

# ESD2CANxx36-Q1 車載用 36V、 車内ネットワーク向け 2 チャンネル ESD 保護ダイオード

## 1 特長

- 36V の動作電圧
- IEC 61000-4-2 ESD 保護:
  - $\pm 25\text{kV}$  接触および  $\pm 25\text{kV}$  空中放電 (ESD2CAN36-Q1)
  - $\pm 18\text{kV}$  接触および  $\pm 18\text{kV}$  空中放電 (ESD2CANFD36-Q1)
- ISO 10605 (330pF, 330 $\Omega$ ) ESD 保護:
  - $\pm 25\text{kV}$  接触および  $\pm 25\text{kV}$  空中放電 (ESD2CAN36-Q1)
  - $\pm 18\text{kV}$  接触および  $\pm 18\text{kV}$  空中放電 (ESD2CANFD36-Q1)
- IEC 61000-4-5 サージ保護 (8/20 $\mu\text{s}$ ):
  - 4.3A (ESD2CAN36-Q1)
  - 3.1A (ESD2CANFD36-Q1)
- 双方向 ESD 保護
- 入出力容量: 2.8pF (標準値) (ESD2CAN36-Q1)
- 入出力容量: 2.6pF (標準値) (ESD2CANFD36-Q1)
- 下流の部品を保護する低いクランピング電圧
- AEC-Q101 認定済み
- SOT-23 (DBZ): 小型、標準フットプリント
- 自動光学検査 (AOI) が可能なリード付きパッケージ

## 2 アプリケーション

- **車載ネットワーク:**
  - CAN (Controller Area Network)
  - CAN-FD (CAN with Flexible Data Rate)
  - 低速、フォルトトレラント CAN
  - 高速 CAN
- **産業用制御ネットワーク:**
  - DeviceNet IEC 62026-3
  - CANopen - CiA 301/302-2、EN 50325-4

## 3 概要

ESD2CANxx36-Q1 は、CAN (Controller Area Network) インターフェイス保護用の双方向 ESD 保護ダイオードです。ESD2CANxx36-Q1 は、ISO 10605 車載規格に規定された接触 ESD 衝撃を吸収できるように定格が規定されています。低い動的抵抗および低いクランピング電圧により、過渡現象に対してシステムレベルの保護を実現します。車載用システムでは、安全アプリケーションに対して高レベルの堅牢性と信頼性が求められるので、この保護機能は重要です。

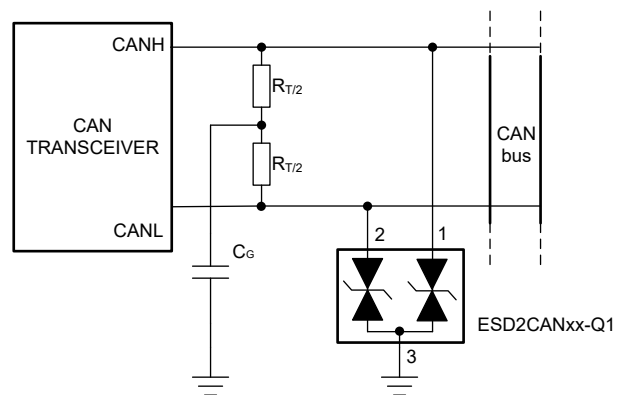
このデバイスはチャンネルごとの IO 容量が低く、静電放電 (ESD) とその他の過渡事象に起因する損傷から保護されるように 2 つの車載用 CAN バスライン (CANH、CANL) に適合したピン配置を備えています。また、ESD2CANxx36-Q1 の 2.8pF (標準値) 以下のライン容量は、CAN、CAN-FD、CAN SiC アプリケーションにも適しています。

ESD2CANxx36-Q1 は、3 ピン SOT-23 リード付きパッケージで供給され、フロー スルー配線が容易になっています。

### 製品情報

部品番号	チャンネル数	パッケージ (1)
ESD2CAN36-Q1	2 チャンネル	DBZ (SOT-23、3)
ESD2CANFD36-Q1		

(1) 詳細については、[セクション 9](#) を参照してください。



ESD2CANxx36-Q1 代表的なアプリケーション



## Table of Contents

1 特長.....	1	5.9 Typical Characteristics- ESD2CANFD36-Q1.....	6
2 アプリケーション.....	1	<b>6 Application and Implementation.....</b>	<b>7</b>
3 概要.....	1	6.1 Application Information.....	7
<b>4 Pin Configuration and Functions.....</b>	<b>2</b>	<b>7 Device and Documentation Support.....</b>	<b>8</b>
<b>5 Specifications.....</b>	<b>3</b>	7.1 Documentation Support.....	8
5.1 Absolute Maximum Ratings.....	3	7.2 ドキュメントの更新通知を受け取る方法.....	8
5.2 ESD Ratings—AEC Specification.....	3	7.3 サポート・リソース.....	8
5.3 ESD Ratings—IEC Specification.....	3	7.4 Trademarks.....	8
5.4 ESD Ratings - ISO Specification.....	3	7.5 静電気放電に関する注意事項.....	8
5.5 Recommended Operating Conditions.....	4	7.6 用語集.....	8
5.6 Thermal Information.....	4	<b>8 Revision History.....</b>	<b>8</b>
5.7 Electrical Characteristics.....	4	<b>9 Mechanical, Packaging, and Orderable Information....</b>	<b>8</b>
5.8 Typical Characteristics – ESD2CAN36-Q1.....	5		

## 4 Pin Configuration and Functions

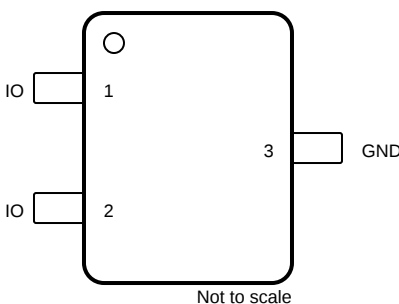


図 4-1. DBZ Package, 3-Pin SOT-23 (Top View)

表 4-1. Pin Functions

PIN		TYPE <sup>(1)</sup>	DESCRIPTION
NAME	NO.		
IO	1, 2	I/O	ESD protected IO
GND	3	G	Connect to ground.

(1) I/O = Input or Output, G = Ground

## 5 Specifications

### 5.1 Absolute Maximum Ratings

over operating free-air temperature range (unless otherwise noted)<sup>(1)</sup>

PARAMETER		DEVICE	MIN	MAX	UNIT
P <sub>PP</sub>	IEC 61000-4-5 Power (t <sub>p</sub> – 8/20 μs) at 25°C	ESD2CAN36-Q1		233	W
		ESD2CANFD36-Q1		175	
I <sub>PP</sub>	IEC 61000-4-5 current (t <sub>p</sub> – 8/20 μs) at 25°C	ESD2CAN36-Q1		4.3	A
		ESD2CANFD36-Q1		3.1	
T <sub>A</sub>	Operating free-air temperature		-55	150	°C
T <sub>J</sub>	Junction temperature		-55	150	
T <sub>stg</sub>	Storage temperature		-65	155	

- (1) Operation outside the *Absolute Maximum Rating* may cause permanent device damage. *Absolute Maximum Rating* do not imply functional operation of the device at these or any other conditions beyond those listed under *Recommended Operating Condition*. If used outside the *Recommended Operating Condition* but within the *Absolute Maximum Rating*, the device may not be fully functional, and this may affect device reliability, functionality, performance, and shorten the device lifetime.

### 5.2 ESD Ratings—AEC Specification

PARAMETER	TEST CONDITION	VALUE	UNIT	
V <sub>(ESD)</sub>	Electrostatic discharge	Human body model (HBM), per AEC Q101-001 <sup>(1)</sup>	± 2500	V
		Charged device model (CDM), per AEC Q101-005 <sup>(2)</sup>	± 1000	

- (1) JEDEC document JEP155 states that 500-V HBM allows safe manufacturing with a standard ESD control process.  
(2) JEDEC document JEP157 states that 250-V CDM allows safe manufacturing with a standard ESD control process.

### 5.3 ESD Ratings—IEC Specification

over TA = 25°C (unless otherwise noted)

PARAMETER	TEST CONDITIONS	DEVICE	VALUE	UNIT	
V <sub>(ESD)</sub>	Electrostatic discharge	IEC 61000-4-2 Contact Discharge, all pins	ESD2CAN36-Q1	±25000	V
			ESD2CANFD36-Q1	±18000	
	IEC 61000-4-2 Air-gap Discharge, all pins	ESD2CAN36-Q1	±25000		
		ESD2CANFD36-Q1	±18000		

### 5.4 ESD Ratings - ISO Specification

over TA = 25°C (unless otherwise noted)

PARAMETER	TEST CONDITIONS	DEVICE	VALUE	UNIT	
V <sub>(ESD)</sub>	Contact discharge	ISO 10605, 150pF, 330Ω, IO	ESD2CAN36-Q1	±25000	V
			ESD2CANFD36-Q1	±18000	
		ISO 10605, 330pF, 330Ω, IO	ESD2CAN36-Q1	±25000	
			ESD2CANFD36-Q1	±18000	
	Air-gap discharge	ISO 10605, 150pF, 330Ω, IO	ESD2CAN36-Q1	±25000	
			ESD2CANFD36-Q1	±18000	
		ISO 10605, 330pF, 330Ω, IO	ESD2CAN36-Q1	±25000	
			ESD2CANFD36-Q1	±18000	

## 5.5 Recommended Operating Conditions

over operating free-air temperature range (unless otherwise noted)

PARAMETER		MIN	NOM	MAX	UNIT
$V_{IN}$	Input voltage	-36		36	V
$T_A$	Operating free-air temperature	-55		150	°C

## 5.6 Thermal Information

THERMAL METRIC <sup>(1)</sup>		ESD2CAN36-Q1	ESD2CANFD36-Q1	UNIT
		DBZ (SOT-23)	DBZ (SOT-23)	
		3 PINS	3 PINS	
$R_{\theta JA}$	Junction-to-ambient thermal resistance	293.4	313.5	°C/W
$R_{\theta JC(top)}$	Junction-to-case (top) thermal resistance	148.9	162.8	°C/W
$R_{\theta JB}$	Junction-to-board thermal resistance	133.0	151.8	°C/W
$\Psi_{JT}$	Junction-to-top characterization parameter	32.9	43.5	°C/W
$\Psi_{JB}$	Junction-to-board characterization parameter	132.0	150.8	°C/W
$R_{\theta JC(bot)}$	Junction-to-case (bottom) thermal resistance	N/A	N/A	°C/W

- (1) For more information about traditional and new thermal metrics, see the [Semiconductor and IC Package Thermal Metrics](#) application report.

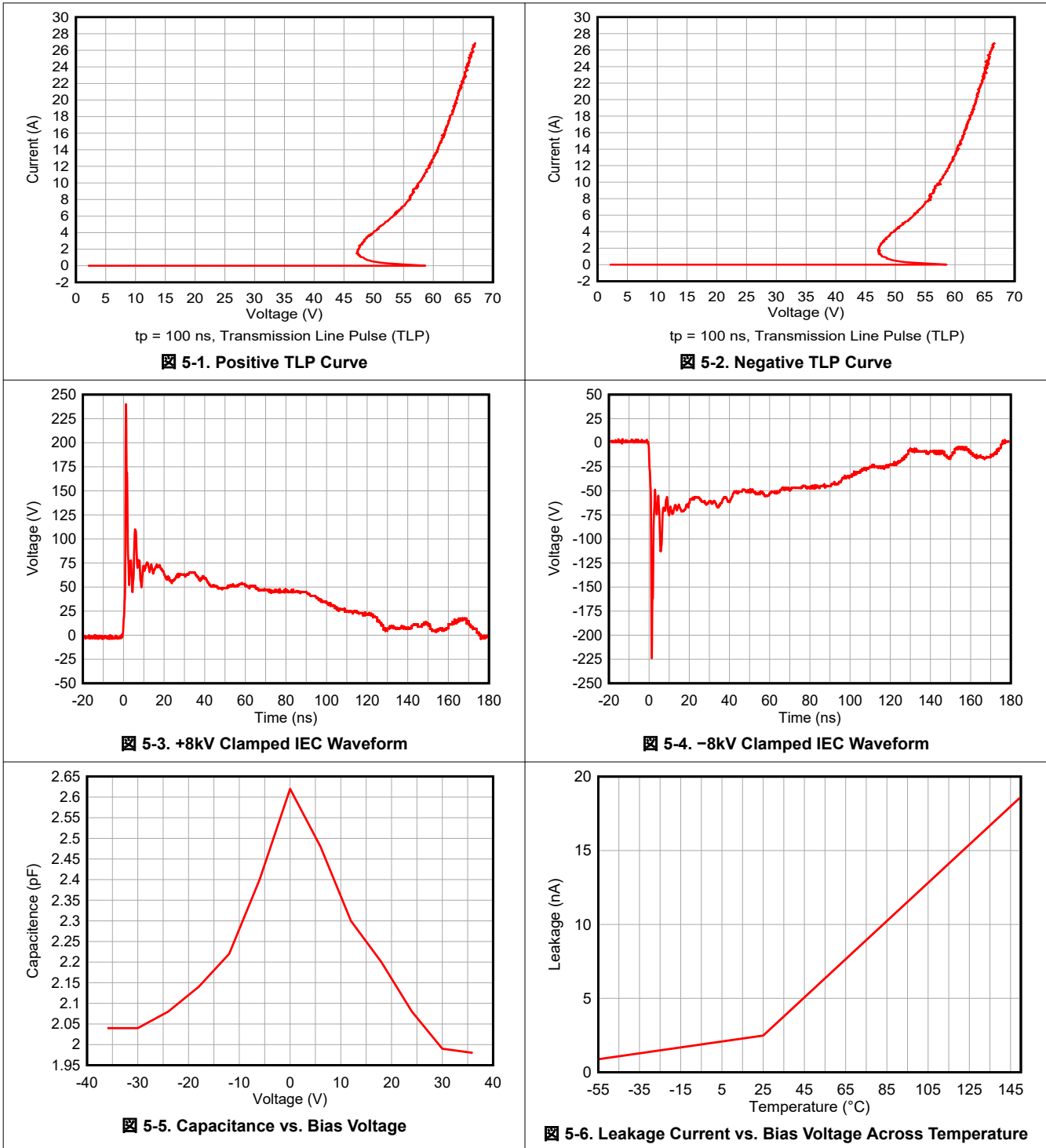
## 5.7 Electrical Characteristics

over  $T_A = 25^\circ\text{C}$  (unless otherwise noted)<sup>(1)</sup>

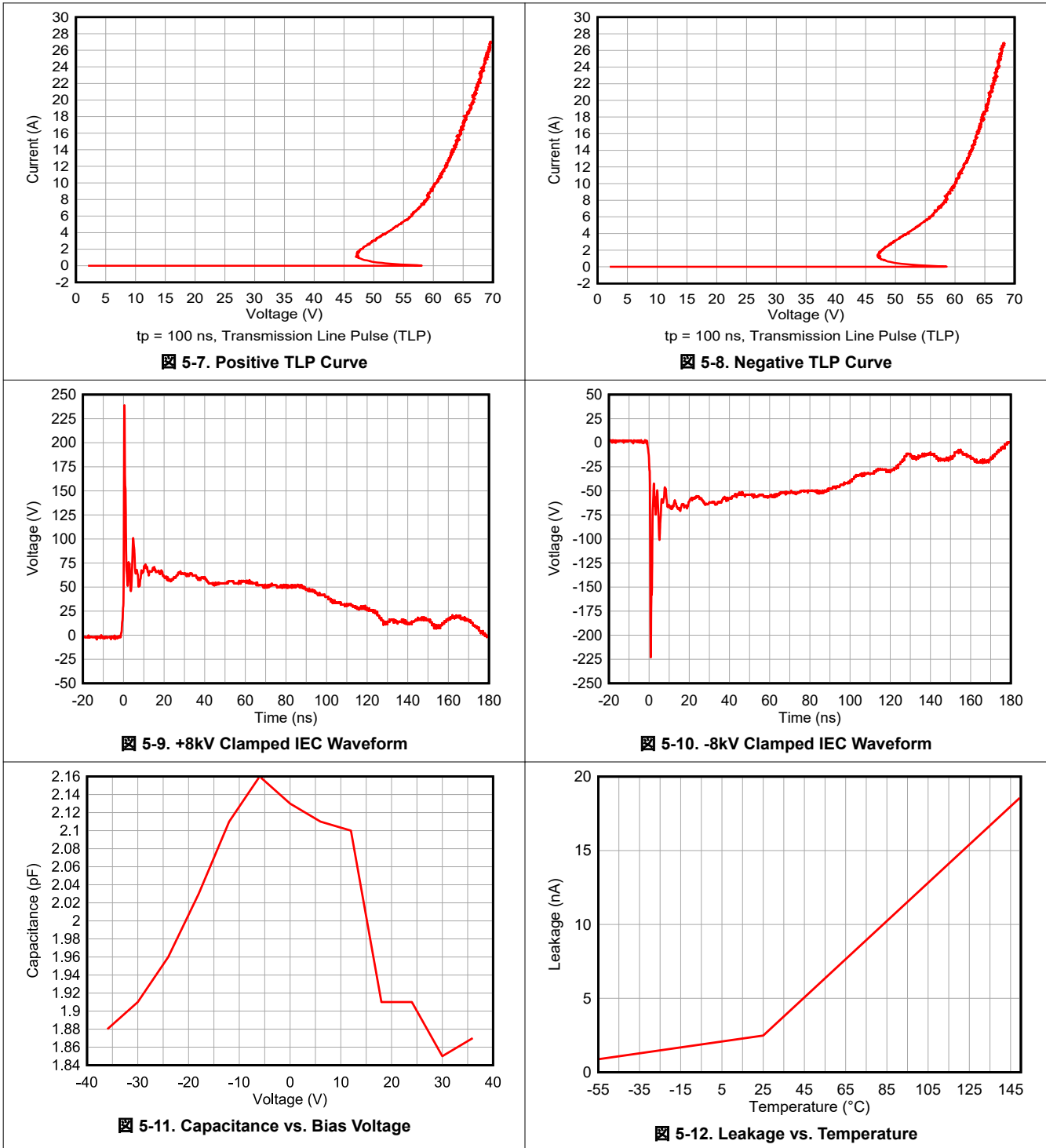
PARAMETER		TEST CONDITIONS	DEVICE	MIN	TYP	MAX	UNIT
$V_{RWM}$	Reverse stand-off voltage			-36		36	V
$V_{BRF}$	Breakdown voltage <sup>(2)</sup>	$I_{IO} = 10\text{mA}$ , IO to GND		37.8	40	44.2	V
$V_{BRR}$		$I_{IO} = -10\text{mA}$ , IO to GND		-37.8	-40	-44.2	V
$V_{CLAMP}$	Clamping voltage <sup>(3)</sup>	$I_{PP} = 1\text{A}$ , $t_p = 8/20\mu\text{s}$ , IO to GND	ESD2CAN36-Q1		43		V
$V_{CLAMP}$		$I_{PP} = 4.3\text{A}$ , $t_p = 8/20\mu\text{s}$ , IO to GND	ESD2CAN36-Q1		61		V
$V_{CLAMP}$		$I_{PP} = 1\text{A}$ , $t_p = 8/20\mu\text{s}$ , IO to GND	ESD2CANFD36-Q1		47		V
$V_{CLAMP}$		$I_{PP} = 3.1\text{A}$ , $t_p = 8/20\mu\text{s}$ , IO to GND	ESD2CANFD36-Q1		61		V
$V_{CLAMP}$	Clamping voltage <sup>(4)</sup>	$I_{PP} = 16\text{A}$ , TLP, IO to GND or GND to IO	ESD2CAN36-Q1		63		V
$V_{CLAMP}$			ESD2CANFD36-Q1		64		V
$I_{LEAK}$	Leakage current	$V_{IO} = \pm 24\text{V}$ , IO to GND		-50	5	50	nA
$R_{DYN}$	Dynamic resistance <sup>(4)</sup>	IO to GND and GND to IO	ESD2CAN36-Q1		0.49		$\Omega$
			ESD2CANFD36-Q1		0.49		$\Omega$
$C_L$	Line capacitance <sup>(5)</sup>	$V_{IO} = 0\text{V}$ , $f = 1\text{MHz}$ , $V_{pp} = 30\text{mV}$	ESD2CAN36-Q1		2.8	3.5	pF
			ESD2CANFD36-Q1		2.6	2.9	

- (1) Measurements made on each IO channel  
 (2)  $V_{BRF}$  and  $V_{BRR}$  are defined as the voltage when  $\pm 10\text{mA}$  is applied in the positive and negative going direction respectively, before the device latches into the snapback state  
 (3) Device stressed with  $8/20\mu\text{s}$  exponential decay waveform according to IEC 61000-4-5  
 (4) Non-repetitive current pulse, Transmission Line Pulse (TLP); square pulse; ANSI / ESD STM5.5.1-2008  
 (5) Measured from IO to GND on each channel

### 5.8 Typical Characteristics – ESD2CAN36-Q1



### 5.9 Typical Characteristics- ESD2CANFD36-Q1



## 6 Application and Implementation

---

### 注

Information in the following applications sections is not part of the TI component specification, and TI does not warrant its accuracy or completeness. TI's customers are responsible for determining suitability of components for their purposes, as well as validating and testing their design implementation to confirm system functionality.

---

### 6.1 Application Information

The ESD2CANxx36-Q1 is a dual channel TVS diode that provides a path to ground for dissipating ESD events on differential CAN signal lines. The CAN signal lines are typically routed throughout the automobile to connect between the different ECUs. As the current from ESD passes through the TVS, only a small voltage drop is present across the diode. This is the voltage presented to the protected IC. The low  $R_{DYN}$  of the triggered TVS holds this voltage ( $V_{CLAMP}$ ) to a safe level for the protected IC.

## 7 Device and Documentation Support

TI offers an extensive line of development tools. Tools and software to evaluate the performance of the device, generate code, and develop solutions are listed below.

### 7.1 Documentation Support

#### 7.1.1 Related Documentation

For related documentation, see the following:

- Texas Instruments, [ESD Layout Guide user's guide](#)
- Texas Instruments, [ESD Protection Diodes EVM user's guide](#)
- Texas Instruments, [Generic ESD Evaluation Module user's guide](#)
- Texas Instruments, [Reading and Understanding an ESD Protection data sheet](#)

### 7.2 ドキュメントの更新通知を受け取る方法

ドキュメントの更新についての通知を受け取るには、[www.tij.co.jp](http://www.tij.co.jp) のデバイス製品フォルダを開いてください。[通知] をクリックして登録すると、変更されたすべての製品情報に関するダイジェストを毎週受け取ることができます。変更の詳細については、改訂されたドキュメントに含まれている改訂履歴をご覧ください。

### 7.3 サポート・リソース

テキサス・インスツルメンツ E2E™ サポート・フォーラムは、エンジニアが検証済みの回答と設計に関するヒントをエキスパートから迅速かつ直接得ることができる場所です。既存の回答を検索したり、独自の質問をしたりすることで、設計に必要な支援を迅速に得ることができます。

リンクされているコンテンツは、各寄稿者により「現状のまま」提供されるものです。これらはテキサス・インスツルメンツの仕様を構成するものではなく、必ずしもテキサス・インスツルメンツの見解を反映したものではありません。テキサス・インスツルメンツの[使用条件](#)を参照してください。

### 7.4 Trademarks

テキサス・インスツルメンツ E2E™ is a trademark of Texas Instruments.

すべての商標は、それぞれの所有者に帰属します。

### 7.5 静電気放電に関する注意事項



この IC は、ESD によって破損する可能性があります。テキサス・インスツルメンツは、IC を取り扱う際には常に適切な注意を払うことを推奨します。正しい取り扱いおよび設置手順に従わない場合、デバイスを破損するおそれがあります。

ESD による破損は、わずかな性能低下からデバイスの完全な故障まで多岐にわたります。精密な IC の場合、パラメータがわずかに変化するだけで公表されている仕様から外れる可能性があるため、破損が発生しやすくなっています。

### 7.6 用語集

[テキサス・インスツルメンツ用語集](#) この用語集には、用語や略語の一覧および定義が記載されています。

## 8 Revision History

資料番号末尾の英字は改訂を表しています。その改訂履歴は英語版に準じています。

### Changes from Revision \* (February 2024) to Revision A (March 2024)

Page

- | Changes from Revision * (February 2024) to Revision A (March 2024) | Page |
|--------------------------------------------------------------------|------|
| • データシートのステータスを「事前情報」から「量産データ」に変更 .....                            | 1    |

## 9 Mechanical, Packaging, and Orderable Information

The following pages include mechanical, packaging, and orderable information. This information is the most current data available for the designated devices. This data is subject to change without notice and revision of this document. For browser-based versions of this data sheet, refer to the left-hand navigation.



## 重要なお知らせと免責事項

テキサス・インスツルメンツは、技術データと信頼性データ(データシートを含みます)、設計リソース(リファレンス デザインを含みます)、アプリケーションや設計に関する各種アドバイス、Web ツール、安全性情報、その他のリソースを、欠陥が存在する可能性のある「現状のまま」提供しており、商品性および特定目的に対する適合性の黙示保証、第三者の知的財産権の非侵害保証を含むいかなる保証も、明示的または黙示的にかかわらず拒否します。

これらのリソースは、テキサス・インスツルメンツ製品を使用する設計の経験を積んだ開発者への提供を意図したものです。(1) お客様のアプリケーションに適したテキサス・インスツルメンツ製品の選定、(2) お客様のアプリケーションの設計、検証、試験、(3) お客様のアプリケーションに該当する各種規格や、その他のあらゆる安全性、セキュリティ、規制、または他の要件への確実な適合に関する責任を、お客様のみが単独で負うものとします。

上記の各種リソースは、予告なく変更される可能性があります。これらのリソースは、リソースで説明されているテキサス・インスツルメンツ製品を使用するアプリケーションの開発の目的でのみ、テキサス・インスツルメンツはその使用をお客様に許諾します。これらのリソースに関して、他の目的で複製することや掲載することは禁止されています。テキサス・インスツルメンツや第三者の知的財産権のライセンスが付与されている訳ではありません。お客様は、これらのリソースを自身で使用した結果発生するあらゆる申し立て、損害、費用、損失、責任について、テキサス・インスツルメンツおよびその代理人を完全に補償するものとし、テキサス・インスツルメンツは一切の責任を拒否します。

テキサス・インスツルメンツの製品は、[テキサス・インスツルメンツの販売条件](#)、または [ti.com](https://www.ti.com) やかかるテキサス・インスツルメンツ製品の関連資料などのいずれかを通じて提供する適用可能な条項の下で提供されています。テキサス・インスツルメンツがこれらのリソースを提供することは、適用されるテキサス・インスツルメンツの保証または他の保証の放棄の拡大や変更を意味するものではありません。

お客様がいかなる追加条項または代替条項を提案した場合でも、テキサス・インスツルメンツはそれらに異議を唱え、拒否します。

郵送先住所: Texas Instruments, Post Office Box 655303, Dallas, Texas 75265  
Copyright © 2024, Texas Instruments Incorporated

**PACKAGING INFORMATION**

Orderable part number	Status (1)	Material type (2)	Package   Pins	Package qty   Carrier	RoHS (3)	Lead finish/ Ball material (4)	MSL rating/ Peak reflow (5)	Op temp (°C)	Part marking (6)
<a href="#">ESD2CAN36DBZRQ1</a>	Active	Production	SOT-23 (DBZ)   3	3000   LARGE T&R	Yes	NIPDAU	Level-1-260C-UNLIM	-55 to 150	2Z18
ESD2CAN36DBZRQ1.Z	Active	Production	SOT-23 (DBZ)   3	3000   LARGE T&R	Yes	NIPDAU	Level-1-260C-UNLIM	-55 to 150	2Z18
<a href="#">ESD2CANFD36DBZRQ1</a>	Active	Production	SOT-23 (DBZ)   3	3000   LARGE T&R	Yes	NIPDAU	Level-1-260C-UNLIM	-55 to 150	2Z58
ESD2CANFD36DBZRQ1.Z	Active	Production	SOT-23 (DBZ)   3	3000   LARGE T&R	Yes	NIPDAU	Level-1-260C-UNLIM	-55 to 150	2Z58

(1) **Status:** For more details on status, see our [product life cycle](#).

(2) **Material type:** When designated, preproduction parts are prototypes/experimental devices, and are not yet approved or released for full production. Testing and final process, including without limitation quality assurance, reliability performance testing, and/or process qualification, may not yet be complete, and this item is subject to further changes or possible discontinuation. If available for ordering, purchases will be subject to an additional waiver at checkout, and are intended for early internal evaluation purposes only. These items are sold without warranties of any kind.

(3) **RoHS values:** Yes, No, RoHS Exempt. See the [TI RoHS Statement](#) for additional information and value definition.

(4) **Lead finish/Ball material:** Parts may have multiple material finish options. Finish options are separated by a vertical ruled line. Lead finish/Ball material values may wrap to two lines if the finish value exceeds the maximum column width.

(5) **MSL rating/Peak reflow:** The moisture sensitivity level ratings and peak solder (reflow) temperatures. In the event that a part has multiple moisture sensitivity ratings, only the lowest level per JEDEC standards is shown. Refer to the shipping label for the actual reflow temperature that will be used to mount the part to the printed circuit board.

(6) **Part marking:** There may be an additional marking, which relates to the logo, the lot trace code information, or the environmental category of the part.

Multiple part markings will be inside parentheses. Only one part marking contained in parentheses and separated by a "~" will appear on a part. If a line is indented then it is a continuation of the previous line and the two combined represent the entire part marking for that device.

**Important Information and Disclaimer:** The information provided on this page represents TI's knowledge and belief as of the date that it is provided. TI bases its knowledge and belief on information provided by third parties, and makes no representation or warranty as to the accuracy of such information. Efforts are underway to better integrate information from third parties. TI has taken and continues to take reasonable steps to provide representative and accurate information but may not have conducted destructive testing or chemical analysis on incoming materials and chemicals. TI and TI suppliers consider certain information to be proprietary, and thus CAS numbers and other limited information may not be available for release.

In no event shall TI's liability arising out of such information exceed the total purchase price of the TI part(s) at issue in this document sold by TI to Customer on an annual basis.

**TAPE AND REEL INFORMATION**

**QUADRANT ASSIGNMENTS FOR PIN 1 ORIENTATION IN TAPE**


\*All dimensions are nominal

Device	Package Type	Package Drawing	Pins	SPQ	Reel Diameter (mm)	Reel Width W1 (mm)	A0 (mm)	B0 (mm)	K0 (mm)	P1 (mm)	W (mm)	Pin1 Quadrant
ESD2CAN36DBZRQ1	SOT-23	DBZ	3	3000	180.0	8.4	2.9	3.35	1.35	4.0	8.0	Q3
ESD2CANFD36DBZRQ1	SOT-23	DBZ	3	3000	180.0	8.4	2.9	3.35	1.35	4.0	8.0	Q3

**TAPE AND REEL BOX DIMENSIONS**


\*All dimensions are nominal

Device	Package Type	Package Drawing	Pins	SPQ	Length (mm)	Width (mm)	Height (mm)
ESD2CAN36DBZRQ1	SOT-23	DBZ	3	3000	210.0	185.0	35.0
ESD2CANFD36DBZRQ1	SOT-23	DBZ	3	3000	210.0	185.0	35.0

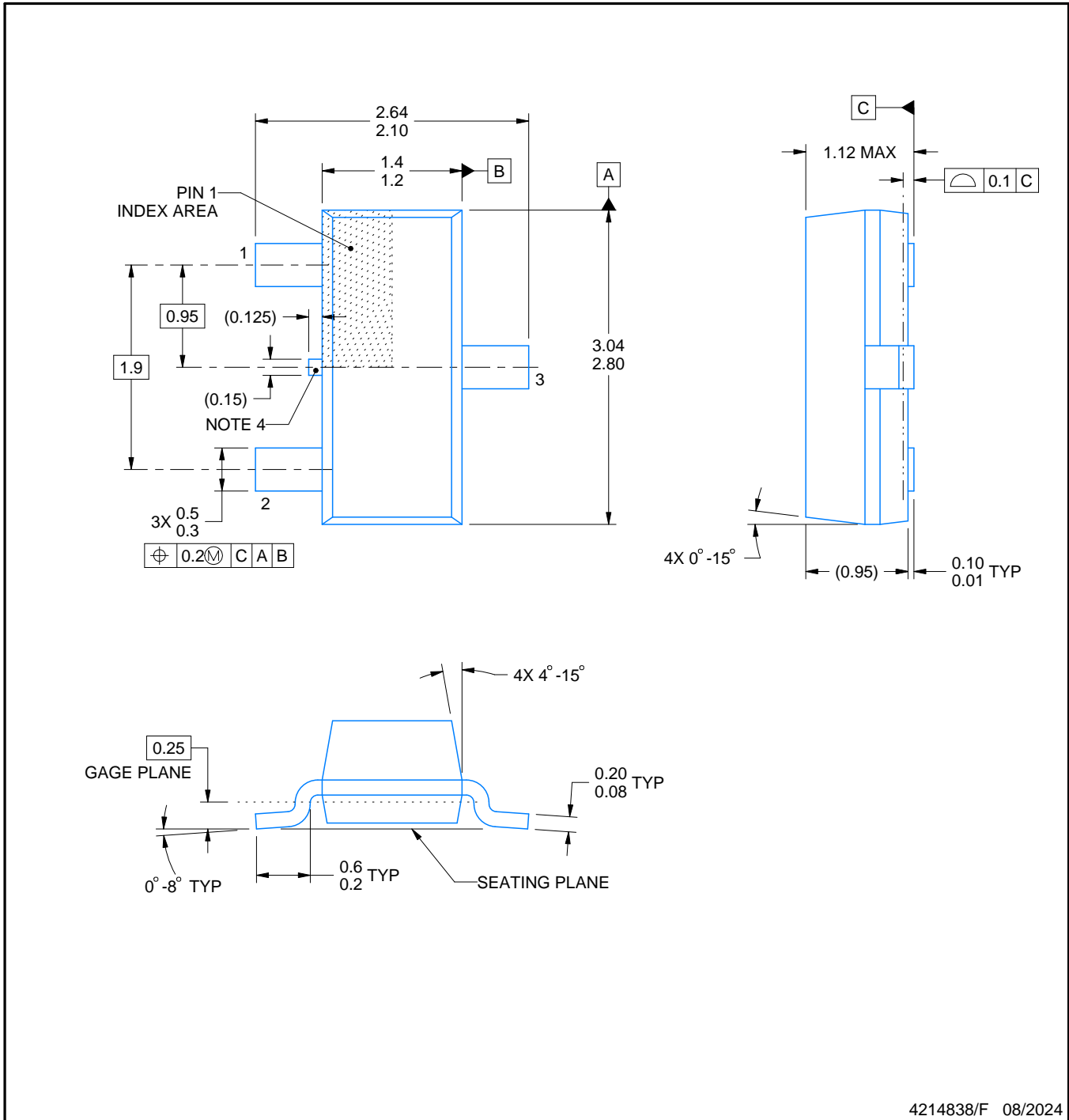
# DBZ0003A



# PACKAGE OUTLINE

## SOT-23 - 1.12 mm max height

SMALL OUTLINE TRANSISTOR



4214838/F 08/2024

### NOTES:

1. All linear dimensions are in millimeters. Any dimensions in parenthesis are for reference only. Dimensioning and tolerancing per ASME Y14.5M.
2. This drawing is subject to change without notice.
3. Reference JEDEC registration TO-236, except minimum foot length.
4. Support pin may differ or may not be present.
5. Body dimensions do not include mold flash, protrusions, or gate burrs. Mold flash, protrusions, or gate burrs shall not exceed 0.25mm per side

# EXAMPLE BOARD LAYOUT

DBZ0003A

SOT-23 - 1.12 mm max height

SMALL OUTLINE TRANSISTOR



LAND PATTERN EXAMPLE  
SCALE:15X



SOLDER MASK DETAILS

4214838/F 08/2024

NOTES: (continued)

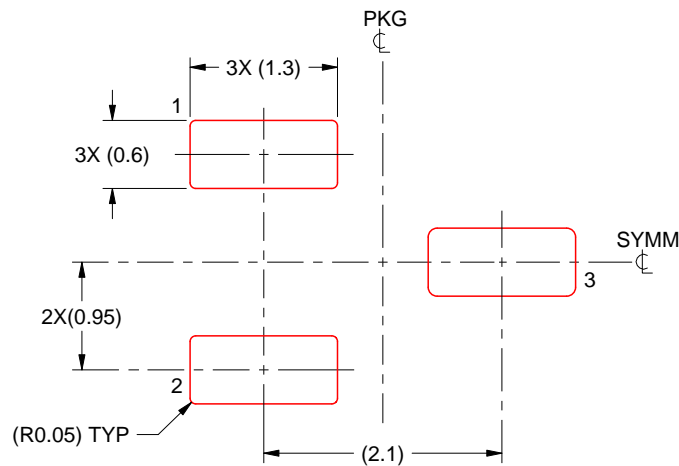
5. Publication IPC-7351 may have alternate designs.
6. Solder mask tolerances between and around signal pads can vary based on board fabrication site.

# EXAMPLE STENCIL DESIGN

DBZ0003A

SOT-23 - 1.12 mm max height

SMALL OUTLINE TRANSISTOR



SOLDER PASTE EXAMPLE  
BASED ON 0.125 THICK STENCIL  
SCALE:15X

4214838/F 08/2024

NOTES: (continued)

7. Laser cutting apertures with trapezoidal walls and rounded corners may offer better paste release. IPC-7525 may have alternate design recommendations.
8. Board assembly site may have different recommendations for stencil design.

## 重要なお知らせと免責事項

テキサス・インスツルメンツは、技術データと信頼性データ(データシートを含みます)、設計リソース(リファレンス デザインを含みます)、アプリケーションや設計に関する各種アドバイス、Web ツール、安全性情報、その他のリソースを、欠陥が存在する可能性のある「現状のまま」提供しており、商品性および特定目的に対する適合性の黙示保証、第三者の知的財産権の非侵害保証を含むいかなる保証も、明示的または黙示的にかかわらず拒否します。

これらのリソースは、テキサス・インスツルメンツ製品を使用する設計の経験を積んだ開発者への提供を意図したものです。(1) お客様のアプリケーションに適したテキサス・インスツルメンツ製品の選定、(2) お客様のアプリケーションの設計、検証、試験、(3) お客様のアプリケーションに該当する各種規格や、その他のあらゆる安全性、セキュリティ、規制、または他の要件への確実な適合に関する責任を、お客様のみが単独で負うものとします。

上記の各種リソースは、予告なく変更される可能性があります。これらのリソースは、リソースで説明されているテキサス・インスツルメンツ製品を使用するアプリケーションの開発の目的でのみ、テキサス・インスツルメンツはその使用をお客様に許諾します。これらのリソースに関して、他の目的で複製することや掲載することは禁止されています。テキサス・インスツルメンツや第三者の知的財産権のライセンスが付与されている訳ではありません。お客様は、これらのリソースを自身で使用した結果発生するあらゆる申し立て、損害、費用、損失、責任について、テキサス・インスツルメンツおよびその代理人を完全に補償するものとし、テキサス・インスツルメンツは一切の責任を拒否します。

テキサス・インスツルメンツの製品は、[テキサス・インスツルメンツの販売条件](#)、または [ti.com](https://www.ti.com) やかかるテキサス・インスツルメンツ製品の関連資料などのいずれかを通じて提供する適用可能な条項の下で提供されています。テキサス・インスツルメンツがこれらのリソースを提供することは、適用されるテキサス・インスツルメンツの保証または他の保証の放棄の拡大や変更を意味するものではありません。

お客様がいかなる追加条項または代替条項を提案した場合でも、テキサス・インスツルメンツはそれらに異議を唱え、拒否します。

郵送先住所：Texas Instruments, Post Office Box 655303, Dallas, Texas 75265  
Copyright © 2025, Texas Instruments Incorporated