

IWR1843 シングルチップ 76~81GHz FMCW ミリ波センサ

1 特長

- FMCW トランシーバ
 - PLL、トランスミッタ、レシーバ、ベースバンド、ADC を内蔵
 - 76~81GHz 帯で、使用可能帯域幅 4GHz
 - 4 つの受信チャンネル
 - 3 つの送信チャンネル
 - フラクショナル N PLL を使用した超高精度のチャープエンジン
 - TX 出力: 12dBm
- 較正および自己テスト (監視機能) を内蔵
 - Arm® Cortex®-R4F ベースの無線制御システム
 - 内蔵ファームウェア (ROM)
 - プロセスおよび温度の自己較正システム
- FMCW 信号処理用の C674x DSP
- オンチップ メモリ: 2MB
- 物体追跡および分類、インターフェイス制御用の Cortex-R4F マイクロコントローラ
 - 自律モード (QSPI フラッシュ メモリからのユーザー アプリケーションのロード) をサポート
- 内蔵ペリフェラル
 - ECC 付き内部メモリ
- ホスト インターフェイス
 - CAN および CAN-FD
- ユーザー アプリケーションで利用可能なその他のインターフェイス
 - 最大 6 つの ADC チャンネル
 - 最大 2 つの SPI チャンネル
 - 最大 2 つの UART
 - I²C
 - GPIO
 - 未加工 ADC データおよびデバッグ計測機器向け 2 レーン LVDS インターフェイス
- 機能安全準拠
 - 機能安全アプリケーション向けに開発
 - SIL 3 までの IEC 61508 機能安全システム設計に役立つ資料を入手可能
 - SIL-2 までのハードウェア インテグリティ
 - 安全関連の認証
 - TUV SUD により IEC 61508 認証済み (SIL 2 まで)
- デバイスの高度な機能
 - ホスト プロセッサの関与を必要としない自己監視機能を内蔵
 - 複素ベースバンド アーキテクチャ
 - 干渉検出機能を内蔵
 - 送信経路内のプログラム可能な位相ローテーターにより、ビーム形成が可能
- パワー マネージメント
 - 内蔵 LDO ネットワークにより PSRR の向上を実現
 - I/O は 3.3V/1.8V のデュアル電圧に対応
- クロック ソース
 - 40MHz の外部発振器をサポート
 - 40MHz の外部駆動クロック (方形波 / 正弦波) をサポート
 - 負荷コンデンサ付きの 40MHz 水晶振動子接続をサポート
- ハードウェア設計が簡単
 - 組み立てが簡単で低コストの PCB を設計できる 0.65mm ピッチ、161 ピン、10.4mm × 10.4mm のフリップ チップ BGA パッケージ
 - 小型ソリューション サイズ
- 動作条件
 - 接合部温度範囲: -40°C ~ 125°C



2 アプリケーション

- スマート / 自動ドア オープナーの距離、速度、角度測定向け産業用センサ
- タンクの液量計測レーダー
- 変位検出
- フィールドトランスミッタ

- 交通監視
- 近接検出
- セキュリティと監視
- ファクトリ オートメーションの安全保護
- 人数計測
- モーション検出

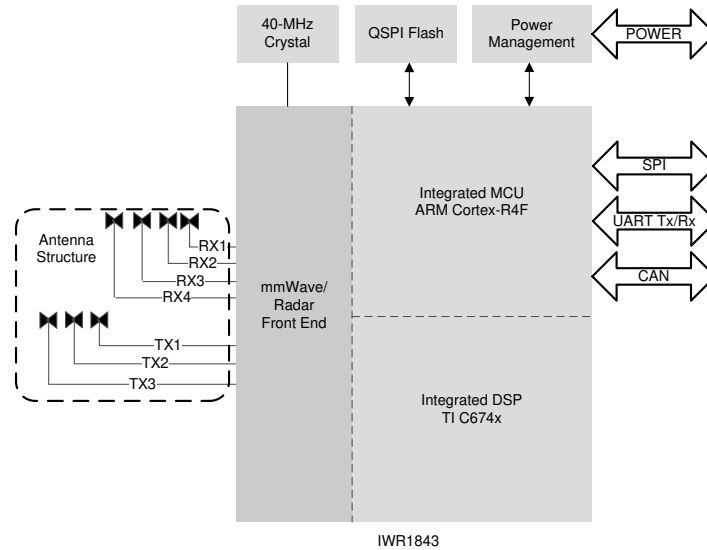


図 2-1. 産業用アプリケーション向け自律センサ

3 概要

IWR1843 デバイスは、FMCW レーダー テクノロジーを採用した統合型シングルチップ ミリ波センサであり、最高 4GHz の連続チャープにより 76~81GHz 帯で動作可能です。このデバイスは、テキサス・インスツルメンツの低消費電力 45nm RFCMOS プロセスで製造されています。このソリューションは、超小型のフォームファクタで、かつてないレベルの統合を実現しています。IWR1843 は、ビル オートメーション、ファクトリ オートメーション、ドローン、マテリアル ハンドリング、交通監視、サーベイランスといった産業アプリケーションにおける、低消費電力で自己監視機能を備えた超高精度の産業用レーダー システムに最適なソリューションです。

IWR1843 デバイスは、76~81GHz 帯ミリ波センサの実装を簡単にする自己完結型シングルチップ ソリューションです。PLL および A/D コンバータを内蔵する 3TX/4RX システムのモノリシック実装を実現しています。また、TI の高性能 C674x DSP を含む DSP サブシステムもレーダー信号処理のために統合しています。フロントエンドの構成、制御、較正用に ARM R4F プロセッサ サブシステムも内蔵されています。プログラミング モデルを変更するだけで、さまざまなセンサを実装でき、マルチモード センサの実装においては動的再構成にも対応します。ハードウェア アクセラレータ ブロック (HWA) はレーダー処理を実行でき、DSP の MIPS を節約して、DSP がより高いレベルのアルゴリズムを実行できるようにします。また本デバイスは、TI のリファレンス デザイン、ソフトウェア ドライバ、構成例、API ガイド、トレーニング、ユーザー マニュアルを含む完全なプラットフォーム ソリューションとして提供しています。

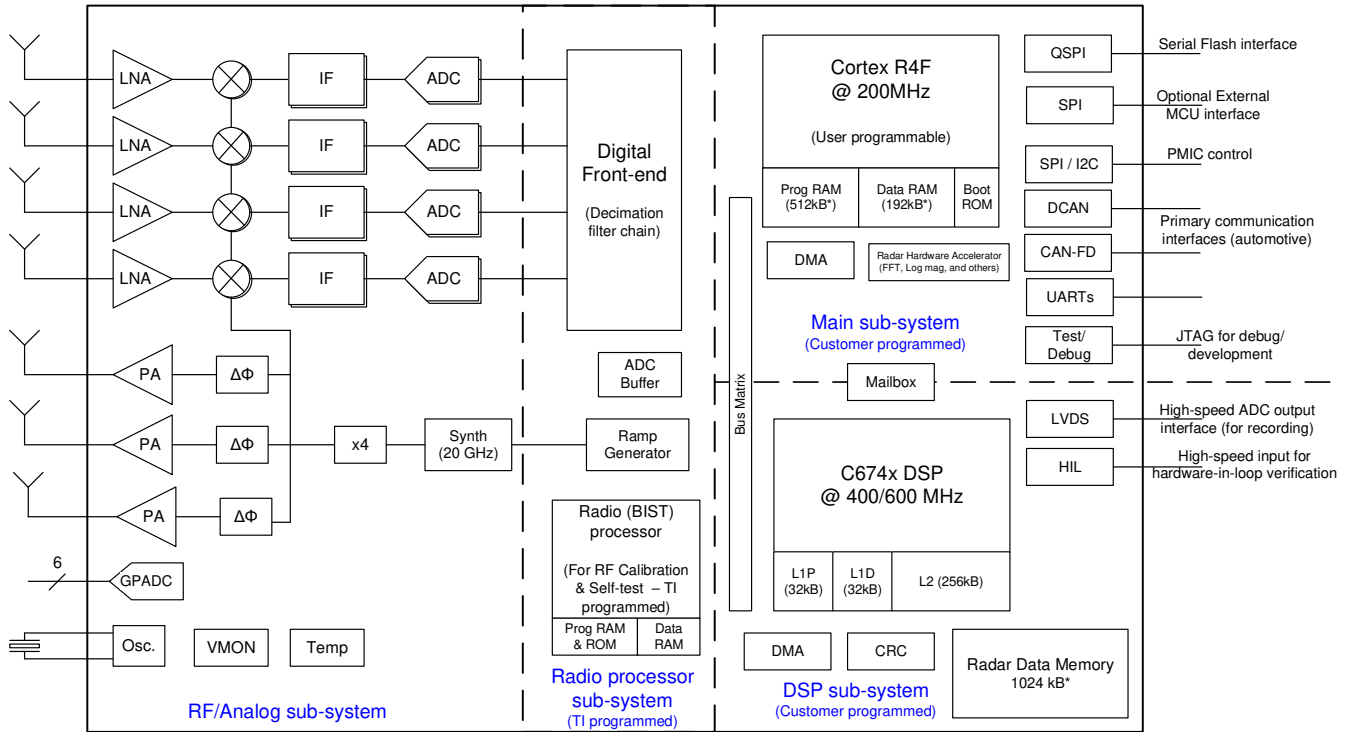
製品情報

部品番号 ⁽²⁾	パッケージ ⁽¹⁾	本体サイズ	トレイ/テープ アンドリール
IWR1843ABGABL	ABL (FCBGA, 161)	10.4mm × 10.4mm	トレイ
IWR1843ABGABLR			テープ アンドリール

- (1) 詳細については、[セクション 13](#)、「メカニカル、パッケージ、および注文情報」を参照してください。
 (2) 詳細については、[セクション 11.1](#)「デバイスの命名規則」を参照してください。

4 機能ブロック図

デバイスの機能ブロック図を図 4-1 に示します。



* Up to 512kB of Radar Data Memory can be switched to the Main R4F program and data RAMs

図 4-1. 機能ブロック図

目次

1 特長	1	8.1 概要	54
2 アプリケーション	2	8.2 機能ブロック図	54
3 概要	2	8.3 サブシステム	55
4 機能ブロック図	3	8.4 その他のサブシステム	63
5 デバイスの比較	5	9 監視と診断	65
5.1 関連製品.....	6	9.1 監視と診断のメカニズム.....	65
6 端子構成および機能	7	10 アプリケーション、実装、およびレイアウト	71
6.1 ピン配置図.....	7	10.1 アプリケーション情報.....	71
6.2 信号の説明.....	11	10.2 リファレンス回路図.....	72
6.3 ピン属性.....	16	11 デバイスおよびドキュメントのサポート	73
7 仕様	25	11.1 デバイスの命名規則.....	73
7.1 絶対最大定格.....	25	11.2 ツールとソフトウェア.....	74
7.2 ESD 定格.....	25	11.3 ドキュメントのサポート.....	74
7.3 電源投入時間 (POH).....	26	11.4 サポート・リソース.....	75
7.4 推奨動作条件.....	26	11.5 商標.....	75
7.5 電源仕様.....	27	11.6 静電気放電に関する注意事項.....	75
7.6 消費電力の概略.....	28	11.7 用語集.....	75
7.7 RF 仕様.....	29	12 改訂履歴	76
7.8 CPU の仕様.....	30	13 メカニカル、パッケージ、および注文情報	78
7.9 FCBGA パッケージの熱抵抗特性 [ABL0161].....	30	13.1 パッケージ情報.....	78
7.10 タイミングおよびスイッチング特性.....	31	13.2 のトレイ情報.....	82
8 詳細説明	54		

5 デバイスの比較

表 5-1. デバイスの機能の比較

機能	IWR6843AOP	IWR6843	IWR1843 ⁽¹⁾	IWR1642	IWR1443
アンテナ オン パッケージ (AOP)	あり	—	—	—	—
レシーバの数	4	4	4	4	4
トランスミッタの数	3	3	3 ⁽²⁾	2	3
RF 周波数範囲	60~64GHz	60~64GHz	76~81GHz	76~81GHz	76~81GHz
オンチップ メモリ	1.75MB	1.75MB	2MB	1.5MB	576KB
最大 I/F (中間周波数) (MHz)	10	10	10	5	15
最大実数サンプリング レート (Msps)	25	25	25	12.5	37.5
最大複素サンプリング レート (Msps)	12.5	12.5	12.5	6.25	18.75
プロセッサ					
MCU (R4F)	あり	あり	あり	あり	あり
DSP (C674x)	あり	あり	あり	あり	—
ペリフェラル					
シリアル ペリフェラル インターフェイス (SPI) ポート	2	2	2	2	1
クワッド シリアル ペリフェラル インターフェイス (QSPI)	あり	あり	あり	あり	あり
I ² C (Inter-Integrated Circuit) インターフェイス	1	1	1	1	1
コントローラ エリア ネットワーク (DCAN) インターフェイス	—	—	あり	あり	あり
コントローラ エリア ネットワーク (CAN-FD) インターフェイス	あり	あり	あり	—	—
トレース	あり	あり	あり	あり	—
PWM	あり	あり	あり	あり	—
ハードウェア イン ループ (HIL/DMM)	あり	あり	あり	あり	—
GPADC	あり	あり	あり	あり	あり
LVDS / デバッグ ⁽³⁾	あり	あり	あり	あり	あり
CSI2	—	—	—	—	あり
ハードウェア アクセラレータ	あり	あり	あり	—	あり
1V バイパス モード	あり	あり	あり	あり	あり
JTAG	あり	あり	あり	あり	あり
製品のステータス	製品プレビュー (PP)、 事前情報 (AI)、 量産データ (PD)	PD ⁽⁴⁾	PD ⁽⁴⁾	PD ⁽⁴⁾	PD ⁽⁴⁾

- (1) 機能安全アプリケーション用に開発された本デバイスは、SIL-2 までのハードウェア安全度をサポートしています。詳細については、デバイスの関連資料を参照してください。
- (2) 3 Tx 同時動作は、1V LDO バイパスおよび PA LDO 無効化モードのみでサポートしています。このモードでは、1V 電源を VOUT PA ピンに供給する必要があります。
- (3) LVDS インターフェイスは製品インターフェイスではなく、デバッグ目的のみに使用されます。
- (4) 量産データの情報は、公開日の時点で最新のものです。製品は、テキサス・インスツルメンツの標準保証条件に基づく仕様に準拠しています。事前情報は、開発のサンプリングまたは量産開始前フェーズの新製品に関するものです。特性データおよびその他の仕様は、予告なく変更される場合があります。

5.1 関連製品

この製品ファミリまたは関連製品の他のデバイスの詳細については、以下のリンクを参照してください。

ミリ波センサ

テキサス・インスツルメンツの最もフットプリントが小さい産業用アプリケーション向けミリ波センサは、小さい電力で、距離、角度、速度を迅速かつ正確に検出します。

ミリ波 IWR センサ

テキサス・インスツルメンツの IWR1xxx ミリ波センサファミリは高集積であり、76~81GHz の周波数帯域で動作する RFCMOS 技術に基づいて設計されています。これらのデバイスは、高精度の線形チャープ合成のための閉ループ PLL を搭載しており、RF キャリブレーションと安全監視のための無線プロセッサ (BIST) も備えています。これらのデバイスは超小型、低消費電力、高精度です。これらのデバイスを使用すると、長距離から超短距離までの産業用アプリケーションを実現できます。

コンパニオン製品 (IWR1843)

この製品と組み合わせて購入または使用されることが多い製品を確認してください。

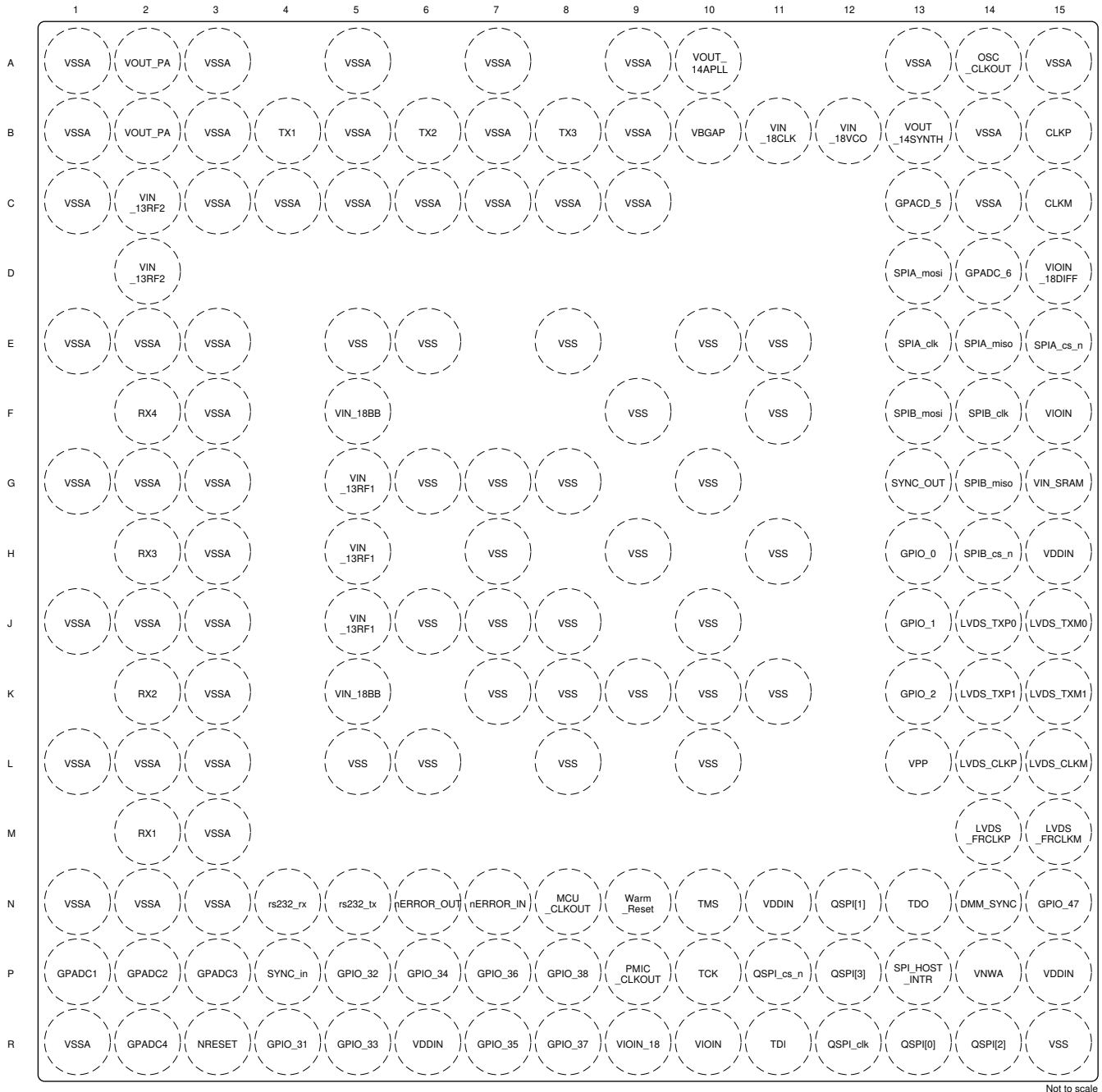
リファレンス デザイン (IWR1843)

TI Designs リファレンス デザイン ライブラリは、アナログ、組み込みプロセッサ、コネクティビティの各分野にわたる堅牢なリファレンス デザイン ライブラリです。すべての TI Designs は、システム設計を迅速に開始できるようにテキサス・インスツルメンツの専門家により作成されたもので、回路図またはブロック図、BOM、設計ファイルが含まれており、製品の開発期間短縮に役立ちます。
ti.com/tidesigns でリファレンス デザインを検索、ダウンロードしてください。

6 端子構成および機能

6.1 ピン配置図

図 6-1 に、161 ピン FCBGA パッケージのピン位置を示します。図 6-2、図 6-3、図 6-4、および 図 6-5 は同じピンを示していますが、4 つの象限に分割されています。



Not to scale

図 6-1. ピン配置図

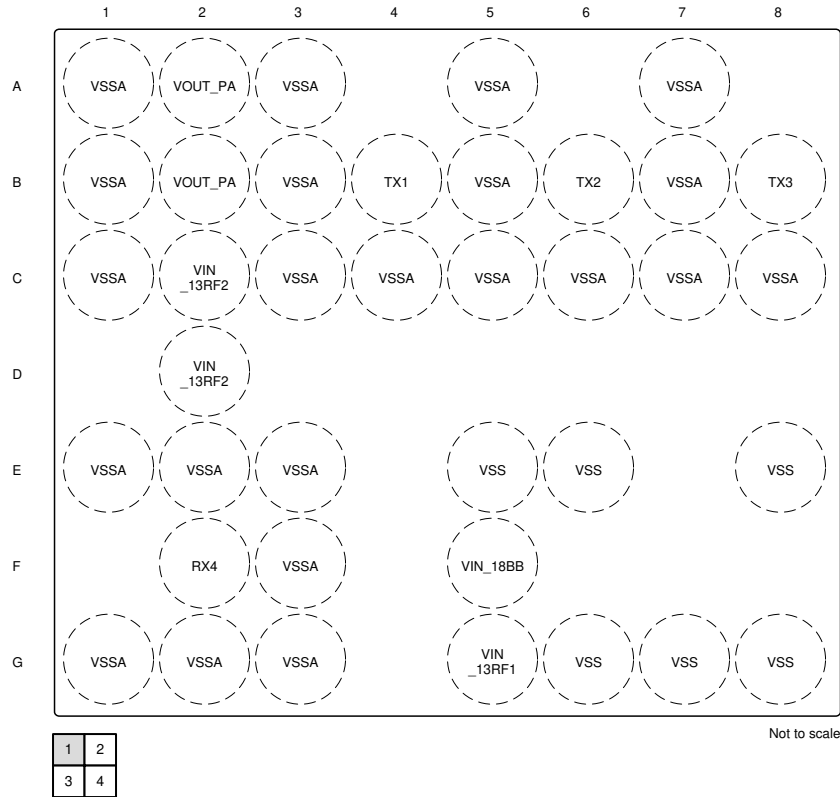


図 6-2. 左上象限

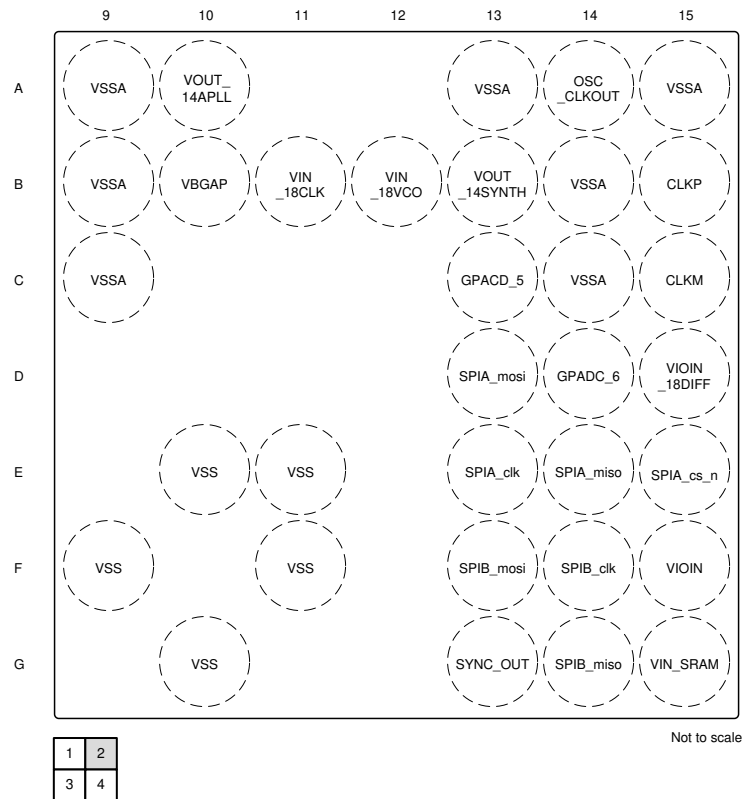


図 6-3. 右上象限

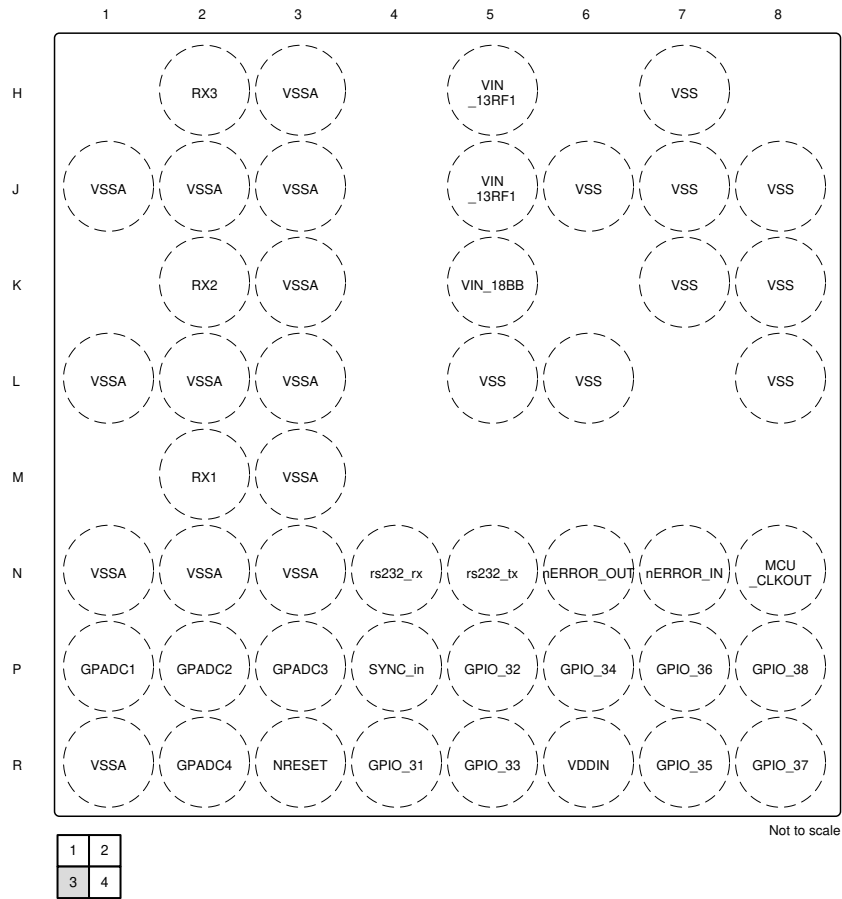


図 6-4. 左下象限

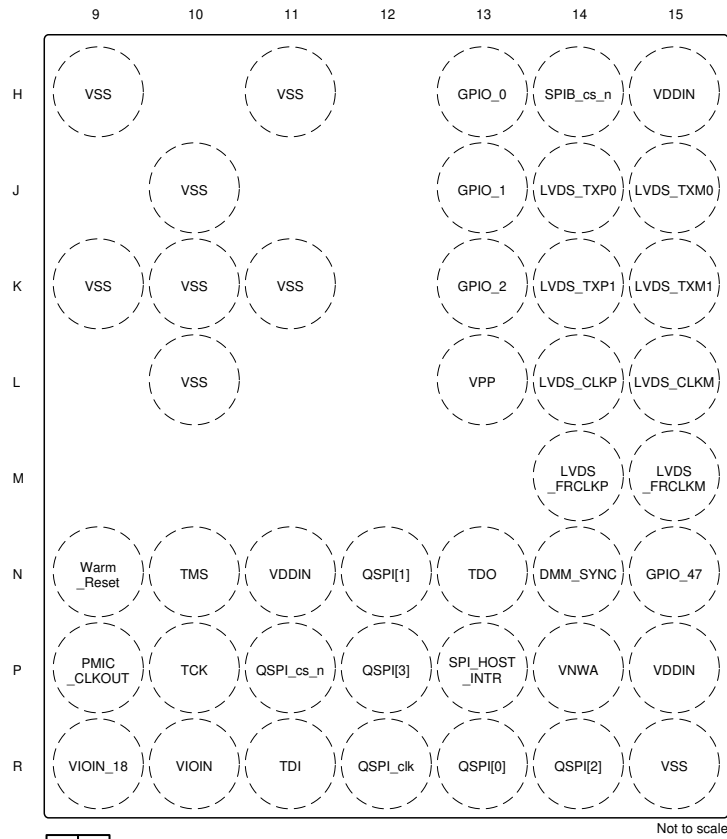


図 6-5. 右下象限

6.2 信号の説明

注

本デバイスのすべてのデジタル IO ピン (NERROR_IN、NERROR_OUT、WARM_RESET を除く) フェールセーフではないので、VIO 電源が本デバイスに供給されていない状態において、これらの IO ピンが外部から駆動されないように注意する必要があります。

注

電源ランプ時の GPIO 状態は保証されません。GPIO の状態が重要なアプリケーションで GPIO を使用する場合には、NRESET が Low であるときにも、トライステートバッファを使用して GPIO 出力をレーダー デバイスから分離し、プル抵抗を使って、アプリケーションで必要な状態を確定する必要があります。レーダー デバイスへの NRESET 信号は、トライステートバッファの出力イネーブル (OE) を制御するために使用できます。

6.2.1 信号の説明 - デジタル

信号名	ピンの種類	説明	ボール番号
ADC_VALID	O	High のとき、有効な ADC サンプルであることを示す	H13、J13、P13
BSS_UART_TX	O	デバッグ UART 送信 [レーダー ブロック]	F14、H14、K13、N10、N13、N4、N5、R8
CAN_FD_RX	I	CAN FD (MCAN) 受信信号	D13、F14、N10、N4、P12
CAN_FD_TX	O	CAN FD (MCAN) 送信信号	E14、H14、N5、P10、R14
CAN_RX	I	CAN (DCAN) 受信信号	E13
CAN_TX	IO	CAN (DCAN) 送信信号	E15
CHIRP_END	O	各チャープの終了を示すパルス信号	K13、N8、P9
CHIRP_START	O	各チャープの開始を示すパルス信号	K13、N8、P9
DMM0	I	デバッグ インターフェイス (ハードウェア イン ループ) - データライン	R4
DMM1	I	デバッグ インターフェイス (ハードウェア イン ループ) - データライン	P5
DMM2	I	デバッグ インターフェイス (ハードウェア イン ループ) - データライン	R5
DMM3	I	デバッグ インターフェイス (ハードウェア イン ループ) - データライン	P6
DMM4	I	デバッグ インターフェイス (ハードウェア イン ループ) - データライン	R7
DMM5	I	デバッグ インターフェイス (ハードウェア イン ループ) - データライン	P7
DMM6	I	デバッグ インターフェイス (ハードウェア イン ループ) - データライン	R8
DMM7	I	デバッグ インターフェイス (ハードウェア イン ループ) - データライン	P8
DMM_CLK	I	デバッグ インターフェイス (ハードウェア イン ループ) - クロック	N15
DMM_MUX_IN	I	デバッグ インターフェイス (ハードウェア イン ループ) DMM1 と DMM2 の間でのマルチプレクサ選択 (2 インスタンス)	G13、J13、P4
DMM_SYNC	I	デバッグ インターフェイス (ハードウェア イン ループ) - 同期	N14
DSS_UART_TX	O	デバッグ UART 送信 [DSP]	D13、E13、G14、P8、R12
EPWM1A	O	PWM モジュール 1 - 出力 A	N5、N8
EPWM1B	O	PWM モジュール 1 - 出力 B	H13、N5、P9
EPWM1SYNCI	I	PWM モジュール 1 - 同期入力	J13
EPWM2A	O	PWM モジュール 2 - 出力 A	H13、N4、N5、P9
EPWM2B	O	PWM モジュール 2 - 出力 B	N4
EPWM2SYNCO	O	PWM モジュール 2 - 同期出力	R7
EPWM3A	O	PWM モジュール 3 - 出力 A	N4
EPWM3SYNCO	O	PWM モジュール 3 - 同期出力	P6

信号名	ピンの種類	説明	ボール番号
FRAME_START	O	各フレームの開始を示すパルス信号	K13、N8、P9
GPIO_0	IO	汎用 I/O	H13
GPIO_1	IO	汎用 I/O	J13
GPIO_2	IO	汎用 I/O	K13
GPIO_3	IO	汎用 I/O	E13
GPIO_4	IO	汎用 I/O	H14
GPIO_5	IO	汎用 I/O	F14
GPIO_6	IO	汎用 I/O	P11
GPIO_7	IO	汎用 I/O	R12
GPIO_8	IO	汎用 I/O	R13
GPIO_9	IO	汎用 I/O	N12
GPIO_10	IO	汎用 I/O	R14
GPIO_11	IO	汎用 I/O	P12
GPIO_12	IO	汎用 I/O	P13
GPIO_13	IO	汎用 I/O	H13
GPIO_14	IO	汎用 I/O	N5
GPIO_15	IO	汎用 I/O	N4
GPIO_16	IO	汎用 I/O	J13
GPIO_17	IO	汎用 I/O	P10
GPIO_18	IO	汎用 I/O	N10
GPIO_19	IO	汎用 I/O	D13
GPIO_20	IO	汎用 I/O	E14
GPIO_21	IO	汎用 I/O	F13
GPIO_22	IO	汎用 I/O	G14
GPIO_23	IO	汎用 I/O	R11
GPIO_24	IO	汎用 I/O	N13
GPIO_25	IO	汎用 I/O	N8
GPIO_26	IO	汎用 I/O	K13
GPIO_27	IO	汎用 I/O	P9
GPIO_28	IO	汎用 I/O	P4
GPIO_29	IO	汎用 I/O	G13
GPIO_30	IO	汎用 I/O	E15
GPIO_31	IO	汎用 I/O	R4
GPIO_32	IO	汎用 I/O	P5
GPIO_33	IO	汎用 I/O	R5
GPIO_34	IO	汎用 I/O	P6
GPIO_35	IO	汎用 I/O	R7
GPIO_36	IO	汎用 I/O	P7
GPIO_37	IO	汎用 I/O	R8
GPIO_38	IO	汎用 I/O	P8
GPIO_47	IO	汎用 I/O	N15
I2C_SCL	IO	I2C クロック	G14、N4
I2C_SDA	IO	I2C データ	F13、N5

信号名	ピンの種類	説明	ボール番号
LVDS_TXP[0]	O	差動データ出力 - レーン 0	J14
LVDS_TXM[0]	O		J15
LVDS_TXP[1]	O	差動データ出力 - レーン 1	K14
LVDS_TXM[1]	O		K15
LVDS_CLKP	O	差動クロック出力	L14
LVDS_CLKM	O		L15
LVDS_FRCLKP	O	差動フレーム クロック	M14
LVDS_FRCLKM	O		M15
MCU_CLKOUT	O	外部 MCU またはプロセッサに供給されるプログラマブル クロック	N8
MSS_UARTA_RX	I	メイン サブシステム - UART A 受信	F14, N4, R11
MSS_UARTA_TX	O	メイン サブシステム - UART A 送信	H14, N13, N5, R4
MSS_UARTB_RX	IO	メイン サブシステム - UART B 受信	N4, P4
MSS_UARTB_TX	O	メイン サブシステム - UART B 送信	F14, H14, K13, N13, N5, P10, P7
NDMM_EN	I	デバッグ インターフェイス (ハードウェア イン ループ) イネーブル - アクティブ Low 信号	N13, N5
NERROR_IN	I	デバイスへのフェイルセーフ入力。他のデバイスからの NERROR 出力は、デバイス内のエラー信号モニタ モジュールに集約させることができ、ファームウェアによって適切なアクションを実行できます。	N7
NERROR_OUT	O	オープンドレインのフェイルセーフ出力信号。非常に重大なフォルトが発生していることを示すために、PMIC / プロセッサ / MCU に接続されています。復帰にはリセットが必要です。	N6
PMIC_CLKOUT	O	PMIC のための IWR1843 デバイスからの出力クロック	H13, K13, P9
QSPI[0]	IO	QSPI データライン #0 (シリアル データ フラッシュと使用)	R13
QSPI[1]	IO	QSPI データライン #1 (シリアル データ フラッシュと使用)	N12
QSPI[2]	I	QSPI データライン #2 (シリアル データ フラッシュと使用)	R14
QSPI[3]	IO	QSPI データライン #3 (シリアル データ フラッシュと使用)	P12
QSPI_CLK	IO	QSPI クロック (シリアル データ フラッシュと使用)	R12
QSPI_CLK_EXT	I	QSPI クロック (シリアル データ フラッシュと使用)	H14
QSPI_CS_N	IO	QSPI チップ セレクト (シリアル データ フラッシュと使用)	P11
RS232_RX	I	デバッグ UART (バス メインとして動作) - 受信信号	N4
RS232_TX	O	デバッグ UART (バス メインとして動作) - 送信信号	N5
SOP[0]	I	センス オン パワー - ライン #0	N13
SOP[1]	I	センス オン パワー - ライン #1	G13
SOP[2]	I	センス オン パワー - ライン #2	P9
SPIA_CLK	IO	SPI チャンネル A - クロック	E13
SPIA_CS_N	IO	SPI チャンネル A - チップ セレクト	E15
SPIA_MISO	IO	SPI チャンネル A - メイン入力 / スレーブ出力	E14
SPIA_MOSI	IO	SPI チャンネル A - メイン出力 / スレーブ入力	D13
SPIB_CLK	IO	SPI チャンネル B - クロック	F14, R12
SPIB_CS_N	IO	SPI チャンネル B チップ セレクト (インスタンス ID 0)	H14, P11
SPIB_CS_N_1	IO	SPI チャンネル B チップ セレクト (インスタンス ID 1)	G13, J13, P13
SPIB_CS_N_2	IO	SPI チャンネル B チップ セレクト (インスタンス ID 2)	G13, J13, N12
SPIB_MISO	IO	SPI チャンネル B - メイン入力 / スレーブ出力	G14, R13
SPIB_MOSI	IO	SPI チャンネル B - メイン出力 / スレーブ入力	F13, N12

信号名	ピンの種類	説明	ボール番号
SPI_HOST_INTR	O	SPI 経由で通信中の外部ホストへの帯域外割り込み	P13
SYNC_IN	I	低周波数同期信号入力	P4
SYNC_OUT	O	低周波数同期信号出力	G13、J13、K13、P4
TCK	I	JTAG テスト クロック	P10
TDI	I	JTAG テスト データ入力	R11
TDO	O	JTAG テスト データ出力	N13
TMS	I	JTAG テスト モード信号	N10
TRACE_CLK	O	デバッグトレース出力 - クロック	N15
TRACE_CTL	O	デバッグトレース出力 - 制御	N14
TRACE_DATA_0	O	デバッグトレース出力 - データライン	R4
TRACE_DATA_1	O	デバッグトレース出力 - データライン	P5
TRACE_DATA_2	O	デバッグトレース出力 - データライン	R5
TRACE_DATA_3	O	デバッグトレース出力 - データライン	P6
TRACE_DATA_4	O	デバッグトレース出力 - データライン	R7
TRACE_DATA_5	O	デバッグトレース出力 - データライン	P7
TRACE_DATA_6	O	デバッグトレース出力 - データライン	R8
TRACE_DATA_7	O	デバッグトレース出力 - データライン	P8
WARM_RESET	IO	オープンドレインのフェイルセーフウォームリセット信号。診断用として PMIC から駆動するか、または、デバイスがリセット中であることを示すステータス信号として使用できます。	N9

6.2.2 信号の説明 - アナログ

インターフェイス	信号名	ピンの種類	説明	ボール番号
トランスミッタ	TX1	O	シングルエンドトランスミッタ 1 o/p	B4
	TX2	O	シングルエンドトランスミッタ 2 o/p	B6
	TX3	O	シングルエンドトランスミッタ 3 o/p	B8
レシーバ	RX1	I	シングルエンドレシーバ 1 i/p	M2
	RX2	I	シングルエンドレシーバ 2 i/p	K2
	RX3	I	シングルエンドレシーバ 3 i/p	H2
	RX4	I	シングルエンドレシーバ 4 i/p	F2
リセット	NRESET	I	チップのパワーオンリセット。アクティブ Low	R3
リファレンス発振器	CLKP	I	XTAL モード:リファレンス水晶振動子用入力 外部クロック モード:シングルエンド入力リファレンスクロックポート	B15
	CLKM	I	XTAL モード:リファレンス水晶振動子用フィードバック駆動 外部クロック モード:このポートはグラウンドに接続します。	C15
リファレンスクロック	OSC_CLKOUT	O	PLL クリーンアップ後のクロック供給サブシステムからのリファレンスクロック出力 (1.4V 出力電圧スイング)。	A14
バンドギャップ電圧	VBGAP	O	デバイスのバンドギャップリファレンス出力	B10

インターフェイス	信号名	ピンの種類	説明	ボール番号
電源	VDDIN	電源	1.2V デジタル電源	H15、N11、P15、R6
	VIN_SRAM	電源	内部 SRAM 用 1.2V 電源レール	G15
	VNWA	電源	SRAM アレイのバック バイアス用 1.2V 電源レール	P14
	VIOIN	電源	I/O 電源 (3.3V または 1.8V): すべての CMOS I/O はこの電源で動作します。	R10、F15
	VIOIN_18	電源	CMOS IO 用 1.8V 電源	R9
	VIN_18CLK	電源	クロック モジュール用 1.8V 電源	B11
	VIOIN_18DIFF	電源	LVDS ポート用 1.8V 電源	D15
	VPP	電源	ヒューズ チェーン用電源電圧	L13
電源	VIN_13RF1	電源	1.3V アナログおよび RF 電源、VIN_13RF1 と VIN_13RF2 が基板上で短絡されている可能性があります。	G5、H5、J5
	VIN_13RF2	電源	1.3V アナログおよび RF 電源	C2、D2
	VIN_18BB	電源	1.8V アナログ ベース バンド電源	K5、F5
	VIN_18VCO	電源	1.8V RF VCO 電源	B12
	VSS	グラウンド	デジタル グラウンド	L5、L6、L8、L10、K7、K8、K9、K10、K11、J6、J7、J8、J10、H7、H9、H11、G6、G7、G8、G10、F9、F11、E5、E6、E8、E10、E11、R15
	VSSA	グラウンド	アナログ グラウンド	A1、A3、A5、A7、A15、B1、B3、B5、B7、C1、C3、C4、C5、C6、C7、E1、E2、E3、F3、G1、G2、G3、H3、J1、J2、J3、K3、L1、L2、L3、M3、N1、N2、N3、R1、A13、C8、A9、B9、C9、B14、C14
内部 LDO 出力 / 入力	VOUT_14APLL	O	内部 LDO 出力	A10
	VOUT_14SYNTH	O	内部 LDO 出力	B13
	VOUT_PA	IO	内部 PA LDO を使用する場合、このピンは LDO の出力電圧を供給します。内部 PA LDO がバイパスされ無効になっている場合、1V 電源をこのピンに供給する必要があります。3TX を同時に使用する事例では、これは必須です。	A2、B2
量産開始前フェーズのテストおよびデバッグ出力。量産ハードウェア上でフィールドデバッグ用にピン出力することが可能です。	アナログ テスト 1 / ADC1	IO	ADC チャンネル 1 ⁽¹⁾	P1
	アナログテスト 2 / ADC2	IO	ADC チャンネル 2 ⁽¹⁾	P2
	アナログテスト 3 / ADC3	IO	ADC チャンネル 3 ⁽¹⁾	P3
	アナログテスト 4 / ADC4	IO	ADC チャンネル 4 ⁽¹⁾	R2
	ANAMUX / ADC5	IO	ADC チャンネル 5 ⁽¹⁾	C13
	VSENSE / ADC6	IO	ADC チャンネル 6 ⁽¹⁾	D14

(1) 詳細については、[セクション 8.4.1](#) を参照してください。

6.3 ピン属性

表 6-1. ピン属性 (ABL0161 パッケージ)

ボール番号 [1]	ボール名 [2]	信号名 [3]	PINCNTL アドレス [4]	モード [5] [9]	タイプ [6]	ボール リセット状態 [7]	プルアップ / ダウン タイプ [8]					
H13	GPIO_0	GPIO_13	0xFFFFEA04	0	IO	出力ディセーブル	プルダウン					
		GPIO_0		1	IO							
		PMIC_CLKOUT		2	O							
		ADC_VALID		9	O							
		ePWM1b		10	O							
		ePWM2a		11	O							
J13	GPIO_1	GPIO_16	0xFFFFEA08	0	IO	出力ディセーブル	プルダウン					
		GPIO_1		1	IO							
		SYNC_OUT		2	O							
		ADC_VALID		7	O							
		DMM_MUX_IN		12	I							
		SPIB_cs_n_1		13	IO							
		SPIB_cs_n_2		14	IO							
		ePWM1SYNCl		15	I							
K13	GPIO_2	GPIO_26	0xFFFFEA64	0	IO	出力ディセーブル	プルダウン					
		GPIO_2		1	IO							
		OSC_CLKOUT		2	O							
		MSS_uartb_tx		7	O							
		BSS_uart_tx		8	O							
		SYNC_OUT		9	O							
		PMIC_CLKOUT		10	O							
		CHIRP_START		11	O							
		CHIRP_END		12	O							
		FRAME_START		13	O							
		R4		GPIO_31	TRACE_DATA_0			0xFFFFEA7C	0	O	出力ディセーブル	プルダウン
					GPIO_31				1	IO		
					DMM0				2	I		
MSS_uarta_tx	4		IO									
P5	GPIO_32	TRACE_DATA_1	0xFFFFEA80	0	O	出力ディセーブル	プルダウン					
		GPIO_32		1	IO							
		DMM1		2	I							
R5	GPIO_33	TRACE_DATA_2	0xFFFFEA84	0	O	出力ディセーブル	プルダウン					
		GPIO_33		1	IO							
		DMM2		2	I							

表 6-1. ピン属性 (ABL0161 パッケージ) (続き)

ボール番号 [1]	ボール名 [2]	信号名 [3]	PINCNTL アドレス [4]	モード [5] [9]	タイプ [6]	ボール リセット状態 [7]	プルアップ / ダウン タイプ [8]
P6	GPIO_34	TRACE_DATA_3	0xFFFFEA88	0	O	出力ディセーブル	プルダウン
		GPIO_34		1	IO		
		DMM3		2	I		
		ePWM3SYNCO		4	O		
R7	GPIO_35	TRACE_DATA_4	0xFFFFEA8C	0	O	出力ディセーブル	プルダウン
		GPIO_35		1	IO		
		DMM4		2	I		
		ePWM2SYNCO		4	O		
P7	GPIO_36	TRACE_DATA_5	0xFFFFEA90	0	O	出力ディセーブル	プルダウン
		GPIO_36		1	IO		
		DMM5		2	I		
		MSS_uartb_tx		5	O		
R8	GPIO_37	TRACE_DATA_6	0xFFFFEA94	0	O	出力ディセーブル	プルダウン
		GPIO_37		1	IO		
		DMM6		2	I		
		BSS_uart_tx		5	O		
P8	GPIO_38	TRACE_DATA_7	0xFFFFEA98	0	O	出力ディセーブル	プルダウン
		GPIO_38		1	IO		
		DMM7		2	I		
		DSS_uart_tx		5	O		
N15	GPIO_47	TRACE_CLK	0xFFFFEABC	0	O	出力ディセーブル	プルダウン
		GPIO_47		1	IO		
		DMM_CLK		2	I		
N14	DMM_SYNC	TRACE_CTL	0xFFFFEAC0	0	O	出力ディセーブル	プルダウン
		DMM_SYNC		2	I		
N8	MCU_CLKOUT	GPIO_25	0xFFFFEA60	0	IO	出力ディセーブル	プルダウン
		MCU_CLKOUT		1	O		
		CHIRP_START		2	O		
		CHIRP_END		6	O		
		FRAME_START		7	O		
		ePWM1a		12	O		
N7	nERROR_IN	nERROR_IN	0xFFFFEA44	0	I	入力	
N6	nERROR_OUT	nERROR_OUT	0xFFFFEA4C	0	O	Hi-Z (オープンドレイン)	

表 6-1. ピン属性 (ABL0161 パッケージ) (続き)

ボール番号 [1]	ボール名 [2]	信号名 [3]	PINCNTL アドレス [4]	モード [5] [9]	タイプ [6]	ボール リセット状態 [7]	プルアップ / ダウン タイプ [8]
P9	PMIC_CLKOUT	SOP[2]	0xFFFFEA68	パワーアップ時	I	出力ディセーブル	プルダウン
		GPIO_27		0	IO		
		PMIC_CLKOUT		1	O		
		CHIRP_START		6	O		
		CHIRP_END		7	O		
		FRAME_START		8	O		
		ePWM1b		11	O		
		ePWM2a		12	O		
R13	QSPI[0]	GPIO_8	0xFFFFEA2C	0	IO	出力ディセーブル	プルダウン
		QSPI[0]		1	IO		
		SPIB_miso		2	IO		
N12	QSPI[1]	GPIO_9	0xFFFFEA30	0	IO	出力ディセーブル	プルダウン
		QSPI[1]		1	IO		
		SPIB_mosi		2	IO		
		SPIB_cs_n_2		8	IO		
R14	QSPI[2]	GPIO_10	0xFFFFEA34	0	IO	出力ディセーブル	プルダウン
		QSPI[2]		1	I		
		CAN_FD_tx		8	O		
P12	QSPI[3]	GPIO_11	0xFFFFEA38	0	IO	出力ディセーブル	プルダウン
		QSPI[3]		1	IO		
		CAN_FD_rx		8	I		
R12	QSPI_clk	GPIO_7	0xFFFFEA3C	0	IO	出力ディセーブル	プルダウン
		QSPI_clk		1	IO		
		SPIB_clk		2	O		
		DSS_uart_tx		6	O		
P11	QSPI_cs_n	GPIO_6	0xFFFFEA40	0	IO	出力ディセーブル	プルアップ
		QSPI_cs_n		1	IO		
		SPIB_cs_n		2	IO		
N4	rs232_rx	GPIO_15	0xFFFFEA74	0	IO	入力イネーブル	プルアップ
		rs232_rx		1	I		
		MSS_uarta_rx		2	I		
		BSS_uart_tx		6	IO		
		MSS_uartb_rx		7	IO		
		CAN_FD_rx		8	I		
		I2C_scl		9	IO		
		ePWM2a		10	O		
		ePWM2b		11	O		
		ePWM3a		12	O		

表 6-1. ピン属性 (ABL0161 パッケージ) (続き)

ボール番号 [1]	ボール名 [2]	信号名 [3]	PINCNTL アドレス [4]	モード [5] [9]	タイプ [6]	ボール リセット状態 [7]	プルアップ / ダウン タイプ [8]					
N5	rs232_tx	GPIO_14	0xFFFFFEA78	0	IO	出力イネーブル						
		rs232_tx		1	O							
		MSS_uarta_tx		5	IO							
		MSS_uartb_tx		6	IO							
		BSS_uart_tx		7	IO							
		CAN_FD_tx		10	O							
		I2C_sda		11	IO							
		ePWM1a		12	O							
		ePWM1b		13	O							
		NDMM_EN		14	I							
		ePWM2a		15	O							
		E13		SPIA_clk	GPIO_3			0xFFFFFEA14	0	IO	出力ディセーブル	プルアップ
					SPIA_clk				1	IO		
CAN_rx	6		I									
DSS_uart_tx	7		O									
E15	SPIA_cs_n	GPIO_30	0xFFFFFEA18	0	IO	出力ディセーブル	プルアップ					
		SPIA_cs_n		1	IO							
		CAN_tx		6	O							
E14	SPIA_miso	GPIO_20	0xFFFFFEA10	0	IO	出力ディセーブル	プルアップ					
		SPIA_miso		1	IO							
		CAN_FD_tx		2	O							
D13	SPIA_mosi	GPIO_19	0xFFFFFEA0C	0	IO	出力ディセーブル	プルアップ					
		SPIA_mosi		1	IO							
		CAN_FD_rx		2	I							
		DSS_uart_tx		8	O							
F14	SPIB_clk	GPIO_5	0xFFFFFEA24	0	IO	出力ディセーブル	プルアップ					
		SPIB_clk		1	IO							
		MSS_uarta_rx		2	I							
		MSS_uartb_tx		6	O							
		BSS_uart_tx		7	O							
		CAN_FD_rx		8	I							
		H14		SPIB_cs_n	GPIO_4			0xFFFFFEA28	0	IO	出力ディセーブル	プルアップ
SPIB_cs_n	1		IO									
MSS_uarta_tx	2		O									
MSS_uartb_tx	6		O									
BSS_uart_tx	7		IO									
QSPI_clk_ext	8		I									
CAN_FD_tx	9		O									

表 6-1. ピン属性 (ABL0161 パッケージ) (続き)

ボール番号 [1]	ボール名 [2]	信号名 [3]	PINCNTL アドレス [4]	モード [5] [9]	タイプ [6]	ボール リセット状態 [7]	プルアップ / ダウン タイプ [8]
G14	SPIB_miso	GPIO_22	0xFFFFEA20	0	IO	出力ディセーブル	プルアップ
		SPIB_miso		1	IO		
		I2C_scl		2	IO		
		DSS_uart_tx		6	O		
F13	SPIB_mosi	GPIO_21	0xFFFFEA1C	0	IO	出力ディセーブル	プルアップ
		SPIB_mosi		1	IO		
		I2C_sda		2	IO		
P13	SPI_HOST_INTR	GPIO_12	0xFFFFEA00	0	IO	出力ディセーブル	プルダウン
		SPI_HOST_INTR		1	O		
		ADC_VALID		2	O		
		SPIB_cs_n_1		6	IO		
P4	SYNC_in	GPIO_28	0xFFFFEA6C	0	IO	出力ディセーブル	プルダウン
		SYNC_IN		1	I		
		MSS_uartb_rx		6	IO		
		DMM_MUX_IN		7	I		
		SYNC_OUT		9	O		
G13	SYNC_OUT	SOP[1]	0xFFFFEA70	パワーアップ時	I	出力ディセーブル	プルダウン
		GPIO_29		0	IO		
		SYNC_OUT		1	O		
		DMM_MUX_IN		9	I		
		SPIB_cs_n_1		10	IO		
		SPIB_cs_n_2		11	IO		
P10	TCK	GPIO_17	0xFFFFEA50	0	IO	入力ディセーブル	プルダウン
		TCK		1	I		
		MSS_uartb_tx		2	O		
		CAN_FD_tx		8	O		
R11	TDI	GPIO_23	0xFFFFEA58	0	IO	入力ディセーブル	プルアップ
		TDI		1	I		
		MSS_uarte_rx		2	I		
N13	TDO	SOP[0]	0xFFFFEA5C	パワーアップ時	I	出力ディセーブル	
		GPIO_24		0	IO		
		TDO		1	O		
		MSS_uarte_tx		2	O		
		MSS_uartb_tx		6	O		
		BSS_uart_tx		7	O		
		NDMM_EN		9	I		

表 6-1. ピン属性 (ABL0161 パッケージ) (続き)

ボール番号 [1]	ボール名 [2]	信号名 [3]	PINCNTL アドレス [4]	モード [5] [9]	タイプ [6]	ボールリセット状態 [7]	プルアップ/ダウンタイプ [8]
N10	TMS	GPIO_18	0xFFFFEA54	0	IO	入力イネーブル	プルダウン
		TMS		1	I		
		BSS_uart_tx		2	O		
		CAN_FD_rx		6	I		
N9	Warm_Reset	Warm_Reset	0xFFFFEA48	0	IO	Hi-Z 入力 (オープンドレイン)	

以下は、表の列ヘッダーについて説明しています。

- ボール番号:**底面の各信号に関連付けられた底面側のボール番号。
- ボール名:**パッケージデバイスのメカニカル名 (名前は **muxmode 0** に由来します)。
- 信号名:**各ボールで多重化された信号の名前 (ボールの名前は **muxmode 0** での信号名であることに注意)。
- PINCNTL アドレス:**PinMux 制御用 MSS アドレス
- モード:**多重化モード番号:このボール番号に対応する特定の信号名を選択するために PinMux 制御レジスタに書き込まれる値。モード列にはビット範囲値があります。
- タイプ:**信号の種類と方向:
 - I = 入力
 - O = 出力
 - IO = 入出力
- ボールリセット状態:**パワーオンリセット時の端子の状態
- プルアップ/ダウンタイプ:**内部プルアップまたはプルダウン抵抗が存在することを示します。プルアップおよびプルダウン抵抗は、ソフトウェアによって有効化または無効化できます。
 - プルアップ:内部プルアップ
 - プルダウン:内部プルダウン
 - 空欄はプルアップ/ダウンがないことを意味します。
- ピン多重化制御値はレジスタの下位 4 ビットに割り当てられています。

IO MUX レジスタは MSS メモリ マップで使用可能で、それぞれのデバイス ピンへのマッピングは以下の通りです。

表 6-2. PAD IO 制御レジスタ

デフォルトのピン / ボール名	パッケージのボール / ピン (アドレス)	ピン多重化構成レジスタ
SPI_HOST_INTR	P13	0xFFFFEA00
GPIO_0	H13	0xFFFFEA04
GPIO_1	J13	0xFFFFEA08
SPIA_MOSI	D13	0xFFFFEA0C
SPIA_MISO	E14	0xFFFFEA10
SPIA_CLK	E13	0xFFFFEA14
SPIA_CN_EN	E15	0xFFFFEA18
SPIB_MOSI	F13	0xFFFFEA1C
SPIB_MISO	G14	0xFFFFEA20
SPIB_CLK	F14	0xFFFFEA24
SPIB_CS_N	H14	0xFFFFEA28
QSPI[0]	R13	0xFFFFEA2C
QSPI[1]	N12	0xFFFFEA30
QSPI[2]	R14	0xFFFFEA34
QSPI[3]	P12	0xFFFFEA38
QSPI_CLK	R12	0xFFFFEA3C
QSPI_CS_N	P11	0xFFFFEA40
NERROR_IN	N7	0xFFFFEA44
WARM_RESET	N9	0xFFFFEA48
NERROR_OUT	N6	0xFFFFEA4C
TCK	P10	0xFFFFEA50
TMS	N10	0xFFFFEA54
TDI	R11	0xFFFFEA58
TDO	N13	0xFFFFEA5C
MCU_CLKOUT	N8	0xFFFFEA60
GPIO_2	K13	0xFFFFEA64
PMIC_CLKOUT	P9	0xFFFFEA68
SYNC_IN	P4	0xFFFFEA6C
SYNC_OUT	G13	0xFFFFEA70
RS232_RX	N4	0xFFFFEA74

表 6-2. PAD IO 制御レジスタ (続き)

デフォルトのピン / ボール名	パッケージのボール / ピン (アドレス)	ピン多重化構成レジスタ
RS232_TX	N5	0xFFFFEA78
GPIO_31	R4	0xFFFFEA7C
GPIO_32	P5	0xFFFFEA80
GPIO_33	R5	0xFFFFEA84
GPIO_34	P6	0xFFFFEA88
GPIO_35	R7	0xFFFFEA8C
GPIO_36	P7	0xFFFFEA90
GPIO_37	R8	0xFFFFEA94
GPIO_38	P8	0xFFFFEA98
GPIO_47	N15	0xFFFFEABC
DMM_SYNC	N14	0xFFFFEAC0

レジスタのレイアウトは次の通りです。

表 6-3. PAD IO レジスタ ビットの説明

ビット	フィールド	タイプ	リセット (パワー オン デフォルト)	説明
31-11	NU	RW	0	予約済み
10	SC	RW	0	IO スルー レート制御: 0 = 高いスルーレート 1 = 低いスルーレート
9	PUPDSEL	RW	0	プルアップ / プルダウン 選択 0 = プルダウン 1 = プルアップ (このフィールドは、プル禁止 が 0 に設定されている場合のみ有効)
8	PI	RW	0	プル禁止 / プル ディセーブル 0 = イネーブル 1 = ディセーブル
7	OE_OVERRIDE	RW	1	出力オーバーライド
6	OE_OVERRIDE_CTRL	RW	1	出力オーバーライド制御: (ここで 1 が設定されている場合、この IO に関連付けられているペリフェラル ブロックハードウェア (例えば SPI チップ セレクト) によるいかなる出力操作もオーバーライドされます)
5	IE_OVERRIDE	RW	0	入力オーバーライド
4	IE_OVERRIDE_CTRL	RW	0	入力オーバーライド制御: (ここで 1 が設定されている場合、この IO の入力値は指定された値でオーバーライドされます)

表 6-3. PAD IO レジスタ ビットの説明 (続き)

ビット	フィールド	タイプ	リセット (パワー オン デフォルト)	説明
3-0	FUNC_SEL	RW	1	ピン多重化の機能選択 (「ピン多重化シート」を参照)

7 仕様

7.1 絶対最大定格

パラメータ (1) (2)		最小値	最大値	単位
VDDIN	1.2V デジタル電源	-0.5	1.4	V
VIN_SRAM	内蔵 SRAM 用 1.2V 電源レール	-0.5	1.4	V
VNWA	SRAM アレイのバック バイアス用 1.2V 電源レール	-0.5	1.4	V
VIOIN	I/O 電源 (3.3V または 1.8V): すべての CMOS I/O はこの電源で動作します。	-0.5	3.8	V
VIOIN_18	CMOS IO 用 1.8V 電源	-0.5	2	V
VIN_18CLK	クロック モジュール用 1.8V 電源	-0.5	2	V
VIOIN_18DIFF	LVDS ポート用 1.8V 電源	-0.5	2	V
VIN_13RF1	1.3V アナログおよび RF 電源、VIN_13RF1 と VIN_13RF2 が基板上で短絡する可能性があります。	-0.5	1.45	V
VIN_13RF2				
VIN_13RF1	1V 内部 LDO バイパス モード。デバイスは、外付けのパワー マネジメント ブロックが VIN_13RF1 と VIN_13RF2 レールに 1V を供給できるモードをサポートしています。この構成では、デバイスの内部 LDO はバイパスされたままになります。	-0.5	1.4	V
VIN_13RF2				
VIN_18BB	1.8V アナログ ベースバンド電源	-0.5	2	V
VIN_18VCO 電源	1.8V RF VCO 電源	-0.5	2	V
RX1-4	RF 入力の外部印加電力		10	dBm
TX1-3	RF 出力の外部印加電力 (3)		10	dBm
入力および出力電圧範囲	デュアル電圧 LVCMOS 入力、3.3V または 1.8V (定常状態)	-0.3 V	VIOIN + 0.3	V
	デュアル電圧 LVCMOS 入力、3.3V/1.8V (過渡オーバーシュート/アンダーシュート) または外部発振器入力で動作します。		VIOIN + 20% 信号周期の 20% まで	
CLKP、CLKM	リファレンス水晶振動子用入力ポート	-0.5	2	V
クランプ電流	それぞれの電源レールを 0.3V 上回るまたは下回る入力または出力電圧。I/O の内部ダイオード保護セルを流れるクランプ電流を制限します。	-20	20	mA
T _J	動作ジャンクション温度範囲	-40	105	°C
T _{STG}	プリント基板に半田付けた後の保存温度範囲	-55	150	°C

- (1) 絶対最大定格を上回るストレスが加わった場合、デバイスに永続的な損傷が発生する可能性があります。これらはあくまでもストレス評価であり、データシートの「推奨動作条件」に示された値と等しい、またはそれを超える条件で本製品が正しく動作することを暗黙的に示すものではありません。絶対最大定格の状態が長時間続くと、デバイスの信頼性に影響を与える可能性があります。
- (2) 特に記述のない限り、すべての電圧値は V_{SS} を基準にしています。
- (3) この値は、TX に外部から印加される信号レベルに対応します。さらに、TX 出力にはガンマ = 1 までの反射係数を適用できます。

7.2 ESD 定格

		値	単位
V _(ESD) 静電放電	人体モデル (HBM) (1)	±1000	V
	デバイス帯電モデル (CDM)、ANSI/ESDA/JEDEC JS-002 準拠	±250	

- (1) ANSI/ESDA/JEDEC JS-001 仕様

7.3 電源投入時間 (POH)

接合部温度 (T _j) ⁽¹⁾	動作条件	公称 CVDD 電圧 (V)	パワーオン時間 [POH] (時間)
85°C T _j で 90%、 105°C T _j で 10%	50% デューティサイクル	1.2	80,000
85°C T _j で 100%			100,000

(1) この情報は、お客様の利便性のみを目的として提供されるものであり、テキサス・インスツルメンツの半導体製品に関する標準的な契約条件に基づいて提供される保証を拡張または変更するものではありません。

7.4 推奨動作条件

		最小値	公称値	最大値	単位
VDDIN	1.2V デジタル電源	1.14	1.2	1.32	V
VIN_SRAM	内蔵 SRAM 用 1.2V 電源レール	1.14	1.2	1.32	V
VNWA	SRAM アレイのバック バイアス用 1.2V 電源レール	1.14	1.2	1.32	V
VIOIN	I/O 電源 (3.3V または 1.8V): すべての CMOS I/O はこの電源で動作します。	3.135	3.3	3.465	V
		1.71	1.8	1.89	
VIOIN_18	CMOS IO 用 1.8V 電源	1.71	1.8	1.9	V
VIN_18CLK	クロック モジュール用 1.8V 電源	1.71	1.8	1.9	V
VIOIN_18DIFF	LVDS ポート用 1.8V 電源	1.71	1.8	1.9	V
VIN_13RF1	1.3V アナログおよび RF 電源。VIN_13RF1 と VIN_13RF2 が基板上で短絡する可能性があります。	1.23	1.3	1.36	V
VIN_13RF2					
VIN_13RF1 (1V 内部 LDO バイパスモード)		0.95	1	1.05	V
VIN_13RF2 (1V 内部 LDO バイパスモード)					
VIN18BB	1.8V アナログ ベースバンド電源	1.71	1.8	1.9	V
VIN_18VCO	1.8V RF VCO 電源	1.71	1.8	1.9	V
V _{IH}	電圧入力 High (1.8V モード)	1.17			V
	電圧入力 High (3.3 V モード)	2.25			
V _{IL}	電圧入力 Low (1.8V モード)			0.3*VIOIN	V
	電圧入力 Low (3.3V モード)			0.62	
V _{OH}	High レベル出力スレッショルド (I _{OH} = 6mA)	VIOIN - 450			mV
V _{OL}	Low レベル出力スレッショルド (I _{OL} = 6mA)				450 mV
NRESET SOP[2:0]	V _{IL} (1.8V モード)			0.2	V
	V _{IH} (1.8V モード)	0.96			
	V _{IL} (3.3V モード)			0.3	
	V _{IH} (3.3V モード)	1.57			

7.5 電源仕様

表 7-1 では、IWR1843 デバイスの外部電源ブロックからの 4 つのレールについて説明します。

表 7-1. 電源レールの特性：

電源	その電源から電力を供給されるデバイス ブロック	本デバイス内の関連 IO
1.8 V	シンセサイザおよび APLL の VCO、水晶発振器、IF アンブ段、ADC、LVDS	入力: VIN_18VCO、VIN18CLK、VIN_18BB、VIOIN_18DIFF、VIOIN_18 LDO 出力: VOUT_14SYNTH、VOUT_14APLL
1.3V (または、内部 LDO バイパスモードの場合は 1V) ⁽¹⁾	パワー アンプ、低ノイズ アンプ、ミキサ、LO 分配	入力: VIN_13RF2、VIN_13RF1 LDO 出力: VOUT_PA
3.3V (または、1.8V I/O モードの場合は 1.8V)	デジタル I/O	入力 VIOIN
1.2 V	コア デジタルおよび SRAM	入力: VDDIN、VIN_SRAM

(1) 3Tx 同時動作は、1V LDO バイパスおよび PA LDO 無効化モードのみでサポートしています。このモードでは、VOUT PA ピンに 1V 電源を供給する必要があります。

に示す 1.3V (1.0V) および 1.8V 電源リップル仕様は、RX で -105dBc (RF ピン = -15dBm) の目標スプリアス レベルを満たすように定義されています。スプリアス レベルとリップル レベルには、dB 対 dB の関係があります。たとえば、電源リップルが 1dB 増加すると、スプリアス レベルは約 1dB 増加します。記載された値は、指定された周波数で印加された正弦波入力の rms レベルです。

表 7-2. リップル仕様

周波数 (kHz)	RF レール		VCO/IF レール
	1.0V (内部 LDO バイパス) (μV_{RMS})	1.3V (μV_{RMS})	1.8V (μV_{RMS})
137.5	7	648	83
275	5	76	21
550	3	22	11
1100	2	4	6
2200	11	82	13
4400	13	93	19
6600	22	117	29

7.6 消費電力の概略

表 7-3 および 表 7-4 に、電源端子の消費電力をまとめます。

表 7-3. 電源端子の最大電流定格

パラメータ	電源名	説明	最小値	標準値	最大値	単位
消費電流: ⁽¹⁾	VDDIN, VIN_SRAM, VNWA	1.2V レールによって駆動される全ノードが消費する電流の合計値			1000	mA
	VIN_13RF1, VIN_13RF2	1.3V または 1.0V レールで駆動される全ノードが消費する合計電流 (2TX, 4RX 同時) ⁽²⁾			2000	
	VIOIN_18, VIN_18CLK, VIOIN_18DIFF, VIN_18BB, VIN_18VCO	1.8V レールによって駆動される全ノードが消費する電流の合計値			850	
	VIOIN	3.3V レールによって駆動される全ノードが消費する電流の合計値 ⁽³⁾		50		

(1) 電流の規定値は、代表的な電源電圧レベルにおける値です。

(2) 3Tx 同時動作は、1V LDO バイパスおよび PA LDO 無効化モードのみでサポートしています。このモードでは、1V 電源を VOUT PA ピンに供給する必要があります。この場合、ピーク 1V 電源電流は 2500mA まで上昇します。LDO バイパスモードをイネーブルにするには、[ミッドバンドパッケージのインターフェイス制御のドキュメント](#)を参照してください。

(3) 正確な VIOIN 電流は、使用するペリフェラルとその動作周波数によって異なります。

表 7-4. 電源端子の平均消費電力

パラメータ	条件		説明	最小値	標準値	最大値	単位
平均消費電力	1.0V 内部 LDO バイパス モード	25% デューティ サイクル	1TX, 4RX	使用事例: 通常モード、6.4MSPS 複合トランシーバ、フレーム時間 25ms、チャープ数 128、128 サ ンプル/チャープ、アイドル時間 5 μ s (25% デューティ サイクル)、 ADC 開始時間および超過ランプ 時間 3 μ s、DSP および HWA ア クティブ		1.29	W
			2TX, 4RX			1.36	
			3TX, 4RX			1.43	
		50% デューティ サイクル	1TX, 4RX		1.82		
			2TX, 4RX		1.96		
			3TX, 4RX		2.08		

7.7 RF仕様

推奨動作条件範囲内、ランタイム キャリブレーション イネーブル (特に記述のない限り)

パラメータ		最小値	標準値	最大値	単位	
レシーバ	ノイズ指数 (2)	76~77GHz	14		dB	
		77~81GHz	15			
	1dB 圧縮ポイント (帯域外 / 10kHz で規定) (1)			-8		dBm
	最大ゲイン			48		dB
	ゲイン範囲			24		dB
	ゲイン ステップ サイズ			2		dB
	イメージ除去比 (IMRR)			30		dB
	IF 帯域幅 (3)				10	MHz
	ADC サンプリング レート (実数 / 複素数 2x)				25	Msp/s
	ADC サンプリング レート (複素数 1x)				12.5	Msp/s
	ADC の分解能			12		ビット
	反射損失 (S11)			<-10		dB
	ゲイン ミスマッチの変動 (温度範囲全体)			±0.5		dB
	位相ミスマッチの変動 (温度範囲全体)			±3		°
	レシーバ	帯域内 IIP2	RX ゲイン = 30dB IF = 1.5, 2MHz (-12dBFS において)	16		dBm
帯域外 IIP2		RX ゲイン = 24dB IF = 10kHz (-10dBm において)、 1.9MHz (-30dBm において)	24		dBm	
アイドル チャネル スプリアス			-90		dBFS	
トランスミッタ	出力電力		12		dBm	
	振幅ノイズ			-145		dBc/Hz
クロック サブシステム	周波数範囲		76	81	GHz	
	ランプレート			100	MHz/μs	
	1MHz オフセットでの位相ノイズ	76~77GHz		-95		dBc/Hz
77~81GHz			-93			

(1) 1dB 圧縮ポイント (帯域外) は、HPF の最小カットオフ周波数よりも十分低い連続波トーン (10kHz) を供給することにより測定されます。

(2)仕様は複素数 1x モードで記載しています。

(3) アナログ IF 段は、1 次ハイパスコーナ周波数を 2 つ個別に設定可能なハイパスフィルタ回路を備えています。一連の使用可能な HPF コーナは次のように要約されます。

使用可能な HPF コーナ周波数 (kHz)

HPF1	HPF2
175, 235, 350, 700	350, 700, 1400, 2800

デジタル ベースバンド チェーンによるフィルタリングは、以下の特長を実現することを目的としています。

- パスバンドリップル/ドループ ±0.5dB 未満、および
- パスバンドにエイリアスバックする可能性のある任意の周波数に対して、60dB 以上のアンチエイリアシング減衰。

図 7-1 に、設定されたレシーバ ゲインに対するノイズ指数と帯域内 P1dB パラメータのばらつきを示します。

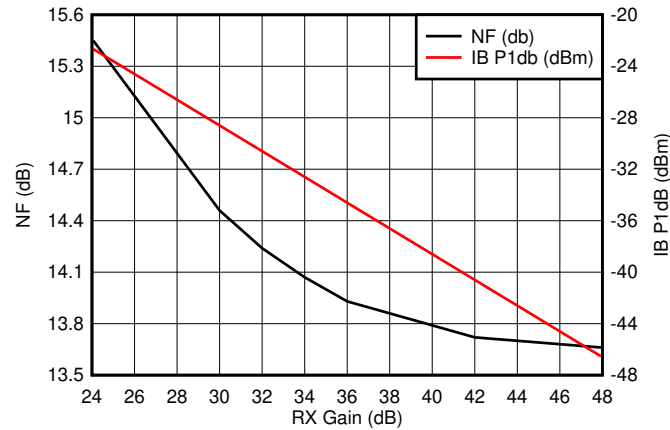


図 7-1. ノイズ指数、帯域内 P1dB とレシーバゲインとの関係

7.8 CPU の仕様

推奨動作条件範囲内 (特に記述のない限り)

パラメータ		最小値	標準値	最大値	単位
DSP サブシステム (C674 ファミリ)	クロック速度		600		MHz
	L1 コード メモリ		32		KB
	L1 データ メモリ		32		KB
	L2 メモリー		256		KB
メイン サブシステム (R4F ファミリ)	クロック速度		200		MHz
	密結合メモリ - A (プログラム)		512		KB
	密結合メモリ - B (データ)		192		KB
共有メモリ	共有 L3 メモリ		1024		KB

7.9 FCBGA パッケージの熱抵抗特性 [ABL0161]

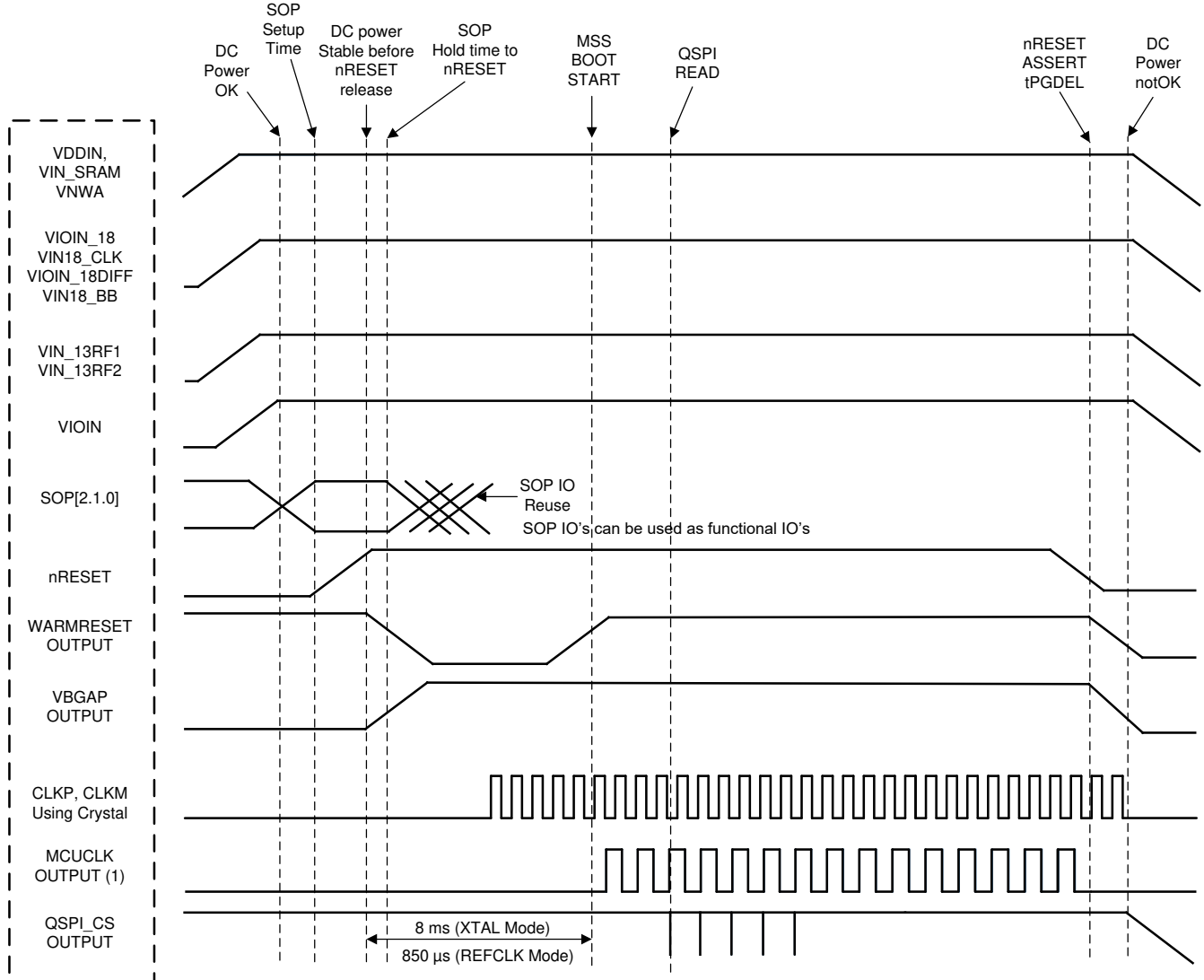
熱評価基準 ⁽¹⁾		°C/W ^{(2) (3)}
R θ_{JC}	接合部とケースとの間	4.2
R θ_{JB}	接合部と基板との間	5.7
R θ_{JA}	接合部と自由空気との間	20.9
R θ_{JMA}	接合部と空気流との間	14.5 ⁽⁴⁾
Psi $_{JT}$	接合部とパッケージ上面との間	0.38
Psi $_{JB}$	接合部と基板との間	5.6

- (1) 従来および最新の熱評価基準の詳細については、『半導体および IC パッケージの熱評価基準』アプリケーション レポートを参照してください。
- (2) °C/W = 摂氏温度 / ワット。
- (3) これらの値は、JEDEC により定義された 2S2P システム (JEDEC 定義の 1S0P システムによる θ_{JC} [R θ_{JC}] 値を除く) に基づいており、周囲環境とアプリケーションによって変化します。詳細については、以下の EIA/JEDEC 規格を参照してください。
- JESD51-2、『IC の熱テスト手法の環境条件 - 自然対流 (静止空気)』
 - JESD51-3、『リード付き表面実装パッケージ用の有効熱伝導率の低いテスト基板』
 - JESD51-7、『リード付き表面実装パッケージ用の有効熱伝導率の高いテスト基板』
 - JESD51-9、『エリア アレイ表面実装パッケージの熱測定用テスト基板』
- (4) 空気流 = 1m/s

7.10 タイミングおよびスイッチング特性

7.10.1 電源シーケンスおよびリセット タイミング

IWR1843 デバイスは、リセットがデアサートされる前に、すべての外部電圧レール および SOP ライン が安定することを想定しています。に、デバイス ウェークアップ シーケンスを示します。



A. MCU_CLK_OUT は、IWR1843 のアプリケーションがシリアル フラッシュからブートされる自律モードの場合、デフォルトでは、本デバイスのブートローダによって有効化されません。

図 7-2. デバイス ウェークアップ シーケンス

7.10.2 入力クロックおよび発振器

7.10.2.1 クロック仕様

IWR1843 は、初期ブートのため、そして本デバイスが内蔵している内部 APLL のリファレンスとして、外部クロック源 (すなわち、40MHz 水晶振動子) を必要とします。外部水晶振動子は、デバイスのピンに接続されています。図 7-3 に、水晶振動子の実装を示します。

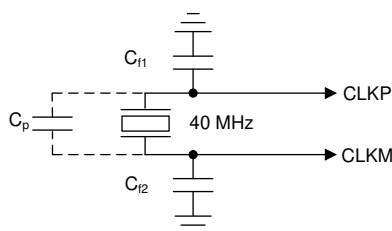


図 7-3. 水晶振動子の実装

注

図 7-3 の負荷コンデンサ C_{f1} および C_{f2} は、式 1 が満足されるように選択する必要があります。この式の C_L は、水晶振動子のメーカーによって指定された負荷です。発振器回路の実装に使用されるすべてのディスクリート部品は、関連する発振器の CLKP および CLKM ピンのできるだけ近くに配置する必要があります。

$$C_L = C_{f1} \times \frac{C_{f2}}{C_{f1} + C_{f2}} + C_P \quad (1)$$

表 7-5 に、クロック水晶振動子の電気的特性を示します。

表 7-5. 水晶振動子の電気的特性 (発振器モード)

名称	説明	最小値	標準値	最大値	単位
f_p	並列共振水晶振動子周波数		40		MHz
C_L	水晶振動子の負荷容量	5	8	12	pF
ESR	水晶振動子の ESR			50	Ω
温度範囲	想定される動作温度範囲	-40		105	$^{\circ}\text{C}$
周波数の許容誤差	水晶振動子周波数の許容誤差 (1) (2)	-200		200	ppm
励振レベル			50	200	μW

(1) 水晶振動子メーカーの仕様はこの要件を満たす必要があります。

(2) 水晶振動子の初期許容誤差、全温度範囲でのドリフト、経年劣化、不適切な負荷容量による周波数変動が含まれます。

外部クロックをクロック源として使用する場合、その信号は CLKP ピンにのみ入力し、CLKM はグランドに接続します。40MHz クロックを外部から入力する場合、位相ノイズ要件は非常に重要です。表 7-6 に、外部クロック信号の電気的特性を示します。

表 7-6. 外部クロック モード仕様

パラメータ		仕様			単位
		最小値	標準値	最大値	
入力クロック: 外部 AC 結合正弦波または DC 結合方 形波の 位相ノイズ (40MHz 基準)	周波数		40		MHz
	AC 振幅	700		1200	mV (pp)
	1kHz での位相ノイズ			-132	dBc/Hz
	10kHz での位相ノイズ			-143	dBc/Hz
	100kHz での位相ノイズ			-152	dBc/Hz
	1MHz での位相ノイズ			-153	dBc/Hz
	デューティ サイクル	35		65	%
	周波数の許容範囲	-100		100	ppm

7.10.3 マルチバッファ付き / 標準シリアル ペリフェラル インターフェイス (MibSPI)

7.10.3.1 ペリフェラルの概要

SPI はテキサス・インスツルメンツ の MibSPI プロトコルを使用しています。

MibSPI/SPI は高速な同期シリアル入出力ポートであり、プログラムされたビット転送速度で、プログラムされた長さ (2～16 ビット) のシリアル ビット ストリームをデバイスにシフトイン / シフトアウトできます。MibSPI/SPI は、マイクロコントローラと、外部ペリフェラルや他のマイクロコントローラとの間の通信に使用されます。

標準的なモジュールと MibSPI モジュールの主な機能は次の通りです。

- 16 ビットシフトレジスタ
- 受信バッファレジスタ
- 8 ビット ボー クロック ジェネレータ
- SPICLK は、内部で生成される (コントローラ モード) か、外部クロック ソースから受信されます (ペリフェラル モード)。
- 転送される各ワードは、固有のフォーマットを持つことができます。
- 通信で使用されていない SPI I/O は、デジタル入出力信号として使用できます。

7.10.3.2 MibSPI 送信および受信 RAM の構成

マルチバッファ RAM は 256 個のバッファで構成されています。マルチバッファ RAM の各エントリは、16 ビットの送信フィールド、16 ビットの受信フィールド、16 ビットの制御フィールド、16 ビットのステータス フィールドという、4 つの部分で構成されています。マルチバッファ RAM は、それぞれ異なるバッファ数の複数の転送グループに分割できます。

セクション 7.10.3.2.2 とセクション 7.10.3.2.3 は、セクション 7.10.3.2.1 に記載された動作条件を前提としています。

7.10.3.2.1 SPI のタイミング条件

		最小値	標準値	最大値	単位
入力条件					
t_R	入力立ち上がり時間	1		3	ns
t_F	入力立ち下がり時間	1		3	ns
出力条件					
C_{LOAD}	出力負荷容量	2		15	pF

7.10.3.2.2 SPI コントローラ モードのスイッチング パラメータ (クロック位相 = 0、SPICLK = 出力、SPISIMO = 出力、SPISOMI = 入力) (1) (2) (3)

番号	パラメータ		最小値	標準値	最大値	単位
1	$t_{c(SPC)M}$	サイクル時間、SPICLK (4)	25		$256t_{c(VCLK)}$	ns
2(4)	$t_w(SPCH)M$	パルス幅、SPICLK High (クロック極性 = 0)	$0.5t_{c(SPC)M} - 4$		$0.5t_{c(SPC)M} + 4$	ns
	$t_w(SPCL)M$	パルス幅、SPICLK Low (クロック極性 = 1)	$0.5t_{c(SPC)M} - 4$		$0.5t_{c(SPC)M} + 4$	
3(4)	$t_w(SPCL)M$	パルス幅、SPICLK Low (クロック極性 = 0)	$0.5t_{c(SPC)M} - 4$		$0.5t_{c(SPC)M} + 4$	ns
	$t_w(SPCH)M$	パルス幅、SPICLK High (クロック極性 = 1)	$0.5t_{c(SPC)M} - 4$		$0.5t_{c(SPC)M} + 4$	
4(4)	$t_d(SPCH-SIMO)M$	遅延時間、SPISIMO 有効から SPICLK Low まで (クロック極性 = 0)	$0.5t_{c(SPC)M} - 3$			ns
	$t_d(SPCL-SIMO)M$	遅延時間、SPISIMO 有効から SPICLK High まで (クロック極性 = 1)	$0.5t_{c(SPC)M} - 3$			
5(4)	$t_v(SPCL-SIMO)M$	有効時間、SPICLK Low から SPISIMO データ有効の間 (クロック極性 = 0)	$0.5t_{c(SPC)M} - 10.5$			ns
	$t_v(SPCH-SIMO)M$	有効時間、SPICLK High から SPISIMO データ有効の間 (クロック極性 = 1)	$0.5t_{c(SPC)M} - 10.5$			

番号	パラメータ		最小値	標準値	最大値	単位
6 ⁽⁵⁾	t _{C2TDELAY}	セットアップ時間、CS アクティブから SPICLK High まで (クロック極性 = 0)	CSHOLD = 0	(C2TDELAY+2)* t _{c(VCLK)} - 7.5	(C2TDELAY+2) * t _{c(VCLK)} + 7	ns
			CSHOLD = 1	(C2TDELAY + 3) * t _{c(VCLK)} - 7.5	(C2TDELAY+3) * t _{c(VCLK)} + 7	
		セットアップ時間、CS アクティブから SPICLK Low まで (クロック極性 = 1)	CSHOLD = 0	(C2TDELAY+2)* t _{c(VCLK)} - 7.5	(C2TDELAY+2) * t _{c(VCLK)} + 7	
			CSHOLD = 1	(C2TDELAY + 3) * t _{c(VCLK)} - 7.5	(C2TDELAY+3) * t _{c(VCLK)} + 7	
7 ⁽⁵⁾	t _{T2CDELAY}	ホールド時間、SPICLK Low から CS 非アクティブまで (クロック極性 = 0)	0.5*t _{c(SPCM)} + (T2CDELAY + 1) * t _{c(VCLK)} - 7	0.5*t _{c(SPCM)} + (T2CDELAY + 1) * t _{c(VCLK)} + 7.5	ns	
		ホールド時間、SPICLK High から CS 非アクティブまで (クロック極性 = 1)	0.5*t _{c(SPCM)} + (T2CDELAY + 1) * t _{c(VCLK)} - 7	0.5*t _{c(SPCM)} + (T2CDELAY + 1) * t _{c(VCLK)} + 7.5		
8 ⁽⁴⁾	t _{su(SOMI-SPCL)M}	セットアップ時間、SPISOMI から SPICLK Low まで (クロック極性 = 0)	5		ns	
	t _{su(SOMI-SPCH)M}	セットアップ時間、SPISOMI から SPICLK High まで (クロック極性 = 1)	5			
9 ⁽⁴⁾	t _{h(SPCL-SOMI)M}	ホールド時間、SPICLK Low から SPISOMI データ有効の間 (クロック極性 = 0)	3		ns	
	t _{h(SPCH-SOMI)M}	ホールド時間、SPICLK High から SPISOMI データ有効の間 (クロック極性 = 1)	3			

- マスタビット (SPIGCRx.0) はセットされ、クロック位相ビット (SPIFMTx.16) はクリアされています (x = 0 または 1)。
- t_{c(MSS_VCLK)} = メイン サブシステム クロック時間 = 1 / f_(MSS_VCLK)。詳細については、『テクニカル リファレンス マニュアル』を参照してください。
- SPI がコントローラ モードの場合、次の条件を満たす必要があります。PS 値が 1~255 の場合: t_{c(SPCM)} ≥ (PS + 1)t_{c(MSS_VCLK)} ≥ 25ns。ここで、PS は SPIFMTx.[15:8] レジスタビットで設定されたプリスケール値です。PS 値が 0 の場合: t_{c(SPCM)} = 2t_{c(MSS_VCLK)} ≥ 25ns。
- 基準となる SPICLK 信号のアクティブ エッジはクロック極性ビット (SPIFMTx.17) によって制御されます。
- C2TDELAY および T2CDELAY は、SPIDELAY レジスタでプログラムされます

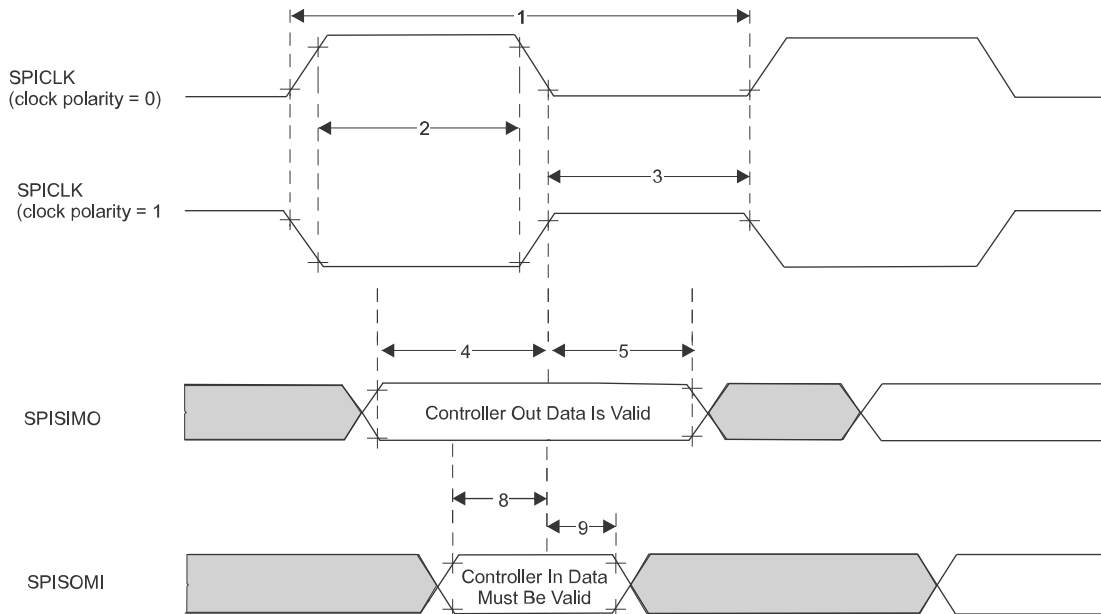


図 7-4. SPI コントローラ モードの外部タイミング (クロック位相 = 0)

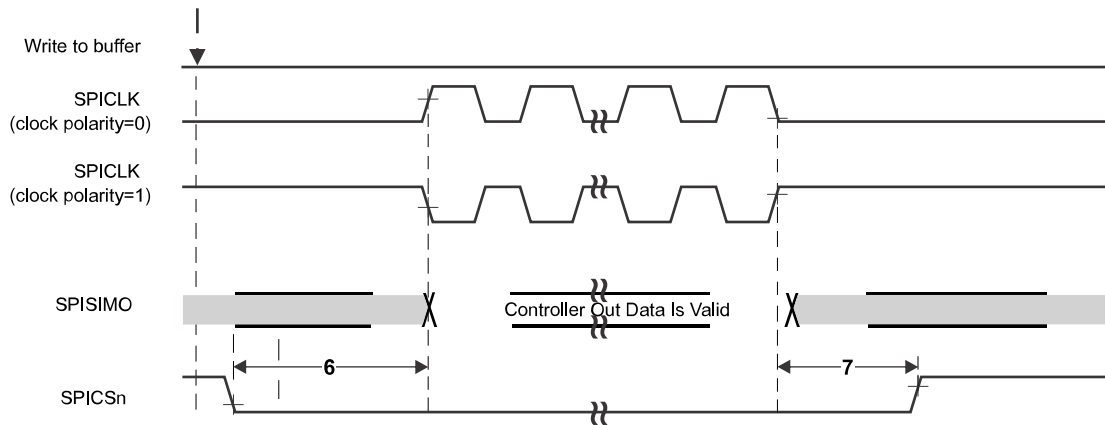


図 7-5. SPI コントローラ モードのチップ セレクト タイミング (クロック位相 = 0)

7.10.3.2.3 SPI コントローラ モードのスイッチングパラメータ (クロック位相 = 1、SPICLK = 出力、SPISIMO = 出力、SPISOMI = 入力) ^{(1) (2) (3)}

番号	パラメータ	最小値	標準値	最大値	単位
1	$t_{c(SPC)M}$ サイクル時間、SPICLK ⁽⁴⁾	25		$256t_{c(VCLK)}$	ns
2 ⁽⁴⁾	$t_{w(SPCH)M}$ パルス幅、SPICLK High (クロック極性 = 0)	$0.5t_{c(SPC)M} - 4$		$0.5t_{c(SPC)M} + 4$	ns
	$t_{w(SPCL)M}$ パルス幅、SPICLK Low (クロック極性 = 1)	$0.5t_{c(SPC)M} - 4$		$0.5t_{c(SPC)M} + 4$	
3 ⁽⁴⁾	$t_{w(SPCL)M}$ パルス幅、SPICLK Low (クロック極性 = 0)	$0.5t_{c(SPC)M} - 4$		$0.5t_{c(SPC)M} + 4$	ns
	$t_{w(SPCH)M}$ パルス幅、SPICLK high (クロック極性 = 1)	$0.5t_{c(SPC)M} - 4$		$0.5t_{c(SPC)M} + 4$	
4 ⁽⁴⁾	$t_{d(SPCH-SIMO)M}$ 遅延時間、SPISIMO 有効から SPICLK Low まで (クロック極性 = 0)	$0.5t_{c(SPC)M} - 3$			ns
	$t_{d(SPCL-SIMO)M}$ 遅延時間、SPISIMO 有効から SPICLK High まで (クロック極性 = 1)	$0.5t_{c(SPC)M} - 3$			
5 ⁽⁴⁾	$t_{v(SPCL-SIMO)M}$ 有効時間、SPICLK Low から SPISIMO データ有効の間 (クロック極性 = 0)	$0.5t_{c(SPC)M} - 10.5$			ns
	$t_{v(SPCH-SIMO)M}$ 有効時間、SPICLK High から SPISIMO データ有効の間 (クロック極性 = 1)	$0.5t_{c(SPC)M} - 10.5$			
6 ⁽⁵⁾	セットアップ時間、CS アクティブから SPICLK High まで (クロック極性 = 0)	CSHOLD = 0	$0.5 * t_{c(SPC)M} + (C2TDELAY + 2) * t_{c(VCLK)} - 7$	$0.5 * t_{c(SPC)M} + (C2TDELAY + 2) * t_{c(VCLK)} + 7.5$	ns
		CSHOLD = 1	$0.5 * t_{c(SPC)M} + (C2TDELAY + 2) * t_{c(VCLK)} - 7$	$0.5 * t_{c(SPC)M} + (C2TDELAY + 2) * t_{c(VCLK)} + 7.5$	
	セットアップ時間、CS アクティブから SPICLK Low まで (クロック極性 = 1)	CSHOLD = 0	$0.5 * t_{c(SPC)M} + (C2TDELAY + 2) * t_{c(VCLK)} - 7$	$0.5 * t_{c(SPC)M} + (C2TDELAY + 2) * t_{c(VCLK)} + 7.5$	
		CSHOLD = 1	$0.5 * t_{c(SPC)M} + (C2TDELAY + 3) * t_{c(VCLK)} - 7$	$0.5 * t_{c(SPC)M} + (C2TDELAY + 3) * t_{c(VCLK)} + 7.5$	
7 ⁽⁵⁾	$t_{T2CDELAY}$	ホールド時間、SPICLK Low から CS 非アクティブまで (クロック極性 = 0)	$(T2CDELAY + 1) * t_{c(VCLK)} - 7.5$	$(T2CDELAY + 1) * t_{c(VCLK)} + 7$	ns
		ホールド時間、SPICLK High から CS 非アクティブまで (クロック極性 = 1)	$(T2CDELAY + 1) * t_{c(VCLK)} - 7.5$	$(T2CDELAY + 1) * t_{c(VCLK)} + 7$	

番号	パラメータ	最小値	標準値	最大値	単位
8 ⁽⁴⁾	$t_{su}(SOMI-SPCL)M$ セットアップ時間、SPISOMI から SPICLK Low まで (クロック極性 = 0)	5			ns
	$t_{su}(SOMI-SPCH)M$ セットアップ時間、SPISOMI から SPICLK High まで (クロック極性 = 1)	5			
9 ⁽⁴⁾	$t_h(SPCL-SOMI)M$ ホールド時間、SPICLK Low から SPISOMI データ有効の間 (クロック極性 = 0)	3			ns
	$t_h(SPCH-SOMI)M$ ホールド時間、SPICLK High から SPISOMI データ有効の間 (クロック極性 = 1)	3			

- (1) マスタビット (SPIGCRx.0) はセットされ、クロック位相ビット (SPIFMTx.16) はセットされています (x = 0 または 1)。
- (2) $t_{c}(MSS_VCLK) = \text{メイン サブシステム クロック時間} = 1 / f_{(MSS_VCLK)}$. 詳細については、『[テクニカルリファレンスマニュアル](#)』を参照してください。
- (3) SPI がコントローラ モードの場合、次の条件を満たす必要があります。PS 値が 1~255 の場合: $t_{c}(SPC)M \geq (PS + 1)t_{c}(MSS_VCLK) \geq 25ns$ 。ここで、PS は SPIFMTx.[15:8] レジスタビットで設定されたプリスケール値です。PS 値が 0 の場合: $t_{c}(SPC)M = 2t_{c}(MSS_VCLK) \geq 25ns$ 。
- (4) 基準となる SPICLK 信号のアクティブ エッジはクロック極性ビット (SPIFMTx.17) によって制御されます。
- (5) C2TDELAY および T2CDELAY は、SPIDELAY レジスタでプログラムされます

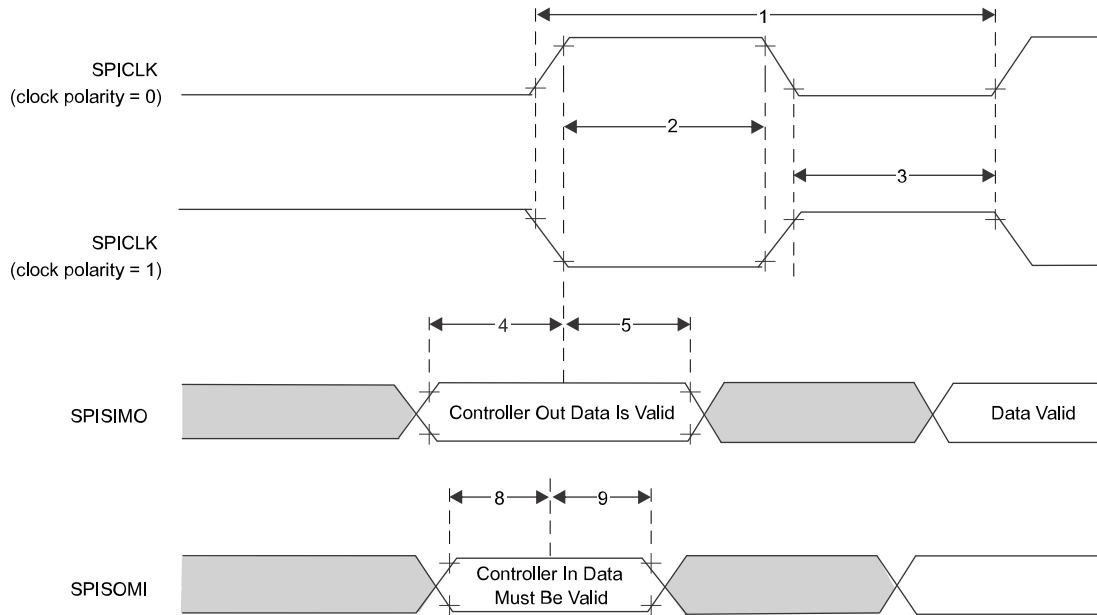


図 7-6. SPI コントローラ モードの外部タイミング (クロック位相 = 1)

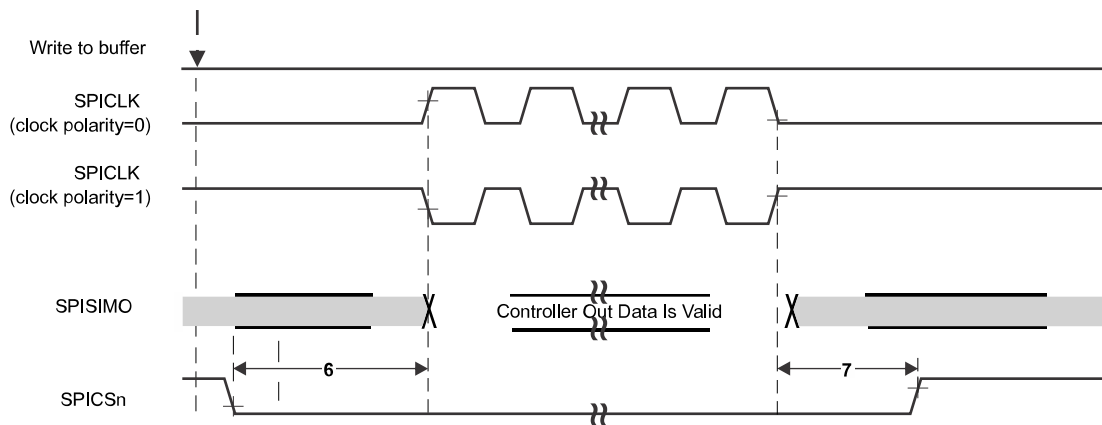


図 7-7. SPI コントローラ モードのチップ セレクト タイミング (クロック位相 = 1)

7.10.3.3 SPI ペリフェラル モードの I/O タイミング

7.10.3.3.1 SPI ペリフェラル モードのスイッチングパラメータ (SPICLK = 入力, SPISIMO = 入力, SPISOMI = 出力) (1) (2) (3)

番号	パラメータ	最小値	標準値	最大値	単位
1	$t_{c(SPC)}S$	25			ns
2 ⁽⁵⁾	$t_{w(SPCH)}S$	10			ns
	$t_{w(SPCL)}S$	10			
3 ⁽⁵⁾	$t_{w(SPCL)}S$	10			ns
	$t_{w(SPCH)}S$	10			
4 ⁽⁵⁾	$t_{d(SPCH-SOMI)}S$			10	ns
	$t_{d(SPCL-SOMI)}S$			10	
5 ⁽⁵⁾	$t_{h(SPCH-SOMI)}S$	2			ns
	$t_{h(SPCL-SOMI)}S$	2			
4 ⁽⁵⁾	$t_{d(SPCH-SOMI)}S$			10	ns
	$t_{d(SPCL-SOMI)}S$			10	
5 ⁽⁵⁾	$t_{h(SPCH-SOMI)}S$	2			ns
	$t_{h(SPCL-SOMI)}S$	2			
6 ⁽⁵⁾	$t_{su(SIMO-SPCL)}S$	3			ns
	$t_{su(SIMO-SPCH)}S$	3			
7 ⁽⁵⁾	$t_{h(SPCL-SIMO)}S$	1			ns
	$t_{h(SPCL-SIMO)}S$	1			

- (1) マスタビット (SPIGCRx.0) がクリアされます ($x = 0$ または 1)。
- (2) クロック位相ビット (SPIFMTx.16) は、クロック位相 = 0 またはクロック位相 = 1 の場合、それぞれクリアまたはセットされます。
- (3) $t_{c(MSS_VCLK)}$ = メイン サブシステム クロック タイム = $1 / f_{(MSS_VCLK)}$ 。詳細については、『[テクニカル リファレンス マニュアル](#)』を参照してください。
- (4) SPI がペリフェラル モードの場合、次の条件を満たす必要があります。PS 値が 1~255 の場合: $t_{c(SPC)}S \geq (PS + 1)t_{c(MSS_VCLK)} \geq 25ns$ 、ここでは、PS は SPIFMTx.[15:8] レジスタ ビットに設定されたプリスケール値です。PS 値が 0 の場合: $t_{c(SPC)}S = 2t_{c(MSS_VCLK)} \geq 25 ns$ 。
- (5) 基準となる SPICLK 信号のアクティブ エッジはクロック極性ビット (SPIFMTx.17) によって制御されます。

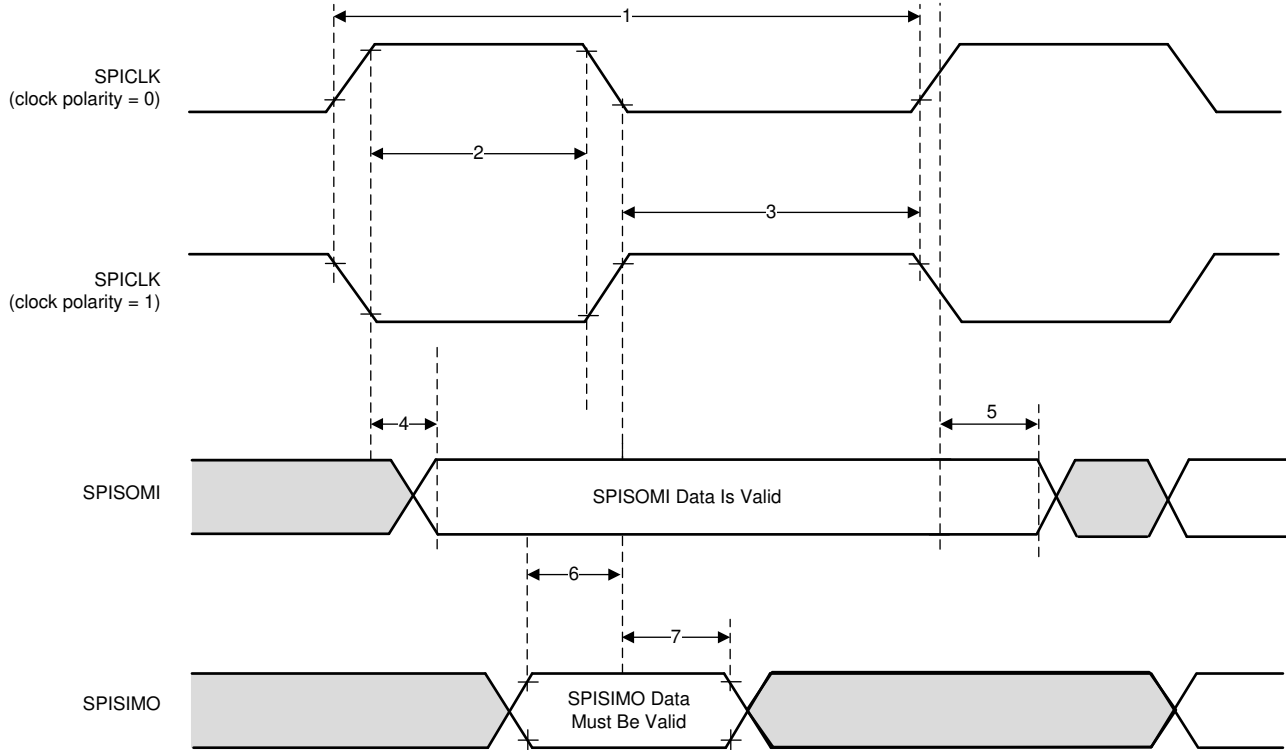


図 7-8. SPI ペリフェラル モードの外部タイミング (クロック位相 = 0)

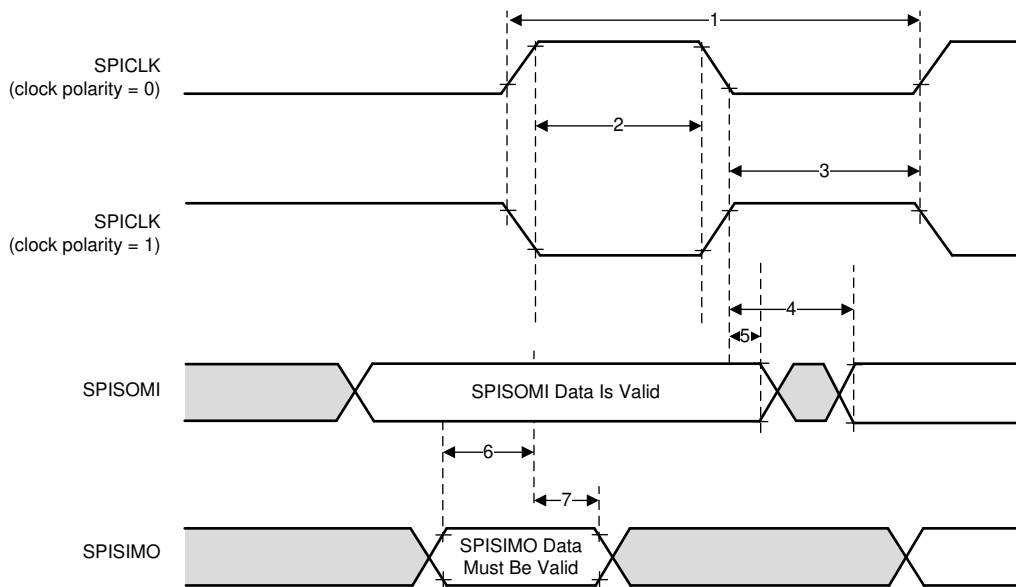


図 7-9. SPI ペリフェラル モードの外部タイミング (クロック位相 = 1)

7.10.3.4 代表的なインターフェイス プロトコルの図 (ペリフェラル モード)

1. ホストは、CS が Low になる時点と SPI クロックの開始の間に、SPI クロック 2 つの遅延が存在するようにする必要があります。
2. ホストは、SPI を経由する転送の 16 ビットごとに CS がトグルされるようにする必要があります。

図 7-10 に、標準的なインターフェイス プロトコルの SPI 通信タイミングを示します。

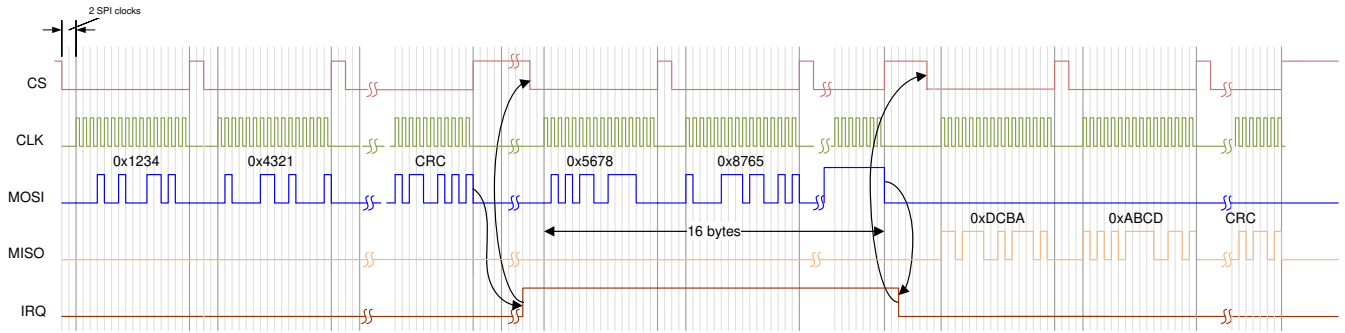


図 7-10. SPI 通信

7.10.4 LVDS インターフェイスの構成

サポートされている IWR1843 LVDS レーン構成は、2 つのデータ レーン (LVDS_TXP/M)、1 つのビット クロック レーン (LVDS_CLKP/M)、1 つのフレーム クロック レーン (LVDS_FRCLKP/M) です。LVDS インターフェイスはデバッグに使用されます。LVDS インターフェイスは、以下のデータ レートをサポートしています。

- 900Mbps (450MHz DDR クロック)
- 600Mbps (300MHz DDR クロック)
- 450Mbps (225MHz DDR クロック)
- 400Mbps (200MHz DDR クロック)
- 300Mbps (150MHz DDR クロック)
- 225Mbps (112.5MHz DDR クロック)
- 150Mbps (75MHz DDR クロック)

ビット クロックは DDR 形式であるため、クロックのトグルの数はデータに相当します。

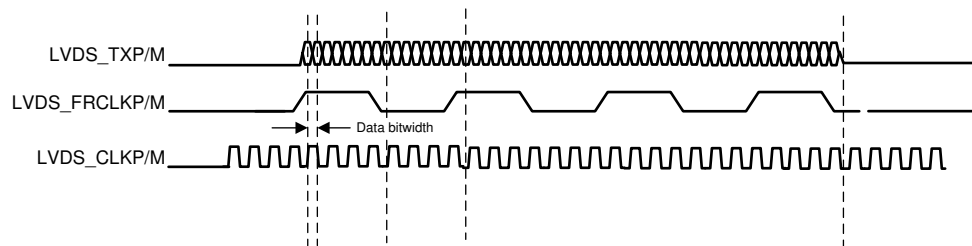


図 7-11. LVDS インターフェイスのレーン構成および相対タイミング

7.10.4.1 LVDS インターフェイスのタイミング

表 7-7. LVDS の電気的特性

パラメータ	テスト条件	最小値	標準値	最大値	単位
デューティ サイクル要件	LVDS レーン上で最大 1pF の集中容量性負荷	48%		52%	
出力差動電圧	差動ペア間に 100Ω の抵抗性負荷があるピークツーピークのシングルエンド	250		450	mV
出力オフセット電圧		1125		1275	mV
Trise と Tfall	20%~80%、900Mbps				ps
ジッタ (pk-pk)	900Mbps		80		ps

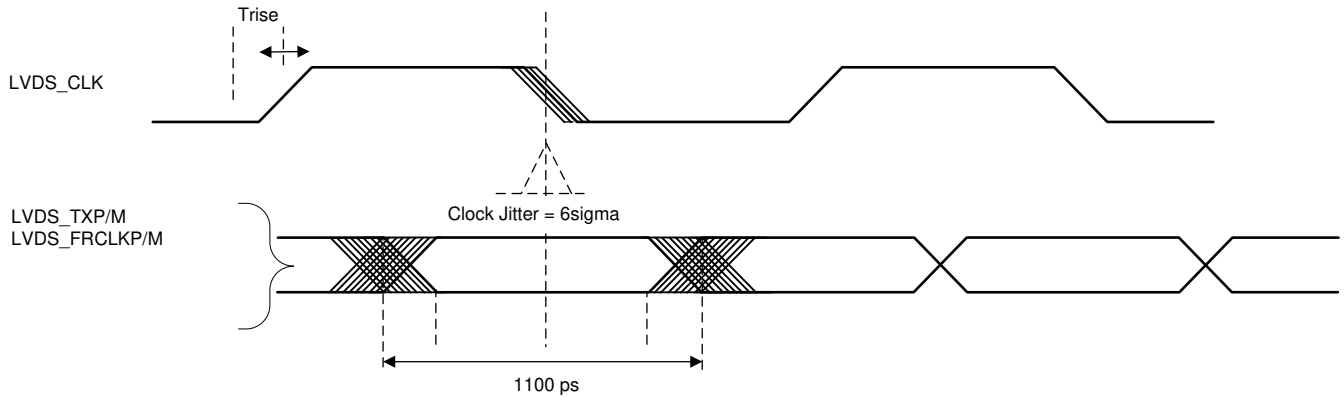


図 7-12. タイミング パラメータ

7.10.5 汎用入出力 (General-Purpose Input/Output)

セクション 7.10.5.1 に、出力タイミングのスウィッチング特性と負荷容量との関係を示します。

7.10.5.1 出力タイミングと負荷容量 (C_L) のスウィッチング特性

パラメータ ^{(1) (2)}		テスト条件	VIOIN = 1.8V	VIOIN = 3.3V	単位	
t_r	最大立ち上がり時間	スルー制御 = 0	$C_L = 20\text{pF}$	2.8	3.0	ns
			$C_L = 50\text{pF}$	6.4	6.9	
			$C_L = 75\text{pF}$	9.4	10.2	
t_f	最大立ち下がり時間	スルー制御 = 0	$C_L = 20\text{pF}$	2.8	2.8	ns
			$C_L = 50\text{pF}$	6.4	6.6	
			$C_L = 75\text{pF}$	9.4	9.8	
t_r	最大立ち上がり時間	スルー制御 = 1	$C_L = 20\text{pF}$	3.3	3.3	ns
			$C_L = 50\text{pF}$	6.7	7.2	
			$C_L = 75\text{pF}$	9.6	10.5	
t_f	最大立ち下がり時間	スルー制御 = 1	$C_L = 20\text{pF}$	3.1	3.1	ns
			$C_L = 50\text{pF}$	6.6	6.6	
			$C_L = 75\text{pF}$	9.6	9.6	

- (1) PADxx_CFG_REG で設定されるスルー制御は、出力ドライバの挙動を変化させます (高速または低速の出力スルーレート)。
(2) 立ち上がり / 立ち下がり時間は、VIOIN 電圧の 10% と 90% の間を信号が遷移するのに要する時間として測定されます。

7.10.6 コントローラ エリア ネットワーク インターフェイス (DCAN)

DCAN は、CAN 2.0B プロトコル規格をサポートし、最大 1Mbps の強力な通信速度で分散リアルタイム制御を効率的にサポートする、シリアルマルチコマンド通信プロトコルを使用します。DCAN は、信頼性の高いシリアル通信や多重化配線を必要とする、ノイズの多い過酷な環境で動作するアプリケーションに最適的です。

DCAN の特長は次のとおりです。

- CAN プロトコルバージョン 2.0 パート A および B をサポート
- 最大 1Mbps のビットレート
- 設定可能なメッセージ オブジェクト
- 各メッセージ オブジェクトに個別の識別子マスク
- メッセージ オブジェクト用のプログラム可能な FIFO モード
- デバッグをサポートするためのサスペンド モード
- プログラム可能なループバック モードによる自己テスト動作
- テスト モードでメッセージ RAM に直接アクセス
- 2 本の割り込みライン (レベル 0、レベル 1) をサポート
- メッセージ RAM の自動初期化

7.10.6.1 DCANx TX ピンおよび RX ピンの動的特性

パラメータ		最小値	標準値	最大値	単位
$t_d(\text{CAN_tx})$	遅延時間、送信シフトレジスタから CAN_tx ピンまで (1)			15	ns
$t_d(\text{CAN_rx})$	遅延時間、CAN_rx ピンから受信シフトレジスタまで (1)			10	ns

(1) これらの値には、出力バッファの立ち上がり / 立ち下がり時間は含まれていません。

7.10.7 CAN-FD (Controller Area Network - Flexible Data-rate)

CAN-FD モジュールは、従来型 CAN と CAN FD (フレキシブルなデータレートの CAN) の両方の仕様をサポートしています。CAN FD 機能により、データフレームあたりのスループットが向上し、ペイロードが増加します。従来型 CAN デバイスと CAN FD デバイスは、競合することなく、同じネットワーク上に共存できます。

CAN-FD の主な機能は次のとおりです。

- CAN プロトコル 2.0A、B、ISO 11898-1 に準拠
- 完全な CAN FD のサポート (フレームあたり最大 64 データバイト)
- AUTOSAR および SAE J1939 をサポート
- 最大 32 個の専用送信バッファ
- 構成可能な送信 FIFO、最大 32 エlement
- 構成可能な送信キュー、最大 32 エlement
- 構成可能な送信イベント FIFO、最大 32 エlement
- 最大 64 個の専用受信バッファ
- 2 つの構成可能な受信 FIFO、それぞれ最大 64 エlement
- 最大 128 の 11 ビットフィルタ素子
- 自己テスト用内部ループバック モード
- マスク可能割り込み、2 本の割り込みライン
- 2 つのクロックドメイン (CAN クロック / ホスト クロック)
- パリティ / ECC のサポート - メッセージ RAM のシングル エラー訂正およびダブル エラー検出 (SECDED) 機能
- 全メッセージ メモリ容量 (4352 ワード)。

7.10.7.1 CANx TX および RX ピンの動的特性

パラメータ		最小値	標準値	最大値	単位
$t_d(\text{CAN_FD_tx})$	遅延時間、送信シフトレジスタから CAN_FD_tx ピンまで (1)			15	ns
$t_d(\text{CAN_FD_rx})$	遅延時間、CAN_FD_rx ピンから受信シフトレジスタまで (1)			10	ns

(1) これらの値には、出力バッファの立ち上がり / 立ち下がり時間は含まれていません。

7.10.8 シリアル通信インターフェイス (SCI)

SCI の特長は次のとおりです。

- 標準的な UART (Universal Asynchronous Receiver-Transmitter) 通信
- 標準的な NRZ (non-return to zero) 形式
- ダブル バッファ付き受信および送信機能
- CLK ピンを使わない非同期または同期通信モード
- ダイレクト メモリ アクセス (DMA) によるデータ送受信可能
- 2 本の外部ピン: RS232_RX、RS232_TX

7.10.8.1 SCI のタイミング要件

		最小値	標準値	最大値	単位
f (ボー)	サポートされているボーレート (20pF)		921.6		kHz

7.10.9 I2C (Inter-Integrated Circuit Interface)

I2C (Inter-Integrated Circuit) モジュールは、Philips Semiconductors 社の I2C バス仕様バージョン 2.1 に準拠しかつ I²C-bus™ で接続されたデバイス間のインターフェイスとして機能するマルチコントローラ通信モジュールです。このモジュールは、すべてのターゲットまたはコントローラ I2C 互換デバイスをサポートしています。

I2C には次の特長があります。

- Philips I2C バス仕様 v2.1 (I2C 仕様、Philips ドキュメント番号 9398 393 40011) に準拠
 - ビット/バイト形式の転送
 - 7 ビットおよび 10 ビットのデバイス アドレスリング モード
 - ゼネラルコール
 - START バイト
 - マルチコントローラトランスミッタ/ターゲットレシーバ モード
 - マルチコントローラレシーバ/ターゲットトランスミッタ モード
 - コントローラ送信/受信、受信/送信の組み合わせモード
 - 100kbps～最大 400kbps (Philips ファースト モード) の転送レートをサポート
- フリー データ形式
- 2 つの DMA イベント (送信および受信)
- DMA イベントのイネーブル/ディセーブル機能
- モジュールのイネーブル/ディセーブル機能
- SDA と SCL を汎用 I/O として構成可能 (任意)
- 出力のスルーレート制御
- 出力のオープンドレイン制御
- 入力のプログラマブル プルアップ/プルダウン機能
- NACK 無視モードをサポート

注

この I2C モジュールは次の機能をサポートしていません。

- High-Speed (HS) モード
 - C バス互換モード
 - 10 ビット アドレス モードの複合フォーマット (I2C がターゲット アドレスの第 1 バイトを送信するたびに、ターゲット アドレスの第 2 バイトを送信する)
-

7.10.9.1 I2C のタイミング要件 (1)

		スタンダード モード		ファスト モード		単位
		最小値	最大値	最小値	最大値	
$t_{c(SCL)}$	サイクル時間、SCL	10		2.5		μs
$t_{su(SCLH-SDAL)}$	セットアップ時間、SCL High から SDA Low まで (繰り返しスタート条件の場合)	4.7		0.6		μs
$t_{h(SCLL-SDAL)}$	ホールド時間、SDA Low から SCL Low の間 (スタートおよび繰り返しスタート条件の場合)	4		0.6		μs
$t_{w(SCLL)}$	パルス幅、SCL low	4.7		1.3		μs
$t_{w(SCLH)}$	パルス幅、SCL high	4		0.6		μs
$t_{su(SDA-SCLH)}$	セットアップ時間、SDA 有効から SCL High まで	250		100		μs
$t_{h(SCLL-SDA)}$	ホールド時間、SCL low から SDA 有効の間	0	3.45 ⁽¹⁾	0	0.9	μs
$t_{w(SDAH)}$	パルス幅、ストップ条件とスタート条件の間の SDA High の期間	4.7		1.3		μs
$t_{su(SCLH-SDAH)}$	セットアップ時間、SCL High から SDA High まで (ストップ条件の場合)	4		0.6		μs
$t_{w(SP)}$	パルス幅、スパイク (抑制が必要)			0	50	ns
C_b (2) (3)	各バスラインの容量性負荷	400		400		pF

- (1) I2C ピンの SDA および SCL は、フェールセーフ I/O バッファを備えていません。これらのピンは、デバイスの電源がオフのときに電流を引き出す可能性があります。
- (2) I2C バス デバイスの $t_{h(SDA-SCLL)}$ の最大値を満たす必要があるのは、SCL 信号の Low 期間 ($t_{w(SCLL)}$) を本デバイスがストレッチ (延長) しない場合に限られます。
- (3) $C_b = 1$ 本のバスラインの合計容量 (pF 単位)。ファスト モード デバイスと混在する場合、より高速な立ち下がり時間が許容されます。

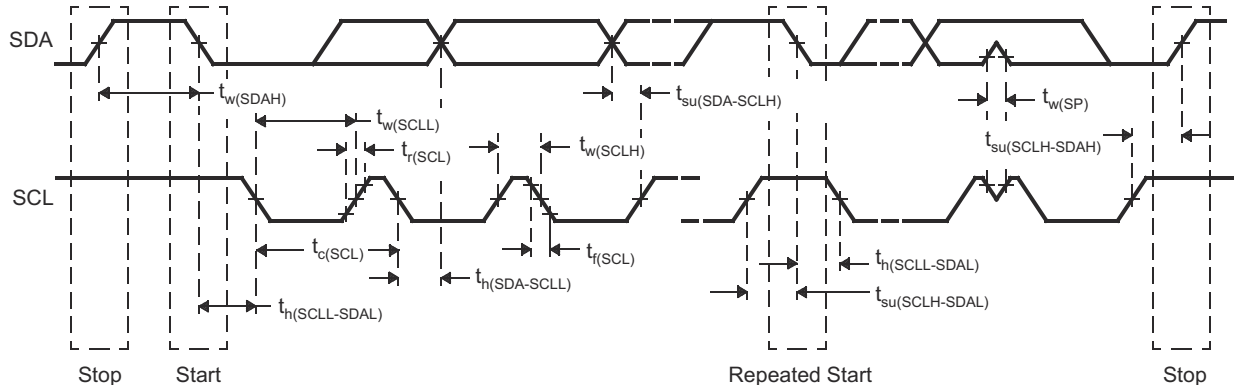


図 7-13. I2C タイミング図

注

- SCL 信号の立ち下がりエッジの未定義領域をブリッジするため、デバイスは SDA 信号のために (SCL 信号の V_{IHmin} を基準として) 300ns 以上のホールド時間を内部的に確保する必要があります。
- $t_{h(SDA-SCLL)}$ の最大値を満たす必要があるのは、SCL 信号の Low 期間 ($t_{w(SCLL)}$) を本デバイスがストレッチ (延長) しない場合に限られます。ファースト モード I2C バス デバイスは、スタンダード モード I2C バス システムでも使えますが、その場合、 $t_{su(SDA-SCLH)} \geq 250\text{ns}$ の要件を満たす必要があります。本デバイスが SCL 信号の Low 期間をストレッチしない場合、これは自動的に当てはまります。そのようなデバイスが SCL 信号の Low 期間をストレッチする場合、次のデータビットを SDA ラインに $t_{r\text{ max}} + t_{su(SDA-SCLH)}$ の間出力する必要があります。

7.10.10 クワッド シリアル ペリフェラル インターフェイス (QSPI)

本クワッド シリアル ペリフェラル インターフェイス (QSPI) モジュールは、外部 SPI デバイスへのシングル、デュアル、クワッドの読み取りアクセスを可能にする SPI モジュールの一種です。このモジュールは、メモリ マップ レジスタ インターフェイスを備えており、外部 SPI デバイスからデータにアクセスするための直接インターフェイスとして機能するため、ソフトウェア要件が簡素化されます。QSPI はコントローラとしてのみ動作します。本デバイス内の QSPI は、クワッド SPI フラッシュ メモリからの高速ブートを主な目的としています。

QSPI は、以下の機能をサポートしています。

- プログラマブルなクロック分周回路
- 6 ピン インターフェイス
- 転送されるワード長をプログラム可能 (1~128 ビット)
- 転送されるワード数をプログラム可能 (1~4096)
- 3 ピン、4 ピン、6 ピンの SPI インターフェイスをサポート
- ワードまたはフレーム (ワード数) 完了時の任意の割り込み生成
- チップ セレクトのアクティブ化と出力データとの遅延をプログラム可能 (0~3 QSPI クロック サイクル)

セクション 7.10.10.2 とセクション 7.10.10.3 は、セクション 7.10.10.1 に記載された動作条件を前提としています。

7.10.10.1 QSPI のタイミング条件

		最小値	標準値	最大値	単位
入力条件					
t_R	入力立ち上がり時間	1		3	ns
t_F	入力立ち下がり時間	1		3	ns
出力条件					
C_{LOAD}	出力負荷容量	2		15	pF

7.10.10.2 QSPI 入力 (読み取り) タイミングのタイミング要件 ^{(1) (2)}

		最小値	標準値	最大値	単位
$t_{su}(D-SCLK)$	セットアップ時間、d[3:0] 有効から sclk 立ち下がりエッジまで (Q12)	7.3			ns
$t_h(SCLK-D)$	ホールド時間、sclk 立ち下がりエッジから d[3:0] 有効の間 (Q13)	1.5			ns
$t_{su}(D-SCLK)$	セットアップ時間、最後の d[3:0] ビット有効から最後の sclk 立ち下がりエッジまで	7.3 - P ⁽³⁾			ns
$t_h(SCLK-D)$	ホールド時間、最後の sclk 立ち下がりエッジから最後の d[3:0] ビット有効の間	1.5 + P ⁽³⁾			ns

(1) クロック モード 0 (clk 極性 = 0, clk 位相 = 0) が動作モードです。

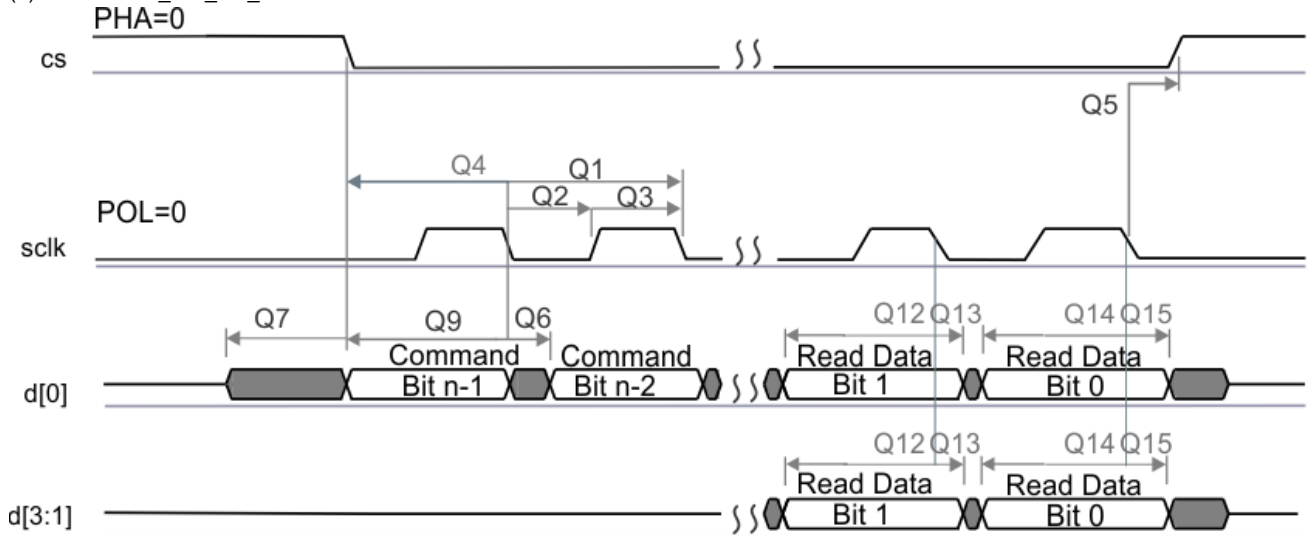
(2) 従来の立ち上がりクロック エッジとは対照的に、本デバイスはクロック モード 0 の立ち下がりクロック エッジでデータを取り込みます。立ち下がりエッジに基づく本デバイスのセットアップおよびホールド時間タイミングは標準ではありませんが、クロック モード 0 の立ち下がりエッジでデータ出力する標準 SPI デバイスと接続できるように設計されています。

(3) P = SCLK 周期 (ns 単位)。

7.10.10.3 QSPI スイッチング特性

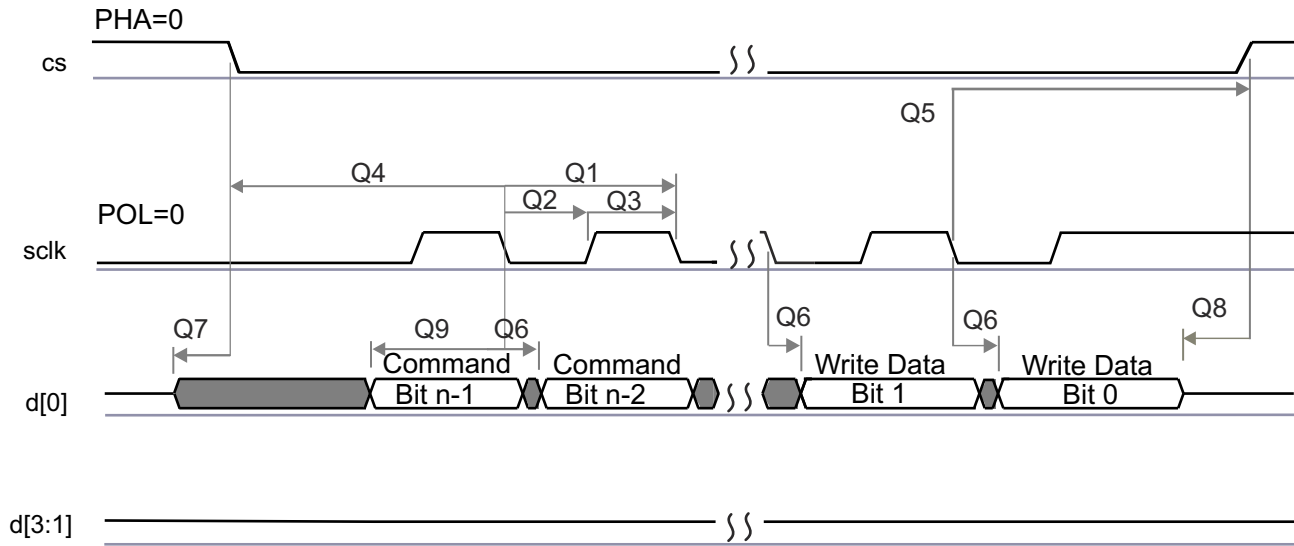
番号	パラメータ	最小値	標準値	最大値	単位
Q1	$t_c(\text{SCLK})$	サイクル時間、sclk	25		ns
Q2	$t_w(\text{SCLKL})$	パルス幅、sclk Low	$0.5 * P - 3$ (1)		ns
Q3	$t_w(\text{SCLKH})$	パルス幅、sclk High	$0.5 * P - 3$		ns
Q4	$t_d(\text{CS-SCLK})$	遅延時間、sclk 立ち下がりエッジから cs アクティブ エッジまで	$-M * P - 1$ (2)	$-M * P + 2.5$ (2)	ns
Q5	$t_d(\text{SCLK-CS})$	遅延時間、sclk 立ち下がりエッジから cs 非アクティブ エッジまで	$N * P - 1$ (2)	$N * P + 2.5$ (2)	ns
Q6	$t_d(\text{SCLK-D1})$	遅延時間、sclk 立ち下がりエッジから d[0] 遷移まで	-3.5	7	ns
Q7	$t_{\text{ena}}(\text{CS-D1LZ})$	イネーブル時間、cs アクティブ エッジから d[0] 駆動 (ロー インピーダンス) まで	$-P - 4$ (2)	$-P + 1$ (2)	ns
Q8	$t_{\text{dis}}(\text{CS-D1Z})$	ディセーブル時間、cs アクティブ エッジから d[0] トライステート (ハイ インピーダンス) まで	$-P - 4$ (2)	$-P + 1$ (2)	ns
Q9	$t_d(\text{SCLK-D1})$	遅延時間、最初の sclk 立ち下がりエッジから最初の d[1] 遷移まで (PHA = 0 の場合のみ)	$-3.5 - P$ (2)	$7 - P$ (2)	ns

- (1) $P = \text{SCLK 周期 (ns 単位)}$ 。
 (2) $M = \text{QSPI_SPI_DC_REG.DDx} + 1, N = 2$



SPRS85v TIMING QSPI1 02

図 7-14. QSPI 読み出し (クロック モード 0)



SPRS85v_TIMING_OSP11_04

図 7-15. QSPI 書き込み (クロック モード 0)

7.10.11 ETM トレース インターフェイス

セクション 7.10.11.2 と 1 は、セクション 7.10.11.1 に記載された推奨動作条件を前提としています。

7.10.11.1 ETMTRACE のタイミング条件

		最小値	標準値	最大値	単位
出力条件					
C _{LOAD}	出力負荷容量	2		20	pF

7.10.11.2 ETM TRACE のスイッチング特性

番号	パラメータ	最小値	標準値	最大値	単位
1	t _{cyc} (ETM) サイクル時間、TRACECLK 周期	20			ns
2	t _h (ETM) パルス幅、TRACECLK High	9			ns
3	t _l (ETM) パルス幅、TRACECLK Low	9			ns
4	t _r (ETM) クロック / データの立ち上がり時間			3.3	ns
5	t _f (ETM) クロック / データの立ち下がり時間			3.3	ns
6	t _d (ETMTRACE 遅延時間、ETM トレース クロック High から ETM データ有効まで CLKH-ETMDATAV)	1		7	ns
7	t _d (ETMTRACE 遅延時間、ETM トレース クロック Low から ETM データ有効まで CLKI-ETMDATAV)	1		7	ns

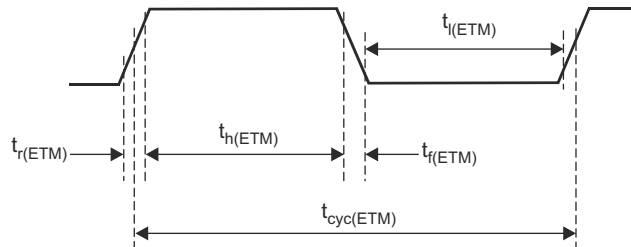


図 7-16. ETMTRACECLKOUT のタイミング

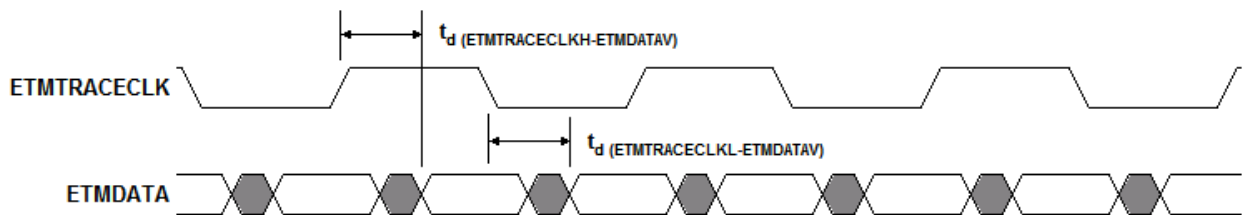


図 7-17. ETMDATA のタイミング

7.10.12 データ変更モジュール (DMM)

データ変更モジュール (DMM) により、デバイス メモリに外部データを書き込むことができます。

DMM の特長は次のとおりです。

- バスコントローラとして動作するため、CPU を介さずに 4GB のアドレス空間への直接書き込みが可能
- 受信パケットで指定されたメモリ位置への書き込み (RAM トレース ポート [RTP] モジュールのトレース モードで定義されたパケットを利用)
- DMM が指定した連続するアドレスへの受信データの書き込み (RTP モジュールの直接データ モードで定義されたパケットを利用)
- 構成可能なポート幅 (1、2、4、8、16 ピン)
- 最大 65 Mbit/s のピン データ レート

7.10.12.1 DMM のタイミング要件

		最小値	標準値	最大値	単位
$t_{\text{cyc(DMM)}}$	クロック周期	15.4			ns
t_{R}	クロック立ち上がり時間	1		3	ns
t_{F}	クロック立ち下がり時間	1		3	ns
$t_{\text{h(DMM)}}$	High パルス幅	6			ns
$t_{\text{l(DMM)}}$	Low パルス幅	6			ns
$t_{\text{ssu(DMM)}}$	SYNC アクティブから CLK 立ち下がりエッジまでのセットアップ時間	2			ns
$t_{\text{sh(DMM)}}$	DMM CLK 立ち下がりエッジから SYNC 非アクティブまでのホールド時間	3			ns
$t_{\text{dsu(DMM)}}$	データ有効から DMM CLK 立ち下がりエッジまでのセットアップ時間	2			ns
$t_{\text{dh(DMM)}}$	DMM CLK 立ち下がりエッジからデータ有効の間のホールド時間	3			ns

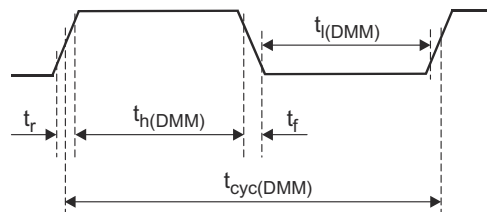


図 7-18. DMMCLK のタイミング

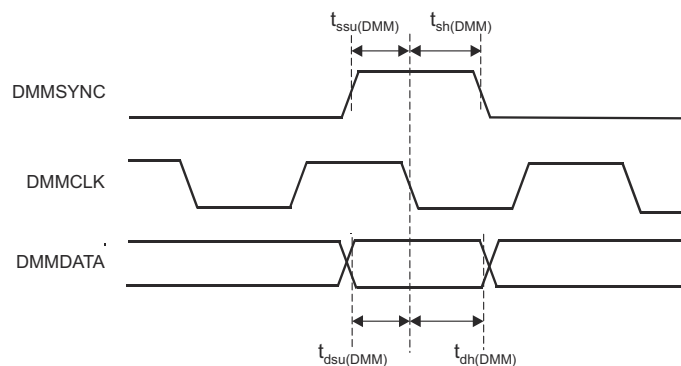


図 7-19. DMMDATA のタイミング

7.10.13 JTAG インターフェイス

セクション 7.10.13.2 とセクション 7.10.13.3 は、セクション 7.10.13.1 に記載された動作条件を前提としています。

7.10.13.1 JTAG のタイミング条件

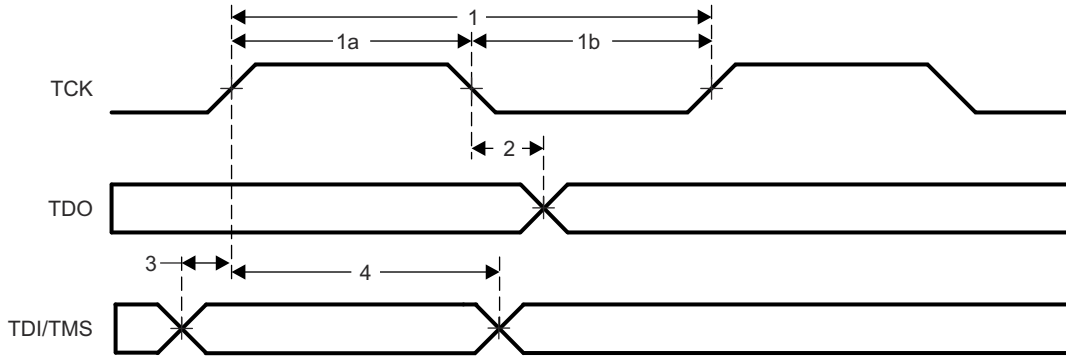
		最小値	標準値	最大値	単位
入力条件					
t_R	入力立ち上がり時間	1		3	ns
t_F	入力立ち下がり時間	1		3	ns
出力条件					
C_{LOAD}	出力負荷容量	2		15	pF

7.10.13.2 IEEE 1149.1 JTAG のタイミング要件

番号	パラメータ	説明	最小値	標準値	最大値	単位
1	$t_c(TCK)$	サイクル時間 TCK	66.66			ns
1a	$t_w(TCKH)$	パルス幅、TCK High (t_c の 40%)	26.67			ns
1b	$t_w(TCKL)$	パルス幅、TCK Low (t_c の 40%)	26.67			ns
3	$t_{su}(TDI-TCK)$	入力セットアップ時間、TDI 有効から TCK High まで	2.5			ns
	$t_{su}(TMS-TCK)$	入力セットアップ時間、TMS 有効から TCK High まで	2.5			ns
4	$t_h(TCK-TDI)$	入力ホールド時間、TCK High から TDI 有効の間	18			ns
	$t_h(TCK-TMS)$	入力ホールド時間、TCK High から TMS 有効の間	18			ns

7.10.13.3 IEEE 1149.1 JTAG の推奨動作条件に対するスイッチング特性

番号	パラメータ	説明	最小値	標準値	最大値	単位
2	$t_d(TCKL-TDOV)$	遅延時間、TCK LOW から TDO 有効まで	0		25	ns



SPRS91v_JTAG_01

図 7-20. JTAG のタイミング

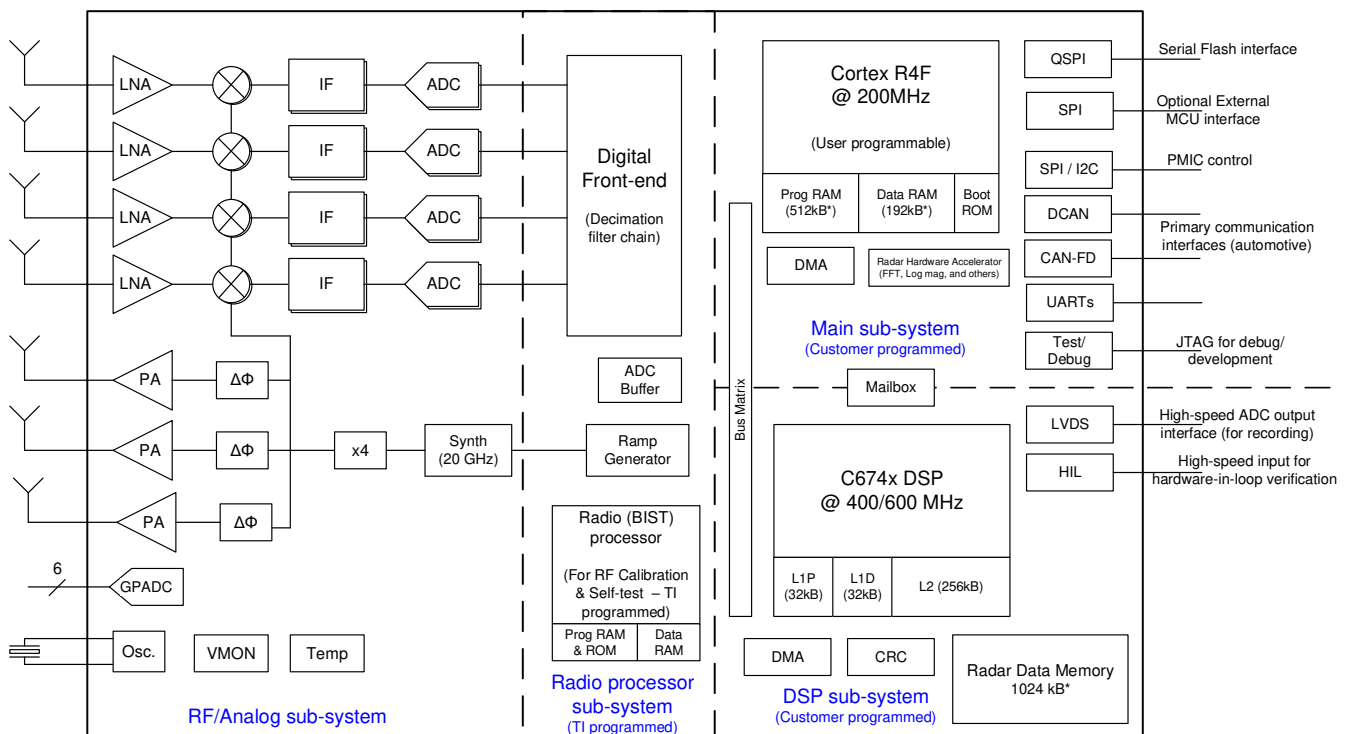
8 詳細説明

8.1 概要

IWR1843 デバイスには、ミリ波ブロック全体と、3 個のトランスミッタと 4 個のレシーバのためのアナログ ベースバンド シグナル チェーン、およびお客様がプログラム可能な MCU、レーダー ハードウェア アクセラレータ、DSP が含まれています。このデバイスは、メモリ、処理能力、アプリケーション コード サイズの要件が厳しくない使用事例において、オンチップ レーダーとして使用できます。これらの使用事例としては、コスト重視の産業用レーダー センシング アプリケーションがあります。例:

- 産業用液面センシング
- レーダーによる産業用オートメーション センサ フュージョン
- レーダーによる交差点の監視
- 産業用レーダー近接監視
- 人数計測
- ジェスチャ

8.2 機能ブロック図



* Up to 512kB of Radar Data Memory can be switched to the Main R4F program and data RAMs

図 8-1. 機能ブロック図

8.3 サブシステム

8.3.1 RF およびアナログ サブシステム

RF / アナログ サブシステムには RF 回路とアナログ回路 (つまり、シンセサイザ、PA、LNA、ミキサ、IF、ADC) が含まれます。このサブシステムには水晶発振器と温度センサも含まれます。3 つの送信チャネルは、必要に応じて送信ビームフォーミングの目的で最大 2 つまで同時に動作させることができます。一方、4 つの受信チャネルはすべて同時に動作させることができます。

8.3.1.1 クロック サブシステム

IWR1843 のクロック サブシステムは、40MHz 水晶振動子の入力リファレンスから 76~81GHz を生成します。このサブシステムは、発振器回路と、それに続くクリーンアップ PLL および RF シンセサイザ回路を内蔵しています。次に、RF シンセサイザの出力は X4 通倍器で処理され、76~81GHz の範囲の必要な周波数を生成します。RF シンセサイザの出力は、効果的なセンサ動作に必要な波形を生成するため、タイミング エンジン ブロックによって変調されます。

システムのウェークアップ後、クリーンアップ PLL はホスト プロセッサにも基準クロックを提供します。

クロック サブシステムには、水晶振動子の存在を検出し、生成されたクロックの品質を監視するための機能も内蔵されています。

図 8-2 に、クロック サブシステムを示します。

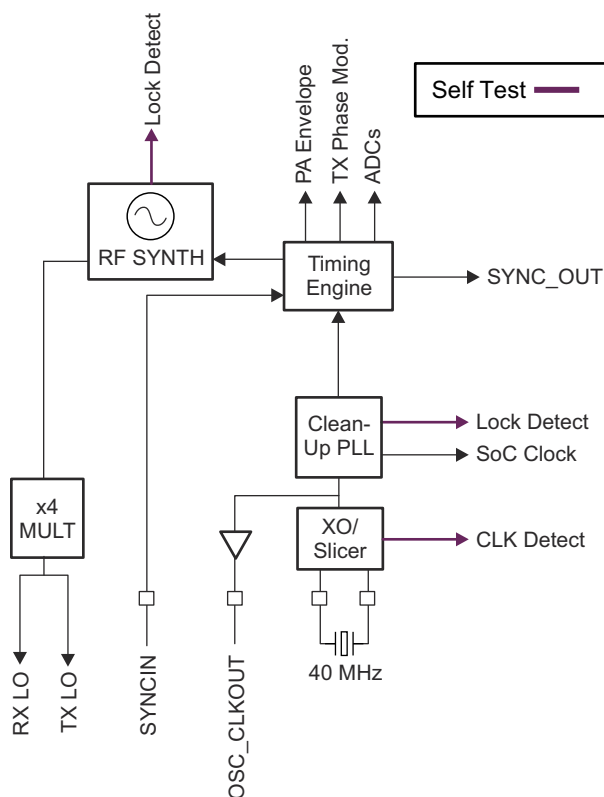


図 8-2. クロック サブシステム

8.3.1.2 送信サブシステム

IWR1843 の送信サブシステムは 3 つの並列送信チェーンで構成され、それぞれが独立して位相および振幅制御を行います。3 つのトランスミッタはすべて同時に使用できます。IWR1843 の場合、追加の位相シフタが Tx チャンネルに関連付けられており、チャープごとにプログラムできます。

各送信チェーンは、PCB のアンテナ ポートで最大 12dBm を供給できます。送信チェーンは、システムを最適化するためのプログラム可能なバックオフもサポートしています。

図 8-3 に、送信サブシステムを示します。

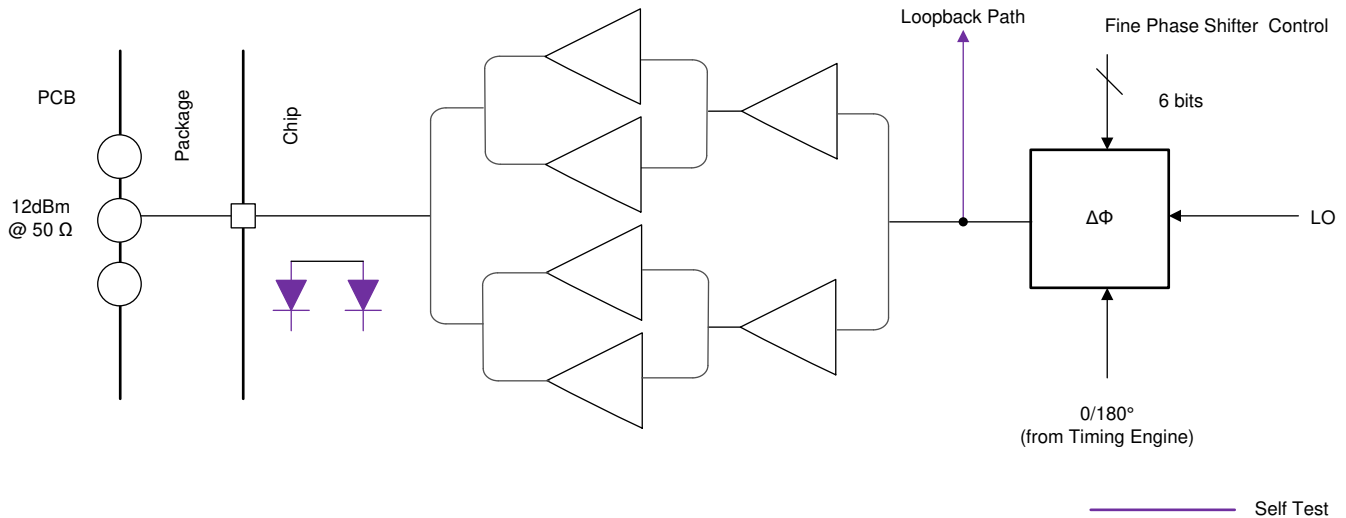


図 8-3. 送信サブシステム (チャンネルごと)

8.3.1.3 受信サブシステム

IWR1843 の受信サブシステムは、4 つの並列チャンネルで構成されています。1 つの受信チャンネルは LNA、ミキサ、IF フィルタ、ADC 変換、デシメーションで構成されています。4 つの受信チャンネルはすべて同時に動作させることができ、個別のパワーダウン オプションも使用できて、システムの最適化が可能です。

従来型の実数のみのレシーバとは異なり、IWR1843 デバイスは複素ベースバンド アーキテクチャをサポートしており、直交ミキサおよびデュアル IF と ADC チェーンを使用して、各レシーバ チャンネルに複素数の I および Q 出力を提供します。IWR1843 は、高速チャープ システムを対象としています。バンドパス IF チェーンは下側カットオフ周波数を 175kHz よりも高く設定でき、最大 10 MHz の帯域幅をサポートできます。

図 8-4 に、受信サブシステムを示します。

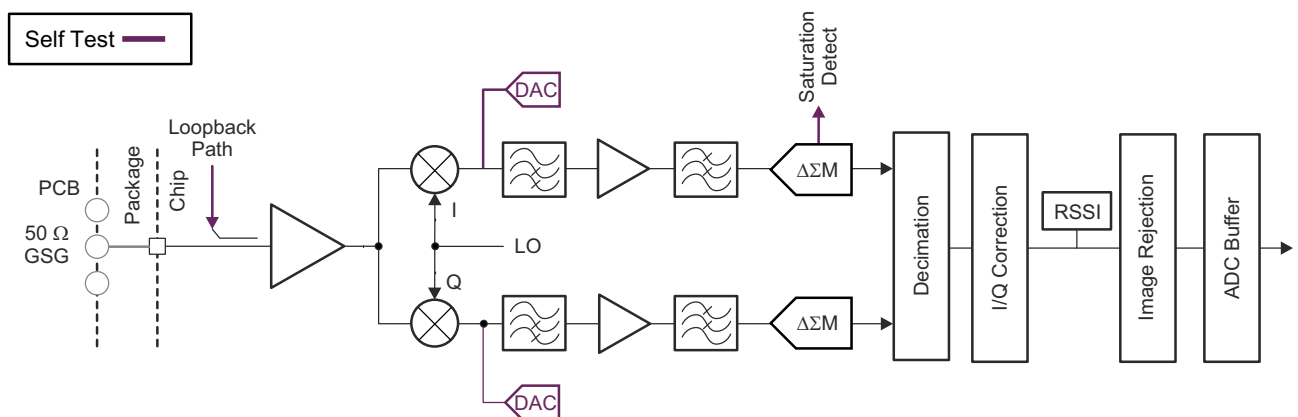


図 8-4. 受信サブシステム (チャンネルごと)

8.3.2 プロセッサ サブシステム

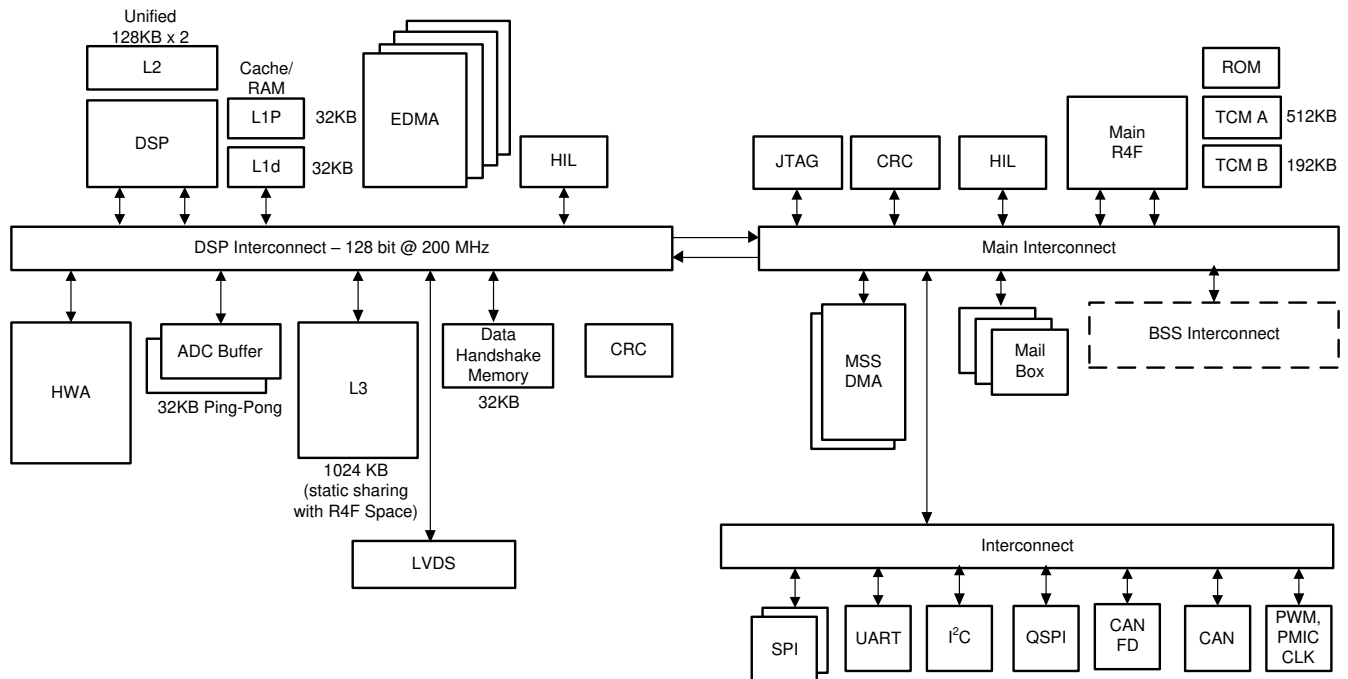


図 8-5. プロセッサ サブシステム

図 8-5 に、IWR1843 デバイスのカスタマー プログラマブル プロセッサ サブシステムのブロック図を示します。概念的には、2 つのカスタマー プログラマブル プロセッサ サブシステムが存在し、図に示すように点線で区切られています。左側は DSP サブシステムを示しており、テキサス・インスツルメンツの高性能 C674x DSP、ハードウェア アクセラレータ、高度なパフォーマンスを可能にする高帯域幅インターコネクト (128 ビット、200MHz)、および関連ペリフェラル (データ転送用 DMA 4 つ) が搭載されています。測定データ出力用の LVDS インターフェイス、L3 レーダー データ キューブ メモリ、ADC バッファ、CRC エンジン、データ ハンドシェイク メモリ (インターコネクト上に搭載された追加メモリ)。

図の右側はメイン サブシステムを示しています。メイン サブシステムは、その名の通り、デバイスの頭脳であり、デバイスのすべてのペリフェラルとハウスキーピング動作を制御します。メイン サブシステムには、Cortex-R4F (メイン R4F) プロセッサと関連ペリフェラルおよびハウスキーピング コンポーネント (例: DMA、CRC、および PCR (ペリフェラル センtral リソース) インターコネクトを介してメイン インターコネクトに接続されたペリフェラル (I²C、UART、SPI、CAN、PMIC クロック モジュール、PWM など)) が含まれます。

DSP CPU コアの詳細については、<https://www.ti.com/product/TMS320C6748> を参照してください。

両方のサブシステムには HIL モジュールが示されており、RF サブシステムを介さずに、外部からデバイスにキャプチャしたデータを供給するレーダー動作を実行するために使用できます。メイン SS 上の HIL は構成の制御用、DSPSS 上の HIL はデバイスへの高速 ADC データ入力用です。どちらの HIL モジュールもデバイス上で同じ IO を使用しており、追加の IO (DMM_MUX_IN) を 1 つ使用することで、2 つのうちのいずれかを選択できます。

8.3.3 ホスト インターフェイス

ホスト インターフェイスは、SPI、UART、または CAN-FD インターフェイスを介して提供できます。産業用アプリケーション向けシリアル インターフェイスは、別のシリアル規格にコード変換される場合があります。

IWR1843 デバイスは、以下のメイン インターフェイスを介してホスト レーダー プロセッサと通信します。

- 基準クロック – デバイス ウェークアップ後にホスト プロセッサ用に使用できる基準クロック
- 制御 – ホスト制御用の 4 ポート標準 SPI (ペリフェラル)。すべての無線制御コマンド (および応答) は、このインターフェイスを通ります。
- リセット – ホストからのデバイス ウェークアップのためのアクティブ Low のリセット。
- ホスト割り込み - ミリ波センサがホスト インターフェイスを必要としていることを示します。
- エラー – 無線コントローラがフォルトを検出した際にホストに通知するために使用されます。

8.3.4 メイン サブシステム Cortex-R4F メモリ マップ

表 8-1 に、メイン サブシステム、Cortex-R4F メモリ マップを示します。

注

メイン サブシステムには、別個の Cortex-R4F アドレスと DMA MSS アドレスがあります。詳細なリストについては、『テクニカル リファレンス マニュアル』を参照してください。

表 8-1. メイン サブシステム、Cortex-R4F メモリ マップ

名称	フレーム アドレス (HEX)		サイズ	説明
	START	終了		
CPU 密結合メモリ				
TCMA ROM	0x0000_0000	0x0001_FFFF	128KiB	ROM のプログラミング
TCM RAM-A	0x0020_0000	0x0023_FFFF (または 0x0027_FFFF)	512KiB	256/512KB バリエーションに基づく
TCM RAM-B	0x0800_0000	0x0802_FFFF	192KB	データ RAM
ソフトウェア スクラッチ パッド メモリ				
SW_Buffer	0x0C20_0000	0x0C20_1FFF	8KB	ソフトウェア スクラッチパッド メモリ
システム ペリフェラル				
メール ボックス MSS<->RADARSS	0xF060_1000	0xF060_17FF	2KB	RADARSS から MSS へのメールボックス メモリ領域
	0xF060_2000	0xF060_27FF		MSS から RADARSS へのメールボックス メモリ領域
	0xF060_8000	0xF060_80FF	188B	MSS から RADARSS へのメールボックス構成レジスタ
	0xF060_8060	0xF060_86FF		RADARSS から MSS へのメールボックス構成レジスタ
メール ボックス MSS<->DSPSS	0xF060_4000	0xF060_47FF	2KB	DSPSS から MSS へのメールボックス メモリ領域
	0xF060_5000	0xF060_57FF		MSS から DSPSS へのメールボックス メモリ領域
	0xF060_8400	0xF060_84FF	188B	MSS から DSPSS へのメールボックス構成レジスタ
	0xF060_8300	0xF060_83FF		DSPSS から MSS へのメールボックス構成レジスタ
メール ボックス RADARSS<->DSPSS	0xF060_6000	0xF060_67FF	2KB	RADARSS から DSPSS へのメールボックス メモリ領域
	0xF060_7000	0xF060_7FFF		DSPSS から RADARSS へのメールボックス メモリ領域
	0xF060_8200	0xF060_82FF	188B	RADARSS から DSPSS へのメールボックス構成レジスタ
	0xF060_8100	0xF060_81FF		DSPSS から RADARSS へのメールボックス構成レジスタ

表 8-1. メイン サブシステム、Cortex-R4F メモリ マップ (続き)

名称	フレーム アドレス (HEX)		サイズ	説明
	START	終了		
PRCM および制御モジュール	0xFFFF_E100	0xFFFF_E2FF	756B	トップレベルのリセット、クロック管理レジスタ
	0xFFFF_FF00	0xFFFF_FFFF	256B	MSS リセット、クロック管理レジスタ
	0xFFFF_EA00	0xFFFF_EBFF	512KB	IO マルチプレクサ モジュール レジスタ
	0xFFFF_F800	0xFFFF_FBFF	352B	汎用制御レジスタ
GIO	0xFFFF7_BC00	0xFFFF7_BDFF	180B	GIO モジュール構成レジスタ
DMA-1	0xFFFF_F000	0xFFFF_F3FF	1KB	DMA-1 モジュール構成レジスタ
DMA-2	0xFCFF_F800	0xFCFF_FBFF	1KB	DMA-2 モジュール構成レジスタ
DMM-1	0xFCFF_F700	0xFCFF_F7FF	472B	DMM-1 モジュール構成レジスタ
DMM-2	0xFCFF_F600	0xFCFF_F6FF	472B	DMM-2 モジュール構成レジスタ
VIM	0xFFFF_FD00	0xFFFF_FEFF	512B	VIM モジュール構成レジスタ
RTI-AWD	0xFFFF_FC00	0xFFFF_FCFF	192B	RTI-A モジュール構成レジスタ
RTI-B	0xFFFF_EE00	0xFFFF_EEFF	192B	RTI-B モジュール構成レジスタ
シリアル インターフェイスと接続性				
QSPI	0xC000_0000	0xC07F_FFFF	8MB	QSPI – フラッシュ メモリ領域
	0xC080_0000	0xC0FF_FFFF	116B	QSPI モジュール構成レジスタ
MIBSPI-A	0xFFFF7_F400	0xFFFF7_F5FF	512B	MIBSPI-A モジュール構成レジスタ
MIBSPI-B	0xFFFF7_F600	0xFFFF7_F7FF	512B	MIBSPI-B モジュール構成レジスタ
SCI-A	0xFFFF7_E500	0xFFFF7_E5FF	148B	SCI-A モジュール構成レジスタ
SCI-B	0xFFFF7_E700	0xFFFF7_E7FF	148B	SCI-B モジュール構成レジスタ
CAN	0xFFFF7_DC00	0xFFFF7_DDFD	512B	CAN モジュール構成レジスタ
CAN_FD (MCAN)	0xFFFF7_C800	0xFFFF7_CFFF	768B	CAN-FD モジュール構成レジスタ
	0xFFFF7_A000	0xFFFF7_A1FF	452B	MCAN ECC モジュール レジスタ
I2C	0xFFFF7_D400	0xFFFF7_D4FF	112B	I2C モジュール構成レジスタ
インターコネク				
PCR-1	0xFFFF7_8000	0xFFFF7_87FF	1KiB	PCR-1 インターコネク構成ポート
PCR-2	0xFCFF_1000	0xFCFF_17FF	1KiB	PCR-2 インターコネク構成ポート
安全モジュール				
CRC	0xFE00_0000	0xFEFF_FFFF	16KiB	CRC モジュール構成レジスタ
PBIST	0xFFFF_E400	0xFFFF_E5FF	464B	PBIST モジュール構成レジスタ
STC	0xFFFF_E600	0xFFFF_E7FF	284B	STC モジュール構成レジスタ
DCC-A	0xFFFF_EC00	0xFFFF_ECFF	44B	DCC-A モジュール構成レジスタ
DCC-B	0xFFFF_F400	0xFFFF_F4FF	44B	DCC-B モジュール構成レジスタ
ESM	0xFFFF_F500	0xFFFF_F5FF	156B	ESM モジュール構成レジスタ
CCMR4	0xFFFF_F600	0xFFFF_F6FF	136B	CCMR4 モジュール構成レジスタ
セキュリティ モジュール				
暗号化	0xFD00_0000	0xFDFF_FFFF	3KiB	暗号化モジュール構成レジスタ
その他のサブシステム				
DSS_TPTC0	0x5000 0000	0x5000 0317	792B	TPTC0 モジュール構成領域
DSS_REG	0x5000 0400	0x5000 075F	864B	DSPSS 制御モジュール レジスタ
DSS_TPTC1	0x5000 0800	0x5000 0B17	792B	TPTC1 モジュール構成領域
DSS_REG2	0x5000 0C00	0x5000 0EA3	676B	DSPSS 制御モジュール レジスタ

表 8-1. メインサブシステム、Cortex-R4F メモリマップ (続き)

名称	フレームアドレス (HEX)		サイズ	説明
	START	終了		
DSS_TPCC0	0x5001 0000	0x5001 3FFF	16KB	TPCC0 モジュール構成領域
DSS_RTIA/WDT	0x5002 0000	0x5002 00BF	192B	DSS_RTIA/WDT 構成領域
DSS_SCI	0x5003 0000	0x5003 0093	148B	SCI メモリ領域
DSS_STC	0x5004 0000	0x5004 011B	284B	STC モジュール構成領域
DSS_CBUFF	0x5007 0000	0x5007 0233	564B	共通バッファ モジュール構成レジスタ
DSS_TPTC2	0x5009 0000	0x5009 0317	792B	TPTC2 モジュール構成領域
DSS_TPTC3	0x5009 0400	0x5009 0717	792B	TPTC3 モジュール構成領域
DSS_TPCC1	0x500A 0000	0x500A 3FFF	16KB	TPCC1 モジュール構成領域
DSS_ESM	0x500D 0000	0x500D 005B	92B	ESM モジュール構成レジスタ
DSS_RTIB	0x500F 0000	0x500F 00BF	192B	RTI-B モジュール構成レジスタ
DSS_L3RAM 共有メモリ	0x5100 0000	0x511F FFFF	2MB ⁽¹⁾	L3 共有メモリ領域
DSS_ADCBUF バッファ	0x5200 0000	0x5200 7FFF	32KB	ADC バッファ メモリ領域
DSS_CBUFF_FIFO	0x5202 0000	0x5202 3FFF	16KB	共通バッファ FIFO 領域
DSS_HSRAM1	0x5208 0000	0x5208 7FFF	32KB	ハンドシェイク メモリ領域
DSS_DSP_L2_UMA P1	0x577E 0000	0x577F FFFF	128KB	L2 RAM 領域
DSS_DSP_L2_UMA P0	0x5780 0000	0x5781 FFFF	128KB	L2 RAM 領域
DSS_DSP_L1P	0x57E0 0000	0x57E0 7FFF	32KB	L1 プログラム メモリ領域
DSS_DSP_L1D	0x57F0 0000	0x57F0 7FFF	32KB	L1 データ メモリ領域
ペリフェラル メモリ (システムおよび非システム)				
CAN RAM	0xFF1E_0000	0xFF1F_FFFF	128KB	CAN RAM メモリ領域
CAN-FD RAM	0xFF50_0000	0xFF51_FFFF	68KB	CAN-FD RAM メモリ領域
DMA1 RAM	0xFFFF8_0000	0xFFFF8_0FFF	4KB	DMA1 RAM メモリ領域
DMA2 RAM	0xFCF8_1000	0xFCF8_0FFF	4KB	DMA2 RAM メモリ領域
VIM RAM	0xFFFF8_2000	0xFFFF8_2FFF	2KB	VIM RAM メモリ領域
MIBSPIB-TX RAM	0xFF0C_0000	0xFF0C_01FF	0.5KB	MIBSPIB-TX RAM メモリ領域
MIBSPIB-RX RAM	0xFF0C_0200	0xFF0C_03FF	0.5KB	MIBSPIB-RX RAM メモリ領域
MIBSPIA-TX RAM	0xFF0E_0000	0xFF0E_01FF	0.5KB	MIBSPIA-TX RAM メモリ領域
MIBSPIA-RX RAM	0xFF0E_0200	0xFF0E_03FF	0.5KB	MIBSPIA-RX RAM メモリ領域
デバッグ モジュール				
デバッグ サブシステム	0xFFA0_0000	0xFFAF_FFFF	244KB	デバッグ サブシステムのメモリ領域およびレジスタ

(1) 768KB のメモリ (2MB のメモリ領域内)

8.3.5 DSP サブシステムのメモリマップ

表 8-2 に、DSP C674x メモリマップを示します。

表 8-2. DSP C674x メモリマップ

名称	フレームアドレス (16 進)		サイズ	概要
	START	End		
DSP メモリ				
DSP_L1D	0x00F0_0000	0x00F0_7FFF	32KiB	L1 データ メモリ領域

表 8-2. DSP C674x メモリ マップ (続き)

名称	フレーム アドレス (16 進)		サイズ	概要
	START	End		
DSP_L1P	0x00E0_0000	0x00E0_7FFF	32KiB	L1 プログラム メモリ領域
DSP_L2_UMAP0	0x0080_0000	0x0081_FFFF	128KiB	L2 RAM 領域
DSP_L2_UMAP1	0x007E_0000	0x007F_FFFF	128KiB	L2 RAM 領域
EDMA				
TPCC0	0x0201_0000	0x0201_3FFF	16KiB	TPCC0 モジュール構成領域
TPCC1	0x020A_0000	0x020A_3FFF	16KiB	TPCC1 モジュール構成領域
TPTC0	0x0200_0000	0x0200_03FF	1KiB	TPTC0 モジュール構成領域
TPTC1	0x0200_0800	0x0200_0BFF	1KiB	TPTC1 モジュール構成領域
TPTC2	0x0209_0000	0x0209_03FF	1KiB	TPTC2 モジュール構成領域
TPTC3	0x0209_0400	0x0209_07FF	1KiB	TPTC3 モジュール構成領域
制御レジスタ				
DSS_REG	0x0200_0400	0x0200_07FF	864B	DSPSS 制御モジュール レジスタ
DSS_REG2	0x0200_0C00	0x0200_0FFF	624B	DSPSS 制御モジュール レジスタ
システム メモリ				
ADC バッファ	0x2100_0000	0x2100_7FFC	32KiB	ADC バッファ メモリ領域
CBUFF-FIFO	0x2102_0000	0x2102_3FFC	16KiB	共通バッファ FIFO 領域
L3 共有メモリ (1)	0x2000_0000	0x201F_FFFF	2MB	L3 共有メモリ領域
HS-RAM	0x2108_0000	0x2108_7FFC	32KiB	ハンドシェイク メモリ領域
システム ペリフェラル				
RTI-AWD	0x0202_0000	0x0202_00FF	192B	RTI-A モジュール構成レジスタ
RTI-B	0x020F_0000	0x020F_00FF	192B	RTI-B モジュール構成レジスタ
CBUFF	0x0207_0000	0x0207_03FF	564B	共通バッファ モジュール構成レジスタ
メールボックス MSS<->RADARSS	0x5060_1000	0x5060_17FF	2KiB	RADARSS から MSS へのメールボックス メモリ領域
	0x5060_2000	0x5060_27FF		MSS から RADARSS へのメールボックス メモリ領域
	0x0460_8000	0x0460_80FF	188B	MSS から RADARSS へのメールボックス構成レジスタ
	0x0460_8060	0x0460_86FF		RADARSS から MSS へのメールボックス構成レジスタ

表 8-2. DSP C674x メモリ マップ (続き)

名称	フレームアドレス (16 進)		サイズ	概要
	START	End		
メールボックス MSS<->DSPSS	0x5060_4000	0x5060_47FF	2KiB	DSPSS から MSS へのメールボックス メモリ領域
	0x5060_5000	0x5060_57FF		MSS から DSPSS へのメールボックス メモリ領域
	0x0460_8400	0x0460_84FF	188B	MSS から DSPSS へのメールボックス構成レジスタ
	0x0460_8300	0x0460_83FF		DSPSS から MSS へのメールボックス構成レジスタ
メールボックス RADARSS<->DSPSS	0x5060_6000	0x5060_67FF	2KiB	RADARSS から DSPSS へのメールボックス メモリ領域
	0x5060_7000	0x5060_7FFF		DSPSS から RADARSS へのメールボックス メモリ領域
	0x0460_8200	0x0460_82FF	188B	RADARSS から DSPSS へのメールボックス構成レジスタ
	0x0460_8100	0x0460_81FF		DSPSS から RADARSS へのメールボックス構成レジスタ
安全モジュール				
ESM	0x020D_0000		92B	ESM モジュール構成レジスタ
CRC	0x2200_0000	0x2200_03FF	1KiB	CRC モジュール構成レジスタ
STC	0x0204_0000	0x0204_01FF	284B	STC モジュール構成レジスタ
非システム ベリフェラル				
SCI	0x0203_0000	0x0203_00FF	148B	SCI モジュール構成レジスタ

(1) 2MB メモリ領域内の 768KB メモリ

8.3.6 ハードウェア アクセラレータ

レーダー ハードウェア アクセラレータ (HWA) は、メイン プロセッサから、FMCW レーダー信号処理で頻繁に使用される特定の計算の負荷を軽減することを可能にする IP です。FMCW レーダー信号処理には、FFT と対数振幅の計算を使用して、距離、速度、角度の各次元にわたってレーダー イメージを取得します。FMCW レーダー信号処理で頻繁に使用される機能の一部は、レーダー ハードウェア アクセラレータ内で実行できますが、その他の独自アルゴリズムをメイン プロセッサに実装する柔軟性も維持されています。このモジュールの機能説明と特長については『レーダー ハードウェア アクセラレータ ユーザー ガイド』を、レジスタとメモリ マップの全リストについては『テクニカル リファレンス マニュアル』を参照してください。

8.4 その他のサブシステム

8.4.1 ユーザー アプリケーション向け ADC チャンネル (サービス)

IWR1843 デバイスには、ユーザー アプリケーション向け ADC サービスのための装備が含まれています。

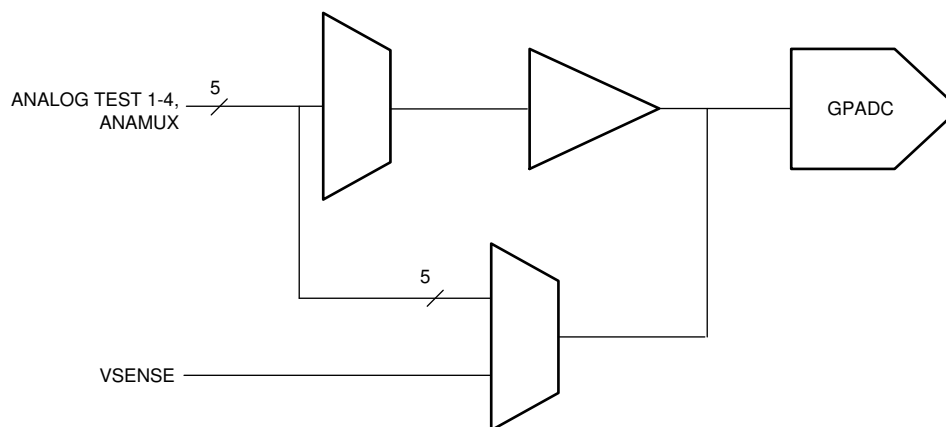
ここでは、デバイス内部に搭載された GPADC エンジンを使って、最大 6 つの外部電圧を測定できます。この目的で、ADC1、ADC2、ADC3、ADC4、ADC5、ADC6 の各ピンを使用します。

- ADC 自体は、BIST サブシステム内で実行されるテキサス・インスツルメンツのファームウェアによって制御され、ユーザーが外部電圧を監視するためのアクセスは、BIST サブシステムに転送される「監視 API」コールによって行われます。この API は、MSS R4F で動作しているユーザー アプリケーションとリンクさせることができます。

- BIST サブシステム ファームウェアは、これらの測定とともに、他の RF やアナログ監視動作を内部でスケジュールします。この API を使用すると、セトリング時間 (スキップする ADC サンプル数) と取得する連続サンプル数を設定できます。フレームの最後に、監視対象の各電圧について、測定値の最小値、最大値、平均値が報告されます。

GPADC Specifications:

- 625Ksps SAR ADC
- 入力範囲: 0~1.8V
- 10 ビット分解能
- 6 個の入力のうち 5 個について、オプションの内部バッファを使用できます。バッファがない場合、ADC には、5pF のサンプリング容量と 12pF の寄生容量でモデル化されたスイッチト キャパシタ入力負荷があります (GPADC チャンネル 6 では内部バッファは利用できません)。



A. GPADC 構造は、内部温度センサの出力を測定するために使われます。これらの測定の精度は、 $\pm 7^{\circ}\text{C}$ です。

図 8-6. ADC パス
8.4.1.1 GP-ADC パラメータ

自由気流での動作温度範囲内 (特に記述のない限り)

パラメータ	標準値	単位
ADC 電源	1.8	V
ADC の入力電圧範囲 (バッファなし)	0~1.8	V
ADC の入力電圧範囲 (バッファ付き) ⁽¹⁾	0.4~1.3	V
ADC の分解能	10	ビット
ADC のオフセット誤差	± 5	LSB
ADC のゲイン誤差	± 5	LSB
ADC の DNL	-1/+2.5	LSB
ADC の INL	± 2.5	LSB
ADC のサンプリングレート ⁽²⁾	625	kSPS
ADC のサンプリング時間 ⁽²⁾	400	ns
ADC の内部コンデンサ	10	pF
ADC の入力静電容量	2	pF
ADC の入力リーク電流	3	μA

(1) 規定の範囲を外れると、バッファ出力は非線形になります。

(2) ADC 自体は、BIST サブシステム内で動作するテキサス・インスツルメンツ製ファームウェアによって制御されます。詳細については、API コールを参照してください。

9 監視と診断

9.1 監視と診断のメカニズム

表 9-1 に、機能安全準拠デバイスで使用可能な主な監視および診断メカニズムのリストを示します。

表 9-1. 機能安全準拠デバイス向けの監視と診断のメカニズム

NO	機能	説明
1	MSS R4F コアおよび関連 VIM 用ブート時 LBIST	デバイス アーキテクチャは、ハードウェア ロジック BIST (LBIST) エンジン セルフ テスト コントローラ (STC) をサポートしています。このロジックを使って、MSS R4F CPU コアとベクタ割り込みモジュール (VIM) において、トランジスタレベルで非常に高い診断範囲 (>90%) を実現しています。CPU および VIM 用の LBIST は、機能安全アプリケーションを開始する前に、アプリケーションコードによってトリガする必要があります。CPU は、フォルトが検出されると、ループ内にとどまり、それ以上処理を進めることはありません。
2	MSS R4F TCM メモリ用ブート時 PBIST	MSS R4F には、TCMA、TCMB0、TCMB1 の 3 つの密結合メモリ (TCM) が搭載されています。デバイスのアーキテクチャは、ハードウェア プログラマブル メモリ BIST (PBIST) エンジンをサポートしています。実装されている MSS R4F TCM において、このロジックを使って、トランジスタレベルで非常に高い診断範囲 (March-13n) を実現しています。TCM メモリの PBIST は、フラッシュまたはペリフェラル インターフェイスからアプリケーションのダウンロードを開始する前のブート時にブートローダによってトリガされます。CPU は、フォルトが検出されると、ループ内にとどまり、それ以上処理を進めることはありません。
3	MSS R4F TCM メモリ用エンドツー エンド ECC	TCM の診断は、シングル エラー訂正ダブル エラー検出 (SECDED) ECC 診断によってサポートされています。64 ビットのデータ バスで計算された ECC データを保存するために 8 ビットのコードワードが使用されます。ECC の評価は、CPU 内部の ECC 制御ロジックによって行われます。この方式により、CPU と TCM 間の通信においてエンド ツー エンドの診断が可能になります。CPU は、シングル ビットおよびダブル ビットのエラー状態に対して、あらかじめ決められた応答 (無視または中止) を行うように構成できます。
4	MSS R4F TCM ビット多重化	論理 TCM ワードとそれに関連する ECC コードは分割され、2 つの物理的な SRAM バンクに保存されます。この方式では、物理的な SRAM バンクのアドレス デコード障害に対する固有の診断メカニズムが提供されます。バンク アドレッシングのフォルトは、CPU によって ECC フォルトとして検出されます。さらに、論理 (CPU) ワードを生成するためにアクセスされるビットが物理的に隣接しないように、ビット多重化方式が実装されています。この方式は、物理的なマルチビット フォルトに起因して論理的なマルチビット フォルトが発生する可能性を低減し、その代わりに、複数のシングルビット フォルトとして現れるようにします。SECDED TCM ECC は論理ワード内のシングルビットフォルトを修正できるので、この方式により TCM ECC 診断の有用性が向上します。これらの機能はどちらもハードウェア機能であり、アプリケーション ソフトウェアで有効または無効にすることはできません。
5	クロック モニタ	デバイス アーキテクチャは、3 つのデジタル クロック コンパレータ (DCC) と 1 つの内部 RCOSC をサポートしています。これらのモジュールでは、クロック検出とクロック監視という 2 つの機能が使用できます。DCCint は、ブート時にリファレンス クロックの可用性 / 範囲をチェックするために使用されます。そうでない場合は、デバイスはリンプ モードに移行します (デバイスはブートを続けますが、RCOSC クロック ソースは 10MHz です。この状態ではデバッグ機能が提供されます)。DCCint はブート時にブートローダによってのみ使用されます。APLL がイネーブルになり、ロックされると、このブロックはディセーブルになります。DCC1 は APLL ロック検出監視専用であり、デバイスのリファレンス入力クロックと分周された APLL 出力を比較します。最初に (APLL の構成前)、ブートローダは DCC1 を使用して、内蔵 RCOSC クロック ソースに対するリファレンス入力クロックの正確な周波数を識別します。DCC1 に障害が検出されると、デバイスはリンプ モードに移行します。DCC2 モジュールは、ユーザー ソフトウェアで利用できるものです。詳細仕様に記載されているクロック オプションのリストから、任意の 2 つのクロックを比較できます。使用例の 1 つは、CPU クロックをリファレンスまたは内部 RCOSC クロック ソースと比較することです。フォルトが検出されると、エラー信号モジュール (ESM) により MSS R4F CPU に通知されます。

表 9-1. 機能安全準拠デバイス向けの監視と診断のメカニズム (続き)

NO	機能	説明
7	MSS R4F 用 RTI/WD	デバイス アーキテクチャは、リアルタイム割り込み (RTI) モジュールに実装された内部ウォッチドッグの使用をサポートしています。内部ウォッチドッグには、デジタル ウォッチドッグ (DWD) とデジタル ウィンドウ付きウォッチドッグ (DWWD) という 2 つの動作モードがあります。これらの動作モードは相互に排他的です。設計者はいずれかのモードを選択できますが、同時に両方のモードを使用することはできません。 ウォッチドッグは、障害を検出すると、内部 (ウォーム) システム リセットまたは CPU マスク不可割り込みのいずれかを発行できます。 ウォッチドッグは、ブート時にブートローダによって DWD モードでイネーブルになり、ブートプロセスを追跡します。アプリケーション コードが制御を開始した後、特定の顧客要件に基づいて、ウォッチドッグのモードおよびタイミングを再構成できます。
8	MSS R4F 用 MPU	Cortex-R4F CPU には MPU が搭載されています。MPU ロジックを使用すると、デバイス メモリ内のソフトウェア タスクを空間的に分離できます。Cortex-R4F MPU は 12 の領域をサポートしています。オペレーティング システムが MPU を制御し、各タスクのニーズに基づいて MPU 設定を変更するよう想定されています。構成済みメモリ保護ポリシーに違反すると、CPU が停止します。
9	ペリフェラル インターフェイス SRAM 用 PBIST - SPI, CAN	デバイス アーキテクチャは、ペリフェラル SRAM 用ハードウェア プログラマブル メモリ BIST (PBIST) エンジンもサポートしています。 ペリフェラル SRAM メモリ用 PBIST は、アプリケーションによってトリガできます。ユーザーは、PBIST 診断に割り当てられる実行時間に基づいて、1 つの SRAM に対して PBIST を実行するか、複数の SRAM に対して実行するかを選択できます。PBIST テストはメモリ内容を破壊する可能性があるため、通常はブート時のみ実行されます。ただし、ペリフェラル通信が妨げられる可能性がある場合は、いつでもテストを開始できます。 PBIST によってフォルトが検出された場合、PBIST ステータス レジスタにエラーが示されます。
10	ペリフェラル インターフェイス SRAM 用 ECC - SPI, CAN	ペリフェラル インターフェイス SRAM の診断は、シングル エラー訂正ダブル エラー検出 (SECDED) ECC 診断によってサポートされています。シングル ビットまたはダブル ビット エラーが検出されると、ESM (エラー信号モジュール) 経由で MSS R4F に通知されます。この機能はリセット後はディセーブルになっています。ソフトウェアは、ペリフェラル および ESM モジュールでこの機能を設定して、イネーブルにする必要があります。ECC 障害 (シングル ビット訂正済みエラーとダブルビット訂正不可能エラーの両方) は、ESM モジュール経由の割り込みとして MSS R4F に通知されます。
11	メイン SS ペリフェラルの構成レジスタ保護	すべてのメイン SS ペリフェラル (SPI, CAN, I2C, DMA, RTI/WD, DCC, IOMUX など) は、ペリフェラル センtral リソース (PCR) 経由で相互接続されています。これにより、ペリフェラルへのアクセスを制限できる 2 つの診断メカニズムが提供されます。ペリフェラルは、PCR 内のペリフェラル チップ セレクトによってクロックをゲートできます。これを利用すれば、未使用の機能を無効にして干渉を回避できます。また、トランザクションの特権レベルに基づいてアクセスを制限するように、各ペリフェラルのチップ セレクトをプログラムできます。この機能を使用すると、すべてのペリフェラルへのアクセスを、特権付きオペレーティング システム コードのみに制限できます。 これらの診断メカニズムは、リセット後はディセーブルになっています。ソフトウェアは、これらのメカニズムを設定して、有効にする必要があります。また、保護違反が発生すれば、「エラー」を生成して、MSS R4F を停止させたり、あるいは、DMA などの他のペリフェラルに対するエラー応答を発生させたりします。
12	巡回冗長検査 - メイン SS	デバイス アーキテクチャは、メイン SS でハードウェア CRC エンジンをサポートし、以下の多項式を実装しています。 <ul style="list-style-type: none"> • CRC16 CCITT – 0x10 • CRC32 Ethernet – 0x04C11DB7 • CRC64 • CRC 32C – CASTAGNOLI – 0x1EDC6F4 • CRC32P4 – E2E Profile4 – 0xF4ACFB1 • CRC-8 – H2F Autosar – 0x2F • CRC-8 – VDA CAN – 0x1D CRC への SRAM 内容の読み取り動作は、CPU または DMA によって行うことができます。結果の比較、フォルトの表示、およびフォルト応答は、テストを管理するソフトウェアの責任となります。
13	DMA 用 MPU	デバイス アーキテクチャは、メイン SS DMA の MPU をサポートしています。MPU によって障害が検出されると、ESM 経由の割り込みとして MSS R4F CPU コアに通知されます。 DSPSS の高性能 EDMA では、読み取りポートと書き込みポートの両方に MPU が搭載されています。EDMA MPU は 8 つの領域をサポートしています。MPU によって障害が検出されると、ローカル ESM 経由の割り込みとして DSP コアに通知されます。

表 9-1. 機能安全準拠デバイス向けの監視と診断のメカニズム (続き)

NO	機能	説明
14	BIST R4F コアおよび関連 VIM 用ブート時 LBIST	デバイス アーキテクチャは、BIST R4F コアおよび関連する VIM モジュールでもハードウェア ロジック BIST (LBIST) をサポートしています。このロジックは、BIST R4F CPU コアおよび VIM において、非常に高い診断範囲 (>90%) を実現しています。これは、MSS R4F ブートローダによってブート時にトリガされ、フォルトが検出された場合、それ以上処理を進めることはありません。
15	BIST R4F TCM メモリ用ブート時 PBIST	デバイスのアーキテクチャは、BIST R4F TCM 用ハードウェア プログラマブル メモリ BIST (PBIST) エンジンをサポートしており、BIST R4F TCM で非常に高い診断範囲 (March-13n) を実現しています。PBIST は、MSS R4F ブートローダによってブート時にトリガされ、フォルトが検出された場合、それ以上処理を進めることはありません。
16	BIST R4F TCM メモリ用エンドツー エンド ECC	BIST R4F TCM の診断は、シングル エラー訂正ダブル エラー検出 (SECEDED) ECC 診断によってサポートされています。シングル ビット エラーは BIST R4F CPU に対して、ダブル ビット エラーは MSS R4F に対して、割り込みとして通知されるので、アプリケーションコードはこれを認識し、適切なアクションを実行します。
17	BIST R4F TCM ビット多重化	論理 TCM ワードとそれに関連する ECC コードは分割され、2 つの物理的な SRAM バンクに保存されます。この方式では、物理的な SRAM バンクにおけるアドレス デコード障害の固有の診断メカニズムが提供され、物理的なマルチビット フォルトに起因して論理的なマルチビット フォルトが発生する可能性を低減します。
18	BIST R4F 用 RTI/WD	デバイス アーキテクチャは、BIST R4F 用の内部ウォッチドッグをサポートしています。MSS R4F への割り込みを通じてタイムアウト状態を通知します。その先はアプリケーション コードに任せて、BIST SS の SW リセット、またはデバイスの障害状態を解消するためのウォーム リセットのいずれかを実施できます。
19	L1P、L1D、L2、L3 メモリのブート時 PBIST	デバイス アーキテクチャは、DSPSS の L1P、L1D、L2、L3 メモリ BIST (PBIST) エンジンをサポートしており、非常に高い診断範囲 (March-13n) を実現しています。PBIST は、MSS R4F ブートローダによってブート時にトリガされ、フォルトが検出された場合、それ以上処理を進めることはありません。
20	L1P のパリティ	デバイス アーキテクチャは、DSP の L1P メモリでパリティ診断をサポートします。パリティ エラーは、割り込みとして CPU に通知されます。 注:L1D メモリは、パリティまたは ECC の対象ではないので、アプリケーション レベルの診断で対応する必要があります。
21	DSP の L2 メモリの ECC	デバイス アーキテクチャは、DSP の L2 メモリにおいて、パリティとシングル エラー訂正ダブル エラー検出 (SECEDED) ECC 診断の両方をサポートします。L2 メモリは、DSP のプログラム セクションとデータ セクションを保存するために使用される統合型 256KB のメモリです。256 ビットのデータバス (論理命令フェッチ サイズ) に対して計算された ECC データを保存するために、12 ビットのコードワードを使用します。L2 アクセスの ECC ロジックは DSP 内に配置されており、DSP 内部の ECC 制御ロジックを使用して評価を行います。この方式により、DSP と L2 の間の送信について、エンドツー エンドの診断が可能になります。バイト整列パリティメカニズムは、データ セクションを処理するために L2 でも利用できます。
22	レーダー データ キューブ (L3) メモリの ECC	L3 メモリは、デバイスのレーダー データ セクションとして使用されます。デバイス アーキテクチャは、L3 メモリにおいて、シングル エラー訂正ダブル エラー検出 (SECEDED) ECC 診断をサポートしています。64 ビットのデータバスで計算された ECC データを保存するために、8 ビットのコードワードを使用します。ECC ロジックで障害が検出されると、ESM 経由の割り込みとして MSS R4F CPU コアに通知されます。
23	DSP コア用 RTI/WD	デバイス アーキテクチャは、リアルタイム割り込み (RTI) モジュールに実装された BIST R4F の内部ウォッチドッグの使用をサポートしています。このウォッチドッグは、メイン SS で使用されるのと同じモジュールの複製です。このモジュールは、MSS/BIST R4F 用 RTI /WD と同じ機能をサポートしています。このウォッチドッグは、ユーザーのアプリケーション コードによって有効化され、MSS R4F への割り込みを通じてタイムアウト状態を通知します。その先は MSS R4F のアプリケーション コードに任せて、DSP SS の SW リセット、または、デバイスの障害状態を解消するためのウォーム リセットのいずれかを実施できます。

表 9-1. 機能安全準拠デバイス向けの監視と診断のメカニズム (続き)

NO	機能	説明
24	DSP サブシステムの CRC	デバイス アーキテクチャは、DSPSS で専用ハードウェア CRC をサポートし、以下の多項式を実装しています。 <ul style="list-style-type: none"> • CRC16 CCITT - 0x10 • CRC32 Ethernet - 0x04C11DB7 • CRC64 CRC への SRAM 内容の読み取りは、DSP CPU または DMA によって行うことができます。結果の比較、フォルトの表示、およびフォルト応答は、テストを管理するソフトウェアの責任となります。
25	DSP の MPU	デバイス アーキテクチャは、DSP メモリ アクセス (L1D、L1P、L2) 用の MPU をサポートします。L2 メモリは 64 の領域、L1P および L1D はそれぞれ 16 の領域をサポートしています。MPU によって障害が検出されると、処理中断として DSP コアに通知されます。
26	温度センサ	デバイス アーキテクチャは、デバイス全体にわたってさまざまな温度センサ (PA や DSP などの電力消費の多いモジュールの付近に配置) をサポートします。これらは、フレームとフレームの間の期間中に監視されます。(1)
27	TX 電力モニタ	デバイス アーキテクチャは、Tx 出力での電力検出器をサポートしています。(2)
28	エラー信号 エラー出力	診断で故障が検出された場合は、エラーを通知する必要があります。デバイス アーキテクチャは、エラー信号モジュール (ESM) と呼ばれるペリフェラル ロジックを使用して、内部の監視 / 診断メカニズムからのフォルト通知をまとめて処理します。ESM は、重大度によってフォルトを分類するメカニズムを備えており、プログラム可能なエラー応答が実現できます。ESM モジュールは、ユーザーのアプリケーション コードの設定により、特定のエラー信号の有効または無効を選択して、MSS R4F CPU への割り込み (低 / 高優先度) を生成することができます。デバイスは nERROR 出力信号 (IO) をサポートしています。この信号を外部で監視することにより、R4F では処理できなかった重大度の高い異常を識別できます。
29	シンセサイザ (チャープ) 周波数のモニタ	シンセサイザの周波数ランプにおいて、(分周) クロック サイクルをカウントし、理想的な周波数ランプと比較して監視します。特定のしきい値を超える過剰な周波数エラーが検出された場合、報告されます。
30	TX ポート用ボール破損検出 (TX ボール破損のモニタ)	デバイス アーキテクチャは、TX 出力のインピーダンス測定に基づくボール破損検出メカニズムをサポートしており、ボール破損を示している可能性のある大きな偏差を検出して報告します。監視は、BIST R4F で実行されるテキサス・インスツルメンツのコードによって行われ、障害はメールボックスを介して MSS R4F に通知されます。BIST R4F からのメッセージに基づいて、適切なアクションを決定することは、ユーザーの SW に完全に任されています。
31	RX ループバック テスト	TX から RX へのループバックを内蔵しており、ゲイン、RX 間バランスなど、RX パスの障害を検出できます。
32	IF ループバック テスト	内蔵の IF (方形波) テストトーン入力により、IF フィルタの周波数応答を監視して障害を検出します。
33	RX 飽和検出	過大な受信信号レベルや干渉による ADC 飽和を検出する機能。
34	DSP コア用のブート時 LBIST	デバイスは、DSP コア用のブート時 LBIST をサポートしています。LBIST は、ブート時に MSS R4F アプリケーション コードでトリガできます。

(1) 監視は、BIST R4F で実行されるテキサス・インスツルメンツのコードによって行われます。ユーザー アプリケーションによって API を介して検出された温度を報告するように構成できる 2 つのモードがあります。

- N フレームごとに検出された温度を報告します。
- 温度がプログラムされたスレッシュホールドを超えた場合、その状態を通知します。

BIST R4F からメールボックス経由のメッセージに基づいて適切なアクションを決定することは、ユーザーの SW に完全に任されています。

(2) 監視は、BIST R4F で実行されるテキサス・インスツルメンツのコードによって行われます。ユーザー アプリケーションによって API を介して検出された出力電力を報告するように構成できる 2 つのモードがあります。

- N フレームごとに検出された電力を報告します。
- 設定されたスレッシュホールドを超えて出力電力が低下した場合、その状態を通知します。

BIST R4F からのメッセージに基づいて、適切なアクションを決定することは、ユーザーの SW に完全に任されています。

注

すべての診断機能の適用可能性の詳細については、『デバイス安全マニュアル』またはその他の関連資料を参照してください。認証の詳細については、デバイスの製品フォルダを参照してください。

9.1.1 エラー通知モジュール

診断でフォルトが検出された場合は、エラーを表示する必要があります。IWR1843 のアーキテクチャは、エラー通知モジュール (ESM) と呼ばれるペリフェラル ロジックを使用して、内部診断メカニズムからのフォルト表示をまとめて示します。ESM は、重大度によってフォルトを分類するメカニズムを備えており、プログラム可能なエラー応答が実現できます。以下に、ESM の概略ブロック図を示します。

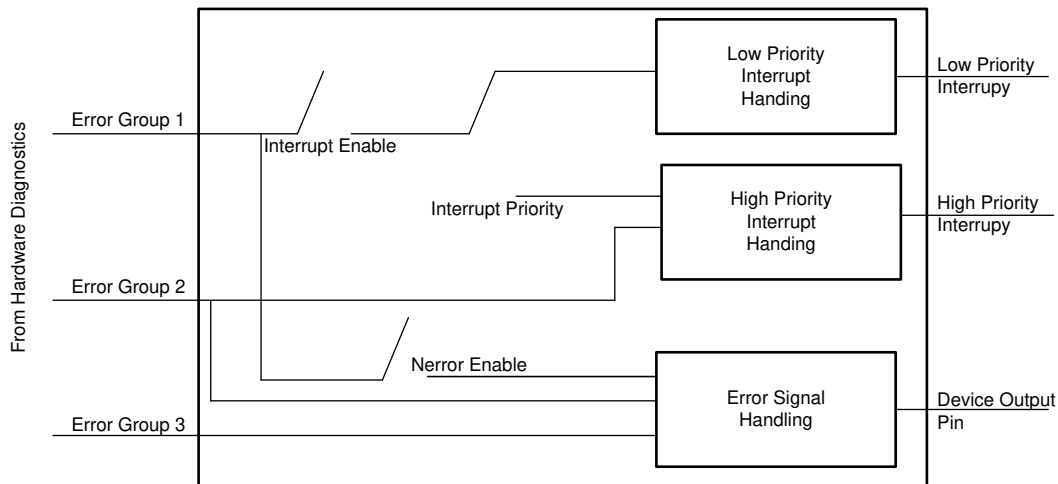


図 9-1. ESM のブロック図

10 アプリケーション、実装、およびレイアウト

注

以下のアプリケーションに関するセクションの情報は、テキサス・インスツルメンツの部品仕様の一部ではなく、テキサス・インスツルメンツはこれらの情報の正確性や完全性を保証しません。個々の目的に対する製品の適合性については、お客様の責任で判断していただくことになります。お客様は自身の設計実装を検証しテストすることで、システムの機能を確認する必要があります。

10.1 アプリケーション情報

IWR1843 は、レーダー センサとして使用できるほか、MSP432 と組み合わせたり、LVDS を処理するための LVDS から DSP へのサブシステムと組み合わせることで、より高度なアプリケーションに対応することもできます。アプリケーションの一部は以下の通りです。

- プロセス センサや産業用オートメーション向けの液体 / 固体レベル検出
- 産業用近接センシング、セキュリティ、交通監視、および産業用輸送向けの非接触センシング
- セキュリティ、ファクトリ オートメーション、ロボット向けのカメラとレーダー機器のセンサ フュージョン
- セキュリティ、ロボット、マテリアル ハンドリング、ドローンなどのデバイスにおける物体識別、操作、飛行回避のための、複数のカメラとレーダー機器によるセンサ フュージョン
- 人数計測
- ジェスチャ
- モーション検出

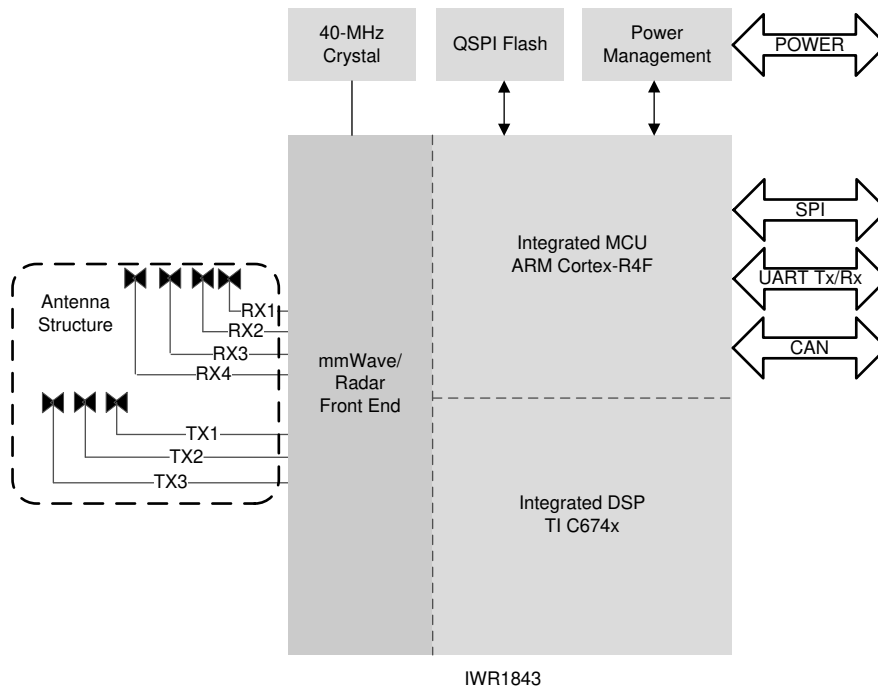


図 10-1. 産業用アプリケーション向け自律センサ

10.2 リファレンス回路図

リファレンス回路図と電源に関する情報は、『[IWR1843 EVM 資料](#)』に掲載されています。

ご参考までに、PCB の設計ファイル、回路図、レイアウト、スタック アップを以下に示します。

- [Altium IWR1843 EVM 設計ファイル](#)
- [IWR1843 EVM の回路図、組立図、部品表](#)

11 デバイスおよびドキュメントのサポート

テキサス・インスツルメンツでは、幅広い開発ツールを提供しています。ツールおよびソフトウェアは、デバイスの性能評価や、コードの生成に使用され、それに従ってソリューションの開発が行われます。

11.1 デバイスの命名規則

製品開発サイクルの段階を示すために、テキサス・インスツルメンツではマイクロプロセッサ (MPU) とサポート ツールのすべての型番に接頭辞が割り当てられています。各デバイスには 3 つ接頭辞 X、P、空白 (接頭辞なし) (たとえば、IWR1843 の場合) のいずれかがあります。テキサス・インスツルメンツでは、サポート ツールについては、使用可能な 3 つの接頭辞のうち TMDX および TMDS の 2 つを推奨しています。これらの接頭辞は、製品開発の進展段階を表します。段階には、エンジニアリング プロトタイプ(TMDX)から、完全認定済みの量産デバイスツール(TMDS)まであります。

デバイスの開発進展フロー:

- X** 実験的デバイス。最終デバイスの電気的特性を必ずしも表さず、量産アセンブリ フローを使用しない可能性があります。
- P** プロトタイプ デバイス。最終的なシリコン ダイとは限らず、最終的な電気的特性を満たさない可能性があります。
- 空白** 認定済みのシリコン ダイの量産バージョン。

サポート ツールの開発進展フロー:

- TMDX** 開発サポート製品。テキサス・インスツルメンツの社内認定試験はまだ完了していません。
- TMDS** 完全に認定済みの開発サポート製品です。

X および P デバイスと TMDX 開発サポート ツールは、以下の免責事項の下で出荷されます。

「開発中の製品は、社内での評価用です。」

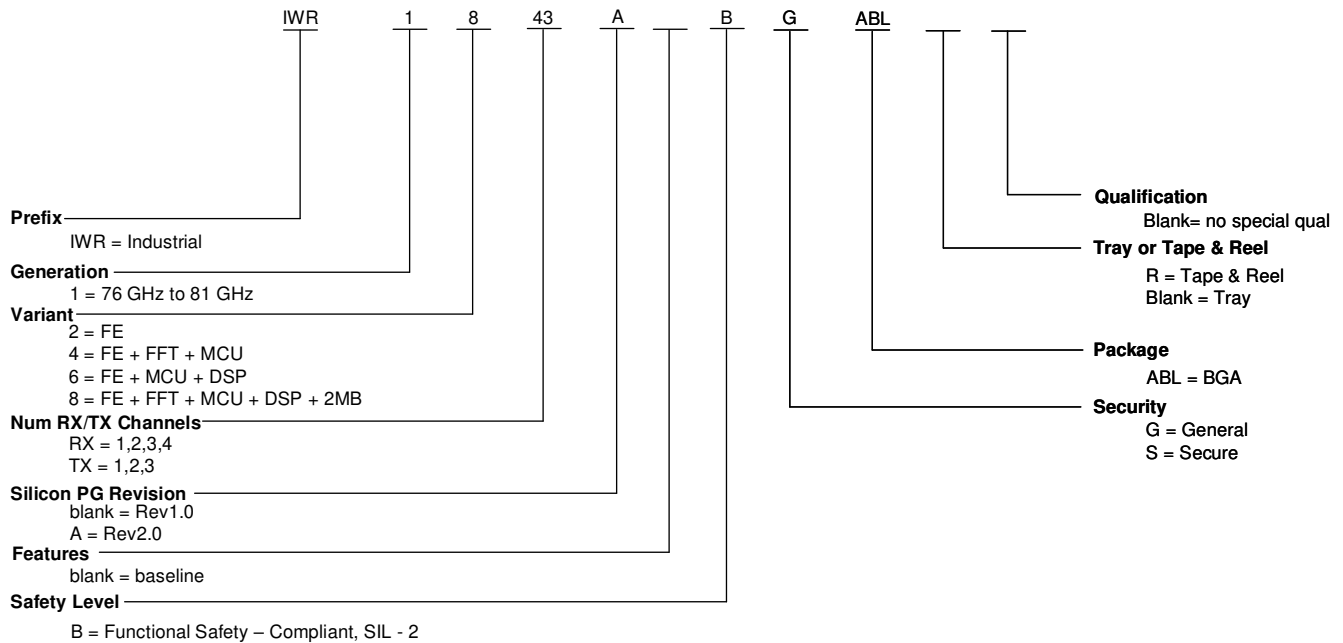
量産デバイスおよび TMDS 開発サポート ツールの特性は完全に明確化されており、デバイスの品質と信頼性が十分に示されています。テキサス・インスツルメンツの標準保証が適用されます。

プロトタイプ デバイス(X または P)の方が標準的な量産デバイスに比べて故障率が大きいと予測されます。これらのデバイスは予測される最終使用時の故障率が未定義であるため、テキサス・インスツルメンツではそれらのデバイスを量産システムで使用しないよう推奨しています。認定済みの量産デバイスのみを使用する必要があります。

テキサス・インスツルメンツのデバイスの命名規則には、デバイス ファミリの接尾辞も含まれます。この接尾辞は、パッケージのタイプ (例:) と温度範囲を表しています (たとえば、空白はデフォルトの民生用温度範囲を示します)。図 11-1 に、IWR1843 デバイスについて、完全なデバイス名を読み取るための凡例を示します。

IWR1843 デバイスの注文可能な部品番号 (ABL0161 パッケージ タイプ) については、本書の「パッケージ オプションについての付録」、テキサス・インスツルメンツの Web サイト (www.ti.com)、またはテキサス・インスツルメンツの販売代理店にお問い合わせください。

ダイに対するデバイス命名規則マーキングの詳細説明については、『IWR1843 デバイス エラッタ』を参照してください。


図 11-1. デバイスの命名規則

11.2 ツールとソフトウェア

モデル

IWR1843 BSDL モデル 個別デバイスの IEEE 1149.1 でテスト可能な入力および出力ピンのバウンダリ スキャン データベース。

IWR1843 IBIS モデル デバイスの IO バッファの IO バッファ情報モデル。基板上でのシミュレーションについては、IBIS Open Forum を参照してください。

ソフトウェア ツール

Code Composer Studio™ (CCS) 統合開発環境 (IDE)

Code Composer Studio は、テキサス・インスツルメンツのマイクロコントローラおよび組み込みプロセッサ ポートフォリオをサポートする統合開発環境 (IDE) です。Code Composer Studio は、組み込みアプリケーションの開発およびデバッグに必要な一連のツールで構成されています。最適化 C/C++コンパイラ、ソースコード エディタ、プロジェクトビルド環境、デバッガ、プロファイラなど、多数の機能が含まれています。この IDE は直感的で、アプリケーションの開発フローの各段階を、すべて同一のユーザー インターフェイスで実行できます。使い慣れたツールとインターフェイスにより、ユーザーは従来より迅速に作業を開始できます。Code Composer Studio は、Eclipse ソフトウェア フレームワークの利点と、テキサス・インスツルメンツの先進的な組み込みデバッグ機能の利点を組み合わせて、組み込み製品の開発者向けの魅力的で機能豊富な開発環境を実現します。

UniFlash スタンドアロン フラッシュ ツール

UniFlash は、GUI、コマンドライン、またはスクリプト インターフェイスからオンチップ フラッシュ メモリをプログラムするために使用される、スタンドアロンのツールです。

11.3 ドキュメントのサポート

ドキュメントの更新についての通知を受け取るには、www.tij.co.jp のデバイス製品フォルダを開いてください。[通知] をクリックして登録すると、変更されたすべての製品情報に関するダイジェストを毎週受け取ることができます。変更の詳細については、修正されたドキュメントに含まれている改訂履歴をご覧ください。

DSP、関連ペリフェラル、その他の技術的事項を説明した最新のドキュメントを以下に示します。

エラータ

[IWR1843 デバイス正誤表](#) シリコンに関する既知の勧告、制限、注意事項を説明し、回避策を示しています。

11.4 サポート・リソース

[テキサス・インスツルメンツ E2E™ サポート・フォーラム](#)は、エンジニアが検証済みの回答と設計に関するヒントをエキスパートから迅速かつ直接得ることができる場所です。既存の回答を検索したり、独自の質問をしたりすることで、設計に必要な支援を迅速に得ることができます。

リンクされているコンテンツは、各寄稿者により「現状のまま」提供されるものです。これらはテキサス・インスツルメンツの仕様を構成するものではなく、必ずしもテキサス・インスツルメンツの見解を反映したものではありません。テキサス・インスツルメンツの[使用条件](#)を参照してください。

11.5 商標

テキサス・インスツルメンツ E2E™ is a trademark of Texas Instruments.

Arm® and Cortex® are registered trademarks of ARM Limited.

すべての商標は、それぞれの所有者に帰属します。

11.6 静電気放電に関する注意事項



この IC は、ESD によって破損する可能性があります。テキサス・インスツルメンツは、IC を取り扱う際には常に適切な注意を払うことを推奨します。正しい取り扱いおよび設置手順に従わない場合、デバイスを破損するおそれがあります。

ESD による破損は、わずかな性能低下からデバイスの完全な故障まで多岐にわたります。精密な IC の場合、パラメータがわずかに変化するだけで公表されている仕様から外れる可能性があるため、破損が発生しやすくなっています。

11.7 用語集

[テキサス・インスツルメンツ用語集](#) この用語集には、用語や略語の一覧および定義が記載されています。

12 改訂履歴

Changes from JANUARY 15, 2022 to SEPTEMBER 11, 2024 (from Revision A (January 2022) to Revision B (September 2024))

Page

- (RF 仕様):ノイズ指数、帯域内 P1dB とレシーバ ゲインとの関係を更新.....29

Changes from SEPTEMBER 18, 2019 to JANUARY 15, 2022 (from Revision * (September 2019) to Revision A (January 2022))

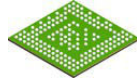
Page

• グローバル: ミリ波デバイスの機能安全準拠ステータスを反映してデータシートを更新、関連する認証資料と詳細を追加.....	1
• グローバル: 「A2D」を「ADC」に置き換え、マスタ サブシステムおよびマスタ R4F をメイン サブシステムおよびメイン R4F に変更、マスタ / スレーブの用語をより包括的な言葉遣いに移行.....	1
• (特長): ミリ波センサ固有の動作温度範囲について説明.....	1
• (製品情報): IWR1843 デバイスの機能安全準拠 OPN を更新.....	2
• 機能ブロック図を包括的な用語に更新 / 変更.....	3
• (デバイスの比較): デバイスの機能安全準拠ステータスおよび LVDS インターフェイスを反映するように表の注を追加。IWR6843 および IWR6843AOP デバイスの製品ステータスを「AI」から「PD」に更新.....	5
• (信号の説明): 電源ランプ中の GPIO 状態に関する注を追加.....	11
• (信号の説明 - デジタル): 信号名の行として ADC_VALID、CHIRP_END、CHIRP_START、FRAME_START を追加.....	11
• (信号の説明 - デジタル): 信号名の行で EPWMxSYNC に欠けていた説明を追加.....	11
• (信号の説明 - デジタル): EPWM1SYNCl の行のボール番号から「D14」を削除.....	11
• (信号の説明): CLKP および CLKM の説明を更新 / 変更.....	14
• (ピン属性 (ABL0161 パッケージ)): 該当する各ボール番号に、ADC_VALID、CHIRP_END、CHIRP_START、FRAME_START の信号名、モード、タイプを追加。.....	16
• (絶対最大定格): RF 入力 (TX および RX) に外部から供給される電源のエントリを追加し、TX に適用される信号レベルに表注を追加。.....	25
• (電源端子の最大電流定格): 標準的な電源電圧レベル条件を反映するように、表の注セクションを更新。.....	28
• (電源端子の平均消費電力): 標準の平均電力値を更新 / 変更.....	28
• (RF 仕様): 導入段落と「ノイズ指数、帯域内 P1dB とレシーバ ゲインとの関係」の画像を追加。.....	29
• (クロックの仕様): デバイスの適切な動作温度範囲を反映するように表 7-5 を更新 / 変更。.....	32
• (表外部クロック モードの仕様): 周波数の許容誤差の仕様を ±50 から ±100ppm に変更.....	32
• 「DSP C674x メモリ マップ」の L3 共有メモリに脚注を追加.....	61
• (監視と診断のメカニズム): 機能安全準拠 IWR1843 デバイスの「監視と診断のメカニズム」を更新 / 変更.....	65
• (リファレンス回路図): デバイス EVM のドキュメントの付属資料へのウェブリンクを追加.....	72
• (デバイスの命名規則): 「デバイスの命名規則」を更新 / 変更.....	73

13 メカニカル、パッケージ、および注文情報

13.1 パッケージ情報

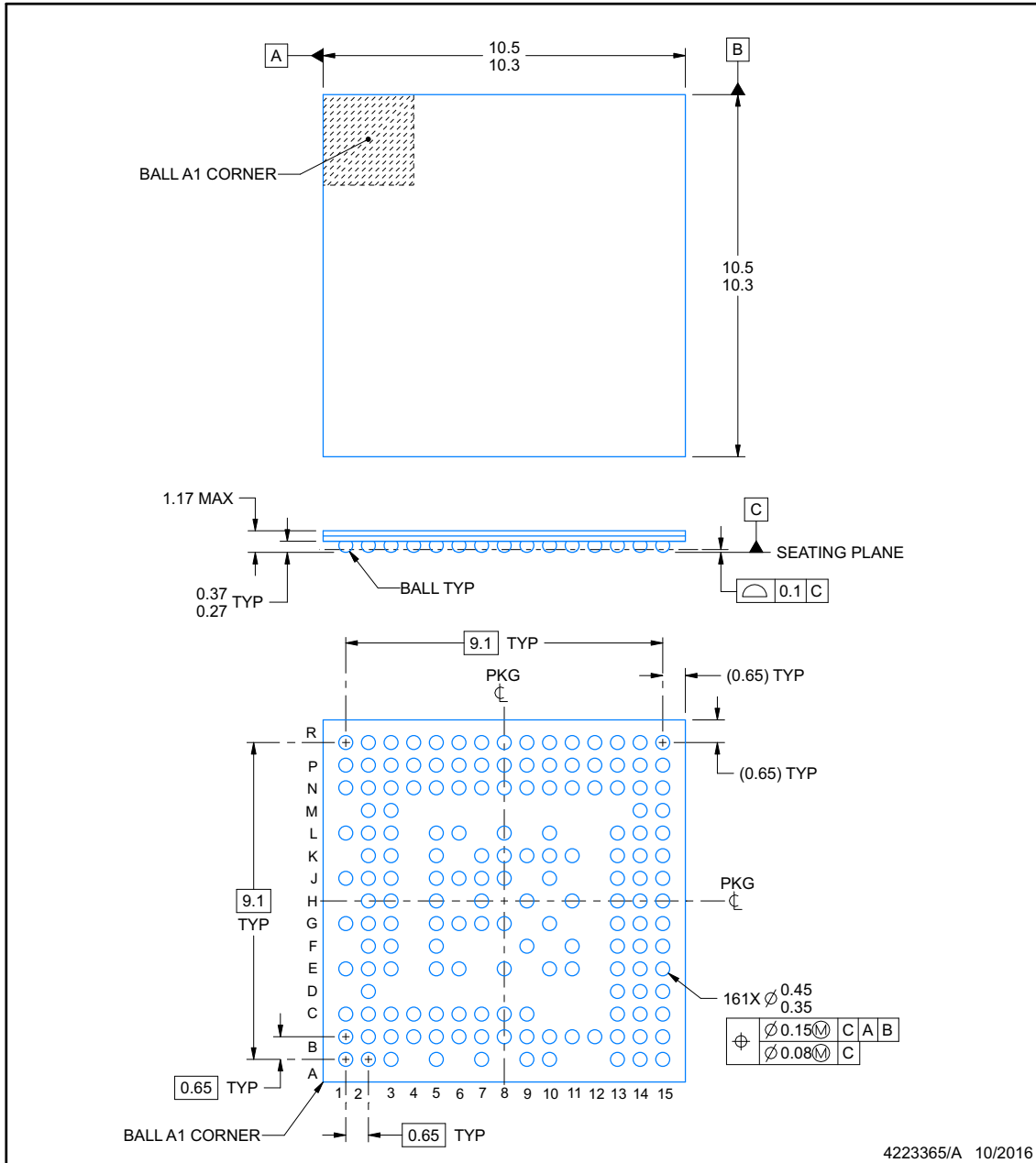
以降のページには、メカニカル、パッケージ、および注文に関する情報が記載されています。この情報は、指定のデバイスに使用できる最新のデータです。このデータは、予告なく、このドキュメントを改訂せずに変更される場合があります。本データシートのブラウザ版を使用されている場合は、画面左側の説明をご覧ください。



ABL0161B

PACKAGE OUTLINE
FCBGA - 1.17 mm max height

PLASTIC BALL GRID ARRAY



NOTES:

1. All linear dimensions are in millimeters. Any dimensions in parenthesis are for reference only. Dimensioning and tolerancing per ASME Y14.5M.
2. This drawing is subject to change without notice.

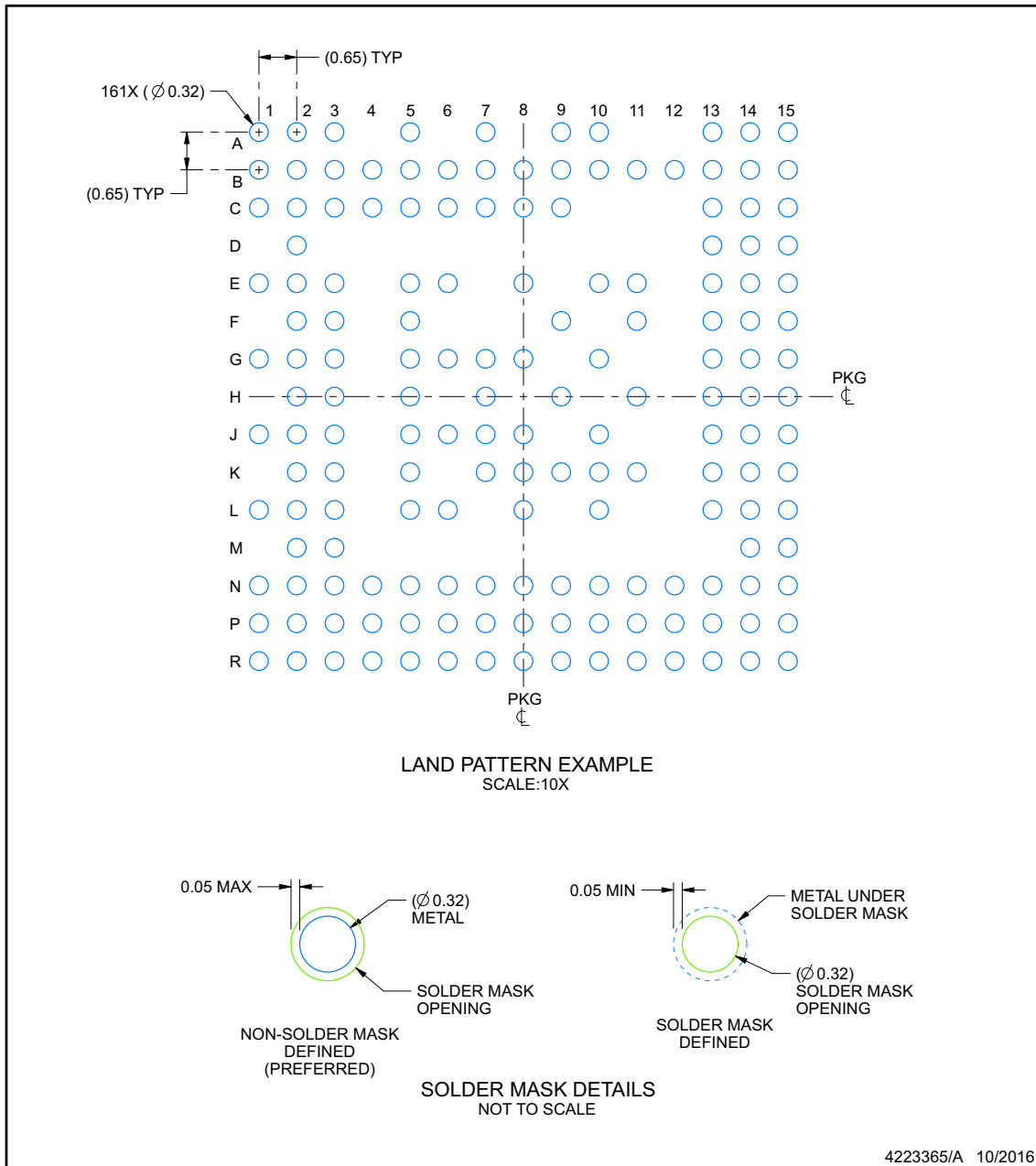
www.ti.com

EXAMPLE BOARD LAYOUT

ABL0161B

FCBGA - 1.17 mm max height

PLASTIC BALL GRID ARRAY



NOTES: (continued)

- Final dimensions may vary due to manufacturing tolerance considerations and also routing constraints. For information, see Texas Instruments literature number SPRAA99 (www.ti.com/lit/spraa99).

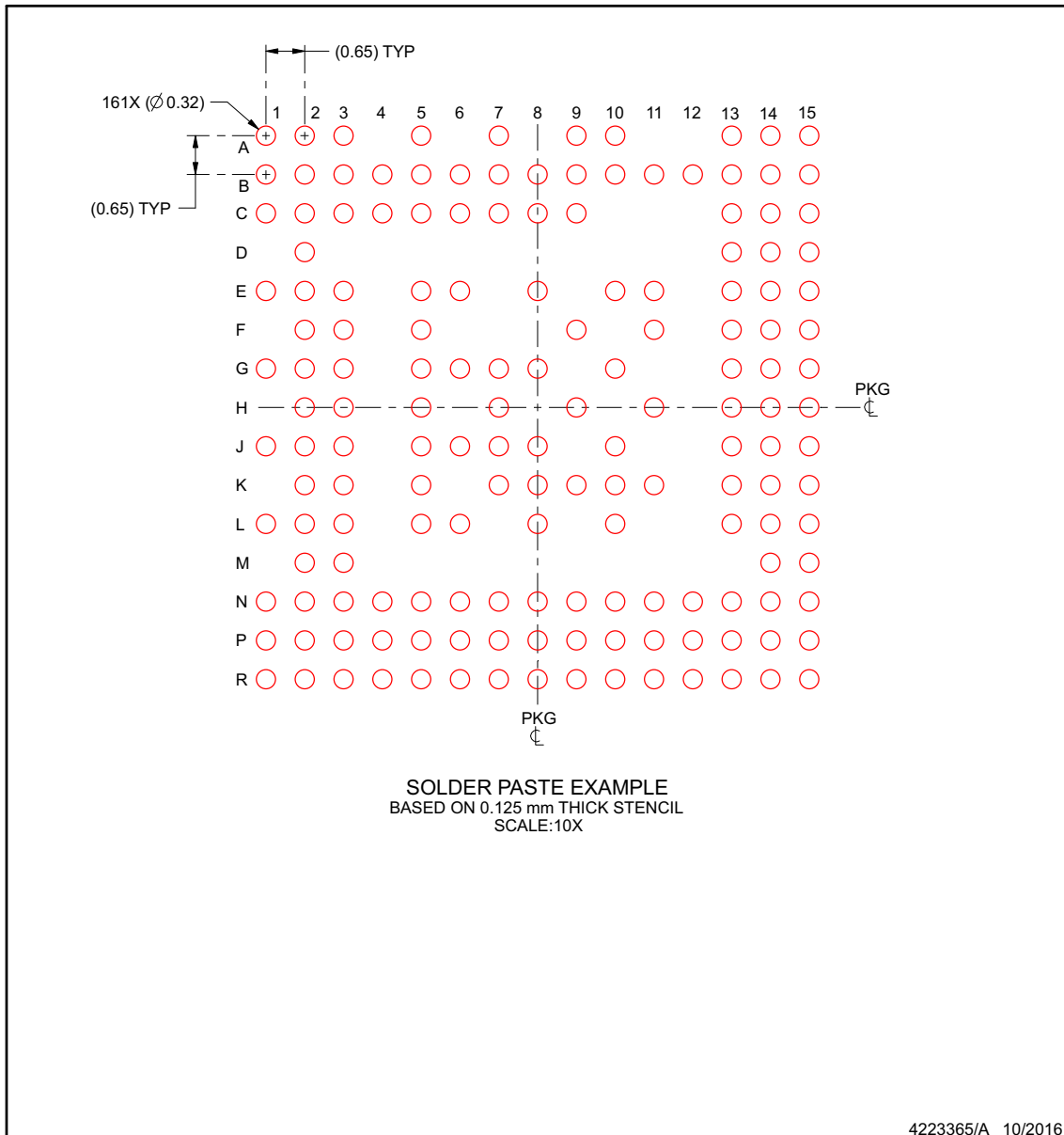
www.ti.com

EXAMPLE STENCIL DESIGN

ABL0161B

FCBGA - 1.17 mm max height

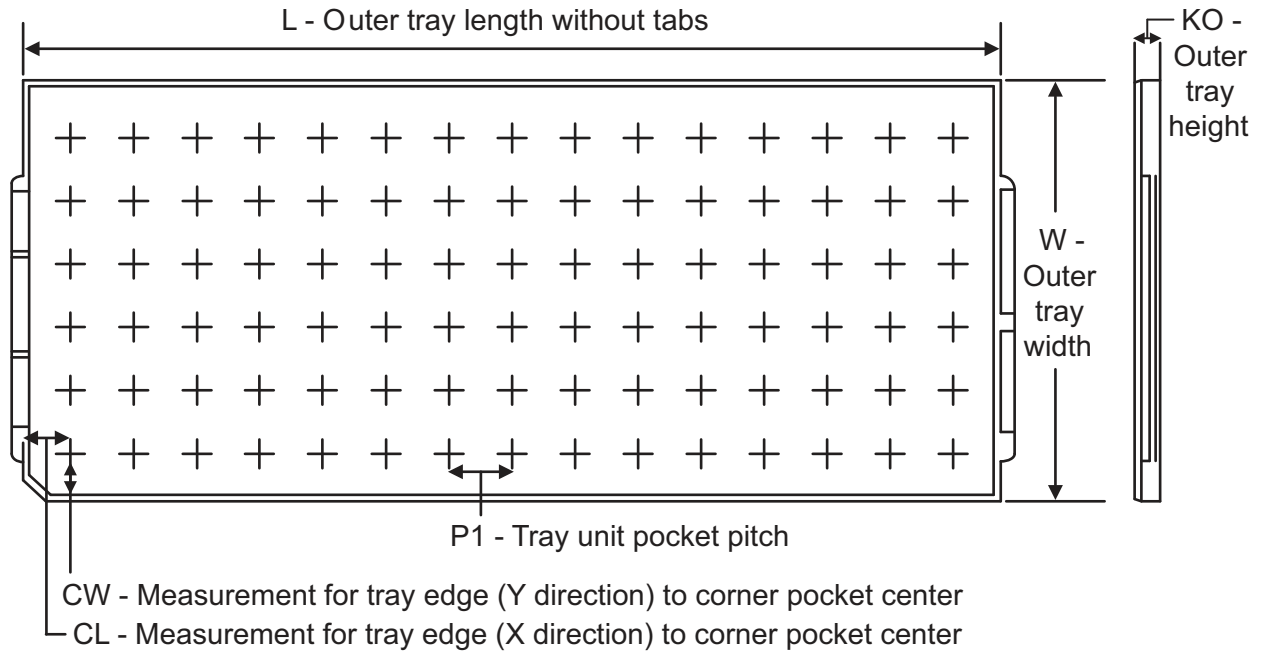
PLASTIC BALL GRID ARRAY



NOTES: (continued)

4. Laser cutting apertures with trapezoidal walls and rounded corners may offer better paste release.

13.2 のトレイ情報



Chamfer on Tray corner indicates Pin 1 orientation of packed units.

PACKAGING INFORMATION

Orderable Device	Status (1)	Package Type	Package Drawing	Pins	Package Qty	Eco Plan (2)	Lead finish/ Ball material (6)	MSL Peak Temp (3)	Op Temp (°C)	Device Marking (4/5)	Samples
IWR1843ABGABL	ACTIVE	FCCSP	ABL	161	176	RoHS & Green	Call TI SNAGCU	Level-3-260C-168 HR	-40 to 105	IWR1843 IG 502AD	Samples
IWR1843AQGABL	ACTIVE	FCCSP	ABL	161	176	RoHS & Green	Call TI SNAGCU	Level-3-260C-168 HR	-40 to 105	IWR1843 QG 502AD 502AD ABL	Samples
IWR1843AQGABLR	ACTIVE	FCCSP	ABL	161	1000	RoHS & Green	Call TI SNAGCU	Level-3-260C-168 HR	-40 to 105	IWR1843 QG 502AD 502AD ABL	Samples

(1) The marketing status values are defined as follows:

ACTIVE: Product device recommended for new designs.

LIFEBUY: TI has announced that the device will be discontinued, and a lifetime-buy period is in effect.

NRND: Not recommended for new designs. Device is in production to support existing customers, but TI does not recommend using this part in a new design.

PREVIEW: Device has been announced but is not in production. Samples may or may not be available.

OBSOLETE: TI has discontinued the production of the device.

(2) **RoHS:** TI defines "RoHS" to mean semiconductor products that are compliant with the current EU RoHS requirements for all 10 RoHS substances, including the requirement that RoHS substance do not exceed 0.1% by weight in homogeneous materials. Where designed to be soldered at high temperatures, "RoHS" products are suitable for use in specified lead-free processes. TI may reference these types of products as "Pb-Free".

RoHS Exempt: TI defines "RoHS Exempt" to mean products that contain lead but are compliant with EU RoHS pursuant to a specific EU RoHS exemption.

Green: TI defines "Green" to mean the content of Chlorine (Cl) and Bromine (Br) based flame retardants meet JS709B low halogen requirements of <=1000ppm threshold. Antimony trioxide based flame retardants must also meet the <=1000ppm threshold requirement.

(3) MSL, Peak Temp. - The Moisture Sensitivity Level rating according to the JEDEC industry standard classifications, and peak solder temperature.

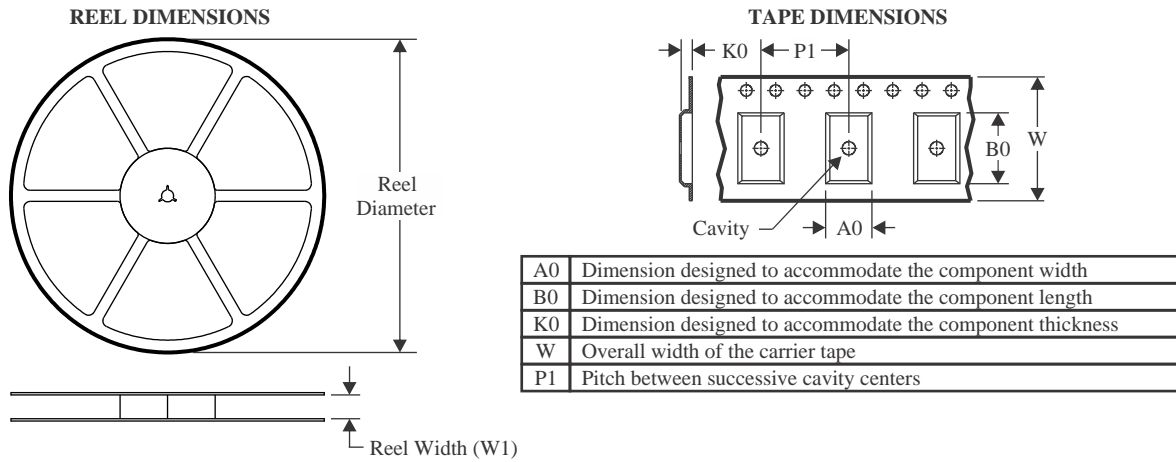
(4) There may be additional marking, which relates to the logo, the lot trace code information, or the environmental category on the device.

(5) Multiple Device Markings will be inside parentheses. Only one Device Marking contained in parentheses and separated by a "-" will appear on a device. If a line is indented then it is a continuation of the previous line and the two combined represent the entire Device Marking for that device.

(6) Lead finish/Ball material - Orderable Devices may have multiple material finish options. Finish options are separated by a vertical ruled line. Lead finish/Ball material values may wrap to two lines if the finish value exceeds the maximum column width.

Important Information and Disclaimer: The information provided on this page represents TI's knowledge and belief as of the date that it is provided. TI bases its knowledge and belief on information provided by third parties, and makes no representation or warranty as to the accuracy of such information. Efforts are underway to better integrate information from third parties. TI has taken and continues to take reasonable steps to provide representative and accurate information but may not have conducted destructive testing or chemical analysis on incoming materials and chemicals. TI and TI suppliers consider certain information to be proprietary, and thus CAS numbers and other limited information may not be available for release.

In no event shall TI's liability arising out of such information exceed the total purchase price of the TI part(s) at issue in this document sold by TI to Customer on an annual basis.

TAPE AND REEL INFORMATION

QUADRANT ASSIGNMENTS FOR PIN 1 ORIENTATION IN TAPE


*All dimensions are nominal

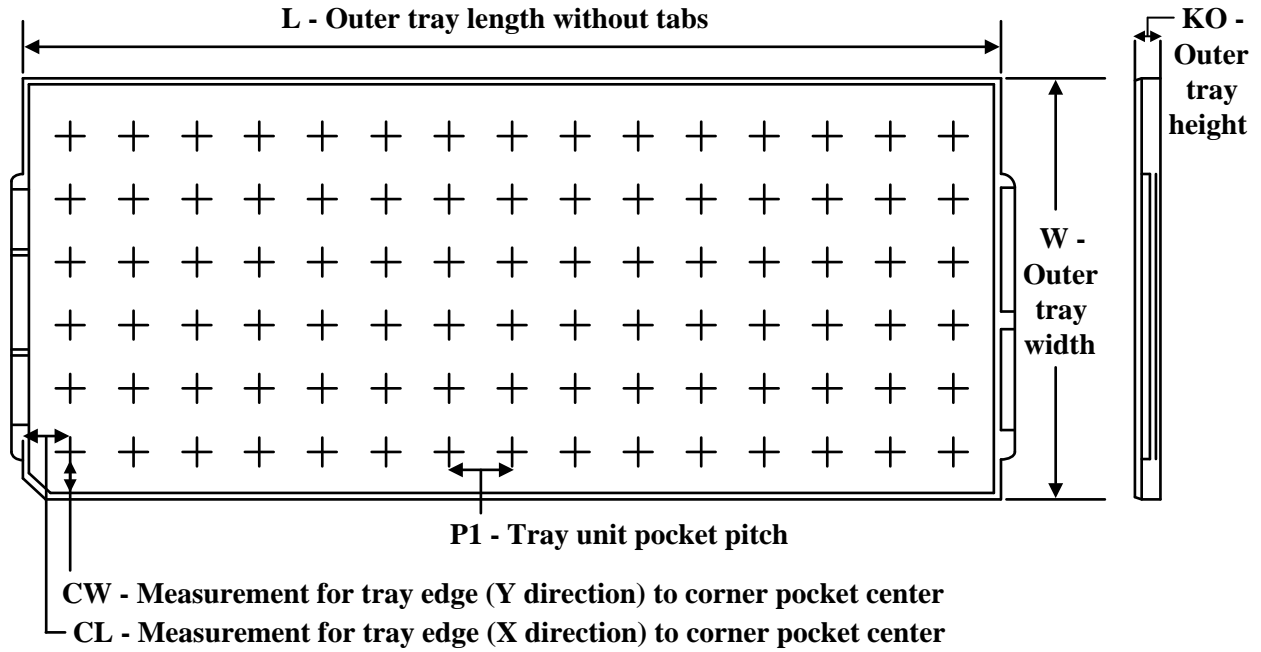
Device	Package Type	Package Drawing	Pins	SPQ	Reel Diameter (mm)	Reel Width W1 (mm)	A0 (mm)	B0 (mm)	K0 (mm)	P1 (mm)	W (mm)	Pin1 Quadrant
IWR1843AQQABLR	FCCSP	ABL	161	1000	330.0	24.4	10.7	10.7	1.65	16.0	24.0	Q1

TAPE AND REEL BOX DIMENSIONS


*All dimensions are nominal

Device	Package Type	Package Drawing	Pins	SPQ	Length (mm)	Width (mm)	Height (mm)
IWR1843AQGABLR	FCCSP	ABL	161	1000	336.6	336.6	41.3

TRAY



Chamfer on Tray corner indicates Pin 1 orientation of packed units.

*All dimensions are nominal

Device	Package Name	Package Type	Pins	SPQ	Unit array matrix	Max temperature (°C)	L (mm)	W (mm)	K0 (µm)	P1 (mm)	CL (mm)	CW (mm)
IWR1843ABGABL	ABL	FCCSP	161	176	8 x 22	150	315	135.9	7620	13.4	16.8	17.2
IWR1843AQQABL	ABL	FCCSP	161	176	8 x 22	150	315	135.9	7620	13.4	16.8	17.2

GENERIC PACKAGE VIEW

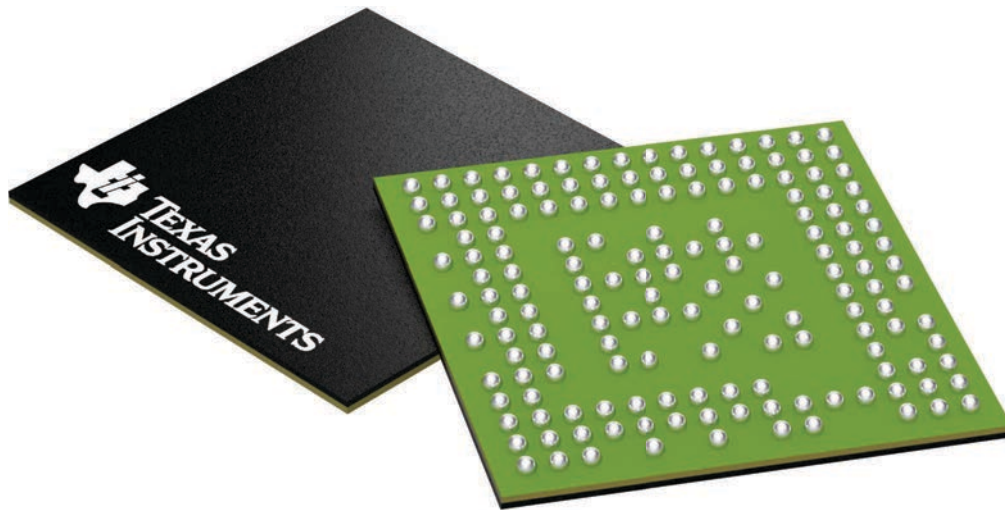
ABL 161

FCBGA - 1.17 mm max height

10.4 x 10.4, 0.65 mm pitch

PLASTIC BALL GRID ARRAY

This image is a representation of the package family, actual package may vary.
Refer to the product data sheet for package details.



4225978/A

重要なお知らせと免責事項

テキサス・インスツルメンツは、技術データと信頼性データ(データシートを含みます)、設計リソース(リファレンス デザインを含みます)、アプリケーションや設計に関する各種アドバイス、Web ツール、安全性情報、その他のリソースを、欠陥が存在する可能性のある「現状のまま」提供しており、商品性および特定目的に対する適合性の黙示保証、第三者の知的財産権の非侵害保証を含むいかなる保証も、明示的または黙示的にかかわらず拒否します。

これらのリソースは、テキサス・インスツルメンツ製品を使用する設計の経験を積んだ開発者への提供を意図したものです。(1) お客様のアプリケーションに適したテキサス・インスツルメンツ製品の選定、(2) お客様のアプリケーションの設計、検証、試験、(3) お客様のアプリケーションに該当する各種規格や、その他のあらゆる安全性、セキュリティ、規制、または他の要件への確実な適合に関する責任を、お客様のみが単独で負うものとし、ます。

上記の各種リソースは、予告なく変更される可能性があります。これらのリソースは、リソースで説明されているテキサス・インスツルメンツ製品を使用するアプリケーションの開発の目的でのみ、テキサス・インスツルメンツはその使用をお客様に許諾します。これらのリソースに関して、他の目的で複製することや掲載することは禁止されています。テキサス・インスツルメンツや第三者の知的財産権のライセンスが付与されている訳ではありません。お客様は、これらのリソースを自身で使用した結果発生するあらゆる申し立て、損害、費用、損失、責任について、テキサス・インスツルメンツおよびその代理人を完全に補償するものとし、テキサス・インスツルメンツは一切の責任を拒否します。

テキサス・インスツルメンツの製品は、[テキサス・インスツルメンツの販売条件](#)、または [ti.com](https://www.ti.com) やかかるテキサス・インスツルメンツ製品の関連資料などのいずれかを通じて提供する適用可能な条項の下で提供されています。テキサス・インスツルメンツがこれらのリソースを提供することは、適用されるテキサス・インスツルメンツの保証または他の保証の放棄の拡大や変更を意味するものではありません。

お客様がいかなる追加条項または代替条項を提案した場合でも、テキサス・インスツルメンツはそれらに異議を唱え、拒否します。

郵送先住所：Texas Instruments, Post Office Box 655303, Dallas, Texas 75265
Copyright © 2025, Texas Instruments Incorporated