

# LM2596 SIMPLE SWITCHER® 電力コンバータ、150kHz

## 3A 降圧型電圧レギュレータ

### 1 特長

- 新製品を利用可能:
  - LMR51430 4.5~36V、3A、500kHz および 1.1MHz の同期整流コンバータ
- 市場投入の迅速化:
  - TLVM13630 3~36V、3A、200kHz~2.2MHz の電源モジュール
- 3.3V、5V、12V、および可変出力のバージョン
- 可変バージョンの出力電圧範囲は 1.2V~37V、ラインと負荷の全条件で  $\pm 4\%$  の公差
- TO-220 および TO-263 パッケージで供給
- 3A の出力負荷電流
- 最大 40V の入力電圧範囲
- 必要な外付け部品はわずか 4 個
- 優れたラインおよび負荷レギュレーション仕様
- 150kHz 固定周波数の内部発振器
- TTL シャットダウン機能
- 低消費電力のスタンバイ・モード、 $I_Q$  の標準値 80 $\mu$ A
- 高効率
- 容易に入手可能な標準インダクタを使用
- サーマル・シャットダウンおよび電流制限保護
- WEBENCH® Power Designer により、LM2596 を使用するカスタム設計を作成

### 2 アプリケーション

- 家電製品
- グリッド・インフラストラクチャ
- EPOS
- ホーム・シアター

### 3 概要

LM2596 シリーズのレギュレータは、降圧型 (バック) スイッチング・レギュレータのすべてのアクティブ機能を内蔵したモノリシック IC で、優れたラインおよび負荷レギュレーションで 3A の負荷を駆動できます。これらのデバイスは、3.3V、5V、12V の固定出力電圧と、可変出力バージョンで利用可能です。

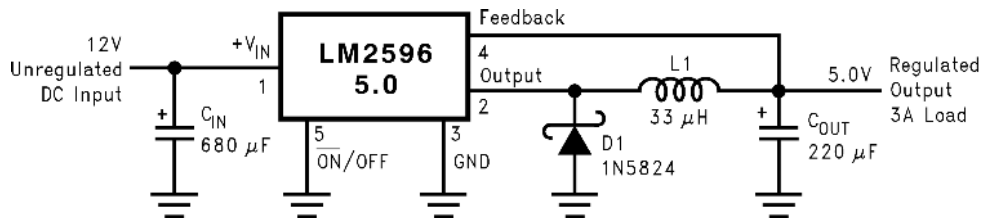
これらのレギュレータは、必要な外部コンポーネントの数が最小限で、簡単に使用でき、内部的な周波数補償と固定周波数発振器が内蔵されています。

LM2596 シリーズは 150kHz のスイッチング周波数で動作するため、低周波数で動作するスイッチング・レギュレータに比べて、サイズの小さなフィルタ部品を使用できます。標準的な 5 ピンの TO-220 パッケージで、いくつかの異なるリードフォーミング品で供給されるほか、5 ピンの TO-263 表面実装パッケージでも供給されます。

#### パッケージ情報

部品番号	パッケージ (1)	本体サイズ (公称)
LM2596	NDH (TO-220, 5)	14.986mm × 10.16mm
	KTT (TO-263, 5)	10.10mm × 8.89mm

- (1) 利用可能なすべてのパッケージについては、このデータシートの末尾にある注文情報を参照してください。



Copyright © 2016, Texas Instruments Incorporated

(固定出力電圧バージョン)

### 代表的なアプリケーション



## 目次

1 特長.....	1	8.1 概要.....	11
2 アプリケーション.....	1	8.2 機能ブロック図.....	11
3 概要.....	1	8.3 機能説明.....	11
4 改訂履歴.....	2	8.4 デバイスの機能モード.....	14
5 概要 (続き).....	3	9 アプリケーションと実装.....	16
6 ピン構成および機能.....	4	9.1 アプリケーション情報.....	16
7 仕様.....	5	9.2 代表的なアプリケーション.....	23
7.1 絶対最大定格.....	5	9.3 電源に関する推奨事項.....	31
7.2 ESD 定格.....	5	9.4 レイアウト.....	31
7.3 動作条件.....	5	10 デバイスおよびドキュメントのサポート.....	35
7.4 熱に関する情報.....	5	10.1 デバイスのサポート.....	35
7.5 電気的特性 - 3.3V バージョン.....	6	10.2 ドキュメントの更新通知を受け取る方法.....	35
7.6 電気的特性 - 5V バージョン.....	6	10.3 サポート・リソース.....	35
7.7 電気的特性 - 12V バージョン.....	6	10.4 商標.....	35
7.8 電気的特性 - 可変電圧バージョン.....	6	10.5 静電気放電に関する注意事項.....	35
7.9 電気的特性 - すべての出力電圧バージョン.....	7	10.6 用語集.....	35
7.10 代表的特性.....	8	11 メカニカル、パッケージ、および注文情報.....	36
8 詳細説明.....	11		

## 4 改訂履歴

資料番号末尾の英字は改訂を表しています。その改訂履歴は英語版に準じています。

Changes from Revision F (April 2021) to Revision G (March 2023)	Page
• 「特長」に LMR51430 および TLVM13630 の製品フォルダへのリンクを追加.....	1
• 商標の情報を更新.....	18
Changes from Revision E (February 2020) to Revision F (April 2021)	Page
• デバイス比較表への参照を削除.....	1
• 文書全体にわたって表、図、相互参照の採番方法を更新.....	1
Changes from Revision D (May 2016) to Revision E (February 2020)	Page
• セクション 1 に LMR33630 製品フォルダへのリンクを追加.....	1
• セクション 3 を更新して LMR33630 製品ページ、デバイス比較表、WEBENCH のリンクを追加.....	1
• パッケージを 7 ピンから 5 ピンに変更.....	1
Changes from Revision C (April 2013) to Revision D (February 2016)	Page
• 「ESD 定格」表、「機能説明」セクション、「デバイスの機能モード」セクション、「アプリケーションと実装」セクション、「電源に関する推奨事項」セクション、「レイアウト」セクション、「デバイスおよびドキュメントのサポート」セクション、「メカニカル、パッケージ、および注文情報」セクションを追加.....	1
• 設計ソフトウェア Switchers Made Simple への参照をすべて削除.....	1
Changes from Revision B (April 2013) to Revision C (April 2013)	Page
• ナショナル セミコンダクターのデータシートのレイアウトをテキサス・インスツルメンツ形式に変更.....	11

## 5 概要 (続き)

LM2596 シリーズでの使用に最適化された標準インダクタを、いくつかのメーカーから入手できます。この特長により、スイッチ・モード電源の設計が大幅に簡素化されます。

また、入力電圧と出力負荷のあらゆる条件において、出力電圧について  $\pm 4\%$ 、発振器の周波数について  $\pm 15\%$  の公差が保証されています。外部シャットダウン機能を内蔵しており、スタンバイ電流は標準値で  $80\mu\text{A}$  です。自己保護機能として、出力スイッチのための 2 段階周波数低下電流制限回路と、フォルト時でも完全に保護動作が保証される過熱シャットダウン機能を備えています。

## 6 ピン構成および機能

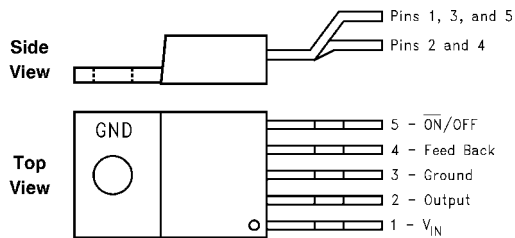


図 6-1. 5 ピン TO-220 NDH パッケージ 上面図

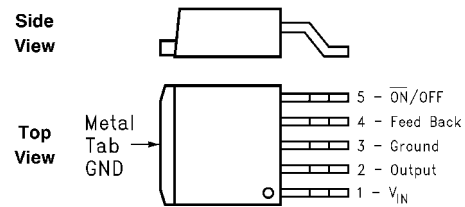


図 6-2. 5 ピン TO-263 KTT パッケージ 上面図

表 6-1. ピン機能

ピン		I/O	説明
番号	名称		
1	$V_{IN}$	I	これは、IC スイッチング・レギュレータの正の入力電源である。電圧過渡を最小限に抑え、レギュレータが必要とするスイッチング電流を供給するため、このピンに適切な入力バイパス・コンデンサを配置する必要がある。
2	出力	O	内部スイッチ。このピンの電圧は、約 $(+V_{IN} - V_{SAT})$ と約 $-0.5V$ の間でスイッチングされ、デューティ・サイクルは $V_{OUT} / V_{IN}$ 。敏感な回路への結合を最小限に抑えるため、このピンに接続されている PCB の銅領域は最小限に抑える必要がある。
3	Ground	—	回路グランド
4	Feedback	I	レギュレートされた出力電圧を検出して、帰還ループを完成させる。
5	$\overline{ON/OFF}$	I	ロジック信号を使用してスイッチング・レギュレータ回路をシャットダウンすると、合計入力電源電流は約 $80\mu A$ に低下する。このピンを約 $1.3V$ のスレッショルド電圧より低くプルするとレギュレータがオンになり、このピンを $1.3V$ をより高く (最大 $25V$ ) するとレギュレータがシャットダウンされる。このシャットダウン機能が必要ない場合は、 $\overline{ON/OFF}$ ピンをグランド・ピンに接続するか、オープンのままにしておくことができる。どちらの場合も、レギュレータは ON 状態になる。

## 7 仕様

### 7.1 絶対最大定格

自由気流での動作温度範囲内 (特に記述のない限り)<sup>(1) (2)</sup>

		最小値	最大値	単位
最大電源電圧 (V <sub>IN</sub> )			45	V
SD/SS ピンの入力電圧 <sup>(3)</sup>			6	V
遅延ピンの電圧 <sup>(3)</sup>			1.5	V
フラグ・ピンの電圧		-0.3	45	V
フィードバック・ピンの電圧		-0.3	25	V
グラウンドへの出力電圧、定常状態			-1	V
消費電力		内部的に制限		
リード温度	KTW パッケージ	気相 (60 秒)		°C
		赤外線 (10 秒)		
	NDZ パッケージ、はんだ付け (10 秒)			260
最大ジャンクション温度			150	°C
保存温度、T <sub>stg</sub>		-65	150	°C

- 絶対最大定格を上回るストレスが加わった場合、デバイスに永続的な損傷が発生する可能性があります。これはストレスの定格のみについての話で、絶対最大定格において、またはこのデータシートの「推奨動作条件」に示された値を超える他のいかなる条件でも、本製品が正しく動作することを暗に示すものではありません。絶対最大定格の状態が長時間続くと、デバイスの信頼性に影響を与える可能性があります。
- 防衛用 / 航空宇宙用仕様のデバイスをお求めの場合は、供給状況および仕様についてテキサス・インスツルメンツの販売特約店または営業所にお問い合わせください。
- 電圧は内部的にクランプされます。クランプ電圧を超えた場合は、電流を最大 1mA に制限します。

### 7.2 ESD 定格

		値	単位
V <sub>(ESD)</sub>	静電気放電 人体モデル (HBM)、ANSI/ESDA/JEDEC JS-001 準拠 <sup>(1)</sup>	±2000	V

- JEDEC のドキュメント JEP155 に、500V HBM では標準の ESD 制御プロセスで安全な製造が可能であると規定されています。

### 7.3 動作条件

		最小値	最大値	単位
電源電圧		4.5	40	V
温度		-40	125	°C

### 7.4 熱に関する情報

熱評価基準 <sup>(1)</sup>		LM2596		単位
		KTW (TO-263)	NDZ (TO-220)	
		5 ピン	5 ピン	
R <sub>θJA</sub>	接合部から周囲への熱抵抗 <sup>(2) (3)</sup>	<sup>(4)</sup> を参照	50	°C/W
		<sup>(5)</sup> を参照	—	
		<sup>(6)</sup> を参照	—	
		<sup>(7)</sup> を参照	—	
R <sub>θJC(top)</sub>	接合部からケース (上面) への熱抵抗	2	2	°C/W

- 従来および最新の熱評価基準の詳細については、『半導体および IC パッケージの熱評価基準』アプリケーション・レポートを参照してください。
- パッケージの熱インピーダンスは、JESD 51-7 に従って計算されたものです。
- 熱抵抗は、4 層の JEDEC 基板上でシミュレーションされたものです。
- TO-220 パッケージを垂直に取り付けたパッケージの接合部から周囲への熱抵抗 (外部ヒートシンクなし)。リードはプリント基板にはんだ付けされ、銅は (1 オンス) で面積は約 1 平方インチです。

**LM2596**

JAJ5856G – NOVEMBER 1999 – REVISED MARCH 2023

- (5) TO-263 パッケージ・タブを、銅領域が 1 オンスで 0.5 平方インチの片面プリント基板にはんだ付けしたときの、接合部から周囲への熱抵抗。
- (6) TO-263 パッケージ・タブを、銅領域が 1 オンスで 2.5 平方インチの片面プリント基板にはんだ付けしたときの、接合部から周囲への熱抵抗。
- (7) TO-263 パッケージ・タブを、両面プリント基板にはんだ付けしたときの、接合部から周囲への熱抵抗。基板の LM2596S 側では銅領域が 1 オンスで 3 平方インチ、PCB の反対側の銅領域は約 16 平方インチ。

## 7.5 電気的特性 - 3.3V バージョン

 $T_J = 25^\circ\text{C}$ での仕様 (特に記述のない限り)

パラメータ	テスト条件	最小値 <sup>(1)</sup>	標準値 <sup>(2)</sup>	最大値 <sup>(1)</sup>	単位	
システム・パラメータ <sup>(3)</sup> (テスト回路については図 9-13 を参照)						
$V_{OUT}$ 出力電圧	$4.75\text{V} \leq V_{IN} \leq 40\text{V}$ 、 $0.2\text{A} \leq I_{LOAD} \leq 3\text{A}$	$T_J = 25^\circ\text{C}$	3.168	3.3	3.432	V
		$-40^\circ\text{C} \leq T_J \leq 125^\circ\text{C}$	3.135		3.465	
$\eta$ 効率	$V_{IN} = 12\text{V}$ 、 $I_{LOAD} = 3\text{A}$		73%			

- (1) 室温での制限値はすべて、製造時に 100% テスト済みです。温度の上限 / 下限での制限値はすべて、標準的な統計品質管理 (SQC) 手法を使用した相関によって規定されています。すべての制限値を使って、平均出検品質水準 (AOQL) を計算しています。
- (2) 標準値は  $25^\circ\text{C}$ における値で、最も可能性が高い値を表します。
- (3) キャッチ・ダイオード、インダクタ、入力および出力コンデンサなどの外部コンポーネントは、スイッチング・レギュレータのシステム性能に影響を及ぼす可能性があります。LM2596 が図 9-13 に示すように使用される場合、システム性能が「テスト条件」列に表示されます。

## 7.6 電気的特性 - 5V バージョン

 $T_J = 25^\circ\text{C}$ での仕様 (特に記述のない限り)

パラメータ	テスト条件	最小値 <sup>(1)</sup>	標準値 <sup>(2)</sup>	最大値 <sup>(1)</sup>	単位	
システム・パラメータ <sup>(3)</sup> (テスト回路については図 9-13 を参照)						
$V_{OUT}$ 出力電圧	$7\text{V} \leq V_{IN} \leq 40\text{V}$ 、 $0.2\text{A} \leq I_{LOAD} \leq 3\text{A}$	$T_J = 25^\circ\text{C}$	4.8	5	5.2	V
		$-40^\circ\text{C} \leq T_J \leq 125^\circ\text{C}$	4.75		5.25	
$\eta$ 効率	$V_{IN} = 12\text{V}$ 、 $I_{LOAD} = 3\text{A}$		80%			

- (1) 室温での制限値はすべて、製造時に 100% テスト済みです。温度の上限 / 下限での制限値はすべて、標準的な統計品質管理 (SQC) 手法を使用した相関によって規定されています。すべての制限値を使って、平均出検品質水準 (AOQL) を計算しています。
- (2) 標準値は  $25^\circ\text{C}$ における値で、最も可能性が高い値を表します。
- (3) キャッチ・ダイオード、インダクタ、入力および出力コンデンサなどの外部コンポーネントは、スイッチング・レギュレータのシステム性能に影響を及ぼす可能性があります。LM2596 が図 9-13 に示すように使用される場合、システム性能が「テスト条件」列に表示されます。

## 7.7 電気的特性 - 12V バージョン

 $T_J = 25^\circ\text{C}$ での仕様 (特に記述のない限り)

パラメータ	テスト条件	最小値 <sup>(1)</sup>	標準値 <sup>(2)</sup>	最大値 <sup>(1)</sup>	単位	
システム・パラメータ <sup>(3)</sup> (テスト回路については図 9-13 を参照)						
$V_{OUT}$ 出力電圧	$15\text{V} \leq V_{IN} \leq 40\text{V}$ 、 $0.2\text{A} \leq I_{LOAD} \leq 3\text{A}$	$T_J = 25^\circ\text{C}$	11.52	12	12.48	V
		$-40^\circ\text{C} \leq T_J \leq 125^\circ\text{C}$	11.4		12.6	
$\eta$ 効率	$V_{IN} = 25\text{V}$ 、 $I_{LOAD} = 3\text{A}$		90%			

- (1) 室温での制限値はすべて、製造時に 100% テスト済みです。温度の上限 / 下限での制限値はすべて、標準的な統計品質管理 (SQC) 手法を使用した相関によって規定されています。すべての制限値を使って、平均出検品質水準 (AOQL) を計算しています。
- (2) 標準値は  $25^\circ\text{C}$ における値で、最も可能性が高い値を表します。
- (3) キャッチ・ダイオード、インダクタ、入力および出力コンデンサなどの外部コンポーネントは、スイッチング・レギュレータのシステム性能に影響を及ぼす可能性があります。LM2596 が図 9-13 に示すように使用される場合、システム性能が「テスト条件」列に表示されます。

## 7.8 電気的特性 - 可変電圧バージョン

 $T_J = 25^\circ\text{C}$ での仕様 (特に記述のない限り)

パラメータ	テスト条件	最小値 <sup>(1)</sup>	標準値 <sup>(2)</sup>	最大値 <sup>(1)</sup>	単位	
システム・パラメータ <sup>(3)</sup> (テスト回路については図 9-13 を参照)						
$V_{FB}$ 帰還電圧	$4.5\text{V} \leq V_{IN} \leq 40\text{V}$ 、 $0.2\text{A} \leq I_{LOAD} \leq 3\text{A}$		1.23		V	
		$V_{OUT}$ を 3V にプログラム (テスト回路については図 9-13 を参照)	$T_J = 25^\circ\text{C}$	1.193		1.267
		$-40^\circ\text{C} \leq T_J \leq 125^\circ\text{C}$	1.18	1.28		

$T_J = 25^\circ\text{C}$ での仕様 (特に記述のない限り)

パラメータ	テスト条件	最小値 <sup>(1)</sup>	標準値 <sup>(2)</sup>	最大値 <sup>(1)</sup>	単位
$\eta$ 効率	$V_{IN} = 12\text{V}$ , $V_{OUT} = 3\text{V}$ , $I_{LOAD} = 3\text{A}$	73%			

- (1) 室温での制限値はすべて、製造時に 100% テスト済みです。温度の上限 / 下限での制限値はすべて、標準的な統計品質管理 (SQC) 手法を使用した相関によって規定されています。すべての制限値を使って、平均出検品質水準 (AOQL) を計算しています。
- (2) 標準値は  $25^\circ\text{C}$ における値で、最も可能性が高い値を表します。
- (3) キャッチ・ダイオード、インダクタ、入力および出力コンデンサなどの外部コンポーネントは、スイッチング・レギュレータのシステム性能に影響を及ぼす可能性があります。LM2596 が図 9-13 に示すように使用される場合、システム性能が「テスト条件」列に表示されます。

## 7.9 電気的特性 - すべての出力電圧バージョン

 $T_J = 25^\circ\text{C}$ ,  $I_{LOAD} = 500\text{mA}$ ,  $V_{IN} = 12\text{V}$  (3.3V, 5V, 可変バージョン),  $V_{IN} = 24\text{V}$  (12V バージョン) での仕様 (特に記述のない限り)。

パラメータ	テスト条件	最小値 <sup>(1)</sup>	標準値 <sup>(2)</sup>	最大値 <sup>(1)</sup>	単位		
<b>デバイス・パラメータ</b>							
$I_b$ 帰還バイアス電流	可変バージョンのみ、 $V_{FB} = 1.3\text{V}$	$T_J = 25^\circ\text{C}$	10	50	nA		
		$-40^\circ\text{C} \leq T_J \leq 125^\circ\text{C}$	100				
$f_o$ 発振器の周波数 <sup>(3)</sup>	$T_J = 25^\circ\text{C}$ $-40^\circ\text{C} \leq T_J \leq 125^\circ\text{C}$	$T_J = 25^\circ\text{C}$	127	150	173	kHz	
		$-40^\circ\text{C} \leq T_J \leq 125^\circ\text{C}$	110		173		
$V_{SAT}$ 飽和電圧 <sup>(4) (5)</sup>	$I_{OUT} = 3\text{A}$	$T_J = 25^\circ\text{C}$	1.16		1.4	V	
		$-40^\circ\text{C} \leq T_J \leq 125^\circ\text{C}$	1.5				
DC	最大デューティ・サイクル (ON) <sup>(5)</sup>	100%					
	最小デューティ・サイクル (OFF) <sup>(6)</sup>	0%					
$I_{CL}$ 電流制限 <sup>(4) (5)</sup>	ピーク電流	$T_J = 25^\circ\text{C}$	3.6	4.5	6.9	A	
		$-40^\circ\text{C} \leq T_J \leq 125^\circ\text{C}$	3.4		7.5		
$I_L$ 出力リーク電流 <sup>(4) (6)</sup>	出力 = 0V, $V_{IN} = 40\text{V}$				50	$\mu\text{A}$	
	出力 = -1V				2	30	mA
$I_Q$ 動作時静止電流 <sup>(6)</sup>	(6)を参照				5	10	mA
$I_{STBY}$ スタンバイ時の静止電流	$\overline{\text{ON/OFF}}$ ピン = 5V (OFF) <sup>(7)</sup>	$T_J = 25^\circ\text{C}$	80		200	$\mu\text{A}$	
		$-40^\circ\text{C} \leq T_J \leq 125^\circ\text{C}$	250			$\mu\text{A}$	
<b>SHUTDOWN / ソフトスタート制御 (テスト回路については図 9-13 を参照)</b>							
$V_{IH}$	$\overline{\text{ON/OFF}}$ ピンのロジック入力 カスレッシュヨルド電圧	Low (レギュレータが ON)	$T_J = 25^\circ\text{C}$	1.3		V	
			$-40^\circ\text{C} \leq T_J \leq 125^\circ\text{C}$	0.6			
$V_{IL}$	High (レギュレータが OFF)	$T_J = 25^\circ\text{C}$	1.3		V		
		$-40^\circ\text{C} \leq T_J \leq 125^\circ\text{C}$	2				
$I_H$	$\overline{\text{ON/OFF}}$ ピンの入力電流	$V_{LOGIC} = 2.5\text{V}$ (レギュレータが OFF)	5		15	$\mu\text{A}$	
$I_L$		$V_{LOGIC} = 0.5\text{V}$ (レギュレータが ON)	0.02		5	$\mu\text{A}$	

- (1) 室温での制限値はすべて、製造時に 100% テスト済みです。温度の上限 / 下限での制限値はすべて、標準的な統計品質管理 (SQC) 手法を使用した相関によって規定されています。すべての制限値を使って、平均出検品質水準 (AOQL) を計算しています。
- (2) 標準値は  $25^\circ\text{C}$ における値で、最も可能性が高い値を表します。
- (3) 2 段目の電流制限がアクティブになると、スイッチング周波数が低下します。低下の量は、過電流の重大度によって決まります。
- (4) 出力ピンにダイオード、インダクタ、コンデンサが接続されていない状態。
- (5) 出力からフィードバック・ピンを取り除き、0V に接続して、出力トランジスタを強制的に ON にします。
- (6) 出力からフィードバック・ピンを取り除き、3.3V、5V、および可変バージョンでは 12V に、12V バージョンでは 15V に接続して、出力トランジスタを強制的に OFF にします。
- (7)  $V_{IN} = 40\text{V}$ 。

## 7.10 代表的特性

テスト回路については、[図 9-13](#) を参照してください。

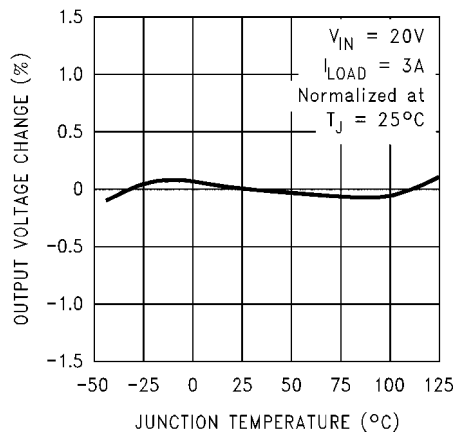


図 7-1. 正規化された出力電圧

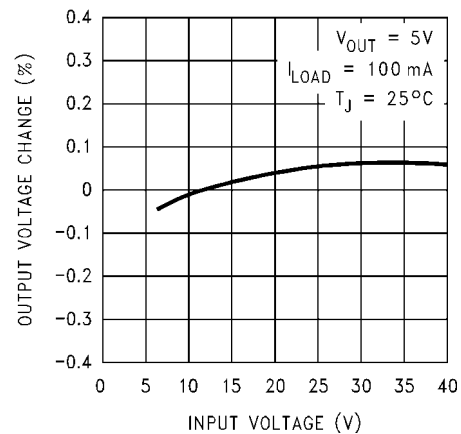


図 7-2. ライン・レギュレーション

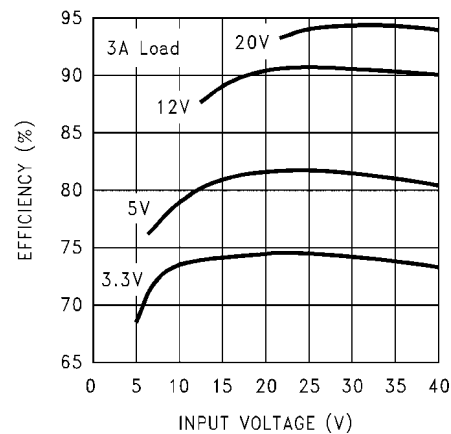


図 7-3. 効率

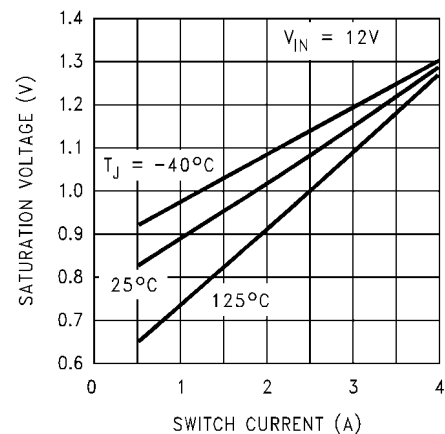


図 7-4. スイッチの飽和電圧

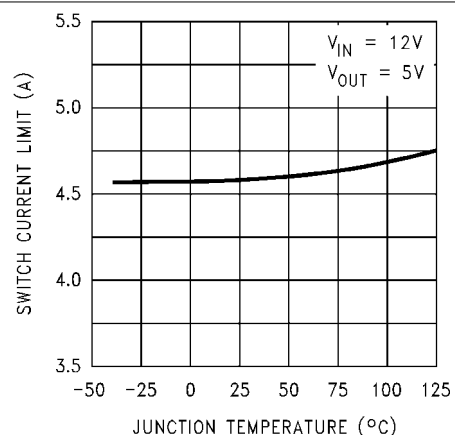


図 7-5. スイッチの電流制限

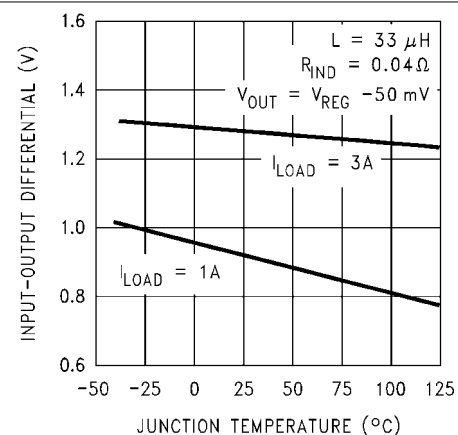


図 7-6. ドロップアウト電圧



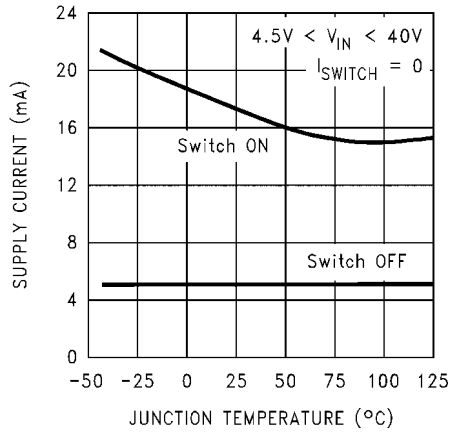


図 7-7. 動作時の静止電流

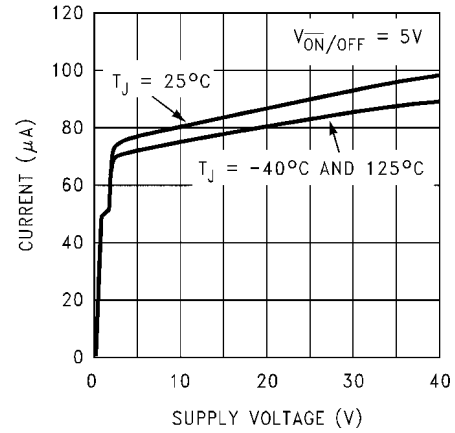


図 7-8. シャットダウン時の静止電流

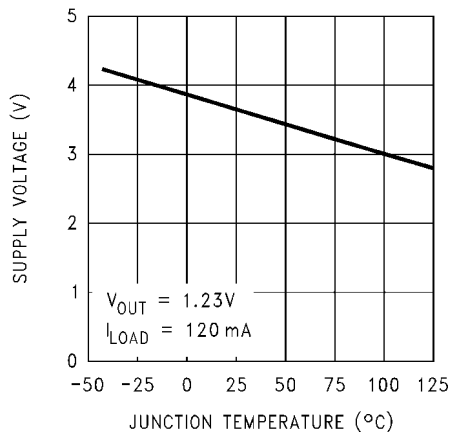


図 7-9. 最小動作電源電圧

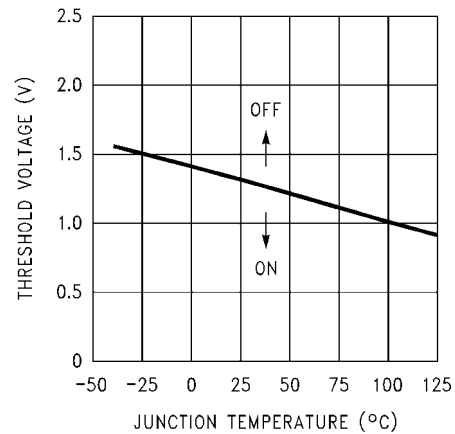


図 7-10. ON/OFF のスレッシュホールド電圧

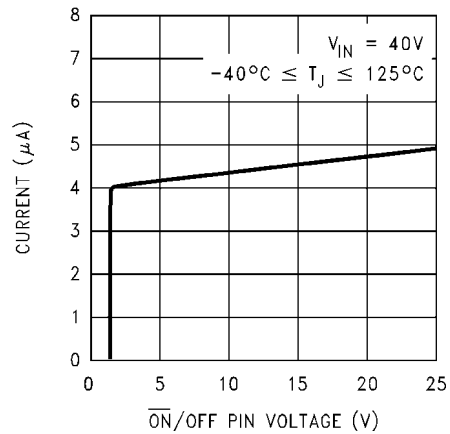


図 7-11.  $\overline{ON}/OFF$  ピンの電流 (シンク)

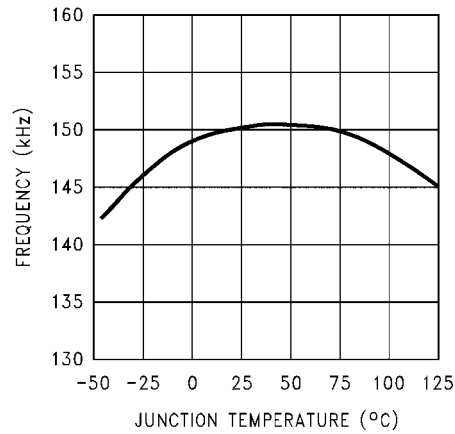


図 7-12. スイッチング周波数

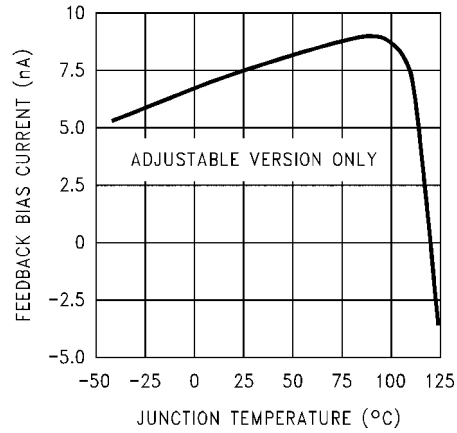


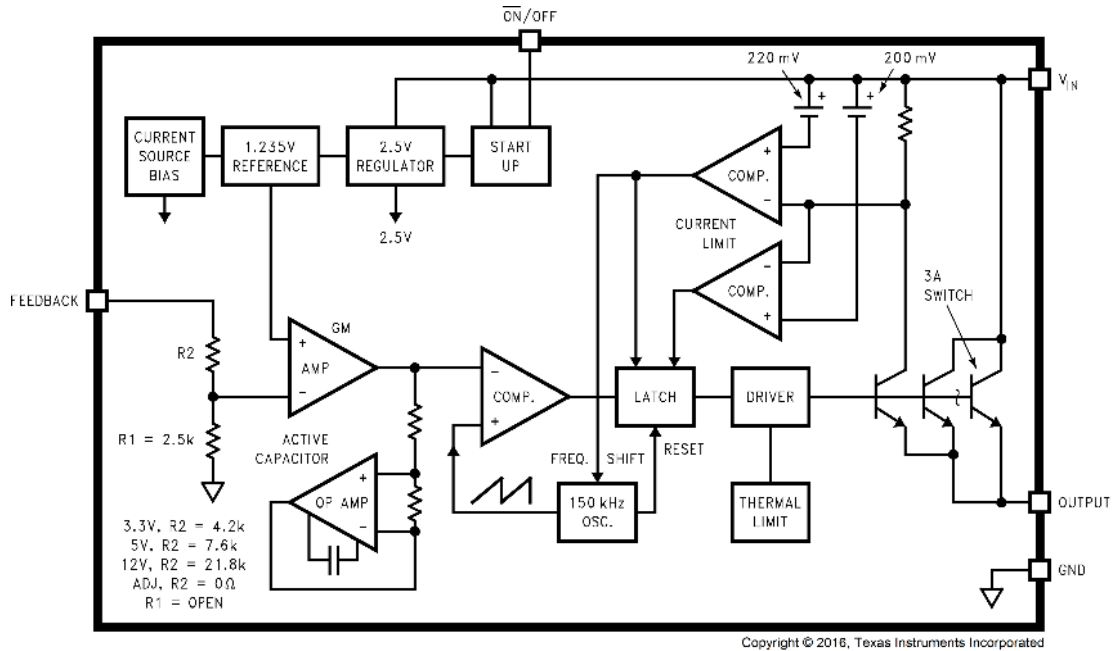
図 7-13. フィードバック・ピンのバイアス電流

## 8 詳細説明

### 8.1 概要

LM2596 SIMPLE SWITCHER® パワー・コンバータ・レギュレータは、使いやすい非同期降圧型 DC/DC コンバータで、最大 40V の広い入力電圧範囲に対応しています。このレギュレータは、優れたラインおよび負荷レギュレーションで最大 3A の DC 負荷電流を供給できます。これらのデバイスは、3.3V、5V、12V の固定出力電圧と、可変出力電圧のバージョンで利用可能です。このファミリは必要な外付け部品がわずかで、PCB レイアウトを簡単に最適化できるようなピンが配置されています。

### 8.2 機能ブロック図



### 8.3 機能説明

#### 8.3.1 遅延スタートアップ

図 8-1 の回路は、 $\overline{\text{ON/OFF}}$  ピンを使用して、入力電圧が印加されてから出力電圧が上昇するまでの時間を遅延させます (この図には、遅延スタートアップに関連する回路のみを示しています)。入力電圧が上昇すると、コンデンサ C1 が充電されることによって  $\overline{\text{ON/OFF}}$  ピンが High になり、レギュレータは OFF のままに維持されます。入力電圧が最終値に達し、コンデンサの充電が停止した後で、抵抗 R2 によって  $\overline{\text{ON/OFF}}$  ピンが Low になり、回路のスイッチングが可能になります。抵抗 R1 が内蔵されているため、 $\overline{\text{ON/OFF}}$  ピンに印加される最大電圧を制限し (最大 25V)、電源のノイズ感度を低減して、同時にコンデンサ C1 の放電電流を制限できます。入力リップル電圧が大きい場合、そのリップルが  $\overline{\text{ON/OFF}}$  ピンと結合して問題を引き起こす可能性があるため、長い遅延時間は避けてください。

この遅延スタートアップ機能は、入力電源が供給可能な電流の量に限界がある状況で役立ちます。この機能によって、入力電圧が十分に高くなってから、レギュレータの動作を開始することができます。降圧レギュレータは、入力電圧が高くなるほど、必要な入力電流が少なくなります。

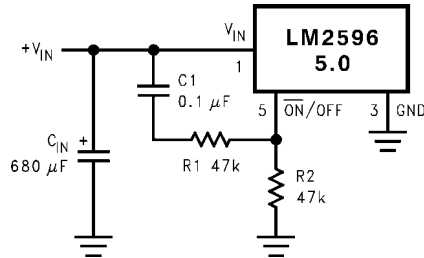


図 8-1. 遅延スタートアップ

### 8.3.2 低電圧誤動作防止

一部のアプリケーションでは、入力電圧があらかじめ設定された電圧に達するまで、レギュレータをオフのままにする必要があります。降圧レギュレータに適用される低電圧誤動作防止機能を、図 8-2 に示します。また、図 8-3 と図 8-4 は反転回路に適用される等価な機能です。図 8-3 の回路には、ターンオンおよびターンオフの一定のスレッシュホールド電圧 (ツェナー電圧 + 約 1V) があります。ヒステリシスが必要な場合、図 8-4 の回路ではターンオン電圧とターンオフ電圧が異なっています。ヒステリシスの量は、出力電圧の値とほぼ等しくなります。25V を超えるツェナー電圧を使用する場合、 $\overline{\text{ON/OFF}}$  ピンを上限の 25V 以内に抑えるため、 $\overline{\text{ON/OFF}}$  ピンとグラウンド・ピンの間に 47kΩ の抵抗を追加する必要があります。

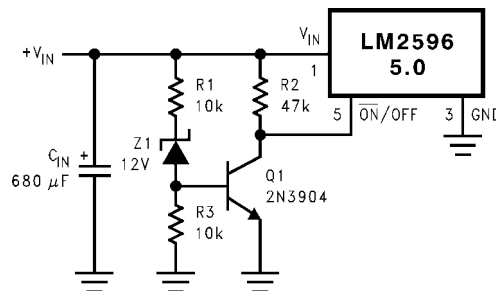
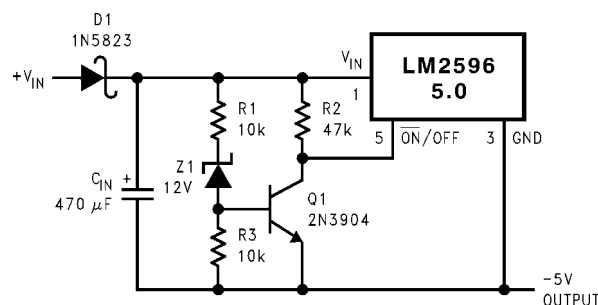


図 8-2. 降圧レギュレータの低電圧誤動作防止

### 8.3.3 反転レギュレータ

図 8-5 の回路は、正の入力電圧を、共通のグラウンドを持つ負の出力電圧に変換します。この回路は、レギュレータのグラウンド・ピンを負の出力電圧にブートストラップしてから、フィードバック・ピンを接地することで動作し、レギュレータは反転出力電圧を検出してレギュレートします。



この回路の  $\overline{\text{ON/OFF}}$  スレッシュホールドは約 13V です。

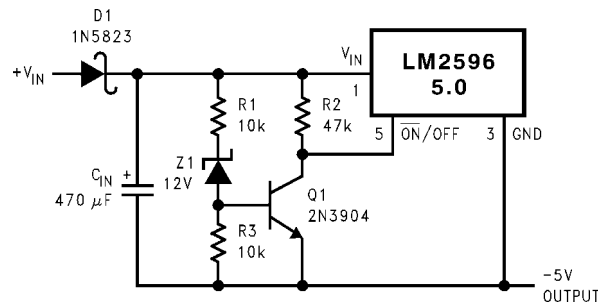
図 8-3. 反転レギュレータ用の低電圧誤動作防止

この例では、LM2596-5.0 を使用して -5V の出力を生成しますが、調整可能なバージョンを含む他の出力電圧バージョンを選択すると、他の出力電圧も生成できます。このレギュレータのトポロジは、入力電圧よりも高い、または低い出力電圧を生成できるため、最大出力電流は入力電圧と出力電圧の両方に大きく依存します。さまざまな入力および出力電圧条件で可能な出力負荷電流の量を、図 8-6 に目安として示します。

レギュレータの両端に発生する最大電圧は、入力電圧と出力電圧の絶対和で、これを最大 40V に制限する必要があります。たとえば、+20V を -12V に変換する場合、レギュレータの入力ピンとグランド・ピンの間に 32V が発生します。LM2596 の最高入力電圧仕様は 40V です。

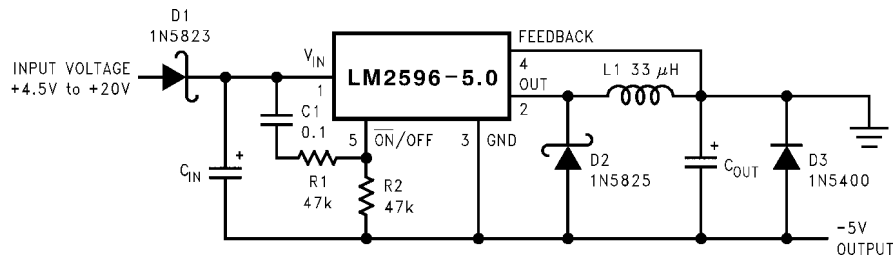
このレギュレータ構成では、追加のダイオードが必要です。ダイオード D1 は、軽負荷または無負荷の状態で、入力電圧のリプルやノイズが C<sub>IN</sub> コンデンサを経由して出力と結合することを防止するために使用されます。また、このダイオード絶縁により、トポロジが降圧構成とよく似たものに変化するため、閉ループの安定性が向上します。入力電圧が低い場合はショットキー・ダイオードの使用を推奨しますが (電圧降下が小さいため)、入力電圧が高い場合は高速回復ダイオードを使用できます。

ダイオード D3 を使用しないと、入力電圧が最初に印加されたとき、C<sub>IN</sub> の充電電流により、出力が短い時間だけ正の方向に数ボルトだけシフトする可能性があります。D3 を追加すると、出力がダイオードの電圧を超えて正になることを防止できます。



この回路にはヒステリシスがあり、レギュレータは V<sub>IN</sub> = 13V でスイッチングを開始し、V<sub>IN</sub> = 8V でスイッチングを停止します

図 8-4. 反転レギュレータ用のヒステリシス付き低電圧誤動作防止



C<sub>IN</sub> - 68µF、25V のタンタル電解コンデンサ、Sprague 595D 470µF、50V Electrolytic Panasonic HFQ、C<sub>OUT</sub> - 47µF、20V のタンタル電解コンデンサ、Sprague 595D 220µF、25V 定格 Panasonic HFQ

図 8-5. 遅延スタートアップ機能を搭載した反転 -5V レギュレータ

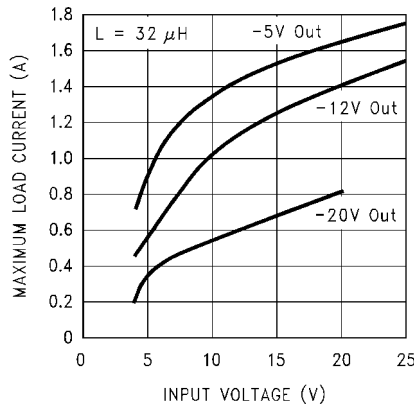


図 8-6. 反転レギュレータの標準負荷電流

反転レギュレータは動作が異なるため、インダクタの値を選択するために標準の設計手順は使用しません。多くの設計では、 $33\mu\text{H}$ 、 $3.5\text{A}$  のインダクタが最適な選択肢です。コンデンサの選択は、いくつかの値に絞り込むこともできます。図 8-5 に示す値を使用すると、大多数の反転設計で良好な結果が得られます。

このタイプの反転レギュレータは、スタートアップ時に軽負荷でも比較的大きな入力電流を必要とする場合があります。出力が公称出力電圧に達するまで、LM2596 の電流制限 (約  $4.5\text{A}$ ) と同程度の入力電流が  $2\text{ms}$  以上必要です。実際に必要な時間は、出力電圧と出力コンデンサのサイズによって異なります。電流が制限されている入力電源や、この電流を供給すると過負荷になる電源は、正しく動作しません。反転トポロジに必要なスタートアップ電流は比較的大きいため、図 8-5 に示す遅延スタートアップ機能 ( $C_1$ 、 $R_1$ 、 $R_2$ ) をお勧めします。レギュレータのスタートアップを遅延させることで、入力コンデンサはスイッチの動作開始前に、より高い電圧まで充電できます。スタートアップに必要な大きな入力電流の一部は、入力コンデンサ ( $C_{\text{IN}}$ ) から供給されるようになります。スタートアップ条件が厳しい場合、入力コンデンサを通常よりもはるかに大きくしてもかまいません。

### 8.3.4 反転レギュレータのシャットダウン方法

標準の降圧構成では、 $\overline{\text{ON/OFF}}$  ピンを簡単に使用できます。レギュレータを ON には、 $\overline{\text{ON/OFF}}$  ピンを  $1.3\text{V}$  未満にします ( $25^\circ\text{C}$ 、グランドを基準)。レギュレータを OFF には、 $\overline{\text{ON/OFF}}$  ピンを  $1.3\text{V}$  より高くします。反転構成では、レギュレータのグランド・ピンの電位がグランドではなく負の出力電圧レベルに設定されるため、ある程度のレベル・シフトが必要です。反転レギュレータの 2 つの異なるシャットダウン方法を、図 8-7 と図 8-8 に示します。

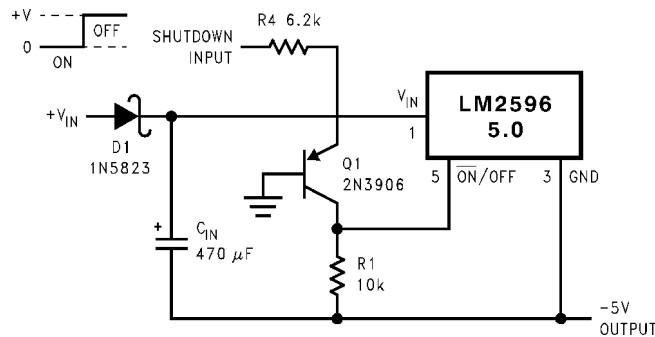


図 8-7. 反転レギュレータのグランド基準シャットダウン

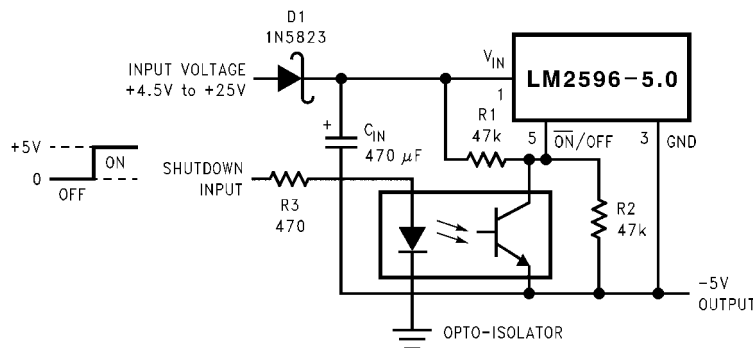


図 8-8. 光デバイスを使用する反転レギュレータのグランド基準シャットダウン

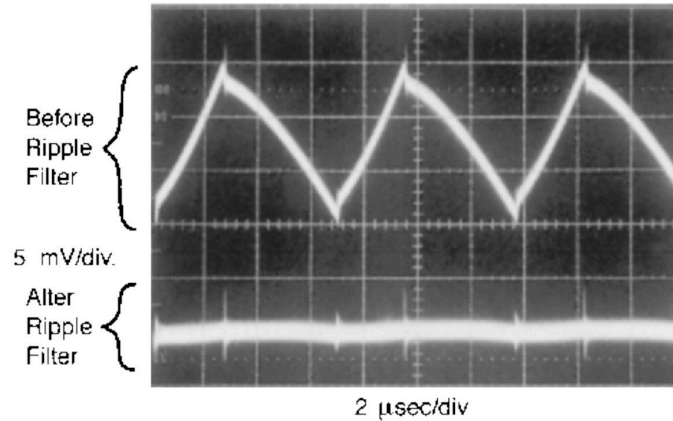
## 8.4 デバイスの機能モード

### 8.4.1 不連続モードの動作

このセレクション・ガイドでは、連続モードでの動作に適したインダクタ値を選択しますが、低電流アプリケーションや高入力電圧の場合は、不連続モードの設計のほうが適切な場合もあります。不連続モードの設計では、物理的に小さなインダクタを使用でき、インダクタンス値も連続モードの設計と比べて半分から  $1/3$  しか必要としません。不連続な設計では、ピーク・スイッチ電流とインダクタ電流が大きくなりますが、このような低い負荷電流 ( $1\text{A}$  以下) でも、最大スイッチ電流は依然としてスイッチ電流の制限を下回ります。

不連続動作では、連続の設計とは電圧波形が大きく異なる可能性があります。出力ピン (スイッチ) の波形には、多少の減衰した正弦波リングが存在することがあります (図 9-14 を参照)。このリングは不連続な動作においては正常なもので、帰還ループの不安定性から起きるものではありません。不連続動作では、スイッチとダイオードのどちらも導通しておらず、インダクタ電流が 0 に低下する期間があります。この期間は、インダクタとスイッチ / ダイオードの寄生容量の間に少量のエネルギーが循環し、特徴的なリングが発生することがあります。このリングは通常、振幅が入力電圧を超えるほど大きくならない限りは問題になりません。入力電圧を超えるような場合でも、損傷を引き起こすようなエネルギーはごくわずかです。

この特徴的なリングの量は、インダクタの種類やコアの材質によって異なります。フェライト・コア・インダクタはコア損失が非常に小さいため、最もリングが大きくなります。鉄粉を使用するインダクタはコア損失が大きいため、リングは小さくなります。必要に応じて、直列 RC をインダクタと並列に配置し、リングを抑制できます。



**図 8-9. ポスト・リップル・フィルタの波形**

## 9 アプリケーションと実装

### 注

以下のアプリケーション情報は、TI の製品仕様に含まれるものではなく、TI ではその正確性または完全性を保証いたしません。個々の目的に対する製品の適合性については、お客様の責任で判断していただくこととなります。お客様は自身の設計実装を検証しテストすることで、システムの機能を確認する必要があります。

### 9.1 アプリケーション情報

#### 9.1.1 入力コンデンサ ( $C_{IN}$ )

入力ピンとグランド・ピンの間には、低 ESR のアルミまたはタンタルのバイパス・コンデンサが必要です。このコンデンサは、短いリードを使用し、レギュレータの近くに配置する必要があります。このコンデンサは、入力で大きな電圧過渡が発生することを防止し、スイッチが ON になるたびに必要になる瞬間的な電流を供給します。

入力コンデンサの重要なパラメータは、電圧定格と RMS 電流定格です。降圧コンバータの入力コンデンサに流れる RMS 電流は比較的大きいため、このコンデンサは容量や電圧定格ではなく RMS 電流定格で選択する必要があります。ただし、容量の値と電圧定格は RMS 電流定格に直接関係します。

コンデンサの RMS 電流定格は、コンデンサの電力定格とみなすことができます。コンデンサの内部 ESR を流れる RMS 電流によって電力が発生し、コンデンサの内部温度が上昇します。コンデンサの RMS 電流定格は、周囲温度が 105°C のとき、内部温度をそれより約 10°C 引き上げるために必要な電流の量によって決定されます。この熱を周囲の空気に放散するコンデンサの能力によって、コンデンサを安全に維持できる電流の量が決まります。特定のコンデンサの値について、より高い電圧の電解コンデンサは、より低い電圧のコンデンサよりも物理的に大きく、周囲の空気により多くの熱を放散できるため、RMS 電流定格が高くなります。

RMS 電流定格を超えて電解コンデンサを動作させると、動作寿命が短くなります。温度が高いほどコンデンサの電解液の蒸発が速くなり、最終的に障害が発生します。

入力コンデンサを選択するには、メーカーのデータシートで、許容される最大 RMS リップル電流を調べる必要があります。最大周囲温度が 40°C の場合、一般的なガイドラインとして、リップル電流定格が DC 負荷電流の約 50% であるコンデンサを選択できます。周囲温度が 70°C までなら、DC 負荷電流の 75% の電流定格が、安全な設計に適しています。コンデンサの電圧定格は、最大入力電圧の 1.25 倍以上にする必要があり、多くの場合は RMS 電流要件を満たすため、はるかに高い電圧のコンデンサが必要です。

電解コンデンサの値、電圧定格、定格 RMS 電流の相互の関係を、[図 9-1](#) に示します。これらの曲線は、スイッチング・レギュレータ・アプリケーション向けに設計された低 ESR、高信頼性の電解コンデンサである Nichicon PL シリーズから得られたものです。他のコンデンサ・メーカーも同様のタイプのコンデンサを提供していますが、必ずコンデンサのデータシートを確認してください。

標準の電解コンデンサは通常、ESR 値ははるかに高く、RMS 電流定格が低く、通常は動作寿命が短いものです。

サイズが小さく、性能が優れているため、表面実装のソリッド・タンタル・コンデンサは多くの場合、入力バイパスに使用されますが、いくつかの注意事項を遵守する必要があります。ソリッド・タンタル・コンデンサは、突入電流定格を超えると短絡する可能性がわずかにあります。これは、電源オン時、入力電圧が突然印加されたときに発生することがあります。もちろん、入力電圧が高いほど、突入電流も大きくなります。このような潜在的な問題を最小限に抑えるため、いくつかのコンデンサ・メーカーは自社製品に対して 100% のサージ電流テストを行っています。大きなターンオン電流が予想される場合、タンタル・コンデンサの前に何らかの抵抗またはインダクタンスを追加して、その電流を制限するか、より高い電圧のコンデンサを選択する必要があります。アルミ電解コンデンサと同様に、RMS リップル電流定格は負荷電流に合わせた値にする必要があります。



### 9.1.2 フィードフォワード・コンデンサ (C<sub>FF</sub>)

#### 注

可変出力電圧バージョンにのみ適用されます。

表 9-6 で R2 の両端にわたって示されているフィードフォワード・コンデンサは、出力電圧が 10V を上回っている場合、または C<sub>OUT</sub> の ESR が非常に低い場合に使用されます。このコンデンサにより、帰還ループにリード補償が追加され、位相マージンが増加してループの安定性が向上します。C<sub>FF</sub> の選択については、[セクション 9.2.2.2](#) を参照してください。

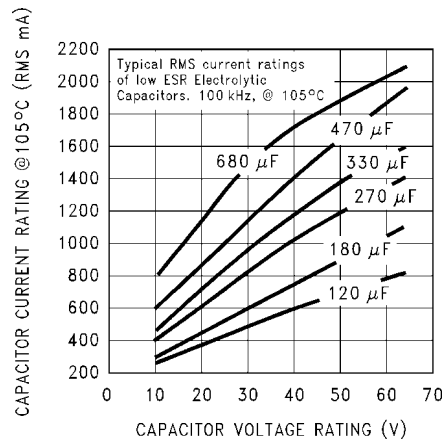


図 9-1. 低 ESR 電解コンデンサの RMS 電流定格 (標準値)

### 9.1.3 出力コンデンサ (C<sub>OUT</sub>)

出力をフィルタリングし、レギュレータのループ安定性を実現するには、出力コンデンサが必要です。スイッチング・レギュレータ・アプリケーション用に設計された、低インピーダンスまたは低 ESR の電解またはソリッド・タンタル・コンデンサを使用する必要があります。出力コンデンサを選択するとき、重要なパラメータは 100kHz の ESR、RMS リップル電流定格、電圧定格、容量値です。出力コンデンサでは、ESR の値が最も重要なパラメータです。

出力コンデンサには、上限および下限を持つ ESR 値が必要です。出力リップル電圧が低い場合は、ESR 値が低い必要があります。この値は、許容される最大出力リップル電圧、通常は出力電圧の 1%~2% によって決定されます。ただし、選択したコンデンサの ESR が非常に低いと、帰還ループが不安定になり、出力が発振する可能性があります。表に記載されているコンデンサ、または類似の種類を使用すると、あらゆる条件で適切な設計を行えます。

出力リップル電圧が非常に低い (15mV 未満) ことが要求される場合は、[セクション 9.1.6](#) にあるポスト・リップル・フィルタについての記述を参照してください。

アルミ電解コンデンサの ESR 値は、容量値とその電圧定格に関係します。ほとんどの場合、高電圧の電解コンデンサほど ESR 値が低くなります (図 9-2 を参照)。多くの場合、出力リップル電圧を低くするには ESR 値も低いことが必要で、そのためには電圧定格が非常に高いコンデンサが必要です。

多くの場合、各種のスイッチャ設計の出力コンデンサを、3 種類か 4 種類のコンデンサ値と、いくつかの異なる電圧定格のみで満たすことができます。標準的なコンデンサ値、電圧定格、メーカーのコンデンサ・タイプについては、[表 9-3](#) と [表 9-4](#) を参照してください。

温度が -25°C を下回るときは、電解コンデンサをお勧めしません。温度が低いと ESR が劇的に増加し、通常は -25°C で 3 倍、-40°C では 10 倍になります。図 9-3 を参照してください。

低温時の ESR 仕様ははるかに優れていることから、温度が -25°C 未満のときはソリッド・タンタル・コンデンサをお勧めします。

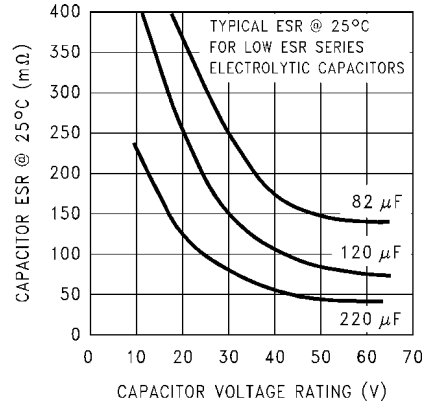


図 9-2. コンデンサの ESR とコンデンサの電圧定格との関係 (標準的な低 ESR の電解コンデンサ)

#### 9.1.4 キャッチ・ダイオード

降圧レギュレータには、スイッチがオフになったときにインダクタ電流のリターン・パスとなるダイオードが必要です。高速なダイオードを、短いリード線とプリント基板上の短い配線によって、LM2596 の近くに配置する必要があります。

ショットキー・ダイオードはスイッチング速度が非常に高速で、順方向電圧降下が小さいため、特に出力電圧の低いアプリケーション (5V 以下) で最高の性能を発揮します。超高速回復や高効率の整流器も適切な選択肢ですが、急激なターンオフ特性を持つ一部のタイプでは、不安定性や EMI の問題が発生する可能性があります。超高速回復ダイオードの逆回復時間は通常 50ns 以下です。1N5400 シリーズなどの整流器は非常に低速なため、使用できません。

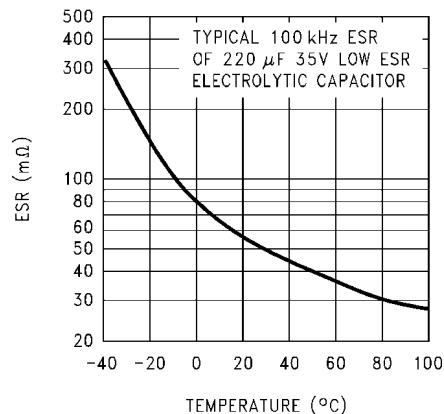


図 9-3. コンデンサの ESR 変化と温度との関係

#### 9.1.5 インダクタの選択

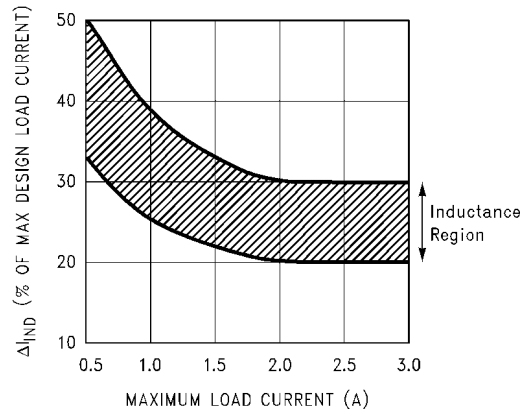
すべてのスイッチング・レギュレータには、連続モードと不連続モードの 2 つの基本動作モードがあります。2 つのタイプの差は、インダクタ電流が連続的に流れるか、通常のスイッチング・サイクルで一定時間 0 に低下するかです。各モードの動作特性はそれぞれ異なるため、レギュレータの性能や要件に影響する可能性があります。ほとんどのスイッチャーの設計は、負荷電流が低いときは不連続モードで動作します。

LM2596 (SIMPLE SWITCHER パワー・コンバータ・ファミリのどの製品でも同じです) は、連続モードと不連続モードの両方の動作に使用できます。

多くの場合は連続モードが優先されるモードで、出力電力の増加、ピーク・スイッチの低減、インダクタおよびダイオード電流の低減、出力リップル電圧の低減という利点があります。ただし、連続モードでは、インダクタ電流を連続的に流すため、特に出力負荷電流が小さい場合や入力電圧が高い場合に、より大きな値のインダクタが必要です。

インダクタの選択プロセスを簡単にするため、インダクタ選択ガイド (ノモグラフ) がデザインされました (図 9-5 から図 9-8 までを参照)。このガイドでは、レギュレータが連続モードで動作していることを想定し、ピーク・ツー・ピークのインダクタ・リ

リップル電流を最大設計負荷電流の一定の割合にできるインダクタを選択します。このピーク・ツー・ピークのインダクタ・リップル電流の割合は固定ではなく、設計でさまざまな負荷電流が選択されるのに合わせて変更できます (図 9-4 を参照)。



**図 9-4. ( $\Delta I_{IND}$ ) 負荷電流に対するピーク・ツー・ピークのインダクタ・リップル電流 (負荷電流に対する割合)**

低負荷電流でインダクタのリップル電流の割合が増えることを許容すれば、インダクタの値とサイズを比較的小さく抑えることができます。

連続モードで動作しているとき、インダクタ電流の波形は (入力電圧に応じて) 三角波からのこぎり波タイプの波形までの範囲となり、この電流波形の平均値は DC 出力負荷電流と等しくなります。

インダクタには、ポットコア、トロイド、E コア、ボビン・コアなど各種の形式があり、コアの材質もフェライトや鉄粉などがあります。最も安価なボビン、ロッド、スティックのコアは、フェライトのボビンにワイヤを巻き付けたものです。この種類の構成は安価にインダクタを製造できますが、磁束がコア内に完全に封じ込められていないため、電磁干渉 (EMI) が増加します。この磁束によって、近くのプリント基板の配線に電圧が誘導され、スイッチング・レギュレータの動作と近くの敏感な回路の両方に問題が起きる可能性や、スコープ・プローブの誘導電圧のため、スコープの読み取り値が不正確になる可能性があります (セクション 9.1.7 を参照)。

複数のスイッチング・レギュレータを同じ PCB 上に配置すると、オープン・コアの磁気素子が 2 つ以上のレギュレータ回路の間で、特に大電流のとき干渉を引き起こす可能性があります。このような状況では、トロイドまたは E コアのインダクタ (閉じた磁気構造のもの) を使用する必要があります。

選択チャートに記載されているインダクタには、Schottky 用のフェライト E コア構成、Renco および Coilcraft 用のフェライト・ボビン・コア、Pulse Engineering 用の鉄粉トロイドが含まれています。

インダクタの最大電流定格を超えると、銅線の損失が原因でインダクタが過熱したり、コアが飽和したりする可能性があります。インダクタが飽和し始めると、インダクタンスは急速に低下し、インダクタは主に抵抗性 (巻線の DC 抵抗) に見え始めます。これにより、スイッチ電流が急速に増加し、スイッチが強制的にサイクル単位の電流制限になることで、DC 出力負荷電流が低下することがあります。この結果、インダクタまたは LM2596 が過熱する可能性もあります。インダクタの種類によって飽和特性が異なるため、インダクタを選択するときはこの点を考慮してください。

インダクタ・メーカーのデータシートには、インダクタの飽和を避けるための電流制限とエネルギー制限が記載されています。

連続モード動作については、図 9-5 から図 9-8 までのインダクタ選択グラフを参照してください。

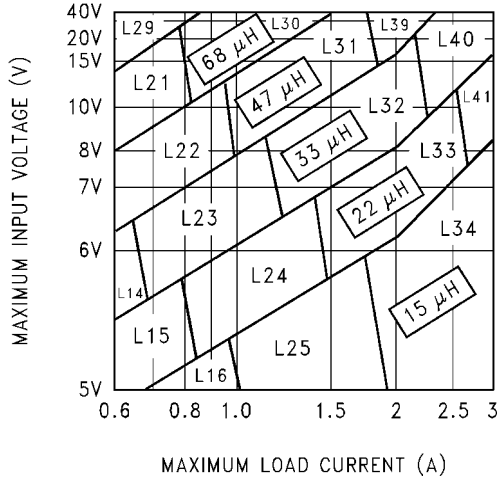


図 9-5. LM2596-3.3

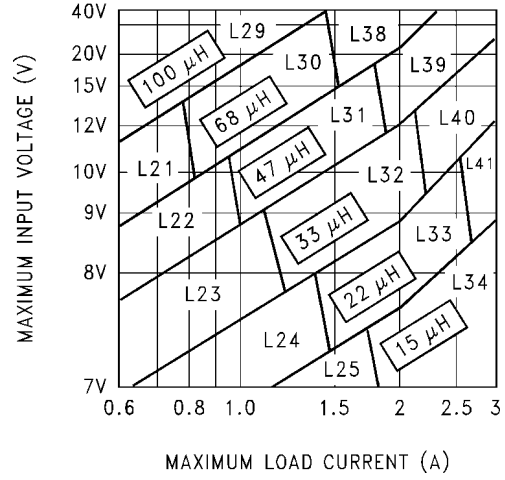


図 9-6. LM2596-5.0

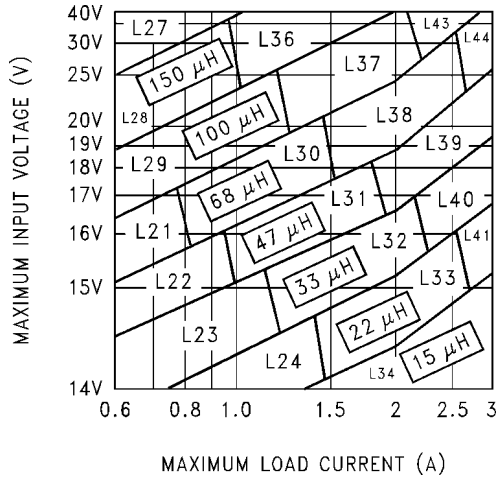


図 9-7. LM2596-12

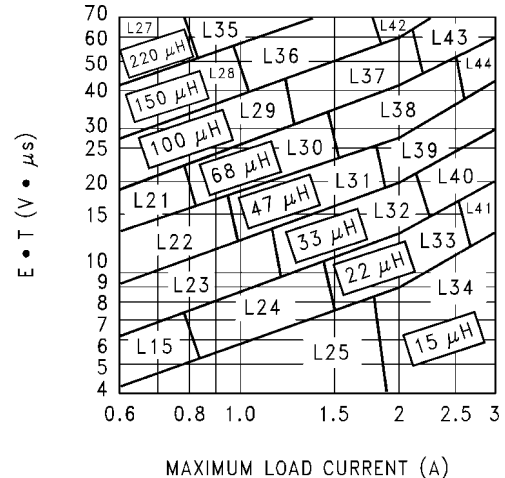


図 9-8. LM2596-ADJ

表 9-1. インダクタ・メーカーの型番

	インダクタンス (μH)	電流 (A)	SCHOTT		RENCO		PULSE ENGINEERING		COILCRAFT
			スルーホール	表面実装	スルーホール	表面実装	スルーホール	表面実装	表面実装
L15	22	0.99	67148350	67148460	RL-1284-22-43	RL1500-22	PE-53815	PE-53815-S	DO3308-223
L21	68	0.99	67144070	67144450	RL-5471-5	RL1500-68	PE-53821	PE-53821-S	DO3316-683
L22	47	1.17	67144080	67144460	RL-5471-6	—	PE-53822	PE-53822-S	DO3316-473
L23	33	1.40	67144090	67144470	RL-5471-7	—	PE-53823	PE-53823-S	DO3316-333
L24	22	1.70	67148370	67148480	RL-1283-22-43	—	PE-53824	PE-53825-S	DO3316-223
L25	15	2.10	67148380	67148490	RL-1283-15-43	—	PE-53825	PE-53824-S	DO3316-153
L26	330	0.80	67144100	67144480	RL-5471-1	—	PE-53826	PE-53826-S	DO5022P-334
L27	220	1.00	67144110	67144490	RL-5471-2	—	PE-53827	PE-53827-S	DO5022P-224
L28	150	1.20	67144120	67144500	RL-5471-3	—	PE-53828	PE-53828-S	DO5022P-154
L29	100	1.47	67144130	67144510	RL-5471-4	—	PE-53829	PE-53829-S	DO5022P-104
L30	68	1.78	67144140	67144520	RL-5471-5	—	PE-53830	PE-53830-S	DO5022P-683
L31	47	2.20	67144150	67144530	RL-5471-6	—	PE-53831	PE-53831-S	DO5022P-473
L32	33	2.50	67144160	67144540	RL-5471-7	—	PE-53932	PE-53932-S	DO5022P-333

表 9-1. インダクタ・メーカーの型番 (continued)

	インダクタンス ( $\mu\text{H}$ )	電流 (A)	SCHOTT		RENCO		PULSE ENGINEERING		COILCRAFT
			スルーホール	表面実装	スルーホール	表面実装	スルーホール	表面実装	表面実装
L33	22	3.10	67148390	67148500	RL-1283-22-4 3	—	PE-53933	PE-53933-S	DO5022P-223
L34	15	3.40	67148400	67148790	RL-1283-15-4 3	—	PE-53934	PE-53934-S	DO5022P-153
L35	220	1.70	67144170	—	RL-5473-1	—	PE-53935	PE-53935-S	—
L36	150	2.10	67144180	—	RL-5473-4	—	PE-54036	PE-54036-S	—
L37	100	2.50	67144190	—	RL-5472-1	—	PE-54037	PE-54037-S	—
L38	68	3.10	67144200	—	RL-5472-2	—	PE-54038	PE-54038-S	—
L39	47	3.50	67144210	—	RL-5472-3	—	PE-54039	PE-54039-S	—
L40	33	3.50	67144220	67148290	RL-5472-4	—	PE-54040	PE-54040-S	—
L41	22	3.50	67144230	67148300	RL-5472-5	—	PE-54041	PE-54041-S	—
L42	150	2.70	67148410	—	RL-5473-4	—	PE-54042	PE-54042-S	—
L43	100	3.40	67144240	—	RL-5473-2	—	PE-54043		—
L44	68	3.40	67144250	—	RL-5473-3	—	PE-54044		—

### 9.1.6 出力電圧リップルと過渡

連続モードで動作するスイッチング電源の出力電圧には、スイッチャ周波数ののこぎり波のリップル電圧が含まれ、のこぎり波のピークにおける短い電圧スパイクも含まれることがあります。

出力リップル電圧は、インダクタののこぎり波リップル電流と、出力コンデンサの ESR の関数です。出力リップル電圧の標準値は、出力電圧の約 0.5%~3% の範囲内です。リップル電圧を低くするには、出力コンデンサの ESR を低くする必要があります。ただし、ESR が非常に低いコンデンサを使用すると、ループの安定性に影響し、発振の問題が起きる可能性があることに注意してください。極めて低い出力リップル電圧 (20mV 未満) が要求される場合は、ポスト・リップル・フィルタをお勧めします (図 9-10 を参照)。必要なインダクタンスは通常 1 $\mu\text{H}$ ~5 $\mu\text{H}$  で、良好な負荷レギュレーションを維持するために DC 抵抗も低いことが要求されます。また、良好な動的負荷応答とリップル低減を確実に実現するため、低 ESR の出力フィルタ・コンデンサも必要です。このコンデンサはレギュレータの帰還ループの外にあるため、ESR を必要なら低くすることができます。ポスト・リップル・フィルタありとなしでの標準的な出力リップル電圧を、図 8-9 に示します。

スコープ付きで出力リップルを観察するときは、短い低インダクタンスのスコープ・プローブのグランド接続を使用することが不可欠です。ほとんどのスコープ・プローブ・メーカーは、特殊なプローブ・ターミネータを提供しており、これをレギュレータ基板に、可能なら出力コンデンサにハンダ付けします。これにより、非常に短いスコープ・グランドが得られるため、プローブに通常付属している 3 インチのグランド・リードで発生するような問題が解消され、リップル電圧の波形のよりクリーンかつ正確な画像が得られます。

電圧スパイクは、出力スイッチとダイオードの高速スイッチング動作、出力フィルタ・コンデンサの寄生インダクタンス、および関連する配線によって発生します。これらの電圧スパイクを最小限に抑えるため、出力コンデンサはスイッチング・レギュレータ・アプリケーション用に設計し、リード長は非常に短くする必要があります。配線インダクタンス、浮遊容量、これらの過渡を評価するため使用されるスコープ・プローブは、いずれもこれらのスパイクの振幅に寄与します。

スイッチング・レギュレータが連続モードで動作しているとき、インダクタ電流は (入力電圧に応じて) 三角波からのこぎり波までの波形になります。特定の入力および出力電圧について、このインダクタ電流波形のピーク・ツー・ピーク振幅は一定に保たれます。負荷電流が増加または減少すると、のこぎり波の電流波形全体も上昇および下降します。この電流波形の平均値 (または中心) は、DC 負荷電流と等しくなります。

負荷電流が十分なレベルまで低下すると、のこぎり波の電流波形の底部が 0 に達し、スイッチャは連続モードから不連続モードの動作へとスムーズに切り替わります。ほとんどのスイッチャ設計では (インダクタ値の大きさにかかわらず)、出力の負荷が軽いときは強制的に不連続の動作になります。このモードでの動作はまったく問題ありません。

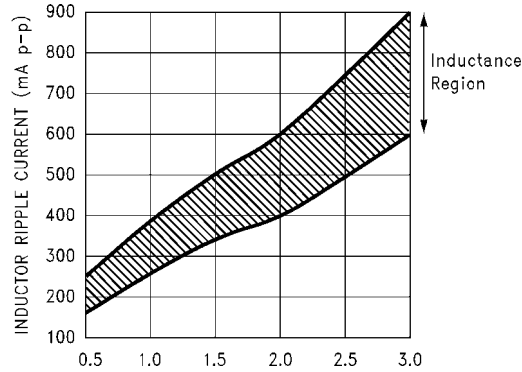


図 9-9. ピーク・ツー・ピークのインダクタ・リップル電流と負荷電流との関係

スイッチング・レギュレータの設計では、ピーク・ツー・ピークのインダクタ・リップル電流 ( $\Delta I_{IND}$ ) の値を把握しておく、他の回路パラメータの数を決定するのに役立ちます。ピーク・インダクタまたはピーク・スイッチ電流、回路が不連続にならない最小負荷電流、出力リップル電圧、出力コンデンサの ESR などのパラメータはすべて、ピーク・ツー・ピーク  $\Delta I_{IND}$  から計算できます。図 9-5 から 図 9-8 までに示されているインダクタのノモグラフを使用してインダクタ値を選択すると、ピーク・ツー・ピークのインダクタ・リップル電流をすぐに決定できます。さまざまな負荷電流について、予測される ( $\Delta I_{IND}$ ) の範囲を、図 9-9 に示します。図 9-9 には、インダクタンス領域内 (指定された負荷電流について)、ピーク・ツー・ピークのインダクタ・リップル電流 ( $\Delta I_{IND}$ ) が下限から上限までどのように変化するかも示されています。上限は高い入力電圧を、下限は低い入力電圧を表します。

これらの曲線は、連続モード動作で、インダクタ選択ガイドを使用してインダクタ値を選択した場合のみ正しい値です。

次の例について考えます。

$V_{OUT} = 5V$ 、最大負荷電流 2.5A

$V_{IN} = 12V$ 、公称値、10V~16V の範囲で変動

図 9-6 の選択ガイドは、2.5A の負荷電流の垂直線と 12V 入力電圧の水平線が、33 $\mu$ H のインダクタンス領域の上限と下限のほぼ中間で交差することを示しています。33 $\mu$ H のインダクタを使用すると、最大負荷電流に対するパーセンテージであるピーク・ツー・ピークのインダクタ電流 ( $\Delta I_{IND}$ ) を流すことができます。図 9-9 で、2.5A の線をインダクタンス領域の中間近くまでたどり、左側の軸にあるピーク・ツー・ピークのインダクタ・リップル電流 ( $\Delta I_{IND}$ ) を読み取ります (約 620mA<sub>p-p</sub>)。

入力電圧が 16V に上昇し、インダクタンス領域の上限に近づくと、インダクタのリップル電流が増加します。図 9-9 は、負荷電流が 2.5A なら、ピーク・ツー・ピークのインダクタ・リップル電流 ( $\Delta I_{IND}$ ) は  $12V_{IN}$  で 620mA であり、上限の 740mA ( $16V_{IN}$ ) から下限の 500mA ( $10V_{IN}$ ) までの範囲であることを示しています。

$\Delta I_{IND}$  値が判明したら、これらの式を使用してスイッチング・レギュレータ回路に関する追加情報を計算します。

$$\text{Peak Inductor or peak switch current} = \left( I_{LOAD} + \frac{\Delta I_{IND}}{2} \right) = \left( 2.5 \text{ A} + \frac{0.62 \text{ A}}{2} \right) = 2.81 \text{ A} \quad (1)$$

$$\text{Minimum load current before the circuit becomes discontinuous} = \frac{\Delta I_{IND}}{2} = \frac{0.62 \text{ A}}{2} = 0.31 \text{ A} \quad (2)$$

$$\text{Output Ripple Voltage} = (\Delta I_{IND})(\text{ESR of } C_{OUT}) = (0.62 \text{ A})(0.1 \Omega) = 62 \text{ mV}_{pp} \quad (3)$$

$$\text{ESR of } C_{OUT} = \left( \frac{\text{Output Ripple Voltage}}{\Delta I_{IND}} \right) = \frac{0.062 \text{ V}}{0.62 \text{ A}} = 0.1 \Omega \quad (4)$$

### 9.1.7 オープン・コアのインダクタ

出力リップル電圧の増加や動作の不安定化を引き起こすもう 1 つの原因は、オープンコアのインダクタです。フェライト・ボビンまたはスティックのインダクタには、ボビンの一方の端からもう一方の端に向けて空中を流れる磁束線があります。これらの磁束の磁束線は、インダクタの磁界内に存在する任意のワイヤまたは PCB の銅のパターンに電圧を誘導します。

磁界の強度、PCB の銅のパターンの磁界に対する方向と位置、銅のパターンとインダクタとの間の距離によって、銅のパターンで生成される電圧の量が決まります。この誘導性結合を確認する別の方法は、PCB の銅のパターンをトランス (2 次側) の 1 回転と考え、インダクタの巻線を 1 次側と考えることです。オープンコアのインダクタの近くに配置された銅のパターンでは、何ミリボルトもの電圧が発生し、安定性の問題や、大きな出力リップル電圧の問題が発生する可能性があります。

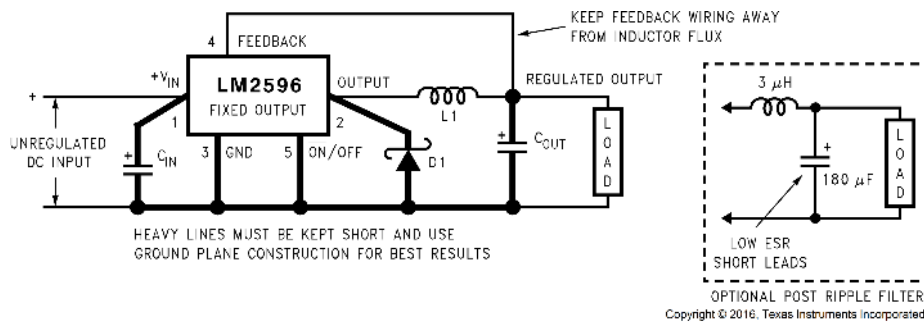
不安定な動作が見られ、オープンコアのインダクタが使用されている場合は、他の PC 配線に対するインダクタの位置が問題の可能性があります。これが問題の原因かどうかを判定するには、インダクタを基板から数インチ離れた位置まで一時的に上げてから、回路の動作を確認します。回路が正常に動作するようになった場合、オープン・コアのインダクタからの磁束が問題を引き起こしています。トロイドや E コアなどのクローズド・コアのインダクタに交換すると、問題が解決します。または、PC レイアウトの調整が必要になることもあります。IC デバイスのグラウンド配線、帰還配線、または出力コンデンサの正または負の配線を切断する磁束を最小限に抑える必要があります。

場合によっては、ボビン・インダクタの直下に配線を置くと、その配線が正確にインダクタの中心に存在するなら (誘導電圧がキャンセルされるため)、良好な結果が得られることがあります。ただし、配線が中心からどちらかの方向に外れていると、問題が起きることがあります。磁束の問題は、インダクタの巻線の変えるだけでも、一部の回路では変化が起きることがあります。

オープン・コアのインダクタについてこのような解説を行うのは、ユーザーを驚かせるためではなく、どのような種類の問題に注視すべきかを教えるのが目的です。オープン・コアのボビンまたはスティックのインダクタは、小型で効率的なインダクタを安価かつ簡単に作成できるため、何百万人もの設計者が各種のアプリケーションで使用しています。

## 9.2 代表的なアプリケーション

### 9.2.1 LM2596 固定出力シリアズ降圧レギュレータ



$C_{IN}$  - 470 $\mu$ F, 50V, アルミ電解, Nichicon PL シリーズ。  $C_{OUT}$  - 220 $\mu$ F, 25V アルミ電解, Nichicon PL シリーズ。 D1 - 5A, 40V ショットキー整流器, 1N5825。 L1 - 68 $\mu$ H, L38

図 9-10. 固定出力電圧バージョン

#### 9.2.1.1 設計要件

この例の設計パラメータを、表 9-2 に示します。

表 9-2. 設計パラメータ

パラメータ	数値の例
レギュレートされた出力電圧 (3.3V、5V、12V)、 $V_{OUT}$	5V
最大 DC 入力電圧、 $V_{in(max)}$	12V
最大負荷電流、 $I_{LOAD(max)}$	3A

#### 9.2.1.2 詳細な設計手順

##### 9.2.1.2.1 WEBENCH® ツールによるカスタム設計

[ここをクリック](#)すると、WEBENCH Power Designer により、LM2596 デバイスを使用するカスタム設計を作成できます。

- 最初に、 $V_{IN}$ 、 $V_{OUT}$ 、 $I_{OUT}$  の要件を入力します。

2. オプティマイザのダイヤルを使用して、効率、占有面積、コストなどの主要なパラメータについて設計を最適化し、この設計と、テキサス・インスツルメンツによる他の可能なソリューションとを比較します。
3. **WEBENCH Power Designer** では、カスタマイズされた回路図と部品リストを、リアルタイムの価格や部品の在庫情報と併せて参照できます。
4. ほとんどの場合、次の操作も実行できます。
  - 電氣的なシミュレーションを実行し、重要な波形と回路の性能を確認する。
  - 熱シミュレーションを実行し、基板の熱性能を把握する。
  - カスタマイズされた回路図やレイアウトを、一般的な CAD フォーマットでエクスポートする。
  - 設計のレポートを PDF で印刷し、同僚と設計を共有する。
5. **WEBENCH** ツールの詳細は、[www.tij.co.jp/webench](http://www.tij.co.jp/webench) でご覧になれます。

#### 9.2.1.2.2 インダクタの選択 (L1)

1. [図 9-5](#)、[図 9-6](#)、[図 9-7](#) のインダクタ値選択ガイドから、適切なものを選択します (それぞれ 3.3V、5V、12V の出力電圧)。5V バージョンなら、[図 9-6](#) に示すインダクタ値選択ガイドを使用します。
2. インダクタ値選択ガイドで、最大入力電圧の線と最大負荷電流の線が交差するインダクタンス領域を特定します。各領域は、インダクタンス値とインダクタ・コード (LXX) で識別されます。[図 9-6](#) に示すインダクタ値選択ガイドでは、12V の水平線と 3A の垂直線が交差するインダクタンス領域は **33 $\mu$ H** で、インダクタ・コードは **L40** です。
3. [表 9-1](#) に記載されている 4 つのメーカーの型番から、適切なインダクタを選択します。必要なインダクタンス値は **33 $\mu$ H** です。[表 9-1](#) の行 **L40** を参照し、記載されているメーカーのいずれかから、インダクタの型番を選択してください。ほとんどの場合、スルーホールと表面実装の両方のインダクタが使用可能です。

#### 9.2.1.2.3 出力コンデンサの選択 (C<sub>OUT</sub>)

1. 大多数のアプリケーションでは、**82 $\mu$ F**～**820 $\mu$ F** の低 ESR (等価直列抵抗) 電解コンデンサと **10 $\mu$ F**～**470 $\mu$ F** の低 ESR ソリッド・タンタル・コンデンサが最良の結果になります。このコンデンサは、短いコンデンサ・リードと短い銅配線を使用して IC の近くに配置する必要があります。**820 $\mu$ F** より大きいコンデンサは使用しないでください。

#### 注

詳細については、[表 9-3](#) の出力コンデンサのセクションを参照してください。

2. コンデンサの選択を簡単に行うには、[表 9-3](#) に記載されている設計部品のクイック選択を参考にしてください。この表には、各種の入力電圧、出力電圧、負荷電流が記載され、最適な設計ソリューションに使用できる各種のインダクタと出力コンデンサが示されています。

[表 9-3](#) で、**5V** 出力電圧のセクションを見つけます。負荷電流の列で、アプリケーションに必要な電流に最も近い負荷電流の行を選択します。この例では、**3A** の行を使用します。最大入力電圧の列で、アプリケーションに必要な入力電圧をカバーする行を選択します。この例では、**15V** の行を使用します。行の他の部分が、最高の総合性能を実現する推奨インダクタとコンデンサを示しています。



表 9-3. LM2596 固定電圧のクイック設計コンポーネントの選択表

条件			インダクタ		出力コンデンサ			
					スルーホール電解		表面実装タンタル	
出力電圧 (V)	負荷電流 (A)	最大入力電圧 (V)	インダクタンス (μH)	インダクタ (#)	PANASONIC HFQ シリーズ (μF/V)	NICHICON PL シリーズ (μF/V)	AVX TPS シリーズ (μF/V)	SPRAGUE 595D シリーズ (μF/V)
3.3	3	5	22	L41	470/25	560/16	330/6.3	390/6.3
		7	22	L41	560/35	560/35	330/6.3	390/6.3
		10	22	L41	680/35	680/35	330/6.3	390/6.3
		40	33	L40	560/35	470/35	330/6.3	390/6.3
	6	22	L33	470/25	470/35	330/6.3	390/6.3	
	2	10	33	L32	330/35	330/35	330/6.3	390/6.3
	40	47	L39	330/35	270/50	220/10	330/10	
5	3	8	22	L41	470/25	560/16	220/10	330/10
		10	22	L41	560/25	560/25	220/10	330/10
		15	33	L40	330/35	330/35	220/10	330/10
		40	47	L39	330/35	270/35	220/10	330/10
	9	22	L33	470/25	560/16	220/10	330/10	
	2	20	68	L38	180/35	180/35	100/10	270/10
	40	68	L38	180/35	180/35	100/10	270/10	
12	3	15	22	L41	470/25	470/25	100/16	180/16
		18	33	L40	330/25	330/25	100/16	180/16
		30	68	L44	180/25	180/25	100/16	120/20
		40	68	L44	180/35	180/35	100/16	120/20
	15	33	L32	330/25	330/25	100/16	180/16	
	2	20	68	L38	180/25	180/25	100/16	120/20
	40	150	L42	82/25	82/25	68/20	68/25	

コンデンサのリストには、コンデンサ・メーカー 4 社による、スルーホール電解コンデンサと表面実装タンタル・コンデンサの両方が含まれています。テキサス・インスツルメンツは、表 9-3 に記載されているメーカーとシリーズを推奨します。

この例では、いくつかのメーカーのアルミ電解コンデンサが、必要な ESR 数値の範囲とともに記載されています。

- 330μF、35V Panasonic HFQ シリーズ
- 330μF、35V Nichicon PL シリーズ

3. 電解コンデンサのコンデンサ電圧定格は、出力電圧の 1.5 倍以上にする必要があります。多くの場合、出力リップル電圧を低くするため、低 ESR の要件を満たすので、それよりはるかに高い電圧定格が必要になります。

5V 出力の場合、最低 7.5V の容量電圧定格が必要です。ただし、ESR が低いスイッチング・グレードであっても、220μF、10V のアルミ電解コンデンサは ESR が約 225mΩ になります (ESR と電圧定格の関係については、図 9-2 を参照)。この量の ESR では、出力リップル電圧が比較的高くなる可能性があります。リップルを出力電圧の 1% 以下に低減するには、これより値が高いか、電圧定格が高い (ESR が低い) コンデンサを選択する必要があります。

16V または 25V のコンデンサを使用すると、リップル電圧が約半分に低減します。

### 9.2.1.2.4 キャッチ・ダイオードの選択 (D1)

1. キャッチ・ダイオードの電流定格は、最大負荷電流の最低でも 1.3 倍以上にする必要があります。また、電源の設計が連続的な出力短絡に耐える必要がある場合、ダイオードの電流定格は LM2596 の最大電流制限と等しくする必要があります。このダイオードの最もストレスの多い状況は、出力過負荷または出力短絡の状態です。表 9-4 を参照してください。この例では、5A、20V の 1N5823 ショットキー・ダイオードが最高の性能を発揮し、出力短絡時にもオーバーストレスが発生しません。

**表 9-4. ダイオードの選択表**

VR	3A のダイオード				4A~6A のダイオード			
	表面実装		スルーホール		表面実装		スルーホール	
	ショットキー	超高速回復	ショットキー	超高速回復	ショットキー	超高速回復	ショットキー	超高速回復
20V		これらすべてのダイオードの	1N5820	これらすべてのダイオードの		これらすべてのダイオードの	SR502	これらすべてのダイオードの
	SK32		SR302				1N5823	
			MBR320				SB520	
30V	30WQ03	定格は 50V 以上です。	1N5821	定格は 50V 以上です。		定格は 50V 以上です。		定格は 50V 以上です。
	SK33		MBR330		50WQ03		SR503	
			31DQ03				1N5824	
			1N5822				SB530	
40V	SK34		SR304		50WQ04		SR504	
	MBRS340		MBR340				1N5825	
	30WQ04	MURS320	31DQ04	MUR320		MURS620	SB540	MUR620
50V	SK35	30WF10	SR305			50WF10		HER601
または	MBRS360		MBR350		50WQ05		SB550	
詳細	30WQ05		31DQ05				50SQ080	

2. ダイオードの逆電圧定格は、最大入力電圧の最低でも 1.25 倍にする必要があります。
3. このダイオードは高速（逆回復時間が短い）で、短いリード線とプリント基板上の短い配線によって、LM2596 の近くに配置する必要があります。スイッチング速度が高速で、順方向電圧降下が小さいため、ショットキー・ダイオードは最高の性能と効率を実現し、特に出力電圧の低いアプリケーションでは最初に選択する必要があります。超高速回復、または高効率の整流器もよい結果が得られます。超高速回復ダイオードの逆回復時間は通常 50ns 以下です。1N5400 シリーズなどの整流器は、低速なため使用できません。

### 9.2.1.2.5 入力コンデンサ (C<sub>IN</sub>)

入力に大きな電圧過渡が発生しないように、入力ピンとグラウンド・ピンの間に低 ESR のアルミまたはタンタルのバイパス・コンデンサが必要です。このコンデンサは、短いリードを使用し、IC の近くに配置する必要があります。さらに、入力コンデンサの RMS 電流定格は、DC 負荷電流の少なくとも 1/2 になるように選択する必要があります。この定格電流を超えないことを保証するため、コンデンサのメーカーのデータシートを確認する必要があります。いくつかの異なる値のアルミ電解コンデンサについて、標準的な RMS 電流定格を、図 9-1 に示します。

アルミ電解の場合、コンデンサの定格電圧は最大入力電圧の約 1.5 倍にする必要があります。ソリッド・タンタル・コンデンサを使用する場合は注意が必要です（セクション 9.1.1 を参照）。タンタル・コンデンサの電圧定格は最大入力電圧の 2 倍にする必要があります。また、メーカーでサージ電流のテストが行われているものをお勧めします。

セラミック・コンデンサを入力バイパスに使用する場合は、V<sub>IN</sub> ピンで大きなリンギングが発生する可能性があるため、注意が必要です。

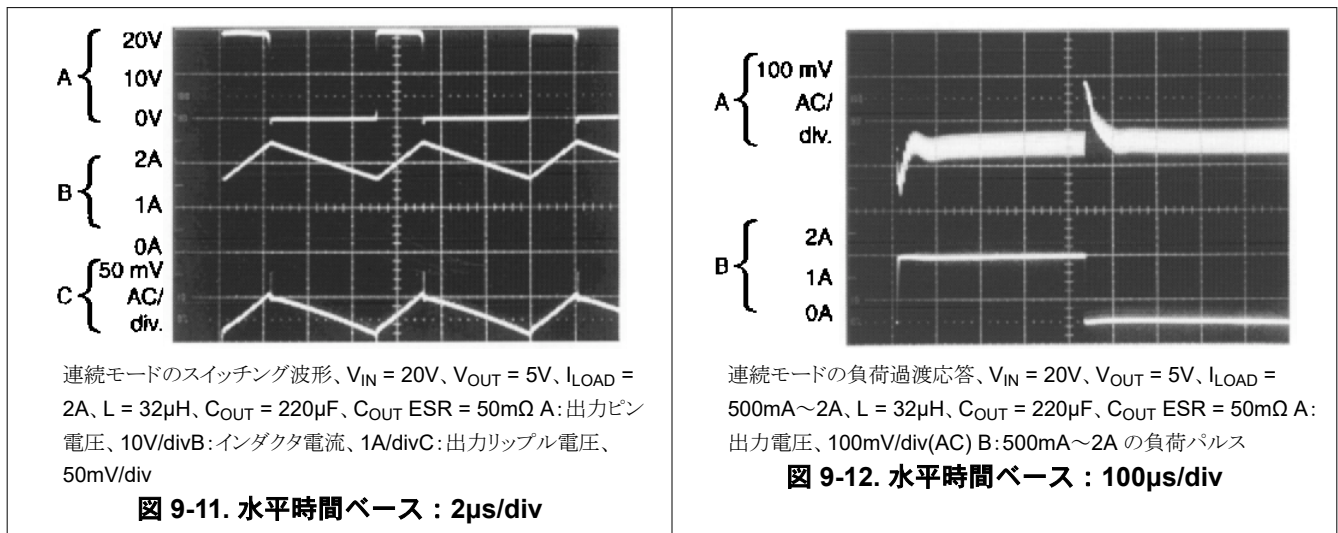
入力コンデンサの重要なパラメータは、入力電圧定格と RMS 電流定格です。公称入力電圧が 12V なら、定格電圧が 18V (1.5 × V<sub>IN</sub>) より大きいアルミ電解コンデンサが必要です。コンデンサの、この次に高い電圧定格は 25V です。

降圧レギュレータの入力コンデンサの RMS 電流定格要件は、DC 負荷電流の約 1/2 です。この例では、3A 負荷の場合、RMS 電流定格が 1.5A 以上のコンデンサが必要です。適切な入力コンデンサを選択するため、図 9-1 を使用できます。これらの曲線から、35V の線を特定し、RMS 電流定格が 1.5A を超えるコンデンサの値を調べます。680μF で 35V のコンデンサを使用できます。

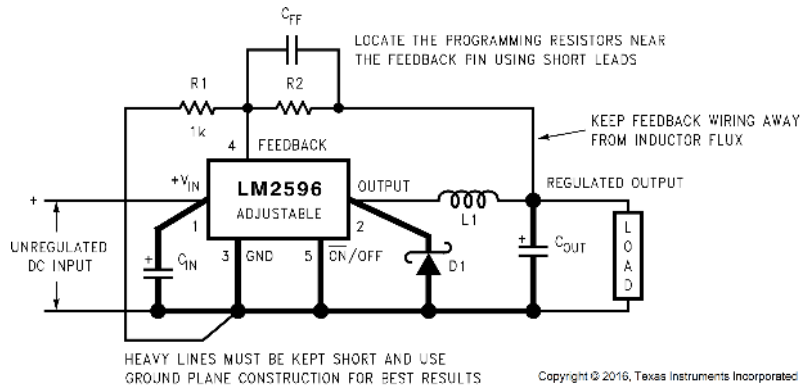
スルーホール設計では、680μF、35V の電解コンデンサ (Panasonic HFQ シリーズ、Nichicon PL シリーズ、または同等のコンデンサ) で十分です。RMS リップル電流定格が十分なら、他のタイプや他のメーカーのコンデンサを使用できます。

表面実装設計では、ソリッド・タンタル・コンデンサを使用できますが、コンデンサのサージ電流定格に注意が必要です (このデータシートのセクション 9.1.1 を参照)。AVX の TPS シリーズと、Sprague の 593D シリーズは、どちらもサージ電流テスト済みです。

### 9.2.1.3 アプリケーション曲線



### 9.2.2 LM2596 可変出力シリーズ降圧レギュレータ



$V_{OUT} = V_{REF} \left( 1 + \frac{R_2}{R_1} \right)$   $V_{REF} = 1.23V$   $R_2 = R_1 \left( \frac{V_{OUT}}{V_{REF}} - 1 \right)$   $R_1$  には約 1kΩ を選択します。最高の安定性を得るには 1% の抵抗を使用します。  $C_{IN}$  - 470μF、50V、アルミ電解、Nichicon PL シリーズ。  $C_{OUT}$  - 220μF、35V アルミ電解、Nichicon PL シリーズ。  $D_1$  - 5A、40V ショットキー整流器、1N5825  $L_1$  - 68μH、L38  $R_1$  - 1kΩ、1%。  $C_{FF}$  - セクション 9.1.2 を参照してください

図 9-13. 可変出力電圧バージョン

### 9.2.2.1 設計要件

この例の設計パラメータを、表 9-5 に示します。

表 9-5. 設計パラメータ

パラメータ	数値の例
レギュレートされた出力電圧 (3.3V、5V、12V)、 $V_{OUT}$	20V
最大 DC 入力電圧、 $V_{in(max)}$	28V
最大負荷電流、 $I_{LOAD(max)}$	3A
スイッチング周波数、 $F$	公称 150kHz で固定

### 9.2.2.2 詳細な設計手順

#### 9.2.2.2.1 出力電圧のプログラム

表 9-6 に示すように  $R_1$  と  $R_2$  を選択します。

式 5 を使用して、適切な抵抗値を選択します。

$$V_{OUT} = V_{REF} \left( 1 + \frac{R_2}{R_1} \right) \text{ where } V_{REF} = 1.23 \text{ V} \quad (5)$$

$R_1$  の値を、240 $\Omega$ ～1.5k $\Omega$  の範囲で選択します。抵抗値が小さいと、敏感なフィードバック・ピンがノイズを拾うことが最小限に抑えられます (温度係数を最低にし、時間的な安定性を最良にするには、1% の金属皮膜抵抗を使用します)。式 6 で  $R_2$  を計算します。

$$R_2 = R_1 \left( \frac{V_{OUT}}{V_{REF}} - 1 \right) \quad (6)$$

$R_1$  に 1k $\Omega$ 、1% を選択します。式 7 で  $R_2$  を求めます。

$$R_2 = R_1 \left( \frac{V_{OUT}}{V_{REF}} - 1 \right) = 1 \text{ k}\Omega \left( \frac{20 \text{ V}}{1.23 \text{ V}} - 1 \right) \quad (7)$$

$R_2 = 1 \text{ k} (16.26 - 1) = 15.26 \text{ k}$ 、最も近い 1% の値は 15.4k $\Omega$  です。

$R_2 = 15.4 \text{ k}\Omega$ 。

#### 9.2.2.2.2 インダクタの選択 (L1)

1. 次の式で、インダクタ電圧・マイクロ秒の定数  $E \times T$  ( $V \times \mu s$ ) を計算します。

$$E * T = (V_{IN} - V_{OUT} - V_{SAT}) \left( \frac{V_{OUT} + V_D}{V_{IN} - V_{SAT} + V_D} \right) \left( \frac{1000}{150 \text{ kHz}} \right) \quad (8)$$

ここで

- $V_{SAT}$  = 内部スイッチ飽和電圧 = 1.16V
- $V_D$  = ダイオードの順方向電圧降下 = 0.5V

インダクタの電圧・マイクロ秒の定数を計算します

( $E \times T$ )、

$$E * T = (28 \text{ V} - 20 \text{ V} - 1.16 \text{ V}) \left( \frac{20 \text{ V} + 0.5 \text{ V}}{28 \text{ V} - 1.16 \text{ V} + 0.05 \text{ V}} \right) \left( \frac{1000}{150 \text{ kHz}} \right) = 34.2 \text{ (V} * \mu\text{s)} \quad (9)$$

2. 前の式にある  $E \times T$  の値を使用し、図 9-8 に示すインダクタ値選択ガイドの垂直軸にある  $E \times T$  の値と一致させます。

$$E \times T = 34.2 \text{ (V} * \mu\text{s)}$$

3. 水平軸で、最大負荷電流を選択します。

$$I_{LOAD(max)} = 3A$$

4.  $E \times T$  の値と最大負荷電流の値が交差するインダクタンス領域を特定します。各領域は、インダクタンス値とインダクタ・コード (LXX) で識別されます。図 9-8 に示すインダクタ値選択ガイドでは、34 ( $V \cdot \mu s$ ) の水平線と 3A の垂直線が交差するインダクタンス領域は 47 $\mu H$  で、インダクタ・コードは L39 です。
5. 表 9-1 に記載されているメーカーの型番から、適切なインダクタを選択します。表 9-1 の表から L39 の行を探し、メーカーの型番リストからインダクタの型番を選択します。

### 9.2.2.2.3 出力コンデンサの選択 ( $C_{OUT}$ )

1. 大部分のアプリケーションでは、82 $\mu F$ ~820 $\mu F$  で低 ESR の電解またはソリッド・タンタル・コンデンサで、最良の結果が得られます。このコンデンサは、短いコンデンサ・リードと短い銅配線を使用して IC の近くに配置する必要があります。820 $\mu F$  より大きいコンデンサは使用しないでください。

#### 注

詳細については、セクション 9.1.3 の出力コンデンサのセクションを参照してください。

2. コンデンサの選択を簡単に行うには、表 9-6 に記載されているクイック設計ガイドを参考にしてください。この表には、各種の出力電圧が含まれており、最適な設計ソリューションに使用できる各種の出力コンデンサが示されています。

表 9-6 で、出力電圧の列を見つけます。この列で、アプリケーションの出力電圧に最も近い出力電圧を見つけます。この例では、24V の行を選択します。セクション 9.1.3 のセクションで、コンデンサ・メーカー 4 社のスルーホール電解または表面実装タンタルのリストから、コンデンサを選択します。テキサス・インスツルメンツは、表 9-6 に記載されているメーカーとシリーズの使用を推奨します。

この例では、いくつかのメーカーのスルーホール・アルミ電解コンデンサを選択できます。

- 220 $\mu F$ , 35V Panasonic HFQ シリーズ
- 150 $\mu F$ , 35V Nichicon PL シリーズ

3. コンデンサの電圧定格は、出力電圧の 1.5 倍以上にする必要があります。多くの場合、出力リップル電圧を低くするため、低 ESR の要件を満たすので、それよりはるかに高い電圧定格が必要になります。

20V 出力の場合、最低 30V のコンデンサ定格が必要です。この例では、35V または 50V のコンデンサを使用できます。ここでは 35V 定格を選択しましたが、出力リップル電圧を低くする必要がある場合は、50V 定格も使用できます。

コンデンサの仕様が表 9-6 に記載されているタイプとほぼ同じなら (特に、ESR が 100kHz であることが重要)、他のメーカーや他のタイプのコンデンサも使用できます。この情報については、コンデンサのメーカーのデータシートを参照してください。

### 9.2.2.2.4 フィードフォワード・コンデンサ ( $C_{FF}$ )

表 9-6 を参照してください。

出力電圧が約 10V を超える場合は、追加のコンデンサが必要です。補償コンデンサは通常 100pF~33nF で、出力電圧設定抵抗  $R_2$  と並列に配線されます。これにより、高い出力電圧、低い入力電圧または出力電圧、またはソリッド・タンタル・コンデンサなど ESR が非常に低い出力コンデンサについて、安定性が向上します。 $C_{FF}$  の値は、式 10 で計算します。

$$C_{FF} = \frac{1}{(31)(10^3)(R_2)} \quad (10)$$

このタイプのコンデンサには、セラミック、プラスチック、シルバー・マイカなどを使用できます。Z5U 材料で製造されたセラミック・コンデンサは、特性が不安定なため推奨されません。

各種の出力電圧のフィードフォワード・コンデンサについて、値を表 9-6 にまとめます。この例では、560pF のコンデンサが必要です。

表 9-6. 出力コンデンサとフィードフォワード・コンデンサの選択の表

出力 電圧 (V)	スルーホール出力コンデンサ			表面実装出力コンデンサ		
	PANASONIC HFQ シリーズ ( $\mu\text{F/V}$ )	NICHICON PL シリーズ ( $\mu\text{F/V}$ )	フィードフォワード・ コンデンサ	AVX TPS シリーズ ( $\mu\text{F/V}$ )	SPRAGUE 595D シリーズ ( $\mu\text{F/V}$ )	フィードフォワード・ コンデンサ
2	820/35	820/35	33nF	330/6.3	470/4	33nF
4	560/35	470/35	10nF	330/6.3	390/6.3	10nF
6	470/25	470/25	3.3nF	220/10	330/10	3.3nF
9	330/25	330/25	1.5nF	100/16	180/16	1.5nF
12	330/25	330/25	1nF	100/16	180/16	1nF
15	220/35	220/35	680pF	68/20	120/20	680pF
24	220/35	150/35	560pF	33/25	33/25	220pF
28	100/50	100/50	390pF	10/35	15/50	220pF

### 9.2.2.2.5 キャッチ・ダイオードの選択 (D1)

1. キャッチ・ダイオードの電流定格は、最大負荷電流の最低でも 1.3 倍以上にする必要があります。また、電源の設計が連続的な出力短絡に耐える必要がある場合、ダイオードの電流定格は LM2596 の最大電流制限と等しくする必要があります。このダイオードの最もストレスの多い状況は、出力過負荷または出力短絡の状態です。表 9-4 を参照してください。ショットキー・ダイオードは性能が最も優れています。この例では、5A、40V の 1N5825 ショットキー・ダイオードが適切です。5A のダイオード定格は十分に機能し、出力短絡時にもオーバーストレスが発生しません。
2. ダイオードの逆電圧定格は、最大入力電圧の最低でも 1.25 倍にする必要があります。
3. このダイオードは高速（逆回復時間が短い）で、短いリード線とプリント基板上の短い配線によって、LM2596 の近くに配置する必要があります。スイッチング速度が高速で、順方向電圧降下が小さいため、ショットキー・ダイオードは最高の性能と効率を実現し、特に出力電圧の低いアプリケーションでは最初に選択する必要があります。超高速回復や高効率の整流器も適切な選択肢ですが、急激なターンオフ特性を持つ一部のタイプでは、不安定性や EMI の問題が発生する可能性があります。超高速回復ダイオードの逆回復時間は通常 50ns 以下です。1N4001 シリーズなどの整流器は、低速なため使用できません。

### 9.2.2.2.6 入力コンデンサ ( $C_{IN}$ )

入力に大きな電圧過渡が発生しないように、入力ピンとグラウンドの間に低 ESR のアルミニウムまたはタンタルのバイパス・コンデンサが必要です。さらに、入力コンデンサの RMS 電流定格は、DC 負荷電流の少なくとも 1/2 になるように選択する必要があります。この定格電流を超えないことを保証するため、コンデンサのメーカーのデータシートを確認する必要があります。いくつかの異なる値のアルミ電解コンデンサについて、標準的な RMS 電流定格を、図 9-1 に示します。

このコンデンサは、短いリードを使用して IC の近くに配置する必要があり、電圧定格は最大入力電圧の約 1.5 倍にする必要があります。

ソリッド・タンタル入力コンデンサを使用する場合は、メーカーでサージ電流のテストが行われているものをお勧めします。

入力バイパスに高誘電率のセラミック・コンデンサを使用する場合は、 $V_{IN}$  ピンで大きなリングングが発生する可能性があるため、注意が必要です。

入力コンデンサの重要なパラメータは、入力電圧定格と RMS 電流定格です。公称入力電圧が 28V なら、定格電圧が 42V ( $1.5 \times V_{IN}$ ) より大きいアルミ電解コンデンサが必要です。コンデンサの、この次に高い電圧定格は 50V なので、50V のコンデンサを使用する必要があります。コンデンサの電圧定格として ( $1.5 \times V_{IN}$ ) は控えめな指針で、必要に応じて多少変更してもかまいません。

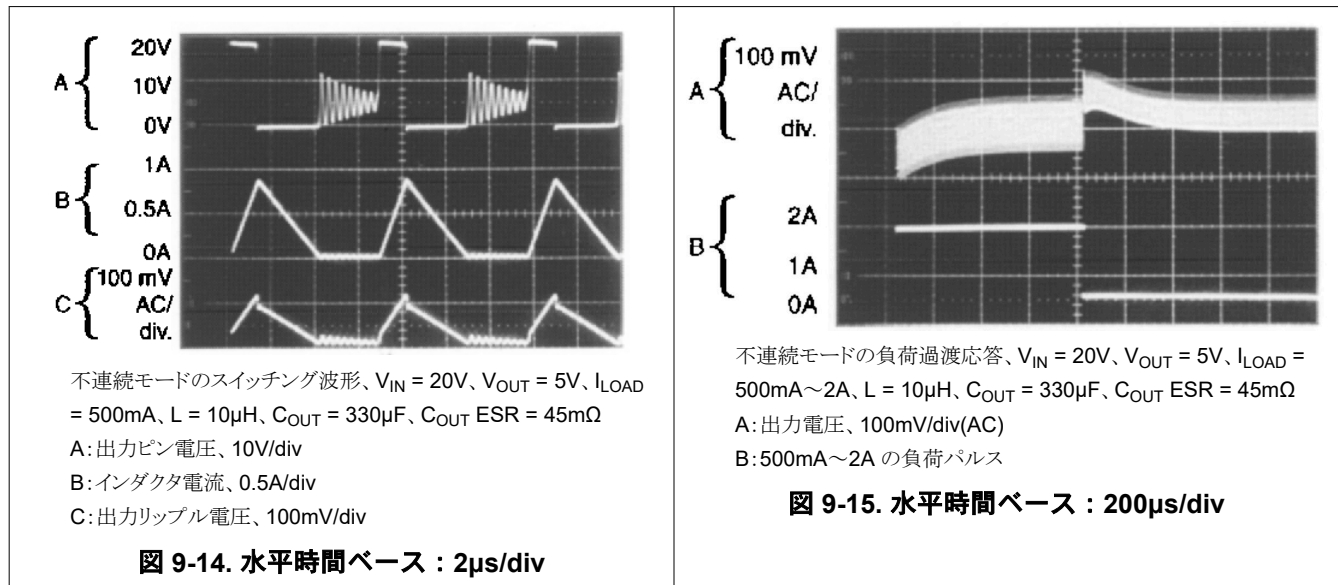
降圧レギュレータの入力コンデンサの RMS 電流定格要件は、DC 負荷電流の約 1/2 です。この例では、3A 負荷の場合、RMS 電流定格が 1.5A 以上のコンデンサが必要です。

適切な入力コンデンサを選択するため、図 9-1 を使用できます。これらの曲線から、50V のラインを特定し、RMS 電流定格が 1.5A を超えるコンデンサの値を調べます。470 $\mu\text{F}$  または 680 $\mu\text{F}$  で 50V のコンデンサを使用できます。

スルーホール設計では、680 $\mu$ F、50V の電解コンデンサ (Panasonic HFQ シリーズ、Nichicon PL シリーズ、または同等のコンデンサ) で十分です。RMS リップル電流定格が十分なら、他のタイプや他のメーカーのコンデンサを使用できます。

表面実装設計では、ソリッド・タンタル・コンデンサを使用できますが、コンデンサのサージ電流定格に注意が必要です (このデータシートのセクション 9.1.1 を参照)。AVX の TPS シリーズと、Sprague の 593D シリーズは、どちらもサージ電流テスト済みです。

### 9.2.2.3 アプリケーション曲線



## 9.3 電源に関する推奨事項

LM2596 は、最高 40V の入力電源電圧で動作するよう設計されています。この入力電源は適切にレギュレートされ、最大入力電流に耐えて、安定した電圧を維持する必要があります。

## 9.4 レイアウト

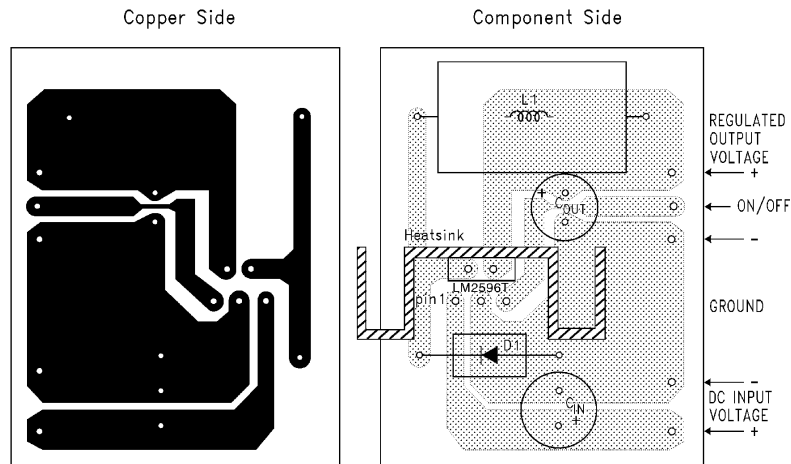
### 9.4.1 レイアウトのガイドライン

あらゆるスイッチング・レギュレータで、レイアウトは非常に重要です。電流が急速にスイッチングすると、配線インダクタンスとの関係で電圧過渡が発生し、問題が発生する可能性があります。インダクタンスとグラウンド・ループを最小限に抑えるため、重いラインで示されるワイヤはプリント基板上で広い幅の配線とし、できる限り短くする必要があります。最良の結果を得るには、グラウンド・プレーン構造または単一点グラウンドを使用して、外部部品を可能な限りスイッチャ IC の近くに配置する必要があります。

オープン・コアのインダクタを使用する場合は、このタイプのインダクタの場所と位置決めを選択するとき、特に注意してください。インダクタの磁束が敏感な帰還と交差すると、IC のグラウンドパスと  $C_{OUT}$  の配線で問題が発生する可能性があります。

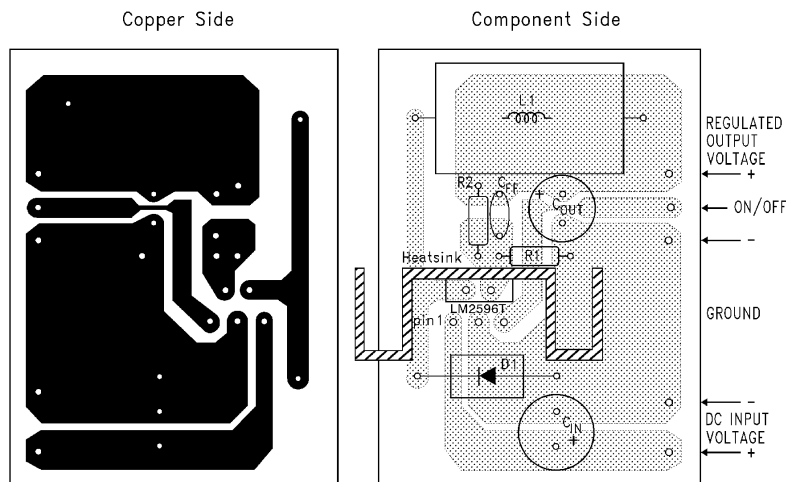
可変バージョンを使用する場合は、帰還抵抗の場所と関連する配線の選択に特に注意してください。両方の抵抗を物理的に IC の近くに配置し、インダクタ、特にオープンコア・タイプのインダクタから配線を離すようにします (詳細については、セクション 9.1.7 を参照)。

## 9.4.2 レイアウト例



$C_{IN}$  - 470 $\mu$ F、50V、アルミ電解、Panasonic、HFQ シリーズ。 $C_{OUT}$  - 330 $\mu$ F、35V、アルミ電解、Panasonic、HFQ シリーズ。D1 - 5A、40V ショットキー整流器、1N5825。L1 - 47 $\mu$ H、L39、Renco、スルーホール Thermalloy ヒート・シンク #7020

図 9-16. 標準的なスルーホール PCB レイアウト、固定出力 (1x サイズ)、両面



$C_{IN}$  - 470 $\mu$ F、50V、アルミ電解、Panasonic、HFQ シリーズ。 $C_{OUT}$  - 220 $\mu$ F、35V、アルミ電解、Panasonic、HFQ シリーズ。D1 - 5A、40V ショットキー整流器、1N5825。L1 - 47 $\mu$ H、L39、Renco、スルーホール。R1 - 1k $\Omega$ 、1%。R2 - 設計手順の式を使用。C<sub>FF</sub> - 表 9-6 を参照。Thermalloy ヒート・シンク #7020

図 9-17. 標準的なスルーホール PCB レイアウト、可変出力 (1x サイズ)、両面



### 9.4.3 熱に関する注意事項

LM2596 は、5 ピン TO-220 (T) と 5 ピン表面実装 TO-263 (S) の 2 つのパッケージで供給されます。

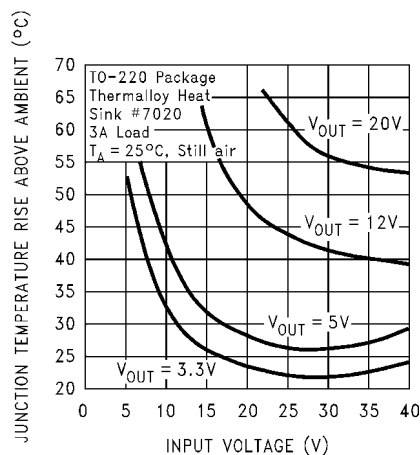
TO-220 パッケージは、ほとんどの条件下でヒートシンクが必要です。ヒートシンクのサイズは、入力電圧、出力電圧、負荷電流、周囲温度によって異なります。図 9-18 は、LM2596T の接合部温度が 3A の負荷で周囲温度を上回ることを、それぞれの入力と出力の電圧で示しています。これらの曲線のデータは、LM2596T (TO-220 パッケージ) が周囲温度 25°C (静止空気中) で、降圧スイッチング・レギュレータとして動作しているときに測定したものです。これらの温度上昇の数値はすべて近似値で、多くの要素が温度に影響します。周囲温度が高いほど、多くのヒートシンクが必要です。

TO-263 表面実装パッケージのタブは、プリント基板 (PCB) の銅にはんだ付けするように設計されています。銅と基板は、このパッケージに加えて、キャッチ・ダイオードやインダクタなど熱を発生する他の部品についてもヒートシンクとして働きます。パッケージをはんだ付けする PCB の銅領域は、2 オンス (0.0028 インチ) の銅で、少なくとも 0.4 平方インチ、理想的には 2 平方インチ以上必要です。銅領域を広くすると熱特性が改善されますが、約 6 平方インチより広くしても放熱の改善はわずかです。さらに熱の改善が必要な場合は、両面の多層 PCB を使用し、銅領域の面積と気流を大きくすることをお勧めします。

図 9-19 は、LM2596S (TO-263 パッケージ) の接合部温度が 2A の負荷で周囲温度を上回ることを、それぞれの入力と出力の電圧で示しています。このデータは、実際の動作条件で接合部温度をシミュレートするため、PCB 上にすべての部品を取り付け、回路が降圧スイッチング・レギュレータとして動作しているときに測定したものです。この曲線を使用して、さまざまな条件について接合部温度の近似値を簡単に確認できますが、接合部温度に影響を及ぼす可能性のある多くの要因が存在することに注意してください。2A を超える負荷電流を使用する場合、特に周囲温度と出力電圧が高いと、両面または多層の PCB を使用し、銅領域や気流を大きくすることが必要な可能性があります。

最高の熱性能を得るには、基板のレイアウトで広い銅の配線と、PCB の大量の銅を使用する必要があります (例外は出力 (スイッチ) ピンで、このピンには広い面積の銅を使用しないでください)。銅の面積が大きいと、周囲の空気への熱の伝達が最適化され (熱抵抗が小さくなる)、空気の移動によって熱抵抗がさらに低下します。

パッケージの熱抵抗と接合部温度の上昇の数値はすべて近似値で、多くの要素がこれらの数値に影響します。このような要素として、基板のサイズ、形状、厚さ、位置、場所、基板の温度が挙げられます。その他の要因として、配線の幅、プリント回路の合計銅領域、銅の厚さ、片面または両面の多層基板、基板上のはんだの量があります。PCB がどの程度効果的に放熱を行えるかは、基板上の他の部品のサイズ、数、間隔、および周囲の空気が静止しているか、気流があるかにも依存します。さらに、キャッチ・ダイオードなど一部の部品は PCB の熱を増やすことがあり、入力電圧の変化に応じて熱が増減する可能性もあります。インダクタは物理的なサイズ、コアの材質の種類、DC 抵抗に応じて、基板から熱を逃がすヒートシンクとして機能することも、基板の熱を増やすこともあります。



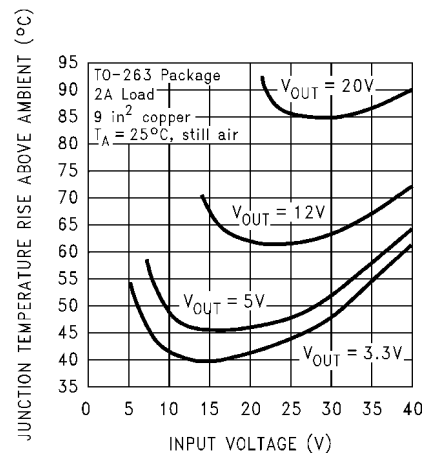
TO-220 パッケージ (T) の温度上昇曲線の回路データ

コンデンサ	スルーホール電解
インダクタ	スルーホール、Renco
ダイオード	スルーホール、5A 40V、ショットキー

PCB

3 平方インチ、片面、2 オンス銅 (0.0028 インチ)

図 9-18. 接合部温度の上昇、TO-220



TO-263 パッケージ (S) の温度上昇曲線の回路データ

コンデンサ	表面実装タンタル、モールド D サイズ
インダクタ	表面実装、Pulse Engineering、68μH
ダイオード	表面実装、5A 40V、ショットキー
PCB	9 平方インチ、片面、2 オンス銅 (0.0028 インチ)

図 9-19. 接合部温度の上昇、TO-263

## 10 デバイスおよびドキュメントのサポート

### 10.1 デバイスのサポート

#### 10.1.1 サード・パーティ製品に関する免責事項

サード・パーティ製品またはサービスに関するテキサス・インスツルメンツの出版物は、単独またはテキサス・インスツルメンツの製品、サービスと一緒に提供される場合に関係なく、サード・パーティ製品またはサービスの適合性に関する是認、サード・パーティ製品またはサービスの是認の表明を意味するものではありません。

#### 10.1.2 開発サポート

##### 10.1.2.1 WEBENCH® ツールによるカスタム設計

[ここをクリック](#)すると、WEBENCH Power Designer により、LM2596 デバイスを使用するカスタム設計を作成できます。

- 最初に、 $V_{IN}$ 、 $V_{OUT}$ 、 $I_{OUT}$  の要件を入力します。
- 最適化のダイアルを使用して、効率、占有面積、コストなどの主要なパラメータについて設計を最適化し、この設計と、テキサス・インスツルメンツによる他の可能なソリューションとを比較します。
- WEBENCH Power Designer では、カスタマイズされた回路図と部品リストを、リアルタイムの価格や部品の在庫情報と併せて参照できます。
- ほとんどの場合、次の操作も実行できます。
  - 電氣的なシミュレーションを実行し、重要な波形と回路の性能を確認する。
  - 熱シミュレーションを実行し、基板の熱性能を把握する。
  - カスタマイズされた回路図やレイアウトを、一般的な CAD フォーマットでエクスポートする。
  - 設計のレポートを PDF で印刷し、同僚と設計を共有する。
- WEBENCH ツールの詳細は、[www.tij.co.jp/webench](http://www.tij.co.jp/webench) でご覧になれます。

### 10.2 ドキュメントの更新通知を受け取る方法

ドキュメントの更新についての通知を受け取るには、[ti.com](http://ti.com) のデバイス製品フォルダを開いてください。「更新の通知を受け取る」をクリックして登録すると、変更されたすべての製品情報に関するダイジェストを毎週受け取れます。変更の詳細については、修正されたドキュメントに含まれている改訂履歴をご覧ください。

### 10.3 サポート・リソース

[TI E2E™ サポート・フォーラム](#)は、エンジニアが検証済みの回答と設計に関するヒントをエキスパートから迅速かつ直接得ることができる場所です。既存の回答を検索したり、独自の質問をしたりすることで、設計に必要な支援を迅速に得ることができます。

リンクされているコンテンツは、該当する貢献者により、現状のまま提供されるものです。これらは TI の仕様を構成するものではなく、必ずしも TI の見解を反映したものではありません。TI の[使用条件](#)を参照してください。

### 10.4 商標

TI E2E™ is a trademark of Texas Instruments.

WEBENCH® and SIMPLE SWITCHER® are registered trademarks of Texas Instruments.

すべての商標は、それぞれの所有者に帰属します。

### 10.5 静電気放電に関する注意事項



この IC は、ESD によって破損する可能性があります。テキサス・インスツルメンツは、IC を取り扱う際には常に適切な注意を払うことを推奨します。正しい取り扱いおよび設置手順に従わない場合、デバイスを破損するおそれがあります。

ESD による破損は、わずかな性能低下からデバイスの完全な故障まで多岐にわたります。精密な IC の場合、パラメータがわずかに変化するだけで公表されている仕様から外れる可能性があるため、破損が発生しやすくなっています。

### 10.6 用語集

[テキサス・インスツルメンツ用語集](#)

この用語集には、用語や略語の一覧および定義が記載されています。

## 11 メカニカル、パッケージ、および注文情報

以降のページには、メカニカル、パッケージ、および注文に関する情報が記載されています。この情報は、指定のデバイスについて利用可能な最新のデータです。このデータは、予告なしに、また、ドキュメントの改訂なしに変更される場合があります。本データシートのブラウザ版を使用されている場合は、画面左側の説明をご覧ください。

**PACKAGING INFORMATION**

Orderable Device	Status (1)	Package Type	Package Drawing	Pins	Package Qty	Eco Plan (2)	Lead finish/ Ball material (6)	MSL Peak Temp (3)	Op Temp (°C)	Device Marking (4/5)	Samples
LM2596S-12/NOPB	ACTIVE	DDPAK/ TO-263	KTT	5	45	RoHS-Exempt & Green	SN	Level-3-245C-168 HR		LM2596S -12 P+	<a href="#">Samples</a>
LM2596S-3.3	LIFEBUY	DDPAK/ TO-263	KTT	5	45	Non-RoHS & Green	Call TI	Level-3-235C-168 HR		LM2596S -3.3 P+	
LM2596S-3.3/NOPB	ACTIVE	DDPAK/ TO-263	KTT	5	45	RoHS-Exempt & Green	SN	Level-3-245C-168 HR		LM2596S -3.3 P+	<a href="#">Samples</a>
LM2596S-5.0	LIFEBUY	DDPAK/ TO-263	KTT	5	45	Non-RoHS & Green	Call TI	Level-3-235C-168 HR		LM2596S -5.0 P+	
LM2596S-5.0/NOPB	ACTIVE	DDPAK/ TO-263	KTT	5	45	RoHS-Exempt & Green	SN	Level-3-245C-168 HR		LM2596S -5.0 P+	<a href="#">Samples</a>
LM2596S-ADJ/NOPB	ACTIVE	DDPAK/ TO-263	KTT	5	45	RoHS-Exempt & Green	SN	Level-3-245C-168 HR	-40 to 125	LM2596S -ADJ P+	<a href="#">Samples</a>
LM2596SX-12/NOPB	ACTIVE	DDPAK/ TO-263	KTT	5	500	RoHS-Exempt & Green	SN	Level-3-245C-168 HR		LM2596S -12 P+	<a href="#">Samples</a>
LM2596SX-3.3/NOPB	ACTIVE	DDPAK/ TO-263	KTT	5	500	RoHS-Exempt & Green	SN	Level-3-245C-168 HR		LM2596S -3.3 P+	<a href="#">Samples</a>
LM2596SX-5.0/NOPB	ACTIVE	DDPAK/ TO-263	KTT	5	500	RoHS-Exempt & Green	SN	Level-3-245C-168 HR		LM2596S -5.0 P+	<a href="#">Samples</a>
LM2596SX-ADJ	LIFEBUY	DDPAK/ TO-263	KTT	5	500	Non-RoHS & Green	Call TI	Level-3-235C-168 HR	-40 to 125	LM2596S -ADJ P+	
LM2596SX-ADJ/NOPB	ACTIVE	DDPAK/ TO-263	KTT	5	500	RoHS-Exempt & Green	SN	Level-3-245C-168 HR	-40 to 125	LM2596S -ADJ P+	<a href="#">Samples</a>
LM2596T-12/LF03	ACTIVE	TO-220	NDH	5	45	RoHS & Green	SN	Level-1-NA-UNLIM		LM2596T -12 P+	<a href="#">Samples</a>
LM2596T-12/NOPB	ACTIVE	TO-220	NDH	5	45	RoHS & Green	SN	Level-1-NA-UNLIM		LM2596T -12 P+	<a href="#">Samples</a>
LM2596T-3.3/LF03	ACTIVE	TO-220	NDH	5	45	RoHS & Green	SN	Level-1-NA-UNLIM		LM2596T -3.3 P+	<a href="#">Samples</a>
LM2596T-3.3/NOPB	ACTIVE	TO-220	NDH	5	45	RoHS & Green	SN	Level-1-NA-UNLIM		LM2596T -3.3 P+	<a href="#">Samples</a>
LM2596T-5.0	LIFEBUY	TO-220	NDH	5	45	Non-RoHS & Green	Call TI	Level-1-NA-UNLIM		LM2596T -5.0 P+	
LM2596T-5.0/LF03	ACTIVE	TO-220	NDH	5	45	RoHS & Green	SN	Level-1-NA-UNLIM		LM2596T	<a href="#">Samples</a>

Orderable Device	Status (1)	Package Type	Package Drawing	Pins	Package Qty	Eco Plan (2)	Lead finish/ Ball material (6)	MSL Peak Temp (3)	Op Temp (°C)	Device Marking (4/5)	Samples
										-5.0 P+	
LM2596T-5.0/NOPB	ACTIVE	TO-220	NDH	5	45	RoHS & Green	SN	Level-1-NA-UNLIM		LM2596T -5.0 P+	<a href="#">Samples</a>
LM2596T-ADJ	LIFEBUY	TO-220	NDH	5	45	Non-RoHS & Green	Call TI	Level-1-NA-UNLIM	-40 to 125	LM2596T -ADJ P+	
LM2596T-ADJ/LF02	ACTIVE	TO-220	NEB	5	45	RoHS & Green	SN	Level-1-NA-UNLIM		LM2596T -ADJ P+	<a href="#">Samples</a>
LM2596T-ADJ/NOPB	ACTIVE	TO-220	NDH	5	45	RoHS & Green	SN	Level-1-NA-UNLIM	-40 to 125	LM2596T -ADJ P+	<a href="#">Samples</a>

(1) The marketing status values are defined as follows:

**ACTIVE:** Product device recommended for new designs.

**LIFEBUY:** TI has announced that the device will be discontinued, and a lifetime-buy period is in effect.

**NRND:** Not recommended for new designs. Device is in production to support existing customers, but TI does not recommend using this part in a new design.

**PREVIEW:** Device has been announced but is not in production. Samples may or may not be available.

**OBSOLETE:** TI has discontinued the production of the device.

(2) **RoHS:** TI defines "RoHS" to mean semiconductor products that are compliant with the current EU RoHS requirements for all 10 RoHS substances, including the requirement that RoHS substance do not exceed 0.1% by weight in homogeneous materials. Where designed to be soldered at high temperatures, "RoHS" products are suitable for use in specified lead-free processes. TI may reference these types of products as "Pb-Free".

**RoHS Exempt:** TI defines "RoHS Exempt" to mean products that contain lead but are compliant with EU RoHS pursuant to a specific EU RoHS exemption.

**Green:** TI defines "Green" to mean the content of Chlorine (Cl) and Bromine (Br) based flame retardants meet JS709B low halogen requirements of <=1000ppm threshold. Antimony trioxide based flame retardants must also meet the <=1000ppm threshold requirement.

(3) **MSL, Peak Temp.** - The Moisture Sensitivity Level rating according to the JEDEC industry standard classifications, and peak solder temperature.

(4) There may be additional marking, which relates to the logo, the lot trace code information, or the environmental category on the device.

(5) Multiple Device Markings will be inside parentheses. Only one Device Marking contained in parentheses and separated by a "~" will appear on a device. If a line is indented then it is a continuation of the previous line and the two combined represent the entire Device Marking for that device.

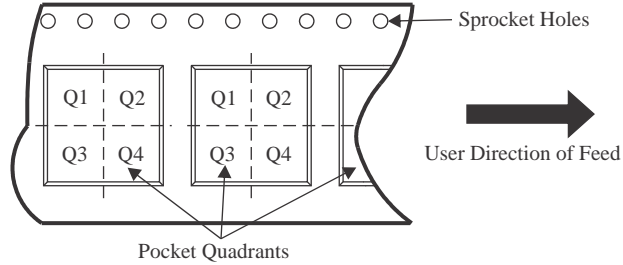
(6) **Lead finish/Ball material** - Orderable Devices may have multiple material finish options. Finish options are separated by a vertical ruled line. Lead finish/Ball material values may wrap to two lines if the finish value exceeds the maximum column width.

**Important Information and Disclaimer:** The information provided on this page represents TI's knowledge and belief as of the date that it is provided. TI bases its knowledge and belief on information provided by third parties, and makes no representation or warranty as to the accuracy of such information. Efforts are underway to better integrate information from third parties. TI has taken and

continues to take reasonable steps to provide representative and accurate information but may not have conducted destructive testing or chemical analysis on incoming materials and chemicals. TI and TI suppliers consider certain information to be proprietary, and thus CAS numbers and other limited information may not be available for release.

In no event shall TI's liability arising out of such information exceed the total purchase price of the TI part(s) at issue in this document sold by TI to Customer on an annual basis.

**TAPE AND REEL INFORMATION**

**QUADRANT ASSIGNMENTS FOR PIN 1 ORIENTATION IN TAPE**


\*All dimensions are nominal

Device	Package Type	Package Drawing	Pins	SPQ	Reel Diameter (mm)	Reel Width W1 (mm)	A0 (mm)	B0 (mm)	K0 (mm)	P1 (mm)	W (mm)	Pin1 Quadrant
LM2596SX-12/NOPB	DDPAK/ TO-263	KTT	5	500	330.0	24.4	10.75	14.85	5.0	16.0	24.0	Q2
LM2596SX-3.3/NOPB	DDPAK/ TO-263	KTT	5	500	330.0	24.4	10.75	14.85	5.0	16.0	24.0	Q2
LM2596SX-5.0/NOPB	DDPAK/ TO-263	KTT	5	500	330.0	24.4	10.75	14.85	5.0	16.0	24.0	Q2
LM2596SX-ADJ	DDPAK/ TO-263	KTT	5	500	330.0	24.4	10.75	14.85	5.0	16.0	24.0	Q2
LM2596SX-ADJ/NOPB	DDPAK/ TO-263	KTT	5	500	330.0	24.4	10.75	14.85	5.0	16.0	24.0	Q2



**TAPE AND REEL BOX DIMENSIONS**


\*All dimensions are nominal

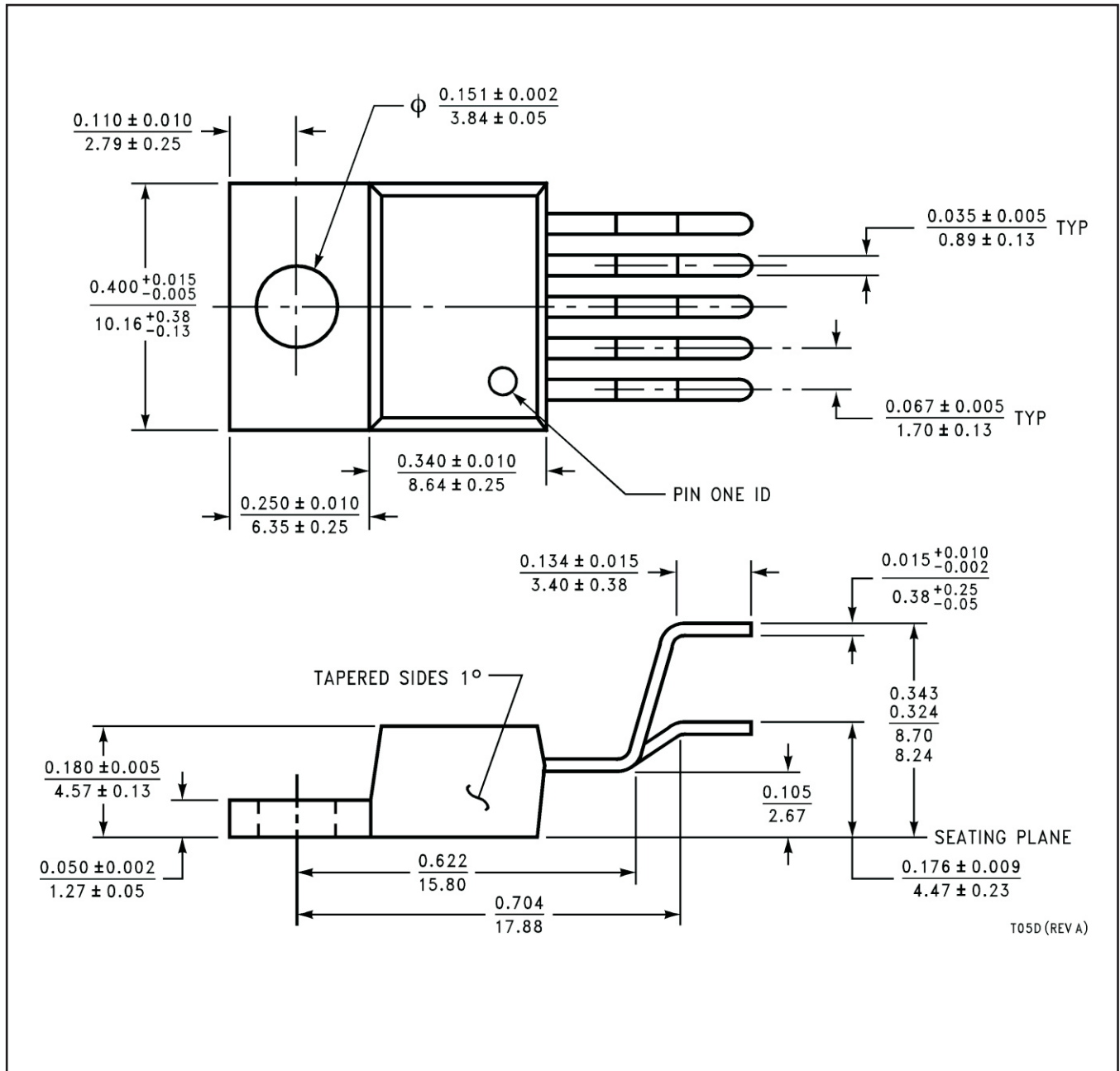
Device	Package Type	Package Drawing	Pins	SPQ	Length (mm)	Width (mm)	Height (mm)
LM2596SX-12/NOPB	DDPAK/TO-263	KTT	5	500	367.0	367.0	45.0
LM2596SX-3.3/NOPB	DDPAK/TO-263	KTT	5	500	367.0	367.0	45.0
LM2596SX-5.0/NOPB	DDPAK/TO-263	KTT	5	500	367.0	367.0	45.0
LM2596SX-ADJ	DDPAK/TO-263	KTT	5	500	367.0	367.0	45.0
LM2596SX-ADJ/NOPB	DDPAK/TO-263	KTT	5	500	367.0	367.0	45.0

**TUBE**


\*All dimensions are nominal

Device	Package Name	Package Type	Pins	SPQ	L (mm)	W (mm)	T (μm)	B (mm)
LM2596S-12/NOPB	KTT	TO-263	5	45	502	25	8204.2	9.19
LM2596S-3.3	KTT	TO-263	5	45	502	25	8204.2	9.19
LM2596S-3.3	KTT	TO-263	5	45	502	25	8204.2	9.19
LM2596S-3.3/NOPB	KTT	TO-263	5	45	502	25	8204.2	9.19
LM2596S-5.0	KTT	TO-263	5	45	502	25	8204.2	9.19
LM2596S-5.0	KTT	TO-263	5	45	502	25	8204.2	9.19
LM2596S-5.0/NOPB	KTT	TO-263	5	45	502	25	8204.2	9.19
LM2596S-ADJ/NOPB	KTT	TO-263	5	45	502	25	8204.2	9.19
LM2596T-12/LF03	NDH	TO-220	5	45	502	30	30048.2	10.74
LM2596T-12/NOPB	NDH	TO-220	5	45	502	30	30048.2	10.74
LM2596T-3.3/LF03	NDH	TO-220	5	45	502	30	30048.2	10.74
LM2596T-3.3/NOPB	NDH	TO-220	5	45	502	30	30048.2	10.74
LM2596T-5.0	NDH	TO-220	5	45	502	30	30048.2	10.74
LM2596T-5.0	NDH	TO-220	5	45	502	30	30048.2	10.74
LM2596T-5.0/LF03	NDH	TO-220	5	45	502	30	30048.2	10.74
LM2596T-5.0/NOPB	NDH	TO-220	5	45	502	30	30048.2	10.74
LM2596T-ADJ	NDH	TO-220	5	45	502	30	30048.2	10.74
LM2596T-ADJ	NDH	TO-220	5	45	502	30	30048.2	10.74
LM2596T-ADJ/LF02	NEB	TO-220	5	45	502	30	30048.2	10.74
LM2596T-ADJ/NOPB	NDH	TO-220	5	45	502	30	30048.2	10.74

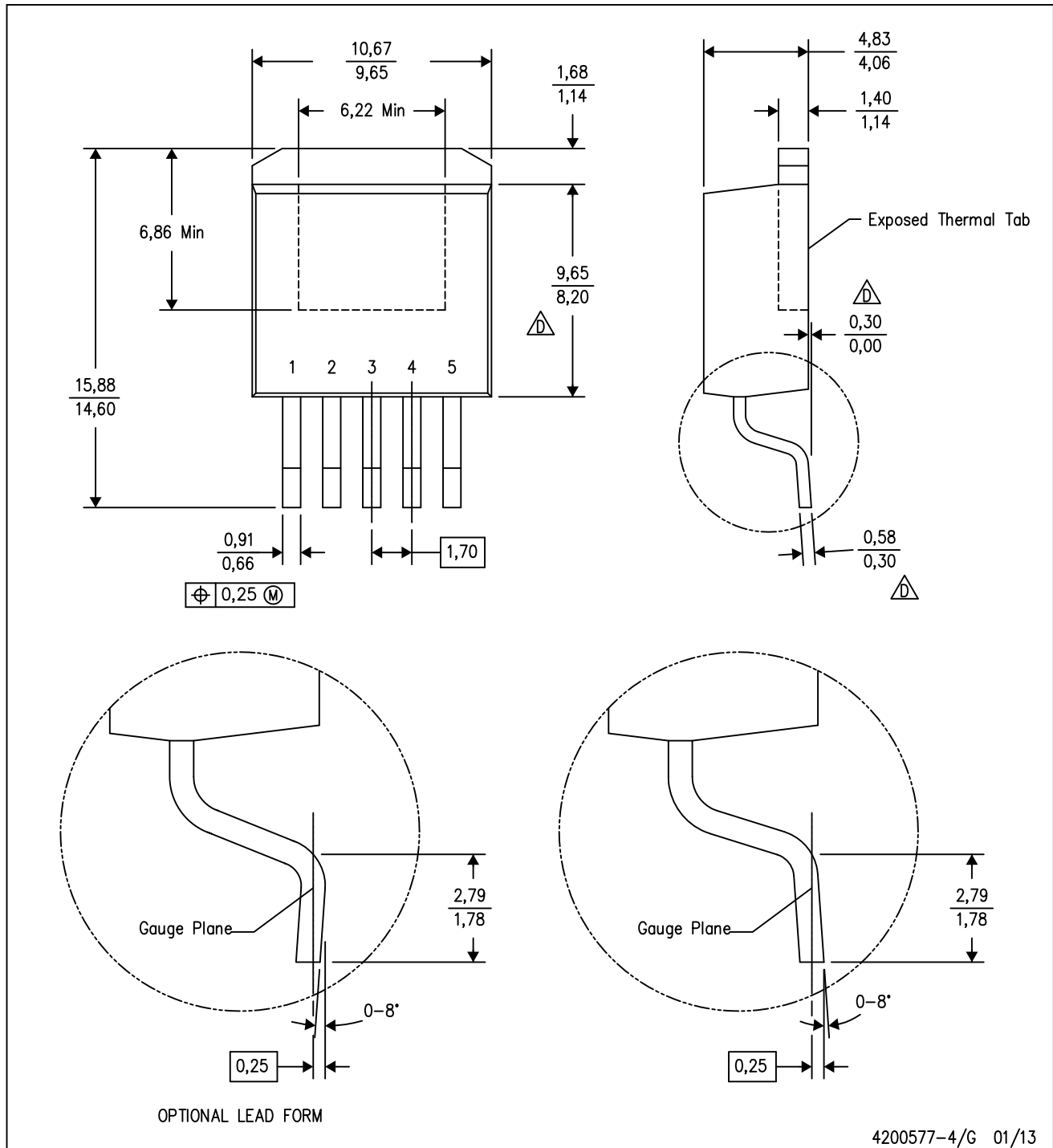
NDH0005D



T05D (REV A)

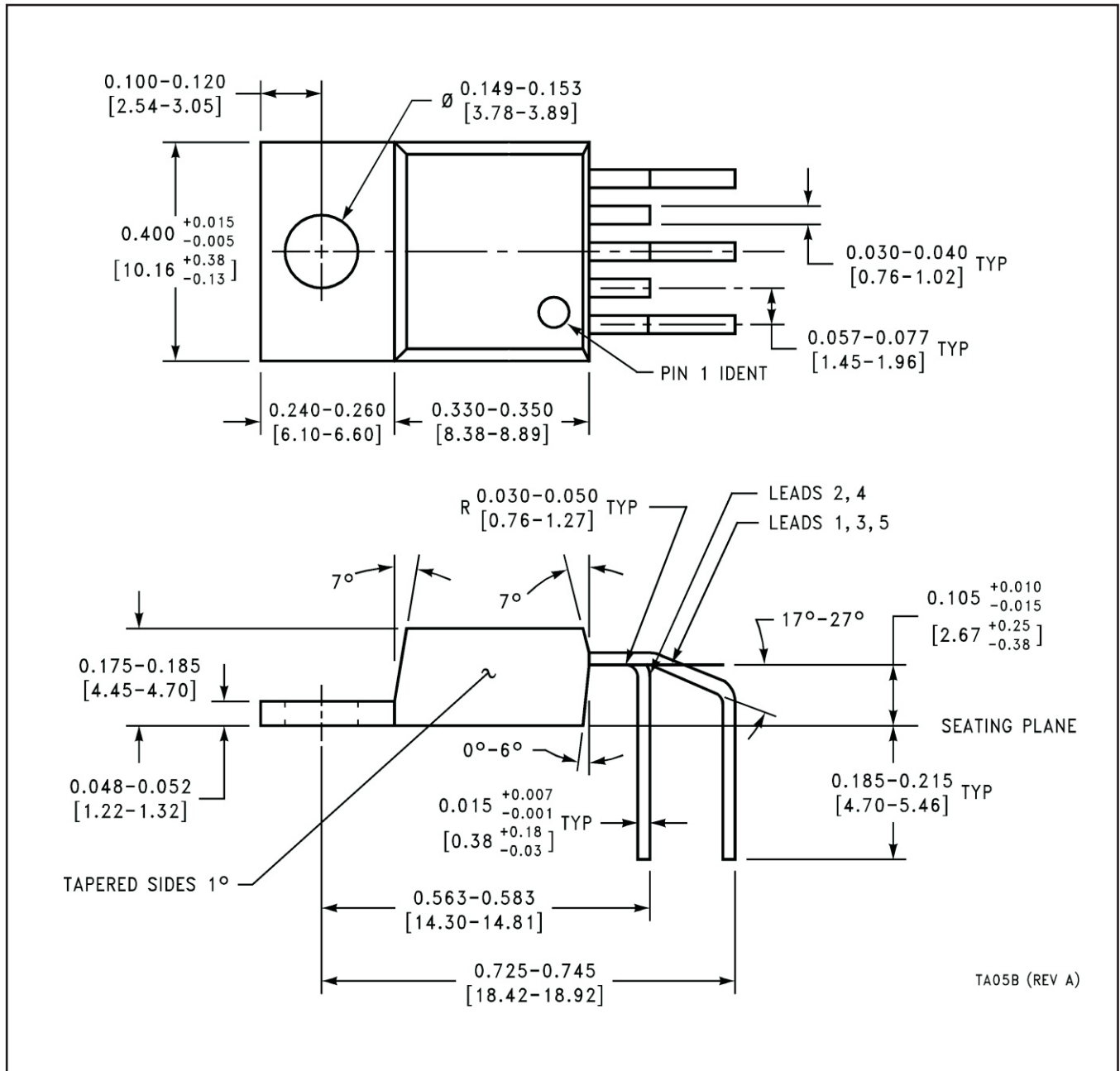
KTT (R-PSFM-G5)

PLASTIC FLANGE-MOUNT PACKAGE

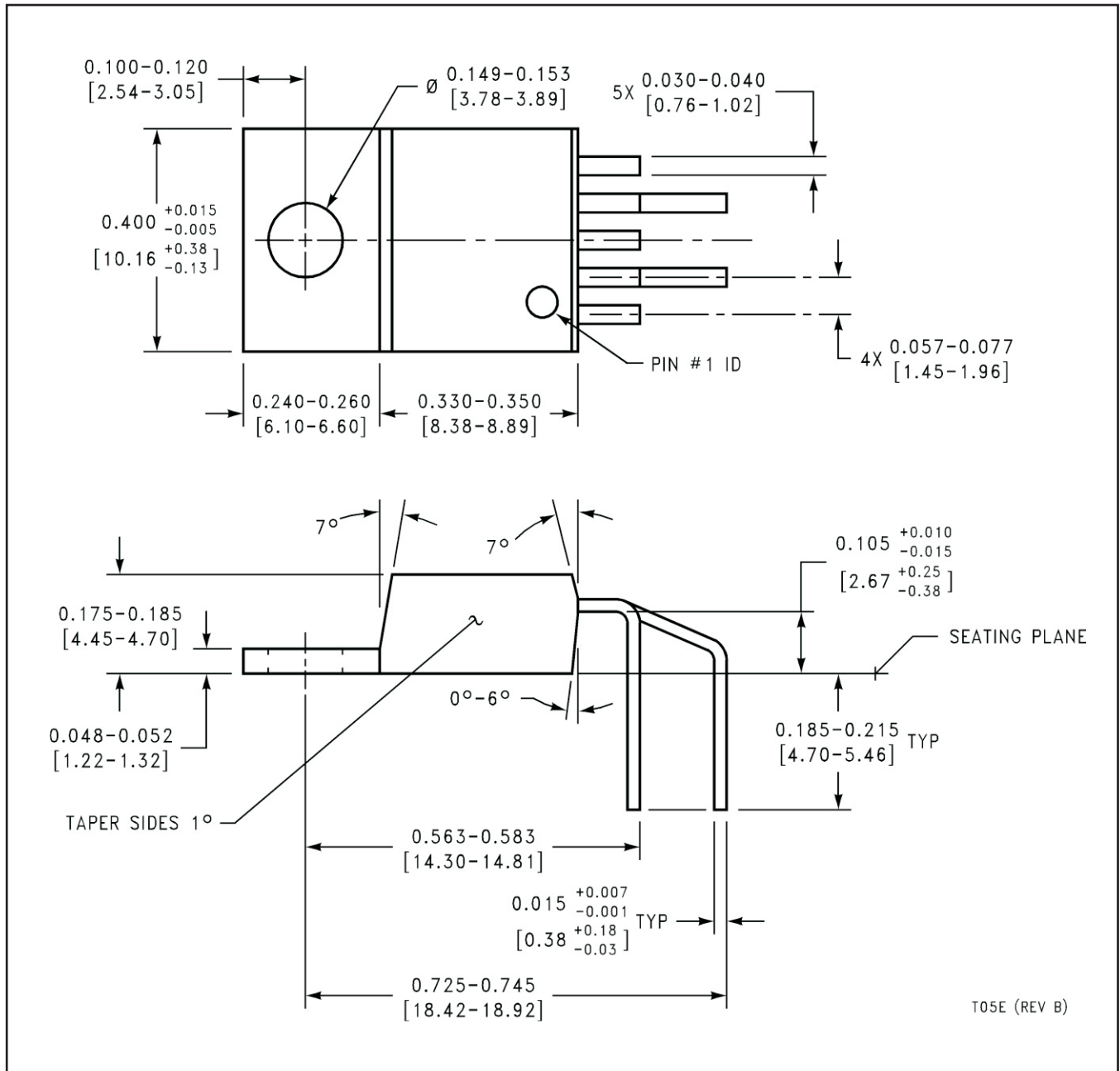


- NOTES:
- A. All linear dimensions are in millimeters.
  - B. This drawing is subject to change without notice.
  - C. Body dimensions do not include mold flash or protrusion. Mold flash or protrusion not to exceed 0.005 (0,13) per side.
- $\triangle$  Falls within JEDEC TO-263 variation BA, except minimum lead thickness, maximum seating height, and minimum body length.

NEB0005B



NEB0005E



## 重要なお知らせと免責事項

TI は、技術データと信頼性データ(データシートを含みます)、設計リソース(リファレンス・デザインを含みます)、アプリケーションや設計に関する各種アドバイス、Web ツール、安全性情報、その他のリソースを、欠陥が存在する可能性のある「現状のまま」提供しており、商品性および特定目的に対する適合性の黙示保証、第三者の知的財産権の非侵害保証を含むいかなる保証も、明示的または黙示的にかかわらず拒否します。

これらのリソースは、TI 製品を使用する設計の経験を積んだ開発者への提供を意図したものです。(1) お客様のアプリケーションに適した TI 製品の選定、(2) お客様のアプリケーションの設計、検証、試験、(3) お客様のアプリケーションに該当する各種規格や、その他のあらゆる安全性、セキュリティ、規制、または他の要件への確実な適合に関する責任を、お客様のみが単独で負うものとし、

上記の各種リソースは、予告なく変更される可能性があります。これらのリソースは、リソースで説明されている TI 製品を使用するアプリケーションの開発の目的でのみ、TI はその使用をお客様に許諾します。これらのリソースに関して、他の目的で複製することや掲載することは禁止されています。TI や第三者の知的財産権のライセンスが付与されている訳ではありません。お客様は、これらのリソースを自身で使用した結果発生するあらゆる申し立て、損害、費用、損失、責任について、TI およびその代理人を完全に補償するものとし、TI は一切の責任を拒否します。

TI の製品は、[TI の販売条件](#)、または [ti.com](#) やかかる TI 製品の関連資料などのいずれかを通じて提供する適用可能な条項の下で提供されています。TI がこれらのリソースを提供することは、適用される TI の保証または他の保証の放棄の拡大や変更を意味するものではありません。

お客様がいかなる追加条項または代替条項を提案した場合でも、TI はそれらに異議を唱え、拒否します。

郵送先住所 : Texas Instruments, Post Office Box 655303, Dallas, Texas 75265  
Copyright © 2024, Texas Instruments Incorporated