

# LSF0108 オープン・ドレインおよびプッシュプル・アプリケーション用、チャンネル自動双方向マルチ電圧レベル・トランスレータ

## 1 特長

- 方向ピンを必要としない双方向電圧レベル変換
- 30pF 以下の容量性負荷で 100MHz までの昇圧変換および 100MHz を超える降圧変換をサポートし、50pF の容量性負荷で 40MHz までの昇圧または降圧変換をサポート
- 次の双方向電圧レベル変換が可能
  - 0.65V ↔ 1.8/2.5/3.3/5V
  - 0.95V ↔ 1.8/2.5/3.3/5V
  - 1.2V ↔ 1.8/2.5/3.3/5V
  - 1.8V ↔ 2.5/3.3/5V
  - 2.5V ↔ 3.3/5V
  - 3.3V ↔ 5V
- 低いスタンバイ電流
- 5V 対応の I/O ポートにより TTL をサポート
- 低い R<sub>ON</sub> により信号歪みを低減
- EN = Low のとき高インピーダンスとなる I/O ピン
- フロースルー・ピン配置により PCB 配線を簡素化
- 100mA 超のラッチアップ性能 (JESD 17 準拠)
- -40°C ~ 125°C の動作温度範囲

## 2 アプリケーション

- GPIO、MDIO、PMBus、SMBus、SDIO、UART、I<sup>2</sup>C、その他テレコム・インフラストラクチャ内のインターフェイス
- エンタープライズ・システム
- 通信機器

- パーソナル・エレクトロニクス
- 産業用アプリケーション

## 3 概要

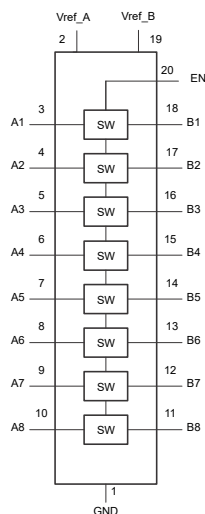
LSF ファミリのデバイスは、DIR ピンを必要としない双方向電圧変換をサポートしているため、システム設計工数を低減できます (PMBus、I<sup>2</sup>C、SMBus など)。LSF ファミリのデバイスは、30pF 以下の容量性負荷で 100MHz までの昇圧変換および 100MHz を超える降圧変換をサポートし、50pF の容量性負荷で 40MHz までの昇圧または降圧変換をサポートしているため、より多くのコンシューマおよびテレコム用インターフェイス (MDIO または SDIO) をサポートできます。

LSF ファミリーは 5V 許容の I/O ポートをサポートしているため、産業用およびテレコム用アプリケーションの TTL レベルと互換性があります。LSF ファミリーは、チャンネルごとに異なる電圧変換レベルを設定できるため、非常に高い柔軟性を備えています。

### パッケージ情報

部品番号	パッケージ <sup>(1)</sup>	本体サイズ (公称)
LSF0108	RKS (VQFN, 20)	4.50mm × 2.50mm
	PW (TSSOP, 20)	4.40mm × 6.50mm
	DGS (VSSOP, 20)	3.00mm × 5.10mm

- (1) 利用可能なすべてのパッケージについては、このデータシートの末尾にある注文情報を参照してください。



機能ブロック図



## 目次

1 特長.....	1	8.3 機能説明.....	11
2 アプリケーション.....	1	8.4 デバイスの機能モード.....	12
3 概要.....	1	9 アプリケーションと実装.....	15
4 改訂履歴.....	2	9.1 アプリケーション情報.....	15
5 ピン構成および機能.....	5	9.2 代表的なアプリケーション.....	15
6 仕様.....	6	10 電源に関する推奨事項.....	22
6.1 絶対最大定格.....	6	11 レイアウト.....	22
6.2 ESD 定格.....	6	11.1 レイアウトのガイドライン.....	22
6.3 推奨動作条件.....	6	11.2 レイアウト例.....	22
6.4 熱に関する情報.....	7	12 デバイスおよびドキュメントのサポート.....	23
6.5 電気的特性.....	7	12.1 関連資料.....	23
6.6 スイッチング特性 (降圧変換).....	8	12.2 ドキュメントの更新通知を受け取る方法.....	23
6.7 スイッチング特性 (昇圧変換).....	8	12.3 サポート・リソース.....	23
6.8 代表的特性.....	9	12.4 商標.....	23
7 パラメータ測定情報.....	10	12.5 静電気放電に関する注意事項.....	23
8 詳細説明.....	11	12.6 用語集.....	23
8.1 概要.....	11	13 メカニカル、パッケージ、および注文情報.....	23
8.2 機能ブロック図.....	11		

## 4 改訂履歴

資料番号末尾の英字は改訂を表しています。その改訂履歴は英語版に準じています。

Changes from Revision L (November 2022) to Revision M (May 2023)	Page
• データシートから LSF0101 および LSF0102 デバイスを削除.....	1
• 「特長」セクションとデータシート全体に 0.65V の電圧範囲能力を追加.....	1
• 「推奨動作条件」セクションの入出力電圧とリファレンス電圧を変更.....	6
• 「熱に関する情報」のセクションを変更.....	7
• 「電気的特性」セクションのオン状態抵抗を 0.65V 仕様に更新.....	7
• すべてのスイッチング特性のテスト条件を変更.....	8
• 「昇圧および降圧変換」セクションの式を「昇圧変換」に移動.....	14
• 「イネーブル、ディセーブル、およびリファレンス電圧のガイドライン」セクションで、プルアップ抵抗をバイアス抵抗に変更.....	16

Changes from Revision K (May 2021) to Revision L (November 2022)	Page
• 「アプリケーション」セクションを更新.....	1
• 「概要」セクションを更新.....	1
• 「ピン構成および機能」セクションを更新.....	5
• DDF および DGS パッケージを追加.....	5
• 「熱に関する情報」のセクションを変更.....	7
• 「電気的特性」セクションを更新.....	7
• 「機能ブロック図」セクションを更新.....	11
• 「自動双方向電圧変換」セクションを更新.....	11
• 「出力イネーブル」セクションを更新.....	12
• 「デバイスの機能モード」セクションを更新.....	12
• 「昇圧および降圧変換」セクションを追加.....	14
• 「アプリケーション情報」セクションを更新.....	15
• 「イネーブル、ディセーブル、およびリファレンス電圧のガイドライン」セクションを更新.....	16
• 「バイアス回路」セクションを追加.....	16

• 「単一電源変換」セクションを追加.....	19
-------------------------	----

**Changes from Revision J (April 2020) to Revision K (May 2021) Page**

• 文書全体にわたって表、図、相互参照の採番方法を更新.....	1
• 「双方向変換」セクションを包括的な用語を使って更新.....	17

**Changes from Revision I (June 2019) to Revision J (April 2020) Page**

• 「Vref_B < Vref_A + 0.8V の電圧変換」セクションを追加.....	21
---	----

**Changes from Revision H (June 2019) to Revision I (July 2019) Page**

• デバイスのステータスを事前情報から量産データに変更.....	1
• 「製品情報」表で DTQ パッケージの事前情報の注記を削除.....	1
• 「ピン構成および機能」セクションの DTQ パッケージから事前情報の注を削除.....	5
• 「熱に関する情報」表で DTQ パッケージの事前情報の注記を削除.....	7

**Changes from Revision G (February 2016) to Revision H (June 2019) Page**

• DTQ パッケージについて「製品情報」表に事前情報の注記を追加.....	1
• 「ピン構成および機能」セクションに DTQ6 ピン配置の図を追加 (事前情報).....	5
• LSF0101 の「熱に関する情報」表に事前情報の注記を追加.....	7
• 「アプリケーションと実装」セクションを明確化するため全体的に改善.....	15

**Changes from Revision F (October 2015) to Revision G (October 2015) Page**

• 「製品情報」に、供給されているすべてのパッケージの寸法を追加、ピン配置図の説明を変更.....	1
---	---

**Changes from Revision E (July 2015) to Revision F (October 2015) Page**

• 「特長」の「100MHz を超える高速変換をサポート」を「30pF 以下の容量性負荷で 100MHz までの昇圧変換および 100MHz を超える降圧変換をサポートし、50pF の容量性負荷で 40MHz までの昇圧または降圧変換をサポート」に変更.....	1
• すべての伝搬遅延表を全般から特定の LSF デバイスに更新.....	8

**Changes from Revision D (October 2014) to Revision E (July 2015) Page**

• 「特長」から「1.5ns 未満の最大伝搬遅延時間」を削除.....	1
• 「ESD 定格」表を更新.....	6
• TA (自由気流での動作温度) の最大値を 85°C から 125°C に変更.....	6
• 「デバイスの機能モード」セクションを更新.....	12
• 「プルアップ抵抗の値設定」セクションを更新.....	17

**Changes from Revision C (May 2014) to Revision D (August 2014) Page**

• 双方向電圧レベル変換を 1.0 から 0.95 に変更.....	1
• 表示エラー修正のため YZT パッケージを変更.....	1
• 表示エラー修正のため YZT パッケージを変更.....	5
• Vref_A の脚注を追加.....	16

**Changes from Revision B (May 2014) to Revision C (May 2014) Page**

• LSF0108 のステータスをプレビューから量産に変更.....	1
• ドキュメントのタイトルを更新.....	1
• 「取り扱い定格」表を更新.....	6

---

**Changes from Revision A (January 2014) to Revision B (February 2014)** **Page**

- データシートに LSF0108 を追加..... 1

---

**Changes from Revision \* (December 2013) to Revision A (January 2014)** **Page**

- 部品番号を更新..... 1
  - 「電気的特性」セクションを更新..... 7
-

## 5 ピン構成および機能

ピン配置の図の大きさは、実際のサイズに比例していません。

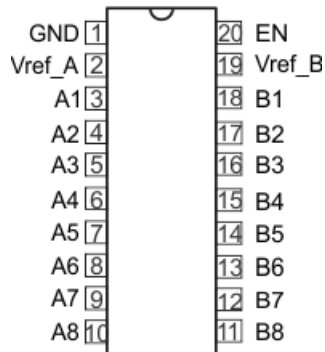


図 5-1. LSF0108 PW または DGS パッケージ、20 ピン TSSOP または VSSOP (上面図)

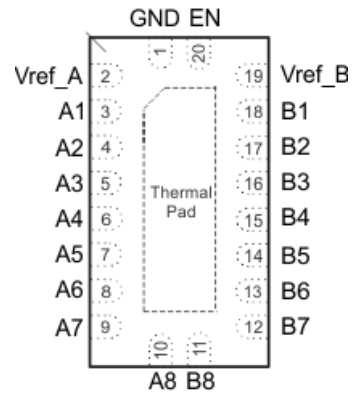


図 5-2. LSF0108 RKS パッケージ、20 ピン VQFN (透過上面図)

表 5-1. ピンの機能

ピン		種類 <sup>(1)</sup>	概要
名称	番号		
An	3~10	I/O	自動双方向データ・ポート
Bn	18~11	I/O	
EN	20	I	イネーブル入力: Vref_B に接続および高い抵抗 (200kΩ) を介してプルアップ。『LSF ファミリーでのイネーブル・ピンの使用』を参照
GND	1	—	グラウンド
Vref_A	2	—	リファレンス電源電圧。
Vref_B	19	—	デバイスの適切なバイアス方法についてはセクション 9 および『LSF ファミリーのバイアス回路について』を参照。

(1) I = 入力、O = 出力

## 6 仕様

### 6.1 絶対最大定格

自由気流での動作温度範囲内 (特に記述のない限り)<sup>(1)</sup>

		最小値	最大値	単位
$V_I$	入力電圧範囲 <sup>(2)</sup>	-0.5	7	V
$V_{I/O}$	入出力電圧範囲 <sup>(2)</sup>	-0.5	7	V
	連続チャネル電流		128	mA
$I_{IK}$	入力クランプ電流 ( $V_I < 0$ )		-50	mA
$T_{J(Max)}$	接合部温度		150	°C
$T_{stg}$	保存温度	-65	150	°C

- (1) 絶対最大定格の範囲外の動作は、デバイスの恒久的な損傷の原因となる可能性があります。絶対最大定格は、これらの条件において、または「推奨動作条件」に示された値を超える他のいかなる条件でも、本製品が正しく動作することを意味するものではありません。絶対最大定格の範囲内であっても推奨動作条件の範囲外で使用すると、デバイスが完全に機能しなくなる可能性があり、デバイスの信頼性、機能、性能に影響を及ぼし、デバイスの寿命を縮める可能性があります。
- (2) 入力と出力の電流定格を順守しても、入力と出力の負電圧の定格を超えることがあります。

### 6.2 ESD 定格

		値	単位	
$V_{(ESD)}$	静電放電	人体モデル (HBM)、ANSI/ESDA/JEDEC JS-001 に準拠 <sup>(1)</sup>	±2000	V
		デバイス帯電モデル (CDM)、ANSI/ESDA/JEDEC JS-002 に準拠 <sup>(2)</sup>	±1000	

- (1) JEDEC のドキュメント JEP155 には、500V HBM であれば標準的な ESD 管理プロセスで安全な製造が可能であると記載されています。
- (2) JEDEC のドキュメント JEP157 には、250V CDM であれば標準的な ESD 管理プロセスで安全な製造が可能であると記載されています。

### 6.3 推奨動作条件

自由気流での動作温度範囲内 (特に記述のない限り)

		最小値	最大値	単位
$V_{I/O}$	入出力電圧	A1, A2~An, B2~Bn	0 5.5	V
$V_{ref\_A/B/EN}$ (1)	リファレンス電圧		0 5.5	V
EN スイッチ (2)	スイッチ・モード・イネーブル電圧 (スイッチ・モード・イネーブル電圧)		1.5 5.5	V
$I_{PASS}$	パス・スイッチ電流		64	mA
$T_A$	周囲温度		-40 125	°C

- (1) 変換をサポートするため、 $V_{REF1}$  は 0.65V~( $V_{REF2} - 0.6V$ ) をサポートします。 $V_{REF2}$  は ( $V_{REF1} + 0.6V$ )~5.5V の範囲内である必要があります。詳細については、「代表的なアプリケーション」を参照してください。
- (2) スイッチングをサポートするために、 $V_{REF1}$  と  $V_{REF2}$  を接続する必要はありません。スイッチ・モードをイネーブルするときは、EN ピンでは 1.5V 以上の電圧を使用する必要があります。このピンのイネーブル電圧は、1.5V または I/O 電源電圧のどちらか高い方にする必要があります。

## 6.4 熱に関する情報

熱評価基準 <sup>(1)</sup>		LSF0108			単位
		PW (TSSOP)	RKS (VQFN)	DGS (VSSOP)	
		20 ピン	20 ピン	20 ピン	
$R_{\theta JA}$	接合部から周囲への熱抵抗	108.8	74.3	123	°C/W
$R_{\theta JC(top)}$	接合部からケース (上面) への熱抵抗	45.7	76.6	62.2	°C/W
$R_{\theta JB}$	接合部から基板への熱抵抗	61.8	46.6	77.4	°C/W
$\Psi_{JT}$	接合部から上面への特性パラメータ	10.4	13.9	8.8	°C/W
$\Psi_{JB}$	接合部から基板への特性パラメータ	61.1	46.5	77.0	°C/W

(1) 従来および最新の熱評価基準の詳細については、『[半導体および IC パッケージの熱評価基準](#)』アプリケーション・レポートを参照してください。

## 6.5 電気的特性

自由気流での動作温度範囲内 (特に記述のない限り)

パラメータ		テスト条件			最小値	代表値 <sup>(1)</sup>	最大値	単位	
$V_{IK}$	入力クランプ電圧	$I_I = -18\text{mA}$	$V_{EN} = 0\text{V}$		-1.2		0	V	
$I_{IH}$	入力リーク電流	$V_I = 5\text{V}, V_O = 0\text{V}$	$V_{EN} = 0\text{V}$		.001	0.5	3	$\mu\text{A}$	
$I_{CC}$	電源電流	$V_{ref\_B} = V_{EN} = 5.5\text{V}, V_{ref\_A} = 4.5\text{V}, I_O = 0, V_I = V_{CC}$ または GND			.002	.05	1.5	$\mu\text{A}$	
$C_{I(EN)}$	入力容量	$V_I = 3\text{V}$ または $0\text{V}$				40		pF	
$C_{IO(off)}$	オフ容量	$V_O = 3\text{V}$ または $0\text{V}$	$V_{EN} = 0\text{V}$			4	6	pF	
$C_{IO(on)}$	オン容量	$V_O = 3\text{V}$ または $0\text{V}$	$V_{EN} = 3\text{V}$			10.5	12.5	pF	
$R_{ON}$ <sup>(2)</sup>	オン状態抵抗	$V_I = 0\text{V}, V_{ref\_B} = 5\text{V}$ <sup>(3)</sup>	$I_O = 64\text{mA}$	$V_{ref\_A} = 1\text{V}$		5	$\Omega$		
				$V_{ref\_A} = 1.8\text{V}$		4			
				$V_{ref\_A} = 2.5\text{V}$		3			
				$V_{ref\_A} = 3.3\text{V}$		3			
			$I_O = 20\text{mA}$	$V_{ref\_A} = 0.65\text{V}$		15			
				$V_{ref\_A} = 1\text{V}$		5			
				$V_{ref\_A} = 1.8\text{V}$		4			
				$V_{ref\_A} = 2.5\text{V}$		3			
			$I_O = 32\text{mA}$	$V_{ref\_A} = 3.3\text{V}$		3			
				$V_I = 1.8\text{V}, V_{ref\_B} = 5\text{V}$ <sup>(3)</sup>	$I_O = 15\text{mA}$	$V_{ref\_A} = 3.3\text{V}$			4
				$V_I = 1\text{V}, V_{ref\_B} = 3.3\text{V}$ <sup>(3)</sup>	$I_O = 10\text{mA}$	$V_{ref\_A} = 1.8\text{V}$			7
				$V_I = 0\text{V}, V_{ref\_B} = 3.3\text{V}$ <sup>(3)</sup>	$I_O = 10\text{mA}$	$V_{ref\_A} = 0.65\text{V}$			15
$V_{ref\_A} = 1\text{V}$		5							
$V_I = 0\text{V}, V_{ref\_B} = 1.8\text{V}$ <sup>(3)</sup>	$I_O = 10\text{mA}$	$V_{ref\_A} = 0.65\text{V}$		15					
		$V_{ref\_A} = 1\text{V}$		6					

(1) すべての代表値は  $T_A = 25^\circ\text{C}$  での値です。

(2) スイッチを流れる電流と A ピンと B ピンの間の電圧降下によって測定されます。最小オン状態抵抗は、2 つのピン (A または B) の最低電圧によって決定されます。

(3) アプリケーションが接続された電流ソース構成でのみ測定されます。セクション 7 を参照してください。

## 6.6 スイッチング特性 (降圧変換)

自由気流での動作温度範囲内 (特に記述のない限り)<sup>(1)</sup>

パラメータ		テスト条件	最小値	代表値	最大値	単位
T <sub>PLH</sub>	Low から High の伝搬遅延	V <sub>CCB</sub> = 3.3V、V <sub>CCB</sub> = V <sub>IH</sub> = V <sub>ref_A</sub> + 1、V <sub>IL</sub> = 0、V <sub>M</sub> = 0.5V <sub>ref_A</sub> <sup>(2)</sup>	C <sub>L</sub> = 15pF	0.75		ns
			C <sub>L</sub> = 30pF	1.4		
			C <sub>L</sub> = 50pF	1.9		
T <sub>PHL</sub>	High から Low の伝搬遅延		C <sub>L</sub> = 15pF	0.85		ns
			C <sub>L</sub> = 30pF	1.5		
			C <sub>L</sub> = 50pF	2		
T <sub>PLH</sub>	Low から High の伝搬遅延	V <sub>CCB</sub> = 2.5V、V <sub>CCB</sub> = V <sub>IH</sub> = V <sub>ref_A</sub> + 1、V <sub>IL</sub> = 0、V <sub>M</sub> = 0.5V <sub>ref_A</sub> <sup>(2)</sup>	C <sub>L</sub> = 15pF	0.8		ns
			C <sub>L</sub> = 30pF	1.45		
			C <sub>L</sub> = 50pF	2		
T <sub>PHL</sub>	High から Low の伝搬遅延		C <sub>L</sub> = 15pF	0.9		ns
			C <sub>L</sub> = 30pF	1.55		
			C <sub>L</sub> = 50pF	2.1		

(1) シミュレーションにより規定されており、量産時にはテストされていません。

(2) 降圧変換: 高電圧側が低電圧側で駆動されます。図 7.2 「直接伝搬測定」を参照してください。

## 6.7 スイッチング特性 (昇圧変換)

自由気流での動作温度範囲内 (特に記述のない限り)<sup>(1)</sup>

パラメータ		テスト条件	最小値	代表値	最大値	単位
T <sub>PLH</sub>	Low から High の伝搬遅延	V <sub>CCB</sub> = 3.3V、V <sub>CCB</sub> = V <sub>T</sub> = V <sub>ref_A</sub> + 1、V <sub>ref_A</sub> = V <sub>IH</sub> 、V <sub>IL</sub> = 0、V <sub>M</sub> = 0.5V <sub>ref_A</sub> 、R <sub>L</sub> = 300Ω <sup>(2)</sup>	C <sub>L</sub> = 15pF	0.9		ns
			C <sub>L</sub> = 30pF	1.55		
			C <sub>L</sub> = 50pF	2.1		
T <sub>PHL</sub>	High から Low の伝搬遅延		C <sub>L</sub> = 15pF	1		ns
			C <sub>L</sub> = 30pF	1.65		
			C <sub>L</sub> = 50pF	2.2		
T <sub>PLH</sub>	Low から High の伝搬遅延	V <sub>CCB</sub> = 2.5V、V <sub>CCB</sub> = V <sub>T</sub> = V <sub>ref_A</sub> + 1、V <sub>ref_A</sub> = V <sub>IH</sub> 、V <sub>IL</sub> = 0、V <sub>M</sub> = 0.5V <sub>ref_A</sub> 、R <sub>L</sub> = 300Ω <sup>(2)</sup>	C <sub>L</sub> = 15pF	0.8		ns
			C <sub>L</sub> = 30pF	1.35		
			C <sub>L</sub> = 50pF	1.8		
T <sub>PHL</sub>	High から Low の伝搬遅延		C <sub>L</sub> = 15pF	0.9		ns
			C <sub>L</sub> = 30pF	1.45		
			C <sub>L</sub> = 50pF	1.9		

(1) シミュレーションにより規定されており、量産時にはテストされていません。

(2) 昇圧変換: 低電圧側が高電圧側で駆動されます。図 7.2 「直接伝搬測定」を参照してください。



## 6.8 代表的特性

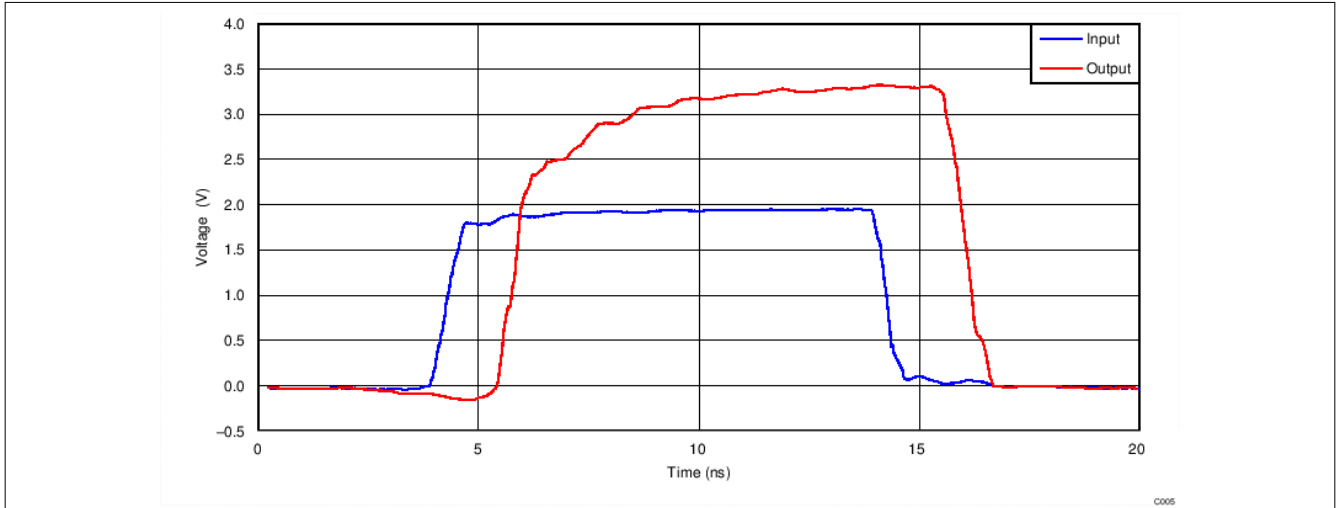
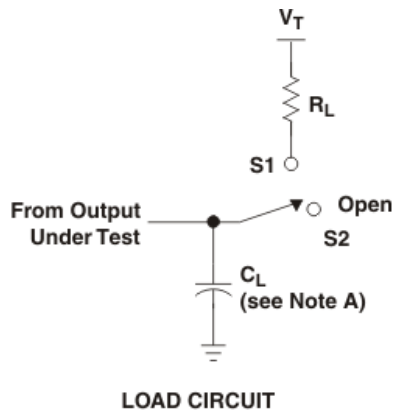
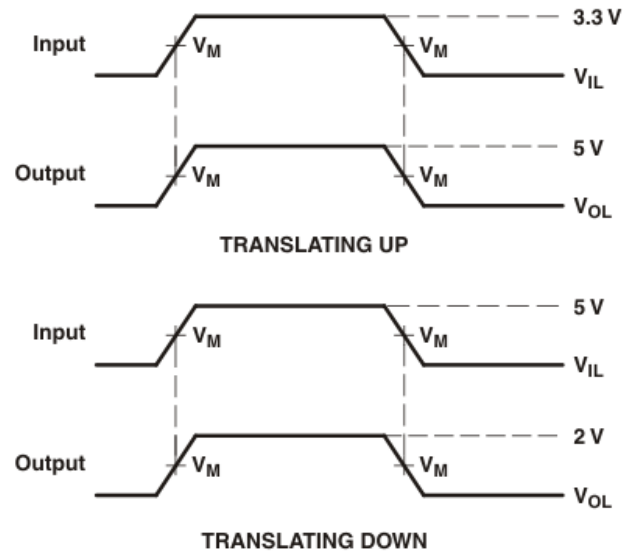


図 6-1. シグナル・インテグリティ (50MHz での 1.8V から 3.3V への昇圧変換)

## 7 パラメータ測定情報



USAGE	SWITCH
Translating up	S1
Translating down	S2



- NOTES: A.  $C_L$  includes probe and jig capacitance.  
 B. All input pulses are supplied by generators having the following characteristics:  $PRR \leq 10$  MHz,  $Z_O = 50 \Omega$ ,  $t_r \leq 2$  ns,  $t_f \leq 2$  ns.  
 C. The outputs are measured one at a time, with one transition per measurement.

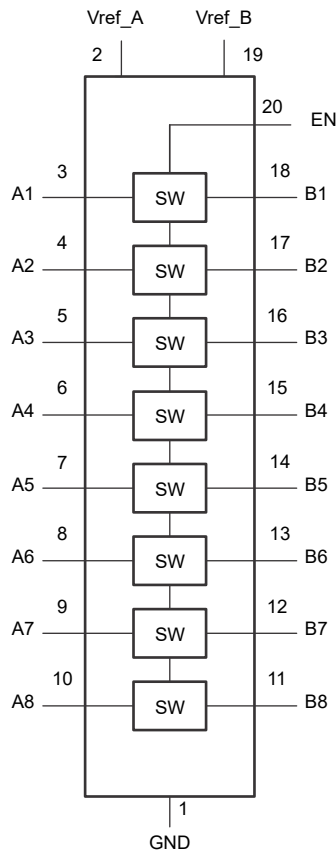
図 7-1. 出力の負荷回路

## 8 詳細説明

### 8.1 概要

LSF ファミリーは、レベル変換アプリケーションで異なるインターフェイス電圧で動作するデバイスやシステム間を接続するために使用できます。LSF ファミリーは、オープン・ドレイン・ドライバがデータ I/O に接続されているアプリケーションでの使用に最適です。適切なプルアップ抵抗とレイアウトを使用することにより、LSF は 100MHz を達成できます。LSF ファミリーは、プッシュプル・ドライバがデータ I/O に接続されているアプリケーションにも使用できます。デバイスのセットアップと動作の概要については、「[Logic Minute](#)」トレーニング・シリーズの『[双方向マルチ電圧レベル・トランスレータ LSF ファミリーについて](#)』を参照してください。

### 8.2 機能ブロック図



### 8.3 機能説明

#### 8.3.1 自動双方向電圧変換

LSF0108 デバイスは、 $V_{ref\_A}$  に 0.95~5.5V、 $V_{ref\_B}$  に 1.8~5.5V が印加されると動作する自動双方向電圧レベル・トランスレータです。オープン・ドレインまたはプッシュプル・アプリケーションで、方向ピンを必要とせずに 0.95V~5.5V の範囲の双方向電圧変換が可能です。LSF ファミリーは、30pF の容量と 250Ω のプルアップ抵抗を利用するオープン・ドレインのシステムで、100Mbps を超える伝送速度のレベル変換アプリケーションに対応できます。コントローラの実出力ドライバとペリフェラル・デバイスの出力は、どちらもプッシュプルまたはオープン・ドレインにすることができます (プルアップ抵抗が必要な場合あり)。昇圧変換と降圧変換の両方で、B 側は多くの場合ハイサイドと呼ばれ、B ポートに接続されているデバイスを指します。A 側はローサイドと呼ばれます。

### 8.3.2 出カインエーブル

I/O ピンをイネーブルにするには、動作中に EN 入力を  $V_{ref\_B}$  に直接接続し、両方のピンをバイアス抵抗 (通常 200k $\Omega$ ) を介してハイサイド ( $V_{CCB}$ ) にプルアップする必要があります。電源投入時、電源切断時、または動作中にハイ・インピーダンス状態にするには、EN ピンを Low にする必要があります。EN ピンは常に  $V_{ref\_B}$  ピンに直接接続する必要があります、プルアップ抵抗を使用せずにオープン・ドレイン・ドライバでディセーブルすることを推奨します。これにより、 $V_{ref\_B}$  で EN 入力を調整し、チャンネルをバイアスして適切な変換を行うことが可能になります。デバイスで安定した電源を供給するには、 $V_{ref\_B}$  にフィルタ・コンデンサを使用することを推奨します。

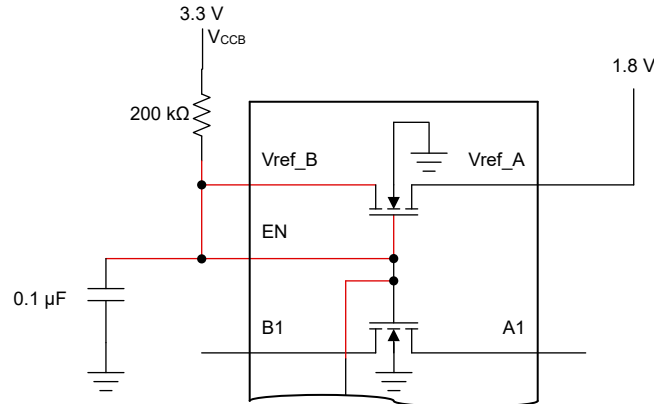


図 8-1. イネーブル・ピンを  $V_{ref\_B}$  に直接接続およびバイアス抵抗を介して  $V_{CCB}$  に接続

オープン・ドレイン I/O デバイスの電源電圧には、LSF に使用される電源と異なるものを使用でき、動作に影響を与えません。イネーブル・ピンの使用方法の詳細については、『LSF ファミリのイネーブル・ピンの使用』ビデオを参照してください。

表 8-1. イネーブル・ピンの機能表

入力 EN <sup>(1)</sup> ピン	データ・ポートの状態
$V_{ref\_B}$ に直接接続	$A_n = B_n$
L	ハイ・インピーダンス

(1) EN は  $V_{ref\_B}$  ロジック・レベルで制御されます。

### 8.4 デバイスの機能モード

各チャンネル (n) で、 $A_n$  または  $B_n$  ポートが Low になると、スイッチにより  $A_n$  ポートと  $B_n$  ポート間が低インピーダンス・パスとなり、対応する  $B_n$  または  $A_n$  ポートが Low になります。スイッチの  $R_{ON}$  が低いいため、最小の伝搬遅延と最小の信号歪みで接続できます。

デバイスの動作の概要を、表 8-1 に示します。LSF ファミリのデバイスの機能動作の詳細については、『LSF ファミリーを使用した降圧変換』と『LSF ファミリーを使用した昇圧変換』ビデオを参照してください。

表 8-2. デバイスの機能

信号の方向 <sup>(1)</sup>	入力の状態	スイッチの状態	機能
B から A (降圧変換)	B = Low	オン (低インピーダンス)	A 側の電圧はスイッチを介して B 側の電圧までプルダウン
	B = High	オフ (高インピーダンス)	A 側の電圧は $V_{ref\_A}$ にクランプ <sup>(2)</sup>

**表 8-2. デバイスの機能 (continued)**

信号の方向 <sup>(1)</sup>	入力の状態	スイッチの状態	機能
A から B (昇圧変換)	A = Low	オン (低インピーダンス)	B 側の電圧はスイッチを介して A 側の電圧までプルダウン
	A = High	オフ (高インピーダンス)	B 側の電圧は $V_{ref\_A}$ にクランプされ、 $V_{PU}$ 電源電圧までプルアップ

- (1) ダウンストリーム・チャンネルは、低インピーダンス・ドライバを使用してアクティブに駆動しないでください。アクティブに駆動すると、バス競合が発生する可能性があります。
- (2) A 側は、電流駆動能力を高めるために  $V_{ref\_A}$  までプルアップするか、プルアップ抵抗を使用して  $V_{ref\_A}$  よりも高くプルアップできます。「推奨動作条件」セクションの仕様に常に従う必要があります。

## 8.4.1 昇圧および降圧変換

### 8.4.1.1 昇圧変換

信号が A から B に駆動され、An ポートが High になると、スイッチがオフになり、プルアップ電源電圧 ( $V_{PU}$ ) に接続されているプルアップ抵抗により、Bn ポートが  $V_{ref\_A}$  より高い電圧に駆動されます。この機能により、方向制御を必要とせずに、ユーザーが選択した高電圧と低電圧の間でシームレスに変換できます。ハイサイドには、プルアップ抵抗が常に必要です。ローサイドには、デバイスの出力のローサイドがオープン・ドレインである場合、または入力のリーク電流が  $1\mu A$  を超える場合にのみプルアップ抵抗が必要です。

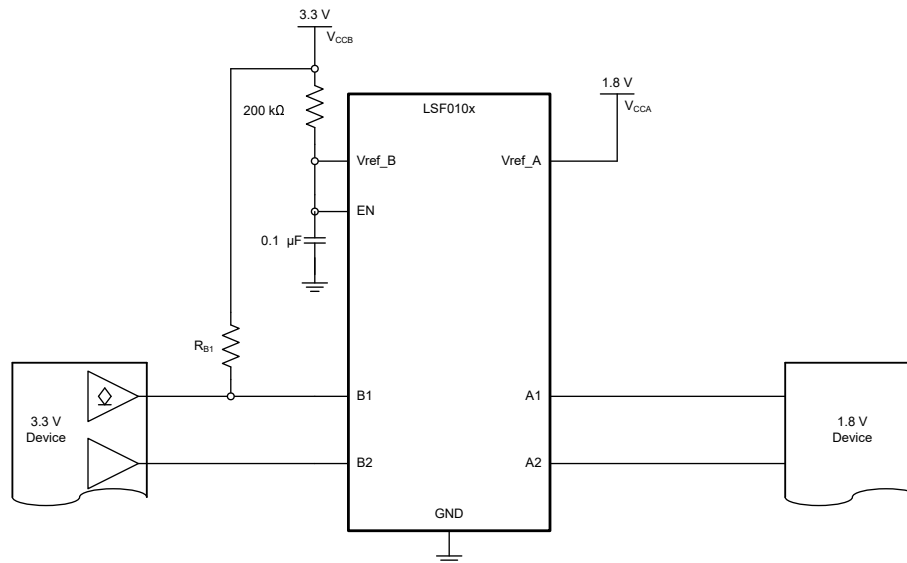


図 8-2. プッシュプルおよびオープン・ドレイン構成の昇圧変換の回路図例

LSF を使用した昇圧変換では、最大データ・レートとシンク電流に注意してください。最大データ・レートは、出力信号の立ち上がりエッジに直接関係します。シンク電流は、電源値と選択したプルアップ抵抗値に依存します。式 1 に最大データ・レートの式、式 2 に最大シンク電流の式を示します。どちらも推定値です。高速で動作させるには、RC 値を小さくする必要がありますが、これには強力なドライバも必要です。回路部品に基づく推定データ・レートとシンク電流の計算については、『LSF ファミリーを使用した昇圧変換』ビデオを参照してください。

$$\frac{1}{3 \times 2R_{B1}C_{B1}} = \frac{1}{6R_{B1}C_{B1}} \left( \frac{\text{bits}}{\text{second}} \right) \quad (1)$$

$$I_{OL} \cong \frac{V_{CCA}}{R_{A1}} + \frac{V_{CCB}}{R_{B1}} \quad (A) \quad (2)$$

### 8.4.1.2 降圧変換

High 信号が Bn ポートから An ポートに駆動されると、スイッチはオフになり、An ポートの電圧が  $V_{ref\_A}$  で設定された電圧にクランプされます。デバイスの両側に、プルアップ抵抗を追加できます。プルアップ抵抗の一方または両方を除去できる特別な状況があります。信号が常にプッシュプル・トランスミッタから降圧変換される場合は、B 側の抵抗を取り除くことができます。A 側のレシーバへのリーク電流が  $1\mu A$  未満の場合、A 側の抵抗も取り除くことができます。外付けプルアップ抵抗を使用しないこの構成は、プッシュプル出力から低リーク入力への降圧変換に使用できます。オープン・ドレイン・トランスミッタの場合、オープン・ドレイン出力は単独で High に駆動できないため、B 側にプルアップ抵抗が必要です。デバイスの動作の概要については、セクション 8.4 を参照してください。LSF ファミリーのデバイスの機能動作の詳細については、『LSF ファミリーを使用した昇圧変換』と『LSF ファミリーを使用した降圧変換』ビデオを参照してください。

## 9 アプリケーションと実装

### 注

以下のアプリケーション情報は、TI の製品仕様に含まれるものではなく、TI ではその正確性または完全性を保証いたしません。個々の目的に対する製品の適合性については、お客様の責任で判断していただくこととなります。お客様は自身の設計実装を検証しテストすることで、システムの機能を確認する必要があります。

### 9.1 アプリケーション情報

LSF デバイスは、オープン・ドレインまたはプッシュプル・インターフェイスの電圧変換を実行できます。表 9-1 に、一般的なインターフェイスと、対応するビット数をサポートする LSF ファミリの推奨されるデバイスを示します。

表 9-1. 一般的なインターフェイス向けの電圧トランスレータ

型番	チャンネル数	インターフェイス
LSF0108	8	GPIO、MDIO、SDIO、SVID、UART、SMBus、PMBus、I <sup>2</sup> C、SPI

LSF ファミリのデバイスに関する重要な注意事項を以下に示します。

- LSF デバイスはスイッチ・ベースであり、バッファ・ベースではありません (詳細についてはバッファ・ベースのデバイスである TXB ファミリを参照)。
- 1/Tpd を使用して特定のデータ・レートを計算することはできません。
- V<sub>CCB</sub>/V<sub>CCA</sub> は V<sub>ref\_B</sub> または V<sub>ref\_A</sub> と同じではありません。V<sub>CCB</sub> は LSF デバイスに供給される B 側の電源電圧を表し、V<sub>ref\_B</sub> は 200kΩ 抵抗の反対側にある V<sub>ref\_B</sub> ピン (図 9-1 のピン 7) の電圧を表します。

### 9.2 代表的なアプリケーション

#### 9.2.1 オープン・ドレイン・インターフェイス (I<sup>2</sup>C、PMBus、SMBus、GPIO)

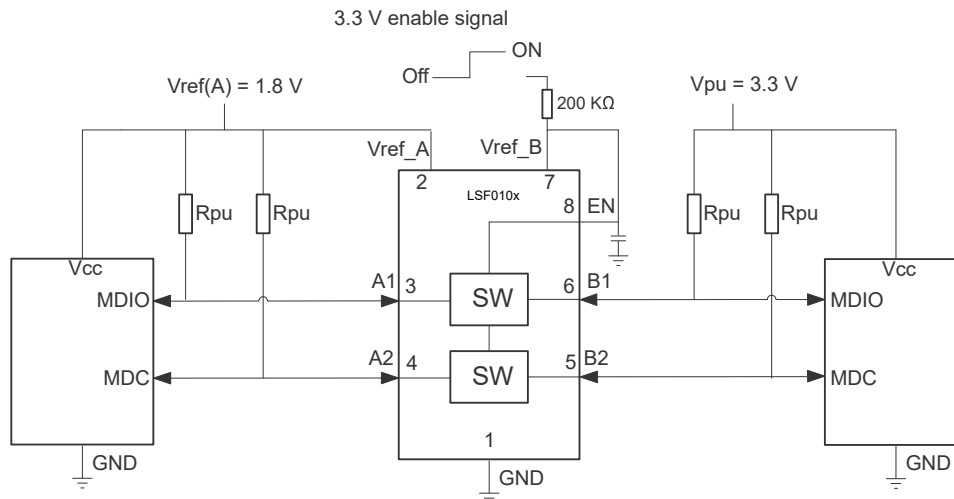


図 9-1. オープン・ドレイン変換の代表的なアプリケーション回路 (例として MDIO を使用)

### 9.2.1.1 設計要件

#### 9.2.1.1.1 イネーブル、ディセーブル、およびリファレンス電圧のガイドライン

前の図で、 $V_{ref\_B}$  は  $200\text{k}\Omega$  の抵抗を介して  $3.3\text{V}$  電源に接続され、 $V_{ref\_A}$  は  $1.8\text{V}$  に設定されています。A1 および A2 チャンネルの最高出力電圧は  $V_{ref\_A}$  で、B1 および B2 チャンネルの最高出力電圧は  $V_{PU}$  です。

LSF ファミリーには EN 入力があります。EN を Low に設定すると、デバイスがディセーブルされ、すべての I/O が高インピーダンス状態になります。LSF ファミリーのデバイスはスイッチ・タイプの電圧レベル・トランスレータであるため、消費電力は非常に低くなります。双方向アプリケーション (I<sup>2</sup>C、SMBus、PMBus、MDIO) では、常に LSF ファミリーをイネーブルすることを推奨します。

表 9-2. アプリケーションの動作条件

パラメータ		最小値	代表値	最大値	単位
$V_{ref\_A}$ <sup>(1)</sup>	リファレンス電圧 (A)	0.65		5.5	V
$V_{ref\_B}$	リファレンス電圧 (B)	$V_{ref\_A} + 0.8$		5.5	V
$V_{I(EN)}$	EN ピンでの入力電圧	$V_{ref\_A} + 0.8$		5.5	V
$V_{PU}$	プルアップ電源電圧	0		$V_{ref\_B}$	V

(1)  $V_{ref\_A}$  は、すべての入力と出力の間で最低の電圧レベルにする必要があります。

#### 注

$V_{ref\_B}$  が EN 入力を調整し、デバイスを適切にバイアスして変換できるようにするには、 $200\text{k}\Omega$  のバイアス抵抗が必要です。

#### 9.2.1.1.2 バイアス回路

適切な動作のためには、 $V_{CCA}$  は常に  $V_{CCB}$  よりも  $0.8\text{V}$  以上低くする必要があります ( $V_{CCA} + 0.8 \leq V_{CCB}$ )。  $V_{ref\_B}$  が EN 入力を調整し、デバイスを適切にバイアスして変換できるようにするには、 $200\text{k}\Omega$  のバイアス抵抗が必要です。高周波ノイズに対処するため、 $V_{ref\_B}$  からグランドへのパスに  $0.1\mu\text{F}$  のコンデンサを推奨します。最高のシグナル・インテグリティを実現するため、 $V_{ref\_B}$  および  $V_{I(EN)}$  は  $V_{ref\_A}$  より  $1.0\text{V}$  高くすることを推奨します。

プッシュプル出力デバイスを使用して EN ピンを直接駆動するのは、LSF0108 シリーズのデバイスでは非常に一般的な設計ミスです。また、通常動作中に電流が A 側の電源に流れることにも注意することが非常に重要です。すべての電圧源が電流をシンクできるわけではないので、該当する設計でこの電流に対処できることを確認してください。設計の詳細については、『LSF ファミリーのバイアス回路の理解』ビデオを参照してください。

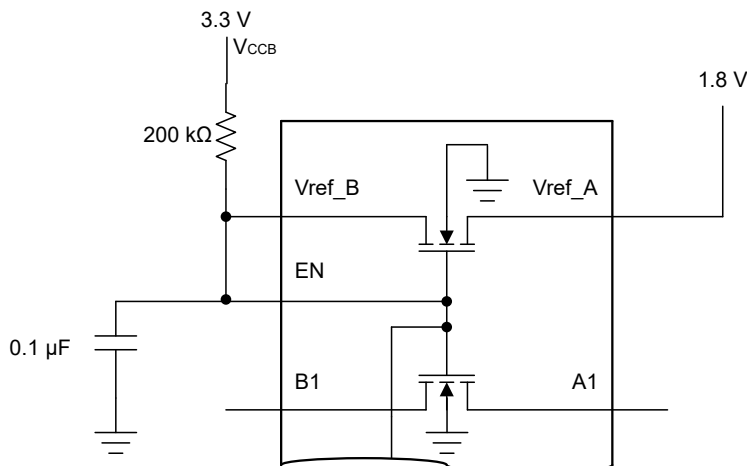


図 9-2. LSF010x-Q1 デバイス内部のバイアス回路



## 9.2.1.2 詳細な設計手順

### 9.2.1.2.1 双方向変換

双方向変換構成 (高電圧から低電圧、または低電圧から高電圧) では、EN 入力を  $V_{ref\_B}$  に接続し、両方のピンをバイアス抵抗 (通常 200k $\Omega$ ) を介してハイサイド  $V_{CCB}$  にプルアップする必要があります。これにより、 $V_{ref\_B}$  で EN 入力を調整し、チャンネルをバイアスして適切な変換を行うことが可能になります。デバイスで安定した電源を供給するには、 $V_{ref\_B}$  にフィルタ・コンデンサを使用することを推奨します。コントローラの出力ドライバは、プッシュプルまたはオープン・ドレインにすることができ (プルアップ抵抗が必要な場合あり)、ペリフェラル・デバイスの出力はプッシュプルまたはオープン・ドレインにすることができます ( $Bn$  出力を  $V_{PU}$  にするプルアップ抵抗が必要)。

#### 注

どちらかの出力がプッシュプルの場合、どちらの方向でもバスの High / Low 競合が発生しないように、データを単方向にするか出力をトライステートにし、何らかの方向制御メカニズムにより制御する必要があります。両方の出力がオープン・ドレインの場合は、方向制御は不要です。

### 9.2.1.2.2 プルアップ抵抗の値設定

プルアップ抵抗の値は、パス・トランジスタがオン状態のときに、パス・トランジスタを流れる電流を約 15mA に制限する必要があります。これにより、260mV から 350mV の電圧降下が保証され、ダウンストリーム・チャンネルで有効な Low 信号が得られます。パス・トランジスタを流れる電流が 15mA を超えると、オン状態での電圧降下も大きくなります。各パス・トランジスタを流れる電流を 15mA に設定するには、次の式を使用してプルアップ抵抗の値を計算します。

$$R_{pu} = \frac{(V_{pu} - 0.35V)}{0.015A} \quad (3)$$

表 9-3 に、抵抗値、基準電圧、電流 (8mA、5mA、3mA) を示します。トランジスタの両端での電圧降下が 350mV 以下であることを確実にするため、+10% の列に示す抵抗値 (またはそれ以上の値) を使用する必要があります。外付けドライバは、LSF ファミリー・デバイスの両側にある抵抗からの合計電流を 0.175V にシンクできる必要があります。ただし、15mA は LSF ファミリー・デバイスを流れる電流にのみ適用されます。0.175V で Low 状態を駆動するデバイスは、1 つまたは複数のプルアップ抵抗から電流をシンクし、 $V_{OL}$  を維持する必要があります。抵抗が小さくなると電流が増加し、 $V_{OL}$  が上昇します。

表 9-3. プルアップ抵抗の値

$V_{PU}^{(1)(2)}$	8mA		5mA		3mA	
	公称 ( $\Omega$ )	+10% <sup>(3)</sup> ( $\Omega$ )	公称 ( $\Omega$ )	+10% <sup>(3)</sup> ( $\Omega$ )	公称 ( $\Omega$ )	+10% <sup>(3)</sup> ( $\Omega$ )
5V	581	639	930	1023	1550	1705
3.3V	369	406	590	649	983	1082
2.5V	269	296	430	473	717	788
1.8V	181	199	290	319	483	532
1.5V	144	158	230	253	383	422
1.2V	106	117	170	187	283	312

- (1)  $V_{OL} = 0.35V$  に対して計算されます。
- (2) 規定の電流で出力ドライバ  $V_{OL} = 0.175V$  を想定しています。
- (3)  $V_{DD}$  範囲と抵抗の公差を補償するため +10% します。

### 9.2.1.3 アプリケーション曲線

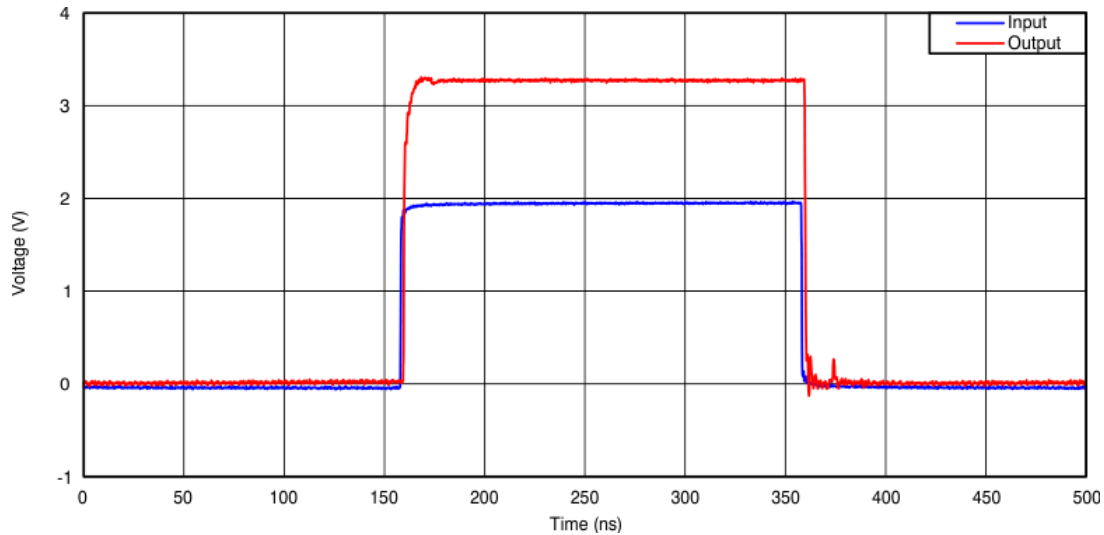


図 9-3. オープン・ドレイン変換 (2.5MHz で 1.8V から 3.3V)

### 9.2.2 混合モード電圧変換

各チャンネルの電源電圧 ( $V_{PU}$ ) は、プルアップ抵抗により個別に設定可能です。図 9-4 に、この混合モードのマルチ電圧変換の例を示します。マルチ電圧変換の詳細については、『LSF ファミリーを使用したマルチ電圧変換』ビデオを参照してください。

$V_{ref\_B}$  を 5V にプルアップして  $V_{ref\_A}$  を 1.8V に接続すると、すべてのチャンネルが 1.8V にクランプされますが、プルアップを使用して特定のチャンネルの High レベル電圧を定義できます。

- **プッシュプル降圧変換 (5V から 1.8V):** チャンネル 1 がこの設定の例です。B1 が 5V のときは A1 は 1.8V にクランプされ、B1 が Low のときは A1 はスイッチを介して Low に駆動されます。
- **プッシュプル昇圧変換 (1.8V から 5V):** チャンネル 2 がこの設定の例です。A2 が 1.8V の場合、スイッチは高インピーダンスになり、B2 チャンネルは 5V にプルアップされます。A2 が Low の場合、B2 はスイッチを介して Low になります。
- **プッシュプル降圧変換 (3.3V から 1.8V):** チャンネル 3 と 4 がこの設定の例です。B3 または B4 に 3.3V が駆動されると、A3 または A4 は 1.8V にクランプされます。B3 または B4 が Low のときは、A3 または A4 はスイッチを介して Low に駆動されます。
- **オープン・ドレインの双方向変換 (3.3V ↔ 1.8V):** チャンネル 5～8 がこの設定の例です。これらのチャンネルは、I<sup>2</sup>C と MDIO の双方向動作で、オープン・ドレイン・ドライバを使用して 1.8V と 3.3V の間で変換を実行します。

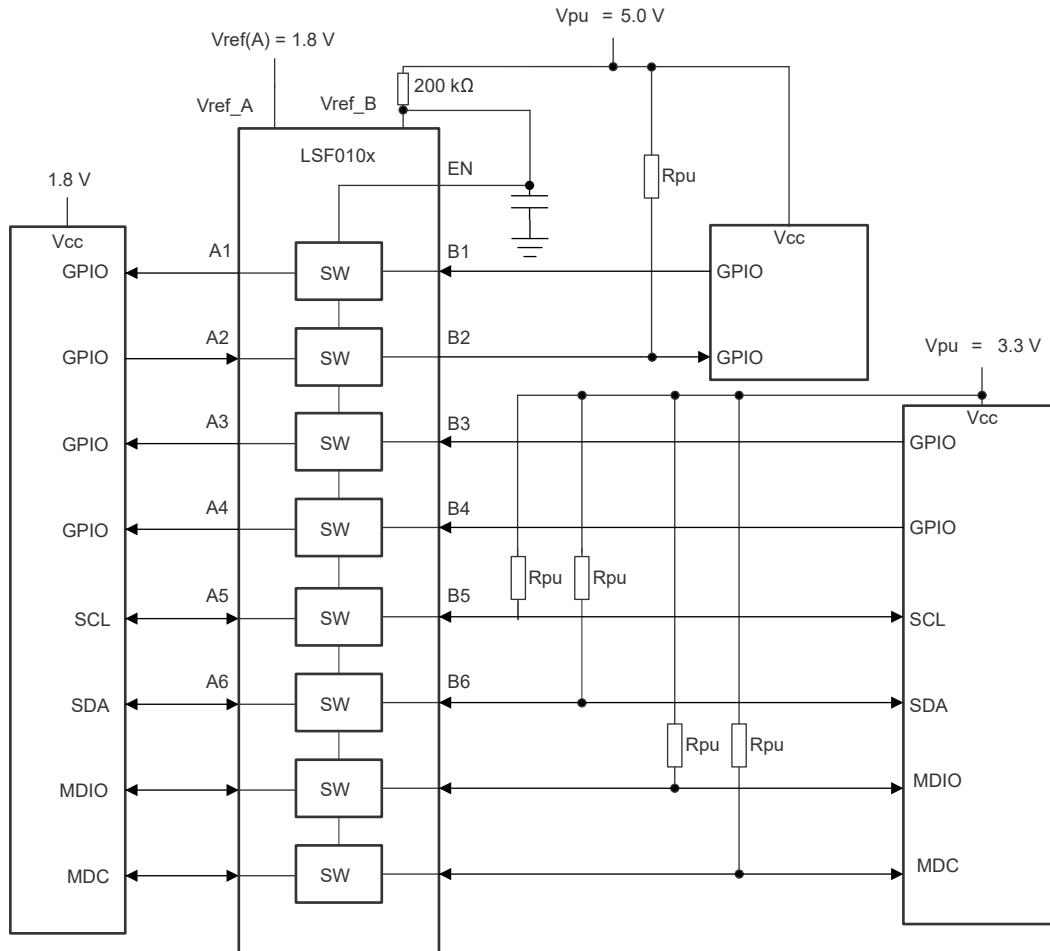


図 9-4. LSF010x-Q1 によるマルチ電圧変換

### 9.2.3 単一電源変換

外部デバイスの電圧が不明で、望ましい変換電圧を上回っていたり下回っていたりするため、LSF の通常接続が不可能な場合があります。この場合、A 側に 2 番目の電源の代わりに抵抗を追加します。図 9-5 に、LSF の単一電源動作の例を示します。次の図では、単一の 3.3V 電源を使用して、3.3V デバイスと、1.8V~5.0V の範囲で変化するデバイスとの間で変換を行っています。2 番目の電源の代わりに R1 と R2 を追加しています。V<sub>ref\_A</sub> ピンからいくらかの電流が流れるため、単純な分割電圧として扱うことはできないことに注意してください。

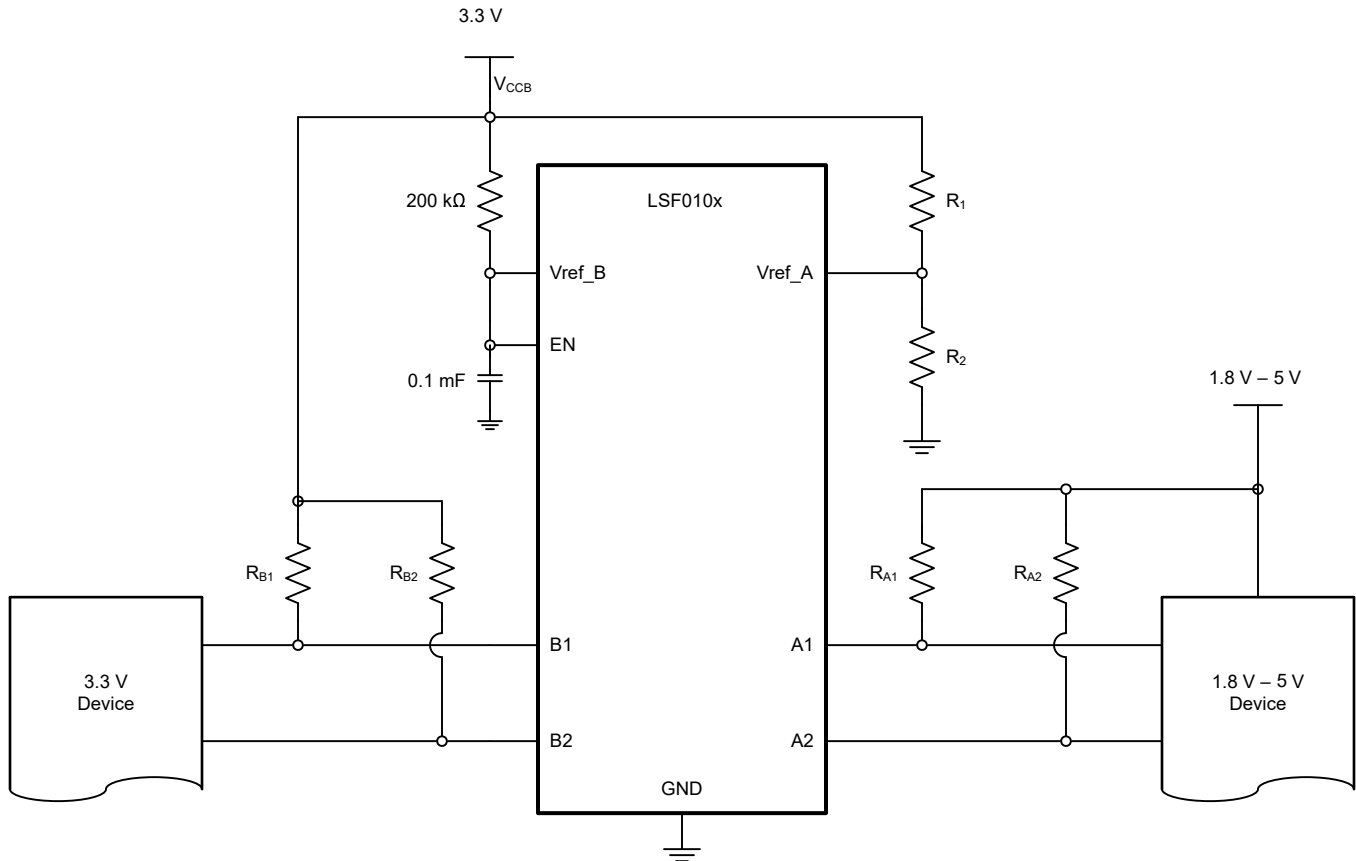


図 9-5. 3.3V 電源を使用した単一電源変換

R1 と R2 の抵抗値を選択する手順は、次のとおりです。

1. R1 の値を選択します。通常、1MΩ を使用して消費電流を低減します。
2. システムの値を次の式に入力します。V<sub>ref\_A</sub> はシステムの最低電圧です。V<sub>CCB</sub> は 1 次電源で、R1 は手順 1 で選択した値です。

$$R_2 = \frac{200(10^3) \times R_1 \times V_{REFA}}{(200(10^3) + R_1)(V_{CCB} - V_{REFA}) - 0.85 \times R_1} \quad (4)$$

使用する単一電源は、必要な最低変換電圧よりも 0.8V 以上高い必要があります。V<sub>ref\_A</sub> の電圧は、システムで使用する最低電圧として選択する必要があります。LSF 評価基板 (LSF-EVM) には、単一電源動作テスト用に R1 と R2 を配置するための未実装パッドが含まれています。単一電源変換の回路図の例と詳細については、『LSF ファミリーを使用した単一電源変換』ビデオを参照してください。

### 9.2.4 $V_{ref\_B} < V_{ref\_A} + 0.8V$ の電圧変換

「イネーブル、ディセーブル、およびリファレンス電圧のガイドライン」セクションで説明されているように、一般的には  $V_{ref\_B} > V_{ref\_A} + 0.8V$  が推奨されますが、この設計に追加事項を考慮すれば、デバイスは  $V_{ref\_B} < V_{ref\_A} + 0.8V$  の条件でも動作できます。

**代表的な動作 ( $V_{ref\_B} > V_{ref\_A} + 0.8V$ ):** このシナリオでは、[図 9-4](#) のチャンネル 1 および 2 に示すように、適切な降圧変換のために A 側にプルアップ抵抗は必要ありません。デバイスの標準動作モードでは、B から A への降圧変換時に、A 側の I/O ポートが  $V_{ref\_A}$  にクランプされ、適切な電圧変換が行われます。デバイスの動作の詳細については、『[LSF ファミリを使用した降圧変換](#)』ビデオを参照してください。

**$V_{ref\_B} < V_{ref\_A} + 0.8V$  動作の要件:** このシナリオでは、 $V_{ref\_A}$  と  $V_{ref\_B}$  の間には A 側の I/O ポートが  $V_{ref\_A}$  にクランプされるようにするための十分な電圧差がなく、電圧が  $V_{ref\_B} - 0.8V$  とほぼ等しくなります。たとえば、 $V_{ref\_B} = 1.8V$ 、 $V_{ref\_A} = 1.2V$  の場合、A 側の I/O は約  $1.0V$  の電圧にクランプされます。そのため、このような状況で動作させるには、次の設計に関する追加条件を満たす必要があります。

- 動作中は  $V_{ref\_B}$  を  $V_{ref\_A}$  よりも高くする ( $V_{ref\_B} > V_{ref\_A}$ )。
- A 側の I/O ポートにプルアップ抵抗を実装し、ラインが適切な電圧に完全にプルアップされるようにする。

[図 9-6](#) に、LSF0108 を使用して  $1.2V \leftrightarrow 1.8V$  の変換を実行するこのセットアップの例を示します。このタイプのセットアップは、『[推奨動作条件](#)』の表に従っていれば、 $1.8V \leftrightarrow 2.5V$ 、 $1.05V \leftrightarrow 1.5V$  など他の電圧ノードにも適用されます。

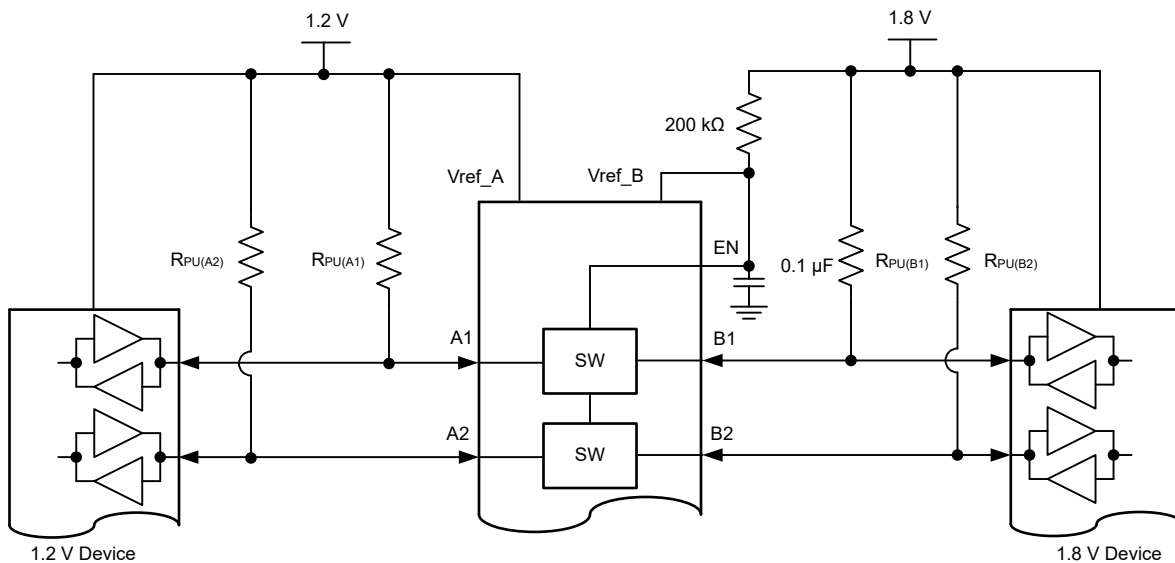


図 9-6. LSF010x を使用した 1.2V から 1.8V への電圧変換

## 10 電源に関する推奨事項

LSF ファミリーには電源シーケンス要件はありません。表 10-1 に、すべての電源ピンと入力ピンの推奨動作電圧を示します。

表 10-1. 推奨動作電圧

パラメータ		最小値	代表値	最大値	単位
$V_{ref\_A}$ <sup>(1)</sup>	リファレンス電圧 (A)	0.65		5.5	V
$V_{ref\_B}$	リファレンス電圧 (B)	$V_{ref\_A} + 0.8$		5.5	V
$V_{I(EN)}$	EN ピンでの入力電圧	$V_{ref\_A} + 0.8$		5.5	V
$V_{PU}$	プルアップ電源電圧	0		$V_{ref\_B}$	V

(1)  $V_{ref\_A}$  は、すべての入力と出力の間で最低の電圧レベルにする必要があります。

## 11 レイアウト

### 11.1 レイアウトのガイドライン

LSF ファミリーはスイッチ・タイプレベル・トランスレータであるため、シグナル・インテグリティはプルアップ抵抗と PCB 容量の影響を大きく受ける。

- 容量を低減するために信号トレースをできるだけ短くし、プルアップ抵抗からのスタブを最小限にします。
- LSF デバイスを高電圧側の近くに配置します。
- 変換レベルとトランスミッタの駆動能力に適切なプルアップ抵抗を選択します。

### 11.2 レイアウト例

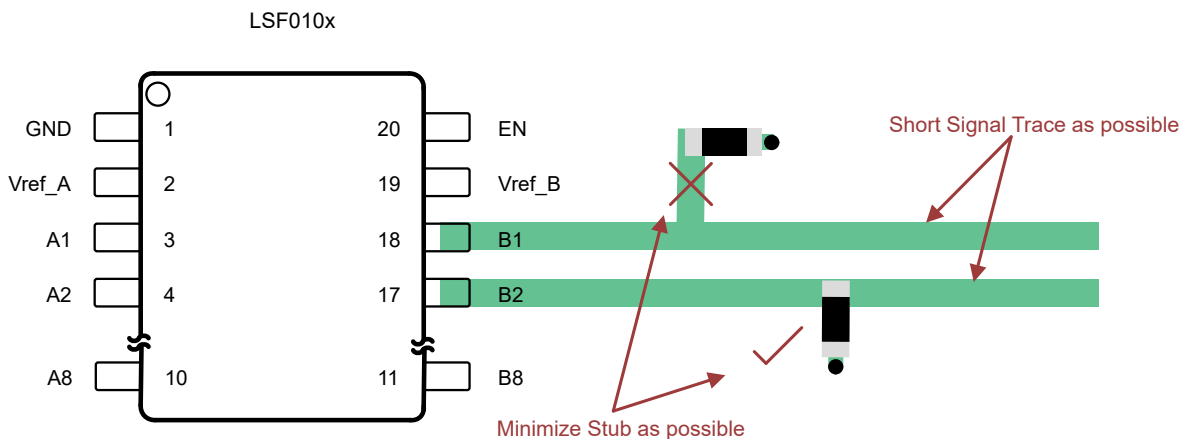


図 11-1. 短いトレースのレイアウト

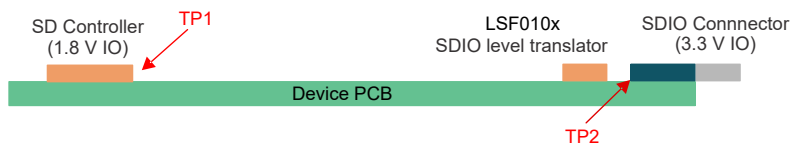


図 11-2. デバイスの配置

## 12 デバイスおよびドキュメントのサポート

### 12.1 関連資料

関連資料については、以下を参照してください。

- テキサス・インスツルメンツ、『[LSF-EVM ハードウェア・ユーザー・ガイド](#)』
- テキサス・インスツルメンツ、『[TXS、TXB、および LSF 自動双方向変換デバイスのバイアス要件](#)』アプリケーション・ノート
- テキサス・インスツルメンツ、『[LSF ファミリーを使用した電圧レベル変換](#)』アプリケーション・ノート
- LSF ファミリーのデバイスを理解するための「Logic Minute」ビデオ・トレーニング・シリーズ：
  - テキサス・インスツルメンツ、『[LSF ファミリーを使用した電圧レベル変換の概要](#)』
  - テキサス・インスツルメンツ、『[LSF ファミリーのバイアス回路について](#)』
  - テキサス・インスツルメンツ、『[LSF ファミリーでのイネーブル・ピンの使用](#)』
  - テキサス・インスツルメンツ、『[LSF ファミリーを使用した変換の基礎](#)』
  - テキサス・インスツルメンツ、『[LSF ファミリーを使用した降圧変換](#)』
  - テキサス・インスツルメンツ、『[LSF ファミリーを使用した昇圧変換](#)』
  - テキサス・インスツルメンツ、『[LSF ファミリーを使用したマルチ電圧変換](#)』
  - テキサス・インスツルメンツ、『[LSF ファミリーを使用した単一電源変換](#)』

### 12.2 ドキュメントの更新通知を受け取る方法

ドキュメントの更新についての通知を受け取るには、[ti.com](#) のデバイス製品フォルダを開いてください。「更新の通知を受け取る」をクリックして登録すると、変更されたすべての製品情報に関するダイジェストを毎週受け取れます。変更の詳細については、修正されたドキュメントに含まれている改訂履歴をご覧ください。

### 12.3 サポート・リソース

[TI E2E™ サポート・フォーラム](#)は、エンジニアが検証済みの回答と設計に関するヒントをエキスパートから迅速かつ直接得ることができる場所です。既存の回答を検索したり、独自の質問をしたりすることで、設計に必要な支援を迅速に得ることができます。

リンクされているコンテンツは、該当する貢献者により、現状のまま提供されるものです。これらは TI の仕様を構成するものではなく、必ずしも TI の見解を反映したものではありません。TI の[使用条件](#)を参照してください。

### 12.4 商標

TI E2E™ is a trademark of Texas Instruments.

すべての商標は、それぞれの所有者に帰属します。

### 12.5 静電気放電に関する注意事項



この IC は、ESD によって破損する可能性があります。テキサス・インスツルメンツは、IC を取り扱う際には常に適切な注意を払うことを推奨します。正しい取り扱いおよび設置手順に従わない場合、デバイスを破損するおそれがあります。

ESD による破損は、わずかな性能低下からデバイスの完全な故障まで多岐にわたります。精密な IC の場合、パラメータがわずかに変化するだけで公表されている仕様から外れる可能性があるため、破損が発生しやすくなっています。

### 12.6 用語集

[テキサス・インスツルメンツ用語集](#) この用語集には、用語や略語の一覧および定義が記載されています。

## 13 メカニカル、パッケージ、および注文情報

以降のページには、メカニカル、パッケージ、および注文に関する情報が記載されています。この情報は、指定のデバイスについて利用可能な最新のデータです。このデータは予告なく変更されることがあり、ドキュメントが改訂される場合があります。本データシートのブラウザ版を使用されている場合は、画面左側の説明をご覧ください。

**PACKAGING INFORMATION**

Orderable part number	Status (1)	Material type (2)	Package   Pins	Package qty   Carrier	RoHS (3)	Lead finish/ Ball material (4)	MSL rating/ Peak reflow (5)	Op temp (°C)	Part marking (6)
<a href="#">LSF0108DGSR</a>	Active	Production	VSSOP (DGS)   20	5000   LARGE T&R	Yes	NIPDAU	Level-1-260C-UNLIM	-40 to 125	LSF08
<a href="#">LSF0108PWR</a>	Active	Production	TSSOP (PW)   20	2000   LARGE T&R	Yes	NIPDAU	Level-1-260C-UNLIM	-40 to 125	LSF0108
<a href="#">LSF0108RKSR</a>	Active	Production	VQFN (RKS)   20	3000   LARGE T&R	Yes	NIPDAU   NIPDAUAG	Level-1-260C-UNLIM	-40 to 125	LSF0108

(1) **Status:** For more details on status, see our [product life cycle](#).

(2) **Material type:** When designated, preproduction parts are prototypes/experimental devices, and are not yet approved or released for full production. Testing and final process, including without limitation quality assurance, reliability performance testing, and/or process qualification, may not yet be complete, and this item is subject to further changes or possible discontinuation. If available for ordering, purchases will be subject to an additional waiver at checkout, and are intended for early internal evaluation purposes only. These items are sold without warranties of any kind.

(3) **RoHS values:** Yes, No, RoHS Exempt. See the [TI RoHS Statement](#) for additional information and value definition.

(4) **Lead finish/Ball material:** Parts may have multiple material finish options. Finish options are separated by a vertical ruled line. Lead finish/Ball material values may wrap to two lines if the finish value exceeds the maximum column width.

(5) **MSL rating/Peak reflow:** The moisture sensitivity level ratings and peak solder (reflow) temperatures. In the event that a part has multiple moisture sensitivity ratings, only the lowest level per JEDEC standards is shown. Refer to the shipping label for the actual reflow temperature that will be used to mount the part to the printed circuit board.

(6) **Part marking:** There may be an additional marking, which relates to the logo, the lot trace code information, or the environmental category of the part.

Multiple part markings will be inside parentheses. Only one part marking contained in parentheses and separated by a "~" will appear on a part. If a line is indented then it is a continuation of the previous line and the two combined represent the entire part marking for that device.

**Important Information and Disclaimer:** The information provided on this page represents TI's knowledge and belief as of the date that it is provided. TI bases its knowledge and belief on information provided by third parties, and makes no representation or warranty as to the accuracy of such information. Efforts are underway to better integrate information from third parties. TI has taken and continues to take reasonable steps to provide representative and accurate information but may not have conducted destructive testing or chemical analysis on incoming materials and chemicals. TI and TI suppliers consider certain information to be proprietary, and thus CAS numbers and other limited information may not be available for release.

In no event shall TI's liability arising out of such information exceed the total purchase price of the TI part(s) at issue in this document sold by TI to Customer on an annual basis.

**OTHER QUALIFIED VERSIONS OF LSF0108 :**

- Automotive : [LSF0108-Q1](#)



**NOTE: Qualified Version Definitions:**

- Automotive - Q100 devices qualified for high-reliability automotive applications targeting zero defects

**TAPE AND REEL INFORMATION**

**QUADRANT ASSIGNMENTS FOR PIN 1 ORIENTATION IN TAPE**


\*All dimensions are nominal

Device	Package Type	Package Drawing	Pins	SPQ	Reel Diameter (mm)	Reel Width W1 (mm)	A0 (mm)	B0 (mm)	K0 (mm)	P1 (mm)	W (mm)	Pin1 Quadrant
LSF0108DGSR	VSSOP	DGS	20	5000	330.0	16.4	5.4	5.4	1.45	8.0	16.0	Q1
LSF0108PWR	TSSOP	PW	20	2000	330.0	16.4	6.95	7.0	1.4	8.0	16.0	Q1
LSF0108RKSR	VQFN	RKS	20	3000	180.0	12.4	2.8	4.8	1.2	4.0	12.0	Q1
LSF0108RKSR	VQFN	RKS	20	3000	180.0	12.5	2.8	4.8	1.2	4.0	12.0	Q1

**TAPE AND REEL BOX DIMENSIONS**


\*All dimensions are nominal

Device	Package Type	Package Drawing	Pins	SPQ	Length (mm)	Width (mm)	Height (mm)
LSF0108DGSR	VSSOP	DGS	20	5000	356.0	356.0	35.0
LSF0108PWR	TSSOP	PW	20	2000	353.0	353.0	32.0
LSF0108RKSR	VQFN	RKS	20	3000	210.0	185.0	35.0
LSF0108RKSR	VQFN	RKS	20	3000	205.0	200.0	33.0



# EXAMPLE BOARD LAYOUT

PW0020A

TSSOP - 1.2 mm max height

SMALL OUTLINE PACKAGE



LAND PATTERN EXAMPLE  
EXPOSED METAL SHOWN  
SCALE: 10X



SOLDER MASK DETAILS

4220206/A 02/2017

NOTES: (continued)

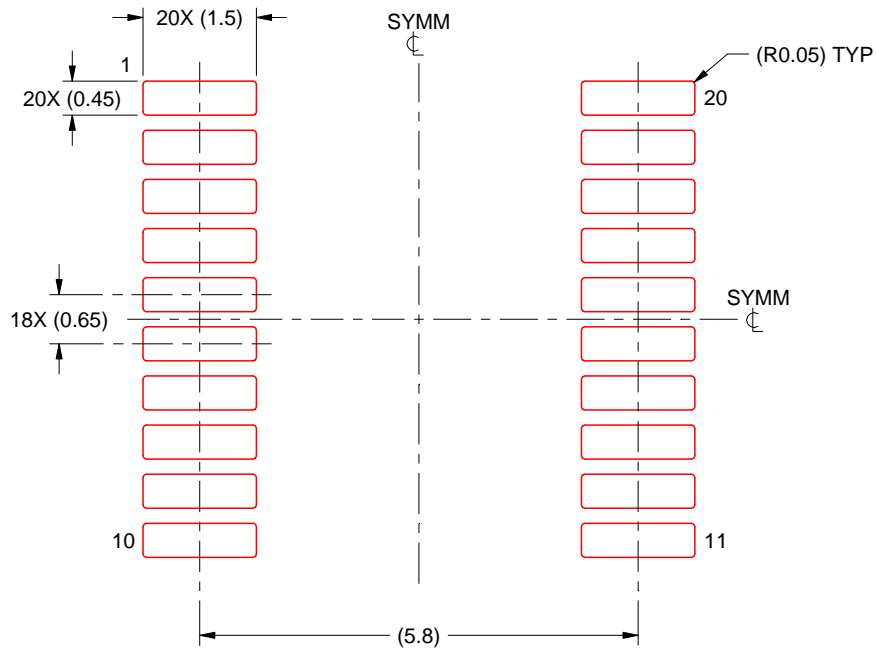
- 6. Publication IPC-7351 may have alternate designs.
- 7. Solder mask tolerances between and around signal pads can vary based on board fabrication site.

# EXAMPLE STENCIL DESIGN

PW0020A

TSSOP - 1.2 mm max height

SMALL OUTLINE PACKAGE



SOLDER PASTE EXAMPLE  
BASED ON 0.125 mm THICK STENCIL  
SCALE: 10X

4220206/A 02/2017

NOTES: (continued)

8. Laser cutting apertures with trapezoidal walls and rounded corners may offer better paste release. IPC-7525 may have alternate design recommendations.
9. Board assembly site may have different recommendations for stencil design.

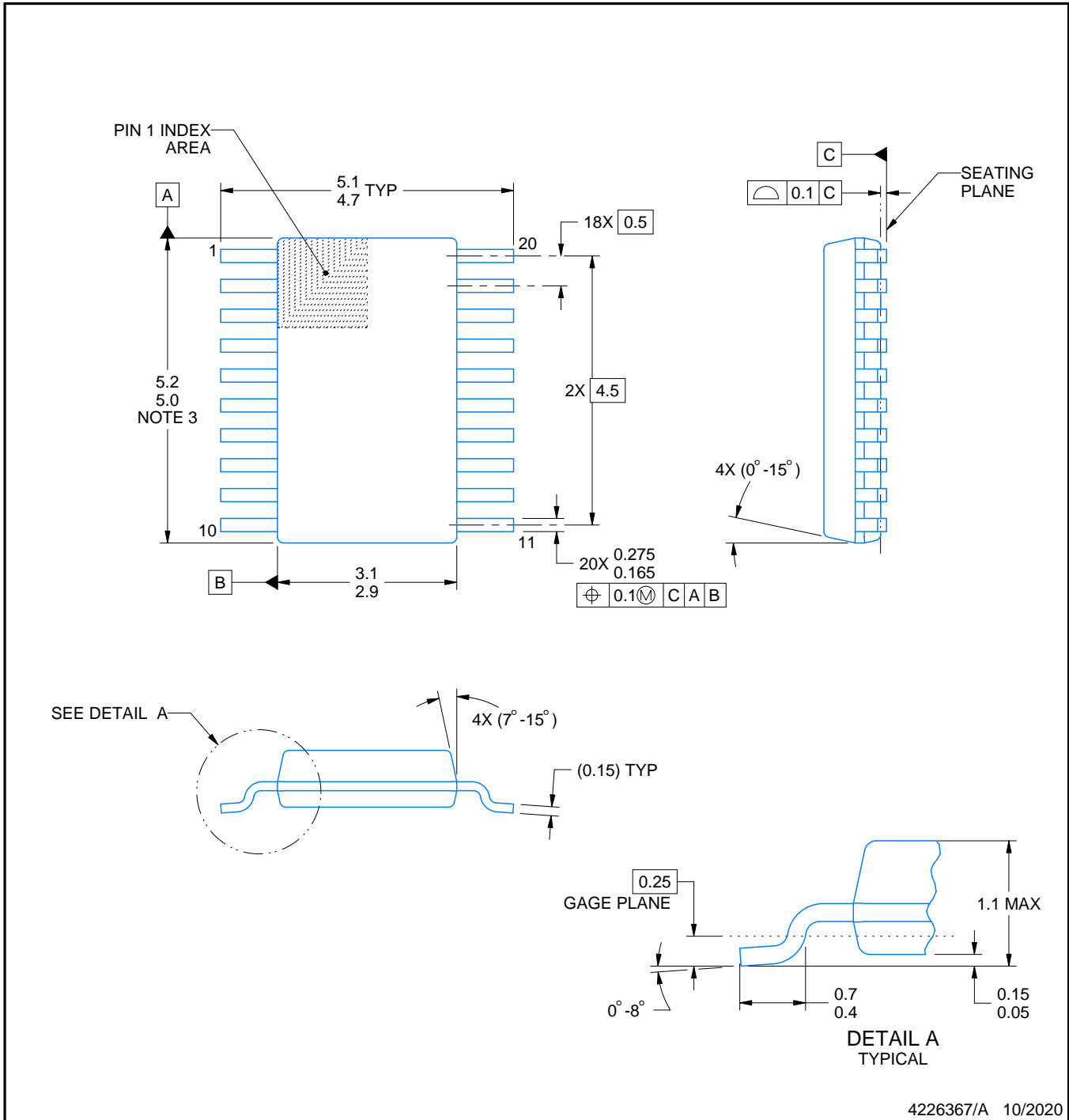
# DGS0020A



# PACKAGE OUTLINE

VSSOP - 1.1 mm max height

SMALL OUTLINE PACKAGE



4226367/A 10/2020

**NOTES:**

PowerPAD is a trademark of Texas Instruments.

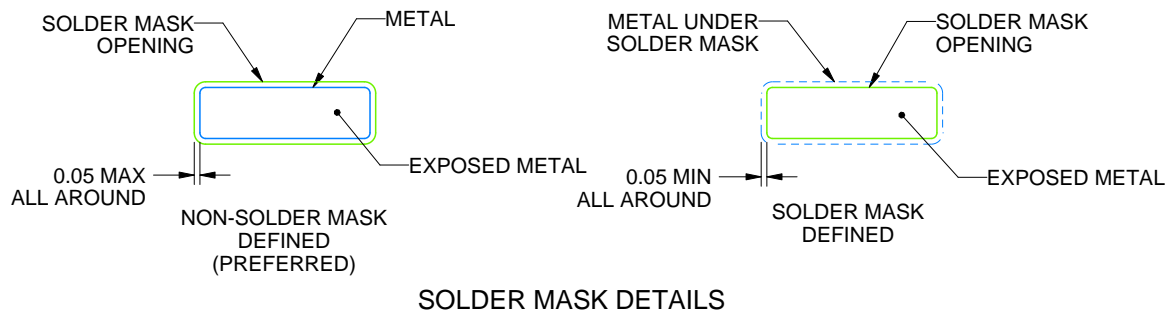
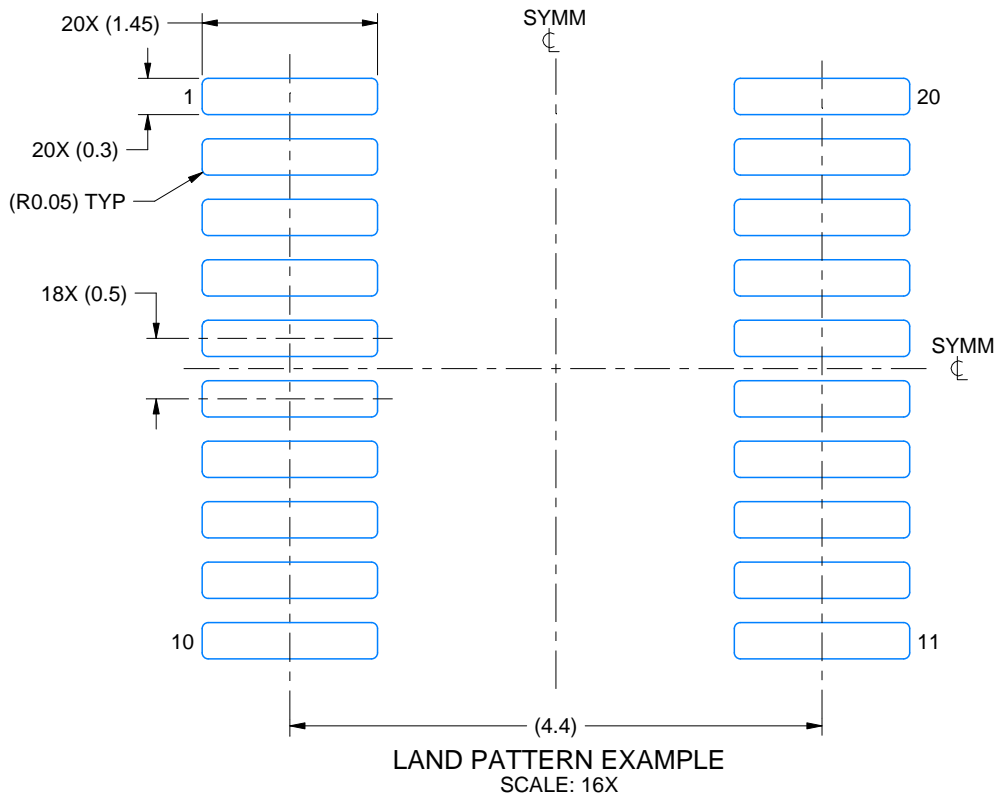
1. All linear dimensions are in millimeters. Any dimensions in parenthesis are for reference only. Dimensioning and tolerancing per ASME Y14.5M.
2. This drawing is subject to change without notice.
3. This dimension does not include mold flash, protrusions, or gate burrs. Mold flash, protrusions, or gate burrs shall not exceed 0.15 mm per side.
4. No JEDEC registration as of September 2020.
5. Features may differ or may not be present.

# EXAMPLE BOARD LAYOUT

DGS0020A

VSSOP - 1.1 mm max height

SMALL OUTLINE PACKAGE



4226367/A 10/2020

NOTES: (continued)

6. Publication IPC-7351 may have alternate designs.
7. Solder mask tolerances between and around signal pads can vary based on board fabrication site.
8. This package is designed to be soldered to a thermal pad on the board. For more information, see Texas Instruments literature numbers SLMA002 ([www.ti.com/lit/slma002](http://www.ti.com/lit/slma002)) and SLMA004 ([www.ti.com/lit/slma004](http://www.ti.com/lit/slma004)).
9. Size of metal pad may vary due to creepage requirement.
10. Vias are optional depending on application, refer to device data sheet. It is recommended that vias under paste be filled, plugged or tented.

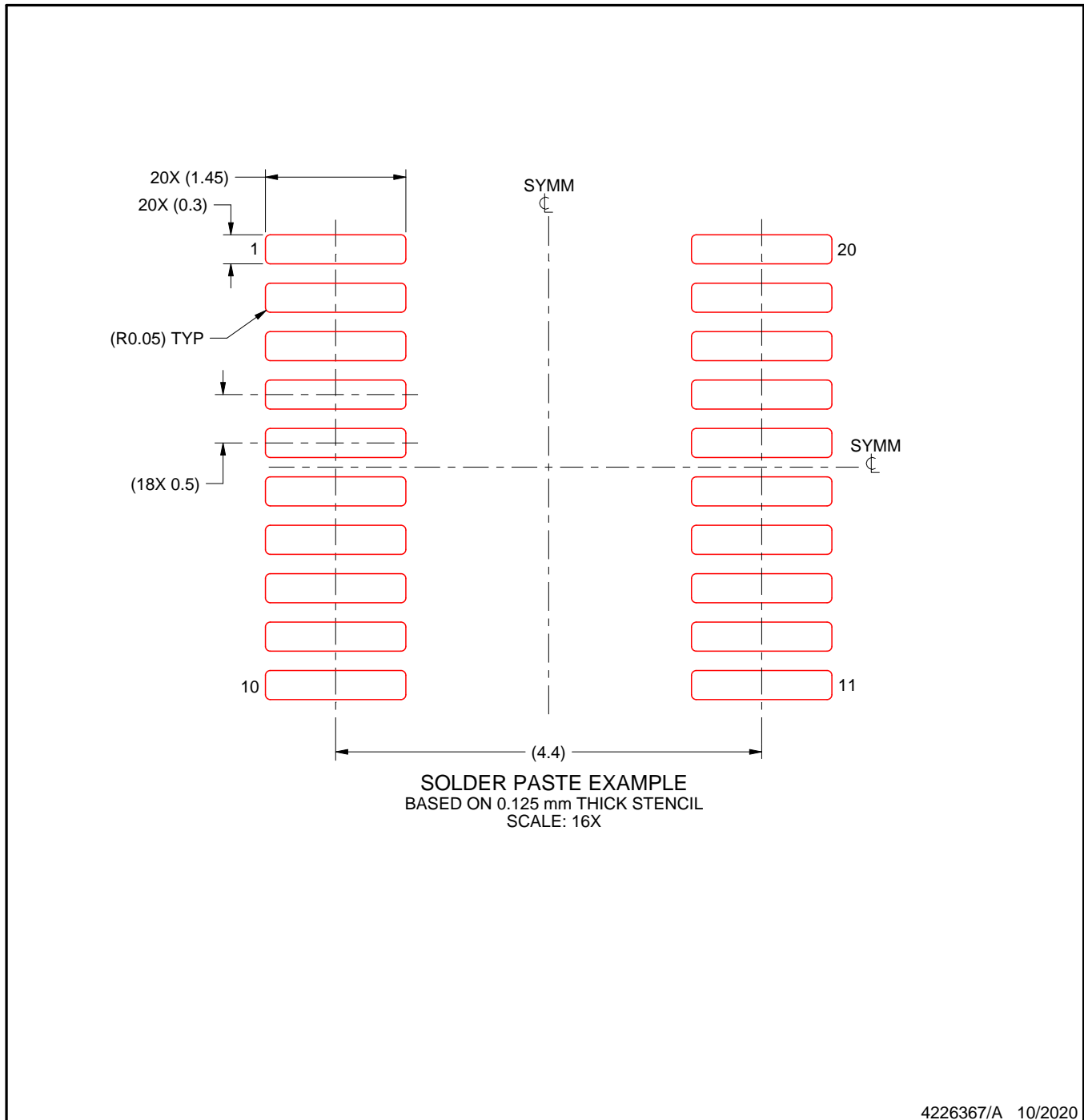


# EXAMPLE STENCIL DESIGN

DGS0020A

VSSOP - 1.1 mm max height

SMALL OUTLINE PACKAGE



NOTES: (continued)

11. Laser cutting apertures with trapezoidal walls and rounded corners may offer better paste release. IPC-7525 may have alternate design recommendations.
12. Board assembly site may have different recommendations for stencil design.

## GENERIC PACKAGE VIEW

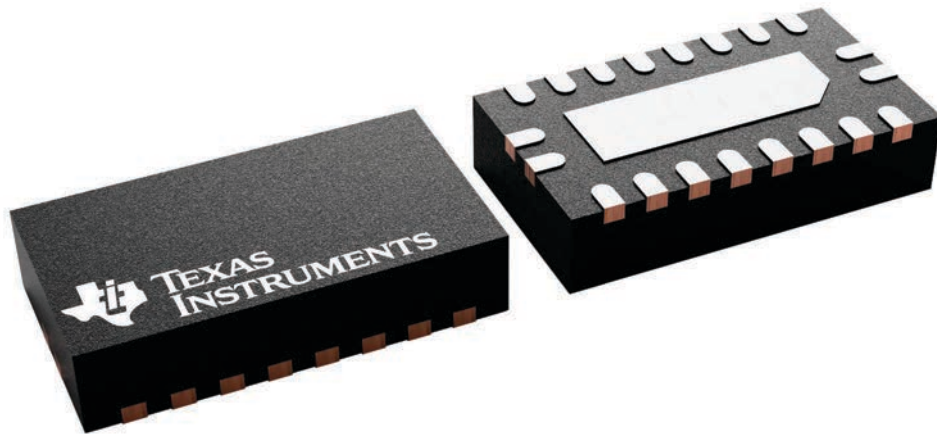
**RKS 20**

**VQFN - 1 mm max height**

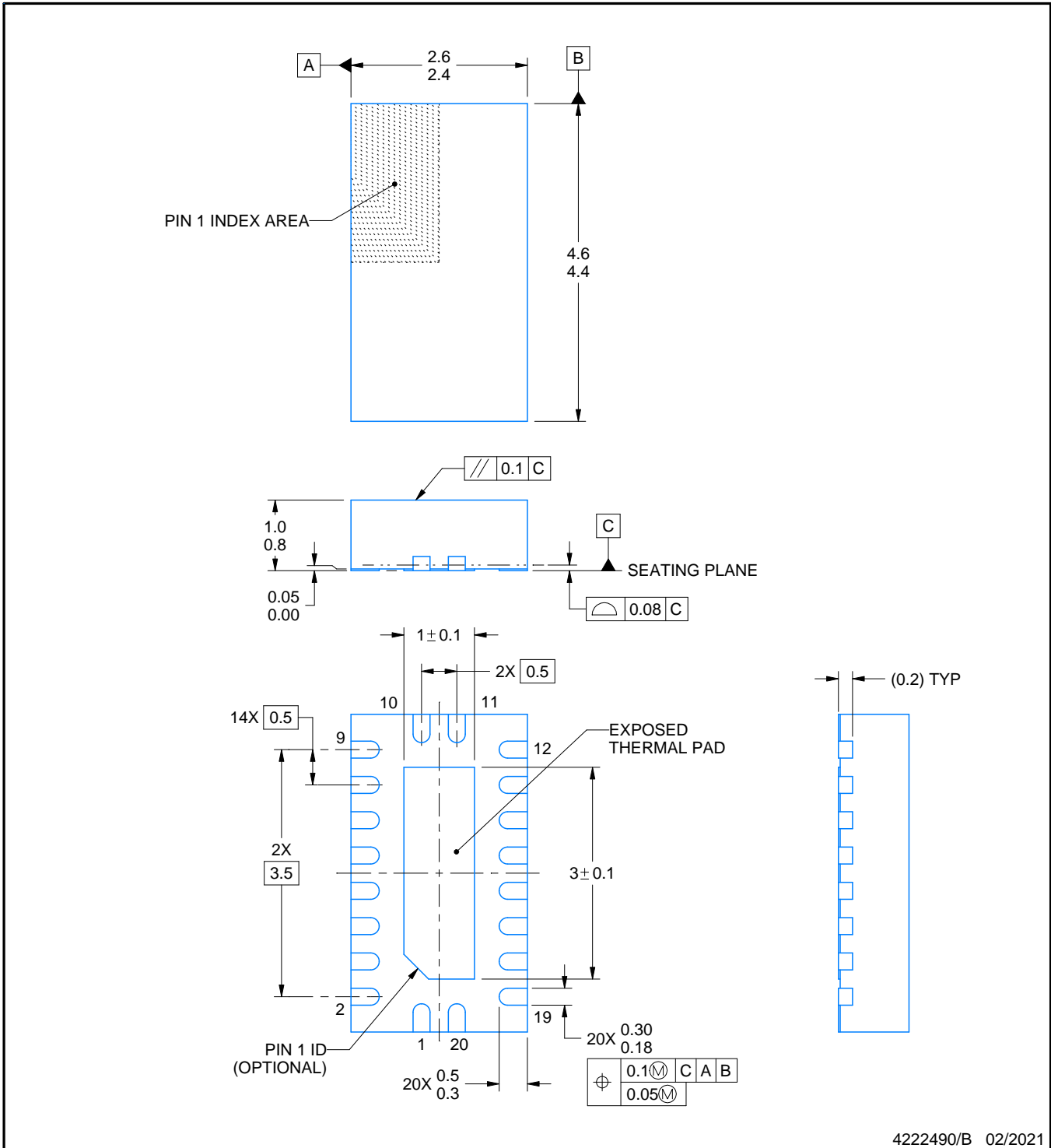
2.5 x 4.5, 0.5 mm pitch

PLASTIC QUAD FLATPACK - NO LEAD

This image is a representation of the package family, actual package may vary.  
Refer to the product data sheet for package details.



4226872/A



4222490/B 02/2021

NOTES:

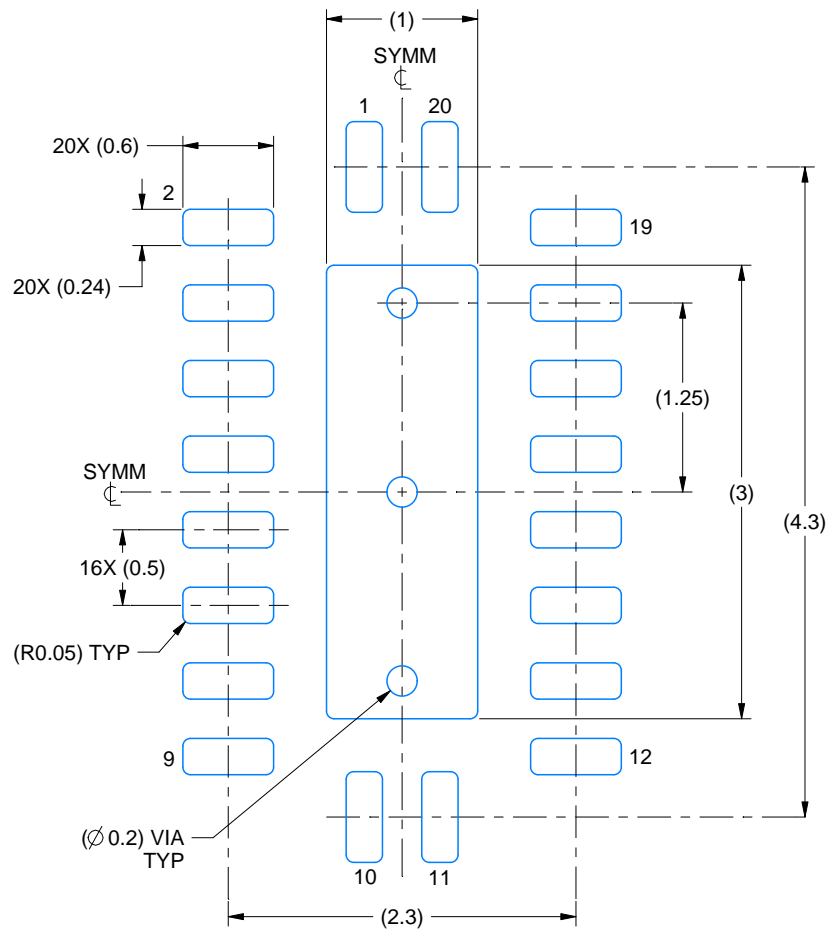
1. All linear dimensions are in millimeters. Any dimensions in parenthesis are for reference only. Dimensioning and tolerancing per ASME Y14.5M.
2. This drawing is subject to change without notice.
3. The package thermal pad must be soldered to the printed circuit board for thermal and mechanical performance.

# EXAMPLE BOARD LAYOUT

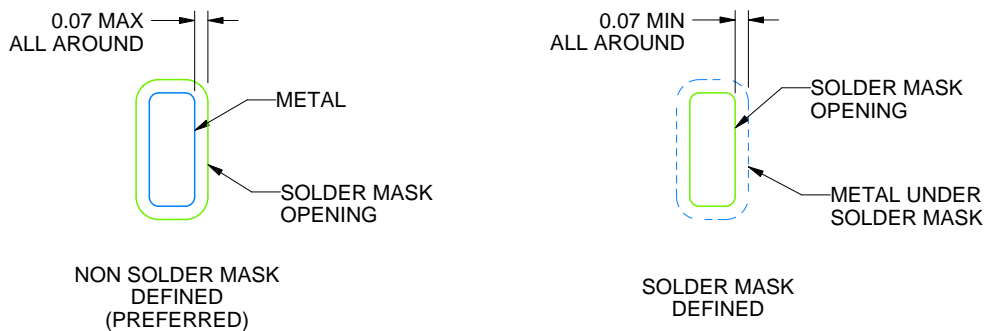
RKS0020A

VQFN - 1 mm max height

PLASTIC QUAD FLATPACK - NO LEAD



LAND PATTERN EXAMPLE  
SCALE:20X



SOLDER MASK DETAILS

4222490/B 02/2021

NOTES: (continued)

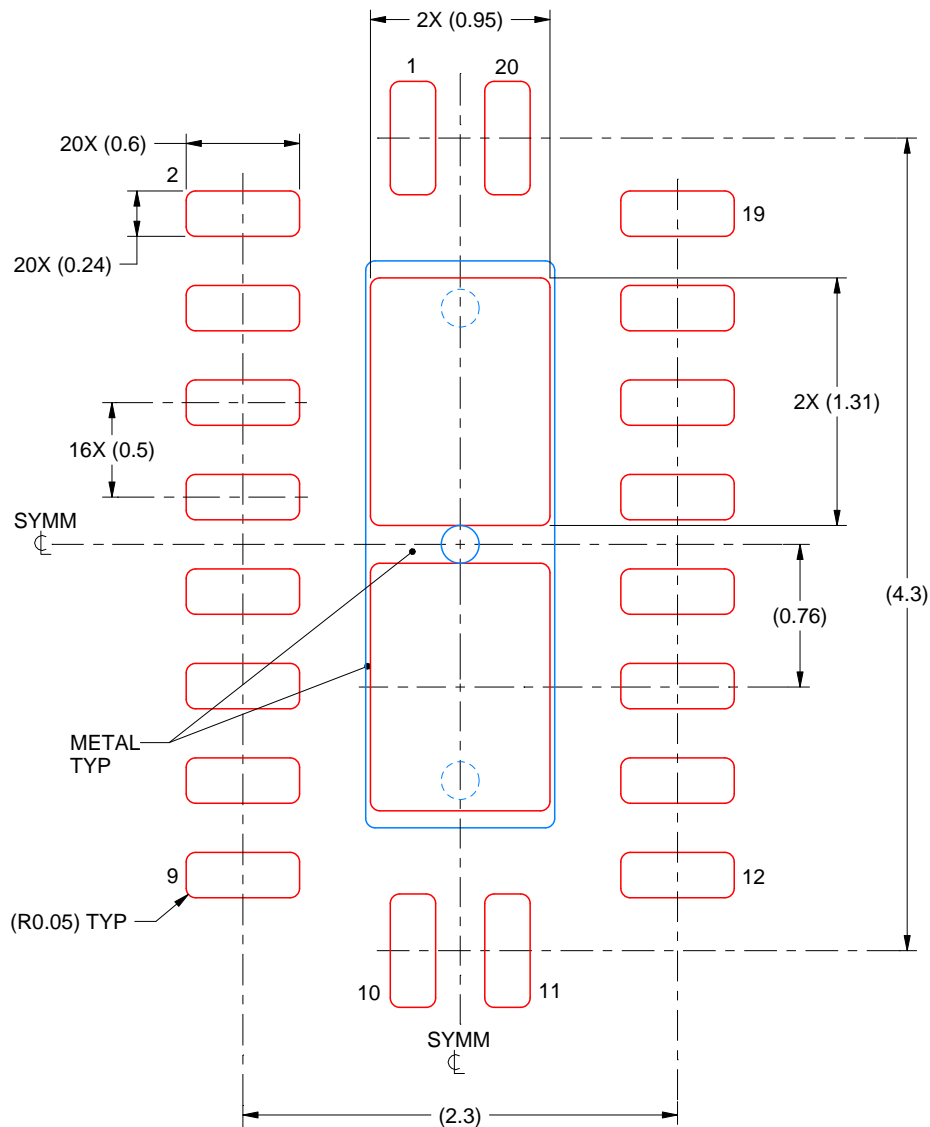
4. This package is designed to be soldered to a thermal pad on the board. For more information, see Texas Instruments literature number SLUA271 ([www.ti.com/lit/slua271](http://www.ti.com/lit/slua271)).
5. Vias are optional depending on application, refer to device data sheet. If some or all are implemented, recommended via locations are shown.

# EXAMPLE STENCIL DESIGN

RKS0020A

VQFN - 1 mm max height

PLASTIC QUAD FLATPACK - NO LEAD



**SOLDER PASTE EXAMPLE**  
 BASED ON 0.125 mm THICK STENCIL

EXPOSED PAD  
 83% PRINTED SOLDER COVERAGE BY AREA  
 SCALE:25X

4222490/B 02/2021

NOTES: (continued)

6. Laser cutting apertures with trapezoidal walls and rounded corners may offer better paste release. IPC-7525 may have alternate design recommendations.

## 重要なお知らせと免責事項

テキサス・インスツルメンツは、技術データと信頼性データ(データシートを含みます)、設計リソース(リファレンス デザインを含みます)、アプリケーションや設計に関する各種アドバイス、Web ツール、安全性情報、その他のリソースを、欠陥が存在する可能性のある「現状のまま」提供しており、商品性および特定目的に対する適合性の黙示保証、第三者の知的財産権の非侵害保証を含むいかなる保証も、明示的または黙示的にかかわらず拒否します。

これらのリソースは、テキサス・インスツルメンツ製品を使用する設計の経験を積んだ開発者への提供を意図したものです。(1) お客様のアプリケーションに適したテキサス・インスツルメンツ製品の選定、(2) お客様のアプリケーションの設計、検証、試験、(3) お客様のアプリケーションに該当する各種規格や、その他のあらゆる安全性、セキュリティ、規制、または他の要件への確実な適合に関する責任を、お客様のみが単独で負うものとし、ます。

上記の各種リソースは、予告なく変更される可能性があります。これらのリソースは、リソースで説明されているテキサス・インスツルメンツ製品を使用するアプリケーションの開発の目的でのみ、テキサス・インスツルメンツはその使用をお客様に許諾します。これらのリソースに関して、他の目的で複製することや掲載することは禁止されています。テキサス・インスツルメンツや第三者の知的財産権のライセンスが付与されている訳ではありません。お客様は、これらのリソースを自身で使用した結果発生するあらゆる申し立て、損害、費用、損失、責任について、テキサス・インスツルメンツおよびその代理人を完全に補償するものとし、テキサス・インスツルメンツは一切の責任を拒否します。

テキサス・インスツルメンツの製品は、[テキサス・インスツルメンツの販売条件](#)、または [ti.com](https://www.ti.com) やかかるテキサス・インスツルメンツ製品の関連資料などのいずれかを通じて提供する適用可能な条項の下で提供されています。テキサス・インスツルメンツがこれらのリソースを提供することは、適用されるテキサス・インスツルメンツの保証または他の保証の放棄の拡大や変更を意味するものではありません。

お客様がいかなる追加条項または代替条項を提案した場合でも、テキサス・インスツルメンツはそれらに異議を唱え、拒否します。

郵送先住所：Texas Instruments, Post Office Box 655303, Dallas, Texas 75265  
Copyright © 2025, Texas Instruments Incorporated