

目次

| | | | |
|-----------------------------------|----|------------------------------|----|
| 1 特長..... | 1 | 8 詳細説明..... | 12 |
| 2 アプリケーション..... | 1 | 8.1 概要..... | 12 |
| 3 概要..... | 1 | 8.2 機能ブロック図..... | 12 |
| 4 改訂履歴..... | 2 | 8.3 機能説明..... | 13 |
| 5 ピン構成および機能..... | 3 | 8.4 デバイスの機能モード..... | 14 |
| 6 仕様..... | 4 | 9 アプリケーションと実装..... | 15 |
| 6.1 絶対最大定格..... | 4 | 9.1 アプリケーション情報..... | 15 |
| 6.2 ESD 定格..... | 4 | 9.2 代表的なアプリケーション..... | 15 |
| 6.3 推奨動作条件..... | 5 | 9.3 電源に関する推奨事項..... | 17 |
| 6.4 熱に関する情報..... | 5 | 9.4 レイアウト..... | 17 |
| 6.5 電気的特性..... | 6 | 10 デバイスおよびドキュメントのサポート..... | 18 |
| 6.6 スイッチング特性: 1.2V V_{CC} | 7 | 10.1 ドキュメントのサポート..... | 18 |
| 6.7 スイッチング特性: 1.8V V_{CC} | 7 | 10.2 ドキュメントの更新通知を受け取る方法..... | 18 |
| 6.8 スイッチング特性: 2.5V V_{CC} | 7 | 10.3 サポート・リソース..... | 18 |
| 6.9 スイッチング特性: 3.3V V_{CC} | 8 | 10.4 商標..... | 18 |
| 6.10 スイッチング特性: 5V V_{CC} | 8 | 10.5 静電気放電に関する注意事項..... | 18 |
| 6.11 ノイズ特性..... | 8 | 10.6 用語集..... | 18 |
| 6.12 代表的特性..... | 9 | 11 メカニカル、パッケージ、および注文情報..... | 18 |
| 7 パラメータ測定情報..... | 11 | | |

4 改訂履歴

| 日付 | 改訂 | 注 |
|------------|----|----|
| 2023 年 8 月 | * | 初版 |

5 ピン構成および機能

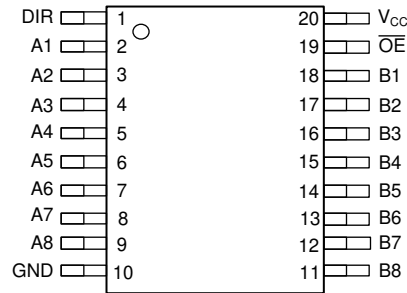


図 5-1. PW パッケージ、20 ピン TSSOP (上面図)

表 5-1. ピンの機能

| ピン | | 種類 (1) | 概要 |
|-----------------|----|--------|------------------------------|
| 名称 | 番号 | | |
| DIR | 1 | I | 方向制御入力 (L = B → A、H = A → B) |
| A1 | 2 | I/O | チャンネル 1 出力 / 入力 A |
| A2 | 3 | I/O | チャンネル 2 出力 / 入力 A |
| A3 | 4 | I/O | チャンネル 3 出力 / 入力 A |
| A4 | 5 | I/O | チャンネル 4 出力 / 入力 A |
| A5 | 6 | I/O | チャンネル 5 出力 / 入力 A |
| A6 | 7 | I/O | チャンネル 6 出力 / 入力 A |
| A7 | 8 | I/O | チャンネル 7 出力 / 入力 A |
| A8 | 9 | I/O | チャンネル 8 入出力 A |
| GND | 10 | G | グラウンド |
| B8 | 11 | I/O | チャンネル 8 入出力 B |
| B7 | 12 | I/O | チャンネル 7 入出力 B |
| B6 | 13 | I/O | チャンネル 6 入出力 B |
| B5 | 14 | I/O | チャンネル 5 入出力 B |
| B4 | 15 | I/O | チャンネル 4 入出力 B |
| B3 | 16 | I/O | チャンネル 3 入出力 B |
| B2 | 17 | I/O | チャンネル 2 入出力 B |
| B1 | 18 | I/O | チャンネル 1 入出力 B |
| OE | 19 | I | 出力イネーブル、アクティブ Low |
| V _{CC} | 20 | P | 正電源 |

(1) I = 入力、O = 出力、I/O = 入力または出力、G = グラウンド、P = 電源

6 仕様

6.1 絶対最大定格

自由空気での動作温度範囲内 (特に記述のない限り)⁽¹⁾

| | | 最小値 | 最大値 | 単位 |
|------------------|---|--|-----------------------|----|
| V _{CC} | 電源電圧範囲 | -0.5 | 7 | V |
| V _I | 入力電圧範囲 ⁽²⁾ | -0.5 | 7 | V |
| V _O | 高インピーダンスまたは電源オフ状態で出力に印加される電圧範囲 ⁽²⁾ | -0.5 | 7 | V |
| V _O | 出力電圧範囲 ⁽²⁾ | -0.5 | V _{CC} + 0.5 | V |
| I _{IK} | 入力クランプ電流 | V _I < -0.5V | | mA |
| I _{OK} | 出力クランプ電流 | V _O < -0.5V または V _O > V _{CC} + 0.5V | | mA |
| I _O | 連続出力電流 | V _O = 0 ~ V _{CC} | | mA |
| | V _{CC} または GND を通過する連続出力電流 | -75 | 75 | mA |
| T _{stg} | 保管温度 | -65 | 150 | °C |

- (1) 「絶対最大定格」の範囲外の動作は、デバイスの永続的な損傷の原因となる可能性があります。「絶対最大定格」は、これらの条件において、または「推奨動作条件」に示された値を超える他のいかなる条件でも、本製品が正しく動作することを暗に示すものではありません。「絶対最大定格」の範囲内で、一時的に「推奨動作条件」の範囲を超えた動作をさせる場合、必ずしもデバイスが損傷を受けるものではありませんが、完全には機能しない可能性があります。この方法でデバイスを動作させると、デバイスの信頼性、機能性、性能に影響を及ぼし、デバイスの寿命を短縮する可能性があります。
- (2) 入力と出力の電流定格を順守しても、入力と出力の電圧定格を超えることがあります。

6.2 ESD 定格

| | | 値 | 単位 |
|--------------------|-------|--|-------|
| V _(ESD) | 静電気放電 | 人体モデル (HBM)、ANSI/ESDA/JEDEC JS-001 準拠 ⁽¹⁾ | ±2000 |
| | | デバイス帯電モデル (CDM)、ANSI/ESDA/JEDEC JS-002 準拠 ⁽²⁾ | ±1000 |

- (1) JEDEC のドキュメント JEP155 には、500V HBM であれば標準的な ESD 制御プロセスにより安全な製造が可能であると記載されています。
- (2) JEDEC のドキュメント JEP157 には、250V CDM であれば標準的な ESD 制御プロセスにより安全な製造が可能であると記載されています。

6.3 推奨動作条件

自由空気での動作温度範囲内 (特に記述のない限り)

| 仕様 | 概要 | 条件 | 最小値 | 最大値 | 単位 |
|---------------------|-----------------------|-----------------------------|------|----------|------|
| V_{CC} | 電源電圧 | | 1.2 | 5.5 | V |
| V_{IH} | High レベル入力電圧 | $V_{CC} = 1.2V \sim 1.3V$ | 0.78 | | V |
| | | $V_{CC} = 1.65V \sim 2V$ | 1.1 | | |
| | | $V_{CC} = 2.25V \sim 2.75V$ | 1.28 | | |
| | | $V_{CC} = 3V \sim 3.6V$ | 1.45 | | |
| | | $V_{CC} = 4.5V \sim 5.5V$ | 2 | | |
| V_{IL} | Low レベル入力電圧 | $V_{CC} = 1.2V \sim 1.3V$ | | 0.36 | V |
| | | $V_{CC} = 1.65V \sim 2V$ | | 0.51 | |
| | | $V_{CC} = 2.25V \sim 2.75V$ | | 0.65 | |
| | | $V_{CC} = 3V \sim 3.6V$ | | 0.75 | |
| | | $V_{CC} = 4.5V \sim 5.5V$ | | 0.80 | |
| V_I | 入力電圧 | | 0 | 5.5 | V |
| V_O | 出力電圧 | 3 ステート | 0 | V_{CC} | V |
| | | High または Low 状態 | 0 | V_{CC} | |
| I_O | 出力電流 | $V_{CC} = 1.65V \sim 2.0V$ | | ± 3 | mA |
| | | $V_{CC} = 2.25V \sim 2.75V$ | | ± 7 | |
| | | $V_{CC} = 3.3V \sim 5.0V$ | | ± 15 | |
| | | $V_{CC} = 4.5V \sim 5.5V$ | | ± 25 | |
| $\Delta t/\Delta v$ | 入力遷移の立ち上がりまたは立ち下がりレート | $V_{CC} = 1.6V \sim 5.5V$ | | 20 | ns/V |
| T_A | 自由空気での動作温度 | | -55 | 125 | °C |

6.4 熱に関する情報

| | 熱評価基準 ⁽¹⁾ | SN74SC245-SEP | 単位 |
|----------------------|----------------------|---------------|------|
| | | PW (TSSOP) | |
| | | 20 ピン | |
| $R_{\theta JA}$ | 接合部から周囲への熱抵抗 | 124.3 | °C/W |
| $R_{\theta JC(top)}$ | 接合部からケース (上面) への熱抵抗 | 59.5 | °C/W |
| $R_{\theta JB}$ | 接合部から基板への熱抵抗 | 69.7 | °C/W |
| Ψ_{JT} | 接合部から上面への特性パラメータ | 14.8 | °C/W |
| Y_{JB} | 接合部から基板への特性パラメータ | 69.2 | °C/W |
| $R_{\theta JC(bot)}$ | 接合部からケース (底面) への熱抵抗 | 該当なし | °C/W |

(1) 従来および最新の熱評価基準の詳細については、『[半導体および IC パッケージの熱評価基準](#)』アプリケーション・レポートを参照してください。

6.5 電気的特性

自由空気での動作温度範囲内 (特に記述のない限り)

| パラメータ | テスト条件 | V _{CC} | T _A = -55°C~125°C | | | 単位 |
|------------------------------------|---|-------------------------------------|------------------------------|-------|-----|----|
| | | | 最小値 | 代表値 | 最大値 | |
| V _{OH} | I _{OH} = -50μA | 1.2V~5.5V | V _{CC} -0.1 | | | V |
| | I _{OH} = -1mA | 1.2V | 0.8 | | | |
| | I _{OH} = -2mA | 1.65V | 1.21 | | | |
| | I _{OH} = -3mA | 2.25V | 1.93 | | | |
| | I _{OH} = -5.5mA | 3.0V | 2.49 | | | |
| | I _{OH} = -8mA | 4.5V | 3.95 | | | |
| V _{OL} | I _{OL} = 50μA | 1.2V~5.5V | 0.1 | | | V |
| | I _{OL} = 1mA | 1.2V | 0.2 | | | |
| | I _{OL} = 2mA | 1.65V | 0.25 | | | |
| | I _{OL} = 3mA | 2.25V | 0.2 | | | |
| | I _{OL} = 5.5mA | 3.0V | 0.25 | | | |
| | I _{OH} = 8mA | 4.5V | 0.35 | | | |
| I _{CC} | V _I = V _{CC} または GND、I _O = 0 | 1.2V~1.3V | 2 | 750 | μA | |
| | | 1.65V~2.0V | 10 | 850 | μA | |
| | | 4.5V~5.5V | 20 | 1,100 | μA | |
| ΔI _{CC} | 1つの入力は 0.3V または 3.4V、その他の入力は V _{CC} または GND | 5.5V | 1.5 | | | mA |
| | 1つの入力は 0.3V または 1.1V、その他の入力は V _{CC} または GND | 1.8V | 10 | | | μA |
| I _I | V _I = 0V~V _{CC} | V _I = 0V~V _{CC} | ±1 | | | μA |
| I _{OZ} | V _O = V _{CC} または GND | 5.5V | ±2.5 | | | μA |
| C _i | V _I = V _{CC} または GND | 3.3V | 2 | 10 | pF | |
| C _O | V _O = V _{CC} または GND | 3.3V | 5 | | pF | |
| C _{PD} ^{(1) (2)} | C _L = 50pF、F = 10MHz | 1.65V~5.5V | 15 | | pF | |

(1) C_{PD} を使用して、チャネルごとの動的な消費電力を決定します。

(2) $P_D = V_{CC}^2 \times F_I \times (C_{PD} + C_L)$ 、ここで F_I = 入力周波数、C_L = 出力負荷容量、V_{CC} = 電源電圧。

6.6 スイッチング特性：1.2V V_{CC}

自由空気での動作温度範囲内、T_A = 25°C で測定した代表値 (特に記述のない限り)。「パラメータ測定情報」を参照

| パラメータ | 始点 (入力) | 終点 (出力) | 負荷容量 | T _A = 25°C | | | -55°C~125°C | | | 単位 |
|--------------------|---------|---------|-----------------------|-----------------------|------|-----|-------------|------|-------|----|
| | | | | 最小値 | 代表値 | 最大値 | 最小値 | 代表値 | 最大値 | |
| t _{pd} | A または B | B または A | C _L = 15pF | 32.7 | 62.5 | | 1 | 32.2 | 68.4 | ns |
| t _{en} | OE | A または B | | 44.6 | 85 | | 1 | 44 | 90.5 | ns |
| t _{dis} | OE | A または B | | 35.2 | 63.6 | | 1 | 34.7 | 67 | ns |
| t _{pd} | A または B | B または A | C _L = 50pF | 40.9 | 77.7 | | 1 | 40.2 | 86.7 | ns |
| t _{en} | OE | A または B | | 53.4 | 98.3 | | 1 | 52.7 | 109.7 | ns |
| t _{dis} | OE | A または B | | 43.4 | 71.5 | | 1 | 42.9 | 76.5 | ns |
| t _{sk(o)} | | | C _L = 50pF | 3.4 | 8.6 | | 3.3 | 9.3 | ns | |

6.7 スイッチング特性：1.8V V_{CC}

自由空気での動作温度範囲内、T_A = 25°C で測定した代表値 (特に記述のない限り)。「パラメータ測定情報」を参照

| パラメータ | 始点 (入力) | 終点 (出力) | 負荷容量 | T _A = 25°C | | | -55°C~125°C | | | 単位 |
|--------------------|---------|---------|-----------------------|-----------------------|------|-----|-------------|------|------|----|
| | | | | 最小値 | 代表値 | 最大値 | 最小値 | 代表値 | 最大値 | |
| t _{pd} | A または B | B または A | C _L = 15pF | 11.5 | 19.3 | | 1 | 11.9 | 22.4 | ns |
| t _{en} | OE | A または B | | 15.7 | 25.6 | | 1 | 16.3 | 38.8 | ns |
| t _{dis} | OE | A または B | | 13.6 | 22 | | 1 | 13.9 | 30.7 | ns |
| t _{pd} | A または B | B または A | C _L = 50pF | 15 | 24.6 | | 1 | 15.3 | 27.9 | ns |
| t _{en} | OE | A または B | | 19.4 | 30.6 | | 1 | 19.9 | 44.3 | ns |
| t _{dis} | OE | A または B | | 18.6 | 30.2 | | 1 | 18.9 | 33.4 | ns |
| t _{sk(o)} | | | C _L = 50pF | | 2.1 | | | 2.2 | ns | |

6.8 スイッチング特性：2.5V V_{CC}

自由空気での動作温度範囲内、T_A = 25°C で測定した代表値 (特に記述のない限り)。「パラメータ測定情報」を参照

| パラメータ | 始点 (入力) | 終点 (出力) | 負荷容量 | T _A = 25°C | | | -55°C~125°C | | | 単位 |
|--------------------|---------|---------|-----------------------|-----------------------|------|-----|-------------|------|------|----|
| | | | | 最小値 | 代表値 | 最大値 | 最小値 | 代表値 | 最大値 | |
| t _{pd} | A または B | B または A | C _L = 15pF | 7.2 | 11.2 | | 1 | 7.5 | 13.7 | ns |
| t _{en} | OE | A または B | | 10 | 15.2 | | 1 | 10.7 | 23 | ns |
| t _{dis} | OE | A または B | | 8.1 | 13.6 | | 1 | 8.4 | 17 | ns |
| t _{pd} | A または B | B または A | C _L = 50pF | 9.7 | 14.9 | | 1 | 10.1 | 17.7 | ns |
| t _{en} | OE | A または B | | 12.9 | 18.7 | | 1 | 13.6 | 26.9 | ns |
| t _{dis} | OE | A または B | | 11.7 | 19.9 | | 1 | 12 | 22.4 | ns |
| t _{sk(o)} | | | C _L = 50pF | | 1.1 | | | 1.2 | ns | |

6.9 スイッチング特性 : 3.3V V_{CC}

自由空気での動作温度範囲内、T_A = 25°C で測定した代表値 (特に記述のない限り)。「パラメータ測定情報」を参照

| パラメータ | 始点 (入力) | 終点 (出力) | 負荷容量 | T _A = 25°C | | | -55°C~125°C | | | 単位 |
|--------------------|---------|---------|-----------------------|-----------------------|------|-----|-------------|------|------|----|
| | | | | 最小値 | 代表値 | 最大値 | 最小値 | 代表値 | 最大値 | |
| t _{pd} | A または B | B または A | C _L = 15pF | 5.5 | 8 | | 1 | 5.7 | 10 | ns |
| t _{en} | OE | A または B | | 7.5 | 11 | | 1 | 8.2 | 16.5 | ns |
| t _{dis} | OE | A または B | | 5.9 | 9.9 | | 1 | 6 | 12.4 | ns |
| t _{pd} | A または B | B または A | C _L = 50pF | 7.6 | 11 | | 1 | 7.8 | 13.1 | ns |
| t _{en} | OE | A または B | | 10.1 | 14.9 | | 1 | 10.6 | 20 | ns |
| t _{dis} | OE | A または B | | 8.5 | 14.7 | | 1 | 8.5 | 15.9 | ns |
| t _{sk(o)} | | | C _L = 50pF | | 0.7 | | | 0.9 | ns | |

6.10 スイッチング特性 : 5V V_{CC}

自由空気での動作温度範囲内、T_A = 25°C で測定した代表値 (特に記述のない限り)。「パラメータ測定情報」を参照

| パラメータ | 始点 (入力) | 終点 (出力) | 負荷容量 | T _A = 25°C | | | -55°C~125°C | | | 単位 |
|--------------------|---------|---------|-----------------------|-----------------------|------|-----|-------------|-----|------|----|
| | | | | 最小値 | 代表値 | 最大値 | 最小値 | 代表値 | 最大値 | |
| t _{pd} | A または B | B または A | C _L = 15pF | 4.1 | 5.5 | | 1 | 4.4 | 6.8 | ns |
| t _{en} | OE | A または B | | 5.4 | 8.5 | | 1 | 6 | 11 | ns |
| t _{dis} | OE | A または B | | 4.5 | 7.3 | | 1 | 4.4 | 8.4 | ns |
| t _{pd} | A または B | B または A | C _L = 50pF | 5.8 | 7.8 | | 1 | 6 | 9.3 | ns |
| t _{en} | OE | A または B | | 7.5 | 12.6 | | 1 | 8 | 14.1 | ns |
| t _{dis} | OE | A または B | | 5.7 | 10.6 | | 1 | 5.7 | 11.4 | ns |
| t _{sk(o)} | | | C _L = 50pF | | 0.6 | | | 0.6 | ns | |

6.11 ノイズ特性

V_{CC} = 5V、C_L = 50pF、T_A = 25°C

| パラメータ | 説明 | 最小値 | 代表値 | 最大値 | 単位 |
|--------------------|-----------------------------------|-----|------|-----|----|
| V _{OL(P)} | 低ノイズ出力、動的電圧 V _{OL} (最大値) | | 1 | | V |
| V _{OL(V)} | 低ノイズ出力、動的電圧 V _{OL} (最小値) | | -0.6 | | V |
| V _{OH(V)} | 低ノイズ出力、動的電圧 V _{OH} (最小値) | | 4 | | V |
| V _{IH(D)} | High レベル動的入力電圧 | 2 | | | V |
| V _{IL(D)} | Low レベル動的入力電圧 | | | 0.8 | V |

6.12 代表的特性

$T_A = 25^\circ\text{C}$ (特に記述のない限り)

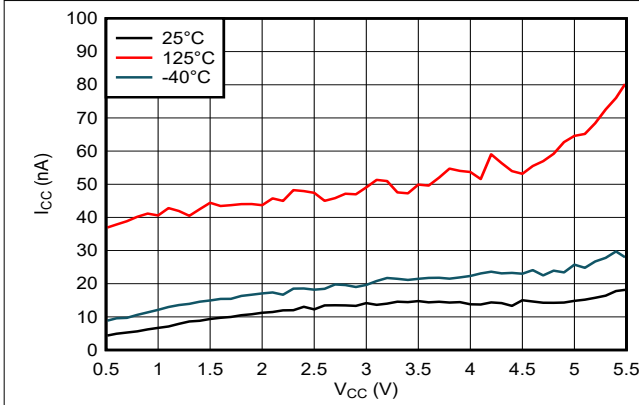


図 6-1. 動作電圧に対する消費電流

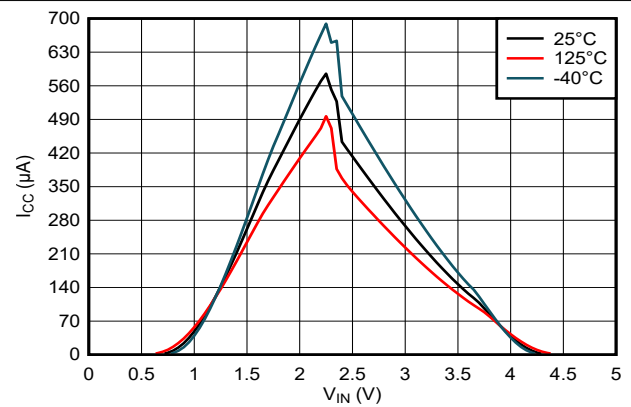


図 6-2. 入力電圧に対する消費電流、5V 電源

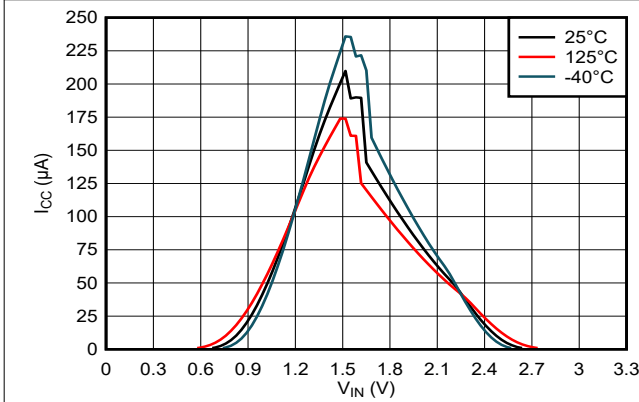


図 6-3. 入力電圧に対する消費電流、3.3V 電源

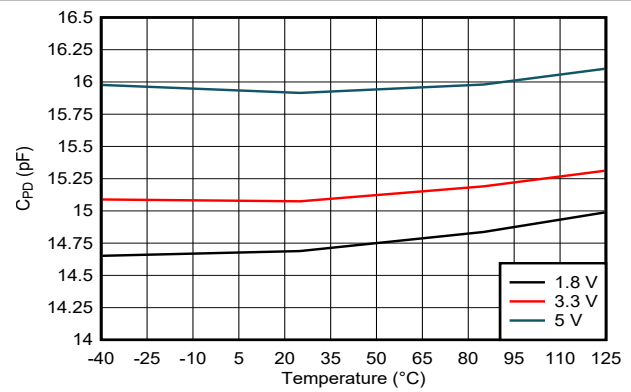


図 6-4. 温度範囲全体でのゲートごとの電力散逸容量、1.8V、3.3V、5V 電源

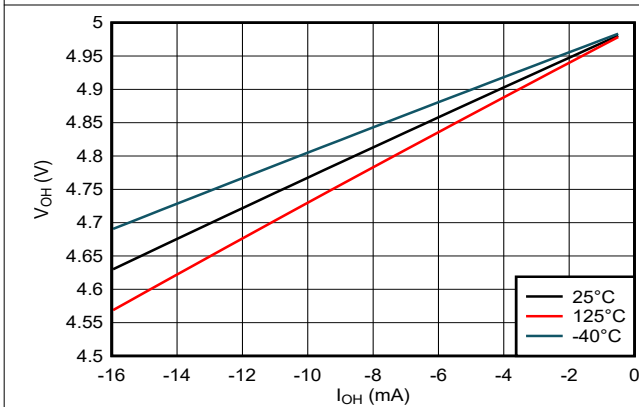


図 6-5. 出力電圧と High 状態の電流との関係 (5V 電源)

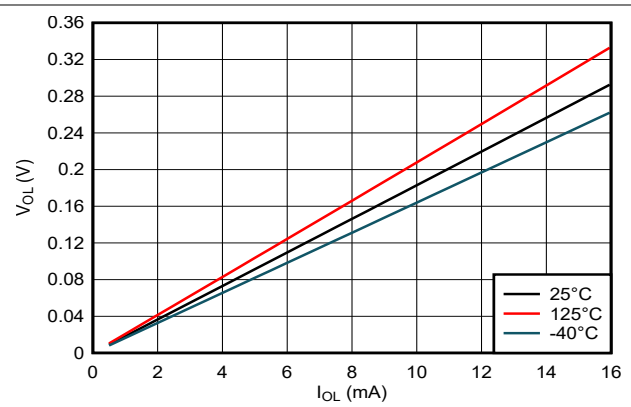


図 6-6. 出力電圧と Low 状態の電流との関係 (5V 電源)

6.12 代表的特性 (continued)

$T_A = 25^\circ\text{C}$ (特に記述のない限り)

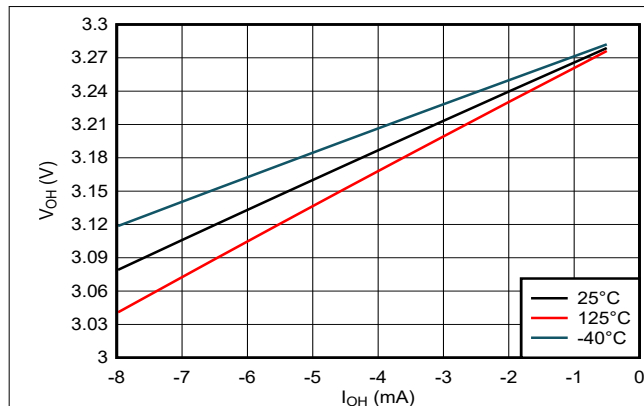


図 6-7. 出力電圧と High 状態の電流との関係 (3.3V 電源)

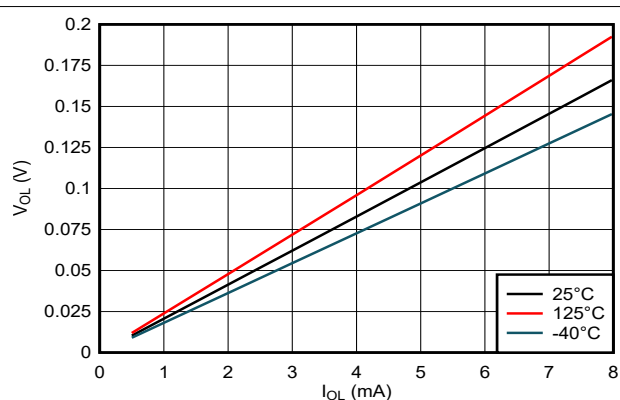


図 6-8. 出力電圧と Low 状態の電流との関係 (3.3V 電源)

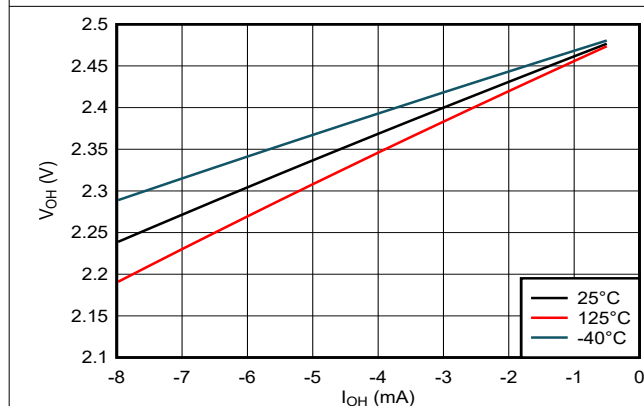


図 6-9. 出力電圧と High 状態の電流との関係 (2.5V 電源)

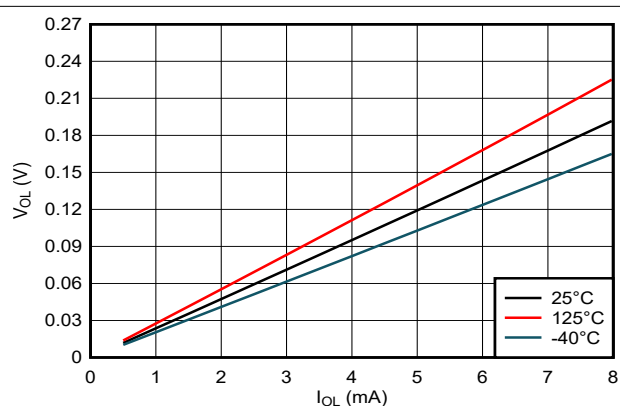


図 6-10. 出力電圧と Low 状態の電流との関係 (2.5V 電源)

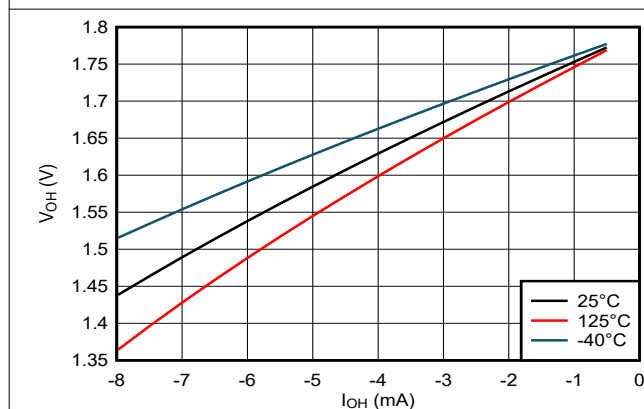


図 6-11. 出力電圧と High 状態の電流との関係 (1.8V 電源)

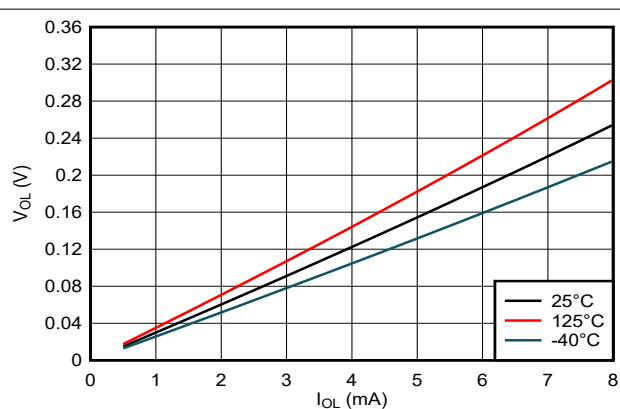


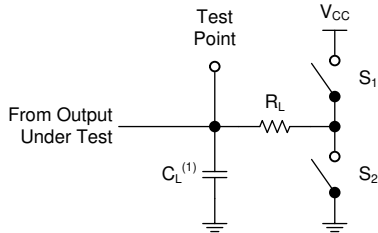
図 6-12. 出力電圧と Low 状態の電流との関係 (1.8V 電源)

7 パラメータ測定情報

波形間の位相関係は、任意に選択されています。すべての入力パルスは、以下の特性を持つジェネレータによって供給されます。PRR \leq 1MHz、 $Z_O = 50\Omega$ 、 $t_f < 2.5\text{ns}$ 。

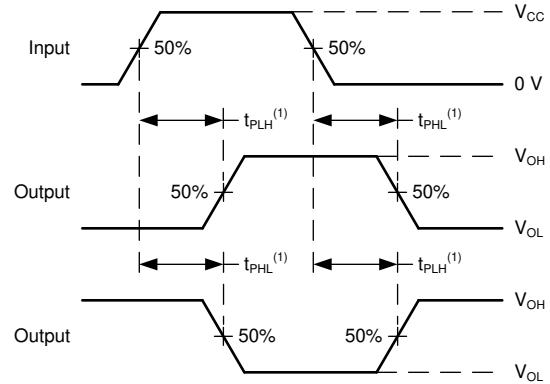
クロック入力の場合、入力デューティ・サイクルが 50% のときに f_{max} が測定されます。

出力は一度に 1 つずつ測定され、測定ごとに入力が 1 回遷移します。



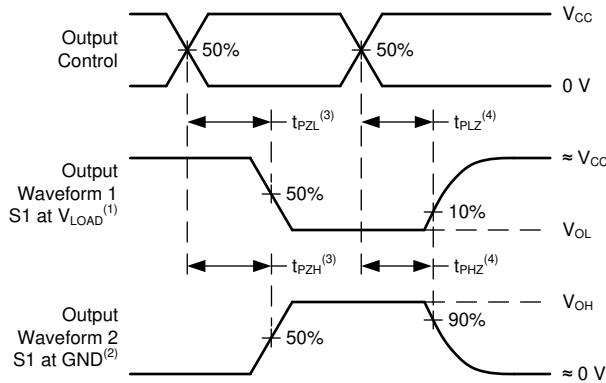
(1) C_L にはプローブとテスト装置の容量が含まれます。

図 7-1. 3 ステート出力用負荷回路



(1) t_{PLH} と t_{PHL} の大きいほうは、 t_{pd} と等しくなります。

図 7-2. 電圧波形の伝搬遅延



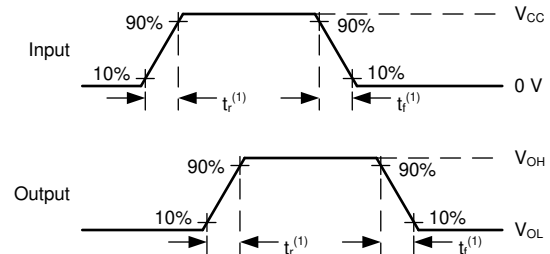
(1) S1 = 閉、S2 = 開。

(2) S1 = 開、S2 = 閉。

(3) t_{PZL} と t_{PZH} の大きいほうは、 t_{en} と等しくなります。

(4) t_{PLZ} と t_{PHZ} の大きいほうは、 t_{dis} と等しくなります。

図 7-3. 電圧波形の伝搬遅延



(1) t_r と t_f の大きいほうは、 t_t と等しくなります。

図 7-4. 電圧波形、入力および出力の遷移時間

8 詳細説明

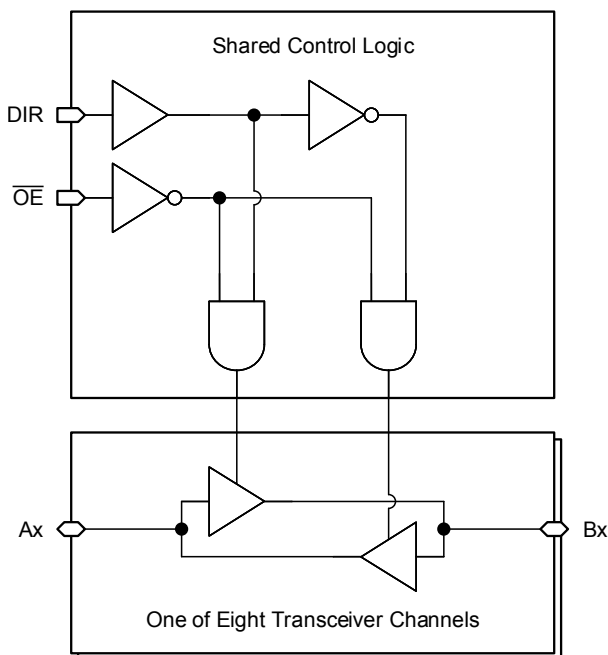
8.1 概要

SN54SC245-SEP は、3 ステート出力を備えたオクタール・バス・トランシーバです。8 つのチャンネルはすべて、方向 (DIR) ピンと出力イネーブル (\overline{OE}) ピンにより制御されます。各トランシーバには、Ax から Bx へ、および Bx から Ax へ向けた 1 つのバッファが内蔵されており、常に少なくとも 1 つの出力がディセーブルされています。どのバッファがアクティブになるかは、方向 (DIR) ピンによって制御されます。アクティブでないバッファの出力は、高インピーダンス状態になります。

出力イネーブル (\overline{OE}) は、デバイスのすべての出力を制御します。 \overline{OE} ピンが Low 状態のとき、方向 (DIR) ピンで決定される適切な出力がイネーブルになります。 \overline{OE} ピンが High 状態のとき、デバイスのすべての出力がディセーブルになります。ディセーブルされた出力はすべて高インピーダンス状態になります。

電源投入または電源切断時に高インピーダンス状態にするには、 \overline{OE} ピンをプルアップ抵抗経路で V_{CC} に接続する必要があります。この抵抗の最小値は、「電気的特性」表に定義されているドライバの電流シンク能力とピンのリーク電流によって決定されます。通常は、10k Ω の抵抗で十分です。

8.2 機能ブロック図



8.3 機能説明

8.3.1 TTL 互換 CMOS 入力

このデバイスには、TTL 互換の CMOS 入力 が搭載されています。これらの入力は、入力電圧スレッシュホールドを下げることで TTL ロジック・デバイスと接続するように特に設計されています。

TTL 互換 CMOS 入力は高インピーダンスであり、通常は「電気的特性」に示されている入力容量と並列の抵抗としてモデル化されます。ワーストケースの抵抗は「絶対最大定格」に示されている最大入力電圧と、「電気的特性」に示されている最大入力リーク電流からオームの法則 ($R = V \div I$) を使用して計算します。

TTL 互換 CMOS 入力では、「推奨動作条件」表の入力遷移時間またはレートで定義されるように、有効なロジック状態間で入力信号を迅速に遷移させる必要があります。この仕様を満たさないと、消費電力が過剰になり、発振の原因となる可能性があります。詳細については、『[低速またはフローティング CMOS 入力の影響](#)』アプリケーション・レポートを参照してください。

動作中は、TTL 互換 CMOS 入力をフローティングのままにしないでください。未使用の入力は、 V_{CC} または GND で終端する必要があります。システムが常に入力をアクティブに駆動していない場合は、プルアップまたはプルダウン抵抗を追加して、これらの時間中に有効な入力電圧を供給できます。抵抗値は複数の要因に依存しますが、 $10k\Omega$ の抵抗を推奨し、通常はすべての要件を満たします。

8.3.2 平衡な CMOS 3 ステート出力

このデバイスには、平衡な CMOS 3 ステート出力が内蔵されています。High、Low、高インピーダンスの 3 つの状態は、これらの出力に対応できます。平衡化という用語は、このデバイスが同様の電流をシンクおよびソースできることを示します。このデバイスの駆動能力により、軽負荷に高速エッジが生成されるため、リングングを防ぐために配線と負荷の条件を考慮する必要があります。さらに、このデバイスの出力は、デバイスを損傷することなく維持できる以上に大きな電流を駆動できます。過電流による損傷を防止するため、デバイスの出力電力を制限することが重要です。「絶対最大定格」で定義されている電気的および熱的制限を常に順守してください。

高インピーダンス・モードに移行したとき、出力は電流のソースとシンクのどちらも行いません。ただし、「電気的特性」表に定義されている小さなリーク電流は例外です。高インピーダンス状態では、出力電圧はデバイスによって制御されず、外部要因に依存します。ノードに他のドライバが接続されていない場合、これはフローティング・ノードと呼ばれ、電圧は不明です。出力にプルアップ抵抗またはプルダウン抵抗を接続することで、高インピーダンス状態の出力に既知の電圧を供給できます。抵抗の値は、寄生容量や消費電力の制限など複数の要因に依存します。通常、これらの要件を満たすために $10k\Omega$ の抵抗を使用できます。

未使用の 3 ステート CMOS 出力は、未接続のままにする必要があります。

8.3.3 クランプ・ダイオード構造

図 8-1 に示すように、このデバイスへの出力には正と負の両方のクランプ・ダイオードがあり、このデバイスへの入力には負のクランプ・ダイオードのみがあります。

注意

「絶対最大定格」表に規定されている値を超える電圧は、デバイスに損傷を与える可能性があります。入力と出力のクランプ電流の定格を順守しても、入力と出力の電圧の定格を超えることがあります。

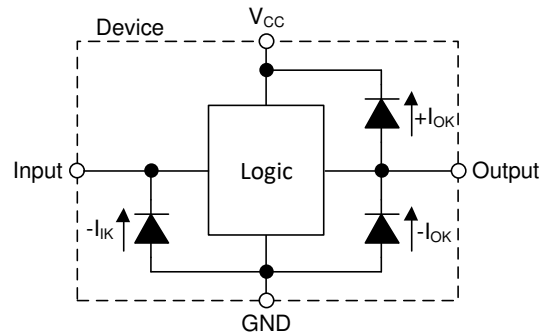


図 8-1. 各入力と出力に対するクランプ・ダイオードの電気的配置

8.4 デバイスの機能モード

表 8-1 に、SN54SC245-SEP の機能モードを示します。

表 8-1. 機能表

| 入力 ⁽¹⁾ | | 出力 ⁽²⁾ | |
|-------------------|-----|-------------------|---|
| \overline{OE} | DIR | A | B |
| L | L | B | Z |
| L | H | Z | A |
| H | X | Z | Z |

- (1) H = High 電圧レベル、L = Low 電圧レベル、X = ドントケア
 (2) A = 「A」入力の論理値、B = 「B」入力の論理値、Z = ハイ・インピーダンス

9 アプリケーションと実装

注

以下のアプリケーション情報は、テキサス・インスツルメンツの製品仕様に含まれるものではなく、テキサス・インスツルメンツはその正確性も完全性も保証いたしません。個々の目的に対する製品の適合性については、お客様の責任で判断していただくことになります。また、お客様は自身の設計実装を検証しテストすることで、システムの機能を確認する必要があります。

9.1 アプリケーション情報

SN54SC245-SEP は、比較的長いパターンや伝送線路で信号を駆動するために使用できます。ドライバ、伝送線路、レシーバの間のインピーダンスの不整合に起因するリングングを低減するために、トランスミッタの出力と直列に配置した直列ダンピング抵抗を使用できます。「アプリケーション曲線」セクションの図は、3 つの個別の抵抗値を持つ受信信号を示しています。この種のアプリケーションでは、わずかな量の抵抗だけでシグナル・インテグリティに大きな影響を及ぼす可能性があります。

9.2 代表的なアプリケーション

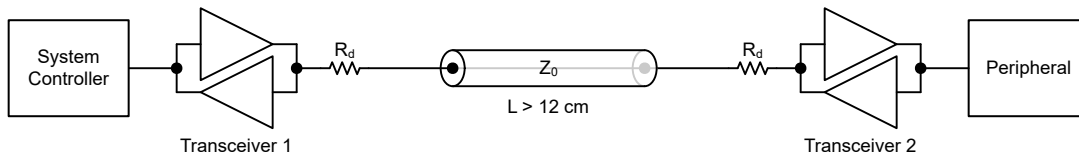


図 9-1. 代表的なアプリケーション回路図

9.2.1 設計要件

9.2.1.1 電源に関する考慮事項

目的の電源電圧が「推奨動作条件」で規定されている範囲内であることを確認します。「電気的特性」セクションに記載されているように、電源電圧はデバイスの電気的特性を設定します。

正の電源電圧は、「電気的特性」に示されている最大静的電源電流 I_{CC} に SN54SC245-SEP のすべての出力がソースとする合計電流を加えた電流と、スイッチングに必要な過渡電流をソースできる必要があります。ロジック・デバイスは、正の電源から供給される電流量のみをソースできます。「絶対最大定格」に記載されている V_{CC} を流れる最大合計電流を超えないようにしてください。

グラウンドは、SN54SC245-SEP のすべての出力によってシンクされる合計電流に「電気的特性」に記載されている最大電源電流 I_{CC} を加えた電流と、スイッチングに必要な過渡電流をシンクできる必要があります。ロジック・デバイスは、グラウンド接続にシンクできる電流量のみをシンクできます。「絶対最大定格」に記載されている GND を流れる最大合計電流を超えないようにしてください。

SN54SC245-SEP は、データシートのすべての仕様を満たしながら、合計容量が 50pF 以下の負荷を駆動できます。より大きな容量性負荷を印加することもできますが、50pF を超えないようにすることを推奨します。

SN54SC245-SEP は、「電気的特性」表に定義されている出力電圧および電流 (V_{OH} および V_{OL}) で、 $R_L \geq V_O / I_O$ で記述される合計抵抗の負荷を駆動できます。HIGH 状態で出力する場合、式の出力電圧は、測定された出力電圧と V_{CC} ピンの電源電圧との差として定義されます。

総消費電力は、『CMOS の消費電力と CPD の計算』に記載されている情報を使用して計算できます。

熱上昇は、『標準リニアおよびロジック (SLL) パッケージおよびデバイスの熱特性』に記載されている情報を使用して計算できます。

注意

「絶対最大定格」に記載されている最大接合部温度 $T_{J(max)}$ は、デバイスの損傷を防止するための追加の制限です。「絶対最大定格」に記載されている値を超えないようにしてください。これらの制限値は、デバイスの損傷を防止するために規定されています。

9.2.1.2 入力に関する考慮事項

入力信号がロジック LOW と見なされるには $V_{IL(max)}$ を下回る必要があります、ロジック HIGH と見なされるには $V_{IH(min)}$ を上回る必要があります。「絶対最大定格」に記載されている最大入力電圧範囲を超えないようにしてください。

未使用の入力は、 V_{CC} またはグランドに終端する必要があります。入力がまったく使用されていない場合は、未使用の入力を直接終端できます。入力が時々使用される場合、または常には使用されない場合は、プルアップ抵抗またはプルダウン抵抗を使用して接続できます。デフォルト状態が HIGH の場合はプルアップ抵抗を使用し、デフォルト状態が LOW の場合はプルダウン抵抗を使用します。コントローラの駆動電流、SN54SC245-SEP へのリーク電流（「電気的特性」で規定）、および必要な入力遷移レートによって抵抗のサイズが制限されます。これらの要因により、多くの場合は 10k Ω の抵抗値が使用されます。

SN54SC245-SEP には CMOS 入力があるため、正しく動作させるためには、「推奨動作条件」表に定義されているように、入力遷移が高速である必要があります。入力遷移が遅いと、発振が発生し、消費電力が増加して、デバイスの信頼性が低下する可能性があります。

このデバイスの入力の詳細については、「機能説明」セクションを参照してください。

9.2.1.3 出力に関する考慮事項

出力 HIGH 電圧は、正の電源電圧を使用して生成します。「電気的特性」の V_{OH} 仕様に規定されているように、出力から電流を引き込むと出力電圧が低下します。出力 LOW 電圧は、グランド電圧を使用して生成します。「電気的特性」の V_{OL} 仕様に規定されているように、出力に電流をシンクすると出力電圧が上昇します。

非常に短い期間であっても、逆の状態になる可能性があるプッシュプル出力同士は、直接接続しないでください。これにより過電流が発生し、デバイスが損傷する可能性があります。

同じデバイス内で、同じ入力信号を持つ 2 つのチャンネルを並列に接続すると、出力駆動能力を高めることができます。

未使用の出力はフローティングのままにできます。出力を直接 V_{CC} またはグランドに接続しないでください。

このデバイスの出力の詳細については、「機能説明」セクションを参照してください。

9.2.2 詳細な設計手順

1. V_{CC} から GND の間にデカップリング・コンデンサを追加します。このコンデンサは、物理的にデバイスの近く、かつ V_{CC} ピンと GND ピンの両方に電気的に近づけて配置する必要があります。レイアウト例を「レイアウト」セクションに示します。
2. 出力の容量性負荷が 50pF 以下であることを確認します。これは厳密な制限ではありませんが、設計上、性能が最適化されます。これは、SN54SC245-SEP から 1 つ以上の受信デバイスへのトレースを短い適切なサイズにすることで実現できます。
3. 「絶対最大定格」の最大出力電流に違反しないように、出力の抵抗性負荷が $(V_{CC} / I_{O(max)}) \Omega$ より大きいことを確認してください。ほとんどの CMOS 入力には抵抗性負荷（測定単位は M Ω ）があります。これは、前述の計算された最小値よりもはるかに大きな値になります。
4. 熱の問題がロジック・ゲートで懸念されることはほとんどありませんが、消費電力と温度上昇は、アプリケーション・レポート『CMOS 消費電力と Cpd の計算』に記載された手順を使って計算できます。

9.2.3 アプリケーション曲線

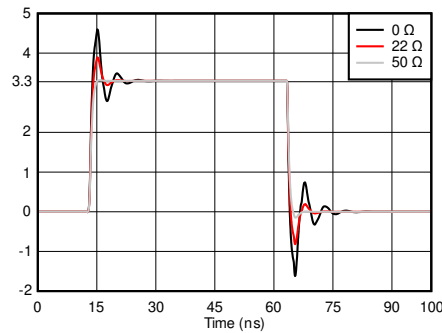


図 9-2. 異なるダンピング抵抗 (R_d) 値を使用してレシーバでのシグナル・インテグリティをシミュレート

9.3 電源に関する推奨事項

電源には、「推奨動作条件」に記載された電源電圧定格の最小値と最大値の間の任意の電圧を使用できます。電力障害を防止するため、各 V_{CC} 端子に適切なバイパス・コンデンサを配置する必要があります。このデバイスには $0.1\mu\text{F}$ のコンデンサをお勧めします。複数のバイパス・コンデンサを並列に配置して、異なる周波数のノイズを除去することが可能です。一般的に、 $0.1\mu\text{F}$ と $1\mu\text{F}$ のコンデンサは並列に使用されます。次のレイアウト例に示すように、バイパス・コンデンサを電源端子のできるだけ近くに配置すると最適な結果が得られます。

9.4 レイアウト

9.4.1 レイアウトのガイドライン

マルチ入力およびマルチチャネルの論理デバイスを使用する場合、入力をオープンのままにはしてはいけません。多くの場合、デジタル論理デバイスの機能または機能の一部は使用されません (たとえば、トリプル入力 AND ゲートの 2 つの入力のみを使用する場合や 4 つのバッファ・ゲートのうちの 3 つのみを使用する場合)。このような未使用の入力ピンを未接続のままにしないでください。外部接続の電圧が未確定の場合、動作状態が不定になるためです。デジタル論理デバイスの未使用入力はすべて、フローティングにならないよう、入力電圧の仕様が定義されているようにロジック High かロジック Low の電圧に接続する必要があります。特定の未使用の入力に対して適用が必要となるロジック・レベルは、デバイスの機能により異なります。一般に入力は、GND または V_{CC} のうち、ロジックの機能にとってより適切であるかより利便性の高い方に接続されます。

9.4.2 レイアウト例

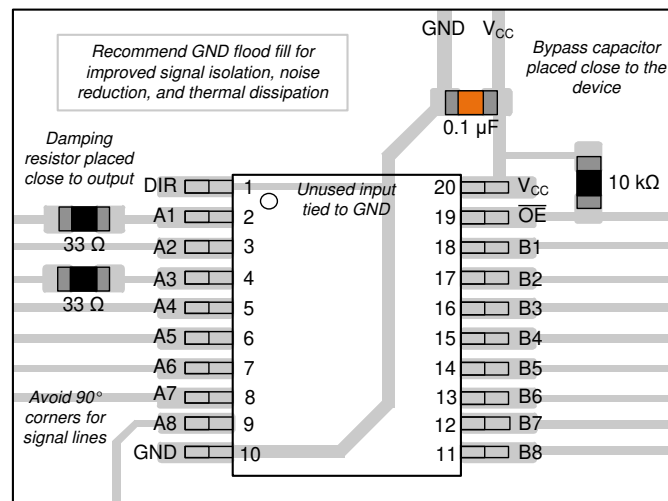


図 9-3. レイアウト例：SN54SC245-SEP

10 デバイスおよびドキュメントのサポート

10.1 ドキュメントのサポート

10.1.1 関連資料

関連資料については、以下を参照してください。

- テキサス・インスツルメンツ、『[CMOS の消費電力と Cpd の計算](#)』
- テキサス・インスツルメンツ、『[低速またはフローティング CMOS 入力の影響](#)』アプリケーション・レポート
- テキサス・インスツルメンツ、『[標準リニア / ロジック \(SLL\) パッケージおよびデバイスの熱特性](#)』

10.2 ドキュメントの更新通知を受け取る方法

ドキュメントの更新についての通知を受け取るには、[ti.com](#) のデバイス製品フォルダを開いてください。「更新の通知を受け取る」をクリックして登録すると、変更されたすべての製品情報に関するダイジェストを毎週受け取れます。変更の詳細については、修正されたドキュメントに含まれている改訂履歴をご覧ください。

10.3 サポート・リソース

[TI E2E™ サポート・フォーラム](#)は、エンジニアが検証済みの回答と設計に関するヒントをエキスパートから迅速かつ直接得ることができる場所です。既存の回答を検索したり、独自の質問をしたりすることで、設計に必要な支援を迅速に得ることができます。

リンクされているコンテンツは、該当する貢献者により、現状のまま提供されるものです。これらは TI の仕様を構成するものではなく、必ずしも TI の見解を反映したものではありません。TI の[使用条件](#)を参照してください。

10.4 商標

TI E2E™ is a trademark of Texas Instruments.

すべての商標は、それぞれの所有者に帰属します。

10.5 静電気放電に関する注意事項



この IC は、ESD によって破損する可能性があります。テキサス・インスツルメンツは、IC を取り扱う際には常に適切な注意を払うことを推奨します。正しい取り扱いおよび設置手順に従わない場合、デバイスを破損するおそれがあります。

ESD による破損は、わずかな性能低下からデバイスの完全な故障まで多岐にわたります。精密な IC の場合、パラメータがわずかに変化するだけで公表されている仕様から外れる可能性があるため、破損が発生しやすくなっています。

10.6 用語集

[テキサス・インスツルメンツ用語集](#) この用語集には、用語や略語の一覧および定義が記載されています。

11 メカニカル、パッケージ、および注文情報

以降のページには、メカニカル、パッケージ、および注文に関する情報が記載されています。この情報は、指定のデバイスに対して提供されている最新のデータです。このデータは、予告なしに、またドキュメントの改訂なしに変更される場合があります。本データシートのブラウザ版を使用している場合は、画面左側のナビゲーションをご覧ください。

PACKAGING INFORMATION

| Orderable part number | Status (1) | Material type (2) | Package Pins | Package qty Carrier | RoHS (3) | Lead finish/ Ball material (4) | MSL rating/ Peak reflow (5) | Op temp (°C) | Part marking (6) |
|----------------------------------|---------------|----------------------|-----------------|-----------------------|-------------|--------------------------------------|-----------------------------------|--------------|---------------------|
| SN54SC245MPWTSEP | Active | Production | TSSOP (PW) 20 | 250 SMALL T&R | Yes | NIPDAU | Level-1-260C-UNLIM | -55 to 125 | SC245SEP |
| SN54SC245MPWTSEP.A | Active | Production | TSSOP (PW) 20 | 250 SMALL T&R | Yes | NIPDAU | Level-1-260C-UNLIM | -55 to 125 | SC245SEP |
| V62/23616-01XE | Active | Production | TSSOP (PW) 20 | 250 SMALL T&R | Yes | NIPDAU | Level-1-260C-UNLIM | -55 to 125 | SC245SEP |

(1) **Status:** For more details on status, see our [product life cycle](#).

(2) **Material type:** When designated, preproduction parts are prototypes/experimental devices, and are not yet approved or released for full production. Testing and final process, including without limitation quality assurance, reliability performance testing, and/or process qualification, may not yet be complete, and this item is subject to further changes or possible discontinuation. If available for ordering, purchases will be subject to an additional waiver at checkout, and are intended for early internal evaluation purposes only. These items are sold without warranties of any kind.

(3) **RoHS values:** Yes, No, RoHS Exempt. See the [TI RoHS Statement](#) for additional information and value definition.

(4) **Lead finish/Ball material:** Parts may have multiple material finish options. Finish options are separated by a vertical ruled line. Lead finish/Ball material values may wrap to two lines if the finish value exceeds the maximum column width.

(5) **MSL rating/Peak reflow:** The moisture sensitivity level ratings and peak solder (reflow) temperatures. In the event that a part has multiple moisture sensitivity ratings, only the lowest level per JEDEC standards is shown. Refer to the shipping label for the actual reflow temperature that will be used to mount the part to the printed circuit board.

(6) **Part marking:** There may be an additional marking, which relates to the logo, the lot trace code information, or the environmental category of the part.

Multiple part markings will be inside parentheses. Only one part marking contained in parentheses and separated by a "-" will appear on a part. If a line is indented then it is a continuation of the previous line and the two combined represent the entire part marking for that device.

Important Information and Disclaimer: The information provided on this page represents TI's knowledge and belief as of the date that it is provided. TI bases its knowledge and belief on information provided by third parties, and makes no representation or warranty as to the accuracy of such information. Efforts are underway to better integrate information from third parties. TI has taken and continues to take reasonable steps to provide representative and accurate information but may not have conducted destructive testing or chemical analysis on incoming materials and chemicals. TI and TI suppliers consider certain information to be proprietary, and thus CAS numbers and other limited information may not be available for release.

In no event shall TI's liability arising out of such information exceed the total purchase price of the TI part(s) at issue in this document sold by TI to Customer on an annual basis.

TAPE AND REEL INFORMATION

QUADRANT ASSIGNMENTS FOR PIN 1 ORIENTATION IN TAPE


*All dimensions are nominal

| Device | Package Type | Package Drawing | Pins | SPQ | Reel Diameter (mm) | Reel Width W1 (mm) | A0 (mm) | B0 (mm) | K0 (mm) | P1 (mm) | W (mm) | Pin1 Quadrant |
|------------------|--------------|-----------------|------|-----|--------------------|--------------------|---------|---------|---------|---------|--------|---------------|
| SN54SC245MPWTSEP | TSSOP | PW | 20 | 250 | 330.0 | 16.4 | 6.95 | 7.0 | 1.4 | 8.0 | 16.0 | Q1 |

TAPE AND REEL BOX DIMENSIONS


*All dimensions are nominal

| Device | Package Type | Package Drawing | Pins | SPQ | Length (mm) | Width (mm) | Height (mm) |
|------------------|--------------|-----------------|------|-----|-------------|------------|-------------|
| SN54SC245MPWTSEP | TSSOP | PW | 20 | 250 | 353.0 | 353.0 | 32.0 |

PW0020A



PACKAGE OUTLINE

TSSOP - 1.2 mm max height

SMALL OUTLINE PACKAGE



4220206/A 02/2017

NOTES:

1. All linear dimensions are in millimeters. Any dimensions in parenthesis are for reference only. Dimensioning and tolerancing per ASME Y14.5M.
2. This drawing is subject to change without notice.
3. This dimension does not include mold flash, protrusions, or gate burrs. Mold flash, protrusions, or gate burrs shall not exceed 0.15 mm per side.
4. This dimension does not include interlead flash. Interlead flash shall not exceed 0.25 mm per side.
5. Reference JEDEC registration MO-153.

EXAMPLE BOARD LAYOUT

PW0020A

TSSOP - 1.2 mm max height

SMALL OUTLINE PACKAGE



LAND PATTERN EXAMPLE
EXPOSED METAL SHOWN
SCALE: 10X



4220206/A 02/2017

NOTES: (continued)

- 6. Publication IPC-7351 may have alternate designs.
- 7. Solder mask tolerances between and around signal pads can vary based on board fabrication site.

EXAMPLE STENCIL DESIGN

PW0020A

TSSOP - 1.2 mm max height

SMALL OUTLINE PACKAGE



SOLDER PASTE EXAMPLE
BASED ON 0.125 mm THICK STENCIL
SCALE: 10X

4220206/A 02/2017

NOTES: (continued)

8. Laser cutting apertures with trapezoidal walls and rounded corners may offer better paste release. IPC-7525 may have alternate design recommendations.
9. Board assembly site may have different recommendations for stencil design.

重要なお知らせと免責事項

TI は、技術データと信頼性データ(データシートを含みます)、設計リソース(リファレンス デザインを含みます)、アプリケーションや設計に関する各種アドバイス、Web ツール、安全性情報、その他のリソースを、欠陥が存在する可能性のある「現状のまま」提供しており、商品性および特定目的に対する適合性の黙示保証、第三者の知的財産権の非侵害保証を含むいかなる保証も、明示的または黙示的にかかわらず拒否します。

これらのリソースは、TI 製品を使用する設計の経験を積んだ開発者への提供を意図したものです。(1) お客様のアプリケーションに適した TI 製品の選定、(2) お客様のアプリケーションの設計、検証、試験、(3) お客様のアプリケーションに該当する各種規格や、その他のあらゆる安全性、セキュリティ、規制、または他の要件への確実な適合に関する責任を、お客様のみが単独で負うものとし、

上記の各種リソースは、予告なく変更される可能性があります。これらのリソースは、リソースで説明されている TI 製品を使用するアプリケーションの開発の目的でのみ、TI はその使用をお客様に許諾します。これらのリソースに関して、他の目的で複製することや掲載することは禁止されています。TI や第三者の知的財産権のライセンスが付与されている訳ではありません。お客様は、これらのリソースを自身で使用した結果発生するあらゆる申し立て、損害、費用、損失、責任について、TI およびその代理人を完全に補償するものとし、TI は一切の責任を拒否します。

TI の製品は、[TI の販売条件](#)、[TI の総合的な品質ガイドライン](#)、[ti.com](#) または TI 製品などに関連して提供される他の適用条件に従い提供されます。TI がこれらのリソースを提供することは、適用される TI の保証または他の保証の放棄の拡大や変更を意味するものではありません。TI がカスタム、またはカスタマー仕様として明示的に指定していない限り、TI の製品は標準的なカタログに掲載される汎用機器です。

お客様がいかなる追加条項または代替条項を提案する場合も、TI はそれらに異議を唱え、拒否します。

Copyright © 2026, Texas Instruments Incorporated

最終更新日 : 2025 年 10 月