

200mA、低消費電流、 携帯機器用低ドロップアウト・リニア・レギュレータ

特長

- 低ドロップアウト電圧：175mV (200mA時)
- 出力電圧精度 2%
- 低静止時自己消費電流 I_Q ：31 μ A
- 0.7V~4.8Vの固定出力製品
- 高いPSRR能力 (1kHzで68dB)
- 0.1 μ F (Typ)のセラミック・コンデンサで安定
- 過熱保護と過電流保護
- 1.5mm × 1.5mmのSON-6、SOT23-5、およびSC-70パッケージ

アプリケーション

- 携帯電話
- スマートフォン、PDA
- MP3プレーヤー

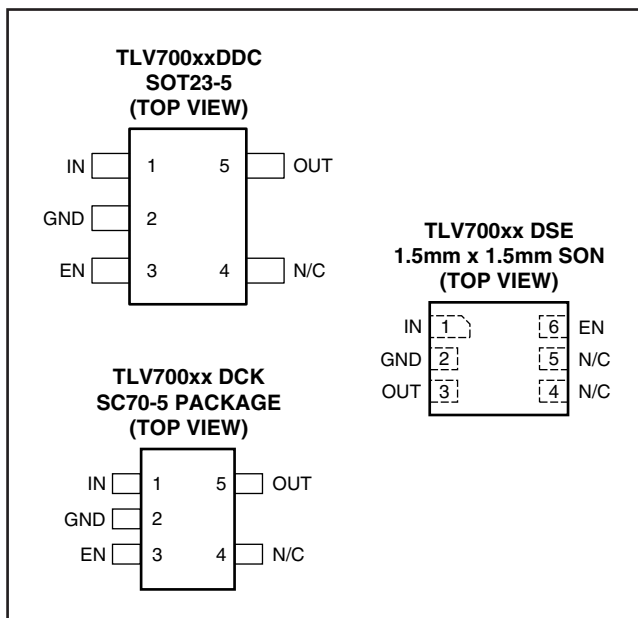
- ZigBee® ネットワーク製品
- Bluetooth® 製品
- Li-Ion電池で動作する携帯機器
- 無線LANカードなどのPCのアドオン・カード

概要

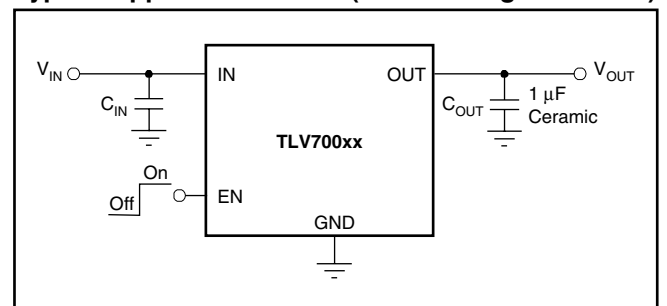
低ドロップアウト (LDO) でローパワーのリニア・レギュレータ TLV700xx ファミリーは極めて低いグラウンド電流にもかかわらず優れた電源及び負荷に対する過渡応答特性を示します。これらのLDOは高い電源性能を必要とするアプリケーション向けに開発されました。最新の基準電源とエラー・アンプにより2%の電圧精度を実現しています。低出力ノイズ、非常に高い電源リップル除去比 (PSRR)、低いドロップアウト電圧により、本シリーズ製品は多くの電池駆動による携帯機器での使用に最適です。

さらにこれらの製品は実効容量がわずか0.1 μ Fで安定に動作します。この機能によりDCバイアス特性や温度特性による容量低下はあるがコストの安価なコンデンサを使用することができます。本製品は無負荷状態でも規定の電圧スペックを維持します。

TLV700xx シリーズのLDOは1.5mmの × 1.5mmのSON-6、SOT23-5、およびSC-70個のパッケージで供給されます。



Typical Application Circuit (Fixed-Voltage Versions)



Bluetoothは、Bluetooth SIG, Inc.の登録商標です。ZigBeeは、ZigBee Allianceの登録商標です。すべての商標および登録商標はそれぞれの所有者に帰属します。

この資料は、Texas Instruments Incorporated (TI) が英文で記述した資料を、皆様のご理解の一助として頂くために日本テキサス・インスツルメンツ (日本TI) が英文から和文へ翻訳して作成したものです。資料によっては正規英語版資料の更新に対応していないものがあります。日本TIによる和文資料は、あくまでもTI正規英語版をご理解頂くための補助的参考資料としてご使用下さい。製品のご検討およびご採用にあたりましては必ず正規英語版の最新資料をご確認下さい。TIおよび日本TIは、正規英語版にて更新の情報を提供しているにもかかわらず、更新以前の情報に基づいて発生した問題や障害等につきましては如何なる責任も負いません。



静電気放電対策

これらのデバイスは、限定的なESD（静電破壊）保護機能を内蔵しています。保存時または取り扱い時に、MOSゲートに対する静電破壊を防止するために、リード線どうしを短絡しておくか、デバイスを導電性のフォームに入れる必要があります。

製品情報(1)

PRODUCT	V _{OUT} ⁽²⁾
TLV700xx yyy z	XX is nominal output voltage (for example, 28 = 2.8 V, 01 = adjustable). YYY is the package designator. Z is tape and reel quantity (R = 3000, T = 250).

- (1) 最新のパッケージおよび発注情報については、このデータシートの最後のパッケージ・オプション補遺、またはTIホームページ www.ti.com を参照してください。
- (2) 0.7Vから4.8Vで50mVきざみの出力電圧で供給可能です。詳細についてはお問い合わせください。

絶対最大定格(1)

T_Jは-40℃から+125℃（特に記述のない限り）全ての電圧はGNDが基準です。

パラメータ	TLV700xx	単位
Input voltage range, V _{IN}	-0.3 ~ +6.0	V
Enable voltage range, V _{EN}	-0.3 ~ +6.0	V
Output voltage range, V _{OUT}	-0.3 ~ +6.0	V
Maximum output current, I _{OUT}	Internally limited	
Output short-circuit duration	Indefinite	
Total continuous power dissipation, P _{DISS}	許容損失表を参照	
ESD rating	Human body model (HBM)	2 kV
	Charged device model (CDM)	500 V
Operating junction temperature range, T _J	-55 ~ +150	℃
Storage temperature range, T _{STG}	-55 ~ +150	℃

- (1) 絶対最大定格以上のストレスは、致命的なダメージを製品に与えることがあります。これはストレスの定格のみについて示しており、このデータシートの「推奨動作条件」に示された値を越える状態での本製品の機能動作は含まれていません。絶対最大定格の状態に長時間置くと、本製品の信頼性に影響を与えることがあります。

許容損失

BOARD	パッケージ	R _{θJC}	R _{θJA}	DERATING FACTOR ABOVE T _A = +25℃	T _A < +25℃	T _A = +70℃	T _A = +85℃
Low-K ⁽¹⁾	DCK	165℃/W	395℃/W	2.5mW/℃	250mW	140mW	100mW
High-K ⁽²⁾	DCK	165℃/W	315℃/W	3.2mW/℃	320mW	175mW	130mW
High-K ⁽²⁾	DSE	67℃/W	180℃/W	4.55mW/℃	555mW	305mW	222mW
Low-K ⁽¹⁾	DDC	90℃/W	280℃/W	3.6mW/℃	360mW	200mW	145mW
High-K ⁽²⁾	DDC	90℃/W	200℃/W	5.0mW/℃	500mW	275mW	200mW

- (1) このデータを測定するのに用いられたJEDEC low-K(1s)ボードは、大きさが3インチ×3インチで、ボードの表面に2オンスの銅配線のある2層ボードです。
- (2) このデータを測定するのに用いられたJEDEC high-K(2s2p)ボードは、大きさが3インチ×3インチで、内部に1オンスの電源プレーンとグラウンド・プレーンおよびボードの表面と裏面に2オンスの銅配線のある多層ボードです。

電気的特性

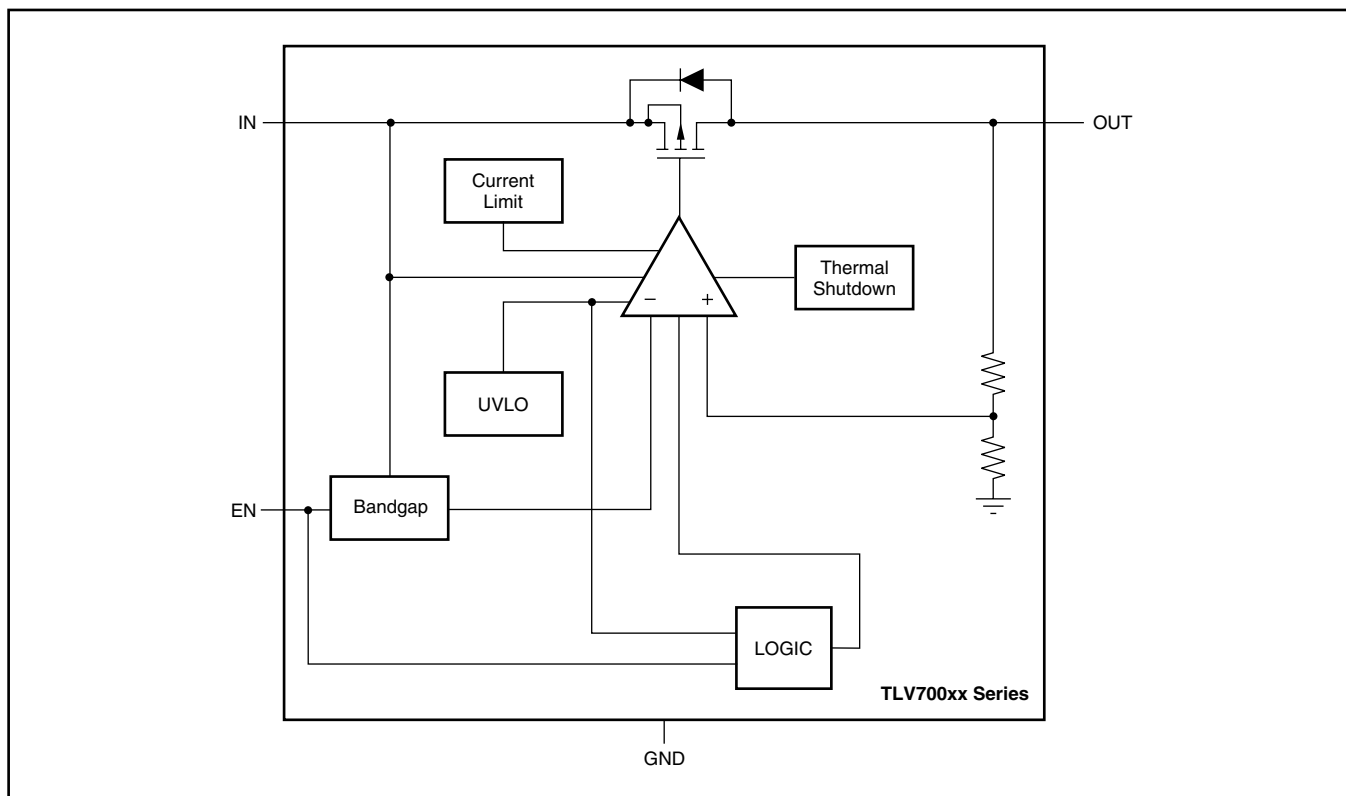
V_{IN} は $V_{OUT(Typ)} + 0.3V$ または $2.0V$ の大きい方、 $I_{OUT} = 10mA$ 、 $V_{EN} = V_{IN}$ 、 $C_{OUT} = 1.0\mu F$ 、 $T_J = -40^{\circ}C \sim +125^{\circ}C$ 、(特に記述の無い限り)。標準値は $T_J = +25^{\circ}C$ の値です

パラメータ		測定条件		TLV700xx			単 位
				MIN	TYP	MAX	
V_{IN}	Input voltage range			2.0		5.5	V
V_{OUT}	DC output accuracy	$-40^{\circ}C \leq T_J \leq +125^{\circ}C$	$V_{OUT} \geq 1V$	-2		+2	%
			$V_{OUT} < 1V$	-20		+20	mV
$\Delta V_O/\Delta V_{IN}$	Line regulation	$V_{OUT(NOM)} + 0.5V \leq V_{IN} \leq 5.5V$, $I_{OUT} = 10mA$			1	5	mV
$\Delta V_O/\Delta I_{OUT}$	Load regulation	$0mA \leq I_{OUT} \leq 200mA$			1	15	mV
V_{DO}	Dropout voltage ⁽¹⁾	$V_{IN} = 0.98 \times V_{OUT(NOM)}$, $I_{OUT} = 200mA$			175	250	mV
I_{CL}	Output current limit	$V_{OUT} = 0.9 \times V_{OUT(NOM)}$		220	350	550	mA
I_{GND}	Ground pin current	$I_{OUT} = 0mA$			31	55	μA
		$I_{OUT} = 200mA$, $V_{IN} = V_{OUT} + 0.5V$			270		μA
I_{SHDN}	Ground pin current (shutdown)	$V_{EN} \leq 0.4V$, $2.0V \leq V_{IN} \leq 4.5V$			1	2	μA
PSRR	Power-supply rejection ratio	$V_{IN} = 2.3V$, $V_{OUT} = 1.8V$, $I_{OUT} = 10mA$, $f = 1kHz$			68		dB
V_N	Output noise voltage	BW = 100Hz to 100kHz, $V_{IN} = 2.3V$, $V_{OUT} = 1.8V$, $I_{OUT} = 10mA$			48		μV_{RMS}
t_{STR}	Startup time ⁽²⁾	$C_{OUT} = 1.0\mu F$, $I_{OUT} = 200mA$			100		μs
$V_{EN(HI)}$	Enable pin high (enabled)			0.9		V_{IN}	V
$V_{EN(LO)}$	Enable pin low (disabled)			0		0.4	V
I_{EN}	Enable pin current	$V_{EN} = 5.5V$, $I_{OUT} = 10\mu A$			0.04	0.5	μA
UVLO	Undervoltage lockout	V_{IN} rising			1.9		V
T_{SD}	Thermal shutdown temperature	Shutdown, temperature increasing			+160		$^{\circ}C$
		Reset, temperature decreasing			+140		$^{\circ}C$
T_J	Operating junction temperature			-40		+125	$^{\circ}C$

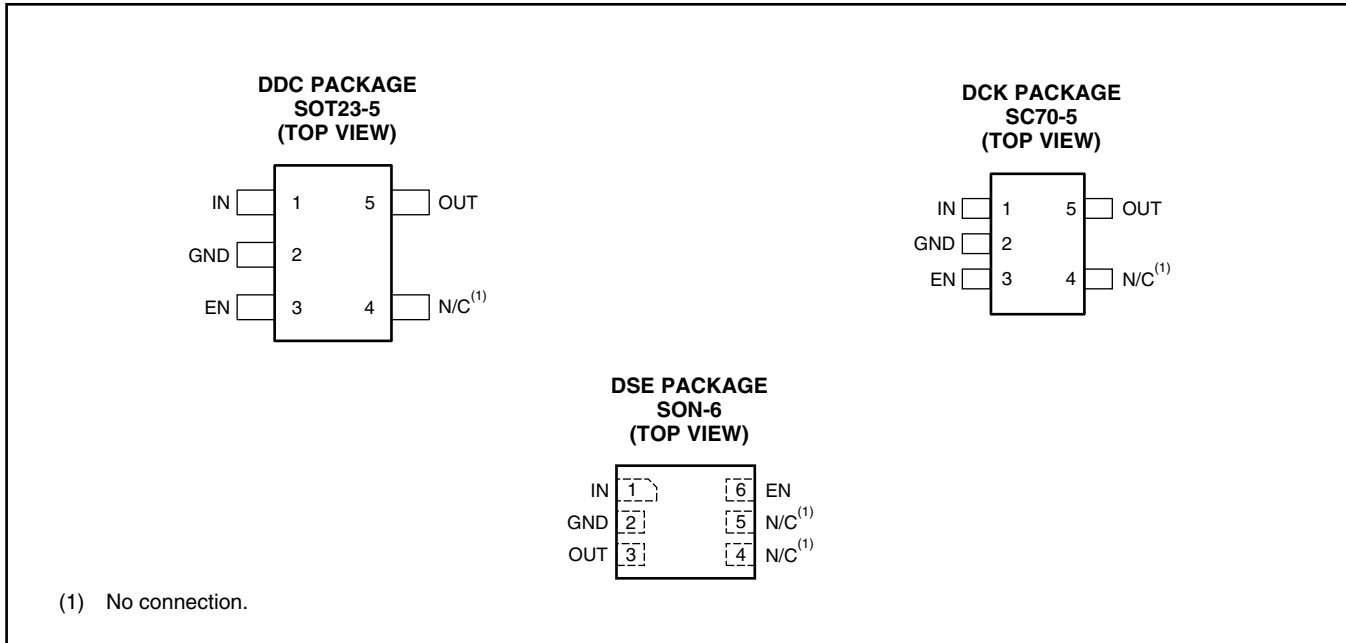
(1) V_{DO} は $V_{OUT(Typ)}$ が2.35V以上の製品でのみ測定されています。

(2) 起動時間はENがアサートされてから $V_{OUT(Typ)} \times 0.98$ までの時間です。

機能ブロック図



ピン配置図



端子機能

TLV700xx				説明
名前	SON-6 DSE	SC70-5 DCK	SOT23-5 DDC	
IN	1	1	1	デバイスの入力電源。安定性の確保と良い過渡応答特性の為に1μFの小型セラミック・コンデンサをこのピンとGND間に接続する事を推奨します。詳細はアプリケーション情報の“入出力コンデンサの要件”を参照して下さい。
GND	2	2	2	グラウンド。
EN	6	3	3	イネーブルピン。ENを0.9V以上にするとレギュレータはオンになります。ENを0.4V以下にするとレギュレータはシャットダウン・モードになり、動作電流は標準で1μAになります。
NC	4, 5	4	4	未接続。このピンは熱の放散を改善するためグラウンドに接続することができます。
OUT	3	5	5	レギュレータの出力電圧ピンです。安定性を確保するにはこのピンとグラウンドの間に小型の1μFのセラミック・コンデンサが必要です。詳細はアプリケーション情報の“入出力コンデンサの要件”を参照して下さい。

代表的特性

動作温度範囲内 ($T_J = -40^{\circ}\text{C}$ to $+125^{\circ}\text{C}$)、 V_{IN} は $V_{OUT(TYP)} + 0.5\text{V}$ または 2.0V の大きい方、 $I_{OUT} = 10\text{mA}$ 、 $V_{EN} = V_{IN}$ 、 $C_{OUT} = 1.0\mu\text{F}$ (特に記述のない限り)。標準値は $T_J = +25^{\circ}\text{C}$ の値です。

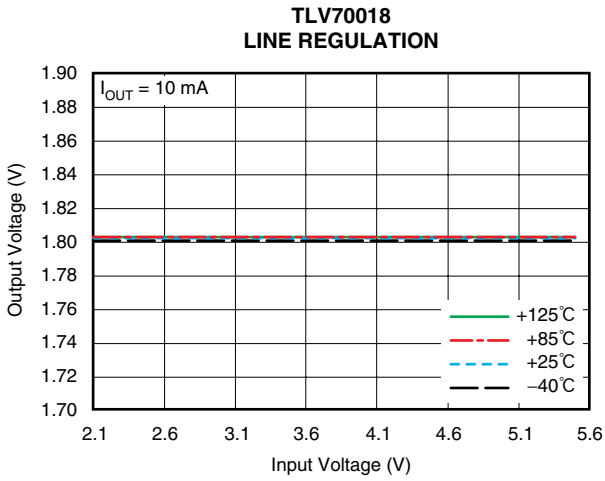


図1

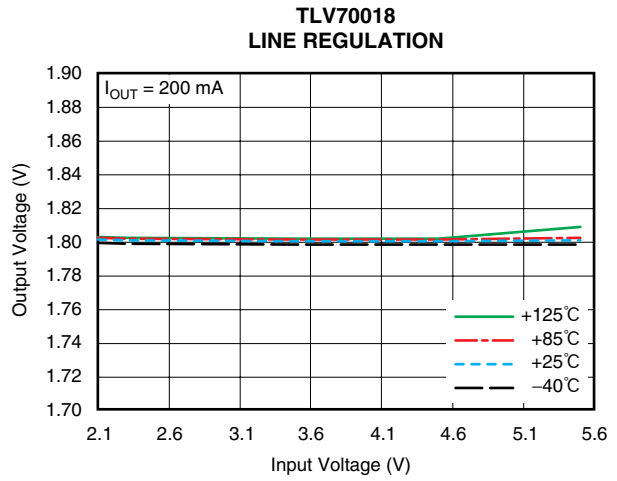


図2

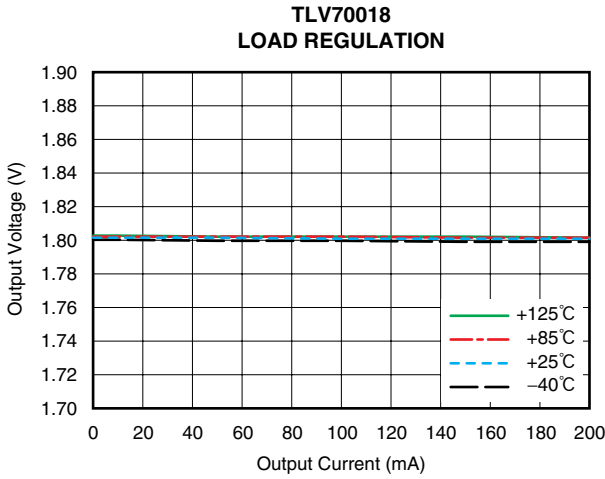


図3

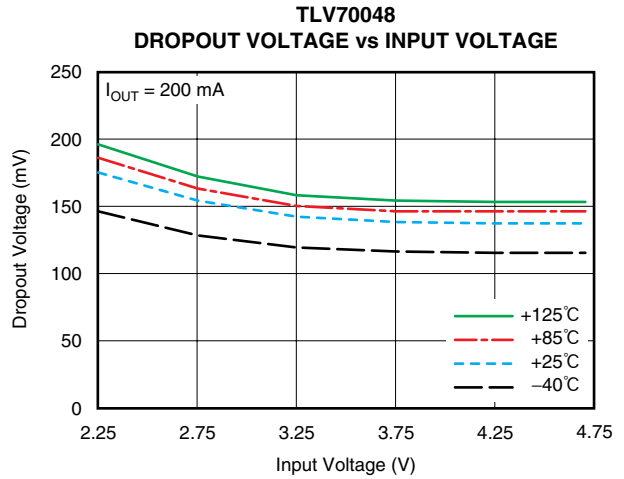


図4

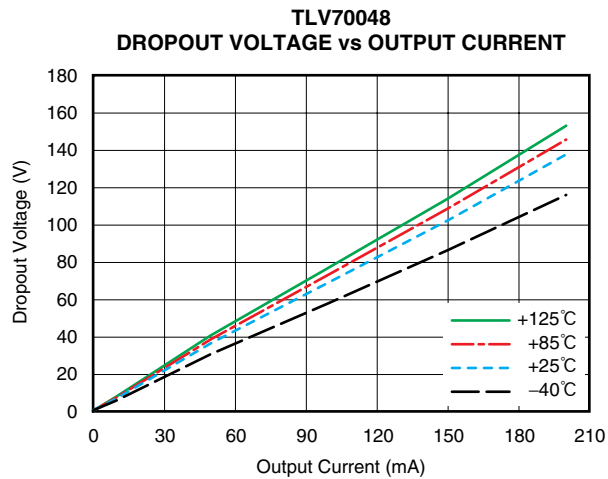


図5

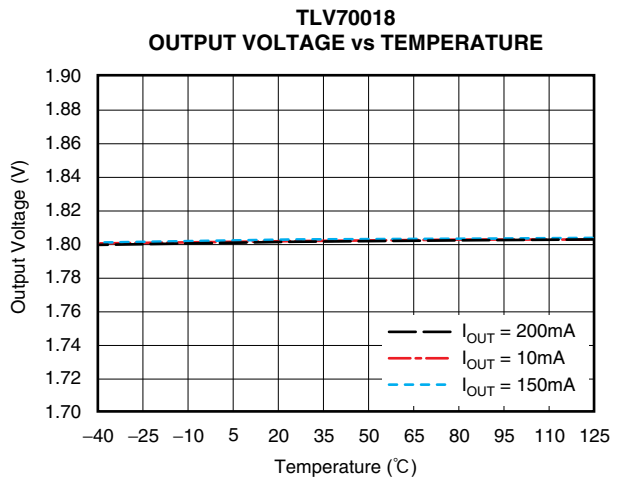


図6

代表的特性

動作温度範囲内 ($T_J = -40^\circ\text{C}$ to $+125^\circ\text{C}$)、 V_{IN} は $V_{OUT(TYP)} + 0.5\text{V}$ または 2.0V の大きい方、 $I_{OUT} = 10\text{mA}$ 、 $V_{EN} = V_{IN}$ 、 $C_{OUT} = 1.0\mu\text{F}$ (特に記述のない限り)。標準値は $T_J = +25^\circ\text{C}$ の値です。

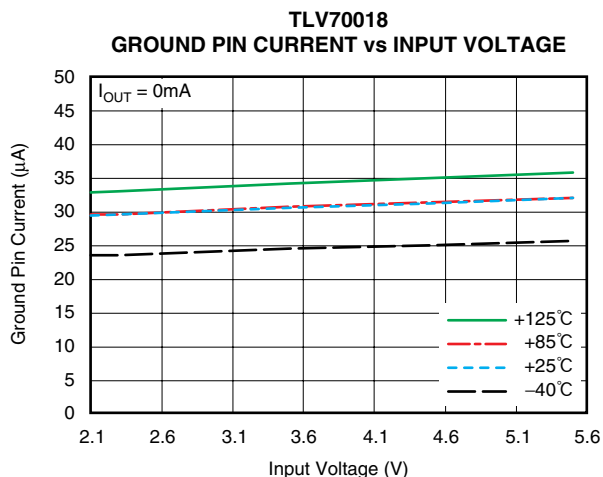


図7

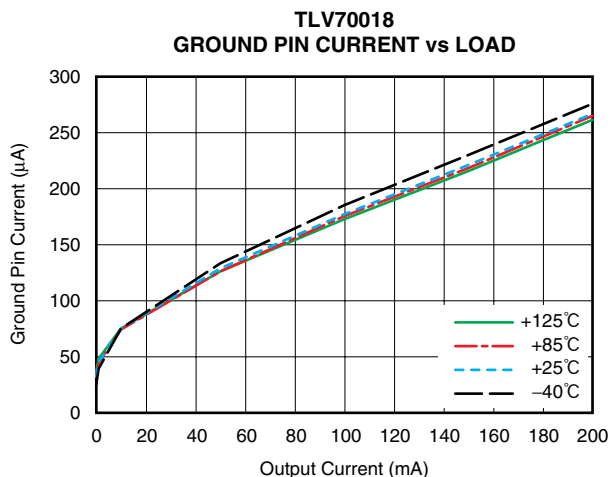


図8

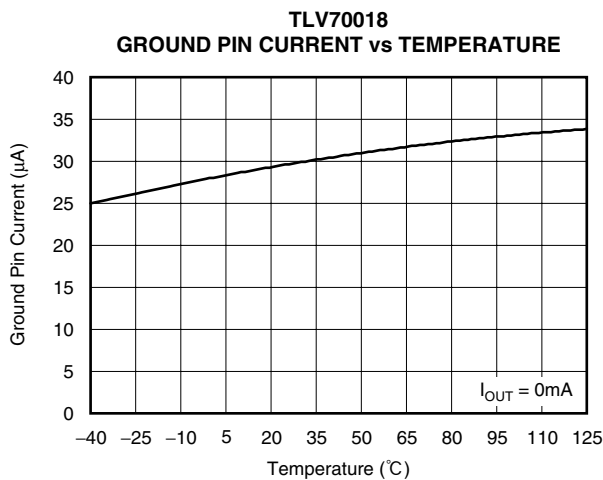


図9

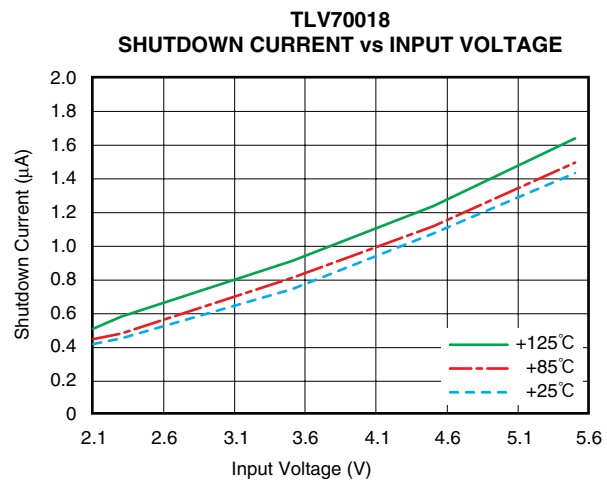


図10

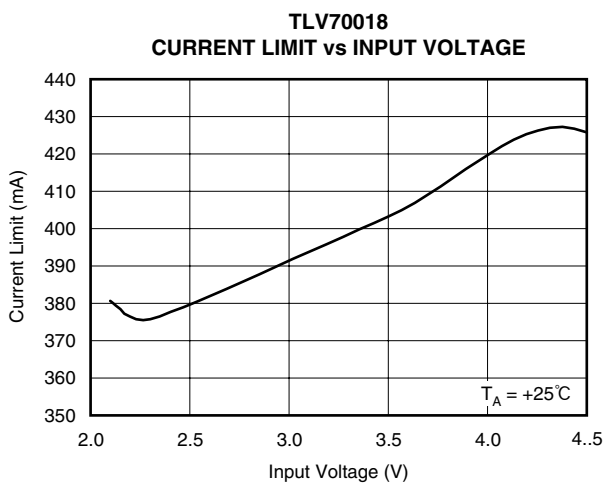


図11

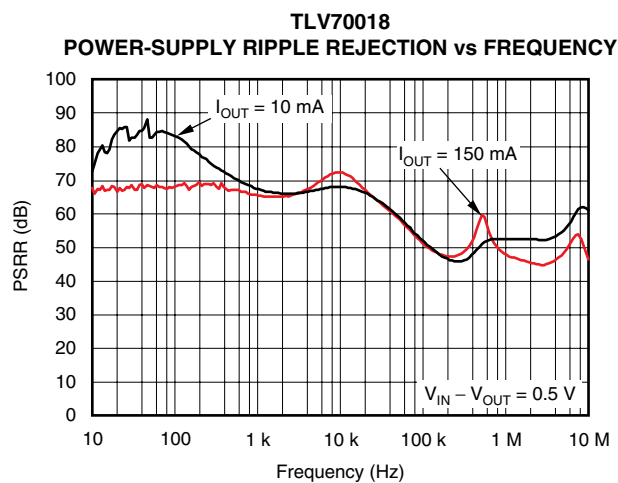


図12

代表的特性

動作温度範囲内 ($T_J = -40^{\circ}\text{C}$ to $+125^{\circ}\text{C}$)、 V_{IN} は $V_{OUT(TYP)} + 0.5\text{V}$ または 2.0V の大きい方、 $I_{OUT} = 10\text{mA}$ 、 $V_{EN} = V_{IN}$ 、 $C_{OUT} = 1.0\mu\text{F}$ (特に記述のない限り)。標準値は $T_J = +25^{\circ}\text{C}$ の値です。

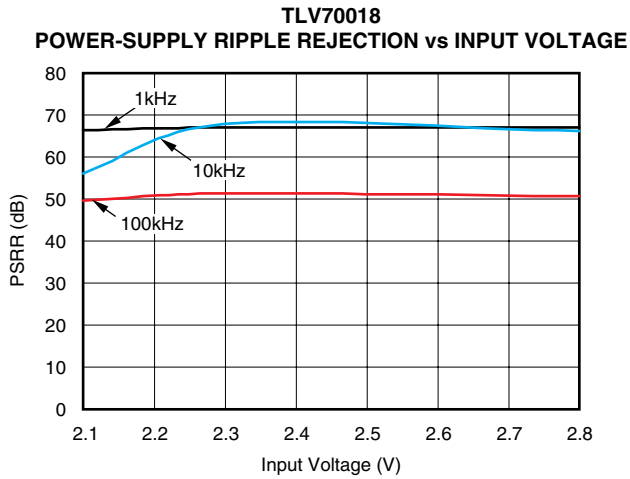


図13

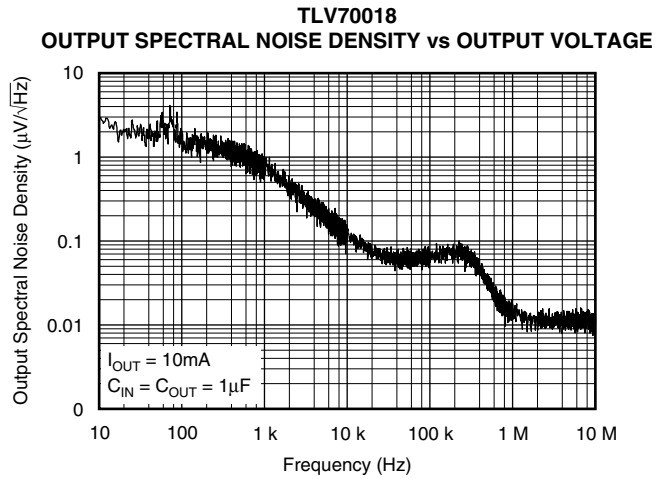


図14

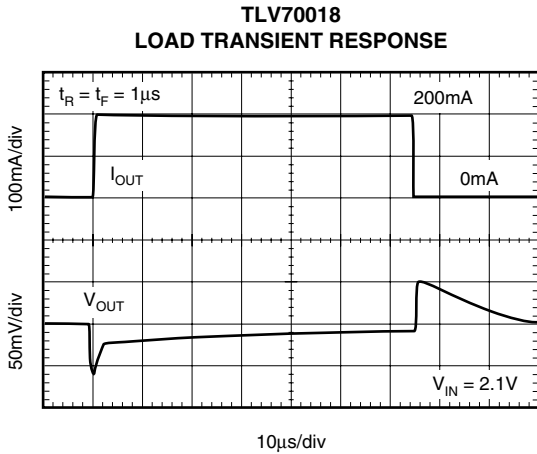


図15

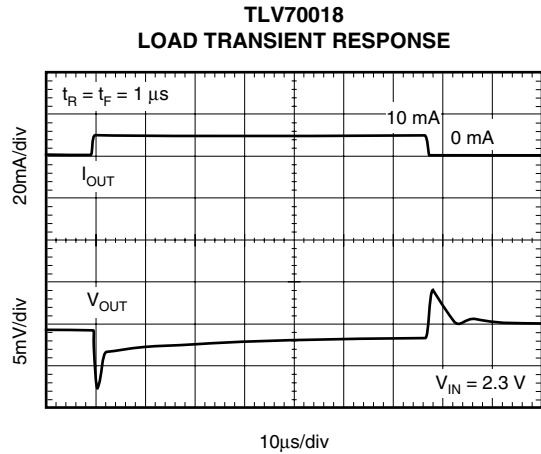


図16

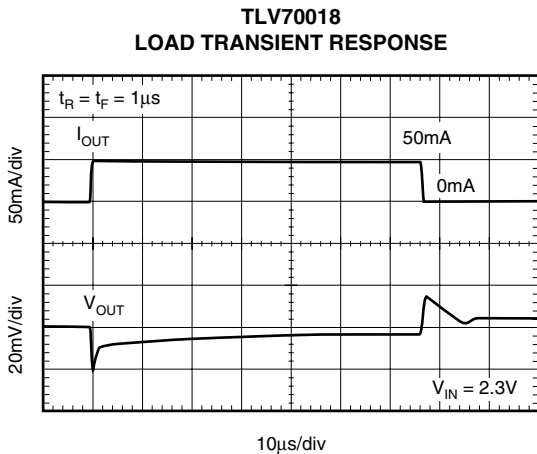


図17

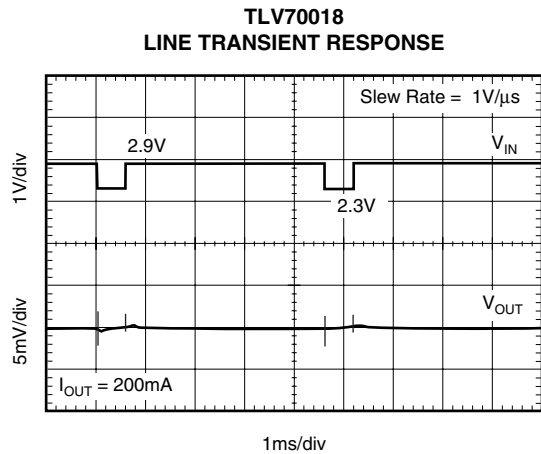


図18

代表的特性

動作温度範囲内 ($T_J = -40^\circ\text{C}$ to $+125^\circ\text{C}$)、 V_{IN} は $V_{OUT(TYP)} + 0.5\text{V}$ または 2.0V の大きい方、 $I_{OUT} = 10\text{mA}$ 、 $V_{EN} = V_{IN}$ 、 $C_{OUT} = 1.0\mu\text{F}$ (特に記述のない限り)。標準値は $T_J = +25^\circ\text{C}$ の値です。

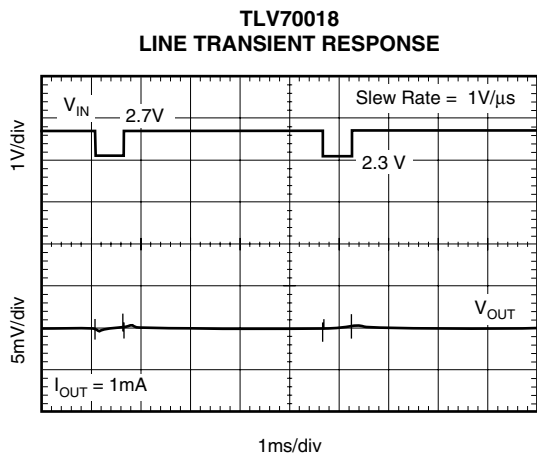


図19

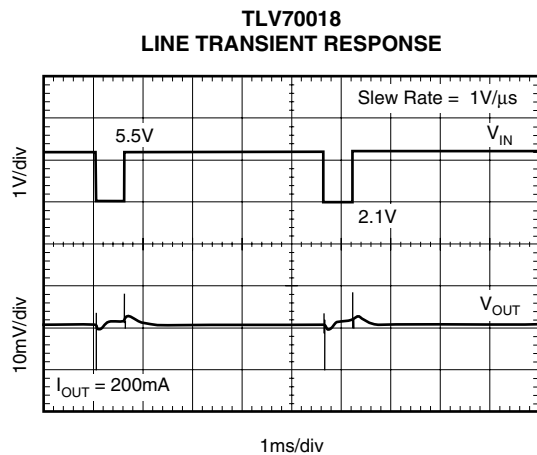


図20

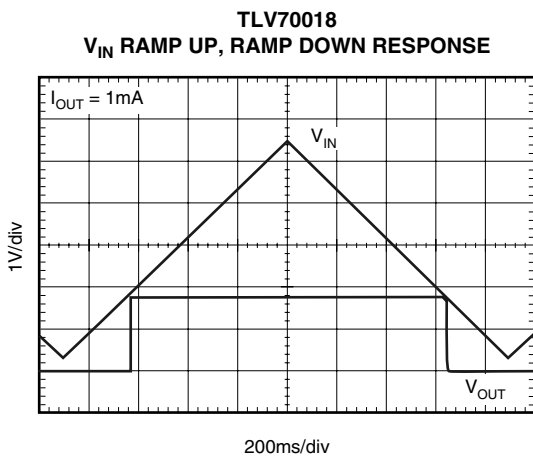


図21

アプリケーション情報

TLV700xxは新世代の高付加価値のLDOレギュレータです。本製品は低い自己消費電流にもかかわらず優れた電源および負荷に対する過渡応答特性を示します。低い出力ノイズ、非常に高い電源リップル除去比(PSRR)、低い($V_{IN} - V_{OUT}$)のヘッドルームという特性により、本製品はRF用携帯機器に最適です。本ファミリーのレギュレータ製品はサブ・バンドギャップによる0.7Vまでの出力電圧、電流制限、過熱保護をもち、 -40°C から $+125^{\circ}\text{C}$ でスペックが規定されています。

入出力コンデンサの要件

X5RまたはX7Rの $1.0\mu\text{F}$ セラミック・コンデンサの使用を推奨します。なぜなら、これらのコンデンサは広い温度範囲にわたる容量値の変化が少なく、等価直列抵抗(ESR)も低いからです。

TLV700xxは出力に実容量が $0.1\mu\text{F}$ 以上のコンデンサの接続により安定するように設計されています。また、本製品はコンデンサの誘電体が異なっても、バイアス電圧特性や温度特性による変化があっても、実容量が $0.1\mu\text{F}$ 以上限り安定に動作します。この実容量とは動作時のバイアス電圧と温度条件においてLDOから見える容量です。すなわち、バイアス電圧と温度特性の両方による容量の減少を考慮した実際の容量です。そして、 $0.1\mu\text{F}$ 以上の実容量であれば安定するので、より安価な誘電体の製品や、基板スペースの制約のあるアプリケーションで、大きな容量減少特性を持つ小さなフットプリントのコンデンサの使用を可能としています。

表記容量が $0.1\mu\text{F}$ のコンデンサは実使用条件下ではその実容量は $0.1\mu\text{F}$ を下回っているため、このコンデンサをLDOの出力に付けても安定性を確保できる保証は無いということに注意する必要があります。さらに、最大ESR値は $200\text{m}\Omega$ 以下である必要があります。

入力コンデンサは安定性には不要ですが、良いアナログ回路の設計手法とはレギュレータの近くで入力電源に $0.1\mu\text{F}$ から $1.0\mu\text{F}$ の等価直列抵抗(ESR)の低いコンデンサをレギュレータのINピンとGNDピンの間に接続することです。このコンデンサは入力源の電圧振動を抑え、過渡応答、ノイズ除去、リップル除去の特性を改善します。大きくて高速に立ち上がる負荷過渡が予想されるか、またはこの製品が電源から数インチ以上離れた場所に置かれている場合には、これより大きな値のコンデンサが必要となることがあります。供給源のインピーダンスが 2Ω 以上ある場合は安定性を確保するために $0.1\mu\text{F}$ の入力コンデンサが必須となることがあります。

PSRRとノイズ特性改善のための推奨ボード・レイアウト

入出力のコンデンサは製品のピンにできるだけ近づけて配置してください。PSRR、出力ノイズ、過渡応答などのAC特性を改善するため、ボード設計は V_{IN} と V_{OUT} 用のグラウンド・プレーンを分けておき、各グラウンド・プレーンはデバイスのGNDピンのみ接続することを推奨します。さらに、バイパス・コンデンサのグラウンドへの接続はデバイスのGNDピンに直接接続しなければなりません。ESRの大きなコンデンサを使用するとPSRR能力が低下します。

内蔵電流制限機能

TLV700xxに内蔵されている電流制限機能は異常状態時にレギュレータを保護するのに役立ちます。電流制限時、出力は出力電圧にほとんど依存しない一定の電流値に制限されます。この状態では出力電圧は制御されておらず、出力電圧(V_{OUT}) = 制限電流値(I_{LIMIT}) \times 負荷抵抗(R_{LOAD})になります。PMOSの制御トランジスタでの過熱保護が動作するまでの間の損失は($V_{IN} - V_{OUT}$) \times I_{LIMIT} となり、この熱によりデバイスはオフになります。製品が冷却されると過熱保護は解除されて再起動します。異常状態が継続しているとデバイスは過電流制限状態と過熱保護によるシャットダウン状態を繰り返します。詳細は“過熱保護”の章を参照してください。

TLV700xxのPMOSパス素子にはOUTの電圧がINの電圧を越えた時に逆方向の電流を導通するボディ・ダイオードが内蔵されています。この電流は制限されないため、逆電圧動作が続くことが予想される場合には、外部で定格電流の5%以下に制限することが必要なことがあります。

シャットダウン

イネーブル・ピン(EN)はアクティブ“High”レベルで、標準電圧および低電圧のTTL-CMOSのレベルと互換です。シャットダウン機能が必要でない場合は、ENピンをINピンに接続することができます。

ドロップアウト電圧

TLV700xxには低ドロップアウトを実現するためPMOSのパス・トランジスタが使用されています。 $(V_{IN} - V_{OUT})$ がドロップアウト電圧(V_{DO})より小さい時、PMOSパス・デバイスは線形領域での動作となり、入出力間の抵抗はPMOSパス素子の $R_{DS(ON)}$ となります。ドロップアウト動作条件ではPMOSデバイスは抵抗のように機能するため、 V_{DO} はほぼ出力電流にほぼ比例して拡大縮小します。

いかなるリニア・レギュレータにおいても、PSRRや過渡応答は $(V_{IN} - V_{OUT})$ がドロップアウト電圧に近づくにつれ劣化します。この結果は代表的特性の項の図13に示されています。

過渡応答

いかなるレギュレータとも同様に、出力コンデンサを大きくするとオーバーシュート/アンダーシュートの大きさが低減しますが、過渡応答の持続期間は長くなります。

低電圧ロックアウト (UVLO)

TLV700xxは低電圧ロックアウト回路により内部回路が正しく動作する入力電圧以下では出力電圧を遮断状態に保ちます。

過熱保護

過熱保護機能は接合部温度が約+160°Cに上昇した時、出力をディスエーブルにしてデバイスを冷却させます。接合部温度が約+140°Cに下がると、出力回路は再びイネーブルになります。消費電力、熱抵抗、周囲温度によっては、過熱保護回路はオンとオフを繰り返すことがあります。この繰り返しによりレギュレータでの平均消費電力が制限され、過熱によりレギュレータが損傷することが回避されます。過熱保護回路が作動するという事は消費電力が過剰であるか、またはヒートシンクが不十分であるということを示しています。

信頼性の高い動作を行うには、接合部温度は最大+125°Cに制限しなければなりません。最終製品（ヒートシンクを含む）での温度余裕を見積もるには、最大負荷の発生する動作状態で過熱保護が作動するまで周囲温度を上昇させます。高い信頼性を得るには、過熱保護がアプリケーションに設定された最高動作周囲温度より少なくとも+35°C高い温度で作動するようにしなくてはなりません。このようにすると最高動作周囲温度で最大負荷条件でも接合部温度は+125°Cになります。

TLV700xxの内部保護回路は過負荷状態に対して製品を保護するよう設計されています。しかしこの機能は適切なヒートシンクに取って代わるといのが目的ではありません。TLV700xxを絶えずサーマル・シャットダウン状態にしておくことでデバイスの信頼性が劣化してしまいます。

許容損失

チップから熱を拡散する能力は各パッケージ・タイプで異なるため、プリント基板 (PCB) レイアウトではそれぞれに異なる考察をします。他の部品が実装されていない製品周囲のPCB領域が製品から周囲空間に熱を移動させます。JEDEC Low-kおよび High-kボードでの性能データが消費電力定格表に記載されています。広くて厚い銅パターンを用いるとデバイスから熱を拡散させる効果が増大します。また、熱を放散する層にめっきしたスルーホールで接続することもヒートシンクとしての効果を改善します。

消費電力は入力電圧と負荷状態に依存します。消費電力(PD)は式(1)に示されているように出力電流に出力パス素子の電圧降下 (V_{IN} から V_{OUT}) を乗じたものとなります。

$$P_D = (V_{IN} - V_{OUT}) \times I_{OUT} \quad (1)$$

パッケージの実装

TLV700xxの推奨するはんだパッドのフットプリントはテキサス・インスツルメンツのホームページwww.ti.comでも入手できます。DSE, DDC, DCKパッケージの推奨ランド・パターンを図22、図23、図24に示します。図25、図26、図27はDSE, DDC, DCKパッケージの外形寸法図です。

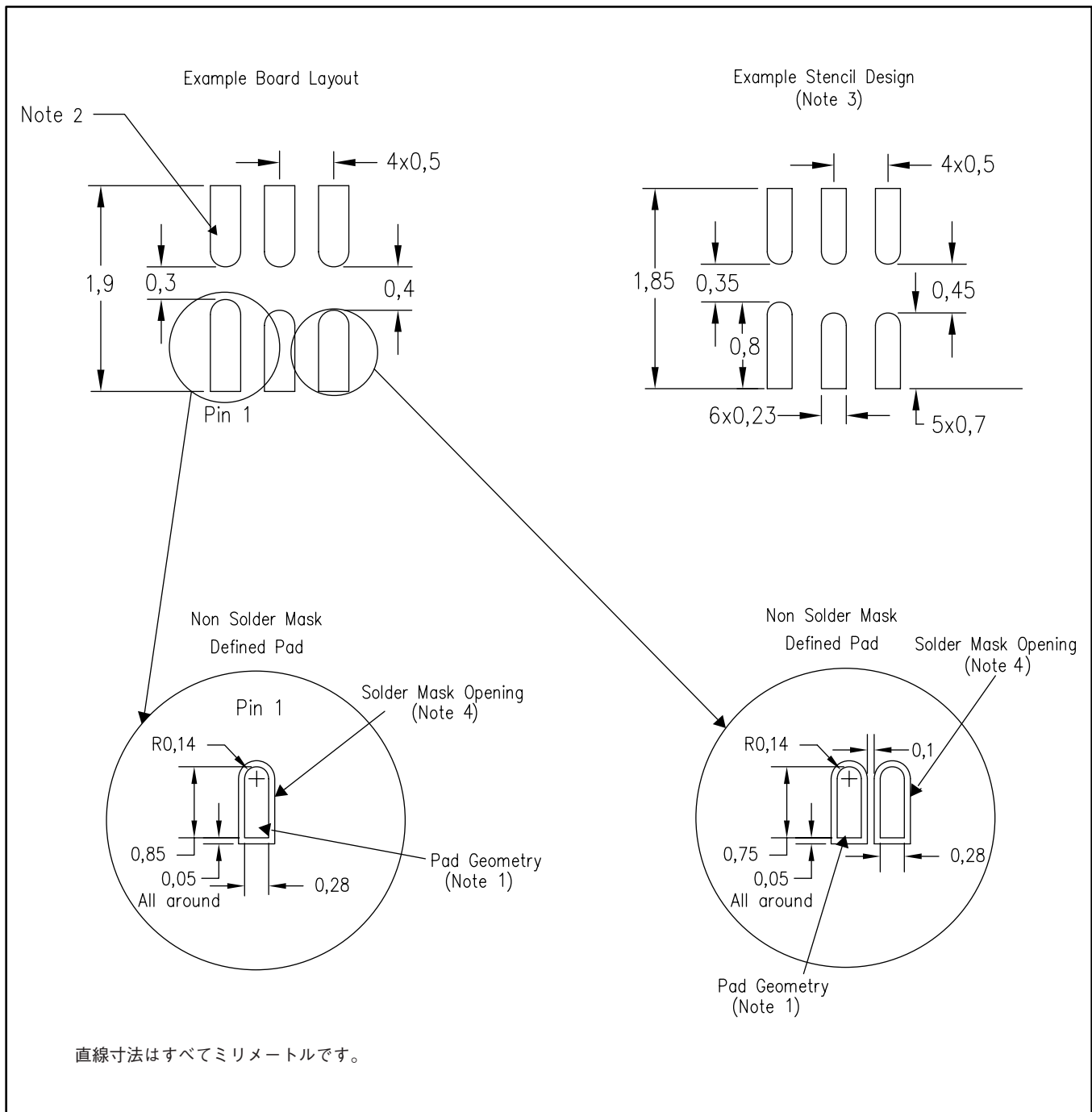


図22. DSEパッケージの推奨ランド・パターン

- (1) Publication IPC-7351 is recommended for alternate designs.
- (2) For more information, refer to TI application notes SCBA017 and SLUA271 (Quad Flatpack No-Lead Logic Packages and QFN/SON PCB Attachment, respectively) for specific thermal information, via requirements, and additional recommendations for board layout. These documents are available at the Texas Instruments web site (<http://www.ti.com>) by searching for the literature number.
- (3) 台形壁面やラウンドコーナーにレーザー・カッティング・アパーチャを行うと、ペーストのリリースが容易になります。推奨のステンシリ設計については、基板組立元に問合せ願います。ステンシリ設計の検討については、IPC-7525規格を参照願います。
- (4) Customers should contact their board fabrication site for minimum solder mask tolerances between signal pads.

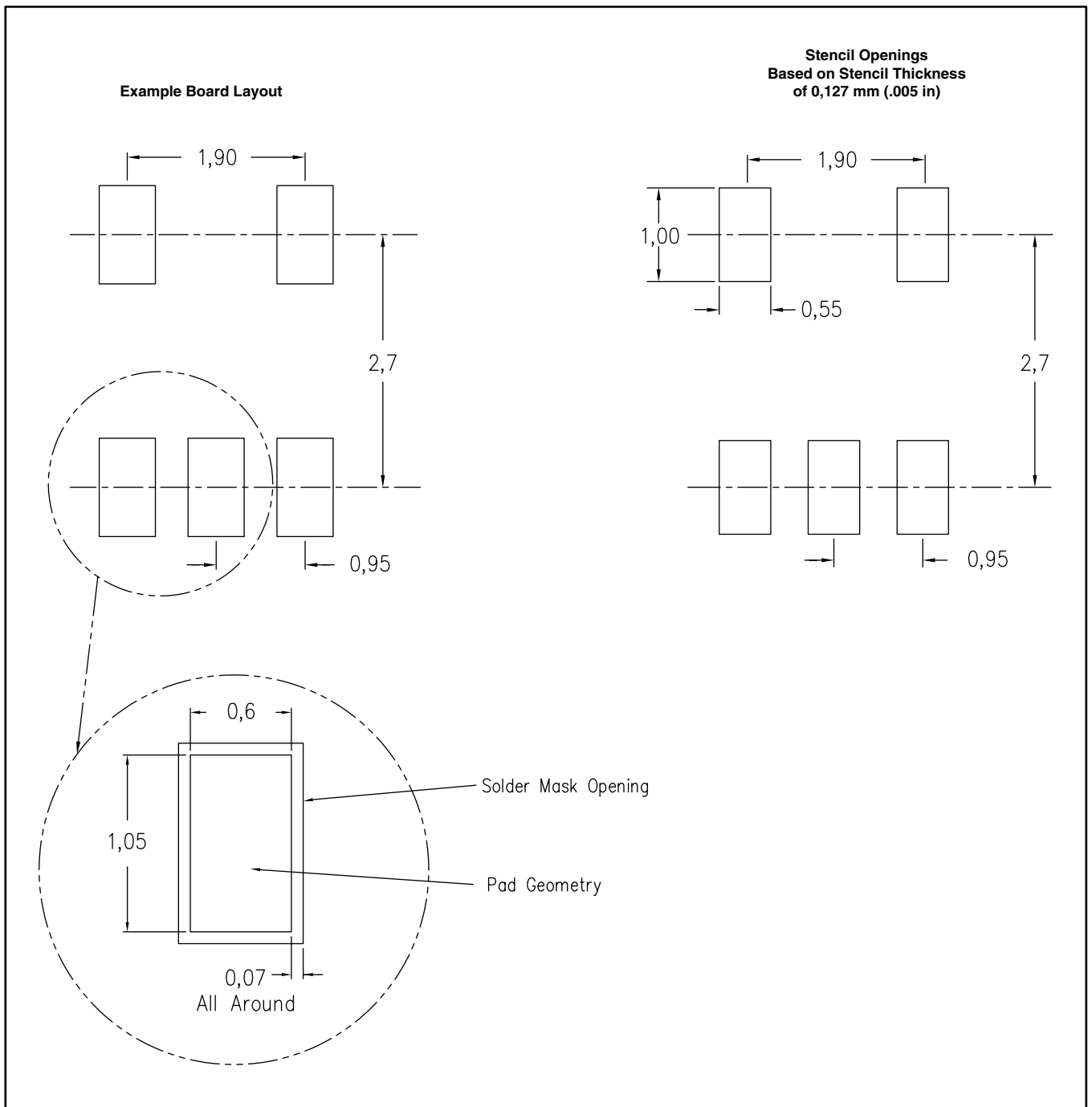


図23. DDCパッケージの推奨ランド・パターン

- (1) 全ての線寸法の単位はミリメートルです。
- (2) カスタマは中央のはんだマスク規定パッドを変更しないよう回路ボードの製作図面に注釈をつけなければなりません。
- (3) 代替設計IPC-7351規格を推奨します。
- (4) 台形壁面やラウンドコーナーにレーザー・カッティング・アパーチャを行うと、ペーストのリリースが容易になります。推奨のステンシリ設計については、基板組立元に問合せ願います。ステンシルの設計例は、50%容積金属負荷半田スペースに基づいています。ステンシリ設計の検討については、IPC-7525規格を参照願います。

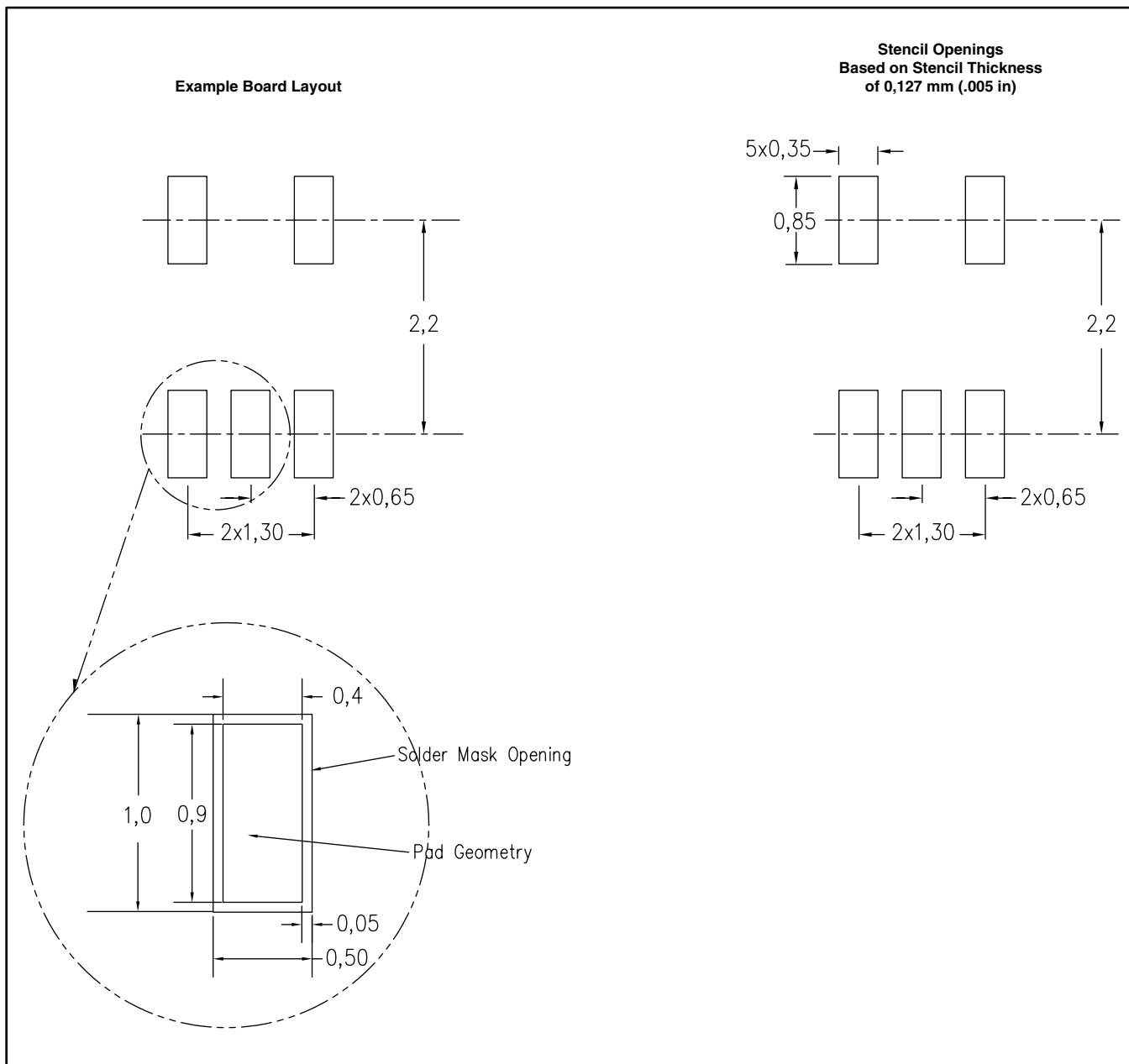


図24. DCKパッケージ推奨ランド・パターン

- (1) 全ての線寸法の単位はミリメートルです。
- (2) カスタマは中央のはんだマスク規定パッドを変更しないよう回路ボードの製作図面に注釈をつけないければなりません。
- (3) 代替設計IPC-7351規格を推奨します。
- (4) 台形壁面やラウンドコーナーにレーザー・カッティング・アパーチャを行うと、ペーストのリリースが容易になります。推奨のステンシル設計については、基板組立元に問合せ願います。ステンシルの設計例は、50%容積金属負荷半田スペースに基づいています。ステンシル設計の検討については、IPC-7525規格を参照願います。

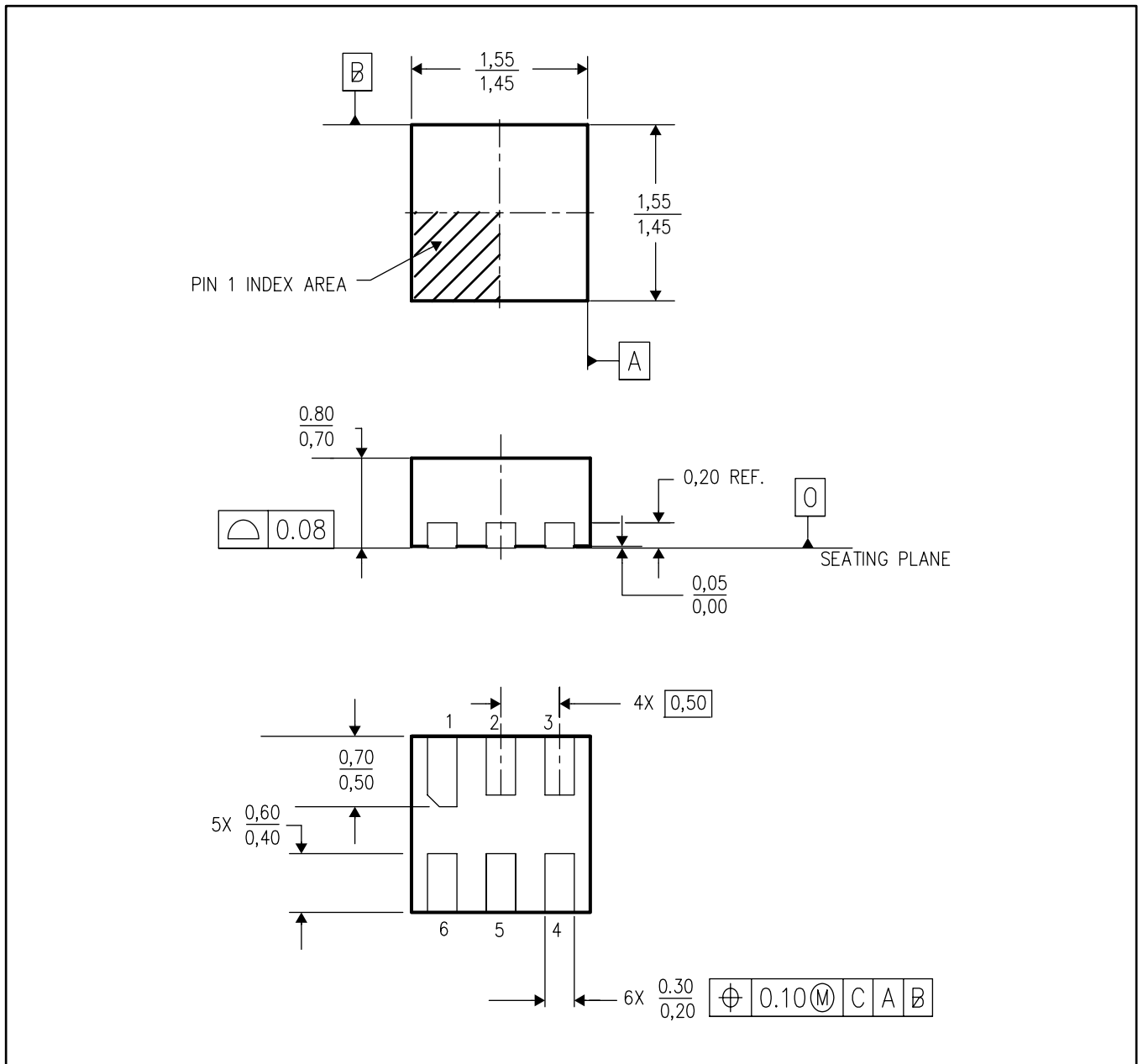


図25. DSEパッケージ寸法

- (1) 全ての線寸法の単位はミリメートルです。
- (2) SON (Small Outline No-lead) パッケージ構造。

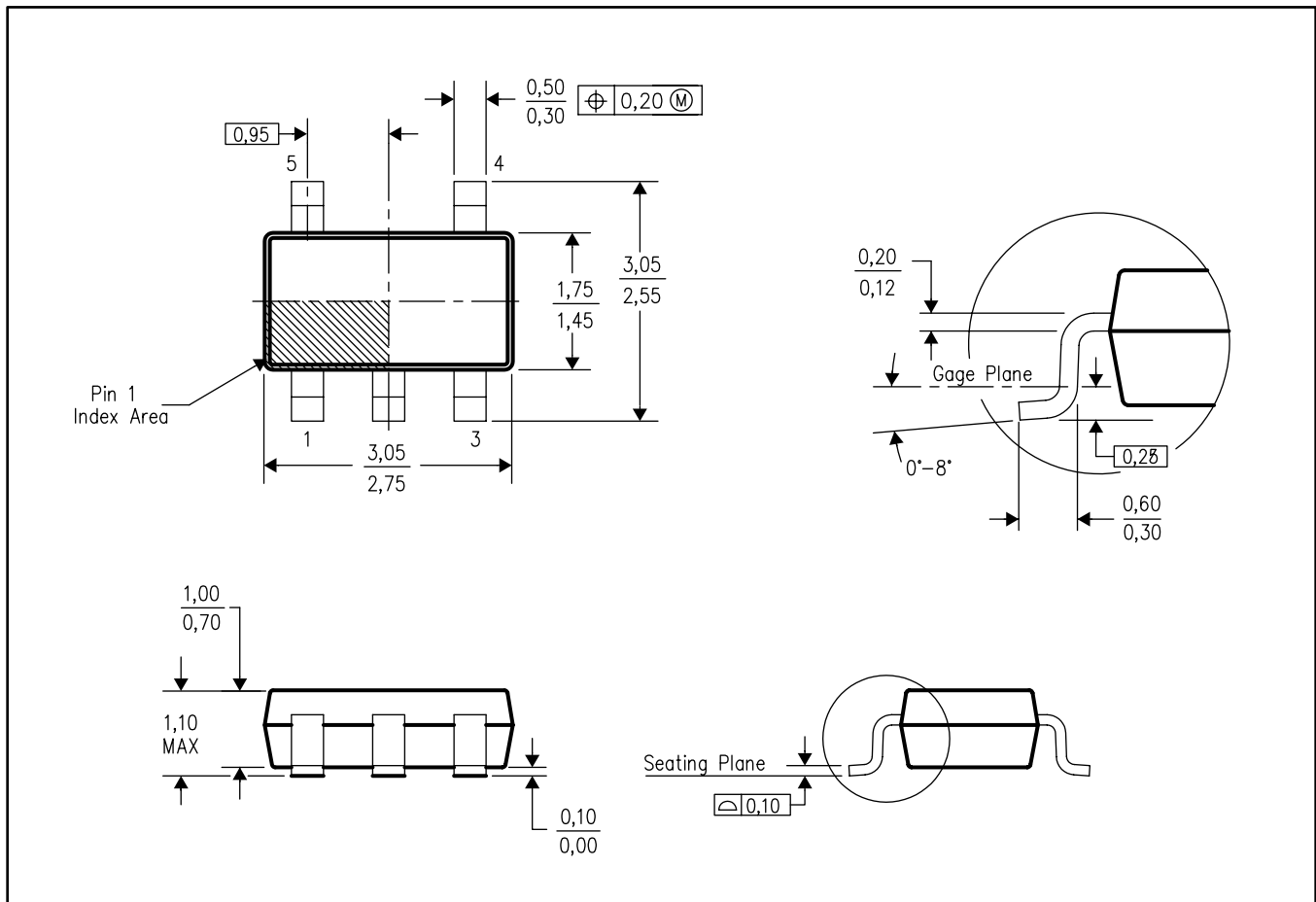


図26. DDCパッケージ寸法

- (1) 全ての線寸法の単位はミリメートルです。
- (2) ボディ寸法にはモールド・フラッシュ、突起は含まれません。
- (3) JEDEC MO-193バリエーションAB (pin 5) に準拠します。

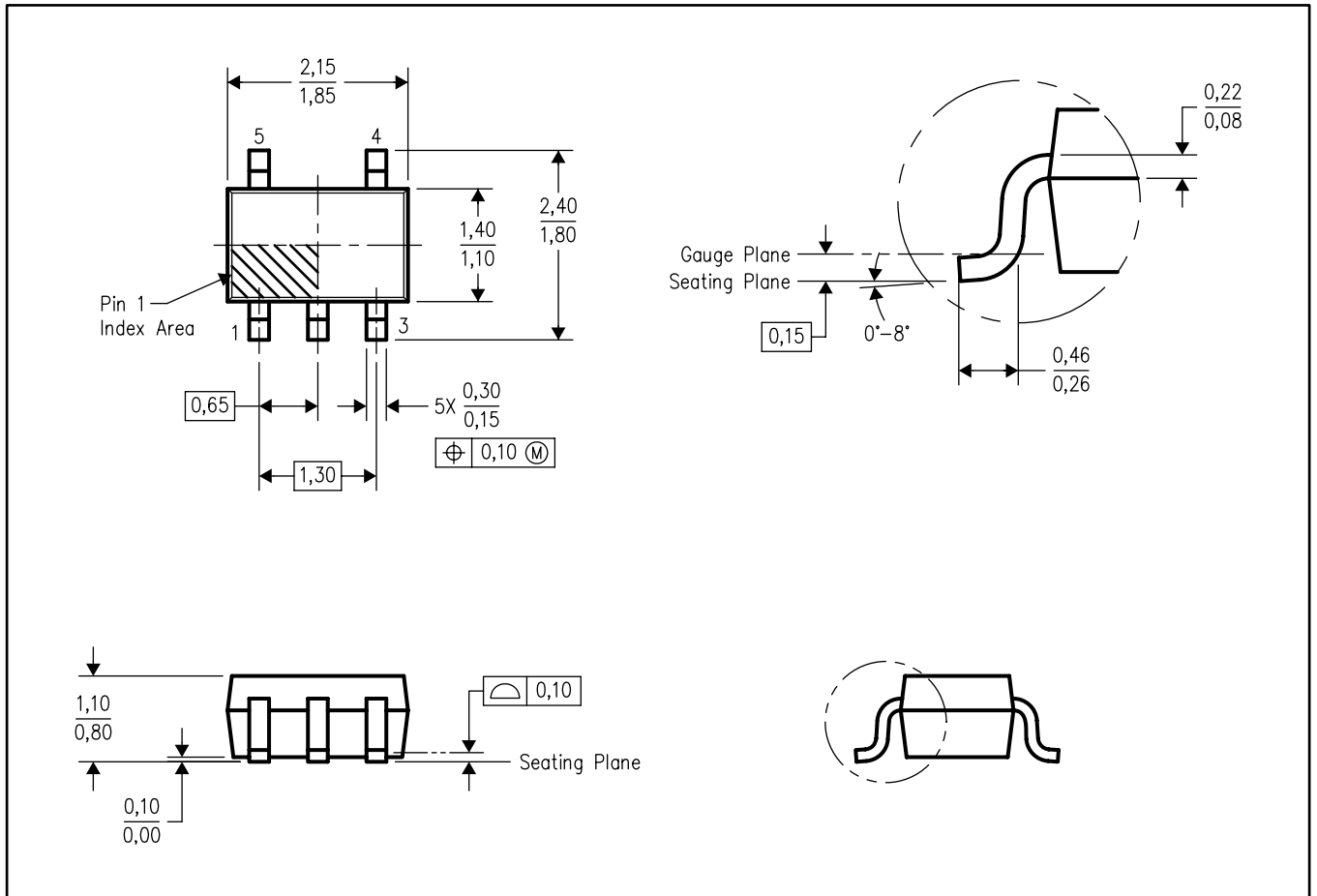


図27. DCKパッケージ寸法

- (1) 全ての線寸法の単位はミリメートルです。
- (2) ボディ寸法にはモールド・フラッシュ、突起は含まれません。モールド・フラッシュや突起は、片側で0.15を超えることはありません。
- (3) JEDEC MO-193バリエーションAAに準拠します。

パッケージ・オプション

パッケージ情報

Orderable Device	Status ⁽¹⁾	Package Type	Package Drawing	Pins	Package Qty	Eco Plan ⁽²⁾	Lead/Ball Finish	MSL Peak Temp ⁽³⁾
TLV70012DCKR	PREVIEW	SC70	DCK	5	3000	TBD	Call TI	Call TI
TLV70012DCKT	PREVIEW	SC70	DCK	5	250	TBD	Call TI	Call TI
TLV70012DDCR	PREVIEW	SOT	DDC	5	3000	TBD	Call TI	Call TI
TLV70012DDCT	PREVIEW	SOT	DDC	5	250	TBD	Call TI	Call TI
TLV70012DSER	ACTIVE	SON	DSE	6	3000	Green (RoHS & no Sb/Br)	CU NIPDAU	Level-1-260C-UNLIM
TLV70012DSET	ACTIVE	SON	DSE	6	250	Green (RoHS & no Sb/Br)	CU NIPDAU	Level-1-260C-UNLIM
TLV70015DCKR	ACTIVE	SC70	DCK	5	3000	Green (RoHS & no Sb/Br)	CU NIPDAU	Level-1-260C-UNLIM
TLV70015DCKT	ACTIVE	SC70	DCK	5	250	Green (RoHS & no Sb/Br)	CU NIPDAU	Level-1-260C-UNLIM
TLV70015DDCR	ACTIVE	SOT	DDC	5	3000	Green (RoHS & no Sb/Br)	CU NIPDAU	Level-2-260C-1 YEAR
TLV70015DDCT	ACTIVE	SOT	DDC	5	250	Green (RoHS & no Sb/Br)	CU NIPDAU	Level-2-260C-1 YEAR
TLV70015DSER	ACTIVE	SON	DSE	6	3000	Green (RoHS & no Sb/Br)	CU NIPDAU	Level-1-260C-UNLIM
TLV70015DSET	ACTIVE	SON	DSE	6	250	Green (RoHS & no Sb/Br)	CU NIPDAU	Level-1-260C-UNLIM
TLV70018DCKR	ACTIVE	SC70	DCK	5	3000	Green (RoHS & no Sb/Br)	CU NIPDAU	Level-1-260C-UNLIM
TLV70018DCKT	ACTIVE	SC70	DCK	5	250	Green (RoHS & no Sb/Br)	CU NIPDAU	Level-1-260C-UNLIM
TLV70018DDCR	ACTIVE	SOT	DDC	5	3000	Green (RoHS & no Sb/Br)	CU NIPDAU	Level-2-260C-1 YEAR
TLV70018DDCT	ACTIVE	SOT	DDC	5	250	Green (RoHS & no Sb/Br)	CU NIPDAU	Level-2-260C-1 YEAR
TLV70018DSER	ACTIVE	SON	DSE	6	3000	Green (RoHS & no Sb/Br)	CU NIPDAU	Level-1-260C-UNLIM
TLV70018DSET	ACTIVE	SON	DSE	6	250	Green (RoHS & no Sb/Br)	CU NIPDAU	Level-1-260C-UNLIM
TLV70025DDCR	PREVIEW	SOT	DDC	5	3000	TBD	Call TI	Call TI
TLV70025DDCT	PREVIEW	SOT	DDC	5	250	TBD	Call TI	Call TI
TLV70028DCKR	ACTIVE	SC70	DCK	5	3000	Green (RoHS & no Sb/Br)	CU NIPDAU	Level-1-260C-UNLIM
TLV70028DCKT	ACTIVE	SC70	DCK	5	250	Green (RoHS & no Sb/Br)	CU NIPDAU	Level-1-260C-UNLIM
TLV70028DDCR	ACTIVE	SOT	DDC	5	3000	Green (RoHS & no Sb/Br)	CU NIPDAU	Level-2-260C-1 YEAR
TLV70028DDCT	ACTIVE	SOT	DDC	5	250	Green (RoHS & no Sb/Br)	CU NIPDAU	Level-2-260C-1 YEAR
TLV70028DSER	ACTIVE	SON	DSE	6	3000	Green (RoHS & no Sb/Br)	CU NIPDAU	Level-1-260C-UNLIM
TLV70028DSET	ACTIVE	SON	DSE	6	250	Green (RoHS & no Sb/Br)	CU NIPDAU	Level-1-260C-UNLIM
TLV70030DCKR	ACTIVE	SC70	DCK	5	3000	Green (RoHS & no Sb/Br)	CU NIPDAU	Level-1-260C-UNLIM
TLV70030DCKT	ACTIVE	SC70	DCK	5	250	Green (RoHS & no Sb/Br)	CU NIPDAU	Level-1-260C-UNLIM
TLV70030DDCR	ACTIVE	SOT	DDC	5	3000	Green (RoHS & no Sb/Br)	CU NIPDAU	Level-2-260C-1 YEAR
TLV70030DDCT	ACTIVE	SOT	DDC	5	250	Green (RoHS & no Sb/Br)	CU NIPDAU	Level-2-260C-1 YEAR
TLV70030DSER	ACTIVE	SON	DSE	6	3000	Green (RoHS & no Sb/Br)	CU NIPDAU	Level-1-260C-UNLIM

パッケージ・オプション

パッケージ情報

Orderable Device	Status ⁽¹⁾	Package Type	Package Drawing	Pins	Package Qty	Eco Plan ⁽²⁾	Lead/Ball Finish	MSL Peak Temp ⁽³⁾
TLV70030DSET	ACTIVE	SON	DSE	6	250	Green (RoHS & no Sb/Br)	CU NIPDAU	Level-1-260C-UNLIM
TLV70033DCKR	ACTIVE	SC70	DCK	5	3000	Green (RoHS & no Sb/Br)	CU NIPDAU	Level-1-260C-UNLIM
TLV70033DCKT	ACTIVE	SC70	DCK	5	250	Green (RoHS & no Sb/Br)	CU NIPDAU	Level-1-260C-UNLIM
TLV70033DDCR	ACTIVE	SOT	DDC	5	3000	Green (RoHS & no Sb/Br)	CU NIPDAU	Level-2-260C-1 YEAR
TLV70033DDCT	ACTIVE	SOT	DDC	5	250	Green (RoHS & no Sb/Br)	CU NIPDAU	Level-2-260C-1 YEAR
TLV70033DSEER	ACTIVE	SON	DSE	6	3000	Green (RoHS & no Sb/Br)	CU NIPDAU	Level-1-260C-UNLIM
TLV70033DSET	ACTIVE	SON	DSE	6	250	Green (RoHS & no Sb/Br)	CU NIPDAU	Level-1-260C-UNLIM

(1) マーケティング・ステータスは次のように定義されています。

ACTIVE：製品デバイスが新規設計用に推奨されています。

LIFEBUY：TIによりデバイスの生産中止予定が発表され、ライフタイム購入期間が有効です。

NRND：新規設計用に推奨されていません。デバイスは既存の顧客をサポートするために生産されていますが、TIでは新規設計にこの部品を使用することを推奨していません。

PREVIEW：デバイスは発表済みですが、まだ生産が開始されていません。サンプルが提供される場合と、提供されない場合があります。

OBSOLETE：TIによりデバイスの生産が中止されました。

(2) エコ・プラン - 環境に配慮した製品分類プランであり、Pb-Free (RoHS)、Pb-Free (RoHS Expert) およびGreen (RoHS & no Sb/Br) があります。最新情報および製品内容の詳細については、<http://www.ti.com/productcontent> でご確認ください。

TBD：Pb-Free/Green変換プランが策定されていません。

Pb-Free (RoHS)：TIにおける“Lead-Free”または“Pb-Free”(鉛フリー)は、6つの物質すべてに対して現在のRoHS要件を満たしている半導体製品を意味します。これには、同種の材質内で鉛の重量が0.1%を超えないという要件も含まれます。高温で半田付けするように設計されている場合、TIの鉛フリー製品は指定された鉛フリー・プロセスでの使用に適しています。

Pb-Free (RoHS Exempt)：この部品は、1) ダイとパッケージの間に鉛ベースの半田バンプ使用、または 2) ダイとリードフレーム間に鉛ベースの接着剤を使用、が除外されています。それ以外は上記の様にPb-Free (RoHS) と考えられます。

Green (RoHS & no Sb/Br)：TIにおける“Green”は、“Pb-Free”(RoHS互換)に加えて、臭素(Br)およびアンチモン(Sb)をベースとした難燃材を含まない(均質な材質中のBrまたはSb重量が0.1%を超えない)ことを意味しています。

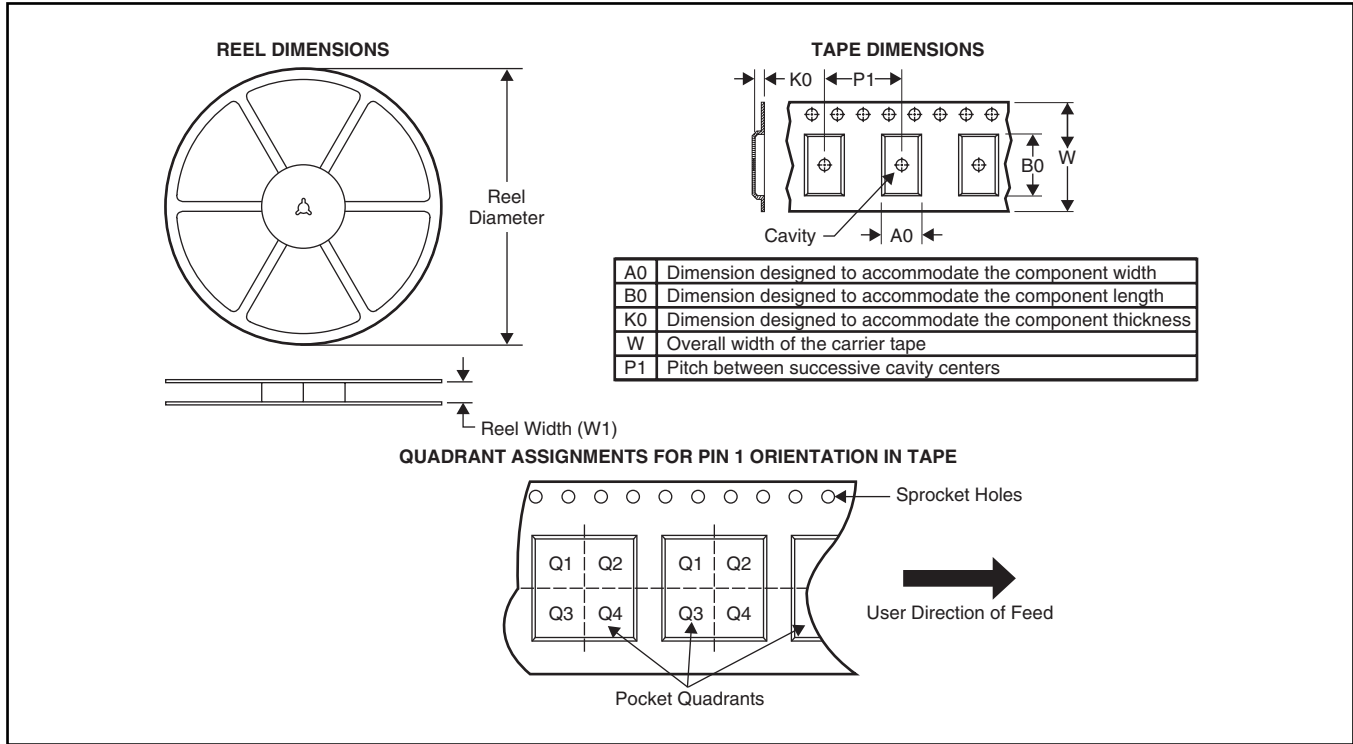
(3) MSL、ピーク温度 -- JEDEC業界標準分類に従った耐湿性レベル、およびピーク半田温度です。

重要な情報および免責事項：このページに記載された情報は、記載された日付時点でのTIの知識および見解を表しています。TIの知識および見解は、第三者によって提供された情報に基づいており、そのような情報の正確性について何らの表明および保証も行うものではありません。第三者からの情報をより良く統合するための努力は続けております。TIでは、事実を適切に表す正確な情報を提供すべく妥当な手順を踏み、引き続きそれを継続してゆきますが、受け入れる部材および化学物質に対して破壊試験や化学分析は実行していない場合があります。TIおよびTI製品の供給者は、特定の情報を機密情報として扱っているため、CAS番号やその他の制限された情報が公開されない場合があります。

TIは、いかなる場合においても、かかる情報により発生した損害について、TIがお客様に1年間に販売した本書記載の問題となった TIパーツの購入価格の合計金額を超える責任を負いかねます。

パッケージ・マテリアル情報

テープおよびリール・ボックス情報



*All dimensions are nominal

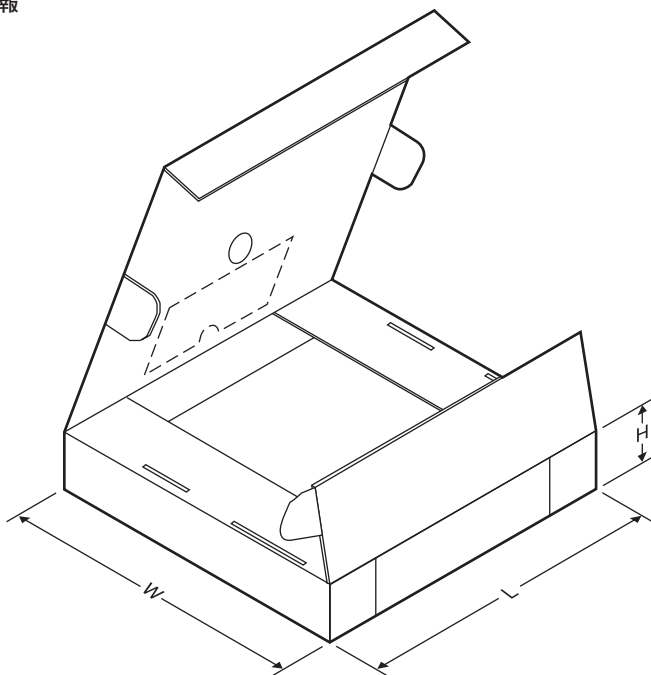
Device	Package Type	Package Drawing	Pins	SPQ	Reel Diameter (mm)	Reel Width W1 (mm)	A0 (mm)	B0 (mm)	K0 (mm)	P1 (mm)	W (mm)	Pin1 Quadrant
TLV70012DSER	SON	DSE	6	3000	179.0	8.4	1.8	1.8	1.0	4.0	8.0	Q2
TLV70012DSET	SON	DSE	6	250	179.0	8.4	1.8	1.8	1.0	4.0	8.0	Q2
TLV70015DCKR	SC70	DCK	5	3000	179.0	8.4	2.2	2.5	1.2	4.0	8.0	Q3
TLV70015DCKT	SC70	DCK	5	250	179.0	8.4	2.2	2.5	1.2	4.0	8.0	Q3
TLV70015DDCR	SOT	DDC	5	3000	179.0	8.4	3.2	3.2	1.4	4.0	8.0	Q3
TLV70015DDCT	SOT	DDC	5	250	179.0	8.4	3.2	3.2	1.4	4.0	8.0	Q3
TLV70015DSER	SON	DSE	6	3000	179.0	8.4	1.8	1.8	1.0	4.0	8.0	Q2
TLV70015DSET	SON	DSE	6	250	179.0	8.4	1.8	1.8	1.0	4.0	8.0	Q2
TLV70018DCKR	SC70	DCK	5	3000	179.0	8.4	2.2	2.5	1.2	4.0	8.0	Q3
TLV70018DCKT	SC70	DCK	5	250	179.0	8.4	2.2	2.5	1.2	4.0	8.0	Q3
TLV70018DDCR	SOT	DDC	5	3000	179.0	8.4	3.2	3.2	1.4	4.0	8.0	Q3
TLV70018DDCT	SOT	DDC	5	250	179.0	8.4	3.2	3.2	1.4	4.0	8.0	Q3
TLV70018DSER	SON	DSE	6	3000	179.0	8.4	1.8	1.8	1.0	4.0	8.0	Q2
TLV70018DSET	SON	DSE	6	250	179.0	8.4	1.8	1.8	1.0	4.0	8.0	Q2
TLV70028DCKR	SC70	DCK	5	3000	179.0	8.4	2.2	2.5	1.2	4.0	8.0	Q3
TLV70028DCKT	SC70	DCK	5	250	179.0	8.4	2.2	2.5	1.2	4.0	8.0	Q3
TLV70028DDCR	SOT	DDC	5	3000	179.0	8.4	3.2	3.2	1.4	4.0	8.0	Q3
TLV70028DDCT	SOT	DDC	5	250	179.0	8.4	3.2	3.2	1.4	4.0	8.0	Q3

パッケージ・マテリアル情報

Device	Package Type	Package Drawing	Pins	SPQ	Reel Diameter (mm)	Reel Width W1 (mm)	A0 (mm)	B0 (mm)	K0 (mm)	P1 (mm)	W (mm)	Pin1 Quadrant
TLV70028DSER	SON	DSE	6	3000	179.0	8.4	1.8	1.8	1.0	4.0	8.0	Q2
TLV70028DSET	SON	DSE	6	250	179.0	8.4	1.8	1.8	1.0	4.0	8.0	Q2
TLV70030DCKR	SC70	DCK	5	3000	179.0	8.4	2.2	2.5	1.2	4.0	8.0	Q3
TLV70030DCKT	SC70	DCK	5	250	179.0	8.4	2.2	2.5	1.2	4.0	8.0	Q3
TLV70030DDCR	SOT	DDC	5	3000	179.0	8.4	3.2	3.2	1.4	4.0	8.0	Q3
TLV70030DDCT	SOT	DDC	5	250	179.0	8.4	3.2	3.2	1.4	4.0	8.0	Q3
TLV70030DSER	SON	DSE	6	3000	179.0	8.4	1.8	1.8	1.0	4.0	8.0	Q2
TLV70030DSET	SON	DSE	6	250	179.0	8.4	1.8	1.8	1.0	4.0	8.0	Q2
TLV70033DCKR	SC70	DCK	5	3000	179.0	8.4	2.2	2.5	1.2	4.0	8.0	Q3
TLV70033DCKT	SC70	DCK	5	250	179.0	8.4	2.2	2.5	1.2	4.0	8.0	Q3
TLV70033DDCR	SOT	DDC	5	3000	179.0	8.4	3.2	3.2	1.4	4.0	8.0	Q3
TLV70033DDCT	SOT	DDC	5	250	179.0	8.4	3.2	3.2	1.4	4.0	8.0	Q3
TLV70033DSER	SON	DSE	6	3000	179.0	8.4	1.8	1.8	1.0	4.0	8.0	Q2
TLV70033DSET	SON	DSE	6	250	179.0	8.4	1.8	1.8	1.0	4.0	8.0	Q2

パッケージ・マテリアル情報

テープおよびリール・ボックス情報

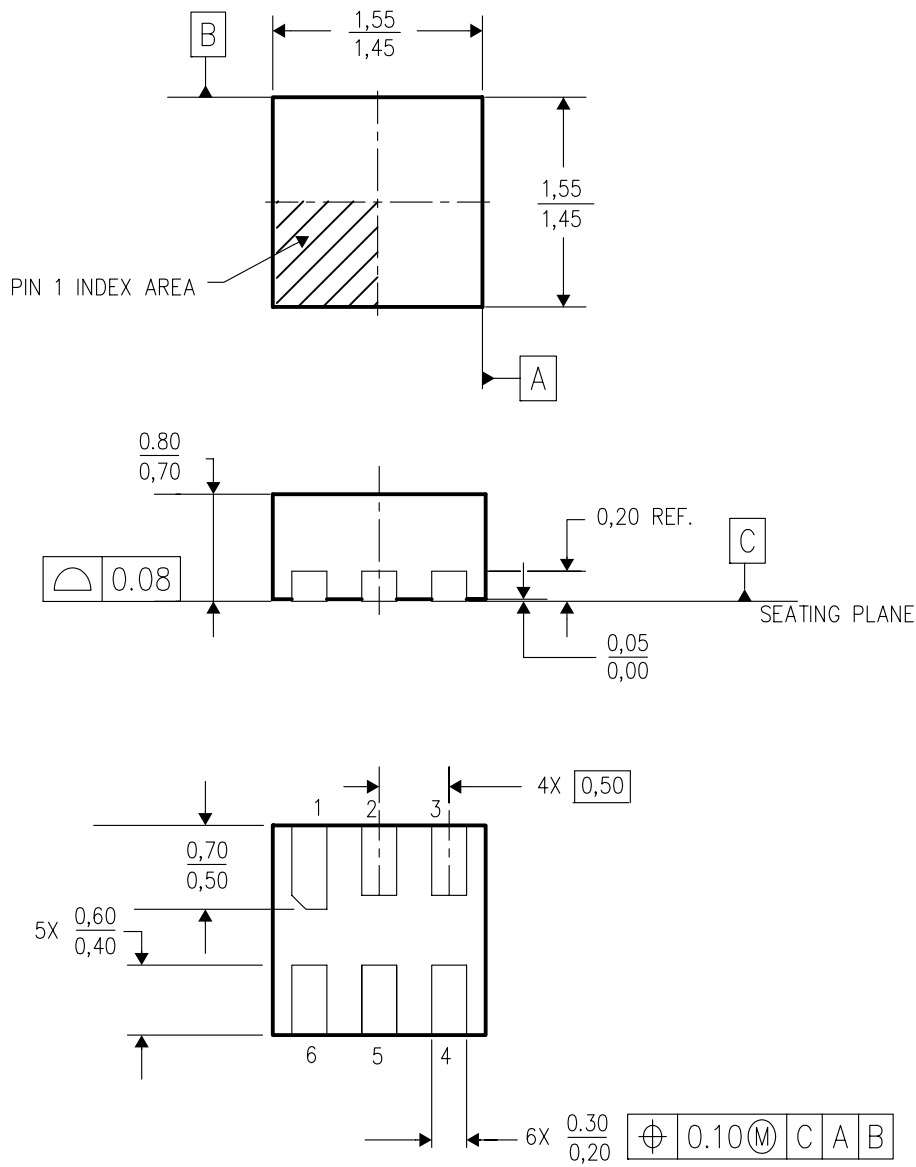


*All dimensions are nominal

Device	PackageType	Package Drawing	Pins	SPQ	Length (mm)	Width (mm)	Height (mm)
TLV70012DSEER	SON	DSE	6	3000	195.0	200.0	45.0
TLV70012DSET	SON	DSE	6	250	195.0	200.0	45.0
TLV70015DCKR	SC70	DCK	5	3000	195.0	200.0	45.0
TLV70015DCKT	SC70	DCK	5	250	195.0	200.0	45.0
TLV70015DDCR	SOT	DDC	5	3000	195.0	200.0	45.0
TLV70015DDCT	SOT	DDC	5	250	195.0	200.0	45.0
TLV70015DSEER	SON	DSE	6	3000	195.0	200.0	45.0
TLV70015DSET	SON	DSE	6	250	195.0	200.0	45.0
TLV70018DCKR	SC70	DCK	5	3000	190.5	200.0	45.0
TLV70018DCKT	SC70	DCK	5	250	195.0	200.0	45.0
TLV70018DDCR	SOT	DDC	5	3000	195.0	200.0	45.0
TLV70018DDCT	SOT	DDC	5	250	190.5	200.0	45.0
TLV70018DSEER	SON	DSE	6	3000	195.0	200.0	45.0
TLV70018DSET	SON	DSE	6	250	195.0	200.0	45.0
TLV70028DCKR	SC70	DCK	5	3000	190.5	200.0	45.0
TLV70028DCKT	SC70	DCK	5	250	195.0	200.0	45.0
TLV70028DDCR	SOT	DDC	5	3000	195.0	200.0	45.0
TLV70028DDCT	SOT	DDC	5	250	190.5	200.0	45.0

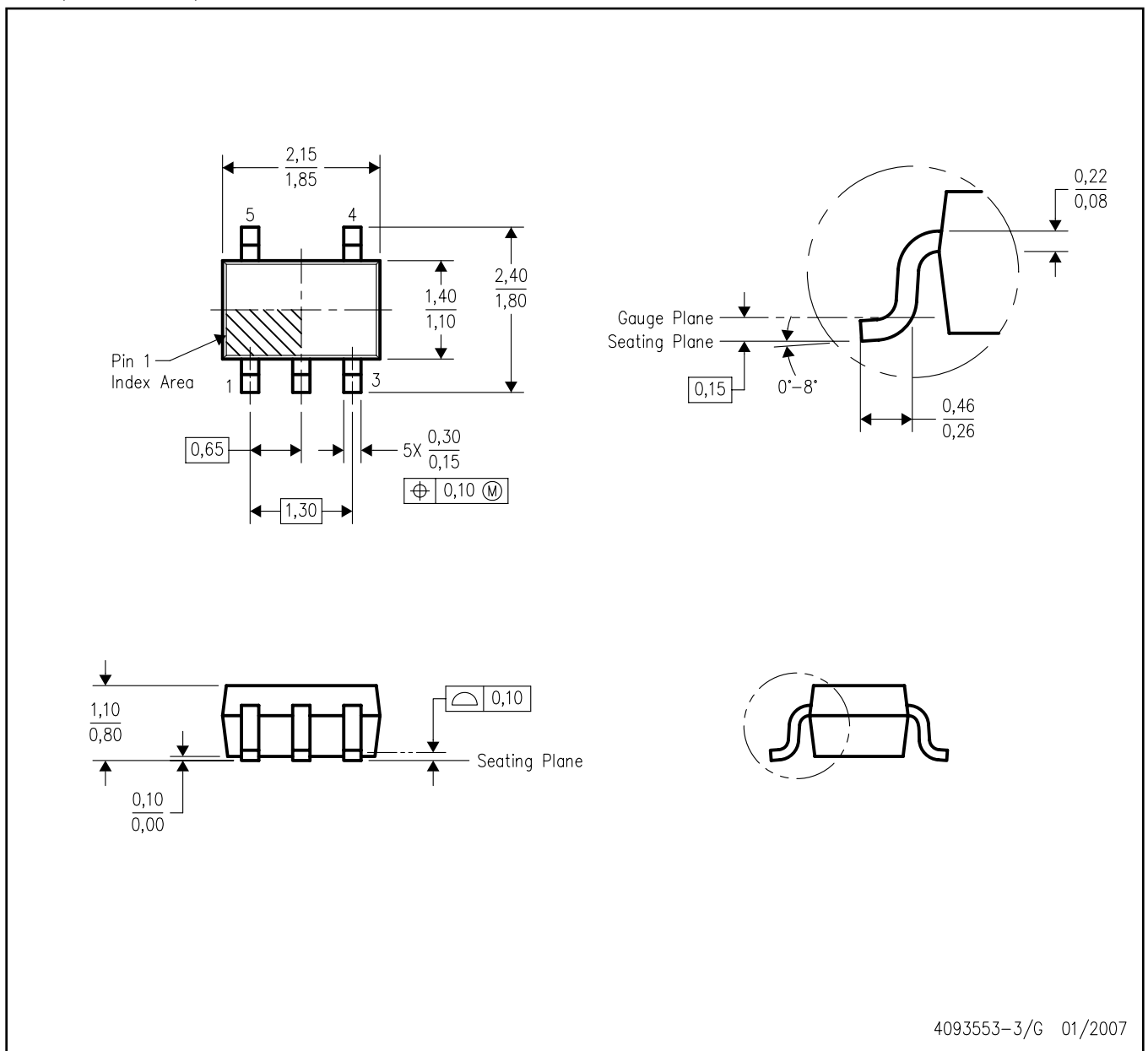
パッケージ・材料情報

Device	PackageType	Package Drawing	Pins	SPQ	Length (mm)	Width (mm)	Height (mm)
TLV70028DSEER	SON	DSE	6	3000	195.0	200.0	45.0
TLV70028DSET	SON	DSE	6	250	195.0	200.0	45.0
TLV70030DCKR	SC70	DCK	5	3000	195.0	200.0	45.0
TLV70030DCKT	SC70	DCK	5	250	195.0	200.0	45.0
TLV70030DDCR	SOT	DDC	5	3000	195.0	200.0	45.0
TLV70030DDCT	SOT	DDC	5	250	195.0	200.0	45.0
TLV70030DSEER	SON	DSE	6	3000	195.0	200.0	45.0
TLV70030DSET	SON	DSE	6	250	195.0	200.0	45.0
TLV70033DCKR	SC70	DCK	5	3000	190.5	200.0	45.0
TLV70033DCKT	SC70	DCK	5	250	195.0	200.0	45.0
TLV70033DDCR	SOT	DDC	5	3000	195.0	200.0	45.0
TLV70033DDCT	SOT	DDC	5	250	190.5	200.0	45.0
TLV70033DSEER	SON	DSE	6	3000	195.0	200.0	45.0
TLV70033DSET	SON	DSE	6	250	195.0	200.0	45.0

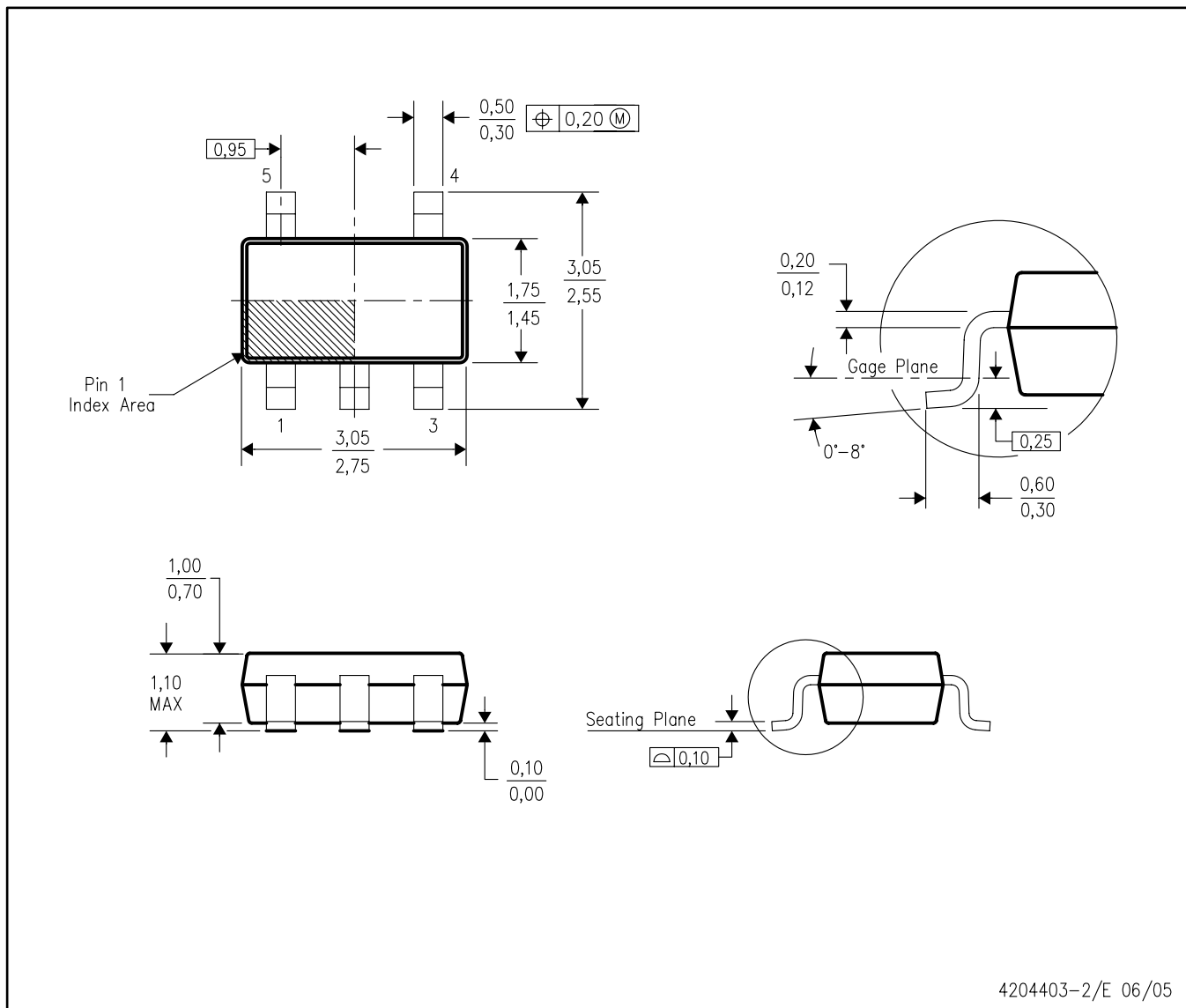


4207810/A 03/06

- 注：A. 全ての線寸法の単位はミリメートルです。
 B. 図は予告なく変更することがあります。
 C. スモール・アウトライン・ノーリード (SON) パッケージ構成です。
 D. This package is lead-free.



- 注：A. 全ての線寸法の単位はミリメートルです。
 B. 図は予告なく変更することがあります。
 C. ボディの寸法には、0,15を超えるモールド・フラッシュや突起は含まれません。
 D. JEDEC MO-203改AAに準拠します。



4204403-2/E 06/05

- 注：A. 全ての線寸法の単位はミリメートルです。
 B. 図は予告なく変更することがあります。
 C. 本体の寸法はモールド・フラッシュや突起を含みません。モールド・フラッシュや突起は、片側で0.15を超えることはありません。
 D. JEDEC MO-193 バリエーションAB (5ピン) に準拠します。

ご注意

日本テキサス・インスツルメンツ株式会社(以下TIJといいます)及びTexas Instruments Incorporated(TIJの親会社、以下TIJないしTexas Instruments Incorporatedを総称してTIJといいます)は、その製品及びサービスを任意に修正し、改善、改良、その他の変更をし、もしくは製品の製造中止またはサービスの提供を中止する権利を留保します。従いまして、お客様は、発注される前に、関連する最新の情報を取得して頂き、その情報が現在有効かつ完全なものであるかどうかをご確認下さい。全ての製品は、お客様とTIJとの間に取引契約が締結されている場合は、当該契約条件に基づき、また当該取引契約が締結されていない場合は、ご注文の受諾の際に提示されるTIJの標準販売契約約款に従って販売されます。

TIJは、そのハードウェア製品が、TIの標準保証条件に従い販売時の仕様に対応した性能を有していること、またはお客様とTIJとの間で合意された保証条件に従い合意された仕様に対応した性能を有していることを保証します。検査およびその他の品質管理技法は、TIが当該保証を支援するのに必要とみなす範囲で行なわれております。各デバイスの全てのパラメータに関する固有の検査は、政府がそれ等の実行を義務づけている場合を除き、必ずしも行なわれておりません。

TIJは、製品のアプリケーションに関する支援もしくはお客様の製品の設計について責任を負うことはありません。TI製部品を使用しているお客様の製品及びそのアプリケーションについての責任はお客様にあります。TI製部品を使用したお客様の製品及びアプリケーションについて想定される危険を最小のものとするため、適切な設計上および操作上の安全対策は、必ずお客様にてお取り下さい。

TIJは、TIの製品もしくはサービスが使用されている組み合わせ、機械装置、もしくは方法に関連しているTIの特許権、著作権、回路配置利用権、その他のTIの知的財産権に基づいて何らかのライセンスを許諾するということは明示的にも黙示的にも保証も表明もしていません。TIが第三者の製品もしくはサービスについて情報を提供することは、TIが当該製品もしくはサービスを使用することについてライセンスを与えるとか、保証もしくは承認をすることを意味しません。そのような情報を使用するには第三者の特許その他の知的財産権に基づき当該第三者からライセンスを得なければならない場合もあり、またTIの特許その他の知的財産権に基づきTIからライセンスを得て頂かなければならない場合もあります。

TIのデータ・ブックもしくはデータ・シートの中にある情報を複製することは、その情報に一切の変更を加えること無く、かつその情報と結び付けられた全ての保証、条件、制限及び通知と共に複製がなされる限りにおいて許されるものとします。当該情報に変更を加えて複製することは不正で誤認を生じさせる行為です。TIは、そのような変更された情報や複製については何の義務も責任も負いません。

TIの製品もしくはサービスについてTIJにより示された数値、特性、条件その他のパラメータと異なる、あるいは、それを超えてなされた説明で当該TI製品もしくはサービスを再販売することは、当該TI製品もしくはサービスに対する全ての明示的保証、及び何らかの黙示的保証を無効にし、かつ不正で誤認を生じさせる行為です。TIJは、そのような説明については何の義務も責任もありません。

TIJは、TIの製品が、安全でないことが致命的となる用途ないしアプリケーション(例えば、生命維持装置のように、TI製品に不良があった場合に、その不良により相当な確率で死傷等の重篤な事故が発生するようなもの)に使用されることを認めておりません。但し、お客様とTIの双方の権限有る役員が書面でそのような使用について明確に合意した場合は除きます。たとえTIJがアプリケーションに関連した情報やサポートを提供したとしても、お客様は、そのようなアプリケーションの安全面及び規制面から見た諸問題を解決するために必要とされる専門的知識及び技術を持ち、かつ、お客様の製品について、またTI製品をそのような安全でないことが致命的となる用途に使用することについて、お客様が全ての法的責任、規制を遵守する責任、及び安全に関する要求事項を満足させる責任を負っていることを認め、かつそのことに同意します。さらに、もし万一、TIの製品がそのような安全でないことが致命的となる用途に使用されたことによって損害が発生し、TIないしその代表者がその損害を賠償した場合は、お客様がTIないしその代表者にその全額の補償をするものとします。

TI製品は、軍事的用途もしくは宇宙航空アプリケーションないし軍事的環境、航空宇宙環境にて使用されるようには設計もされていませんし、使用されることを意図されていません。但し、当該TI製品が、軍需対応グレード品、若しくは「強化プラスチック」製品としてTIが特別に指定した製品である場合は除きます。TIが軍需対応グレード品として指定した製品のみが軍需品の仕様書に合致いたします。お客様は、TIが軍需対応グレード品として指定していない製品を、軍事的用途もしくは軍事的環境下で使用することは、もっぱらお客様の危険負担においてなされるということ、及び、お客様がもっぱら責任をもって、そのような使用に関して必要とされる全ての法的要求事項及び規制上の要求事項を満足させなければならないことを認め、かつ同意します。

TI製品は、自動車用アプリケーションないし自動車の環境において使用されるようには設計されていませんし、また使用されることを意図されていません。但し、TIがISO/TS 16949の要求事項を満たしていると特別に指定したTI製品は除きます。お客様は、お客様が当該TI指定品以外のTI製品を自動車用アプリケーションに使用しても、TIは当該要求事項を満たしていなかったことについて、いかなる責任も負わないことを認め、かつ同意します。

Copyright © 2009, Texas Instruments Incorporated
日本語版 日本テキサス・インスツルメンツ株式会社

弊社半導体製品の取り扱い・保管について

半導体製品は、取り扱い、保管・輸送環境、基板実装条件によっては、お客様での実装前後に破壊/劣化、または故障を起こすことがあります。

弊社半導体製品のお取り扱い、ご使用にあたっては下記の点を遵守して下さい。

1. 静電気

素手で半導体製品単体を触らないこと。どうしても触る必要がある場合は、リストストラップ等で人体からアースをとり、導電性手袋等をして取り扱うこと。

弊社出荷梱包単位(外装から取り出された内装及び個装)又は製品単品で取り扱いを行う場合は、接地された導電性のテーブル上で(導電性マットにアースをとったもの等)、アースをした作業者が行うこと。また、コンテナ等も、導電性のものを使うこと。

マウンタやはんだ付け設備等、半導体の実装に関わる全ての装置類は、静電気の帯電を防止する措置を施すこと。

前記のリストストラップ・導電性手袋・テーブル表面及び実装装置類の接地等の静電気帯電防止措置は、常に管理されその機能が確認されていること。

2. 温・湿度環境

温度: 0 ~ 40 °C、相対湿度: 40 ~ 85%で保管・輸送及び取り扱いを行うこと。(但し、結露しないこと。)

直射日光があたる状態で保管・輸送しないこと。

3. 防湿梱包

防湿梱包品は、開封後は個別推奨保管環境及び期間に従い基板実装すること。

4. 機械的衝撃

梱包品(外装、内装、個装)及び製品単品を落下させたり、衝撃を与えないこと。

5. 熱衝撃

はんだ付け時は、最低限260 °C以上の高温状態に、10秒以上さらさないこと。(個別推奨条件がある時はそれに従うこと。)

6. 汚染

はんだ付け性を損なう、又はアルミ配線腐食の原因となるような汚染物質(硫黄、塩素等ハロゲン)のある環境で保管・輸送しないこと。はんだ付け後は十分にフラックスの洗浄を行うこと。(不純物含有率が一定以下に保証された無洗浄タイプのフラックスは除く。)

以上