

オープンドレインおよびプッシュプルアプリケーション向け TXS0102-Q1 2 ビット双方向電圧レベルトランスレータ

1 特長

- 車載アプリケーション用に認定済み
- 下記内容で AEC-Q100 認定済み:
 - デバイス温度グレード 1-40°C ~ +125°C の周囲動作温度範囲
 - デバイス HBM ESD 分類レベル 2
 - デバイス CDM ESD 分類レベル C5
- JESD 22 準拠の ESD 保護
 - A ポート
 - 2500V、人体モデル (A114-B)
 - 750V、デバイス帯電モデル (C101)
 - B ポート
 - 8kV、人体モデル (A114-B)
 - 750V、デバイス帯電モデル (C101)
- ディレクティブ コントローラ信号不要
- 最大データレート
 - 最大 24Mbps (プッシュプル)
 - 2Mbps (オープンドレイン)
- テキサス・インスツルメンツの NanoFree™ パッケージで提供
- 1.65V~3.6V (A ポート)、2.3V~5.5V (B ポート) ($V_{CCA} \leq V_{CCB}$)
- 電源シーケンスは不要 - V_{CCA} または V_{CCB} を最初に立ち上げ可能

2 アプリケーション

- 車載インフォテインメント
- 先進運転支援システム (ADAS)
- メインプロセッサとペリフェラル モジュール間の分離とレベル変換
- I²C または 1 線式電圧レベル変換

3 説明

TXS0102-Q1 デバイスは、電圧の不一致により、チップからチップへ互換性のないロジック通信を接続します。この自動方向トランスレータは、ホストからの方向制御を必要とせず、ギャップをブリッジするために便利に使用できます。各チャネルは、ホストから介入せずに、さまざまな出力タイプ (オープンドレインまたはプッシュプル) および混在データフロー (送信または受信) と混在させ、一致させることができます。この 2 ビット非反転トランスレータは、設定可能な 2 本の独立した電源レールを使用します。A ポートおよび B ポートは、それぞれ V_{CCA} および V_{CCB} をトラッキングするように設計されています。 V_{CCB} ピンは 2.3V ~ 5.5V の電源電圧に対応し、 V_{CCA} が V_{CCB} 以下になるように V_{CCA} ピンは 1.65V ~ 3.6V の電源電圧に対応しています。このトラッキングにより、1.8V、2.5V、3.3V、5V の電圧ノード間の低電圧の双方向変換が可能になります。

出力イネーブル (OE) 入力 Low のとき、全出力が高インピーダンス状態になります。

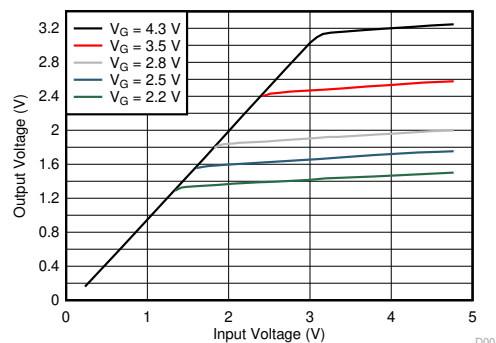
この TXS0102-Q1 デバイスは、OE 入力回路が V_{CCA} によって供給されるように設計されています。

パワーアップとパワーダウン時にデバイスをハイインピーダンス状態にするには、OE ピンをプルダウン抵抗を介して GND ピンに接続する必要があり、抵抗の最小値は、ドライバの電流ソース能力によって決まります。

パッケージ情報

部品番号	パッケージ (1)	パッケージ サイズ (2)
TXS0102-Q1	DCU (VSSOP, 8)	2mm × 3.1mm

- (1) 詳細については、[セクション 12](#) を参照してください。
- (2) パッケージ サイズ (長さ × 幅) は公称値であり、該当する場合はピンも含まれます。



N チャネル トランジスタの伝達特性



目次

1 特長	1	8 詳細説明	13
2 アプリケーション	1	8.1 概要.....	13
3 説明	1	8.2 機能ブロック図.....	13
4 ピン構成および機能	3	8.3 機能説明.....	14
5 仕様	3	8.4 デバイスの機能モード.....	14
5.1 絶対最大定格.....	3	9 アプリケーションと実装	15
5.2 ESD 定格.....	4	9.1 アプリケーション情報.....	15
5.3 推奨動作条件.....	4	9.2 代表的なアプリケーション.....	15
5.4 熱に関する情報.....	4	9.3 電源に関する推奨事項.....	16
5.5 電気的特性.....	5	9.4 レイアウト.....	16
5.6 スイッチング特性、 $V_{CCA} = 1.8 \pm 0.15 \text{ V}$	6	10 デバイスおよびドキュメントのサポート	18
5.7 スイッチング特性、 $V_{CCA} = 2.5 \pm 0.2 \text{ V}$	7	10.1 ドキュメントのサポート.....	18
5.8 スイッチング特性、 $V_{CCA} = 3.3 \pm 0.3 \text{ V}$	8	10.2 ドキュメントの更新通知を受け取る方法.....	18
5.9 スイッチング特性: T_{sk} 、 T_{MAX}	9	10.3 サポート・リソース.....	18
5.10 動作特性: $V_{CCA} = 1.5\text{V} \sim 3.3\text{V}$ 、 $V_{CCB} = 1.5\text{V} \sim 3.3\text{V}$	9	10.4 商標.....	18
6 代表的特性	10	10.5 静電気放電に関する注意事項.....	18
7 パラメータ測定情報	11	10.6 用語集.....	18
7.1 負荷回路.....	11	11 改訂履歴	18
7.2 電圧波形.....	12	12 メカニカル、パッケージ、および注文情報	18

4 ピン構成および機能

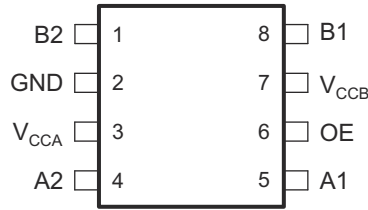


図 4-1. DCU パッケージ 8 ピン VSSOP 上面図

表 4-1. ピンの機能

ピン		I/O	説明
名称	番号		
A1	5	I/O	A ポートの入力 - 出力 1。このピンは V_{CCA} を基準としています。
A2	4	I/O	A ポートの入力 - 出力 2。このピンは V_{CCA} を基準としています。
B1	8	I/O	B ポートの入力 - 出力 1。このピンは V_{CCB} を基準としています。
B2	1	I/O	B ポートの入力 - 出力 2。このピンは V_{CCB} を基準としています。
GND	2	—	グラウンド
OE	6	I	トリステート出力モード イネーブル。OE ピンを Low にすると、すべての出力がトリステート モードになります。このピンは V_{CCA} を基準としています。
V_{CCA}	3	—	A ポートの電源電圧。 $1.65V \leq V_{CCA} \leq 3.6V$ and $V_{CCA} \leq V_{CCB}$
V_{CCB}	7	—	B ポートの電源電圧。 $2.3V \leq V_{CCB} \leq 5.5V$

5 仕様

5.1 絶対最大定格

自由気流での動作温度範囲内 (特に記述のない限り) ⁽¹⁾

			最小値	最大値	単位	
V_{CCA}	電源電圧 A		-0.5	4.6	V	
V_{CCB}	電源電圧 B		-0.5	6.5	V	
V_I	入力電圧 ⁽²⁾	A ポート	-0.5	4.6	V	
		B ポート	-0.5	6.5		
V_O	高インピーダンスまたは電源オフ状態で出力に印加される電圧 ⁽²⁾	A ポート	-0.5	4.6	V	
		B ポート	-0.5	6.5		
V_O	High または Low 状態で出力に印加される電圧 ^{(2) (3)}	A ポート	-0.5	$V_{CCA} + 0.5$	V	
		B ポート	-0.5	$V_{CCB} + 0.5$		
I_{IK}	入力クランプ電流	$V_I < 0$		-50	mA	
I_{OK}	出力クランプ電流	$V_O < 0$		-50	mA	
I_O	連続出力電流			± 50	mA	
	V_{CC} または GND を通過する連続電流			± 100		
T_j	接合部温度			150	°C	
T_{stg}	保存温度			-65	150	°C

- (1) セクション 5.1 の一覧に記載された値を超えるストレスが加わった場合、デバイスに永続的な損傷が発生する可能性があります。これはストレスの定格のみについて示してあり、このデータシートの「セクション 5.3」に示された値を超える状態で本製品が正常に動作することを暗黙的に示すものではありません。「セクション 5.3」の一覧に記載された制限を超えて暴露されることにより、デバイスの信頼性に影響することがあります。
- (2) 入力電流と出力電流の定格を順守しても、入力電圧と出力の負電圧の定格を超えることがあります。
- (3) 出力電流の定格を順守しても、出力の正電圧の定格を最大 6.5V 超過することがあります。

5.2 ESD 定格

			値	単位	
V _(ESD)	静電放電	人体モデル (HBM)、AEC Q100-002 に準拠	A ポート	±2500	V
			B ポート	±8000	
		荷電デバイス モデル (CDM)、AEC Q100-011 準拠	A ポート	±750	
			B ポート	±750	

5.3 推奨動作条件

外気温度範囲での動作時 (特に記述がない限り)^{(1) (2) (3) (4)}

		V _{CCA}	V _{CCB}	最小値	最大値	単位	
V _{CCA}	電源電圧 A			1.65	3.6	V	
V _{CCB}	電源電圧 B			2.3	5.5	V	
V _{IH}	High レベル入力電圧	A ポート I/O	1.65V ~ 1.95V	2.3V ~ 5.5V	V _{CCA} - 0.2	V _{CCA}	V
			2.3V ~ 3.6V	2.3V ~ 5.5V	V _{CCA} - 0.4	V _{CCA}	
		B ポート I/O	1.65V ~ 3.6V	2.3V ~ 5.5V	V _{CCB} - 0.4	V _{CCB}	
		OE 入力	1.65V ~ 3.6V	2.3V ~ 5.5V	V _{CCA} × 0.65	5.5	
V _{IL}	Low レベル入力電圧	A ポート I/O	1.65V ~ 3.6V	2.3V ~ 5.5V	0	0.15	V
		B ポート I/O	1.65V ~ 3.6V	2.3V ~ 5.5V	0	0.15	
		OE 入力	1.65V ~ 3.6V	2.3V ~ 5.5V	0	V _{CCA} × 0.35	
Δt/Δv	入力遷移の立ち上がり時間と立ち下がり時間	A ポート I/O	1.65V ~ 3.6V	2.3V ~ 5.5V		10	ns/V
		B ポート I/O	1.65V ~ 3.6V	2.3V ~ 5.5V		10	ns/V
		OE 入力	1.65V ~ 3.6V	2.3V ~ 5.5V		10	ns/V
T _A	外気温度での動作時			-40	125	°C	

- (1) V_{CCI} は入力ポートに関連付けられた V_{CC} です。
- (2) V_{CCO} は出力ポートに関連付けられた V_{CC} です。
- (3) V_{CCA} は V_{CCB} 以下であり、V_{CCA} は 3.6V を超えてはなりません。
- (4) デバイスが適切に動作するように、デバイスの未使用の入力はすべて、V_{CC} または GND に固定する必要があります。テキサス インストルメンツのアプリケーション ノート『[低速またはフローティング CMOS 入力の影響](#)』を参照してください。

5.4 熱に関する情報

熱評価基準 ⁽¹⁾		TXS0102-Q1	
		DCU	
		8 ピン	
		単位	
R _{θJA}	接合部から周囲への熱抵抗	239.8 °C/W	
R _{θJC(top)}	接合部からケース (上面) への熱抵抗	88.5 °C/W	
R _{θJB}	接合部から基板への熱抵抗	151.6 °C/W	
Y _{JT}	接合部から上面への特性パラメータ	30.9 °C/W	
Y _{JB}	接合部から基板への特性パラメータ	150.5 °C/W	
R _{θJC(bottom)}	接合部からケース (底面) への熱抵抗	該当なし °C/W	

- (1) 従来および最新の熱評価基準の詳細については、『[半導体および IC パッケージの熱評価基準](#)』アプリケーション ノートを参照してください。

5.5 電気的特性

外気温度範囲での動作時 (特に記述のない限り) (1)、(2)、(3)。

パラメータ		テスト条件	V _{CCA}	V _{CCB}	外気温度での動作時 (T _A)			単位
					-40°C ~ 125°C			
					最小値	標準値	最大値	
V _{OHA}	ポート A 出力 High 電圧	I _{OH} = -20µA V _{IB} ≥ V _{CCB} - 0.4V	1.65V ~ 3.6V	2.3V ~ 5.5V	V _{CCA} × 0.67			V
V _{OLA}	ポート A 出力 Low 電圧	I _{OL} = 1mA V _{IB} ≤ 0.15V	1.65V ~ 3.6V	2.3V ~ 5.5V	0.4			
V _{OHB}	ポート B 出力 High 電圧	I _{OH} = -20µA V _{IB} ≥ V _{CCB} - 0.4V	1.65V ~ 3.6V	2.3V ~ 5.5V	V _{CCB} × 0.67			
V _{OLB}	ポート B 出力 Low 電圧	I _{OL} = 1mA V _{IB} ≤ 0.15V	1.65V ~ 3.6V	2.3V ~ 5.5V	0.4			
I _I	入力リーク電流	OE V _I = V _{CC} または GND	1.65V ~ 3.6V	2.3V ~ 5.5V	±2			µA
I _{off}	部分的パワーダウン電流	A ポート	0V	0V ~ 5.5V	±2			
	部分的パワーダウン電流	B ポート	0V ~ 3.6V	0V	±2			
I _{OZ}	トライステート出力電流	A または B ポート: V _I = V _{CCI} または GND V _O = V _{CCO} または GND OE = GND	1.65V ~ 3.6V	2.3V ~ 5.5V	-2	2	µA	
I _{CCA}	V _{CCA} の電源電流	V _I = V _{CCI} または GND I _O = 0	1.65V ~ V _{CCB}	2.3V ~ 5.5V	5			µA
I _{CCA}	V _{CCA} の電源電流	V _I = V _{CCI} または GND I _O = 0	3.6V	0V	2.2			µA
I _{CCA}	V _{CCA} の電源電流	V _I = V _{CCI} または GND I _O = 0	0V	5.5V	-2			µA
I _{CCB}	V _{CCB} の電源電流	V _I = V _{CCI} または GND I _O = 0	1.65V ~ V _{CCB}	2.3V ~ 5.5V	21			µA
I _{CCB}	V _{CCB} の電源電流	V _I = V _{CCI} または GND I _O = 0	3.6V	0V	-1			µA
I _{CCB}	V _{CCB} の電源電流	V _I = V _{CCI} または GND I _O = 0	0V	5.5V	3.5			µA
I _{CCA} + I _{CCB}	複合電源電流	V _I = V _{CCI} または GND I _O = 0	1.65V ~ V _{CCB}	2.3V ~ 5.5V	25			µA
C _i	入力容量	OE	3.3V	3.3V	3.5			pF
C _{io}	入力と出力の間の内部容量	A または B ポート	3.3V	3.3V	10			
C _{io}	入力と出力の間の内部容量	A ポート	3.3V	3.3V	6.5			pF
C _{io}	入力と出力の間の内部容量	B ポート	3.3V	3.3V	7.5			

- (1) V_{CCI} は入力ポートに関連付けられた V_{CC} です
 (2) V_{CCA} は V_{CCB} 以下であり、V_{CCA} は 3.6V を超えてはなりません。
 (3) V_{CCO} は出力ポートに関連付けられた V_{CC} です

5.6 スイッチング特性、 $V_{CCA} = 1.8 \pm 0.15 V$

パラメータ		送信元	送信先	テスト条件		B ポート電源電圧 (V_{CCB})						単位			
						2.5 ± 0.2V		3.3 ± 0.3V		5.0 ± 0.5V					
						最小値	標準値	最大値	最小値	標準値	最大値		最小値	標準値	最大値
t _{PHL}	伝播遅延 (High から Low)	A	B	プッシュプル	-40°C ~ 125°C			5.3			5.4			6.8	ns
		A	B	オープンドレイン	-40°C ~ 125°C			8.8			9.6			10	
t _{PLH}	伝搬遅延 (Low から High)	A	B	プッシュプル	-40°C ~ 125°C			6.8			7.1			7.5	
		A	B	オープンドレイン	-40°C ~ 125°C			50			40			33	
t _{PHL}	伝播遅延 (High から Low)	B	A	プッシュプル	-40°C ~ 125°C			4.4			4.5			4.7	
		B	A	オープンドレイン	-40°C ~ 125°C			5.3			4.4			4	
t _{PLH}	伝搬遅延 (Low から High)	B	A	プッシュプル	-40°C ~ 125°C			5.3			4.5			0.5	
		B	A	オープンドレイン	-40°C ~ 125°C			36			26			20	
t _{en}	有効化時間	OE	A または B		-40°C ~ 125°C			200			250			275	
t _{dis}	無効化時間	OE	A または B		-40°C ~ 125°C			200			200			200	
t _{rA}	出力立ち上がり時間	B	A	プッシュプル	-40°C ~ 125°C			9.5			9.3			7.6	
		B	A	オープンドレイン	-40°C ~ 125°C	38	165	30	132	22	95				
t _{rB}	出力立ち上がり時間	A	B	プッシュプル	-40°C ~ 125°C			10.8			9.1			7.6	
		A	B	オープンドレイン	-40°C ~ 125°C	34	145	23	106	10	58				
t _{fA}	出力立ち下がり時間	B	A	プッシュプル	-40°C ~ 125°C			5.9			6			13.3	
		B	A	オープンドレイン	-40°C ~ 125°C			6.9			6.4			6.1	
t _{fB}	出力立ち下がり時間	A	B	プッシュプル	-40°C ~ 125°C			13.8			16.2			16.2	
		A	B	オープンドレイン	-40°C ~ 125°C			13.8			16.2			16.2	

5.7 スイッチング特性、 $V_{CCA} = 2.5 \pm 0.2 V$

パラメータ	送信元	送信先	テスト条件	B ポート電源電圧 (V_{CCB})									単位										
				2.5 ± 0.2V			3.3 ± 0.3V			5.0 ± 0.5V													
				最小値	標準値	最大値	最小値	標準値	最大値	最小値	標準値	最大値											
t _{PHL}	伝播遅延 (High から Low)	A	B	プッシュプル	-40°C ~ 125°C			3.2			3.7			3.8									
		A	B	オープンドレイン	-40°C ~ 125°C			6.3			6			5.8									
t _{PLH}	伝搬遅延 (Low から High)	A	B	プッシュプル	-40°C ~ 125°C			3.5			4.1			4.4									
		A	B	オープンドレイン	-40°C ~ 125°C			3.5			4.1			4.4									
t _{PHL}	伝播遅延 (High から Low)	B	A	プッシュプル	-40°C ~ 125°C			3			3.6			4.3									
		B	A	オープンドレイン	-40°C ~ 125°C			4.7			4.2			4									
t _{PLH}	伝搬遅延 (Low から High)	B	A	プッシュプル	-40°C ~ 125°C			2.5			1.6			1									
		B	A	オープンドレイン	-40°C ~ 125°C			2.5			1.6			1									
t _{en}	有効化時間	OE	A または B		-40°C ~ 125°C			200			200			250									
t _{dis}	無効化時間	OE	A または B		-40°C ~ 125°C			200			200			200									
t _{rA}	出力立ち上がり時間	B	A	プッシュプル	-40°C ~ 125°C			7.4			6.6			5.6									
		B	A	オープンドレイン	-40°C ~ 125°C			34			149			28			121			24			89
t _{rB}	出力立ち上がり時間	A	B	プッシュプル	-40°C ~ 125°C			8.3			7.2			6.1									
		A	B	オープンドレイン	-40°C ~ 125°C			35			151			24			112			12			64
t _{fA}	出力立ち下がり時間	B	A	プッシュプル	-40°C ~ 125°C			5.7			5.5			5.3									
		B	A	オープンドレイン	-40°C ~ 125°C			6.9			6.2			5.8									
t _{fB}	出力立ち下がり時間	A	B	プッシュプル	-40°C ~ 125°C			7.8			6.7			6.6									
		A	B	オープンドレイン	-40°C ~ 125°C			8.8			9.4			10.4									

ns

5.8 スイッチング特性、 $V_{CCA} = 3.3 \pm 0.3 V$

パラメータ		送信元	送信先	テスト条件			B ポート電源電圧 (V_{CCB})			単位	
							3.3 ± 0.3V		5.0 ± 0.5V		
							最小値	標準値	最大値		最小値
t_{PHL}	伝播遅延 (High から Low)	A	B	プッシュプル	–40°C ~ 125°C			2.4	3.1	ns	
		A	B	オープンドレイン	–40°C ~ 125°C			4.2	4.6		
t_{PLH}	伝搬遅延 (Low から High)	A	B	プッシュプル	–40°C ~ 125°C			4.2	4.4		
		A	B	オープンドレイン	–40°C ~ 125°C			4.2	4.4		
t_{PHL}	伝播遅延 (High から Low)	B	A	プッシュプル	–40°C ~ 125°C			2.5	3.3		
		B	A	オープンドレイン	–40°C ~ 125°C			2.5	3.3		
t_{PLH}	伝搬遅延 (Low から High)	B	A	プッシュプル	–40°C ~ 125°C			2.5	2.6		
		B	A	オープンドレイン	–40°C ~ 125°C			2.5	2.6		
t_{en}	有効化時間	OE	A または B		–40°C ~ 125°C			200	250		
t_{dis}	無効化時間	OE	A または B		–40°C ~ 125°C			200	200		
t_{rA}	出力立ち上がり時間	B	A	プッシュプル	–40°C ~ 125°C			5.6	4.8		
		B	A	オープンドレイン	25	116	19	85			
t_{rB}	出力立ち上がり時間	A	B	プッシュプル	–40°C ~ 125°C			6.4	7.4		
		A	B	オープンドレイン	26	116	14	72			
t_{fA}	出力立ち下がり時間	B	A	プッシュプル	–40°C ~ 125°C			5.4	5		
		B	A	オープンドレイン	–40°C ~ 125°C			6.1	5.7		
t_{fB}	出力立ち下がり時間	A	B	プッシュプル	–40°C ~ 125°C			7.4	7.6		
		A	B	オープンドレイン	–40°C ~ 125°C			7.6	8.3		

5.9 スイッチング特性: T_{sk} 、 T_{MAX}

外気温度範囲での動作時 (特に記述のない限り)

パラメータ	テスト条件		V_{CCA}	V_{CCB}	外気温度での動作時 (T_A)			単位
					-40°C ~ 125°C			
					最小値	標準値	最大値	
T_{MAX} - 最大データレート	50% デューティサイクル 1 チャンネル スイッチング	プッシュプル駆動	1.8 ± 0.15V	2.5V ± 0.2V	21			Mbps
			1.8 ± 0.15V	3.3V ± 0.3V	22			
			1.8 ± 0.15V	5V ± 0.5V	24			
			2.5V ± 0.2V	2.5V ± 0.2V	20			
			2.5V ± 0.2V	3.3V ± 0.3V	22			
			2.5V ± 0.2V	5V ± 0.5V	24			
			3.3V ± 0.3V	3.3V ± 0.3V	23			
			3.3V ± 0.3V	5V ± 0.5V	24			
		オープンドレイン駆動	1.8 ± 0.15V	1.8 ± 0.15V	2			
			1.8 ± 0.15V	2.5V ± 0.2V	2			
			1.8 ± 0.15V	3.3V ± 0.3V	2			
			1.8 ± 0.15V	5V ± 0.5V	2			
			2.5V ± 0.2V	2.5V ± 0.2V	2			
			2.5V ± 0.2V	3.3V ± 0.3V	2			
			2.5V ± 0.2V	5V ± 0.5V	2			
			3.3V ± 0.3V	3.3V ± 0.3V	2			
3.3V ± 0.3V	5V ± 0.5V	2						
t_w	パルス持続時間、データ入力	プッシュプル駆動	1.65V ~ 3.6V	2.3V ~ 5.5V	20			ns
		オープンドレイン駆動	1.65V ~ 3.6V	2.3V ~ 5.5V	500			
t_{sk} - 出カスケュー	同じパッケージの同じ方向へのスイッチングの2つの出力間のスケュー	プッシュプル駆動	1.65V ~ 3.6V	2.3V ~ 5.5V	1			ns
		オープンドレイン駆動	1.65V ~ 3.6V	2.3V ~ 5.5V	1			

5.10 動作特性: $V_{CCA} = 1.5V \sim 3.3V$ 、 $V_{CCB} = 1.5V \sim 3.3V$

$T_A = 25^\circ C$ (1)

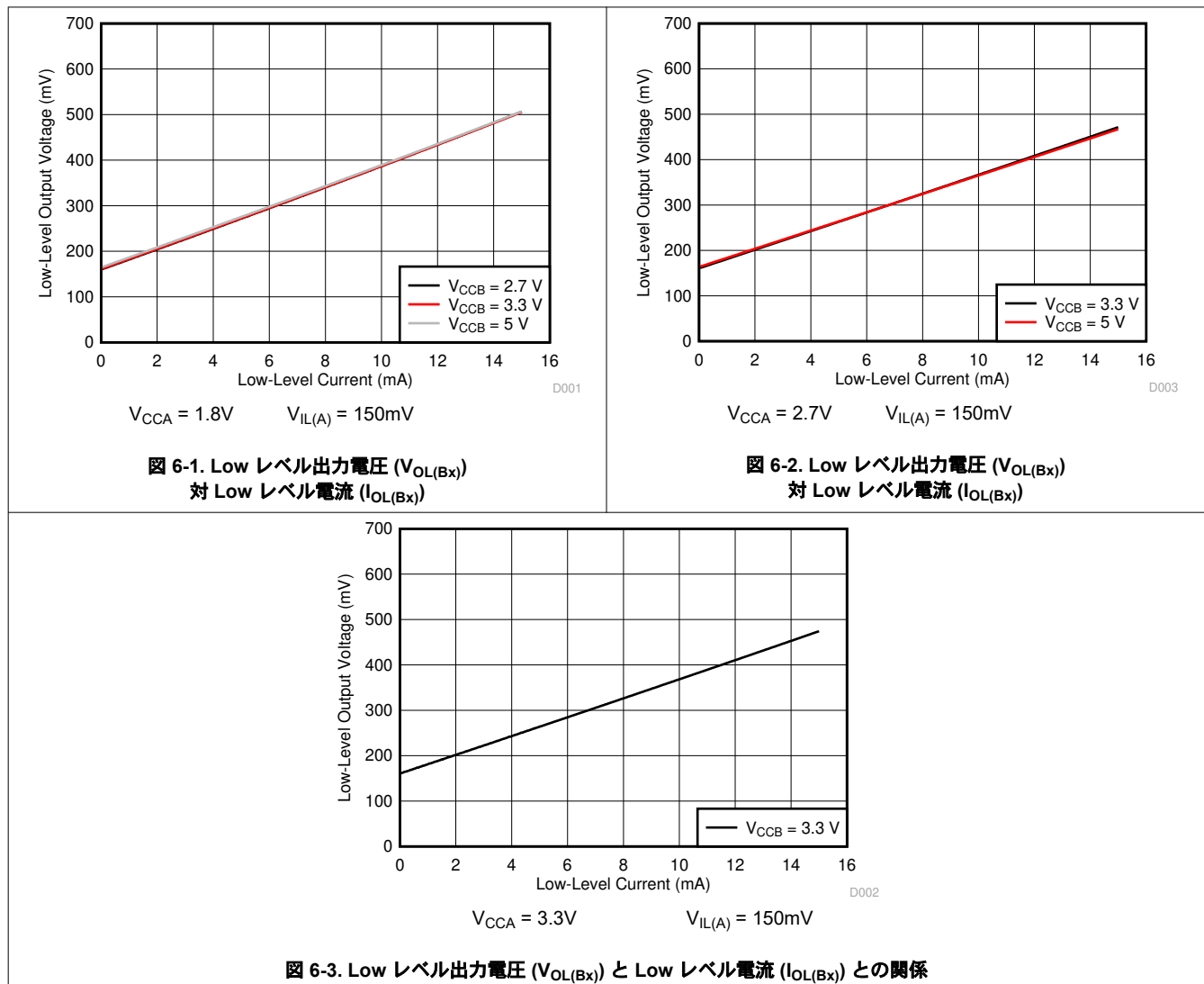
パラメータ		テスト条件	電源電圧 (特に記載がない限り、 $V_{CCA} = V_{CCB}$)			単位
			1.8 ± 0.15V	2.5 ± 0.2V	3.3 ± 0.3V	
			標準値	標準値	標準値	
C_{pdA} (2)	A ポート入力、B ポート出力から B へ出力の有効化	A ポート CL = 0、RL = オープン f = 10MHz $t_{rise} = t_{fall} = 1ns$	4.1	4.2	4.7	pF
	B ポート入力、A ポート出力から B へ出力の有効化		9.0	7.3	7.8	
C_{pdB} (3)	A ポート入力、B ポート出力から B へ出力の有効化		11.0	9.9	9.2	
	B ポート入力、A ポート出力から B へ出力の有効化		5.6	7.1	7.4	

T_A = 25°C (1)

パラメータ	テスト条件	電源電圧 (特に記載がない限り、V _{CCA} = V _{CCB})			単位	
		1.8 ± 0.15V	2.5 ± 0.2V	3.3 ± 0.3V		
		標準値	標準値	標準値		
C _{pdA} (2)	A ポート入力、B ポート出力から B へ出力の無効化	B ポート CL = 0、RL = オープン f = 10MHz t _{rise} = t _{fall} = 1ns	0.1	0.1	0.1	pF
	B ポート入力、A ポート出力から B へ出力の無効化		0.1	0.1	0.1	
C _{pdB} (3)	A ポート入力、B ポート出力から B へ出力の無効化		0.2	0.2	0.2	
	B ポート入力、A ポート出力から B へ出力の無効化		0.2	0.2	0.18	

- (1) 消費電力容量がどのように消費電力に影響するかについての詳細は、[CMOS 消費電力と C_{pd} 計算のアプリケーションノート](#)を参照してください。
- (2) A ポートのトランシーバあたりの消費電力容量
- (3) B ポートのトランシーバあたりの消費電力容量

6 代表的特性



7 パラメータ測定情報

7.1 負荷回路

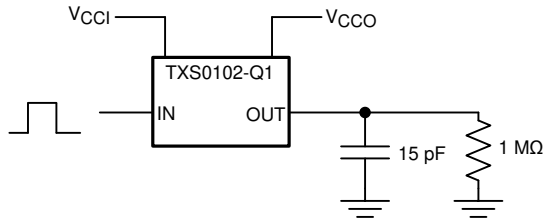


図 7-1. プッシュプルドライバを使用したデータレート、パルス持続時間、伝播遅延、出力立ち上がり時間および立ち下がり時間の測定

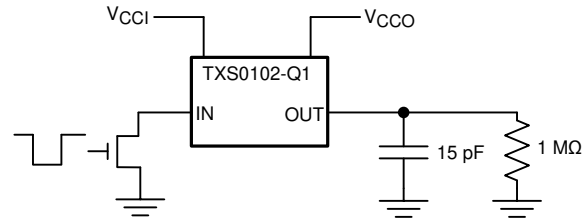
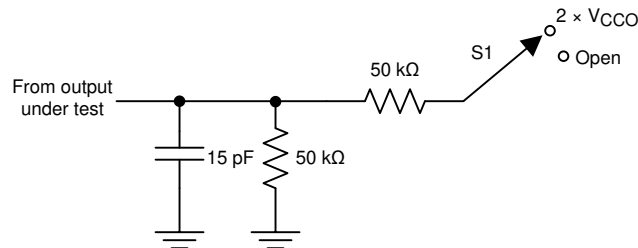


図 7-2. オープンドレインドライバを使用したデータレート、パルス持続時間、伝播遅延、出力立ち上がり時間および立ち下がり時間の測定



TEST	S1
t_{PZL} / t_{PLZ} (t_{dis})	$2 \times V_{CCO}$
t_{PHZ} / t_{PZH} (t_{en})	オープン

図 7-3. 有効時間および無効化時間測定用の負荷回路

1. t_{PLZ} と t_{PHZ} は t_{dis} と同じです。
2. t_{PZL} と t_{PZH} は t_{en} と同じです。
3. V_{CCI} は入力ポートに関連付けられた V_{CC} です。
4. V_{CCO} は出力ポートに関連付けられた V_{CC} です。

7.2 電圧波形

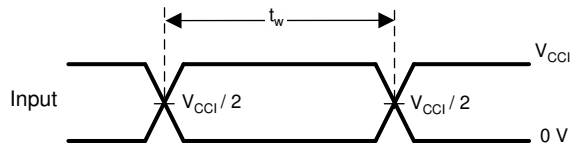


図 7-4. パルス幅

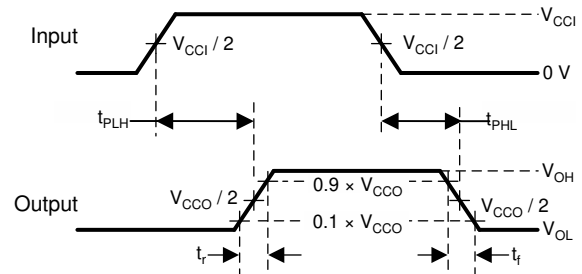


図 7-5. 伝搬遅延時間

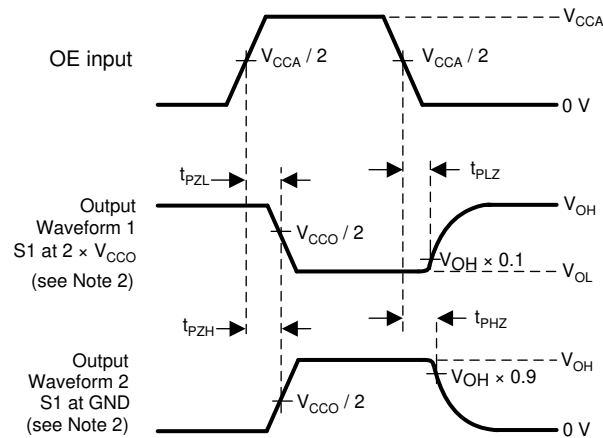


図 7-6. イネーブ爾およびディセーブ爾時間

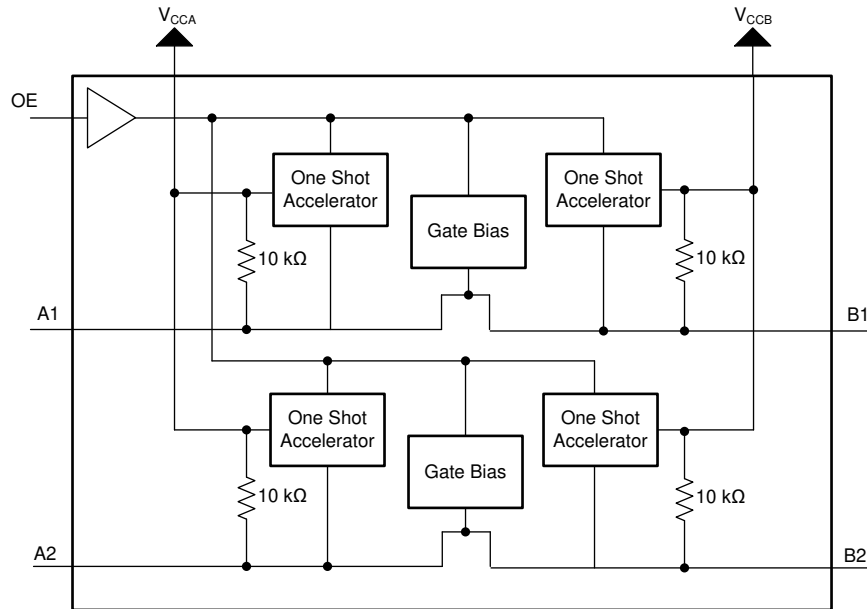
1. C_L にはプローブと治具の容量が含まれます。
2. 図 7-6 の波形 1 は、OE が High の場合を除き、出力が High になる内部構成の出力です (図 7-3 を参照)。図 7-6 の波形 2 は、OE が High の場合を除き、出力が Low になる条件の出力です。
3. すべての入力パルスは、以下の特性を持つジェネレータによって供給されます。PRR \leq 10MHz、 $Z_O = 50\Omega$ 、 $dv/dt \geq 1V/ns$ 。
4. 出力は一度に 1 つずつ測定され、測定するたびに 1 回遷移します。
5. t_{PLZ} と t_{PHZ} は t_{dis} と同じです。
6. t_{PZL} と t_{PZH} は t_{en} と同じです。
7. t_{PLH} と t_{PHL} は t_{pd} と同じです。
8. V_{CCI} は入力ポートに関連付けられた V_{CC} です。
9. V_{CCO} は出力ポートに関連付けられた V_{CC} です。

8 詳細説明

8.1 概要

TXS0102-Q1 デバイスは、ロジック電圧レベル変換専用設計された双方向電圧レベルトランスレータです。A ポートは 1.65V ~ 3.6V の範囲の I/O 電圧に対応しており、B ポートは 2.3V ~ 5.5V の範囲の I/O 電圧に対応しています。このデバイスは、全体的なデータレートを向上させるエッジレートアクセラレータ (ワンショット) を備えたパスゲートアーキテクチャです。オープンドレインアプリケーションでよく使用される 10kΩ プルアップ抵抗が統合されているため、外部抵抗は不要です。このデバイスはオープンドレインアプリケーション用に設計されていますが、プッシュプル CMOS ロジック出力を変換することもできます。

8.2 機能ブロック図



8.3 機能説明

8.3.1 アーキテクチャ

TXS0102-Q1 アーキテクチャ (図 8-1 を参照) では、A から B または B から A へのデータフローの方向を制御するためにディレクティブ コントローラ信号は必要ありません。

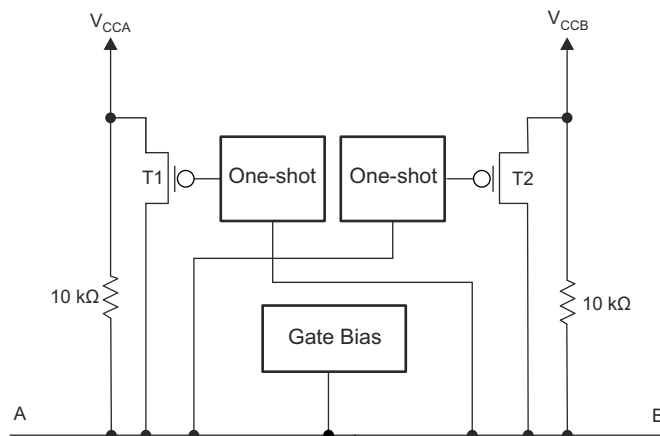


図 8-1. TXS01xx セルのアーキテクチャ

各 A ポート I/O には V_{CCA} への 10k Ω プルアップ抵抗が内部に備わっており、各 B ポート I/O には V_{CCB} への 10k Ω プルアップ抵抗が内部に備わっています。出力ワンショットは、A ポートまたは B ポートの立ち上がりエッジを検出します。立ち上がりエッジの間、ワンショットは PMOS トランジスタ (T1、T2) を短時間オンにして、Low から High への遷移を高速化します。

8.3.2 入力ドライバの要件

信号の立ち下がり時間 (t_{fA} 、 t_{fB}) は、TXS0102-Q1 デバイスのデータ I/O を駆動する外部デバイスの出力インピーダンスによって異なります。同様に、 t_{PHL} と最大データレートも外部ドライバの出力インピーダンスに依存します。データシートの t_{fA} 、 t_{fB} 、 t_{PHL} 、および最大データレートの値は、外部ドライバの出力インピーダンスが 50 Ω 未満であることを想定としています。

8.3.3 パワーアップ

動作中は、常に $V_{CCA} \leq V_{CCB}$ であることを確認してください。電源投入シーケンス中、 $V_{CCA} \geq V_{CCB}$ はデバイスに損傷を与えないため、電源を最初に立ち上げることができます。

8.3.4 イネーブルおよびディセーブル

TXS0102-Q1 デバイスには OE 入力があり、OE を低く設定することでデバイスを無効にし、すべての I/O を高インピーダンス状態にします。無効化時間 (t_{dis}) は、OE ピンが Low になった時点と出力が実際にハイインピーダンス状態になった時点の間の遅延を示します。有効時間 (t_{en}) は、OE ピンがハイになった後、ワンショット回路が動作可能になるまでにユーザーが許容する必要がある時間を示します。

8.3.5 I/O ライン上のプルアップ抵抗とプルダウン抵抗

各 A ポート I/O には V_{CCA} への 10k Ω プルアップ抵抗が内部に備わっており、各 B ポート I/O には V_{CCB} への 10k Ω プルアップ抵抗が内部に備わっています。より小さい値のプルアップ抵抗が必要な場合は、I/O から V_{CCA} または V_{CCB} に外部抵抗を追加する必要があります (内部の 10k Ω 抵抗と並列)。

8.4 デバイスの機能モード

この TXS0102-Q1 デバイスには、有効と無効の 2 つの機能モードがあります。デバイスを無効化にするには、OE 入力を Low に設定します。これにより、すべての I/O が高インピーダンス状態になります。OE 入力を High に設定すると、デバイスが有効になります。

9 アプリケーションと実装

注

以下のアプリケーション情報は、テキサス・インスツルメンツの製品仕様に含まれるものではなく、テキサス・インスツルメンツはその正確性も完全性も保証いたしません。個々の目的に対する製品の適合性については、お客様の責任で判断していただくことになります。お客様は自身の設計実装を検証しテストすることで、システムの機能を確認する必要があります。

9.1 アプリケーション情報

TXS0102-Q1 デバイスは、相互に異なるインターフェイス電圧で動作するデバイスまたはシステムのインターフェイスのレベル変換アプリケーションで使用できます。この TXS0102-Q1 デバイスは、オープンドレインドライバーがデータ I/O に接続されているアプリケーションでの使用に最適です。

9.2 代表的なアプリケーション

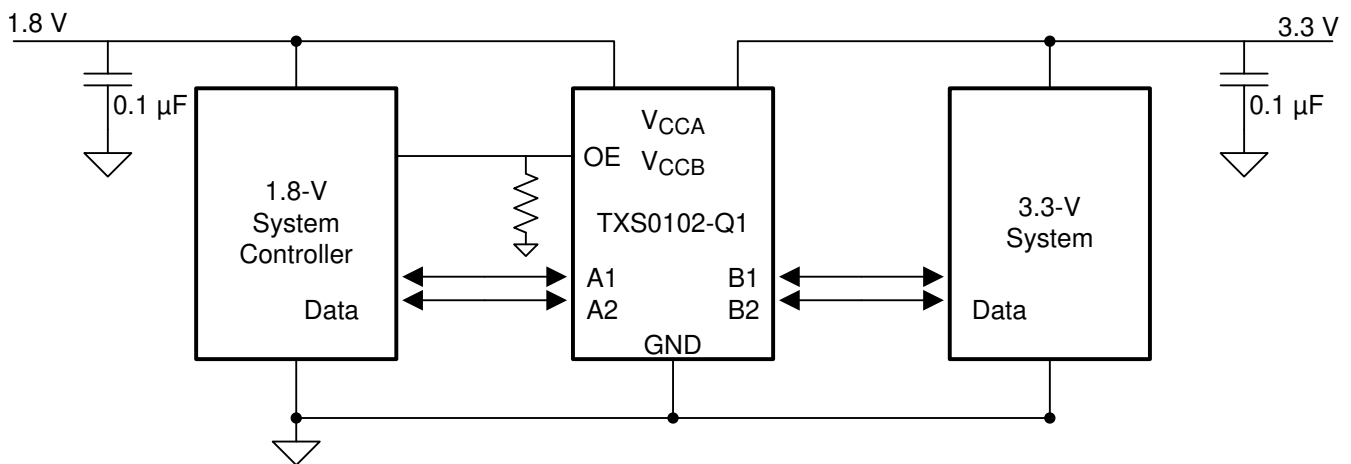


図 9-1. アプリケーション回路図

9.2.1 設計要件

この設計例では、表 9-1 に記載されているパラメータを使用します。

表 9-1. 設計パラメータ

設計パラメータ	数値の例
入力電圧範囲	1.65~3.6V
出力電圧範囲	2.3~5.5V

9.2.2 詳細な設計手順

設計プロセスを開始するには、以下を決定する必要があります。

- 入力電圧範囲
 - TXS0102-Q1 デバイスを駆動している電源電圧を使用して、入力電圧範囲を決定します。有効なロジック High の場合、値は入力ポートの V_{IH} を超えている必要があります。有効なロジック Low の場合、値は入力ポートの V_{IL} 未満である必要があります。
- 出力電圧範囲
 - TXS0102-Q1 デバイスを駆動している電源電圧を使用して、出力電圧範囲を決定します。
 - TXS0102-Q1 デバイスには 10kΩ の内部プルアップ抵抗が装備されています。信号トレースの総 RC を削減するため、必要に応じて外付けプルアップ抵抗を追加することもできます。

- 外部プルダウン抵抗により、出力 V_{OH} および V_{OL} が低下します。外部プルダウン抵抗による V_{OH} を計算するために式 1 を使用します。

$$V_{OH} = V_{CCx} \times R_{PD} / (R_{PD} + 10k\Omega) \quad (1)$$

ここで、

- V_{CCx} は V_{CCA} または V_{CCB} の電源電圧です。
- R_{PD} は外部プルダウン抵抗の値です

9.2.3 アプリケーション曲線

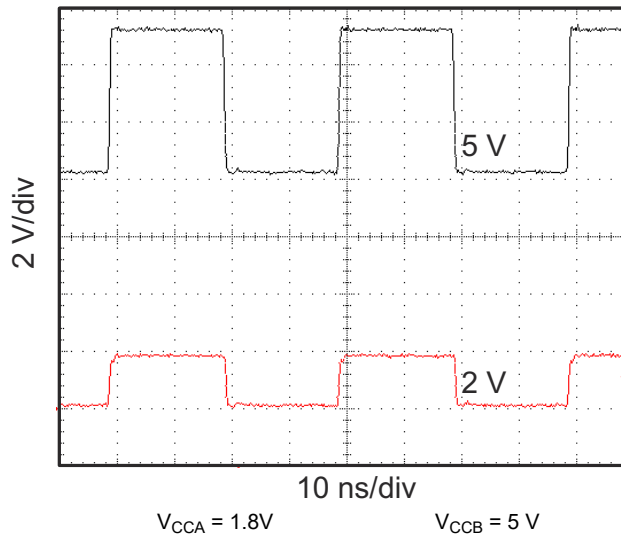


図 9-2. 2.5MHz 信号のレベル変換

9.3 電源に関する推奨事項

この TXS0102-Q1 デバイスは、2 つの個別の構成可能な電源レール V_{CCA} と V_{CCB} を使用します。 V_{CCB} は 2.3V ~ 5.5V の任意の電源電圧を受け入れ、 V_{CCA} は V_{CCB} 以下である限り V_{CCA} は 1.65V ~ 3.6V の任意の電源電圧を受け入れます。A ポートと B ポートはそれぞれ V_{CCA} と V_{CCB} を追従するように設計されており、1.8V、2.5V、3.3V、および 5V の電圧ノード間の低電圧の双方向変換を可能にします。

この TXS0102-Q1 デバイスは パワーアップ時に V_{CCA} と V_{CCB} 間の電源シーケンスを必要としないため、電源レールを任意の順序で立ち上げることができます。 V_{CCA} 値が V_{CCB} 以上 ($V_{CCA} \geq V_{CCB}$) であってもデバイスは損傷しませんが、動作中は常に V_{CCA} が V_{CCB} 以下 ($V_{CCA} \leq V_{CCB}$) である必要があります。

出力イネーブル (OE) 入力回路は、 V_{CCA} から電力が供給されるように設計されており、OE 入力が高レベルのときはすべての出力が高インピーダンス状態になります。電源オンまたは電源オフ時に出力の高インピーダンス状態を確保するには、OE 入力ピンをプルダウン抵抗経路で GND に接続する必要があり、 V_{CCA} および V_{CCB} が完全に立ち上がり、安定するまでイネーブルにしないでください。グラウンドへのプルダウン抵抗の最小値は、ドライバの電流ソース能力によって決まります。

9.4 レイアウト

9.4.1 レイアウトのガイドライン

デバイスの信頼性を確保するには、一般的なプリント基板レイアウトのガイドラインに従うことをお勧めします。

- 電源にはバイパスコンデンサを使用する必要があります。
- 過度の負荷を避けるため、配線長を短くする必要があります。

- PCB 信号パターン長は、反射の往復遅延がワンショット持続時間 (約 30 ns) よりも短くなるように十分に短く保ち、反射がソースドライバーで **Low** インピーダンスに遭遇するようにする必要があります。
- システム要件に応じて信号の立ち上がり / 立ち下がり時間を調整できるように、負荷コンデンサまたはプルアップ抵抗の信号路にパッドを配置します。

9.4.2 レイアウト例

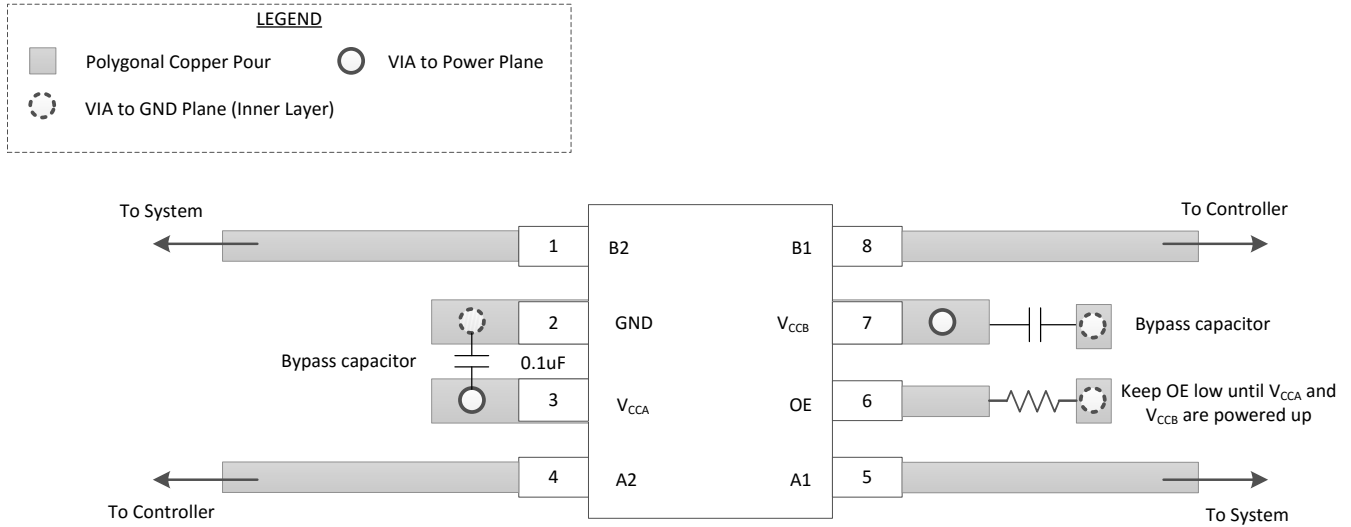


図 9-3. TXS0102-Q1 レイアウト例

10 デバイスおよびドキュメントのサポート

10.1 ドキュメントのサポート

10.2 ドキュメントの更新通知を受け取る方法

ドキュメントの更新についての通知を受け取るには、www.tij.co.jp のデバイス製品フォルダを開いてください。[通知] をクリックして登録すると、変更されたすべての製品情報に関するダイジェストを毎週受け取ることができます。変更の詳細については、改訂されたドキュメントに含まれている改訂履歴をご覧ください。

10.3 サポート・リソース

テキサス・インスツルメンツ E2E™ サポート・フォーラムは、エンジニアが検証済みの回答と設計に関するヒントをエキスパートから迅速かつ直接得ることができる場所です。既存の回答を検索したり、独自の質問をしたりすることで、設計に必要な支援を迅速に得ることができます。

リンクされているコンテンツは、各寄稿者により「現状のまま」提供されるものです。これらはテキサス・インスツルメンツの仕様を構成するものではなく、必ずしもテキサス・インスツルメンツの見解を反映したものではありません。テキサス・インスツルメンツの使用条件を参照してください。

10.4 商標

NanoFree™ and テキサス・インスツルメンツ E2E™ are trademarks of Texas Instruments.

すべての商標は、それぞれの所有者に帰属します。

10.5 静電気放電に関する注意事項



この IC は、ESD によって破損する可能性があります。テキサス・インスツルメンツは、IC を取り扱う際には常に適切な注意を払うことを推奨します。正しい取り扱いおよび設置手順に従わない場合、デバイスを破損するおそれがあります。

ESD による破損は、わずかな性能低下からデバイスの完全な故障まで多岐にわたります。精密な IC の場合、パラメータがわずかに変化するだけで公表されている仕様から外れる可能性があるため、破損が発生しやすくなっています。

10.6 用語集

[テキサス・インスツルメンツ用語集](#) この用語集には、用語や略語の一覧および定義が記載されています。

11 改訂履歴

資料番号末尾の英字は改訂を表しています。その改訂履歴は英語版に準じています。

Changes from Revision A (September 2017) to Revision B (August 2025) Page

• ドキュメント全体にわたって表、図、相互参照の採番方法を更新.....	1
• データシート全体にわたって 4 ビットを 2 ビットに更新.....	1
• すべてのパッケージの熱特性を更新.....	4
• ICCA/ICCB の劣化の更新.....	5

Changes from Revision * (May 2014) to Revision A (September 2017) Page

• 機能ブロック図を新しい図に変更しました.....	13
• TXS0102-Q1 レイアウト例を新しい図にこの変更.....	17
• ドキュメントサポート、ドキュメント更新の通知の受信、およびコミュニティリソースの追加.....	18

12 メカニカル、パッケージ、および注文情報

以降のページには、メカニカル、パッケージ、および注文に関する情報が記載されています。この情報は、指定のデバイスに使用できる最新のデータです。このデータは、予告なく、このドキュメントを改訂せずに変更される場合があります。本データシートのブラウザ版を使用されている場合は、画面左側の説明をご覧ください。

重要なお知らせと免責事項

テキサス・インスツルメンツは、技術データと信頼性データ (データシートを含みます)、設計リソース (リファレンス デザインを含みます)、アプリケーションや設計に関する各種アドバイス、Web ツール、安全性情報、その他のリソースを、欠陥が存在する可能性のある「現状のまま」提供しており、商品性および特定目的に対する適合性の黙示保証、第三者の知的財産権の非侵害保証を含むいかなる保証も、明示的または黙示的にかかわらず拒否します。

これらのリソースは、テキサス・インスツルメンツ製品を使用する設計の経験を積んだ開発者への提供を意図したものです。(1) お客様のアプリケーションに適した テキサス・インスツルメンツ製品の選定、(2) お客様のアプリケーションの設計、検証、試験、(3) お客様のアプリケーションに該当する各種規格や、その他のあらゆる安全性、セキュリティ、規制、または他の要件への確実な適合に関する責任を、お客様のみが単独で負うものとします。

上記の各種リソースは、予告なく変更される可能性があります。これらのリソースは、リソースで説明されている テキサス・インスツルメンツ製品を使用するアプリケーションの開発の目的でのみ、テキサス・インスツルメンツはその使用をお客様に許諾します。これらのリソースに関して、他の目的で複製することや掲載することは禁止されています。テキサス・インスツルメンツや第三者の知的財産権のライセンスが付与されている訳ではありません。お客様は、これらのリソースを自身で使用した結果発生するあらゆる申し立て、損害、費用、損失、責任について、テキサス・インスツルメンツおよびその代理人を完全に補償するものとし、テキサス・インスツルメンツは一切の責任を拒否します。

テキサス・インスツルメンツの製品は、[テキサス・インスツルメンツの販売条件](#)、または [ti.com](https://www.ti.com) やかかる テキサス・インスツルメンツ製品の関連資料などのいずれかを通じて提供する適用可能な条項の下で提供されています。テキサス・インスツルメンツがこれらのリソースを提供することは、適用されるテキサス・インスツルメンツの保証または他の保証の放棄の拡大や変更を意味するものではありません。

お客様がいかなる追加条項または代替条項を提案した場合でも、テキサス・インスツルメンツはそれらに異議を唱え、拒否します。

郵送先住所: Texas Instruments, Post Office Box 655303, Dallas, Texas 75265

Copyright © 2025, Texas Instruments Incorporated

PACKAGING INFORMATION

Orderable part number	Status (1)	Material type (2)	Package Pins	Package qty Carrier	RoHS (3)	Lead finish/ Ball material (4)	MSL rating/ Peak reflow (5)	Op temp (°C)	Part marking (6)
TXS0102QDCURQ1	Active	Production	VSSOP (DCU) 8	3000 LARGE T&R	Yes	NIPDAUAG	Level-2-260C-1 YEAR	-40 to 125	(35TT, NG3R)
TXS0102QDCURQ1.A	Active	Production	VSSOP (DCU) 8	3000 LARGE T&R	Yes	NIPDAUAG	Level-2-260C-1 YEAR	-40 to 125	(35TT, NG3R)
TXS0102QDCURQ1.B	Active	Production	VSSOP (DCU) 8	3000 LARGE T&R	Yes	NIPDAUAG	Level-2-260C-1 YEAR	-40 to 125	(35TT, NG3R)

(1) **Status:** For more details on status, see our [product life cycle](#).

(2) **Material type:** When designated, preproduction parts are prototypes/experimental devices, and are not yet approved or released for full production. Testing and final process, including without limitation quality assurance, reliability performance testing, and/or process qualification, may not yet be complete, and this item is subject to further changes or possible discontinuation. If available for ordering, purchases will be subject to an additional waiver at checkout, and are intended for early internal evaluation purposes only. These items are sold without warranties of any kind.

(3) **RoHS values:** Yes, No, RoHS Exempt. See the [TI RoHS Statement](#) for additional information and value definition.

(4) **Lead finish/Ball material:** Parts may have multiple material finish options. Finish options are separated by a vertical ruled line. Lead finish/Ball material values may wrap to two lines if the finish value exceeds the maximum column width.

(5) **MSL rating/Peak reflow:** The moisture sensitivity level ratings and peak solder (reflow) temperatures. In the event that a part has multiple moisture sensitivity ratings, only the lowest level per JEDEC standards is shown. Refer to the shipping label for the actual reflow temperature that will be used to mount the part to the printed circuit board.

(6) **Part marking:** There may be an additional marking, which relates to the logo, the lot trace code information, or the environmental category of the part.

Multiple part markings will be inside parentheses. Only one part marking contained in parentheses and separated by a "-" will appear on a part. If a line is indented then it is a continuation of the previous line and the two combined represent the entire part marking for that device.

Important Information and Disclaimer: The information provided on this page represents TI's knowledge and belief as of the date that it is provided. TI bases its knowledge and belief on information provided by third parties, and makes no representation or warranty as to the accuracy of such information. Efforts are underway to better integrate information from third parties. TI has taken and continues to take reasonable steps to provide representative and accurate information but may not have conducted destructive testing or chemical analysis on incoming materials and chemicals. TI and TI suppliers consider certain information to be proprietary, and thus CAS numbers and other limited information may not be available for release.

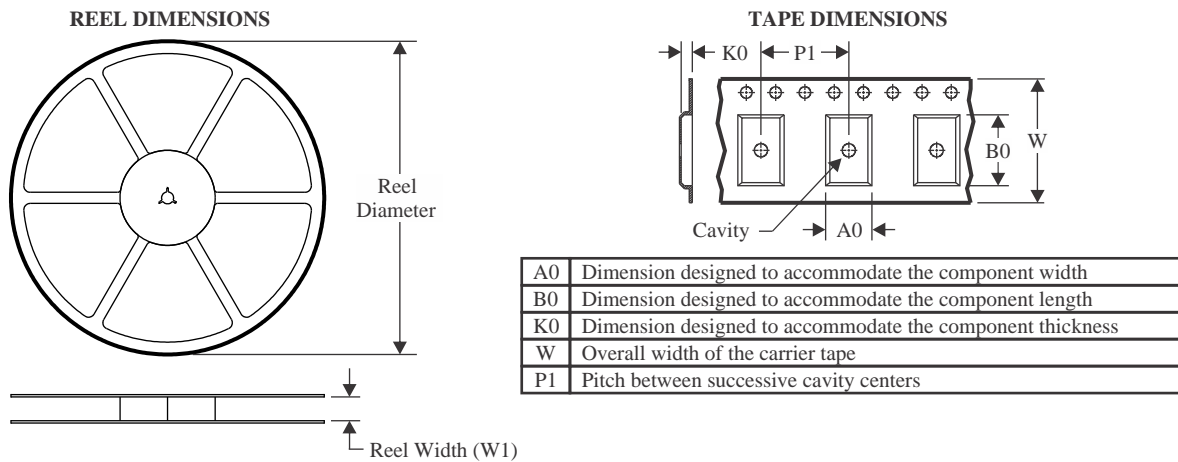
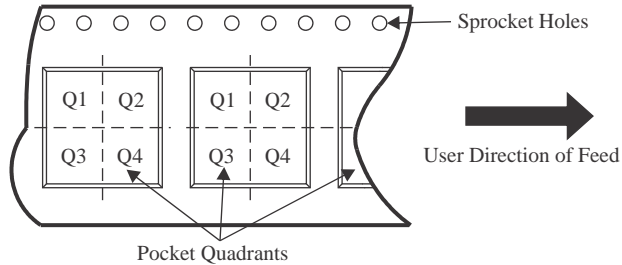
In no event shall TI's liability arising out of such information exceed the total purchase price of the TI part(s) at issue in this document sold by TI to Customer on an annual basis.

OTHER QUALIFIED VERSIONS OF TXS0102-Q1 :

- Catalog : [TXS0102](#)

NOTE: Qualified Version Definitions:

- Catalog - TI's standard catalog product

TAPE AND REEL INFORMATION

QUADRANT ASSIGNMENTS FOR PIN 1 ORIENTATION IN TAPE


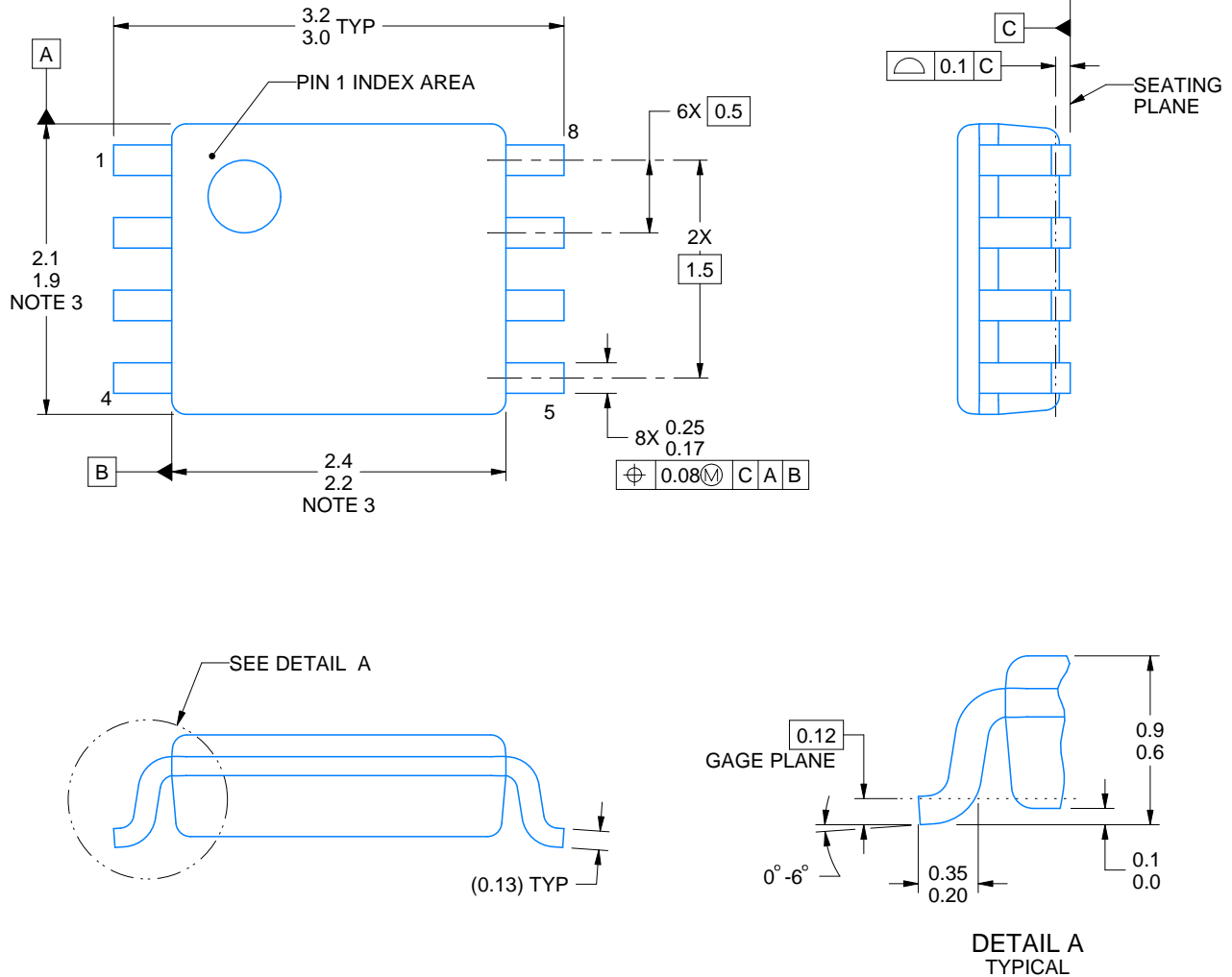
*All dimensions are nominal

Device	Package Type	Package Drawing	Pins	SPQ	Reel Diameter (mm)	Reel Width W1 (mm)	A0 (mm)	B0 (mm)	K0 (mm)	P1 (mm)	W (mm)	Pin1 Quadrant
TXS0102QDCURQ1	VSSOP	DCU	8	3000	180.0	8.4	2.25	3.35	1.05	4.0	8.0	Q3

TAPE AND REEL BOX DIMENSIONS


*All dimensions are nominal

Device	Package Type	Package Drawing	Pins	SPQ	Length (mm)	Width (mm)	Height (mm)
TXS0102QDCURQ1	VSSOP	DCU	8	3000	213.0	191.0	35.0



4225266/A 09/2014

NOTES:

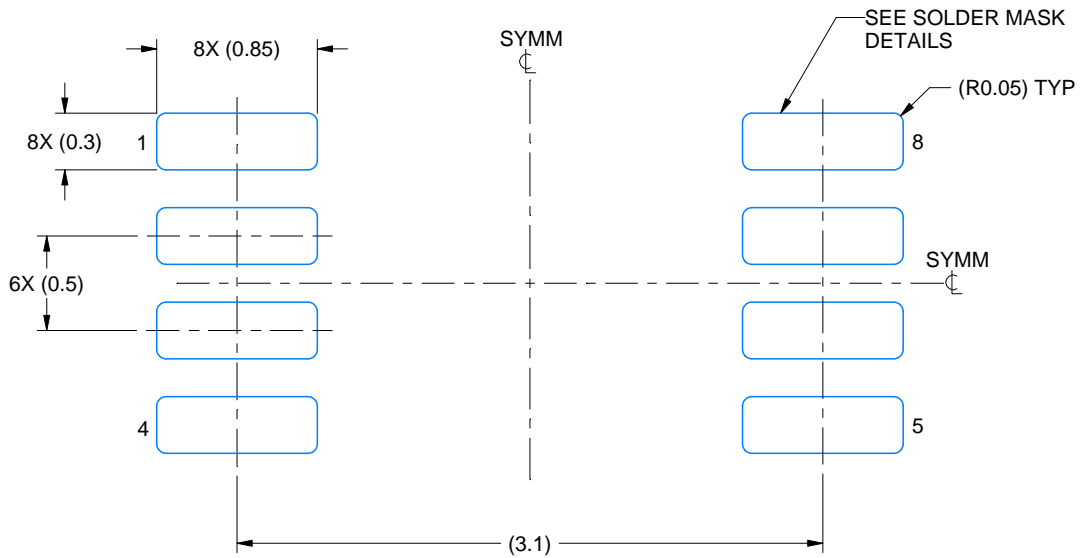
1. All linear dimensions are in millimeters. Any dimensions in parenthesis are for reference only. Dimensioning and tolerancing per ASME Y14.5M.
2. This drawing is subject to change without notice.
3. This dimension does not include mold flash, protrusions, or gate burrs. Mold flash, protrusions, or gate burrs shall not exceed 0.15 mm per side.
4. Reference JEDEC registration MO-187 variation CA.

EXAMPLE BOARD LAYOUT

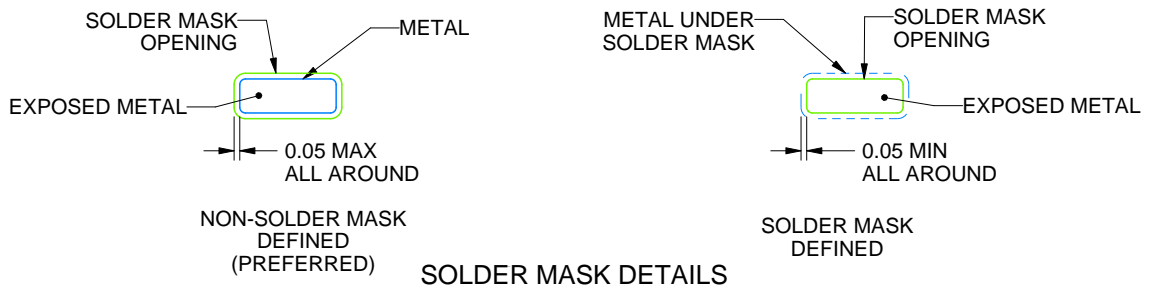
DCU0008A

VSSOP - 0.9 mm max height

SMALL OUTLINE PACKAGE



LAND PATTERN EXAMPLE
EXPOSED METAL SHOWN
SCALE: 25X



4225266/A 09/2014

NOTES: (continued)

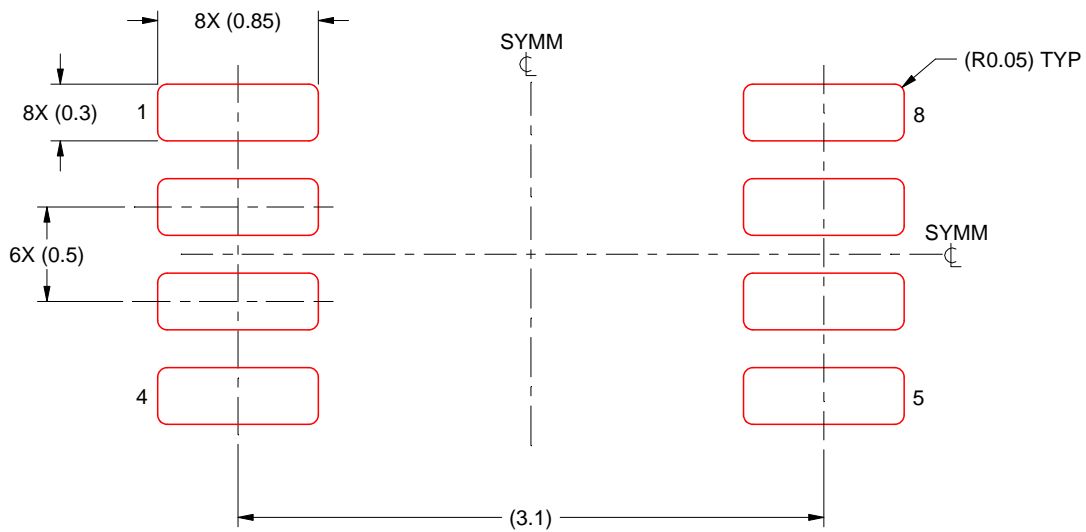
- 5. Publication IPC-7351 may have alternate designs.
- 6. Solder mask tolerances between and around signal pads can vary based on board fabrication site.

EXAMPLE STENCIL DESIGN

DCU0008A

VSSOP - 0.9 mm max height

SMALL OUTLINE PACKAGE



SOLDER PASTE EXAMPLE
BASED ON 0.125 mm THICK STENCIL
SCALE: 25X

4225266/A 09/2014

NOTES: (continued)

7. Laser cutting apertures with trapezoidal walls and rounded corners may offer better paste release. IPC-7525 may have alternate design recommendations.
8. Board assembly site may have different recommendations for stencil design.

重要なお知らせと免責事項

TI は、技術データと信頼性データ (データシートを含みます)、設計リソース (リファレンス デザインを含みます)、アプリケーションや設計に関する各種アドバイス、Web ツール、安全性情報、その他のリソースを、欠陥が存在する可能性のある「現状のまま」提供しており、商品性および特定目的に対する適合性の黙示保証、第三者の知的財産権の非侵害保証を含むいかなる保証も、明示的または黙示的にかかわらず拒否します。

これらのリソースは、TI 製品を使用する設計の経験を積んだ開発者への提供を意図したものです。(1) お客様のアプリケーションに適した TI 製品の選定、(2) お客様のアプリケーションの設計、検証、試験、(3) お客様のアプリケーションに該当する各種規格や、その他のあらゆる安全性、セキュリティ、規制、または他の要件への確実な適合に関する責任を、お客様のみが単独で負うものとし、

上記の各種リソースは、予告なく変更される可能性があります。これらのリソースは、リソースで説明されている TI 製品を使用するアプリケーションの開発の目的でのみ、TI はその使用をお客様に許諾します。これらのリソースに関して、他の目的で複製することや掲載することは禁止されています。TI や第三者の知的財産権のライセンスが付与されている訳ではありません。お客様は、これらのリソースを自身で使用した結果発生するあらゆる申し立て、損害、費用、損失、責任について、TI およびその代理人を完全に補償するものとし、TI は一切の責任を拒否します。

TI の製品は、[TI の販売条件](#)、[TI の総合的な品質ガイドライン](#)、[ti.com](#) または TI 製品などに関連して提供される他の適用条件に従い提供されます。TI がこれらのリソースを提供することは、適用される TI の保証または他の保証の放棄の拡大や変更を意味するものではありません。TI がカスタム、またはカスタマー仕様として明示的に指定していない限り、TI の製品は標準的なカタログに掲載される汎用機器です。

お客様がいかなる追加条項または代替条項を提案する場合も、TI はそれらに異議を唱え、拒否します。

Copyright © 2026, Texas Instruments Incorporated

最終更新日 : 2025 年 10 月