

## AWR6443、AWR6843 シングルチップ 60~64GHz ミリ波センサ

### 1 特長

- FMCW トランシーバ
  - PLL、トランスミッタ、レシーバ、ベースバンド、ADC を内蔵
  - 60~64GHz 帯で、連続帯域幅 4GHz
  - 4 つの受信チャンネル
  - 3 つの送信チャンネル
  - 6 ビット位相シフトをサポート
  - フラクショナル N PLL を使用した超高精度のチャープ エンジン
  - TX 出力: 12dBm
  - RX ノイズ指数:
    - 12 dB
  - 1MHz での位相ノイズ:
    - -93dBc/Hz
- 較正および自己テストを内蔵
  - Arm® Cortex®-R4F ベースの無線制御システム
  - 内蔵ファームウェア (ROM)
  - プロセスおよび温度の自己較正システム
  - ホストプロセッサの関与を必要としない自己監視機能を内蔵 (機能安全準拠デバイス)
- C674x DSP による高度な信号処理 (AWR6843 のみ)
- FFT、フィルタリング、CFAR 処理用のハードウェア アクセラレータ
- メモリ圧縮
- 物体検出およびインターフェイス制御用の Arm® Cortex®-R4F マイクロコントローラ
  - 自律モード (QSPI フラッシュ メモリからのユーザー アプリケーションのロード) をサポート
- ECC 付き内部メモリ
  - AWR6843: 1.75MB を以下に分割: MSS プログラム RAM (512KB)、MSS データ RAM (192KB)、DSP L1 RAM (64KB)、DSP L2 RAM (256KB)、L3 レーダー データ キューブ RAM (768KB)
  - AWR6443: 1.4MB を以下に分割: MSS プログラム RAM (512KB)、MSS データ RAM (192KB)、L3 レーダー データ キューブ RAM (768KB)
  - 許容されるサイズ変更をテクニカル リファレンス マニュアルに記載
- ユーザー アプリケーションで利用可能なその他のインターフェイス
  - 最大 6 つの ADC チャンネル (低サンプルレートの監視)
  - 最大 2 つの SPI ポート
  - 最大 2 つの UART
  - 2 つの CAN-FD インターフェイス
  - I2C
  - GPIO
  - 未加工 ADC データおよびデバッグ計測用の 2 レーンの LVDS インターフェイス
- デバイスのセキュリティ (一部の型番のみ)
  - セキュア認証および暗号化ブートのサポート
  - 顧客がプログラム可能なルート キー、対称キー (256 ビット)、非対称キー (RSA-2K まで)、キー失効機能付き
  - 暗号化ソフトウェア アクセラレータ - PKA、AES (最大 256 ビット)、SHA (最大 256 ビット)、TRNG/DRBG
- **機能安全準拠**
  - 機能安全アプリケーション向けに開発
  - ASIL-D までの ISO 26262 機能安全システム設計に役立つ資料を入手可能
  - ASIL-B までのハードウェア インテグリティ
  - 安全関連の認証
    - TUV SUD により ISO 26262 認証済み (ASIL B まで)
- 機能安全非準拠製品も提供
- AEC-Q100 認定済み
- パワー マネージメント
  - 内蔵 LDO ネットワークにより PSRR の向上を実現
  - I/O は 3.3V/1.8V のデュアル電圧に対応
- クロック ソース
  - 40.0MHz の水晶振動子と内部発振器
  - 40MHz の外部発振器をサポート
  - 40MHz の外部駆動クロック (方形波 / 正弦波) をサポート
- ハードウェア設計が簡単
  - 組み立てが簡単で低コストの PCB を設計できる 0.65mm ピッチ、161 ピン、10.4mm × 10.4mm のフリップ チップ BGA パッケージ
  - 小型ソリューション サイズ
- 動作条件:
  - 接合部温度範囲: -40°C ~ 125°C



## 2 アプリケーション

- 車室内センシング
- 子供の存在検知
- 物体検出
- シートベルト警報

- ドライバーのバイタルサイン監視
- キック センサ / アクセス センサ
- 侵入者検出
- ジェスチャ制御の HMI
- ジェスチャ認識

## 3 説明

AWR デバイスは、60GHz ~ 64GHz の帯域で動作できる FMCW レーダー テクノロジーを採用した統合型シングルチップミリ波センサです。テキサス・インスツルメンツの低電力 power45nm RFCMOS プロセスで製造され、超小型のフォームファクタで、かつてないレベルの統合を実現しています。このデバイスは、低消費電力で自己監視機能を備えた超高精度の車載用レーダー システムに最適なソリューションです。現在、機能安全準拠デバイスと機能安全非準拠デバイスを含む複数の車載認定済みバリエーションを提供しています。

### デバイス情報

部品番号	パッケージ (1)	本体サイズ (2)	トレイ / テープ アンドリール
AWR6843AQQABLRQ1	FCBGA (161)	10.4mm × 10.4mm	テープ アンドリール
AWR6843AQQABLQ1	FCBGA (161)	10.4mm × 10.4mm	トレイ
AWR6843ABGABLRQ1	FCBGA (161)	10.4mm × 10.4mm	テープ アンドリール
AWR6843ABGABLQ1	FCBGA (161)	10.4mm × 10.4mm	トレイ
AWR6843ABSABLRQ1	FCBGA (161)	10.4mm × 10.4mm	テープ アンドリール
AWR6843ABSABLQ1	FCBGA (161)	10.4mm × 10.4mm	トレイ
AWR6443ABGABLRQ1	FCBGA (161)	10.4mm × 10.4mm	テープ アンドリール
AWR6443ABGABLQ1	FCBGA (161)	10.4mm × 10.4mm	トレイ

(1) 詳細については、[セクション 12](#)、「メカニカル、パッケージ、および注文情報」を参照してください。

(2) パッケージ サイズ (長さ × 幅) は公称値であり、該当する場合はピンも含まれます。

## 4 機能ブロック図

デバイスの機能ブロック図を図 4-1 に示します。

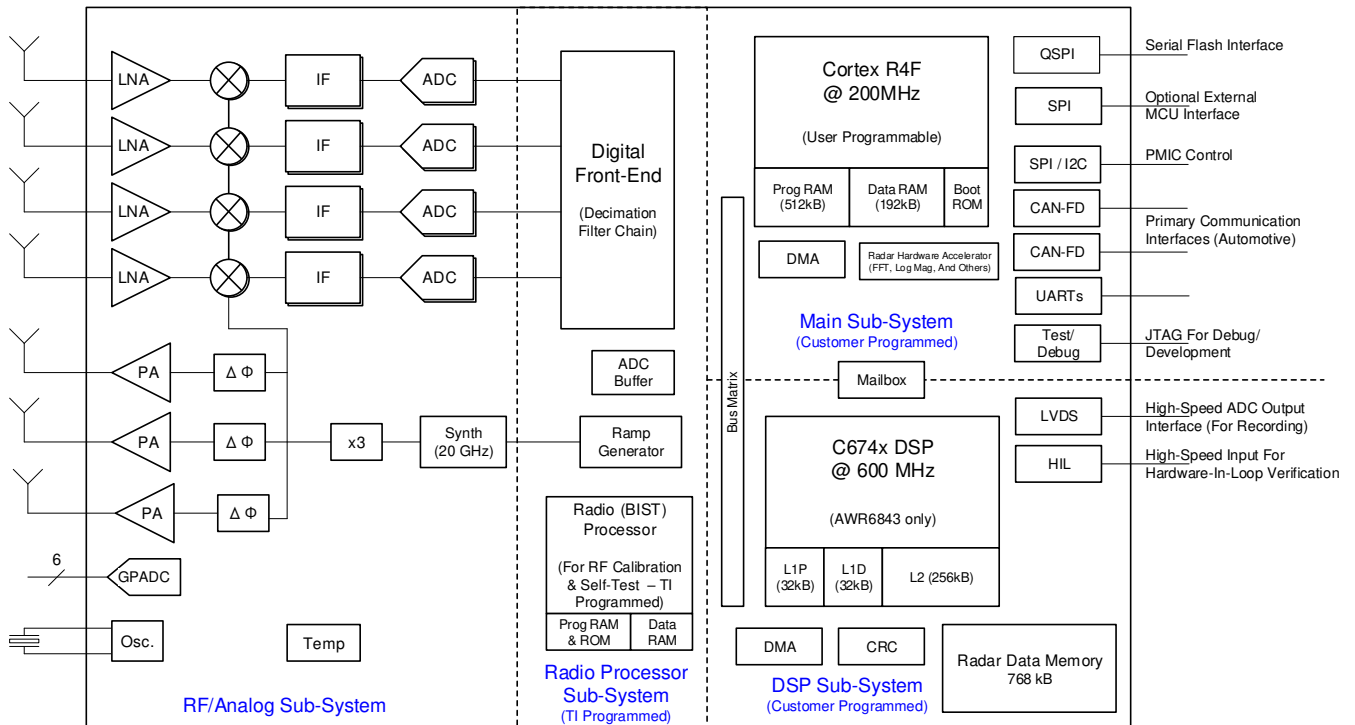


図 4-1. 機能ブロック図

## 目次

<b>1 特長</b> .....	<b>1</b>	<b>8 詳細説明</b> .....	<b>64</b>
<b>2 アプリケーション</b> .....	<b>2</b>	8.1 概要.....	64
<b>3 説明</b> .....	<b>2</b>	8.2 機能ブロック図.....	64
<b>4 機能ブロック図</b> .....	<b>3</b>	8.3 サブシステム.....	65
<b>5 デバイスの比較</b> .....	<b>5</b>	8.4 その他のサブシステム.....	69
5.1 関連製品.....	7	8.5 ブートモード.....	70
<b>6 端子構成および機能</b> .....	<b>8</b>	<b>9 監視と診断</b> .....	<b>74</b>
6.1 ピン配置図.....	8	9.1 監視と診断のメカニズム.....	74
6.2 信号の説明.....	13	<b>10 アプリケーション、実装、およびレイアウト</b> .....	<b>79</b>
6.3 ピン属性.....	18	10.1 アプリケーション情報.....	79
<b>7 仕様</b> .....	<b>28</b>	10.2 リファレンス回路図.....	79
7.1 絶対最大定格.....	28	<b>11 デバイスおよびドキュメントのサポート</b> .....	<b>80</b>
7.2 ESD 定格.....	28	11.1 デバイスの命名規則.....	80
7.3 電源投入時間 (POH).....	29	11.2 ツールとソフトウェア.....	82
7.4 推奨動作条件.....	30	11.3 ドキュメントのサポート.....	82
7.5 ワンタイム プログラマブル (OTP) eFuse の VPP 仕様.....	31	11.4 サポート・リソース.....	82
7.6 電源仕様.....	31	11.5 商標.....	82
7.7 消費電力の概略.....	32	11.6 静電気放電に関する注意事項.....	82
7.8 パワー セーブ モード.....	33	11.7 用語集.....	82
7.9 RF 仕様.....	35	<b>改訂履歴</b> .....	<b>83</b>
7.10 CPU の仕様.....	36	<b>12 メカニカル、パッケージ、および注文情報</b> .....	<b>85</b>
7.11 FCBGA パッケージの熱抵抗特性 [ABL0161].....	37	12.1 パッケージ情報.....	85
7.12 タイミングおよびスイッチング特性.....	38	12.2 ABL, 10.4 × 10.4 mm のトレイ情報.....	89

## 5 デバイスの比較

特に記述のない限り、このドキュメント内のデバイス固有の情報は AWR6843 および AWR6443 デバイスの両方に関するものです。デバイスの違いについては、表 5-1、「デバイス機能の比較」を参照してください。

表 5-1. デバイスの機能の比較

機能	AWR6843AOP	AWR1843AOP	AWR6843 <sup>(1)</sup>	AWR6443 <sup>(1)</sup>	AWR1843	AWR1642	AWR1443	AWRL6432	AWRL1432
アンテナ オン パッケージ (AOP)	あり	あり	—	—	—	—	—	—	—
レシーバの数	4	4	4	4	4	4	4	3	3
トランスミッタの数	3 <sup>(2)</sup>	3 <sup>(2)</sup>	3 <sup>(2)</sup>	3 <sup>(2)</sup>	3 <sup>(2)</sup>	2	3	2	2
RF 周波数範囲	60~64GHz	76~81GHz	60~64GHz	60~64GHz	76~81GHz	76~81GHz	76~81GHz	57~64GHz	57~64GHz
オンチップ メモリ	1.75MB	2MB	1.75MB	1.4MB	2MB	1.5MB	576KB	1MB	1MB
最大 I/F (中間周波数) (MHz)	10	10	10	10	10	5	5	5	5
最大実数サンプリングレート (Msps)	25	25	25	25	25	12.5	12.5	12.5	12.5
最大複素サンプリングレート (Msps)	12.5	12.5	12.5	12.5	12.5	6.25	6.25	—	—
デバイスのセキュリティ <sup>(3)</sup>	あり	あり	あり	—	あり	あり	—	—	—
<b>プロセッサ</b>									
MCU	あり	あり	あり	あり	あり	あり	あり	あり	あり
DSP (C674x)	あり	あり	あり	—	あり	あり	—	—	—
<b>ペリフェラル</b>									
シリアル ペリフェラル インターフェイス (SPI) ポート	2	2	2	2	2	2	1	2	2
クワッドシリアル ペリフェラル インターフェイス (QSPI)	あり	あり	あり	あり	あり	あり	あり	あり	あり
I <sup>2</sup> C (Inter-Integrated Circuit) インターフェイス	1	1	1	1	1	1	1	1	1
コントローラ エリア ネットワーク (DCAN) インターフェイス	—	1	—	—	1	1	1	—	—
コントローラ エリア ネットワーク (CAN-FD) インターフェイス	2	1	2	2	1	—	—	1	1
トレース	あり	あり	あり	あり	あり	あり	—	—	—
PWM	あり	あり	あり	あり	あり	あり	—	あり	あり
ハードウェア イン ループ (HIL/ DMM)	あり	あり	あり	あり	あり	あり	—	—	—
GPADC	あり	あり	あり	あり	あり	あり	あり	あり	あり
LVDS / デバッグ <sup>(4)</sup>	あり	あり	あり	あり	あり	あり	あり	—	—
CSI2	—	—	—	—	—	—	—	—	—
ハードウェア アクセラレータ	あり	あり	あり	あり	あり	—	あり	あり	あり
1V バイパス モード	あり	あり	あり	あり	あり	あり	あり	該当なし	該当なし
JTAG	あり	あり	あり	あり	あり	あり	あり	あり	あり

表 5-1. デバイスの機能の比較 (続き)

機能		AWR6843AOP	AWR1843AOP	AWR6843 (1)	AWR6443 (1)	AWR1843	AWR1642	AWR1443	AWRL6432	AWRL1432
製品のステータス	製品プレビュー (PP)、事前情報 (AI)、量産データ (PD)	PD (5)	PD (5)	PD (5)	PD (5)	PD (5)	PD (5)	PD (5)	PD (5)	PD (5)

- (1) 機能安全アプリケーション用に開発された本デバイスは、ASIL-B までのハードウェア安全度をサポートしています。詳細については、関連資料を参照してください。AWR6843 デバイスの機能安全非準拠製品も提供しています。
- (2) 3 Tx 同時動作は、1V LDO バイパスおよび PA LDO 無効化モードのみでサポートしています。このモードでは、1V 電源を VOUT PA ピンに供給する必要があります。
- (3) セキュア ブートとカスタマー プログラマブル キーを含むデバイス セキュリティ機能は、「製品情報」表のセクション 3 のデバイス タイプ識別子で示された一部の製品バリエーションでのみ利用できます。
- (4) LVDS インターフェイスは、製品インターフェイスではなく、デバッグ目的でのみ使用されます。
- (5) 量産データの情報は、公開日の時点で最新のものです。製品は、テキサス・インスツルメンツの標準保証条件に基づく仕様に準拠しています。量産開始前の製品の事前情報。予告なく変更される場合があります。

## 5.1 関連製品

この製品ファミリまたは関連製品の他のデバイスの詳細については、以下のリンクを参照してください。

### ミリ波センサ

テキサスインスツルメンツの車載最もフットプリントが小さい車載アプリケーション向けミリ波センサは、小さい電力で、距離、角度、速度を迅速かつ正確に検出します。

### 車載ミリ波センサ

テキサス・インスツルメンツの車載ミリ波センサ製品ラインアップは、超高分解能、小型、低消費電力のシングルチップ レーダー ソリューションに高性能レーダー フロント エンドを提供します。テキサス・インスツルメンツのスケラブルなセンサ製品ラインアップは、すべての自動車の快適性機能から安全性機能に至るまで、あらゆる性能、アプリケーション、センサ構成に対応する ADAS システム ソリューションの設計と開発を可能にします。

### コンパニオン製品 (AWR6843)

この製品と組み合わせて購入または使用されることが多い製品を確認してください。

### リファレンス デザイン (AWR6843)

TI Designs リファレンス デザイン ライブラリは、アナログ、組み込みプロセッサ、コネクティビティの各分野にわたる堅牢なリファレンス デザイン ライブラリです。すべての TI Designs は、システム設計を迅速に開始できるように テキサス・インスツルメンツの専門家により作成されたもので、回路図またはブロック図、BOM、設計ファイルが含まれており、製品の開発期間短縮に役立ちます。[ti.com/tidesigns](http://ti.com/tidesigns) でリファレンス デザインを検索、ダウンロードしてください。

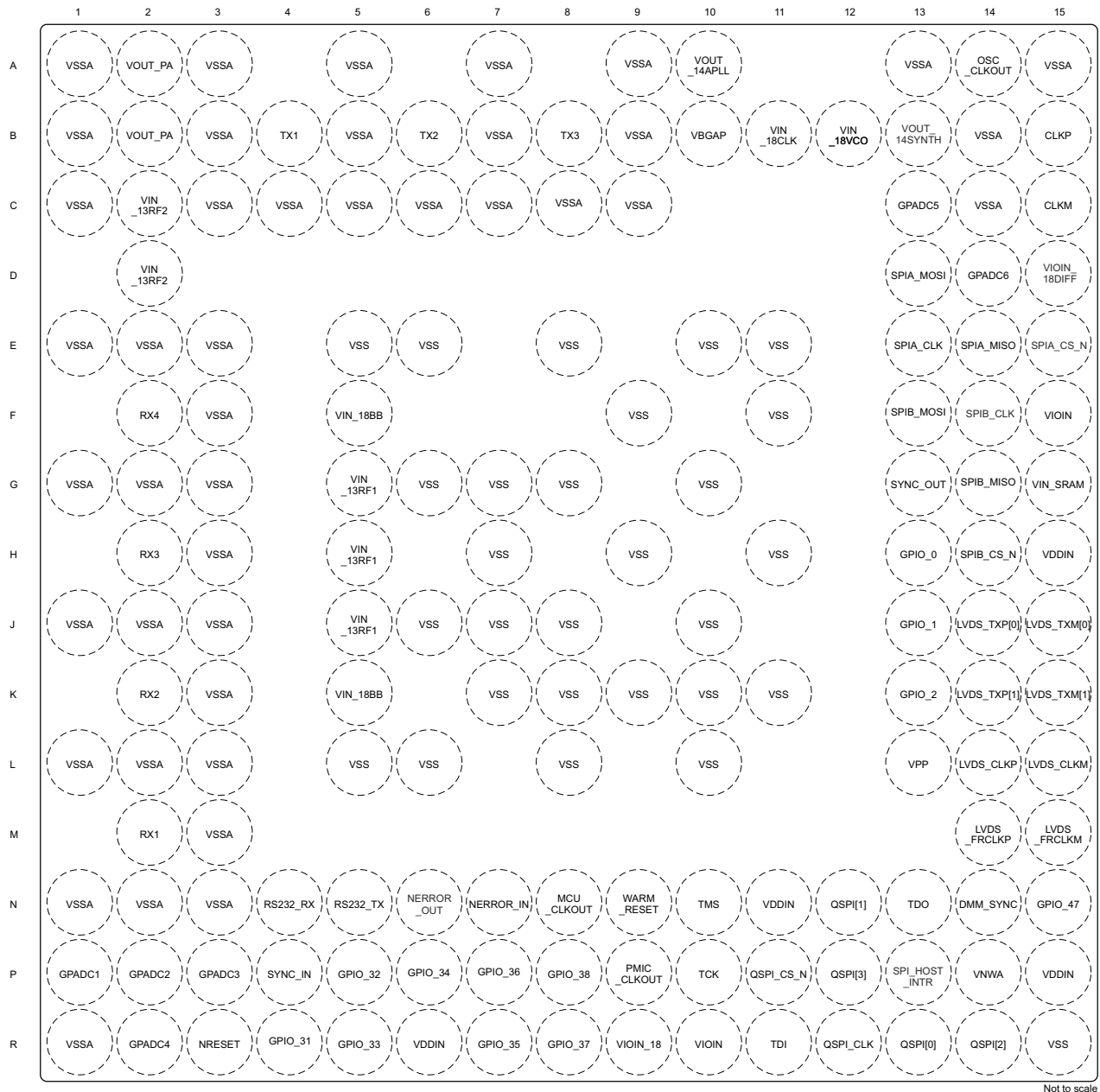
### 車両乗員検出のリファ レンス デザイン

このリファレンス デザインは、AWR6843 の使用方法を示します。この製品は、DSP を搭載した 60GHz シングルチップ ミリ波センサであり、車両の乗員検出 (VOD) や子供の占有検出 (CPD) センサとして使用すると、車両内の乗員や生体を検出できます。このデザインは、C674x DSP 上で動作するリファレンス ソフトウェアの処理チェーンを実現し、ヒート マップを生成して、±60 度の視野角 (FOV) で乗員を検出できるようにします。

## 6 端子構成および機能

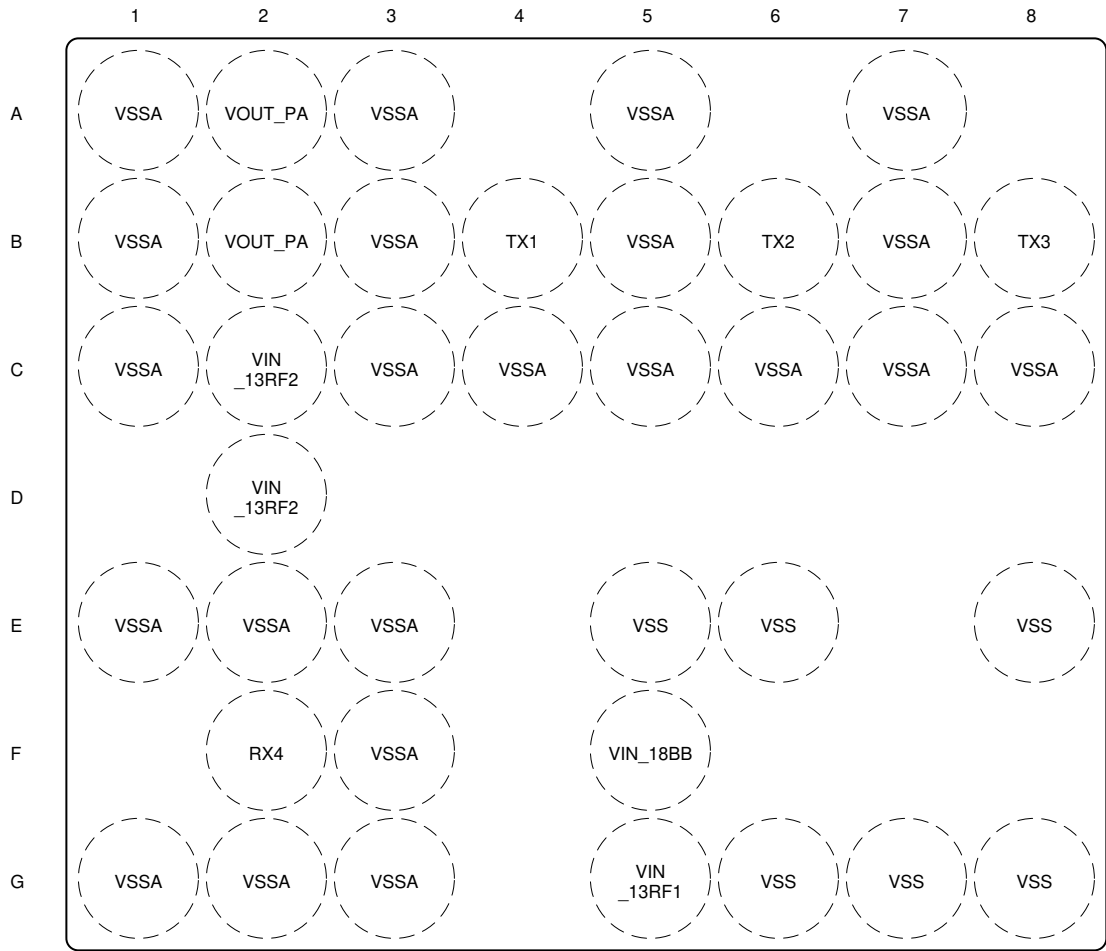
### 6.1 ピン配置図

図 6-1 は、161 ピン FCBGA パッケージのピンの位置を示します。図 6-2、図 6-3、図 6-4、および 図 6-5 は同じピンを示していますが、4 つの象限に分割されています。



Not to scale

図 6-1. ピン配置図 (上面図)



Not to scale

1	2
3	4

図 6-2. 左上象限

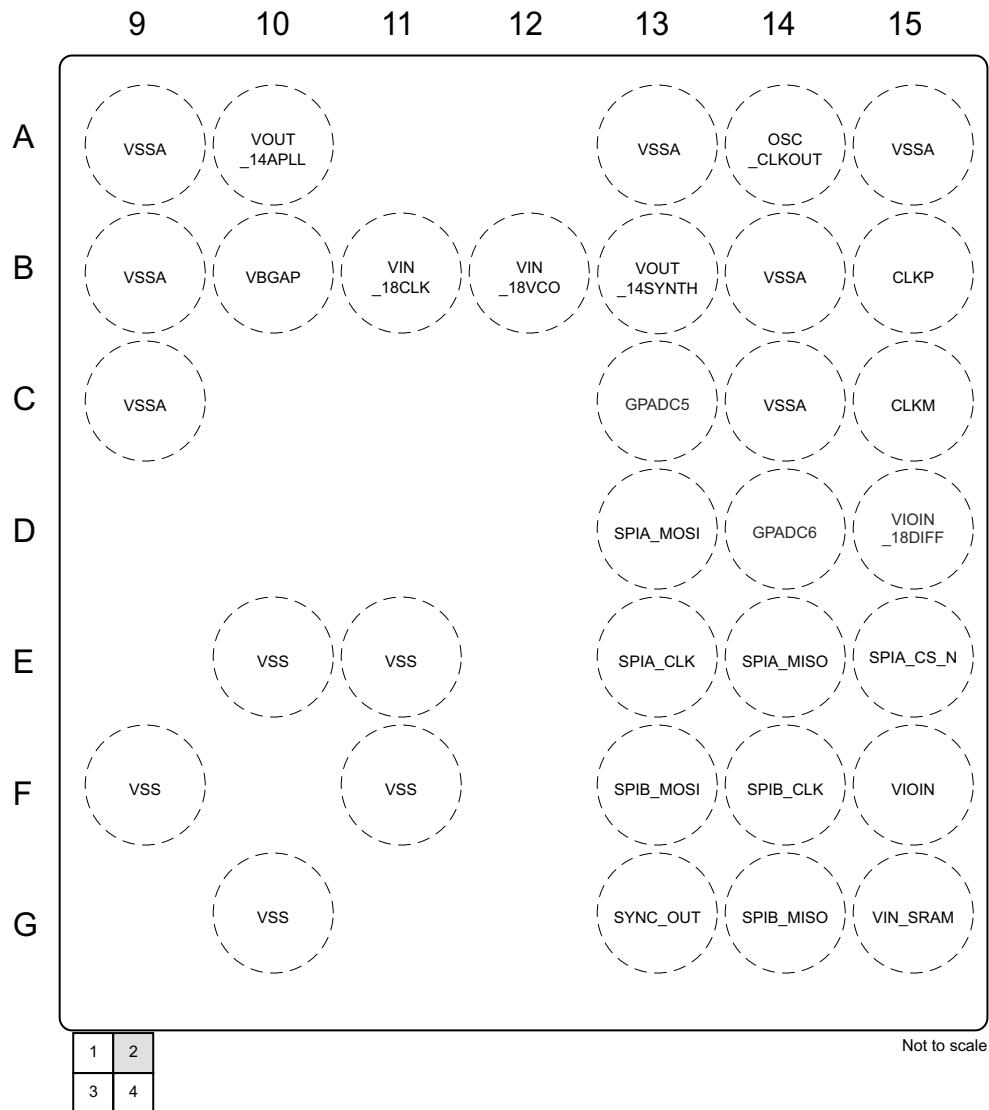
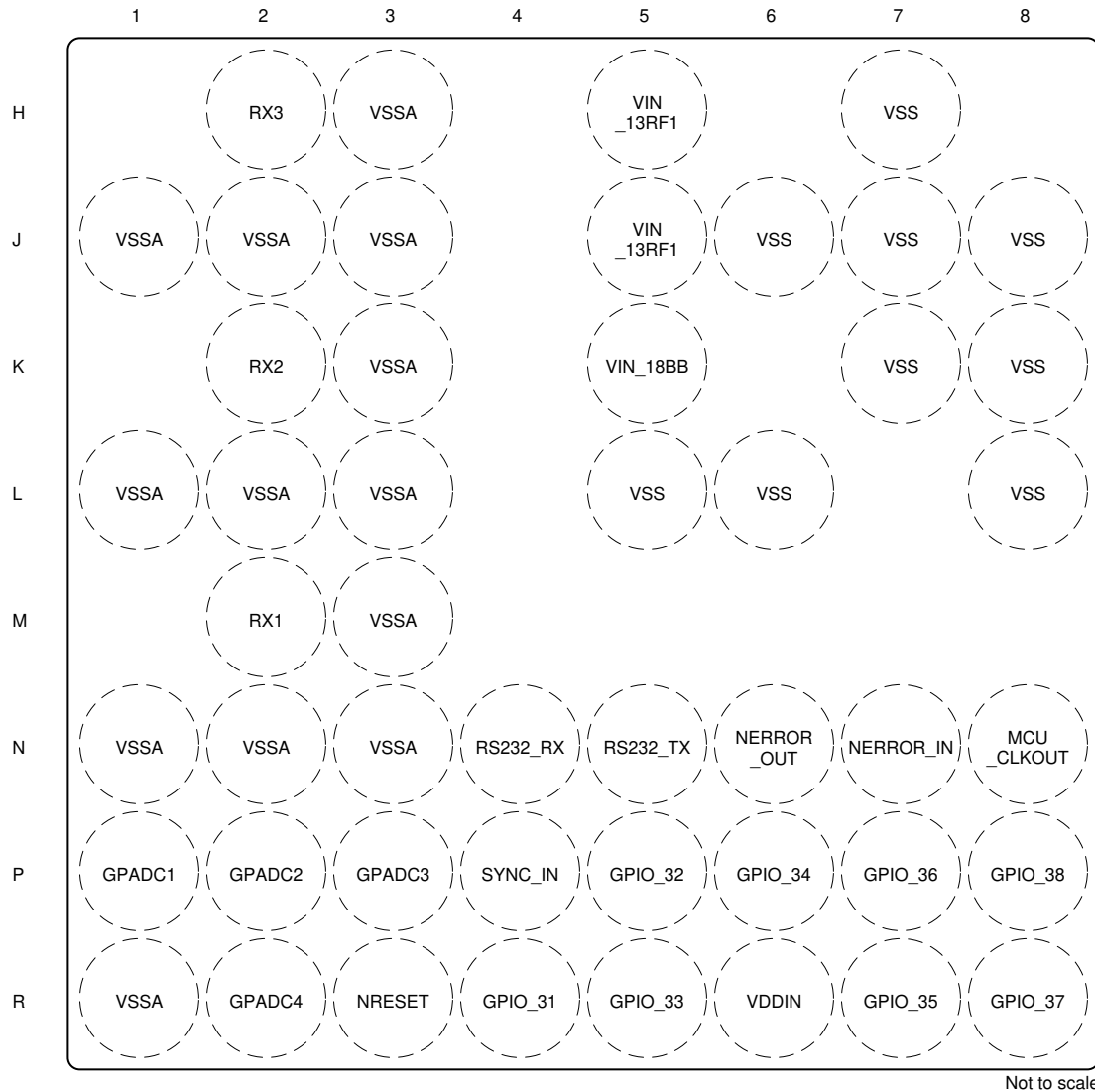


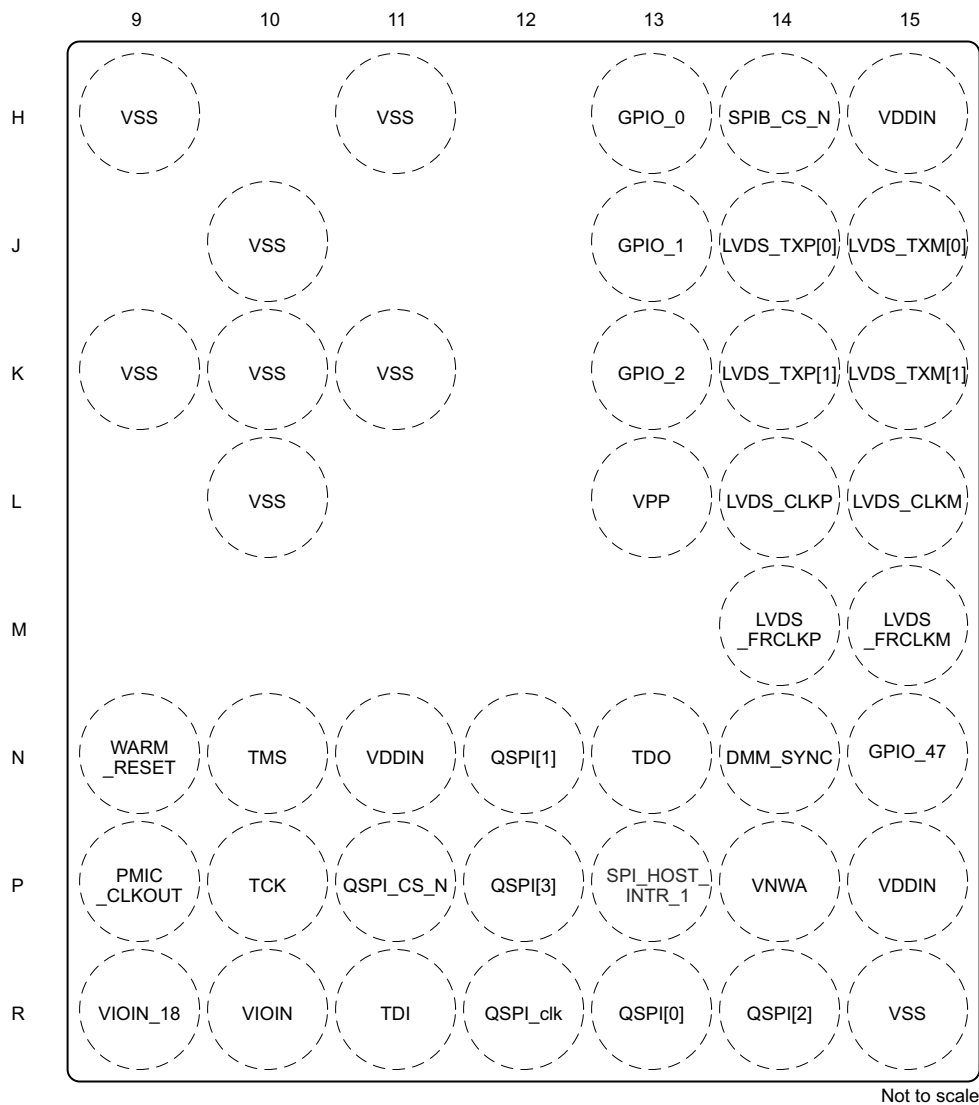
図 6-3. 右上象限



Not to scale

1	2
3	4

図 6-4. 左下象限



Not to scale

1	2
3	4

図 6-5. 右下象限

## 6.2 信号の説明

### 注

本デバイスのすべての IO ピン (NERROR\_IN、NERROR\_OUT、WARM\_RESET を除く) はフェイルセーフではないので、VIO 電源が本デバイスに供給されていない状態において、これらの IO ピンが外部から駆動されないように注意する必要があります。

### 注

電源ランプ時の GPIO 状態は保証されません。GPIO の状態が重要なアプリケーションで GPIO を使用する場合には、NRESET が Low であるときにも、トライステートバッファを使用して GPIO 出力をレーダー デバイスから分離し、プル抵抗を使って、アプリケーションで必要な状態を確定する必要があります。レーダー デバイスへの NRESET 信号は、トライステートバッファの出力イネーブル (OE) を制御するために使用できます。

### 6.2.1 信号の説明 - デジタル

信号名	ピンの種類	説明	ボール番号
BSS_UART_TX	O	デバッグ UART 送信 [レーダー ブロック]	F14、H14、K13、N10、N13、N4、N5、R8
CAN1_FD_RX	I	CAN1 FD (MCAN) 受信信号	D13、F14、N10、N4、P12
CAN1_FD_TX	O	CAN1 FD (MCAN) 送信信号	E14、H14、N5、P10、R14
CAN2_FD_RX	I	CAN2 FD (MCAN) 受信信号	E13
CAN2_FD_TX	IO	CAN2 FD (MCAN) 送信信号	E15
DMM0	I	デバッグ インターフェイス (ハードウェア イン ループ) - データライン	R4
DMM1	I	デバッグ インターフェイス (ハードウェア イン ループ) - データライン	P5
DMM2	I	デバッグ インターフェイス (ハードウェア イン ループ) - データライン	R5
DMM3	I	デバッグ インターフェイス (ハードウェア イン ループ) - データライン	P6
DMM4	I	デバッグ インターフェイス (ハードウェア イン ループ) - データライン	R7
DMM5	I	デバッグ インターフェイス (ハードウェア イン ループ) - データライン	P7
DMM6	I	デバッグ インターフェイス (ハードウェア イン ループ) - データライン	R8
DMM7	I	デバッグ インターフェイス (ハードウェア イン ループ) - データライン	P8
DMM_CLK	I	デバッグ インターフェイス (ハードウェア イン ループ) - クロック	N15
DMM_MUX_IN	I	デバッグ インターフェイス (ハードウェア イン ループ) DMM1 と DMM2 の間でのマルチプレクサ選択 (2 インスタンス)	G13、J13、P4
DMM_SYNC	I	デバッグ インターフェイス (ハードウェア イン ループ) - 同期	N14
DSS_UART_TX	O	デバッグ UART 送信 [DSP]	D13、E13、G14、P8、R12
EPWM1A	O	PWM モジュール 1 - 出力 A	N5、N8
EPWM1B	O	PWM モジュール 1 - 出力 B	H13、N5、P9
EPWM1SYNCI	I		J13
EPWM2A	O	PWM モジュール 2 - 出力 A	H13、N4、N5、P9
EPWM2B	O	PWM モジュール 2 - 出力 B	N4
EPWM2SYNCO	O		R7
EPWM3A	O	PWM モジュール 3 - 出力 A	N4
EPWM3SYNCO	O		P6
GPIO_0	IO	汎用 I/O	H13
GPIO_1	IO	汎用 I/O	J13
GPIO_2	IO	汎用 I/O	K13

信号名	ピンの種類	説明	ボール番号
GPIO_3	IO	汎用 I/O	E13
GPIO_4	IO	汎用 I/O	H14
GPIO_5	IO	汎用 I/O	F14
GPIO_6	IO	汎用 I/O	P11
GPIO_7	IO	汎用 I/O	R12
GPIO_8	IO	汎用 I/O	R13
GPIO_9	IO	汎用 I/O	N12
GPIO_10	IO	汎用 I/O	R14
GPIO_11	IO	汎用 I/O	P12
GPIO_12	IO	汎用 I/O	P13
GPIO_13	IO	汎用 I/O	H13
GPIO_14	IO	汎用 I/O	N5
GPIO_15	IO	汎用 I/O	N4
GPIO_16	IO	汎用 I/O	J13
GPIO_17	IO	汎用 I/O	P10
GPIO_18	IO	汎用 I/O	N10
GPIO_19	IO	汎用 I/O	D13
GPIO_20	IO	汎用 I/O	E14
GPIO_21	IO	汎用 I/O	F13
GPIO_22	IO	汎用 I/O	G14
GPIO_23	IO	汎用 I/O	R11
GPIO_24	IO	汎用 I/O	N13
GPIO_25	IO	汎用 I/O	N8
GPIO_26	IO	汎用 I/O	K13
GPIO_27	IO	汎用 I/O	P9
GPIO_28	IO	汎用 I/O	P4
GPIO_29	IO	汎用 I/O	G13
GPIO_30	IO	汎用 I/O	C13
GPIO_31	IO	汎用 I/O	R4
GPIO_32	IO	汎用 I/O	P5
GPIO_33	IO	汎用 I/O	R5
GPIO_34	IO	汎用 I/O	P6
GPIO_35	IO	汎用 I/O	R7
GPIO_36	IO	汎用 I/O	P7
GPIO_37	IO	汎用 I/O	R8
GPIO_38	IO	汎用 I/O	P8
GPIO_47	IO	汎用 I/O	N15
I2C_SCL	IO	I2C クロック	G14、N4
I2C_SDA	IO	I2C データ	F13、N5
LVDS_TXP[0]	O	差動データ出力 - レーン 0	J14
LVDS_TXM[0]	O		J15
LVDS_TXP[1]	O	差動データ出力 - レーン 1	K14
LVDS_TXM[1]	O		K15

信号名	ピンの種類	説明	ボール番号
LVDS_CLKP	O	差動クロック出力	L14
LVDS_CLKM	O		L15
LVDS_FRCLKP	O	差動フレーム クロック	M14
LVDS_FRCLKM	O		M15
MCU_CLKOUT	O	外部 MCU またはプロセッサに供給されるプログラマブル クロック	N8
MSS_UARTA_RX	I	メイン サブシステム - UART A 受信	F14、N4、R11
MSS_UARTA_TX	O	メイン サブシステム - UART A 送信	H14、N13、N5、R4
MSS_UARTB_RX	IO	メイン サブシステム - UART B 受信	N4、P4
MSS_UARTB_TX	O	メイン サブシステム - UART B 送信	F14、H14、K13、N13、N5、P10、P7
NDMM_EN	I	デバッグ インターフェイス (ハードウェア イン ループ) イネーブル - アクティブ Low 信号	N13、N5
NERROR_IN	I	デバイスへのフェイルセーフ入力。他のデバイスからの NERROR 出力は、デバイス内のエラー信号モニタ モジュールに集約させることができ、ファームウェアによって適切なアクションを実行できます。	N7
NERROR_OUT	O	オープンドレインのフェイルセーフ出力信号。非常に重大なフォルトが発生していることを示すために、PMIC / プロセッサ / MCU に接続されています。復帰にはリセットが必要です。	N6
PMIC_CLKOUT	O	PMIC のための AWR6843 デバイスからの出力クロック	H13、K13、P9
QSPI[0]	IO	QSPI データライン #0 (シリアル データフラッシュと使用)	R13
QSPI[1]	I	QSPI データライン #1 (シリアル データフラッシュと使用)	N12
QSPI[2]	I	QSPI データライン #2 (シリアル データフラッシュと使用)	R14
QSPI[3]	I	QSPI データライン #3 (シリアル データフラッシュと使用)	P12
QSPI_CLK	O	QSPI クロック (シリアル データフラッシュと使用)	R12
QSPI_CLK_EXT	I	QSPI クロック (シリアル データフラッシュと使用)	H14
QSPI_CS_N	O	QSPI チップ セレクト (シリアル データフラッシュと使用)	P11
RS232_RX	I	デバッグ UART (バス マスタとして動作) - 受信信号	N4
RS232_TX	O	デバッグ UART (バス マスタとして動作) - 送信信号	N5
SOP[0]	I	センス オン パワー - ライン #0	N13
SOP[1]	I	センス オン パワー - ライン #1	G13
SOP[2]	I	センス オン パワー - ライン #2	P9
SPIA_CLK	IO	SPI チャンネル A - クロック	E13
SPIA_CS_N	IO	SPI チャンネル A - チップ セレクト	E15
SPIA_MISO	IO	SPI チャンネル A - マスタ入力 / スレーブ出力	E14
SPIA_MOSI	IO	SPI チャンネル A - マスタ出力 / スレーブ入力	D13
SPIB_CLK	IO	SPI チャンネル B - クロック	F14、R12
SPIB_CS_N	IO	SPI チャンネル B チップ セレクト (インスタンス ID 0)	H14、P11
SPIB_CS_N_1	IO	SPI チャンネル B チップ セレクト (インスタンス ID 1)	G13、J13、P13
SPIB_CS_N_2	IO	SPI チャンネル B チップ セレクト (インスタンス ID 2)	G13、J13、N12
SPIB_MISO	IO	SPI チャンネル B - マスタ入力 / スレーブ出力	G14、R13
SPIB_MOSI	IO	SPI チャンネル B - マスタ出力 / スレーブ入力	F13、N12
SPI_HOST_INTR	O	SPI 経由で通信中の外部ホストへの帯域外割り込み	P13
SYNC_IN	I	低周波数同期信号入力	P4
SYNC_OUT	O	低周波数同期信号出力	G13、J13、K13、P4
TCK	I	JTAG テスト クロック	P10

信号名	ピンの種類	説明	ボール番号
TDI	I	JTAG テスト データ入力	R11
TDO	O	JTAG テスト データ出力	N13
TMS	I	JTAG テスト モード信号	N10
TRACE_CLK	O	デバッグトレース出力 - クロック	N15
TRACE_CTL	O	デバッグトレース出力 - 制御	N14
TRACE_DATA_0	O	デバッグトレース出力 - データライン	R4
TRACE_DATA_1	O	デバッグトレース出力 - データライン	P5
TRACE_DATA_2	O	デバッグトレース出力 - データライン	R5
TRACE_DATA_3	O	デバッグトレース出力 - データライン	P6
TRACE_DATA_4	O	デバッグトレース出力 - データライン	R7
TRACE_DATA_5	O	デバッグトレース出力 - データライン	P7
TRACE_DATA_6	O	デバッグトレース出力 - データライン	R8
TRACE_DATA_7	O	デバッグトレース出力 - データライン	P8
FRAME_START	O	各フレームの開始を示すパルス信号	N8, K13, P9
CHIRP_START	O	各チャープの開始を示すパルス信号	N8, K13, P9
CHIRP_END	O	各チャープの終了を示すパルス信号	N8, K13, P9
WARM_RESET	IO	オープンドレインのフェイルセーフ ウォームリセット信号。診断用として PMIC から駆動するか、または、デバイスがリセット中であることを示すステータス信号として使用できます。	N9

### 6.2.2 信号の説明 - アナログ

インターフェイス	信号名	ピンの種類	説明	ボール番号
トランスミッタ	TX1	O	シングルエンド トランスミッタ 1 o/p	B4
	TX2	O	シングルエンド トランスミッタ 2 o/p	B6
	TX3	O	シングルエンド トランスミッタ 3 o/p	B8
レシーバ	RX1	I	シングルエンド レシーバ 1 i/p	M2
	RX2	I	シングルエンド レシーバ 2 i/p	K2
	RX3	I	シングルエンド レシーバ 3 i/p	H2
	RX4	I	シングルエンド レシーバ 4 i/p	F2
リセット	NRESET	I	チップのパワーオンリセット。アクティブ Low	R3
リファレンス発振器	CLKP	I	XTAL モード:リファレンス水晶振動子用入力 外部クロック モード:シングルエンド入力リファレンス クロック ポート	B15
	CLKM	I	XTAL モード:リファレンス水晶振動子用フィードバック駆動 外部クロック モード:このポートはグラウンドに接続します。	C15
リファレンス クロック	OSC_CLKOUT	O	PLL クリーンアップ後のクロック供給サブシステムからのリファレンス クロック出力 (1.4V 出力電圧スイング)。	A14
バンドギャップ電圧	VBGAP	O	デバイスのバンドギャップ リファレンス出力	B10

インターフェイス	信号名	ピンの種類	説明	ボール番号
電源	VDDIN	電源	1.2V デジタル電源	H15、N11、P15、R6
	VIN_SRAM	電源	内部 SRAM 用 1.2V 電源レール	G15
	VNWA	電源	SRAM アレイのバック バイアス用 1.2V 電源レール	P14
	VIOIN	電源	I/O 電源 (3.3V または 1.8V): すべての CMOS I/O はこの電源で動作します。	R10、F15
	VIOIN_18	電源	CMOS IO 用 1.8V 電源	R9
	VIN_18CLK	電源	クロック モジュール用 1.8V 電源	B11
	VIOIN_18DIFF	電源	LVDS ポート用 1.8V 電源	D15
	VPP	電源	ヒューズ チェーン用電源電圧	L13
電源	VIN_13RF1	電源	1.3V アナログおよび RF 電源、VIN_13RF1 と VIN_13RF2 が基板上で短絡されている可能性があります。	G5、H5、J5
	VIN_13RF2	電源	1.3V アナログおよび RF 電源	C2、D2
	VIN_18BB	電源	1.8V アナログ ベース バンド電源	K5、F5
	VIN_18VCO	電源	1.8V RF VCO 電源	B12
	VSS	グラウンド	デジタル グラウンド	L5、L6、L8、L10、K7、K8、K9、K10、K11、J6、J7、J8、J10、H7、H9、H11、G6、G7、G8、G10、F9、F11、E5、E6、E8、E10、E11、R15
	VSSA	グラウンド	アナログ グラウンド	A1、A3、A5、A7、A9、A13、A15、B1、B3、B5、B7、B9、B14、C1、C3、C4、C5、C6、C7、C8、C9、C14、E1、E2、E3、F3、G1、G2、G3、H3、J1、J2、J3、K3、L1、L2、L3、M3、N1、N2、N3、R1
内部 LDO 出力 / 入力	VOUT_14APLL	O	内部 LDO 出力	A10
	VOUT_14SYNTH	O	内部 LDO 出力	B13
	VOUT_PA	IO	内部 LDO 出力	A2、B2
量産開始前フェーズのテストおよびデバッグ出力。量産ハードウェア上でフィールドデバッグ用にピン出力することが可能です。	アナログ テスト 1 / GPADC1	IO	ADC サービス専用アナログ I/O	P1
	アナログテスト 2 / GPADC2	IO	ADC サービス専用アナログ I/O	P2
	アナログテスト 3 / GPADC3	IO	ADC サービス専用アナログ I/O	P3
	アナログテスト 4 / GPADC4	IO	ADC サービス専用アナログ I/O	R2
	ANAMUX / GPADC5	IO	ADC サービス専用アナログ I/O	C13
	VSENSE / GPADC6	IO	ADC サービス専用アナログ I/O	D14

## 6.3 ピン属性

表 6-1. ピン属性 (ABL0161 パッケージ)

ボール番号 [1]	ボール名 [2]	信号名 [3]	PINCNTL アドレス [4]	モード [5] [9]	タイプ [6]	ボール リセット状態 [7]	プルアップ / ダウン タイプ [8]
H13	GPIO_0	GPIO_13	0xFFFFEA04	0	IO	出力ディセーブル	プルダウン
		GPIO_0		1	IO		
		PMIC_CLKOUT		2	O		
		EPWM1B		10	O		
		ePWM2A		11	O		
J13	GPIO_1	GPIO_16	0xFFFFEA08	0	IO	出力ディセーブル	プルダウン
		GPIO_1		1	IO		
		SYNC_OUT		2	O		
		DMM_MUX_IN		12	I		
		SPIB_CS_N_1		13	IO		
		SPIB_CS_N_2		14	IO		
		EPWM1SYNCl		15	I		
K13	GPIO_2	GPIO_26	0xFFFFEA64	0	IO	出力ディセーブル	プルダウン
		GPIO_2		1	IO		
		OSC_CLKOUT		2	O		
		MSS_UARTB_TX		7	O		
		BSS_UART_TX		8	O		
		SYNC_OUT		9	O		
		PMIC_CLKOUT		10	O		
		CHIRP_START		11	O		
		CHIRP_END		12	O		
		FRAME_START		13	O		
R4	GPIO_31	TRACE_DATA_0	0xFFFFEA7C	0	O	出力ディセーブル	プルダウン
		GPIO_31		1	IO		
		DMM0		2	I		
		MSS_UARTA_TX		4	IO		
P5	GPIO_32	TRACE_DATA_1	0xFFFFEA80	0	O	出力ディセーブル	プルダウン
		GPIO_32		1	IO		
		DMM1		2	I		
R5	GPIO_33	TRACE_DATA_2	0xFFFFEA84	0	O	出力ディセーブル	プルダウン
		GPIO_33		1	IO		
		DMM2		2	I		
P6	GPIO_34	TRACE_DATA_3	0xFFFFEA88	0	O	出力ディセーブル	プルダウン
		GPIO_34		1	IO		
		DMM3		2	I		
		EPWM3SYNCO		4	O		

**表 6-1. ピン属性 (ABL0161 パッケージ) (続き)**

ボール番号 [1]	ボール名 [2]	信号名 [3]	PINCNTL アドレス [4]	モード [5] [9]	タイプ [6]	ボール リセット状態 [7]	プルアップ / ダウン タイプ [8]
R7	GPIO_35	TRACE_DATA_4	0xFFFFEA8C	0	O	出力ディセーブル	プルダウン
		GPIO_35		1	IO		
		DMM4		2	I		
		EPWM2SYNCO		4	O		
P7	GPIO_36	TRACE_DATA_5	0xFFFFEA90	0	O	出力ディセーブル	プルダウン
		GPIO_36		1	IO		
		DMM5		2	I		
		MSS_UARTB_TX		5	O		
R8	GPIO_37	TRACE_DATA_6	0xFFFFEA94	0	O	出力ディセーブル	プルダウン
		GPIO_37		1	IO		
		DMM6		2	I		
		BSS_UART_TX		5	O		
P8	GPIO_38	TRACE_DATA_7	0xFFFFEA98	0	O	出力ディセーブル	プルダウン
		GPIO_38		1	IO		
		DMM7		2	I		
		DSS_UART_TX		5	O		
N15	GPIO_47	TRACE_CLK	0xFFFFEABC	0	O	出力ディセーブル	プルダウン
		GPIO_47		1	IO		
		DMM_CLK		2	I		
N14	DMM_SYNC	TRACE_CTL	0xFFFFEAC0	0	O	出力ディセーブル	プルダウン
		DMM_SYNC		2	I		
N8	MCU_CLKOUT	GPIO_25	0xFFFFEA60	0	IO	出力ディセーブル	プルダウン
		MCU_CLKOUT		1	O		
		CHIRP_START		2	O		
		CHIRP_END		6	O		
		FRAME_START		7	O		
		EPWM1A		12	O		
N7	NERROR_IN	NERROR_IN	0xFFFFEA44	0	I	入力	
N6	NERROR_OUT	NERROR_OUT	0xFFFFEA4C	0	O	Hi-Z (オープンドレイン)	
P9	PMIC_CLKOUT	SOP[2]	0xFFFFEA68	パワーアップ時	I	出力ディセーブル	プルダウン
		GPIO_27		0	IO		
		PMIC_CLKOUT		1	O		
		CHIRP_START		6	O		
		CHIRP_END		7	O		
		FRAME_START		8	O		
		EPWM1B		11	O		
		EPWM2A		12	O		

表 6-1. ピン属性 (ABL0161 パッケージ) (続き)

ボール番号 [1]	ボール名 [2]	信号名 [3]	PINCNTL アドレス [4]	モード [5] [9]	タイプ [6]	ボール リセット状態 [7]	プルアップ / ダウン タイプ [8]
R13	QSPI[0]	GPIO_8	0xFFFFEA2C	0	IO	出力ディセーブル	プルダウン
		QSPI[0]		1	IO		
		SPIB_MISO		2	IO		
N12	QSPI[1]	GPIO_9	0xFFFFEA30	0	IO	出力ディセーブル	プルダウン
		QSPI[1]		1	I		
		SPIB_MOSI		2	IO		
		SPIB_CS_N_2		8	IO		
R14	QSPI[2]	GPIO_10	0xFFFFEA34	0	IO	出力ディセーブル	プルダウン
		QSPI[2]		1	I		
		CAN1_FD_TX		8	O		
P12	QSPI[3]	GPIO_11	0xFFFFEA38	0	IO	出力ディセーブル	プルダウン
		QSPI[3]		1	I		
		CAN1_FD_RX		8	I		
R12	QSPI_CLK	GPIO_7	0xFFFFEA3C	0	IO	出力ディセーブル	プルダウン
		QSPI_CLK		1	O		
		SPIB_CLK		2	IO		
		DSS_UART_TX		6	O		
P11	QSPI_CS_N	GPIO_6	0xFFFFEA40	0	IO	出力ディセーブル	プルアップ
		QSPI_CS_N		1	O		
		SPIB_CS_N		2	IO		
N4	RS232_RX	GPIO_15	0xFFFFEA74	0	IO	入力ディセーブル	プルアップ
		RS232_RX		1	I		
		MSS_UARTA_RX		2	I		
		BSS_UART_TX		6	IO		
		MSS_UARTB_RX		7	IO		
		CAN1_FD_RX		8	I		
		I2C_SCL		9	IO		
		EPWM2A		10	O		
		EPWM2B		11	O		
		EPWM3A		12	O		

表 6-1. ピン属性 (ABL0161 パッケージ) (続き)

ボール番号 [1]	ボール名 [2]	信号名 [3]	PINCNTL アドレス [4]	モード [5] [9]	タイプ [6]	ボール リセット状態 [7]	プルアップ / ダウン タイプ [8]
N5	RS232_TX	GPIO_14	0xFFFFFEA78	0	IO	出力イネーブル	
		RS232_TX		1	O		
		MSS_UARTA_TX		5	IO		
		MSS_UARTB_TX		6	IO		
		BSS_UART_TX		7	IO		
		CAN1_FD_TX		10	O		
		I2C_SDA		11	IO		
		EPWM1A		12	O		
		EPWM1B		13	O		
		NDMM_EN		14	I		
		EPWM2A		15	O		
		E13		SPIA_CLK	GPIO_3		
SPIA_CLK	1		IO				
CAN2_FD_RX	6		I				
DSS_UART_TX	7		O				
E15	SPIA_CS_N	GPIO_30	0xFFFFFEA18	0	IO	出力ディセーブル	プルアップ
		SPIA_CS_N		1	IO		
		CAN2_FD_TX		6	O		
E14	SPIA_MISO	GPIO_20	0xFFFFFEA10	0	IO	出力ディセーブル	プルアップ
		SPIA_MISO		1	IO		
		CAN1_FD_TX		2	O		
D13	SPIA_MOSI	GPIO_19	0xFFFFFEA0C	0	IO	出力ディセーブル	プルアップ
		SPIA_MOSI		1	IO		
		CAN1_FD_RX		2	I		
		DSS_UART_TX		8	O		
F14	SPIB_CLK	GPIO_5	0xFFFFFEA24	0	IO	出力ディセーブル	プルアップ
		SPIB_CLK		1	IO		
		MSS_UARTA_RX		2	I		
		MSS_UARTB_TX		6	O		
		BSS_UART_TX		7	O		
		CAN1_FD_RX		8	I		
H14	SPIB_CS_N	GPIO_4	0xFFFFFEA28	0	IO	出力ディセーブル	プルアップ
		SPIB_CS_N		1	IO		
		MSS_UARTA_TX		2	O		
		MSS_UARTB_TX		6	O		
		BSS_UART_TX		7	IO		
		QSPI_CLK_EXT		8	I		
		CAN1_FD_TX		9	O		

表 6-1. ピン属性 (ABL0161 パッケージ) (続き)

ボール番号 [1]	ボール名 [2]	信号名 [3]	PINCNTL アドレス [4]	モード [5] [9]	タイプ [6]	ボール リセット状態 [7]	プルアップ / ダウン タイプ [8]
G14	SPIB_MISO	GPIO_22	0xFFFFEA20	0	IO	出力ディセーブル	プルアップ
		SPIB_MISO		1	IO		
		I2C_SCL		2	IO		
		DSS_UART_TX		6	O		
F13	SPIB_MOSI	GPIO_21	0xFFFFEA1C	0	IO	出力ディセーブル	プルアップ
		SPIB_MOSI		1	IO		
		I2C_SDA		2	IO		
P13	SPI_HOST_INTR	GPIO_12	0xFFFFEA00	0	IO	出力ディセーブル	プルダウン
		SPI_HOST_INTR		1	O		
		SPIB_CS_N_1		6	IO		
P4	SYNC_IN	GPIO_28	0xFFFFEA6C	0	IO	出力ディセーブル	プルダウン
		SYNC_IN		1	I		
		MSS_UARTB_RX		6	IO		
		DMM_MUX_IN		7	I		
		SYNC_OUT		9	O		
G13	SYNC_OUT	SOP[1]	0xFFFFEA70	パワーアップ時	I	出力ディセーブル	プルダウン
		GPIO_29		0	IO		
		SYNC_OUT		1	O		
		DMM_MUX_IN		9	I		
		SPIB_CS_N_1		10	IO		
		SPIB_CS_N_2		11	IO		
P10	TCK	GPIO_17	0xFFFFEA50	0	IO	入力イネーブル	プルダウン
		TCK		1	I		
		MSS_UARTB_TX		2	O		
		CAN1_FD_TX		8	O		
R11	TDI	GPIO_23	0xFFFFEA58	0	IO	入力イネーブル	プルアップ
		TDI		1	I		
		MSS_UARTA_RX		2	I		
N13	TDO	SOP[0]	0xFFFFEA5C	パワーアップ時	I	出力イネーブル	
		GPIO_24		0	IO		
		TDO		1	O		
		MSS_UARTA_TX		2	O		
		MSS_UARTB_TX		6	O		
		BSS_UART_TX		7	O		
		NDMM_EN		9	I		

表 6-1. ピン属性 (ABL0161 パッケージ) (続き)

ボール番号 [1]	ボール名 [2]	信号名 [3]	PINCNTL アドレス [4]	モード [5] [9]	タイプ [6]	ボールリセット状態 [7]	プルアップ/ダウンタイプ [8]
N10	TMS	GPIO_18	0xFFFFEA54	0	IO	入力イネーブル	プルダウン
		TMS		1	I		
		BSS_UART_TX		2	O		
		CAN1_FD_RX		6	I		
N9	WARM_RESET	WARM_RESET	0xFFFFEA48	0	IO	Hi-Z 入力 (オープンドレイン)	

以下は、表の列ヘッダーについて説明しています。

1. **ボール番号**:底面の各信号に関連付けられた底面側のボール番号。
2. **ボール名**:パッケージ デバイスのメカニカル名 (名前は **muxmode 1** に由来します)。
3. **信号名**:各ボールで多重化された信号の名前 (ボールの名前は **muxmode 1** での信号名であることにも注意)。
4. **PINCNTL アドレス**:PinMux 制御用 MSS アドレス
5. **モード**:多重化モード番号:このボール番号に対応する特定の信号名を選択するために PinMux 制御レジスタに書き込まれる値。モード列にはビット範囲値があります。
6. **タイプ**:信号の種類と方向:
  - I = 入力
  - O = 出力
  - IO = 入出力
7. **ボール リセット状態**:パワーオンリセット (NRESET) がアサートされた後、電源が安定した後の端子の状態
8. **プルアップ / ダウン タイプ**:内部プルアップまたはプルダウン抵抗が存在することを示します。プルアップおよびプルダウン抵抗は、ソフトウェアによって有効化または無効化できます。
  - プルアップ:内部プルアップ
  - プルダウン:内部プルダウン
  - 空欄はプルアップ / ダウンがないことを意味します。
9. ピン多重化制御値はレジスタの下位 4 ビットに割り当てられています。

IO MUX レジスタは MSS メモリ マップで使用可能で、それぞれのデバイス ピンへのマッピングは以下の通りです。

**表 6-2. PAD IO 制御レジスタ**

デフォルトのピン / ボール名	パッケージのボール / ピン (アドレス)	ピン多重化構成レジスタ
SPI_HOST_INTR	P13	0xFFFFEA00
GPIO_0	H13	0xFFFFEA04
GPIO_1	J13	0xFFFFEA08
SPIA_MOSI	D13	0xFFFFEA0C
SPIA_MISO	E14	0xFFFFEA10
SPIA_CLK	E13	0xFFFFEA14
SPIA_CS_N	E15	0xFFFFEA18
SPIB_MOSI	F13	0xFFFFEA1C
SPIB_MISO	G14	0xFFFFEA20
SPIB_CLK	F14	0xFFFFEA24
SPIB_CS_N	H14	0xFFFFEA28
QSPI[0]	R13	0xFFFFEA2C
QSPI[1]	N12	0xFFFFEA30
QSPI[2]	R14	0xFFFFEA34
QSPI[3]	P12	0xFFFFEA38
QSPI_CLK	R12	0xFFFFEA3C
QSPI_CS_N	P11	0xFFFFEA40
NERROR_IN	N7	0xFFFFEA44
WARM_RESET	N9	0xFFFFEA48
NERROR_OUT	N6	0xFFFFEA4C
TCK	P10	0xFFFFEA50
TMS	N10	0xFFFFEA54
TDI	R11	0xFFFFEA58
TDO	N13	0xFFFFEA5C
MCU_CLKOUT	N8	0xFFFFEA60
GPIO_2	K13	0xFFFFEA64
PMIC_CLKOUT	P9	0xFFFFEA68
SYNC_IN	P4	0xFFFFEA6C
SYNC_OUT	G13	0xFFFFEA70
RS232_RX	N4	0xFFFFEA74

表 6-2. PAD IO 制御レジスタ (続き)

デフォルトのピン / ボール名	パッケージのボール / ピン (アドレス)	ピン多重化構成レジスタ
RS232_TX	N5	0xFFFFEA78
GPIO_31	R4	0xFFFFEA7C
GPIO_32	P5	0xFFFFEA80
GPIO_33	R5	0xFFFFEA84
GPIO_34	P6	0xFFFFEA88
GPIO_35	R7	0xFFFFEA8C
GPIO_36	P7	0xFFFFEA90
GPIO_37	R8	0xFFFFEA94
GPIO_38	P8	0xFFFFEA98
GPIO_47	N15	0xFFFFEABC
DMM_SYNC	N14	0xFFFFEAC0

レジスタのレイアウトは次の通りです。

表 6-3. PAD IO レジスタ ビットの説明

ビット	フィールド	タイプ	リセット (パワー オン デフォルト)	説明
31-11	NU	RW	0	予約済み
10	SC	RW	0	IO スルー レート制御: 0 = 高いスルーレート 1 = 低いスルーレート
9	PUPDSEL	RW	0	プルアップ / プルダウン 選択 0 = プルダウン 1 = プルアップ (このフィールドは、プル禁止 が 0 に設定されている場合のみ有効)
8	PI	RW	0	プル禁止 / プル ディセーブル 0 = イネーブル 1 = ディセーブル
7	OE_OVERRIDE	RW	1	出力オーバーライド
6	OE_OVERRIDE_CTRL	RW	1	出力オーバーライド制御: (ここで 1 が設定されている場合、この IO に関連付けられているペリフェラル ブロックハードウェア (例えば SPI チップ セレクト) によるいかなる出力操作もオーバーライドされます)
5	IE_OVERRIDE	RW	0	入力オーバーライド
4	IE_OVERRIDE_CTRL	RW	0	入力オーバーライド制御: (ここで 1 が設定されている場合、この IO の入力値は指定された値でオーバーライドされます)

**表 6-3. PAD IO レジスタ ビットの説明 (続き)**

ビット	フィールド	タイプ	リセット (パワー オン デフォルト)	説明
3-0	FUNC_SEL	RW	1	ピン多重化の機能選択 (「ピン多重化シート」を参照)

## 7 仕様

### 7.1 絶対最大定格

パラメータ (1) (2)		最小値	最大値	単位
VDDIN	1.2V デジタル電源	-0.5	1.4	V
VIN_SRAM	内部 SRAM 用 1.2V 電源レール	-0.5	1.4	V
VNWA	SRAM アレイのバック バイアス用 1.2V 電源レール	-0.5	1.4	V
VIOIN	I/O 電源 (3.3V または 1.8V): すべての CMOS I/O はこの電源で動作します。	-0.5	3.8	V
VIOIN_18	CMOS IO 用 1.8V 電源	-0.5	2	V
VIN_18CLK	クロック モジュール用 1.8V 電源	-0.5	2	V
VIOIN_18DIFF	LVDS ポート用 1.8V 電源	-0.5	2	V
VIN_13RF1	1.3V アナログおよび RF 電源、VIN_13RF1 と VIN_13RF2 が基板上で短絡する可能性があります。	-0.5	1.45	V
VIN_13RF2				
VIN_13RF1 (1V 内部 LDO バイパスモード)	デバイスは、外付けのパワー マネジメントブロックが VIN_13RF1 と VIN_13RF2 レールに 1V を供給できるモードをサポートしています。この構成では、デバイスの内部 LDO はバイパスされたままになります。	-0.5	1.4	V
VIN_13RF2 (1V 内部 LDO バイパスモード)				
VIN_18BB	1.8V アナログ ベースバンド電源	-0.5	2	V
VIN_18VCO 電源	1.8V RF VCO 電源	-0.5	2	V
RX1-4	RF 入力の外部印加電力		10	dBm
TX1-3	RF 出力の外部印加電力 (3)		10	dBm
入力および出力電圧範囲	デュアル電圧 LVCMOS 入力、3.3V または 1.8V (定常状態)	-0.3V	VIOIN + 0.3	V
	デュアル電圧 LVCMOS 入力、3.3V/1.8V (過渡オーバーシュート / アンダーシュート) または外部発振器入力で動作します。		VIOIN + 20% 信号周期の 20% まで	
CLKP、CLKM	リファレンス水晶振動子用入力ポート	-0.5	2	V
クランプ電流	それぞれの電源レールを 0.3V 上回るまたは下回る入力または出力電圧。I/O の内部ダイオード保護セルを流れるクランプ電流を制限します。	-20	20	mA
T <sub>J</sub>	動作ジャンクション温度範囲	-40	125	°C
T <sub>STG</sub>	プリント基板に半田付けした後の保存温度範囲	-55	150	°C

- (1) 絶対最大定格を上回るストレスが加わった場合、デバイスに永続的な損傷が発生する可能性があります。これらはあくまでもストレス評価であり、データシートの「推奨動作条件」に示された値と等しい、またはそれを超える条件で本製品が正しく動作することを暗黙的に示すものではありません。絶対最大定格の状態が長時間続くと、デバイスの信頼性に影響を与える可能性があります。
- (2) 特に記述のない限り、すべての電圧値は V<sub>SS</sub> を基準にしています。
- (3) この値は、TX に外部から印加される信号レベルに対応します。さらに、TX 出力にはガンマ = 1 までの反射係数を適用できます。

### 7.2 ESD 定格

		値	単位
V <sub>(ESD)</sub> 静電放電	人体モデル (HBM)、AEC Q100-002 準拠 (1)	±2000	V
	デバイス帯電モデル (CDM)、AEC Q100-011 準拠 (2)	±500	

- (1) AEC Q100-002 は、HBM ストレス試験を ANSI / ESDA / JEDEC JS-001 仕様に従って実施しなければならないと規定しています。
- (2) コーナーピンの定格は ±750V です

### 7.3 電源投入時間 (POH)

接合部温度 (T <sub>J</sub> ) <sup>(1) (2)</sup>	動作条件	公称 CVDD 電圧 (V)	パワーオン時間 [POH] (時間)
-40°C	100% デューティ サイクル	1.2	600 (6%)
75°C			2000 (20%)
95°C			6500 (65%)
125°C			900 (9%)

- (1) この情報は、お客様の利便性のみを目的として提供されるものであり、テキサス・インスツルメンツの半導体製品に関する標準的な契約条件に基づいて提供される保証を拡張または変更するものではありません。
- (2) POH の規定値は、デフォルトのファームウェアのゲイン表を使って Tx 出力電力を最大値に設定した場合に適用されます。API を使用して Tx ゲイン表が上書きされた場合、POH の規定値は適用されません。

## 7.4 推奨動作条件

		最小値	公称値	最大値	単位
VDDIN	1.2V デジタル電源	1.14	1.2	1.32	V
VIN_SRAM	内部 SRAM 用 1.2V 電源レール	1.14	1.2	1.32	V
VNWA	SRAM アレイのバック バイアス用 1.2V 電源レール	1.14	1.2	1.32	V
VIOIN	I/O 電源 (3.3V または 1.8V): すべての CMOS I/O はこの電源で動作します。	3.15	3.3	3.45	V
		1.71	1.8	1.89	
VIOIN_18	CMOS IO 用 1.8V 電源	1.71	1.8	1.9	V
VIN_18CLK	クロック モジュール用 1.8V 電源	1.71	1.8	1.9	V
VIOIN_18DIFF	LVDS ポート用 1.8V 電源	1.71	1.8	1.9	V
VIN_13RF1	1.3V アナログおよび RF 電源。VIN_13RF1 と VIN_13RF2 が基板上で短絡する可能性があります。	1.23	1.3	1.36	V
VIN_13RF2					
VIN_13RF1 (1V 内部 LDO バイパス モード)	デバイスは、外付けのパワー マネージメント ブロックが VIN_13RF1 と VIN_13RF2 レールに 1V を供給できるモードをサポートしています。この構成では、デバイスの内部 LDO はバイパスされたままになります。	0.95	1	1.05	V
VIN_13RF2 (1V 内部 LDO バイパス モード)					
VIN18BB	1.8V アナログ ベースバンド電源	1.71	1.8	1.9	V
VIN_18VCO	1.8V RF VCO 電源	1.71	1.8	1.9	V
V <sub>IH</sub>	電圧入力 High (1.8 V モード)	1.17			V
	電圧入力 High (3.3 V モード)	2.25			
V <sub>IL</sub>	電圧入力 Low (1.8V モード)			0.3*VIOIN	V
	電圧入力 Low (3.3V モード)			0.62	
V <sub>OH</sub>	High レベル出力スレッショルド (I <sub>OH</sub> = 6mA)	VIOIN - 450			mV
V <sub>OL</sub>	Low レベル出力スレッショルド (I <sub>OL</sub> = 6mA)				450 mV
NRESET SOP[2:0]	V <sub>IL</sub> (1.8V モード)			0.45	V
	V <sub>IH</sub> (1.8V モード)	0.96			
	V <sub>IL</sub> (3.3V モード)			0.65	
	V <sub>IH</sub> (3.3V モード)	1.57			

## 7.5 ワンタイム プログラマブル (OTP) eFuse の VPP 仕様

このセクションは、OTP eFuse のプログラミングに必要な動作条件を規定しており、認証済みブート デバイスにのみ適用できます。お客様固有のキーまたはその他のフィールド (ソフトウェア バージョンなど) を eFuse に書き込む際に、ユーザーは VPP 電源を供給する必要があります。

### 7.5.1 OTP eFuse プログラミングの推奨動作条件

パラメータ	説明	最小値	公称値	最大値	単位
VPP	通常動作時の eFuse ROM ドメインの電源電圧範囲	NC <sup>(2)</sup>			
	OTP プログラミング時の eFuse ROM ドメインの電源電圧範囲 <sup>(1)</sup>	1.65	1.7	1.75	V
VPP 電源の持続時間	VPP 電圧が推奨時間を超えて供給された場合、信頼性の問題が発生する可能性があります。			24	時間帯
I(VPP)				50	mA

- (1) 通常動作中は、VPP に電圧を印加しないでください。これは通常、VPP 端子に接続されている外部レギュレータを無効にすることで実現できます。  
 (2) NC: 接続なし

#### 注

パワーアップ シーケンス: VPP は、最後 (つまりその他のすべてのレールを立ち上げた後) に立ち上げる必要があります。

### 7.5.2 ハードウェア要件

OTP eFuse にキーをプログラムする場合、以下のハードウェア要件を満たす必要があります。

- OTP レジスタをプログラムしないときは、VPP 電源をディセーブルにする必要があります。

### 7.5.3 ハードウェア保証への影響

お客様は、eFuse を使用すると テキサス・インスツルメンツのデバイスに対して永続的な変更が加えられることを、自己の責任において認識し、受け入れるものとします。お客様は、不適切な動作条件またはプログラミング シーケンスが原因で eFuse が故障する可能性があることを承諾するものとします。このような障害が発生すると、テキサス・インスツルメンツのデバイスが動作不能になることがあります。また、テキサス・インスツルメンツは eFuse の使用を試行する前に、テキサス・インスツルメンツのデバイスがテキサス・インスツルメンツのデバイスの仕様に準拠していることを確認できません。したがって、eFuse のプログラム可能性に問題がある場合、テキサス・インスツルメンツは法的責任を負いません。

## 7.6 電源仕様

表 7-1 では、AWR6843 デバイスの外部電源ブロックからの 4 つのレールについて説明します。

表 7-1. 電源レールの特性 :

電源	その電源から電力を供給されるデバイス ブロック	本デバイス内の関連 IO
1.8V	シンセサイザおよび APLL の VCO、水晶発振器、IF アンブ段、ADC、LVDS	入力: VIN_18VCO、VIN18CLK、VIN_18BB、VIOIN_18DIFF、VIOIN_18 LDO 出力: VOUT_14SYNTH、VOUT_14APLL
1.3V (または、内部 LDO バイパスモードの場合は 1V) <sup>(1)</sup>	パワー アンプ、低ノイズ アンプ、ミキサ、LO 分配	入力: VIN_13RF2、VIN_13RF1 LDO 出力: VOUT_PA
3.3V (または、1.8V I/O モードの場合は 1.8V)	デジタル I/O	入力 VIOIN
1.2V	コア デジタルおよび SRAM	入力: VDDIN、VIN_SRAM

- (1) 3Tx 同時動作は、1V LDO バイパスおよび PA LDO 無効化モード。このモードでは、1V 電源を VOUT PA ピンに供給する必要があります。

表 7-2 に示す 1.3V (1.0V) および 1.8V 電源リップル仕様は、RX で -105dBc (RF ピン = -15dBm) の目標スプリアスレベルを満たすように定義されています。スプリアスレベルとリップルレベルには、dB 対 dB の関係があります。たとえば、電源リップルが 1dB 増加すると、スプリアスレベルは約 1dB 増加します。記載された値は、指定された周波数で印加された正弦波入力 rms レベルです。

表 7-2. リップル仕様

周波数 (kHz)	RF レール		VCO/IF レール
	1.0V (内部 LDO バイパス) ( $\mu\text{V}_{\text{RMS}}$ )	1.3V ( $\mu\text{V}_{\text{RMS}}$ )	1.8V ( $\mu\text{V}_{\text{RMS}}$ )
137.5	7	648	83
275	5	76	21
550	3	22	11
1100	2	4	6
2200	11	82	13
4400	13	93	19
6600	22	117	29

## 7.7 消費電力の概略

表 7-3 および表 7-4 に、電源端子の消費電力をまとめます。

表 7-3. 電源端子の最大電流定

パラメータ	電源名	説明	最小値	標準値	最大値	単位
消費電流: <sup>(1)</sup>	VDDIN, VIN_SRAM, VNWA	1.2V レールによって駆動される全ノードが消費する電流の合計値			1000	mA
	VIN_13RF1, VIN_13RF2	1.3V または 1.0V レールで駆動される全ノードが消費する合計電流 (2TX, 4RX 同時) <sup>(3)</sup>			2000	
	VIOIN_18, VIN_18CLK, VIOIN_18DIFF, VIN_18BB, VIN_18VCO	1.8V レールによって駆動される全ノードが消費する電流の合計値			850	
	VIOIN	3.3V レールによって駆動される全ノードが消費する電流の合計値 <sup>(2)</sup>		50		

(1) 電流の規定値は、代表的な電源電圧レベルにおける値です。

(2) 正確な VIOIN 電流は、使用するペリフェラルとその動作周波数によって異なります。

(3) 3Tx 同時動作は、1V LDO バイパスおよび PA LDO 無効化モードのみでサポートしています。このモードでは、1V 電源を VOUT PA ピンに供給する必要があります。この場合、ピーク 1V 電源電流は 2500mA まで上昇します。LDO バイパスモードをイネーブルにするには、[ミリ波ソフトウェア開発キット \(SDK\) のインターフェイス制御のドキュメント](#)を参照してください。

**表 7-4. 電源端子の平均消費電力**

パラメータ	条件		説明	最小値	標準値	最大値	単位
平均消費電力 (1)	1.0V 内部 LDO バイパス モード	24% デューティ サイクル	1TX, 4RX	通常電力 ADC モード 6.4MSPS	1.19		W
			2TX, 4RX(1)	複合トランシーバ、フレーム時間 13.13ms、チャープ数 64、256 サンプル/チャープ、チャープ間時間 8.5μs、DSP + ハードウェア ア クセラレータ アクティブ	1.25		
		48% デューティ サイクル	1TX, 4RX	通常電力 ADC モード 6.4MSPS	1.62		
			2TX, 4RX(1)	複合トランシーバ、フレーム時間 13.13ms、チャープ数 64、256 サンプル/チャープ、チャープ間時間 8.5μs、DSP + ハードウェア ア クセラレータ アクティブ	1.75		

(1) 2つの TX アンテナが同時にオン。

## 7.8 パワー セーブ モード

xWR6x43 デバイスは、3つのパワー ダウン状態をサポートしています。

1. RF パワー ダウン状態
2. APLL パワー ダウン状態

許容される状態遷移を、[図 7-1](#) に示します。このフロー チャートは、節電モードの開始と終了の手順を示しています。

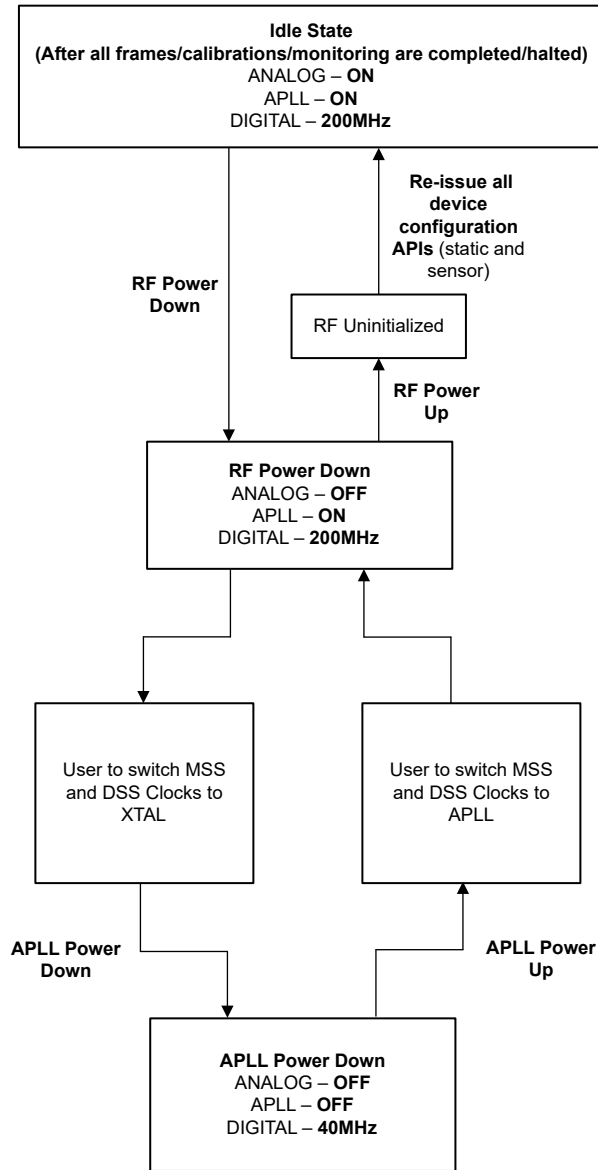


図 7-1. パワー セーブ モードの状態遷移図

## 7.9 RF 仕様

推奨動作条件範囲内 (特に記述のない限り)

パラメータ		最小値	標準値	最大値	単位	
レシーバ	ノイズ指数	60~64GHz		12	dB	
	1dB 圧縮ポイント (帯域外) <sup>(1)</sup>			-12	dBm	
	最大ゲイン			48	dB	
	ゲイン範囲			18	dB	
	ゲイン ステップ サイズ			2	dB	
	IF 帯域幅 <sup>(2)</sup>			10	MHz	
	ADC サンプルング レート (実数)			25	Msp/s	
	ADC サンプルング レート (複素数 1x)			12.5	Msp/s	
	ADC の分解能			12	ビット	
	アイドル チャネル スプリアス			-90	dBFS	
トランスミッタ	出力電力			12	dBm	
	電源バックオフ範囲			26	dB	
クロック サブシステム	周波数範囲	60			64	GHz
	ランプレート			250	MHz/ $\mu$ s	
	1MHz オフセットでの位相ノイズ	60~64GHz		-93	dBc/Hz	

- (1) 1dB 圧縮ポイント (帯域外) は、HPF の最小カットオフ周波数よりも十分低い連続波トーン (10kHz) を供給することにより測定されます。  
 (2) アナログ IF 段は、1 次ハイパス コーナー周波数を 2 つ個別に設定可能なハイパスフィルタ回路を備えています。一連の使用可能な HPF コーナーは次のように要約されます。

使用可能な HPF コーナー周波数 (kHz)

HPF1	HPF2
175, 235, 350, 700	350, 700, 1400, 2800

デジタル ベースバンド チェーンによるフィルタリングは、以下の特長を実現することを目的としています。

- パスバンドリップル/ドループ  $\pm 0.5$ dB 未満、および
- パスバンドにエイリアス バックする可能性のある任意の周波数に対して、60dB 以上のアンチエイリアシング減衰。

図 7-2 に、設定されたレシーバ ゲインに対するノイズ指数と帯域内 P1dB パラメータのばらつきを示します。

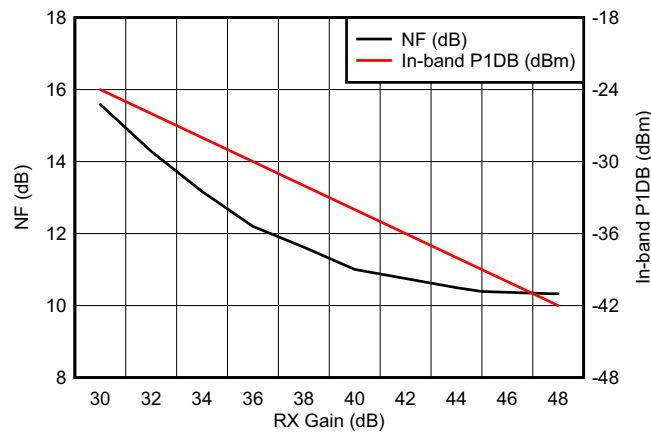


図 7-2. ノイズ指数、帯域内 P1dB とレシーバゲインとの関係

## 7.10 CPU の仕様

推奨動作条件範囲内 (特に記述のない限り)

パラメータ		最小値	標準値	最大値	単位
DSP サブシステム (C674 ファミリ)	クロック速度		600		MHz
	L1 コード メモリ		32		KB
	L1 データ メモリ		32		KB
	L2 メモリー		256		KB
メイン サブシステム (R4F ファミリ)	クロック速度		200		MHz
	密結合メモリ - A (プログラム)		512		KB
	密結合メモリ - B (データ)		192		KB
共有メモリ	共有 L3 メモリ		768		KB

## 7.11 FCBGA パッケージの熱抵抗特性 [ABL0161]

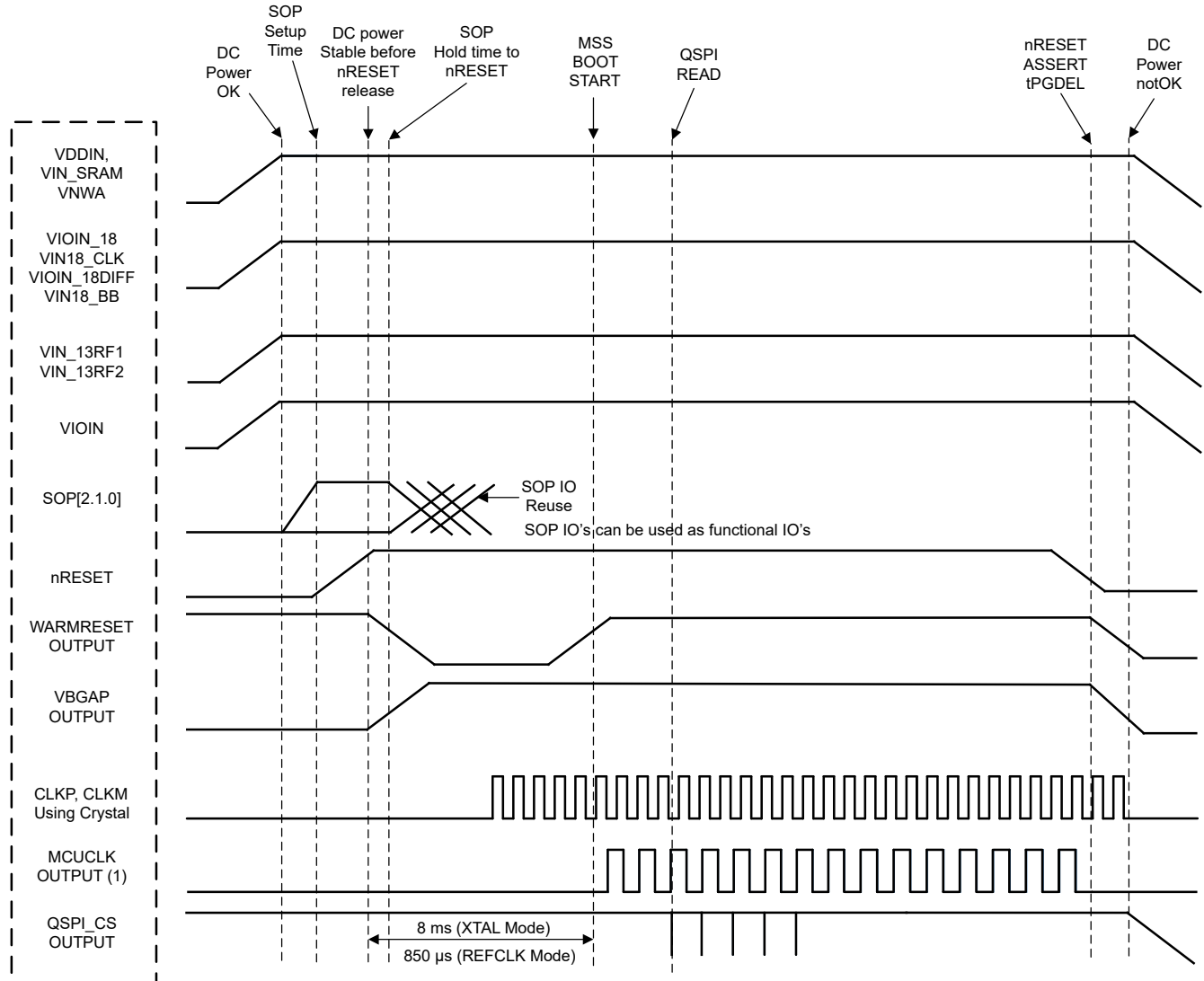
熱評価基準 <sup>(1)</sup>		°C/W <sup>(2) (3)</sup>
R <sub>θJC</sub>	接合部とケースとの間	4.92
R <sub>θJB</sub>	接合部と基板との間	6.57
R <sub>θJA</sub>	接合部と自由空気との間	22.3
R <sub>θJMA</sub>	接合部と空気流との間	N/A <sup>(4)</sup>
Psi <sub>JT</sub>	接合部とパッケージ上面との間	4.92
Psi <sub>JB</sub>	接合部と基板との間	6.4

- (1) 従来および最新の熱評価基準の詳細については、『[半導体および IC パッケージの熱評価基準](#)』アプリケーション レポートを参照してください。
- (2) °C/W = 摂氏温度 / ワット。
- (3) これらの値は、JEDEC により定義された 2S2P システム (JEDEC 定義の 1S0P システムによる  $\theta_{JC}$  [R<sub>θJC</sub>] 値を除く) に基づいており、周囲環境とアプリケーションによって変化します。詳細については、以下の EIA/JEDEC 規格を参照してください。
- JESD51-2、『IC の熱テスト手法の環境条件 - 自然対流 (静止空気)』
  - JESD51-3、『リード付き表面実装パッケージ用の有効熱伝導率の低いテスト基板』
  - JESD51-7、『リード付き表面実装パッケージ用の有効熱伝導率の高いテスト基板』
  - JESD51-9、『エリア アレイ表面実装パッケージの熱測定用テスト基板』
- (4) N/A = 該当なし

## 7.12 タイミングおよびスイッチング特性

### 7.12.1 電源シーケンスおよびリセット タイミング

AWR6843 デバイスは、リセットがデアサートされる前に、すべての外部電圧レールが安定することを想定しています。[図 7-3](#) に、デバイス ウェークアップ シーケンスを示します。



A. MCU\_CLK\_OUT は、AWR6843 のアプリケーションがシリアル フラッシュからブートされる自律モードの場合、デフォルトでは、本デバイスのブートローダによって有効化されません。

**図 7-3. デバイス ウェークアップ シーケンス**

## 7.12.2 入力クロックおよび発振器

### 7.12.2.1 クロック仕様

AWR6843 は、初期ブートのため、そして本デバイスが内蔵している内部 APLL のリファレンスとして、外部クロック源 (すなわち、CLKP に接続された 40MHz 水晶振動子または外部発振器) を必要とします。外部水晶振動子は、デバイスのピンに接続されています。図 7-4 に、水晶振動子の実装を示します。

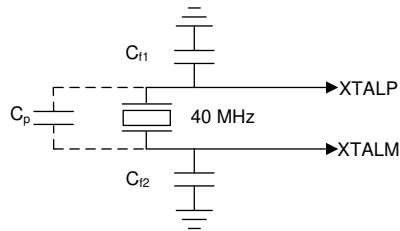


図 7-4. 水晶振動子の実装

#### 注

図 7-4 の負荷コンデンサ  $C_{f1}$  および  $C_{f2}$  は、式 1 が満足されるように選択する必要があります。この式の  $C_L$  は、水晶振動子のメーカーによって指定された負荷です。発振器回路の実装に使用されるすべてのディスクリート部品は、関連する発振器の CLKP および CLKM ピンのできるだけ近くに配置する必要があります。

$$C_L = C_{f1} \times \frac{C_{f2}}{C_{f1} + C_{f2}} + C_P \quad (1)$$

表 7-5 に、クロック水晶振動子の電気的特性を示します。

表 7-5. 水晶振動子の電気的特性 (発振器モード)

名称	説明	最小値	標準値	最大値	単位
$f_P$	並列共振水晶振動子周波数		40		MHz
$C_L$	水晶振動子の負荷容量	5	8	12	pF
ESR	水晶振動子の ESR			50	$\Omega$
温度範囲	想定される動作温度範囲	-40		125	$^{\circ}\text{C}$
周波数の許容誤差	水晶振動子周波数の許容誤差 (1) (2) (3)	-50		50	ppm
励振レベル			50	200	$\mu\text{W}$

- (1) 水晶振動子メーカーの仕様はこの要件を満たす必要があります。
- (2) 水晶振動子の初期許容誤差、全温度範囲でのドリフト、経年劣化、不適切な負荷容量による周波数変動が含まれます。
- (3) 水晶振動子の許容誤差はレーダー センサの精度に影響します。

外部クロックをクロック源として使用する場合、その信号は CLKP ピンにのみ入力し、CLKM はグラウンドに接続します。40MHz クロックを外部から入力する場合、位相ノイズ要件は非常に重要です。表 7-6 に、外部クロック信号の電気的特性を示します。

表 7-6. 外部クロック モード仕様

パラメータ		仕様			単位
		最小値	標準値	最大値	
入力クロック: 外部 AC 結合正弦波または DC 結合方 形波の 位相ノイズ (40MHz 基準)	周波数		40		MHz
	AC 振幅	700		1200	mV (pp)
	DC- $V_{il}$	0.00		0.20	V
	DC- $V_{ih}$	1.6		1.95	V
	1kHz での位相ノイズ			-132	dBc/Hz
	10kHz での位相ノイズ			-143	dBc/Hz
	100kHz での位相ノイズ			-152	dBc/Hz
	1MHz での位相ノイズ			-153	dBc/Hz
	デューティ サイクル	35		65	%
	周波数の許容範囲	-100		100	ppm

### 7.12.3 マルチバッファ付き / 標準シリアル ペリフェラル インターフェイス (MibSPI)

#### 7.12.3.1 ペリフェラルの概要

MibSPI/SPI は高速な同期シリアル入出力ポートであり、プログラムされたビット転送速度で、プログラムされた長さ (2～16 ビット) のシリアル ビット ストリームをデバイスにシフトイン / シフトアウトできます。MibSPI/SPI は、マイクロコントローラと、外部ペリフェラルや他のマイクロコントローラとの間の通信に使用されます。

標準的なモジュールと MibSPI モジュールの主な機能は次の通りです。

- 16 ビット シフトレジスタ
- 受信バッファレジスタ
- 8 ビット ボー クロック ジェネレータ
- SPICLK は、内部で生成される (マスター モード) か、外部クロック ソースから受信されます (ペリフェラル モード)。
- 転送される各ワードは、固有のフォーマットを持つことができます。
- 通信で使用されていない SPI I/O は、デジタル入出力信号として使用できます。

#### 7.12.3.2 MibSPI 送信および受信 RAM の構成

マルチバッファ RAM は 256 個のバッファで構成されています。マルチバッファ RAM の各エントリは、16 ビットの送信フィールド、16 ビットの受信フィールド、16 ビットの制御フィールド、16 ビットのステータス フィールドという、4 つの部分で構成されています。マルチバッファ RAM は、それぞれ異なるバッファ数の複数の転送グループに分割できます。

[セクション 7.12.3.2.2](#) と [セクション 7.12.3.2.3](#) は、[セクション 7.12.3.2.1](#) に記載された動作条件を前提としています。

##### 7.12.3.2.1 SPI のタイミング条件

		最小値	標準値	最大値	単位
入力条件					
$t_R$	入力立ち上がり時間	1		3	ns
$t_F$	入力立ち下がり時間	1		3	ns
出力条件					
$C_{LOAD}$	出力負荷容量	2		15	pF

## 7.12.3.2.2 SPI コントローラ モードのスイッチングパラメータ (クロック位相 = 0、SPICLK = 出力、SPISIMO = 出力、SPISOMI = 入力)

番号 <sup>(1)</sup> (2) (3)	パラメータ		最小値	標準値	最大値	単位
1	$t_{c(SPC)}M$	サイクル時間、SPICLK <sup>(4)</sup>	25		$256t_{c(VCLK)}$	ns
2 <sup>(4)</sup>	$t_{w(SPCH)}M$	パルス幅、SPICLK high (クロック極性 = 0)	$0.5t_{c(SPC)}M - 4$		$0.5t_{c(SPC)}M + 4$	ns
	$t_{w(SPCL)}M$	パルス幅、SPICLK Low (クロック極性 = 1)	$0.5t_{c(SPC)}M - 4$		$0.5t_{c(SPC)}M + 4$	
3 <sup>(4)</sup>	$t_{w(SPCL)}M$	パルス幅、SPICLK Low (クロック極性 = 0)	$0.5t_{c(SPC)}M - 4$		$0.5t_{c(SPC)}M + 4$	ns
	$t_{w(SPCH)}M$	パルス幅、SPICLK high (クロック極性 = 1)	$0.5t_{c(SPC)}M - 4$		$0.5t_{c(SPC)}M + 4$	
4 <sup>(4)</sup>	$t_{d(SPCH-SIMO)}M$	遅延時間、SPISIMO 有効から SPICLK Low まで (クロック極性 = 0)	$0.5t_{c(SPC)}M - 3$			ns
	$t_{d(SPCL-SIMO)}M$	遅延時間、SPISIMO 有効から SPICLK High まで (クロック極性 = 1)	$0.5t_{c(SPC)}M - 3$			
5 <sup>(4)</sup>	$t_{v(SPCL-SIMO)}M$	有効時間、SPICLK Low から SPISIMO データ有効の間 (クロック極性 = 0)	$0.5t_{c(SPC)}M - 10.5$			ns
	$t_{v(SPCH-SIMO)}M$	有効時間、SPICLK High から SPISIMO データ有効の間 (クロック極性 = 1)	$0.5t_{c(SPC)}M - 10.5$			
6 <sup>(5)</sup>	$t_{C2DELAY}$	セットアップ時間、CS アクティブから SPICLK High まで (クロック極性 = 0)	CSHOLD = 0	$(C2TDELAY+2)*t_{c(VCLK)} - 7.5$	$(C2TDELAY+2)*t_{c(VCLK)} + 7$	ns
			CSHOLD = 1	$(C2TDELAY+3)*t_{c(VCLK)} - 7.5$	$(C2TDELAY+3)*t_{c(VCLK)} + 7$	
		セットアップ時間、CS アクティブから SPICLK Low まで (クロック極性 = 1)	CSHOLD = 0	$(C2TDELAY+2)*t_{c(VCLK)} - 7.5$	$(C2TDELAY+2)*t_{c(VCLK)} + 7$	
			CSHOLD = 1	$(C2TDELAY+3)*t_{c(VCLK)} - 7.5$	$(C2TDELAY+3)*t_{c(VCLK)} + 7$	
7 <sup>(5)</sup>	$t_{T2CDELAY}$	ホールド時間、SPICLK Low から CS 非アクティブまで (クロック極性 = 0)	$0.5*t_{c(SPC)}M + (T2CDELAY + 1)*t_{c(VCLK)} - 7$	$0.5*t_{c(SPC)}M + (T2CDELAY + 1)*t_{c(VCLK)} + 7.5$	ns	
		ホールド時間、SPICLK High から CS 非アクティブまで (クロック極性 = 1)	$0.5*t_{c(SPC)}M + (T2CDELAY + 1)*t_{c(VCLK)} - 7$	$0.5*t_{c(SPC)}M + (T2CDELAY + 1)*t_{c(VCLK)} + 7.5$		
8 <sup>(4)</sup>	$t_{su(SOMI-SPCL)}M$	セットアップ時間、SPISOMI から SPICLK Low まで (クロック極性 = 0)	5			ns
	$t_{su(SOMI-SPCH)}M$	セットアップ時間、SPISOMI から SPICLK High まで (クロック極性 = 1)	5			
9 <sup>(4)</sup>	$t_{h(SPCL-SOMI)}M$	ホールド時間、SPICLK Low から SPISOMI データ有効の間 (クロック極性 = 0)	3			ns
	$t_{h(SPCH-SOMI)}M$	ホールド時間、SPICLK High から SPISOMI データ有効の間 (クロック極性 = 1)	3			

(1) マスタ ビット (SPIGCRx.0) はセットされ、クロック位相ビット (SPIFMTx.16) はクリアされています (x = 0 または 1)。

(2)  $t_{c(MSS\_VCLK)}$  = メイン サブシステム クロック時間 =  $1 / f_{(MSS\_VCLK)}$ 。詳細については、『[テクニカル リファレンス マニュアル](#)』を参照してください。

- (3) SPI がコントローラ モードの場合、次の条件を満たす必要があります。PS 値が 1~255 の場合： $t_{c(SPC)_M} \geq (PS + 1)t_{c(MSS\_VCLK)} \geq 25ns$ 。ここで、PS は SPIFMTx.[15:8] レジスタ ビットで設定されたプリスケール値です。PS 値が 0 の場合： $t_{c(SPC)_M} = 2t_{c(MSS\_VCLK)} \geq 25ns$ 。
- (4) 基準となる SPICLK 信号のアクティブ エッジはクロック極性ビット (SPIFMTx.17) によって制御されます。
- (5) C2TDELAY および T2CDELAY は、SPIDELAY レジスタでプログラムされます

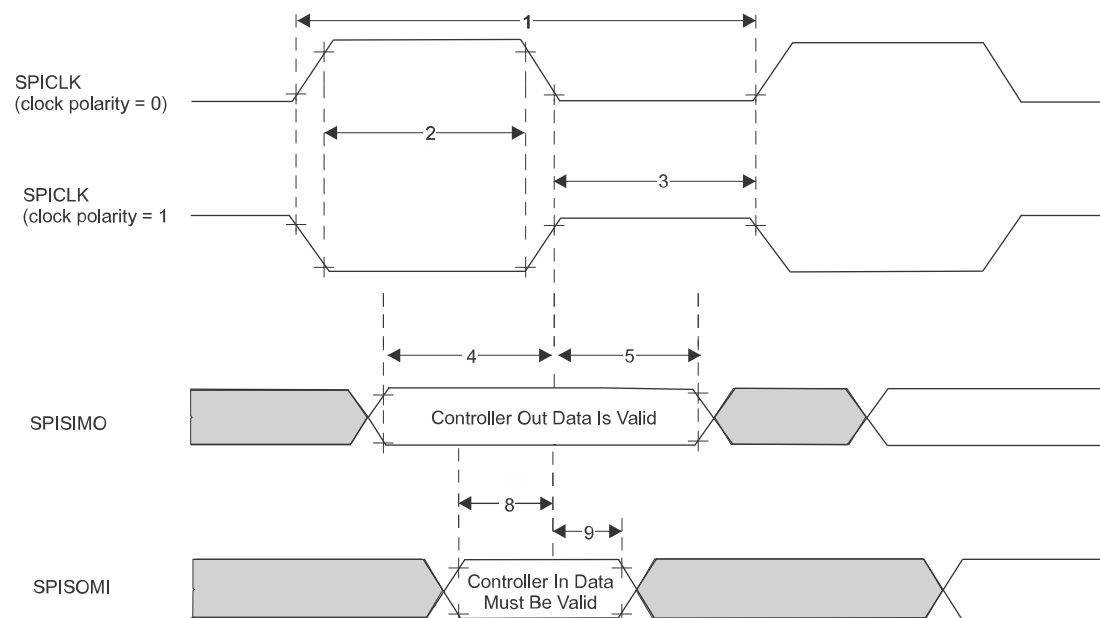


図 7-5. SPI コントローラ モードの外部タイミング (クロック位相 = 0)

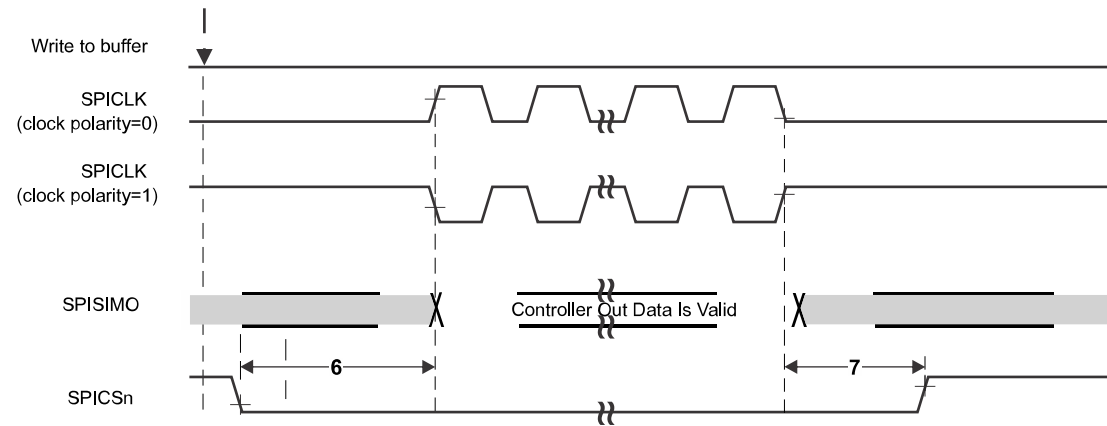


図 7-6. SPI コントローラ モードのチップ セレクト タイミング (クロック位相 = 0)

7.12.3.2.3 SPI コントローラ モードのスイッチングパラメータ (クロック位相 = 1、SPICLK = 出力、SPISIMO = 出力、SPISOMI = 入力)

番号 <sup>(1)</sup> (2) (3)	パラメータ		最小値	標準値	最大値	単位
1	$t_{c(SPC)M}$	サイクル時間、SPICLK <sup>(4)</sup>	25		$256t_{c(VCLK)}$	ns
2 <sup>(4)</sup>	$t_{w(SPCH)M}$	パルス幅、SPICLK high (クロック極性 = 0)	$0.5t_{c(SPC)M} - 4$		$0.5t_{c(SPC)M} + 4$	ns
	$t_{w(SPCL)M}$	パルス幅、SPICLK Low (クロック極性 = 1)	$0.5t_{c(SPC)M} - 4$		$0.5t_{c(SPC)M} + 4$	
3 <sup>(4)</sup>	$t_{w(SPCL)M}$	パルス幅、SPICLK Low (クロック極性 = 0)	$0.5t_{c(SPC)M} - 4$		$0.5t_{c(SPC)M} + 4$	ns
	$t_{w(SPCH)M}$	パルス幅、SPICLK high (クロック極性 = 1)	$0.5t_{c(SPC)M} - 4$		$0.5t_{c(SPC)M} + 4$	
4 <sup>(4)</sup>	$t_{d(SPCH-SIMO)M}$	遅延時間、SPISIMO 有効から SPICLK Low まで (クロック極性 = 0)	$0.5t_{c(SPC)M} - 3$			ns
	$t_{d(SPCL-SIMO)M}$	遅延時間、SPISIMO 有効から SPICLK High まで (クロック極性 = 1)	$0.5t_{c(SPC)M} - 3$			
5 <sup>(4)</sup>	$t_{v(SPCL-SIMO)M}$	有効時間、SPICLK Low から SPISIMO データ有効の間 (クロック極性 = 0)	$0.5t_{c(SPC)M} - 10.5$			ns
	$t_{v(SPCH-SIMO)M}$	有効時間、SPICLK High から SPISIMO データ有効の間 (クロック極性 = 1)	$0.5t_{c(SPC)M} - 10.5$			
6 <sup>(5)</sup>	$t_{C2TDELAY}$	セットアップ時間、CS アクティブから SPICLK High まで (クロック極性 = 0)	CSHOLD = 0	$0.5*t_{c(SPC)M} + (C2TDELAY + 2)*t_{c(VCLK)} - 7$	$0.5*t_{c(SPC)M} + (C2TDELAY + 2)*t_{c(VCLK)} + 7.5$	ns
			CSHOLD = 1	$0.5*t_{c(SPC)M} + (C2TDELAY + 2)*t_{c(VCLK)} - 7$	$0.5*t_{c(SPC)M} + (C2TDELAY + 2)*t_{c(VCLK)} + 7.5$	
	セットアップ時間、CS アクティブから SPICLK Low まで (クロック極性 = 1)	CSHOLD = 0	$0.5*t_{c(SPC)M} + (C2TDELAY + 2)*t_{c(VCLK)} - 7$	$0.5*t_{c(SPC)M} + (C2TDELAY + 2)*t_{c(VCLK)} + 7.5$		
		CSHOLD = 1	$0.5*t_{c(SPC)M} + (C2TDELAY + 3)*t_{c(VCLK)} - 7$	$0.5*t_{c(SPC)M} + (C2TDELAY + 3)*t_{c(VCLK)} + 7.5$		
7 <sup>(5)</sup>	$t_{T2CDELAY}$	ホールド時間、SPICLK Low から CS 非アクティブまで (クロック極性 = 0)	$(T2CDELAY + 1)*t_{c(VCLK)} - 7.5$		$(T2CDELAY + 1)*t_{c(VCLK)} + 7$	ns
		ホールド時間、SPICLK High から CS 非アクティブまで (クロック極性 = 1)	$(T2CDELAY + 1)*t_{c(VCLK)} - 7.5$		$(T2CDELAY + 1)*t_{c(VCLK)} + 7$	
8 <sup>(4)</sup>	$t_{su(SOMI-SPCL)M}$	セットアップ時間、SPISOMI から SPICLK Low まで (クロック極性 = 0)	5			ns
	$t_{su(SOMI-SPCH)M}$	セットアップ時間、SPISOMI から SPICLK High まで (クロック極性 = 1)	5			

AWR6443, AWR6843

JAJSIZ9E – APRIL 2020 – REVISED APRIL 2025

番号 <sup>(1)</sup> (2) (3)	パラメータ	最小値	標準値	最大値	単位
g <sup>(4)</sup>	$t_{\text{h}}(\text{SPCL-SOMI})_{\text{M}}$ ホールド時間、SPICLK Low から SPISOMI データ有効の間 (クロック極性 = 0)	3			ns
	$t_{\text{h}}(\text{SPCH-SOMI})_{\text{M}}$ ホールド時間、SPICLK High から SPISOMI データ有効の間 (クロック極性 = 1)	3			

- マスタビット (SPIGCRx.0) はセットされ、クロック位相ビット (SPIFMTx.16) はセットされています (x = 0 または 1)。
- $t_{\text{c}}(\text{MSS\_VCLK})$  = メイン サブシステム クロック時間 =  $1 / f_{\text{f}}(\text{MSS\_VCLK})$ 。詳細については、『[テクニカルリファレンスマニュアル](#)』を参照してください。
- SPI がコントローラ モードの場合、次の条件を満たす必要があります。PS 値が 1 ~ 255 の場合:  $t_{\text{c}}(\text{SPC})_{\text{M}} \geq (\text{PS} + 1)t_{\text{c}}(\text{MSS\_VCLK}) \geq 25\text{ns}$ 。ここで、PS は SPIFMTx.[15:8] レジスタビットで設定されたプリスケール値です。PS 値が 0 の場合:  $t_{\text{c}}(\text{SPC})_{\text{M}} = 2t_{\text{c}}(\text{MSS\_VCLK}) \geq 25\text{ns}$ 。
- 基準となる SPICLK 信号のアクティブ エッジはクロック極性ビット (SPIFMTx.17) によって制御されます。
- C2TDELAY および T2CDELAY は、SPIDELAY レジスタでプログラムされます

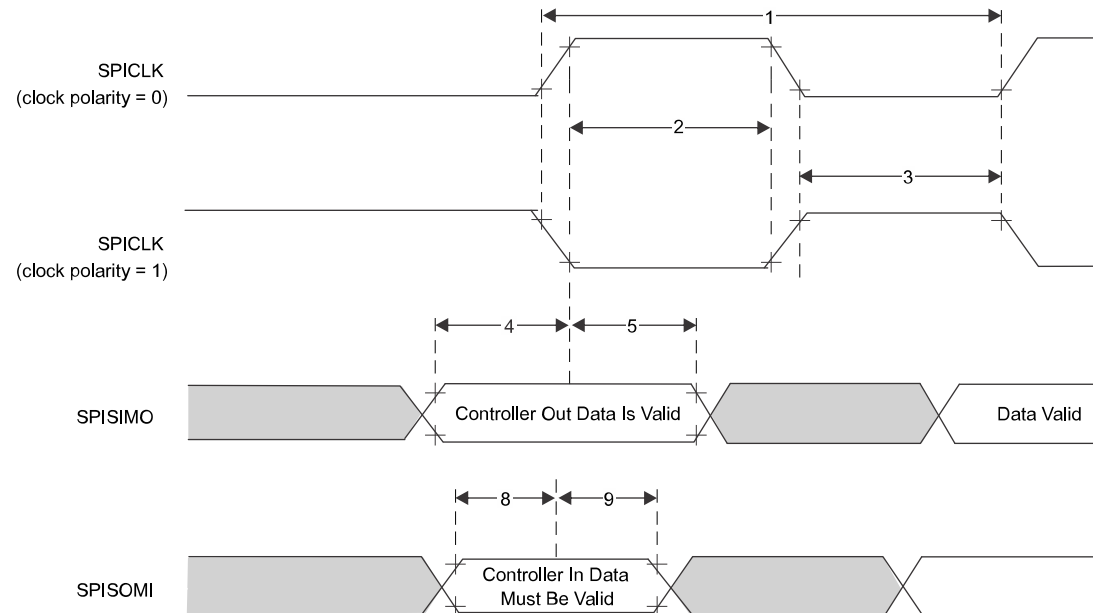


図 7-7. SPI コントローラ モードの外部タイミング (クロック位相 = 1)

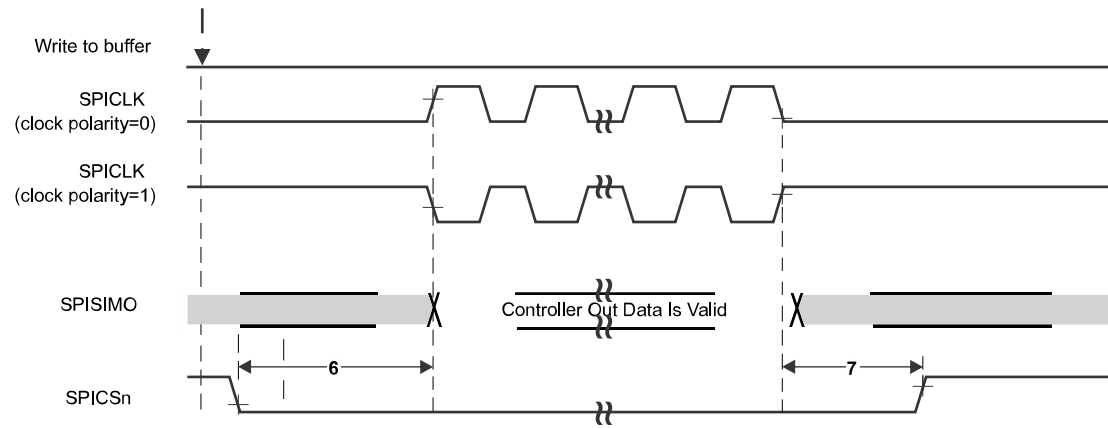


図 7-8. SPI コントローラ モードのチップ セレクト タイミング (クロック位相 = 1)

### 7.12.3.3 SPI ペリフェラル モードの I/O タイミング

#### 7.12.3.3.1 SPI ペリフェラル モードのスイッチングパラメータ (SPICLK = 入力, SPISIMO = 入力, SPISOMI = 出力) (1) (2) (3)

番号	パラメータ		最小値	標準値	最大値	単位
1	$t_{c(SPC)}S$	サイクル時間、SPICLK <sup>(4)</sup>	25			ns
2 <sup>(5)</sup>	$t_{w(SPCH)}S$	パルス幅、SPICLK high (クロック極性 = 0)	10			ns
	$t_{w(SPCL)}S$	パルス幅、SPICLK Low (クロック極性 = 1)	10			
3 <sup>(5)</sup>	$t_{w(SPCL)}S$	パルス幅、SPICLK Low (クロック極性 = 0)	10			ns
	$t_{w(SPCH)}S$	パルス幅、SPICLK high (クロック極性 = 1)	10			
4 <sup>(5)</sup>	$t_{d(SPCH-SOMI)}S$	遅延時間、SPICLK High から SPISOMI 有効まで (クロック極性 = 0)			10	ns
	$t_{d(SPCL-SOMI)}S$	遅延時間、SPICLK Low から SPISOMI 有効まで (クロック極性 = 1)			10	
5 <sup>(5)</sup>	$t_{h(SPCH-SOMI)}S$	ホールド時間、SPICLK High から SPISOMI データ有効の間 (クロック極性 = 0)	2			ns
	$t_{h(SPCL-SOMI)}S$	ホールド時間、SPICLK Low から SPISOMI データ有効の間 (クロック極性 = 1)	2			
4 <sup>(5)</sup>	$t_{d(SPCH-SOMI)}S$	遅延時間、SPICLK High から SPISOMI 有効まで (クロック極性 = 0、クロック位相 = 0) または (クロック極性 = 1、クロック位相 = 1)			10	ns
	$t_{d(SPCL-SOMI)}S$	遅延時間、SPICLK Low から SPISOMI 有効まで (クロック極性 = 1、クロック位相 = 0) または (クロック極性 = 0、クロック位相 = 1)			10	
5 <sup>(5)</sup>	$t_{h(SPCH-SOMI)}S$	ホールド時間、SPICLK High から SPISOMI データ有効の間 (クロック極性 = 0、クロック位相 = 0) または (クロック極性 = 1、クロック位相 = 1)	2			ns
	$t_{h(SPCL-SOMI)}S$	ホールド時間、SPICLK Low から SPISOMI データ有効の間 (クロック極性 = 1、クロック位相 = 0) または (クロック極性 = 0、クロック位相 = 1)	2			
6 <sup>(5)</sup>	$t_{su(SIMO-SPCL)}S$	セットアップ時間、SPISIMO から SPICLK Low まで (クロック極性 = 0、クロック位相 = 0) または (クロック極性 = 1、クロック位相 = 1)	3			ns
	$t_{su(SIMO-SPCH)}S$	セットアップ時間、SPISIMO から SPICLK High まで (クロック極性 = 1、クロック位相 = 0) または (クロック極性 = 0、クロック位相 = 1)	3			
7 <sup>(5)</sup>	$t_{h(SPCL-SIMO)}S$	ホールド時間、SPICLK Low から SPISIMO データ有効の間 (クロック極性 = 0、クロック位相 = 0) または (クロック極性 = 1、クロック位相 = 1)	1			ns
	$t_{h(SPCL-SIMO)}S$	ホールド時間、SPICLK High から SPISIMO データ有効の間 (クロック極性 = 1、クロック位相 = 0) または (クロック極性 = 0、クロック位相 = 1)	1			

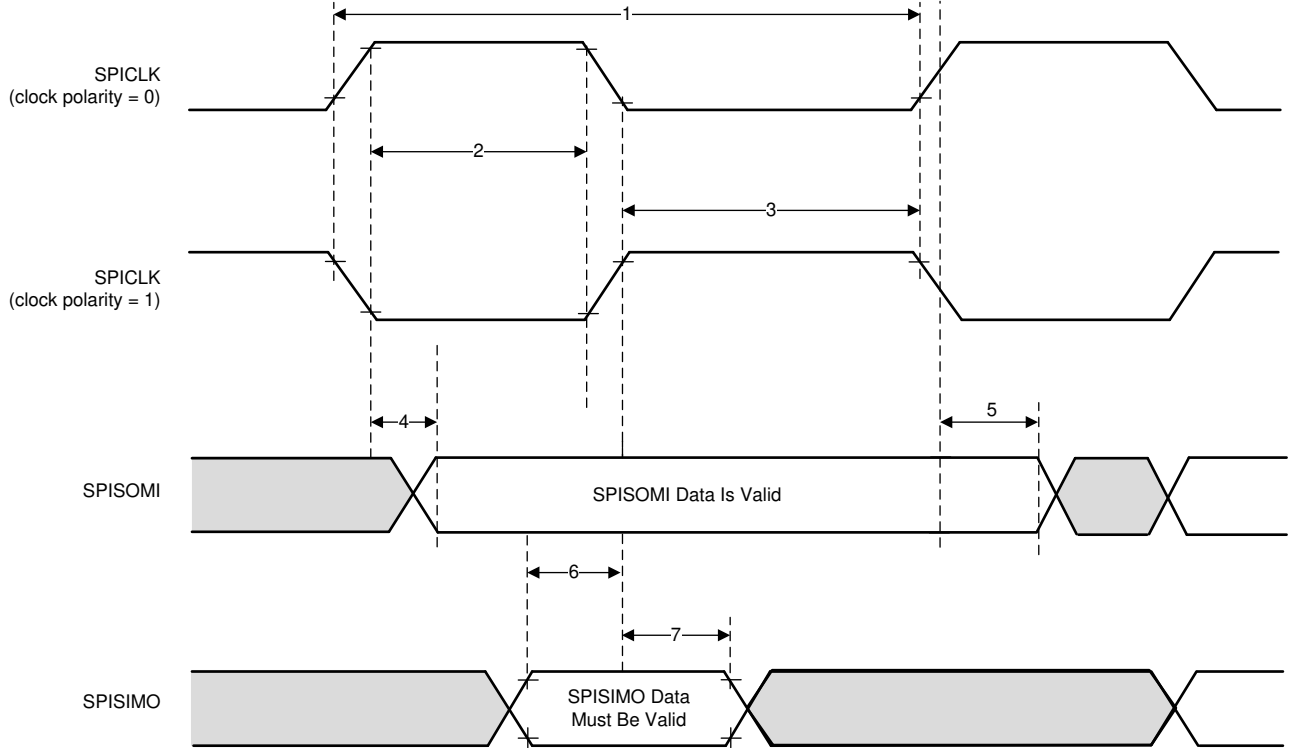
(1) マスタビット (SPIGRx.0) がクリアされます (x = 0 または 1)。

(2) クロック位相ビット (SPIFMTx.16) は、クロック位相 = 0 またはクロック位相 = 1 の場合、それぞれクリアまたはセットされます。

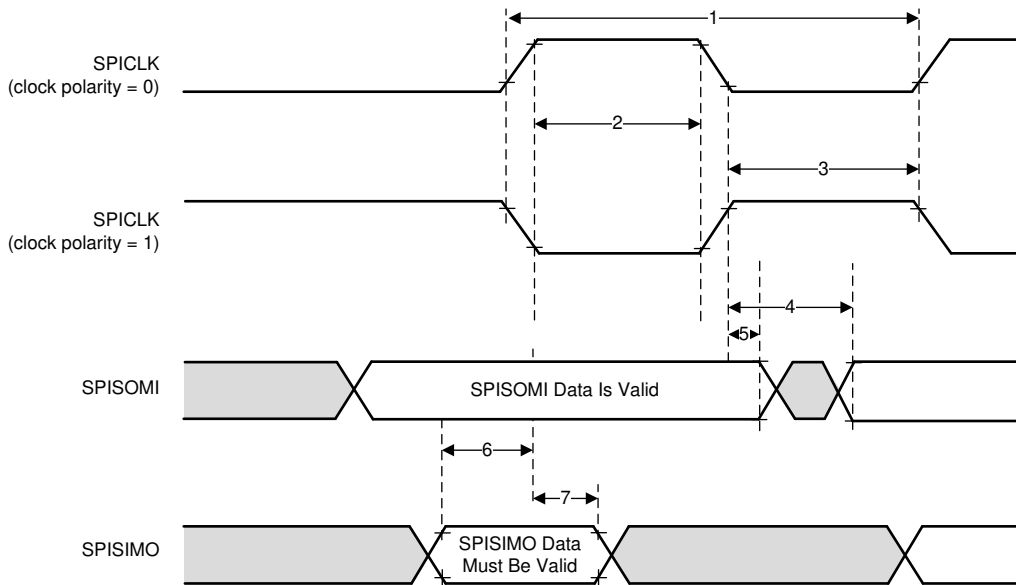
(3)  $t_{c(MSS\_VCLK)}$  = メイン サブシステム クロック時間 =  $1 / f_{(MSS\_VCLK)}$ 。詳細については、『[テクニカルリファレンス マニュアル](#)』を参照してください。

(4) SPI がペリフェラル モードの場合、次の条件を満たす必要があります。PS 値が 1~255 の場合:  $t_{c(SPC)}S \geq (PS + 1)t_{c(MSS\_VCLK)} \geq 25ns$ 、ここでは、PS は SPIFMTx.[15:8] レジスタ ビットに設定されたプリスケール値です。PS 値が 0 の場合:  $t_{c(SPC)}S = 2t_{c(MSS\_VCLK)} \geq 25 ns$ 。

(5) 基準となる SPICLK 信号のアクティブ エッジはクロック極性ビット (SPIFMTx.17) によって制御されます。



**図 7-9. SPI ペリフェラル モードの外部タイミング (クロック位相 = 0)**



**図 7-10. SPI ペリフェラル モードの外部タイミング (クロック位相 = 1)**

### 7.12.3.4 代表的なインターフェイス プロトコルの図 (ペリフェラル モード)

1. ホストは、CS が Low になる時点と SPI クロックの開始の間に、SPI クロック 2 つの遅延が存在するようにする必要があります。
2. ホストは、SPI を経由する転送の 16 ビットごとに CS がトグルされるようにする必要があります。

図 7-11 に、標準的なインターフェイス プロトコルの SPI 通信タイミングを示します。

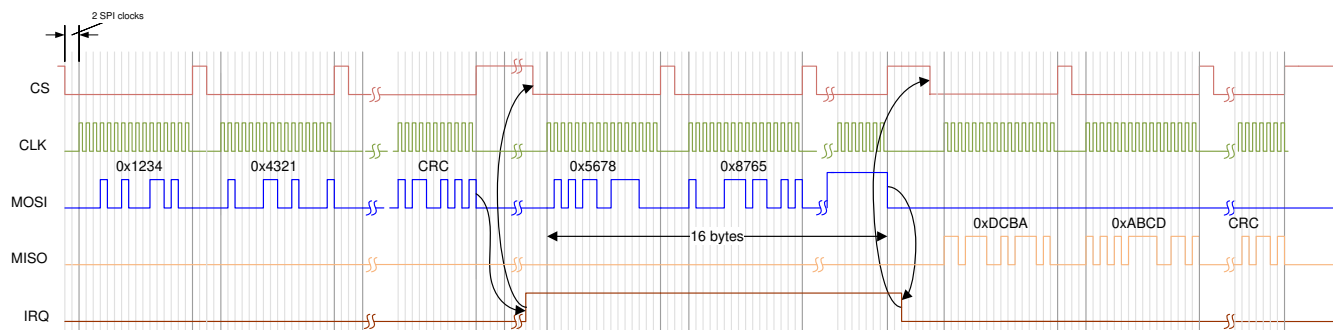


図 7-11. SPI 通信

### 7.12.4 LVDS インターフェイスの構成

サポートされている LVDS レーン構成は、2 つのデータ レーン (LVDS\_TXP/M)、1 つのビット クロック レーン (LVDS\_CLKP/M)、1 つのフレーム クロック レーン (LVDS\_FRCLKP/M) です。LVDS インターフェイスはデバッグに使用されます。LVDS インターフェイスは、以下のデータレートをサポートしています。

- 900Mbps (450MHz DDR クロック)
- 600Mbps (300MHz DDR クロック)
- 450Mbps (225MHz DDR クロック)
- 400Mbps (200MHz DDR クロック)
- 300Mbps (150MHz DDR クロック)
- 225Mbps (112.5MHz DDR クロック)
- 150Mbps (75MHz DDR クロック)

ビットクロックは DDR 形式であるため、クロックのトグルの数はデータに相当します。

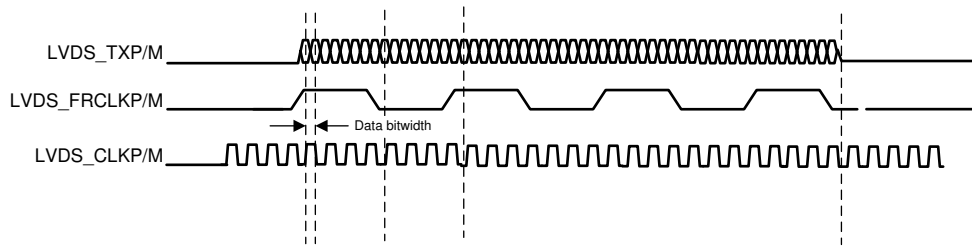


図 7-12. LVDS インターフェイスのレーン構成および相対タイミング

#### 7.12.4.1 LVDS インターフェイスのタイミング

表 7-7. LVDS の電気的特性

パラメータ	テスト条件	最小値	標準値	最大値	単位
デューティ サイクル要件	LVDS レーン上で最大 1pF の集中容量性負荷	48%		52%	
出力差動電圧	差動ペア間に 100Ω の抵抗性負荷があるピークツーピークのシングルエンド	250		450	mV
出力オフセット電圧		1125		1275	mV
Trise と Tfall	20%~80%、900Mbps		330		ps
ジッタ (pk-pk)	900Mbps		80		ps

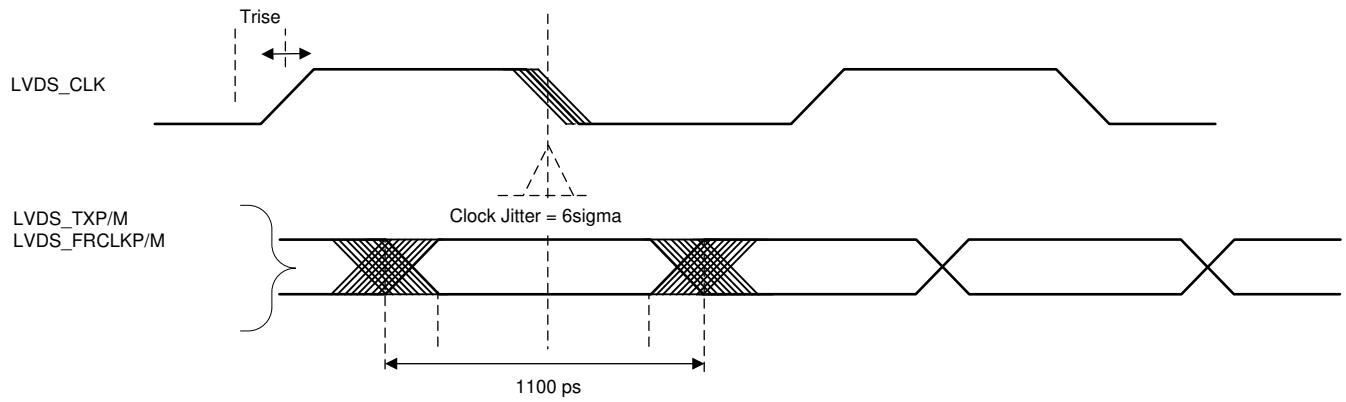


図 7-13. タイミング パラメータ

### 7.12.5 汎用入出力 (General-Purpose Input/Output)

セクション 7.12.5.1 に、出力タイミングのスイッチング特性と負荷容量との関係を示します。

#### 7.12.5.1 出力タイミングと負荷容量 ( $C_L$ ) のスイッチング特性

パラメータ <sup>(1) (2)</sup>		テスト条件		VIOIN = 1.8 V	VIOIN = 3.3 V	単位
$t_r$	最大立ち上がり時間	スルー制御 = 0	$C_L = 20\text{pF}$	2.8	3.0	ns
			$C_L = 50\text{pF}$	6.4	6.9	
			$C_L = 75\text{pF}$	9.4	10.2	
$t_f$	最大立ち下がり時間	スルー制御 = 0	$C_L = 20\text{pF}$	2.8	2.8	ns
			$C_L = 50\text{pF}$	6.4	6.6	
			$C_L = 75\text{pF}$	9.4	9.8	
$t_r$	最大立ち上がり時間	スルー制御 = 1	$C_L = 20\text{pF}$	3.3	3.3	ns
			$C_L = 50\text{pF}$	6.7	7.2	
			$C_L = 75\text{pF}$	9.6	10.5	
$t_f$	最大立ち下がり時間	スルー制御 = 1	$C_L = 20\text{pF}$	3.1	3.1	ns
			$C_L = 50\text{pF}$	6.6	6.6	
			$C_L = 75\text{pF}$	9.6	9.6	

- (1) PADxx\_CFG\_REG で設定されるスルー制御は、出力ドライバの挙動を変化させます (高速または低速の出力スルーレート)。  
 (2) 立ち上がり / 立ち下がり時間は、VIOIN 電圧の 10% と 90% の間を信号が遷移するのに要する時間として測定されます。

### 7.12.6 CAN-FD (Controller Area Network - Flexible Data-rate)

本デバイスは 2 基の CAN-FD (Flexible Data-rate 対応 CAN) インターフェースを統合しており、高いスループットとデータフレームあたりのペイロード増加を実現しています。これにより、一般的なユースケースとして、1 つの CAN-FD インターフェースを ECU ネットワーク インターフェースとして、もう 1 つを近接センサーとの通信を行うローカル ネットワーク インターフェースとして使用することが可能となります。

CAN-FD の主な機能は次のとおりです。

- CAN プロトコル 2.0A、B、ISO 11898-1 に準拠
- 完全な CAN FD のサポート (フレームあたり最大 64 データ バイト)
- AUTOSAR および SAE J1939 をサポート
- 最大 32 個の専用送信バッファ
- 構成可能な送信 FIFO、最大 32 エLEMENT
- 構成可能な送信キュー、最大 32 エLEMENT
- 構成可能な送信イベント FIFO、最大 32 エLEMENT
- 最大 64 個の専用受信バッファ
- 2 つの構成可能な受信 FIFO、それぞれ最大 64 エLEMENT
- 最大 128 の 11 ビットフィルタ素子
- 自己テスト用内部ループバック モード
- マスク可能割り込み、2 本の割り込みライン
- 2 つのクロックドメイン (CAN クロック / ホスト クロック)
- パリティ / ECC のサポート - メッセージ RAM のシングル エラー訂正およびダブル エラー検出 (SECDED) 機能
- 全メッセージ メモリ容量 (4352 ワード)。

#### 7.12.6.1 CANx TX および RX ピンの動的特性

パラメータ		最小値	標準値	最大値	単位
$t_d(\text{CANx\_FD\_TX})$	遅延時間、送信シフトレジスタから CANx_FD_TX ピンまで (1)			15	ns
$t_d(\text{CANx\_FD\_RX})$	遅延時間、CANx_FD_RX ピンから受信シフトレジスタまで (1)			10	ns

(1) これらの値には、出力バッファの立ち上がり / 立ち下がり時間は含まれていません。

### 7.12.7 シリアル通信インターフェイス (SCI)

SCI の特長は次のとおりです。

- 標準的な UART (Universal Asynchronous Receiver-Transmitter) 通信
- 標準的な NRZ (non-return to zero) 形式
- ダブル バッファ付き受信および送信機能
- CLK ピンを使わない非同期または同期通信モード
- ダイレクト メモリ アクセス (DMA) によるデータ送受信可能
- 2 本の外部ピン: RS232\_RX、RS232\_TX

#### 7.12.7.1 SCI のタイミング要件

		最小値	標準値	最大値	単位
f (ボー)	サポートされているボーレート (20pF)		921.6		kHz

### 7.12.8 I2C (Inter-Integrated Circuit Interface)

I2C (Inter-Integrated Circuit) モジュールは、Philips Semiconductors 社の I2C バス仕様バージョン 2.1 に準拠しかつ I<sup>2</sup>C-bus™ で接続されたデバイス間のインターフェイスとして機能するマルチコントローラ通信モジュールです。このモジュールは、すべてのターゲットまたはコントローラ I2C 互換デバイスをサポートしています。

I2C には次の特長があります。

- Philips I2C バス仕様 v2.1 (I2C 仕様、Philips ドキュメント番号 9398 393 40011) に準拠
  - ビット/バイト形式の転送
  - 7 ビットおよび 10 ビットのデバイス アドレスリング モード
  - ゼネラルコール
  - START バイト
  - マルチコントローラトランスミッタ/ターゲットレシーバ モード
  - マルチコントローラレシーバ/ターゲットトランスミッタ モード
  - コントローラ送信/受信、受信/送信の組み合わせモード
  - 100kbps～最大 400kbps (Philips ファースト モード) の転送レートをサポート
- フリー データ形式
- 2 つの DMA イベント (送信および受信)
- DMA イベントのイネーブル/ディセーブル機能
- モジュールのイネーブル/ディセーブル機能
- SDA と SCL を汎用 I/O として構成可能 (任意)
- 出力のスルーレート制御
- 出力のオープンドレイン制御
- 入力のプログラマブル プルアップ/プルダウン機能
- NACK 無視モードをサポート

---

#### 注

この I2C モジュールは次の機能をサポートしていません。

- High-Speed (HS) モード
  - C バス互換モード
  - 10 ビット アドレス モードの複合フォーマット (I2C がターゲット アドレスの第 1 バイトを送信するたびに、ターゲット アドレスの第 2 バイトを送信する)
-

## 7.12.8.1 I2C のタイミング要件

(1)		スタンダード モード		ファスト モード		単位
		最小値	最大値	最小値	最大値	
$t_{c(SCL)}$	サイクル時間、SCL	10		2.5		$\mu\text{s}$
$t_{su(SCLH-SDAL)}$	セットアップ時間、SCL High から SDA Low まで (繰り返しスタート条件の場合)	4.7		0.6		$\mu\text{s}$
$t_{h(SCLL-SDAL)}$	ホールド時間、SDA Low から SCL Low の間 (スタートおよび繰り返しスタート条件の場合)	4		0.6		$\mu\text{s}$
$t_{w(SCLL)}$	パルス幅、SCL low	4.7		1.3		$\mu\text{s}$
$t_{w(SCLH)}$	パルス幅、SCL high	4		0.6		$\mu\text{s}$
$t_{su(SDA-SCLH)}$	セットアップ時間、SDA 有効から SCL High まで	250		100		$\mu\text{s}$
$t_{h(SCLL-SDA)}$	ホールド時間、SCL low から SDA 有効の間	0	3.45 <sup>(1)</sup>	0	0.9	$\mu\text{s}$
$t_{w(SDAH)}$	パルス幅、ストップ条件とスタート条件の間の SDA High の 期間	4.7		1.3		$\mu\text{s}$
$t_{su(SCLH-SDAH)}$	セットアップ時間、SCL High から SDA High まで (ストップ条件の場合)	4		0.6		$\mu\text{s}$
$t_{w(SP)}$	パルス幅、スパイク (抑制が必要)			0	50	ns
$C_b$ <sup>(2) (3)</sup>	各バスラインの容量性負荷		400		400	pF

- (1) I2C ピンの SDA および SCL は、フェールセーフ I/O バッファを備えていません。これらのピンは、デバイスの電源がオフのときに電流を引き出す可能性があります。
- (2) I2C バス デバイスの  $t_h(SDA-SCLL)$  の最大値を満たす必要があるのは、SCL 信号の Low 期間 ( $t_w(SCLL)$ ) を本デバイスがストレッチ (延長) しない場合に限られます。
- (3)  $C_b = 1$  本のバスラインの合計容量 (pF 単位)。ファスト モード デバイスと混在する場合、より高速な立ち下がり時間が許容されます。

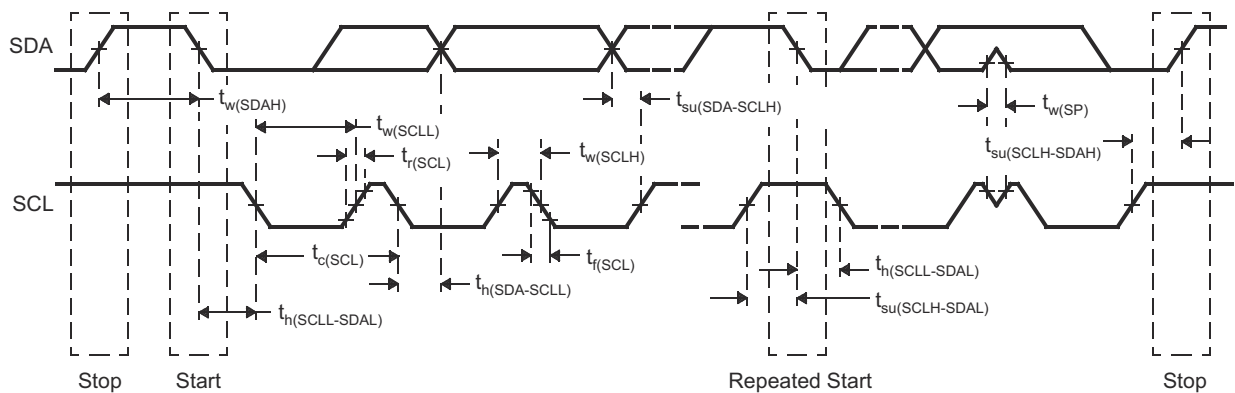


図 7-14. I2C タイミング図

## 注

- SCL 信号の立ち下がりエッジの未定義領域をブリッジするため、デバイスは SDA 信号のために (SCL 信号の  $V_{IHmin}$  を基準として) 300ns 以上のホールド時間を内部的に確保する必要があります。
- $t_h(SDA-SCLL)$  の最大値を満たす必要があるのは、SCL 信号の Low 期間 ( $t_w(SCLL)$ ) を本デバイスがストレッチ (延長) しない場合に限られます。ファスト モード I2C バス デバイスは、スタンダード モード I2C バス システムでも使えますが、その場合、 $t_{su(SDA-SCLH)} \geq 250\text{ns}$  の要件を満たす必要があります。本デバイスが SCL 信号の Low 期間をストレッチしない場合、これは自動的に当てはまります。そのようなデバイスが SCL 信号の Low 期間をストレッチする場合、次のデータビットを SDA ラインに  $t_r \text{ max} + t_{su(SDA-SCLH)}$  の間出力する必要があります。

### 7.12.9 クワッド シリアル ペリフェラル インターフェイス (QSPI)

本クワッド シリアル ペリフェラル インターフェイス (QSPI) モジュールは、外部 SPI デバイスへのシングル、デュアル、クワッドの読み取りアクセスを可能にする SPI モジュールの一種です。このモジュールは、メモリ マップ レジスタ インターフェイスを備えており、外部 SPI デバイスからデータにアクセスするための直接インターフェイスとして機能するため、ソフトウェア要件が簡素化されます。QSPI はマスターとしてのみ動作します。本デバイス内の QSPI は、クワッド SPI フラッシュメモリからの高速ブートを主な目的としています。

QSPI は、以下の機能をサポートしています。

- プログラマブルなクロック分周回路
- 6 ピン インターフェイス
- 転送されるワード長をプログラム可能 (1~128 ビット)
- 転送されるワード数をプログラム可能 (1~4096)
- 3 ピン、4 ピン、6 ピンの SPI インターフェイスをサポート
- ワードまたはフレーム (ワード数) 完了時の任意の割り込み生成
- チップ セレクトのアクティブ化と出力データの間の遅延をプログラム可能 (0~3 QSPI クロック サイクル)

セクション 7.12.9.2 とセクション 7.12.9.3 は、セクション 7.12.9.1 に記載された動作条件を前提としています。

#### 7.12.9.1 QSPI のタイミング条件

		最小値	標準値	最大値	単位
入力条件					
$t_R$	入力立ち上がり時間	1		3	ns
$t_F$	入力立ち下がり時間	1		3	ns
出力条件					
$C_{LOAD}$	出力負荷容量	2		15	pF

#### 7.12.9.2 QSPI 入力 (読み取り) タイミングのタイミング要件

クロック モード 0 (clk 極性 = 0, clk 位相 = 0) が動作モードです。<sup>(1)</sup>

		最小値	標準値	最大値	単位
$t_{su}(D-SCLK)$	セットアップ時間、d[3:0] 有効から sclk 立ち下がりエッジまで	5			ns
$t_h(SCLK-D)$	ホールド時間、sclk 立ち下がりエッジから d[3:0] 有効の間	1			ns
$t_{su}(D-SCLK)$	セットアップ時間、最後の d[3:0] ビット有効から最後の sclk 立ち下がりエッジまで	5 - P <sup>(2)</sup>			ns
$t_h(SCLK-D)$	ホールド時間、最後の sclk 立ち下がりエッジから最後の d[3:0] ビット有効の間	1 + P <sup>(2)</sup>			ns

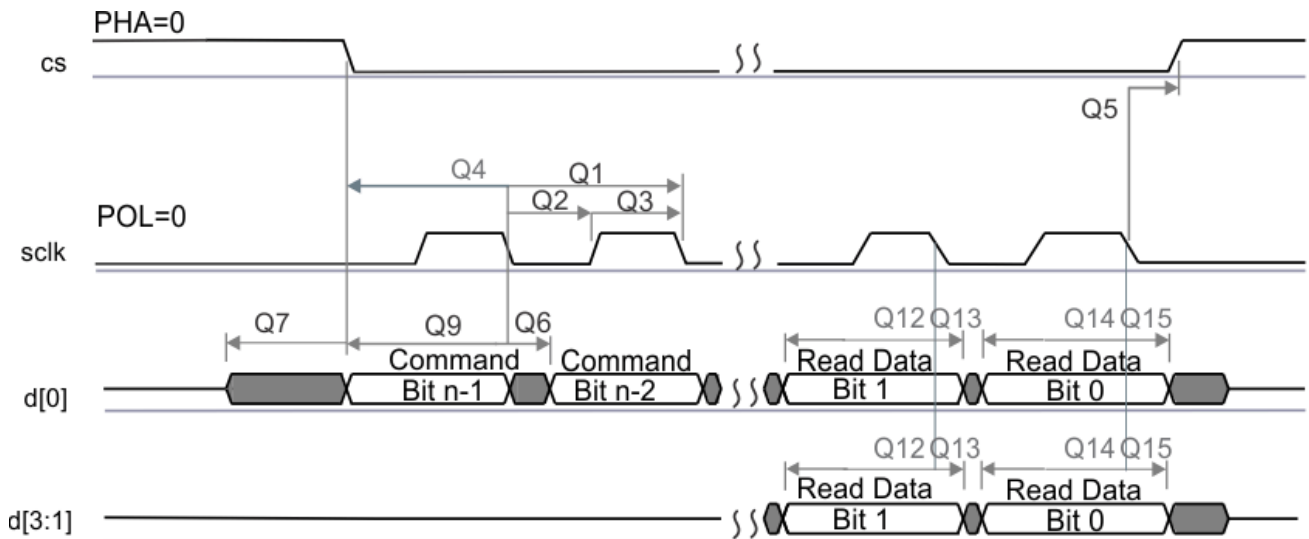
(1) 従来の立ち上がりクロック エッジとは対照的に、本デバイスはクロック モード 0 の立ち下がりクロック エッジでデータを取り込みます。立ち下がりエッジに基づく本デバイスのセットアップおよびホールド時間タイミングは標準ではありませんが、クロック モード 0 の立ち下がりエッジでデータ出力する標準 SPI デバイスと接続できるように設計されています。

(2) P = SCLK 周期 (ns 単位)。

## 7.12.9.3 QSPI スイッチング特性

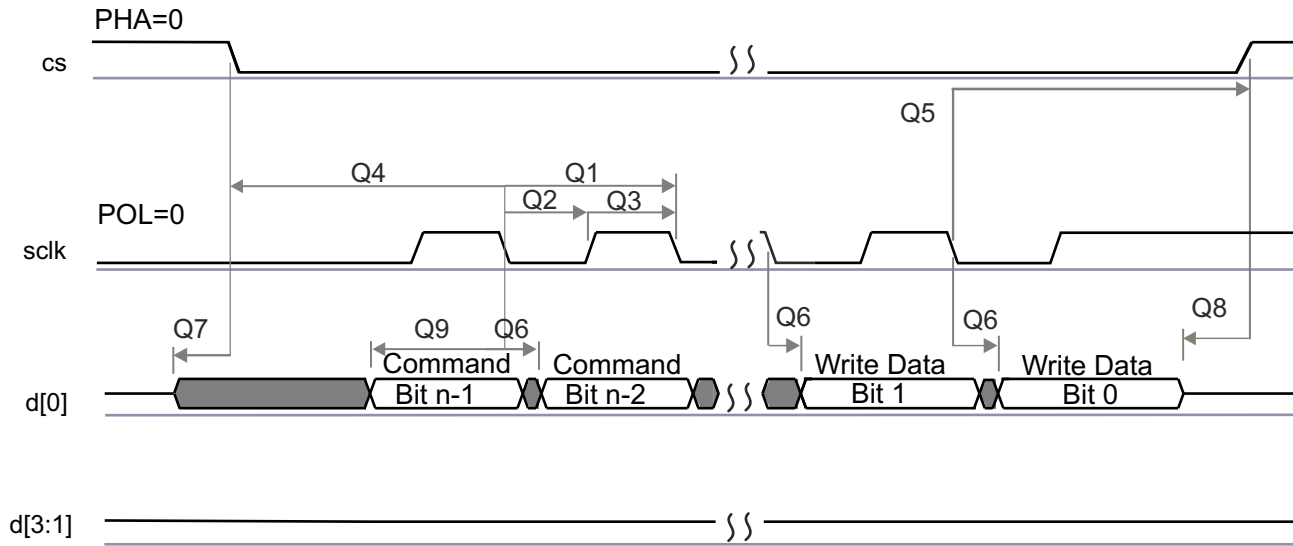
番号	パラメータ	最小値	標準値	最大値	単位
Q1	$t_c(\text{SCLK})$	サイクル時間、sclk	12.5		ns
Q2	$t_w(\text{SCLKL})$	パルス幅、sclk Low	$Y * P - 3$ (1) (2)		ns
Q3	$t_w(\text{SCLKH})$	パルス幅、sclk High	$Y * P - 3$ (1)		ns
Q4	$t_d(\text{CS-SCLK})$	遅延時間、sclk 立ち下がりエッジから cs アクティブ エッジまで	$-M * P - 1$ (1) (3)	$-M * P + 2.5$ (1) (3)	ns
Q5	$t_d(\text{SCLK-CS})$	遅延時間、sclk 立ち下がりエッジから cs 非アクティブ エッジまで	$N * P - 1$ (1) (3)	$N * P + 2.5$ (1) (3)	ns
Q6	$t_d(\text{SCLK-D1})$	遅延時間、sclk 立ち下がりエッジから d[1] 遷移まで	-2.5	4	ns
Q7	$t_{\text{ena}}(\text{CS-D1LZ})$	イネーブル時間、cs アクティブ エッジから d[1] 駆動 (ロー インピーダンス) まで	$-P - 4$ (3)	$-P + 1$ (3)	ns
Q8	$t_{\text{dis}}(\text{CS-D1Z})$	ディセーブル時間、cs アクティブ エッジから d[1] トライステート (ハイ インピーダンス) まで	$-P - 4$ (3)	$-P + 1$ (3)	ns
Q9	$t_d(\text{SCLK-D1})$	遅延時間、最初の sclk 立ち下がりエッジから最初の d[1] 遷移まで (PHA = 0 の場合のみ)	$-2.5 - P$ (3)	$4 - P$ (3)	ns
Q12	$t_{\text{su}}(\text{D-SCLK})$	セットアップ時間、d[3:0] 有効から sclk 立ち下がりエッジまで	5		ns
Q13	$t_h(\text{SCLK-D})$	ホールド時間、sclk 立ち下がりエッジから d[3:0] 有効の間	1		ns
Q14	$t_{\text{su}}(\text{D-SCLK})$	セットアップ時間、最後の d[3:0] ビット有効から最後の sclk 立ち下がりエッジまで	$5 - P$ (3)		ns
Q15	$t_h(\text{SCLK-D})$	ホールド時間、最後の sclk 立ち下がりエッジから最後の d[3:0] ビット有効の間	$1 + P$ (3)		ns

- (1) Y パラメータは、次のように定義されます。DCLK\_DIV が 0 または奇数の場合、 $Y = 0.5$  です。DCLK\_DIV が偶数の場合、 $Y = (\text{DCLK\_DIV}/2) / (\text{DCLK\_DIV} + 1)$  です。最高の性能を得るため、0 または偶数の DCLK\_DIV を使い、デューティサイクルの歪みを最小化することを推奨します。クロック分周係数 DCLK\_DIV の詳細については、デバイス固有のテクニカルリファレンス マニュアルを参照してください。
- (2)  $P = \text{SCLK}$  周期 (ns 単位)。
- (3)  $M = \text{QSPI\_SPI\_DC\_REG.DDx} + 1$ ,  $N = 2$



SPRS85v TIMING OSP11 02

図 7-15. QSPI 読み出し (クロック モード 0)



SPRS85v\_TIMING\_OSP1\_04

図 7-16. QSPI 書き込み (クロック モード 0)

### 7.12.10 ETM トレース インターフェイス

セクション 7.12.10.2 は、セクション 7.12.10.1 に記載された推奨動作条件を前提としています。

#### 7.12.10.1 ETMTRACE のタイミング条件

		最小値	標準値	最大値	単位
出力条件					
C <sub>LOAD</sub>	出力負荷容量	2		20	pF

#### 7.12.10.2 ETM TRACE のスイッチング特性

番号	パラメータ	最小値	標準値	最大値	単位
1	t <sub>cyc</sub> (ETM) サイクル時間、TRACECLK 周期	20			ns
2	t <sub>h</sub> (ETM) パルス幅、TRACECLK High	9			ns
3	t <sub>l</sub> (ETM) パルス幅、TRACECLK Low	9			ns
4	t <sub>r</sub> (ETM) クロック / データの立ち上がり時間			3.3	ns
5	t <sub>f</sub> (ETM) クロック / データの立ち下がり時間			3.3	ns
6	t <sub>d</sub> (ETMTRACE 遅延時間、ETM トレース クロック High から ETM データ有効まで CLKH-ETMDATAV)	1		7	ns
7	t <sub>d</sub> (ETMTRACE 遅延時間、ETM トレース クロック Low から ETM データ有効まで CLKI-ETMDATAV)	1		7	ns

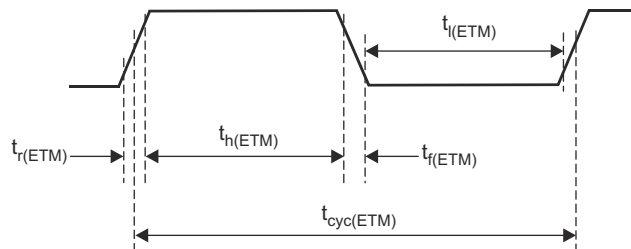


図 7-17. ETMTRACECLKOUT のタイミング

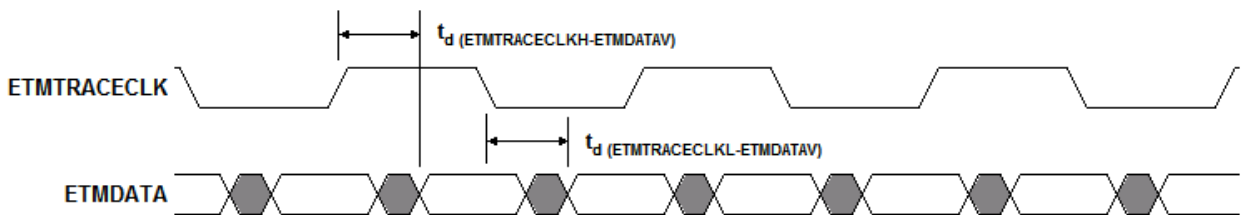


図 7-18. ETMDATA のタイミング

### 7.12.11 データ変更モジュール (DMM)

データ変更モジュール (DMM) により、デバイス メモリに外部データを書き込むことができます。

DMM の特長は次のとおりです。

- バス マスターとして動作するため、CPU を介さずに 4GB のアドレス空間への直接書き込みが可能
- 受信パケットで指定されたメモリ位置への書き込み (RAM トレース ポート [RTP] モジュールのトレース モードで定義されたパケットを利用)
- DMM が指定した連続するアドレスへの受信データの書き込み (RTP モジュールの直接データ モードで定義されたパケットを利用)
- 構成可能なポート幅 (1、2、4、8 ピン)
- 最大 100 Mbit/s のピンデータレート

#### 7.12.11.1 DMM のタイミング要件

		最小値	標準値	最大値	単位
$t_{cyc}(DMM)$	クロック周期	10			ns
$t_R$	クロック立ち上がり時間	1		3	ns
$t_F$	クロック立ち下がり時間	1		3	ns
$t_h(DMM)$	High パルス幅	6			ns
$t_l(DMM)$	Low パルス幅	6			ns
$t_{ssu}(DMM)$	SYNC アクティブから CLK 立ち下がりエッジまでのセットアップ時間	2			ns
$t_{sh}(DMM)$	DMM CLK 立ち下がりエッジから SYNC 非アクティブまでのホールド時間	3			ns
$t_{dsu}(DMM)$	データ有効から DMM CLK 立ち下がりエッジまでのセットアップ時間	2			ns
$t_{dh}(DMM)$	DMM CLK 立ち下がりエッジからデータ有効の間のホールド時間	3			ns

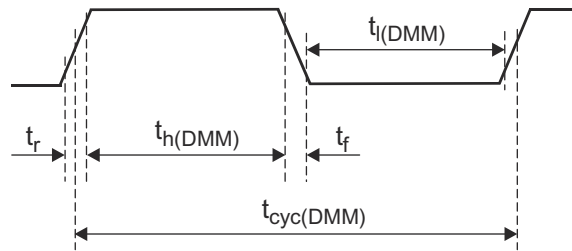


図 7-19. DMMCLK のタイミング

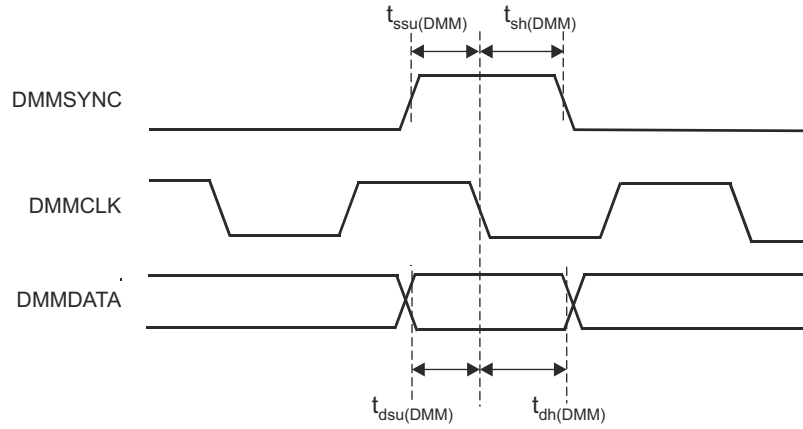


図 7-20. DMMDATA のタイミング

### 7.12.12 JTAG インターフェイス

セクション 7.12.12.2 とセクション 7.12.12.3 は、セクション 7.12.12.1 に記載された動作条件を前提としています。

#### 7.12.12.1 JTAG のタイミング条件

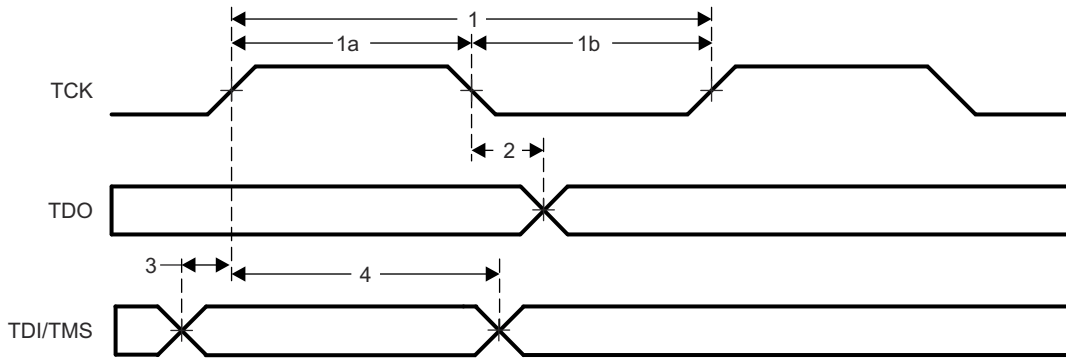
		最小値	標準値	最大値	単位
入力条件					
$t_R$	入力立ち上がり時間	1		3	ns
$t_F$	入力立ち下がり時間	1		3	ns
出力条件					
$C_{LOAD}$	出力負荷容量	2		15	pF

#### 7.12.12.2 IEEE 1149.1 JTAG のタイミング要件

番号	パラメータ	説明	最小値	標準値	最大値	単位
1	$t_c(TCK)$	サイクル時間 TCK	66.66			ns
1a	$t_w(TCKH)$	パルス幅、TCK High ( $t_c$ の 40%)	26.67			ns
1b	$t_w(TCKL)$	パルス幅、TCK Low ( $t_c$ の 40%)	26.67			ns
3	$t_{su}(TDI-TCK)$	入力セットアップ時間、TDI 有効から TCK High まで	2.5			ns
	$t_{su}(TMS-TCK)$	入力セットアップ時間、TMS 有効から TCK High まで	2.5			ns
4	$t_h(TCK-TDI)$	入力ホールド時間、TCK High から TDI 有効の間	18			ns
	$t_h(TCK-TMS)$	入力ホールド時間、TCK High から TMS 有効の間	18			ns

#### 7.12.12.3 IEEE 1149.1 JTAG の推奨動作条件に対するスイッチング特性

番号	パラメータ	説明	最小値	標準値	最大値	単位
2	$t_d(TCKL-TDOV)$	遅延時間、TCK LOW から TDO 有効まで	0		25	ns



SPRS91v\_JTAG\_01

図 7-21. JTAG のタイミング

## 8 詳細説明

### 8.1 概要

AWR6843 デバイスには、ミリ波ブロック全体と、三つの 個のトランスミッタと 4 個のレシーバのためのアナログ ベースバンドシグナル チェーン、およびお客様がプログラム可能な MCU が含まれています。このデバイスは、メモリ、処理能力、アプリケーションコード サイズの要件が厳しくない使用事例において、オンチップ レーダーとして使用できます。これらの使用事例には、24GHz 狭帯域実装から進化したコスト重視の車載用アプリケーションおよび新たに出現した単純な超短距離レーダー アプリケーションが含まれます。このデバイスの代表的なアプリケーション例として、子供の占有検出、乗員検出、シートベルト着用を求めるチャイム、ジェスチャ検出、ドライバーのバイタルサイン監視を挙げることができます。

拡張性の観点から見ると、AWR6843 デバイスは、より大きいアプリケーション ソフトウェア フットプリントのための追加のメモリと、より速いインターフェイスとを必要とする場合があるより複雑なアプリケーションに対応するため、外付けのローエンド MCU と組み合わせて使用できます。AWR6843 デバイスは、シリアル LVDS などの高速データ インターフェイスも搭載しているので、より高性能な外部処理ブロックとのインターフェイスに適しています。ここでシステム設計者は、AWR6843 を選択して ADC の未加工データを提供できます。

### 8.2 機能ブロック図

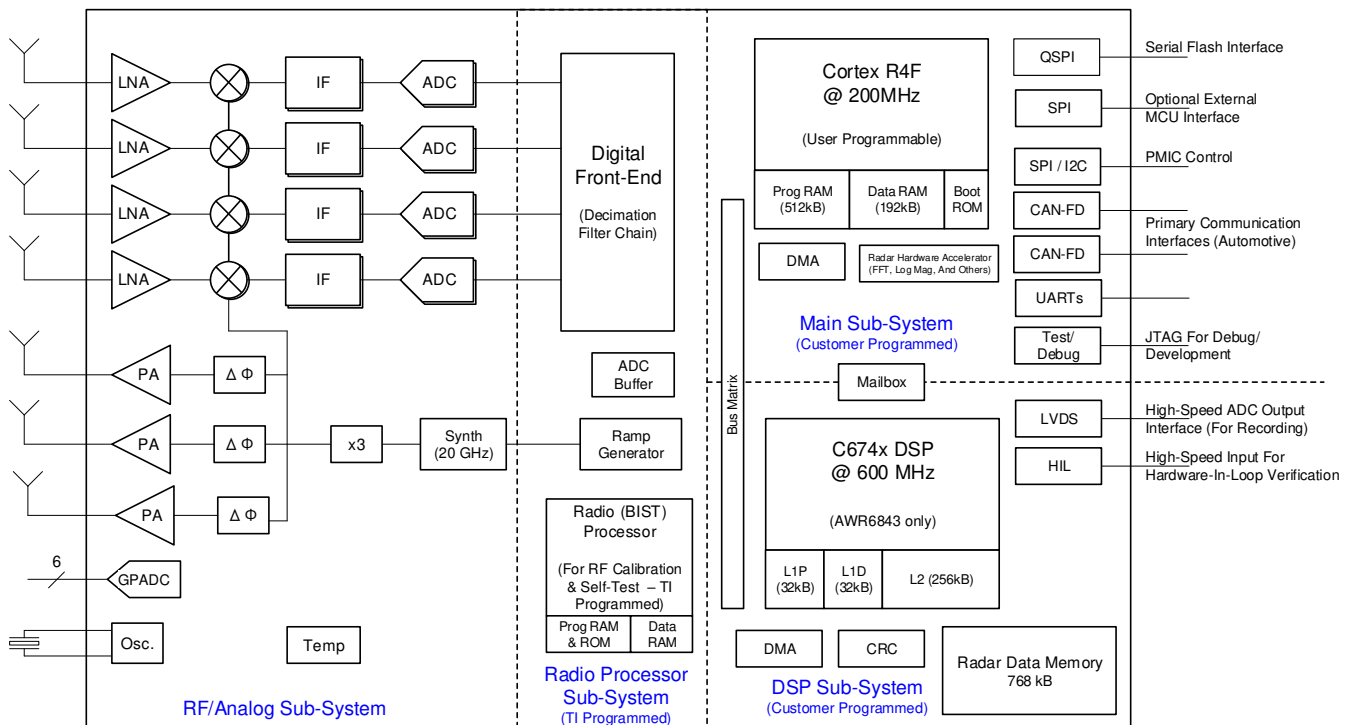


図 8-1. 機能ブロック図

## 8.3 サブシステム

### 8.3.1 RF およびアナログ サブシステム

RF / アナログ サブシステムには RF 回路とアナログ回路 (つまり、シンセサイザ、PA、LNA、ミキサ、IF、ADC) が含まれます。このサブシステムには水晶発振器と温度センサも含まれます。1.3V モードでは、3 つの送信チャネルを最大 2 つまで同時に動作させることができます。3 つの送信チャネルの同時動作は、必要に応じて、送信ビームフォーミングの目的で 1V LDO バイパスおよび PA LDO ディセーブル モードでのみサポートされます。このモードでは、1V 電源を VIN\_13RF1、VIN\_13RF2、VOUT PA ピンに供給する必要があり、一方で、4 つの受信チャネルはすべて同時に動作させることができます。

### 8.3.1.1 クロック サブシステム

AWR6843 のクロック サブシステムは、40MHz 水晶振動子の入力リファレンスから 60~64 GHz を生成します。このサブシステムは、発振器回路と、それに続くクリーンアップ PLL および RF シンセサイザ回路を内蔵しています。次に、RF シンセサイザの出力は X3 通倍器で処理され、60~64GHz の範囲の必要な周波数を生成します。RF シンセサイザの出力は、効果的なセンサ動作に必要な波形を生成するため、タイミング エンジン ブロックによって変調されます。

システムのウェークアップ後、クリーンアップ PLL はホスト プロセッサにも基準クロックを提供します。

クロック サブシステムには、水晶振動子の存在を検出し、生成されたクロックの品質を監視するための機能も内蔵されています。

図 8-2 に、クロック サブシステムを示します。

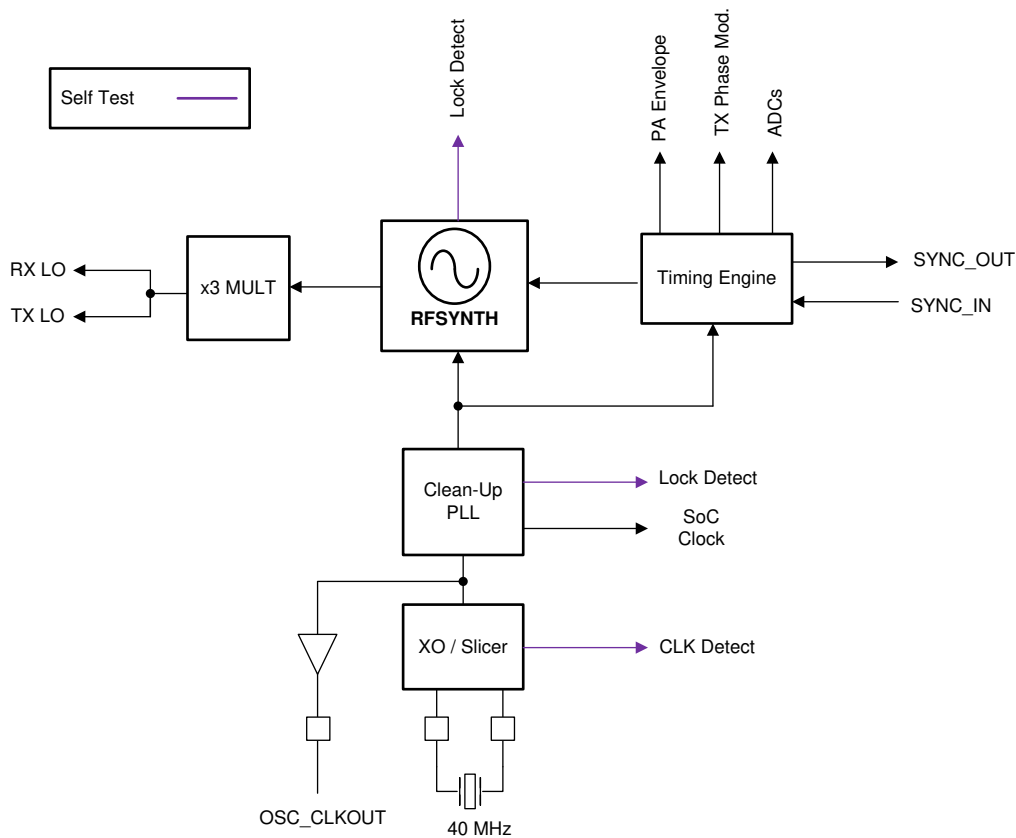


図 8-2. クロック サブシステム

### 8.3.1.2 送信サブシステム

AWR6843 の送信サブシステムは 3 つの並列送信チェーンで構成され、それぞれが独立して位相および振幅制御を行います。本デバイスは MIMO レーダー向けに 6 ビットのリニア フェーズ変調をサポートしています。

送信チェーンは、システムを最適化するためのプログラム可能なバックオフもサポートしています。

図 8-3 に、送信サブシステムを示します。

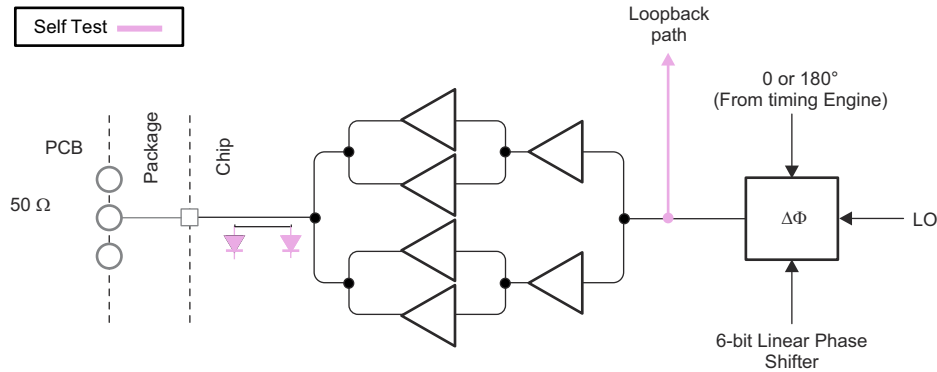


図 8-3. 送信サブシステム (チャンネルごと)

### 8.3.1.3 受信サブシステム

AWR6843 の受信サブシステムは、4 つの並列チャンネルで構成されています。1 つの受信チャンネルは LNA、ミキサ、IF フィルタ、ADC 変換、デシメーションで構成されています。4 つの受信チャンネルはすべて同時に動作させることができ、個別のパワーダウン オプションも使用できて、システムの最適化が可能です。

従来型の実数のみのレシーバとは異なり、AWR6843 デバイスは複素ベースバンド アーキテクチャをサポートしており、直交ミキサおよびデュアル IF と ADC チェーンを使用して、各レシーバ チャンネルに複素数の I および Q 出力を提供します。AWR6843 は、高速チャープ システムを対象としています。バンドパス IF チェーンは下側カットオフ周波数を 175kHz よりも高く設定でき、最大 10 MHz の帯域幅をサポートできます。

図 8-4 に、受信サブシステムを示します。

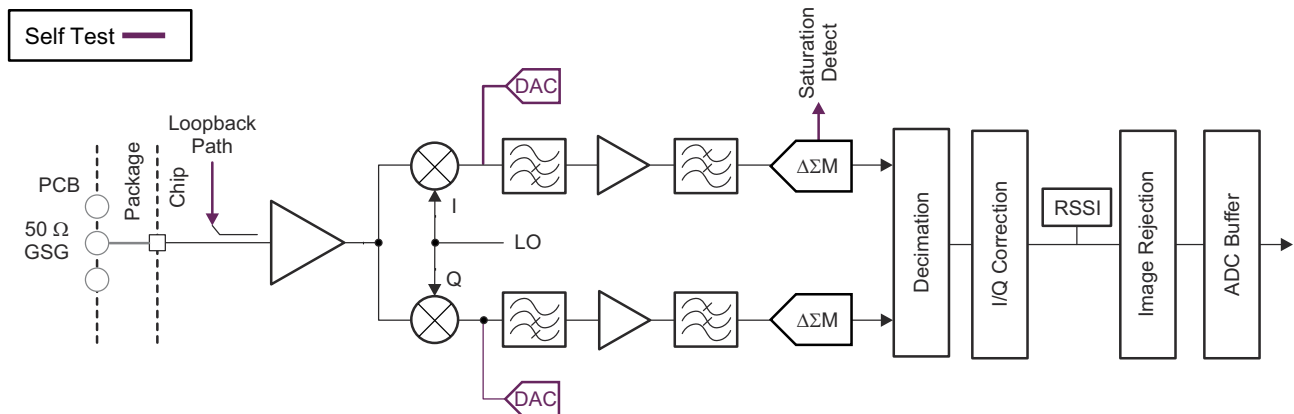


図 8-4. 受信サブシステム (チャンネルごと)

### 8.3.2 プロセッサ サブシステム

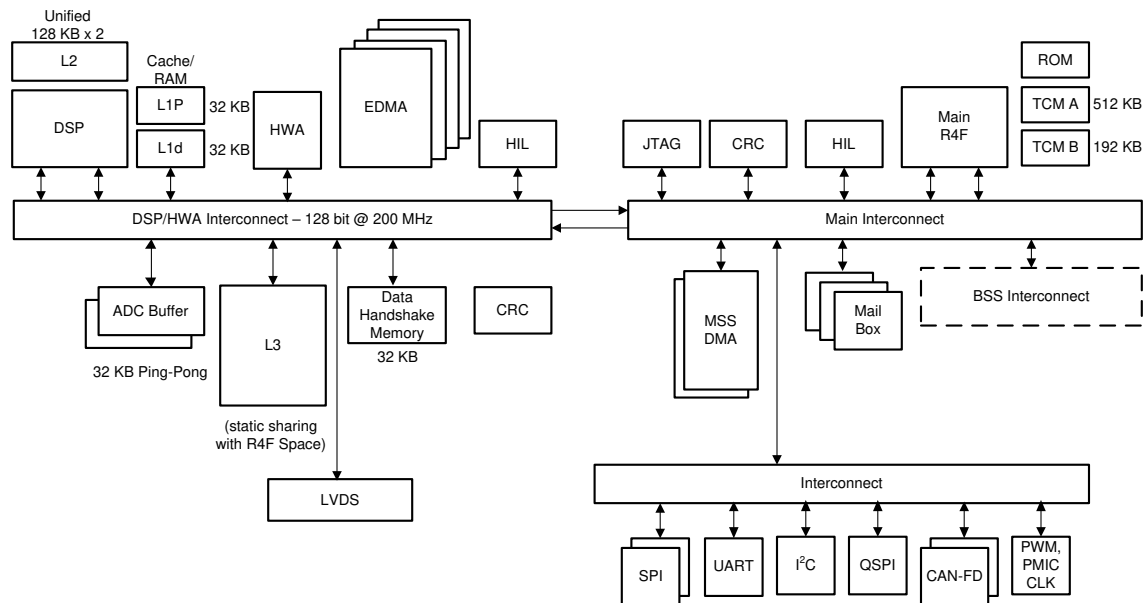


図 8-5. プロセッサ サブシステム

図 8-5 に、AWR6843 デバイスのカスタマー プログラマブル プロセッサ サブシステムのブロック図を示します。概念的には、2 つのカスタマー プログラマブル プロセッサ サブシステムが存在し、図に示すように点線で区切られています。左側は DSP サブシステムを示しており、テキサス・インスツルメンツの高性能 C674x DSP、ハードウェア アクセラレータ、高度なパフォーマンスを可能にする高帯域幅インターコネクต์ (128 ビット、200MHz)、および関連ペリフェラル (データ転送用 DMA 4 つ) が搭載されています。

測定データ出力用の LVDS インターフェイス、L3 レーダー データ キューブ メモリ、ADC バッファ、CRC エンジン、データ ハンドシェイク メモリ (インターコネクต์上に搭載された追加メモリ)。

DSP サブシステムの C674x DSP と L1/L2 RAM 部分は AWR6443 デバイスではサポートされていないため、IWR6843 デバイスの 1.75MB に比べて利用可能なメモリは 1.4MB です。各デバイスでサポートされている機能とサポートされていない機能の詳細については、「[デバイスの機能の比較](#)」表を参照してください。

図の右側はメイン サブシステムを示しています。メイン サブシステムは、その名の通り、デバイスの中心であり、デバイスのすべてのペリフェラルとハウスキーピング動作を制御します。メイン サブシステムには、Cortex-R4F (メイン R4F) プロセッサと関連ペリフェラルおよびハウスキーピング コンポーネント (例: DMA、CRC、および PCR (ペリフェラル セントラル リソース) インターコネクต์を介してメイン インターコネクต์に接続されたペリフェラル (I<sup>2</sup>C、UART、SPI、CAN-FD、PMIC クロック モジュール、PWM など)) が含まれます。

DSP CPU コアの詳細については、<http://www.ti.com/product/TMS320C6748> を参照してください。

両方のサブシステムには HIL モジュールが示されており、RF サブシステムを介さずに、外部からデバイスにキャプチャしたデータを供給するレーダー動作を実行するために使用できます。メイン SS 上の HIL は構成の制御用、DSPSS 上の HIL はデバイスへの高速 ADC データ入力用です。どちらの HIL モジュールもデバイス上で同じ IO を使用しており、追加の IO (DMM\_MUX\_IN) を 1 つ使用することで、2 つのうちいずれかを選択できます。

### 8.3.3 車載用インターフェイス

AWR6843 は、以下のメイン インターフェイスを介して車載ネットワークと通信します。

- 2 つの CAN-FD モジュール

### 8.3.4 ホスト インターフェイス

ホスト インターフェイスは、SPI、UART、または CAN-FD インターフェイスを介して提供できます。車載アプリケーション向けシリアル インターフェイスは、別のシリアル規格にコード変換される場合があります。

このデバイスは、以下のメイン インターフェイスを介してレーダー プロセッサと通信します。

- 基準クロック – デバイス ウェークアップ後にホスト プロセッサ用に使用できる基準クロック
- 制御 – ホスト制御用の 4 ポート標準 SPI (スレーブ)。すべての無線制御コマンド (および応答) は、このインターフェイスを通ります。
- リセット – ホストからのデバイス ウェークアップのためのアクティブ Low のリセット。
- ホスト割り込み - ミリ波センサがホスト インターフェイスを必要としていることを示します。
- エラー – 無線コントローラがフォルトを検出した際にホストに通知するために使用されます。

### 8.3.5 メイン サブシステム Cortex-R4F

メイン システムには、最大 200MHz のクロック周波数で動作する ARM Cortex R4F プロセッサが含まれます。このプロセッサで実行されるユーザー アプリケーションは、明確に定義された API メッセージによるレーダー制御、(レーダー ハードウェア アクセラレータで支援された) レーダー信号処理、外部インターフェイス用ペリフェラルを含む、本デバイス全体の動作を制御します。

詳細な説明とメモリ マップについては、[テクニカル リファレンス マニュアル](#)を参照してください。

### 8.3.6 DSP サブシステム

DSP サブシステムには、テキサス・インスツルメンツの標準的な TMS320C674x メガモジュールと複数の内部メモリ ブロック (L1P、L1D、L2) が含まれています。メモリ マップを含む詳細については、『[テクニカル リファレンス マニュアル](#)』を参照してください。

### 8.3.7 ハードウェア アクセラレータ

レーダー ハードウェア アクセラレータ (HWA) は、FMCW レーダー信号処理で頻繁に使用される特定の計算について、メイン プロセッサから負荷を軽減できる IP です。FMCW レーダー信号処理では、FFT と対数振幅の計算を使用して、距離、速度、角度の各次元にわたってレーダー イメージを取得します。FMCW レーダー信号処理で頻繁に使用される機能の一部は、レーダー ハードウェア アクセラレータ内で実行できますが、その他の独自アルゴリズムをメイン プロセッサに実装する柔軟性も維持されています。このモジュールの機能説明と特長については、『[レーダー ハードウェア アクセラレータ ユーザー ガイド](#)』を参照してください。レジスタおよびメモリ マップの全リストについては、『[テクニカル リファレンス マニュアル](#)』を参照してください。

## 8.4 その他のサブシステム

### 8.4.1 ユーザー アプリケーション向け ADC チャンネル (サービス)

The AWR6843 デバイスには、ユーザー アプリケーション向け ADC サービスのための装備が含まれています。

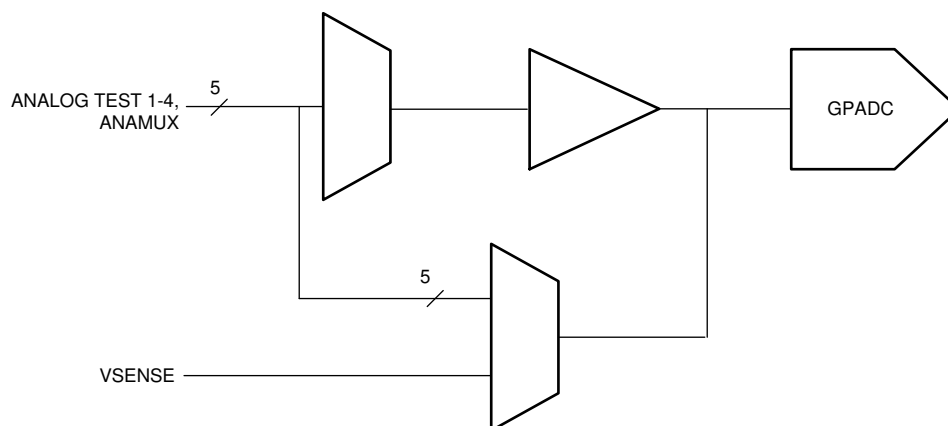
ここでは、デバイス内部に搭載された GPADC エンジンを使って、最大 6 つの外部電圧を測定できます。この目的で、ADC1、ADC2、ADC3、ADC4、ADC5、ADC6 の各ピンを使用します。

- ADC 自体は、BIST サブシステム内で実行されるテキサス・インスツルメンツのファームウェアによって制御され、ユーザーが外部電圧を監視するためのアクセスは、BIST サブシステムに転送される「監視 API」コールによって行われます。この API は、MSS R4F で動作しているユーザー アプリケーションとリンクさせることができます。
- BIST サブシステム ファームウェアは、これらの測定とともに、他の RF やアナログ監視動作を内部でスケジュールします。この API を使用すると、セトリング時間 (スキップする ADC サンプル数) と取得する連続サンプル数を設定できます。フレームの最後に、監視対象の各電圧について、測定値の最小値、最大値、平均値が報告されます。

GPADC Specifications:

- 625Ksps SAR ADC
- 入力範囲: 0~1.8V
- 10 ビット分解能

- 6 個の入力のうち 5 個について、オプションの内部バッファ (0.4~1.4V の入力範囲) を使用できます。バッファがない場合、ADC には、5pF のサンプリング容量と 12pF の寄生容量でモデル化されたスイッチト キャパシタ入力負荷があります (GPADC チャンネル 6 では内部バッファは利用できません)。



A. GPADC 構造は、内部温度センサの出力を測定するために使われます。これらの測定の精度は、 $\pm 7^{\circ}\text{C}$  です。

図 8-6. ADC パス

#### 8.4.1.1 GP-ADC パラメータ

パラメータ	標準値	単位
ADC 電源	1.8	V
ADC の入力電圧範囲 (バッファなし)	0 ~ 1.8	V
ADC の入力電圧範囲 (バッファ付き) <sup>(1)</sup>	0.4 ~ 1.3	V
ADC の分解能	10	ビット
ADC のオフセット誤差	$\pm 5$	LSB
ADC のゲイン誤差	$\pm 5$	LSB
ADC の DNL	-1/+2.5	LSB
ADC の INL	$\pm 2.5$	LSB
ADC のサンプリングレート <sup>(2)</sup>	625	kSPS
ADC のサンプリング時間 <sup>(2)</sup>	400	ns
ADC の内部コンデンサ	10	pF
ADC の入力静電容量	2	pF
ADC の入力リーク電流	3	uA

(1) 規定の範囲を外れると、バッファ出力は非線形になります。

(2) ADC 自体は、BIST サブシステム内で動作するテキサス・インスツルメンツ製ファームウェアによって制御されます。詳細については、API コールを参照してください。

## 8.5 ブートモード

デバイスリセットがデアサートされるとすぐに、マスター (コントロール) システムの R4F プロセッサは、オンチップ ROM メモリからブートローダの実行を開始します。

マスター システムのブートローダは、2 つの基本モードで動作し、これらのモードは、「センス オン パワー」(SOP) ピンと呼ばれるピンを設定することで、ユーザー ハードウェア (プリント基板) 上で指定されます。デバイス境界上のこれらのピンはブートローダ ファームウェアによってスキャンされ、ブートローダ動作モードが選択されます。

表 8-1 に、関連する SOP の組み合わせと、それらがブートローダの動作にどのように割り当てられるかを列挙します。

**表 8-1. SOP の組み合わせ**

SOP2	SOP1	SOP0	ブートローダのモードと動作
0	0	1	機能モード デバイスブートローダは、QSPI シリアル フラッシュから内部 RAM にユーザー アプリケーションを読み込み、制御をそのユーザー アプリケーションに切り替えます。
1	0	1	フラッシュ モード デバイスブートローダはループを繰り返して、ユーザー アプリケーション (またはテキサス・インスツルメンツが提供したデバイス ファームウェア パッチ) をシリアル フラッシュに書き込みます。
0	1	1	デバッグ モード ブートローダはバイパスされ、R4F プロセッサは停止します。これにより、ユーザーはエミュレータを既知のポイントに接続できます。

### 8.5.1 フラッシュ モード

フラッシュ モードでは、メイン システムのブートローダは UART ドライバを有効にし、外部のフラッシュ ユーティリティからユーザー アプリケーション (バイナリイメージ) およびデバイス ファームウェア (デバイス ファームウェア パッチまたはサービスパックとも呼ぶ) で構成されるデータ ストリームの受信を想定しています。図 8-7 に、PC プラットフォームで実行されるフラッシュ書き込みユーティリティを示しますが、このプロトコルは組み込みプラットフォームでも実現できます。

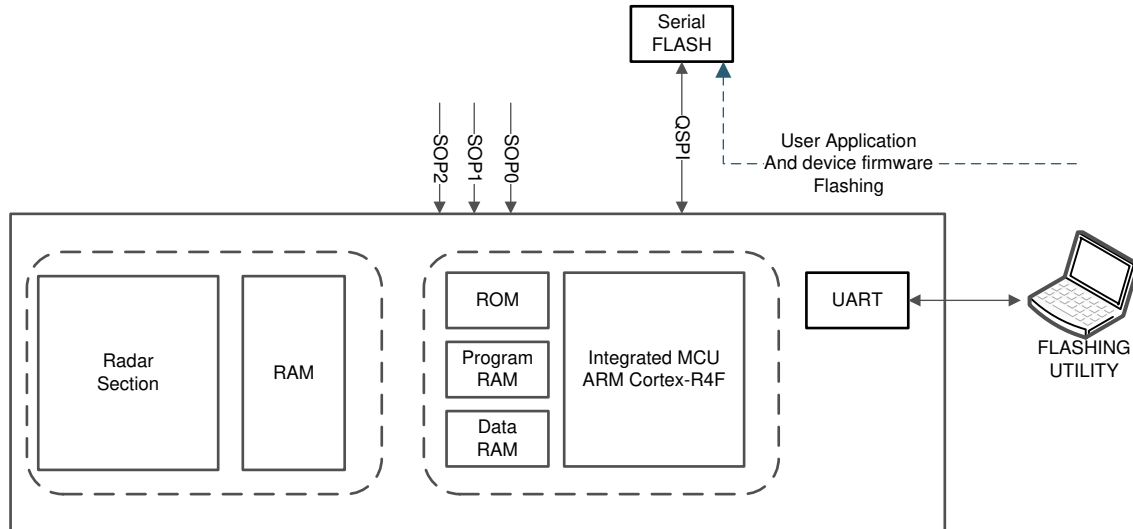


図 8-7. 図 5 : ブートローダのフラッシュ モード

### 8.5.2 機能モード

機能モードでは、マスター システムのブートローダーは、QSPI ポート経由でインターフェイスされているシリアル フラッシュ メモリ内の有効なイメージを探します。有効なイメージが見つかったら、ブートローダーはマスター システムのメモリ サブシステムに同じイメージを転送します。

有効なイメージ (または QSPI シリアル フラッシュ) が見つからない場合、ブートローダーは SPI ポートを初期化し、イメージ転送を待ちます。この動作が役立つのは、AWR6843 が、独自の不揮発性ストレージを持つ外部プロセッサに接続され、ユーザー アプリケーションと AWR6843 デバイスのファームウェア イメージを保存できる構成の場合です。

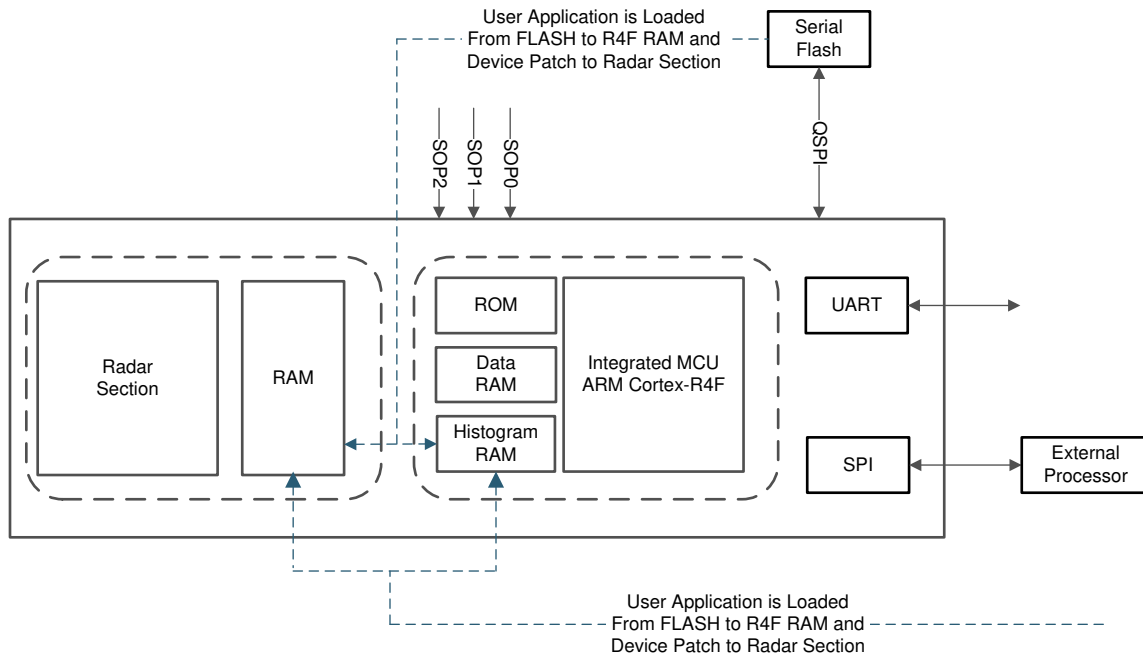


図 8-8. ブートローダーの機能モード

## 9 監視と診断

### 9.1 監視と診断のメカニズム

表 9-1 に、機能安全準拠デバイスで使用可能な主な監視および診断メカニズムのリストを示します。

表 9-1. 機能安全準拠デバイス向けの監視と診断のメカニズム

NO	機能	説明
1	MSS R4F コアおよび関連 VIM 用ブート時 LBIST	デバイス アーキテクチャは、ハードウェア ロジック BIST (LBIST) エンジン セルフ テスト コントローラ (STC) をサポートしています。このロジックを使って、MSS R4F CPU コアとベクタ割り込みモジュール (VIM) において、トランジスタレベルで非常に高い診断範囲 (>90%) を実現しています。CPU および VIM 用の LBIST は、機能安全アプリケーションを開始する前に、アプリケーションコードによってトリガする必要があります。CPU は、フォルトが検出されると、ループ内にとどまり、それ以上処理を進めることはありません。
2	MSS R4F TCM メモリ用ブート時 PBIST	メイン R4F には、TCMA、TCMB0、TCMB1 の 3 つの密結合メモリ (TCM) が搭載されています。デバイスのアーキテクチャは、ハードウェア プログラマブル メモリ BIST (PBIST) エンジンをサポートしています。実装されている MSS R4F TCM において、このロジックを使って、トランジスタレベルで非常に高い診断範囲 (March-13n) を実現しています。TCM メモリの PBIST は、フラッシュまたはペリフェラル インターフェイスからアプリケーションのダウンロードを開始する前のブート時にブートローダによってトリガされます。CPU は、フォルトが検出されると、ループ内にとどまり、それ以上処理を進めることはありません。
3	MSS R4F TCM メモリ用エンドツー エンド ECC	TCM の診断は、シングル エラー訂正ダブル エラー検出 (SECDED) ECC 診断によってサポートされています。64 ビットのデータパスで計算された ECC データを保存するために 8 ビットのコードワードが使用されます。ECC の評価は、CPU 内部の ECC 制御ロジックによって行われます。この方式により、CPU と TCM 間の通信においてエンド ツー エンドの診断が可能になります。CPU は、シングル ビットおよびダブル ビットのエラー状態に対して、あらかじめ決められた応答 (無視または中止) を行うように構成できます。
4	メイン R4F TCM ビット多重化	論理 TCM ワードとそれに関連する ECC コードは分割され、2 つの物理的な SRAM バンクに保存されます。この方式では、物理的な SRAM バンクのアドレス デコード障害に対する固有の診断メカニズムが提供されます。バンク アドレッシングのフォルトは、CPU によって ECC フォルトとして検出されます。さらに、論理 (CPU) ワードを生成するためにアクセスされるビットが物理的に隣接しないように、ビット多重化方式が実装されています。この方式は、物理的なマルチビット フォルトに起因して論理的なマルチビット フォルトが発生する可能性を低減し、その代わりに、複数のシングルビット フォルトとして現れるようにします。SECDED TCM ECC は論理ワード内のシングルビットフォルトを修正できるので、この方式により TCM ECC 診断の有用性が向上します。これらの機能はどちらもハードウェア機能であり、アプリケーション ソフトウェアで有効または無効にすることはできません。
5	クロック モニタ	デバイス アーキテクチャは、3 つのデジタル クロック コンパレータ (DCC) と 1 つの内部 RCOSC をサポートしています。これらのモジュールでは、クロック検出とクロック監視という 2 つの機能が使用できます。DCCint は、ブート時にリファレンス クロックの可用性 / 範囲をチェックするために使用されます。そうでない場合は、デバイスはリンプ モードに移行します (デバイスはブートを続けますが、RCOSC クロック ソースは 10MHz です。この状態ではデバッグ機能が提供されます)。DCCint はブート時にブートローダによってのみ使用されます。APLL がイネーブルになり、ロックされると、このブロックはディセーブルになります。DCC1 は APLL ロック検出監視専用であり、デバイスのリファレンス入力クロックと分周された APLL 出力を比較します。最初に (APLL の構成前)、ブートローダは DCC1 を使用して、内蔵 RCOSC クロック ソースに対するリファレンス入力クロックの正確な周波数を識別します。DCC1 に障害が検出されると、デバイスはリンプ モードに移行します。DCC2 モジュールは、ユーザー ソフトウェアで利用できるものです。詳細仕様に記載されているクロック オプションのリストから、任意の 2 つのクロックを比較できます。使用例の 1 つは、CPU クロックをリファレンスまたは内部 RCOSC クロック ソースと比較することです。フォルトが検出されると、エラー信号モジュール (ESM) により MSS R4F CPU に通知されます。

表 9-1. 機能安全準拠デバイス向けの監視と診断のメカニズム (続き)

NO	機能	説明
7	MSS R4F 用 RTI/WD	デバイス アーキテクチャは、リアルタイム割り込み (RTI) モジュールに実装された内部ウォッチドッグの使用をサポートしています。内部ウォッチドッグには、デジタル ウォッチドッグ (DWD) とデジタル ウィンドウ付きウォッチドッグ (DWWD) という 2 つの動作モードがあります。これらの動作モードは相互に排他的です。設計者はいずれかのモードを選択できますが、同時に両方のモードを使用することはできません。 ウォッチドッグは、障害を検出すると、内部 (ウォーム) システム リセットまたは CPU マスク不可割り込みのいずれかを発行できます。 ウォッチドッグは、ブート時にブートローダによって DWD モードでイネーブルになり、ブートプロセスを追跡します。アプリケーション コードが制御を開始した後、特定の顧客要件に基づいて、ウォッチドッグのモードおよびタイミングを再構成できます。
8	MSS R4F 用 MPU	Cortex-R4F CPU には MPU が搭載されています。MPU ロジックを使用すると、デバイス メモリ内のソフトウェア タスクを空間的に分離できます。Cortex-R4F MPU は 12 の領域をサポートしています。オペレーティング システムが MPU を制御し、各タスクのニーズに基づいて MPU 設定を変更するよう想定されています。構成済みメモリ保護ポリシーに違反すると、CPU が停止します。
9	ペリフェラル インターフェイス SRAM 用 PBIST - SPI, CAN-FD	デバイス アーキテクチャは、ペリフェラル SRAM 用ハードウェア プログラマブル メモリ BIST (PBIST) エンジンもサポートしています。 ペリフェラル SRAM メモリ用 PBIST は、アプリケーションによってトリガできます。ユーザーは、PBIST 診断に割り当てられる実行時間に基づいて、1 つの SRAM に対して PBIST を実行するか、複数の SRAM に対して実行するかを選択できます。PBIST テストはメモリ内容を破壊する可能性があるため、通常はブート時のみ実行されます。ただし、ペリフェラル通信が妨げられる可能性がある場合は、いつでもテストを開始できます。 PBIST によってフォルトが検出された場合、PBIST ステータス レジスタにエラーが示されます。
10	ペリフェラル インターフェイス SRAM 用 ECC - SPI, CAN-FD	ペリフェラル インターフェイス SRAM の診断は、シングル エラー訂正ダブル エラー検出 (SECEDED) ECC 診断によってサポートされています。シングル ビットまたはダブル ビット エラーが検出されると、ESM (エラー信号モジュール) 経由で MSS R4F に通知されます。この機能はリセット後はディセーブルになっています。ソフトウェアは、ペリフェラル および ESM モジュールでこの機能を設定して、イネーブルにする必要があります。ECC 障害 (シングル ビット訂正済みエラーとダブルビット訂正不可能エラーの両方) は、ESM モジュール経由の割り込みとして MSS R4F に通知されます。
11	メイン SS ペリフェラルの構成レジスタ保護	すべてのメイン SS ペリフェラル (SPI, CAN-FD, I2C, DMA, RTI/WD, DCC, IOMUX など) は、ペリフェラル センtral リソース (PCR) 経由で相互接続されています。これにより、ペリフェラルへのアクセスを制限できる 2 つの診断メカニズムが提供されます。ペリフェラルは、PCR 内のペリフェラル チップ セレクトによってクロックをゲートできます。これを利用すれば、未使用の機能を無効にして干渉を回避できます。また、トランザクションの特権レベルに基づいてアクセスを制限するように、各ペリフェラルのチップ セレクトをプログラムできます。この機能を使用すると、すべてのペリフェラルへのアクセスを、特権付きオペレーティング システム コードのみに制限できます。 これらの診断メカニズムは、リセット後はディセーブルになっています。ソフトウェアは、これらのメカニズムを設定して、有効にする必要があります。また、保護違反が発生すれば、「エラー」を生成して、MSS R4F を停止させたり、あるいは、DMA などの他のペリフェラルに対するエラー応答を発生させたりします。
12	巡回冗長検査 - メイン SS	デバイス アーキテクチャは、メイン SS でハードウェア CRC エンジンをサポートし、以下の多項式を実装しています。 <ul style="list-style-type: none"> <li>• CRC16 CCITT – 0x10</li> <li>• CRC32 Ethernet – 0x04C11DB7</li> <li>• CRC64</li> <li>• CRC 32C – CASTAGNOLI – 0x1EDC6F4</li> <li>• CRC32P4 – E2E Profile4 – 0xF4ACFB1</li> <li>• CRC-8 – H2F Autosar – 0x2F</li> <li>• CRC-8 – VDA CAN-FD – 0x1D</li> </ul> CRC への SRAM 内容の読み取り動作は、CPU または DMA によって行うことができます。結果の比較、フォルトの表示、およびフォルト応答は、テストを管理するソフトウェアの責任となります。
13	DMA 用 MPU	デバイス アーキテクチャは、メイン SS DMA の MPU をサポートしています。MPU によって障害が検出されると、ESM 経由の割り込みとして MSS R4F CPU コアに通知されます。 DSPSS の高性能 EDMA では、読み取りポートと書き込みマスターポートの両方に MPU が搭載されています。EDMA MPU は 8 つの領域をサポートしています。MPU によって障害が検出されると、ローカル ESM 経由の割り込みとして DSP コアに通知されます。

表 9-1. 機能安全準拠デバイス向けの監視と診断のメカニズム (続き)

NO	機能	説明
14	BIST R4F コアおよび関連 VIM 用ブート時 LBIST	デバイスアーキテクチャは、BIST R4F コアおよび関連する VIM モジュールでもハードウェア ロジック BIST (LBIST) をサポートしています。このロジックは、BIST R4F CPU コアおよび VIM において、非常に高い診断範囲 (>90%) を実現しています。これは、MSS R4F ブートローダによってブート時にトリガされ、フォルトが検出された場合、それ以上処理を進めることはありません。
15	BIST R4F TCM メモリ用ブート時 PBIST	デバイスのアーキテクチャは、BIST R4F TCM 用ハードウェア プログラマブル メモリ BIST (PBIST) エンジンをサポートしており、BIST R4F TCM で非常に高い診断範囲 (March-13n) を実現しています。PBIST は、MSS R4F ブートローダによってブート時にトリガされ、フォルトが検出された場合、それ以上処理を進めることはありません。
16	BIST R4F TCM メモリ用エンドツー エンド ECC	BIST R4F TCM の診断は、シングル エラー訂正ダブル エラー検出 (SECEDED) ECC 診断によってサポートされています。シングル ビット エラーは BIST R4F CPU に対して、ダブル ビット エラーは MSS R4F に対して、割り込みとして通知されるので、アプリケーションコードはこれを認識し、適切なアクションを実行します。
17	BIST R4F TCM ビット多重化	論理 TCM ワードとそれに関連する ECC コードは分割され、2 つの物理的な SRAM バンクに保存されます。この方式では、物理的な SRAM バンクにおけるアドレス デコード障害の固有の診断メカニズムが提供され、物理的なマルチビット フォルトに起因して論理的なマルチビット フォルトが発生する可能性を低減します。
18	BIST R4F 用 RTI/WD	デバイスアーキテクチャは、BIST R4F 用の内部ウォッチドッグをサポートしています。MSS R4F への割り込みを通じてタイムアウト状態を通知します。その先はアプリケーションコードに任せて、BIST SS の SW リセット、またはデバイスの障害状態を解消するためのウォームリセットのいずれかを実施できます。
19	L1P、L1D、L2、L3 メモリのブート時 PBIST	デバイスアーキテクチャは、DSPSS の L1P、L1D、L2、L3 メモリ BIST (PBIST) エンジンをサポートしており、非常に高い診断範囲 (March-13n) を実現しています。PBIST は、MSS R4F ブートローダによってブート時にトリガされ、フォルトが検出された場合、それ以上処理を進めることはありません。
20	L1P のパリティ	デバイスアーキテクチャは、DSP の L1P メモリでパリティ診断をサポートします。パリティエラーは、割り込みとして CPU に通知されます。 注: L1D メモリは、パリティまたは ECC の対象ではないので、アプリケーションレベルの診断で対応する必要があります。
21	DSP の L2 メモリの ECC	デバイスアーキテクチャは、DSP の L2 メモリにおいて、パリティとシングル エラー訂正ダブル エラー検出 (SECEDED) ECC 診断の両方をサポートします。L2 メモリは、DSP のプログラム セクションとデータ セクションを保存するために使用される統合型 256KB のメモリです。256 ビットのデータバス (論理命令フェッチ サイズ) に対して計算された ECC データを保存するために、12 ビットのコードワードを使用します。L2 アクセスの ECC ロジックは DSP 内に配置されており、DSP 内部の ECC 制御ロジックを使用して評価を行います。この方式により、DSP と L2 の間の送信について、エンドツー エンドの診断が可能になります。バイト整列パリティメカニズムは、データ セクションを処理するために L2 でも利用できます。
22	レーダー データ キューブ (L3) メモリの ECC	L3 メモリは、デバイスのレーダー データ セクションとして使用されます。デバイスアーキテクチャは、L3 メモリにおいて、シングル エラー訂正ダブル エラー検出 (SECEDED) ECC 診断をサポートしています。64 ビットのデータバスで計算された ECC データを保存するために、8 ビットのコードワードを使用します。ECC ロジックで障害が検出されると、ESM 経由の割り込みとして MSS R4F CPU コアに通知されます。
23	DSP コア用 RTI/WD	デバイスアーキテクチャは、リアルタイム割り込み (RTI) モジュールに実装された BIST R4F の内部ウォッチドッグの使用をサポートしています。このウォッチドッグは、メイン SS で使用されるのと同じモジュールの複製です。このモジュールは、メイン/BIST R4F 用 RTI/WD と同じ機能をサポートしています。このウォッチドッグは、ユーザーのアプリケーションコードによって有効化され、MSS R4F への割り込みを通じてタイムアウト状態を通知します。その先は MSS R4F のアプリケーションコードに任せて、DSP SS の SW リセット、または、デバイスの障害状態を解消するためのウォームリセットのいずれかを実施できます。

**表 9-1. 機能安全準拠デバイス向けの監視と診断のメカニズム (続き)**

NO	機能	説明
24	DSP サブシステムの CRC	デバイス アーキテクチャは、DSPSS で専用ハードウェア CRC をサポートし、以下の多項式を実装しています。 <ul style="list-style-type: none"> <li>• CRC16 CCITT - 0x10</li> <li>• CRC32 Ethernet - 0x04C11DB7</li> <li>• CRC64</li> </ul> CRC への SRAM 内容の読み取りは、DSP CPU または DMA によって行うことができます。結果の比較、フォルトの表示、およびフォルト応答は、テストを管理するソフトウェアの責任となります。
25	DSP の MPU	デバイス アーキテクチャは、DSP メモリ アクセス (L1D、L1P、L2) 用の MPU をサポートします。L2 メモリは 64 の領域、L1P および L1D はそれぞれ 16 の領域をサポートしています。MPU によって障害が検出されると、処理中断として DSP コアに通知されます。
26	温度センサ	デバイス アーキテクチャは、デバイス全体にわたってさまざまな温度センサ (PA や DSP などの電力消費の多いモジュールの付近に配置) をサポートします。これらは、フレームとフレームの間の期間中に監視されます。(1)
27	TX 電力モニタ	デバイス アーキテクチャは、Tx 出力での電力検出器をサポートしています。(2)
28	エラー信号 エラー出力	診断で故障が検出された場合は、エラーを通知する必要があります。デバイス アーキテクチャは、エラー信号モジュール (ESM) と呼ばれるペリフェラル ロジックを使用して、内部の監視 / 診断メカニズムからのフォルト通知をまとめて処理します。ESM は、重大度によってフォルトを分類するメカニズムを備えており、プログラム可能なエラー応答が実現できます。ESM モジュールは、ユーザーのアプリケーション コードの設定により、特定のエラー信号の有効または無効を選択して、MSS R4F CPU への割り込み (低 / 高優先度) を生成することができます。デバイスは、nERROR 出力信号 (IO) をサポートしています。この信号を外部で監視することにより、R4F では処理できなかった重大度の高い異常を識別できます。
29	シンセサイザ (チャープ) 周波数のモニタ	シンセサイザの周波数ランプにおいて、(分周) クロック サイクルをカウントし、理想的な周波数ランプと比較して監視します。特定のしきい値を超える過剰な周波数エラーが検出された場合、報告されます。
30	TX ポート用ボール破損検出 (TX ボール破損のモニタ)	デバイス アーキテクチャは、TX 出力のインピーダンス測定に基づくボール破損検出メカニズムをサポートしており、ボール破損を示している可能性のある大きな偏差を検出して報告します。監視は、BIST R4F で実行されるテキサス・インスツルメンツのコードによって行われ、障害はメールボックスを介して MSS R4F に通知されます。BIST R4F からのメッセージに基づいて、適切なアクションを決定することは、ユーザーの SW に完全に任されています。
31	RX ループバック テスト	TX から RX へのループバックを内蔵しており、ゲイン、RX 間バランスなど、RX パスの障害を検出できます。
32	IF ループバック テスト	内蔵の IF (方形波) テストトーン入力により、IF フィルタの周波数応答を監視して障害を検出します。
33	RX 飽和検出	過大な受信信号レベルや干渉による ADC 飽和を検出する機能。
34	DSP コア用のブート時 LBIST	デバイスは、DSP コア用のブート時 LBIST をサポートしています。LBIST は、ブート時に MSS R4F アプリケーション コードでトリガできます。

(1) 監視は、BIST R4F で実行されるテキサス・インスツルメンツのコードによって行われます。顧客アプリケーションによって API を介して検出された温度を報告するように構成できる 2 つのモードがあります。

- N フレームごとに検出された温度を報告します。
- 温度がプログラムされたスレッシュホールドを超えた場合、その状態を通知します。

BIST R4F からメールボックス経由のメッセージに基づいて適切なアクションを決定することは、ユーザーの SW に完全に任されています。

(2) 監視は、BIST R4F で実行されるテキサス・インスツルメンツのコードによって行われます。ユーザー アプリケーションによって API を介して検出された出力電力を報告するように構成できる 2 つのモードがあります。

- N フレームごとに検出された電力を報告します。
- 設定されたスレッシュホールドを超えて出力電力が低下した場合、その状態を通知します。

BIST R4F からのメッセージに基づいて、適切なアクションを決定することは、ユーザーの SW に完全に任されています。

## 注

すべての診断機能の適用可能性の詳細については、『デバイス安全マニュアル』またはその他の関連資料を参照してください。認証の詳細については、デバイスの製品ページを参照してください。

### 9.1.1 エラー通知モジュール

診断で故障が検出された場合は、エラーを通知する必要があります。AWR6443、AWR6843 architecture のアーキテクチャは、エラー通知モジュール (ESM) と呼ばれるペリフェラル ロジックを使用して、内部診断メカニズムからのフォルト表示をまとめて示します。ESM は、重大度によってフォルトを分類するメカニズムを備えており、プログラム可能なエラー応答が実現できます。以下に、ESM の概略ブロック図を示します。

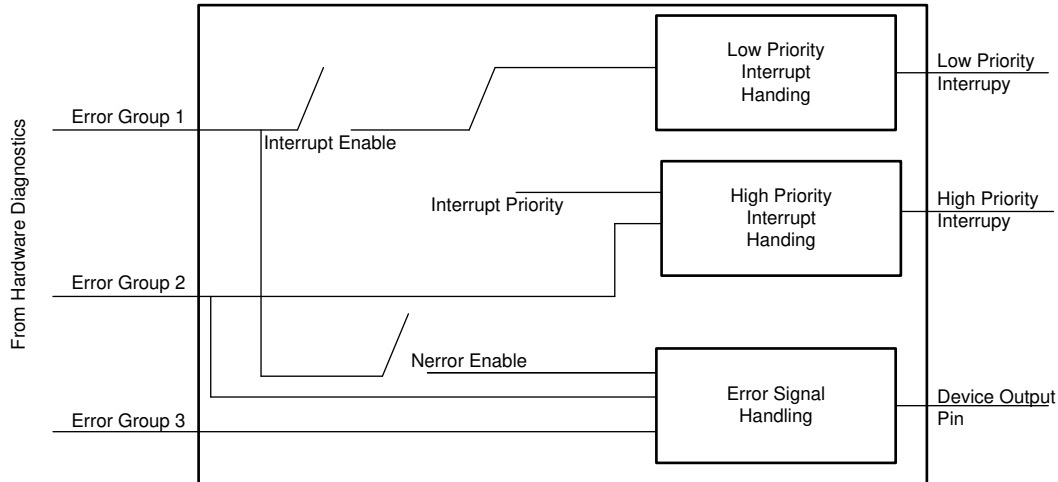


図 9-1. ESM のブロック図

## 10 アプリケーション、実装、およびレイアウト

---

### 注

以下のアプリケーションに関するセクションの情報は、テキサス・インスツルメンツの部品仕様の一部ではなく、テキサス・インスツルメンツはこれらの情報の正確性や完全性を保証しません。個々の目的に対する製品の適合性については、お客様の責任で判断していただくことになります。お客様は自身の設計実装を検証しテストすることで、システムの機能を確認する必要があります。

---

### 10.1 アプリケーション情報

アプリケーション情報については、[AWR アプリケーション Web ページ](#)を参照してください。

### 10.2 リファレンス回路図

最新のハードウェア設計情報については、「設計キット」(通常、「[設計および開発](#)」にあります) の配下の本デバイスの製品ページを確認してください。

ご参考までに、PCB の設計ファイル、回路図、レイアウト、スタック アップを以下に示します。

- [Altium XWR6843 EVM 設計ファイル](#)
- [XWR6843 EVM の回路図、組立図、部品表](#)

## 11 デバイスおよびドキュメントのサポート

テキサス・インスツルメンツでは、幅広い開発ツールを提供しています。ツールおよびソフトウェアは、デバイスの性能評価や、コードの生成に使用され、それに従ってソリューションの開発が行われます。

### 11.1 デバイスの命名規則

製品開発サイクルの段階を示すために、TI ではマイクロプロセッサ (MPU) とサポート ツールのすべての型番に接頭辞が割り当てられています。各デバイスには次の 3 つのいずれかの接頭辞があります: X、P、空白 (接頭辞なし) (例: AWR6843)。テキサス・インスツルメンツでは、サポート ツールについては、使用可能な 3 つの接頭辞のうち TMDX および TMDS の 2 つを推奨しています。これらの接頭辞は、製品開発の進展段階を表します。段階には、エンジニアリングプロトタイプ(TMDX)から、完全認定済みの量産デバイスツール(TMDS)まであります。

デバイスの開発進展フロー:

- XA** 実験的デバイス。最終デバイスの電気的特性を必ずしも表さず、量産アセンブリ フローを使用しない可能性があります。
- P** プロトタイプ デバイス。最終的なシリコン ダイとは限らず、最終的な電気的特性を満たさない可能性があります。
- 空白** 認定済みのシリコン ダイの量産バージョン。

サポート ツールの開発進展フロー:

- TMDX** 開発サポート製品。テキサス・インスツルメンツの社内認定試験はまだ完了していません。
- TMDS** 完全に認定済みの開発サポート製品です。

XA および P デバイスと TMDX 開発サポート ツールは、以下の免責事項の下で出荷されます。

「開発中の製品は、社内での評価用です。」

量産デバイスおよび TMDS 開発サポート ツールの特性は完全に明確化されており、デバイスの品質と信頼性が十分に示されています。テキサス・インスツルメンツの標準保証が適用されます。

プロトタイプ デバイス (XA または P) は、標準的な量産デバイスに比べて故障率が大きいと予測されます。これらのデバイスは予測される最終使用時の故障率が未定義であるため、テキサス・インスツルメンツではそれらのデバイスを量産システムで使用しないよう推奨しています。認定済みの量産デバイスのみを使用する必要があります。

TI デバイスの項目表記には、デバイス ファミリー名の接尾辞も含まれます。この接尾辞は、パッケージのタイプ (例: ABL0161) と温度範囲を表しています (たとえば、空白はデフォルトの車載用温度範囲を示します)。図 11-1 に、任意の AWR6843 デバイスについて、完全なデバイス名を読み取るための凡例を示します。

ABL0161 パッケージ タイプとの AWR6843 デバイスの注文可能な型番については、このドキュメントにあるパッケージ オプションの付録や TI の Web サイト ([www.ti.com](http://www.ti.com)) を参照するか、TI の販売代理店にお問い合わせください。

ダイに対するデバイス命名規則マーキングの詳細説明については、[AWR6843, AWR6443 デバイス エラッタ](#)』を参照してください。

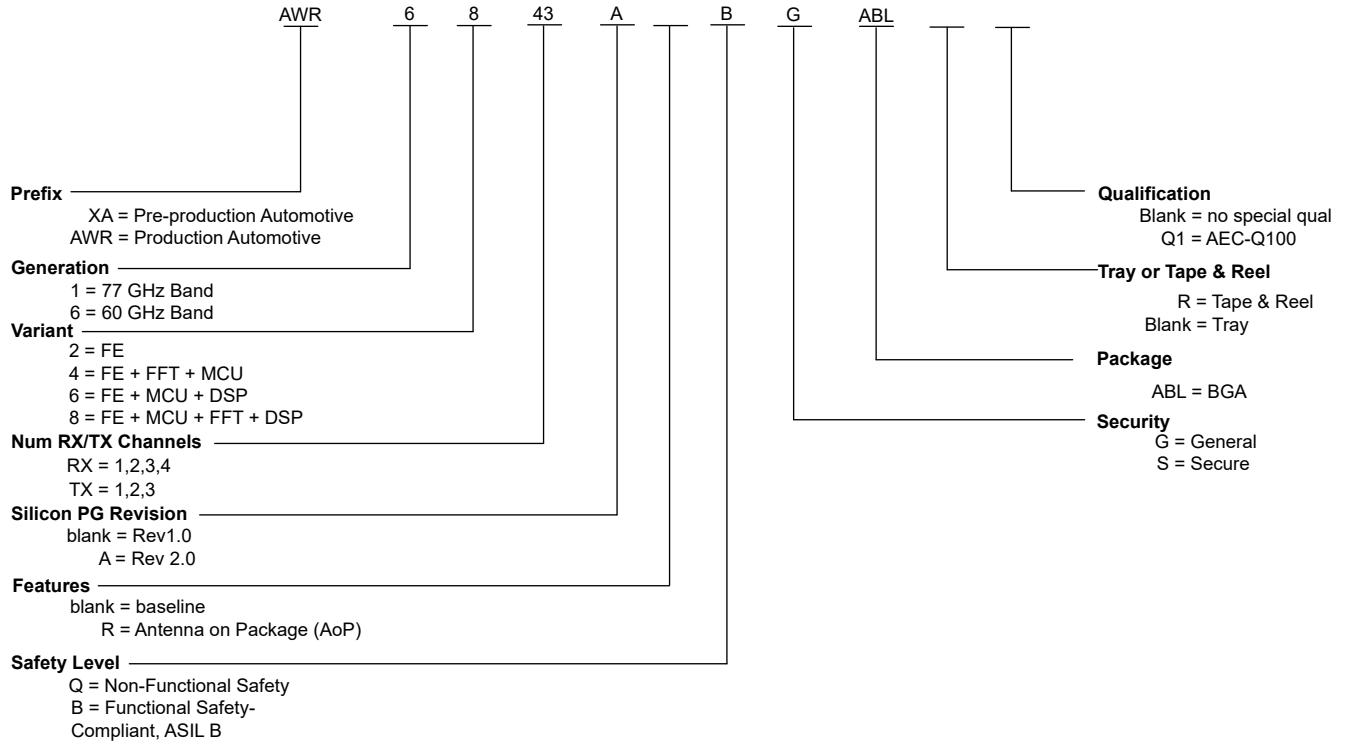


図 11-1. デバイスの命名規則

## 11.2 ツールとソフトウェア

### モデル

- xWR6843 BSDL モデル** 個別デバイスの IEEE 1149.1 でテスト可能な入力および出力ピンのバウンダリ スキャン データベース。
- xWR6843 IBIS モデル** デバイスの IO バッファの IO バッファ情報モデル。基板上でのシミュレーションについては、IBIS Open Forum を参照してください。
- xWR6843 の回路図レビュー、レイアウトレビュー、開発 / 起動用のチェックリスト** システム機能とピン多重化オプションを選択するための、スプレッドシート形式にまとめた一連の手順。お客様の設計に適用する個別 EVM の回路図とレイアウトの注意事項。お客様には開発チェックリストをお勧めします。

### 11.3 ドキュメントのサポート

ドキュメントの更新についての通知を受け取るには、[www.tij.co.jp](http://www.tij.co.jp) のデバイス製品フォルダを開いてください。[通知] をクリックして登録すると、変更されたすべての製品情報に関するダイジェストを毎週受け取ることができます。変更の詳細については、修正されたドキュメントに含まれている改訂履歴をご覧ください。

DSP、関連ペリフェラル、その他の技術的事項を説明した最新のドキュメントを以下に示します。

#### エラー

**AWR6843、AWR6443 デバイス正誤表** シリコンに関する既知の勧告、制限、注意事項を説明し、回避策を示しています。

### 11.4 サポート・リソース

テキサス・インスツルメンツ E2E™ サポート・フォーラムは、エンジニアが検証済みの回答と設計に関するヒントをエキスパートから迅速かつ直接得ることができる場所です。既存の回答を検索したり、独自の質問をしたりすることで、設計に必要な支援を迅速に得ることができます。

リンクされているコンテンツは、各寄稿者により「現状のまま」提供されるものです。これらはテキサス・インスツルメンツの仕様を構成するものではなく、必ずしもテキサス・インスツルメンツの見解を反映したものではありません。テキサス・インスツルメンツの [使用条件](#) を参照してください。

### 11.5 商標

テキサス・インスツルメンツ E2E™ is a trademark of Texas Instruments.

Arm® and Cortex® are registered trademarks of Arm Limited (or its subsidiaries) in the US and/or elsewhere.

すべての商標は、それぞれの所有者に帰属します。

### 11.6 静電気放電に関する注意事項




この IC は、ESD によって破損する可能性があります。テキサス・インスツルメンツは、IC を取り扱う際には常に適切な注意を払うことを推奨します。正しい取り扱いおよび設置手順に従わない場合、デバイスを破損するおそれがあります。

ESD による破損は、わずかな性能低下からデバイスの完全な故障まで多岐にわたります。精密な IC の場合、パラメータがわずかに変化するだけで公表されている仕様から外れる可能性があるため、破損が発生しやすくなっています。

### 11.7 用語集

**テキサス・インスツルメンツ用語集** この用語集には、用語や略語の一覧および定義が記載されています。

## 改訂履歴

<b>Changes from Revision D (January 2022) to Revision E (April 2025)</b>	<b>Page</b>
• アプリケーション: アプリケーションを更新.....	2
• (デバイスの比較) AWRL6432 および AWRL1432 デバイスを追加.....	5
• (ワンタイム プログラマブル (OTP) eFuse の VPP 仕様): セクション追加済み。.....	28
• (パワー セーブ モード): セクション追加済み。.....	28
•  7-3 (デバイス ウェークアップ シーケンス): 論理図を更新。.....	38
• (ブート モード): セクション追加済み。.....	70

**Changes from APRIL 2, 2021 to JANUARY 10, 2022 (from Revision C (April 2021) to Revision D (January 2022))**

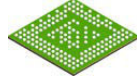
Page

• グローバル:機能安全準拠を反映するように更新。マスタ/スレーブの用語をより包括的な言葉遣いに移行.....	1
• (特長):機能安全準拠認証資料を更新、「デバイスのセキュリティ」の詳細を追加、ミリ波センサ固有の動作温度範囲について記載.....	1
• (デバイス情報)機能安全準拠の量産部品 AWR6843ABSABLRQ1 および AWR6843ABSABLQ1 を追加。.....	2
• (デバイスの比較) AWR1843AOP を含めるように変更/更新、AWR6843AOP の製品ステータスを「AI」から「PD」に更新/変更.....	5
• (デバイスの比較) 表から機能安全準拠の情報を削除し、代わりに機能安全および LVDS インターフェイスに関する表の注を追加。デバイスのセキュリティに関する情報を更新.....	5
• (信号の説明):CLKP および CLKM の説明を更新 / 変更.....	16
• (絶対最大定格):RF 入力 (TX および RX) に外部から供給される電源のエントリを追加し、TX に適用される信号レベルに表注を追加。.....	28
• (クロックの仕様):更新/変更 デバイスの適切な動作温度範囲を反映する水晶振動子の電気的特性 (発振器モード) ...	39
• (表外部クロック モードの仕様):周波数の許容誤差の仕様を $\pm 50$ から $\pm 100$ ppm に変更.....	39
• (QSPI タイミング):QSPI タイミングのセットアップ時間を 7.3us から 5us に、ホールド時間を 1.5us から 1us に更新 / 変更 .....	57
• (QSPI タイミング):「QSPI スイッチング特性」で、遅延時間、sclk 立ち下がりエッジから d[1] 遷移まで [Q6, Q9] を -3.5us から -2.5us (最小値) に、7us から 4us (最大値) に更新 / 変更.....	58
• (送信サブシステム):図を更新 / 変更。.....	67
• (監視と診断のメカニズム):機能安全準拠を反映するように表のヘッダーと説明を更新 / 変更。安全関連の資料への参照についての注を追加.....	74
• (デバイスの命名規則):機能安全準拠を反映するように更新/修正された図.....	80
• ABL、10.4 × 10.4mm のトレイ情報:セキュア部品のトレイ情報を追加。.....	89

## 12 メカニカル、パッケージ、および注文情報

### 12.1 パッケージ情報

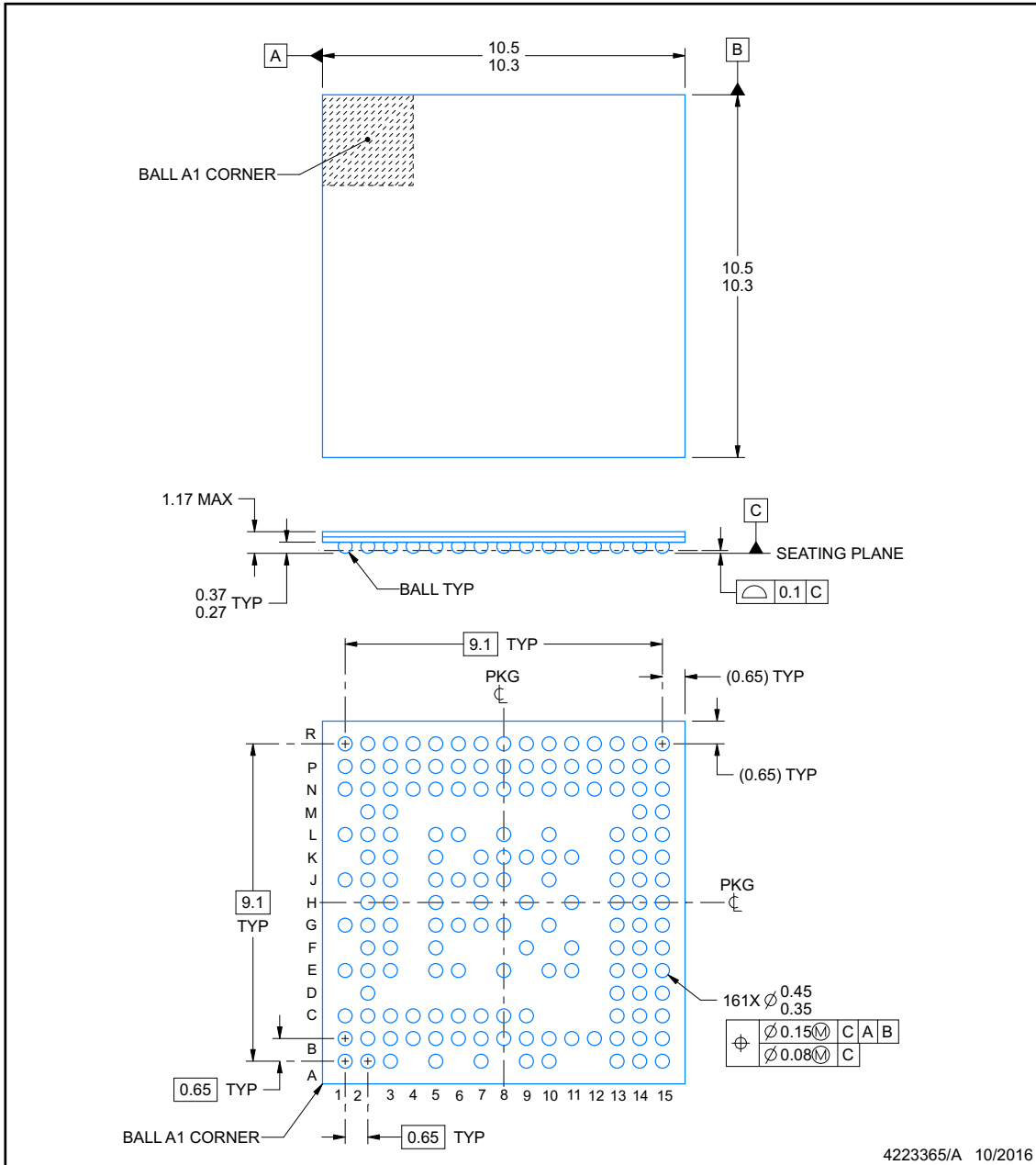
以降のページには、メカニカル、パッケージ、および注文に関する情報が記載されています。この情報は、指定のデバイスに使用できる最新のデータです。このデータは、予告なく、このドキュメントを改訂せずに変更される場合があります。本データシートのブラウザ版を使用されている場合は、画面左側の説明をご覧ください。



**ABL0161B**

**PACKAGE OUTLINE**  
**FCBGA - 1.17 mm max height**

PLASTIC BALL GRID ARRAY



4223365/A 10/2016

NOTES:

1. All linear dimensions are in millimeters. Any dimensions in parenthesis are for reference only. Dimensioning and tolerancing per ASME Y14.5M.
2. This drawing is subject to change without notice.

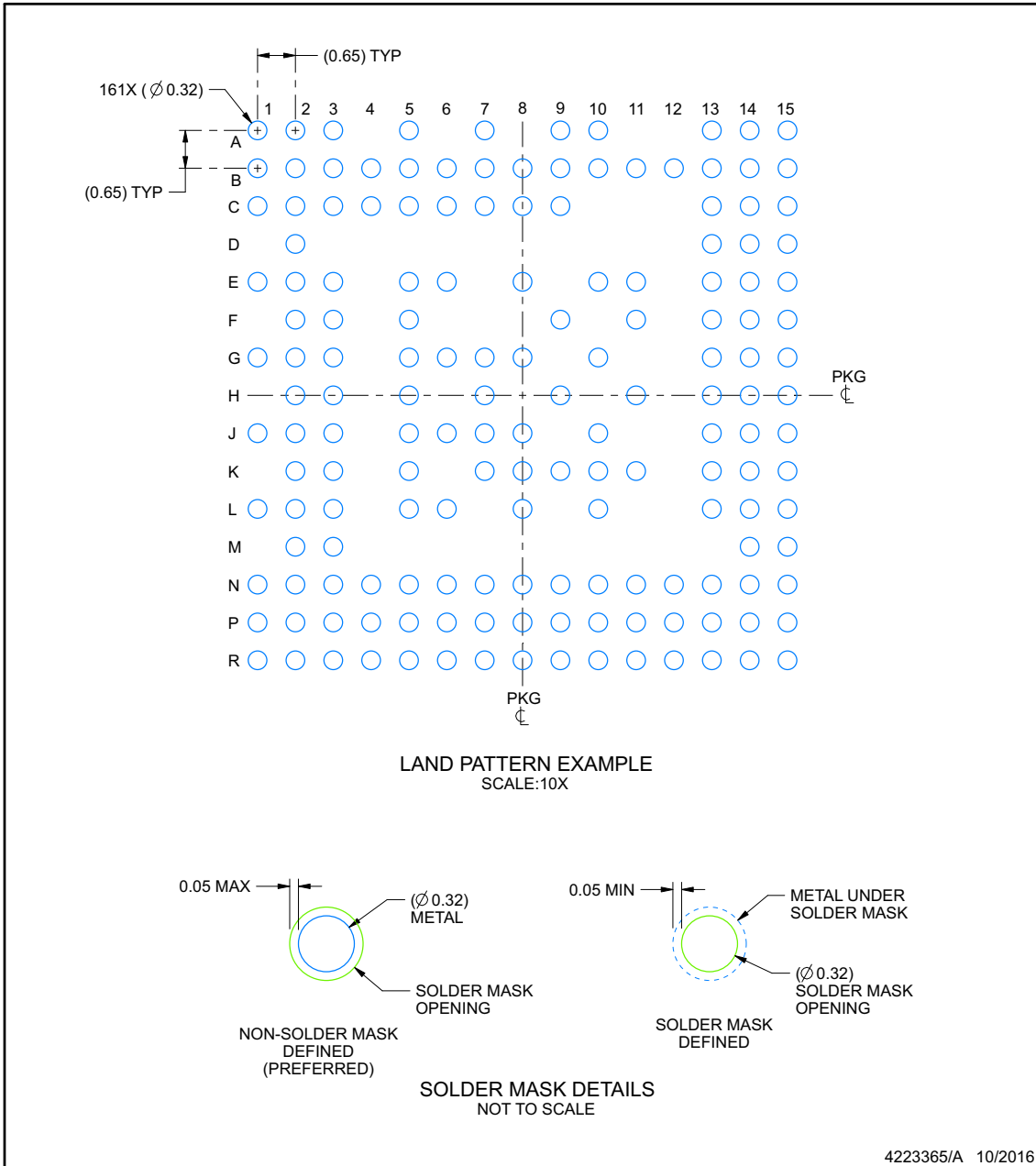
www.ti.com

# EXAMPLE BOARD LAYOUT

## ABL0161B

## FCBGA - 1.17 mm max height

PLASTIC BALL GRID ARRAY



NOTES: (continued)

- Final dimensions may vary due to manufacturing tolerance considerations and also routing constraints. For information, see Texas Instruments literature number SPRAA99 ([www.ti.com/lit/spraa99](http://www.ti.com/lit/spraa99)).

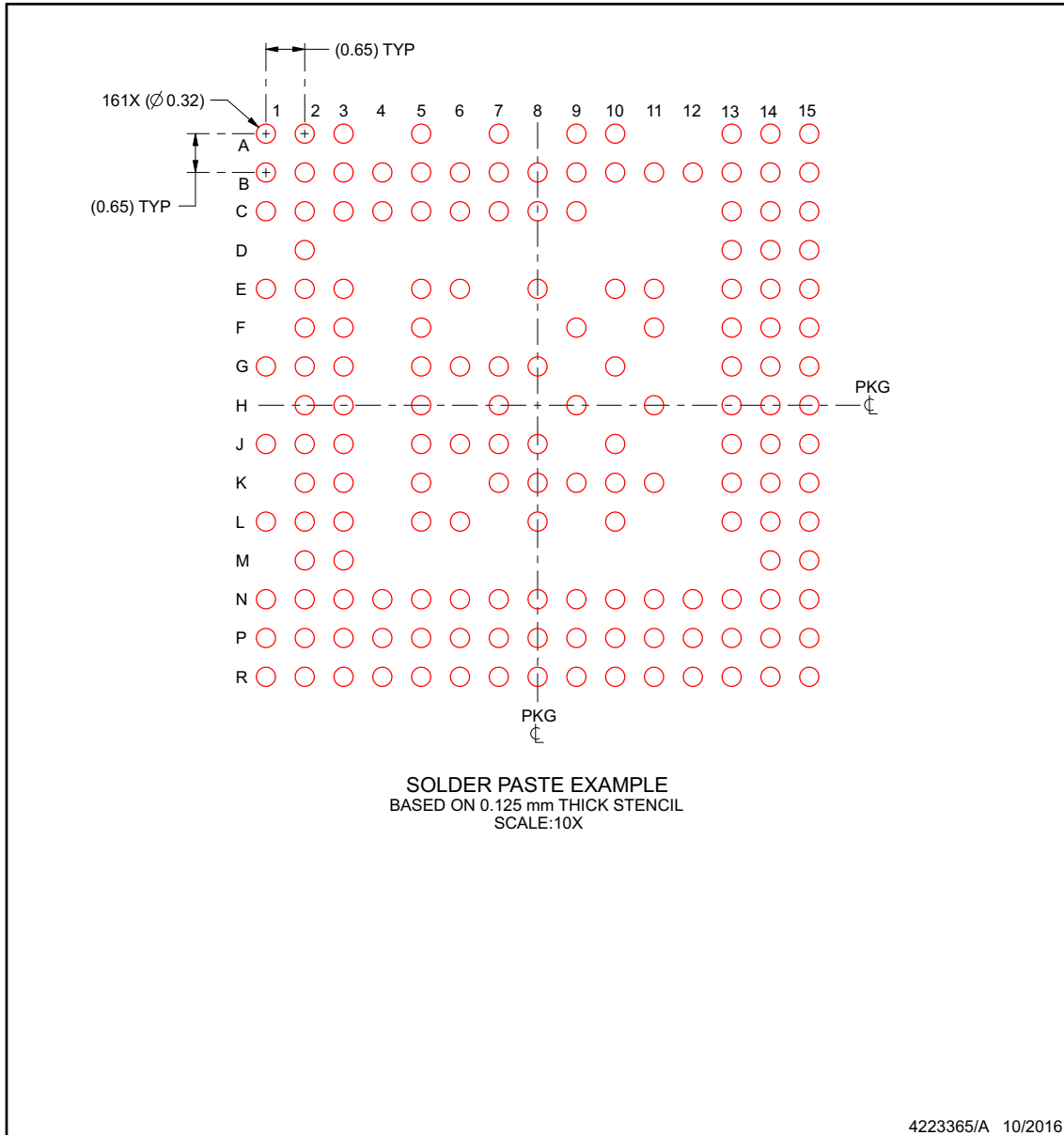
www.ti.com

### EXAMPLE STENCIL DESIGN

## ABL0161B

## FCBGA - 1.17 mm max height

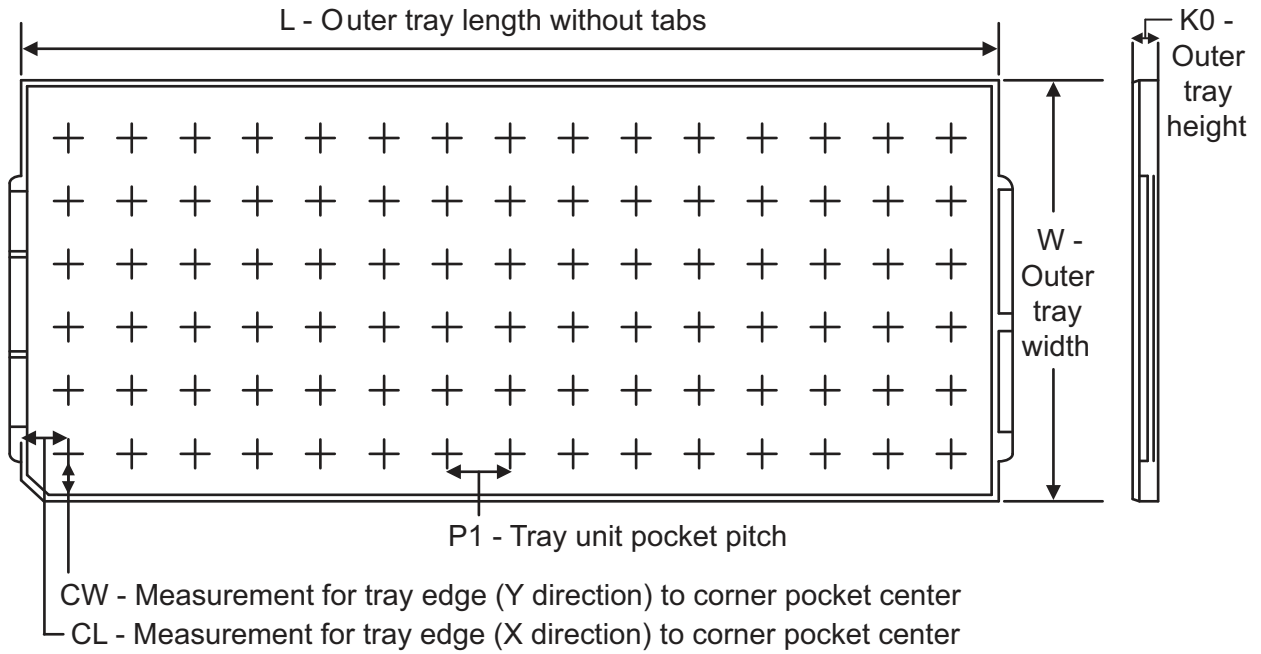
PLASTIC BALL GRID ARRAY



NOTES: (continued)

- 4. Laser cutting apertures with trapezoidal walls and rounded corners may offer better paste release.

## 12.2 ABL, 10.4 × 10.4 mm のトレイ情報



Chamfer on Tray corner indicates Pin 1 orientation of packed units.

デバイス	パッケージ タイプ	パッケージ 名	ピン	SPQ	製品のアレイ マトリクス	最大温度 (°C)	奥行き L (mm)	幅 W (mm)	K0 (mm)	P1 (mm)	切り欠きの奥 行き CL (mm)	切り欠きの幅 CW (mm)
AWR6843AQQABLQ1	FC/CSP	ABL	161	176	8 × 22	150	315.0	135.9	7.62	13.40	16.80	17.20
AWR6843ABGABLQ1	FC/CSP	ABL	161	176	8 × 22	150	315.0	135.9	7.62	13.40	16.80	17.20
AWR6843ABSABLQ1	FC/CSP	ABL	161	176	8 × 22	150	315.0	135.9	7.62	13.40	16.80	17.20
AWR6443ABGABLQ1	FC/CSP	ABL	161	176	8 × 22	150	315.0	135.9	7.62	13.40	16.80	17.20

## 重要なお知らせと免責事項

テキサス・インスツルメンツは、技術データと信頼性データ (データシートを含みます)、設計リソース (リファレンス デザインを含みます)、アプリケーションや設計に関する各種アドバイス、Web ツール、安全性情報、その他のリソースを、欠陥が存在する可能性のある「現状のまま」提供しており、商品性および特定目的に対する適合性の黙示保証、第三者の知的財産権の非侵害保証を含むいかなる保証も、明示的または黙示的にかかわらず拒否します。

これらのリソースは、テキサス・インスツルメンツ製品を使用する設計の経験を積んだ開発者への提供を意図したものです。(1) お客様のアプリケーションに適した テキサス・インスツルメンツ製品の選定、(2) お客様のアプリケーションの設計、検証、試験、(3) お客様のアプリケーションに該当する各種規格や、その他のあらゆる安全性、セキュリティ、規制、または他の要件への確実な適合に関する責任を、お客様のみが単独で負うものとします。

上記の各種リソースは、予告なく変更される可能性があります。これらのリソースは、リソースで説明されている テキサス・インスツルメンツ製品を使用するアプリケーションの開発の目的でのみ、テキサス・インスツルメンツはその使用をお客様に許諾します。これらのリソースに関して、他の目的で複製することや掲載することは禁止されています。テキサス・インスツルメンツや第三者の知的財産権のライセンスが付与されている訳ではありません。お客様は、これらのリソースを自身で使用した結果発生するあらゆる申し立て、損害、費用、損失、責任について、テキサス・インスツルメンツおよびその代理人を完全に補償するものとし、テキサス・インスツルメンツは一切の責任を拒否します。

テキサス・インスツルメンツの製品は、[テキサス・インスツルメンツの販売条件](#)、または [ti.com](https://www.ti.com) やかかる テキサス・インスツルメンツ製品の関連資料などのいずれかを通じて提供する適用可能な条項の下で提供されています。テキサス・インスツルメンツがこれらのリソースを提供することは、適用されるテキサス・インスツルメンツの保証または他の保証の放棄の拡大や変更を意味するものではありません。

お客様がいかなる追加条項または代替条項を提案した場合でも、テキサス・インスツルメンツはそれらに異議を唱え、拒否します。

郵送先住所: Texas Instruments, Post Office Box 655303, Dallas, Texas 75265

Copyright © 2025, Texas Instruments Incorporated

**PACKAGING INFORMATION**

Orderable part number	Status (1)	Material type (2)	Package   Pins	Package qty   Carrier	RoHS (3)	Lead finish/ Ball material (4)	MSL rating/ Peak reflow (5)	Op temp (°C)	Part marking (6)
<a href="#">AWR6443ABGABLQ1</a>	Active	Production	FCCSP (ABL)   161	176   JEDEC TRAY (5+1)	Yes	Call TI	Level-3-260C-168 HR	-40 to 125	AWR6443 BG 678A 678A ABL
AWR6443ABGABLQ1.B	Active	Production	FCCSP (ABL)   161	176   JEDEC TRAY (5+1)	Yes	Call TI	Level-3-260C-168 HR	-40 to 125	AWR6443 BG 678A 678A ABL
<a href="#">AWR6443ABGABLRQ1</a>	Active	Production	FCCSP (ABL)   161	1000   LARGE T&R	Yes	Call TI	Level-3-260C-168 HR	-40 to 125	AWR6443 BG 678A 678A ABL
AWR6443ABGABLRQ1.B	Active	Production	FCCSP (ABL)   161	1000   LARGE T&R	Yes	Call TI	Level-3-260C-168 HR	-40 to 125	AWR6443 BG 678A 678A ABL
<a href="#">AWR6843ABGABLQ1</a>	Active	Production	FCCSP (ABL)   161	176   JEDEC TRAY (5+1)	Yes	Call TI	Level-3-260C-168 HR	-40 to 125	AWR6843 BG 678A 678A ABL
AWR6843ABGABLQ1.B	Active	Production	FCCSP (ABL)   161	176   JEDEC TRAY (5+1)	Yes	Call TI	Level-3-260C-168 HR	-40 to 125	AWR6843 BG 678A 678A ABL
<a href="#">AWR6843ABGABLRQ1</a>	Active	Production	FCCSP (ABL)   161	1000   LARGE T&R	Yes	Call TI	Level-3-260C-168 HR	-40 to 125	AWR6843 BG 678A 678A ABL
AWR6843ABGABLRQ1.B	Active	Production	FCCSP (ABL)   161	1000   LARGE T&R	Yes	Call TI	Level-3-260C-168 HR	-40 to 125	AWR6843 BG 678A 678A ABL
AWR6843ABSABLQ1	Active	Production	FCCSP (ABL)   161	176   JEDEC TRAY (5+1)	Yes	Call TI	Level-3-260C-168 HR	-40 to 125	AWR6843 BS 678A 678A ABL

Orderable part number	Status (1)	Material type (2)	Package   Pins	Package qty   Carrier	RoHS (3)	Lead finish/ Ball material (4)	MSL rating/ Peak reflow (5)	Op temp (°C)	Part marking (6)
AWR6843ABSABLRQ1	Active	Production	FCCSP (ABL)   161	1000   LARGE T&R	Yes	Call TI	Level-3-260C-168 HR	-40 to 125	AWR6843 BS 678A 678A ABL
<a href="#">AWR6843AQGABLRQ1</a>	Active	Production	FCCSP (ABL)   161	176   JEDEC TRAY (5+1)	Yes	Call TI	Level-3-260C-168 HR	-40 to 125	AWR6843 QG 678A 678A ABL
AWR6843AQGABLRQ1.B	Active	Production	FCCSP (ABL)   161	176   JEDEC TRAY (5+1)	Yes	Call TI	Level-3-260C-168 HR	-40 to 125	AWR6843 QG 678A 678A ABL
<a href="#">AWR6843AQGABLRQ1</a>	Active	Production	FCCSP (ABL)   161	1000   LARGE T&R	Yes	Call TI	Level-3-260C-168 HR	-40 to 125	AWR6843 QG 678A 678A ABL
AWR6843AQGABLRQ1.B	Active	Production	FCCSP (ABL)   161	1000   LARGE T&R	Yes	Call TI	Level-3-260C-168 HR	-40 to 125	AWR6843 QG 678A 678A ABL

<sup>(1)</sup> **Status:** For more details on status, see our [product life cycle](#).

<sup>(2)</sup> **Material type:** When designated, preproduction parts are prototypes/experimental devices, and are not yet approved or released for full production. Testing and final process, including without limitation quality assurance, reliability performance testing, and/or process qualification, may not yet be complete, and this item is subject to further changes or possible discontinuation. If available for ordering, purchases will be subject to an additional waiver at checkout, and are intended for early internal evaluation purposes only. These items are sold without warranties of any kind.

<sup>(3)</sup> **RoHS values:** Yes, No, RoHS Exempt. See the [TI RoHS Statement](#) for additional information and value definition.

<sup>(4)</sup> **Lead finish/Ball material:** Parts may have multiple material finish options. Finish options are separated by a vertical ruled line. Lead finish/Ball material values may wrap to two lines if the finish value exceeds the maximum column width.

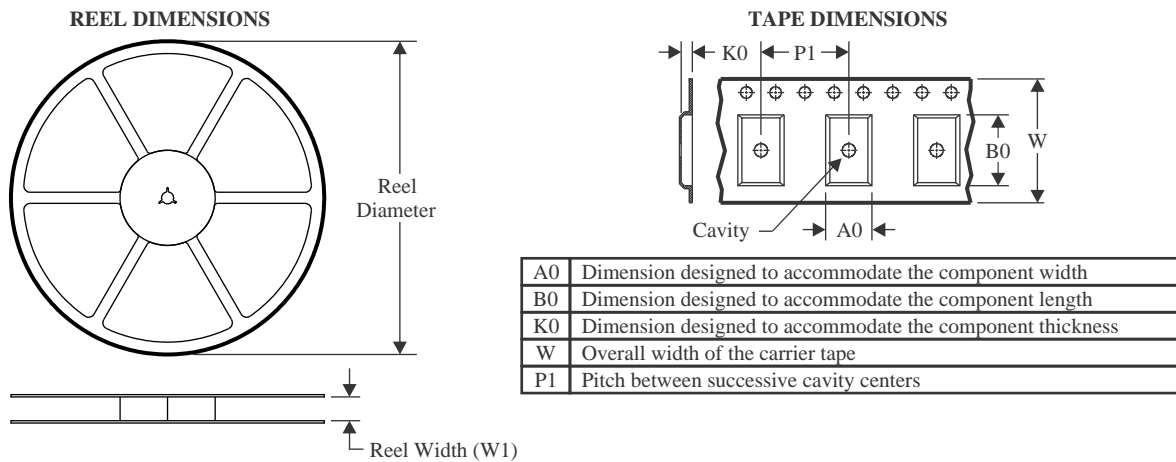
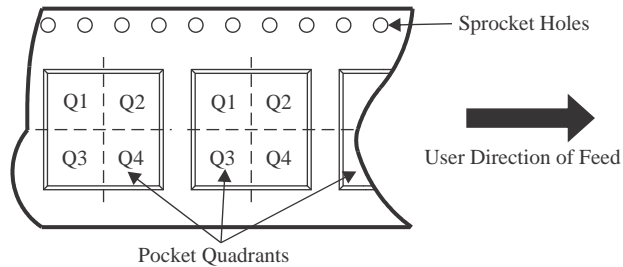
<sup>(5)</sup> **MSL rating/Peak reflow:** The moisture sensitivity level ratings and peak solder (reflow) temperatures. In the event that a part has multiple moisture sensitivity ratings, only the lowest level per JEDEC standards is shown. Refer to the shipping label for the actual reflow temperature that will be used to mount the part to the printed circuit board.

<sup>(6)</sup> **Part marking:** There may be an additional marking, which relates to the logo, the lot trace code information, or the environmental category of the part.

Multiple part markings will be inside parentheses. Only one part marking contained in parentheses and separated by a "-" will appear on a part. If a line is indented then it is a continuation of the previous line and the two combined represent the entire part marking for that device.

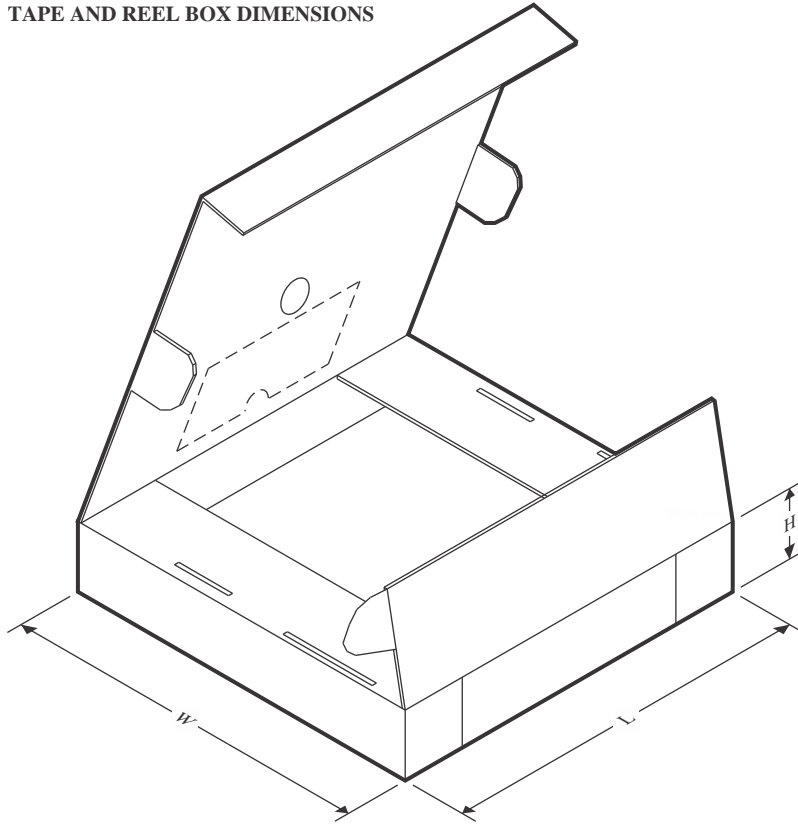
**Important Information and Disclaimer:** The information provided on this page represents TI's knowledge and belief as of the date that it is provided. TI bases its knowledge and belief on information provided by third parties, and makes no representation or warranty as to the accuracy of such information. Efforts are underway to better integrate information from third parties. TI has taken and continues to take reasonable steps to provide representative and accurate information but may not have conducted destructive testing or chemical analysis on incoming materials and chemicals. TI and TI suppliers consider certain information to be proprietary, and thus CAS numbers and other limited information may not be available for release.

In no event shall TI's liability arising out of such information exceed the total purchase price of the TI part(s) at issue in this document sold by TI to Customer on an annual basis.

**TAPE AND REEL INFORMATION**

**QUADRANT ASSIGNMENTS FOR PIN 1 ORIENTATION IN TAPE**


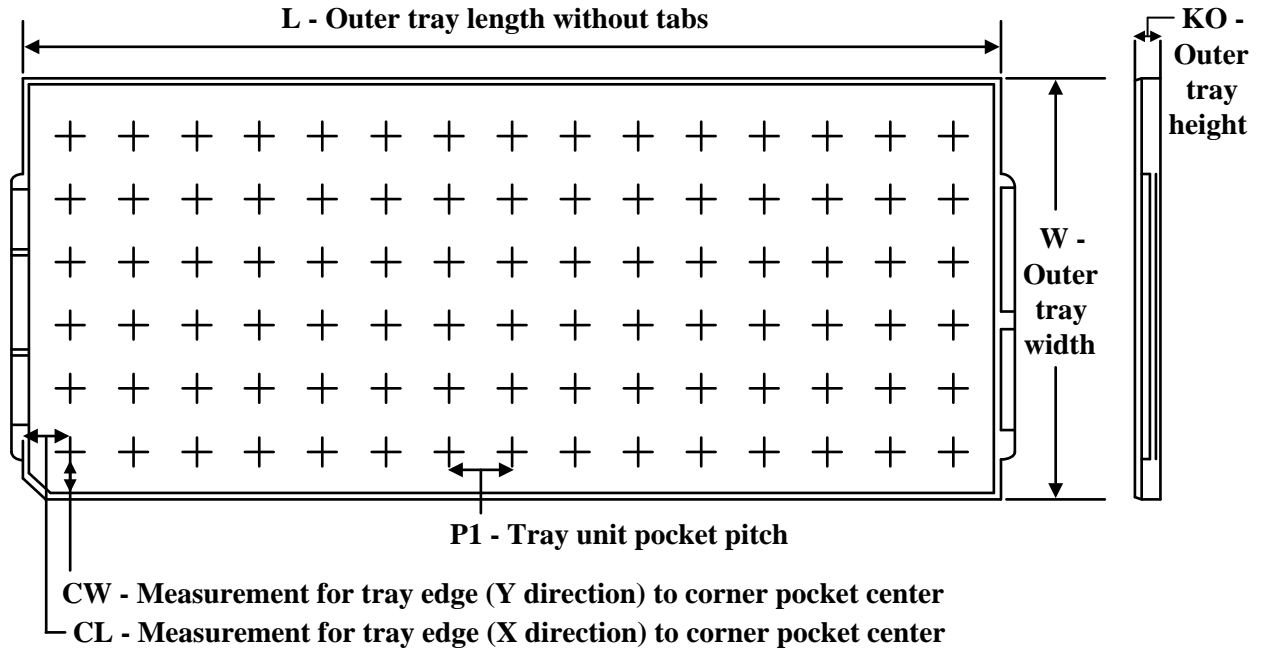
\*All dimensions are nominal

Device	Package Type	Package Drawing	Pins	SPQ	Reel Diameter (mm)	Reel Width W1 (mm)	A0 (mm)	B0 (mm)	K0 (mm)	P1 (mm)	W (mm)	Pin1 Quadrant
AWR6843ABGABLRQ1	FCCSP	ABL	161	1000	330.0	24.4	10.7	10.7	1.65	16.0	24.0	Q1
AWR6843AQGABLRQ1	FCCSP	ABL	161	1000	330.0	24.4	10.7	10.7	1.65	16.0	24.0	Q1

**TAPE AND REEL BOX DIMENSIONS**


\*All dimensions are nominal

Device	Package Type	Package Drawing	Pins	SPQ	Length (mm)	Width (mm)	Height (mm)
AWR6843ABGABLRQ1	FCCSP	ABL	161	1000	336.6	336.6	41.3
AWR6843AQQABLRQ1	FCCSP	ABL	161	1000	336.6	336.6	41.3

**TRAY**


Chamfer on Tray corner indicates Pin 1 orientation of packed units.

\*All dimensions are nominal

Device	Package Name	Package Type	Pins	SPQ	Unit array matrix	Max temperature (°C)	L (mm)	W (mm)	K0 (µm)	P1 (mm)	CL (mm)	CW (mm)
AWR6443ABGABLQ1	ABL	FCCSP	161	176	8 x 22	150	315	135.9	7620	13.4	16.8	17.2
AWR6443ABGABLQ1.B	ABL	FCCSP	161	176	8 x 22	150	315	135.9	7620	13.4	16.8	17.2
AWR6843ABGABLQ1	ABL	FCCSP	161	176	8 x 22	150	315	135.9	7620	13.4	16.8	17.2
AWR6843ABGABLQ1.B	ABL	FCCSP	161	176	8 x 22	150	315	135.9	7620	13.4	16.8	17.2
AWR6843AQGABLQ1	ABL	FCCSP	161	176	8 x 22	150	315	135.9	7620	13.4	16.8	17.2
AWR6843AQGABLQ1.B	ABL	FCCSP	161	176	8 x 22	150	315	135.9	7620	13.4	16.8	17.2

## GENERIC PACKAGE VIEW

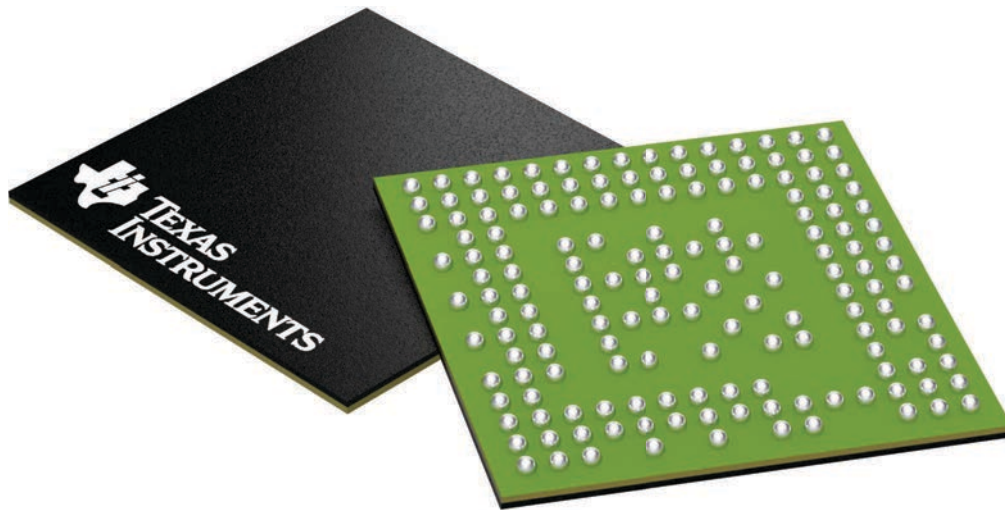
**ABL 161**

**FCBGA - 1.17 mm max height**

10.4 x 10.4, 0.65 mm pitch

PLASTIC BALL GRID ARRAY

This image is a representation of the package family, actual package may vary.  
Refer to the product data sheet for package details.



4225978/A

## 重要なお知らせと免責事項

TI は、技術データと信頼性データ (データシートを含みます)、設計リソース (リファレンス デザインを含みます)、アプリケーションや設計に関する各種アドバイス、Web ツール、安全性情報、その他のリソースを、欠陥が存在する可能性のある「現状のまま」提供しており、商品性および特定目的に対する適合性の黙示保証、第三者の知的財産権の非侵害保証を含むいかなる保証も、明示的または黙示的にかかわらず拒否します。

これらのリソースは、TI 製品を使用する設計の経験を積んだ開発者への提供を意図したものです。(1) お客様のアプリケーションに適した TI 製品の選定、(2) お客様のアプリケーションの設計、検証、試験、(3) お客様のアプリケーションに該当する各種規格や、その他のあらゆる安全性、セキュリティ、規制、または他の要件への確実な適合に関する責任を、お客様のみが単独で負うものとし、

上記の各種リソースは、予告なく変更される可能性があります。これらのリソースは、リソースで説明されている TI 製品を使用するアプリケーションの開発の目的でのみ、TI はその使用をお客様に許諾します。これらのリソースに関して、他の目的で複製することや掲載することは禁止されています。TI や第三者の知的財産権のライセンスが付与されている訳ではありません。お客様は、これらのリソースを自身で使用した結果発生するあらゆる申し立て、損害、費用、損失、責任について、TI およびその代理人を完全に補償するものとし、TI は一切の責任を拒否します。

TI の製品は、[TI の販売条件](#)、[TI の総合的な品質ガイドライン](#)、[ti.com](#) または TI 製品などに関連して提供される他の適用条件に従い提供されます。TI がこれらのリソースを提供することは、適用される TI の保証または他の保証の放棄の拡大や変更を意味するものではありません。TI がカスタム、またはカスタマー仕様として明示的に指定していない限り、TI の製品は標準的なカタログに掲載される汎用機器です。

お客様がいかなる追加条項または代替条項を提案する場合も、TI はそれらに異議を唱え、拒否します。

Copyright © 2026, Texas Instruments Incorporated

最終更新日 : 2025 年 10 月