

# CC274xR-Q1, CC274xP-Q1 AutomotiveSimpleLink™ Bluetooth® Low Energy ワイヤレスマイコン

## 1 特長

### ワイヤレス MCU 処理素子

- Arm® Cortex®-M33 プロセッサ、(96MHz) FPU (浮動小数点ユニット)、TrustZone®-M サポート、機械学習アクセラレーション向けの CDE (カスタム データパス拡張機能) 搭載
- アルゴリズム処理ユニット (APU) (96MHz)
  - 効率的なベクトル演算と行列演算のための数学アクセラレータ
  - IFFT 用 Bluetooth® チャンネル サウンディング後処理のサポートや、MUSIC (Multiple Signal Classification) などの高度な超高分解能アルゴリズム

### ワイヤレス MCU メモリ

- 最大 1MB のインシステム プログラマブル フラッシュ
- 最大 162KB の SRAM
- セキュア ブート信頼済みのルート (RoT) およびシリアル (SPI/UART) ブートローダー付きの 32KB のシステム ROM
- シリアル ワイヤ デバッグ (SWD)

### 車載用に認定済み

- AEC-Q100 グレード 2 認定済み:
  - 接合部温度  $-40^{\circ}\text{C} \sim +125^{\circ}\text{C}$
- HBM ESD 分類レベル 2 (RF ピンの ESD HBM レベル 1C、AEC-Q100 Rev. J 準拠)
- CDM ESD 分類レベル C2A (RF ピンの ESD CDM レベル C1、AEC-Q100 Rev. J 準拠)

### MCU 周辺機器

- 23 の GPIO、デジタル ペリフェラルを複数の GPIO に配線可能:
  - 2 つの SWD IO パッド、GPIO と多重化
  - 2 つの LFXIO IO パッド、GPIO と多重化
  - 19 の DIO (アナログまたはデジタル IO)
- すべての GPIO に、ウェークアップおよび割り込み機能付き
- $3 \times 16$  ビットおよび  $1 \times 32$  ビットの汎用タイマ、直交デコード モードをサポート
- リアルタイム クロック (RTC)
- ウォッチドッグ タイマ
- Bluetooth® チャンネル サウンディング後処理に使用する、無線、RTOS、アプリケーション動作システム タイマ
- 12 ビット ADC、最大 1.2MSPS、8 個の外部入力
- 温度センサとバッテリー モニタ

- 1 つの低消費電力コンパレータ
- LIN 機能を搭載した 2 つの UART
- 2 つの SPI
- 1 つの I<sup>2</sup>C
- 1 つの I<sup>2</sup>S
- 1 つの CAN-FD コントローラ、CAN/CAN-FD ISO 16845-1:2016 認証準拠

### セキュリティイネーブラ (実現機能)

- ISO21434 車載用サイバー セキュリティ準拠
- 暗号化アクセラレーション動作とセキュア キー ストレージをサポートする独自のコントローラと専用メモリを搭載したハードウェア セキュリティ モジュール (HSM):
  - AES (最大 256 bit) 暗号化アクセラレータ
  - ECC (最大 521 ビット)、RSA (最大 3072 ビット) 公開鍵アクセラレータ
  - SHA-2 (最大 512 ビット) アクセラレータ
  - 真の乱数ジェネレータ
  - HSM ファームウェア アップデートのサポート
  - AES と ECC のための差動電力解析 (DPA) 対策
- 遅延の制約が厳しいリンクレイヤ動作向けのための、個別の AES 128 ビット暗号化アクセラレータ (LAES)
- セキュア ブートとセキュアなファームウェア更新
- Cortex®-M33 TrustZone-M、MPU、ソフトウェア分離用メモリ ファイアウォール
- 電圧グリッチモニタ (VGM)

### 低消費電力 (VDD3.3V)

- オンチップの降圧型 DC/DC コンバータ
- RX 電流: 6.1mA
- 0dBm での TX 電流: 7.7mA
- +10dBm での TX 電流: 24.5mA (R バリエント)
- +20dBm での TX 電流: 143mA (P バリエント)
- アクティブ モードの MCU 96MHz (CoreMark®): 6.8mA
- スタンバイ: 0.9µA (低電力モード、RTC オン、SRAM データ完全保持)
- シャットダウン: 160nA

### 無線プロトコルのサポート

- Bluetooth® Core 6.0 認定済み
  - Bluetooth® チャンネル サウンディングに対応 (高精度距離測定)

### 高性能の無線

- Bluetooth® Low Energy 仕様と互換性のある 2.4GHz RF トランシーバ
- 最大 +10dBm の出力電力 (R バリエント)



- 最大 +20dBm の出力電力 (P バリエント)
- BALUN 内蔵
- RF スイッチを内蔵
- レシーバ感度:
  - Bluetooth® LE 125kbps: –103.5dBm
  - Bluetooth® LE 1Mbps: –97dBm

#### 法規制の順守

- 国際的な無線周波数規制への準拠を目標としたシステム向けに設計
  - EN 300 328 (ヨーロッパ)
  - FCC CFR47 Part 15 (米国)
  - ARIB STD-T66 (日本)

#### 開発ツールとソフトウェア

- LP-EM-CC2745R10-Q1、LP-EM-CC2755P10 LaunchPad™ 開発キット
- Bluetooth® チャンネル サウンディング用 BP-EM-CS 複数アンテナ ボード
- SimpleLink™ Low Power F3 ソフトウェア開発キット (SDK)
  - SDK の、完全認定済み Bluetooth® ソフトウェア プロトコル スタック
    - 最大 32 の同時マルチロール接続
    - Bluetooth® Low Energy 6.0 サポート

### 3 説明

SimpleLink™ CC274xR-Q1 および CC274xP-Q1 デバイスは、車載用アプリケーション用の Bluetooth® Low Energy 6.0 をサポートする AEC-Q100 準拠ワイヤレスマイクロコントローラ (MCU) です。これらのデバイスは、パッシブ エントリ / パッシブ スタート (PEPS)、Phone-as-a-Key (PaaK: 電話をキーとして使用)、リモート キーレス エントリ (RKE) を含むカー アクセスなどのアプリケーションで、低消費電力のワイヤレス通信に最適化されています。このデバイスの主な特長を以下に示します。

- Bluetooth® 6.0 およびそれ以前のバージョンの機能に対応:
  - LE Coded PHY (長距離)、LE 2Mbit PHY (高速)、アドバタイズ拡張機能、複数のアドバタイズメント セット、CSA#2 の他、以前の Bluetooth® Low Energy 仕様との後方互換性。
- Bluetooth® チャンネル サウンディング技術のサポートおよびアルゴリズム処理ユニット (APU) による、高精度、低コスト、セキュアな位相ベースのレンジング メカニズムを用いた距離推定
  - APU を使用すると、FFT を含む距離レンジング信号処理アルゴリズムや、MUSIC (MULTiple Signal Classification) などの超高分解能複雑アルゴリズム、またニューラル ネットワーク アルゴリズムも、レイテンシと電力効率に優れた方法で実行できます。
- 機械学習アクセラレーション用の Arm® CDE (Custom Data Extension) 命令のサポート
- SimpleLink™ Low Power F3 ソフトウェア開発キット (SDK) に、完全認定済み Bluetooth® ソフトウェア プロトコル スタックを搭載
- コネクテッド ワイヤレス マイコン向けの高度なセキュリティ機能:
  - 暗号化アクセラレーションおよび乱数生成操作を処理する専用コントローラを備えた、絶縁型 HSM 環境
  - 変更不可能なシステム ROM がもたらす信頼の基点による、セキュア ブートとファームウェア更新
  - Arm® Cortex M33 TrustZone-M ベースの信頼できる実行環境のサポート
  - HSM と TrustZone-M によるセキュア キー ストレージのサポート
  - 電圧グリッチ インジェクションなど、低コスト、低労力、非侵襲的な物理的攻撃の脅威を軽減するハードウェア障害 センサ。

- セキュア カー アクセス システム向けの CCC Digital Key 3 / ICCE Bluetooth® API をサポート
- Bluetooth® LE スタックなどの SDK コンポーネントに関する、Automotive SPICE (ASPICE) 準拠
- SysConfig システム コンフィギュレーション ツール
- SmartRF™ Studio による簡素な無線構成

#### 動作範囲

- 接合部温度、T<sub>J</sub>: –40°C ~ 125°C
- 広い電源電圧範囲: 1.71V ~ 3.8V

#### パッケージ

- ウェットابل フランク付きの 6mm × 6mm QFN40 パッケージ
- RoHS 準拠のパッケージ

### 2 アプリケーション

- 車載
  - カー アクセスとセキュリティ システム
    - デジタル キー
    - Phone-as-a-Key (PaaK: 電話をキーとして使用)
    - パッシブ エントリ、パッシブ スタート (PEPS)
    - リモート キーレス エントリ (RKE)

- 専用の AES-128 HW アクセラレータにより、タイミング クリティカルなリンクレイヤの暗号化 / 復号化動作を処理
- RTC が動作し、162KB SRAM を完全に保持した状態でのスタンバイ電流が極めて小さいので、特にスリープ期間が長いアプリケーションでバッテリー寿命を大幅に延長可能
- 最小のスタンバイ電流で拡張した温度範囲をサポート
- 内蔵のバランと RF スイッチにより、P バージョンでも同じ RF ピンで送信および受信動作をサポート、またこれにより基板レイアウトの部品表 (BOM) を削減
- Bluetooth® Low Energy に対応する優れた無線感度および堅牢性 (選択度、ブロッキング)

CC274xR/P-Q1 デバイスは SimpleLink™ MCU プラットフォームに属しており、シングル コア ソフトウェア開発キット (SDK) と豊富なツール セットを備えた共通の使いやすい開発環境を共有する Wi-Fi®, Bluetooth® Low Energy、Thread、Zigbee、Sub1GHz MCU、ホスト MCU で構成されています。SimpleLink™ プラットフォームは一度で統合を実現でき、製品ラインアップのどのデバイスの組み合わせでも設計に追加できるので、設計要件変更の際もコードの 100% 再利用が可能です。詳細については、[SimpleLink™ MCU プラットフォーム](#)を参照してください。

**表 3-1. 製品情報**

部品番号	パッケージ <sup>(1)</sup>	パッケージ サイズ <sup>(2)</sup>
CC2745R10E0WRHARQ1	QFN40	6.0mm × 6.0mm
CC2745R10E1WRHARQ1	QFN40	6.0mm × 6.0mm
CC2745P10E0WRHARQ1	QFN40	6.0mm × 6.0mm
CC2745R74E0WRHARQ1	QFN40	6.0mm × 6.0mm
CC2744R74E0WRHARQ1	QFN40	6.0mm × 6.0mm

- (1) 詳細については、「メカニカル、パッケージ、および注文情報」を参照してください。  
 (2) パッケージ サイズ (長さ × 幅) は公称値であり、該当する場合はピンも含まれます。

## 4 機能ブロック図

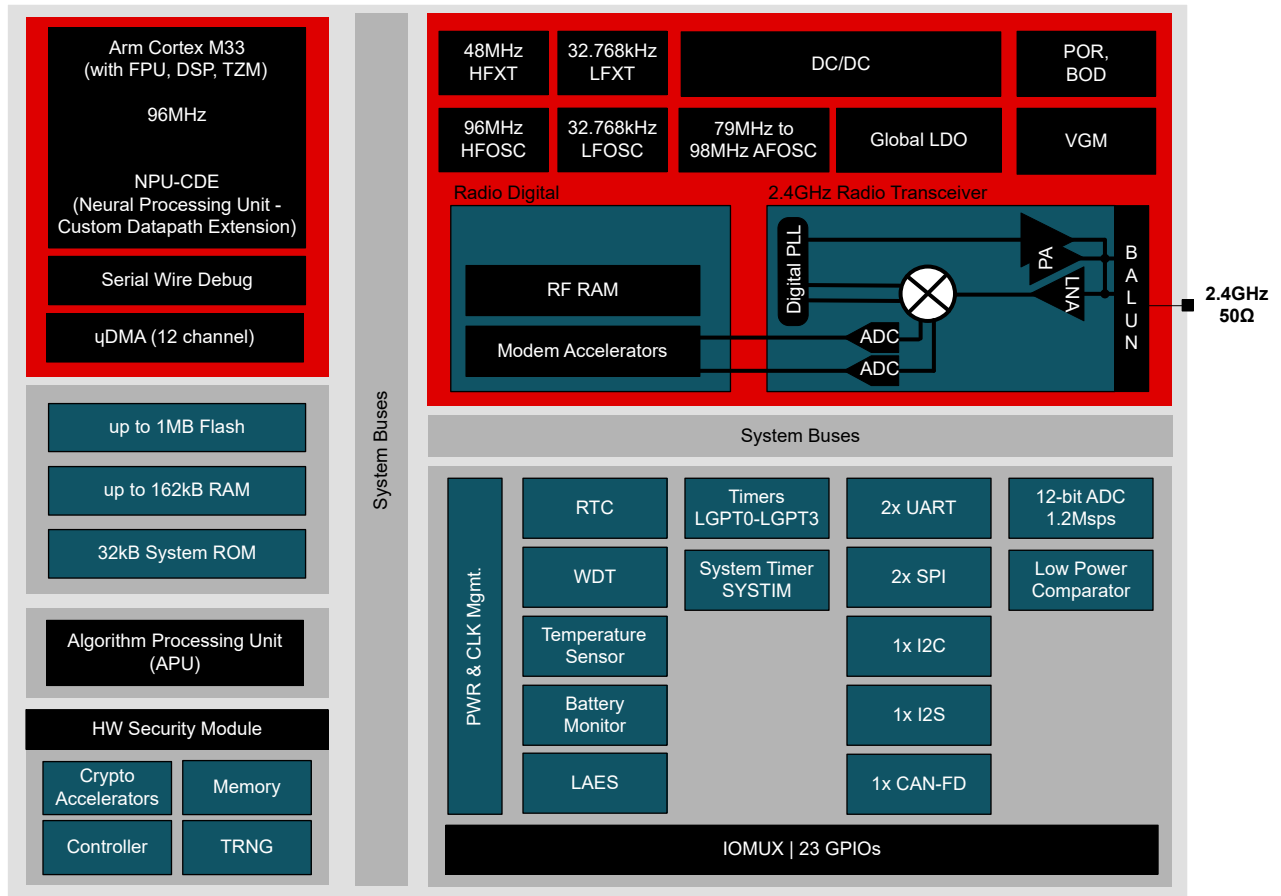


図 4-1. 機能ブロック図

## 目次

<b>1 特長</b> .....	<b>1</b>	<b>8 詳細説明</b> .....	<b>52</b>
<b>2 アプリケーション</b> .....	<b>2</b>	8.1 概要.....	52
<b>3 説明</b> .....	<b>2</b>	8.2 システム CPU.....	52
<b>4 機能ブロック図</b> .....	<b>4</b>	8.3 無線 (RF コア).....	53
<b>5 デバイスの比較</b> .....	<b>6</b>	8.4 メモリ.....	53
<b>6 ピン構成および機能</b> .....	<b>7</b>	8.5 ハードウェア セキュリティ モジュール (HSM).....	53
6.1 ピン配置図.....	7	8.6 暗号化.....	55
6.2 信号の説明.....	8	8.7 タイマ.....	55
6.3 未使用ピンおよびモジュールの接続.....	9	8.8 アルゴリズム処理ユニット (APU).....	57
6.4 ペリフェラル ピン割り当て.....	10	8.9 シリアル ペリフェラルと I/O.....	57
6.5 ペリフェラル信号の説明.....	15	8.10 バッテリと温度の監視.....	58
<b>7 仕様</b> .....	<b>21</b>	8.11 電圧グリッチモニタ (VGM) と電磁的フォルトインジ ェクション (EMFI) センサ.....	58
7.1 絶対最大定格.....	21	8.12 $\mu$ DMA.....	58
7.2 ESD および MSL 定格.....	21	8.13 デバッグ.....	58
7.3 推奨動作条件.....	21	8.14 パワー マネージメント.....	59
7.4 DC/DC.....	22	8.15 クロック システム.....	60
7.5 GLDO.....	22	8.16 ネットワーク プロセッサ.....	60
7.6 電源およびモジュール.....	22	8.17 バラン内蔵、大電力 PA (パワーアンプ).....	61
7.7 バッテリ モニタ.....	22	<b>9 アプリケーション、実装、およびレイアウト</b> .....	<b>62</b>
7.8 BATMON 温度センサ.....	22	9.1 リファレンス デザイン.....	62
7.9 消費電力 - 電力モード.....	23	9.2 接合部温度の計算.....	63
7.10 消費電力 — 無線モード (R バリエント).....	24	<b>10 デバイスおよびドキュメントのサポート</b> .....	<b>64</b>
7.11 消費電力 — 無線モード (P バリエント).....	25	10.1 デバイスの命名規則.....	64
7.12 不揮発性 (フラッシュ) メモリの特性.....	26	10.2 ツールとソフトウェア.....	64
7.13 熱抵抗特性.....	27	10.3 ドキュメントのサポート.....	66
7.14 RF 周波数帯域.....	27	10.4 サポート・リソース.....	67
7.15 Bluetooth Low Energy — 受信 (RX).....	28	10.5 商標.....	67
7.16 Bluetooth Low Energy — 送信 (TX).....	30	10.6 静電気放電に関する注意事項.....	67
7.17 Bluetooth チャンネル サウンディング.....	30	10.7 用語集.....	67
7.18 2.4GHz RX/TX CW.....	30	<b>11 改訂履歴</b> .....	<b>67</b>
7.19 タイミングおよびスイッチング特性.....	32	<b>12 メカニカル、パッケージ、および注文情報</b> .....	<b>69</b>
7.20 ペリフェラルのスイッチング特性.....	35		
7.21 代表的特性.....	44		

## 5 デバイスの比較

IP	CC2745P10-Q1	CC2745R10-Q1	CC2745R7-Q1	CC2744R7-Q1
CM33 (MCU)	✓	✓	✓	✓
APU (アルゴリズム処理ユニット) (Bluetooth チャンネル サウンディング後処理)	✓	✓	✓	✓
CAN-FD コントローラ	✓	✓	✓	
HSM	✓	✓	✓	✓
VGM	✓	✓	✓	✓
2 つの UART、2 つの SPI、 1 つの I <sup>2</sup> C、1 つの I <sup>2</sup> S	✓	✓	✓	✓
+10dBm PA	✓	✓	✓	✓
+20dBm PA	✓			
ADC12	✓	✓	✓	✓
フラッシュ (KB)	1024 <sup>(1)</sup>	1024 <sup>(1)</sup>	864 <sup>(1)</sup>	864 <sup>(1)</sup>
SRAM (KB) (パリティディスエーブル)	162	162	128	128
SRAM (KB) (パリティイネーブル)	144	144	128	128
GPIO	23	23	23	23
QFN パッケージ サイズ (mm x mm)	6 x 6	6 x 6	6 x 6	6 x 6

(1) デバイス フラッシュ メモリの 96KB は、HSM ファームウェア用に予約されています。

## 6 ピン構成および機能

### 6.1 ピン配置図

#### 6.1.1 ピン配置図 - RHA パッケージ

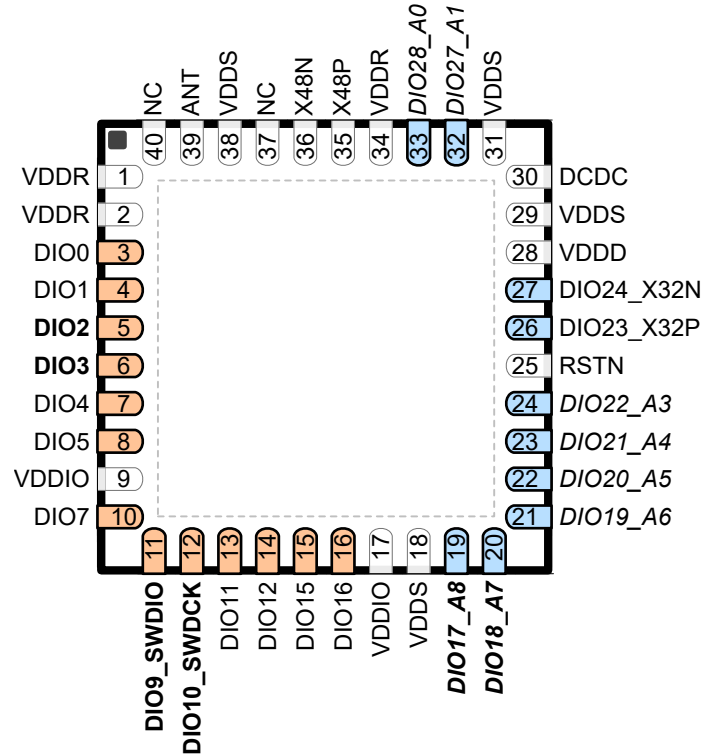


図 6-1. RHA (6mm × 6mm) ピン配置、0.5mm ピッチ (上面図)

図 6-1 で太字で示されている次の I/O ピンは、高ドライブ能力を備えています。

- ピン 5、DIO2
- ピン 6、DIO3
- ピン 11、DIO9\_SWDIO
- ピン 12、DIO10\_SWDCCK
- ピン 19、DIO17\_A8
- ピン 20、DIO18\_A7

図 6-1 で傾体で示されている次の I/O ピンは、アナログ能力を備えています。

- ピン 19、DIO17\_A8
- ピン 20、DIO18\_A7
- ピン 21、DIO19\_A6
- ピン 22、DIO20\_A5
- ピン 23、DIO21\_A4
- ピン 24、DIO22\_A3
- ピン 32、DIO27\_A1
- ピン 33、DIO28\_A0

図 6-1 に「オレンジ色」で示されている以下の I/O ピンは、VDDIO から供給されます。

- ピン 3、DIO0
- ピン 4、DIO1
- ピン 5、DIO2
- ピン 6、DIO3
- ピン 7、DIO4
- ピン 8、DIO5
- ピン 10、DIO7
- ピン 11、DIO9\_SWDIO
- ピン 12、DIO10\_SWDCCK
- ピン 13、DIO11
- ピン 14、DIO12
- ピン 15、DIO15
- ピン 16、DIO16

図 6-1 に「青色」で示されている以下の I/O ピンは、VDDS から供給されます。

- ピン 19、DIO17\_A8
- ピン 20、DIO18\_A7
- ピン 21、DIO19\_A6
- ピン 22、DIO20\_A5
- ピン 23、DIO21\_A4
- ピン 24、DIO22\_A3
- ピン 26、DIO23\_X32P
- ピン 27、DIO24\_X32N
- ピン 32、DIO27\_A1
- ピン 33、DIO28\_A0

## 6.2 信号の説明

### 6.2.1 信号の説明 - RHA パッケージ

表 6-1. 信号の説明 - RHA パッケージ

ピン		I/O	タイプ	説明
名称	番号			
VDDR	1	—	電源	内部電源には、内部 DC/DC コンバータまたは GLDO から電源を供給する必要があります <sup>(1) (2) (3)</sup>
VDDR	2	—	電源	内部電源には、内部 DC/DC コンバータまたは内部 LDO から電源を供給する必要があります <sup>(1) (2) (3)</sup>
DIO0	3	I/O	デジタル	GPIO
DIO1	4	I/O	デジタル	GPIO
DIO2	5	I/O	デジタル	GPIO、高駆動能力
DIO3	6	I/O	デジタル	GPIO、高駆動能力
DIO4	7	I/O	デジタル	GPIO
DIO5	8	I/O	デジタル	GPIO
VDDIO	9	—	電源	1.71V ~ 3.8V 分割レール I/O 電源 <sup>(4)</sup>
DIO7	10	I/O	デジタル	GPIO
DIO9_SWDIO	11	I/O	デジタル	GPIO、SWD インターフェイス: モード選択または SWDIO、高駆動機能
DIO10_SWDCCK	12	I/O	デジタル	GPIO、SWD インターフェイス: シリアル ワイヤ クロック、高駆動能力
DIO11	13	I/O	デジタル	GPIO
DIO12	14	I/O	デジタル	GPIO
DIO15	15	I/O	デジタル	GPIO

**表 6-1. 信号の説明 - RHA パッケージ (続き)**

ピン		I/O	タイプ	説明
名称	番号			
DIO16	16	I/O	デジタル	GPIO
VDDIO	17	—	電源	1.71V ~ 3.8V 分割レール I/O 電源 <sup>(4)</sup>
VDDS	18	—	電源	1.71V ~ 3.8V 電源 <sup>(4)</sup>
DIO17_A8	19	I/O	デジタルまたはアナログ	GPIO、アナログ能力、高駆動能力
DIO18_A7	20	I/O	デジタルまたはアナログ	GPIO、アナログ能力、高駆動能力
DIO19_A6	21	I/O	デジタルまたはアナログ	GPIO、アナログ機能
DIO20_A5	22	I/O	デジタルまたはアナログ	GPIO、アナログ機能
DIO21_A4	23	I/O	デジタルまたはアナログ	GPIO、アナログ機能
DIO22_A3	24	I/O	デジタルまたはアナログ	GPIO、アナログ機能
RSTN	25	I	デジタル	リセット入力、アクティブ Low 内部プルアップ抵抗なし
DIO23_X32P	26	I/O	デジタルまたはアナログ	GPIO、32kHz 水晶発振器ピン 1、オプションの TCXO 入力
DIO24_X32N	27	I/O	デジタルまたはアナログ	GPIO、32kHz 水晶発振器ピン 2
VDDD	28	—	電源	内部 1.32V レギュレーション済みコア電源。外部 1μF デカップリング コンデンサを接続します。 <sup>(1)</sup>
VDDS	29	—	電源	1.71V ~ 3.8V 電源 <sup>(4)</sup>
DCDC	30	—	電源	内部 DC/DC コンバータのスイッチング ノード <sup>(4)</sup>
VDDS	31	—	電源	1.71V ~ 3.8V 電源。外部 10μF デカップリング コンデンサを接続します。 <sup>(4)</sup>
DIO27_A1	32	I/O	デジタルまたはアナログ	GPIO、アナログ機能
DIO28_A0	33	I/O	デジタルまたはアナログ	GPIO、アナログ機能
VDDR	34	—	電源	内部電源には、内部 DC/DC コンバータまたは内部 LDO から電源を供給する必要があります。外部 10μF デカップリング コンデンサを接続します。 <sup>(1) (2) (3)</sup>
X48P	35	—	アナログ	48MHz 水晶発振器ピン 1
X48N	36	—	アナログ	48MHz 水晶発振器ピン 2
NC	37	—	—	接続なし
VDDS	38	—	電源	1.71V ~ 3.8V 電源 <sup>(4)</sup>
ANT	39	—	RF	2.4GHz TX, RX
NC	40	—	—	接続なし <sup>(6)</sup>
EGP	—	—	GND	グラウンド – 露出グラウンド パッド <sup>(5)</sup>

- (1) このピンには外部回路を供給しないでください。
- (2) VDDR ピン 1、2、34 は、PCB 上で互いに接続する必要があります。
- (3) 内部 DC/DC および LDO からの出力は、1.5V に調整されています。
- (4) 詳細については、「ドキュメント サポート」に記載されている『テクニカル リファレンス マニュアル』を参照してください。
- (5) ESP は、本デバイスの唯一のグラウンド接続です。デバイスを適切に動作させるには、プリント基板 (PCB) 上のデバイスのグラウンドに対する良好な電気的接続が不可欠です。
- (6) このピンは、ダイには接続されていません。LP-EM-CC2745R10-Q1、LP-EM-CC2755P10 リファレンス デザインでは、このピンをグラウンドに接続して、アンテナ パスのシールド性能を向上させています。

## 6.3 未使用ピンおよびモジュールの接続

### 6.3.1 未使用ピンおよびモジュールの接続 - RHA パッケージ

**表 6-2. 未使用ピンの接続 - RHA パッケージ**

機能	信号名	ピン番号	許容される処置 <sup>(1)</sup>	好ましい方法 <sup>(1)</sup>
GPIO (デジタル)	DIO <sub>n</sub>	3–8 10 13–16	NC、GND、または VDDS	NC

表 6-2. 未使用ピンの接続 - RHA パッケージ (続き)

機能	信号名	ピン番号	許容される処置 <sup>(1)</sup>	好ましい方法 <sup>(1)</sup>
SWD	DIO9_SWDIO	11	NC、GND、または VDDS	NC <sup>(3)</sup>
	DIO10_SWDCCK	12	NC、GND、または VDDS	NC <sup>(4)</sup>
GPIO (デジタルまたはアナログ)	DIO <sub>n</sub> _Am	19–24 32–33	NC、GND、または VDDS	NC
32.768kHz の水晶振動子	DIO23_X32P	26	NC または GND	NC
	DIO24_X32N	27		
DC/DC コンバータ <sup>(2)</sup>	DCDC	30	NC	NC
	VDDS	18, 29, 31, 38	VDDS	VDDS
分割レール I/O 電源	VDDIO	9, 17	VDDS	VDDS

- (1) NC = 接続なし  
 (2) DC/DC コンバータを使用しない場合は、DCDC と VDDR の間のインダクタを取り除くことができます。VDDR は必ず接続したままにしてください。また 10µF のデカップリング コンデンサは必ず VDDR ネットに配置したままにしてください。  
 (3) デフォルトでは、SWDIO で内部プルアップが有効になっています。  
 (4) デフォルトでは、SWDCCK の内部プルダウンが有効になっています。

## 6.4 ペリフェラル ピン割り当て

### 6.4.1 RHA ペリフェラル ピン割り当て

表 6-3. RHA (QFN40) ペリフェラル ピン割り当て

ピン番号	ピン名	信号名	信号のタイプ <sup>(1)</sup>	PIN MUX エンコード	信号の方向
1	VDDR	VDDR	—	該当なし	該当なし
2	VDDR	VDDR	—	該当なし	該当なし
3	DIO0	GPIO0	I/O	0	I/O
		T0C0		1	I/O
		T1F		2	O
		T3C0N		3	O
		LPCO		4	O
		T1C0		5	I/O
4	DIO1	GPIO1	I/O	0	I/O
		CAN0TX		1	O
		T1C0		2	I/O
		T2C0		3	I/O
		UART0TXD		4	O
		T1C1		5	I/O
		DTB15		7	O
5	DIO2	GPIO2	I/O	0	I/O
		CAN0RX		1	I
		T1C1		2	I/O
		T0PE		3	O
		UART0RXD		4	I
		T1C2		5	I/O
		DTB14		7	O

表 6-3. RHA (QFN40) パリフェラル ピン割り当て (続き)

ピン番号 QFN40	ピン名	信号名	信号のタイプ <sup>(1)</sup>	PIN MUX エンコード	信号の方向
6	DIO3	GPIO3	I/O	0	I/O
		SPI0SCLK		1	I/O
		I2S0SCLK		2	I/O
		T2PE		3	O
		UART1TXD		4	O
		T2C0		5	I/O
		DTB13		7	O
7	DIO4	GPIO4	I/O	0	I/O
		SPI0PICO		1	I/O
		SPI0POCI		2	I/O
		T1C2		3	I/O
		UART1RXD		4	I
		T2C1		5	I/O
		DTB12		7	O
8	DIO5	GPIO5	I/O	0	I/O
		SPI0POCI		1	I/O
		SPI0PICO		2	I/O
		T2C1		3	I/O
		T3C1N		4	O
		T2C2		5	I/O
		DTB11		7	O
9	VDDIO	VDDIO	—	該当なし	該当なし
10	DIO7	GPIO7	I/O	0	I/O
		SPI0CSN		1	I/O
		T2C2		2	I/O
		I2S0WS		3	I/O
		T3C2N		4	O
		DTB10		7	O
11	DIO9_SWDDIO	GPIO9	I/O	0	I/O
		T0C1		1	I/O
		T2C0N		2	O
		I2S0SD0		3	I/O
		T0PE		4	O
		I2C0SCL		5	I/O
12	DIO10_SWDDCK	GPIO10	I/O	0	I/O
		T0C2		1	I/O
		T2C1N		2	O
		I2S0SD1		3	I/O
		T2PE		4	O
		I2C0SDA		5	I/O

表 6-3. RHA (QFN40) パリフェラル ピン割り当て (続き)

ピン番号 QFN40	ピン名	信号名	信号のタイプ <sup>(1)</sup>	PIN MUX エンコード	信号の方向
13	DIO11	GPIO11	I/O	0	I/O
		SPI1POCI		1	I/O
		SPI1PICO		2	I/O
		SWO		3	O
		T3C0		4	I/O
		T1F		5	O
		DTB9		7	O
14	DIO12	GPIO12	I/O	0	I/O
		SPI1PICO		1	I/O
		SPI1POCI		2	I/O
		T2C2N		3	O
		T3C1		4	I/O
		T3C2		5	I/O
		DTB8		7	O
15	DIO15	GPIO15	I/O	0	I/O
		SPI1SCLK		1	I/O
		T3C2		2	I/O
		T1C0N		3	O
		LPCO		4	O
		T3C1		5	I/O
16	DIO16	GPIO16	I/O	0	I/O
		I2S0MCLK		1	O
		SPI1CSN		2	I/O
		EXTCI		3	I
		T1F		4	I
		T3C0		5	I/O
		DTB7		7	O
17	VDDIO	VDDIO	—	該当なし	該当なし
18	VDDS	VDDS	—	該当なし	該当なし
19	DIO17_A8	GPIO17	I/O	0	I/O
		I2S0SCLK		1	I/O
		UART0RTS		2	O
		CAN0TX		3	O
		T0C0		4	I/O
		LRFD0		5	O
		ADC8		6	I
		DTB6		7	O

表 6-3. RHA (QFN40) パリフェラル ピン割り当て (続き)

ピン番号 QFN40	ピン名	信号名	信号のタイプ <sup>(1)</sup>	PIN MUX エンコード	信号の方向
20	DIO18_A7	GPIO18	I/O	0	I/O
		I2S0WS		1	I/O
		UART0CTS		2	I
		CAN0RX		3	I
		T0C1		4	I/O
		LRFD1		5	O
		ADC7		6	I
		DTB5		7	O
21	DIO19_A6	GPIO19	I/O	0	I/O
		SPI0CSN		1	I/O
		UART0TXD		2	O
		UART0RXD		3	I
		I2S0SD0		4	I/O
		LRFD2		5	O
		ADC6/LPC+		6	I
		DTB4		7	O
22	DIO20_A6	GPIO20	I/O	0	I/O
		SPI0SCLK		1	I/O
		UART0RXD		2	I
		UART0TXD		3	O
		I2S0SD1		4	I/O
		LRFD3		5	O
		ADC5/LPC+/LPC-		6	I
		DTB3		7	O
23	DIO21_A4	GPIO21	I/O	0	I/O
		SPI0PICO		1	I/O
		UART1TXD		2	O
		I2C0SCL		3	I/O
		T1C1N		4	O
		LRFD4		5	O
		ADC4/LPC+/LPC-		6	I
		DTB2		7	O
24	DIO22_A3	GPIO22	I/O	0	I/O
		SPI0POCI		1	I/O
		UART1RXD		2	I
		I2C0SDA		3	I/O
		T1C2N		4	O
		LRFD5		5	O
		ADC3		6	I
		DTB1		7	O
25	RTSN	RSTN	—	該当なし	該当なし

表 6-3. RHA (QFN40) パリフェラル ピン割り当て (続き)

ピン番号 QFN40	ピン名	信号名	信号のタイプ <sup>(1)</sup>	PIN MUX エンコード	信号の方向
26	DIO23_X32P	GPIO23	I/O	0	I/O
		SPI1CSN		1	I/O
		UART1RTS		2	O
		LFCI		3	I
		T0C2		4	I/O
		T1C0		5	I/O
		LFXT_P		6	I
27	DIO24_X32N	GPIO24	I/O	0	I/O
		SPI1SCLK		1	I/O
		UART1CTS		2	I
		T0C0N		3	O
		LPCO		4	O
		T0C0		5	I/O
		LFXT_N		6	I
28	VDDD	VDDD	—	該当なし	該当なし
29	VDDS	VDDS	—	該当なし	該当なし
30	DCDC	DCDC	—	該当なし	該当なし
31	VDDS	VDDS	—	該当なし	該当なし
32	DIO27_A1	GPIO27	I/O	0	I/O
		SPI1PICO		1	I/O
		I2C0SCL		2	I/O
		CKMIN		3	I
		T0C1N		4	O
		LRFD6		5	O
		ADC1/AREF+		6	I
		DTB0		7	O
33	DIO28_A0	GPIO28	I/O	0	I/O
		SPI1POCI		1	I/O
		I2C0SDA		2	I/O
		T3C0N		3	O
		T0C2N		4	O
		LRFD7		5	O
		ADC0/AREF-		6	I
34	VDDR	VDDR	—	該当なし	該当なし
35	X48P	X48P	—	該当なし	該当なし
36	X48N	X48N	—	該当なし	該当なし
37	NC	NC	—	該当なし	該当なし
38	VDDS	VDDS	—	該当なし	該当なし
39	ANT	ANT	—	該当なし	該当なし
40	NC	NC	—	該当なし	該当なし
—	EGP	GND	—	該当なし	該当なし

(1) 信号タイプ: I = 入力、O = 出力、I/O = 入力または出力。

## 6.5 ペリフェラル信号の説明

### 6.5.1 RHA ペリフェラル信号の説明

表 6-4. RHA (QFN40) ペリフェラル信号の説明

機能	信号名	ピン番号	ピンのタイプ	信号の方向	説明
		QFN40			
ADC	ADC0	33	I/O	I	ADC チャンネル 0 入力
	ADC1	32			ADC チャンネル 1 入力
	ADC3	24			ADC チャンネル 3 入力
	ADC4	23			ADC チャンネル 4 入力
	ADC5	22			ADC チャンネル 5 入力
	ADC6	21			ADC チャンネル 6 入力
	ADC7	20			ADC チャンネル 7 入力
	ADC8	19			ADC チャンネル 8 入力
ADC リファレンス	AREF+	32	I/O	I	ADC 外部電圧リファレンス、正端子
	AREF-	33			ADC 外部電圧リファレンス、負端子
CAN-FD	CAN0TX	4	I/O	O	CAN0 送信データ出力
		19			
	CAN0RX	5	I/O	I	CAN0 受信データ入力
		20			
クロック	X32P	26	I/O	I	32kHz 水晶発振器ピン 1
	X32N	27	I/O	I	32kHz 水晶発振器ピン 2
	X48P	35	—	I	48MHz 水晶発振器ピン 1、オプションの TCXO 入力
	X48N	36	—	I	48MHz 水晶発振器ピン 2
	CKMIN	32	I/O	I	HFOSC トラッキング ループ基準クロック入力
	LFCI	26	I/O	I	低周波クロック入力 (ピンからの LFXT バイパス クロック) またはオプションの TCXO の GPIO 入力
コンパレータ	LPCO	3	I/O	O	低消費電力コンパレータ出力
		15			
		27			
	LPC+	21	I/O	I	低消費電力コンパレータ正入力端子
		22			
		23			
	LPC-	22	I/O	I	低消費電力コンパレータ負入力端子
		23			

表 6-4. RHA (QFN40) ペリフェラル信号の説明 (続き)

機能	信号名	ピン番号	ピンの タイプ	信号の方向	説明
		QFN40			
デジタル テスト バス	DTB0	32	I/O	O	デジタル テスト バス出力 0
	DTB1	24			デジタル テスト バス出力 1
	DTB2	23			デジタル テスト バス出力 2
	DTB3	22			デジタル テスト バス出力 3
	DTB4	21			デジタル テスト バス出力 4
	DTB5	20			デジタル テスト バス出力 5
	DTB6	19			デジタル テスト バス出力 6
	DTB7	16			デジタル テスト バス出力 7
	DTB8	14			デジタル テスト バス出力 8
	DTB9	13			デジタル テスト バス出力 9
	DTB10	10			デジタル テスト バス出力 10
	DTB11	8			デジタル テスト バス出力 11
	DTB12	7			デジタル テスト バス出力 12
	DTB13	6			デジタル テスト バス出力 13
	DTB14	5			デジタル テスト バス出力 14
DTB15	4	デジタル テスト バス出力 15			
GPIO	GPIO0	3	I/O	I/O	汎用入出力
	GPIO1	4			
	GPIO2	5			
	GPIO3	6			
	GPIO4	7			
	GPIO5	8			
	GPIO7	10			
	GPIO9	11			
	GPIO10	12			
	GPIO11	13			
	GPIO12	14			
	GPIO15	15			
	GPIO16	16			
	GPIO17	19			
	GPIO18	20			
	GPIO19	21			
	GPIO20	22			
GPIO21	23				
GPIO22	24				
GPIO23	26				
GPIO24	27				
GPIO27	32				
GPIO28	33				

**表 6-4. RHA (QFN40) ペリフェラル信号の説明 (続き)**

機能	信号名	ピン番号	ピンの タイプ	信号の方向	説明
		QFN40			
I <sup>2</sup> C	I2C0SCL	11	I/O	I/O	I <sup>2</sup> C クロック
		23			
		32			
	I2C0SDA	12	I/O	I/O	I <sup>2</sup> C データ
		24			
33					
I <sup>2</sup> S	I2S0MCLK	16	I/O	O	I <sup>2</sup> S メイン クロック
	I2S0SCLK	6	I/O	I/O	I <sup>2</sup> S シリアル クロック
		19			
	I2S0WS	10	I/O	I/O	I <sup>2</sup> S ワード選択
		20			
	I2S0SD0	11	I/O	I/O	I <sup>2</sup> S シリアル データ 0
		21			
	I2S0SD1	12	I/O	I/O	I <sup>2</sup> S シリアル データ 1
22					
EXTCI	16	I/O	I	I <sup>2</sup> S 外部クロック	
LRF デジタル出力	LRFD0	19	I/O	O	LRF デジタル出力 0
	LRFD1	20			LRF デジタル出力 1
	LRFD2	21			LRF デジタル出力 2
	LRFD3	22			LRF デジタル出力 3
	LRFD4	23			LRF デジタル出力 4
	LRFD5	24			LRF デジタル出力 5
	LRFD6	32			LRF デジタル出力 6
	LRFD7	33			LRF デジタル出力 7
電源	VDDR	1	—	—	内部電源
		2			
		34			
	VDDS	18	—	—	1.71V ~ 3.8V DIO 電源
		29			
		31			
		38			
	VDDD	28	—	—	内部 1.32V レギュレーション済みコア電源のデカップリング用。
	VDDIO	9	—	—	1.71V ~ 3.8V 分割レール I/O 電源
		17			
DCDC	30	—	—	内部 DC/DC コンバータのスイッチング ノード	
リセット	RSTN	25	—	—	グローバル マスタ デバイス リセット (アクティブ Low)
RF	ANT	39	—	—	50Ω RF ポート

表 6-4. RHA (QFN40) ペリフェラル信号の説明 (続き)

機能	信号名	ピン番号	ピンのタイプ	信号の方向	説明
		QFN40			
SPI	SPI0SCLK	6	I/O	I/O	SPI0 クロック
		22			
	SPI0POCI	7	I/O	I/O	SPI0 ペリフェラル出力コントローラ入力
		8			
		24			
	SPI0CSN	10	I/O	I/O	SPI0 チップ セレクト
		21			
	SPI0PICO	7	I/O	I/O	SPI0 ペリフェラル入力コントローラ出力
		8			
		23			
	SPI1SCLK	15	I/O	I/O	SPI1 クロック
		27			
	SPI1POCI	13	I/O	I/O	SPI1 ペリフェラル出力コントローラ入力
		14			
		33			
	SPI1CSN	16	I/O	I/O	SPI1 チップ セレクト
26					
SPI1PICO	13	I/O	I/O	SPI1 ペリフェラル入力コントローラ出力	
	14				
	32				
SWD	SWDIO	11	I/O	I/O	シリアル ワイヤ データ入力 / 出力
	SWDCK	12	I/O	I	シリアル ワイヤ クロック入力
トレース	SWO	13	I/O	O	シリアル ワイヤ出力

表 6-4. RHA (QFN40) ペリフェラル信号の説明 (続き)

機能	信号名	ピン番号	ピンのタイプ	信号の方向	説明		
		QFN40					
タイマ - キャプチャ / 比較	T0C0	3	I/O	I/O	タイマ-0 のキャプチャ入力-0 / 比較出力-0		
		19					
		27					
	T0C1	11			I/O	I/O	タイマ-0 のキャプチャ入力-1 / 比較出力-1
		20					
	T0C2	12			I/O	I/O	タイマ-0 のキャプチャ入力-2 / 比較出力-2
		26					
	T1C0	3	I/O	I/O	タイマ-1 のキャプチャ入力-0 / 比較出力-0		
		4					
		26					
	T1C1	4			I/O	I/O	タイマ-1 のキャプチャ入力-1 / 比較出力-1
		5					
	T1C2	5			I/O	I/O	タイマ-1 のキャプチャ入力-2 / 比較出力-2
		7					
	T2C0	4	I/O	I/O	タイマ-2 のキャプチャ入力-0 / 比較出力-0		
		6					
7							
T2C1	7	I/O			I/O	タイマ-2 のキャプチャ入力-1 / 比較出力-1	
	8						
T2C2	8	I/O			I/O	タイマ-2 のキャプチャ入力-2 / 比較出力-2	
	10						
T3C0	13	I/O	I/O	タイマ-3 のキャプチャ入力-0 / 比較出力-0			
	16						
	14						
T3C1	14			I/O	I/O	タイマ-3 のキャプチャ入力-1 / 比較出力-1	
	15						
T3C2	14			I/O	I/O	タイマ-3 のキャプチャ入力-2 / 比較出力-2	
	15						
タイマ - 相補キャプチャ / PWM	T0C0N	27	I/O	O	タイマ-0 からの相補比較 / PWM 出力-0		
	T0C1N	32			タイマ-0 からの相補比較 / PWM 出力-1		
	T0C2N	33			タイマ-0 からの相補比較 / PWM 出力-2		
	T1C0N	15	I/O	O	タイマ-1 からの相補比較 / PWM 出力-0		
	T1C1N	23			タイマ-1 からの相補比較 / PWM 出力-1		
	T1C2N	24			タイマ-1 からの相補比較 / PWM 出力-2		
	T2C0N	11	I/O	O	タイマ-2 からの相補比較 / PWM 出力-0		
	T2C1N	12			タイマ-2 からの相補比較 / PWM 出力-1		
	T2C2N	14			タイマ-2 からの相補比較 / PWM 出力-2		
	T3C0N	3	I/O	O	タイマ-3 からの相補比較 / PWM 出力-0		
	T3C1N	33			タイマ-3 からの相補比較 / PWM 出力-1		
	T3C2N	8			タイマ-3 からの相補比較 / PWM 出力-2		
タイマ - フォルト入力	T1F	3	I/O	I	タイマ-1 のフォルト入力		
		13					
		16					

表 6-4. RHA (QFN40) ペリフェラル信号の説明 (続き)

機能	信号名	ピン番号	ピンのタイプ	信号の方向	説明
		QFN40			
タイマ - プリスケール イベント	T0PE	5 11	I/O	O	タイマ-0 からのプリスケール イベント出力
	T2PE	6 12	I/O	O	タイマ-2 からのプリスケール イベント出力
UART	UART0TXD	4	I/O	O	UART0 TX データ
		21			
		22			
	UART0RXD	5	I/O	I	UART0 RX データ
		21			
		22			
	UART0CTS	20	I/O	I	UART0 CTS (Clear to Send) 入力 (アクティブ Low)
	UART0RTS	19	I/O	O	UART0 RTS (Request to Send) (アクティブ Low)
	UART1TXD	6	I/O	O	UART1 TX データ
		23			
	UART1RXD	7	I/O	I	UART1 RX データ
		24			
UART1CTS	27	I/O	I	UART1 CTS (Clear to Send) 入力 (アクティブ Low)	
UART1RTS	26	I/O	O	UART1 RTS (Request to Send) (アクティブ Low)	

## 7 仕様

### 7.1 絶対最大定格

自由気流での動作温度範囲内 (特に記述のない限り) (1) (2)

		最小値	最大値	単位
V <sub>DDS</sub>	電源電圧	-0.3	4.1	V
V <sub>DDIO</sub>	分割レール I/O 電源電圧	-0.3	4.1	V
V <sub>in_dio</sub>	デジタル ピンの電圧(3) (4)	-0.3	V <sub>DDS</sub> + 0.3 または V <sub>DDIO</sub> + 0.3、最大 4.1	V
V <sub>in_x48</sub>	水晶発振器ピンの電圧 X48P および X48N	-0.3	1.24	V
V <sub>in_adc</sub>	ADC 入力での電圧	0	V <sub>DDS</sub>	V
V <sub>in_rf</sub>	入力レベル、RF ピン		10	dBm
I <sub>in_dio</sub>	任意の DIO ピンの入力クランプ電流		±2	mA
T <sub>stg</sub>	保存温度	-55	150	°C

- (1) 「絶対最大定格」の範囲外の動作は、デバイスの永続的な損傷の原因となる可能性があります。「絶対最大定格」は、これらの条件において、または「推奨動作条件」に示された値を超える他のいかなる条件でも、本製品が正しく動作することを暗に示すものではありません。「絶対最大定格」の範囲内であっても「推奨動作条件」の範囲外の場合、本デバイスは完全に機能するとは限らず、このことが本デバイスの信頼性、機能、性能に影響を及ぼし、本デバイスの寿命を縮める可能性があります。
- (2) すべての電圧値は、特に記述のない限り、グラウンド端子を基準とします。
- (3) このために、アナログ対応 DIO が含まれます
- (4) V<sub>DDS</sub> または V<sub>DDIO</sub> から電力を供給されるデジタル IO ピンの一覧については、データシートの「ピン構成および機能」セクションを参照してください。

### 7.2 ESD および MSL 定格

			値	単位	
V <sub>ESD</sub>	静電放電	人体モデル (HBM)、AEC Q100-002 に準拠(1) (3) (4)	ピン (ANT を除く)	±2000	V
			ANT ピン	±1000	V
		荷電デバイス モデル (CDM)、AEC Q100-011 準拠(2) (4)	ピン (ANT を除く)	±500	V
			ANT ピン	±250	V
MSL	耐湿性レベル		2 (5)		

- (1) JEDEC のドキュメント JEP155 に、500V HBM では標準の ESD 管理プロセスで安全な製造が可能であると規定されています。
- (2) JEDEC のドキュメント JEP157 に、250V CDM では標準の ESD 管理プロセスで安全な製造が可能であると規定されています。
- (3) AEC Q100-002 は、ANSI/ESDA/JEDEC JS-001 仕様に従って HBM ストレス試験を実施することを示しています。
- (4) ANT ピンは RF タイプ ピンで、「絶対最大定格」表に準拠し、上記の JEP および AEC 仕様に準拠した推奨 ESD 制限値に準拠しています。
- (5) 耐湿性レベルの定格は、IPC/JEDEC J-STD-020 業界標準の分類に準拠しています。

### 7.3 推奨動作条件

自由気流での動作温度範囲内 (特に記述のない限り)

	最小値	最大値	単位
動作時周囲温度(1) (2)	-40	125	°C
動作時接合部温度(1) (2)	-40	125	°C
動作電源電圧 (V <sub>DDS</sub> )	1.71	3.8	V
動作分割レールの IO 電源電圧 (V <sub>DDIO</sub> )	1.71	3.8	V
立ち上がり電源電圧のスルー レート	0	100	mV/μs
立ち下がり電源電圧のスルー レート(3)	0	1	mV/μs

- (1) 最大動作温度またはそれに近い温度で長時間動作させると、寿命が短縮されます。
- (2) 熱抵抗特性については、このドキュメントの「熱抵抗特性」表を参照してください。
- (3) 小型のコイン電池の場合、ワースト ケースの等価ソース抵抗が大きいため、このスルー レートに確実に準拠するために、10μF V<sub>DDS</sub> 入力コンデンサを使用する必要があります。

## 7.4 DC/DC

LP-EM-CC2745R10-Q1 リファレンス デザインで測定した場合:  $T_c = 25^\circ\text{C}$ 、 $V_{\text{DD5}} = 3.0\text{V}$ 、DC/DC イネーブル (特に記述のない限り)

パラメータ	テスト条件	最小値	標準値	最大値	単位
DCDC 動作に必要な VDD5 電源電圧 <sup>(1)</sup>		2.2	3.0	3.8	V
VDDR ピンのインダクタ	PCB 上の部品の標準値 <sup>(2)</sup>		6.8		$\mu\text{H}$
VDDR ピンの負荷コンデンサ	PCB 上の部品の標準値 <sup>(2)</sup>		10		$\mu\text{F}$

(1) 電源電圧が DCDC 動作最小電圧を下回ると、デバイスはオンチップ GLDO レギュレータを使用するようにスムーズに遷移します。

(2) 全温度範囲におけるコンデンサおよびインダクタの許容誤差を最大  $\pm 50\%$ 、および部品全体の許容誤差を考慮します。

## 7.5 GLDO

$T_c = 25^\circ\text{C}$ 、 $V_{\text{DD5}} = 3.0\text{V}$  の LP-EM-CC2745R10-Q1 リファレンス デザインで測定されています。

パラメータ	テスト条件	最小値	標準値	最大値	単位
GLDO 動作の VDD5 電源電圧		1.71	3.0	3.8	V
VDDR ピンの負荷コンデンサ	PCB 上の部品の標準値 <sup>(1)</sup>		10		$\mu\text{F}$

(1) 全温度範囲におけるコンデンサの許容誤差を最大  $\pm 50\%$ 、および部品全体の許容誤差を考慮します。

## 7.6 電源およびモジュール

自由気流での動作温度範囲内 (特に記述のない限り)

パラメータ	テスト条件	最小値	標準値	最大値	単位
<b>VDD5 BOD (電圧低下検出器)</b>					
トリムされないブラウンアウト立ち上がりスレッシュホールド	初期ブートの前 <sup>(1)</sup>		1.62		V
トリムされたブラウンアウト立ち上がりスレッシュホールド <sup>(1)</sup>			1.68		V
トリムされたブラウンアウト立ち下がりスレッシュホールド <sup>(1)</sup>			1.67		V
<b>VDD5 POR (パワーオンリセット)</b>					
POR パワーアップ レベル			1.5		V
POR パワーダウン レベル			1.45		V

(1) 電圧低下検出器は、初期ブート時にトリムされます。値は、POR リセットまたは RSTN ピンによってデバイスがリセットされるまでの間保持されます。

## 7.7 バッテリ モニタ

特に記述のない限り、 $T_c = 25^\circ\text{C}$  の LP-EM-CC2745R10-Q1 リファレンス デザインで測定されています。

パラメータ	テスト条件	最小値	標準値	最大値	単位
分解能			22		mV
範囲		1.71		3.8	V
精度	$V_{\text{DD5}} = 3.0\text{V}$		30		mV

## 7.8 BATMON 温度センサ

$V_{\text{DD5}} = 3.0\text{V}$  の LP-EM-CC2745R10-Q1 リファレンス デザインで測定されています (特に記述のない限り)。

パラメータ	テスト条件	最小値	標準値	最大値	単位
分解能	$T_c = 25^\circ\text{C}$		1.7		$^\circ\text{C}$
精度	$-40^\circ\text{C} \sim 0^\circ\text{C}$		$\pm 4.0$		$^\circ\text{C}$
精度	$0^\circ\text{C} \sim 125^\circ\text{C}$		$\pm 2.5$		$^\circ\text{C}$

## 7.9 消費電力 - 電力モード

LP-EM-CC2745R10-Q1 リファレンス デザイン、 $T_c = 25^\circ\text{C}$ 、 $V_{DD5} = 3.0\text{V}$  で、DC/DC イネーブルで測定したものです (特に記述のない限り)

パラメータ	テスト条件	最小値	標準値	最大値	単位
<b>DCDC によるコア消費電流</b>					
$I_{\text{core}}$	アクティブ	MCU は 96MHz でフラッシュから CoreMark を実行		7.2	mA
$I_{\text{core}}$	アクティブ	MCU は 96MHz、 $V_{DD5} = 3.3\text{V}$ でフラッシュから CoreMark を実行		6.8	mA
$I_{\text{core}}$	アイドル	電源システムおよび SRAM 電力供給、フラッシュ無効、DMA 無効、		1.5	mA
$I_{\text{core}}$	アイドル	電源システムおよび SRAM 電力供給、フラッシュ無効、DMA 無効、 $V_{DD5} = 3.3\text{V}$ 、		1.45	mA
$I_{\text{core}}$	アイドル	電源システムおよび SRAM 電力供給、フラッシュ無効、DMA 有効、		1.7	mA
$I_{\text{core}}$	アイドル	電源システムおよび SRAM 電力供給、フラッシュ無効、DMA 有効、 $V_{DD5} = 3.3\text{V}$ 、		1.6	mA
$I_{\text{core}}$	アイドル	電源システムおよび SRAM 電力供給、フラッシュ有効、DMA 無効、		1.9	mA
$I_{\text{core}}$	アイドル	電源システムおよび SRAM 電力供給、フラッシュ有効、DMA 無効、 $V_{DD5} = 3.3\text{V}$ 、		1.8	mA
$I_{\text{core}}$	アイドル	電源システムおよび SRAM 電力供給、フラッシュ有効、DMA 有効、		2.2	mA
$I_{\text{core}}$	アイドル	電源システムおよび SRAM 電力供給、フラッシュ有効、DMA 有効、 $V_{DD5} = 3.3\text{V}$ 、		2.1	mA
$I_{\text{core}}$	スタンバイ	RTC 動作、SRAM 全体の保持 LFOSC、DCDC 再充電電流設定 ( $I_{\text{peak}}^{(1)} = 0$ )		0.95	$\mu\text{A}$
$I_{\text{core}}$	スタンバイ	RTC 動作、SRAM 全体の保持 LFOSC、DCDC 再充電電流設定 ( $I_{\text{peak}}^{(1)} = 0$ )、 $V_{DD5} = 3.3\text{V}$		0.9	$\mu\text{A}$
$I_{\text{core}}$	スタンバイ	RTC 動作、SRAM 全体の保持 LFXT、DCDC 再充電電流設定 ( $I_{\text{peak}}^{(1)} = 0$ )		1.0	$\mu\text{A}$
$I_{\text{core}}$	スタンバイ	RTC 動作、SRAM 全体の保持 LFXT、DCDC 再充電電流設定 ( $I_{\text{peak}}^{(1)} = 0$ )、 $V_{DD5} = 3.3\text{V}$		0.9	$\mu\text{A}$
<b>GLDO によるコア消費電流</b>					
$I_{\text{core}}$	アクティブ	MCU は 96MHz でフラッシュから CoreMark を実行、DC/DC 無効		11.2	mA
$I_{\text{core}}$	アイドル	電源システムおよび RAM 電力供給、フラッシュ無効、DMA 無効、DC/DC 無効		2.45	mA
$I_{\text{core}}$	アイドル	電源システムおよび RAM 電力供給、フラッシュ無効、DMA 有効、DC/DC 無効		2.75	mA
$I_{\text{core}}$	アイドル	電源システムおよび RAM 電力供給、フラッシュ有効、DMA 無効、DC/DC 無効		2.8	mA
$I_{\text{core}}$	アイドル	電源システムおよび RAM 電力供給、フラッシュ有効、DMA 有効、DC/DC 無効		3.4	mA
$I_{\text{core}}$	スタンバイ	RTC 動作、SRAM 全体の保持、DC/DC 無効 LFOSC、デフォルト GLDO 再充電電流設定		1.5	$\mu\text{A}$
$I_{\text{core}}$	スタンバイ	RTC 動作、SRAM 全体の保持、DC/DC 無効 LFXT、デフォルト GLDO 再充電電流設定		1.6	$\mu\text{A}$
<b>リセット、シャットダウン時の消費電流</b>					
$I_{\text{core}}$	リセット	リセット: RSTN ピンをアサートするか、 $V_{DD5}$ がパワーオンリセット スレッシュホールド未満にします		170	nA
$I_{\text{core}}$	シャットダウン	定常状態でシャットダウンを測定。クロック動作なし、保持なし、IO ウェークアップ有効時の		160	nA
<b>ペリフェラルの消費電流</b>					
$I_{\text{peri}}$	RF	デルタ電流クロックがイネーブルの場合、RF サブシステムはアイドル状態です		80	$\mu\text{A}$
$I_{\text{peri}}$	タイマ	デルタ電流クロックがイネーブルの場合、モジュールはアイドル状態です <sup>(2)</sup>		6.5	$\mu\text{A}$
$I_{\text{peri}}$	$I^2\text{C}$	デルタ電流クロックがイネーブルの場合、モジュールはアイドル状態です		11	$\mu\text{A}$
$I_{\text{peri}}$	SPI	デルタ電流クロックがイネーブルの場合、モジュールはアイドル状態です <sup>(3)</sup>		5	$\mu\text{A}$
$I_{\text{peri}}$	UART	デルタ電流クロックがイネーブルの場合、モジュールはアイドル状態です <sup>(4)</sup>		43	$\mu\text{A}$
$I_{\text{peri}}$	$I^2\text{S}$	デルタ電流クロックがイネーブルの場合、モジュールはアイドル状態です		190	$\mu\text{A}$
$I_{\text{peri}}$	暗号化 (LAES)	デルタ電流クロックがイネーブルの場合、モジュールはアイドル状態です		10	$\mu\text{A}$
$I_{\text{peri}}$	APU	デルタ電流クロックがイネーブルの場合、モジュールはアイドル状態です		186	$\mu\text{A}$

- (1)  $I_{\text{peak}}$  とは、プログラマブルな DCDC ピーク電流設定を表し、この設定を使用して最大 DCDC 負荷のサポート値を変更することです。  
(2) LGPT タイマ インスタンスは 1 つのみ有効化

- (3) SPI ペリフェラル インスタンスは 1 つのみ有効  
 (4) UART ペリフェラル インスタンスは 1 つのみ有効

## 7.10 消費電力 — 無線モード (R バリエント)

LP-EM-CC2745R10-Q1 リファレンス デザインで測定した場合:  $T_c = 25^\circ\text{C}$ ,  $V_{DD5} = 3.0\text{V}$ , DC/DC イネーブル (特に記述のない限り)

パラメータ		テスト条件	最小値	標準値	最大値	単位
$I_{RX}$	無線受信電流	2440MHz, 1Mbps, システム バス: オフ <sup>(1)</sup>		6.7		mA
$I_{RX}$	無線受信電流	2440MHz, 1Mbps, $V_{DD5} = 3.3\text{V}$ , システム バス: オフ <sup>(1)</sup>		6.1		mA
$I_{RX}$	無線受信電流	2440MHz, 1Mbps, DC/DC ディスエーブル, システム バス: オフ <sup>(1)</sup>		11.7		mA
$I_{TX}$	無線送信電流	-8dBm 出力電力設定 2440MHz, システム バス: オフ <sup>(1)</sup>		5.7		mA
$I_{TX}$	無線送信電流	-8dBm 出力電力設定 2440MHz, $V_{DD5} = 3.3\text{V}$ , システム バス: オフ <sup>(1)</sup>		5.3		mA
$I_{TX}$	無線送信電流	0dBm 出力電力設定 2440MHz, システム バス: オフ <sup>(1)</sup>		8.4		mA
$I_{TX}$	無線送信電流	0dBm 出力電力設定 2440MHz, $V_{DD5} = 3.3\text{V}$ , システム バス: オフ <sup>(1)</sup>		7.7		mA
$I_{TX}$	無線送信電流	0dBm の出力電力設定 2440MHz DC/DC イネーブル, システム バス: オフ <sup>(1)</sup>		14.7		mA
$I_{TX}$	無線送信電流	+4dBm 出力電力設定 2440MHz, システム バス: オフ <sup>(1)</sup>		10.6		mA
$I_{TX}$	無線送信電流	+4dBm 出力電力設定 2440MHz, $V_{DD5} = 3.3\text{V}$ , システム バス: オフ <sup>(1)</sup>		9.7		mA
$I_{TX}$	無線送信電流	+6dBm 出力電力設定 2440MHz, システム バス: オフ <sup>(1)</sup>		19.4		mA
$I_{TX}$	無線送信電流	+6dBm 出力電力設定 2440MHz, $V_{DD5} = 3.3\text{V}$ , システム バス: オフ <sup>(1)</sup>		17.7		mA
$I_{TX}$	無線送信電流	+8dBm 出力電力設定 2440MHz, システム バス: オフ <sup>(1)</sup>		22.3		mA
$I_{TX}$	無線送信電流	+8dBm 出力電力設定 2440MHz, $V_{DD5} = 3.3\text{V}$ , システム バス: オフ <sup>(1)</sup>		20.3		mA
$I_{TX}$	無線送信電流	+8dBm 出力電力設定 2440MHz DC/DC ディスエーブル		38.6		mA
$I_{TX}$	無線送信電流	+10dBm 出力電力設定 2440MHz, システム バス: オフ <sup>(1)</sup>		27.1		mA
$I_{TX}$	無線送信電流	+10dBm 出力電力設定 2440MHz, $V_{DD5} = 3.3\text{V}$ , システム バス: オフ <sup>(1)</sup>		24.5		mA
$I_{TX}$	無線送信電流	+10dBm 出力電力設定 2440MHz DC/DC ディスエーブル, システム バス: オフ <sup>(1)</sup>		46.5		mA
$I_{TX}$	無線送信電流	+12dBm 出力電力設定 2440MHz, システム バス: オフ <sup>(1)</sup>		52		mA
$I_{TX}$	無線送信電流	+12dBm 出力電力設定 2440MHz, $V_{DD5} = 3.3\text{V}$ , システム バス: オフ <sup>(1)</sup>		52		mA
$I_{TX}$	無線送信電流	+14dBm 出力電力設定 2440MHz, システム バス: オフ <sup>(1)</sup>		62		mA
$I_{TX}$	無線送信電流	+14dBm 出力電力設定 2440MHz, $V_{DD5} = 3.3\text{V}$ , システム バス: オフ <sup>(1)</sup>		62		mA
$I_{TX}$	無線送信電流	+16dBm 出力電力設定 2440MHz, システム バス: オフ <sup>(1)</sup>		75		mA
$I_{TX}$	無線送信電流	+16dBm 出力電力設定 2440MHz, $V_{DD5} = 3.3\text{V}$ , システム バス: オフ <sup>(1)</sup>		75		mA
$I_{TX}$	無線送信電流	+18dBm 出力電力設定 2440MHz, システム バス: オフ <sup>(1)</sup>		99		mA
$I_{TX}$	無線送信電流	+18dBm 出力電力設定 2440MHz, $V_{DD5} = 3.3\text{V}$ , システム バス: オフ <sup>(1)</sup>		101		mA

## 7.10 消費電力 — 無線モード (R バリエント) (続き)

LP-EM-CC2745R10-Q1 リファレンス デザインで測定した場合:  $T_c = 25^\circ\text{C}$ ,  $V_{\text{DD5}} = 3.0\text{V}$ , DC/DC イネーブル (特に記述のない限り)

パラメータ		テスト条件	最小値	標準値	最大値	単位
$I_{\text{TX}}$	無線送信電流	+20dBm 出力電力設定 2440MHz、システム バス: オフ <sup>(1)</sup>		127		mA
$I_{\text{TX}}$	無線送信電流	+20dBm 出力電力設定 2440MHz、 $V_{\text{DD5}} = 3.3\text{V}$ 、システム バス: オフ <sup>(1)</sup>		132		mA
$I_{\text{TX}}$	無線送信電流	+20dBm 出力電力設定 2440MHz DC/DC ディスエーブル、システム バス: オフ <sup>(1)</sup>		136		mA
$I_{\text{TX}}$	無線送信電流	+20dBm 出力電力設定 2440MHz DC/DC ディスエーブル、 $V_{\text{DD5}} = 3.3\text{V}$ 、システム バス: オフ <sup>(1)</sup>		143		mA

(1) システム バスがオフとは、デバイスのアイドル モード、DMA 無効、フラッシュ無効の状態を指しています。

## 7.11 消費電力 — 無線モード (P バリエント)

LP-EM-CC2755P10 (P バリエント) リファレンス デザインで測定、 $T_c = 25^\circ\text{C}$ ,  $V_{\text{DD5}} = 3.0\text{V}$ , DC/DC イネーブル (特に記述のない限り)

パラメータ		テスト条件	最小値	標準値	最大値	単位
$I_{\text{RX}}$	無線受信電流	2440MHz、1Mbps、システム バス: オフ <sup>(1)</sup>		6.8		mA
$I_{\text{RX}}$	無線受信電流	2440MHz、1Mbps、 $V_{\text{DD5}} = 3.3\text{V}$ 、システム バス: オフ <sup>(1)</sup>		6.2		mA
$I_{\text{RX}}$	無線受信電流	2440MHz、1Mbps、DC/DC ディスエーブル、システム バス: オフ <sup>(1)</sup>		11.7		mA
$I_{\text{TX}}$	無線送信電流	-8dBm 出力電力設定 2440MHz、システム バス: オフ <sup>(1)</sup>		6.2		mA
$I_{\text{TX}}$	無線送信電流	-8dBm 出力電力設定 2440MHz、 $V_{\text{DD5}} = 3.3\text{V}$ 、システム バス: オフ <sup>(1)</sup>		5.8		mA
$I_{\text{TX}}$	無線送信電流	0dBm 出力電力設定 2440MHz、システム バス: オフ <sup>(1)</sup>		9.3		mA
$I_{\text{TX}}$	無線送信電流	0dBm 出力電力設定 2440MHz、 $V_{\text{DD5}} = 3.3\text{V}$ 、システム バス: オフ <sup>(1)</sup>		8.6		mA
$I_{\text{TX}}$	無線送信電流	0dBm 出力電力設定 2440MHz、DC/DC ディスエーブル、システム バス: オフ <sup>(1)</sup>		15.8		mA
$I_{\text{TX}}$	無線送信電流	+4dBm 出力電力設定 2440MHz、システム バス: オフ <sup>(1)</sup>		10.8		mA
$I_{\text{TX}}$	無線送信電流	+4dBm 出力電力設定 2440MHz、 $V_{\text{DD5}} = 3.3\text{V}$ 、システム バス: オフ <sup>(1)</sup>		10.0		mA
$I_{\text{TX}}$	無線送信電流	+6dBm 出力電力設定 2440MHz、システム バス: オフ <sup>(1)</sup>		21.9		mA
$I_{\text{TX}}$	無線送信電流	+6dBm 出力電力設定 2440MHz、 $V_{\text{DD5}} = 3.3\text{V}$ 、システム バス: オフ <sup>(1)</sup>		20.0		mA
$I_{\text{TX}}$	無線送信電流	+8dBm 出力電力設定 2440MHz、システム バス: オフ <sup>(1)</sup>		25.8		mA
$I_{\text{TX}}$	無線送信電流	+8dBm 出力電力設定 2440MHz、 $V_{\text{DD5}} = 3.3\text{V}$ 、システム バス: オフ <sup>(1)</sup>		23.5		mA
$I_{\text{TX}}$	無線送信電流	+8dBm 出力電力設定 2440MHz、DC/DC ディスエーブル		44.4		mA
$I_{\text{TX}}$	無線送信電流	+10dBm 出力電力設定 2440MHz、システム バス: オフ <sup>(1)</sup>		30.7		mA
$I_{\text{TX}}$	無線送信電流	+10dBm 出力電力設定 2440MHz、 $V_{\text{DD5}} = 3.3\text{V}$ 、システム バス: オフ <sup>(1)</sup>		28.2		mA

LP-EM-CC2755P10 (P バリエント) リファレンス デザインで測定、 $T_c = 25^\circ\text{C}$ 、 $V_{\text{DD5}} = 3.0\text{V}$ 、DC/DC イネーブル (特に記述のない限り)

パラメータ		テスト条件	最小値	標準値	最大値	単位
$I_{\text{TX}}$	無線送信電流	+10dBm 出力電力設定 2440MHz、DC/DC ディスエーブル、システム バス: オフ (1)		53		mA
$I_{\text{TX}}$	無線送信電流	+12dBm 出力電力設定 2440MHz、システム バス: オフ (1)		52		mA
$I_{\text{TX}}$	無線送信電流	+12dBm 出力電力設定 2440MHz、 $V_{\text{DD5}} = 3.3\text{V}$ 、システム バス: オフ (1)		52		mA
$I_{\text{TX}}$	無線送信電流	+14dBm 出力電力設定 2440MHz、システム バス: オフ (1)		62		mA
$I_{\text{TX}}$	無線送信電流	+14dBm 出力電力設定 2440MHz、 $V_{\text{DD5}} = 3.3\text{V}$ 、システム バス: オフ (1)		62		mA
$I_{\text{TX}}$	無線送信電流	+16dBm 出力電力設定 2440MHz、システム バス: オフ (1)		75		mA
$I_{\text{TX}}$	無線送信電流	+16dBm 出力電力設定 2440MHz、 $V_{\text{DD5}} = 3.3\text{V}$ 、システム バス: オフ (1)		75		mA
$I_{\text{TX}}$	無線送信電流	+18dBm 出力電力設定 2440MHz、システム バス: オフ (1)		99		mA
$I_{\text{TX}}$	無線送信電流	+18dBm 出力電力設定 2440MHz、 $V_{\text{DD5}} = 3.3\text{V}$ 、システム バス: オフ (1)		101		mA
$I_{\text{TX}}$	無線送信電流	+20dBm 出力電力設定 2440MHz、システム バス: オフ (1)		127		mA
$I_{\text{TX}}$	無線送信電流	+20dBm 出力電力設定 2440MHz、 $V_{\text{DD5}} = 3.3\text{V}$ 、システム バス: オフ (1)		132		mA
$I_{\text{TX}}$	無線送信電流	+20dBm 出力電力設定 2440MHz、DC/DC ディスエーブル、システム バス: オフ (1)		136		mA
$I_{\text{TX}}$	無線送信電流	+20dBm 出力電力設定 2440MHz、DC/DC ディスエーブル、 $V_{\text{DD5}} = 3.3\text{V}$ 、システム バス: オフ (1)		143		mA

(1) システム バスがオフとは、デバイスがアイドル モードで、DMA が無効、フラッシュも無効の状態を指します。

## 7.12 不揮発性 (フラッシュ) メモリの特性

自由気流での動作温度範囲内、 $V_{\text{DD5}} = 3.0\text{V}$  (特に記述のない限り)

パラメータ	テスト条件	最小値	標準値	最大値	単位
フラッシュ セクタ サイズ			2		KB
故障前、バンク全体でフラッシュ消去サイクルをサポート(1) (2)		30			k サイクル
障害発生前のフラッシュ消去サイクルをサポート、単一セクタ(3)		60			k サイクル
セクタ消去までの行あたりの書き込み動作の最大数(4)				83	書き込み動作
フラッシュ保持	105°C	11.4			年
フラッシュ保持	125°C	10			年
フラッシュ セクタの消去電流(5)			5.8		mA
フラッシュ セクタの消去時間(6)	0 消去サイクル		2.2		ms
フラッシュ書き込み電流(5)	一度にフル セクタを処理できます		6.6		mA
フラッシュの書き込み時間(6)	一度にフル セクタ (2KB) を処理、0 消去サイクル		8		ms

(1) バンクの完全消去は、各セクタで 1 つの消去サイクルとしてカウントされます。

(2) 消去またはプログラム モード中にフラッシュを中止することは、安全な動作ではありません。

(3) 最大 16 の顧客指定セクタを個別に消去でき、30K サイクルのベースライン バンク制限を超えてさらに 30K 回消去できます

- (4) 各ワードラインの幅は 2048 ビット (または 256 バイト) です。この制限は、ワードライン全体の 1 回の書き込みあたり最小 4 (3.1) バイトのシーケンシャル メモリ書き込みに対応します。同じワード線への追加書き込みが必要な場合、行あたりの書き込み動作の最大回数に達すると、セクタ消去が必要です。
- (5) デバイスがフラッシュ セクタに対して消去または書き込み操作を実行しているときの消費電流。DC/DC イネーブル (ipeak = 0)。すべてのペリフェラルはディセーブルです。
- (6) この値はフラッシュの経年劣化に依存し、時間の経過および消去サイクルの経過とともに増加します

### 7.13 熱抵抗特性

熱評価基準	熱評価基準	パッケージ	単位
		RHA (VQFN)	
		40 ピン	
R <sub>θJA</sub>	接合部から周囲への熱抵抗	26.4	°C/W <sup>(1)</sup>
R <sub>θJC(top)</sub>	接合部からケース (上面) への熱抵抗	14.7	°C/W <sup>(1)</sup>
R <sub>θJB</sub>	接合部から基板への熱抵抗	8.1	°C/W <sup>(1)</sup>
ψ <sub>JT</sub>	接合部から上面への特性パラメータ	0.2	°C/W <sup>(1)</sup>
ψ <sub>JB</sub>	接合部から基板への特性パラメータ	8.1	°C/W <sup>(1)</sup>
R <sub>θJC(bot)</sub>	接合部からケース (底面) への熱抵抗	1.6	°C/W <sup>(1)</sup>

(1) °C/W = 摂氏温度 / ワット。

### 7.14 RF 周波数帯域

自由気流での動作温度範囲内 (特に記述のない限り)。

パラメータ	最小値	標準値	最大値	単位
周波数帯域	2360		2500	MHz

## 7.15 Bluetooth Low Energy — 受信 (RX)

LP-EM-CC2745R10-Q1 リファレンス デザインで測定した場合:  $T_c = 25^\circ\text{C}$ ,  $V_{\text{DDs}} = 3.0\text{V}$ ,  $f_{\text{RF}} = 2440\text{MHz}$  で、DC/DC イネーブル (特に記述のない限り) すべての測定は、RX パスと TX パスを組み合わせたアンテナ入力で行われます。すべての測定が行われます。

パラメータ	テスト条件	最小値	標準値	最大値	単位
<b>125kbps (LE 符号化)</b>					
レシーバ感度	BER = $10^{-3}$		-103.5		dBm
レシーバの飽和	BER = $10^{-3}$		10		dBm
周波数許容誤差	受信キャリア周波数と内部で生成されるキャリア周波数の差。		> (-250 / 250) <sup>(1)</sup>		kHz
データレート許容誤差	受信データレートと内部で生成されるデータレートの差 (37 バイトパケット)。		> (-90 / 90) <sup>(1)</sup>		ppm
データレート許容誤差	受信データレートと内部で生成されるデータレートの差 (255 バイトパケット)。		> (-90 / 90) <sup>(1)</sup>		ppm
同一チャンネル除去 <sup>(2)</sup>	必要な信号: -79dBm、チャンネル内の変調干渉、BER = $10^{-3}$		-1.5		dB
選択性、 $\pm 1\text{MHz}$ <sup>(2)</sup>	必要な信号: -79dBm、 $\pm 1\text{MHz}$ での変調干渉、BER = $10^{-3}$		8.5 / 4.5 <sup>(3)</sup>		dB
選択性、 $\pm 2\text{MHz}$ <sup>(2)</sup>	必要な信号: -79dBm、 $\pm 2\text{MHz}$ での変調干渉、BER = $10^{-3}$		42 / 31 <sup>(3)</sup>		dB
選択性、 $\pm 3\text{MHz}$ <sup>(2)</sup>	必要な信号: -79dBm、 $\pm 3\text{MHz}$ での変調干渉、BER = $10^{-3}$		42 / 40 <sup>(3)</sup>		dB
選択性、 $\pm 4\text{MHz}$ <sup>(2)</sup>	必要な信号: -79dBm、 $\pm 4\text{MHz}$ での変調干渉、BER = $10^{-3}$		44 / 42 <sup>(3)</sup>		dB
選択性、 $\pm 6\text{MHz}$ <sup>(2)</sup>	必要な信号: -79dBm、 $\geq \pm 6\text{MHz}$ での変調干渉、BER = $10^{-3}$		49 / 43 <sup>(3)</sup>		dB
選択性、 $\pm 7\text{MHz}$	必要な信号: -79dBm、 $\geq \pm 7\text{MHz}$ での変調干渉、BER = $10^{-3}$		51 / 45 <sup>(3)</sup>		dB
選択性、イメージ周波数 <sup>(2)</sup>	必要な信号: -79dBm、イメージ周波数での変調干渉、BER = $10^{-3}$		31		dB
選択性、イメージ周波数 $\pm 1\text{MHz}$ <sup>(2)</sup>	イメージ周波数 + 1MHz は同一チャンネル -1MHz であることに注意してください。必要な信号 -79dBm、イメージ周波数から $\pm 1\text{MHz}$ での変調干渉、BER = $10^{-3}$		4.5 / 40 <sup>(3)</sup>		dB
<b>500kbps (LE 符号化)</b>					
レシーバ感度	BER = $10^{-3}$		-99		dBm
レシーバの飽和	BER = $10^{-3}$		10		dBm
周波数許容誤差	受信キャリア周波数と内部で生成されるキャリア周波数の差		> (-250 / 250) <sup>(1)</sup>		kHz
データレート許容誤差	受信データレートと内部で生成されるデータレートの差 (37 バイトパケット)。		> (-90 / 90) <sup>(1)</sup>		ppm
データレート許容誤差	受信データレートと内部で生成されるデータレートの差 (255 バイトパケット)		> (-90 / 90) <sup>(1)</sup>		ppm
同一チャンネル除去 <sup>(2)</sup>	必要な信号 -72dBm、チャンネル内の変調干渉、BER = $10^{-3}$		-3.5		dB
選択性、 $\pm 1\text{MHz}$ <sup>(2)</sup>	必要な信号: -72dBm、 $\pm 1\text{MHz}$ での変調干渉、BER = $10^{-3}$		8 / 4.5 <sup>(3)</sup>		dB
選択性、 $\pm 2\text{MHz}$ <sup>(2)</sup>	必要な信号: -72dBm、 $\pm 2\text{MHz}$ での変調干渉、BER = $10^{-3}$		40 / 28 <sup>(3)</sup>		dB
選択性、 $\pm 3\text{MHz}$ <sup>(2)</sup>	必要な信号: -72dBm、 $\pm 3\text{MHz}$ での変調干渉、BER = $10^{-3}$		40 / 38 <sup>(3)</sup>		dB
選択性、 $\pm 4\text{MHz}$ <sup>(2)</sup>	必要な信号: -72dBm、 $\pm 4\text{MHz}$ での変調干渉、BER = $10^{-3}$		42 / 40 <sup>(3)</sup>		dB
選択性、 $\pm 6\text{MHz}$ <sup>(2)</sup>	必要な信号: -72dBm、 $\geq \pm 6\text{MHz}$ での変調干渉、BER = $10^{-3}$		46 / 41 <sup>(3)</sup>		dB
選択性、 $\pm 7\text{MHz}$	必要な信号: -72dBm、 $\geq \pm 7\text{MHz}$ での変調干渉、BER = $10^{-3}$		48 / 42 <sup>(3)</sup>		dB
選択性、イメージ周波数 <sup>(2)</sup>	必要な信号: -72dBm、イメージ周波数での変調干渉、BER = $10^{-3}$		28		dB
選択性、イメージ周波数 $\pm 1\text{MHz}$ <sup>(2)</sup>	イメージ周波数 + 1MHz は同一チャンネル -1MHz であることに注意してください。必要な信号 -72dBm、イメージ周波数から $\pm 1\text{MHz}$ での変調干渉、BER = $10^{-3}$		4.5 / 38 <sup>(3)</sup>		dB
<b>1Mbps (LE 1M)</b>					
レシーバ感度	BER = $10^{-3}$		-97		dBm
レシーバの飽和	BER = $10^{-3}$		10		dBm
周波数許容誤差	受信キャリア周波数と内部で生成されるキャリア周波数の差。		> (-250 / 250) <sup>(1)</sup>		kHz
データレート許容誤差	受信データレートと内部で生成されるデータレートの差。		> (-90 / 90) <sup>(1)</sup>		ppm
同一チャンネル除去 <sup>(2)</sup>	必要な信号: -67dBm、チャンネル内の変調干渉、BER = $10^{-3}$		-5.5		dB
選択性、 $\pm 1\text{MHz}$ <sup>(2)</sup>	必要な信号 -67dBm、 $\pm 1\text{MHz}$ での変調干渉、BER = $10^{-3}$		7.8 / 5.6 <sup>(3)</sup>		dB

## 7.15 Bluetooth Low Energy — 受信 (RX) (続き)

LP-EM-CC2745R10-Q1 リファレンス デザインで測定した場合:  $T_c = 25^\circ\text{C}$ ,  $V_{\text{DD5}} = 3.0\text{V}$ ,  $f_{\text{RF}} = 2440\text{MHz}$  で、DC/DC イネーブル (特に記述のない限り) すべての測定は、RX パスと TX パスを組み合わせたアンテナ入力で行われます。すべての測定が行われます。

パラメータ	テスト条件	最小値	標準値	最大値	単位
選択性、 $\pm 2\text{MHz}$ <sup>(2)</sup>	必要な信号 $-67\text{dBm}$ 、 $\pm 2\text{MHz}$ での変調干渉、 $\text{BER} = 10^{-3}$		39 / 26 <sup>(3)</sup>		dB
選択性、 $\pm 3\text{MHz}$ <sup>(2)</sup>	必要な信号 $-67\text{dBm}$ 、 $\pm 3\text{MHz}$ での変調干渉、 $\text{BER} = 10^{-3}$		36 / 36 <sup>(3)</sup>		dB
選択性、 $\pm 4\text{MHz}$ <sup>(2)</sup>	必要な信号 $-67\text{dBm}$ 、 $\pm 4\text{MHz}$ での変調干渉、 $\text{BER} = 10^{-3}$		46 / 34 <sup>(3)</sup>		dB
選択性、 $\pm 5\text{MHz}$ 以上 <sup>(2)</sup>	必要な信号: $-67\text{dBm}$ 、 $\geq \pm 5\text{MHz}$ の変調干渉、 $\text{BER} = 10^{-3}$		56		dB
選択性、イメージ周波数 <sup>(2)</sup>	必要な信号: $-67\text{dBm}$ 、イメージ周波数での変調干渉、 $\text{BER} = 10^{-3}$		26		dB
選択性、イメージ周波数 $\pm 1\text{MHz}$ <sup>(2)</sup>	イメージ周波数 $+ 1\text{MHz}$ は同一チャネル $-1\text{MHz}$ であることに注意してください。必要な信号: $-67\text{dBm}$ 、イメージ周波数から $\pm 1\text{MHz}$ での変調干渉、 $\text{BER} = 10^{-3}$		5.6 / 36 <sup>(3)</sup>		dB
帯域外ブロッキング <sup>(4)</sup>	30MHz ~ 2000MHz		-10		dBm
帯域外ブロッキング	2003MHz ~ 2399MHz		-10		dBm
帯域外ブロッキング	2484MHz ~ 2997MHz		-10		dBm
帯域外ブロッキング	3000MHz ~ 12.75GHz (VCO 周波数を除く)		-2		dBm
相互変調	必要な信号 2402MHz、 $-64\text{dBm}$ 、2405MHz および 2408MHz に 2 つの干渉源、所定の電力レベル		-38		dBm
スプリアス放射、30MHz ~ 1000MHz <sup>(5)</sup>	50Ω シングルエンド負荷で測定。		< -59		dBm
スプリアス放射、1GHz ~ 12.75GHz <sup>(5)</sup>	50Ω シングルエンド負荷で測定。		< -47		dBm
RSSI ダイナミックレンジ <sup>(6)</sup>			67		dB
RSSI の精度			$\pm 4$		dB
RSSI の分解能			1		dB
<b>2Mbps (LE 2M)</b>					
レシーバ感度	SMA コネクタで測定、 $\text{BER} = 10^{-3}$		-93		dBm
レシーバの飽和	SMA コネクタで測定、 $\text{BER} = 10^{-3}$		10		dBm
周波数許容誤差	受信キャリア周波数と内部で生成されるキャリア周波数の差		> (-250 / 250) <sup>(1)</sup>		kHz
データレート許容誤差	受信データレートと内部で生成されるデータレートの差 (255 バイトパケット)		> (-90 / 90) <sup>(1)</sup>		ppm
同一チャネル除去 <sup>(2)</sup>	必要な信号: $-67\text{dBm}$ 、チャネル内の変調干渉、 $\text{BER} = 10^{-3}$		-7		dB
選択性、 $\pm 2\text{MHz}$ <sup>(2)</sup>	必要な信号: $-67\text{dBm}$ 、 $\pm 2\text{MHz}$ での変調干渉、イメージ周波数: $-2\text{MHz}$ 、 $\text{BER} = 10^{-3}$		9.5 / 6 <sup>(3)</sup>		dB
選択性、 $\pm 4\text{MHz}$ <sup>(2)</sup>	必要な信号 $-67\text{dBm}$ 、 $\pm 4\text{MHz}$ での変調干渉、 $\text{BER} = 10^{-3}$		37 / 29 <sup>(3)</sup>		dB
選択性、 $\pm 6\text{MHz}$ <sup>(2)</sup>	必要な信号 $-67\text{dBm}$ 、 $\pm 6\text{MHz}$ での変調干渉、 $\text{BER} = 10^{-3}$		40 / 36 <sup>(3)</sup>		dB
選択性、イメージ周波数 <sup>(2)</sup>	必要な信号: $-67\text{dBm}$ 、イメージ周波数での変調干渉、 $\text{BER} = 10^{-3}$		6		dB
選択性、イメージ周波数 $\pm 2\text{MHz}$ <sup>(2)</sup>	イメージ周波数 2MHz は同一チャネルであることに注意してください。必要な信号 $-67\text{dBm}$ 、イメージ周波数から $\pm 2\text{MHz}$ での変調干渉、 $\text{BER} = 10^{-3}$		-7 / 29 <sup>(3)</sup>		dB
帯域外ブロッキング <sup>(4)</sup>	30MHz ~ 2000MHz		-10		dBm
帯域外ブロッキング	2003MHz ~ 2399MHz		-10		dBm
帯域外ブロッキング	2484MHz ~ 2997MHz		-10		dBm
帯域外ブロッキング	3000MHz ~ 12.75GHz (VCO 周波数を除く)		-2		dBm
相互変調	必要な信号 2402MHz、 $-64\text{dBm}$ 、2408 および 2414MHz に 2 つの干渉源、所定の電力レベル		-38		dBm

- (1) Bluetooth 仕様を超える実際の性能を記載
- (2) I/C dB として与えられる数値
- (3) X/Y。ここで、X は +NMHz、Y は -NMHz です。
- (4) Bluetooth 仕様に準拠した  $F_{\text{wanted}} / 2$  での 1 つの例外を除外

- (5) 国際的な無線周波数規制 ETSI EN 300 328 および EN 300 440 Class 2 (欧州)、FCC CFR47 Part 15 (米国)、および ARIB STD-T66 (日本) への準拠を目標とするシステムに好適
- (6) デバイスは -30dBm で飽和。

## 7.16 Bluetooth Low Energy — 送信 (TX)

特に記述のない限り LP-EM-CC2745R10-Q1 (R バリエント) または LP-EM-CC2755P10 (P バリエント) リファレンス デザイン上で、 $T_c = 25^\circ\text{C}$ 、 $V_{\text{DD5}} = 3.0\text{V}$ 、 $f_{\text{RF}} = 2440\text{MHz}$  の条件下で DC/DC イネーブルで測定されています。すべての測定は、RX パスと TX パスを組み合わせたアンテナ入力で行われます。すべての測定が行われます。

バリエント	パラメータ	テスト条件	最小値	標準値	最大値	単位
一般パラメータ						
R バリエント	最大出力電力	シングルエンドの 50Ω 負荷に内蔵バランを通じて供給		10		dBm
	出力電力プログラマブル範囲	シングルエンドの 50Ω 負荷に内蔵バランを通じて供給		30		dB
P バリエント	最大出力電力	シングルエンドの 50Ω 負荷に内蔵バランを通じて供給		20		dBm
	出力電力プログラマブル範囲	シングルエンドの 50Ω 負荷に内蔵バランを通じて供給		40		dB

## 7.17 Bluetooth チャンネル サウンディング

LP-EM-CC2745R10-Q1 のリファレンス デザイン、 $T_c = 25^\circ\text{C}$ 、 $V_{\text{DD5}} = 3.3\text{V}$ 、 $f_{\text{RF}} = 2440\text{MHz}$ 、Tx 出力電力 = +10dBm、DC/DC 有効時 (特に記述のない限り) で測定。

パラメータ	テスト条件	最小値	標準値	最大値	単位
一般パラメータ					
	対応 PHY データレート	1		2	Mbps
T_IP1	パケット間の時間間隔の範囲	40		145	μs
T_IP2	CS トーン間の時間間隔の範囲	40		145	μs
T_FCS	周波数変更間隔の時間範囲	100		150	μs
T_PM	位相測定の間隔範囲	10		40	μs
T_SW	アンテナ スイッチ時間の範囲	0		10	μs
T_GD	変調ビットと CS トーン間のガード タイム		10		μs
T_FM	周波数測定の間隔		80		μs
N_AP	アンテナ パスの数	1		4	

## 7.18 2.4GHz RX/TX CW

特に記述のない限り LP-EM-CC2745R10-Q1 (R バリエント) または LP-EM-CC2755R10 (P バリエント) リファレンス デザイン上で、 $T_c = 25^\circ\text{C}$ 、 $V_{\text{DD5}} = 3.0\text{V}$ 、 $f_{\text{RF}} = 2440\text{MHz}$  の条件下で DC/DC イネーブルで測定されています。すべての測定は、RX パスと TX パスを組み合わせたアンテナ入力で行われます。すべての測定が行われます。

バリエント	パラメータ	テスト条件	最小値	標準値	最大値	単位
スプリアス電磁波と高調波						
R バリエント、 P バリエント	スプリアス放射 <sup>(1)</sup> (3)	F < 1GHz、制限帯域外		< -36		dBm
		f < 1GHz、制限帯域 ETSI、MIIT		< -54		dBm
		F < 1GHz、制限帯域 FCC の場合、		< -55		dBm
		F > 1GHz、高調波 (ETSI) を含む場合、	+10dBm 設定	< -30		dBm
		F > 1GHz (2300 ~ 2390MHz、2483.5 ~ 2500MHz) (MIIT)		< -40		dBm
		f > 1GHz (2390 ~ 2400MHz) (MIIT)		< -30		dBm
	高調波 <sup>(1)</sup>	2 次高調波		< -42		dBm
		3 次高調波		< -42		dBm

特に記述のない限り LP-EM-CC2745R10-Q1 (R バリエント) または LP-EM-CC2755R10 (P バリエント) リファレンス デザイン上で、 $T_c = 25^\circ\text{C}$ 、 $V_{DD5} = 3.0\text{V}$ 、 $f_{RF} = 2440\text{MHz}$  の条件下で DC/DC イネーブルで測定されています。すべての測定は、RX パスと TX パスを組み合わせたアンテナ入力で行われます。すべての測定が行われます。

バリエント	パラメータ	テスト条件	最小値	標準値	最大値	単位
P バリエント	スプリアス放射 <sup>(1) (2) (3) (4)</sup>	F < 1GHz、制限帯域外		< -36		dBm
		f < 1GHz、制限帯域 ETSI、MIIT		< -54		dBm
		f < 1GHz、制限帯域 FCC		< -55		dBm
		F > 1GHz、高調波 (ETSI)を含む場合、	+20dBm 設定	< -30		dBm
		F > 1GHz (2300 ~ 2390MHz、2483.5 ~ 2500MHz) (MIIT)		< -40		dBm
		f > 1GHz (2390 ~ 2400MHz) (MIIT)		< -30		dBm
	高調波 <sup>(1)</sup>	2 次高調波		< -42		dBm
		3 次高調波		< -42		dBm

- (1) 世界的な無線周波数規制 ETSI EN 300 328 および EN 300 440 クラス 2 (ヨーロッパ)、FCC CFR47 Part 15 (米国)、MIIT (中国) および ARIB STD-T66 (日本) への準拠をターゲットとするシステムに最適です。
- (2) 2483.5MHz で FCC バンド エッジ要件に合致するマージンを有効にするために、上側の BLE チャンネルでの動作で最大出力電力設定より低い、または 100% 未満のデューティ サイクルを使用できます。
- (3) 2400MHz および 2483.5MHz で MIIT バンド エッジ要件に合致するマージンを有効にするために、下側および上側の BLE チャンネルでの動作で最大出力電力設定より低い設定を使用できます。
- (4) 2400MHz で ETSI バンド エッジ要件に合致するマージンを有効にするために、下側の BLE チャンネルでの動作で最大出力電力設定より低い設定を使用できます。

## 7.19 タイミングおよびスイッチング特性

### 7.19.1 リセット タイミング

パラメータ	最小値	標準値	最大値	単位
RSTN Low 期間	1			μs

### 7.19.2 ウェークアップ タイミング

自由気流温度での動作温度範囲内、 $V_{DD5} = 3.0V$  (特に記述のない限り)ここに記載されている時間には、ソフトウェアのオーバーヘッドは含まれていません (特に記述のない限り)。

パラメータ	テスト条件	最小値	標準値	最大値	単位
MCU、リセット/シャットダウンからアクティブへ <sup>(1)</sup>	GLDO のデフォルト充電電流設定、VDDR コンデンサはフル充電 <sup>(2)</sup>	350 ~ 450			μs
MCU、スタンバイからアクティブへ	MCU、スタンバイからアクティブ <sup>(3)</sup> (フラッシュからコードを実行する準備完了)、VGM ディスエーブルでスタンバイ モードから復帰	DC/DC イネーブル、デフォルトの再充電電流構成	43		μs
MCU、スタンバイからアクティブへ	MCU、スタンバイからアクティブ <sup>(3)</sup> (フラッシュからコードを実行する準備完了)、VGM ディスエーブルでスタンバイ モードから復帰	GLDO イネーブル、デフォルトの再充電電流構成	43		μs
MCU、スタンバイからアクティブへ	MCU、スタンバイからアクティブ (フラッシュからコードを実行する準備完了)、VGM イネーブルでスタンバイ モードから復帰	DC/DC イネーブル、デフォルトの再充電電流構成	80		μs
MCU、スタンバイからアクティブへ	MCU、スタンバイからアクティブ (フラッシュからコードを実行する準備完了)、VGM イネーブルでスタンバイ モードから復帰	GLDO イネーブル、デフォルトの再充電電流構成	80		μs
MCU、アイドルからアクティブへ	アイドル モードでフラッシュ イネーブル		3		μs
	アイドル モードでフラッシュ ディスエーブル		15		μs

- ウェークアップ時間には、システム ROM のブートコード実行時間が含まれます (システム ROM のセキュア ブート動作を除く)。ウェークアップ時間は、デバイスを起動するときの VDDR コンデンサの残り電荷量、およびデバイスがリセットまたはシャットダウン状態になってから再度起動するまでの時間に依存します。
- これは、VDDR コンデンサが完全に充電され、リセットおよびシャットダウン イベント中に放電されないことを考慮に入れて、指定された GLDO 充電電流設定でのシステム ROM ブートコード操作 (システム ROM セキュア ブート操作を除く) を含むリセット/シャットダウン モードからアクティブモードへの最良のケースの時間です。つまり、デバイスがリセット/シャットダウン モードになっている時間は非常に短い期間のみとなります。
- VDDR コンデンサ電圧レベルに依存します

### 7.19.3 クロック仕様

#### 7.19.3.1 48MHz の水晶発振器 (HFXT)

特に記述のない限り、 $T_c = 25^\circ\text{C}$ 、 $V_{\text{DDS}} = 3.0\text{V}$  の LP-EM-CC2745R10-Q1 リファレンス デザインで測定されています。

パラメータ		最小値	標準値	最大値	単位
	水晶周波数		48		MHz
$g_m$	発振器の相互コンダクタンス <sup>(1)</sup>		16.5		mA/V
ESR	等価直列抵抗 <sup>(2) (3)</sup> $C_L = 9\text{pF}$ 、 $C_0 \leq 1\text{pF}$			45	$\Omega$
	等価直列抵抗 <sup>(2) (3)</sup> $C_L = 8\text{pF}$ 、 $C_0 \leq 1\text{pF}$			55	$\Omega$
	等価直列抵抗 <sup>(2) (3)</sup> $C_L = 7\text{pF}$ 、 $C_0 \leq 1\text{pF}$			70	$\Omega$
	等価直列抵抗 <sup>(2) (3)</sup> $5\text{pF} < C_L \leq 6\text{pF}$ 、 $C_0 \leq 1\text{pF}$			90	$\Omega$
$C_L$	水晶振動子の負荷容量 <sup>(4)</sup>	5	7 <sup>(5)</sup>	9	pF
起動時間 <sup>(6)</sup>	クロックが認証されるまで。		130		$\mu\text{s}$

- (1) 負性抵抗は、水晶振動子の損失を打ち消す発振器の能力であり、それによって水晶振動子の共振周波数で振動を維持します。負性抵抗  $R_N = -g_m / ((2\pi f)^2 (C_L + C_0))^2$ 。  $R_N$  は合計直列抵抗 (ESR + 追加直列 R) に対応し、発振が XTAL ピンから開始されることを防止します。 XTAL 起動マージン =  $R_N / \text{ESR}_{\text{max}}$ 。 詳細については、アプリケーションノート [SWRA495](#) を参照してください。
- (2) 水晶振動子のシャント容量が  $C_0 > 1\text{pF}$  である場合、最大 ESR 値は減少します
- (3) XTAL 起動マージン  $\geq 10$
- (4) このデバイスには、調整可能な負荷容量が内蔵されています。 特定の規制に準拠する必要があるシステムには、外付け負荷コンデンサが必要で
- (5) リファレンス デザインの寄生容量を含む、オンチップのデフォルト接続静電容量。 接続された内部容量は、顧客構成セクション (CCFG) のソフトウェアにより変更されます。
- (6) TI から提供されるパワー ドライバを使用した起動時間。 ドライバを使用しない場合、起動時間が長くなることがあります。

#### 7.19.3.2 96MHz の RC 発振器 (HFOSC)

特に記述のない限り、 $T_c = 25^\circ\text{C}$ 、 $V_{\text{DDS}} = 3.0\text{V}$  の LP-EM-CC2745R10-Q1 リファレンス デザインで測定されています。

		最小値	標準値	最大値	単位
			96		MHz
キャリブレーションなしの周波数精度	HFXT トラッキング ループがイネーブルになるまでの周波数精度。		$\pm 3\%$		

#### 7.19.3.3 80/90/98MHz の RC 発振器 (AFOSC)

特に記述のない限り、 $T_c = 25^\circ\text{C}$ 、 $V_{\text{DDS}} = 3.0\text{V}$  の LP-EM-CC2745R10-Q1 リファレンス デザインで測定されています。

		最小値	標準値	最大値	単位
			80 90.3168 98.304		MHz
中心周波数					

#### 7.19.3.4 32kHz の水晶発振器 (LFXT)

特に記述のない限り、 $T_c = 25^\circ\text{C}$ 、 $V_{\text{DDS}} = 3.0\text{V}$  の LP-EM-CC2745R10-Q1 リファレンス デザインで測定されています。

		最小値	標準値	最大値	単位
	水晶周波数		32.768		kHz
	水晶振動子の負荷容量をサポート	6		12	pF
	ESR (等価直列抵抗)		30	100	k $\Omega$

### 7.19.3.5 32kHz の RC 発振器 (LFOSC)

特に記述のない限り、 $T_c = 25^\circ\text{C}$ 、 $V_{\text{DDS}} = 3.0\text{V}$  の LP-EM-CC2745R10-Q1 リファレンス デザインで測定されています。

		最小値	標準値	最大値	単位
較正済みの周波数			32.768 <sup>(1)</sup>		kHz
クロック精度	LFOSC 使用時のスリープ クロック精度 <sup>(2)</sup>		$\pm 500$ <sup>(3)</sup>		ppm

- (1) LFOSC を低周波数システム クロック (LFCLK) のソースとして使用する場合、HFXT に対する LFOSC を測定し、RTC ティック速度を補償することで、LFCLK から派生したリアル タイム クロック (RTC) の精度を改善できます。この機能は、TI が提供するパワー ドライバから利用できます。
- (2) TI の SysConfig ツールで設定されたデバイス HW と SW を使用した定期的な RTC キャリブレーションにより、Bluetooth LE ペリフェラルと主な役割の両方を水晶不使用で動作させるのに適しています。詳細なガイダンスが必要な場合、テキサス インストルメンツにお問い合わせください。
- (3) 実際の値は、Bluetooth LE スリープ クロック精度仕様で規定されている  $\pm 500\text{ppm}$  を下回っています。

## 7.20 ペリフェラルのスイッチング特性

### 7.20.1 UART

#### 7.20.1.1 UART の特性

自由気流での動作温度範囲内 (特に記述のない限り)

パラメータ	最小値	標準値	最大値	単位
UART レート			3	MBaud

### 7.20.2 SPI

#### 7.20.2.1 SPI の特性

TI SPI ドライバを使用、自由気流での動作温度範囲内 (特に記述のない限り)

パラメータ	テスト条件	最小値	標準値	最大値	単位
f <sub>SCLK</sub> 1/t <sub>sclk</sub>	コントローラおよびペリフェラル モード <sup>(1)</sup> 2.7V ≤ VDD <sub>S</sub> < 3.8V <sup>(2)</sup>			12	MHz
	コントローラおよびペリフェラル モード <sup>(1)</sup> VDD <sub>S</sub> < 2.7V <sup>(2)</sup>			8	
DC <sub>SCLK</sub>	SCLK のデューティサイクル	45%	50%	55%	

(1) 理想的な SPI コントローラおよび SPI ペリフェラル デバイスとのインターフェイスを想定しています

(2) DIO が SPI 動作に構成されている特定のピンに VDDIO 電源を供給するために VDDIO 電源が使用されている場合に、この表の電源範囲が VDDIO に適用されます。

#### 7.20.2.2 SPI コントローラ モード

TI SPI ドライバを使用、自由気流での動作温度範囲内 (特に記述のない限り)

パラメータ	テスト条件	最小値	標準値	最大値	単位
t <sub>SCLK_H/L</sub>	SCLK High または Low 時間	(t <sub>SPI/2</sub> ) - 1	t <sub>SPI/2</sub>	(t <sub>SPI/2</sub> ) + 1	ns
t <sub>CS_LEAD</sub>	CS 進み時間、CS アクティブから クロックまで	1			SCLK
t <sub>CS_LAG</sub>	CS 遅れ時間、最後のクロックから CS 非アクティブまで	1			SCLK
t <sub>CS_ACC</sub>	CS アクセス時間、CS アクティブから PICO データ出力まで			1	SCLK
t <sub>CS_DIS</sub>	CS ディセーブル時間、CS 非アク ティブから PICO 高インピーダンス まで			1	SCLK
t <sub>HD_CI</sub>	POCI 入力データ ホールド時間	0			ns
t <sub>VALID_CO</sub>	PICO 出力データの有効時間 <sup>(1)</sup>	SCLK エッジから PICO 有効まで、C <sub>L</sub> = 20pF		13	ns
t <sub>HD_CO</sub>	PICO 出力データのホールド時間 <sup>(2)</sup>	C <sub>L</sub> = 20pF		0	ns

(1) 出力が SCLK クロック エッジを変更した後、次の有効なデータを出力に駆動する時間を規定します。

(2) 出力が SCLK クロック エッジを変更した後、出力のデータが有効である間の時間を規定します。

7.20.2.3 SPIのタイミング図 – コントローラモード

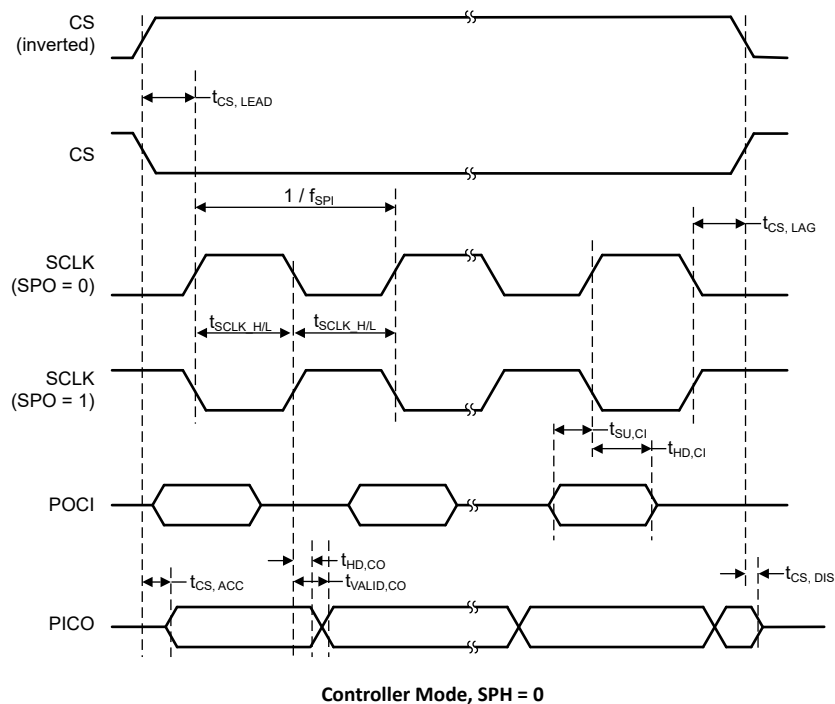


図 7-1. SPIのタイミング図 – コントローラモード、SPH = 0

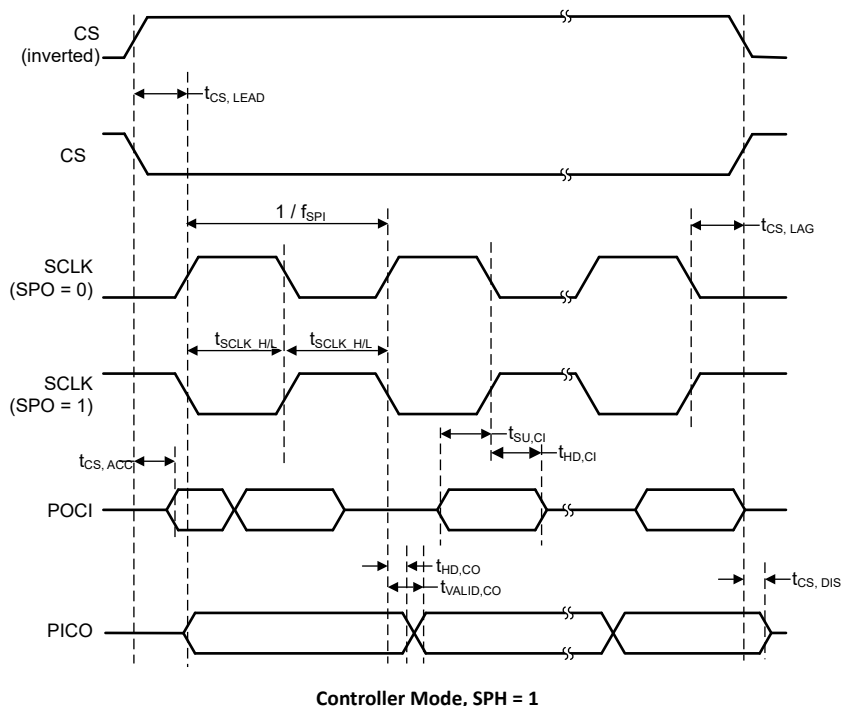


図 7-2. SPIのタイミング図 – コントローラモード、SPH = 1

### 7.20.2.4 SPI ペリフェラル モード

TI SPI ドライバを使用、自由気流での動作温度範囲内 (特に記述のない限り)

パラメータ		テスト条件	最小値	標準値	最大値	単位
$t_{CS,LEAD}$	CS 進み時間、CS アクティブからクロックまで		1			SCLK
$t_{CS,LAG}$	CS 遅れ時間、最後のクロックから CS 非アクティブまで		1			SCLK
$t_{CS,ACC}$	CS アクセス時間、CS アクティブから POCI データ出力まで	VDD5 = 3.3V			35	ns
$t_{CS,ACC}$	CS アクセス時間、CS アクティブから POCI データ出力まで	VDD5 = 1.8V			50	ns
$t_{CS,DIS}$	CS ディセーブル時間、CS 非アクティブから POCI 高インピーダンスまで	VDD5 = 3.3V			35	ns
$t_{CS,DIS}$	CS ディセーブル時間、CS 非アクティブから POCI 高インピーダンスまで	VDD5 = 1.8V			50	ns
$t_{SU,PI}$	PICO 入力データ セットアップ時間		13			ns
$t_{HD,PI}$	PICO 入力データ ホールド時間		0			ns
$t_{VALID,PO}$	POCI 出力データの有効時間 (1)	SCLK エッジから MISO 有効まで、 $C_L = 20pF$ 、3.3V			35	ns
$t_{VALID,PO}$	POCI 出力データの有効時間 (1)	SCLK エッジから MISO 有効まで、 $C_L = 20pF$ 、1.8V			50	ns
$t_{HD,PO}$	POCI 出力データのホールド時間 (2)	$C_L = 20pF$	0			ns

- (1) 出力が SCLK クロック エッジを変更した後、次の有効なデータを出力に駆動する時間を規定します。  
(2) 出力が SCLK クロック エッジを変更した後、出力のデータが有効である間の時間を規定します。

### 7.20.2.5 SPI のタイミング図 — ペリフェラル モード

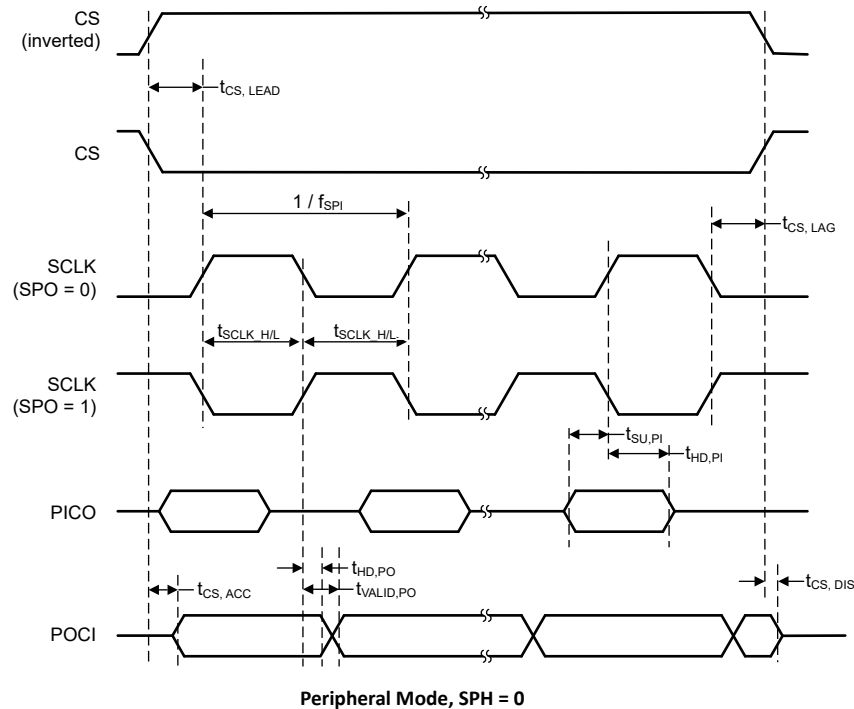


図 7-3. SPI のタイミング図 — ペリフェラル モード、SPH = 0

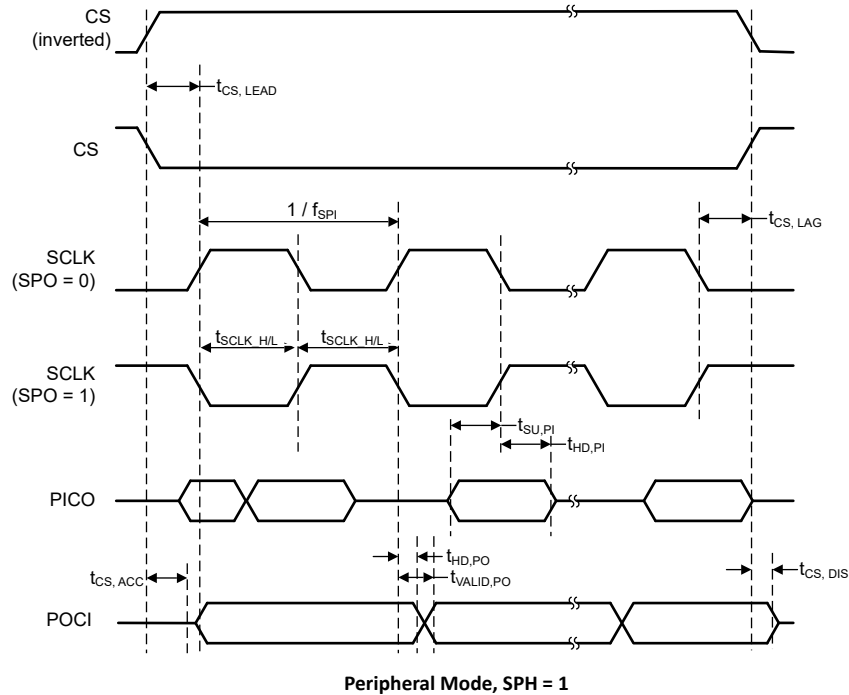


図 7-4. SPI のタイミング図 — ペリフェラルモード、SPH = 1

### 7.20.3 I<sup>2</sup>C

#### 7.20.3.1 I<sup>2</sup>C 特性

自由気流での動作温度範囲内 (特に記述のない限り)

パラメータ		テスト条件	最小値	標準値	最大値	単位
f <sub>SCL</sub>	SCL クロック周波数		0		400	kHz
t <sub>HD,STA</sub>	(リピート) スタート ホールド時間	f <sub>SCL</sub> = 100kHz	4.0			μs
t <sub>HD,STA</sub>	(リピート) スタート ホールド時間	f <sub>SCL</sub> > 100kHz	0.6			μs
t <sub>SU,STA</sub>	リピート スタート セットアップ時間	f <sub>SCL</sub> = 100kHz	4.7			μs
t <sub>SU,STA</sub>	リピート スタート セットアップ時間	f <sub>SCL</sub> > 100kHz	0.6			μs
t <sub>HD,DAT</sub>	データ ホールド時間		0			μs
t <sub>SU,DAT</sub>	データ セットアップ時間	f <sub>SCL</sub> = 100kHz	250			ns
t <sub>SU,DAT</sub>	データ セットアップ時間	f <sub>SCL</sub> > 100kHz	100			ns
t <sub>SU,STO</sub>	ストップ セットアップ時間	f <sub>SCL</sub> = 100kHz	4.0			μs
t <sub>SU,STO</sub>	ストップ セットアップ時間	f <sub>SCL</sub> > 100kHz	0.6			μs
t <sub>BUF</sub>	STOP 条件と START 条件間のバス開放時間	f <sub>SCL</sub> = 100kHz	4.7			μs
t <sub>BUF</sub>	STOP 条件と START 条件間のバス開放時間	f <sub>SCL</sub> > 100kHz	1.3			μs
t <sub>SP</sub>	入力グリッチ除去フィルタにより抑制されるスパイクのパルス持続時間		50			ns

### 7.20.3.2 I<sup>2</sup>C のタイミング図

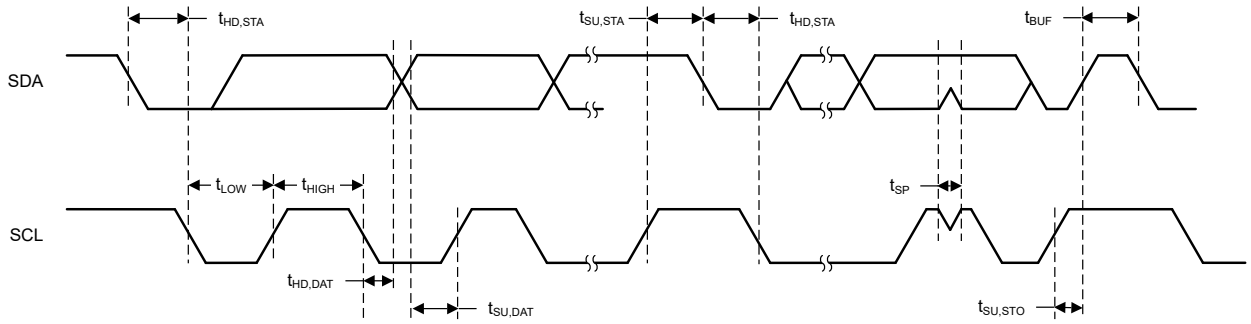


図 7-5. I<sup>2</sup>C のタイミング図

### 7.20.4 I<sup>2</sup>S

#### 7.20.4.1 I<sup>2</sup>S コントローラ モード

自由気流での動作温度範囲内 (特に記述のない限り)

パラメータ		テスト条件	最小値	標準値	最大値	単位
f <sub>EXTCl</sub>	外部クロック入力周波数				24	MHz
EXTCl <sub>DC</sub>	外部クロック入力デューティ サイクル		40%		60%	
f <sub>MCLK</sub>	MCLK クロック出力周波数				24	MHz
MCLK <sub>DC</sub>	MCLK クロック デューティ サイクル		46%		52%	
f <sub>SCLK</sub>	SCLK クロック出力周波数	VDD <sub>S</sub> = 1.71V			3.27	MHz
f <sub>SCLK</sub>	SCLK クロック出力周波数	VDD <sub>S</sub> = 3.8V			6.145	MHz
SCLK <sub>DC</sub>	SCLK クロック デューティ サイクル		46%		54%	
t <sub>WS,valid</sub>	WS データ出力の有効時間 (SCLK の立ち下がりエッジから WS データ有効まで)		42		49	ns
t <sub>SDOUT,valid</sub>	SD データ出力の有効時間 (SCLK の立ち下がりエッジから SD データ有効まで)		37		62	ns
t <sub>SDIN,setup</sub>	SD データ入力セットアップ時間 (SCLK の立ち上がりエッジ前)		9			ns
t <sub>SDIN,hold</sub>	SD データ入力ホールド時間 (SCLK の立ち上がりエッジ後)		5			ns

#### 7.20.4.2 I<sup>2</sup>S パリフェラル モード

自由気流での動作温度範囲内 (特に記述のない限り)

パラメータ		テスト条件	最小値	標準値	最大値	単位
f <sub>SCLK</sub>	SCLK クロック入力周波数	VDD <sub>S</sub> = 1.71V			3.1	MHz
f <sub>SCLK</sub>	SCLK クロック入力周波数	VDD <sub>S</sub> = 3.8V			6.145	MHz
SCLK <sub>DC</sub>	SCLK クロック デューティ サイクル	VDD <sub>S</sub> = 1.71V	35%		65%	
SCLK <sub>DC</sub>	SCLK クロック デューティ サイクル	VDD <sub>S</sub> = 3.8V	40%		60%	
t <sub>SDOUT,valid</sub>	SD データ出力の有効時間 (SCLK の立ち下がりエッジから SD データ有効まで)		26		47	ns
t <sub>WS,setup</sub>	WS データ入力セットアップ時間 (SCLK の立ち上がりエッジ前)		15			ns
t <sub>WS,hold</sub>	WS データ入力ホールド時間 (SCLK の立ち上がりエッジ後)		0			ns

### 7.20.4.2 I<sup>2</sup>S ペリフェラル モード (続き)

自由気流での動作温度範囲内 (特に記述のない限り)

パラメータ		テスト条件	最小値	標準値	最大値	単位
t <sub>SDIN,setup</sub>	SD データ入力セットアップ時間 (SCLK の立ち上がりエッジ前)		9			ns
t <sub>SDIN,hold</sub>	SD データ入力ホールド時間 (SCLK の立ち上がりエッジ後)		5			ns

### 7.20.5 CAN-FD

#### 7.20.5.1 CAN-FD 特性

自由気流での動作温度範囲内 (特に記述のない限り)

パラメータ		テスト条件	最小値	標準値	最大値	単位
CAN_TX_LOAD	MCAN TX 負荷容量		4		10	pF
CAN_RX_t <sub>r</sub> CAN_RX_t <sub>f</sub>	MCAN RX 立ち上がり / 立ち下がり時間	(1)を参照	10		75	ns
t <sub>p</sub> (CAN_TX)	伝搬遅延	シフトレジスタを CAN_TX ピンに送信			10	ns
t <sub>p</sub> (CAN_RX)	伝播遅延	CAN_RX ピンから受信シフトレジスタまで			5	ns

(1) 最小値は、より速いビットレート (5Mbps) に適用。遅いビットレートに適用可能な最大値 (t<sub>r</sub>/t<sub>f</sub>、最大 = 75ns) (遅いデータレートのために速度を落とすアクティブ スロープ制御がない限り)

### 7.20.6 GPIO

#### 7.20.6.1 GPIO の DC 特性

パラメータ	テスト条件	最小値	標準値	最大値	単位
<b>T<sub>A</sub> = 25°C、V<sub>DD5</sub> = 1.8 V</b>					
10mA 負荷時の GPIO VOH	高駆動 GPIO のみ、最大駆動設定	1.15	1.54		V
10mA 負荷時の GPIO VOL	高駆動 GPIO のみ、最大駆動設定		0.25	0.5	V
2mA 負荷時の GPIO VOH	標準駆動 GPIO	1.27	1.60		V
2mA 負荷時の GPIO VOL	標準駆動 GPIO		0.19	0.35	V
GPIO ブルアップ電流	入力モード、ブルアップ イネーブル、VPAD = 0V	39	66	109	μA
GPIO ブルダウン電流	入力モード、ブルダウン イネーブル、VPAD = VDD5	10	21	40	μA
GPIO の Low から High への入力遷移、ヒステリシス付き	I <sub>H</sub> = 1、入力読み出しで 0→1 としての遷移電圧	0.91	1.11	1.27	V
GPIO の High から Low への入力遷移、ヒステリシスつき	I <sub>H</sub> = 1、入力読み出しで 1→0 としての遷移電圧	0.59	0.75	0.91	V
GPIO 入力ヒステリシス	I <sub>H</sub> = 1、0→1 と 1→0 点の差	0.26	0.35	0.44	V
<b>T<sub>A</sub> = 25°C、V<sub>DD5</sub> = 3.0 V</b>					
10mA 負荷時の GPIO VOH	高駆動 GPIO のみ、最大駆動設定 (MMR ビットを追加)	2.47			V
10mA 負荷時の GPIO VOL	高駆動 GPIO のみ、最大駆動設定 (MMR ビットを追加)			0.25	V
2mA 負荷時の GPIO VOH	標準駆動 GPIO	2.52			V
2mA 負荷時の GPIO VOL	標準駆動 GPIO			0.20	V
<b>T<sub>A</sub> = 25°C、V<sub>DD5</sub> = 3.8 V</b>					
GPIO ブルアップ電流	入力モード、ブルアップ イネーブル、VPAD = 0V	170	262	393	μA
GPIO ブルダウン電流	入力モード、ブルダウン イネーブル、VPAD = VDD5	60	110	172	μA
GPIO の Low から High への入力遷移、ヒステリシス付き	I <sub>H</sub> = 1、入力読み出しで 0→1 としての遷移電圧	1.76	1.98	2.27	V
GPIO の High から Low への入力遷移、ヒステリシスつき	I <sub>H</sub> = 1、入力読み出しで 1→0 としての遷移電圧	1.26	1.52	1.79	V
GPIO 入力ヒステリシス	I <sub>H</sub> = 1、0→1 と 1→0 点の差	0.40	0.47	0.54	V

### 7.20.6.1 GPIO の DC 特性 (続き)

パラメータ	テスト条件	最小値	標準値	最大値	単位
$T_A = 25^\circ\text{C}$					
VIH	最小 GPIO 入力電圧が、High と確実に解釈可能	0.8×V <sub>DD5</sub>			V
VIL	最高の GPIO 入力電圧が、Low と確実に解釈可能		0.2×V <sub>DD5</sub>		V

### 7.20.7 ADC

#### 7.20.7.1 A/D コンバータ (ADC) の特性

特に明記しない限り、 $T_c = 25^\circ\text{C}$ 、 $V_{DD5} = 3.0\text{V}$  です。(1)

性能値を求めるには、テキサス インストルメントの ADC ドライバがソフトウェアで調整するオフセットとゲインを使用する必要があります。

パラメータ	テスト条件	最小値	標準値	最大値	単位
<b>ADC の電源および入力範囲の条件</b>					
V <sub>(Ax)</sub>	アナログ入力電圧範囲	すべての ADC アナログ入力ピン Ax		0	V <sub>DD5</sub> V
I <sub>(ADC)</sub> シングル ルエンド モード	V <sub>DD5</sub> 端子に流れ込む 動作電源電流	RES = 0x0 (12 ビットモード)、Fs = 1.2MSPS、内部リファレンスは OFF (ADC.REFCFG_REFEN = 0)、VeREF+ = V <sub>DD5</sub>		480	μA
		RES = 0x0 (12 ビットモード)、Fs = 266ksps、内部リファレンスは ON (ADC.REFCFG_REFEN = 1)、REFVSEL = 2.5V		365	
C <sub>I GPIO</sub>	シングル端子の入力容量		5	7	pF
R <sub>I GPIO</sub>	入力マルチプレクサのオン抵抗		0.5	1	kΩ
<b>ADC スイッチング特性</b>					
F <sub>S</sub> ADCREF	内部 ADC リファレンス電圧を使用する 場合の ADC サンプル周波数	ADC.REFCFG_REFEN = 1、RES = 0x0 (12 ビット)、V <sub>DD5</sub> = 1.71V ~ V <sub>DD5</sub> 最大		267 <sup>(2)</sup>	ksps
F <sub>S</sub> ADCREF	内部 ADC リファレンス電圧を使用する 場合の ADC サンプル周波数	ADC.REFCFG_REFEN = 1、RES = 0x1 (10 ビット)、V <sub>DD5</sub> = 1.71V ~ V <sub>DD5</sub> 最大		308 <sup>(2)</sup>	ksps
F <sub>S</sub> ADCREF	内部 ADC リファレンス電圧を使用する 場合の ADC サンプル周波数	ADC.REFCFG_REFEN = 1、RES = 0x2 (8 ビット)、V <sub>DD5</sub> = 1.71V ~ V <sub>DD5</sub> 最大		400 <sup>(2)</sup>	ksps
F <sub>S</sub> EXTREF	外部 ADC リファレンス電圧を使用する 場合の ADC サンプル周波数	ADC.REFCFG_REFEN = 0、VeREF+ = V <sub>DD5</sub> 、RES = 0x0 (12 ビ ット)、V <sub>DD5</sub> = 1.71V ~ V <sub>DD5</sub> 最大		1.2 <sup>(2)</sup>	MSPS
F <sub>S</sub> EXTREF	外部 ADC リファレンス電圧を使用する 場合の ADC サンプル周波数	ADC.REFCFG_REFEN = 0、VeREF+ = V <sub>DD5</sub> 、RES = 0x1 (10 ビ ット)、V <sub>DD5</sub> = 1.71V ~ V <sub>DD5</sub> 最大		1.33 <sup>(2)</sup>	MSPS
F <sub>S</sub> EXTREF	外部 ADC リファレンス電圧を使用する 場合の ADC サンプル周波数	ADC.REFCFG_REFEN = 0、VeREF+ = V <sub>DD5</sub> 、RES = 0x2 (8 ビ ット)、V <sub>DD5</sub> = 1.71V ~ V <sub>DD5</sub> 最大		1.6 <sup>(2)</sup>	MSPS
N <sub>CONVERT</sub>	変換に使用するクロック サイクル	RES = 0x0 (12 ビット)		14	サイクル
N <sub>CONVERT</sub>	変換に使用するクロック サイクル	RES = 0x1 (10 ビット)		12	サイクル
N <sub>CONVERT</sub>	変換に使用するクロック サイクル	RES = 0x2 (8 ビット)		9	サイクル
t <sub>sample</sub>	サンプリング時間	RES = 0x0 (12 ビット)、R <sub>S</sub> = 25Ω、C <sub>pext</sub> = 10pF。±0.5 LSB のセトリ ング		166.6	ns
t <sub>V SUPPLY/3</sub> (sample)	V <sub>supply/3</sub> チャネルを選択した場合に必 要なサンプリング時間			20	μs
<b>ADC の直線性パラメータ</b>					
E <sub>I</sub>	シングルエンド入力の積分直線性誤差 (INL)	12 ビット モード、V <sub>R+</sub> = VeREF+ = V <sub>DD5</sub> 、V <sub>DD5</sub> = 1.71 -> 3.8		±2	LSB
E <sub>D</sub>	微分直線性誤差 (DNL)	12 ビット モード、V <sub>R+</sub> = VeREF+ = V <sub>DD5</sub> 、V <sub>DD5</sub> = 1.71 -> 3.8		±1	LSB
E <sub>O</sub>	オフセット誤差	外部リファレンス電圧、V <sub>R+</sub> = VeREF+ = V <sub>DD5</sub> 、V <sub>DD5</sub> = 1.71 -> 3.8		-3	3 mV
E <sub>O</sub>	オフセット誤差	内部リファレンス電圧、V <sub>R+</sub> = REFVSEL = 2.5V		-3	3 mV
E <sub>G</sub>	ゲイン誤差	外部リファレンス電圧、V <sub>R+</sub> = VeREF+ = V <sub>DD5</sub> 、V <sub>DD5</sub> = 1.71 -> 3.8		±2	LSB
E <sub>G</sub>	ゲイン誤差	内部リファレンス電圧、V <sub>R+</sub> = REFVSEL = 2.5V		±40	LSB
<b>ADC の動的パラメータ</b>					
ENOB	有効ビット数	ADC.REFCFG_REFEN = 0、VeREF+ = V <sub>DD5</sub> = 3.3V、VeREF- = 0V、RES = 0x2 (8 ビット)		8	ビット

### 7.20.7.1 A/D コンバータ (ADC) の特性 (続き)

特に明記しない限り、 $T_c = 25^\circ\text{C}$ 、 $V_{\text{DD5}} = 3.0\text{V}$  です。(1)

性能値を求めるには、テキサス インストルメンツの ADC ドライバがソフトウェアで調整するオフセットとゲインを使用する必要があります。

パラメータ		テスト条件	最小値	標準値	最大値	単位
ENOB	有効ビット数	ADC.REFCFG_REFEN = 0、 $V_{\text{eREF+}} = V_{\text{DD5}} = 3.3\text{V}$ 、 $V_{\text{eREF-}} = 0\text{V}$ 、RES = 0x1 (10 ビット)		9.9		ビット
ENOB	有効ビット数	ADC.REFCFG_REFEN = 0、 $V_{\text{eREF+}} = V_{\text{DD5}} = 3.3\text{V}$ 、 $V_{\text{eREF-}} = 0\text{V}$ 、RES = 0x0 (12 ビット)		11.2		ビット
ENOB	有効ビット数	ADC.REFCFG_REFEN = 1、REFVSEL = {2.5V, 1.4V}、RES = 0x2 (8 ビット)		8		ビット
ENOB	有効ビット数	ADC.REFCFG_REFEN = 1、REFVSEL = {2.5V, 1.4V}、RES = 0x1 (10 ビット)		9.6		ビット
ENOB	有効ビット数	ADC.REFCFG_REFEN = 1、REFVSEL = {2.5V, 1.4V}、RES = 0x0 (12 ビット)		10.4		ビット
ENOB	有効ビット数	VDD5 リファレンス、RES = 0x0 (12 ビット)		11.2		ビット
SINAD	信号対雑音と歪み比	ADC.REFCFG_REFEN = 0、 $V_{\text{eREF+}} = V_{\text{DD5}} = 3.3\text{V}$ 、 $V_{\text{eREF-}} = 0\text{V}$ 、RES = 0x0 (12 ビット)		69.18		dB
SINAD	信号対雑音と歪み比	ADC.REFCFG_REFEN = 1、REFVSEL = {2.5V, 1.4V}、RES = 0x0 (12 ビット)		64.37		dB
SINAD	信号対雑音と歪み比	VDD5 リファレンス、RES = 0x0 (12 ビット)		69.18		dB
<b>ADC 外部リファレンス電圧</b>						
EXTREF	正の外部リファレンス電圧入力	ADC.REFCFG_REFEN = 0、外部リファレンスピン ( $V_{\text{eREF+}}$ ) から供給される ADC リファレンス	1.4	VDD5		V
EXTREF	負の外部リファレンス電圧入力	ADC.REFCFG_REFEN = 0、外部リファレンスピン ( $V_{\text{eREF-}}$ ) から供給される ADC リファレンス		0		V
<b>ADC 電源モニタ</b>						
ADC 内部入力: $V_{\text{SUPPLY}}/3$ の精度	電源監視用の $V_{\text{supply}}$ 分圧器の精度	ADC の入力チャネル: $V_{\text{supply}}$ モニタ	-1.5%		1.5%	
ADC 内部入力: $I_{\text{supply}}/3$	$V_{\text{supply}}$ 分圧器の消費電流	ADC 入力チャネル $V_{\text{supply}}$ モニタ。 $V_{\text{supply}} = V_{\text{DD5}} = 3.3\text{V}$		10		$\mu\text{A}$
<b>ADC 内部および VDD5 リファレンス</b>						
VDD5REF	正の ADC リファレンス電圧	VDD5 から供給される ADC リファレンス電圧		VDD5		V
ADCREF	内部 ADC リファレンス電圧	ADC.REFCFG_REFEN = 1、REFVSEL = 0、 $V_{\text{DD5}} = 1.71\text{V} - V_{\text{DD5max}}$		1.4		V
		ADCREF_EN = 1、REFVSEL = 1、 $V_{\text{DD5}} = 2.7\text{V} - V_{\text{DD5max}}$		2.5		V
$I_{\text{ADCREF}}$	内部リファレンスがオンのときの VDDA 端子に流れ込む動作電源電流	ADC.REFCFG_REFEN = 1、 $V_{\text{DDA}} = 1.7\text{V} \sim V_{\text{DDAmax}}$ 、REFVSEL = {0,1}		80		$\mu\text{A}$
$t_{\text{ON}}$	内部 ADC リファレンス電圧のパワーオン時間	ADC.REFCFG_REFEN = 1		2		$\mu\text{s}$

- (1) 用語とテスト方法に IEEE Std 1241-2010 を使用  
 (2) 48MHz HFXT で測定

## 7.20.8 コンパレータ

### 7.20.8.1 低消費電力コンパレータ

$T_c = 25^\circ\text{C}$ 、 $V_{\text{DDS}} = 3.0\text{V}$  (特に記述のない限り)

パラメータ	テスト条件	最小値	標準値	最大値	単位
入力電圧範囲		0		$V_{\text{DDS}}$	V
クロック周波数			32		KHz
分圧器の精度	入力電圧範囲は $V_{\text{DDS}}/4 \sim V_{\text{DDS}} \times 3/4$ です。		97%		
オフセット	$V_{\text{DDS}} / 2$ で測定 (2つの外部入力を使用したときの誤差)		$\pm 15$		mV
決定時間	-50 mV ~ 50 mV のステップ		1	3	クロック サイクル
コンパレータ イネーブル時間	COMP_LP ディスエーブル → イネーブル、ピンからの VIN+、VIN-、 オーバードライブ $\geq 20\text{mV}$		80		$\mu\text{s}$
消費電流	VIN コンパレータ端子で内部基準電圧として $V_{\text{DDS}}/2$ を使用する場合を含む		370		nA

## 7.20.9 電圧グリッチ モニタ

自由気流での動作温度範囲内 (特に記述のない限り)

パラメータ	テスト条件	最小値	標準値	最大値	単位
<b>VGM</b>					
$V_{\text{DDS}}$ 電源からの消費電流	VGM はイネーブル		60		$\mu\text{A}$
ターンオン時間	VGM イネーブルから VGM 準備完了まで		50		$\mu\text{s}$

## 7.21 代表的特性

特に記述のない限り、このセクションの測定はすべて、 $T_c = 25^\circ\text{C}$  および  $V_{\text{DD5}} = 3.0\text{V}$  で行われます。デバイスの限界値については、『推奨動作条件』を参照してください。これらの限界値を超える値は参考値です。

### 7.21.1 MCU 電流

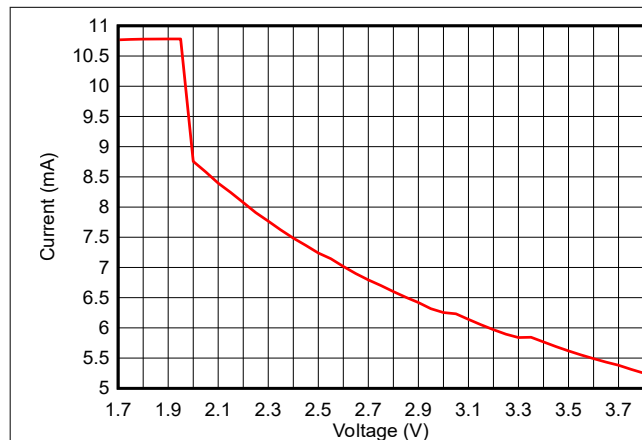


図 7-6. アクティブモード (マイコン) 電流と電源電圧 ( $V_{\text{DD5}}$ ) との関係 (Core Mark 実行)

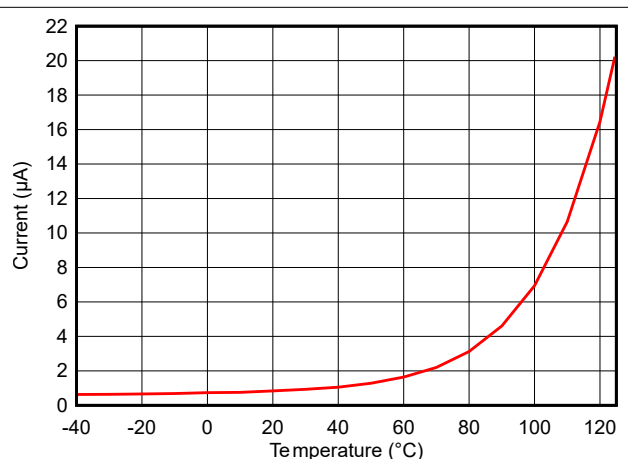


図 7-7. スタンバイモード (マイコン) の電流と温度との関係 (SRAM および部分的レジスタ保持、RTC イネーブル)、 $V_{\text{DD5}} = 3.3\text{V}$

### 7.21.2 RX 電流

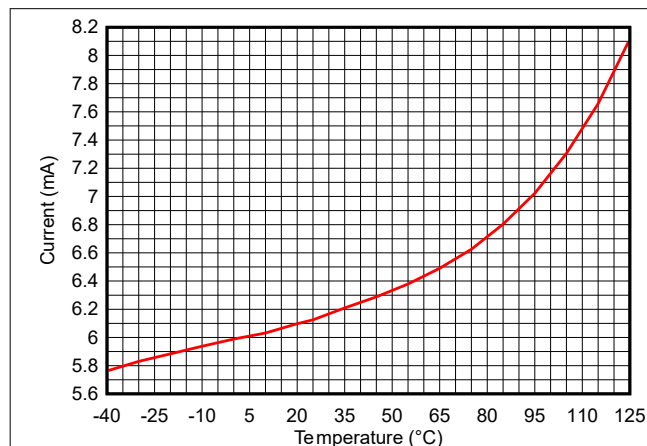


図 7-8. RX 電流と温度との関係 (BLE 1Mbps、2.44GHz、 $V_{\text{DD5}} = 3.3\text{V}$ )

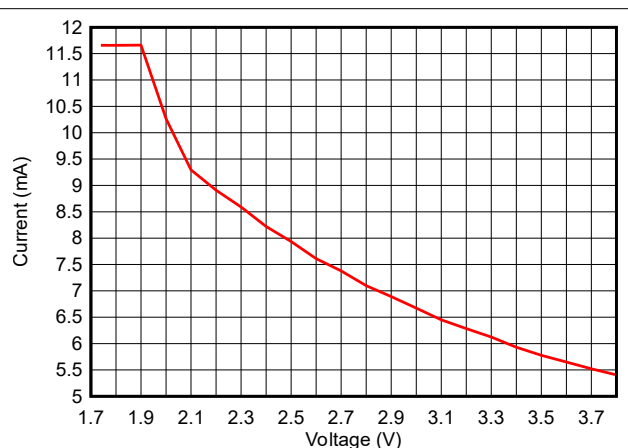


図 7-9. RX 電流と電源電圧との関係 ( $V_{\text{DD5}}$ ) (BLE 1Mbps、2.44GHz)

### 7.21.3 TX 電流

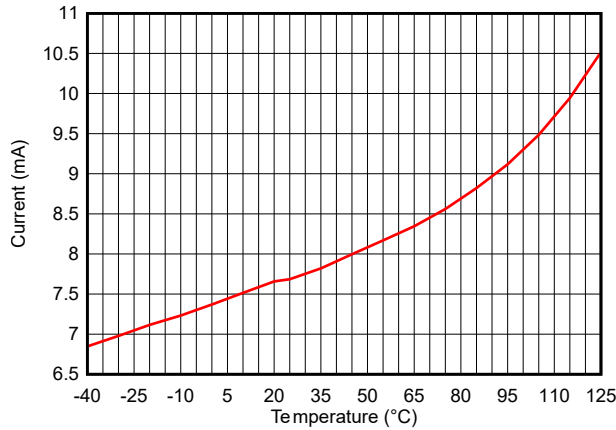


図 7-10. TX 電流と温度との関係 (BLE 1Mbps、2.44GHz、0dBm)、VDD5 = 3.3V

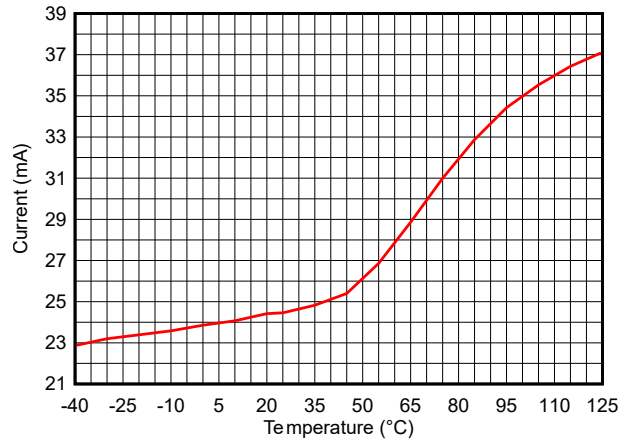


図 7-11. TX 電流と温度との関係 (BLE 1Mbps、2.44GHz、+10dBm)、VDD5 = 3.3V

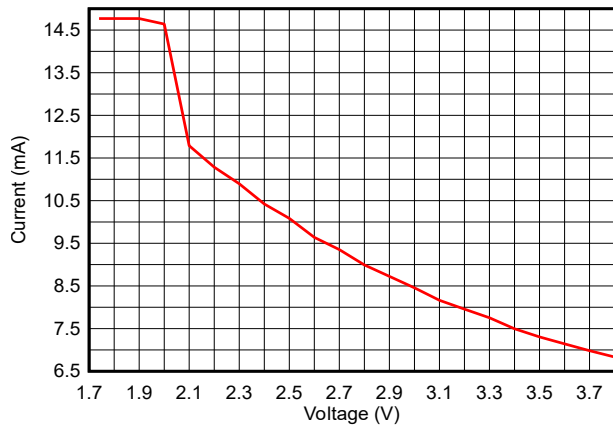


図 7-12. TX 電流と電源電圧 (VDD5) との関係 (BLE 1Mbps、2.44GHz、0dBm)

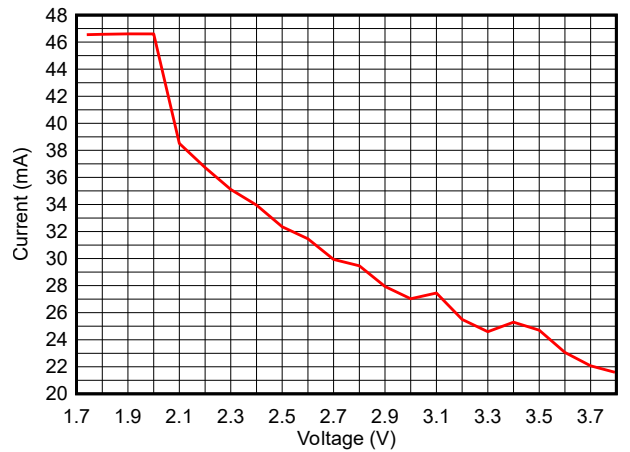


図 7-13. TX 電流と電源電圧 (VDD5) との関係 (BLE 1Mbps、2.44GHz、+10dBm)

#### 注

DC/DC 負荷サポートは、VDD5 電源電圧に応じて特定の電源スレッショルドまで増加します。このスレッショルドを超えると、負荷サポートは通常、次のスレッショルドまで再度増加する前に低下します。TX 出力電力が大きい設定の場合、VDDR の負荷は DC/DC 負荷サポートを上回ることができ、追加の負荷は内部 GLDO から供給されます。これは、TX 電流曲線上に、VDD5 電源電圧を上昇させる関数として複数の微かなピークとして現れます。

表 7-1 に、さまざまな出力電力設定に対する標準的な TX 電流と出力電力を示しています。

表 7-1. 標準的な TX 電流と出力電力 (R バリエント)

2.4GHz、VDDS= 3.3V、DC/DC イネーブル、温度= 25°C (LP-EM-CC2745R10-Q1 で測定)			
txPowerTable インデックス	TX 電力設定 [dBm] (SmartRF Studio)	標準的な出力電力 [dBm]	標準消費電流 [mA]
1	10	10	24.5
2	9	9	22.3
3	8	7.9	20.3
4	7.5	7.3	19.5
5	7	6.8	18.8
6	6.5	6.25	18
7	6	5.9	17.7
8	5.5	5.4	17.2
9	5	4.9	10.8
10	4.5	4.6	10
11	4	4.1	9.7
12	3.5	3.6	9.3
13	3	3.2	9.0
14	2.5	2.6	8.7
15	2	2.1	8.7
16	1.5	1.7	8.5
17	1	1.1	8.2
18	0.5	0.65	8.0
19	0	0.1	7.7
20	-4	-3.9	5.8
21	-8	-7.9	5.3
22	-12	-11.8	5.0
23	-16	-15.9	4.8
24	-20	-20	4.7

**表 7-2. 標準的な TX 電流と出力電力 (P バリエーション)**

2.4GHz、VDDS = 3.3V、DC/DC イネーブル、温度 = 25°C (LP-EM-CC2755P10 で測定)			
txPowerTable インデックス	TX 電力設定 [dBm] (SmartRF Studio)	標準的な出力電力 [dBm]	標準消費電流 [mA]
1	20	19.8	132
2	19	18.8	110
3	18	18.2	101
4	17	17.2	89
5	16	16	75
6	15	15.2	71
7	14	14.1	62
8	13	13	56
9	12	12.4	52
10	11	10.9	34
11	10	9.9	28.2
12	9	8.9	25.3
13	8	8	23.5
14	7	6.9	21.6
15	6	5.9	20
16	5	4.9	18.6
17	4	4.2	10
18	3	3.4	9.7
19	2	2.4	9.1
20	2	1.4	9.0
21	0	0.5	8.6
22	-4	-3.6	6.4
23	-8	-7.3	6.2
24	-12	-11.5	5.6
25	-16	-15.2	5.5
26	-20	-19.3	5.2

### 7.21.4 RX 性能

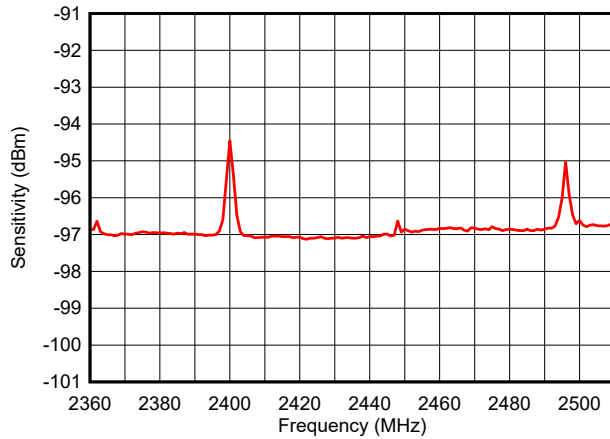


図 7-14. 感度と周波数との関係 (BLE 1Mbps)

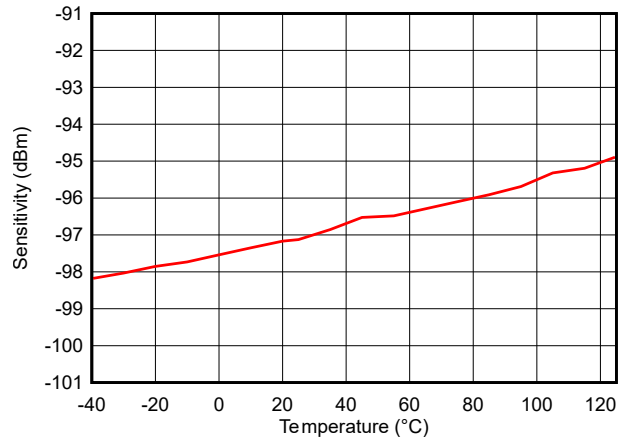


図 7-15. 感度と温度との関係 (BLE 1Mbps、2.44GHz)

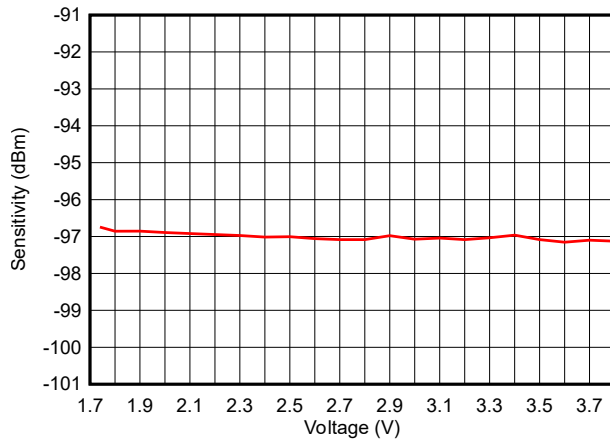


図 7-16. 感度と電源電圧との関係 (VDDSD) (BLE 1Mbps、2.44GHz)

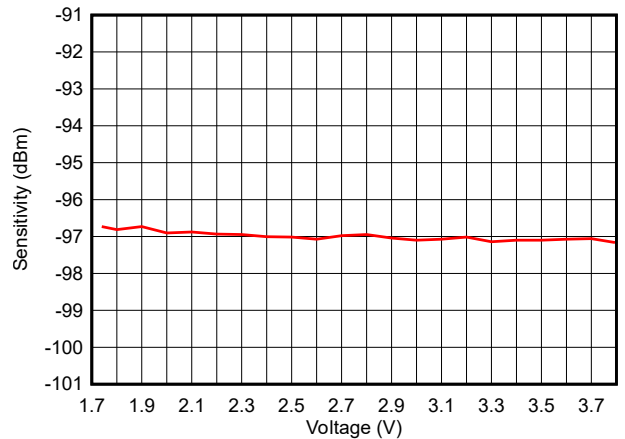


図 7-17. 感度と電源電圧との関係 (VDDSD) (BLE 1Mbps、2.44GHz、DC/DC 無効)

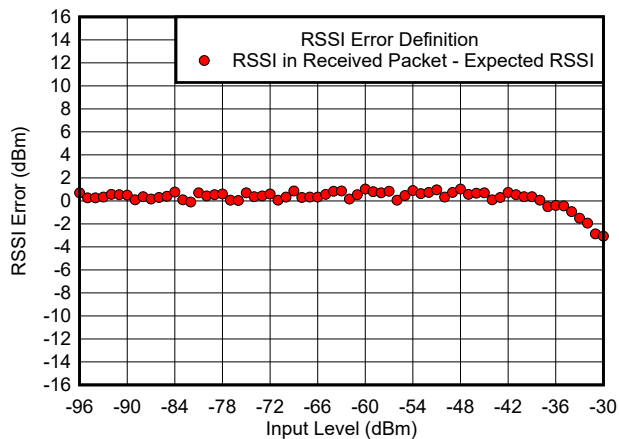
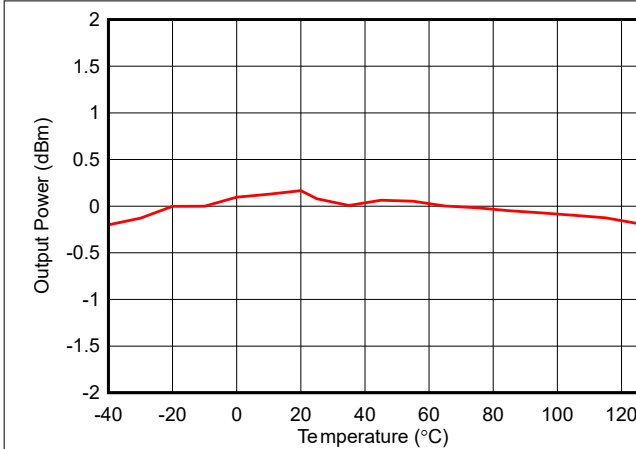
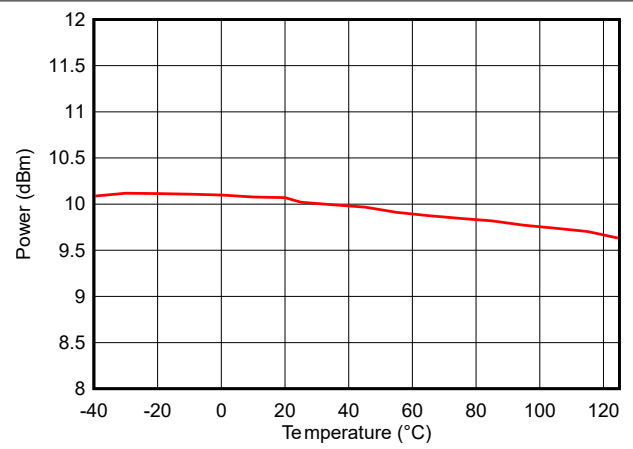


図 7-18. RSSI エラーと入力レベルとの関係 (dBm)

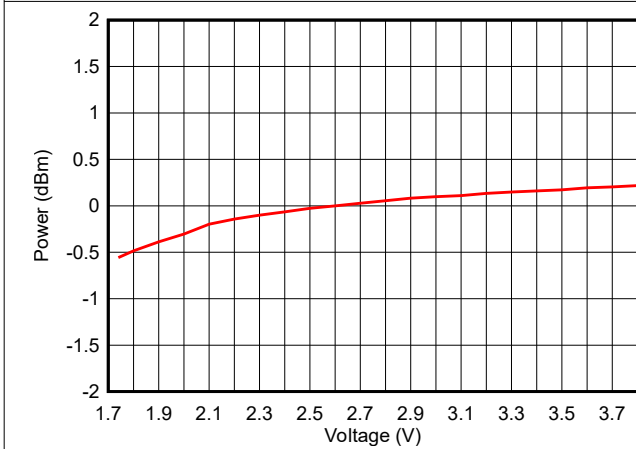
**7.21.5 TX 性能**



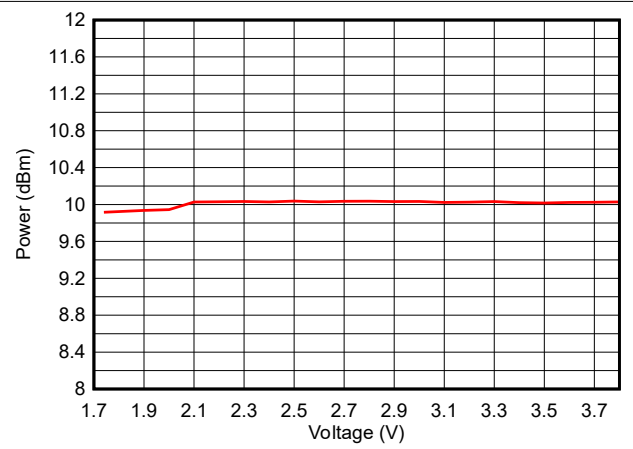
**図 7-19. 出力電力と温度との関係 (BLE 1Mbps、2.44GHz、0dBm)**



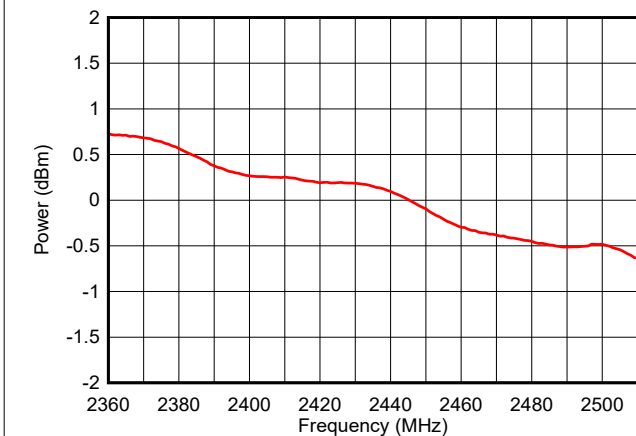
**図 7-20. 出力電力と温度との関係 (BLE 1Mbps、2.44GHz、+10dBm)**



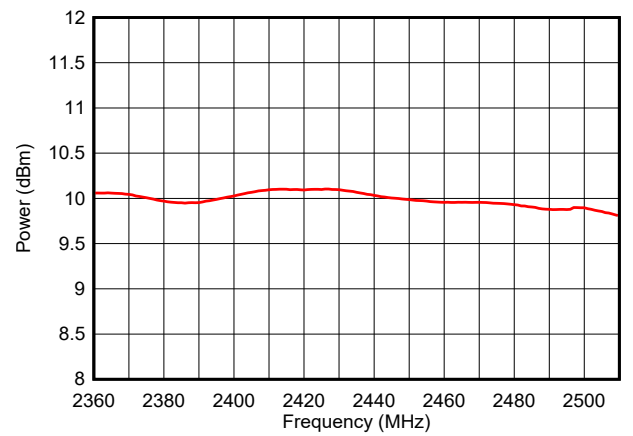
**図 7-21. 出力電力と電源電圧 (VDDSD) との関係 (BLE 1Mbps、2.44GHz、0dBm)**



**図 7-22. 出力電力と電源電圧 (VDDSD) との関係 (BLE 1Mbps、2.44GHz、+10dBm)**



**図 7-23. 出力電力と周波数との関係 (BLE 1Mbps、0dBm)**



**図 7-24. 出力電力と周波数との関係 (BLE 1Mbps、+10dBm)**

7.21.6 ADC 性能

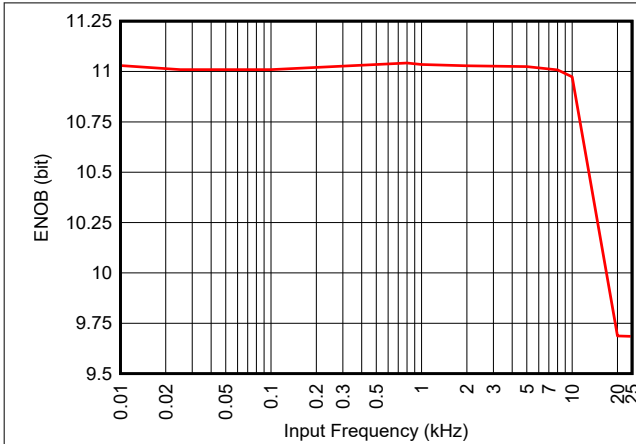


図 7-25. ENOB と入力周波数との関係 (内部リファレンス)

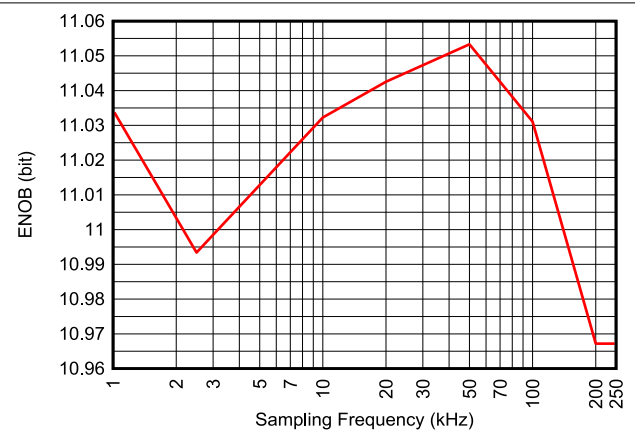


図 7-26. ENOB とサンプリング周波数との関係 ( $V_{in} = 3V$  ランプ波、内部リファレンス、 $F_{in} = F_s/10$ )

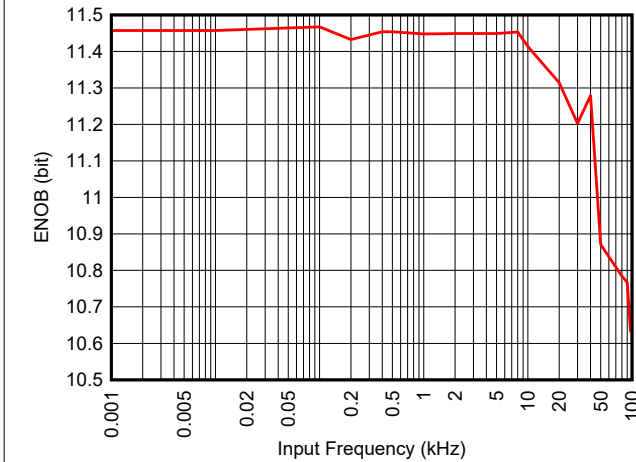


図 7-27. ENOB と入力周波数との関係 (外部リファレンス = 3.0V)

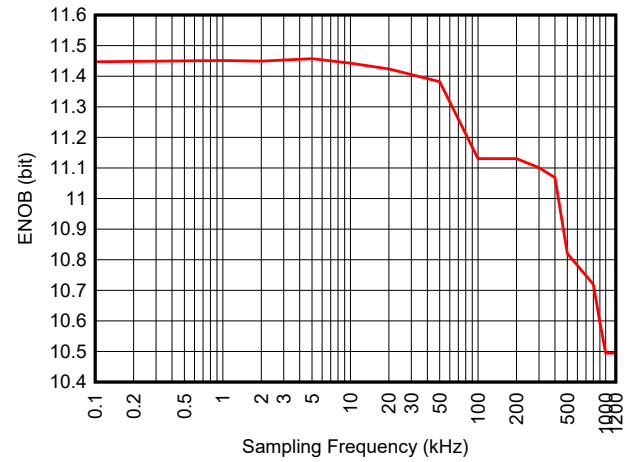


図 7-28. ENOB とサンプリング周波数との関係 ( $V_{in} = 3V$  ランプ波、内部リファレンス、200ksps)

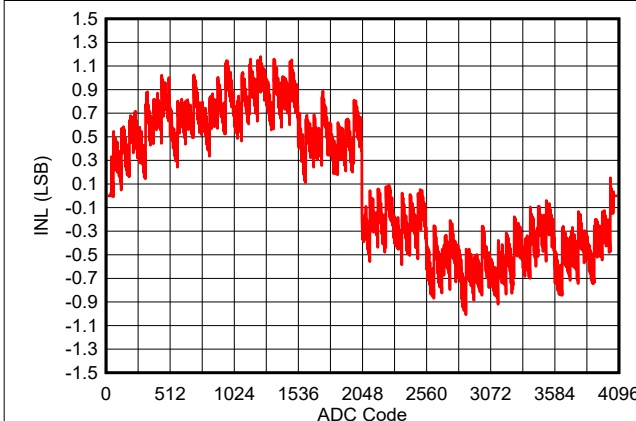


図 7-29. INL と ADC コードとの関係 ( $V_{in} = 3V$  ランプ波、内部リファレンス、200ksps)

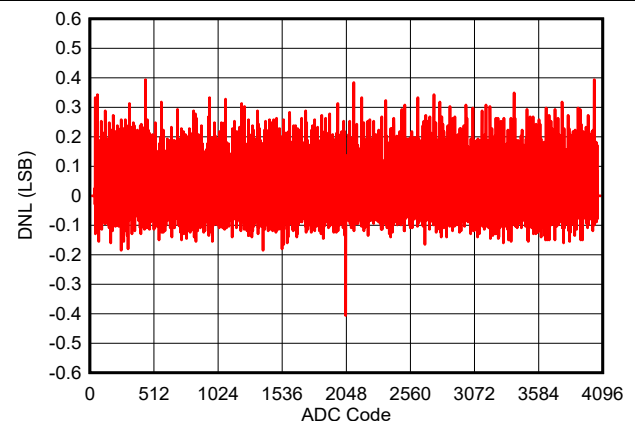
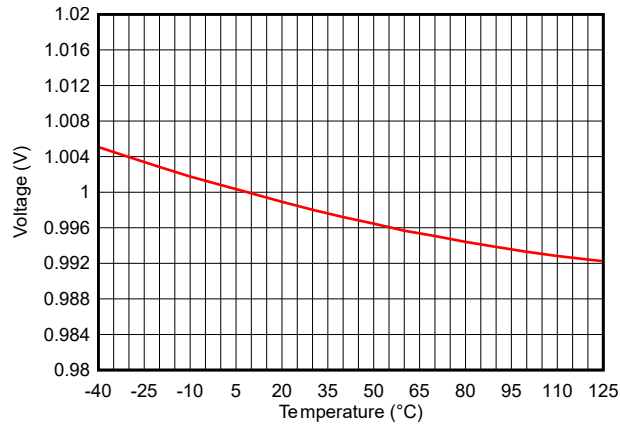
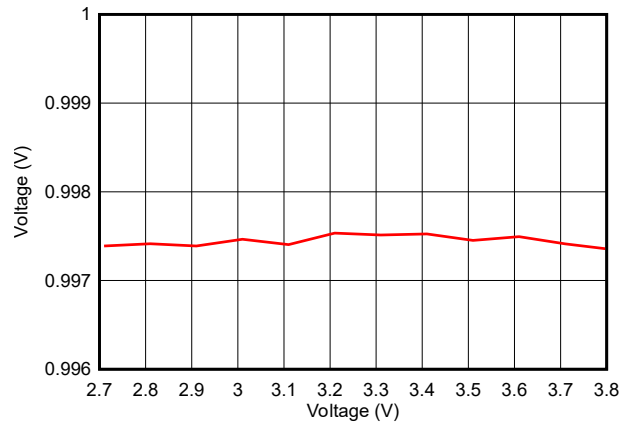


図 7-30. DNL と ADC コードとの関係 ( $V_{in} = 3V$  正弦波、内部リファレンス、200ksps)



**図 7-31. ADC の精度と温度との関係 ( $V_{in} = 1V$ 、内部リファレンス、200ksps)**



**図 7-32. ADC 精度と電源電圧との関係 ( $V_{in} = 1V$ 、内部リファレンス、200ksps)**

## 8 詳細説明

### 8.1 概要

セクション 4 は、CC274x デバイスのコア モジュールを示しています。

### 8.2 システム CPU

CC27xx SimpleLink™ ワイヤレス マイコンには Arm® Cortex-M33 システム CPU が搭載されており、アプリケーション、プロトコル スタック、無線を実行します。Cortex-M33 プロセッサは、リアルタイムの決定性、エネルギー効率、ソフトウェア生産性、およびシステム セキュリティの最適な組み合わせを実現します。32 ビット プロセッサ コアは、低レイテンシの処理を目的として設計されたメインライン拡張 Armv8-M アーキテクチャで構築されています。Cortex-M33 プロセッサにより、開発者は以下のような複数の利点が得られます。

- 32 ビット性能を持つ確定的なリアルタイム高性能割り込み処理
- TrustZone-M 技術の追加によるセキュリティ基盤
- ソフトウェア開発のしやすさにつながる低消費電力処理

Cortex-M33 プロセッサにより、開発者は複数の利点が得られます。これは、効率的なセキュリティやデジタル シグナル制御を必要とする車載、IoT、組み込みアプリケーションに最適です。以下は機能の一部です。

- メインライン拡張機能を備えた ARMv8-M アーキテクチャ
- Thumb/Thumb-2 サブセット命令のサポート
- 3 段パイプライン
- ソフトウェア セキュリティ:
  - 最大 8 つの領域のセキュリティ属性ユニット (SAU) を備えた Armv8-M 向け TrustZone-M
  - スタックの境界とチェック
- DSP 拡張機能: すべての V8.1-M DSP/SIMD 命令を含む
- 浮動小数点演算ユニット (FPU) : 単精度浮動小数点ユニット、IEEE 754 準拠
- メモリ保護ユニット (MPU)、セキュア ステート用 8 領域 (MPU\_S)、非セキュア ステート用 8 領域 (MPU\_NS)
- 各セキュリティドメインに 24 ビットの SysTick タイマ
- ノンマスカブル割り込み (NMI) をサポートするネスト型ベクタ割り込みコントローラ (NVIC) を内蔵
- ローパワー スリープ モード
  - ARM® スリープは、デバイスのアイドル電力モードにマッピングされる
  - ARM® ディープ スリープは、デバイスのスタンバイ電力モードにマッピングされる
- 最大 8 つのブレイクポイントと 4 つのウォッチポイントを持つシリアル ワイヤ デバッグ ポート
- データ ウォッチポイントおよびトレース (DWT)、ITM (計装トレース マクロセル)
- CC27xx での 96MHz 動作 (1.41DMIPS/MHz、3.85 CoreMark®) /MHz (CoreMark®実行) のフラッシュ性能
- 機械学習アクセラレーション用の Arm® CDE (Custom Data Extension) 命令のサポート

さらに、CC27xx デバイスは、すべての Arm® ツールとソフトウェアと互換性があります。

## 8.3 無線 (RF コア)

ローパワー RF コア (LRF) は、ソフトウェア定義のデジタル無線 (LRFD) に加えて、RF 回路とベースバンド回路を含む、高性能で柔軟性の高い RF サブシステムを実装します。LRFD はハイレベルのコマンド ベース API をメイン CPU に提供し、さまざまな無線 PHY のタイミング重視とローレベルの詳細をすべて処理します。RF スイッチやレンジ エクステンダなどの外部回路を制御するため、複数の信号が利用可能です。

モデムは高度な構成が可能で、将来の規格に対応できる柔軟性を備えています。顧客がプログラムすることはできませんが、代わりに SimpleLink™ 低消費電力 F3 ソフトウェア開発キット (SDK) に含まれている無線ドライバで提供される事前コンパイル済みイメージがロードされます。このメカニズムにより、同じシリコンを使用しながらワイヤレス (OTA) 更新を使用しても、将来のバージョンの規格をサポートできるように無線プラットフォームを更新できます。LRFD はコード イメージを RF SRAM に保存し、ROM メモリは使用しません。そのため、フラッシュからのイメージのロードはブート後に 1 回のみ行われ、電力モード終了時にパッチ適用は不要です。

### 8.3.1 Bluetooth® Low Energy

TI 提供の Bluetooth® スタックまたは標準化されたホスト コントローラ インターフェイス経由の高速 2Mbps 物理層および 500kbps と 125kbps 長距離 PHY (Coded PHY) など、RF コアは Bluetooth® Low Energy を完全にサポートしています。

RF コアと、TI 提供の Bluetooth® スタックは、Bluetooth® 6 チャンネル サウンディング機能をサポートしており、2 つの Bluetooth® LE デバイス間で、新しい高精度かつ低コストの距離測定方式を実現できます。

## 8.4 メモリ

CC27xx デバイスは、コードとデータの保存のために最大 1MB の不揮発性 (フラッシュ) メモリをサポートしています。フラッシュ メモリは、インシステム プログラマブルで消去可能です。他方のフラッシュ バンクに対して消去 / 書き込みを行う際に、1 つのフラッシュ バンクからの読み取り / 実行を可能にするデュアル フラッシュ バンク (それぞれ最大 512KB) をサポートしています。特殊フラッシュ メモリ セクターには、システム ROM ブートコードと TI 提供のドライバがデバイスを構成するために使用する顧客構成 (CCFG) セクションとセキュリティ構成 (SCFG) セクションが含まれています。CCFG および SCFG 構成は、デバイス構成 SysConfig ツールを使用して生成されます。

最大 162KB の超低リーク システム スタティック RAM (SRAM) を、データの保存とコードの実行の両方に使用できます。スタンバイ電力モードでの SRAM 内容の保持はデフォルトで有効化され、スタンバイ モードの消費電力の数値に含まれます。メモリ内のビット エラーを検出するためのパリティ チェックは、チップレベルのソフトエラーを低減し、信頼性を向上させるために組み込まれているオプション機能です。SRAM パリティが有効な場合、SRAM のサイズは 144KB に制限されます。

デバイスの通常のブート時に、ユーザー アプリケーションは SRAM クリアのためにハードウェア メカニズムを使用できます。不揮発性メモリからコードを実行する際のコード実行速度を向上させ、消費電力を低減するために、4 ウェイ セット アソシエイティブ 8KB キャッシュがデフォルトで有効になっており、システム CPU によって読み取られた命令をキャッシュおよびプリフェッチします。

システム ROM には、デバイスの電源オンまたはリセット時に実行される最初のコード部分であるデバイスのブートコードファームウェアが含まれています。システム ROM は、デバイスの起動ルーチン実行、初期トリミング、セキュア ブート動作やライフサイクル管理などのセキュリティ機能を処理します。また、システム ROM にはシリアル (SPI および UART) ブートローダが含まれており、デバイスの初期プログラミングに使用できます。システム ROM ファームウェアには、Apache-2.0 の下でライセンスされたオープンソースの MCUBoot ソフトウェアが含まれています。該当するライセンス条項と通知情報については、「ソフトウェア ライセンスと通知」セクションを参照してください。一部のシステム ROM ファームウェアは、BSD 条項 3 ライセンスの下でライセンスされます。

## 8.5 ハードウェア セキュリティ モジュール (HSM)

CC27xx デバイスには、ハードウェア セキュリティ モジュール (HSM) が内蔵されており、暗号化、キー管理、セキュア カウンタ、乱数生成動作の分離環境をサポートしています。一部のアルゴリズムは、差動電力解析 (DPA) サイド チャンネル攻撃から保護されます。このシステムでは、ソフトウェア開発キット (SDK) で提供されるさまざまなオープン ソース暗号化

ライブラリと組み合わせることで、安全で将来性のある自動車および IoT アプリケーションをプラットフォームに簡単に構築できます。

エネルギー効率の優れたアクセラレータと RNG 関数を使用した以下の暗号化関数は、HSM によって高速化されています。

- 主要な契約スキーム
  - 楕円曲線ディフィー・ヘルマン – 静的キーまたはエフェメラル キー (ECDH および ECDHE)
  - 楕円曲線ディフィー・ヘルマン – 静的キーまたはエフェメラル キー (DH および DHE)
- 署名処理
  - 楕円曲線ディフィー・ヘルマン – デジタル署名アルゴリズム (ECDSA)
  - エドワーズ曲線デジタル署名アルゴリズム (EdDSA)
  - RSA PKCS #1 v1.5
  - RSA PSS
- メッセージ認証コード
  - AES CBC-MAC
  - AES CMAC
  - HMAC (SHA2-224, SHA2-256, SHA2-384, SHA2-512)
- ブロック暗号動作モード
  - AES CCM および AES CCM\* (CCM-Star)
  - AES GCM
  - AES ECB
  - AES CBC
  - AES CTR
- ハッシュアルゴリズム
  - SHA2-224
  - SHA2-256
  - SHA2-384
  - SHA2-512
- 乱数生成器
  - TRNG (真の乱数生成器)
  - AES-CTR DRBG (決定論的乱数ビット生成器)

暗号化キーのサイズと種類には、以下のものがあります。

- 128、192、および 256 ビットの AES (Advanced Encryption Standard) キー サイズ
- 最大 3072 ビットの RSA キー サイズ (署名と検証をサポート)、最大 4096 ビットの RSA キー サイズ (検証のみ)
- 2048 ビットおよび 3072 ビットのディフィー・ヘルマン キー サイズ
- 楕円曲線のサポート
  - 短いワイエルシュトラス
    - NIST-P224 (secp224r1)、NIST-P256 (secp256r1)、NIST-P384 (secp384r1)、NIST-P521 (secp521r1)
    - Brainpool-256R1、Brainpool-384R1、Brainpool-512R1
  - モンゴメリー
    - Curve25519
  - ツイスト エドワーズ形式
    - Ed25519

DPA 対策は次の項目に対して実施されます。

- AES 動作
- ECDSA 動作

HSM は、セキュアなフラッシュ領域から HSM ファームウェアを実行します。デバイス フラッシュ メモリの 96KB は、IHSM ファームウェア用に予約されています。HSM ファームウェアは、HSM ブート プロセス中に HSM ROM によって検証され

ます。オンチップの HSM ファームウェア イメージのセキュア ファームウェア更新は、システム ROM ブートコードと HSM ROM によって処理されます。

また、HSM にはデータ RAM 領域があり、システムの他の部分からはアクセスできません (システム CPU、DMA、デバッグ アクセスなど)。データ RAM 領域は低消費電力モードでも保持されるため、HSM の迅速なパワーアップと重要な原材料の保持が可能です。HSM は、データ RAM に重要なマテリアルを保存することに加えて、ハードウェア固有キー (HUK) と呼ばれるデバイス固有のキーを使用して、ラップされたキー マテリアル (NIST SP800-38F) のインポートとエクスポートをサポートしています。そのため、システムの不揮発性 (フラッシュ) メモリ内の任意の場所にキーを安全に格納することができます。

HSM は、HSM メール ボックス インターフェイスを介して、システム CPU 上で実行されているアプリケーションから制御された方法でアクセスできます。HSM はデバイスのバス コントローラであり、システム メモリに直接アクセスできるため、暗号化操作中のデータ移動効率が向上します。

SimpleLink 低消費電力 F3 ソフトウェア開発キット (SDK) には、HSM 動作のオンチップでプログラミングする必要がある暗号化と認証済みの HSM ファームウェア、およびすべての HSM 機能のドライバが含まれています。

## 8.6 暗号化

CC27xx デバイスには、ワイヤレス プロトコルで規定されている遅延が重要なリンク層の暗号化 / 復号化操作をサポートするために、AES-128 暗号化ハードウェア アクセラレータ (HSM 外部) である LAES も統合されています。また、暗号化操作はバックグラウンド ハードウェア スレッドで実行されるため、消費電力を低減し、システムの可用性と応答性を向上させるという利点もあります。AES ハードウェア アクセラレータは、以下のブロック暗号モードとメッセージ認証コードをサポートしています。

- AES ECB 暗号化のみ
- AES CBC 暗号化のみ
- AES CTR 暗号化 / 復号化
- AES CBC-MAC
- AEC CCM (ソフトウェア ドライバ経由で CTR + CBC-MAC ハードウェアの組み合わせを使用)

低レベル暗号化操作のために LAES を使用した AES GCM 暗号モードのソフトウェア実装がサポートされています。AES ハードウェア アクセラレータは、CPU または DMA から取得した平文/暗号文を使用して供給できます。23 サイクルごとに 1 つの 16 バイト ECB ブロックの持続的なスループットが可能であり、これは 30Mbps を超える速度に対応します。

## 8.7 タイマ

CC27xx デバイスの一部として、さまざまなタイマーを選択できます。これらのタイマーは、

### リアルタイム クロック (RTC)

RTC は 67 ビット、2 チャネルのタイマーで、LFCLK システム クロックで動作します。RTC はスタンバイおよびアクティブの電力状態でアクティブになります。非同期デバイスリセット (RESET ピン、シャットダウンからの終了、LF クロック損失など) 時に、RTC がリセットされます。しかし、内部で生成された同期デバイスのリセット (WDT、デバッグリセット、システムリセット要求など) 時には、RTC はリセットされません。

RTC は、最後のリセット以降に経過した時間を LFCLK ごとに累積します。また、RTC 構成の一部として RTC 値を更新し、別の時間ベースに一致させることも可能です。RTC カウンタは、LF クロック ソースに応じて 30kHz ~ 34kHz のレートで、LFCLK によってインクリメントされます。LFINC は、LFCLK の周期 ( $\mu\text{s}$  単位) を示し、16 分数ビットの粒度が追加されており、RTC の時間をインクリメントするために使用されます。ハードウェア測定回路は、HFXT が実行されているときはいつでも LFCLK 周期を自動的に測定し、LFINC を更新できます。

カウンタは 2 つの 32 ビットレジスタから読み出すことができます。RTC.TIME8U の範囲は約 9.5 時間で、LSB は 8 マイクロ秒を表します。RTC.TIME524M の範囲は約 71.4 年で、LSB は 524 ミリ秒を表します。

システム タイマ (SYSTIM) と RTC の間でハードウェア同期が行われるため、マルチチャンネルと高分解能の SYSTIM は RTC のタイム ベースと同期し続けます。

RTC には 2 つのチャンネルがあります。1 つの比較チャンネルと 1 つのキャプチャ チャンネルで、デバイスをスタンバイ電力状態からウェークアップできます。RTC 比較チャンネルは、通常、システム ソフトウェアによってのみ使用され、スタンバイ電力状態時にのみ使用されます。

## システム タイマ (SYSTIM)

SYSTIM は 34 ビット、6 チャンネルのラップアラウンド タイマで、チャンネルごとに 32 ビットのタイム スライスを選択でき、1 $\mu$ s の分解能と 1h11m35s の範囲、または 250ns の分解能と 17m54s の範囲のいずれかを選択できます。1 つのチャンネルはシステム ソフトウェア用に、3 つのチャンネルは無線ソフトウェア用に予約されており、2 つのチャンネルはユーザーアプリケーションで自由に使用できます。すべてのユーザーが使用可能なチャンネルは、キャプチャ操作とシングルショット比較 (イベントの投稿) 操作の両方をサポートしています。

ソフトウェアの利便性を高めるため、ハードウェア同期メカニズムにより、RTC と SYSTIM が自動的に共通のタイム ベースを共有するようになります。もう 1 つのソフトウェア便利機能は、SYSTIM が送信された比較値を認定し、送信されたイベントが直前 (分解能 1 $\mu$ s で 4.294s、分解能 250ns で 1.049s) の場合に、タイマ チャンネルが直ちにトリガされるようにできることです。

## 汎用 タイマ (LGPT)

CC27xx デバイスは、3  $\times$  16 ビット タイマと 1  $\times$  32 ビット タイマを備えた 4 つの LGPT を提供し、すべて最大 48MHz で動作します。LGPT は、以下のような幅広い機能をサポートしています。

- 3 つのキャプチャ / 比較チャンネル
- ワンショットまたは定期的なカウント
- パルス幅変調 (PWM)
- エッジとエッジ カウント間の時間カウント
- すべてのタイマのチャンネルに実装された入力フィルタ
- タイマ-0 とタイマ-1 を使用した IR 生成機能
- タイマ-1 で使用できるデッドバンド機能

タイマ キャプチャ / 比較および PWM 信号は、IO コントローラ モジュール (IOC) 経由で IO に接続され、CPU、DMA、および他のペリフェラルへの内部タイマ イベント接続は、イベント ファブリック経由で行われるため、タイマは GPIO 入力、他のタイマ、DMA、ADC などの信号と相互作用できます。2 つの LGPT は直交デコーダ モードをサポートし、直交エンコード センサ信号のバッファ デコードを可能にします。LGPT は、デバイス アクティブおよびアイドル電力モードで使用できます。

表 8-1. タイマの比較

CC27xx GP タイマ機能	TIMER 0	TIMER 1	TIMER 2	TIMER 3
カウンタ幅	16 ビット	16 ビット	16 ビット	32 ビット
直交デコーダ	あり	なし	あり	なし
フォルト時のパーク モード	なし	あり	なし	なし
プログラマブル デッドバンド 挿入	なし	あり	なし	なし

## ウォッチドッグ タイマ

ウォッチドッグ タイマを使用して、ソフトウェア エラーが原因でシステムが正常に動作しない場合に、制御を回復します。カウンタが満了すると、ウォッチドッグ タイマは、システム部品の定期的な監視とタスクが正常な機能を検証できない場合に

デバイスをリセットします。ウォッチドッグ タイマは 32kHz のクロック レートで動作し、デバイスのアクティブ、アイドル、スタンバイ モードで稼働できます。これは、一旦有効になると停止できません。

## 8.8 アルゴリズム処理ユニット (APU)

APU は、単精度浮動小数点 (IEEE 754 形式) で動作する汎用数学アクセラレーション モジュールで、複素数で動作するように最適化されています。APU は 96MHz で実行され、システム内のメイン CPU から自律的に動作します。これにより、数値演算の負荷を軽減することができます。このモジュールは、効率的なベクトル (および行列) 演算を処理し、クロック サイクルごとに 1 つの複素数の積和演算を維持します。これらの演算は、Bluetooth® LE チャネルのサウンディング メカニズムを使用して位相ベースの高精度距離推定に必要な高度な後処理アルゴリズムで幅広く使用されています。そのため、チャンネル サウンディング ベースの距離推定レイテンシとエネルギー効率全体を最適化することができます。

APU には 8KB のローカル データ メモリ (システム RAM とは別) があり、アプリケーションはデータの読み取り / 書き込みが可能です。APU は、APU ハードウェア アクセラレータ サブモジュール向けに開発された高度な API を処理するためのプログラマブル コアを内蔵しています。SimpleLink™ 低消費電力 F3 ソフトウェア開発キット (SDK) には、RAM ベースのローカル プログラム メモリ (システム RAM や VCE データ RAM とは別) 内で APU プログラマブル コアにより実行される APU API が含まれています。

ユーザー アプリケーションは、異なる APU API をチェーン呼び出しして、APU ローカル データ メモリとの間でデータを移動させます。SimpleLink™ 低消費電力 F3 ソフトウェア開発キット (SDK) は、APU の動作を実現するためにソフトウェア ドライバとサンプルをサポートしています。

## 8.9 シリアル ペリフェラルと I/O

CC27xx デバイスは、2xUART、2xSPI、1xI2C、1xCAN-FD、および 1xI2S シリアル ペリフェラルを備えています。

UART モジュールは、汎用非同期レーンおよびトランスミッタ機能を実装しています。これらのデバイスは、最大 3Mbps の柔軟なボーレート生成と IRDA SIR 動作モードをサポートしています。

SPI モジュールは SPI コントローラと 12MHz までのペリフェラルをサポートし、位相と極性を構成できます。

I<sup>2</sup>C モジュールは、I<sup>2</sup>C 規格と互換性のあるデバイスと通信します。I<sup>2</sup>C インターフェイスは 100kHz と 400kHz での動作を処理でき、コントローラとターゲットの両方として機能します。

CAN-FD モジュールは、Classic CAN (1Mbps) および CAN-FD (CAN Flexible Data) (最大 5Mbps) モードをサポートするデバイスと通信します。CAN-FD は、より高速なデータ速度、より大きなデータ容量 (CAN フレームごとに最大 64B のペイロード サイズ)、異なるデータレートとより長いまたはより短いメッセージ間の動的切り替えをサポートするため、従来の CAN と比較してシステム動作上のいくつかの利点があります。

I<sup>2</sup>S インターフェイスは、デジタル オーディオを処理し、パルス密度変調マイクロフォン (PDM) とのインターフェイスにも使用できます。

I/O コントローラ (IOC) はデジタル I/O ピンを制御し、マルチプレクサ回路を内蔵しているため、DIO 経由で一連のペリフェラルを I/O ピンに柔軟に割り当てることができます。すべてのデジタル I/O は割り込みおよびウェイクアップ対応で、プログラム可能なプルアップおよびプルダウン機能を備えており、負または正のエッジで割り込みを生成できます (構成可能)。出力として構成した場合、ピンはプッシュプル、オープンドレイン、またはオープンソースのいずれかとして機能できます。

いくつかの GPIO は高駆動機能を備えており、RHA (6mm × 6mm) ピン配置、0.5mm ピッチ (上面図) に太字で示されています。

VDDIO 分割レール I/O 電源により、メイン VDD 電源レールとは異なる I/O 電源レールを使用できます。これにより、アプリケーションはメイン VDD 電源レベルとは異なる電圧レベルで他のシステム部品と接続できます。VDDIO および VDDS 電源から供給される GPIO は、RHA (6mm × 6mm) ピン配置、0.5mm ピッチ (上面図) にそれぞれオレンジ色または青色で記載されています。VDDS および VDDIO ピンに供給される電圧レールは、互いに独立して、任意の順序で上昇および下降できます。また、電源が供給されない VDDS 電源と VDDIO 電源の組み合わせは無制限にサポートできます。

これにより、システム レベルの電源設計が簡素化され、VDDIO および VDDS ピンでこれらの電源の有効性またはランプ アップ/ダウン シーケンスを制御する必要がありません。

詳細については、『[CC27xx SimpleLink™ ワイヤレス マイコン テクニカル リファレンス マニュアル](#)』を参照してください。

## 8.10 バッテリと温度の監視

CC27xx デバイスには、温度とバッテリー電圧を組み合わせたモニタが搭載されています。バッテリーおよび温度モニタにより、アプリケーションはオンチップの温度と電源電圧を継続的に監視し、必要に応じて環境条件の変化に対応できます。このモジュールには、温度または電源電圧が定義されたウィンドウから外れたときに、システム CPU に割り込みを発生させるためのウィンドウ コンパレータが搭載されています。これらのイベントを使用して、常時オン (AON) イベント ファブリックによりデバイスをスタンバイ モードからウェークアップすることもできます。

## 8.11 電圧グリッチモニタ (VGM) と電磁的フォルトインジェクション (EMFI) センサ

CC27xx デバイスは VGM および「」オンチップをサポートしており、低コスト・低労力で実現できる物理的な非侵襲的フォルト攻撃によるセキュリティリスクを低減します。

VGM は、デバイスのブート時にデフォルトで有効化されます。デバイスのブート動作の後、アプリケーションのセキュリティ要件に基づいて、デバイスの実行時に VGM を有効または無効のままにすることができます。

## 8.12 $\mu$ DMA

デバイスはダイレクト メモリ アクセス ( $\mu$ DMA) コントローラを搭載しています。 $\mu$ DMA コントローラにより システム CPU によるデータ転送の負荷を軽減することができますので、プロセッサの効率が上がり、バス帯域幅を有効活用できます。 $\mu$ DMA コントローラは、メモリ間およびメモリとペリフェラル間の転送を実行できます。 $\mu$ DMA コントローラは、さまざまなオンチップ ペリフェラルからのトリガーをサポートし、ペリフェラルがさらにデータを転送する準備ができたときに、ペリフェラルとメモリ間の転送を自動的に実行するようにプログラムすることが可能です。

TrustZone-M を使用するアプリケーションでは、デバイスのブートアップ時に  $\mu$  DMA はデフォルトでセキュア ペリフェラルとして構成されます。アプリケーションで、非セキュア ペリフェラルとして構成することもできます。 $\mu$ DMA チャネルは、個別にセキュア ペリフェラルや非セキュア ペリフェラルとして構成できません。そのため、 $\mu$ DMA コントローラをセキュア ペリフェラルまたは非セキュア ペリフェラルのどちらとして構成するかは、コンパイル時に SDK で設定する必要があります。SimpleLink 低消費電力 F3 SDK  $\mu$ DMA ドライバは、アプリケーション動作の非セキュア ペリフェラルとして  $\mu$  DMA を使用します。

$\mu$ DMA コントローラの機能には次のものがあります (これは完全なリストではありません)。

- 最大 12 チャネルのチャネル動作。専用のペリフェラル インターフェイス (多重化) を備えた 8 つのチャネル、構成可能なイベントを通じてトリガーできる 4 つのチャネル。メモリ間、メモリとペリフェラル間、ペリフェラルとメモリ間、ペリフェラル間の転送モード
- 8 ビット、16 ビット、32 ビットのデータ サイズ
- ピンポン モードを使用してデータを連続的にストリーミングできます

## 8.13 デバッグ

オンチップ デバッグは、シリアル ワイヤ デバッグ (SWD) インターフェイスでサポートされています。これは SWD コントローラとの通信を行い、包括的なデバッグ機能を有効にする Arm® 双方向 2 線式プロトコルです。SWD には、テキサス インスツルメンツの XDS デバッグ プローブ ファミリの包括的な互換性があります。Cortex M33 コアは、データ ウォッチポイントやトレース ユニット (DWT) などの高度なデバッグ機能をサポートしています。DWT は、CM33 プロセッサのウォッチポイントやシステム プロファイリングをサポートしています。Cortex M33 コアは、ITM (計装トレース マクロセル) もサポートしています。このマクロセルは、オペレーティング システム (OS) やアプリケーション イベントをトレースするための印刷形式のデバッグをサポートし、診断システム情報を提供します。

## 8.14 パワー マネージメント

消費電力を最小限に抑えるために、CC27xx デバイスは複数の電源モードとパワー マネージメント機能をサポートしています (表 8-2 を参照)。

**表 8-2. 電力モード**

モード	ソフトウェアで構成可能な電力モード <sup>(1)</sup>				リセット PIN を保持します
	アクティブ	IDLE	STANDBY	シャットダウン	
CPU	アクティブ	オフ	オフ	オフ	オフ
フラッシュ	オン	使用可能	オフ	オフ	オフ
SRAM	オン	オン	保持	オフ	オフ
無線	使用可能	使用可能	オフ	オフ	オフ
供給システム	オン	オン	デューティ サイクル	オフ	オフ
CPU レジスタの保持	フル	フル	フル <sup>(2)</sup>	なし	なし
SRAM の保持	フル	フル	フル	オフ	オフ
96MHz 高速クロック (HFCLK)	HFOSC <sup>(3)</sup>	HFOSC <sup>(3)</sup>	デューティ サイクル <sup>(4)</sup>	オフ	オフ
80/90/98MHz 補助周波数発振器 (AFOSC)	AFOSC	AFOSC	オフ <sup>(5)</sup>	オフ	オフ
32kHz 低速クロック (LFCLK)	LFXT または LFOSC	LFXT または LFOSC	LFXT または LFOSC	オフ	オフ
周辺機器	使用可能	使用可能	IOC、BATMON、RTC、LPCOMP	オフ	オフ
RTC によるウェークアップ	該当なし	使用可能	使用可能	オフ	オフ
ピンのエッジでウェークアップ	該当なし	使用可能	使用可能	使用可能	オフ
リセットピンでウェークアップ	オン	オン	オン	オン	オン
ブラウンアウト検出器 (BOD)	オン	オン	デューティ サイクル	オフ	オフ
パワーオンリセット (POR)	オン	オン	オン	オン	オン
ウォッチドッグ タイマ (WDT)	使用可能	使用可能	使用可能	オフ	オフ

- (1) 「利用可能」は、特定の IP または機能を、対応するデバイスの動作モードで、ユーザー アプリケーションによって有効化できることを示しています。「オン」は、対応するデバイスの動作モードにおけるデバイスのユーザー アプリケーション構成に関係なく、特定の IP または機能がオンになっていることを示しています。「オフ」は、特定の IP または機能がオフになっており、対応するデバイスの動作モードで、ユーザー アプリケーションによって使用できないことを示しています。
- (2) スタンバイ電源モードの開始時および終了時の CPU レジスタのソフトウェア ベースによる保持 (コンテキストの保存と復元あり)。
- (3) アクティブおよびアイドル電力モードでは、HFOSC トラッキング ループがデフォルトで有効になり、48MHz HFXT も有効になります。
- (4) スタンバイ モードで LFOSC HW キャリブレーションが有効になっている場合は、HFXT を必要とする HFOSC トラッキング ループがデューティ サイクルされます。そうでない場合は、再充電サイクル中に HFOSC のみがデューティ サイクルされます。
- (5) AFOSC スタンバイ動作は、AFOSCCTL.AUTODIS によって制御されます。設定されている場合、スタンバイに移行すると AFOSC は無効化されます。スタンバイ終了時に AFOSC を再度有効化するには、それはソフトウェアによって行う必要があります。

アクティブ モードでは、MCU と AON の両方の電源ドメインに電力が供給されます。クロック ゲーティングを使用して、消費電力を最小限に抑えます。ペリフェラル / サブシステムへのクロック ゲーティングは、CPU によって手動で制御されます。

アイドル モードでは、CPU はスリープ状態にありますが、選択されたペリフェラルおよびサブシステム (無線など) はアクティブにできます。インフラストラクチャ (フラッシュ、ROM、SRAM、バス) のクロック ゲーティングは、DMA およびデバッグサブシステムの状態によって可能です。

スタンバイ モードでは、常時オン (AON) ドメインのみがアクティブになります。デバイスをアクティブ モードに戻すには、外部ウェークアップ イベント、RTC イベント、またはコンパレータ イベント (LP-COMP) が必要です。また、ピン リセットは、デバイスをスタンバイからアクティブに駆動します。保持機能を備えた MCU ペリフェラルを再度ウェークアップするときに再構成する必要はなく、CPU はスタンバイ モードに移行した時点から実行を継続します。すべての GPIO はスタンバイ モードでラッチされます。

シャットダウン モードでは、デバイスは完全にオフになり (AON ドメインを含む)、シャットダウン モードに移行する前に与えた値で I/O がラッチされます。シャットダウン ピンからのウェークアップとして定義されている任意の I/O ピンの状態が変化すると、デバイスはウェークアップし、リセット トリガとして機能します。CPU は、この方法によるリセットと、リセット ピンによるリセット、パワーオンリセット、サーマル シャットダウンリセットを、リセット ステータス レジスタを読み取ることで区別できます。このモードで保持される状態は、ラッチされた I/O 状態、3V レジスタ バンク、およびフラッシュ メモリの内容のみです。

#### 注

CC27xx デバイスの電力、RF、クロック管理には、性能を最適化するためにソフトウェアによる特定の構成と処理が必要です。この構成および処理は、SimpleLink 低消費電力 F3 ソフトウェア開発キット (SDK) の一部である TI が提供するドライバで実装されています。したがって、デバイス上のすべてのアプリケーション開発に、このソフトウェア フレームワークを使用することを強く推奨します。FreeRTOS、デバイスドライバ、およびサンプルを含む完全な SDK は、ソースコード形式で無償で提供されます。

## 8.15 クロック システム

CC27xx デバイスには、以下の内部システム クロックがあります。

- 96MHz HFCLK は、メイン システム (マイコンおよびペリフェラル) クロックとして使用されます。これは、外部 48MHz 水晶振動子 (HFXT) に対して精度を追跡できる内蔵の 96MHz RC 発振器 (HFOSC) によって駆動されます。HFOSC トラッキング ループは、システム ROM ブートコードによってデフォルトで有効化されています。無線と ADC は外部 48MHz 水晶発振器で動作します。
- 32.768kHz LFCLK は、内部の低周波システム クロックとして使用されます。RTC、ウォッチドッグ タイマ (スタンバイ電力モードで有効化されている場合)、およびスタンバイ電力モードを終了した後に無線タイマを同期させるために使用されます。LFCLK は、内部 30 ~ 34kHz RC 発振器 (LFOSC)、32.768kHz 時計用水晶振動子、または LFXT バイパス モードのクロック入力により駆動できます。水晶振動子または内蔵 RC 発振器を使用する場合、デバイスは 32kHz LFCLK 信号を他のデバイスに出力できるため、システム全体のコストを削減できます。
- 80/90.3168/98.304MHz AFOSC (補助周波数発振器) は、CAN-FD およびオーディオ I<sup>2</sup>S 動作をサポートするために必要な周波数を生成するための高周波クロックとして使用されます。AFOSC は HFOSC を追跡し、HFOSC は外部 48MHz 水晶振動子 (HFXT) を基準として精度を追跡します。AFOSC は、HFOSC から 10ppb のトラッキング精度で、80、90.3168、および 98.304MHz のクロック周波数を生成できます。

## 8.16 ネットワーク プロセッサ

製品構成によっては、CC27xx デバイスはワイヤレス ネットワーク プロセッサ (WNP-A デバイスで、アプリケーションを別のホスト マイコンで実行するワイヤレス プロトコル スタックを実行するデバイス) として、またはデバイス内部のシステム CPU 上でアプリケーションとプロトコル スタックが実行されるシステム オン チップ (SoC) として機能できます。

最初のケースでは、外部ホスト MCU が SPI または UART を使用してデバイスと通信します。2 番目の場合は、ワイヤレス プロトコル スタックとともに提供されるアプリケーション フレームワークに従ってアプリケーションを作成する必要があります。

## 8.17 バラン内蔵、大電力 PA (パワーアンプ)

RF リンク バudgetの増加が必要なアプリケーション向けには、CC27xx 大電力 PA デバイス派生製品 (「P」デバイス) は、最大 +20dBm EIRP (実効等方放射電力) の RF 送信出力電力動作をサポートできます。内蔵の高出力 PA を使用するアプリケーション用にシステム BOM コンポーネントを最適化するため、「P」デバイスは、同じピンで信号を送受信できる単一の RF ピンを持つ内蔵 RF スイッチをサポートしています。

CC27xx「R」デバイスは、通常の PA (CC27xxRx) をサポートし、無線送信出力電力は最大 +10dBm EIRP です。CC27xx「R」バージョンと「P」バージョンのどちらも、シングルエンドの 50Ω RF ピンによりバランを内蔵しているため、アンテナ インターフェイスのために必要な外部部品点数を削減できます。

## 9 アプリケーション、実装、およびレイアウト

### 注

以下のアプリケーション情報は、テキサス・インスツルメンツの製品仕様に含まれるものではなく、テキサス・インスツルメンツはその正確性も完全性も保証いたしません。個々の目的に対する製品の適合性については、お客様の責任で判断していただくことになります。また、お客様は自身の設計実装を検証しテストすることで、システムの機能を確認する必要があります。

### 9.1 リファレンス デザイン

本デバイスを用いて設計を行う場合は、これらのリファレンス デザインに厳密に従ってください。

RF 部品の配置、デカップリング コンデンサ、DC/DC レギュレータの各部品、およびこれらすべてのグラウンド接続には、特に注意を払う必要があります。

[LP-EM-CC2745R10-Q1 の設計ファイル](#) [CC2745R10-Q1 LaunchPad 設計ファイル](#)には、デバイスを使用してアプリケーション固有のボードを構築するための詳細な回路図とレイアウトが掲載されています。

[LaunchPad™ 開発キットおよび SensorTag 用 Sub1GHz および 2.4GHz アンテナ キット](#) このアンテナ キットを使用して実環境でテストすることにより、個々のアプリケーションに最適なアンテナを選ぶことができます。アンテナ キットには、169MHz～2.4GHz の周波数に対応する次のようなアンテナが 16 個あります。

- PCB アンテナ
- ヘリカル アンテナ
- チップ アンテナ
- 868/915MHz と 2.4GHz を組み合わせたデュアルバンド アンテナ

アンテナ キットには、ワイヤレス MCU LaunchPad 開発キットと SensorTag を接続する JSC ケーブルが付属しています。

## 9.2 接合部温度の計算

このセクションでは、さまざまな動作条件で接合部温度を計算するための各種の手法を示します。詳細については、『[半導体およびIC パッケージの熱評価基準](#)』を参照してください。

他の測定温度から接合部温度を求めるには、2 つの推奨方法があります。

1. パッケージの温度から:

$$T_J = \psi_{JT} \times P + T_{\text{case}} \quad (1)$$

2. 基板の温度から:

$$T_J = \psi_{JB} \times P + T_{\text{board}} \quad (2)$$

P はデバイスから消費される電力で、消費電流と電源電圧を乗算して計算できます。熱抵抗係数については、「[熱抵抗特性](#)」を参照してください。

### 例:

この例では、無線が 0dBm の出力電力で連続的に送信を行う簡単な使用事例について考えます。105°C の接合部温度を維持し、電源電圧は 3.3V であると想定します。式 1 を使用して、ケース上部と接合部温度の温度差を計算します。P を計算するには、プロット [図 7-10](#) から 105°C での TX 0dBm の消費電流を調べます。105°C での消費電流は約 9.5mA です。これは、P が 9.5mA × 3.3V = 31.35mW であることを意味します。

最大ケース温度は次のように計算されます。

$$T_{\text{case}} < T_J - 0.2^\circ\text{C}/\text{W} \times 31.35 \text{ mW} = 104.99^\circ\text{C} \quad (3)$$

さまざまなアプリケーションの使用事例では、適切な消費電力を計算するために、他のモジュールの消費電流を追加する必要があります。たとえば、無線とペリフェラル モジュールをイネーブルにするなどして、マイコンが同時に動作している場合があります。通常、ピーク消費電流とデバイスのピーク消費電力を特定する最も簡単な方法は、『[CC13xx および CC26xx 消費電流の測定](#)』アプリケーション レポートで説明されているように測定することです。

## 10 デバイスおよびドキュメントのサポート

テキサス・インスツルメンツでは、幅広い開発ツールを提供しています。デバイスの性能の評価、コードの生成、ソリューションの開発を行うためのツールとソフトウェアを以下で紹介합니다。

### 10.1 デバイスの命名規則

製品開発サイクルの段階を示すために、TI ではすべての型番や日付コードに接頭辞を割り当てます。各デバイスには次の 3 つのいずれかの接頭辞/識別子があります: X、P、空白 (接頭辞なし) (たとえば、X はプレビュー中なので、X という接頭辞/識別子が割り当てられます)。

デバイスの開発進展フロー:

**X** 実験的デバイス。最終デバイスの電気的特性を必ずしも代表せず、量産アセンブリフローを使用していない場合があります。

**P** プロトタイプ デバイス。最終的なシリコン ダイとは限らず、最終的な電気的特性を満たさない可能性があります。

**空白** 認定済みのシリコン ダイの量産バージョン。

量産デバイス。特性評価が完了しており、デバイスの品質と信頼性が十分に実証されています。テキサス・インスツルメンツの標準保証が適用されます。

プロトタイプ デバイス(X または P)の方が標準的な量産デバイスに比べて故障率が高くと予測されます。これらのデバイスは予測される最終使用時の故障率が未定義であるため、テキサス インスツルメンツではそれらのデバイスを量産システムで使用しないよう推奨しています。認定済みの量産デバイスのみを使用する必要があります。

TI デバイスの項目表記には、デバイス ファミリー名の接尾辞も含まれます。この接尾辞はパッケージ タイプを示します(例: RHA)。

RHA (6mm × 6mm) パッケージ タイプのデバイスの注文可能な型番については、このドキュメントの「パッケージ オプションについての付録」、セクション 3 のデバイス情報、または TI Web サイト ([www.ti.com](http://www.ti.com)) を参照するか、お近くの TI 販売代理店にお問い合わせください。

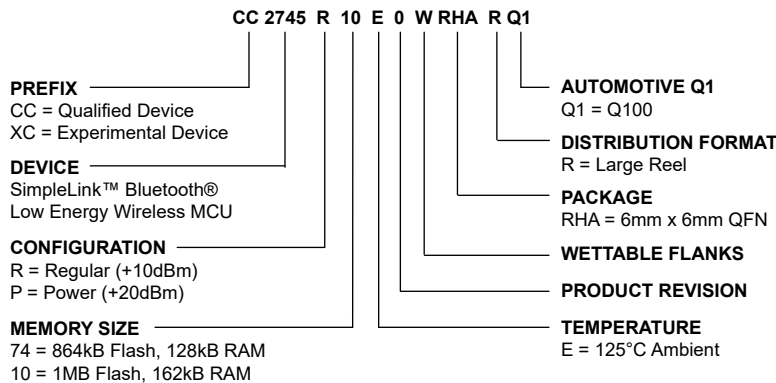


図 10-1. デバイスの命名規則

### 10.2 ツールとソフトウェア

CC274xR/P-Q1 デバイスは、さまざまなソフトウェアとハードウェア開発ツールによりサポートされています。

開発キット

[CC2745R10-Q1](#)

[LaunchPad™ 開発キット](#)

CC2745R10-Q1 LaunchPad™ 開発キットにより、低消費電力で動作する高性能なワイヤレスアプリケーションを開発できます。このキットは CC2745R10-Q1 SimpleLink ワイヤレス マイコンを採用しているため、最大 +10dBm の送信出力電力に対応する 2.4GHz Bluetooth Low Energy ワイヤレス アプリケーションの評価とプロトタイプ作成を短時間で行うことができます。

LaunchPad エコシステムを利用できるので、センサやディスプレイなどの追加機能も簡単に実現します。

## CC2755P10 LaunchPad™ 開発キ ット

CC2755P10 LaunchPad™ 開発キットは、Bluetooth Low Energy アプリケーション用のハイパ  
ワー アンプを内蔵した SimpleLink ワイヤレス マイコンを採用しています。

この製品は、最大 +20dBm の送信出力電力をサポートできます。

## ソフトウェア SimpleLink™ 低消費 電力ソフトウェア開発キ ット (SDK)

SimpleLink 低消費電力ソフトウェア開発キット (SDK) は、CC27xx ファミリのデバイスでワイヤ  
レス アプリケーションを開発するための完全なパッケージです。この SDK には、CC274xR/P-  
Q1 デバイス用の包括的なソフトウェア パッケージが、次のプロトコル スタックも含めて付属して  
います。

- Bluetooth Low Energy

SimpleLink 低消費電力 SDK は、TI の SimpleLink マイコン プラットフォームの一部です。単  
一の開発環境からハードウェア、ソフトウェア、ツールを柔軟に選択し、有線およびワイヤレスア  
プリケーションを開発できます。SimpleLink マイコン プラットフォームの詳細については、  
<https://www.ti.com/simplelink> を参照してください。

## 開発ツール Code Composer Studio™ 統合開発環境 (IDE)

Code Composer Studio は、TI のマイクロコントローラと組み込みプロセッサ ポートフォリオを  
サポートする統合開発環境(IDE)です。Code Composer Studio は、組み込みアプリケーショ  
ンの開発およびデバッグに必要な一連のツールで構成されています。最適化 C/C++コンパイ  
ラ、ソースコード エディタ、プロジェクトビルド環境、デバッガ、プロファイラなど、多数の機能が  
含まれています。IDE は直感的で、アプリケーションの開発フローの各段階を、すべて同一の  
ユーザー インターフェイスで実行できます。使い慣れたツールとインターフェイスにより、ユーザ  
ーは従来より迅速に作業を開始できます。Code Composer Studio は、Eclipse® ソフトウェア  
フレームワークの利点と、TI の先進的な組み込みデバッグ機能の利点を組み合わせて、組み  
込み製品の開発者向けの魅力的で機能豊富な開発環境を実現します。

CCS は、すべての SimpleLink ワイヤレス マイコンをサポートしており、EnergyTrace™ ソフトウ  
ェア (アプリケーションの消費電力プロファイリング) もサポートしています。無料 RTOS では、リ  
アルタイムオブジェクトビューアー プラグインを利用できます。

LaunchPad 開発キットに搭載されている XDS デバッガと組み合わせて使用する場合、Code  
Composer Studio は無償で提供されます。

## アーム®用 IAR Embedded Workbench®

IAR Embedded Workbench® は、アセンブラ、C および C++ を使用する組み込みシステムの構  
築とデバッグを行うための開発ツール セットです。プロジェクト マネージャ、エディタ、ビルド ツ  
ールを備えた完全統合開発環境を提供します。IAR はすべての SimpleLink ワイヤレス マイ  
コンをサポートしています。XDS110、IAR I-jet™、Segger J-Link™ など、幅広いデバッガ サポー  
トを提供しています。また、IAR は SimpleLink SDK の一部として提供されるほとんどのソフトウ  
ェア サンプルですぐに役立ちます。

30 日間評価版または 32KB 限定版を [iar.com](http://iar.com) から入手できます。

## SmartRF™ Studio

SmartRF™ Studio は、テキサス インストルメンツの SimpleLink ワイヤレス マイコンの評価や  
設定に使用できる Windows® アプリケーションです。このアプリケーションは、RF システムの設  
計者が設計プロセスの初期段階で無線を簡単に評価するのに役立ちます。特にコンフィギュ  
レーション レジスタ値の生成や RF システムの実用テストおよびデバッグに役立ちます。  
SmartRF Studio は、スタンドアロン アプリケーションとして使用したり、コマンドライン インター  
フェイスを介して自動化を強化したり、RF デバイスに対応する評価ボードやデバッグ プローブ  
と併用したりできます。SmartRF Studio には次のような特長があります。

- リンクテストでは、ノード間でパケットを送受信します
- アンテナおよび放射線テストでは、無線を連続波 TX および RX 状態に設定します
- TI SimpleLink SDK RF ドライバで使用できるように無線構成コードをエクスポートします
- 信号伝達および外部スイッチ制御用のカスタム GPIO 構成

### CCS UniFlash

CCS Uniflash は、TI MCU 上のオンチップ フラッシュ メモリのプログラミングに使用するスタンドアロン ツールです。Uniflash は、GUI、コマンド ライン、スクリプト インターフェイスを備えています。CCS Uniflash は無料で利用できます。

## 10.2.1 SimpleLink™ マイコン プラットフォーム

SimpleLink マイコン プラットフォームは、有線およびワイヤレス Arm® MCU (システム オン チップ) の最も幅広いラインアップを 1 つのソフトウェア開発環境で開発するための新しい基準を打ち立てます。IoT アプリケーション向けに、柔軟に選択可能なハードウェア、ソフトウェア、ツール オプションを提供します。SimpleLink ソフトウェア開発キットに投資を 1 回行うだけで、製品ラインアップ全体を通して使用できます。詳細については、[Simplelink](#) をご覧ください。

## 10.2.2 ソフトウェアのライセンスと通知

システム ROM ファームウェアには、APACHE-2.0 の下でライセンスされたオープン ソースの MCUBoot ソフトウェアが含まれています。詳細については、以下のリンクを参照してください。

- [MCUBoot Apache 2.0 ライセンス条項](#)
- [MCUBoot 通知情報](#)

## 10.3 ドキュメントのサポート

データシート、正誤表、アプリケーション ノートなど、ドキュメントの更新についての通知を受け取るには、デバイス製品フォルダ ([CC274xR10-Q1](#)) および ([CC2745P10-Q1](#)) を参照してください。右上の [アラートを受け取る](#) をクリックして登録すると、製品情報の更新に関する週次ダイジェストを受け取れます。変更の詳細については、修正されたドキュメントに含まれている改訂履歴をご覧ください。

MCU、関連ペリフェラル、その他の技術的事項を説明した最新のドキュメントを以下に示します。

### TI Resource Explorer

#### TI Resource Explorer

選択したデバイスおよび開発ボードに対応するソフトウェア サンプル、ライブラリ、実行ファイル、資料をご利用になれます。

### エラッタ

#### CC274xR/Px-Q1 シリコン エラッタ

シリコン エラッタには、デバイスのシリコンの各リビジョンについて、機能的仕様に対する既知の例外事項と、デバイスのリビジョンを確認する方法についての説明が記載されています。

### アプリケーション レポート

CC274xR-Q1 デバイスのすべてのアプリケーション レポートは、デバイスの製品フォルダ ([CC274xR10-Q1](#)) にあります。

CC2745P10-Q1 デバイスのすべてのアプリケーション レポートは、デバイスの製品フォルダ ([CC2745P10-Q1](#)) にあります。

### テクニカル リファレンス マニュアル (TRM)

#### 『CC27xx SimpleLink™ ワイヤレス マイコン TRM』

TRM では、このデバイス ファミリで使用可能なすべてのモジュールおよびペリフェラルについて詳細に説明します。

## 10.4 サポート・リソース

テキサス・インスツルメンツ E2E™ サポート・フォーラムは、エンジニアが検証済みの回答と設計に関するヒントをエキスパートから迅速かつ直接得ることができる場所です。既存の回答を検索したり、独自の質問をしたりすることで、設計に必要な支援を迅速に得ることができます。

リンクされているコンテンツは、各寄稿者により「現状のまま」提供されるものです。これらはテキサス・インスツルメンツの仕様を構成するものではなく、必ずしもテキサス・インスツルメンツの見解を反映したものではありません。テキサス・インスツルメンツの [使用条件](#) を参照してください。

## 10.5 商標

SmartRF™, SimpleLink™, LaunchPad™, Code Composer Studio™, EnergyTrace™, テキサス・インスツルメンツ E2E™ are trademarks of Texas Instruments.

I-jet™ is a trademark of IAR Systems AB.

J-Link™ is a trademark of SEGGER Microcontroller Systeme GmbH.

Arm®, Cortex®, TrustZone®, and ARM® are registered trademarks of Arm Limited.

Bluetooth® is a registered trademark of Bluetooth SIG, Inc.

CoreMark® is a registered trademark of Embedded Microprocessor Benchmark Consortium Corporation.

Wi-Fi® is a registered trademark of Wi-Fi Alliance.

Eclipse® is a registered trademark of Eclipse Foundation.

IAR Embedded Workbench® is a registered trademark of IAR Systems AB.

Windows® is a registered trademark of Microsoft Corporation.

すべての商標は、それぞれの所有者に帰属します。

## 10.6 静電気放電に関する注意事項



この IC は、ESD によって破損する可能性があります。テキサス・インスツルメンツは、IC を取り扱う際には常に適切な注意を払うことを推奨します。正しい取り扱いおよび設置手順に従わない場合、デバイスを破損するおそれがあります。

ESD による破損は、わずかな性能低下からデバイスの完全な故障まで多岐にわたります。精密な IC の場合、パラメータがわずかに変化するだけで公表されている仕様から外れる可能性があるため、破損が発生しやすくなっています。

## 10.7 用語集

[テキサス・インスツルメンツ用語集](#) この用語集には、用語や略語の一覧および定義が記載されています。

## 11 改訂履歴

資料番号末尾の英字は改訂を表しています。その改訂履歴は英語版に準じています。

### Changes from JUNE 16, 2025 to NOVEMBER 5, 2025 (from Revision C (June 2025) to Revision D (November 2025))

	Page
• Bluetooth 6.0 に更新.....	0
• P デバイス バリエント、CC2745P10-Q1 を追加.....	1
• P デバイス バリエントを追加し、製品情報の表を更新.....	2
• P デバイスの「消費電力 — 無線モード (P バリエント)」表を追加.....	25
• 「Bluetooth Low Energy 送信 (Tx)」表に P バリエントの仕様を追加.....	30
• R と P の両方のバリエントの「スプリアス放射と高調波」表に中国 MIIT の制限を追加.....	30
• 「2.4GHz Rx/Tx CW」表に P バリエントの仕様を追加.....	30
• P デバイス バリエントの電流と出力電力の表を追加.....	45
• P デバイス バリエントの LaunchPad を追加.....	64
• P デバイス バリエントの製品リンクを追加.....	66

**Changes from MAY 1, 2025 to JUNE 16, 2025 (from Revision B (May 2025) to Revision C (June 2025))**

**Page**

• デバイス情報表を更新.....	2
• 「センサ コントローラ」セクションを削除.....	52
• 無線の説明を更新.....	53
• 温度計算の例を変更。.....	63

## 12 メカニカル、パッケージ、および注文情報

以降のページには、メカニカル、パッケージ、および注文に関する情報が記載されています。この情報は、指定のデバイスに使用できる最新のデータです。このデータは、予告なく、このドキュメントを改訂せずに変更される場合があります。本データシートのブラウザ版を使用されている場合は、画面左側の説明をご覧ください。

**PACKAGING INFORMATION**

Orderable part number	Status (1)	Material type (2)	Package   Pins	Package qty   Carrier	RoHS (3)	Lead finish/ Ball material (4)	MSL rating/ Peak reflow (5)	Op temp (°C)	Part marking (6)
<a href="#">CC2744R74E0WRHARQ1</a>	Active	Production	VQFN (RHA)   40	4000   LARGE T&R	Yes	NIPDAU	Level-2-260C-1 YEAR	-40 to 125	CC2744Q1 R74
<a href="#">CC2745P10E0WRHARQ1</a>	Active	Production	VQFN (RHA)   40	4000   LARGE T&R	Yes	NIPDAU	Level-2-260C-1 YEAR	-40 to 125	CC2745Q1 P10
CC2745R10E0WRHARQ1	Active	Production	VQFN (RHA)   40	4000   LARGE T&R	Yes	NIPDAU	Level-2-260C-1 YEAR	-40 to 125	CC2745Q1 R10
CC2745R10E0WRHARQ1.A	Active	Production	VQFN (RHA)   40	4000   LARGE T&R	Yes	NIPDAU	Level-2-260C-1 YEAR	-40 to 125	CC2745Q1 R10
CC2745R10E0WRHARQ1.B	Active	Production	VQFN (RHA)   40	4000   LARGE T&R	Yes	NIPDAU	Level-2-260C-1 YEAR	-40 to 125	CC2745Q1 R10
<a href="#">CC2745R10E1WRHARQ1</a>	Active	Production	VQFN (RHA)   40	4000   LARGE T&R	Yes	NIPDAU	Level-2-260C-1 YEAR	-40 to 125	CC2745Q1 R10
<a href="#">CC2745R74E0WRHARQ1</a>	Active	Production	VQFN (RHA)   40	4000   LARGE T&R	Yes	NIPDAU	Level-2-260C-1 YEAR	-40 to 125	CC2745Q1 R74

(1) **Status:** For more details on status, see our [product life cycle](#).

(2) **Material type:** When designated, preproduction parts are prototypes/experimental devices, and are not yet approved or released for full production. Testing and final process, including without limitation quality assurance, reliability performance testing, and/or process qualification, may not yet be complete, and this item is subject to further changes or possible discontinuation. If available for ordering, purchases will be subject to an additional waiver at checkout, and are intended for early internal evaluation purposes only. These items are sold without warranties of any kind.

(3) **RoHS values:** Yes, No, RoHS Exempt. See the [TI RoHS Statement](#) for additional information and value definition.

(4) **Lead finish/Ball material:** Parts may have multiple material finish options. Finish options are separated by a vertical ruled line. Lead finish/Ball material values may wrap to two lines if the finish value exceeds the maximum column width.

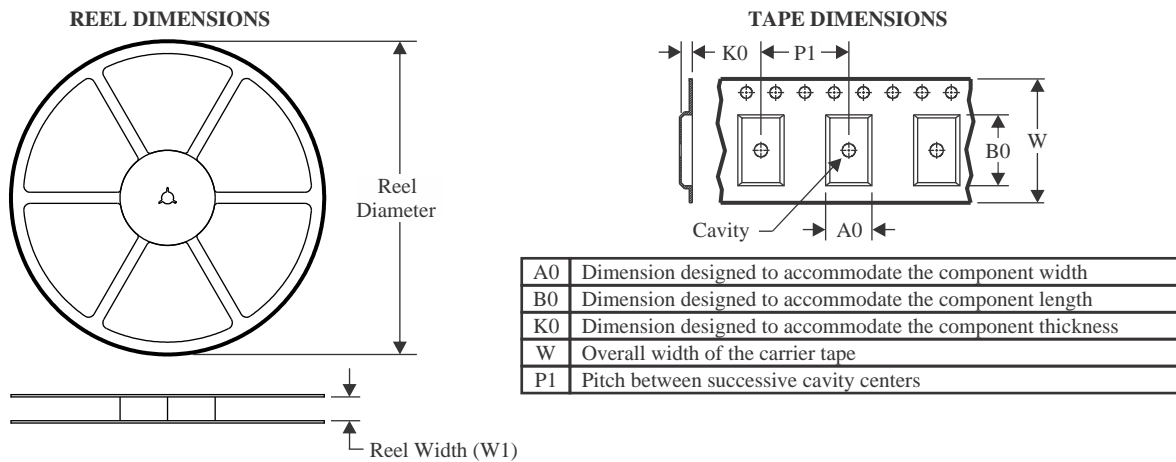
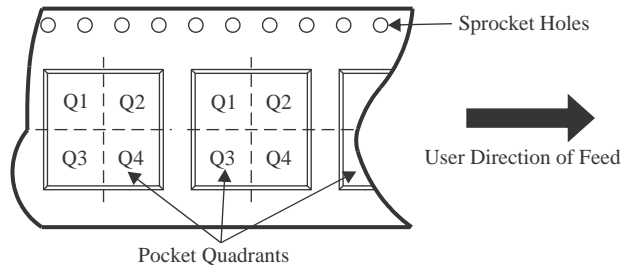
(5) **MSL rating/Peak reflow:** The moisture sensitivity level ratings and peak solder (reflow) temperatures. In the event that a part has multiple moisture sensitivity ratings, only the lowest level per JEDEC standards is shown. Refer to the shipping label for the actual reflow temperature that will be used to mount the part to the printed circuit board.

(6) **Part marking:** There may be an additional marking, which relates to the logo, the lot trace code information, or the environmental category of the part.

Multiple part markings will be inside parentheses. Only one part marking contained in parentheses and separated by a "~" will appear on a part. If a line is indented then it is a continuation of the previous line and the two combined represent the entire part marking for that device.

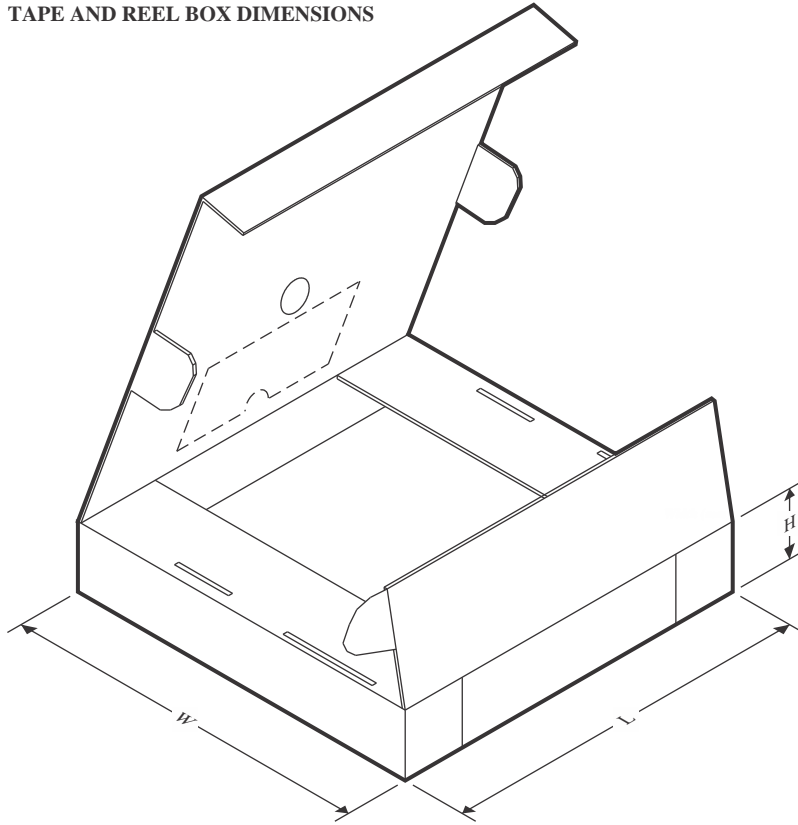
**Important Information and Disclaimer:** The information provided on this page represents TI's knowledge and belief as of the date that it is provided. TI bases its knowledge and belief on information provided by third parties, and makes no representation or warranty as to the accuracy of such information. Efforts are underway to better integrate information from third parties. TI has taken and continues to take reasonable steps to provide representative and accurate information but may not have conducted destructive testing or chemical analysis on incoming materials and chemicals. TI and TI suppliers consider certain information to be proprietary, and thus CAS numbers and other limited information may not be available for release.

In no event shall TI's liability arising out of such information exceed the total purchase price of the TI part(s) at issue in this document sold by TI to Customer on an annual basis.

**TAPE AND REEL INFORMATION**

**QUADRANT ASSIGNMENTS FOR PIN 1 ORIENTATION IN TAPE**


\*All dimensions are nominal

Device	Package Type	Package Drawing	Pins	SPQ	Reel Diameter (mm)	Reel Width W1 (mm)	A0 (mm)	B0 (mm)	K0 (mm)	P1 (mm)	W (mm)	Pin1 Quadrant
CC2744R74E0WRHARQ1	VQFN	RHA	40	4000	330.0	16.4	6.25	6.25	1.05	12.0	16.0	Q2
CC2744R74E0WRHARQ1	VQFN	RHA	40	4000	330.0	16.4	6.3	6.3	1.1	12.0	16.0	Q2
CC2745P10E0WRHARQ1	VQFN	RHA	40	4000	330.0	16.4	6.3	6.3	1.1	12.0	16.0	Q2
CC2745P10E0WRHARQ1	VQFN	RHA	40	4000	330.0	16.4	6.25	6.25	1.05	12.0	16.0	Q2
CC2745R10E0WRHARQ1	VQFN	RHA	40	4000	330.0	16.4	6.3	6.3	1.1	12.0	16.0	Q2
CC2745R10E0WRHARQ1	VQFN	RHA	40	4000	330.0	16.4	6.25	6.25	1.05	12.0	16.0	Q2
CC2745R10E1WRHARQ1	VQFN	RHA	40	4000	330.0	16.4	6.3	6.3	1.1	12.0	16.0	Q2
CC2745R10E1WRHARQ1	VQFN	RHA	40	4000	330.0	16.4	6.25	6.25	1.05	12.0	16.0	Q2
CC2745R74E0WRHARQ1	VQFN	RHA	40	4000	330.0	16.4	6.3	6.3	1.1	12.0	16.0	Q2
CC2745R74E0WRHARQ1	VQFN	RHA	40	4000	330.0	16.4	6.25	6.25	1.05	12.0	16.0	Q2

**TAPE AND REEL BOX DIMENSIONS**


\*All dimensions are nominal

Device	Package Type	Package Drawing	Pins	SPQ	Length (mm)	Width (mm)	Height (mm)
CC2744R74E0WRHARQ1	VQFN	RHA	40	4000	336.6	336.6	31.8
CC2744R74E0WRHARQ1	VQFN	RHA	40	4000	367.0	367.0	35.0
CC2745P10E0WRHARQ1	VQFN	RHA	40	4000	367.0	367.0	35.0
CC2745P10E0WRHARQ1	VQFN	RHA	40	4000	336.6	336.6	31.8
CC2745R10E0WRHARQ1	VQFN	RHA	40	4000	367.0	367.0	35.0
CC2745R10E0WRHARQ1	VQFN	RHA	40	4000	336.6	336.6	31.8
CC2745R10E1WRHARQ1	VQFN	RHA	40	4000	367.0	367.0	35.0
CC2745R10E1WRHARQ1	VQFN	RHA	40	4000	336.6	336.6	31.8
CC2745R74E0WRHARQ1	VQFN	RHA	40	4000	367.0	367.0	35.0
CC2745R74E0WRHARQ1	VQFN	RHA	40	4000	336.6	336.6	31.8

## GENERIC PACKAGE VIEW

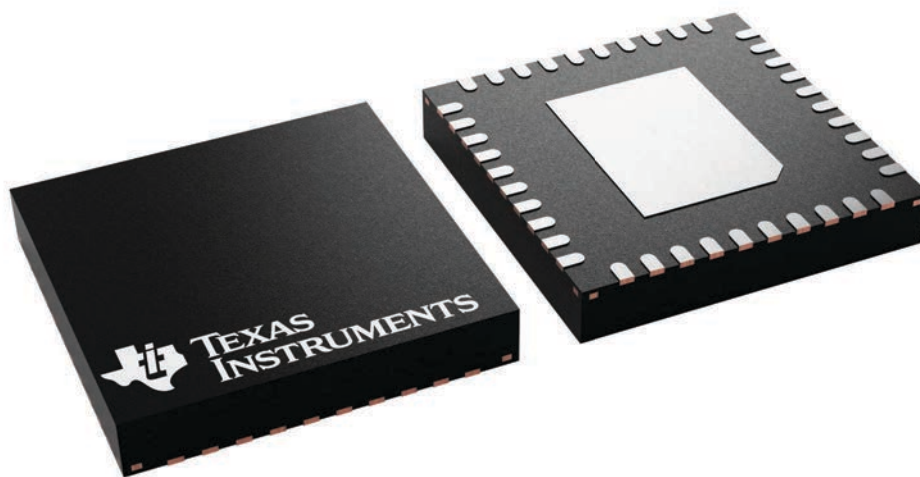
**RHA 40**

**VQFN - 1 mm max height**

6 x 6, 0.5 mm pitch

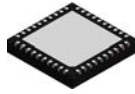
PLASTIC QUAD FLATPACK - NO LEAD

This image is a representation of the package family, actual package may vary.  
Refer to the product data sheet for package details.



4225870/A

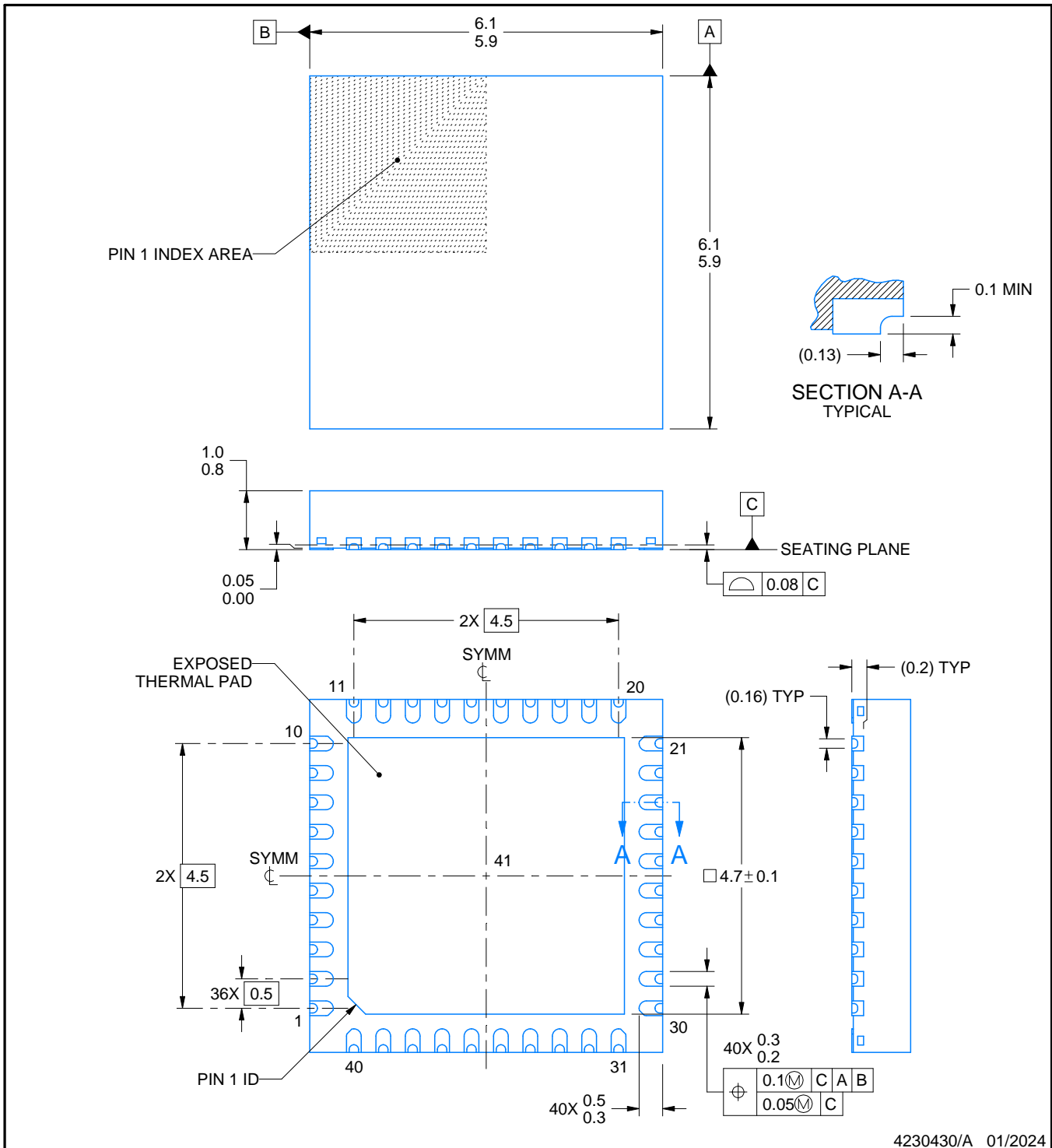
# RHA0040T



## PACKAGE OUTLINE

VQFN - 1 mm max height

PLASTIC QUAD FLATPACK - NO LEAD



**NOTES:**

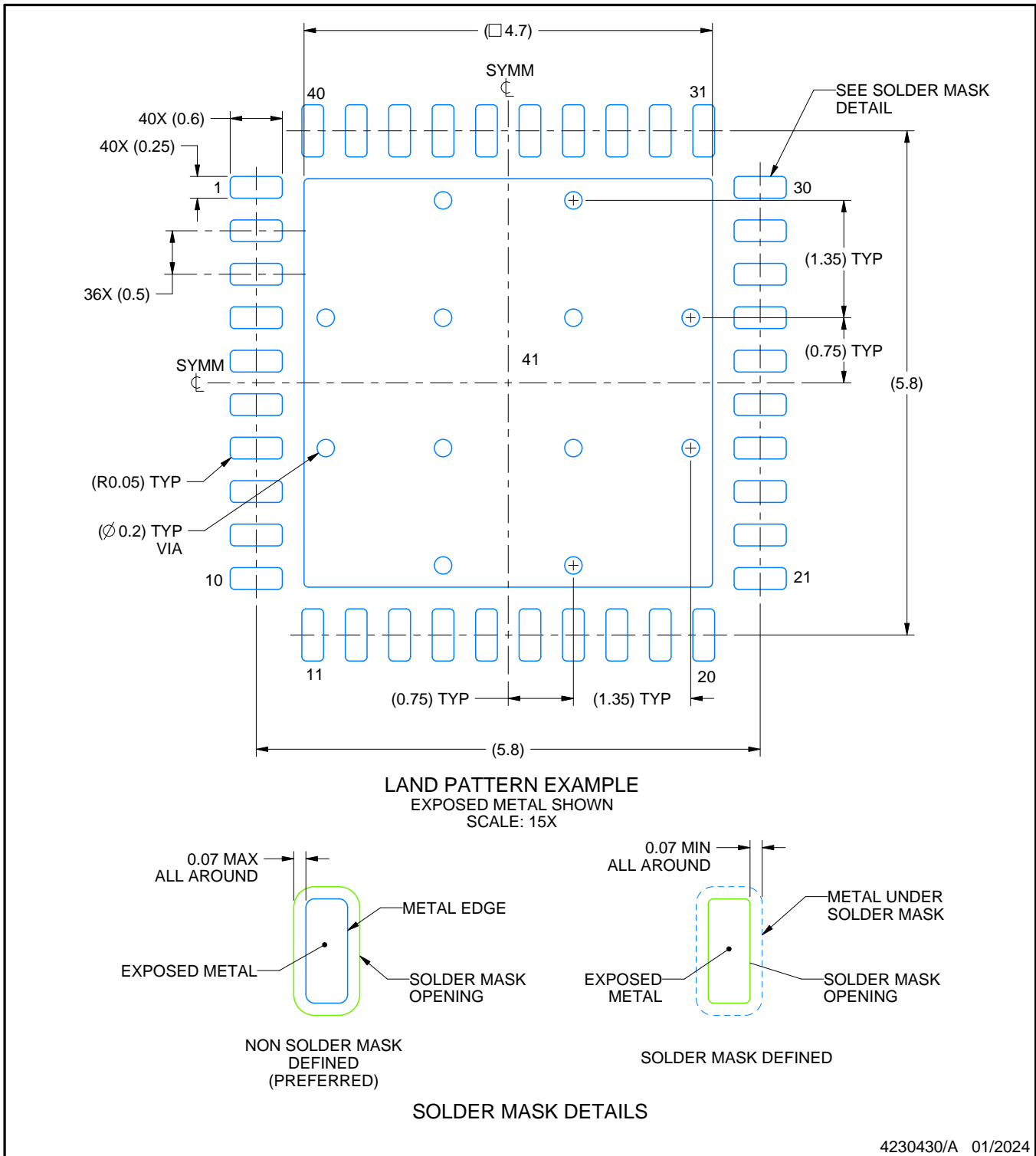
1. All linear dimensions are in millimeters. Any dimensions in parenthesis are for reference only. Dimensioning and tolerancing per ASME Y14.5M.
2. This drawing is subject to change without notice.
3. The package thermal pad must be soldered to the printed circuit board for thermal and mechanical performance.

# EXAMPLE BOARD LAYOUT

RHA0040T

VQFN - 1 mm max height

PLASTIC QUAD FLATPACK - NO LEAD



4230430/A 01/2024

NOTES: (continued)

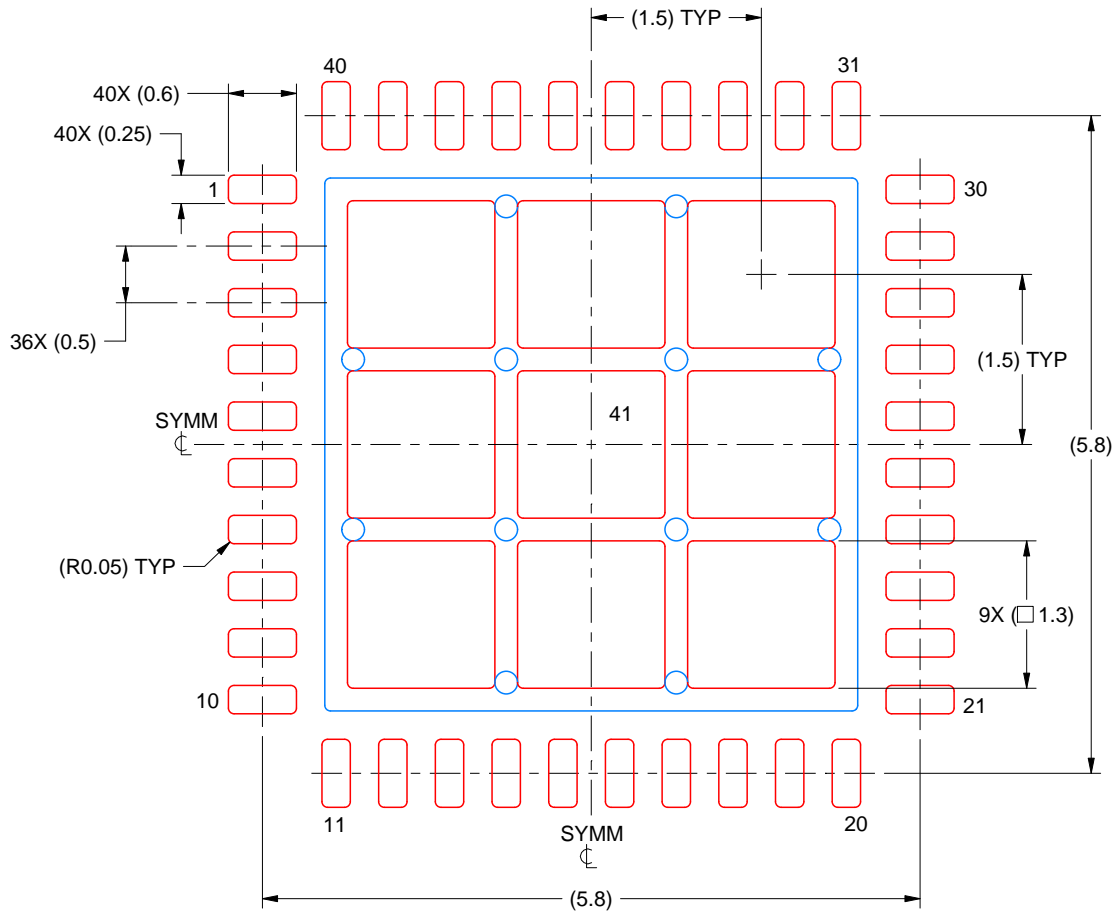
4. This package is designed to be soldered to a thermal pad on the board. For more information, see Texas Instruments literature number SLUA271 ([www.ti.com/lit/sluea271](http://www.ti.com/lit/sluea271)).
5. Vias are optional depending on application, refer to device data sheet. If any vias are implemented, refer to their locations shown on this view. It is recommended that vias under paste be filled, plugged or tented.

# EXAMPLE STENCIL DESIGN

RHA0040T

VQFN - 1 mm max height

PLASTIC QUAD FLATPACK - NO LEAD



SOLDER PASTE EXAMPLE  
BASED ON 0.125 MM THICK STENCIL  
SCALE: 15X

EXPOSED PAD 41  
69% PRINTED SOLDER COVERAGE BY AREA UNDER PACKAGE

4230430/A 01/2024

NOTES: (continued)

6. Laser cutting apertures with trapezoidal walls and rounded corners may offer better paste release. IPC-7525 may have alternate design recommendations.

## 重要なお知らせと免責事項

TI は、技術データと信頼性データ (データシートを含みます)、設計リソース (リファレンス デザインを含みます)、アプリケーションや設計に関する各種アドバイス、Web ツール、安全性情報、その他のリソースを、欠陥が存在する可能性のある「現状のまま」提供しており、商品性および特定目的に対する適合性の黙示保証、第三者の知的財産権の非侵害保証を含むいかなる保証も、明示的または黙示的にかかわらず拒否します。

これらのリソースは、TI 製品を使用する設計の経験を積んだ開発者への提供を意図したものです。(1) お客様のアプリケーションに適した TI 製品の選定、(2) お客様のアプリケーションの設計、検証、試験、(3) お客様のアプリケーションに該当する各種規格や、その他のあらゆる安全性、セキュリティ、規制、または他の要件への確実な適合に関する責任を、お客様のみが単独で負うものとし、

上記の各種リソースは、予告なく変更される可能性があります。これらのリソースは、リソースで説明されている TI 製品を使用するアプリケーションの開発の目的でのみ、TI はその使用をお客様に許諾します。これらのリソースに関して、他の目的で複製することや掲載することは禁止されています。TI や第三者の知的財産権のライセンスが付与されている訳ではありません。お客様は、これらのリソースを自身で使用した結果発生するあらゆる申し立て、損害、費用、損失、責任について、TI およびその代理人を完全に補償するものとし、TI は一切の責任を拒否します。

TI の製品は、[TI の販売条件](#)、[TI の総合的な品質ガイドライン](#)、[ti.com](#) または TI 製品などに関連して提供される他の適用条件に従い提供されます。TI がこれらのリソースを提供することは、適用される TI の保証または他の保証の放棄の拡大や変更を意味するものではありません。TI がカスタム、またはカスタマー仕様として明示的に指定していない限り、TI の製品は標準的なカタログに掲載される汎用機器です。

お客様がいかなる追加条項または代替条項を提案する場合も、TI はそれらに異議を唱え、拒否します。

Copyright © 2026, Texas Instruments Incorporated

最終更新日 : 2025 年 10 月