

INA21x 電圧出力、ロー/ハイサイド測定、双方向、ゼロドリフトシリーズ、電流シャント モニタ

1 特長

- 新しい TI のレイアウトおよびフローに合わせてフォーマットを更新。ドキュメント全体にわたって表、図、相互参照の採番方法を更新。

広い同相モード範囲: $-0.3V \sim 26V$

- オフセット電圧: $\pm 35\mu V$ (最大値、INA210)
(10mV フルスケールのシャント電圧降下に対応)
- 精度:
 - ゲイン誤差(温度に対する最大値)
 - $\pm 0.5\%$ (バージョン C)
 - $\pm 1\%$ (バージョン A および B)
 - オフセット・ドリフト係数 $0.5\mu V/^\circ C$ (最大値)
 - ゲイン・ドリフト係数 $10\text{ppm}/^\circ C$ (最大値)
- 選択可能なゲイン
 - INA210: 200V/V
 - INA211: 500V/V
 - INA212: 1000V/V
 - INA213: 50V/V
 - INA214: 100V/V
 - INA215: 75V/V
- 静止電流: $100\mu A$ (最大値)
- SC70 および薄型 UQFN パッケージ: 全モデル

2 アプリケーション

- ノート PC
- 携帯電話
- 通信機器
- 電力管理
- バッテリー充電器

3 概要

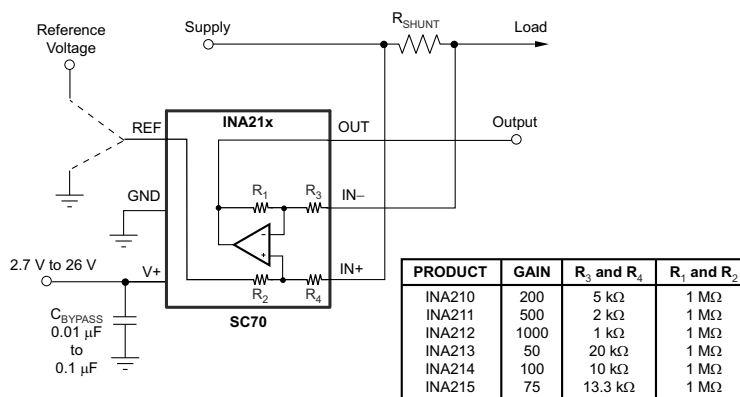
INA21x は電圧出力の電流シャント・モニタ(電流センス・アンプとも呼ばれます)で、過電流からの保護、システム最適化を行うための高精度の電流測定、または閉ループ帰還回路に一般的に使用されます。このシリーズのデバイスは、電源電圧にかかわらず $-0.3V \sim 26V$ の同相電圧でシャントでの電圧降下を感知できます。6 つの固定ゲインを利用可能: 50V/V、75V/V、100V/V、200V/V、500V/V、1000V/V。ゼロドリフト アーキテクチャの低いオフセットにより、シャントでの電圧降下が 10mV フルスケール (最大) のレベルでも、電流検出を可能にしています。

これらのデバイスは 2.7V~26V の単電源で動作し、消費電流は最大 $100\mu A$ です。すべてのバージョンは拡張動作温度範囲 ($-40^\circ C \sim +125^\circ C$) で仕様が規定され、SC70 および UQFN パッケージで供給されます。

製品情報

部品番号	パッケージ (1)	本体サイズ (公称)
INA21x	SC70 (6)	2.00mm × 1.25mm
	UQFN (10)	1.80mm × 1.40mm

- (1) 利用可能なすべてのパッケージについては、データシートの末尾にある注文情報を参照してください。



$$V_{OUT} = (I_{LOAD} \times R_{SHUNT}) \text{ Gain} + V_{REF}$$

Copyright © 2017, Texas Instruments Incorporated

概略回路図



目次

1 特長.....	1	7.1 アプリケーション情報.....	20
2 アプリケーション.....	1	7.2 代表的なアプリケーション.....	20
3 概要.....	1	8 電源に関する推奨事項.....	23
4 ピン構成および機能.....	3	9 レイアウト.....	23
5 仕様.....	4	9.1 レイアウトのガイドライン.....	23
5.1 絶対最大定格.....	4	9.2 レイアウト例.....	23
5.2 ESD 定格.....	4	10 デバイスおよびドキュメントのサポート.....	24
5.3 推奨動作条件.....	4	10.1 ドキュメントのサポート.....	24
5.4 熱に関する情報.....	5	10.2 関連リンク.....	24
5.5 電気的特性.....	6	10.3 ドキュメントの更新通知を受け取る方法.....	24
5.6 代表的特性.....	8	10.4 サポート・リソース.....	24
6 詳細説明.....	12	10.5 商標.....	24
6.1 概要.....	12	10.6 静電気放電に関する注意事項.....	24
6.2 機能ブロック図.....	12	10.7 用語集.....	24
6.3 機能説明.....	13	11 改訂履歴.....	24
6.4 デバイスの機能モード.....	14	12 メカニカル、パッケージ、および注文情報.....	27
7 アプリケーションと実装.....	20		

4 ピン構成および機能

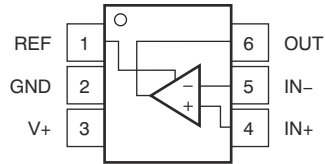
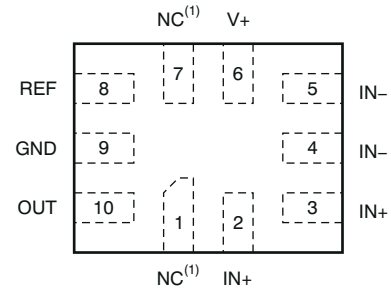


図 4-1. DCK パッケージ 6 ピン SC70 上面図



- A. NC⁽¹⁾ は、「No Internal Connection」(内部接続なし)を示します。これらのピンはフローティングのままにするか、V₋~V₊ の範囲にある任意の電圧に接続できます。

図 4-2. RSW パッケージ 10 ピン薄型 UQFN 上面図

表 4-1. ピンの機能

名称	ピン		I/O	説明
	DCK	RSW		
GND	2	9	アナログ	グラウンド
IN-	5	4, 5	アナログ入力	シャント抵抗の負荷側に接続
IN+	4	2, 3	アナログ入力	シャント抵抗の電源側に接続
NC	—	1, 7	—	内部接続なし。フローティングのままにするか、グラウンドに接続。
OUT	6	10	アナログ出力	出力電圧
REF	1	8	アナログ入力	基準電圧、0V~V+
V+	3	6	アナログ	電源、2.7V~26V

5 仕様

5.1 絶対最大定格

自由気流での動作温度範囲内 (特に記述のない限り)⁽¹⁾

		最小値	最大値	単位
電源電圧、 V_S			26	V
アナログ入力、 V_{IN+} 、 V_{IN-} ⁽²⁾	差動 (V_{IN+}) - (V_{IN-})	-26	26	V
	同相 (バージョン A) ⁽³⁾	GND - 0.3	26	V
	同相 (バージョン B) ⁽³⁾	GND - 0.1	26	V
	同相 (バージョン C) ⁽³⁾	GND - 0.1	26	V
REF 入力		GND - 0.3	$(V_S) + 0.3$	V
出力 ⁽³⁾		GND - 0.3	$(V_S) + 0.3$	V
各ピンの入力電流 ⁽³⁾			5	mA
動作温度		-55	150	°C
接合部温度			150	°C
保管温度、 T_{stg}		-65	150	°C

- (1) 「絶対最大定格」を上回るストレスが加わった場合、デバイスに永続的な損傷が発生する可能性があります。これはストレスの定格のみについて示しており、このような条件や、「推奨動作条件」に記載されている条件を超える条件でデバイスが機能するということの意味するわけではありません。絶対最大定格の状態が長時間続くと、デバイスの信頼性に影響を与える可能性があります。
- (2) V_{IN+} と V_{IN-} はそれぞれ $IN+$ ピンと $IN-$ ピンの電圧です。
- (3) いずれかのピンの電流が 5mA に制限されていても、そのピンの入力電圧がここに示されている値を超える場合があります。

5.2 ESD 定格

		値	単位
INA21x (バージョン A)			
$V_{(ESD)}$ 静電放電	人体モデル (HBM)、ANSI/ESDA/JEDEC JS-001 準拠 ⁽¹⁾	±2000	V
	デバイス帯電モデル (CDM)、JEDEC 仕様 JESD22-C101 準拠 ⁽²⁾	±1000	
INA21x (バージョン B および C)			
$V_{(ESD)}$ 静電放電	人体モデル (HBM)、ANSI/ESDA/JEDEC JS-001 準拠 ⁽¹⁾	±3500	V
	デバイス帯電モデル (CDM)、JEDEC 仕様 JESD22-C101 準拠 ⁽²⁾	±1000	

- (1) JEDEC ドキュメント JEP155 には、500V HBM であれば標準的な ESD 管理プロセスにより安全な製造が可能であると記載されています。
- (2) JEDEC のドキュメント JEP157 には、250V CDM であれば標準的な ESD 管理プロセスにより安全な製造が可能であると記載されています。

5.3 推奨動作条件

自由気流での動作温度範囲内 (特に記述のない限り)

		最小値	公称値	最大値	単位
V_{CM}	同相入力電圧		12		V
V_S	動作電源電圧		5		V
T_A	自由気流での動作温度	-40		125	°C

5.4 熱に関する情報

熱評価基準 ⁽¹⁾		INA21x		単位
		DCK (SC70)	RSW (UQFN)	
		6 ピン	10 ピン	
$R_{\theta JA}$	接合部から周囲への熱抵抗	227.3	107.3	°C/W
$R_{\theta JC(top)}$	接合部からケース (上面) への熱抵抗	79.5	56.5	°C/W
$R_{\theta JB}$	接合部から基板への熱抵抗	72.1	18.7	°C/W
Ψ_{JT}	接合部から上面への特性パラメータ	3.6	1.1	°C/W
Ψ_{JB}	接合部から基板への特性パラメータ	70.4	18.7	°C/W
$R_{\theta JC(bot)}$	接合部からケース (底面) への熱抵抗	該当なし	N/A	°C/W

(1) 従来および最新の熱評価基準の詳細については、『[半導体および IC パッケージの熱評価基準](#)』アプリケーション・レポートを参照してください。

5.5 電気的特性

$T_A = 25^\circ\text{C}$, $V_{\text{SENSE}} = V_{\text{IN+}} - V_{\text{IN-}}$

INA210, INA213, INA214, INA215: $V_S = 5\text{V}$, $V_{\text{IN+}} = 12\text{V}$, $V_{\text{REF}} = V_S / 2$, (特に記述のない限り)

INA211, INA212: $V_S = 12\text{V}$, $V_{\text{IN+}} = 12\text{V}$, $V_{\text{REF}} = V_S / 2$ (特に記述のない限り)

パラメータ		テスト条件	最小値	標準値	最大値	単位
入力						
V_{CM}	同相入力範囲	バージョン A $T_A = -40^\circ\text{C} \sim +125^\circ\text{C}$	-0.3		26	V
		バージョン B および C $T_A = -40^\circ\text{C} \sim +125^\circ\text{C}$	-0.1		26	
CMRR	同相除去比	INA210, INA211, INA212, INA214, INA215 $V_{\text{IN+}} = 0\text{V} \sim 26\text{V}$, $V_{\text{SENSE}} = 0\text{mV}$ $T_A = -40^\circ\text{C} \sim +125^\circ\text{C}$	105	140		dB
		INA213 $V_{\text{IN+}} = 0\text{V} \sim 26\text{V}$, $V_{\text{SENSE}} = 0\text{mV}$ $T_A = -40^\circ\text{C} \sim +125^\circ\text{C}$	100	120		
V_{O}	オフセット電圧、RTI ⁽¹⁾	INA210, INA211, INA212 $V_{\text{SENSE}} = 0\text{mV}$		± 0.55	± 35	μV
		INA213 $V_{\text{SENSE}} = 0\text{mV}$		± 5	± 100	
		INA214, INA215 $V_{\text{SENSE}} = 0\text{mV}$		± 1	± 60	
dV_{OS}/dT	RTI 対温度	$V_{\text{SENSE}} = 0\text{mV}$ $T_A = -40^\circ\text{C} \sim +125^\circ\text{C}$		0.1	0.5	$\mu\text{V}/^\circ\text{C}$
PSRR	RTI 対電源比	$V_S = 2.7\text{V} \sim 18\text{V}$ $V_{\text{IN+}} = 18\text{V}$ $V_{\text{SENSE}} = 0\text{mV}$		± 0.1	± 10	$\mu\text{V}/\text{V}$
I_{IB}	入力バイアス電流	$V_{\text{SENSE}} = 0\text{mV}$	15	28	35	μA
I_{IO}	入力オフセット電流	$V_{\text{SENSE}} = 0\text{mV}$		± 0.02		μA
出力						
G	ゲイン	INA210			200	V/V
		INA211			500	
		INA212			1000	
		INA213			50	
		INA214			100	
		INA215			75	
E_{G}	ゲイン誤差	$V_{\text{SENSE}} = -5\text{mV} \sim 5\text{mV}$ $T_A = -40^\circ\text{C} \sim +125^\circ\text{C}$ (バージョン A および B)		$\pm 0.02\%$	$\pm 1\%$	
		$V_{\text{SENSE}} = -5\text{mV} \sim 5\text{mV}$ $T_A = -40^\circ\text{C} \sim +125^\circ\text{C}$ (バージョン C)		$\pm 0.02\%$	$\pm 0.5\%$	
	ゲイン誤差と温度との関係	$T_A = -40^\circ\text{C} \sim +125^\circ\text{C}$		3	10	ppm/ $^\circ\text{C}$
	非直線性誤差	$V_{\text{SENSE}} = -5\text{mV} \sim 5\text{mV}$		$\pm 0.01\%$		
	最大容量性負荷	発振が持続しないこと		1		nF
電圧出力⁽²⁾						
	V+ 電源レールまでスイング	$R_L = 10\text{k}\Omega$ を GND に接続 $T_A = -40^\circ\text{C} \sim +125^\circ\text{C}$		$(V+) - 0.05$	$(V+) - 0.2$	V
	GND までスイング	$R_L = 10\text{k}\Omega$ を GND に接続 $T_A = -40^\circ\text{C} \sim +125^\circ\text{C}$		$(V_{\text{GND}}) + 0.005$	$(V_{\text{GND}}) + 0.05$	V
周波数特性						
BW	帯域幅	$C_{\text{LOAD}} = 10\text{pF}$, INA210			14	kHz
		$C_{\text{LOAD}} = 10\text{pF}$, INA211			7	
		$C_{\text{LOAD}} = 10\text{pF}$, INA212			4	
		$C_{\text{LOAD}} = 10\text{pF}$, INA213			80	
		$C_{\text{LOAD}} = 10\text{pF}$, INA214			30	
		$C_{\text{LOAD}} = 10\text{pF}$, INA215			40	

5.5 電気的特性 (続き)

$T_A = 25^\circ\text{C}$, $V_{\text{SENSE}} = V_{\text{IN}+} - V_{\text{IN}-}$

INA210, INA213, INA214, INA215: $V_S = 5\text{V}$, $V_{\text{IN}+} = 12\text{V}$, $V_{\text{REF}} = V_S / 2$, (特に記述のない限り)

INA211, INA212: $V_S = 12\text{V}$, $V_{\text{IN}+} = 12\text{V}$, $V_{\text{REF}} = V_S / 2$ (特に記述のない限り)

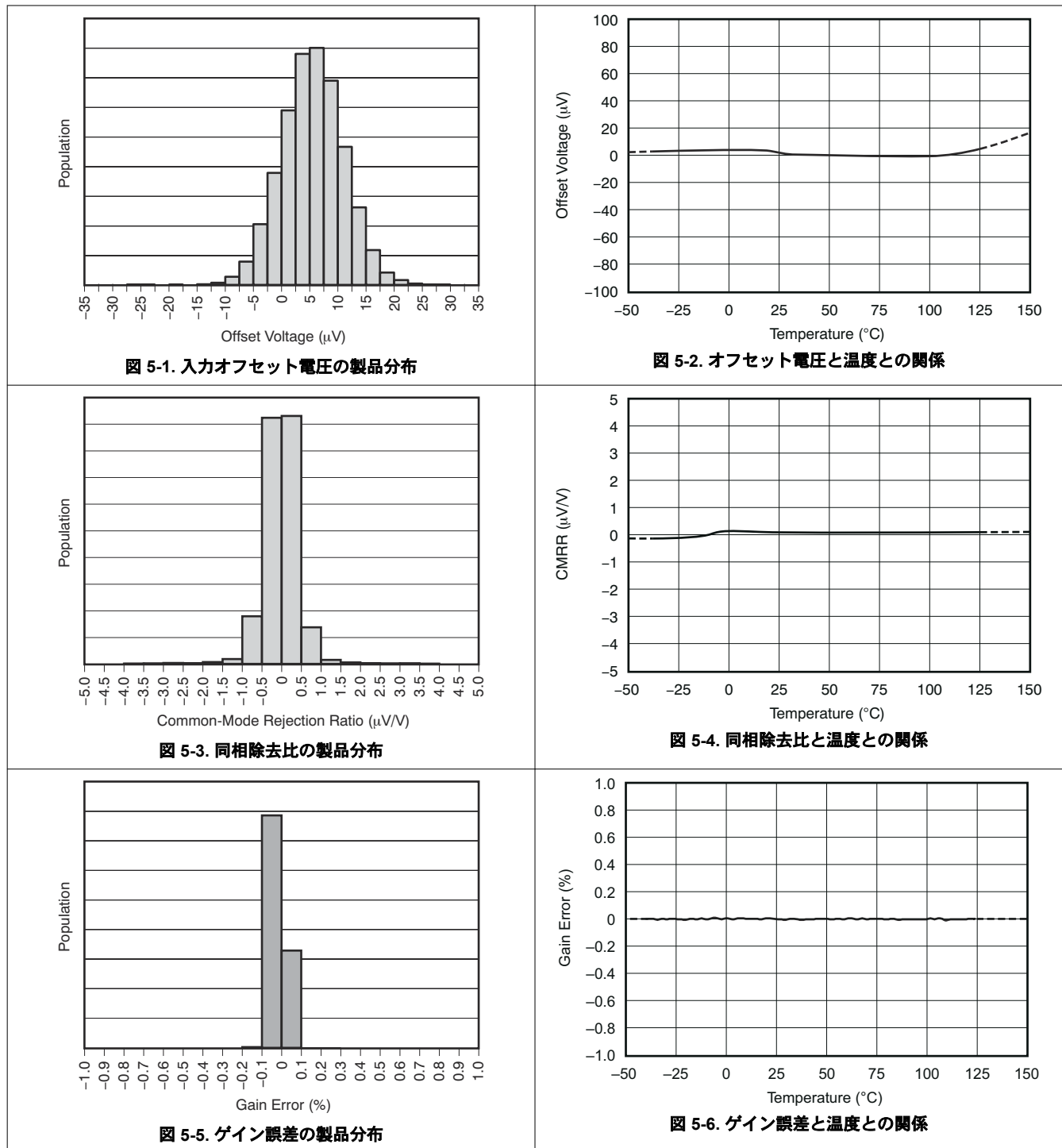
パラメータ		テスト条件	最小値	標準値	最大値	単位
SR	スルーレート			0.4		V/ μs
ノイズ, RTI⁽¹⁾						
	電圧ノイズ密度			25		nV/ $\sqrt{\text{Hz}}$
電源						
V_S	動作電圧範囲	$T_A = -40^\circ\text{C} \sim +125^\circ\text{C}$	2.7		26	V
I_Q	静止電流	$V_{\text{SENSE}} = 0\text{mV}$		65	100	μA
	温度範囲全体での I_Q	$T_A = -40^\circ\text{C} \sim +125^\circ\text{C}$			115	μA
温度範囲						
	仕様範囲		-40		125	$^\circ\text{C}$
	動作範囲		-55		150	$^\circ\text{C}$
θ_{JA}	熱抵抗	SC70		250		$^\circ\text{C}/\text{W}$
		薄型 UQFN		80		$^\circ\text{C}/\text{W}$

(1) RTI = 入力換算

(2) 「代表的特性」の「出力電圧スイングと出力電流との関係」の曲線を参照してください (図 5-10)。

5.6 代表的特性

$T_A = 25^\circ\text{C}$ 、 $V_S = 5\text{V}$ 、 $V_{IN+} = 12\text{V}$ 、 $V_{REF} = V_S / 2$ の代表的特性で INA210 を使用 (特に記述のない限り)



5.6 代表的特性 (続き)

$T_A = 25^\circ\text{C}$ 、 $V_S = 5\text{V}$ 、 $V_{IN+} = 12\text{V}$ 、 $V_{REF} = V_S / 2$ の代表的特性で INA210 を使用 (特に記述のない限り)

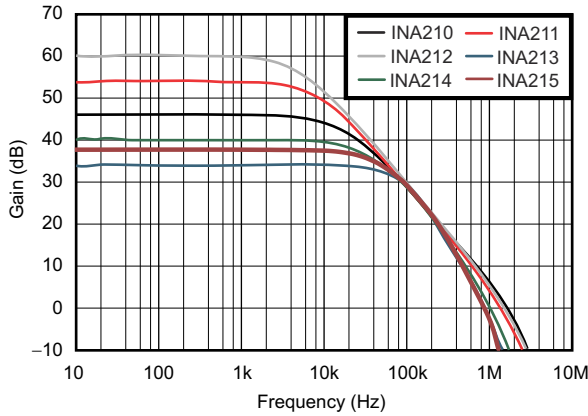
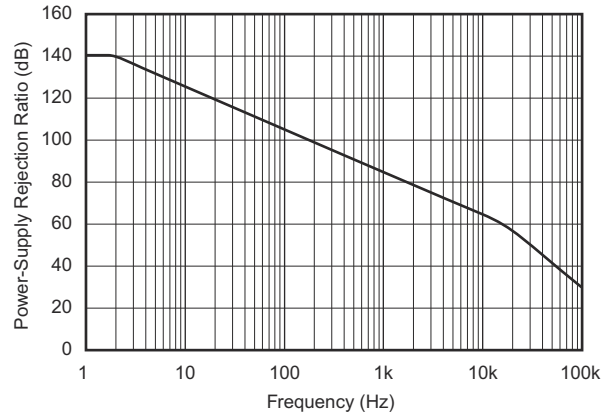
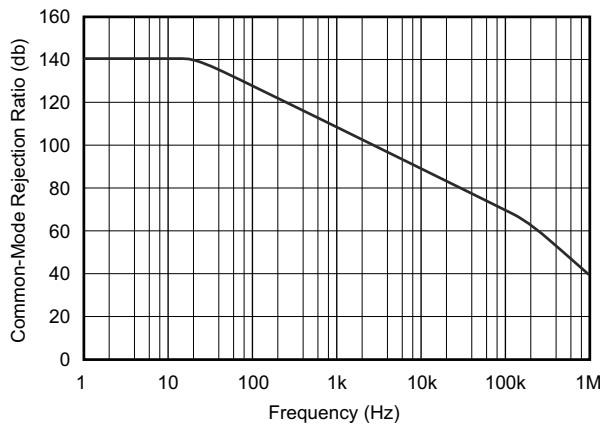


図 5-7. ゲインと周波数との関係



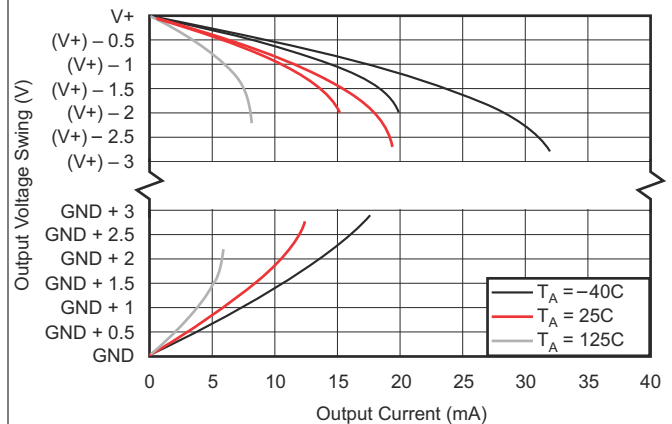
$V_S = 5\text{V} + 250\text{mV}$ 正弦波外乱
 $V_{CM} = 0\text{V}$ $V_{REF} = 2.5\text{V}$ $V_{DIF} = \text{短絡}$

図 5-8. 電源除去比と周波数との関係



$V_S = 5\text{V}$ $V_{CM} = 1\text{V}$ 正弦波 $V_{DIF} = \text{短絡}$
 $V_{REF} = 2.5\text{V}$

図 5-9. 同相除去比と周波数との関係

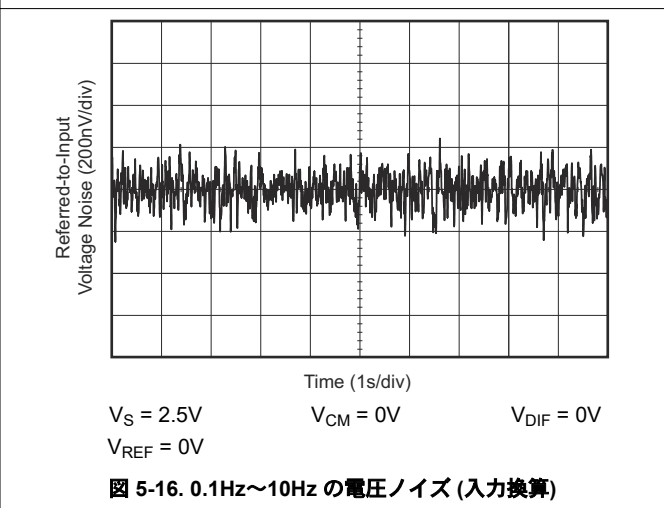
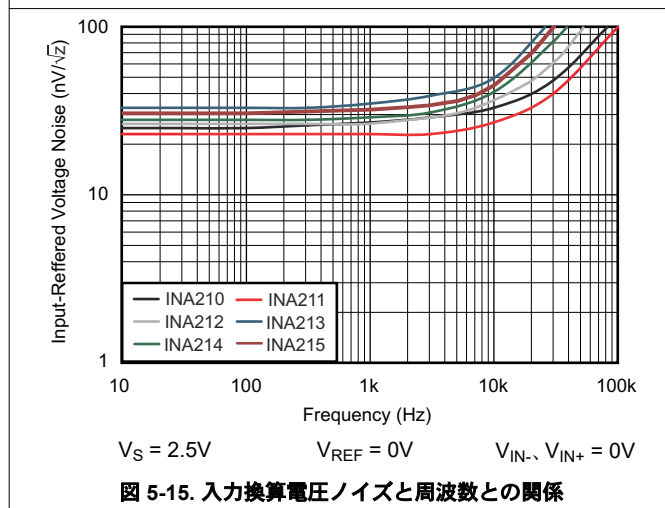
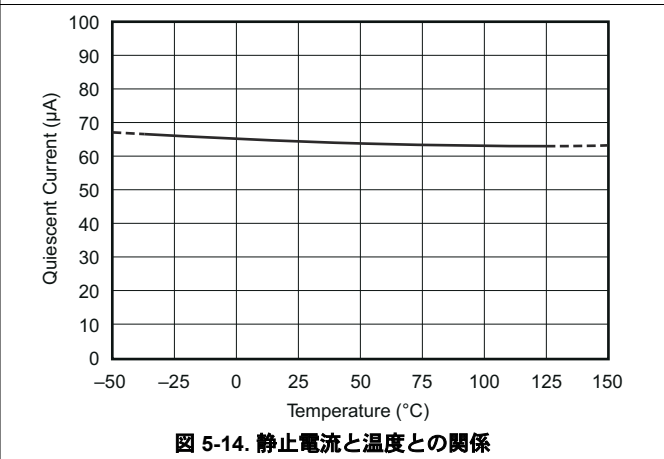
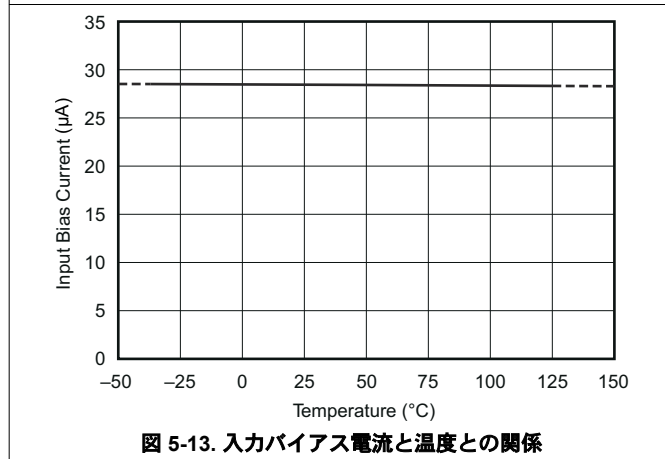
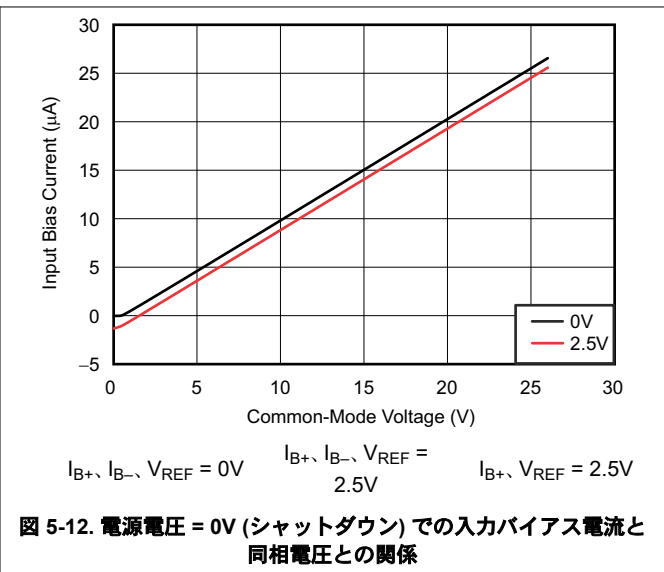
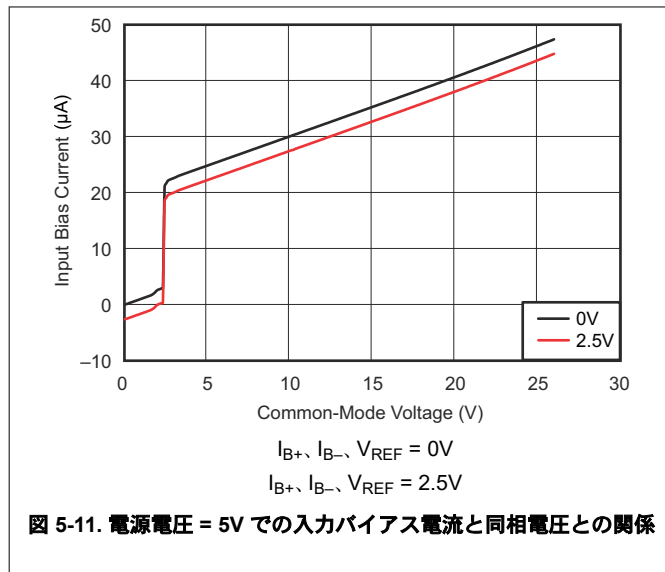


$V_S = 2.7\text{V}$ $V_S = 2.7\text{V}$ $V_S = 5\text{V} \sim 26\text{V}$
 $V_S = 2.7\text{V} \sim 26\text{V}$

図 5-10. 出力電圧スイングと出力電流との関係

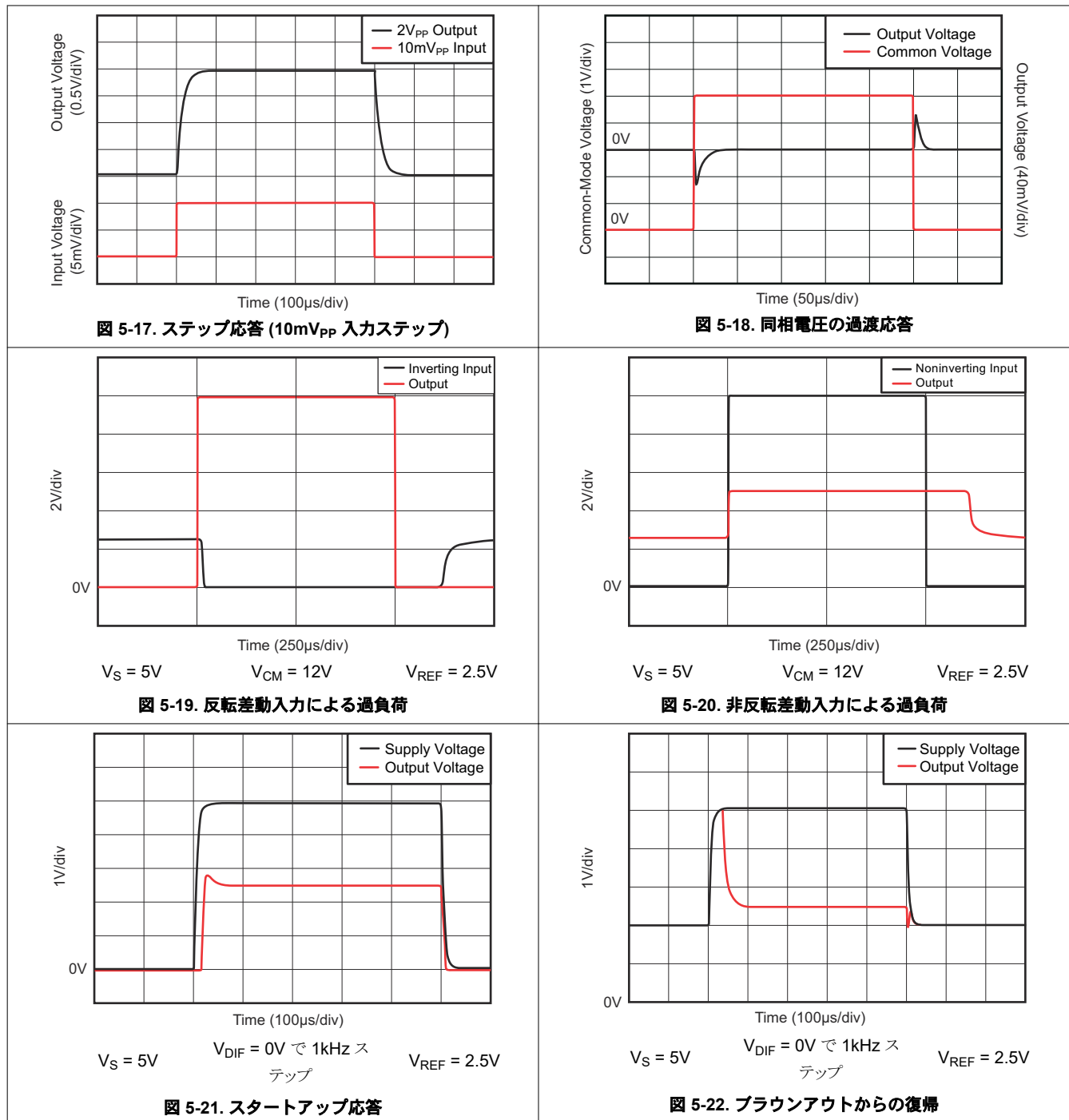
5.6 代表的特性 (続き)

$T_A = 25^\circ\text{C}$ 、 $V_S = 5\text{V}$ 、 $V_{IN+} = 12\text{V}$ 、 $V_{REF} = V_S / 2$ の代表的特性で INA210 を使用 (特に記述のない限り)



5.6 代表的特性 (続き)

$T_A = 25^\circ\text{C}$ 、 $V_S = 5\text{V}$ 、 $V_{IN+} = 12\text{V}$ 、 $V_{REF} = V_S / 2$ の代表的特性で INA210 を使用 (特に記述のない限り)



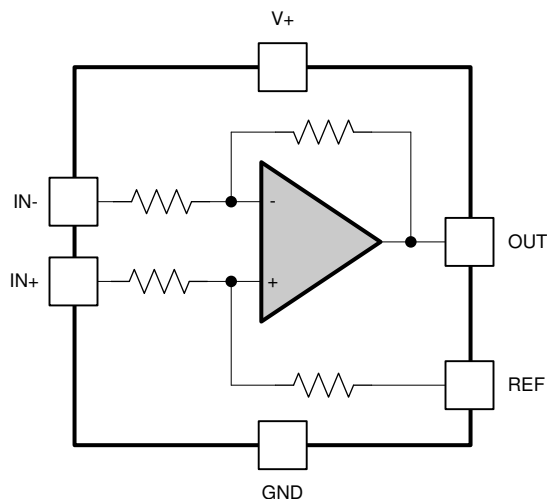
6 詳細説明

6.1 概要

INA21x は 26V の同相モード、ゼロドリフトトポロジの電流検出アンプであり、ローサイドおよびハイサイド両方の構成で使用できます。この特別に設計された電流センシング アンプは、電流センシング抵抗の両端に発生する電圧 (デバイスに電力を供給する電源電圧を大幅に上回る同相電圧) を正確に測定します。電流は最大 26V の入力電圧レール上で測定でき、デバイスには最小 2.7V の電源電圧から電力を供給できます。

ゼロドリフトトポロジにより、 -40°C ~ $+125^{\circ}\text{C}$ の全温度範囲にわたって、入力オフセット電圧の最大値はわずか $35\mu\text{V}$ 、最大温度変動は $0.5\mu\text{V}/^{\circ}\text{C}$ で、高精度の測定が可能です。

6.2 機能ブロック図

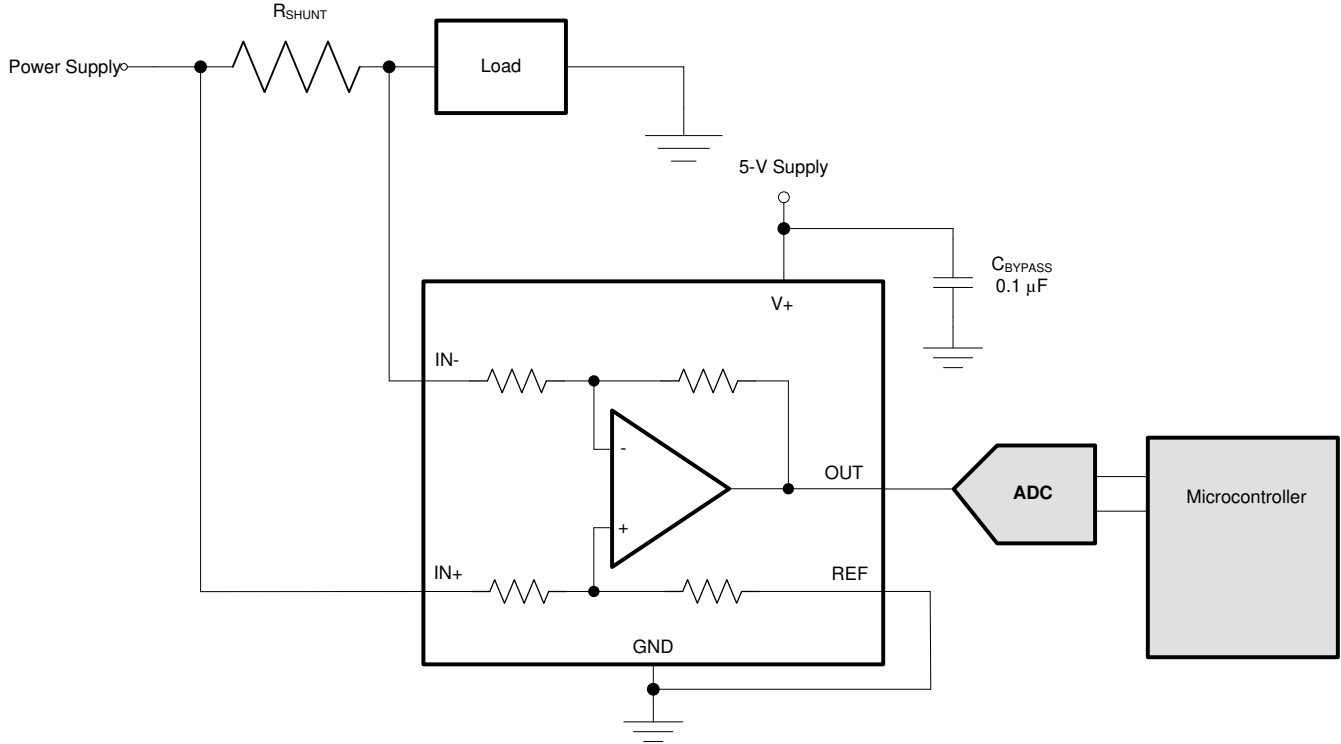


Copyright © 2017, Texas Instruments Incorporated

6.3 機能説明

6.3.1 基本的な接続

図 6-1 に、INA21x の基本的な接続を示します。入力ピン (IN+ および IN-) は、シャント抵抗に対して直列となる抵抗分を最小にするため、シャント抵抗のできるだけ近くに接続する必要があります。



Copyright © 2017, Texas Instruments Incorporated

図 6-1. 代表的なアプリケーション

安定動作のため、電源バイパス・コンデンサが必要です。ノイズが多い、またはインピーダンスが高い電源を使ったアプリケーションでは、デカップリングコンデンサの追加による電源ノイズの除去が必要な場合があります。デバイス・ピンの直近にバイパス・コンデンサを接続します。

RSW パッケージ オプションでは、各入力に 2 本のピンがあります。これらのピンは一緒に接続します (IN+ を IN+ に、IN- を IN- に接続)。

6.3.2 R_S の選択

INA21x のゼロドリフト低オフセット性能には、複数の利点があります。ほとんどの場合、低オフセット特性の主な利点は、シャントの両端でのフルスケール電圧降下を低減できることです。たとえば、非ゼロドリフトの電流シャント モニタは通常、100mV のフルスケール範囲を必要とします。

INA21x シリーズは、10mV 程度のフルスケール範囲で同等の精度を実現します。この精度によりシャントでの消費電力が 1 桁減少するので、さらに多くの利点が得られます。

また、広いダイナミックレンジで電流を測定する必要があるアプリケーションで、測定の下限側のオフセットが小さいことを利用できます。ほとんどの場合、これらのアプリケーションでは、ゲインの低い INA213、INA214 または INA215 を使って、スケールの上限側での大きいシャント電圧降下に対応できます。たとえば、3.3V 電源で動作する INA213 は、60mV のフルスケール シャント電圧降下にわずか 100μV のオフセットで簡単に対応できます。

6.4 デバイスの機能モード

6.4.1 入力フィルタリング

フィルタリングを配置するのに明確でわかりやすい場所は、デバイスの出力です。ただし、デバイスの出力にフィルタリングを配置すると、内部バッファの出力インピーダンスが低いという利点が打ち消されてしまいます。これ以外のフィルタリング方法は、デバイスの入力ピンのみです。入力ピンにフィルタリングを配置する場合は、内部抵抗に $\pm 30\%$ の許容誤差を考慮する必要があります。入力ピンに配置されたフィルタを、[図 6-2](#) に示します。

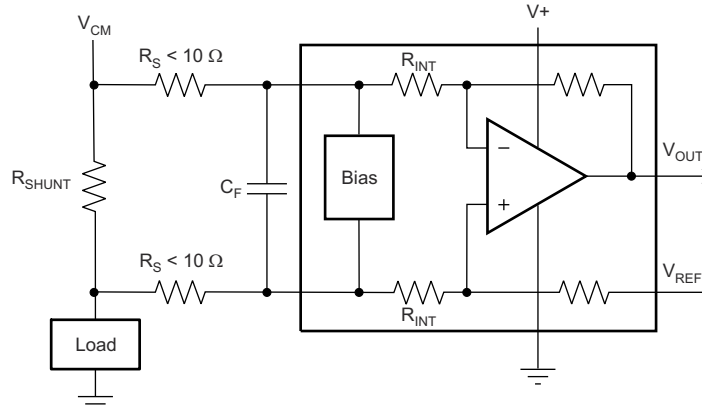


図 6-2. 入力ピンに配置したフィルタ

外付け直列抵抗を追加すると測定誤差が大きくなるため、これらの直列抵抗の値は 10Ω (可能であれば、それ以下) にとどめ、精度への影響を低減する必要があります。[図 6-2](#) に示す内部バイアス ネットワークは、入力ピンの間に差動電圧が印加されたときに、入力バイアス電流のミスマッチを引き起こします。外付け直列フィルタ抵抗を回路に追加した場合、バイアス電流のミスマッチは結果的にフィルタ抵抗両端の電圧降下のミスマッチをもたらします。このミスマッチは、シャント抵抗で発生する電圧から差し引かれる差動誤差電圧を生じさせます。この誤差により、シャント抵抗の両端に発生する電圧と本デバイスの入力ピンの電圧に差が生じます。直列抵抗を追加しなければ、入力バイアス電流のミスマッチがデバイスの動作に及ぼす影響はほとんどありません。これらの外付けフィルタ抵抗により追加される測定誤差の大きさは、[式 2](#) を使用して計算できます。ゲイン誤差係数の計算には、[式 1](#) が使用されます。

シャント抵抗で発生する電圧に対する本デバイスの入力差動電圧のばらつき量は、外付け直列抵抗値と内部入力抵抗 R_3 および R_4 (または [図 6-2](#) に示す R_{INT}) に基づきます。本デバイスの入力ピンに到達するシャント電圧の低下は、シャント抵抗両端の電圧と出力電圧を比較する際のゲイン誤差として現れます。外付け直列抵抗を追加することによって生じるゲイン誤差の大きさを求めるため、係数を計算できます。シャント電圧と本デバイスの入力ピンでの電圧の偏差の推定値は、[式 1](#) を使用して計算します。

$$\text{Gain Error Factor} = \frac{(1250 \times R_{INT})}{(1250 \times R_S) + (1250 \times R_{INT}) + (R_S \times R_{INT})} \quad (1)$$

ここで

- R_{INT} は内部入力抵抗 (R_3 および R_4)。
- R_S は外付け直列抵抗。

調整係数の式 1 にはデバイスの内部入力抵抗が含まれているため、この係数は各ゲインのバージョンによって異なります。バージョンごとのゲインを表 6-1 に示します。表 6-2 に、各デバイスのゲイン誤差係数を示します。

表 6-1. 入力抵抗

製品名	ゲイン	R _{INT} (kΩ)
INA210	200	5
INA211	500	2
INA212	1000	1
INA213	50	20
INA214	100	10
INA215	75	13.3

表 6-2. デバイスのゲイン誤差係数

製品名	簡略化されたゲイン誤差係数
INA210	$\frac{1000}{R_S + 1000}$
INA211	$\frac{10,000}{(13 \times R_S) + 10,000}$
INA212	$\frac{5000}{(9 \times R_S) + 5000}$
INA213	$\frac{20,000}{(17 \times R_S) + 20,000}$
INA214	$\frac{10,000}{(9 \times R_S) + 10,000}$
INA215	$\frac{8,000}{(7 \times R_S) + 8,000}$

外付け直列抵抗を追加した場合のゲイン誤差は、式 2 で計算できます。

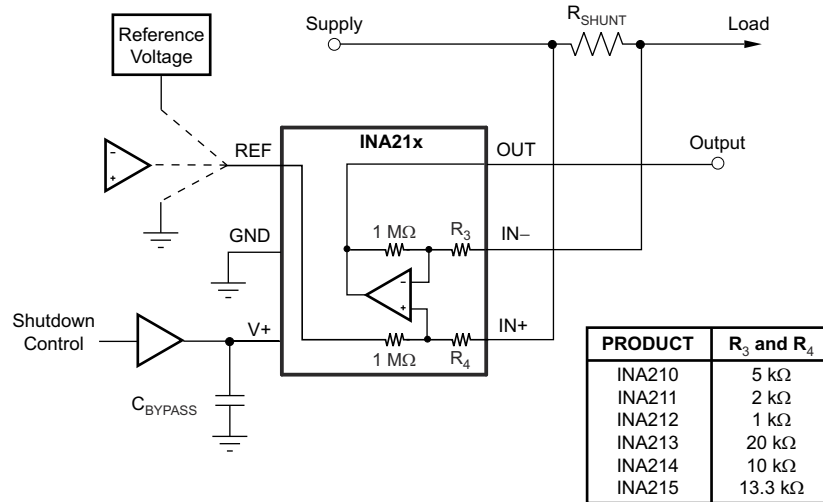
$$\text{Gain Error (\%)} = 100 - (100 \times \text{Gain Error Factor}) \quad (2)$$

たとえば、INA212 と表 6-2 の対応するゲイン誤差の式を使用すると、10Ω の直列抵抗のゲイン誤差係数は 0.982 になります。対応するゲイン誤差は式 2 を使用して計算され、約 1.77% のゲイン誤差となります。これは、10Ω の外付け直列抵抗のみによるものです。INA213 で同じように 10Ω 直列抵抗を使用すると、ゲイン誤差係数は 0.991、ゲイン誤差は 0.84% になります。これも、外部抵抗のみによるものです。

6.4.2 INA21x シリーズのシャットダウン

INA21x シリーズにはシャットダウン ピンはありませんが、デバイスの消費電力が低いため、論理ゲートの出力またはトランジスタ スイッチから INA21x に電力を供給できます。このゲートまたはスイッチは、INA21x の電源の静止電流をオンまたはオフにします。

ただし、電流シャント監視アプリケーションでは、シャットダウン状態のときにシャント回路でどれだけの電流が消費されるかを考慮する必要があります。この消費電流を評価するには、[図 6-3](#) に示すシャットダウン モードでの INA21x の概略回路図を考慮します。



Copyright © 2017, Texas Instruments Incorporated

シャント入力から基準電圧および INA21x 出力への 1MΩ パス。

図 6-3. 基準電圧をグラウンドに接続した INA21x をシャットダウンするための基本的な回路

INA21x の各入力から OUT ピンと REF ピンまでのインピーダンスは通常、1MΩ をわずかに上回ることに注意してください

(1MΩ の帰還抵抗と 5kΩ 入力抵抗の組み合わせによる)。これらのピンを流れる電流の量は、それぞれの最終的な接続によって異なります。たとえば、REF ピンがグラウンドに接続されている場合、シャントからグラウンドへの 1MΩ インピーダンスの影響は簡単に計算できます。INA21x がシャットダウン状態のときに基準またはオペアンプに電力が供給される場合も計算は単純で、グラウンドへのインピーダンス 1MΩ の代わりに、基準電圧へのインピーダンス 1MΩ を使用します。基準電圧またはオペアンプもシャットダウン状態である場合には、シャットダウン状態での基準電圧またはオペアンプの出力インピーダンスがわかっている必要があります。たとえば、電力が供給されないときに基準電圧源が開路として機能する場合、1MΩ のパスを流れる電流はほとんどないか、ゼロになります。

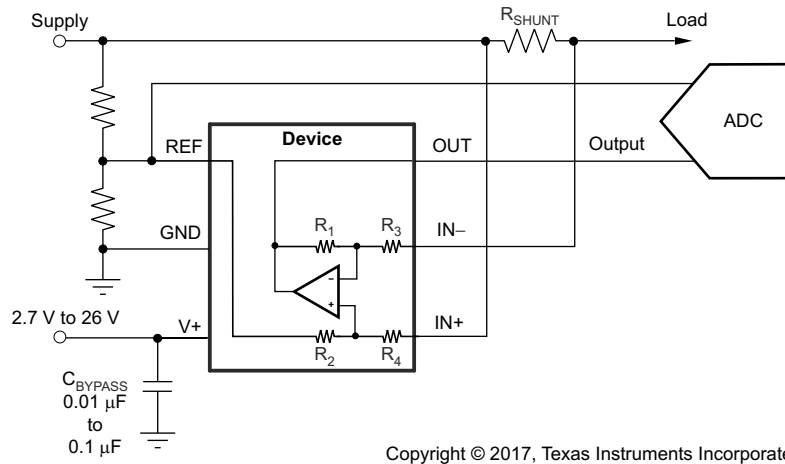
出力ピンへの 1MΩ パスに関しては、ディセーブルされた INA21x の出力段はグラウンドへの適切なパスとなります。その結果、この電流は 1MΩ の抵抗の両端のシャント同相電圧に正比例します。

最後に、デバイスに電源が供給されると、シャント同相電圧が 3V 以上であれば、ほぼ一定で一致した 25μA の追加電流が各入力に流れます。同相電圧が 2V 未満の場合は、電流への影響は 1MΩ の抵抗によるもののみです。

6.4.3 REF 入力インピーダンスの影響

他の差動アンプと同様に、INA21x シリーズの同相除去比は、REF 入力のインピーダンスの影響を受けます。これは、REF ピンがほとんどの基準電圧または電源に直接接続されている場合は問題となりません。電源または基準電圧からの抵抗分圧器を使用する場合は、REF ピンをオペアンプでバッファリングする必要があります。

差動入力 A/D コンバータ (ADC) や 2 つの個別 ADC 入力を使用するなど、INA21x の出力を差動で検出できるシステムでは、REF 入力に対する外部インピーダンスの影響を打ち消すことができます。図 6-4 に、REF ピンを基準として使用して INA21x から出力を取得する方法を示します。



Copyright © 2017, Texas Instruments Incorporated

図 6-4. INA21x の検出で REF 入力のインピーダンスの影響を打ち消す

6.4.4 同相過渡電圧が 26V を超える場合の INA21x の使用

INA21x シリーズは、少量の回路を追加することにより、車載アプリケーションなどの 26V を超える過渡電圧が発生する回路で使用できます。ツェナー ダイオードまたはツェナー タイプの過渡アブソーバ (「トランズブ」とも呼ばれる) のみを使用してください。その他のタイプの過渡アブソーバには、許容できない遅延があります。ツェナーの動作インピーダンスとして 1 対の抵抗を追加することから始めます。図 6-5 を参照してください。これらの抵抗はできるだけ小さい値 (通常は、約 10Ω) にすることをお勧めします。より大きな値も使えますが、ゲインに影響します (セクション 6.4.1 のセクションを参照)。この回路は短期的な過渡のみを制限するため、多くの用途では、最小の電力定格の従来型ツェナー ダイオードと 10Ω の抵抗を使うことで満足な結果が得られます。この組み合わせを使うと、基板面積を最小化できます。これらのダイオードは、SOT-523 または SOD-523 などの小型パッケージで供給されます。

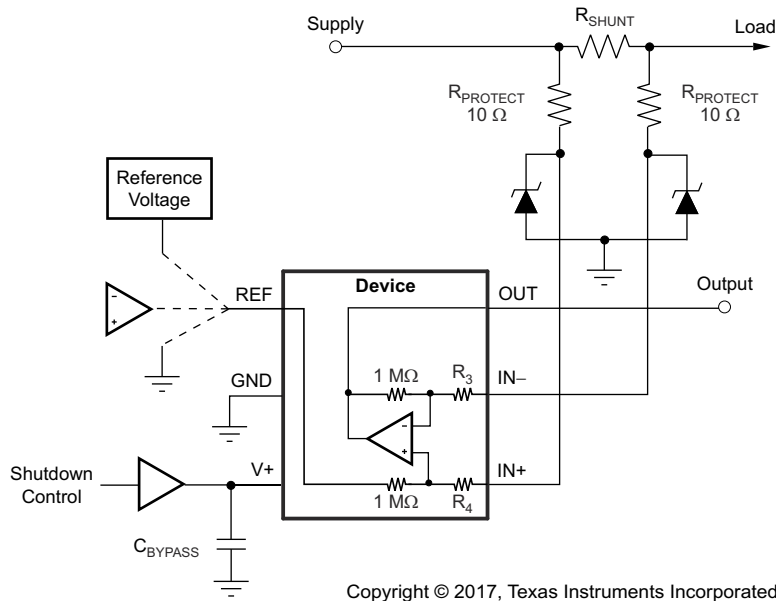


図 6-5. デュアル ツェナー ダイオードを使用した INA21x の過渡保護

低消費電力のツェナーでは十分な過渡吸収能力がなく、より能力の高いトランゾーブを使用する必要がある場合、最もパッケージ効率の高いソリューションとして、デバイス入力に 1 つのトランゾーブと、2 つのダイオードを逆向きに並列接続して使用します。最もスペース効率が高いソリューションは、1 つの SOT-523 または SOD-523 パッケージに封止されたデュアル直列接続ダイオードです。図 6-6 に、この方法を示します。これらの例のどちらでも、INA21x とすべての保護部品が必要とする総基板面積は、SO-8 パッケージの基板面積より小さく、MSOP-8 パッケージの基板面積よりもわずかに大きいのみです。

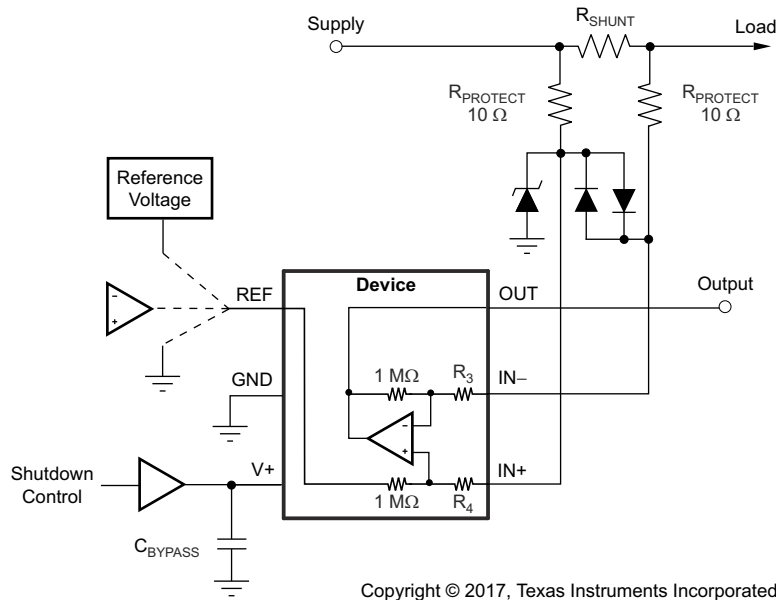
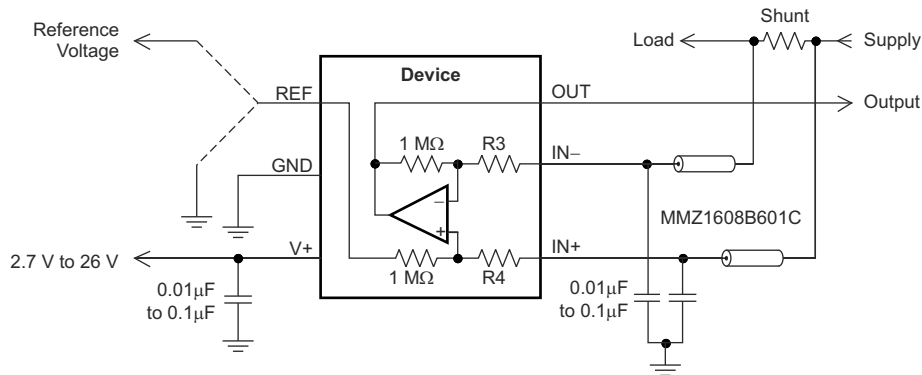


図 6-6. 1 つのトランゾーブと入力クランプを使用した INA21x の過渡保護

6.4.5 過渡耐性の向上

デバイスの入力ピンに 2kV/ms を超える過剰な dV/dt の大きな入力過渡電圧が発生するアプリケーションでは、バージョン A デバイスの内部 ESD 構造が損傷する可能性があります。損傷が発生するのは、このような過渡電圧が入力で発生すると、内部 ESD 構造がグランドにラッチされるからです。ほとんどの電流検出アプリケーションでは大きな電流が存在するため、入力過渡によりトリガされ、グランドに短絡した ESD 構造に大電流が流れると、シリコンが損傷します。ラッチ状態を回避するため、外部フィルタリングを使用して、過渡信号が入力に到達する前に減衰させることができます。外付けの直列入力抵抗がゲイン誤差の精度に大きな影響を与えないように注意してください。精度を保つため、可能であれば抵抗は 10Ω 未満にしてください。このフィルタには、DC オーム値の低いフェライト ビーズが推奨されます。DC での抵抗が 10Ω 未満で、 $100\text{MHz}\sim 200\text{MHz}$ の抵抗が 600Ω を超えるフェライト ビーズをお勧めします。高周波数領域で十分な減衰量が確保されるように、このフィルタのコンデンサ値は $0.01\mu\text{F}\sim 0.1\mu\text{F}$ にすることをお勧めします。この保護機構を図 6-7 に示します。



Copyright © 2017, Texas Instruments Incorporated

図 6-7. 過渡保護

大きな過渡信号が発生する可能性のあるアプリケーションでデバイスを保護するために追加するこれらの外部部品のコストを最小限に抑えるため、バージョン B および C のデバイスは、このラッチ状態の影響を受けにくい新しい ESD 構造を採用しています。バージョン B および C デバイスでは、損傷を引き起こすこれらのラッチ状態が持続することはないため、これらのデバイスはバージョン A デバイスよりも過渡電圧の影響を受けにくく、これらのアプリケーションにはバージョン B および C デバイスの方が適しています。

7 アプリケーションと実装

注

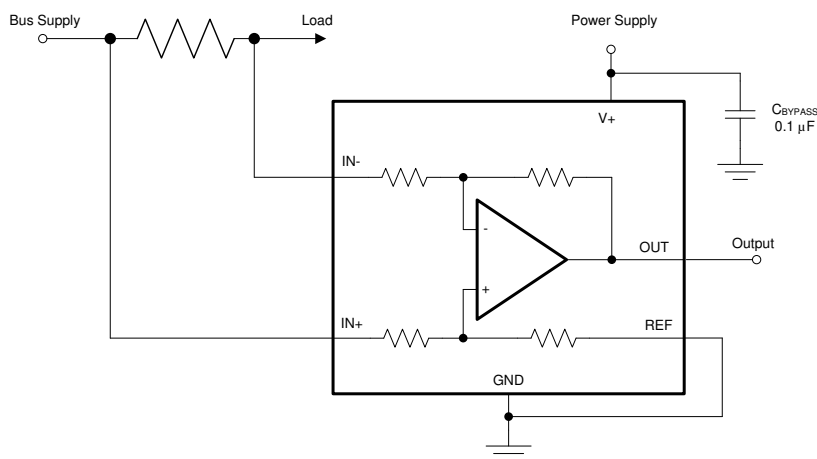
以下のアプリケーション情報は、テキサス・インスツルメンツの製品仕様に含まれるものではなく、テキサス・インスツルメンツはその正確性も完全性も保証いたしません。個々の目的に対する製品の適合性については、お客様の責任で判断していただくことになります。お客様は自身の設計実装を検証しテストすることで、システムの機能を確認する必要があります。

7.1 アプリケーション情報

INA21x デバイスは、電流が電流検出抵抗を流れるとき、その抵抗の両端に発生する電圧を測定します。基準ピンを駆動して出力信号の機能を調整できるため、このセクションで説明するように、複数の構成が可能です。

7.2 代表的なアプリケーション

7.2.1 単方向動作



Copyright © 2017, Texas Instruments Incorporated

図 7-1. 単方向アプリケーションの回路図

7.2.1.1 設計要件

このデバイスは、REF ピンの構成方法によって、一方向 (単方向) または両方向 (双方向) の電流フローを監視するように構成できます。最も一般的なのは単方向構成で、REF ピンをグラウンドに接続することにより、電流が流れていないときの出力がグラウンドに設定されます (図 7-1 を参照)。入力信号が増加すると、OUT ピンの出力電圧が上昇します。

7.2.1.2 詳細な設計手順

出力段のリニア動作範囲は、ゼロ入力条件で出力電圧がグラウンドにどれだけ近づくことができるかによって制限されます。非常に低い入力電流を測定する必要のある単方向アプリケーションでは、REF ピンを 50mV を超える使いやすい値にバイアスして、出力をデバイスのリニア動作範囲内にします。同相除去誤差を制限するため、REF ピンに接続する基準電圧をバッファリングすることを推奨します。

それほどよく使用されない出力バイアス方法として、REF ピンを電源電圧 V+ に接続する方法もあります。この方法では、差動入力信号がない場合、出力電圧が電源電圧より 200mV 低い値で飽和します。この方法は、REF ピンがグラウンドに接続されているときに、入力信号がない状態で出力が Low に飽和するのと似ています。この構成の出力電圧は、デバイスの IN- ピンに対して負の差動入力電圧を発生させる負の電流にのみ応答します。これらの条件で、差動入力信号が負の方向に増加すると、出力電圧は飽和電源電圧から下方向に移動します。REF ピンに印加される電圧が、デバイスの電源電圧を超えないようにする必要があります。

7.2.1.3 アプリケーション曲線

図 7-2 に、単方向構成の出力応答の例を示します。REF ピンをグランドに直接接続すると、出力電圧がこのゼロ出力レベルにバイアスされます。出力は、正の差動入力信号に対しては基準電圧を上回りますが、負の差動入力信号に対しては、基準電圧がグランドに接続されているため、基準電圧を下回ることはありません。

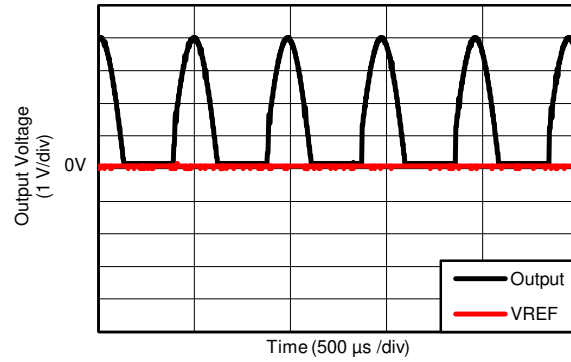
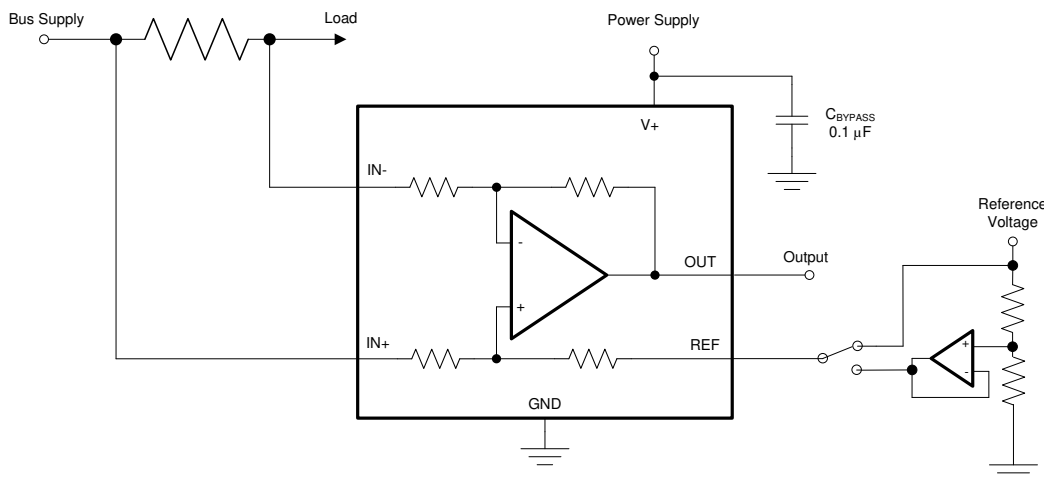


図 7-2. 単方向アプリケーションの出力応答

7.2.2 双方向動作



Copyright © 2017, Texas Instruments Incorporated

図 7-3. 双方向アプリケーションの回路図

7.2.2.1 設計要件

このデバイスは双方向の電流センス アンプで、抵抗性シャントを通過する電流を双方向で測定できます。この双方向監視は、抵抗を流れる電流の方向が変わる可能性のある充電 / 放電動作を含むアプリケーションで一般的です。

7.2.2.2 詳細な設計手順

両方向に流れるこの電流を測定するには、REF ピンに電圧を印加します。図 7-3 を参照してください。REF に印加される電圧 (V_{REF}) により、ゼロ入力レベル状態に対応する出力状態が設定されます。出力は、(IN- ピンに対して) 正の差動信号の場合は V_{REF} より高くなり、負の差動信号の場合は V_{REF} より低くなります。REF ピンに印加されるこの基準電圧は、0V ~ $V+$ に設定できます。双方向アプリケーションでは、 V_{REF} は、両方向の信号範囲が等しくなるように、通常は中間スケールに設定されます。ただし、双方向電流と対応する出力信号が対称である必要がない場合は、 V_{REF} が中間スケール以外の電圧に設定されることもあります。

7.2.2.3 アプリケーション曲線

図 7-4 に、双方向構成の出力応答の例を示します。REF ピンを基準電圧 (この場合 2.5V) に接続すると、出力電圧はこの基準電圧レベルによって上方にバイアスされます。出力は、正の差動入力信号に対しては基準電圧よりも高くなり、負の差動入力信号に対しては、基準電圧よりも低くなります。

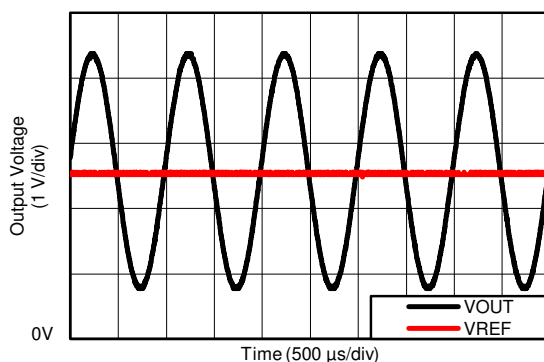


図 7-4. 双方向アプリケーションの出力応答

8 電源に関する推奨事項

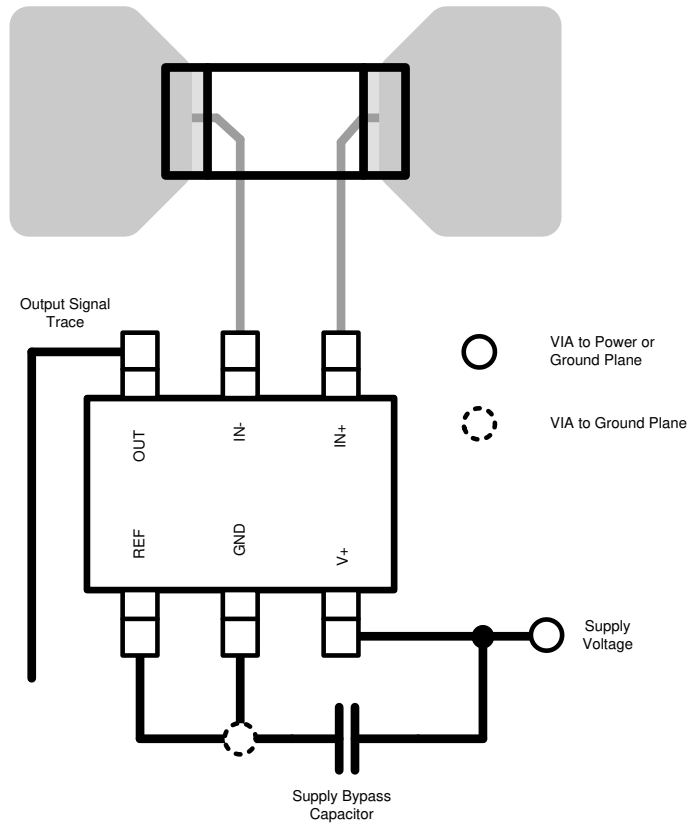
INA21x の入力回路は、電源電圧 $V+$ を超える電圧を正確に測定できます。たとえば、 $V+$ 電源が 5V であっても、負荷電源電圧は最大 26V です。ただし、OUT ピンの出力電圧範囲は電源ピンの電圧によって制限されます。また、INA21x は、デバイスに電力が供給されているかどうかにかかわらず、入力ピンで最大 26V の全入力信号範囲に耐えられます。

9 レイアウト

9.1 レイアウトのガイドライン

- 入力ピンと検出抵抗との接続には、ケルビン接続や 4 線接続を使用します。この接続方法により、入力ピン間の電流検出抵抗のインピーダンスのみを確実に検出できます。一般に、電流検出抵抗の配線に不備があると、入力ピン間の抵抗が増加します。電流検出抵抗の値が非常に低い場合、大電流が流れるインピーダンスを追加すると、測定値に大きな誤差が生じます。
- 電源バイパス・コンデンサは、電源およびグランド・ピンにできるだけ近づけて配置します。このバイパス・コンデンサの推奨値は 0.1 μ F です。ノイズが多い、またはインピーダンスが高い電源を補償するため、デカップリング容量を増やすこともできます。

9.2 レイアウト例



Copyright © 2017, Texas Instruments Incorporated

図 9-1. 推奨レイアウト

10 デバイスおよびドキュメントのサポート

10.1 ドキュメントのサポート

10.1.1 関連資料

関連資料については、以下を参照してください。

- 『[INA210-215EVM ユーザー ガイド](#)』

10.2 関連リンク

表 10-1 に、クイック アクセス リンクの一覧を示します。カテゴリには、技術資料、サポートおよびコミュニティ・リソース、ツールとソフトウェア、およびサンプル注文またはご購入へのクイック・アクセスが含まれます。

表 10-1. 関連リンク

製品	プロダクト・フォルダ	ご注文はこちら	技術資料	ツールとソフトウェア	サポートとコミュニティ
INA210	こちらをクリック	こちらをクリック	こちらをクリック	こちらをクリック	こちらをクリック
INA211	こちらをクリック	こちらをクリック	こちらをクリック	こちらをクリック	こちらをクリック
INA212	こちらをクリック	こちらをクリック	こちらをクリック	こちらをクリック	こちらをクリック
INA213	こちらをクリック	こちらをクリック	こちらをクリック	こちらをクリック	こちらをクリック
INA214	こちらをクリック	こちらをクリック	こちらをクリック	こちらをクリック	こちらをクリック
INA215	こちらをクリック	こちらをクリック	こちらをクリック	こちらをクリック	こちらをクリック

10.3 ドキュメントの更新通知を受け取る方法

ドキュメントの更新についての通知を受け取るには、www.tij.co.jp のデバイス製品フォルダを開いてください。右上の [アラートを受け取る] をクリックして登録すると、変更されたすべての製品情報に関するダイジェストを毎週受け取ることができます。変更の詳細については、修正されたドキュメントに含まれている改訂履歴をご覧ください。

10.4 サポート・リソース

テキサス・インスツルメンツ E2E™ サポート・フォーラムは、エンジニアが検証済みの回答と設計に関するヒントをエキスパートから迅速かつ直接得ることができる場所です。既存の回答を検索したり、独自の質問をしたりすることで、設計に必要な支援を迅速に得ることができます。

リンクされているコンテンツは、各寄稿者により「現状のまま」提供されるものです。これらはテキサス・インスツルメンツの仕様を構成するものではなく、必ずしもテキサス・インスツルメンツの見解を反映したものではありません。テキサス・インスツルメンツの[使用条件](#)を参照してください。

10.5 商標

テキサス・インスツルメンツ E2E™ is a trademark of Texas Instruments.

すべての商標は、それぞれの所有者に帰属します。

10.6 静電気放電に関する注意事項



この IC は、ESD によって破損する可能性があります。テキサス・インスツルメンツは、IC を取り扱う際には常に適切な注意を払うことを推奨します。正しい取り扱いおよび設置手順に従わない場合、デバイスを破損するおそれがあります。

ESD による破損は、わずかな性能低下からデバイスの完全な故障まで多岐にわたります。精密な IC の場合、パラメータがわずかに変化するだけで公表されている仕様から外れる可能性があるため、破損が発生しやすくなっています。

10.7 用語集

[テキサス・インスツルメンツ用語集](#)

この用語集には、用語や略語の一覧および定義が記載されています。

11 改訂履歴

資料番号末尾の英字は改訂を表しています。その改訂履歴は英語版に準じています。

Changes from Revision J (February 2017) to Revision K (October 2023)	Page
<ul style="list-style-type: none"> 新しい TI のレイアウトおよびフローに合わせてフォーマットを更新。ドキュメント全体にわたって表、図、相互参照の採番方法を更新。..... 	1
Changes from Revision I (September 2016) to Revision J (February 2017)	Page
<ul style="list-style-type: none"> 最初のページの図に 2017 年の著作権表記を追加..... 「デバイスのオプション」表を追加..... 「絶対最大定格」の表に同相アナログ入力 (バージョン B および C) を追加..... 「ESD 定格」の表の HBM ESD の値 (バージョン A) を 4000V から 2000V に変更..... 「熱に関する情報」表の注のフォーマットを変更..... 「関連資料」セクションでドキュメントの参照に含まれる静的な文書番号の詳細を追加..... 	1 3 4 4 5 24
Changes from Revision H (June 2016) to Revision I (September 2016)	Page
<ul style="list-style-type: none"> データシート全体にわたってプレビュー版デバイスに関する注記をすべて削除 (現在はすべてのデバイスがアクティブ)..... 	1
Changes from Revision G (July 2014) to Revision H (June 2016)	Page
<ul style="list-style-type: none"> 「特長」セクションを変更:最後の箇条書き項目を削除、パッケージの箇条書き項目を変更..... 「アプリケーション」の最後の箇条書き項目を削除..... 「概要」セクションを変更..... 「製品情報」の表を変更..... 保管温度を「絶対最大定格」表に移動..... 「ESD 定格」表を変更:タイトルを変更、フォーマットを現在の標準に変更..... 「ESD 定格」の表から両方の「マシン モデル」の行を削除..... 「入力フィルタリング」セクションの 式 1 を参照する最初の文章内の「seen」が「measured」に変更..... 「入力フィルタリング」セクションの 式 1 を参照する 2 番目の文を変更..... 「INA21x シリーズのシャットダウン」セクションで句読点を訂正し、最初と 2 番目の段落を明確化..... 「INA21x シリーズのシャットダウン」セクションの 4 番目の段落で「両端に印加されるシャント同相電圧」を「両端のシャント同相電圧」に変更..... 	1 1 1 1 4 4 4 14 14 16 16
Changes from Revision F (June 2014) to Revision G (July 2014)	Page
<ul style="list-style-type: none"> 概略回路図を変更:ゲインの表の下に式を追加..... 「取り扱い定格」表でバージョン A の $V_{(ESD)}$ HBM の仕様を変更..... 	1 4
Changes from Revision E (June 2013) to Revision F (June 2014)	Page
<ul style="list-style-type: none"> 最新のデータシートの標準に合わせてフォーマットを変更、「ピンの機能」、「推奨動作条件」、「熱に関する情報」の各表を追加、「概要」、「機能ブロック図」、「アプリケーション情報」、「電源に関する推奨事項」、「レイアウト」の各セクションを追加、既存のセクションを移動..... ドキュメントに INA215 を追加..... 「特長」の 4 番目の箇条書き項目に INA215 の副項目を追加..... 概略回路図の表に INA215 を追加..... 「熱に関する情報」表を追加..... 図 5-7 に INA215 を追加..... 図 5-15 に INA215 を追加..... 図 6-3 に INA215 を追加..... 	1 1 1 1 4 8 8 16

Changes from Revision D (November 2012) to Revision E (June 2013)		Page
Changes from Revision C (August 2012) to Revision D (November 2012)		Page
• 「電気的特性」表の周波数応答の帯域幅パラメータを変更		4
Changes from Revision B (June 2009) to Revision C (August 2012)		Page
• 「電気的特性」表の入力の同相入力範囲パラメータにシリコン バージョン B の行を追加.....		4
• 「絶対最大定格」表にシリコン バージョン B の ESD 定格を追加.....		4
• 図 5-9 の誤字を訂正.....		8
• 図 5-12 を更新.....		8
• 「入力フィルタリング」セクションを変更		14
• 「過渡耐性の向上」セクションを追加		19
Changes from Revision A (June 2008) to Revision B ()		Page
• デバイスの写真に RSW パッケージを追加.....		1
• 「特長」の一覧に UQFN パッケージを追加.....		1
• 最初のページの図を更新.....		1
• RSW パッケージのピン配置の図を追加.....		3
• 「電気的特性」表に脚注 3 を追加.....		4
• 「電気的特性」表の「温度範囲」セクションに UQFN パッケージの情報を追加		4
• 図 5-2 を動作温度範囲に合わせて変更.....		8
• 図 5-4 を動作温度範囲に合わせて変更.....		8
• 図 5-6 を動作温度範囲に合わせて変更.....		8
• 図 5-13 を動作温度範囲に合わせて変更.....		8
• 図 5-14 を動作温度範囲に合わせて変更.....		8
• 「基本的な接続」セクションに RSW の説明を追加.....		13
• 「RS の選択」セクションの最後の文で 60 μ V を 100 μ V に変更.....		13
Changes from Revision * (May 2008) to Revision A ()		Page
• 「電気的特性」表の最初の脚注を削除.....		4
• を変更 図 5-7		8
• を変更 図 5-15		8

12 メカニカル、パッケージ、および注文情報

以降のページには、メカニカル、パッケージ、および注文に関する情報が記載されています。この情報は、指定のデバイスに使用できる最新のデータです。このデータは、予告なく、このドキュメントを改訂せずに変更される場合があります。本データシートのブラウザ版を使用している場合は、画面左側のナビゲーションをご覧ください。

PACKAGING INFORMATION

Orderable part number	Status (1)	Material type (2)	Package Pins	Package qty Carrier	RoHS (3)	Lead finish/ Ball material (4)	MSL rating/ Peak reflow (5)	Op temp (°C)	Part marking (6)
INA210AIDCKJ	Active	Production	SC70 (DCK) 6	10000 JUMBO T&R	Yes	SN	Level-2-260C-1 YEAR	-40 to 125	CET
INA210AIDCKJ.B	Active	Production	SC70 (DCK) 6	10000 JUMBO T&R	Yes	SN	Level-2-260C-1 YEAR	-40 to 125	CET
INA210AIDCKR	Active	Production	SC70 (DCK) 6	3000 LARGE T&R	Yes	NIPDAU SN	Level-2-260C-1 YEAR	-40 to 125	CET
INA210AIDCKR.A	Active	Production	SC70 (DCK) 6	3000 LARGE T&R	Yes	SN	Level-2-260C-1 YEAR	-40 to 125	CET
INA210AIDCKR.B	Active	Production	SC70 (DCK) 6	3000 LARGE T&R	Yes	SN	Level-2-260C-1 YEAR	-40 to 125	CET
INA210AIDCKR1G4.A	Active	Production	SC70 (DCK) 6	3000 LARGE T&R	-	Call TI	Call TI	-40 to 125	
INA210AIDCKR1G4.B	Active	Production	SC70 (DCK) 6	3000 LARGE T&R	-	Call TI	Call TI	-40 to 125	
INA210AIDCKT	Active	Production	SC70 (DCK) 6	250 SMALL T&R	Yes	NIPDAU SN	Level-2-260C-1 YEAR	-40 to 125	CET
INA210AIDCKT.A	Active	Production	SC70 (DCK) 6	250 SMALL T&R	Yes	SN	Level-2-260C-1 YEAR	-40 to 125	CET
INA210AIDCKT.B	Active	Production	SC70 (DCK) 6	250 SMALL T&R	Yes	SN	Level-2-260C-1 YEAR	-40 to 125	CET
INA210AIRSWR	Active	Production	UQFN (RSW) 10	3000 LARGE T&R	Yes	NIPDAU	Level-1-260C-UNLIM	-40 to 125	KNJ
INA210AIRSWR.A	Active	Production	UQFN (RSW) 10	3000 LARGE T&R	Yes	NIPDAU	Level-1-260C-UNLIM	-40 to 125	KNJ
INA210AIRSWR.B	Active	Production	UQFN (RSW) 10	3000 LARGE T&R	Yes	NIPDAU	Level-1-260C-UNLIM	-40 to 125	KNJ
INA210AIRSWRG4	Active	Production	UQFN (RSW) 10	3000 LARGE T&R	Yes	NIPDAU	Level-1-260C-UNLIM	-40 to 125	KNJ
INA210AIRSWRG4.A	Active	Production	UQFN (RSW) 10	3000 LARGE T&R	Yes	NIPDAU	Level-1-260C-UNLIM	-40 to 125	KNJ
INA210AIRSWRG4.B	Active	Production	UQFN (RSW) 10	3000 LARGE T&R	Yes	NIPDAU	Level-1-260C-UNLIM	-40 to 125	KNJ
INA210AIRSWT	Obsolete	Production	UQFN (RSW) 10	-	-	Call TI	Call TI	-40 to 125	(KNJ, NSJ)
INA210BIDCKR	Active	Production	SC70 (DCK) 6	3000 LARGE T&R	Yes	NIPDAU SN	Level-2-260C-1 YEAR	-40 to 125	SED
INA210BIDCKR.A	Active	Production	SC70 (DCK) 6	3000 LARGE T&R	Yes	SN	Level-2-260C-1 YEAR	-40 to 125	SED
INA210BIDCKR.B	Active	Production	SC70 (DCK) 6	3000 LARGE T&R	Yes	SN	Level-2-260C-1 YEAR	-40 to 125	SED
INA210BIDCKRG4.A	Active	Production	SC70 (DCK) 6	3000 LARGE T&R	-	Call TI	Call TI	-40 to 125	
INA210BIDCKRG4.B	Active	Production	SC70 (DCK) 6	3000 LARGE T&R	-	Call TI	Call TI	-40 to 125	
INA210BIDCKT	Active	Production	SC70 (DCK) 6	250 SMALL T&R	Yes	NIPDAU SN	Level-2-260C-1 YEAR	-40 to 125	SED
INA210BIDCKT.A	Active	Production	SC70 (DCK) 6	250 SMALL T&R	Yes	SN	Level-2-260C-1 YEAR	-40 to 125	SED
INA210BIDCKT.B	Active	Production	SC70 (DCK) 6	250 SMALL T&R	Yes	SN	Level-2-260C-1 YEAR	-40 to 125	SED
INA210BIDCKTG4	Active	Production	SC70 (DCK) 6	250 SMALL T&R	Yes	NIPDAU	Level-2-260C-1 YEAR	-40 to 125	SED
INA210BIDCKTG4.A	Active	Production	SC70 (DCK) 6	250 SMALL T&R	Yes	NIPDAU	Level-2-260C-1 YEAR	-40 to 125	SED
INA210BIDCKTG4.B	Active	Production	SC70 (DCK) 6	250 SMALL T&R	Yes	NIPDAU	Level-2-260C-1 YEAR	-40 to 125	SED
INA210BIRSWR	Active	Production	UQFN (RSW) 10	3000 LARGE T&R	Yes	NIPDAU	Level-1-260C-UNLIM	-40 to 125	SHQ

Orderable part number	Status (1)	Material type (2)	Package Pins	Package qty Carrier	RoHS (3)	Lead finish/ Ball material (4)	MSL rating/ Peak reflow (5)	Op temp (°C)	Part marking (6)
INA210BIRSWR.A	Active	Production	UQFN (RSW) 10	3000 LARGE T&R	Yes	NIPDAU	Level-1-260C-UNLIM	-40 to 125	SHQ
INA210BIRSWR.B	Active	Production	UQFN (RSW) 10	3000 LARGE T&R	Yes	NIPDAU	Level-1-260C-UNLIM	-40 to 125	SHQ
INA210BIRSWT	Obsolete	Production	UQFN (RSW) 10	-	-	Call TI	Call TI	-40 to 125	SHQ
INA210CIDCKR	Active	Production	SC70 (DCK) 6	3000 LARGE T&R	Yes	NIPDAU	Level-2-260C-1 YEAR	-40 to 125	16B
INA210CIDCKR.B	Active	Production	SC70 (DCK) 6	3000 LARGE T&R	Yes	NIPDAU	Level-2-260C-1 YEAR	-40 to 125	16B
INA210CIDCKRG4	Active	Production	SC70 (DCK) 6	3000 LARGE T&R	Yes	NIPDAU	Level-2-260C-1 YEAR	-40 to 125	16B
INA210CIDCKRG4.B	Active	Production	SC70 (DCK) 6	3000 LARGE T&R	Yes	NIPDAU	Level-2-260C-1 YEAR	-40 to 125	16B
INA210CIDCKT	Active	Production	SC70 (DCK) 6	250 SMALL T&R	Yes	NIPDAU	Level-2-260C-1 YEAR	-40 to 125	16B
INA210CIDCKT.B	Active	Production	SC70 (DCK) 6	250 SMALL T&R	Yes	NIPDAU	Level-2-260C-1 YEAR	-40 to 125	16B
INA210CIRSWR	Active	Production	UQFN (RSW) 10	3000 LARGE T&R	Yes	NIPDAU	Level-1-260C-UNLIM	-40 to 125	16C
INA210CIRSWR.B	Active	Production	UQFN (RSW) 10	3000 LARGE T&R	Yes	NIPDAU	Level-1-260C-UNLIM	-40 to 125	16C
INA211AIDCKR	Active	Production	SC70 (DCK) 6	3000 LARGE T&R	Yes	NIPDAU SN	Level-2-260C-1 YEAR	-40 to 125	CEU
INA211AIDCKR.A	Active	Production	SC70 (DCK) 6	3000 LARGE T&R	Yes	SN	Level-2-260C-1 YEAR	-40 to 125	CEU
INA211AIDCKT	Active	Production	SC70 (DCK) 6	250 SMALL T&R	Yes	NIPDAU SN	Level-2-260C-1 YEAR	-40 to 125	CEU
INA211AIDCKT.A	Active	Production	SC70 (DCK) 6	250 SMALL T&R	Yes	SN	Level-2-260C-1 YEAR	-40 to 125	CEU
INA211BIDCKR	Active	Production	SC70 (DCK) 6	3000 LARGE T&R	Yes	NIPDAU SN	Level-2-260C-1 YEAR	-40 to 125	SEE
INA211BIDCKR.B	Active	Production	SC70 (DCK) 6	3000 LARGE T&R	Yes	SN	Level-2-260C-1 YEAR	-40 to 125	SEE
INA211BIDCKT	Active	Production	SC70 (DCK) 6	250 SMALL T&R	Yes	NIPDAU SN	Level-2-260C-1 YEAR	-40 to 125	SEE
INA211BIDCKT.B	Active	Production	SC70 (DCK) 6	250 SMALL T&R	Yes	SN	Level-2-260C-1 YEAR	-40 to 125	SEE
INA211BIRSWR	Active	Production	UQFN (RSW) 10	3000 LARGE T&R	Yes	NIPDAU	Level-1-260C-UNLIM	-40 to 125	13Q
INA211BIRSWR.A	Active	Production	UQFN (RSW) 10	3000 LARGE T&R	Yes	NIPDAU	Level-1-260C-UNLIM	-40 to 125	13Q
INA211BIRSWR.B	Active	Production	UQFN (RSW) 10	3000 LARGE T&R	Yes	NIPDAU	Level-1-260C-UNLIM	-40 to 125	13Q
INA211BIRSWT	Obsolete	Production	UQFN (RSW) 10	-	-	Call TI	Call TI	-40 to 125	13Q
INA211CIDCKR	Active	Production	SC70 (DCK) 6	3000 LARGE T&R	Yes	NIPDAU SN	Level-2-260C-1 YEAR	-40 to 125	16D
INA211CIDCKR.B	Active	Production	SC70 (DCK) 6	3000 LARGE T&R	Yes	NIPDAU	Level-2-260C-1 YEAR	-40 to 125	16D
INA211CIDCKT	Obsolete	Production	SC70 (DCK) 6	-	-	Call TI	Call TI	-40 to 125	16D
INA211CIRSWR	Active	Production	UQFN (RSW) 10	3000 LARGE T&R	Yes	NIPDAU	Level-1-260C-UNLIM	-40 to 125	16U
INA211CIRSWR.B	Active	Production	UQFN (RSW) 10	3000 LARGE T&R	Yes	NIPDAU	Level-1-260C-UNLIM	-40 to 125	16U
INA211CIRSWRG4	Active	Production	UQFN (RSW) 10	3000 LARGE T&R	Yes	NIPDAU	Level-1-260C-UNLIM	-40 to 125	16U
INA211CIRSWRG4.B	Active	Production	UQFN (RSW) 10	3000 LARGE T&R	Yes	NIPDAU	Level-1-260C-UNLIM	-40 to 125	16U
INA211CIRSWT	Obsolete	Production	UQFN (RSW) 10	-	-	Call TI	Call TI	-40 to 125	16U

Orderable part number	Status (1)	Material type (2)	Package Pins	Package qty Carrier	RoHS (3)	Lead finish/ Ball material (4)	MSL rating/ Peak reflow (5)	Op temp (°C)	Part marking (6)
INA212AIDCKR	Active	Production	SC70 (DCK) 6	3000 LARGE T&R	Yes	NIPDAU SN	Level-2-260C-1 YEAR	-40 to 125	CEV
INA212AIDCKR.A	Active	Production	SC70 (DCK) 6	3000 LARGE T&R	Yes	SN	Level-2-260C-1 YEAR	-40 to 125	CEV
INA212AIDCKT	Active	Production	SC70 (DCK) 6	250 SMALL T&R	Yes	NIPDAU SN	Level-2-260C-1 YEAR	-40 to 125	CEV
INA212AIDCKT.A	Active	Production	SC70 (DCK) 6	250 SMALL T&R	Yes	SN	Level-2-260C-1 YEAR	-40 to 125	CEV
INA212BIDCKR	Active	Production	SC70 (DCK) 6	3000 LARGE T&R	Yes	NIPDAU SN	Level-2-260C-1 YEAR	-40 to 125	SEC
INA212BIDCKR.B	Active	Production	SC70 (DCK) 6	3000 LARGE T&R	Yes	SN	Level-2-260C-1 YEAR	-40 to 125	SEC
INA212BIDCKT	Obsolete	Production	SC70 (DCK) 6	-	-	Call TI	Call TI	-40 to 125	SEC
INA212BIRSWR	Active	Production	UQFN (RSW) 10	3000 LARGE T&R	Yes	NIPDAU	Level-1-260C-UNLIM	-40 to 125	13U
INA212BIRSWR.B	Active	Production	UQFN (RSW) 10	3000 LARGE T&R	Yes	NIPDAU	Level-1-260C-UNLIM	-40 to 125	13U
INA212CIDCKR	Active	Production	SC70 (DCK) 6	3000 LARGE T&R	Yes	NIPDAU SN	Level-2-260C-1 YEAR	-40 to 125	16E
INA212CIDCKR.B	Active	Production	SC70 (DCK) 6	3000 LARGE T&R	Yes	NIPDAU	Level-2-260C-1 YEAR	-40 to 125	16E
INA212CIDCKT	Obsolete	Production	SC70 (DCK) 6	-	-	Call TI	Call TI	-40 to 125	16E
INA212CIRSWR	Active	Production	UQFN (RSW) 10	3000 LARGE T&R	Yes	NIPDAU	Level-1-260C-UNLIM	-40 to 125	16V
INA212CIRSWR.B	Active	Production	UQFN (RSW) 10	3000 LARGE T&R	Yes	NIPDAU	Level-1-260C-UNLIM	-40 to 125	16V
INA212CIRSWT	Obsolete	Production	UQFN (RSW) 10	-	-	Call TI	Call TI	-40 to 125	16V
INA213AIDCKR	Active	Production	SC70 (DCK) 6	3000 LARGE T&R	Yes	NIPDAU SN	Level-2-260C-1 YEAR	-40 to 125	CFT
INA213AIDCKR.A	Active	Production	SC70 (DCK) 6	3000 LARGE T&R	Yes	SN	Level-2-260C-1 YEAR	-40 to 125	CFT
INA213AIDCKR.B	Active	Production	SC70 (DCK) 6	3000 LARGE T&R	Yes	SN	Level-2-260C-1 YEAR	-40 to 125	CFT
INA213AIDCKRG4	Active	Production	SC70 (DCK) 6	3000 LARGE T&R	Yes	NIPDAU	Level-2-260C-1 YEAR	-40 to 125	CFT
INA213AIDCKRG4.A	Active	Production	SC70 (DCK) 6	3000 LARGE T&R	Yes	NIPDAU	Level-2-260C-1 YEAR	-40 to 125	CFT
INA213AIDCKRG4.B	Active	Production	SC70 (DCK) 6	3000 LARGE T&R	Yes	NIPDAU	Level-2-260C-1 YEAR	-40 to 125	CFT
INA213AIDCKT	Active	Production	SC70 (DCK) 6	250 SMALL T&R	Yes	NIPDAU SN	Level-2-260C-1 YEAR	-40 to 125	CFT
INA213AIDCKT.A	Active	Production	SC70 (DCK) 6	250 SMALL T&R	Yes	SN	Level-2-260C-1 YEAR	-40 to 125	CFT
INA213AIDCKT.B	Active	Production	SC70 (DCK) 6	250 SMALL T&R	Yes	SN	Level-2-260C-1 YEAR	-40 to 125	CFT
INA213AIRSWR	Active	Production	UQFN (RSW) 10	3000 LARGE T&R	Yes	NIPDAU	Level-1-260C-UNLIM	-40 to 125	KPJ
INA213AIRSWR.A	Active	Production	UQFN (RSW) 10	3000 LARGE T&R	Yes	NIPDAU	Level-1-260C-UNLIM	-40 to 125	KPJ
INA213AIRSWR.B	Active	Production	UQFN (RSW) 10	3000 LARGE T&R	Yes	NIPDAU	Level-1-260C-UNLIM	-40 to 125	KPJ
INA213AIRSWRG4	Active	Production	UQFN (RSW) 10	3000 LARGE T&R	Yes	NIPDAU	Level-1-260C-UNLIM	-40 to 125	KPJ
INA213AIRSWRG4.A	Active	Production	UQFN (RSW) 10	3000 LARGE T&R	Yes	NIPDAU	Level-1-260C-UNLIM	-40 to 125	KPJ
INA213AIRSWRG4.B	Active	Production	UQFN (RSW) 10	3000 LARGE T&R	Yes	NIPDAU	Level-1-260C-UNLIM	-40 to 125	KPJ
INA213AIRSWT	Obsolete	Production	UQFN (RSW) 10	-	-	Call TI	Call TI	-40 to 125	KPJ

Orderable part number	Status (1)	Material type (2)	Package Pins	Package qty Carrier	RoHS (3)	Lead finish/ Ball material (4)	MSL rating/ Peak reflow (5)	Op temp (°C)	Part marking (6)
INA213BIDCKR	Active	Production	SC70 (DCK) 6	3000 LARGE T&R	Yes	NIPDAU SN	Level-2-260C-1 YEAR	-40 to 125	SEF
INA213BIDCKR.A	Active	Production	SC70 (DCK) 6	3000 LARGE T&R	Yes	SN	Level-2-260C-1 YEAR	-40 to 125	SEF
INA213BIDCKR.B	Active	Production	SC70 (DCK) 6	3000 LARGE T&R	Yes	SN	Level-2-260C-1 YEAR	-40 to 125	SEF
INA213BIDCKRG4.A	Active	Production	SC70 (DCK) 6	3000 LARGE T&R	-	Call TI	Call TI	-40 to 125	
INA213BIDCKRG4.B	Active	Production	SC70 (DCK) 6	3000 LARGE T&R	-	Call TI	Call TI	-40 to 125	
INA213BIDCKT	Active	Production	SC70 (DCK) 6	250 SMALL T&R	Yes	NIPDAU SN	Level-2-260C-1 YEAR	-40 to 125	SEF
INA213BIDCKT.A	Active	Production	SC70 (DCK) 6	250 SMALL T&R	Yes	SN	Level-2-260C-1 YEAR	-40 to 125	SEF
INA213BIDCKT.B	Active	Production	SC70 (DCK) 6	250 SMALL T&R	Yes	SN	Level-2-260C-1 YEAR	-40 to 125	SEF
INA213BIRSWR	Active	Production	UQFN (RSW) 10	3000 LARGE T&R	Yes	NIPDAU	Level-1-260C-UNLIM	-40 to 125	SHT
INA213BIRSWR.A	Active	Production	UQFN (RSW) 10	3000 LARGE T&R	Yes	NIPDAU	Level-1-260C-UNLIM	-40 to 125	SHT
INA213BIRSWR.B	Active	Production	UQFN (RSW) 10	3000 LARGE T&R	Yes	NIPDAU	Level-1-260C-UNLIM	-40 to 125	SHT
INA213BIRSWT	Obsolete	Production	UQFN (RSW) 10	-	-	Call TI	Call TI	-40 to 125	SHT
INA213CIDCKR	Active	Production	SC70 (DCK) 6	3000 LARGE T&R	Yes	NIPDAU SN	Level-2-260C-1 YEAR	-40 to 125	16F
INA213CIDCKR.B	Active	Production	SC70 (DCK) 6	3000 LARGE T&R	Yes	NIPDAU	Level-2-260C-1 YEAR	-40 to 125	16F
INA213CIDCKT	Active	Production	SC70 (DCK) 6	250 SMALL T&R	Yes	NIPDAU SN	Level-2-260C-1 YEAR	-40 to 125	16F
INA213CIDCKT.B	Active	Production	SC70 (DCK) 6	250 SMALL T&R	Yes	NIPDAU	Level-2-260C-1 YEAR	-40 to 125	16F
INA213CIRSWR	Active	Production	UQFN (RSW) 10	3000 LARGE T&R	Yes	NIPDAU	Level-1-260C-UNLIM	-40 to 125	16W
INA213CIRSWR.B	Active	Production	UQFN (RSW) 10	3000 LARGE T&R	Yes	NIPDAU	Level-1-260C-UNLIM	-40 to 125	16W
INA213CIRSWT	Obsolete	Production	UQFN (RSW) 10	-	-	Call TI	Call TI	-40 to 125	16W
INA214AIDCKR	Active	Production	SC70 (DCK) 6	3000 LARGE T&R	Yes	NIPDAU SN	Level-2-260C-1 YEAR	-40 to 125	CFV
INA214AIDCKR.A	Active	Production	SC70 (DCK) 6	3000 LARGE T&R	Yes	SN	Level-2-260C-1 YEAR	-40 to 125	CFV
INA214AIDCKR.B	Active	Production	SC70 (DCK) 6	3000 LARGE T&R	Yes	SN	Level-2-260C-1 YEAR	-40 to 125	CFV
INA214AIDCKRG4	Active	Production	SC70 (DCK) 6	3000 LARGE T&R	Yes	NIPDAU	Level-2-260C-1 YEAR	-40 to 125	CFV
INA214AIDCKRG4.A	Active	Production	SC70 (DCK) 6	3000 LARGE T&R	Yes	NIPDAU	Level-2-260C-1 YEAR	-40 to 125	CFV
INA214AIDCKRG4.B	Active	Production	SC70 (DCK) 6	3000 LARGE T&R	Yes	NIPDAU	Level-2-260C-1 YEAR	-40 to 125	CFV
INA214AIDCKT	Active	Production	SC70 (DCK) 6	250 SMALL T&R	Yes	NIPDAU SN	Level-2-260C-1 YEAR	-40 to 125	CFV
INA214AIDCKT.A	Active	Production	SC70 (DCK) 6	250 SMALL T&R	Yes	SN	Level-2-260C-1 YEAR	-40 to 125	CFV
INA214AIDCKT.B	Active	Production	SC70 (DCK) 6	250 SMALL T&R	Yes	SN	Level-2-260C-1 YEAR	-40 to 125	CFV
INA214AIRSWR	Active	Production	UQFN (RSW) 10	3000 LARGE T&R	Yes	NIPDAU	Level-1-260C-UNLIM	-40 to 125	KRJ
INA214AIRSWR.A	Active	Production	UQFN (RSW) 10	3000 LARGE T&R	Yes	NIPDAU	Level-1-260C-UNLIM	-40 to 125	KRJ
INA214AIRSWR.B	Active	Production	UQFN (RSW) 10	3000 LARGE T&R	Yes	NIPDAU	Level-1-260C-UNLIM	-40 to 125	KRJ

Orderable part number	Status (1)	Material type (2)	Package Pins	Package qty Carrier	RoHS (3)	Lead finish/ Ball material (4)	MSL rating/ Peak reflow (5)	Op temp (°C)	Part marking (6)
INA214AIRSWRG4	Active	Production	UQFN (RSW) 10	3000 LARGE T&R	Yes	NIPDAU	Level-1-260C-UNLIM	-40 to 125	KRJ
INA214AIRSWRG4.A	Active	Production	UQFN (RSW) 10	3000 LARGE T&R	Yes	NIPDAU	Level-1-260C-UNLIM	-40 to 125	KRJ
INA214AIRSWRG4.B	Active	Production	UQFN (RSW) 10	3000 LARGE T&R	Yes	NIPDAU	Level-1-260C-UNLIM	-40 to 125	KRJ
INA214AIRSWT	Obsolete	Production	UQFN (RSW) 10	-	-	Call TI	Call TI	-40 to 125	KRJ
INA214BIDCKR	Active	Production	SC70 (DCK) 6	3000 LARGE T&R	Yes	NIPDAU SN	Level-2-260C-1 YEAR	-40 to 125	SEA
INA214BIDCKR.A	Active	Production	SC70 (DCK) 6	3000 LARGE T&R	Yes	SN	Level-2-260C-1 YEAR	-40 to 125	SEA
INA214BIDCKR.B	Active	Production	SC70 (DCK) 6	3000 LARGE T&R	Yes	SN	Level-2-260C-1 YEAR	-40 to 125	SEA
INA214BIDCKRG4.A	Active	Production	SC70 (DCK) 6	3000 LARGE T&R	-	Call TI	Call TI	-40 to 125	
INA214BIDCKRG4.B	Active	Production	SC70 (DCK) 6	3000 LARGE T&R	-	Call TI	Call TI	-40 to 125	
INA214BIDCKT	Active	Production	SC70 (DCK) 6	250 SMALL T&R	Yes	NIPDAU SN	Level-2-260C-1 YEAR	-40 to 125	SEA
INA214BIDCKT.A	Active	Production	SC70 (DCK) 6	250 SMALL T&R	Yes	SN	Level-2-260C-1 YEAR	-40 to 125	SEA
INA214BIDCKT.B	Active	Production	SC70 (DCK) 6	250 SMALL T&R	Yes	SN	Level-2-260C-1 YEAR	-40 to 125	SEA
INA214BIRSWR	Active	Production	UQFN (RSW) 10	3000 LARGE T&R	Yes	NIPDAU	Level-1-260C-UNLIM	-40 to 125	SHU
INA214BIRSWR.A	Active	Production	UQFN (RSW) 10	3000 LARGE T&R	Yes	NIPDAU	Level-1-260C-UNLIM	-40 to 125	SHU
INA214BIRSWR.B	Active	Production	UQFN (RSW) 10	3000 LARGE T&R	Yes	NIPDAU	Level-1-260C-UNLIM	-40 to 125	SHU
INA214BIRSWT	Obsolete	Production	UQFN (RSW) 10	-	-	Call TI	Call TI	-40 to 125	SHU
INA214CIDCKR	Active	Production	SC70 (DCK) 6	3000 LARGE T&R	Yes	NIPDAU	Level-2-260C-1 YEAR	-40 to 125	16G
INA214CIDCKR.B	Active	Production	SC70 (DCK) 6	3000 LARGE T&R	Yes	NIPDAU	Level-2-260C-1 YEAR	-40 to 125	16G
INA214CIDCKRG4	Active	Production	SC70 (DCK) 6	3000 LARGE T&R	Yes	NIPDAU	Level-2-260C-1 YEAR	-40 to 125	16G
INA214CIDCKRG4.B	Active	Production	SC70 (DCK) 6	3000 LARGE T&R	Yes	NIPDAU	Level-2-260C-1 YEAR	-40 to 125	16G
INA214CIDCKT	Obsolete	Production	SC70 (DCK) 6	-	-	Call TI	Call TI	-40 to 125	16G
INA214CIRSWR	Active	Production	UQFN (RSW) 10	3000 LARGE T&R	Yes	NIPDAU	Level-1-260C-UNLIM	-40 to 125	16X
INA214CIRSWR.B	Active	Production	UQFN (RSW) 10	3000 LARGE T&R	Yes	NIPDAU	Level-1-260C-UNLIM	-40 to 125	16X
INA214CIRSWRG4	Active	Production	UQFN (RSW) 10	3000 LARGE T&R	Yes	NIPDAU	Level-1-260C-UNLIM	-40 to 125	16X
INA214CIRSWRG4.B	Active	Production	UQFN (RSW) 10	3000 LARGE T&R	Yes	NIPDAU	Level-1-260C-UNLIM	-40 to 125	16X
INA214CIRSWT	Obsolete	Production	UQFN (RSW) 10	-	-	Call TI	Call TI	-40 to 125	16X
INA215AIDCKR	Active	Production	SC70 (DCK) 6	3000 LARGE T&R	Yes	NIPDAU SN	Level-2-260C-1 YEAR	-40 to 125	SME
INA215AIDCKR.B	Active	Production	SC70 (DCK) 6	3000 LARGE T&R	Yes	SN	Level-2-260C-1 YEAR	-40 to 125	SME
INA215AIDCKRG4.B	Active	Production	SC70 (DCK) 6	3000 LARGE T&R	-	Call TI	Call TI	-40 to 125	
INA215AIDCKT	Active	Production	SC70 (DCK) 6	250 SMALL T&R	Yes	NIPDAU SN	Level-2-260C-1 YEAR	-40 to 125	SME
INA215AIDCKT.B	Active	Production	SC70 (DCK) 6	250 SMALL T&R	Yes	SN	Level-2-260C-1 YEAR	-40 to 125	SME

Orderable part number	Status (1)	Material type (2)	Package Pins	Package qty Carrier	RoHS (3)	Lead finish/ Ball material (4)	MSL rating/ Peak reflow (5)	Op temp (°C)	Part marking (6)
INA215BIDCKR	Active	Production	SC70 (DCK) 6	3000 LARGE T&R	Yes	NIPDAU SN	Level-2-260C-1 YEAR	-40 to 125	13S
INA215BIDCKR.B	Active	Production	SC70 (DCK) 6	3000 LARGE T&R	Yes	SN	Level-2-260C-1 YEAR	-40 to 125	13S
INA215BIDCKT	Active	Production	SC70 (DCK) 6	250 SMALL T&R	Yes	NIPDAU SN	Level-2-260C-1 YEAR	-40 to 125	13S
INA215BIDCKT.B	Active	Production	SC70 (DCK) 6	250 SMALL T&R	Yes	SN	Level-2-260C-1 YEAR	-40 to 125	13S
INA215BIRSWR	Active	Production	UQFN (RSW) 10	3000 LARGE T&R	Yes	NIPDAU	Level-1-260C-UNLIM	-40 to 125	13R
INA215BIRSWR.B	Active	Production	UQFN (RSW) 10	3000 LARGE T&R	Yes	NIPDAU	Level-1-260C-UNLIM	-40 to 125	13R
INA215CIDCKR	Active	Production	SC70 (DCK) 6	3000 LARGE T&R	Yes	NIPDAU SN	Level-2-260C-1 YEAR	-40 to 125	17K
INA215CIDCKR.B	Active	Production	SC70 (DCK) 6	3000 LARGE T&R	Yes	NIPDAU	Level-2-260C-1 YEAR	-40 to 125	17K
INA215CIDCKT	Obsolete	Production	SC70 (DCK) 6	-	-	Call TI	Call TI	-40 to 125	17K
INA215CIRSWR	Active	Production	UQFN (RSW) 10	3000 LARGE T&R	Yes	NIPDAU	Level-1-260C-UNLIM	-40 to 125	16Z
INA215CIRSWR.B	Active	Production	UQFN (RSW) 10	3000 LARGE T&R	Yes	NIPDAU	Level-1-260C-UNLIM	-40 to 125	16Z

(1) **Status:** For more details on status, see our [product life cycle](#).

(2) **Material type:** When designated, preproduction parts are prototypes/experimental devices, and are not yet approved or released for full production. Testing and final process, including without limitation quality assurance, reliability performance testing, and/or process qualification, may not yet be complete, and this item is subject to further changes or possible discontinuation. If available for ordering, purchases will be subject to an additional waiver at checkout, and are intended for early internal evaluation purposes only. These items are sold without warranties of any kind.

(3) **RoHS values:** Yes, No, RoHS Exempt. See the [TI RoHS Statement](#) for additional information and value definition.

(4) **Lead finish/Ball material:** Parts may have multiple material finish options. Finish options are separated by a vertical ruled line. Lead finish/Ball material values may wrap to two lines if the finish value exceeds the maximum column width.

(5) **MSL rating/Peak reflow:** The moisture sensitivity level ratings and peak solder (reflow) temperatures. In the event that a part has multiple moisture sensitivity ratings, only the lowest level per JEDEC standards is shown. Refer to the shipping label for the actual reflow temperature that will be used to mount the part to the printed circuit board.

(6) **Part marking:** There may be an additional marking, which relates to the logo, the lot trace code information, or the environmental category of the part.

Multiple part markings will be inside parentheses. Only one part marking contained in parentheses and separated by a "-" will appear on a part. If a line is indented then it is a continuation of the previous line and the two combined represent the entire part marking for that device.

Important Information and Disclaimer: The information provided on this page represents TI's knowledge and belief as of the date that it is provided. TI bases its knowledge and belief on information provided by third parties, and makes no representation or warranty as to the accuracy of such information. Efforts are underway to better integrate information from third parties. TI has taken and continues to take reasonable steps to provide representative

and accurate information but may not have conducted destructive testing or chemical analysis on incoming materials and chemicals. TI and TI suppliers consider certain information to be proprietary, and thus CAS numbers and other limited information may not be available for release.

In no event shall TI's liability arising out of such information exceed the total purchase price of the TI part(s) at issue in this document sold by TI to Customer on an annual basis.

OTHER QUALIFIED VERSIONS OF INA210, INA211, INA212, INA213, INA214, INA215 :

- Automotive : [INA210-Q1](#), [INA211-Q1](#), [INA212-Q1](#), [INA213-Q1](#), [INA214-Q1](#), [INA215-Q1](#)

NOTE: Qualified Version Definitions:

- Automotive - Q100 devices qualified for high-reliability automotive applications targeting zero defects

TAPE AND REEL INFORMATION

QUADRANT ASSIGNMENTS FOR PIN 1 ORIENTATION IN TAPE


*All dimensions are nominal

Device	Package Type	Package Drawing	Pins	SPQ	Reel Diameter (mm)	Reel Width W1 (mm)	A0 (mm)	B0 (mm)	K0 (mm)	P1 (mm)	W (mm)	Pin1 Quadrant
INA210AIDCKJ	SC70	DCK	6	10000	330.0	8.4	2.4	2.5	1.2	4.0	8.0	Q3
INA210AIDCKR	SC70	DCK	6	3000	178.0	9.0	2.4	2.5	1.2	4.0	8.0	Q3
INA210AIDCKR	SC70	DCK	6	3000	180.0	8.4	2.41	2.41	1.2	4.0	8.0	Q3
INA210AIDCKR	SC70	DCK	6	3000	178.0	9.0	2.4	2.5	1.2	4.0	8.0	Q3
INA210AIDCKT	SC70	DCK	6	250	178.0	9.0	2.4	2.5	1.2	4.0	8.0	Q3
INA210AIDCKT	SC70	DCK	6	250	179.0	8.4	2.2	2.5	1.2	4.0	8.0	Q3
INA210AIDCKT	SC70	DCK	6	250	178.0	9.0	2.4	2.5	1.2	4.0	8.0	Q3
INA210AIRSWR	UQFN	RSW	10	3000	179.0	8.4	1.7	2.1	0.7	4.0	8.0	Q1
INA210AIRSWR	UQFN	RSW	10	3000	180.0	8.4	1.7	2.1	0.7	4.0	8.0	Q1
INA210AIRSWRG4	UQFN	RSW	10	3000	180.0	8.4	1.7	2.1	0.7	4.0	8.0	Q1
INA210BIDCKR	SC70	DCK	6	3000	180.0	8.4	2.3	2.55	1.2	4.0	8.0	Q3
INA210BIDCKR	SC70	DCK	6	3000	178.0	9.0	2.4	2.5	1.2	4.0	8.0	Q3
INA210BIDCKT	SC70	DCK	6	250	180.0	8.4	2.3	2.55	1.2	4.0	8.0	Q3
INA210BIDCKT	SC70	DCK	6	250	178.0	9.0	2.4	2.5	1.2	4.0	8.0	Q3
INA210BIDCKT	SC70	DCK	6	250	178.0	9.0	2.4	2.5	1.2	4.0	8.0	Q3
INA210BIDCKTG4	SC70	DCK	6	250	178.0	9.0	2.4	2.5	1.2	4.0	8.0	Q3

Device	Package Type	Package Drawing	Pins	SPQ	Reel Diameter (mm)	Reel Width W1 (mm)	A0 (mm)	B0 (mm)	K0 (mm)	P1 (mm)	W (mm)	Pin1 Quadrant
INA213AIDCKT	SC70	DCK	6	250	178.0	9.0	2.4	2.5	1.2	4.0	8.0	Q3
INA213AIDCKT	SC70	DCK	6	250	179.0	8.4	2.2	2.5	1.2	4.0	8.0	Q3
INA213AIDCKT	SC70	DCK	6	250	180.0	8.4	2.47	2.3	1.25	4.0	8.0	Q3
INA213AIDCKT	SC70	DCK	6	250	180.0	8.4	2.3	2.55	1.2	4.0	8.0	Q3
INA213AIDCKT	SC70	DCK	6	250	178.0	9.0	2.4	2.5	1.2	4.0	8.0	Q3
INA213AIRSWR	UQFN	RSW	10	3000	180.0	8.4	1.7	2.1	0.7	4.0	8.0	Q1
INA213AIRSWRG4	UQFN	RSW	10	3000	180.0	8.4	1.7	2.1	0.7	4.0	8.0	Q1
INA213BIDCKR	SC70	DCK	6	3000	178.0	9.0	2.4	2.5	1.2	4.0	8.0	Q3
INA213BIDCKR	SC70	DCK	6	3000	178.0	9.0	2.4	2.5	1.2	4.0	8.0	Q3
INA213BIDCKR	SC70	DCK	6	3000	180.0	8.4	2.3	2.55	1.2	4.0	8.0	Q3
INA213BIDCKT	SC70	DCK	6	250	178.0	9.0	2.4	2.5	1.2	4.0	8.0	Q3
INA213BIDCKT	SC70	DCK	6	250	180.0	8.4	2.3	2.55	1.2	4.0	8.0	Q3
INA213BIDCKT	SC70	DCK	6	250	178.0	9.0	2.4	2.5	1.2	4.0	8.0	Q3
INA213BIRSWR	UQFN	RSW	10	3000	180.0	8.4	1.7	2.1	0.7	4.0	8.0	Q1
INA213CIDCKR	SC70	DCK	6	3000	178.0	9.0	2.4	2.5	1.2	4.0	8.0	Q3
INA213CIDCKR	SC70	DCK	6	3000	180.0	8.4	2.3	2.55	1.2	4.0	8.0	Q3
INA213CIDCKT	SC70	DCK	6	250	178.0	9.0	2.4	2.5	1.2	4.0	8.0	Q3
INA213CIDCKT	SC70	DCK	6	250	180.0	8.4	2.3	2.55	1.2	4.0	8.0	Q3
INA213CIRSWR	UQFN	RSW	10	3000	180.0	8.4	1.7	2.1	0.7	4.0	8.0	Q1
INA214AIDCKR	SC70	DCK	6	3000	178.0	9.0	2.4	2.5	1.2	4.0	8.0	Q3
INA214AIDCKR	SC70	DCK	6	3000	180.0	8.4	2.3	2.55	1.2	4.0	8.0	Q3
INA214AIDCKR	SC70	DCK	6	3000	179.0	8.4	2.2	2.5	1.2	4.0	8.0	Q3
INA214AIDCKR	SC70	DCK	6	3000	180.0	8.4	2.41	2.41	1.2	4.0	8.0	Q3
INA214AIDCKR	SC70	DCK	6	3000	178.0	9.0	2.4	2.5	1.2	4.0	8.0	Q3
INA214AIDCKRG4	SC70	DCK	6	3000	178.0	9.0	2.4	2.5	1.2	4.0	8.0	Q3
INA214AIDCKRG4	SC70	DCK	6	3000	180.0	8.4	2.41	2.41	1.2	4.0	8.0	Q3
INA214AIDCKRG4	SC70	DCK	6	3000	179.0	8.4	2.2	2.5	1.2	4.0	8.0	Q3
INA214AIDCKT	SC70	DCK	6	250	180.0	8.4	2.3	2.55	1.2	4.0	8.0	Q3
INA214AIDCKT	SC70	DCK	6	250	178.0	9.0	2.4	2.5	1.2	4.0	8.0	Q3
INA214AIRSWR	UQFN	RSW	10	3000	180.0	8.4	1.7	2.1	0.7	4.0	8.0	Q1
INA214AIRSWRG4	UQFN	RSW	10	3000	180.0	8.4	1.7	2.1	0.7	4.0	8.0	Q1
INA214BIDCKR	SC70	DCK	6	3000	178.0	9.0	2.4	2.5	1.2	4.0	8.0	Q3
INA214BIDCKR	SC70	DCK	6	3000	178.0	9.0	2.4	2.5	1.2	4.0	8.0	Q3
INA214BIDCKR	SC70	DCK	6	3000	180.0	8.4	2.3	2.55	1.2	4.0	8.0	Q3
INA214BIDCKT	SC70	DCK	6	250	178.0	9.0	2.4	2.5	1.2	4.0	8.0	Q3
INA214BIDCKT	SC70	DCK	6	250	178.0	9.0	2.4	2.5	1.2	4.0	8.0	Q3
INA214BIDCKT	SC70	DCK	6	250	180.0	8.4	2.3	2.55	1.2	4.0	8.0	Q3
INA214BIRSWR	UQFN	RSW	10	3000	180.0	8.4	1.7	2.1	0.7	4.0	8.0	Q1
INA214CIDCKR	SC70	DCK	6	3000	178.0	9.0	2.4	2.5	1.2	4.0	8.0	Q3
INA214CIDCKRG4	SC70	DCK	6	3000	178.0	9.0	2.4	2.5	1.2	4.0	8.0	Q3
INA214CIRSWR	UQFN	RSW	10	3000	180.0	8.4	1.7	2.1	0.7	4.0	8.0	Q1

Device	Package Type	Package Drawing	Pins	SPQ	Reel Diameter (mm)	Reel Width W1 (mm)	A0 (mm)	B0 (mm)	K0 (mm)	P1 (mm)	W (mm)	Pin1 Quadrant
INA214CIRSWRG4	UQFN	RSW	10	3000	180.0	8.4	1.7	2.1	0.7	4.0	8.0	Q1
INA215AIDCKR	SC70	DCK	6	3000	178.0	8.4	2.4	2.5	1.2	4.0	8.0	Q3
INA215AIDCKR	SC70	DCK	6	3000	178.0	9.0	2.4	2.5	1.2	4.0	8.0	Q3
INA215AIDCKR	SC70	DCK	6	3000	180.0	8.4	2.3	2.55	1.2	4.0	8.0	Q3
INA215AIDCKT	SC70	DCK	6	250	178.0	9.0	2.4	2.5	1.2	4.0	8.0	Q3
INA215AIDCKT	SC70	DCK	6	250	180.0	8.4	2.3	2.55	1.2	4.0	8.0	Q3
INA215AIDCKT	SC70	DCK	6	250	178.0	9.0	2.4	2.5	1.2	4.0	8.0	Q3
INA215BIDCKR	SC70	DCK	6	3000	180.0	8.4	2.3	2.55	1.2	4.0	8.0	Q3
INA215BIDCKR	SC70	DCK	6	3000	178.0	9.0	2.4	2.5	1.2	4.0	8.0	Q3
INA215BIDCKR	SC70	DCK	6	3000	178.0	9.0	2.4	2.5	1.2	4.0	8.0	Q3
INA215BIDCKT	SC70	DCK	6	250	180.0	8.4	2.3	2.55	1.2	4.0	8.0	Q3
INA215BIDCKT	SC70	DCK	6	250	178.0	9.0	2.4	2.5	1.2	4.0	8.0	Q3
INA215BIDCKT	SC70	DCK	6	250	178.0	9.0	2.4	2.5	1.2	4.0	8.0	Q3
INA215BIRSWR	UQFN	RSW	10	3000	180.0	8.4	1.7	2.1	0.7	4.0	8.0	Q1
INA215CIDCKR	SC70	DCK	6	3000	180.0	8.4	2.3	2.55	1.2	4.0	8.0	Q3
INA215CIDCKR	SC70	DCK	6	3000	178.0	9.0	2.4	2.5	1.2	4.0	8.0	Q3
INA215CIRSWR	UQFN	RSW	10	3000	180.0	8.4	1.7	2.1	0.7	4.0	8.0	Q1

TAPE AND REEL BOX DIMENSIONS

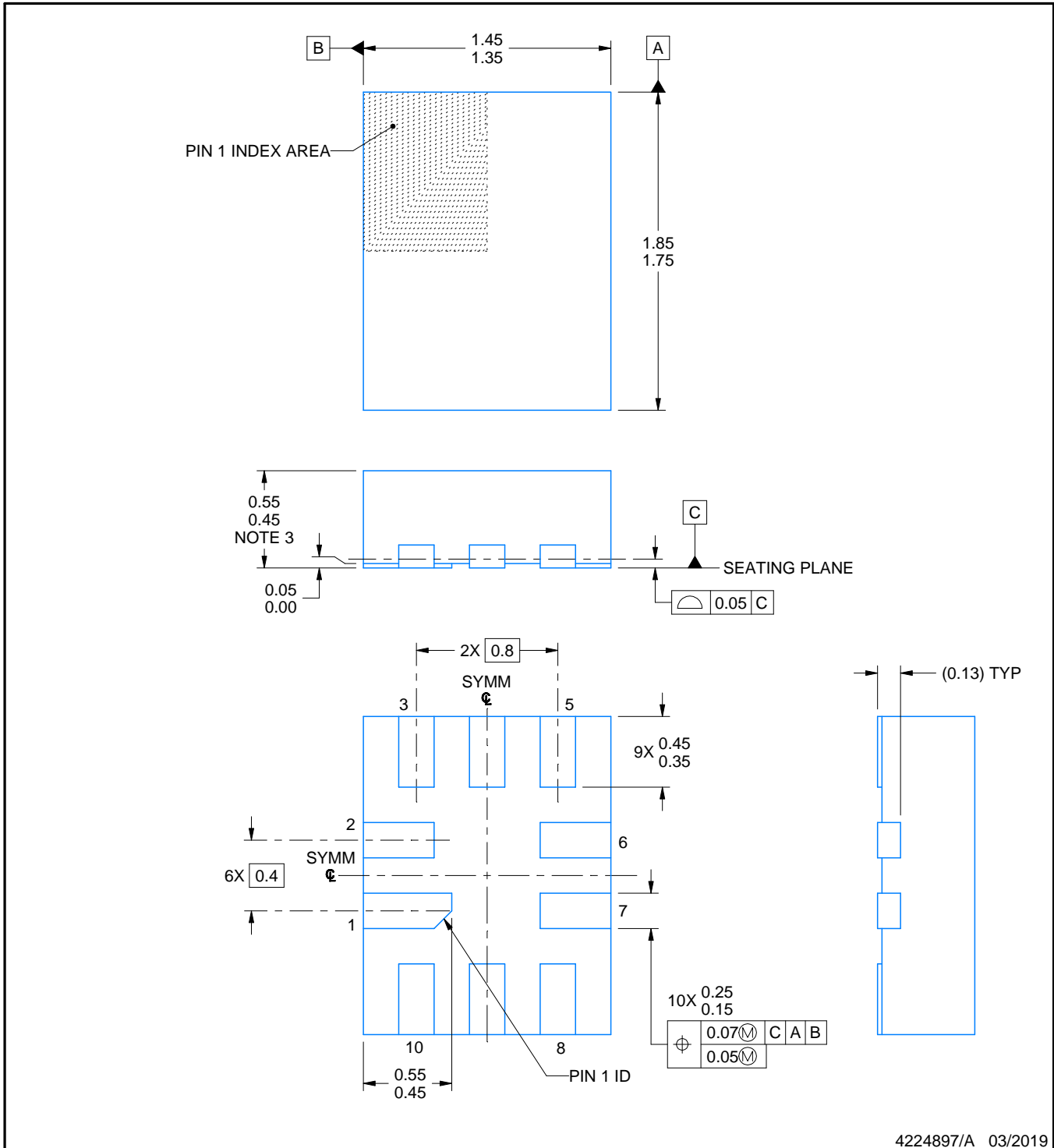
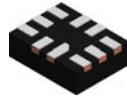

*All dimensions are nominal

Device	Package Type	Package Drawing	Pins	SPQ	Length (mm)	Width (mm)	Height (mm)
INA210AIDCKJ	SC70	DCK	6	10000	366.0	364.0	50.0
INA210AIDCKR	SC70	DCK	6	3000	190.0	190.0	30.0
INA210AIDCKR	SC70	DCK	6	3000	202.0	201.0	28.0
INA210AIDCKR	SC70	DCK	6	3000	180.0	180.0	18.0
INA210AIDCKT	SC70	DCK	6	250	180.0	180.0	18.0
INA210AIDCKT	SC70	DCK	6	250	213.0	191.0	35.0
INA210AIDCKT	SC70	DCK	6	250	190.0	190.0	30.0
INA210AIRSWR	UQFN	RSW	10	3000	200.0	183.0	25.0
INA210AIRSWR	UQFN	RSW	10	3000	210.0	185.0	35.0
INA210AIRSWRG4	UQFN	RSW	10	3000	210.0	185.0	35.0
INA210BIDCKR	SC70	DCK	6	3000	210.0	185.0	35.0
INA210BIDCKR	SC70	DCK	6	3000	190.0	190.0	30.0
INA210BIDCKT	SC70	DCK	6	250	210.0	185.0	35.0
INA210BIDCKT	SC70	DCK	6	250	180.0	180.0	18.0
INA210BIDCKT	SC70	DCK	6	250	190.0	190.0	30.0
INA210BIDCKTG4	SC70	DCK	6	250	180.0	180.0	18.0
INA210BIRSWR	UQFN	RSW	10	3000	210.0	185.0	35.0
INA210CIDCKR	SC70	DCK	6	3000	340.0	340.0	38.0

Device	Package Type	Package Drawing	Pins	SPQ	Length (mm)	Width (mm)	Height (mm)
INA210CIDCKRG4	SC70	DCK	6	3000	340.0	340.0	38.0
INA210CIDCKT	SC70	DCK	6	250	340.0	340.0	38.0
INA210CIRSWR	UQFN	RSW	10	3000	189.0	185.0	36.0
INA211AIDCKR	SC70	DCK	6	3000	190.0	190.0	30.0
INA211AIDCKT	SC70	DCK	6	250	213.0	191.0	35.0
INA211AIDCKT	SC70	DCK	6	250	223.0	270.0	35.0
INA211AIDCKT	SC70	DCK	6	250	190.0	190.0	30.0
INA211AIDCKT	SC70	DCK	6	250	180.0	180.0	18.0
INA211BIDCKR	SC70	DCK	6	3000	180.0	180.0	18.0
INA211BIDCKR	SC70	DCK	6	3000	210.0	185.0	35.0
INA211BIDCKR	SC70	DCK	6	3000	190.0	190.0	30.0
INA211BIDCKT	SC70	DCK	6	250	210.0	185.0	35.0
INA211BIDCKT	SC70	DCK	6	250	190.0	190.0	30.0
INA211BIDCKT	SC70	DCK	6	250	180.0	180.0	18.0
INA211BIRSWR	UQFN	RSW	10	3000	210.0	185.0	35.0
INA211BIRSWR	UQFN	RSW	10	3000	200.0	183.0	25.0
INA211CIDCKR	SC70	DCK	6	3000	210.0	185.0	35.0
INA211CIDCKR	SC70	DCK	6	3000	340.0	340.0	38.0
INA211CIRSWR	UQFN	RSW	10	3000	210.0	185.0	35.0
INA211CIRSWR	UQFN	RSW	10	3000	189.0	185.0	36.0
INA211CIRSWRG4	UQFN	RSW	10	3000	210.0	185.0	35.0
INA212AIDCKR	SC70	DCK	6	3000	180.0	180.0	18.0
INA212AIDCKR	SC70	DCK	6	3000	180.0	180.0	18.0
INA212AIDCKT	SC70	DCK	6	250	213.0	191.0	35.0
INA212AIDCKT	SC70	DCK	6	250	223.0	270.0	35.0
INA212AIDCKT	SC70	DCK	6	250	190.0	190.0	30.0
INA212AIDCKT	SC70	DCK	6	250	180.0	180.0	18.0
INA212BIDCKR	SC70	DCK	6	3000	180.0	180.0	18.0
INA212BIDCKR	SC70	DCK	6	3000	210.0	185.0	35.0
INA212BIDCKR	SC70	DCK	6	3000	190.0	190.0	30.0
INA212BIRSWR	UQFN	RSW	10	3000	210.0	185.0	35.0
INA212CIDCKR	SC70	DCK	6	3000	340.0	340.0	38.0
INA212CIDCKR	SC70	DCK	6	3000	210.0	185.0	35.0
INA212CIRSWR	UQFN	RSW	10	3000	210.0	185.0	35.0
INA213AIDCKR	SC70	DCK	6	3000	202.0	201.0	28.0
INA213AIDCKR	SC70	DCK	6	3000	190.0	190.0	30.0
INA213AIDCKRG4	SC70	DCK	6	3000	202.0	201.0	28.0
INA213AIDCKRG4	SC70	DCK	6	3000	213.0	191.0	35.0
INA213AIDCKRG4	SC70	DCK	6	3000	180.0	180.0	18.0
INA213AIDCKT	SC70	DCK	6	250	180.0	180.0	18.0
INA213AIDCKT	SC70	DCK	6	250	213.0	191.0	35.0
INA213AIDCKT	SC70	DCK	6	250	223.0	270.0	35.0
INA213AIDCKT	SC70	DCK	6	250	210.0	185.0	35.0

Device	Package Type	Package Drawing	Pins	SPQ	Length (mm)	Width (mm)	Height (mm)
INA213AIDCKT	SC70	DCK	6	250	190.0	190.0	30.0
INA213AIRSWR	UQFN	RSW	10	3000	210.0	185.0	35.0
INA213AIRSWRG4	UQFN	RSW	10	3000	210.0	185.0	35.0
INA213BIDCKR	SC70	DCK	6	3000	190.0	190.0	30.0
INA213BIDCKR	SC70	DCK	6	3000	180.0	180.0	18.0
INA213BIDCKR	SC70	DCK	6	3000	210.0	185.0	35.0
INA213BIDCKT	SC70	DCK	6	250	190.0	190.0	30.0
INA213BIDCKT	SC70	DCK	6	250	210.0	185.0	35.0
INA213BIDCKT	SC70	DCK	6	250	180.0	180.0	18.0
INA213BIRSWR	UQFN	RSW	10	3000	210.0	185.0	35.0
INA213CIDCKR	SC70	DCK	6	3000	340.0	340.0	38.0
INA213CIDCKR	SC70	DCK	6	3000	210.0	185.0	35.0
INA213CIDCKT	SC70	DCK	6	250	340.0	340.0	38.0
INA213CIDCKT	SC70	DCK	6	250	210.0	185.0	35.0
INA213CIRSWR	UQFN	RSW	10	3000	210.0	185.0	35.0
INA214AIDCKR	SC70	DCK	6	3000	180.0	180.0	18.0
INA214AIDCKR	SC70	DCK	6	3000	210.0	185.0	35.0
INA214AIDCKR	SC70	DCK	6	3000	213.0	191.0	35.0
INA214AIDCKR	SC70	DCK	6	3000	202.0	201.0	28.0
INA214AIDCKR	SC70	DCK	6	3000	190.0	190.0	30.0
INA214AIDCKRG4	SC70	DCK	6	3000	180.0	180.0	18.0
INA214AIDCKRG4	SC70	DCK	6	3000	202.0	201.0	28.0
INA214AIDCKRG4	SC70	DCK	6	3000	213.0	191.0	35.0
INA214AIDCKT	SC70	DCK	6	250	210.0	185.0	35.0
INA214AIDCKT	SC70	DCK	6	250	180.0	180.0	18.0
INA214AIRSWR	UQFN	RSW	10	3000	210.0	185.0	35.0
INA214AIRSWRG4	UQFN	RSW	10	3000	210.0	185.0	35.0
INA214BIDCKR	SC70	DCK	6	3000	180.0	180.0	18.0
INA214BIDCKR	SC70	DCK	6	3000	190.0	190.0	30.0
INA214BIDCKR	SC70	DCK	6	3000	210.0	185.0	35.0
INA214BIDCKT	SC70	DCK	6	250	180.0	180.0	18.0
INA214BIDCKT	SC70	DCK	6	250	190.0	190.0	30.0
INA214BIDCKT	SC70	DCK	6	250	210.0	185.0	35.0
INA214BIRSWR	UQFN	RSW	10	3000	210.0	185.0	35.0
INA214CIDCKR	SC70	DCK	6	3000	180.0	180.0	18.0
INA214CIDCKRG4	SC70	DCK	6	3000	180.0	180.0	18.0
INA214CIRSWR	UQFN	RSW	10	3000	210.0	185.0	35.0
INA214CIRSWRG4	UQFN	RSW	10	3000	210.0	185.0	35.0
INA215AIDCKR	SC70	DCK	6	3000	340.0	340.0	38.0
INA215AIDCKR	SC70	DCK	6	3000	190.0	190.0	30.0
INA215AIDCKR	SC70	DCK	6	3000	210.0	185.0	35.0
INA215AIDCKT	SC70	DCK	6	250	190.0	190.0	30.0
INA215AIDCKT	SC70	DCK	6	250	210.0	185.0	35.0

Device	Package Type	Package Drawing	Pins	SPQ	Length (mm)	Width (mm)	Height (mm)
INA215AIDCKT	SC70	DCK	6	250	340.0	340.0	38.0
INA215BIDCKR	SC70	DCK	6	3000	210.0	185.0	35.0
INA215BIDCKR	SC70	DCK	6	3000	340.0	340.0	38.0
INA215BIDCKR	SC70	DCK	6	3000	190.0	190.0	30.0
INA215BIDCKT	SC70	DCK	6	250	210.0	185.0	35.0
INA215BIDCKT	SC70	DCK	6	250	340.0	340.0	38.0
INA215BIDCKT	SC70	DCK	6	250	190.0	190.0	30.0
INA215BIRSWR	UQFN	RSW	10	3000	210.0	185.0	35.0
INA215CIDCKR	SC70	DCK	6	3000	210.0	185.0	35.0
INA215CIDCKR	SC70	DCK	6	3000	340.0	340.0	38.0
INA215CIRSWR	UQFN	RSW	10	3000	210.0	185.0	35.0



4224897/A 03/2019

NOTES:

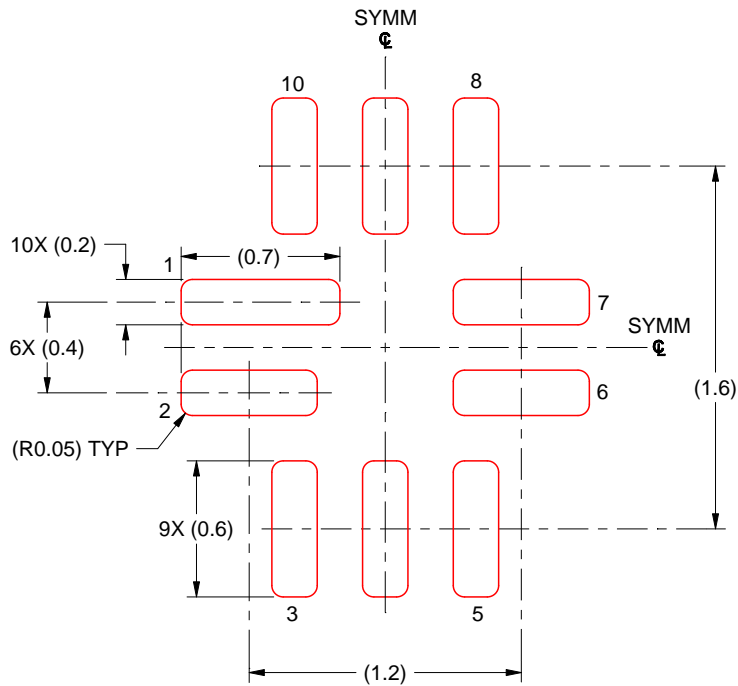
1. All linear dimensions are in millimeters. Any dimensions in parenthesis are for reference only. Dimensioning and tolerancing per ASME Y14.5M.
2. This drawing is subject to change without notice.
3. This package complies to JEDEC MO-288 variation UDEE, except minimum package height.

EXAMPLE STENCIL DESIGN

RSW0010A

UQFN - 0.55 mm max height

PLASTIC QUAD FLATPACK - NO LEAD



SOLDER PASTE EXAMPLE
BASED ON 0.125 MM THICK STENCIL
SCALE: 30X

4224897/A 03/2019

NOTES: (continued)

6. Laser cutting apertures with trapezoidal walls and rounded corners may offer better paste release. IPC-7525 may have alternate design recommendations.

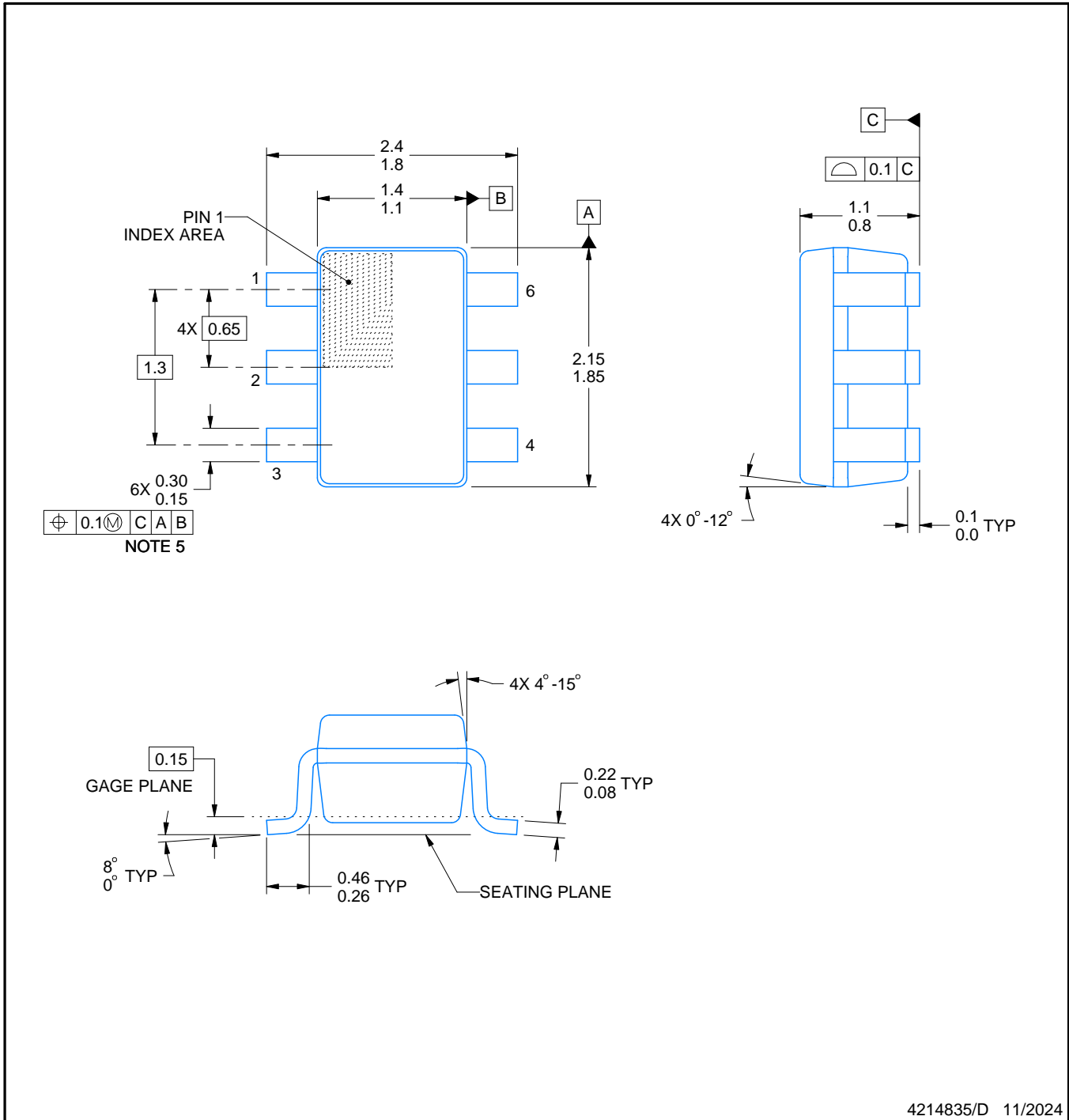
DCK0006A



PACKAGE OUTLINE

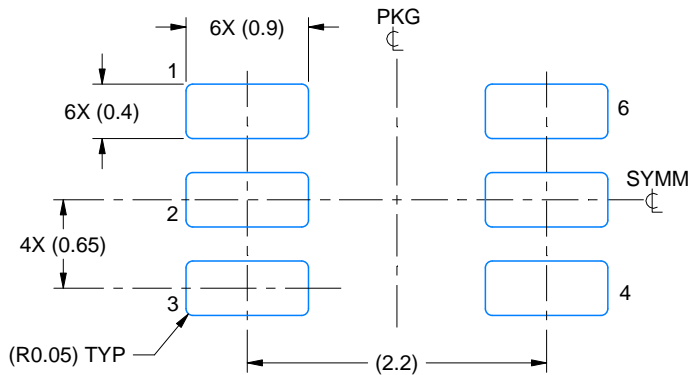
SOT - 1.1 max height

SMALL OUTLINE TRANSISTOR

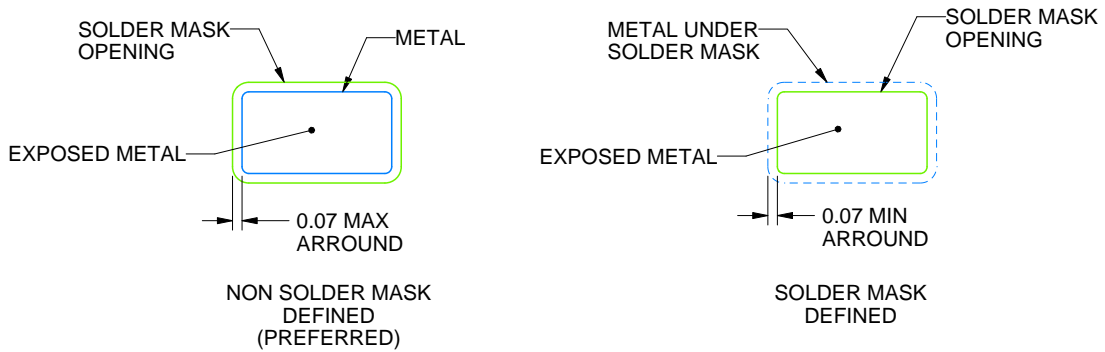


NOTES:

1. All linear dimensions are in millimeters. Any dimensions in parenthesis are for reference only. Dimensioning and tolerancing per ASME Y14.5M.
2. This drawing is subject to change without notice.
3. Body dimensions do not include mold flash or protrusion. Mold flash and protrusion shall not exceed 0.15 per side.
4. Falls within JEDEC MO-203 variation AB.



LAND PATTERN EXAMPLE
EXPOSED METAL SHOWN
SCALE:18X

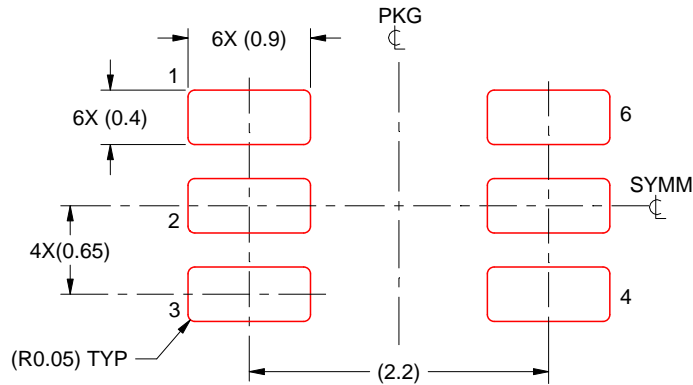


SOLDER MASK DETAILS

4214835/D 11/2024

NOTES: (continued)

- 5. Publication IPC-7351 may have alternate designs.
- 6. Solder mask tolerances between and around signal pads can vary based on board fabrication site.



SOLDER PASTE EXAMPLE
BASED ON 0.125 THICK STENCIL
SCALE:18X

4214835/D 11/2024

NOTES: (continued)

7. Laser cutting apertures with trapezoidal walls and rounded corners may offer better paste release. IPC-7525 may have alternate design recommendations.
8. Board assembly site may have different recommendations for stencil design.

重要なお知らせと免責事項

TI は、技術データと信頼性データ (データシートを含みます)、設計リソース (リファレンス デザインを含みます)、アプリケーションや設計に関する各種アドバイス、Web ツール、安全性情報、その他のリソースを、欠陥が存在する可能性のある「現状のまま」提供しており、商品性および特定目的に対する適合性の黙示保証、第三者の知的財産権の非侵害保証を含むいかなる保証も、明示的または黙示的にかかわらず拒否します。

これらのリソースは、TI 製品を使用する設計の経験を積んだ開発者への提供を意図したものです。(1) お客様のアプリケーションに適した TI 製品の選定、(2) お客様のアプリケーションの設計、検証、試験、(3) お客様のアプリケーションに該当する各種規格や、その他のあらゆる安全性、セキュリティ、規制、または他の要件への確実な適合に関する責任を、お客様のみが単独で負うものとし、

上記の各種リソースは、予告なく変更される可能性があります。これらのリソースは、リソースで説明されている TI 製品を使用するアプリケーションの開発の目的でのみ、TI はその使用をお客様に許諾します。これらのリソースに関して、他の目的で複製することや掲載することは禁止されています。TI や第三者の知的財産権のライセンスが付与されている訳ではありません。お客様は、これらのリソースを自身で使用した結果発生するあらゆる申し立て、損害、費用、損失、責任について、TI およびその代理人を完全に補償するものとし、TI は一切の責任を拒否します。

TI の製品は、[TI の販売条件](#)、[TI の総合的な品質ガイドライン](#)、[ti.com](#) または TI 製品などに関連して提供される他の適用条件に従い提供されます。TI がこれらのリソースを提供することは、適用される TI の保証または他の保証の放棄の拡大や変更を意味するものではありません。TI がカスタム、またはカスタマー仕様として明示的に指定していない限り、TI の製品は標準的なカタログに掲載される汎用機器です。

お客様がいかなる追加条項または代替条項を提案する場合も、TI はそれらに異議を唱え、拒否します。

Copyright © 2026, Texas Instruments Incorporated

最終更新日 : 2025 年 10 月