

LM4040-N/-Q1 高精度マイクロパワー シャント型基準電圧

1 特長

- LM4040-N-Q1 AEC Q-100 認定品、車載アプリケーション用
 - 拡張グレード 1: $-40^{\circ}\text{C} \sim +125^{\circ}\text{C}$, T_A
 - 産業用グレード 3: $-40^{\circ}\text{C} \sim +85^{\circ}\text{C}$, T_A
- 小型パッケージ: SOT-23, TO-92, SC70
- 出力コンデンサ不要
- 容量負荷に耐える
- 逆方向降伏電圧の固定値: 2.048V, 2.5V, 3V, 4.096V, 5V, 8.192V, 10V
- 主な仕様 (2.5V LM4040-N)
 - 出力電圧許容値 (A グレード, 25°C): $\pm 0.1\%$ (最大値)
 - 低い出力ノイズ (10Hz \sim 10kHz): $35\mu\text{V}_{\text{rms}}$ (標準値)
 - 広い動作電流範囲: $60\mu\text{A} \sim 15\text{mA}$
 - 産業用温度範囲: $-40^{\circ}\text{C} \sim +85^{\circ}\text{C}$
 - 拡張温度範囲: $-40^{\circ}\text{C} \sim +125^{\circ}\text{C}$
 - 低い温度係数: 100ppm/ $^{\circ}\text{C}$ (最大値)

2 アプリケーション

- フィールドトランスミッタ
- エネルギー インフラ
- データ アクイジション
- アナログ入力モジュール
- 車載用
- オーディオとビデオ

3 概要

スペースが限られた用途向けに設計された LM4040-N 高精度電圧リファレンスは、小型の SC70 および SOT-23 表面実装パッケージで提供されています。LM4040-N の高度な設計により、容量性負荷に対して安定性を維持しながら、外部安定化コンデンサが不要となり、LM4040-N の使用が容易になります。設計の手間をさらに軽減するのが、以下の複数の固定リバース・ブレイクダウン電圧が用意されている点です。2.048V, 2.5V, 3V, 4.096V, 5V, 8.192V, 10V。最小動作電流は、2.5V の LM4040-N では $60\mu\text{A}$ ですが、10V の LM4040-N では $100\mu\text{A}$ に増加します。すべてのバージョンで最大動作電流は 15mA です。

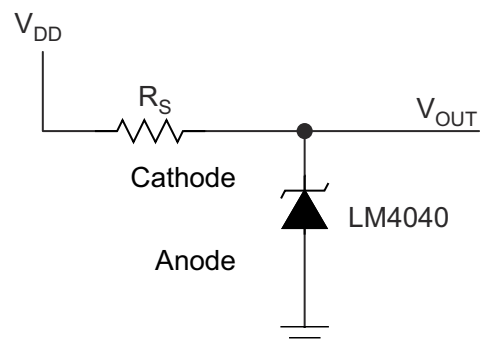
LM4040-N は、ウェハソート時にヒューズおよびツェナー・ザップによる逆降伏電圧トリミングを行うことで、主要部品が 25°C で $\pm 0.1\%$ (A グレード) 以上の精度を確実に達成します。バンドギャップリファレンスの温度ドリフトに対する曲率補正と、低動的インピーダンスにより、広い動作温度範囲および電流範囲にわたって安定した逆降伏電圧の精度が得られます。

また、2 つの逆方向降伏電圧バージョン (可変および 1.2V) を備えた LM4041-N もご利用いただけます。LM4041-N のデータシート (SNOS641) をご覧ください。

製品情報

部品番号	パッケージ (1)	本体サイズ (公称) (2)
LM4040-N	TO-92 (3)	4.30mm × 4.30mm
	SC70 (5)	2.00mm × 1.25mm
	SOT-23 (3)	2.92mm × 1.30mm

- 利用可能なすべてのパッケージについては、データシートの末尾にある注文情報を参照してください。
- パッケージサイズ (長さ×幅) は公称値であり、ピンを含む場合もあります。



シャント基準電圧アプリケーションの回路図



目次

1 特長	1	5.18 電気的特性:5V LM4040-N V_R 許容誤差グレード「C」および「D」、温度グレード「E」.....	29
2 アプリケーション	1	5.19 電気的特性:8.2V LM4040-N V_R 許容誤差グレード「A」および「B」、温度グレード「I」.....	30
3 概要	1	5.20 電気的特性:8.2V Lm4040-N V_R 許容誤差グレード「C」および「D」、温度グレード「I」.....	31
4 ピン構成および機能	3	5.21 電気的特性:10V LM4040-N V_R 許容誤差グレード「A」および「B」、温度グレード「I」.....	32
5 仕様	5	5.22 電気的特性:10V LM4040-N V_R 許容誤差グレード「C」および「D」、温度グレード「I」.....	33
5.1 絶対最大定格.....	5	5.23 代表的特性.....	35
5.2 ESD 定格.....	5	6 パラメータ測定情報	37
5.3 推奨動作条件.....	6	7 詳細説明	38
5.4 熱に関する情報.....	6	7.1 概要.....	38
5.5 電気的特性:2V LM4040-N V_R 許容誤差グレード「A」および「B」、温度グレード「I」.....	7	7.2 機能ブロック図.....	38
5.6 電気的特性:2V LM4040-N V_R 許容誤差グレード「C」、「D」、「E」、温度グレード「I」.....	8	7.3 機能説明.....	38
5.7 電気的特性:2V LM4040-N V_R 許容誤差グレード「C」、「D」、「E」;温度グレード「E」.....	10	7.4 デバイスの機能モード.....	38
5.8 電気的特性:2.5V LM4040-N V_R 許容誤差グレード「A」および「B」、温度グレード「I」(AEC グレード 3).....	12	8 アプリケーションと実装	39
5.9 電気的特性:2.5V LM4040-N V_R 許容誤差グレード「C」、「D」、「E」、温度グレード「I」(AEC グレード 3).....	13	8.1 アプリケーション情報.....	39
5.10 電気的特性:2.5V LM4040-N V_R 許容誤差グレード「C」、「D」、「E」、温度グレード「E」(AEC グレード 1).....	16	8.2 代表的なアプリケーション.....	40
5.11 電気的特性:3V LM4040-N V_R 許容誤差グレード「A」および「B」、温度グレード「I」.....	18	8.3 電源に関する推奨事項.....	46
5.12 電気的特性:3V LM4040-N V_R 許容誤差グレード「C」、「D」、「E」、温度グレード「I」.....	19	8.4 レイアウト.....	46
5.13 電気的特性:3V LM4040-N V_R 許容誤差グレード「C」、「D」、「E」;温度グレード「E」.....	21	9 デバイスおよびドキュメントのサポート	48
5.14 電気的特性:4.1V LM4040-N V_R 許容誤差グレード「A」および「B」、温度グレード「I」.....	23	9.1 ドキュメントのサポート.....	48
5.15 電気的特性:4.1V LM4040-N V_R 許容誤差グレード「C」および「D」、温度グレード「I」.....	24	9.2 関連リンク.....	48
5.16 電気的特性:5V LM4040-N V_R 許容誤差グレード「A」および「B」、温度グレード「I」.....	26	9.3 ドキュメントの更新通知を受け取る方法.....	48
5.17 電気的特性:5V LM4040-N V_R 許容誤差グレード「C」および「D」、温度グレード「I」.....	27	9.4 サポート・リソース.....	48
		9.5 商標.....	48
		9.6 静電気放電に関する注意事項.....	48
		9.7 用語集.....	48
		10 改訂履歴	49
		11 メカニカル、パッケージ、および注文可能な情報	52
		11.1 SOT-23、SC70 パッケージ マーキング情報.....	52

4 ピン構成および機能

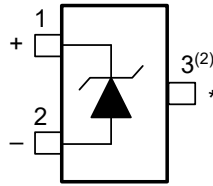


図 4-1. DBZ パッケージ
3 ピン SOT-23
上面図

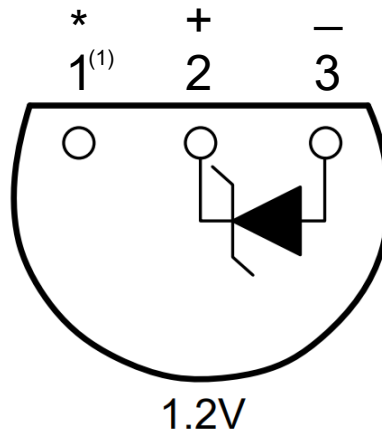


図 4-2. LP パッケージ
3 ピン TO-92
底面図

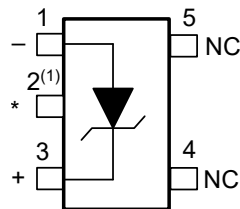


図 4-3. DCK パッケージ
5 ピン SC70
上面図

表 4-1. ピンの機能

名称	ピン			I/O	説明
	SOT-23	TO-92	SC70		
アノード	2	3	1	O	アノードピン、通常は接地されています
カソード	1	2	3	I/O	分流電流/出力電圧
*	3 ⁽²⁾	1 ⁽¹⁾	2 ⁽¹⁾	—	アノードにつなげ、または浮遊させる必要があります
NC	—	—	4、5	—	無接続

- (1) このピンはフローティングのままにするか、ピン 1 に接続する必要があります。電磁妨害ノイズが大きいアプリケーション(トランスやその他の電磁源の近くに配置する場合など)や、高周波スイッチングノイズが大きい場合には、TI は、このピンをアノードに接続することを推奨します。
- (2) このピンはフローティングのままにするか、ピン 2 に接続する必要があります。電磁妨害ノイズが大きいアプリケーション(トランスやその他の電磁源の近くに配置する場合など)や、高周波スイッチングノイズが大きい場合には、TI は、このピンをアノードに接続することを推奨します。

5 仕様

5.1 絶対最大定格

自由気流での動作温度範囲内 (特に記述のない限り)^{(1) (2)}

		最小値	最大値	単位
逆電流			20	mA
順方向電流			10	mA
電力損失 ($T_A = 25^\circ\text{C}$) ⁽³⁾	SOT-23 (M3) パッケージ		306	mW
	TO-92 (Z) パッケージ		550	mW
	SC70 (M7) パッケージ		241	mW
保管温度、 T_{stg}		-65	150	$^\circ\text{C}$

- (1) 絶対最大定格を上回るストレスが加わった場合、デバイスに永続的な損傷が発生する可能性があります。これらはストレス評価のみであり、[セクション 5.3](#) で示された条件を超えるこれらの条件またはその他の条件下でのデバイスの機能動作を保証するものではありません。絶対最大定格の状態に長時間置くと、デバイスの信頼性に影響を及ぼす場合があります。
- (2) 防衛用 / 航空宇宙用仕様のデバイスをお求めの場合は、供給状況および仕様について テキサス・インスツルメンツの販売特約店または営業所にお問い合わせください。
- (3) 高温での最大電力散逸の定格は下げることが必要があり、 T_{Jmax} (最大接合部温度)、 $R_{\theta\text{JA}}$ (接合部から周囲間の熱抵抗)、 T_A (周囲温度) により決定されます。任意の温度での最大許容電力散逸は、 $PD_{\text{max}} = (T_{\text{Jmax}} - T_A) / R_{\theta\text{JA}}$ 、または絶対最大定格に記載されている値のどちらか低い方です。LM4040-N の場合、 $T_{\text{Jmax}} = 125^\circ\text{C}$ 、基板実装時の標準熱抵抗 ($R_{\theta\text{JA}}$) は、SOT-23 パッケージで 326°C/W 、TO-92 パッケージではリード長 0.4 インチで 180°C/W 、0.125 インチで 170°C/W 、SC70 パッケージでは 415°C/W です。

5.2 ESD 定格

			値	単位
$V_{\text{(ESD)}}$	静電気放電	人体モデル (HBM)、AEC Q100-002 ⁽¹⁾ および ANSI/ESDA/JEDEC JS-001 ⁽²⁾ に準拠	± 2000	V
		デバイス帯電モデル (CDM)、AEC Q100-011、JEDEC 仕様 JESD22-C101 ⁽³⁾	± 750	

- (1) AEC Q100-002 は、HBM ストレス試験を ANSI / ESDA / JEDEC JS-001 仕様に従って実施しなければならないと規定しています。
- (2) JEDEC のドキュメント JEP155 に、500V HBM では標準の ESD 管理プロセスで安全な製造が可能であると規定されています。
- (3) JEDEC ドキュメント JEP157 には、250V CDM であれば標準的な ESD 管理プロセスにより安全な製造が可能であると記載されています。

5.3 推奨動作条件

自由気流での動作温度範囲内 (特に記述のない限り)^{(1) (2)}

		最小値	最大値	単位
温度 ($T_{\min} \leq T_A \leq T_{\max}$)	産業用温度範囲	$-40^{\circ}\text{C} \leq T_A \leq 85^{\circ}\text{C}$		$^{\circ}\text{C}$
	拡張動作温度範囲	$-40 \leq T_A \leq 125^{\circ}\text{C}$		$^{\circ}\text{C}$
逆電流	LM4040-N-2.0	60	15	$\mu\text{A}\sim\text{mA}$
	LM4040-N-2.5	60	15	$\mu\text{A}\sim\text{mA}$
	LM4040-N-3.0	62	15	$\mu\text{A}\sim\text{mA}$
	LM4040-N-4.1	68	15	$\mu\text{A}\sim\text{mA}$
	LM4040-N-5.0	74	15	$\mu\text{A}\sim\text{mA}$
	LM4040-N-8.2	91	15	$\mu\text{A}\sim\text{mA}$
	LM4040-N-10.0	100	15	$\mu\text{A}\sim\text{mA}$

- (1) 絶対最大定格は、それらを超えるとデバイスに損傷を与える可能性がある制限値を示します。推奨動作条件はデバイスが機能する条件を示しますが、特定の性能限界を維持するものではありません。検証済みの仕様および試験条件については、各電気的特性を参照してください。検証済みの仕様は、記載されているテスト条件にのみ適用されます。記載されているテスト条件で本デバイスを動作させる場合以外は、一部の性能特性が低下する可能性があります。
- (2) 高温での最大電力散逸の定格は下げることが必要があり、 T_{Jmax} (最大接合部温度)、 $R_{\theta\text{JA}}$ (接合部から周囲間の熱抵抗)、 T_A (周囲温度) により決定されます。任意の温度での最大許容電力散逸は、 $\text{PD}_{\text{max}} = (T_{\text{Jmax}} - T_A) / R_{\theta\text{JA}}$ 、または絶対最大定格に記載されている値のどちらか低い方です。LM4040-N の場合、 $T_{\text{Jmax}} = 125^{\circ}\text{C}$ 、基板実装時の標準熱抵抗 ($R_{\theta\text{JA}}$) は、SOT-23 パッケージで $326^{\circ}\text{C}/\text{W}$ 、TO-92 パッケージではリード長 0.4 インチで $180^{\circ}\text{C}/\text{W}$ 、0.125 インチで $170^{\circ}\text{C}/\text{W}$ 、SC70 パッケージでは $415^{\circ}\text{C}/\text{W}$ です。

5.4 熱に関する情報

熱評価基準 ⁽¹⁾	LM4040-N			単位
	DBZ (SOT-23)	LP (TO-92)	DCK (SC70)	
	3 ピン	3 ピン	5 ピン	
$R_{\theta\text{JA}}$ 接合部から周囲への熱抵抗	291.9	166	267	$^{\circ}\text{C}/\text{W}$
$R_{\theta\text{JC(top)}}$ 接合部からケース (上面) への熱抵抗	114.3	88.2	95.6	$^{\circ}\text{C}/\text{W}$
$R_{\theta\text{JB}}$ 接合部から基板への熱抵抗	62.3	145.2	48.1	$^{\circ}\text{C}/\text{W}$
Ψ_{JT} 接合部から上面への特性パラメータ	7.4	32.5	2.4	$^{\circ}\text{C}/\text{W}$
Ψ_{JB} 接合部から基板への特性パラメータ	61	該当なし	47.3	$^{\circ}\text{C}/\text{W}$
$R_{\theta\text{JC(bot)}}$ 接合部からケース (底面) への熱抵抗	該当なし	該当なし	該当なし	$^{\circ}\text{C}/\text{W}$

- (1) 従来および新しい熱特性の詳細については、アプリケーション レポート『[半導体および IC パッケージの熱評価基準](#)』(SPRA953) を参照してください。

5.5 電気的特性：2V LM4040-N V_R 許容誤差グレード「A」および「B」、温度グレード「I」

その他のすべての制限値は、 $T_A = T_J = 25^\circ\text{C}$ です。グレード A と B は、初期逆方向降伏電圧の許容差をそれぞれ $\pm 0.1\%$ と $\pm 0.2\%$ と指定しています。

パラメータ		テスト条件		最小値 ⁽¹⁾	標準値	最大値 ⁽¹⁾	単位	
V_R	逆方向降伏電圧	$I_R = 100\mu\text{A}$			2.048		V	
	逆方向降伏電圧許容値 ⁽²⁾	$I_R = 100\mu\text{A}$	LM4040AIM3 LM4040AIZ			± 2	mV	
			LM4040BIM3 LM4040BIZ LM4040BIM7			± 4.1	mV	
			LM4040AIM3 LM4040AIZ	$T_A = T_J = T_{\text{MIN}} \sim T_{\text{MAX}}$			± 15	mV
			LM4040BIM3 LM4040BIZ LM4040BIM7	$T_A = T_J = T_{\text{MIN}} \sim T_{\text{MAX}}$			± 17	mV
I_{RMIN}	最低動作電流	$T_A = T_J = 25^\circ\text{C}$			45	60	μA	
		$T_A = T_J = T_{\text{MIN}} \sim T_{\text{MAX}}$				65		
$\frac{\Delta V_R}{\Delta T}$	平均逆方向降伏電圧の温度係数 ⁽²⁾	$I_R = 10\text{mA}$			± 20		ppm/ $^\circ\text{C}$	
		$I_R = 1\text{mA}$	$T_A = T_J = 25^\circ\text{C}$		± 15		ppm/ $^\circ\text{C}$	
			$T_A = T_J = T_{\text{MIN}} \sim T_{\text{MAX}}$			± 100		
$I_R = 100\mu\text{A}$				± 15		ppm/ $^\circ\text{C}$		
$\frac{\Delta V_R}{\Delta I_R}$	動作電流の変化に伴う逆方向降伏電圧の変化 ⁽³⁾	$I_{\text{RMIN}} \leq I_R \leq 1\text{mA}$	$T_A = T_J = 25^\circ\text{C}$		0.3	0.8	mV	
			$T_A = T_J = T_{\text{MIN}} \sim T_{\text{MAX}}$			1		
		$1\text{mA} \leq I_R \leq 15\text{mA}$	$T_A = T_J = 25^\circ\text{C}$		2.5	6	mV	
			$T_A = T_J = T_{\text{MIN}} \sim T_{\text{MAX}}$			8		
Z_R	逆動的インピーダンス	$I_R = 1\text{mA}$, $f = 120\text{Hz}$, $I_{\text{AC}} = 0.1 I_R$			0.3	0.8	Ω	
e_N	広帯域ノイズ	$I_R = 100\mu\text{A}$ $10\text{Hz} \leq f \leq 10\text{kHz}$			35		μV_{rms}	
ΔV_R	逆方向降伏電圧 長期安定性	$t = 1000$ 時間 $T = 25^\circ\text{C} \pm 0.1^\circ\text{C}$ $I_R = 100\mu\text{A}$			120		ppm	
V_{HYST}	熱ヒステリシス ⁽⁴⁾	$\Delta T = -40^\circ\text{C} \sim 125^\circ\text{C}$			0.08%			

- 限界値は 25°C で 100% 生産テストされています。限界値を超える温度は、統計的品質管理 (SQC) 手法を用いた相関関係により検証されています。この限界値は AOQL を算出するために使用されます。
- 逆方向降伏電圧許容値の過熱限界は、室温の逆方向降伏電圧許容値 $\pm[(\Delta V_R/\Delta T) (\text{最大 } \Delta T) (V_R)]$ と定義されています。ここで、 $\Delta V_R/\Delta T$ は V_R の温度係数、 $\text{max}\Delta T$ は 25°C の基準点から T_{MIN} または T_{MAX} までの温度差の最大値、 V_R は逆方向降伏電圧です。産最大 $\Delta T = 65^\circ\text{C}$ の工業用温度範囲における異なるグレードの合計許容過熱温度は、以下に示します。
 A グレード: $\pm 0.75\% = \pm 0.1\% \pm 100\text{ppm}/^\circ\text{C} \times 65^\circ\text{C}$
 B グレード: $\pm 0.85\% = \pm 0.2\% \pm 100\text{ppm}/^\circ\text{C} \times 65^\circ\text{C}$
 C グレード: $\pm 1.15\% = \pm 0.5\% \pm 100\text{ppm}/^\circ\text{C} \times 65^\circ\text{C}$
 D グレード: $\pm 1.98\% = \pm 1.0\% \pm 150\text{ppm}/^\circ\text{C} \times 65^\circ\text{C}$
 E グレード: $\pm 2.98\% = \pm 2.0\% \pm 150\text{ppm}/^\circ\text{C} \times 65^\circ\text{C}$
 最大 $\Delta T = 100^\circ\text{C}$ の拡張温度範囲における異なるグレードの総過熱許容値は、以下のとおりです。
 C グレード: $\pm 1.5\% = \pm 0.5\% \pm 100\text{ppm}/^\circ\text{C} \times 100^\circ\text{C}$
 D グレード: $\pm 2.5\% = \pm 1.0\% \pm 150\text{ppm}/^\circ\text{C} \times 100^\circ\text{C}$
 E グレード: $\pm 3.5\% = \pm 2.0\% \pm 150\text{ppm}/^\circ\text{C} \times 100^\circ\text{C}$
 したがって、例えば、A グレードの 2.5V LM4040-N の過熱逆降伏電圧許容誤差は、 $\pm 2.5\text{V} \times 0.75\% = \pm 19\text{mV}$ となります。
- 負荷調整は、無負荷から規定の負荷電流までパルス単位で測定されます。金型温度の変化による出力の変化は、別途考慮する必要があります。
- 熱ヒステリシスは、 -40°C の温度サイクル後に 25°C で測定した電圧と、 125°C の温度サイクル後に 25°C で測定した電圧の差として定義されます。

5.6 電気的特性：2V LM4040-N V_R 許容誤差グレード「C」、「D」、「E」、温度グレード「I」

その他のすべての限界値 $T_A = T_J = 25^\circ\text{C}$ 。グレード C、D、E は、それぞれ初期逆方向降伏電圧の許容差を $\pm 0.5\%$ 、 $\pm 1\%$ 、 $\pm 2\%$ と指定しています。

パラメータ		テスト条件		最小値 ⁽²⁾	標準値 ⁽¹⁾	最大値 ⁽²⁾	単位
V_R	逆方向降伏電圧	$I_R = 100\mu\text{A}$			2.048		V
	逆方向降伏電圧許容値 ⁽³⁾	$I_R = 100\mu\text{A}$	LM4040CIM3 LM4040CIZ LM4040CIM7	$T_A = T_J = 25^\circ\text{C}$		± 10	mV
				$T_A = T_J = T_{\text{MIN}} \sim T_{\text{MAX}}$		± 23	
			LM4040DIM3 LM4040DIZ LM4040DIM7	$T_A = T_J = 25^\circ\text{C}$		± 20	
				$T_A = T_J = T_{\text{MIN}} \sim T_{\text{MAX}}$		± 40	
			LM4040EIZ LM4040EIM7	$T_A = T_J = 25^\circ\text{C}$		± 41	
		$T_A = T_J = T_{\text{MIN}} \sim T_{\text{MAX}}$		± 60			
I_{RMIN}	最低動作電流		LM4040CIM3 LM4040CIZ LM4040CIM7	$T_A = T_J = 25^\circ\text{C}$		45 60	μA
				$T_A = T_J = T_{\text{MIN}} \sim T_{\text{MAX}}$		65	
			LM4040DIM3 LM4040DIZ LM4040DIM7	$T_A = T_J = 25^\circ\text{C}$		45 65	
				$T_A = T_J = T_{\text{MIN}} \sim T_{\text{MAX}}$		70	
			LM4040EIZ LM4040EIM7	$T_A = T_J = 25^\circ\text{C}$		45 65	
				$T_A = T_J = T_{\text{MIN}} \sim T_{\text{MAX}}$		70	
$\Delta V_R / \Delta T$	平均逆方向降伏電圧の温度係数 ⁽³⁾	$I_R = 10\text{mA}$				± 20	ppm/ $^\circ\text{C}$
			LM4040CIM3 LM4040CIZ LM4040CIM7	$T_A = T_J = 25^\circ\text{C}$		± 15	
		$I_R = 1\text{mA}$		$T_A = T_J = T_{\text{MIN}} \sim T_{\text{MAX}}$		± 100	
			LM4040DIM3 LM4040DIZ LM4040DIM7	$T_A = T_J = 25^\circ\text{C}$		± 15	
				$T_A = T_J = T_{\text{MIN}} \sim T_{\text{MAX}}$		± 150	
			LM4040EIZ LM4040EIM7	$T_A = T_J = 25^\circ\text{C}$		± 15	
	$T_A = T_J = T_{\text{MIN}} \sim T_{\text{MAX}}$		± 150				
	$I_R = 100\mu\text{A}$				± 15		
$\Delta V_R / \Delta I_R$	動作電流の変化に伴う逆方向降伏電圧の変化 ⁽⁴⁾	$I_{\text{RMIN}} \leq I_R \leq 1\text{mA}$	LM4040CIM3 LM4040CIZ LM4040CIM7	$T_A = T_J = 25^\circ\text{C}$		0.3 0.8	mV
				$T_A = T_J = T_{\text{MIN}} \sim T_{\text{MAX}}$		1	
			LM4040DIM3 LM4040DIZ LM4040DIM7	$T_A = T_J = 25^\circ\text{C}$		0.3 1	
				$T_A = T_J = T_{\text{MIN}} \sim T_{\text{MAX}}$		1.2	
			LM4040EIZ LM4040EIM7	$T_A = T_J = 25^\circ\text{C}$		0.3 1	
				$T_A = T_J = T_{\text{MIN}} \sim T_{\text{MAX}}$		1.2	
		$1\text{mA} \leq I_R \leq 15\text{mA}$	LM4040CIM3 LM4040CIZ LM4040CIM7	$T_A = T_J = 25^\circ\text{C}$		2.5 6	
				$T_A = T_J = T_{\text{MIN}} \sim T_{\text{MAX}}$		8	
			LM4040DIM3 LM4040DIZ LM4040DIM7	$T_A = T_J = 25^\circ\text{C}$		2.5 8	
				$T_A = T_J = T_{\text{MIN}} \sim T_{\text{MAX}}$		10	
			LM4040EIZ LM4040EIM7	$T_A = T_J = 25^\circ\text{C}$		2.5 8	
				$T_A = T_J = T_{\text{MIN}} \sim T_{\text{MAX}}$		10	
Z_R	逆動的インピーダンス	$I_R = 1\text{mA}$, $f = 120\text{Hz}$ $I_{\text{AC}} = 0.1 I_R$	LM4040CIM3 LM4040CIZ LM4040CIM7			0.3 0.9	Ω
			LM4040DIM3 LM4040DIZ LM4040DIM7			0.3 1.1	
			LM4040EIZ LM4040EIM7			0.3 1.1	
e_N	広帯域ノイズ	$I_R = 100\mu\text{A}$ $10\text{Hz} \leq f \leq 10\text{kHz}$			35	μV_{rms}	

5.6 電気的特性：2V LM4040-N V_R 許容誤差グレード「C」、 「D」、 「E」、 温度グレード「I」 (続き)

その他のすべての限界値 $T_A = T_J = 25^\circ\text{C}$ 。グレード C、D、E は、それぞれ初期逆方向降伏電圧の許容差を $\pm 0.5\%$ 、 $\pm 1\%$ 、 $\pm 2\%$ と指定しています。

パラメータ	テスト条件	最小値 ⁽²⁾	標準値 ⁽¹⁾	最大値 ⁽²⁾	単位
ΔV_R 逆方向降伏電圧 長期安定性	t = 1000 時間 T = $25^\circ\text{C} \pm 0.1^\circ\text{C}$ $I_R = 100\mu\text{A}$		120		ppm
V_{HYST} 熱ヒステリシス ⁽⁵⁾	$\Delta T = -40^\circ\text{C} \sim 125^\circ\text{C}$		0.08%		

- 典型値は $T_J = 25^\circ\text{C}$ であり、最も可能性の高いパラメータ規格を表します。
- 限界値は 25°C で 100% 生産テストされています。限界値を超える温度は、統計的品質管理 (SQC) 手法を用いた相関関係により検証されていません。この限界値は AOQL を算出するために使用されます。
- 逆方向降伏電圧許容値の過熱限界は、室温の逆方向降伏電圧許容値 $\pm[(\Delta V_R/\Delta T)$ (最大 ΔT) (V_R)]と定義されています。ここで、 $\Delta V_R/\Delta T$ は V_R の温度係数、 $\max\Delta T$ は 25°C の基準点から T_{MIN} または T_{MAX} までの温度差の最大値、 V_R は逆方向降伏電圧です。産最大 $\Delta T = 65^\circ\text{C}$ の工業用温度範囲における異なるグレードの合計許容過熱温度は、以下に示します。
 A グレード: $\pm 0.75\% = \pm 0.1\% \pm 100\text{ppm}/^\circ\text{C} \times 65^\circ\text{C}$
 B グレード: $\pm 0.85\% = \pm 0.2\% \pm 100\text{ppm}/^\circ\text{C} \times 65^\circ\text{C}$
 C グレード: $\pm 1.15\% = \pm 0.5\% \pm 100\text{ppm}/^\circ\text{C} \times 65^\circ\text{C}$
 D グレード: $\pm 1.98\% = \pm 1.0\% \pm 150\text{ppm}/^\circ\text{C} \times 65^\circ\text{C}$
 E グレード: $\pm 2.98\% = \pm 2.0\% \pm 150\text{ppm}/^\circ\text{C} \times 65^\circ\text{C}$
 最大 $\Delta T = 100^\circ\text{C}$ の拡張温度範囲における異なるグレードの総過熱許容値は、以下のとおりです。
 C グレード: $\pm 1.5\% = \pm 0.5\% \pm 100\text{ppm}/^\circ\text{C} \times 100^\circ\text{C}$
 D グレード: $\pm 2.5\% = \pm 1.0\% \pm 150\text{ppm}/^\circ\text{C} \times 100^\circ\text{C}$
 E グレード: $\pm 3.5\% = \pm 2.0\% \pm 150\text{ppm}/^\circ\text{C} \times 100^\circ\text{C}$
 したがって、例えば、A グレードの 2.5V LM4040-N の過熱逆降伏電圧許容誤差は、 $\pm 2.5V \times 0.75\% = \pm 19\text{mV}$ となります。
- 負荷調整は、無負荷から規定の負荷電流までパルス単位で測定されます。金型温度の変化による出力の変化は、別途考慮する必要があります。
- 熱ヒステリシスは、 -40°C の温度サイクル後に 25°C で測定した電圧と、 125°C の温度サイクル後に 25°C で測定した電圧の差として定義されます。

5.7 電気的特性：2V LM4040-N V_R 許容誤差グレード「C」、「D」、「E」；温度グレード「E」

その他のすべての限界値 $T_A = T_J = 25^\circ\text{C}$ 。グレード C、D、E は、それぞれ初期逆方向降伏電圧の許容差を $\pm 0.5\%$ 、 $\pm 1\%$ 、 $\pm 2\%$ と指定しています。

パラメータ		テスト条件		最小値 ⁽²⁾	標準値 ⁽¹⁾	最大値 ⁽²⁾	単位		
V_R	逆方向降伏電圧	$I_R = 100\mu\text{A}$		2.048			V		
	逆方向降伏電圧許容値 ⁽³⁾	$I_R = 100\mu\text{A}$	LM4040CEM3	$T_A = T_J = 25^\circ\text{C}$		± 10	mV		
				$T_A = T_J = T_{\text{MIN}} \sim T_{\text{MAX}}$		± 30			
			LM4040DEM3	$T_A = T_J = 25^\circ\text{C}$		± 20			
				$T_A = T_J = T_{\text{MIN}} \sim T_{\text{MAX}}$		± 50			
			LM4040EEM3	$T_A = T_J = 25^\circ\text{C}$		± 41			
$T_A = T_J = T_{\text{MIN}} \sim T_{\text{MAX}}$					± 70				
I_{RMIN} 最低動作電流			LM4040CEM3	$T_A = T_J = 25^\circ\text{C}$	45	60	μA		
				$T_A = T_J = T_{\text{MIN}} \sim T_{\text{MAX}}$		68			
			LM4040DEM3	$T_A = T_J = 25^\circ\text{C}$	45	65			
				$T_A = T_J = T_{\text{MIN}} \sim T_{\text{MAX}}$		73			
			LM4040EEM3	$T_A = T_J = 25^\circ\text{C}$	45	65			
				$T_A = T_J = T_{\text{MIN}} \sim T_{\text{MAX}}$		73			
$\Delta V_R/\Delta T$ 平均逆方向降伏電圧の温度係数 ⁽³⁾		$I_R = 10\text{mA}$			± 20		ppm/ $^\circ\text{C}$		
					LM4040CEM3	$T_A = T_J = 25^\circ\text{C}$		± 15	± 100
						$T_A = T_J = T_{\text{MIN}} \sim T_{\text{MAX}}$			
					LM4040DEM3	$T_A = T_J = 25^\circ\text{C}$		± 15	± 150
						$T_A = T_J = T_{\text{MIN}} \sim T_{\text{MAX}}$			
					LM4040EEM3	$T_A = T_J = 25^\circ\text{C}$		± 15	± 150
$T_A = T_J = T_{\text{MIN}} \sim T_{\text{MAX}}$									
$\Delta V_R/\Delta I_R$ 動作電流の変化に伴う逆方向降伏電圧の変化 ⁽⁴⁾		$I_{\text{RMIN}} \leq I_R \leq 1\text{mA}$	LM4040CEM3	$T_A = T_J = 25^\circ\text{C}$	0.3	0.8	mV		
				$T_A = T_J = T_{\text{MIN}} \sim T_{\text{MAX}}$		1			
			LM4040DEM3	$T_A = T_J = 25^\circ\text{C}$	0.3	1			
				$T_A = T_J = T_{\text{MIN}} \sim T_{\text{MAX}}$		1.2			
			LM4040EEM3	$T_A = T_J = 25^\circ\text{C}$	0.3	1			
				$T_A = T_J = T_{\text{MIN}} \sim T_{\text{MAX}}$		1.2			
		$1\text{mA} \leq I_R \leq 15\text{mA}$	LM4040CEM3	$T_A = T_J = 25^\circ\text{C}$	2.5	6			
				$T_A = T_J = T_{\text{MIN}} \sim T_{\text{MAX}}$		8			
			LM4040DEM3	$T_A = T_J = 25^\circ\text{C}$	2.5	8			
				$T_A = T_J = T_{\text{MIN}} \sim T_{\text{MAX}}$		10			
			LM4040EEM3	$T_A = T_J = 25^\circ\text{C}$	2.5	8			
				$T_A = T_J = T_{\text{MIN}} \sim T_{\text{MAX}}$		10			
Z_R 逆動的インピーダンス	$I_R = 1\text{mA}$, $f = 120\text{Hz}$, $I_{\text{AC}} = 0.1 I_R$				0.3	0.9	Ω		
					LM4040DEM3	0.3		1.1	
					LM4040EEM3	0.3		1.1	
e_N 広帯域ノイズ	$I_R = 100\mu\text{A}$ $10\text{Hz} \leq f \leq 10\text{kHz}$				35	μV_{rms}			
ΔV_R 逆方向降伏電圧長期安定性	$t = 1000$ 時間 $T = 25^\circ\text{C} \pm 0.1^\circ\text{C}$ $I_R = 100\mu\text{A}$				120	ppm			
V_{HYS} 熱ヒステリシス ⁽⁵⁾	$\Delta T = -40^\circ\text{C} \sim 125^\circ\text{C}$				0.08%				

(1) 典型値は $T_J = 25^\circ\text{C}$ であり、最も可能性の高いパラメータ規格を表します。

(2) 限界値は 25°C で 100% 生産テストされています。限界値を超える温度は、統計的品質管理 (SQC) 手法を用いた相関関係により検証されています。この限界値は AOQL を算出するために使用されます。

- (3) 逆方向降伏電圧許容値の過熱限界は、室温の逆方向降伏電圧許容値 $\pm[(\Delta V_R/\Delta T) (\text{最大 } \Delta T) (V_R)]$ と定義されています。ここで、 $\Delta V_R/\Delta T$ は V_R の温度係数、 $\text{max}\Delta T$ は 25°C の基準点から T_{MIN} または T_{MAX} までの温度差の最大値、 V_R は逆方向降伏電圧です。産最大 $\Delta T = 65^\circ\text{C}$ の工業用温度範囲における異なるグレードの合計許容過熱温度は、以下に示します。
- A グレード: $\pm 0.75\% = \pm 0.1\% \pm 100\text{ppm}/^\circ\text{C} \times 65^\circ\text{C}$
 - B グレード: $\pm 0.85\% = \pm 0.2\% \pm 100\text{ppm}/^\circ\text{C} \times 65^\circ\text{C}$
 - C グレード: $\pm 1.15\% = \pm 0.5\% \pm 100\text{ppm}/^\circ\text{C} \times 65^\circ\text{C}$
 - D グレード: $\pm 1.98\% = \pm 1.0\% \pm 150\text{ppm}/^\circ\text{C} \times 65^\circ\text{C}$
 - E グレード: $\pm 2.98\% = \pm 2.0\% \pm 150\text{ppm}/^\circ\text{C} \times 65^\circ\text{C}$
- 最大 $\Delta T = 100^\circ\text{C}$ の拡張温度範囲における異なるグレードの総過熱許容値は、以下のとおりです。
- C グレード: $\pm 1.5\% = \pm 0.5\% \pm 100\text{ppm}/^\circ\text{C} \times 100^\circ\text{C}$
 - D グレード: $\pm 2.5\% = \pm 1.0\% \pm 150\text{ppm}/^\circ\text{C} \times 100^\circ\text{C}$
 - E グレード: $\pm 3.5\% = \pm 2.0\% \pm 150\text{ppm}/^\circ\text{C} \times 100^\circ\text{C}$
- したがって、例えば、A グレードの 2.5V LM4040-N の過熱逆降伏電圧許容誤差は、 $\pm 2.5\text{V} \times 0.75\% = \pm 19\text{mV}$ となります。
- (4) 負荷調整は、無負荷から規定の負荷電流までパルス単位で測定されます。金型温度の変化による出力の変化は、別途考慮する必要があります。
- (5) 熱ヒステリシスは、 -40°C の温度サイクル後に 25°C で測定した電圧と、 125°C の温度サイクル後に 25°C で測定した電圧の差として定義されます。

5.8 電気的特性：2.5V LM4040-N V_R 許容誤差グレード「A」および「B」、温度グレード「I」（AECグレード3）

その他のすべての制限値は、 $T_A = T_J = 25^\circ\text{C}$ です。グレード A と B は、初期逆方向降伏電圧の許容差をそれぞれ $\pm 0.1\%$ と $\pm 0.2\%$ と指定しています。

パラメータ		テスト条件		最小値 ⁽²⁾	標準値 ⁽¹⁾	最大値 ⁽²⁾	単位
V_R	逆方向降伏電圧	$I_R = 100\mu\text{A}$		2.5			V
	逆方向降伏電圧許容値 ⁽³⁾	$I_R = 100\mu\text{A}$	LM4040AIM3 LM4040AIZ LM4040AIM3	$T_A = T_J = 25^\circ\text{C}$	± 2.5		mV
				$T_A = T_J = T_{\text{MIN}} \sim T_{\text{MAX}}$	± 19		
			LM4040BIM3 LM4040BIZ LM4040BIM7 LM4040QBIM3	$T_A = T_J = 25^\circ\text{C}$	± 5		
	$T_A = T_J = T_{\text{MIN}} \sim T_{\text{MAX}}$	± 21					
$I_{R\text{MIN}}$	最低動作電流			$T_A = T_J = 25^\circ\text{C}$	45	60	μA
				$T_A = T_J = T_{\text{MIN}} \sim T_{\text{MAX}}$	65		
$\frac{\Delta V_R}{\Delta T}$	平均逆方向降伏電圧の温度係数 ⁽³⁾	$I_R = 10\text{mA}$			± 20		ppm/ $^\circ\text{C}$
		$I_R = 1\text{mA}$	$T_A = T_J = 25^\circ\text{C}$		± 15		
			$T_A = T_J = T_{\text{MIN}} \sim T_{\text{MAX}}$		± 100		
$I_R = 100\mu\text{A}$			± 15				
$\frac{\Delta V_R}{\Delta I_R}$	動作電流の変化に伴う逆方向降伏電圧の変化 ⁽⁴⁾	$I_{R\text{MIN}} \leq I_R \leq 1\text{mA}$	$T_A = T_J = 25^\circ\text{C}$		0.3	0.8	mV
			$T_A = T_J = T_{\text{MIN}} \sim T_{\text{MAX}}$		1		
		$1\text{mA} \leq I_R \leq 15\text{mA}$	$T_A = T_J = 25^\circ\text{C}$		2.5	6	
			$T_A = T_J = T_{\text{MIN}} \sim T_{\text{MAX}}$		8		
Z_R	逆動的インピーダンス	$I_R = 1\text{mA}$, $f = 120\text{Hz}$, $I_{AC} = 0.1 I_R$			0.3	0.8	Ω
e_N	広帯域ノイズ	$I_R = 100\mu\text{A}$ $10\text{Hz} \leq f \leq 10\text{kHz}$			35		μV_{rms}
ΔV_R	逆方向降伏電圧 長期安定性	$t = 1000$ 時間 $T = 25^\circ\text{C} \pm 0.1^\circ\text{C}$ $I_R = 100\mu\text{A}$			120		ppm
V_{HYST}	熱ヒステリシス ⁽⁵⁾	$\Delta T = -40^\circ\text{C} \sim 125^\circ\text{C}$			0.08%		

(1) 典型値は $T_J = 25^\circ\text{C}$ であり、最も可能性の高いパラメータ規格を表します。

(2) 限界値は 25°C で 100% 生産テストされています。限界値を超える温度は、統計的品質管理 (SQC) 手法を用いた相関関係により検証されています。この限界値は AOQL を算出するために使用されます。

(3) 逆方向降伏電圧許容値の過熱限界は、室温の逆方向降伏電圧許容値 $\pm[(\Delta V_R/\Delta T)(\text{最大 } \Delta T)(V_R)]$ と定義されています。ここで、 $\Delta V_R/\Delta T$ は V_R の温度係数、 $\text{max}\Delta T$ は 25°C の基準点から T_{MIN} または T_{MAX} までの温度差の最大値、 V_R は逆方向降伏電圧です。産最大 $\Delta T = 65^\circ\text{C}$ の工業用温度範囲における異なるグレードの合計許容過熱温度は、以下に示します。

A グレード: $\pm 0.75\% = \pm 0.1\% \pm 100\text{ppm}/^\circ\text{C} \times 65^\circ\text{C}$

B グレード: $\pm 0.85\% = \pm 0.2\% \pm 100\text{ppm}/^\circ\text{C} \times 65^\circ\text{C}$

C グレード: $\pm 1.15\% = \pm 0.5\% \pm 100\text{ppm}/^\circ\text{C} \times 65^\circ\text{C}$

D グレード: $\pm 1.98\% = \pm 1.0\% \pm 150\text{ppm}/^\circ\text{C} \times 65^\circ\text{C}$

E グレード: $\pm 2.98\% = \pm 2.0\% \pm 150\text{ppm}/^\circ\text{C} \times 65^\circ\text{C}$

最大 $\Delta T = 100^\circ\text{C}$ の拡張温度範囲における異なるグレードの総過熱許容値は、以下のとおりです。

C グレード: $\pm 1.5\% = \pm 0.5\% \pm 100\text{ppm}/^\circ\text{C} \times 100^\circ\text{C}$

D グレード: $\pm 2.5\% = \pm 1.0\% \pm 150\text{ppm}/^\circ\text{C} \times 100^\circ\text{C}$

E グレード: $\pm 3.5\% = \pm 2.0\% \pm 150\text{ppm}/^\circ\text{C} \times 100^\circ\text{C}$

したがって、例えば、A グレードの 2.5V LM4040-N の過熱逆降伏電圧許容誤差は、 $\pm 2.5\text{V} \times 0.75\% = \pm 19\text{mV}$ となります。

(4) 負荷調整は、無負荷から規定の負荷電流までパルス単位で測定されます。金型温度の変化による出力の変化は、別途考慮する必要があります。

(5) 熱ヒステリシスは、 -40°C の温度サイクル後に 25°C で測定した電圧と、 125°C の温度サイクル後に 25°C で測定した電圧の差として定義されます。

5.9 電気的特性：2.5V LM4040-N V_R 許容誤差グレード「C」、「D」、「E」、温度グレード「I」（AECグレード3）

その他のすべての限界値 $T_A = T_J = 25^\circ\text{C}$ 。グレード C、D、E は、それぞれ初期逆方向降伏電圧の許容差を $\pm 0.5\%$ 、 $\pm 1\%$ 、 $\pm 2\%$ と指定しています。

パラメータ		テスト条件		最小値 ⁽²⁾	標準値 ⁽¹⁾	最大値 ⁽²⁾	単位
V_R	逆方向降伏電圧	$I_R = 100\mu\text{A}$		2.5			V
	逆方向降伏電圧許容値 ⁽³⁾	$I_R = 100\mu\text{A}$	LM4040CIZ LM4040CIM3	$T_A = T_J = 25^\circ\text{C}$		± 12	mV
			LM4040CIM7 LM4040QCIM3	$T_A = T_J = T_{\text{MIN}} \sim T_{\text{MAX}}$		± 29	
			LM4040DIZ LM4040DIM3	$T_A = T_J = 25^\circ\text{C}$		± 25	
			LM4040DIM7 LM4040QDIM3	$T_A = T_J = T_{\text{MIN}} \sim T_{\text{MAX}}$		± 49	
			LM4040EIZ LM4040EIM3	$T_A = T_J = 25^\circ\text{C}$		± 50	
LM4040EIM7 LM4040QEIM3	$T_A = T_J = T_{\text{MIN}} \sim T_{\text{MAX}}$		± 74				
I_{RMIN} 最低動作電流			LM4040CIZ LM4040CIM3	$T_A = T_J = 25^\circ\text{C}$	45	60	μA
			LM4040CIM7 LM4040QCIM3	$T_A = T_J = T_{\text{MIN}} \sim T_{\text{MAX}}$		65	
			LM4040DIZ LM4040DIM3	$T_A = T_J = 25^\circ\text{C}$	45	65	
			LM4040DIM7 LM4040QDIM3	$T_A = T_J = T_{\text{MIN}} \sim T_{\text{MAX}}$		70	
			LM4040EIZ LM4040EIM3	$T_A = T_J = 25^\circ\text{C}$	45	65	
			LM4040EIM7 LM4040QEIM3	$T_A = T_J = T_{\text{MIN}} \sim T_{\text{MAX}}$		70	
$\Delta V_R / \Delta T$ 平均逆方向降伏電圧の温度係数 ⁽³⁾		$I_R = 10\text{mA}$			± 20	ppm/ $^\circ\text{C}$	
		$I_R = 1\text{mA}$	LM4040CIZ LM4040CIM3	$T_A = T_J = 25^\circ\text{C}$			± 15
			LM4040CIM7 LM4040QCIM3	$T_A = T_J = T_{\text{MIN}} \sim T_{\text{MAX}}$			± 100
			LM4040DIZ LM4040DIM3	$T_A = T_J = 25^\circ\text{C}$			± 15
			LM4040DIM7 LM4040QDIM3	$T_A = T_J = T_{\text{MIN}} \sim T_{\text{MAX}}$			± 150
			LM4040EIZ LM4040EIM3	$T_A = T_J = 25^\circ\text{C}$			± 15
		LM4040EIM7 LM4040QEIM3	$T_A = T_J = T_{\text{MIN}} \sim T_{\text{MAX}}$		± 150		
$I_R = 100\mu\text{A}$				± 15			

5.9 電気的特性：2.5V LM4040-N V_R 許容誤差グレード「C」、「D」、「E」、温度グレード「I」（AECグレード3）（続き）

その他のすべての限界値 $T_A = T_J = 25^\circ\text{C}$ 。グレード C、D、E は、それぞれ初期逆方向降伏電圧の許容差を $\pm 0.5\%$ 、 $\pm 1\%$ 、 $\pm 2\%$ と指定しています。

パラメータ	テスト条件		最小値 ⁽²⁾	標準値 ⁽¹⁾	最大値 ⁽²⁾	単位
$\Delta V_R / \Delta I_R$ 動作電流の変化に伴う 逆方向降伏電圧の変化 ⁽⁴⁾	$I_{RMIN} \leq I_R \leq 1\text{mA}$	LM4040CIZ LM4040CIM3	$T_A = T_J = 25^\circ\text{C}$	0.3	0.8	mV
		LM4040CIM7 LM4040QCIM3	$T_A = T_J = T_{MIN} \sim T_{MAX}$		1	
		LM4040DIZ LM4040DIM3	$T_A = T_J = 25^\circ\text{C}$	0.3	1	
		LM4040DIM7 LM4040QDIM3	$T_A = T_J = T_{MIN} \sim T_{MAX}$		1.2	
		LM4040EIZ LM4040EIM3	$T_A = T_J = 25^\circ\text{C}$	0.3	1	
		LM4040EIM7 LM4040QEIM3	$T_A = T_J = T_{MIN} \sim T_{MAX}$		1.2	
	$1\text{mA} \leq I_R \leq 15\text{mA}$	LM4040CIZ LM4040CIM3	$T_A = T_J = 25^\circ\text{C}$	2.5	6	
		LM4040CIM7 LM4040QCIM3	$T_A = T_J = T_{MIN} \sim T_{MAX}$		8	
		LM4040DIZ LM4040DIM3	$T_A = T_J = 25^\circ\text{C}$	2.5	8	
		LM4040DIM7 LM4040QDIM3	$T_A = T_J = T_{MIN} \sim T_{MAX}$		10	
		LM4040EIZ LM4040EIM3	$T_A = T_J = 25^\circ\text{C}$	2.5	8	
		LM4040EIM7 LM4040QEIM3	$T_A = T_J = T_{MIN} \sim T_{MAX}$		10	
Z_R 逆動的インピーダンス	$I_R = 1\text{mA}$, $f = 120\text{Hz}$ $I_{AC} = 0.1 I_R$	LM4040CIZ LM4040CIM3 LM4040CIM7 LM4040QCIM3		0.3	0.9	Ω
		LM4040DIZ LM4040DIM3 LM4040DIM7 LM4040QDIM3		0.3	1.1	
		LM4040EIZ LM4040EIM3 LM4040EIM7 LM4040QEIM3		0.3	1.1	
e_N 広帯域ノイズ	$I_R = 100\mu\text{A}$ $10\text{Hz} \leq f \leq 10\text{kHz}$		35		μV_{rms}	
ΔV_R 逆方向降伏電圧 長期安定性	$t = 1000$ 時間 $T = 25^\circ\text{C} \pm 0.1^\circ\text{C}$ $I_R = 100\mu\text{A}$		120		ppm	
V_{HYST} 熱ヒステリシス ⁽⁵⁾	$\Delta T = -40^\circ\text{C} \sim 125^\circ\text{C}$		0.08%			

- 典型値は $T_J = 25^\circ\text{C}$ であり、最も可能性の高いパラメータ規格を表します。
- 限界値は 25°C で 100% 生産テストされています。限界値を超える温度は、統計的品質管理 (SQC) 手法を用いた相関関係により検証されています。この限界値は AOQL を算出するために使用されます。
- 逆方向降伏電圧許容値の過熱限界は、室温の逆方向降伏電圧許容値 $\pm[(\Delta V_R / \Delta T) (\text{最大 } \Delta T) (V_R)]$ と定義されています。ここで、 $\Delta V_R / \Delta T$ は V_R の温度係数、 $\text{max } \Delta T$ は 25°C の基準点から T_{MIN} または T_{MAX} までの温度差の最大値、 V_R は逆方向降伏電圧です。産最大 $\Delta T = 65^\circ\text{C}$ の工業用温度範囲における異なるグレードの合計許容過熱温度は、以下に示します。
 A グレード: $\pm 0.75\% = \pm 0.1\% \pm 100\text{ppm}/^\circ\text{C} \times 65^\circ\text{C}$
 B グレード: $\pm 0.85\% = \pm 0.2\% \pm 100\text{ppm}/^\circ\text{C} \times 65^\circ\text{C}$
 C グレード: $\pm 1.15\% = \pm 0.5\% \pm 100\text{ppm}/^\circ\text{C} \times 65^\circ\text{C}$
 D グレード: $\pm 1.98\% = \pm 1.0\% \pm 150\text{ppm}/^\circ\text{C} \times 65^\circ\text{C}$
 E グレード: $\pm 2.98\% = \pm 2.0\% \pm 150\text{ppm}/^\circ\text{C} \times 65^\circ\text{C}$
 最大 $\Delta T = 100^\circ\text{C}$ の拡張温度範囲における異なるグレードの総過熱許容値は、以下のとおりです。
 C グレード: $\pm 1.5\% = \pm 0.5\% \pm 100\text{ppm}/^\circ\text{C} \times 100^\circ\text{C}$
 D グレード: $\pm 2.5\% = \pm 1.0\% \pm 150\text{ppm}/^\circ\text{C} \times 100^\circ\text{C}$
 E グレード: $\pm 3.5\% = \pm 2.0\% \pm 150\text{ppm}/^\circ\text{C} \times 100^\circ\text{C}$
 したがって、例えば、A グレードの 2.5V LM4040-N の過熱逆降伏電圧許容誤差は、 $\pm 2.5\text{V} \times 0.75\% = \pm 19\text{mV}$ となります。

- (4) 負荷調整は、無負荷から規定の負荷電流までパルス単位で測定されます。金型温度の変化による出力の変化は、別途考慮する必要があります。
- (5) 熱ヒステリシスは、 -40°C の温度サイクル後に 25°C で測定した電圧と、 125°C の温度サイクル後に 25°C で測定した電圧の差として定義されます。

5.10 電気的特性：2.5V LM4040-N V_R 許容誤差グレード「C」、「D」、「E」、温度グレード「E」（AECグレード1）

その他のすべての限界値 $T_A = T_J = 25^\circ\text{C}$ 。グレード C、D、E は、それぞれ初期逆方向降伏電圧の許容差を $\pm 0.5\%$ 、 $\pm 1\%$ 、 $\pm 2\%$ と指定しています。

パラメータ		テスト条件		最小値 ⁽²⁾	標準値 ⁽¹⁾	最大値 ⁽²⁾	単位					
V_R	逆方向降伏電圧	$I_R = 100\mu\text{A}$		2.5			V					
	逆方向降伏電圧許容値 ⁽³⁾	$I_R = 100\mu\text{A}$	LM4040CEM3	$T_A = T_J = 25^\circ\text{C}$		± 12	mV					
			LM4040QCEM3	$T_A = T_J = T_{\text{MIN}} \sim T_{\text{MAX}}$		± 38						
			LM4040DEM3	$T_A = T_J = 25^\circ\text{C}$		± 25						
			LM4040QDEM3	$T_A = T_J = T_{\text{MIN}} \sim T_{\text{MAX}}$		± 63						
			LM4040EEM3	$T_A = T_J = 25^\circ\text{C}$		± 50						
			LM4040QEEM3	$T_A = T_J = T_{\text{MIN}} \sim T_{\text{MAX}}$		± 88						
$I_{R\text{MIN}}$	最低動作電流		LM4040CEM3	$T_A = T_J = 25^\circ\text{C}$		45	60	μA				
			LM4040QCEM3	$T_A = T_J = T_{\text{MIN}} \sim T_{\text{MAX}}$			68					
			LM4040DEM3	$T_A = T_J = 25^\circ\text{C}$		45	65					
			LM4040QDEM3	$T_A = T_J = T_{\text{MIN}} \sim T_{\text{MAX}}$			73					
			LM4040EEM3	$T_A = T_J = 25^\circ\text{C}$		45	65					
			LM4040QEEM3	$T_A = T_J = T_{\text{MIN}} \sim T_{\text{MAX}}$			73					
$\Delta V_R/\Delta T$	平均逆方向降伏電圧の温度係数 ⁽³⁾	$I_R = 10\text{mA}$				± 20	ppm/ $^\circ\text{C}$					
								$I_R = 1\text{mA}$	LM4040CEM3	$T_A = T_J = 25^\circ\text{C}$		± 15
									LM4040QCEM3	$T_A = T_J = T_{\text{MIN}} \sim T_{\text{MAX}}$		± 100
									LM4040DEM3	$T_A = T_J = 25^\circ\text{C}$		± 15
									LM4040QDEM3	$T_A = T_J = T_{\text{MIN}} \sim T_{\text{MAX}}$		± 150
			LM4040EEM3	$T_A = T_J = 25^\circ\text{C}$		± 15						
			LM4040QEEM3	$T_A = T_J = T_{\text{MIN}} \sim T_{\text{MAX}}$		± 150						
		$I_R = 100\mu\text{A}$				± 15						
$\Delta V_R/\Delta I_R$	動作電流の変化に伴う逆方向降伏電圧の変化 ⁽⁴⁾	$I_{R\text{MIN}} \leq I_R \leq 1\text{mA}$	LM4040CEM3	$T_A = T_J = 25^\circ\text{C}$		0.3	0.8	mV				
			LM4040QCEM3	$T_A = T_J = T_{\text{MIN}} \sim T_{\text{MAX}}$			1					
			LM4040DEM3	$T_A = T_J = 25^\circ\text{C}$		0.3	1					
			LM4040QDEM3	$T_A = T_J = T_{\text{MIN}} \sim T_{\text{MAX}}$			1.2					
			LM4040EEM3	$T_A = T_J = 25^\circ\text{C}$		0.3	1					
			LM4040QEEM3	$T_A = T_J = T_{\text{MIN}} \sim T_{\text{MAX}}$			1.2					
		$1\text{mA} \leq I_R \leq 15\text{mA}$	LM4040CEM3	$T_A = T_J = 25^\circ\text{C}$		2.5	6					
			LM4040QCEM3	$T_A = T_J = T_{\text{MIN}} \sim T_{\text{MAX}}$			8					
			LM4040DEM3	$T_A = T_J = 25^\circ\text{C}$		2.5	8					
			LM4040QDEM3	$T_A = T_J = T_{\text{MIN}} \sim T_{\text{MAX}}$			10					
			LM4040EEM3	$T_A = T_J = 25^\circ\text{C}$		2.5	8					
			LM4040QEEM3	$T_A = T_J = T_{\text{MIN}} \sim T_{\text{MAX}}$			10					
Z_R	逆動的インピーダンス	$I_R = 1\text{mA}$, $f = 120\text{Hz}$, $I_{AC} = 0.1 I_R$	LM4040CEM3			0.3	0.9	Ω				
			LM4040QCEM3									
			LM4040DEM3			0.3	1.1					
			LM4040QDEM3									
			LM4040EEM3			0.3	1.1					
			LM4040QEEM3									
e_N	広帯域ノイズ	$I_R = 100\mu\text{A}$ $10\text{Hz} \leq f \leq 10\text{kHz}$				35	μV_{rms}					
ΔV_R	逆方向降伏電圧 長期安定性	$t = 1000$ 時間 $T = 25^\circ\text{C} \pm 0.1^\circ\text{C}$ $I_R = 100\mu\text{A}$				120	ppm					
V_{HYS}	熱ヒステリシス ⁽⁵⁾	$\Delta T = -40^\circ\text{C} \sim 125^\circ\text{C}$				0.08%						

(1) 典型値は $T_J = 25^\circ\text{C}$ であり、最も可能性の高いパラメータ規格を表します。

- (2) 限界値は 25°C で 100% 生産テストされています。限界値を超える温度は、統計的品質管理 (SQC) 手法を用いた相関関係により検証されていません。この限界値は AOQL を算出するために使用されます。
- (3) 逆方向降伏電圧許容値の過熱限界は、室温の逆方向降伏電圧許容値 $\pm[(\Delta V_R/\Delta T) (\text{最大 } \Delta T) (V_R)]$ と定義されています。ここで、 $\Delta V_R/\Delta T$ は V_R の温度係数、 $\text{max}\Delta T$ は 25°C の基準点から T_{MIN} または T_{MAX} までの温度差の最大値、 V_R は逆方向降伏電圧です。産最大 $\Delta T = 65^\circ\text{C}$ の工業用温度範囲における異なるグレードの合計許容過熱温度は、以下に示します。
- A グレード: $\pm 0.75\% = \pm 0.1\% \pm 100\text{ppm}/^\circ\text{C} \times 65^\circ\text{C}$
 - B グレード: $\pm 0.85\% = \pm 0.2\% \pm 100\text{ppm}/^\circ\text{C} \times 65^\circ\text{C}$
 - C グレード: $\pm 1.15\% = \pm 0.5\% \pm 100\text{ppm}/^\circ\text{C} \times 65^\circ\text{C}$
 - D グレード: $\pm 1.98\% = \pm 1.0\% \pm 150\text{ppm}/^\circ\text{C} \times 65^\circ\text{C}$
 - E グレード: $\pm 2.98\% = \pm 2.0\% \pm 150\text{ppm}/^\circ\text{C} \times 65^\circ\text{C}$
- 最大 $\Delta T = 100^\circ\text{C}$ の拡張温度範囲における異なるグレードの総過熱許容値は、以下のとおりです。
- C グレード: $\pm 1.5\% = \pm 0.5\% \pm 100\text{ppm}/^\circ\text{C} \times 100^\circ\text{C}$
 - D グレード: $\pm 2.5\% = \pm 1.0\% \pm 150\text{ppm}/^\circ\text{C} \times 100^\circ\text{C}$
 - E グレード: $\pm 3.5\% = \pm 2.0\% \pm 150\text{ppm}/^\circ\text{C} \times 100^\circ\text{C}$
- したがって、例えば、A グレードの 2.5V LM4040-N の過熱逆降伏電圧許容誤差は、 $\pm 2.5\text{V} \times 0.75\% = \pm 19\text{mV}$ となります。
- (4) 負荷調整は、無負荷から規定の負荷電流までパルス単位で測定されます。金型温度の変化による出力の変化は、別途考慮する必要があります。
- (5) 熱ヒステリシスは、 -40°C の温度サイクル後に $+25^\circ\text{C}$ で測定した電圧と、 125°C の温度サイクル後に 25°C で測定した電圧の差として定義されます。

5.11 電気的特性：3V LM4040-N V_R 許容誤差グレード「A」および「B」、温度グレード「I」

その他のすべての制限値は、 $T_A = T_J = 25^\circ\text{C}$ です。グレード A と B は、初期逆方向降伏電圧の許容差をそれぞれ $\pm 0.1\%$ と $\pm 0.2\%$ と指定しています。

パラメータ		テスト条件		最小値 ⁽²⁾	標準値 ⁽¹⁾	最大値 ⁽²⁾	単位
V_R	逆方向降伏電圧	$I_R = 100\mu\text{A}$			3		V
	逆方向降伏電圧許容値 ⁽³⁾	$I_R = 100\mu\text{A}$	LM4040AIM3 LM4040AIZ	$T_A = T_J = 25^\circ\text{C}$		± 3	mV
				$T_A = T_J = T_{\text{MIN}} \sim T_{\text{MAX}}$		± 22	
			LM4040BIM3 LM4040BIZ LM4040BIM7	$T_A = T_J = 25^\circ\text{C}$		± 6	
			$T_A = T_J = T_{\text{MIN}} \sim T_{\text{MAX}}$		± 26		
I_{RMIN} 最低動作電流			$T_A = T_J = 25^\circ\text{C}$		47	62	μA
			$T_A = T_J = T_{\text{MIN}} \sim T_{\text{MAX}}$			67	
$\frac{\Delta V_R}{\Delta T}$ 平均逆方向降伏電圧の温度係数 ⁽³⁾	$I_R = 10\text{mA}$ $I_R = 1\text{mA}$ $I_R = 100\mu\text{A}$		$T_A = T_J = 25^\circ\text{C}$		± 20		ppm/ $^\circ\text{C}$
			$T_A = T_J = 25^\circ\text{C}$		± 15		
			$T_A = T_J = T_{\text{MIN}} \sim T_{\text{MAX}}$		± 100		
$\frac{\Delta V_R}{\Delta I_R}$ 動作電流の変化に伴う逆方向降伏電圧の変化 ⁽⁴⁾	$I_{\text{RMIN}} \leq I_R \leq 1\text{mA}$		$T_A = T_J = 25^\circ\text{C}$		0.6	0.8	mV
			$T_A = T_J = T_{\text{MIN}} \sim T_{\text{MAX}}$			1.1	
	$1\text{mA} \leq I_R \leq 15\text{mA}$		$T_A = T_J = 25^\circ\text{C}$		2.7	6	
			$T_A = T_J = T_{\text{MIN}} \sim T_{\text{MAX}}$			9	
Z_R 逆動的インピーダンス	$I_R = 1\text{mA}, f = 120\text{Hz}, I_{\text{AC}} = 0.1 I_R$				0.4	0.9	Ω
e_N 広帯域ノイズ	$I_R = 100\mu\text{A}$ $10\text{Hz} \leq f \leq 10\text{kHz}$				35		μV_{rms}
ΔV_R 逆方向降伏電圧 長期安定性	$t = 1000$ 時間 $T = 25^\circ\text{C} \pm 0.1^\circ\text{C}$ $I_R = 100\mu\text{A}$				120		ppm
V_{HYST} 熱ヒステリシス ⁽⁵⁾	$\Delta T = -40^\circ\text{C} \sim 125^\circ\text{C}$				0.08%		

- (1) 典型値は $T_J = 25^\circ\text{C}$ であり、最も可能性の高いパラメータ規格を表します。
- (2) 限界値は 25°C で 100% 生産テストされています。限界値を超える温度は、統計的品質管理 (SQC) 手法を用いた相関関係により検証されています。この限界値は AOQL を算出するために使用されます。
- (3) 逆方向降伏電圧許容値の過熱限界は、室温の逆方向降伏電圧許容値 $\pm[(\Delta V_R/\Delta T)$ (最大 ΔT) (V_R)]と定義されています。ここで、 $\Delta V_R/\Delta T$ は V_R の温度係数、 $\text{max}\Delta T$ は 25°C の基準点から T_{MIN} または T_{MAX} までの温度差の最大値、 V_R は逆方向降伏電圧です。産最大 $\Delta T = 65^\circ\text{C}$ の工業用温度範囲における異なるグレードの合計許容過熱温度は、以下に示します。
 A グレード: $\pm 0.75\% = \pm 0.1\% \pm 100\text{ppm}/^\circ\text{C} \times 65^\circ\text{C}$
 B グレード: $\pm 0.85\% = \pm 0.2\% \pm 100\text{ppm}/^\circ\text{C} \times 65^\circ\text{C}$
 C グレード: $\pm 1.15\% = \pm 0.5\% \pm 100\text{ppm}/^\circ\text{C} \times 65^\circ\text{C}$
 D グレード: $\pm 1.98\% = \pm 1.0\% \pm 150\text{ppm}/^\circ\text{C} \times 65^\circ\text{C}$
 E グレード: $\pm 2.98\% = \pm 2.0\% \pm 150\text{ppm}/^\circ\text{C} \times 65^\circ\text{C}$
 最大 $\Delta T = 100^\circ\text{C}$ の拡張温度範囲における異なるグレードの総過熱許容値は、以下のとおりです。
 C グレード: $\pm 1.5\% = \pm 0.5\% \pm 100\text{ppm}/^\circ\text{C} \times 100^\circ\text{C}$
 D グレード: $\pm 2.5\% = \pm 1.0\% \pm 150\text{ppm}/^\circ\text{C} \times 100^\circ\text{C}$
 E グレード: $\pm 3.5\% = \pm 2.0\% \pm 150\text{ppm}/^\circ\text{C} \times 100^\circ\text{C}$
 したがって、例えば、A グレードの 2.5V LM4040-N の過熱逆降伏電圧許容誤差は、 $\pm 2.5\text{V} \times 0.75\% = \pm 19\text{mV}$ となります。
- (4) 負荷調整は、無負荷から規定の負荷電流までパルス単位で測定されます。金型温度の変化による出力の変化は、別途考慮する必要があります。
- (5) 熱ヒステリシスは、 -40°C の温度サイクル後に $+25^\circ\text{C}$ で測定した電圧と、 125°C の温度サイクル後に 25°C で測定した電圧の差として定義されます。

5.12 電気的特性：3V LM4040-N V_R 許容誤差グレード「C」、「D」、「E」、温度グレード「J」

その他のすべての限界値 $T_A = T_J = 25^\circ\text{C}$ 。グレード C、D、E は、それぞれ初期逆方向降伏電圧の許容差を $\pm 0.5\%$ 、 $\pm 1\%$ 、 $\pm 2\%$ と指定しています。

パラメータ		テスト条件		最小値 ⁽²⁾	標準値 ⁽¹⁾	最大値 ⁽²⁾	単位					
V_R	逆方向降伏電圧	$I_R = 100\mu\text{A}$			3		V					
	逆方向降伏電圧許容値 ⁽³⁾	$I_R = 100\mu\text{A}$	LM4040CIM3 LM4040CIZ LM4040CIM7	$T_A = T_J = 25^\circ\text{C}$		± 15	mV					
				$T_A = T_J = T_{\text{MIN}} \sim T_{\text{MAX}}$		± 34						
			LM4040DIM3 LM4040DIZ LM4040DIM7	$T_A = T_J = 25^\circ\text{C}$		± 30						
				$T_A = T_J = T_{\text{MIN}} \sim T_{\text{MAX}}$		± 59						
			LM4040EIM7 LM4040EIZ	$T_A = T_J = 25^\circ\text{C}$		± 60						
		$T_A = T_J = T_{\text{MIN}} \sim T_{\text{MAX}}$		± 89								
$I_{R\text{MIN}}$ 最低動作電流			LM4040CIM3 LM4040CIZ LM4040CIM7	$T_A = T_J = 25^\circ\text{C}$	45	60	μA					
				$T_A = T_J = T_{\text{MIN}} \sim T_{\text{MAX}}$		65						
			LM4040DIM3 LM4040DIZ LM4040DIM7	$T_A = T_J = 25^\circ\text{C}$	45	65						
				$T_A = T_J = T_{\text{MIN}} \sim T_{\text{MAX}}$		70						
			LM4040EIM7 LM4040EIZ	$T_A = T_J = 25^\circ\text{C}$	45	65						
				$T_A = T_J = T_{\text{MIN}} \sim T_{\text{MAX}}$		70						
$\Delta V_R/\Delta T$ 平均逆方向降伏電圧の温度係数 ⁽³⁾							$\text{ppm}/^\circ\text{C}$					
								$I_R = 10\text{mA}$		± 20		
								$I_R = 1\text{mA}$	LM4040CIM3 LM4040CIZ LM4040CIM7	$T_A = T_J = 25^\circ\text{C}$	± 15	
										$T_A = T_J = T_{\text{MIN}} \sim T_{\text{MAX}}$	± 100	
									LM4040DIM3 LM4040DIZ LM4040DIM7	$T_A = T_J = 25^\circ\text{C}$	± 15	
										$T_A = T_J = T_{\text{MIN}} \sim T_{\text{MAX}}$	± 150	
	LM4040EIM7 LM4040EIZ	$T_A = T_J = 25^\circ\text{C}$	± 15									
		$T_A = T_J = T_{\text{MIN}} \sim T_{\text{MAX}}$	± 150									
	$I_R = 100\mu\text{A}$				± 15							
$\Delta V_R/\Delta I_R$ 動作電流の変化に伴う逆方向降伏電圧の変化 ⁽⁴⁾							mV					
								$I_{R\text{MIN}} \leq I_R \leq 1\text{mA}$	LM4040CIM3 LM4040CIZ LM4040CIM7	$T_A = T_J = 25^\circ\text{C}$	0.4	0.8
										$T_A = T_J = T_{\text{MIN}} \sim T_{\text{MAX}}$		1.1
									LM4040DIM3 LM4040DIZ LM4040DIM7	$T_A = T_J = 25^\circ\text{C}$	0.4	1.1
										$T_A = T_J = T_{\text{MIN}} \sim T_{\text{MAX}}$		1.3
									LM4040EIM7 LM4040EIZ	$T_A = T_J = 25^\circ\text{C}$	0.4	1.1
										$T_A = T_J = T_{\text{MIN}} \sim T_{\text{MAX}}$		1.3
								$1\text{mA} \leq I_R \leq 15\text{mA}$	LM4040CIM3 LM4040CIZ LM4040CIM7	$T_A = T_J = 25^\circ\text{C}$	2.7	6
										$T_A = T_J = T_{\text{MIN}} \sim T_{\text{MAX}}$		9
									LM4040DIM3 LM4040DIZ LM4040DIM7	$T_A = T_J = 25^\circ\text{C}$	2.7	8
										$T_A = T_J = T_{\text{MIN}} \sim T_{\text{MAX}}$		11
									LM4040EIM7 LM4040EIZ	$T_A = T_J = 25^\circ\text{C}$	2.7	8
	$T_A = T_J = T_{\text{MIN}} \sim T_{\text{MAX}}$		11									
Z_R 逆動的インピーダンス		$I_R = 1\text{mA}$, $f = 120\text{Hz}$ $I_{AC} = 0.1 I_R$	LM4040CIM3 LM4040CIZ LM4040CIM7		0.4	0.9	Ω					
			LM4040DIM3 LM4040DIZ LM4040DIM7		0.4	1.2						
			LM4040EIM7 LM4040EIZ		0.4	1.2						
e_N 広帯域ノイズ		$I_R = 100\mu\text{A}$ $10\text{Hz} \leq f \leq 10\text{kHz}$			35		μV_{rms}					

5.12 電気的特性：3V LM4040-N V_R 許容誤差グレード「C」、 「D」、 「E」、 温度グレード「I」 (続き)

その他のすべての限界値 $T_A = T_J = 25^\circ\text{C}$ 。グレード C、D、E は、それぞれ初期逆方向降伏電圧の許容差を $\pm 0.5\%$ 、 $\pm 1\%$ 、 $\pm 2\%$ と指定しています。

パラメータ	テスト条件	最小値 ⁽²⁾	標準値 ⁽¹⁾	最大値 ⁽²⁾	単位
ΔV_R 逆方向降伏電圧 長期安定性	t = 1000 時間 T = $25^\circ\text{C} \pm 0.1^\circ\text{C}$ $I_R = 100\mu\text{A}$		120		ppm
V_{HYST} 熱ヒステリシス ⁽⁵⁾	$\Delta T = -40^\circ\text{C} \sim 125^\circ\text{C}$		0.08%		

- 典型値は $T_J = 25^\circ\text{C}$ であり、最も可能性の高いパラメータ規格を表します。
- 限界値は 25°C で 100% 生産テストされています。限界値を超える温度は、統計的品質管理 (SQC) 手法を用いた相関関係により検証されています。この限界値は AOQL を算出するために使用されます。
- 逆方向降伏電圧許容値の過熱限界は、室温の逆方向降伏電圧許容値 $\pm[(\Delta V_R/\Delta T)$ (最大 ΔT) (V_R)]と定義されています。ここで、 $\Delta V_R/\Delta T$ は V_R の温度係数、max ΔT は 25°C の基準点から T_{MIN} または T_{MAX} までの温度差の最大値、 V_R は逆方向降伏電圧です。産最大 $\Delta T = 65^\circ\text{C}$ の工業用温度範囲における異なるグレードの合計許容過熱温度は、以下に示します。
 A グレード: $\pm 0.75\% = \pm 0.1\% \pm 100\text{ppm}/^\circ\text{C} \times 65^\circ\text{C}$
 B グレード: $\pm 0.85\% = \pm 0.2\% \pm 100\text{ppm}/^\circ\text{C} \times 65^\circ\text{C}$
 C グレード: $\pm 1.15\% = \pm 0.5\% \pm 100\text{ppm}/^\circ\text{C} \times 65^\circ\text{C}$
 D グレード: $\pm 1.98\% = \pm 1.0\% \pm 150\text{ppm}/^\circ\text{C} \times 65^\circ\text{C}$
 E グレード: $\pm 2.98\% = \pm 2.0\% \pm 150\text{ppm}/^\circ\text{C} \times 65^\circ\text{C}$
 最大 $\Delta T = 100^\circ\text{C}$ の拡張温度範囲における異なるグレードの総過熱許容値は、以下のとおりです。
 C グレード: $\pm 1.5\% = \pm 0.5\% \pm 100\text{ppm}/^\circ\text{C} \times 100^\circ\text{C}$
 D グレード: $\pm 2.5\% = \pm 1.0\% \pm 150\text{ppm}/^\circ\text{C} \times 100^\circ\text{C}$
 E グレード: $\pm 3.5\% = \pm 2.0\% \pm 150\text{ppm}/^\circ\text{C} \times 100^\circ\text{C}$
 したがって、例えば、A グレードの 2.5V LM4040-N の過熱逆降伏電圧許容誤差は、 $\pm 2.5\text{V} \times 0.75\% = \pm 19\text{mV}$ となります。
- 負荷調整は、無負荷から規定の負荷電流までパルス単位で測定されます。金型温度の変化による出力の変化は、別途考慮する必要があります。
- 熱ヒステリシスは、 -40°C の温度サイクル後に $+25^\circ\text{C}$ で測定した電圧と、 125°C の温度サイクル後に 25°C で測定した電圧の差として定義されます。

5.13 電気的特性：3V LM4040-N V_R 許容誤差グレード「C」、「D」、「E」；温度グレード「E」

その他のすべての限界値 $T_A = T_J = 25^\circ\text{C}$ 。グレード C、D、E は、それぞれ初期逆方向降伏電圧の許容差を $\pm 0.5\%$ 、 $\pm 1\%$ 、 $\pm 2\%$ と指定しています。

パラメータ		テスト条件		最小値 ⁽²⁾	標準値 ⁽¹⁾	最大値 ⁽²⁾	単位
V_R	逆方向降伏電圧	$I_R = 100\mu\text{A}$		3			V
	逆方向降伏電圧許容値 ⁽³⁾	$I_R = 100\mu\text{A}$	LM4040CEM3	$T_A = T_J = 25^\circ\text{C}$	± 15		mV
				$T_A = T_J = T_{\text{MIN}} \sim T_{\text{MAX}}$	± 45		
			LM4040DEM3	$T_A = T_J = 25^\circ\text{C}$	± 30		
				$T_A = T_J = T_{\text{MIN}} \sim T_{\text{MAX}}$	± 75		
			LM4040EEM3	$T_A = T_J = 25^\circ\text{C}$	± 60		
$T_A = T_J = T_{\text{MIN}} \sim T_{\text{MAX}}$				± 105			
I_{RMIN}	最低動作電流		LM4040CEM3	$T_A = T_J = 25^\circ\text{C}$	47	62	μA
				$T_A = T_J = T_{\text{MIN}} \sim T_{\text{MAX}}$	70		
			LM4040DEM3	$T_A = T_J = 25^\circ\text{C}$	47	67	
				$T_A = T_J = T_{\text{MIN}} \sim T_{\text{MAX}}$	75		
			LM4040EEM3	$T_A = T_J = 25^\circ\text{C}$	47	67	
				$T_A = T_J = T_{\text{MIN}} \sim T_{\text{MAX}}$	75		
$\Delta V_R / \Delta T$	平均逆方向降伏電圧の温度係数 ⁽³⁾	$I_R = 10\text{mA}$	LM4040CEM3	$T_A = T_J = 25^\circ\text{C}$	± 20		ppm/ $^\circ\text{C}$
				$T_A = T_J = T_{\text{MIN}} \sim T_{\text{MAX}}$	± 15		
		$I_R = 1\text{mA}$	LM4040DEM3	$T_A = T_J = 25^\circ\text{C}$	± 15		
				$T_A = T_J = T_{\text{MIN}} \sim T_{\text{MAX}}$	± 150		
		LM4040EEM3	$T_A = T_J = 25^\circ\text{C}$	± 15			
			$T_A = T_J = T_{\text{MIN}} \sim T_{\text{MAX}}$	± 150			
$I_R = 100\mu\text{A}$		± 15					
$\Delta V_R / \Delta I_R$	動作電流の変化に伴う逆方向降伏電圧の変化 ⁽⁴⁾	$I_{\text{RMIN}} \leq I_R \leq 1\text{mA}$	LM4040CEM3	$T_A = T_J = 25^\circ\text{C}$	0.4	0.8	mV
				$T_A = T_J = T_{\text{MIN}} \sim T_{\text{MAX}}$	1.1		
			LM4040DEM3	$T_A = T_J = 25^\circ\text{C}$	0.4	1.1	
				$T_A = T_J = T_{\text{MIN}} \sim T_{\text{MAX}}$	1.3		
			LM4040EEM3	$T_A = T_J = 25^\circ\text{C}$	0.4	1.1	
				$T_A = T_J = T_{\text{MIN}} \sim T_{\text{MAX}}$	1.3		
		$1\text{mA} \leq I_R \leq 15\text{mA}$	LM4040CEM3	$T_A = T_J = 25^\circ\text{C}$	2.7	6.0	
				$T_A = T_J = T_{\text{MIN}} \sim T_{\text{MAX}}$	9		
			LM4040DEM3	$T_A = T_J = 25^\circ\text{C}$	2.7	8	
				$T_A = T_J = T_{\text{MIN}} \sim T_{\text{MAX}}$	11.0		
			LM4040EEM3	$T_A = T_J = 25^\circ\text{C}$	2.7	8	
				$T_A = T_J = T_{\text{MIN}} \sim T_{\text{MAX}}$	11.0		
Z_R	逆動的インピーダンス	$I_R = 1\text{mA}$, $f = 120\text{Hz}$, $I_{\text{AC}} = 0.1 I_R$	LM4040CEM3	0.4	0.9	Ω	
			LM4040DEM3	0.4	1.2		
			LM4040EEM3	0.4	1.2		
e_N	広帯域ノイズ	$I_R = 100\mu\text{A}$ $10\text{Hz} \leq f \leq 10\text{kHz}$		35		μV_{rms}	
ΔV_R	逆方向降伏電圧長期安定性	$t = 1000$ 時間 $T = 25^\circ\text{C} \pm 0.1^\circ\text{C}$ $I_R = 100\mu\text{A}$		120		ppm	
V_{HYS}	熱ヒステリシス ⁽⁵⁾	$\Delta T = -40^\circ\text{C} \sim 125^\circ\text{C}$		0.08%			

(1) 典型値は $T_J = 25^\circ\text{C}$ であり、最も可能性の高いパラメータ規格を表します。

(2) 限界値は 25°C で 100% 生産テストされています。限界値を超える温度は、統計的品質管理 (SQC) 手法を用いた相関関係により検証されています。この限界値は AOQL を算出するために使用されます。

- (3) 逆方向降伏電圧許容値の(過熱)限界は、室温の逆方向降伏電圧許容値 $\pm[(\Delta V_R/\Delta T)(V_R)]$ と定義されています。ここで、 $\Delta V_R/\Delta T$ は V_R の温度係数、 $\max\Delta T$ は25°Cの基準点から T_{MIN} または T_{MAX} までの温度差の最大値、 V_R は逆方向降伏電圧です。産最大 $\Delta T = 65^\circ\text{C}$ の工業用温度範囲における異なるグレードの合計許容過熱温度は、以下に示します。
- A グレード: $\pm 0.75\% = \pm 0.1\% \pm 100\text{ppm}/^\circ\text{C} \times 65^\circ\text{C}$
 - B グレード: $\pm 0.85\% = \pm 0.2\% \pm 100\text{ppm}/^\circ\text{C} \times 65^\circ\text{C}$
 - C グレード: $\pm 1.15\% = \pm 0.5\% \pm 100\text{ppm}/^\circ\text{C} \times 65^\circ\text{C}$
 - D グレード: $\pm 1.98\% = \pm 1.0\% \pm 150\text{ppm}/^\circ\text{C} \times 65^\circ\text{C}$
 - E グレード: $\pm 2.98\% = \pm 2.0\% \pm 150\text{ppm}/^\circ\text{C} \times 65^\circ\text{C}$
- 最大 $\Delta T = 100^\circ\text{C}$ の拡張温度範囲における異なるグレードの総過熱許容値は、以下のとおりです。
- C グレード: $\pm 1.5\% = \pm 0.5\% \pm 100\text{ppm}/^\circ\text{C} \times 100^\circ\text{C}$
 - D グレード: $\pm 2.5\% = \pm 1.0\% \pm 150\text{ppm}/^\circ\text{C} \times 100^\circ\text{C}$
 - E グレード: $\pm 3.5\% = \pm 2.0\% \pm 150\text{ppm}/^\circ\text{C} \times 100^\circ\text{C}$
- したがって、例えば、A グレードの2.5V LM4040-Nの過熱逆降伏電圧許容誤差は、 $\pm 2.5\text{V} \times 0.75\% = \pm 19\text{mV}$ となります。
- (4) 負荷調整は、無負荷から規定の負荷電流までパルス単位で測定されます。金型温度の変化による出力の変化は、別途考慮する必要があります。
- (5) 熱ヒステリシスは、 -40°C の温度サイクル後に $+25^\circ\text{C}$ で測定した電圧と、 125°C の温度サイクル後に 25°C で測定した電圧の差として定義されます。

5.14 電気的特性：4.1V LM4040-N V_R 許容誤差グレード「A」および「B」、温度グレード「I」

その他のすべての制限値は、 $T_A = T_J = 25^\circ\text{C}$ です。グレード A と B は、初期逆方向降伏電圧の許容差をそれぞれ $\pm 0.1\%$ と $\pm 0.2\%$ と指定しています。

パラメータ		テスト条件		最小値 ⁽²⁾	標準値 ⁽¹⁾	最大値 ⁽²⁾	単位
V_R	逆方向降伏電圧	$I_R = 100\mu\text{A}$			4.096		V
	逆方向降伏電圧許容値 ⁽³⁾	$I_R = 100\mu\text{A}$	LM4040AIM3 LM4040AIZ	$T_A = T_J = 25^\circ\text{C}$		± 4.1	mV
				$T_A = T_J = T_{\text{MIN}} \sim T_{\text{MAX}}$		± 31	
			LM4040BIM3 LM4040BIZ LM4040BIM7	$T_A = T_J = 25^\circ\text{C}$		± 8.2	
	$T_A = T_J = T_{\text{MIN}} \sim T_{\text{MAX}}$		± 35				
I_{RMIN} 最低動作電流			$T_A = T_J = 25^\circ\text{C}$		50	68	μA
			$T_A = T_J = T_{\text{MIN}} \sim T_{\text{MAX}}$			73	
$\frac{\Delta V_R}{\Delta T}$ 平均逆方向降伏電圧の温度係数 ⁽³⁾		$I_R = 10\text{mA}$		$T_A = T_J = 25^\circ\text{C}$		± 30	ppm/ $^\circ\text{C}$
		$I_R = 1\text{mA}$		$T_A = T_J = 25^\circ\text{C}$		± 20	
		$I_R = 100\mu\text{A}$		$T_A = T_J = T_{\text{MIN}} \sim T_{\text{MAX}}$		± 100	
$\frac{\Delta V_R}{\Delta I_R}$ 動作電流の変化に伴う逆方向降伏電圧の変化 ⁽⁴⁾	$I_{\text{RMIN}} \leq I_R \leq 1\text{mA}$		$T_A = T_J = 25^\circ\text{C}$		0.5	0.9	mV
			$T_A = T_J = T_{\text{MIN}} \sim T_{\text{MAX}}$			1.2	
	$1\text{mA} \leq I_R \leq 15\text{mA}$		$T_A = T_J = 25^\circ\text{C}$		3	7	
			$T_A = T_J = T_{\text{MIN}} \sim T_{\text{MAX}}$			10	
Z_R 逆動的インピーダンス		$I_R = 1\text{mA}, f = 120\text{Hz}, I_{\text{AC}} = 0.1 I_R$			0.5	1	Ω
e_N 広帯域ノイズ		$I_R = 100\mu\text{A}$ $10\text{Hz} \leq f \leq 10\text{kHz}$			80		μV_{rms}
ΔV_R 逆方向降伏電圧 長期安定性		$t = 1000$ 時間 $T = 25^\circ\text{C} \pm 0.1^\circ\text{C}$ $I_R = 100\mu\text{A}$			120		ppm
V_{HYST} 熱ヒステリシス ⁽⁵⁾			$\Delta T = -40^\circ\text{C} \sim 125^\circ\text{C}$		0.08%		

- (1) 典型値は $T_J = 25^\circ\text{C}$ であり、最も可能性の高いパラメータ規格を表します。
- (2) 限界値は 25°C で 100% 生産テストされています。限界値を超える温度は、統計的品質管理 (SQC) 手法を用いた相関関係により検証されています。この限界値は AOQL を算出するために使用されます。
- (3) 逆方向降伏電圧許容値の (過熱) 限界は、室温の逆方向降伏電圧許容値 $\pm [(\Delta V_R/\Delta T) (\text{最大 } \Delta T) (V_R)]$ と定義されています。ここで、 $\Delta V_R/\Delta T$ は V_R の温度係数、 $\text{max}\Delta T$ は 25°C の基準点から T_{MIN} または T_{MAX} までの温度差の最大値、 V_R は逆方向降伏電圧です。産最大 $\Delta T = 65^\circ\text{C}$ の工業用温度範囲における異なるグレードの合計許容過熱温度は、以下に示します。
 A グレード: $\pm 0.75\% = \pm 0.1\% \pm 100\text{ppm}/^\circ\text{C} \times 65^\circ\text{C}$
 B グレード: $\pm 0.85\% = \pm 0.2\% \pm 100\text{ppm}/^\circ\text{C} \times 65^\circ\text{C}$
 C グレード: $\pm 1.15\% = \pm 0.5\% \pm 100\text{ppm}/^\circ\text{C} \times 65^\circ\text{C}$
 D グレード: $\pm 1.98\% = \pm 1.0\% \pm 150\text{ppm}/^\circ\text{C} \times 65^\circ\text{C}$
 E グレード: $\pm 2.98\% = \pm 2.0\% \pm 150\text{ppm}/^\circ\text{C} \times 65^\circ\text{C}$
 最大 $\Delta T = 100^\circ\text{C}$ の拡張温度範囲における異なるグレードの総過熱許容値は、以下のとおりです。
 C グレード: $\pm 1.5\% = \pm 0.5\% \pm 100\text{ppm}/^\circ\text{C} \times 100^\circ\text{C}$
 D グレード: $\pm 2.5\% = \pm 1.0\% \pm 150\text{ppm}/^\circ\text{C} \times 100^\circ\text{C}$
 E グレード: $\pm 3.5\% = \pm 2.0\% \pm 150\text{ppm}/^\circ\text{C} \times 100^\circ\text{C}$
 したがって、例えば、A グレードの 2.5V LM4040-N の過熱逆降伏電圧許容誤差は、 $\pm 2.5\text{V} \times 0.75\% = \pm 19\text{mV}$ となります。
- (4) 負荷調整は、無負荷から規定の負荷電流までパルス単位で測定されます。金型温度の変化による出力の変化は、別途考慮する必要があります。
- (5) 熱ヒステリシスは、 -40°C の温度サイクル後に $+25^\circ\text{C}$ で測定した電圧と、 125°C の温度サイクル後に 25°C で測定した電圧の差として定義されます。

5.15 電気的特性：4.1V LM4040-N V_R 許容誤差グレード「C」および「D」、温度グレード「I」

その他のすべての限界値 $T_A = T_J = 25^\circ\text{C}$ 。等級 C および D は、それぞれ初期逆方向降伏電圧の許容誤差を $\pm 0.5\%$ および $\pm 1\%$ と指定しています。

パラメータ		テスト条件		最小値 ⁽²⁾	標準値 ⁽¹⁾	最大値 ⁽²⁾	単位					
V_R	逆方向降伏電圧	$I_R = 100\mu\text{A}$			4.096		V					
	逆方向降伏電圧許容値 ⁽³⁾	$I_R = 100\mu\text{A}$	LM4040CIM3 LM4040CIZ LM4040CIM7	$T_A = T_J = 25^\circ\text{C}$		± 20	mV					
				$T_A = T_J = T_{\text{MIN}} \sim T_{\text{MAX}}$		± 47						
			LM4040DIM3 LM4040DIZ LM4040DIM7	$T_A = T_J = 25^\circ\text{C}$		± 41						
			$T_A = T_J = T_{\text{MIN}} \sim T_{\text{MAX}}$		± 81							
$I_{R\text{MIN}}$ 最低動作電流			LM4040CIM3 LM4040CIZ LM4040CIM7	$T_A = T_J = 25^\circ\text{C}$	50	68	μA					
				$T_A = T_J = T_{\text{MIN}} \sim T_{\text{MAX}}$		73						
			LM4040DIM3 LM4040DIZ LM4040DIM7	$T_A = T_J = 25^\circ\text{C}$	50	73						
				$T_A = T_J = T_{\text{MIN}} \sim T_{\text{MAX}}$		78						
$\frac{\Delta V_R}{\Delta T}$ 平均逆方向降伏電圧の温度係数 ⁽³⁾		$I_R = 10\text{mA}$					ppm/ $^\circ\text{C}$					
								$I_R = 1\text{mA}$	LM4040CIM3 LM4040CIZ LM4040CIM7	$T_A = T_J = 25^\circ\text{C}$	± 20	± 100
										$T_A = T_J = T_{\text{MIN}} \sim T_{\text{MAX}}$		
								$I_R = 100\mu\text{A}$	LM4040DIM3 LM4040DIZ LM4040DIM7	$T_A = T_J = 25^\circ\text{C}$	± 20	± 150
	$T_A = T_J = T_{\text{MIN}} \sim T_{\text{MAX}}$											
$\frac{\Delta V_R}{\Delta I_R}$ 動作電流の変化に伴う逆方向降伏電圧の変化 ⁽⁴⁾	$I_{R\text{MIN}} \leq I_R \leq 1\text{mA}$			LM4040CIM3 LM4040CIZ LM4040CIM7	$T_A = T_J = 25^\circ\text{C}$	0.5	0.9					
					$T_A = T_J = T_{\text{MIN}} \sim T_{\text{MAX}}$		1.2					
				LM4040DIM3 LM4040DIZ LM4040DIM7	$T_A = T_J = 25^\circ\text{C}$	0.5	1.2					
					$T_A = T_J = T_{\text{MIN}} \sim T_{\text{MAX}}$		1.5					
	$1\text{mA} \leq I_R \leq 15\text{mA}$				LM4040CIM3 LM4040CIZ LM4040CIM7	$T_A = T_J = 25^\circ\text{C}$	3	7				
						$T_A = T_J = T_{\text{MIN}} \sim T_{\text{MAX}}$		10				
					LM4040DIM3 LM4040DIZ LM4040DIM7	$T_A = T_J = 25^\circ\text{C}$	3	9				
						$T_A = T_J = T_{\text{MIN}} \sim T_{\text{MAX}}$		13				
Z_R 逆動的インピーダンス	$I_R = 1\text{mA}$, $f = 120\text{Hz}$, $I_{AC} = 0.1 I_R$				0.5	1	Ω					
								LM4040DIM3 LM4040DIZ LM4040DIM7		0.5	1.3	
e_N 広帯域ノイズ	$I_R = 100\mu\text{A}$ $10\text{Hz} \leq f \leq 10\text{kHz}$				80		μV_{rms}					
ΔV_R 逆方向降伏電圧長期安定性	$t = 1000$ 時間 $T = 25^\circ\text{C} \pm 0.1^\circ\text{C}$ $I_R = 100\mu\text{A}$				120		ppm					
V_{HYST} 熱ヒステリシス ⁽⁵⁾	$\Delta T = -40^\circ\text{C} \sim 125^\circ\text{C}$				0.08%							

(1) 典型値は $T_J = 25^\circ\text{C}$ であり、最も可能性の高いパラメータ規格を表します。

(2) 限界値は 25°C で 100% 生産テストされています。限界値を超える温度は、統計的品質管理 (SQC) 手法を用いた相関関係により検証されています。この限界値は AOQL を算出するために使用されます。

(3) 逆方向降伏電圧許容値の (過熱) 限界は、室温の逆方向降伏電圧許容値 $\pm[(\Delta V_R/\Delta T) (\text{最大 } \Delta T) (V_R)]$ と定義されています。ここで、 $\Delta V_R/\Delta T$ は V_R の温度係数、 $\text{max}\Delta T$ は 25°C の基準点から T_{MIN} または T_{MAX} までの温度差の最大値、 V_R は逆方向降伏電圧です。産最大 $\Delta T = 65^\circ\text{C}$ の工業用温度範囲における異なるグレードの合計許容過熱温度は、以下に示します。

A グレード: $\pm 0.75\% = \pm 0.1\% \pm 100\text{ppm}/^\circ\text{C} \times 65^\circ\text{C}$

B グレード: $\pm 0.85\% = \pm 0.2\% \pm 100\text{ppm}/^\circ\text{C} \times 65^\circ\text{C}$

C グレード: $\pm 1.15\% = \pm 0.5\% \pm 100\text{ppm}/^\circ\text{C} \times 65^\circ\text{C}$

D グレード: $\pm 1.98\% = \pm 1.0\% \pm 150\text{ppm}/^\circ\text{C} \times 65^\circ\text{C}$

E グレード: $\pm 2.98\% = \pm 2.0\% \pm 150\text{ppm}/^\circ\text{C} \times 65^\circ\text{C}$

最大 $\Delta T = 100\text{ }^{\circ}\text{C}$ の拡張温度範囲における異なるグレードの総過熱許容値は、以下のとおりです。

C グレード: $\pm 1.5\% = \pm 0.5\% \pm 100\text{ppm}/^{\circ}\text{C} \times 100^{\circ}\text{C}$

D グレード: $\pm 2.5\% = \pm 1.0\% \pm 150\text{ppm}/^{\circ}\text{C} \times 100^{\circ}\text{C}$

E グレード: $\pm 3.5\% = \pm 2.0\% \pm 150\text{ppm}/^{\circ}\text{C} \times 100^{\circ}\text{C}$

したがって、例えば、A グレードの 2.5V LM4040-N の過熱逆降伏電圧許容誤差は、 $\pm 2.5\text{V} \times 0.75\% = \pm 19\text{ mV}$ となります。

- (4) 負荷調整は、無負荷から規定の負荷電流までパルス単位で測定されます。金型温度の変化による出力の変化は、別途考慮する必要があります。
- (5) 熱ヒステリシスは、 -40°C の温度サイクル後に $+25^{\circ}\text{C}$ で測定した電圧と、 125°C の温度サイクル後に 25°C で測定した電圧の差として定義されます。

5.16 電気的特性：5V LM4040-N V_R 許容誤差グレード「A」および「B」、温度グレード「I」

その他のすべての制限値は、 $T_A = T_J = 25^\circ\text{C}$ です。グレード A と B は、初期逆方向降伏電圧の許容差をそれぞれ $\pm 0.1\%$ と $\pm 0.2\%$ と指定しています。

パラメータ		テスト条件		最小値 ⁽²⁾	標準値 ⁽¹⁾	最大値 ⁽²⁾	単位
V_R	逆方向降伏電圧	$I_R = 100\mu\text{A}$			5		V
	逆方向降伏電圧許容値 ⁽³⁾	$I_R = 100\mu\text{A}$	LM4040AIM3 LM4040AIZ	$T_A = T_J = 25^\circ\text{C}$		± 5	mV
				$T_A = T_J = T_{\text{MIN}} \sim T_{\text{MAX}}$		± 38	
			LM4040BIM3 LM4040BIZ	$T_A = T_J = 25^\circ\text{C}$		± 10	
			LM4040BIM7	$T_A = T_J = T_{\text{MIN}} \sim T_{\text{MAX}}$		± 43	
I_{RMIN} 最低動作電流			$T_A = T_J = 25^\circ\text{C}$		54	74	μA
			$T_A = T_J = T_{\text{MIN}} \sim T_{\text{MAX}}$			80	
$\frac{\Delta V_R}{\Delta T}$ 平均逆方向降伏電圧の温度係数 ⁽³⁾		$I_R = 10\text{mA}$		$T_A = T_J = 25^\circ\text{C}$		± 30	ppm/ $^\circ\text{C}$
		$I_R = 1\text{mA}$	$T_A = T_J = 25^\circ\text{C}$		± 20		
			$T_A = T_J = T_{\text{MIN}} \sim T_{\text{MAX}}$		± 100		
$\frac{\Delta V_R}{\Delta I_R}$ 動作電流の変化に伴う逆方向降伏電圧の変化 ⁽⁴⁾	$I_{\text{RMIN}} \leq I_R \leq 1\text{mA}$		$T_A = T_J = 25^\circ\text{C}$		0.5	1	mV
			$T_A = T_J = T_{\text{MIN}} \sim T_{\text{MAX}}$			1.4	
	$1\text{mA} \leq I_R \leq 15\text{mA}$	$T_A = T_J = 25^\circ\text{C}$		3.5	8		
		$T_A = T_J = T_{\text{MIN}} \sim T_{\text{MAX}}$			12		
Z_R 逆動的インピーダンス		$I_R = 1\text{mA}, f = 120\text{Hz}, I_{\text{AC}} = 0.1 I_R$			0.5	1.1	Ω
e_N 広帯域ノイズ		$I_R = 100\mu\text{A}$ $10\text{Hz} \leq f \leq 10\text{kHz}$			80		μV_{rms}
ΔV_R 逆方向降伏電圧 長期安定性		$t = 1000$ 時間 $T = 25^\circ\text{C} \pm 0.1^\circ\text{C}$ $I_R = 100\mu\text{A}$			120		ppm
V_{HYST} 熱ヒステリシス ⁽⁵⁾		$\Delta T = -40^\circ\text{C} \sim 125^\circ\text{C}$			0.08%		

- (1) 典型値は $T_J = 25^\circ\text{C}$ であり、最も可能性の高いパラメータ規格を表します。
- (2) 限界値は 25°C で 100% 生産テストされています。限界値を超える温度は、統計的品質管理 (SQC) 手法を用いた相関関係により検証されています。この限界値は AOQL を算出するために使用されます。
- (3) 逆方向降伏電圧許容値の (過熱) 限界は、室温の逆方向降伏電圧許容値 $\pm [(\Delta V_R/\Delta T) (\text{最大 } \Delta T) (V_R)]$ と定義されています。ここで、 $\Delta V_R/\Delta T$ は V_R の温度係数、 $\text{max}\Delta T$ は 25°C の基準点から T_{MIN} または T_{MAX} までの温度差の最大値、 V_R は逆方向降伏電圧です。産最大 $\Delta T = 65^\circ\text{C}$ の工業用温度範囲における異なるグレードの合計許容過熱温度は、以下に示します。
 A グレード: $\pm 0.75\% = \pm 0.1\% \pm 100\text{ppm}/^\circ\text{C} \times 65^\circ\text{C}$
 B グレード: $\pm 0.85\% = \pm 0.2\% \pm 100\text{ppm}/^\circ\text{C} \times 65^\circ\text{C}$
 C グレード: $\pm 1.15\% = \pm 0.5\% \pm 100\text{ppm}/^\circ\text{C} \times 65^\circ\text{C}$
 D グレード: $\pm 1.98\% = \pm 1.0\% \pm 150\text{ppm}/^\circ\text{C} \times 65^\circ\text{C}$
 E グレード: $\pm 2.98\% = \pm 2.0\% \pm 150\text{ppm}/^\circ\text{C} \times 65^\circ\text{C}$
 最大 $\Delta T = 100^\circ\text{C}$ の拡張温度範囲における異なるグレードの総過熱許容値は、以下のとおりです。
 C グレード: $\pm 1.5\% = \pm 0.5\% \pm 100\text{ppm}/^\circ\text{C} \times 100^\circ\text{C}$
 D グレード: $\pm 2.5\% = \pm 1.0\% \pm 150\text{ppm}/^\circ\text{C} \times 100^\circ\text{C}$
 E グレード: $\pm 3.5\% = \pm 2.0\% \pm 150\text{ppm}/^\circ\text{C} \times 100^\circ\text{C}$
 したがって、例えば、A グレードの 2.5V LM4040-N の過熱逆降伏電圧許容誤差は、 $\pm 2.5\text{V} \times 0.75\% = \pm 19\text{mV}$ となります。
- (4) 負荷調整は、無負荷から規定の負荷電流までパルス単位で測定されます。金型温度の変化による出力の変化は、別途考慮する必要があります。
- (5) 熱ヒステリシスは、 -40°C の温度サイクル後に $+25^\circ\text{C}$ で測定した電圧と、 125°C の温度サイクル後に 25°C で測定した電圧の差として定義されます。

5.17 電気的特性：5V LM4040-N V_R 許容誤差グレード「C」および「D」、温度グレード「I」

その他のすべての限界値 $T_A = T_J = 25^\circ\text{C}$ 。等級 C および D は、それぞれ初期逆方向降伏電圧の許容誤差を $\pm 0.5\%$ および $\pm 1\%$ と指定しています。

パラメータ		テスト条件		最小値 ⁽²⁾	標準値 ⁽¹⁾	最大値 ⁽²⁾	単位					
V_R	逆方向降伏電圧	$I_R = 100\mu\text{A}$			5		V					
	逆方向降伏電圧許容値 ⁽³⁾	$I_R = 100\mu\text{A}$	LM4040CIM3 LM4040CIZ LM4040CIM7	$T_A = T_J = 25^\circ\text{C}$		± 25	mV					
				$T_A = T_J = T_{\text{MIN}} \sim T_{\text{MAX}}$		± 58						
			LM4040DIM3 LM4040DIZ LM4040DIM7	$T_A = T_J = 25^\circ\text{C}$		± 50						
			$T_A = T_J = T_{\text{MIN}} \sim T_{\text{MAX}}$		± 99							
$I_{R\text{MIN}}$ 最低動作電流			LM4040CIM3 LM4040CIZ LM4040CIM7	$T_A = T_J = 25^\circ\text{C}$	54	74	μA					
				$T_A = T_J = T_{\text{MIN}} \sim T_{\text{MAX}}$		80						
			LM4040DIM3 LM4040DIZ LM4040DIM7	$T_A = T_J = 25^\circ\text{C}$	54	79						
				$T_A = T_J = T_{\text{MIN}} \sim T_{\text{MAX}}$		85						
$\frac{\Delta V_R}{\Delta T}$ 平均逆方向降伏電圧の温度係数 ⁽³⁾		$I_R = 10\text{mA}$					ppm/ $^\circ\text{C}$					
								$I_R = 1\text{mA}$	LM4040CIM3 LM4040CIZ LM4040CIM7	$T_A = T_J = 25^\circ\text{C}$	± 20	± 100
										$T_A = T_J = T_{\text{MIN}} \sim T_{\text{MAX}}$		
									LM4040DIM3 LM4040DIZ LM4040DIM7	$T_A = T_J = 25^\circ\text{C}$	± 20	
	$T_A = T_J = T_{\text{MIN}} \sim T_{\text{MAX}}$											
$I_R = 100\mu\text{A}$			± 20									
$\frac{\Delta V_R}{\Delta I_R}$ 動作電流の変化に伴う逆方向降伏電圧の変化 ⁽⁴⁾	$I_{R\text{MIN}} \leq I_R \leq 1\text{mA}$		LM4040CIM3 LM4040CIZ LM4040CIM7	$T_A = T_J = 25^\circ\text{C}$	0.5	1	mV					
				$T_A = T_J = T_{\text{MIN}} \sim T_{\text{MAX}}$		1.4						
			LM4040DIM3 LM4040DIZ LM4040DIM7	$T_A = T_J = 25^\circ\text{C}$	0.5	1.3						
				$T_A = T_J = T_{\text{MIN}} \sim T_{\text{MAX}}$		1.8						
	$1\text{mA} \leq I_R \leq 15\text{mA}$		LM4040CIM3 LM4040CIZ LM4040CIM7	$T_A = T_J = 25^\circ\text{C}$	3.5	8						
				$T_A = T_J = T_{\text{MIN}} \sim T_{\text{MAX}}$		12						
			LM4040DIM3 LM4040DIZ LM4040DIM7	$T_A = T_J = 25^\circ\text{C}$	3.5	10						
				$T_A = T_J = T_{\text{MIN}} \sim T_{\text{MAX}}$		15						
Z_R 逆動的インピーダンス	$I_R = 1\text{mA}, f = 120\text{Hz}, I_{\text{AC}} = 0.1 I_R$			$T_A = T_J = 25^\circ\text{C}$	0.5	1.1	Ω					
				$T_A = T_J = T_{\text{MIN}} \sim T_{\text{MAX}}$		1.5						
e_N 広帯域ノイズ	$I_R = 100\mu\text{A}$ $10\text{Hz} \leq f \leq 10\text{kHz}$				80		μV_{rms}					
ΔV_R 逆方向降伏電圧 長期安定性	$t = 1000$ 時間 $T = 25^\circ\text{C} \pm 0.1^\circ\text{C}$ $I_R = 100\mu\text{A}$				120		ppm					
V_{HYS} 熱ヒステリシス ⁽⁵⁾	$\Delta T = -40^\circ\text{C} \sim 125^\circ\text{C}$				0.08%							

- 典型値は $T_J = 25^\circ\text{C}$ であり、最も可能性の高いパラメータ規格を表します。
- 限界値は 25°C で 100% 生産テストされています。限界値を超える温度は、統計的品質管理 (SQC) 手法を用いた相関関係により検証されています。この限界値は AOQL を算出するために使用されます。
- 逆方向降伏電圧許容値の (過熱) 限界は、室温の逆方向降伏電圧許容値 $\pm[(\Delta V_R/\Delta T) (\text{最大 } \Delta T) (V_R)]$ と定義されています。ここで、 $\Delta V_R/\Delta T$ は V_R の温度係数、 $\text{max}\Delta T$ は 25°C の基準点から T_{MIN} または T_{MAX} までの温度差の最大値、 V_R は逆方向降伏電圧です。産最大 $\Delta T = 65^\circ\text{C}$ の工業用温度範囲における異なるグレードの合計許容過熱温度は、以下に示します。
 A グレード: $\pm 0.75\% = \pm 0.1\% \pm 100\text{ppm}/^\circ\text{C} \times 65^\circ\text{C}$
 B グレード: $\pm 0.85\% = \pm 0.2\% \pm 100\text{ppm}/^\circ\text{C} \times 65^\circ\text{C}$
 C グレード: $\pm 1.15\% = \pm 0.5\% \pm 100\text{ppm}/^\circ\text{C} \times 65^\circ\text{C}$
 D グレード: $\pm 1.98\% = \pm 1.0\% \pm 150\text{ppm}/^\circ\text{C} \times 65^\circ\text{C}$
 E グレード: $\pm 2.98\% = \pm 2.0\% \pm 150\text{ppm}/^\circ\text{C} \times 65^\circ\text{C}$
 最大 $\Delta T = 100^\circ\text{C}$ の拡張温度範囲における異なるグレードの総過熱許容値は、以下のとおりです。
 C グレード: $\pm 1.5\% = \pm 0.5\% \pm 100\text{ppm}/^\circ\text{C} \times 100^\circ\text{C}$
 D グレード: $\pm 2.5\% = \pm 1.0\% \pm 150\text{ppm}/^\circ\text{C} \times 100^\circ\text{C}$

LM4040-N, LM4040-N-Q1

JAJ5762N – DECEMBER 1991 – REVISED AUGUST 2025

E グレード: $\pm 3.5\% = \pm 2.0\% \pm 150\text{ppm}/^\circ\text{C} \times 100^\circ\text{C}$ したがって、例えば、A グレードの 2.5V LM4040-N の過熱逆降伏電圧許容誤差は、 $\pm 2.5\text{V} \times 0.75\% = \pm 19\text{mV}$ となります。

- (4) 負荷調整は、無負荷から規定の負荷電流までパルス単位で測定されます。金型温度の変化による出力の変化は、別途考慮する必要があります。
- (5) 熱ヒステリシスは、 -40°C の温度サイクル後に $+25^\circ\text{C}$ で測定した電圧と、 125°C の温度サイクル後に 25°C で測定した電圧の差として定義されます。

5.18 電気的特性：5V LM4040-N V_R 許容誤差グレード「C」および「D」、温度グレード「E」

その他のすべての限界値 $T_A = T_J = 25^\circ\text{C}$ 。等級 C および D は、それぞれ初期逆方向降伏電圧の許容誤差を $\pm 0.5\%$ および $\pm 1\%$ と指定しています。

パラメータ		テスト条件		最小値 ⁽¹⁾	標準値	最大値 ⁽¹⁾	単位	
V_R	逆方向降伏電圧	$I_R = 100\mu\text{A}$		5			V	
	逆方向降伏電圧許容値 ⁽²⁾	$I_R = 100\mu\text{A}$	LM4040CEM3	$T_A = T_J = 25^\circ\text{C}$	± 25		mV	
				$T_A = T_J = T_{\text{MIN}} \sim T_{\text{MAX}}$	± 75			
			LM4040DEM3	$T_A = T_J = 25^\circ\text{C}$	± 50			
			$T_A = T_J = T_{\text{MIN}} \sim T_{\text{MAX}}$	± 125				
I_{RMIN} 最低動作電流			LM4040CEM3	$T_A = T_J = 25^\circ\text{C}$	54	74	μA	
				$T_A = T_J = T_{\text{MIN}} \sim T_{\text{MAX}}$		83		
			LM4040DEM3	$T_A = T_J = 25^\circ\text{C}$	54	79		
				$T_A = T_J = T_{\text{MIN}} \sim T_{\text{MAX}}$		88		
$\frac{\Delta V_R}{\Delta T}$ 平均逆方向降伏電圧の温度係数 ⁽²⁾		$I_R = 10\text{mA}$	LM4040CEM3	$T_A = T_J = 25^\circ\text{C}$	± 30		ppm/ $^\circ\text{C}$	
				$T_A = T_J = T_{\text{MIN}} \sim T_{\text{MAX}}$	± 20			
				LM4040DEM3	$T_A = T_J = 25^\circ\text{C}$	± 100		
					$T_A = T_J = T_{\text{MIN}} \sim T_{\text{MAX}}$	± 20		
				$I_R = 100\mu\text{A}$	± 20			
$\frac{\Delta V_R}{\Delta I_R}$ 動作電流の変化に伴う逆方向降伏電圧の変化 ⁽³⁾	$I_{\text{RMIN}} \leq I_R \leq 1\text{mA}$		LM4040CEM3	$T_A = T_J = 25^\circ\text{C}$	0.5	1	mV	
				$T_A = T_J = T_{\text{MIN}} \sim T_{\text{MAX}}$		1.4		
			LM4040DEM3	$T_A = T_J = 25^\circ\text{C}$	0.5	1		
				$T_A = T_J = T_{\text{MIN}} \sim T_{\text{MAX}}$		1.8		
	$1\text{mA} \leq I_R \leq 15\text{mA}$		LM4040CEM3	$T_A = T_J = 25^\circ\text{C}$	3.5	8		
				$T_A = T_J = T_{\text{MIN}} \sim T_{\text{MAX}}$		12		
			LM4040DEM3	$T_A = T_J = 25^\circ\text{C}$	3.5	8		
				$T_A = T_J = T_{\text{MIN}} \sim T_{\text{MAX}}$		15		
Z_R 逆動的インピーダンス	$I_R = 1\text{mA}, f = 120\text{Hz}, I_{\text{AC}} = 0.1 I_R$			0.5	1.1	Ω		
e_N 広帯域ノイズ	$I_R = 100\mu\text{A}, 10\text{Hz} \leq f \leq 10\text{kHz}$			80		μV_{rms}		
ΔV_R 逆方向降伏電圧 長期安定性	$t = 1000$ 時間 $T = 25^\circ\text{C} \pm 0.1^\circ\text{C}$ $I_R = 100\mu\text{A}$			120		ppm		
V_{HYST} 熱ヒステリシス ⁽⁴⁾	$\Delta T = -40^\circ\text{C} \sim 125^\circ\text{C}$			0.08%				

- 限界値は 25°C で 100% 生産テストされています。限界値を超える温度は、統計的品質管理 (SQC) 手法を用いた相関関係により検証されています。この限界値は AOQL を算出するために使用されます。
- 逆方向降伏電圧許容値の (過熱) 限界は、室温の逆方向降伏電圧許容値 $\pm[(\Delta V_R/\Delta T) (\text{最大 } \Delta T) (V_R)]$ と定義されています。ここで、 $\Delta V_R/\Delta T$ は V_R の温度係数、 $\text{max}\Delta T$ は 25°C の基準点から T_{MIN} または T_{MAX} までの温度差の最大値、 V_R は逆方向降伏電圧です。産最大 $\Delta T = 65^\circ\text{C}$ の工業用温度範囲における異なるグレードの合計許容過熱温度は、以下に示します。
 A グレード: $\pm 0.75\% = \pm 0.1\% \pm 100\text{ppm}/^\circ\text{C} \times 65^\circ\text{C}$
 B グレード: $\pm 0.85\% = \pm 0.2\% \pm 100\text{ppm}/^\circ\text{C} \times 65^\circ\text{C}$
 C グレード: $\pm 1.15\% = \pm 0.5\% \pm 100\text{ppm}/^\circ\text{C} \times 65^\circ\text{C}$
 D グレード: $\pm 1.98\% = \pm 1.0\% \pm 150\text{ppm}/^\circ\text{C} \times 65^\circ\text{C}$
 E グレード: $\pm 2.98\% = \pm 2.0\% \pm 150\text{ppm}/^\circ\text{C} \times 65^\circ\text{C}$
 最大 $\Delta T = 100^\circ\text{C}$ の拡張温度範囲における異なるグレードの総過熱許容値は、以下のとおりです。
 C グレード: $\pm 1.5\% = \pm 0.5\% \pm 100\text{ppm}/^\circ\text{C} \times 100^\circ\text{C}$
 D グレード: $\pm 2.5\% = \pm 1.0\% \pm 150\text{ppm}/^\circ\text{C} \times 100^\circ\text{C}$
 E グレード: $\pm 3.5\% = \pm 2.0\% \pm 150\text{ppm}/^\circ\text{C} \times 100^\circ\text{C}$
 したがって、例えば、A グレードの 2.5V LM4040-N の過熱逆降伏電圧許容誤差は、 $\pm 2.5\text{V} \times 0.75\% = \pm 19\text{mV}$ となります。
- 負荷調整は、無負荷から規定の負荷電流までパルス単位で測定されます。金型温度の変化による出力の変化は、別途考慮する必要があります。
- 熱ヒステリシスは、 -40°C の温度サイクル後に $+25^\circ\text{C}$ で測定した電圧と、 125°C の温度サイクル後に 25°C で測定した電圧の差として定義されます。

5.19 電気的特性：8.2V LM4040-N V_R 許容誤差グレード「A」および「B」、温度グレード「I」

その他のすべての制限値は、 $T_A = T_J = 25^\circ\text{C}$ です。グレード A と B は、初期逆方向降伏電圧の許容差をそれぞれ $\pm 0.1\%$ と $\pm 0.2\%$ と指定しています。

パラメータ		テスト条件		最小値 ⁽²⁾	標準値 ⁽¹⁾	最大値 ⁽²⁾	単位
V_R	逆方向降伏電圧	$I_R = 150\mu\text{A}$		8.192			V
	逆方向降伏電圧許容値 ⁽³⁾	$I_R = 150\mu\text{A}$	LM4040AIM3 LM4040AIZ	$T_A = T_J = 25^\circ\text{C}$	± 8.2		mV
				$T_A = T_J = T_{\text{MIN}} \sim T_{\text{MAX}}$	± 61		
			LM4040BIM3 LM4040BIZ	$T_A = T_J = 25^\circ\text{C}$	± 16		
	$T_A = T_J = T_{\text{MIN}} \sim T_{\text{MAX}}$	± 70					
$I_{R\text{MIN}}$	最低動作電流			$T_A = T_J = 25^\circ\text{C}$	67	91	μA
				$T_A = T_J = T_{\text{MIN}} \sim T_{\text{MAX}}$	95		
$\Delta V_R/\Delta T$	平均逆方向降伏電圧の温度係数 ⁽³⁾	$I_R = 10\text{mA}$		$T_A = T_J = 25^\circ\text{C}$	± 40		ppm/ $^\circ\text{C}$
				$T_A = T_J = 25^\circ\text{C}$	± 20		
				$T_A = T_J = T_{\text{MIN}} \sim T_{\text{MAX}}$	± 100		
$\Delta V_R/\Delta I_R$	動作電流の変化に伴う逆方向降伏電圧の変化 ⁽⁴⁾	$I_{R\text{MIN}} \leq I_R \leq 1\text{mA}$		$T_A = T_J = 25^\circ\text{C}$	0.6	1.3	mV
				$T_A = T_J = T_{\text{MIN}} \sim T_{\text{MAX}}$	2.5		
		$1\text{mA} \leq I_R \leq 15\text{mA}$		$T_A = T_J = 25^\circ\text{C}$	7	10	
				$T_A = T_J = T_{\text{MIN}} \sim T_{\text{MAX}}$	18		
Z_R	逆動的インピーダンス	$I_R = 1\text{mA}, f = 120\text{Hz}, I_{AC} = 0.1 I_R$		0.6	1.5	Ω	
e_N	広帯域ノイズ	$I_R = 150\mu\text{A}$ $10\text{Hz} \leq f \leq 10\text{kHz}$		130		μV_{rms}	
ΔV_R	逆方向降伏電圧 長期安定性	$t = 1000$ 時間 $T = 25^\circ\text{C} \pm 0.1^\circ\text{C}$ $I_R = 150\mu\text{A}$		120		ppm	
V_{HYST}	熱ヒステリシス ⁽⁵⁾	$\Delta T = -40^\circ\text{C} \sim 125^\circ\text{C}$		0.08%			

- (1) 典型値は $T_J = 25^\circ\text{C}$ であり、最も可能性の高いパラメータ規格を表します。
- (2) 限界値は 25°C で 100% 生産テストされています。限界値を超える温度は、統計的品質管理 (SQC) 手法を用いた相関関係により検証されています。この限界値は AOQL を算出するために使用されます。
- (3) 逆方向降伏電圧許容値の (過熱) 限界は、室温の逆方向降伏電圧許容値 $\pm[(\Delta V_R/\Delta T) (\text{最大 } \Delta T) (V_R)]$ と定義されています。ここで、 $\Delta V_R/\Delta T$ は V_R の温度係数、 $\text{max}\Delta T$ は 25°C の基準点から T_{MIN} または T_{MAX} までの温度差の最大値、 V_R は逆方向降伏電圧です。産最大 $\Delta T = 65^\circ\text{C}$ の工業用温度範囲における異なるグレードの合計許容過熱温度は、以下に示します。
 A グレード: $\pm 0.75\% = \pm 0.1\% \pm 100\text{ppm}/^\circ\text{C} \times 65^\circ\text{C}$
 B グレード: $\pm 0.85\% = \pm 0.2\% \pm 100\text{ppm}/^\circ\text{C} \times 65^\circ\text{C}$
 C グレード: $\pm 1.15\% = \pm 0.5\% \pm 100\text{ppm}/^\circ\text{C} \times 65^\circ\text{C}$
 D グレード: $\pm 1.98\% = \pm 1.0\% \pm 150\text{ppm}/^\circ\text{C} \times 65^\circ\text{C}$
 E グレード: $\pm 2.98\% = \pm 2.0\% \pm 150\text{ppm}/^\circ\text{C} \times 65^\circ\text{C}$
 最大 $\Delta T = 100^\circ\text{C}$ の拡張温度範囲における異なるグレードの総過熱許容値は、以下のとおりです。
 C グレード: $\pm 1.5\% = \pm 0.5\% \pm 100\text{ppm}/^\circ\text{C} \times 100^\circ\text{C}$
 D グレード: $\pm 2.5\% = \pm 1.0\% \pm 150\text{ppm}/^\circ\text{C} \times 100^\circ\text{C}$
 E グレード: $\pm 3.5\% = \pm 2.0\% \pm 150\text{ppm}/^\circ\text{C} \times 100^\circ\text{C}$
 したがって、例えば、A グレードの 2.5V LM4040-N の過熱逆降伏電圧許容誤差は、 $\pm 2.5\text{V} \times 0.75\% = \pm 19\text{mV}$ となります。
- (4) 負荷調整は、無負荷から規定の負荷電流までパルス単位で測定されます。金型温度の変化による出力の変化は、別途考慮する必要があります。
- (5) 熱ヒステリシスは、 -40°C の温度サイクル後に $+25^\circ\text{C}$ で測定した電圧と、 125°C の温度サイクル後に 25°C で測定した電圧の差として定義されます。

5.20 電気的特性：8.2V Lm4040-N V_R 許容誤差グレード「C」および「D」、温度グレード「I」

その他のすべての限界値 $T_A = T_J = 25^\circ\text{C}$ 。等級 C および D は、それぞれ初期逆方向降伏電圧の許容誤差を $\pm 0.5\%$ および $\pm 1\%$ と指定しています。

パラメータ		テスト条件		最小値 ⁽²⁾	標準値 ⁽¹⁾	最大値 ⁽²⁾	単位	
V_R	逆方向降伏電圧	$I_R = 150\mu\text{A}$			8.192		V	
	逆方向降伏電圧許容値 ⁽³⁾	$I_R = 150\mu\text{A}$	LM4040CIM3 LM4040CIZ	$T_A = T_J = 25^\circ\text{C}$		± 41	mV	
				$T_A = T_J = T_{\text{MIN}} \sim T_{\text{MAX}}$		± 94		
			LM4040DIM3 LM4040DIZ	$T_A = T_J = 25^\circ\text{C}$		± 82		
	$T_A = T_J = T_{\text{MIN}} \sim T_{\text{MAX}}$		± 162					
I_{RMIN} 最低動作電流			LM4040CIM3 LM4040CIZ	$T_A = T_J = 25^\circ\text{C}$	67	91	μA	
				$T_A = T_J = T_{\text{MIN}} \sim T_{\text{MAX}}$		95		
			LM4040DIM3 LM4040DIZ	$T_A = T_J = 25^\circ\text{C}$	67	96		
				$T_A = T_J = T_{\text{MIN}} \sim T_{\text{MAX}}$		100		
$\Delta V_R / \Delta T$ 平均逆方向降伏電圧の温度係数 ⁽³⁾		$I_R = 10\text{mA}$		$T_A = T_J = 25^\circ\text{C}$		± 40	ppm/ $^\circ\text{C}$	
				LM4040CIM3 LM4040CIZ	$T_A = T_J = T_{\text{MIN}} \sim T_{\text{MAX}}$			± 100
					LM4040DIM3 LM4040DIZ	$T_A = T_J = 25^\circ\text{C}$		
						$T_A = T_J = T_{\text{MIN}} \sim T_{\text{MAX}}$		
$\Delta V_R / \Delta I_R$ 動作電流の変化に伴う逆方向降伏電圧の変化 ⁽⁴⁾		$I_{\text{RMIN}} \leq I_R \leq 1\text{mA}$	LM4040CIM3 LM4040CIZ	$T_A = T_J = 25^\circ\text{C}$	0.6	1.3	mV	
					$T_A = T_J = T_{\text{MIN}} \sim T_{\text{MAX}}$			2.5
			LM4040DIM3 LM4040DIZ	$T_A = T_J = 25^\circ\text{C}$	0.6	1.7		
					$T_A = T_J = T_{\text{MIN}} \sim T_{\text{MAX}}$			3
			LM4040CIM3 LM4040CIZ	$T_A = T_J = 25^\circ\text{C}$	7	10		
					$T_A = T_J = T_{\text{MIN}} \sim T_{\text{MAX}}$			18
LM4040DIM3 LM4040DIZ	$T_A = T_J = 25^\circ\text{C}$	7	15					
		$T_A = T_J = T_{\text{MIN}} \sim T_{\text{MAX}}$		24				
Z_R 逆動的インピーダンス		$I_R = 1\text{mA}, f = 120\text{Hz}, I_{\text{AC}} = 0.1 I_R$	LM4040CIM3 LM4040CIZ		0.6	1.5	Ω	
			LM4040DIM3 LM4040DIZ		0.6	1.9		
e_N 広帯域ノイズ		$I_R = 150\mu\text{A}$ $10\text{Hz} \leq f \leq 10\text{kHz}$			130		μV_{rms}	
ΔV_R 逆方向降伏電圧 長期安定性		$t = 1000$ 時間 $T = 25^\circ\text{C} \pm 0.1^\circ\text{C}$ $I_R = 150\mu\text{A}$			120		ppm	
V_{HYST} 熱ヒステリシス ⁽⁵⁾		$\Delta T = -40^\circ\text{C} \sim 125^\circ\text{C}$			0.08%			

- 典型値は $T_J = 25^\circ\text{C}$ であり、最も可能性の高いパラメータ規格を表します。
- 限界値は 25°C で 100% 生産テストされています。限界値を超える温度は、統計的品質管理 (SQC) 手法を用いた相関関係により検証されています。この限界値は AOQL を算出するために使用されます。
- 逆方向降伏電圧許容値の (過熱) 限界は、室温の逆方向降伏電圧許容値 $\pm[(\Delta V_R / \Delta T) (\text{最大 } \Delta T) (V_R)]$ と定義されています。ここで、 $\Delta V_R / \Delta T$ は V_R の温度係数、 $\text{max} \Delta T$ は 25°C の基準点から T_{MIN} または T_{MAX} までの温度差の最大値、 V_R は逆方向降伏電圧です。産最大 $\Delta T = 65^\circ\text{C}$ の工業用温度範囲における異なるグレードの合計許容過熱温度は、以下に示します。
 A グレード: $\pm 0.75\% = \pm 0.1\% \pm 100\text{ppm}/^\circ\text{C} \times 65^\circ\text{C}$
 B グレード: $\pm 0.85\% = \pm 0.2\% \pm 100\text{ppm}/^\circ\text{C} \times 65^\circ\text{C}$
 C グレード: $\pm 1.15\% = \pm 0.5\% \pm 100\text{ppm}/^\circ\text{C} \times 65^\circ\text{C}$
 D グレード: $\pm 1.98\% = \pm 1.0\% \pm 150\text{ppm}/^\circ\text{C} \times 65^\circ\text{C}$
 E グレード: $\pm 2.98\% = \pm 2.0\% \pm 150\text{ppm}/^\circ\text{C} \times 65^\circ\text{C}$
 最大 $\Delta T = 100^\circ\text{C}$ の拡張温度範囲における異なるグレードの総過熱許容値は、以下のとおりです。
 C グレード: $\pm 1.5\% = \pm 0.5\% \pm 100\text{ppm}/^\circ\text{C} \times 100^\circ\text{C}$
 D グレード: $\pm 2.5\% = \pm 1.0\% \pm 150\text{ppm}/^\circ\text{C} \times 100^\circ\text{C}$
 E グレード: $\pm 3.5\% = \pm 2.0\% \pm 150\text{ppm}/^\circ\text{C} \times 100^\circ\text{C}$
 したがって、例えば、A グレードの 2.5V LM4040-N の過熱逆降伏電圧許容誤差は、 $\pm 2.5\text{V} \times 0.75\% = \pm 19\text{mV}$ となります。

- (4) 負荷調整は、無負荷から規定の負荷電流までパルス単位で測定されます。金型温度の変化による出力の変化は、別途考慮する必要があります。
- (5) 熱ヒステリシスは、-40°Cの温度サイクル後に+25°Cで測定した電圧と、125°Cの温度サイクル後に25°Cで測定した電圧の差として定義されます。

5.21 電気的特性：10V LM4040-N V_R 許容誤差グレード「A」および「B」、温度グレード「I」

その他のすべての制限値は、 $T_A = T_J = 25^\circ\text{C}$ です。グレード A と B は、初期逆方向降伏電圧の許容差をそれぞれ $\pm 0.1\%$ と $\pm 0.2\%$ と指定しています。

パラメータ		テスト条件		最小値 ⁽²⁾	標準値 ⁽¹⁾	最大値 ⁽²⁾	単位	
V_R	逆方向降伏電圧	$I_R = 150\mu\text{A}$			10		V	
	逆方向降伏電圧許容値 ⁽³⁾	$I_R = 150\mu\text{A}$	LM4040AIM3	$T_A = T_J = 25^\circ\text{C}$		± 10	mV	
			LM4040AIZ	$T_A = T_J = T_{\text{MIN}} \sim T_{\text{MAX}}$		± 75		
			LM4040BIM3	$T_A = T_J = 25^\circ\text{C}$		± 20		
LM4040BIZ	$T_A = T_J = T_{\text{MIN}} \sim T_{\text{MAX}}$		± 85					
I_{RMIN}	最低動作電流		$T_A = T_J = 25^\circ\text{C}$		75	100	μA	
			$T_A = T_J = T_{\text{MIN}} \sim T_{\text{MAX}}$			103		
$\Delta V_R/\Delta T$	平均逆方向降伏電圧の温度係数 ⁽³⁾	$I_R = 10\text{mA}$	$T_A = T_J = 25^\circ\text{C}$		± 40		ppm/°C	
			$T_A = T_J = T_{\text{MIN}} \sim T_{\text{MAX}}$	$I_R = 1\text{mA}$		± 20		
				$I_R = 150\mu\text{A}$				± 100
$\Delta V_R/\Delta I_R$	動作電流の変化に伴う逆方向降伏電圧の変化 ⁽⁴⁾	$I_{\text{RMIN}} \leq I_R \leq 1\text{mA}$	$T_A = T_J = 25^\circ\text{C}$		0.8	1.5	mV	
			$T_A = T_J = T_{\text{MIN}} \sim T_{\text{MAX}}$			3.8		
		$1\text{mA} \leq I_R \leq 15\text{mA}$	$T_A = T_J = 25^\circ\text{C}$		8	12		
			$T_A = T_J = T_{\text{MIN}} \sim T_{\text{MAX}}$			23		
Z_R	逆動的インピーダンス	$I_R = 1\text{mA}, f = 120\text{Hz}, I_{\text{AC}} = 0.1 I_R$			0.7	1.7	Ω	
e_N	広帯域ノイズ	$I_R = 150\mu\text{A}$ $10\text{Hz} \leq f \leq 10\text{kHz}$			180		μV_{rms}	
ΔV_R	逆方向降伏電圧 長期安定性	$t = 1000$ 時間 $T = 25^\circ\text{C} \pm 0.1^\circ\text{C}$ $I_R = 150\mu\text{A}$			120		ppm	
V_{HYST}	熱ヒステリシス ⁽⁵⁾	$\Delta T = -40^\circ\text{C} \sim 125^\circ\text{C}$			0.08%			

- (1) 典型値は $T_J = 25^\circ\text{C}$ であり、最も可能性の高いパラメータ規格を表します。
- (2) 限界値は 25°C で 100% 生産テストされています。限界値を超える温度は、統計的品質管理 (SQC) 手法を用いた相関関係により検証されています。この限界値は AOQL を算出するために使用されます。
- (3) 逆方向降伏電圧許容値の (過熱) 限界は、室温の逆方向降伏電圧許容値 $\pm[(\Delta V_R/\Delta T) (\text{最大 } \Delta T) (V_R)]$ と定義されています。ここで、 $\Delta V_R/\Delta T$ は V_R の温度係数、 $\text{max}\Delta T$ は 25°C の基準点から T_{MIN} または T_{MAX} までの温度差の最大値、 V_R は逆方向降伏電圧です。産最大 $\Delta T = 65^\circ\text{C}$ の工業用温度範囲における異なるグレードの合計許容過熱温度は、以下に示します。
- A グレード: $\pm 0.75\% = \pm 0.1\% \pm 100\text{ppm}/^\circ\text{C} \times 65^\circ\text{C}$
 B グレード: $\pm 0.85\% = \pm 0.2\% \pm 100\text{ppm}/^\circ\text{C} \times 65^\circ\text{C}$
 C グレード: $\pm 1.15\% = \pm 0.5\% \pm 100\text{ppm}/^\circ\text{C} \times 65^\circ\text{C}$
 D グレード: $\pm 1.98\% = \pm 1.0\% \pm 150\text{ppm}/^\circ\text{C} \times 65^\circ\text{C}$
 E グレード: $\pm 2.98\% = \pm 2.0\% \pm 150\text{ppm}/^\circ\text{C} \times 65^\circ\text{C}$
- 最大 $\Delta T = 100^\circ\text{C}$ の拡張温度範囲における異なるグレードの総過熱許容値は、以下のとおりです。
- C グレード: $\pm 1.5\% = \pm 0.5\% \pm 100\text{ppm}/^\circ\text{C} \times 100^\circ\text{C}$
 D グレード: $\pm 2.5\% = \pm 1.0\% \pm 150\text{ppm}/^\circ\text{C} \times 100^\circ\text{C}$
 E グレード: $\pm 3.5\% = \pm 2.0\% \pm 150\text{ppm}/^\circ\text{C} \times 100^\circ\text{C}$
- したがって、例えば、A グレードの 2.5V LM4040-N の過熱逆降伏電圧許容誤差は、 $\pm 2.5\text{V} \times 0.75\% = \pm 19\text{mV}$ となります。
- (4) 負荷調整は、無負荷から規定の負荷電流までパルス単位で測定されます。金型温度の変化による出力の変化は、別途考慮する必要があります。
- (5) 熱ヒステリシスは、-40°Cの温度サイクル後に+25°Cで測定した電圧と、125°Cの温度サイクル後に25°Cで測定した電圧の差として定義されます。

LM4040-N, LM4040-N-Q1

JAJ5762N – DECEMBER 1991 – REVISED AUGUST 2025

- (4) 負荷調整は、無負荷から規定の負荷電流までパルス単位で測定されます。金型温度の変化による出力の変化は、別途考慮する必要があります。
- (5) 熱ヒステリシスは、 -40°C の温度サイクル後に $+25^{\circ}\text{C}$ で測定した電圧と、 125°C の温度サイクル後に 25°C で測定した電圧の差として定義されます。

5.23 代表的特性

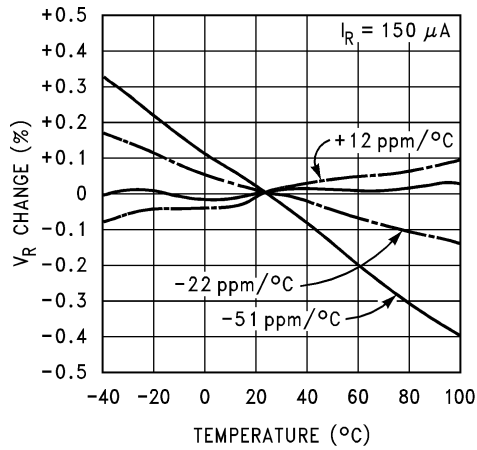


図 5-1. 異なる平均温度係数の温度ドリフト

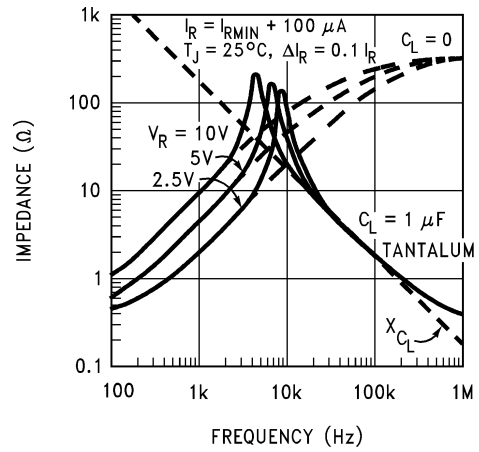


図 5-2. 出力インピーダンス 対 周波数

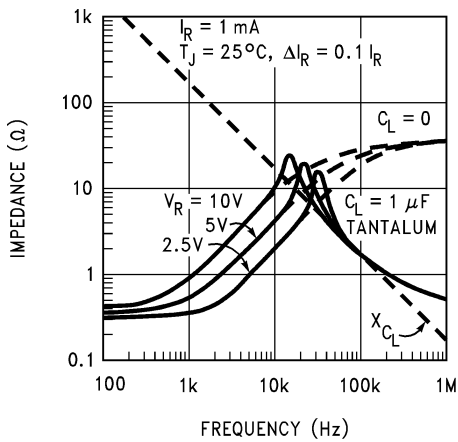


図 5-3. 出力インピーダンス 対 周波数

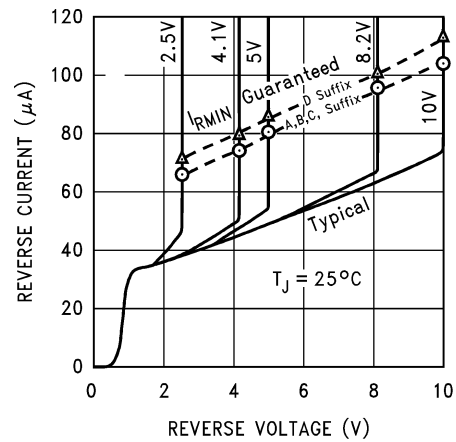


図 5-4. 逆特性と最小動作電流

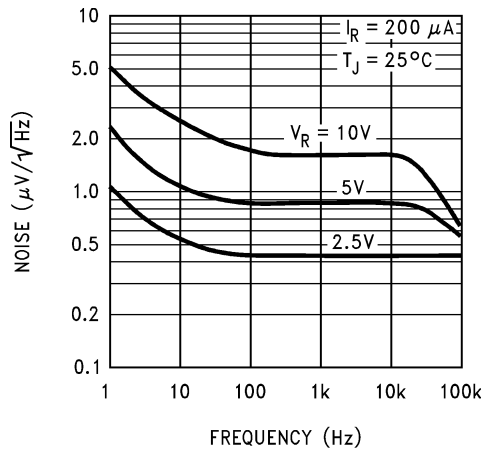


図 5-5. ノイズ電圧と周波数との関係

5.23.1 スタートアップ特性

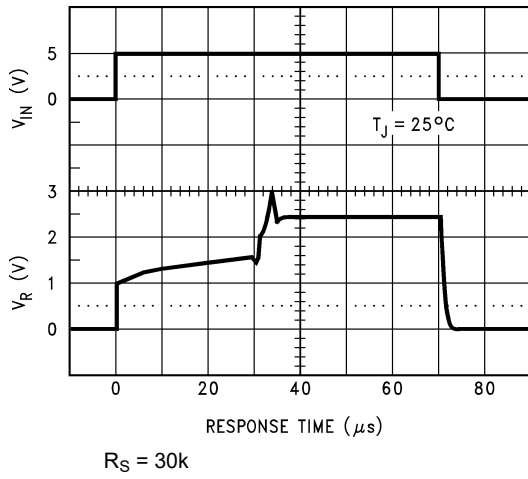


図 5-6. 入力電圧ステップ応答 LM4040-N-2.5

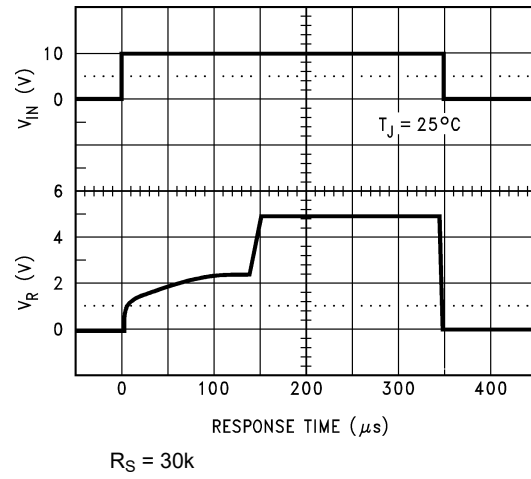


図 5-7. 入力電圧ステップ応答 LM4040-N-5

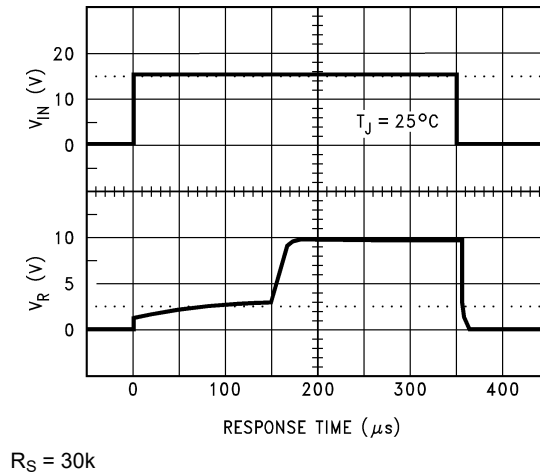


図 5-8. 入力電圧ステップ応答 LM4040-N-10

6 パラメータ測定情報

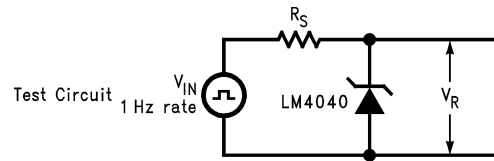


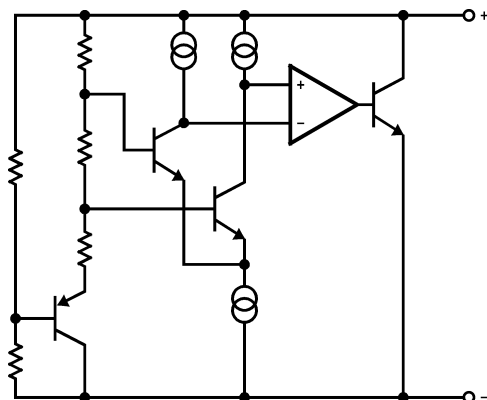
図 6-1. テスト回路

7 詳細説明

7.1 概要

LM4040 デバイスは、7 種類の固定出力電圧オプションと、設置面積の要件を満たす 3 種類のパッケージで提供されている、高精度マイクロパワーシャント電圧リファレンスです。この部品は、5 種類の公差グレードでもご利用いただけます。

7.2 機能ブロック図



7.3 機能説明

LM4040 デバイスは、事実上、精密ツェナーダイオードです。この部品は、レギュレーションのためにわずかな静止電流を必要とし、入力電圧と負荷に応じて、電流を多少なりともグラウンドに分流させることで出力電圧を調整します。外部コンポーネントとして必要なのは、入力電流を設定するためのカソードと入力電圧の間の抵抗器のみです。入力または出力に外部コンデンサを使用できますが、必須ではありません。

7.4 デバイスの機能モード

LM4040 デバイスは、フィードバックが内部にある固定出力電圧部品です。そのため、この部品はクローズドループモードでのみ動作し、出力電圧は調整できません。 I_R が I_{RMIN} (セクション 5.5 を参照) と I_{RMAX} (15mA) の間にある限り、出力電圧は規定値に保たれます。入力電圧範囲と負荷電流範囲に適した外付け抵抗の選択により、これらの条件が満たされることが確実になります。

8 アプリケーションと実装

注

以下のアプリケーション情報は、TI の製品仕様に含まれるものではなく、TI ではその正確性または完全性を保証いたしません。個々の目的に対する製品の適合性については、お客様の責任で判断していただくこととなります。お客様は自身の設計実装を検証しテストすることで、システムの機能を確認する必要があります。

8.1 アプリケーション情報

LM4040-N は、高精度のマイクロパワー湾曲補正型バンドギャップ・シャント電圧リファレンスです。スペースが重要なアプリケーション向けに、LM4040-N は SOT-23 および SC70 の表面実装パッケージで提供されています。LM4040-N は、+ピンと-ピンの間に外部コンデンサを接続しなくても安定して動作するように設計されています。ただし、バイパスコンデンサを使用した場合でも、LM4040-N は安定した状態を維持します。設計作業を軽減する要因として、複数の固定逆方向降伏電圧が利用可能であることが挙げられます。2.048V、2.5V、3V、4.096V、5V、8.192V、10V。LM4040-N-2.048 および LM4040-N-2.5 の最小動作電流は 60 μ A ですが、10V の LM4040-N では 100 μ A に増加します。すべてのバージョンの最大動作電流は 15mA です。

SOT-23 パッケージの LM4040-Ns には、ピン 2(-)とピン 3(ダイアタッチ・インターフェース・コンタクト)の間に寄生ショットキー・ダイオードがあります。したがって、SOT-23 パッケージのピン 3 はフローティングのままにするか、ピン 2 に接続する必要があります。

SC70 の LM4040-Ns には、ピン 1(-)とピン 2(ダイアタッチインターフェースコンタクト)の間に寄生ショットキーダイオードがあります。したがって、ピン 2 はフローティングのままにするか、ピン 1 に接続する必要があります。

4.096V バージョンでは、5V の単一電源で動作する 12 ビット ADC または DAC を、LSB が 1mV に相当する状態で動作させることができます。10V 以上の電源で動作する 12 ビット ADC または DAC の場合、8.192V バージョンでは LSB あたり 2mV となります。

典型的な熱ヒステリシスの仕様は、熱サイクル後に測定された 25 $^{\circ}$ C 電圧の変化として定義されます。デバイスはまず -40 $^{\circ}$ C にサーマルサイクルされ、25 $^{\circ}$ C で測定されます。次に 125 $^{\circ}$ C にサイクルされ、再度 25 $^{\circ}$ C で測定されます。この 2 つの 25 $^{\circ}$ C 測定値の V_{OUT} の差が、熱ヒステリシスとなります。熱ヒステリシスは、精密基準器では一般的であり、熱機械パッケージストレスによって引き起こされます。環境貯蔵温度、動作温度、基板実装温度の変化は、すべて熱ヒステリシスに寄与する要因となります。

従来のシャントレギュレータのアプリケーション(図 8-1)では、外部直列抵抗 (R_S) が電源電圧と LM4040-N の間に接続されます。 R_S は、負荷電流 (I_L) および LM4040-N に流れる電流 (I_Q) を決定します。負荷電流と供給電圧は変動する可能性があるため、 R_S は、供給電圧が最小値で負荷電流が最大値の場合でも、少なくとも許容可能な最小の I_Q を LM4040-N に供給できるほど十分に小さくしなければなりません。供給電圧が最大で I_L が最小の場合、LM4040-N を流れる電流が 15mA 未満となるよう、 R_S は十分に大きくする必要があります。

R_S は、供給電圧 (V_S)、負荷および動作電流 (I_L および I_Q)、LM4040-N の逆方向降伏電圧 (V_R) によって決定されます。

$$R_S = \frac{V_S - V_R}{I_L + I_Q} \quad (1)$$

8.2 代表的なアプリケーション

8.2.1 シャントレギュレータ

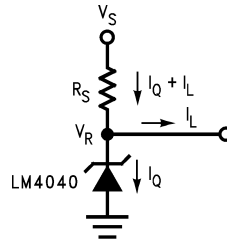


図 8-1. シャントレギュレータ回路図

8.2.1.1 設計要件

$$V_{IN} > V_{OUT}$$

R_S を次のように選択します。

$$I_{RMIN} < I_R < I_{RMAX} \text{ ここで } I_{RMAX} = 15\text{mA}$$

各電圧オプションおよびグレードの最小動作電流については、[セクション 5.5](#) を参照してください。

8.2.1.2 詳細な設計手順

抵抗器 R_S は、 V_{IN} の全範囲および負荷電流の範囲において、電流 I_R が部品の動作領域内に留まるように選択しなければなりません。考慮すべき 2 つの極端なケースは、 V_{IN} が最小、負荷が最大の場合で、この場合、 R_S は I_{RMIN} を上回る I_R を維持するために十分に小さくしなければなりません。もう一方の極端なケースは、 V_{IN} が最大で負荷が最小の場合であり、 $I_R < I_{RMAX}$ を維持するには R_S を十分に大きくする必要があります。ほとんどのデザインでは、 $0.1\text{mA} \leq I_R \leq 1\text{mA}$ が良い出発点になります。

式 2 と式 3 を使用して、 R_S を R_{S_MIN} と R_{S_MAX} の間で設定します。

$$R_{S_MIN} = \frac{V_{IN_MAX} - V_{OUT}}{I_{LOAD_MIN} + I_{R_MAX}} \quad (2)$$

$$R_{S_MAX} = \frac{V_{IN_MIN} - V_{OUT}}{I_{LOAD_MAX} + I_{R_MIN}} \quad (3)$$

8.2.1.3 アプリケーション曲線

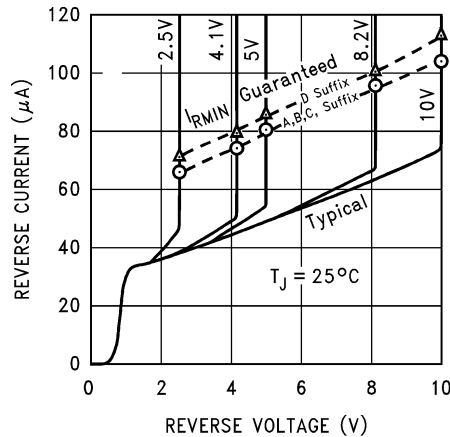
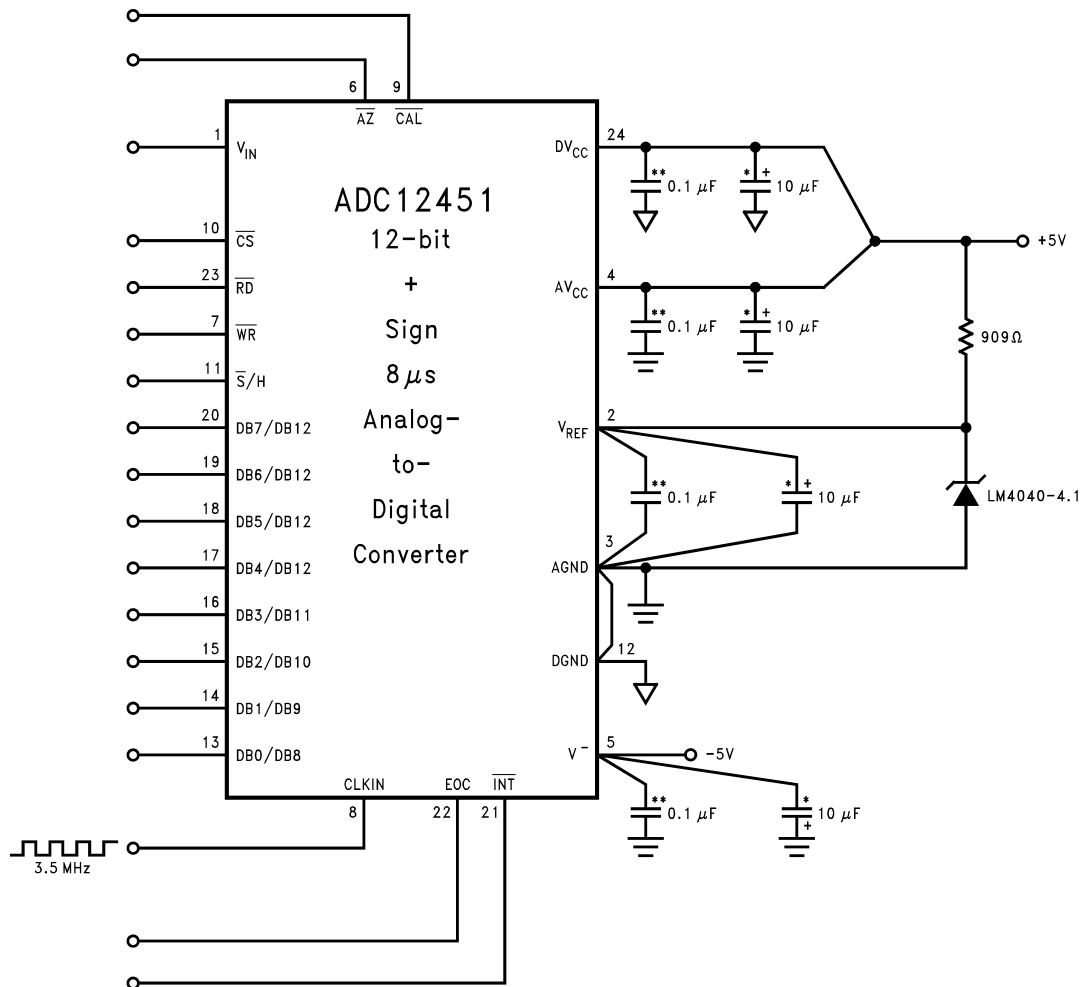


図 8-2. 逆特性と最小動作電流

8.2.2 4.1V ADC アプリケーション



**セラミック一体型 *タンタル

図 8-3. 4.1V LM4040-N の公称 4.096V のブレイクダウン電圧により、ADC12451 は 1mV/LSB で動作します

8.2.2.1 設計要件

唯一のデザイン要件は、出力電圧が 4.096V であることです。

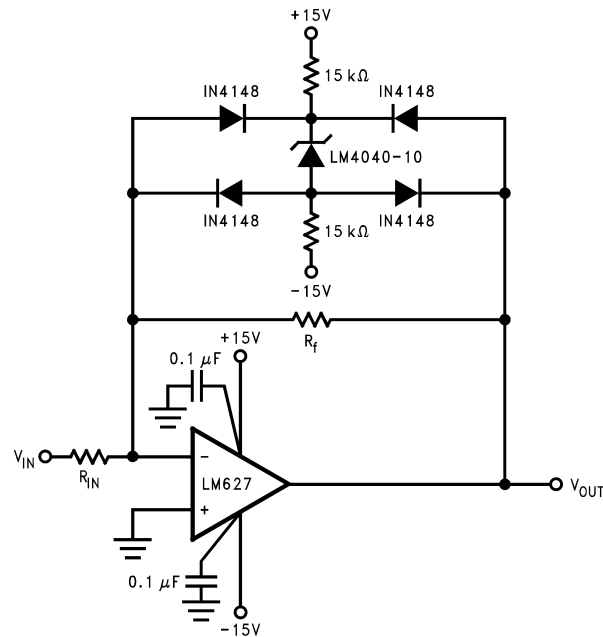
8.2.2.2 詳細な設計手順

LM4040-4.1 を使用する場合、デバイスに十分な電力を供給するために適切な R_S を選択します。1mA のターゲット I_R を設定します。入力電圧が 5V の場合、抵抗値は次のように計算できます。

$$R = \frac{5\text{ V} - 4.096\text{ V}}{1\text{ mA}} = 904\ \Omega \quad (4)$$

ここでは、利用可能な最も近い 909Ω 抵抗値を使用するため、994μA の I_R が得られます。

8.2.3 有界アンプ



公称クランプ電圧は±11.5V(LM4040-N の逆方向降伏電圧+2 ダイオード V_F) です。

図 8-4. 有界アンプは飽和による遅延を低減し、後続段の損傷を防止することができます

8.2.3.1 設計要件

出力が±11.5V にクランプされたアンプを設計します。

8.2.3.2 詳細な設計手順

アンプレールが±15V の場合、LM4040-10 と公称ダイオード電圧降下 0.7V を 2 つ使用することで、出力を±11.5V に制限することができます。

$$V_{OUTBound} = 2 \times VFWD + VZ \quad (5)$$

$$V_{OUTBound} = 1.4V + 10V \quad (6)$$

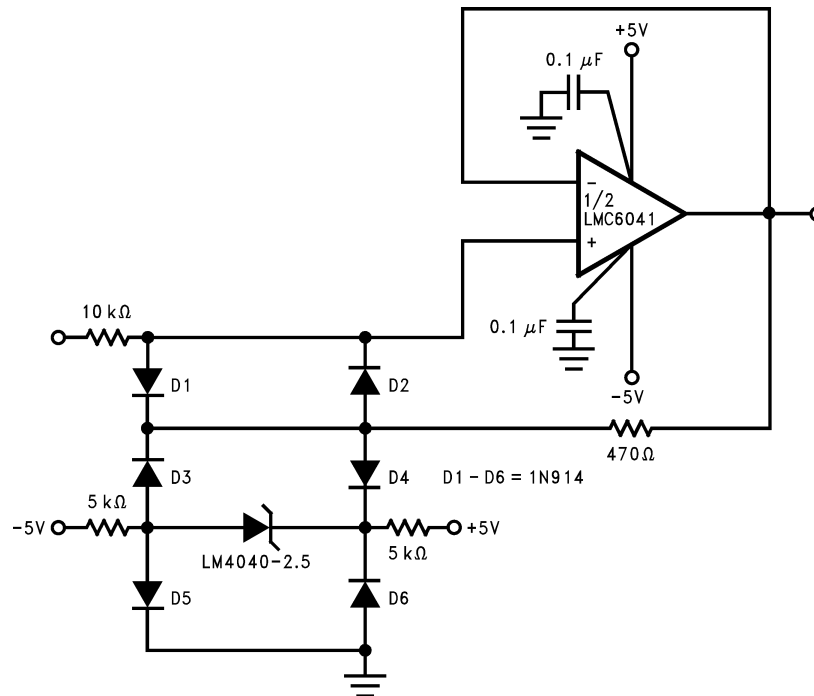
I_R を低く抑えるには、 $R_S = 15k\Omega$ を選択します。 I_R を計算して、 R_S の選択を確認します。

$$I_R = (V_{IN} - V_{OUT}) / R, \text{ however in this case, the negative supply must be taken into account.} \quad (7)$$

$$I_R = (V_{IN+} - V_{IN-} - V_{OUT}) / R = (30V - 10V) / (R_{S1} + R_{S2}) = 20V / 30k\Omega = 0.667mA \quad (8)$$

これは、 I_R が過剰な電流を流さないが、部品が電流不足にならない値として許容できるものです。

8.2.4 オペアンプ入力の保護



2.5V LM4040-N の制限電圧は $\pm 4V$ (LM4040-N の逆方向降伏電圧 + 3 ダイオード V_F) です。

図 8-5. オペアンプ入力の保護

8.2.4.1 設計要件

オペアンプへの入力電圧は $\pm 4V$ に制限してください。

8.2.4.2 詳細な設計手順

セクション 8.2.3 と同様に、この設計では LM4040-2.5 と 3 つの順方向ダイオードの電圧降下を利用して電圧クランプを構成しています。この場合の $5k\Omega$ の R_S 抵抗の選択手順は、セクション 8.2.3.2 と同じです。

$$I_R = (V_{IN+} - V_{IN-} - V_{OUT}) / R = (10V - 2.5V) / (R_{S1} + R_{S2}) = 7.5V / 10k\Omega = 0.750mA \quad (9)$$

8.2.5 高精度±4.096V リファレンス

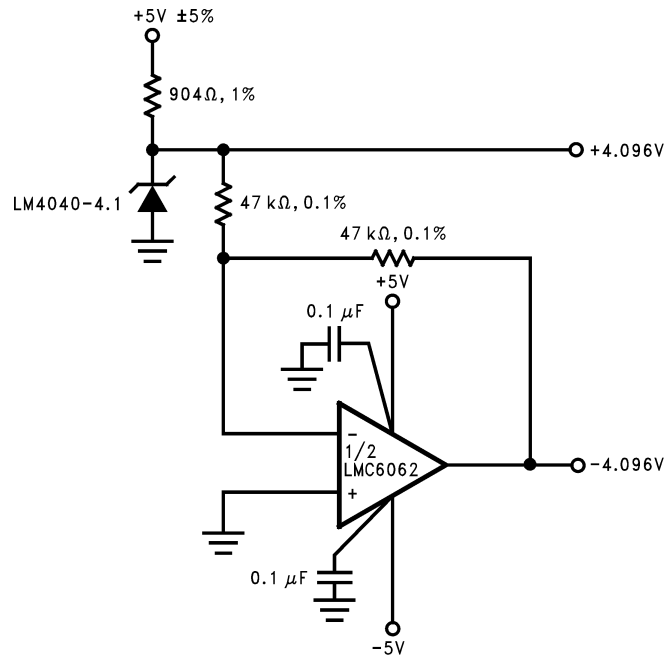


図 8-6. 高精度±4.096V リファレンス

8.2.5.1 設計要件

単一の電圧基準を使用して、正と負の基準レール、±4.096V を作成します。

8.2.5.2 詳細な設計手順

R_S 抵抗の選択手順は、[セクション 8.2.2.2](#) で説明されている手順と同じです。電圧基準の出力は、オペアンプの反転入力として、ゲイン 1 で使用されます。

8.2.6 高精度電流シンク/ソース

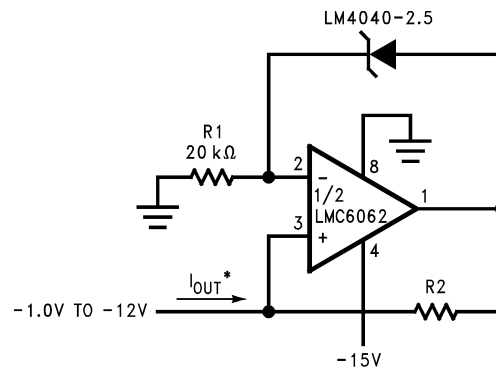


図 8-7. 高精度 1mA 電流シンク

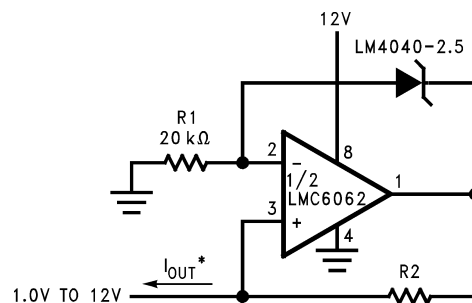


図 8-8. 高精度 1mA 電流ソース

8.2.6.1 設計要件

1mA の電流シンクおよび/または 1mA の電流源を精密に作成します。

8.2.6.2 詳細な設計手順

シャントリファレンスを流れる電流 I_R が I_{RMIN} よりも大きくなるように R_1 を設定します。

$I_{OUT} = V_{OUT} / R_2$ ここで、 V_{OUT} はシャントリファレンス間の電圧降下です。この場合、

$$I_{OUT} = 2.5 / R_2$$

8.3 電源に関する推奨事項

入力電圧ラインにバイパスコンデンサは必要ありませんが、TI は、出力に影響を与える可能性がある入力ノイズの低減を推奨しています。0.1 μ F 以上のセラミックコンデンサの使用を推奨します。

8.4 レイアウト

8.4.1 レイアウトのガイドライン

外部コンポーネントは、デバイスにできるだけ近づけて配置します。RS をカソードの近くに配置し、入力バイパスコンデンサを使用する場合は、それも配置します。

8.4.2 レイアウト例

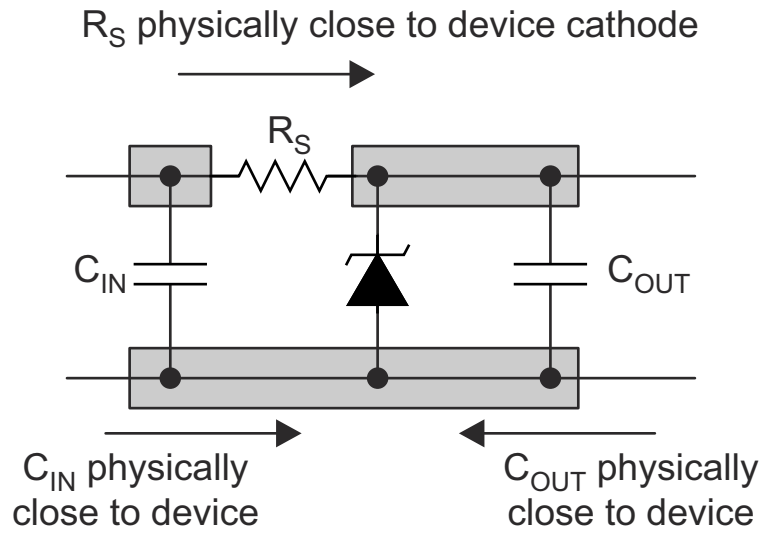


図 8-9. レイアウトの図

9 デバイスおよびドキュメントのサポート

9.1 ドキュメントのサポート

9.1.1 関連資料

関連資料については、以下を参照してください。

- [ハンダ付けの絶対最大定格 アプリケーション レポート\(SNOA549\)](#)
- [LM4041-N/LM4041-N-Q1 高精度マイクロパワー ショット型基準電圧\(SNOS641\)](#)

9.2 関連リンク

次の表に、クイック アクセス リンクを示します。カテゴリには、技術資料、サポートとコミュニティ リソース、ツールとソフトウェア、およびご注文へのクイック アクセスが含まれます。

表 9-1. 関連リンク

製品	プロダクトフォルダ	ご注文はこちら	技術資料	ツールとソフトウェア	サポートとコミュニティ
LM4040-N	こちらをクリック	こちらをクリック	こちらをクリック	こちらをクリック	こちらをクリック
LM4040-N-Q1	こちらをクリック	こちらをクリック	こちらをクリック	こちらをクリック	こちらをクリック

9.3 ドキュメントの更新通知を受け取る方法

ドキュメントの更新についての通知を受け取るには、www.tij.co.jp のデバイス製品フォルダを開いてください。[通知] をクリックして登録すると、変更されたすべての製品情報に関するダイジェストを毎週受け取ることができます。変更の詳細については、改訂されたドキュメントに含まれている改訂履歴をご覧ください。

9.4 サポート・リソース

テキサス・インスツルメンツ E2E™ サポート・フォーラムは、エンジニアが検証済みの回答と設計に関するヒントをエキスパートから迅速かつ直接得ることができる場所です。既存の回答を検索したり、独自の質問をしたりすることで、設計に必要な支援を迅速に得ることができます。

リンクされているコンテンツは、各寄稿者により「現状のまま」提供されるものです。これらはテキサス・インスツルメンツの仕様を構成するものではなく、必ずしもテキサス・インスツルメンツの見解を反映したものではありません。テキサス・インスツルメンツの[使用条件](#)を参照してください。

9.5 商標

テキサス・インスツルメンツ E2E™ is a trademark of Texas Instruments.

すべての商標は、それぞれの所有者に帰属します。

9.6 静電気放電に関する注意事項



この IC は、ESD によって破損する可能性があります。テキサス・インスツルメンツは、IC を取り扱う際には常に適切な注意を払うことを推奨します。正しい取り扱いおよび設置手順に従わない場合、デバイスを破損するおそれがあります。

ESD による破損は、わずかな性能低下からデバイスの完全な故障まで多岐にわたります。精密な IC の場合、パラメータがわずかに変化するだけで公表されている仕様から外れる可能性があるため、破損が発生しやすくなっています。

9.7 用語集

テキサス・インスツルメンツ用語集

この用語集には、用語や略語の一覧および定義が記載されています。

10 改訂履歴

資料番号末尾の英字は改訂を表しています。その改訂履歴は英語版に準じています。

Changes from Revision M (March 2025) to Revision N (August 2025)	Page
• CDM 値を 500V から 750V に更新.....	5

Changes from Revision L (October 2018) to Revision M (March 2025)

Page

• ピン配置図を更新.....	3
• CDM ESD レーティングを更新.....	5
• 動作電流の変化による逆方向降伏電圧の変化を更新.....	32
• 動作電流の変化による逆方向降伏電圧の変化を更新.....	33
• 部品番号に関する情報を追加.....	52

Changes from Revision K (June 2016) to Revision L (June 2024)**Page**

- ドキュメント全体にわたって表、図、相互参照の採番方法を更新..... 1
 - 絶対最大定格表からはんだ付けに関する情報を削除..... 5
-

11 メカニカル、パッケージ、および注文可能な情報

以降のページには、メカニカル、パッケージ、および注文に関する情報が記載されています。この情報は、指定のデバイスに使用できる最新のデータです。このデータは、予告なく、このドキュメントを改訂せずに変更される場合があります。本データシートのブラウザ版を使用されている場合は、画面左側の説明をご覧ください。「X」を含む部品番号は、「X」を含まないものと同じ電気的特性を含んでいます。

11.1 SOT-23、SC70 パッケージ マーキング情報

SOT-23、SC70 で可能なパッケージ マーキングの文字数は 3 文字です。この表は、3 つのフィールドの意味を示しています。

第 1 フィールド:

R = リファレンス

第 2 フィールド: 電圧オプション

J = 2.048V 電圧オプション

2 = 2.5V 電圧オプション

K = 3V 電圧オプション

4 = 4.096V 電圧オプション

5 = 5V 電圧オプション

8 = 8.192V 電圧オプション

0 = 10V 電圧オプション

第 3 フィールド: 初期逆方向降伏電圧または基準電圧許容差

A = $\pm 0.1\%$

B = $\pm 0.2\%$

C = $+0.5\%$

D = $\pm 1.0\%$

E = $\pm 2.0\%$

部品マーキング	フィールドの定義
RJA (SOT-23 のみ)	基準電圧、2.048V、 $\pm 0.1\%$
R2A (SOT-23 のみ)	基準電圧、2.5V、 $\pm 0.1\%$
RKA (SOT-23 のみ)	基準電圧、3V、 $\pm 0.1\%$
R4A (SOT-23 のみ)	基準電圧、4.096V、 $\pm 0.1\%$
R5A (SOT-23 のみ)	基準電圧、5V、 $\pm 0.1\%$
R8A (SOT-23 のみ)	基準電圧、8.192V、 $\pm 0.1\%$
R0A (SOT-23 のみ)	基準電圧、10V、 $\pm 0.1\%$
RJB	基準電圧、2.048V、 $\pm 0.2\%$
R2B	基準電圧、2.5V、 $\pm 0.2\%$
RKB	基準電圧、3V、 $\pm 0.2\%$
R4B	基準電圧、4.096V、 $\pm 0.2\%$
R5B	基準電圧、5V、 $\pm 0.2\%$
R8B (SOT-23 のみ)	基準電圧、8.192V、 $\pm 0.2\%$
R0B (SOT-23 のみ)	基準電圧、10V、 $\pm 0.2\%$

部品マーキング	フィールドの定義
RJC	基準電圧、2.048V、 $\pm 0.5\%$
R2C	基準電圧、2.5V、 $\pm 0.5\%$
RKC	基準電圧、3V、 $\pm 0.5\%$
R4C	基準電圧、4.096V、 $\pm 0.5\%$
R5C	基準電圧、5V、 $\pm 0.5\%$
R8C (SOT-23 のみ)	基準電圧、8.192V、 $\pm 0.5\%$
R0C (SOT-23 のみ)	基準電圧、10V、 $\pm 0.5\%$
RJD	基準電圧、2.048V、 $\pm 1.0\%$
R2D	基準電圧、2.5V、 $\pm 1.0\%$
RKD	基準電圧、3V、 $\pm 1.0\%$
R4D	基準電圧、4.096V、 $\pm 1.0\%$
R5D	基準電圧、5V、 $\pm 1.0\%$
R8D (SOT-23 のみ)	基準電圧、8.192V、 $\pm 1.0\%$
R0D (SOT-23 のみ)	基準電圧、10V、 $\pm 1.0\%$
RJE	基準電圧、2.048V、 $\pm 2.0\%$
R2E	基準電圧、2.5V、 $\pm 2.0\%$
RKE	基準電圧、3V、 $\pm 2.0\%$

重要なお知らせと免責事項

テキサス・インスツルメンツは、技術データと信頼性データ (データシートを含みます)、設計リソース (リファレンス デザインを含みます)、アプリケーションや設計に関する各種アドバイス、Web ツール、安全性情報、その他のリソースを、欠陥が存在する可能性のある「現状のまま」提供しており、商品性および特定目的に対する適合性の黙示保証、第三者の知的財産権の非侵害保証を含むいかなる保証も、明示的または黙示的にかかわらず拒否します。

これらのリソースは、テキサス・インスツルメンツ製品を使用する設計の経験を積んだ開発者への提供を意図したものです。(1) お客様のアプリケーションに適した テキサス・インスツルメンツ製品の選定、(2) お客様のアプリケーションの設計、検証、試験、(3) お客様のアプリケーションに該当する各種規格や、その他のあらゆる安全性、セキュリティ、規制、または他の要件への確実な適合に関する責任を、お客様のみが単独で負うものとします。

上記の各種リソースは、予告なく変更される可能性があります。これらのリソースは、リソースで説明されている テキサス・インスツルメンツ製品を使用するアプリケーションの開発の目的でのみ、テキサス・インスツルメンツはその使用をお客様に許諾します。これらのリソースに関して、他の目的で複製することや掲載することは禁止されています。テキサス・インスツルメンツや第三者の知的財産権のライセンスが付与されている訳ではありません。お客様は、これらのリソースを自身で使用した結果発生するあらゆる申し立て、損害、費用、損失、責任について、テキサス・インスツルメンツおよびその代理人を完全に補償するものとし、テキサス・インスツルメンツは一切の責任を拒否します。

テキサス・インスツルメンツの製品は、[テキサス・インスツルメンツの販売条件](#)、または [ti.com](https://www.ti.com) やかかる テキサス・インスツルメンツ製品の関連資料などのいずれかを通じて提供する適用可能な条項の下で提供されています。テキサス・インスツルメンツがこれらのリソースを提供することは、適用されるテキサス・インスツルメンツの保証または他の保証の放棄の拡大や変更を意味するものではありません。

お客様がいかなる追加条項または代替条項を提案した場合でも、テキサス・インスツルメンツはそれらに異議を唱え、拒否します。

郵送先住所: Texas Instruments, Post Office Box 655303, Dallas, Texas 75265

Copyright © 2025, Texas Instruments Incorporated

PACKAGING INFORMATION

Orderable part number	Status (1)	Material type (2)	Package Pins	Package qty Carrier	RoHS (3)	Lead finish/ Ball material (4)	MSL rating/ Peak reflow (5)	Op temp (°C)	Part marking (6)
LM4040AIM3-10.0/NO.A	Active	Production	SOT-23 (DBZ) 3	3000 LARGE T&R	Yes	SN	Level-1-260C-UNLIM	-40 to 85	R0A
LM4040AIM3-10.0/NOPB	Active	Production	SOT-23 (DBZ) 3	3000 LARGE T&R	Yes	SN	Level-1-260C-UNLIM	-40 to 85	R0A
LM4040AIM3-2.0/NO.A	Active	Production	SOT-23 (DBZ) 3	3000 SMALL T&R	Yes	NIPDAU	Level-1-260C-UNLIM	-40 to 85	RJA
LM4040AIM3-2.0/NO.B	Active	Production	SOT-23 (DBZ) 3	3000 SMALL T&R	-	Call TI	Call TI	-40 to 85	
LM4040AIM3-2.0/NOPB	Active	Production	SOT-23 (DBZ) 3	3000 SMALL T&R	Yes	NIPDAU SN	Level-1-260C-UNLIM	-	RJA
LM4040AIM3-2.5/NO.A	Active	Production	SOT-23 (DBZ) 3	3000 SMALL T&R	Yes	NIPDAU	Level-1-260C-UNLIM	-40 to 85	R2A
LM4040AIM3-2.5/NO.B	Active	Production	SOT-23 (DBZ) 3	3000 SMALL T&R	-	Call TI	Call TI	-40 to 85	
LM4040AIM3-2.5/NOPB	Active	Production	SOT-23 (DBZ) 3	3000 SMALL T&R	Yes	NIPDAU SN	Level-1-260C-UNLIM	-	R2A
LM4040AIM3-3.0/NO.A	Active	Production	SOT-23 (DBZ) 3	3000 SMALL T&R	Yes	NIPDAU	Level-1-260C-UNLIM	-40 to 85	RKA
LM4040AIM3-3.0/NOPB	Active	Production	SOT-23 (DBZ) 3	3000 SMALL T&R	Yes	NIPDAU	Level-1-260C-UNLIM	-	RKA
LM4040AIM3-4.1/NO.A	Active	Production	SOT-23 (DBZ) 3	3000 SMALL T&R	Yes	NIPDAU	Level-1-260C-UNLIM	-40 to 85	R4A
LM4040AIM3-4.1/NOPB	Active	Production	SOT-23 (DBZ) 3	3000 SMALL T&R	Yes	NIPDAU	Level-1-260C-UNLIM	-	R4A
LM4040AIM3-5.0/NO.A	Active	Production	SOT-23 (DBZ) 3	3000 SMALL T&R	Yes	NIPDAU	Level-1-260C-UNLIM	-40 to 85	R5A
LM4040AIM3-5.0/NO.B	Active	Production	SOT-23 (DBZ) 3	3000 SMALL T&R	-	Call TI	Call TI	-40 to 85	
LM4040AIM3-5.0/NOPB	Active	Production	SOT-23 (DBZ) 3	3000 SMALL T&R	Yes	NIPDAU SN	Level-1-260C-UNLIM	-	R5A
LM4040AIM3X-10/NO.A	Active	Production	SOT-23 (DBZ) 3	3000 LARGE T&R	Yes	SN	Level-1-260C-UNLIM	-40 to 85	R0A
LM4040AIM3X-10/NOPB	Active	Production	SOT-23 (DBZ) 3	3000 LARGE T&R	Yes	SN	Level-1-260C-UNLIM	-	R0A
LM4040AIM3X-2.0/G4	Active	Production	SOT-23 (DBZ) 3	3000 LARGE T&R	Yes	NIPDAU	Level-1-260C-UNLIM	-40 to 85	RJA
LM4040AIM3X-2.0/G4.A	Active	Production	SOT-23 (DBZ) 3	3000 LARGE T&R	Yes	NIPDAU	Level-1-260C-UNLIM	-40 to 85	RJA
LM4040AIM3X-2.0/NO.A	Active	Production	SOT-23 (DBZ) 3	3000 LARGE T&R	Yes	NIPDAU	Level-1-260C-UNLIM	-40 to 85	RJA
LM4040AIM3X-2.0/NOPB	Active	Production	SOT-23 (DBZ) 3	3000 LARGE T&R	Yes	NIPDAU SN	Level-1-260C-UNLIM	-	RJA
LM4040AIM3X-2.5/NO.A	Active	Production	SOT-23 (DBZ) 3	3000 LARGE T&R	Yes	NIPDAU	Level-1-260C-UNLIM	-40 to 85	R2A
LM4040AIM3X-2.5/NO.B	Active	Production	SOT-23 (DBZ) 3	3000 LARGE T&R	-	Call TI	Call TI	-40 to 85	
LM4040AIM3X-2.5/NOPB	Active	Production	SOT-23 (DBZ) 3	3000 LARGE T&R	Yes	NIPDAU SN	Level-1-260C-UNLIM	-	R2A
LM4040AIM3X-3.0/NO.A	Active	Production	SOT-23 (DBZ) 3	3000 LARGE T&R	Yes	NIPDAU	Level-1-260C-UNLIM	-40 to 85	RKA
LM4040AIM3X-3.0/NO.B	Active	Production	SOT-23 (DBZ) 3	3000 LARGE T&R	-	Call TI	Call TI	-40 to 85	
LM4040AIM3X-3.0/NOPB	Active	Production	SOT-23 (DBZ) 3	3000 LARGE T&R	Yes	NIPDAU SN	Level-1-260C-UNLIM	-	RKA
LM4040AIM3X-4.1/NO.A	Active	Production	SOT-23 (DBZ) 3	3000 LARGE T&R	Yes	NIPDAU	Level-1-260C-UNLIM	-40 to 85	R4A
LM4040AIM3X-4.1/NO.B	Active	Production	SOT-23 (DBZ) 3	3000 LARGE T&R	-	Call TI	Call TI	-40 to 85	

Orderable part number	Status (1)	Material type (2)	Package Pins	Package qty Carrier	RoHS (3)	Lead finish/ Ball material (4)	MSL rating/ Peak reflow (5)	Op temp (°C)	Part marking (6)
LM4040AIM3X-4.1/NOPB	Active	Production	SOT-23 (DBZ) 3	3000 LARGE T&R	Yes	NIPDAU SN	Level-1-260C-UNLIM	-	R4A
LM4040AIM3X-5.0/NO.A	Active	Production	SOT-23 (DBZ) 3	3000 LARGE T&R	Yes	NIPDAU	Level-1-260C-UNLIM	-40 to 85	R5A
LM4040AIM3X-5.0/NO.B	Active	Production	SOT-23 (DBZ) 3	3000 LARGE T&R	-	Call TI	Call TI	-40 to 85	
LM4040AIM3X-5.0/NOPB	Active	Production	SOT-23 (DBZ) 3	3000 LARGE T&R	Yes	NIPDAU SN	Level-1-260C-UNLIM	-	R5A
LM4040AIZ-10.0/NOPB	Active	Production	TO-92 (LP) 3	1800 BULK	Yes	Call TI	N/A for Pkg Type	-	4040A IZ10
LM4040AIZ-2.5/NOPB	Active	Production	TO-92 (LP) 3	1800 BULK	Yes	Call TI Sn	N/A for Pkg Type	-	4040A IZ2.5
LM4040AIZ-2.5/NOPB.A	Active	Production	TO-92 (LP) 3	1800 BULK	Yes	SN	N/A for Pkg Type	-40 to 85	4040A IZ2.5
LM4040AIZ-2.5/NOPB.B	Active	Production	TO-92 (LP) 3	1800 BULK	Yes	SN	N/A for Pkg Type	-40 to 85	4040A IZ2.5
LM4040AIZ-4.1/NOPB	Active	Production	TO-92 (LP) 3	1800 BULK	Yes	Call TI Sn	N/A for Pkg Type	-	4040A IZ4.1
LM4040AIZ-4.1/NOPB.A	Active	Production	TO-92 (LP) 3	1800 BULK	Yes	SN	N/A for Pkg Type	-40 to 85	4040A IZ4.1
LM4040AIZ-4.1/NOPB.B	Active	Production	TO-92 (LP) 3	1800 BULK	Yes	SN	N/A for Pkg Type	-40 to 85	4040A IZ4.1
LM4040AIZ-5.0/NOPB	Active	Production	TO-92 (LP) 3	1800 BULK	Yes	Call TI Sn	N/A for Pkg Type	-	4040A IZ5.0
LM4040AIZ-5.0/NOPB.A	Active	Production	TO-92 (LP) 3	1800 BULK	Yes	Call TI	N/A for Pkg Type	-40 to 85	4040A IZ5.0
LM4040AIZ-5.0/NOPB.B	Active	Production	TO-92 (LP) 3	1800 BULK	Yes	Call TI	N/A for Pkg Type	-40 to 85	4040A IZ5.0
LM4040BIM3-10.0/NO.A	Active	Production	SOT-23 (DBZ) 3	3000 LARGE T&R	Yes	SN	Level-1-260C-UNLIM	-40 to 85	R0B
LM4040BIM3-10.0/NOPB	Active	Production	SOT-23 (DBZ) 3	3000 LARGE T&R	Yes	SN	Level-1-260C-UNLIM	-	R0B
LM4040BIM3-2.0/NO.A	Active	Production	SOT-23 (DBZ) 3	3000 SMALL T&R	Yes	NIPDAU	Level-1-260C-UNLIM	-40 to 85	RJB
LM4040BIM3-2.0/NOPB	Active	Production	SOT-23 (DBZ) 3	3000 SMALL T&R	Yes	NIPDAU	Level-1-260C-UNLIM	-	RJB
LM4040BIM3-2.5	Obsolete	Production	SOT-23 (DBZ) 3	-	-	Call TI	Call TI	-	R2B
LM4040BIM3-2.5/NO.A	Active	Production	SOT-23 (DBZ) 3	3000 SMALL T&R	Yes	NIPDAU	Level-1-260C-UNLIM	-40 to 85	R2B
LM4040BIM3-2.5/NO.B	Active	Production	SOT-23 (DBZ) 3	3000 SMALL T&R	-	Call TI	Call TI	-40 to 85	
LM4040BIM3-2.5/NOPB	Active	Production	SOT-23 (DBZ) 3	3000 SMALL T&R	Yes	NIPDAU	Level-1-260C-UNLIM	-	R2B
LM4040BIM3-3.0/NO.A	Active	Production	SOT-23 (DBZ) 3	3000 SMALL T&R	Yes	NIPDAU	Level-1-260C-UNLIM	-40 to 85	RKB

Orderable part number	Status (1)	Material type (2)	Package Pins	Package qty Carrier	RoHS (3)	Lead finish/ Ball material (4)	MSL rating/ Peak reflow (5)	Op temp (°C)	Part marking (6)
LM4040BIM3-3.0/NOPB	Active	Production	SOT-23 (DBZ) 3	3000 SMALL T&R	Yes	NIPDAU	Level-1-260C-UNLIM	-	RKB
LM4040BIM3-4.1/NO.A	Active	Production	SOT-23 (DBZ) 3	3000 SMALL T&R	Yes	NIPDAU	Level-1-260C-UNLIM	-40 to 85	R4B
LM4040BIM3-4.1/NOPB	Active	Production	SOT-23 (DBZ) 3	3000 SMALL T&R	Yes	NIPDAU	Level-1-260C-UNLIM	-	R4B
LM4040BIM3-5.0/NO.A	Active	Production	SOT-23 (DBZ) 3	3000 SMALL T&R	Yes	NIPDAU	Level-1-260C-UNLIM	-40 to 85	R5B
LM4040BIM3-5.0/NO.B	Active	Production	SOT-23 (DBZ) 3	3000 SMALL T&R	-	Call TI	Call TI	-40 to 85	
LM4040BIM3-5.0/NOPB	Active	Production	SOT-23 (DBZ) 3	3000 SMALL T&R	Yes	NIPDAU	Level-1-260C-UNLIM	-	R5B
LM4040BIM3-8.2/NO.A	Active	Production	SOT-23 (DBZ) 3	3000 LARGE T&R	Yes	SN	Level-1-260C-UNLIM	-40 to 85	R8B
LM4040BIM3-8.2/NO.B	Active	Production	SOT-23 (DBZ) 3	3000 LARGE T&R	Yes	SN	Level-1-260C-UNLIM	-40 to 85	R8B
LM4040BIM3-8.2/NOPB	Active	Production	SOT-23 (DBZ) 3	3000 LARGE T&R	Yes	SN	Level-1-260C-UNLIM	-	R8B
LM4040BIM3X-10/NO.A	Active	Production	SOT-23 (DBZ) 3	3000 LARGE T&R	Yes	SN	Level-1-260C-UNLIM	-40 to 85	R0B
LM4040BIM3X-10/NOPB	Active	Production	SOT-23 (DBZ) 3	3000 LARGE T&R	Yes	SN	Level-1-260C-UNLIM	-	R0B
LM4040BIM3X-2.0/NO.A	Active	Production	SOT-23 (DBZ) 3	3000 LARGE T&R	Yes	NIPDAU	Level-1-260C-UNLIM	-40 to 85	RJB
LM4040BIM3X-2.0/NO.B	Active	Production	SOT-23 (DBZ) 3	3000 LARGE T&R	-	Call TI	Call TI	-40 to 85	
LM4040BIM3X-2.0/NOPB	Active	Production	SOT-23 (DBZ) 3	3000 LARGE T&R	Yes	NIPDAU	Level-1-260C-UNLIM	-	RJB
LM4040BIM3X-2.5/NO.A	Active	Production	SOT-23 (DBZ) 3	3000 LARGE T&R	Yes	NIPDAU	Level-1-260C-UNLIM	-40 to 85	R2B
LM4040BIM3X-2.5/NO.B	Active	Production	SOT-23 (DBZ) 3	3000 LARGE T&R	-	Call TI	Call TI	-40 to 85	
LM4040BIM3X-2.5/NOPB	Active	Production	SOT-23 (DBZ) 3	3000 LARGE T&R	Yes	NIPDAU	Level-1-260C-UNLIM	-	R2B
LM4040BIM3X-3.0/NO.A	Active	Production	SOT-23 (DBZ) 3	3000 LARGE T&R	Yes	NIPDAU	Level-1-260C-UNLIM	-40 to 85	RKB
LM4040BIM3X-3.0/NO.B	Active	Production	SOT-23 (DBZ) 3	3000 LARGE T&R	-	Call TI	Call TI	-40 to 85	
LM4040BIM3X-3.0/NOPB	Active	Production	SOT-23 (DBZ) 3	3000 LARGE T&R	Yes	NIPDAU	Level-1-260C-UNLIM	-	RKB
LM4040BIM3X-4.1/NO.A	Active	Production	SOT-23 (DBZ) 3	3000 LARGE T&R	Yes	NIPDAU	Level-1-260C-UNLIM	-40 to 85	R4B
LM4040BIM3X-4.1/NOPB	Active	Production	SOT-23 (DBZ) 3	3000 LARGE T&R	Yes	NIPDAU	Level-1-260C-UNLIM	-	R4B
LM4040BIM3X-5.0/NO.A	Active	Production	SOT-23 (DBZ) 3	3000 LARGE T&R	Yes	NIPDAU	Level-1-260C-UNLIM	-40 to 85	R5B
LM4040BIM3X-5.0/NOPB	Active	Production	SOT-23 (DBZ) 3	3000 LARGE T&R	Yes	NIPDAU	Level-1-260C-UNLIM	-	R5B
LM4040BIM7-2.0/NO.A	Active	Production	SC70 (DCK) 5	3000 LARGE T&R	Yes	SN	Level-1-260C-UNLIM	-40 to 85	RJB
LM4040BIM7-2.0/NO.B	Active	Production	SC70 (DCK) 5	3000 LARGE T&R	Yes	SN	Level-1-260C-UNLIM	-40 to 85	RJB
LM4040BIM7-2.0/NOPB	Active	Production	SC70 (DCK) 5	3000 LARGE T&R	Yes	SN	Level-1-260C-UNLIM	-	RJB
LM4040BIM7-2.5/NO.A	Active	Production	SC70 (DCK) 5	3000 SMALL T&R	Yes	SN	Level-1-260C-UNLIM	-40 to 85	R2B
LM4040BIM7-2.5/NOPB	Active	Production	SC70 (DCK) 5	3000 SMALL T&R	Yes	SN	Level-1-260C-UNLIM	-	R2B
LM4040BIM7-5.0/NO.A	Active	Production	SC70 (DCK) 5	3000 LARGE T&R	Yes	SN	Level-1-260C-UNLIM	-40 to 85	R5B
LM4040BIM7-5.0/NOPB	Active	Production	SC70 (DCK) 5	3000 LARGE T&R	Yes	SN	Level-1-260C-UNLIM	-	R5B

Orderable part number	Status (1)	Material type (2)	Package Pins	Package qty Carrier	RoHS (3)	Lead finish/ Ball material (4)	MSL rating/ Peak reflow (5)	Op temp (°C)	Part marking (6)
LM4040BIM7X-2.5/NO.A	Active	Production	SC70 (DCK) 5	3000 LARGE T&R	Yes	SN	Level-1-260C-UNLIM	-40 to 85	R2B
LM4040BIM7X-2.5/NOPB	Active	Production	SC70 (DCK) 5	3000 LARGE T&R	Yes	SN	Level-1-260C-UNLIM	-	R2B
LM4040BIZ-10.0/NOPB	Active	Production	TO-92 (LP) 3	1800 BULK	Yes	Call TI	N/A for Pkg Type	-	4040B IZ10
LM4040BIZ-2.5/NOPB	Active	Production	TO-92 (LP) 3	1800 BULK	Yes	Call TI Sn	N/A for Pkg Type	-	4040B IZ2.5
LM4040BIZ-2.5/NOPB.A	Active	Production	TO-92 (LP) 3	1800 BULK	Yes	Call TI	N/A for Pkg Type	-40 to 85	4040B IZ2.5
LM4040BIZ-2.5/NOPB.B	Active	Production	TO-92 (LP) 3	1800 BULK	Yes	Call TI	N/A for Pkg Type	-40 to 85	4040B IZ2.5
LM4040BIZ-4.1/NOPB	Active	Production	TO-92 (LP) 3	1800 BULK	Yes	Call TI Sn	N/A for Pkg Type	-	4040B IZ4.1
LM4040BIZ-4.1/NOPB.A	Active	Production	TO-92 (LP) 3	1800 BULK	Yes	Call TI	N/A for Pkg Type	-40 to 85	4040B IZ4.1
LM4040BIZ-4.1/NOPB.B	Active	Production	TO-92 (LP) 3	1800 BULK	Yes	Call TI	N/A for Pkg Type	-40 to 85	4040B IZ4.1
LM4040BIZ-5.0/NOPB	Active	Production	TO-92 (LP) 3	1800 BULK	Yes	Call TI Sn	N/A for Pkg Type	-	4040B IZ5.0
LM4040BIZ-5.0/NOPB.A	Active	Production	TO-92 (LP) 3	1800 BULK	Yes	SN	N/A for Pkg Type	-40 to 85	4040B IZ5.0
LM4040BIZ-5.0/NOPB.B	Active	Production	TO-92 (LP) 3	1800 BULK	Yes	SN	N/A for Pkg Type	-40 to 85	4040B IZ5.0
LM4040CEM3-2.5/NO.A	Active	Production	SOT-23 (DBZ) 3	3000 LARGE T&R	Yes	NIPDAU	Level-1-260C-UNLIM	-40 to 85	R2C
LM4040CEM3-2.5/NO.B	Active	Production	SOT-23 (DBZ) 3	3000 LARGE T&R	-	Call TI	Call TI	-40 to 85	
LM4040CEM3-2.5/NOPB	Active	Production	SOT-23 (DBZ) 3	3000 LARGE T&R	Yes	NIPDAU	Level-1-260C-UNLIM	-	R2C
LM4040CEM3-3.0/NO.A	Active	Production	SOT-23 (DBZ) 3	3000 SMALL T&R	Yes	NIPDAU	Level-1-260C-UNLIM	-40 to 85	RKC
LM4040CEM3-3.0/NOPB	Active	Production	SOT-23 (DBZ) 3	3000 SMALL T&R	Yes	NIPDAU	Level-1-260C-UNLIM	-	RKC
LM4040CEM3-5.0/NO.A	Active	Production	SOT-23 (DBZ) 3	3000 SMALL T&R	Yes	NIPDAU	Level-1-260C-UNLIM	-40 to 85	R5C
LM4040CEM3-5.0/NOPB	Active	Production	SOT-23 (DBZ) 3	3000 SMALL T&R	Yes	NIPDAU	Level-1-260C-UNLIM	-	R5C
LM4040CEM3X-3.0/NO.A	Active	Production	SOT-23 (DBZ) 3	3000 LARGE T&R	Yes	NIPDAU	Level-1-260C-UNLIM	-40 to 85	RKC
LM4040CEM3X-3.0/NOPB	Active	Production	SOT-23 (DBZ) 3	3000 LARGE T&R	Yes	NIPDAU	Level-1-260C-UNLIM	-	RKC
LM4040CEM3X-5.0/NO.A	Active	Production	SOT-23 (DBZ) 3	3000 LARGE T&R	Yes	NIPDAU	Level-1-260C-UNLIM	-40 to 85	R5C
LM4040CEM3X-5.0/NO.B	Active	Production	SOT-23 (DBZ) 3	3000 LARGE T&R	-	Call TI	Call TI	-40 to 85	

Orderable part number	Status (1)	Material type (2)	Package Pins	Package qty Carrier	RoHS (3)	Lead finish/ Ball material (4)	MSL rating/ Peak reflow (5)	Op temp (°C)	Part marking (6)
LM4040CEM3X-5.0/NOPB	Active	Production	SOT-23 (DBZ) 3	3000 LARGE T&R	Yes	NIPDAU	Level-1-260C-UNLIM	-	R5C
LM4040CIM3-10.0/NO.A	Active	Production	SOT-23 (DBZ) 3	3000 LARGE T&R	Yes	SN	Level-1-260C-UNLIM	-40 to 85	R0C
LM4040CIM3-10.0/NOPB	Active	Production	SOT-23 (DBZ) 3	3000 LARGE T&R	Yes	SN	Level-1-260C-UNLIM	-	R0C
LM4040CIM3-2.0/NO.A	Active	Production	SOT-23 (DBZ) 3	3000 SMALL T&R	Yes	NIPDAU	Level-1-260C-UNLIM	-40 to 85	RJC
LM4040CIM3-2.0/NOPB	Active	Production	SOT-23 (DBZ) 3	3000 SMALL T&R	Yes	NIPDAU	Level-1-260C-UNLIM	-	RJC
LM4040CIM3-2.5/NO.A	Active	Production	SOT-23 (DBZ) 3	3000 SMALL T&R	Yes	NIPDAU	Level-1-260C-UNLIM	-40 to 85	R2C
LM4040CIM3-2.5/NO.B	Active	Production	SOT-23 (DBZ) 3	3000 SMALL T&R	-	Call TI	Call TI	-40 to 85	
LM4040CIM3-2.5/NOPB	Active	Production	SOT-23 (DBZ) 3	3000 SMALL T&R	Yes	NIPDAU SN	Level-1-260C-UNLIM	-	R2C
LM4040CIM3-3.0/NO.A	Active	Production	SOT-23 (DBZ) 3	3000 SMALL T&R	Yes	NIPDAU	Level-1-260C-UNLIM	-40 to 85	RKC
LM4040CIM3-3.0/NO.B	Active	Production	SOT-23 (DBZ) 3	3000 SMALL T&R	-	Call TI	Call TI	-40 to 85	
LM4040CIM3-3.0/NOPB	Active	Production	SOT-23 (DBZ) 3	3000 SMALL T&R	Yes	NIPDAU	Level-1-260C-UNLIM	-	RKC
LM4040CIM3-4.1/NO.A	Active	Production	SOT-23 (DBZ) 3	3000 SMALL T&R	Yes	NIPDAU	Level-1-260C-UNLIM	-40 to 85	R4C
LM4040CIM3-4.1/NO.B	Active	Production	SOT-23 (DBZ) 3	3000 SMALL T&R	-	Call TI	Call TI	-40 to 85	
LM4040CIM3-4.1/NOPB	Active	Production	SOT-23 (DBZ) 3	3000 SMALL T&R	Yes	NIPDAU	Level-1-260C-UNLIM	-	R4C
LM4040CIM3-5.0/NO.A	Active	Production	SOT-23 (DBZ) 3	3000 SMALL T&R	Yes	NIPDAU	Level-1-260C-UNLIM	-40 to 85	R5C
LM4040CIM3-5.0/NO.B	Active	Production	SOT-23 (DBZ) 3	3000 SMALL T&R	-	Call TI	Call TI	-40 to 85	
LM4040CIM3-5.0/NOPB	Active	Production	SOT-23 (DBZ) 3	3000 SMALL T&R	Yes	NIPDAU	Level-1-260C-UNLIM	-	R5C
LM4040CIM3-8.2/NO.A	Active	Production	SOT-23 (DBZ) 3	3000 LARGE T&R	Yes	SN	Level-1-260C-UNLIM	-40 to 85	R8C
LM4040CIM3-8.2/NOPB	Active	Production	SOT-23 (DBZ) 3	3000 LARGE T&R	Yes	SN	Level-1-260C-UNLIM	-	R8C
LM4040CIM3X-10/NO.A	Active	Production	SOT-23 (DBZ) 3	3000 LARGE T&R	Yes	SN	Level-1-260C-UNLIM	-40 to 85	R0C
LM4040CIM3X-10/NOPB	Active	Production	SOT-23 (DBZ) 3	3000 LARGE T&R	Yes	SN	Level-1-260C-UNLIM	-	R0C
LM4040CIM3X-2.0/NO.A	Active	Production	SOT-23 (DBZ) 3	3000 LARGE T&R	Yes	NIPDAU	Level-1-260C-UNLIM	-40 to 85	RJC
LM4040CIM3X-2.0/NO.B	Active	Production	SOT-23 (DBZ) 3	3000 LARGE T&R	-	Call TI	Call TI	-40 to 85	
LM4040CIM3X-2.0/NOPB	Active	Production	SOT-23 (DBZ) 3	3000 LARGE T&R	Yes	NIPDAU	Level-1-260C-UNLIM	-	RJC
LM4040CIM3X-2.5/G4	Active	Production	SOT-23 (DBZ) 3	3000 LARGE T&R	Yes	NIPDAU	Level-1-260C-UNLIM	-40 to 85	R2C
LM4040CIM3X-2.5/G4.A	Active	Production	SOT-23 (DBZ) 3	3000 LARGE T&R	Yes	NIPDAU	Level-1-260C-UNLIM	-40 to 85	R2C
LM4040CIM3X-2.5/NO.A	Active	Production	SOT-23 (DBZ) 3	3000 LARGE T&R	Yes	NIPDAU	Level-1-260C-UNLIM	-40 to 85	R2C
LM4040CIM3X-2.5/NO.B	Active	Production	SOT-23 (DBZ) 3	3000 LARGE T&R	-	Call TI	Call TI	-40 to 85	
LM4040CIM3X-2.5/NOPB	Active	Production	SOT-23 (DBZ) 3	3000 LARGE T&R	Yes	NIPDAU	Level-1-260C-UNLIM	-	R2C
LM4040CIM3X-3.0/NO.A	Active	Production	SOT-23 (DBZ) 3	3000 LARGE T&R	Yes	NIPDAU	Level-1-260C-UNLIM	-40 to 85	RKC
LM4040CIM3X-3.0/NO.B	Active	Production	SOT-23 (DBZ) 3	3000 LARGE T&R	-	Call TI	Call TI	-40 to 85	

Orderable part number	Status (1)	Material type (2)	Package Pins	Package qty Carrier	RoHS (3)	Lead finish/ Ball material (4)	MSL rating/ Peak reflow (5)	Op temp (°C)	Part marking (6)
LM4040CIM3X-3.0/NOPB	Active	Production	SOT-23 (DBZ) 3	3000 LARGE T&R	Yes	NIPDAU	Level-1-260C-UNLIM	-	RKC
LM4040CIM3X-4.1/G4	Active	Production	SOT-23 (DBZ) 3	3000 LARGE T&R	Yes	NIPDAU	Level-1-260C-UNLIM	-40 to 85	R4C
LM4040CIM3X-4.1/G4.A	Active	Production	SOT-23 (DBZ) 3	3000 LARGE T&R	Yes	NIPDAU	Level-1-260C-UNLIM	-40 to 85	R4C
LM4040CIM3X-4.1/NO.A	Active	Production	SOT-23 (DBZ) 3	3000 LARGE T&R	Yes	NIPDAU	Level-1-260C-UNLIM	-40 to 85	R4C
LM4040CIM3X-4.1/NO.B	Active	Production	SOT-23 (DBZ) 3	3000 LARGE T&R	-	Call TI	Call TI	-40 to 85	
LM4040CIM3X-4.1/NOPB	Active	Production	SOT-23 (DBZ) 3	3000 LARGE T&R	Yes	NIPDAU	Level-1-260C-UNLIM	-	R4C
LM4040CIM3X-5.0/NO.A	Active	Production	SOT-23 (DBZ) 3	3000 LARGE T&R	Yes	NIPDAU	Level-1-260C-UNLIM	-40 to 85	R5C
LM4040CIM3X-5.0/NO.B	Active	Production	SOT-23 (DBZ) 3	3000 LARGE T&R	-	Call TI	Call TI	-40 to 85	
LM4040CIM3X-5.0/NOPB	Active	Production	SOT-23 (DBZ) 3	3000 LARGE T&R	Yes	NIPDAU	Level-1-260C-UNLIM	-	R5C
LM4040CIM7-2.0/NO.A	Active	Production	SC70 (DCK) 5	3000 LARGE T&R	Yes	SN	Level-1-260C-UNLIM	-40 to 85	RJC
LM4040CIM7-2.0/NOPB	Active	Production	SC70 (DCK) 5	3000 LARGE T&R	Yes	SN	Level-1-260C-UNLIM	-	RJC
LM4040CIM7-2.5/NO.A	Active	Production	SC70 (DCK) 5	3000 SMALL T&R	Yes	SN	Level-1-260C-UNLIM	-40 to 85	R2C
LM4040CIM7-2.5/NOPB	Active	Production	SC70 (DCK) 5	3000 SMALL T&R	Yes	SN	Level-1-260C-UNLIM	-	R2C
LM4040CIM7X-2.5/NO.A	Active	Production	SC70 (DCK) 5	3000 LARGE T&R	Yes	SN	Level-1-260C-UNLIM	-40 to 85	R2C
LM4040CIM7X-2.5/NOPB	Active	Production	SC70 (DCK) 5	3000 LARGE T&R	Yes	SN	Level-1-260C-UNLIM	-	R2C
LM4040CIZ-10.0/NOPB	Active	Production	TO-92 (LP) 3	1800 BULK	Yes	Call TI	N/A for Pkg Type	-	4040C IZ10
LM4040CIZ-2.5/LFT8	Active	Production	TO-92 (LP) 3	2000 LARGE T&R	Yes	Call TI	N/A for Pkg Type	-	4040C IZ2.5
LM4040CIZ-2.5/LFT8.A	Active	Production	TO-92 (LP) 3	2000 LARGE T&R	Yes	Call TI	N/A for Pkg Type	-40 to 85	4040C IZ2.5
LM4040CIZ-2.5/LFT8.B	Active	Production	TO-92 (LP) 3	2000 LARGE T&R	Yes	Call TI	N/A for Pkg Type	-40 to 85	4040C IZ2.5
LM4040CIZ-2.5/NOPB	Active	Production	TO-92 (LP) 3	1800 BULK	Yes	Call TI Sn	N/A for Pkg Type	-	4040C IZ2.5
LM4040CIZ-2.5/NOPB.A	Active	Production	TO-92 (LP) 3	1800 BULK	Yes	SN	N/A for Pkg Type	-40 to 85	4040C IZ2.5
LM4040CIZ-2.5/NOPB.B	Active	Production	TO-92 (LP) 3	1800 BULK	Yes	SN	N/A for Pkg Type	-40 to 85	4040C IZ2.5
LM4040CIZ-4.1/NOPB	Active	Production	TO-92 (LP) 3	1800 BULK	Yes	Call TI Sn	N/A for Pkg Type	-	4040C IZ4.1
LM4040CIZ-4.1/NOPB.A	Active	Production	TO-92 (LP) 3	1800 BULK	Yes	Call TI	N/A for Pkg Type	-40 to 85	4040C IZ4.1

Orderable part number	Status (1)	Material type (2)	Package Pins	Package qty Carrier	RoHS (3)	Lead finish/ Ball material (4)	MSL rating/ Peak reflow (5)	Op temp (°C)	Part marking (6)
LM4040CIZ-4.1/NOPB.B	Active	Production	TO-92 (LP) 3	1800 BULK	Yes	Call TI	N/A for Pkg Type	-40 to 85	4040C IZ4.1
LM4040CIZ-5.0/NOPB	Active	Production	TO-92 (LP) 3	1800 BULK	Yes	Call TI Sn	N/A for Pkg Type	-	4040C IZ5.0
LM4040CIZ-5.0/NOPB.A	Active	Production	TO-92 (LP) 3	1800 BULK	Yes	Call TI	N/A for Pkg Type	-40 to 85	4040C IZ5.0
LM4040CIZ-5.0/NOPB.B	Active	Production	TO-92 (LP) 3	1800 BULK	Yes	Call TI	N/A for Pkg Type	-40 to 85	4040C IZ5.0
LM4040DEM3-2.0/NO.A	Active	Production	SOT-23 (DBZ) 3	3000 LARGE T&R	Yes	NIPDAU	Level-1-260C-UNLIM	-40 to 85	RJD
LM4040DEM3-2.0/NOPB	Active	Production	SOT-23 (DBZ) 3	3000 LARGE T&R	Yes	NIPDAU	Level-1-260C-UNLIM	-	RJD
LM4040DEM3-2.5/NO.A	Active	Production	SOT-23 (DBZ) 3	3000 SMALL T&R	Yes	NIPDAU	Level-1-260C-UNLIM	-40 to 85	R2D
LM4040DEM3-2.5/NO.B	Active	Production	SOT-23 (DBZ) 3	3000 SMALL T&R	-	Call TI	Call TI	-40 to 85	
LM4040DEM3-2.5/NOPB	Active	Production	SOT-23 (DBZ) 3	3000 SMALL T&R	Yes	NIPDAU SN	Level-1-260C-UNLIM	-	R2D
LM4040DEM3-3.0/NO.A	Active	Production	SOT-23 (DBZ) 3	3000 LARGE T&R	Yes	NIPDAU	Level-1-260C-UNLIM	-40 to 85	RKD
LM4040DEM3-3.0/NO.B	Active	Production	SOT-23 (DBZ) 3	3000 LARGE T&R	-	Call TI	Call TI	-40 to 85	
LM4040DEM3-3.0/NOPB	Active	Production	SOT-23 (DBZ) 3	3000 LARGE T&R	Yes	NIPDAU	Level-1-260C-UNLIM	-	RKD
LM4040DEM3-5.0/NO.A	Active	Production	SOT-23 (DBZ) 3	3000 SMALL T&R	Yes	NIPDAU	Level-1-260C-UNLIM	-40 to 85	R5D
LM4040DEM3-5.0/NOPB	Active	Production	SOT-23 (DBZ) 3	3000 SMALL T&R	Yes	NIPDAU	Level-1-260C-UNLIM	-	R5D
LM4040DEM3X-2.5/NO.A	Active	Production	SOT-23 (DBZ) 3	3000 LARGE T&R	Yes	NIPDAU	Level-1-260C-UNLIM	-40 to 85	R2D
LM4040DEM3X-2.5/NO.B	Active	Production	SOT-23 (DBZ) 3	3000 LARGE T&R	-	Call TI	Call TI	-40 to 85	
LM4040DEM3X-2.5/NOPB	Active	Production	SOT-23 (DBZ) 3	3000 LARGE T&R	Yes	NIPDAU SN	Level-1-260C-UNLIM	-	R2D
LM4040DEM3X-5.0/NO.A	Active	Production	SOT-23 (DBZ) 3	3000 LARGE T&R	Yes	NIPDAU	Level-1-260C-UNLIM	-40 to 85	R5D
LM4040DEM3X-5.0/NO.B	Active	Production	SOT-23 (DBZ) 3	3000 LARGE T&R	-	Call TI	Call TI	-40 to 85	
LM4040DEM3X-5.0/NOPB	Active	Production	SOT-23 (DBZ) 3	3000 LARGE T&R	Yes	NIPDAU	Level-1-260C-UNLIM	-	R5D
LM4040DIM3-10.0/NO.A	Active	Production	SOT-23 (DBZ) 3	3000 LARGE T&R	Yes	SN	Level-1-260C-UNLIM	-40 to 85	R0D
LM4040DIM3-10.0/NOPB	Active	Production	SOT-23 (DBZ) 3	3000 LARGE T&R	Yes	SN	Level-1-260C-UNLIM	-	R0D
LM4040DIM3-2.0/NO.A	Active	Production	SOT-23 (DBZ) 3	3000 SMALL T&R	Yes	NIPDAU	Level-1-260C-UNLIM	-40 to 85	RJD
LM4040DIM3-2.0/NOPB	Active	Production	SOT-23 (DBZ) 3	3000 SMALL T&R	Yes	NIPDAU	Level-1-260C-UNLIM	-	RJD
LM4040DIM3-2.5/NO.A	Active	Production	SOT-23 (DBZ) 3	3000 SMALL T&R	Yes	NIPDAU	Level-1-260C-UNLIM	-40 to 85	R2D
LM4040DIM3-2.5/NO.B	Active	Production	SOT-23 (DBZ) 3	3000 SMALL T&R	-	Call TI	Call TI	-40 to 85	
LM4040DIM3-2.5/NOPB	Active	Production	SOT-23 (DBZ) 3	3000 SMALL T&R	Yes	NIPDAU SN	Level-1-260C-UNLIM	-	R2D
LM4040DIM3-3.0/NO.A	Active	Production	SOT-23 (DBZ) 3	3000 SMALL T&R	Yes	NIPDAU	Level-1-260C-UNLIM	-40 to 85	RKD

Orderable part number	Status (1)	Material type (2)	Package Pins	Package qty Carrier	RoHS (3)	Lead finish/ Ball material (4)	MSL rating/ Peak reflow (5)	Op temp (°C)	Part marking (6)
LM4040DIM3-3.0/NOPB	Active	Production	SOT-23 (DBZ) 3	3000 SMALL T&R	Yes	NIPDAU	Level-1-260C-UNLIM	-	RKD
LM4040DIM3-4.1/NO.A	Active	Production	SOT-23 (DBZ) 3	3000 SMALL T&R	Yes	NIPDAU	Level-1-260C-UNLIM	-40 to 85	R4D
LM4040DIM3-4.1/NO.B	Active	Production	SOT-23 (DBZ) 3	3000 SMALL T&R	-	Call TI	Call TI	-40 to 85	
LM4040DIM3-4.1/NOPB	Active	Production	SOT-23 (DBZ) 3	3000 SMALL T&R	Yes	NIPDAU	Level-1-260C-UNLIM	-	R4D
LM4040DIM3-5.0/NO.A	Active	Production	SOT-23 (DBZ) 3	3000 SMALL T&R	Yes	NIPDAU	Level-1-260C-UNLIM	-40 to 85	R5D
LM4040DIM3-5.0/NOPB	Active	Production	SOT-23 (DBZ) 3	3000 SMALL T&R	Yes	NIPDAU	Level-1-260C-UNLIM	-	R5D
LM4040DIM3-8.2/NO.A	Active	Production	SOT-23 (DBZ) 3	3000 LARGE T&R	Yes	SN	Level-1-260C-UNLIM	-40 to 85	R8D
LM4040DIM3-8.2/NO.B	Active	Production	SOT-23 (DBZ) 3	3000 LARGE T&R	Yes	SN	Level-1-260C-UNLIM	-40 to 85	R8D
LM4040DIM3-8.2/NOPB	Active	Production	SOT-23 (DBZ) 3	3000 LARGE T&R	Yes	SN	Level-1-260C-UNLIM	-	R8D
LM4040DIM3X-10/NO.A	Active	Production	SOT-23 (DBZ) 3	3000 LARGE T&R	Yes	SN	Level-1-260C-UNLIM	-40 to 85	R0D
LM4040DIM3X-10/NOPB	Active	Production	SOT-23 (DBZ) 3	3000 LARGE T&R	Yes	SN	Level-1-260C-UNLIM	-	R0D
LM4040DIM3X-2.0/NO.A	Active	Production	SOT-23 (DBZ) 3	3000 LARGE T&R	Yes	NIPDAU	Level-1-260C-UNLIM	-40 to 85	RJD
LM4040DIM3X-2.0/NO.B	Active	Production	SOT-23 (DBZ) 3	3000 LARGE T&R	-	Call TI	Call TI	-40 to 85	
LM4040DIM3X-2.0/NOPB	Active	Production	SOT-23 (DBZ) 3	3000 LARGE T&R	Yes	NIPDAU	Level-1-260C-UNLIM	-	RJD
LM4040DIM3X-2.5/NO.A	Active	Production	SOT-23 (DBZ) 3	3000 LARGE T&R	Yes	NIPDAU	Level-1-260C-UNLIM	-40 to 85	R2D
LM4040DIM3X-2.5/NO.B	Active	Production	SOT-23 (DBZ) 3	3000 LARGE T&R	-	Call TI	Call TI	-40 to 85	
LM4040DIM3X-2.5/NOPB	Active	Production	SOT-23 (DBZ) 3	3000 LARGE T&R	Yes	NIPDAU SN	Level-1-260C-UNLIM	-	R2D
LM4040DIM3X-3.0/NO.A	Active	Production	SOT-23 (DBZ) 3	3000 LARGE T&R	Yes	NIPDAU	Level-1-260C-UNLIM	-40 to 85	RKD
LM4040DIM3X-3.0/NO.B	Active	Production	SOT-23 (DBZ) 3	3000 LARGE T&R	-	Call TI	Call TI	-40 to 85	
LM4040DIM3X-3.0/NOPB	Active	Production	SOT-23 (DBZ) 3	3000 LARGE T&R	Yes	NIPDAU	Level-1-260C-UNLIM	-	RKD
LM4040DIM3X-4.1/NO.A	Active	Production	SOT-23 (DBZ) 3	3000 LARGE T&R	Yes	NIPDAU	Level-1-260C-UNLIM	-40 to 85	R4D
LM4040DIM3X-4.1/NO.B	Active	Production	SOT-23 (DBZ) 3	3000 LARGE T&R	-	Call TI	Call TI	-40 to 85	
LM4040DIM3X-4.1/NOPB	Active	Production	SOT-23 (DBZ) 3	3000 LARGE T&R	Yes	NIPDAU	Level-1-260C-UNLIM	-	R4D
LM4040DIM3X-5.0/NO.A	Active	Production	SOT-23 (DBZ) 3	3000 LARGE T&R	Yes	NIPDAU	Level-1-260C-UNLIM	-40 to 85	R5D
LM4040DIM3X-5.0/NO.B	Active	Production	SOT-23 (DBZ) 3	3000 LARGE T&R	-	Call TI	Call TI	-40 to 85	
LM4040DIM3X-5.0/NOPB	Active	Production	SOT-23 (DBZ) 3	3000 LARGE T&R	Yes	NIPDAU	Level-1-260C-UNLIM	-	R5D
LM4040DIM7-2.0/NO.A	Active	Production	SC70 (DCK) 5	3000 LARGE T&R	Yes	SN	Level-1-260C-UNLIM	-40 to 85	RJD
LM4040DIM7-2.0/NOPB	Active	Production	SC70 (DCK) 5	3000 LARGE T&R	Yes	SN	Level-1-260C-UNLIM	-	RJD
LM4040DIM7-2.5/NO.A	Active	Production	SC70 (DCK) 5	3000 LARGE T&R	Yes	SN	Level-1-260C-UNLIM	-40 to 85	R2D
LM4040DIM7-2.5/NOPB	Active	Production	SC70 (DCK) 5	3000 LARGE T&R	Yes	SN	Level-1-260C-UNLIM	-	R2D
LM4040DIM7-5.0/NO.A	Active	Production	SC70 (DCK) 5	3000 LARGE T&R	Yes	SN	Level-1-260C-UNLIM	-40 to 85	R5D

Orderable part number	Status (1)	Material type (2)	Package Pins	Package qty Carrier	RoHS (3)	Lead finish/ Ball material (4)	MSL rating/ Peak reflow (5)	Op temp (°C)	Part marking (6)
LM4040DIM7-5.0/NOPB	Active	Production	SC70 (DCK) 5	3000 LARGE T&R	Yes	SN	Level-1-260C-UNLIM	-	R5D
LM4040DIZ-10.0/NOPB	Active	Production	TO-92 (LP) 3	1800 BULK	Yes	Call TI	N/A for Pkg Type	-	4040D IZ10
LM4040DIZ-2.5/NOPB	Active	Production	TO-92 (LP) 3	1800 BULK	Yes	Call TI Sn	N/A for Pkg Type	-	4040D IZ2.5
LM4040DIZ-2.5/NOPB.A	Active	Production	TO-92 (LP) 3	1800 BULK	Yes	SN	N/A for Pkg Type	-40 to 85	4040D IZ2.5
LM4040DIZ-2.5/NOPB.B	Active	Production	TO-92 (LP) 3	1800 BULK	Yes	SN	N/A for Pkg Type	-40 to 85	4040D IZ2.5
LM4040DIZ-4.1/NOPB	Active	Production	TO-92 (LP) 3	1800 BULK	Yes	Call TI Sn	N/A for Pkg Type	-	4040D IZ4.1
LM4040DIZ-4.1/NOPB.A	Active	Production	TO-92 (LP) 3	1800 BULK	Yes	SN	N/A for Pkg Type	-40 to 85	4040D IZ4.1
LM4040DIZ-4.1/NOPB.B	Active	Production	TO-92 (LP) 3	1800 BULK	Yes	SN	N/A for Pkg Type	-40 to 85	4040D IZ4.1
LM4040DIZ-5.0/LFT1	Active	Production	TO-92 (LP) 3	2000 LARGE T&R	Yes	SN	N/A for Pkg Type	-	4040D IZ5.0
LM4040DIZ-5.0/LFT1.B	Active	Production	TO-92 (LP) 3	2000 LARGE T&R	Yes	SN	N/A for Pkg Type	-40 to 85	4040D IZ5.0
LM4040DIZ-5.0/NOPB	Active	Production	TO-92 (LP) 3	1800 BULK	Yes	Call TI Sn	N/A for Pkg Type	-	4040D IZ5.0
LM4040DIZ-5.0/NOPB.A	Active	Production	TO-92 (LP) 3	1800 BULK	Yes	SN	N/A for Pkg Type	-40 to 85	4040D IZ5.0
LM4040DIZ-5.0/NOPB.B	Active	Production	TO-92 (LP) 3	1800 BULK	Yes	SN	N/A for Pkg Type	-40 to 85	4040D IZ5.0
LM4040EEM3-2.5/NO.A	Active	Production	SOT-23 (DBZ) 3	3000 LARGE T&R	Yes	NIPDAU	Level-1-260C-UNLIM	-40 to 85	R2E
LM4040EEM3-2.5/NOPB	Active	Production	SOT-23 (DBZ) 3	3000 LARGE T&R	Yes	NIPDAU	Level-1-260C-UNLIM	-	R2E
LM4040EIM3-2.5/NO.A	Active	Production	SOT-23 (DBZ) 3	3000 LARGE T&R	Yes	NIPDAU	Level-1-260C-UNLIM	-40 to 85	R2E
LM4040EIM3-2.5/NOPB	Active	Production	SOT-23 (DBZ) 3	3000 LARGE T&R	Yes	NIPDAU	Level-1-260C-UNLIM	-	R2E
LM4040EIM3-3.0/NO.A	Active	Production	SOT-23 (DBZ) 3	1000 SMALL T&R	Yes	NIPDAU	Level-1-260C-UNLIM	-40 to 85	RKE
LM4040EIM3-3.0/NOPB	Active	Production	SOT-23 (DBZ) 3	1000 SMALL T&R	Yes	NIPDAU	Level-1-260C-UNLIM	-	RKE
LM4040EIM3X-2.5/NO.A	Active	Production	SOT-23 (DBZ) 3	3000 LARGE T&R	Yes	NIPDAU	Level-1-260C-UNLIM	-40 to 85	R2E
LM4040EIM3X-2.5/NO.B	Active	Production	SOT-23 (DBZ) 3	3000 LARGE T&R	-	Call TI	Call TI	-40 to 85	
LM4040EIM3X-2.5/NOPB	Active	Production	SOT-23 (DBZ) 3	3000 LARGE T&R	Yes	NIPDAU SN	Level-1-260C-UNLIM	-	R2E

Orderable part number	Status (1)	Material type (2)	Package Pins	Package qty Carrier	RoHS (3)	Lead finish/ Ball material (4)	MSL rating/ Peak reflow (5)	Op temp (°C)	Part marking (6)
LM4040EIM3X-3.0/NO.A	Active	Production	SOT-23 (DBZ) 3	3000 LARGE T&R	Yes	NIPDAU	Level-1-260C-UNLIM	-40 to 85	RKE
LM4040EIM3X-3.0/NOPB	Active	Production	SOT-23 (DBZ) 3	3000 LARGE T&R	Yes	NIPDAU	Level-1-260C-UNLIM	-	RKE
LM4040EIM7-2.0/NO.A	Active	Production	SC70 (DCK) 5	3000 LARGE T&R	Yes	SN	Level-1-260C-UNLIM	-40 to 85	RJE
LM4040EIM7-2.0/NOPB	Active	Production	SC70 (DCK) 5	3000 LARGE T&R	Yes	SN	Level-1-260C-UNLIM	-	RJE
LM4040QAIM3-2.5/NO.A	Active	Production	SOT-23 (DBZ) 3	3000 SMALL T&R	Yes	SN	Level-1-260C-UNLIM	-40 to 125	R6A
LM4040QAIM3-2.5/NOPB	Active	Production	SOT-23 (DBZ) 3	3000 SMALL T&R	Yes	SN	Level-1-260C-UNLIM	-	R6A
LM4040QAIM3X2.5/NO.A	Active	Production	SOT-23 (DBZ) 3	3000 LARGE T&R	Yes	SN	Level-1-260C-UNLIM	-40 to 125	R6A
LM4040QAIM3X2.5/NO.B	Active	Production	SOT-23 (DBZ) 3	3000 LARGE T&R	Yes	SN	Level-1-260C-UNLIM	-40 to 125	R6A
LM4040QAIM3X2.5/NOPB	Active	Production	SOT-23 (DBZ) 3	3000 LARGE T&R	Yes	SN	Level-1-260C-UNLIM	-	R6A
LM4040QBIM3-2.5/NOPB	Active	Production	SOT-23 (DBZ) 3	1000 SMALL T&R	Yes	SN	Level-1-260C-UNLIM	-	R6B
LM4040QBIM3X2.5/NO.A	Active	Production	SOT-23 (DBZ) 3	3000 LARGE T&R	Yes	SN	Level-1-260C-UNLIM	-40 to 125	R6B
LM4040QBIM3X2.5/NO.B	Active	Production	SOT-23 (DBZ) 3	3000 LARGE T&R	Yes	SN	Level-1-260C-UNLIM	-40 to 125	R6B
LM4040QBIM3X2.5/NOPB	Active	Production	SOT-23 (DBZ) 3	3000 LARGE T&R	Yes	SN	Level-1-260C-UNLIM	-	R6B
LM4040QCEM3-2.5/NO.A	Active	Production	SOT-23 (DBZ) 3	3000 LARGE T&R	Yes	SN	Level-1-260C-UNLIM	-40 to 125	R2C
LM4040QCEM3-2.5/NOPB	Active	Production	SOT-23 (DBZ) 3	3000 LARGE T&R	Yes	SN	Level-1-260C-UNLIM	-	R2C
LM4040QCEM3-3.0/NO.A	Active	Production	SOT-23 (DBZ) 3	3000 LARGE T&R	Yes	SN	Level-1-260C-UNLIM	-40 to 125	R3C
LM4040QCEM3-3.0/NOPB	Active	Production	SOT-23 (DBZ) 3	3000 LARGE T&R	Yes	SN	Level-1-260C-UNLIM	-40 to 125	R3C
LM4040QCIM3-2.5/NO.A	Active	Production	SOT-23 (DBZ) 3	3000 SMALL T&R	Yes	SN	Level-1-260C-UNLIM	-40 to 125	R6C
LM4040QCIM3-2.5/NOPB	Active	Production	SOT-23 (DBZ) 3	3000 SMALL T&R	Yes	SN	Level-1-260C-UNLIM	-	R6C
LM4040QCIM3X2.5/NO.A	Active	Production	SOT-23 (DBZ) 3	3000 LARGE T&R	Yes	SN	Level-1-260C-UNLIM	-40 to 125	R6C
LM4040QCIM3X2.5/NOPB	Active	Production	SOT-23 (DBZ) 3	3000 LARGE T&R	Yes	SN	Level-1-260C-UNLIM	-	R6C
LM4040QDEM3-2.5/NO.A	Active	Production	SOT-23 (DBZ) 3	3000 LARGE T&R	Yes	SN	Level-1-260C-UNLIM	-40 to 125	R2D
LM4040QDEM3-2.5/NOPB	Active	Production	SOT-23 (DBZ) 3	3000 LARGE T&R	Yes	SN	Level-1-260C-UNLIM	-	R2D
LM4040QDEM3-3.0/NO.A	Active	Production	SOT-23 (DBZ) 3	3000 LARGE T&R	Yes	SN	Level-1-260C-UNLIM	-40 to 125	R3D
LM4040QDEM3-3.0/NOPB	Active	Production	SOT-23 (DBZ) 3	3000 LARGE T&R	Yes	SN	Level-1-260C-UNLIM	-40 to 125	R3D
LM4040QDIM3-2.5/NO.A	Active	Production	SOT-23 (DBZ) 3	3000 SMALL T&R	Yes	SN	Level-1-260C-UNLIM	-40 to 125	R6D
LM4040QDIM3-2.5/NOPB	Active	Production	SOT-23 (DBZ) 3	3000 SMALL T&R	Yes	SN	Level-1-260C-UNLIM	-	R6D
LM4040QDIM3X2.5/NO.A	Active	Production	SOT-23 (DBZ) 3	3000 LARGE T&R	Yes	SN	Level-1-260C-UNLIM	-40 to 125	R6D
LM4040QDIM3X2.5/NOPB	Active	Production	SOT-23 (DBZ) 3	3000 LARGE T&R	Yes	SN	Level-1-260C-UNLIM	-	R6D
LM4040QEEM3-2.5/NO.A	Active	Production	SOT-23 (DBZ) 3	3000 LARGE T&R	Yes	SN	Level-1-260C-UNLIM	-40 to 125	R2E
LM4040QEEM3-2.5/NOPB	Active	Production	SOT-23 (DBZ) 3	3000 LARGE T&R	Yes	SN	Level-1-260C-UNLIM	-	R2E

Orderable part number	Status (1)	Material type (2)	Package Pins	Package qty Carrier	RoHS (3)	Lead finish/ Ball material (4)	MSL rating/ Peak reflow (5)	Op temp (°C)	Part marking (6)
LM4040QEEM3-3.0/NO.A	Active	Production	SOT-23 (DBZ) 3	3000 LARGE T&R	Yes	SN	Level-1-260C-UNLIM	-40 to 125	R3E
LM4040QEEM3-3.0/NOPB	Active	Production	SOT-23 (DBZ) 3	3000 LARGE T&R	Yes	SN	Level-1-260C-UNLIM	-40 to 125	R3E
LM4040QEIM3-2.5/NO.A	Active	Production	SOT-23 (DBZ) 3	3000 SMALL T&R	Yes	SN	Level-1-260C-UNLIM	-40 to 125	R6E
LM4040QEIM3-2.5/NOPB	Active	Production	SOT-23 (DBZ) 3	3000 SMALL T&R	Yes	SN	Level-1-260C-UNLIM	-	R6E
LM4040QEIM3X2.5/NO.A	Active	Production	SOT-23 (DBZ) 3	3000 LARGE T&R	Yes	SN	Level-1-260C-UNLIM	-40 to 125	R6E
LM4040QEIM3X2.5/NOPB	Active	Production	SOT-23 (DBZ) 3	3000 LARGE T&R	Yes	SN	Level-1-260C-UNLIM	-	R6E

(1) **Status:** For more details on status, see our [product life cycle](#).

(2) **Material type:** When designated, preproduction parts are prototypes/experimental devices, and are not yet approved or released for full production. Testing and final process, including without limitation quality assurance, reliability performance testing, and/or process qualification, may not yet be complete, and this item is subject to further changes or possible discontinuation. If available for ordering, purchases will be subject to an additional waiver at checkout, and are intended for early internal evaluation purposes only. These items are sold without warranties of any kind.

(3) **RoHS values:** Yes, No, RoHS Exempt. See the [TI RoHS Statement](#) for additional information and value definition.

(4) **Lead finish/Ball material:** Parts may have multiple material finish options. Finish options are separated by a vertical ruled line. Lead finish/Ball material values may wrap to two lines if the finish value exceeds the maximum column width.

(5) **MSL rating/Peak reflow:** The moisture sensitivity level ratings and peak solder (reflow) temperatures. In the event that a part has multiple moisture sensitivity ratings, only the lowest level per JEDEC standards is shown. Refer to the shipping label for the actual reflow temperature that will be used to mount the part to the printed circuit board.

(6) **Part marking:** There may be an additional marking, which relates to the logo, the lot trace code information, or the environmental category of the part.

Multiple part markings will be inside parentheses. Only one part marking contained in parentheses and separated by a "~" will appear on a part. If a line is indented then it is a continuation of the previous line and the two combined represent the entire part marking for that device.

Important Information and Disclaimer: The information provided on this page represents TI's knowledge and belief as of the date that it is provided. TI bases its knowledge and belief on information provided by third parties, and makes no representation or warranty as to the accuracy of such information. Efforts are underway to better integrate information from third parties. TI has taken and continues to take reasonable steps to provide representative and accurate information but may not have conducted destructive testing or chemical analysis on incoming materials and chemicals. TI and TI suppliers consider certain information to be proprietary, and thus CAS numbers and other limited information may not be available for release.

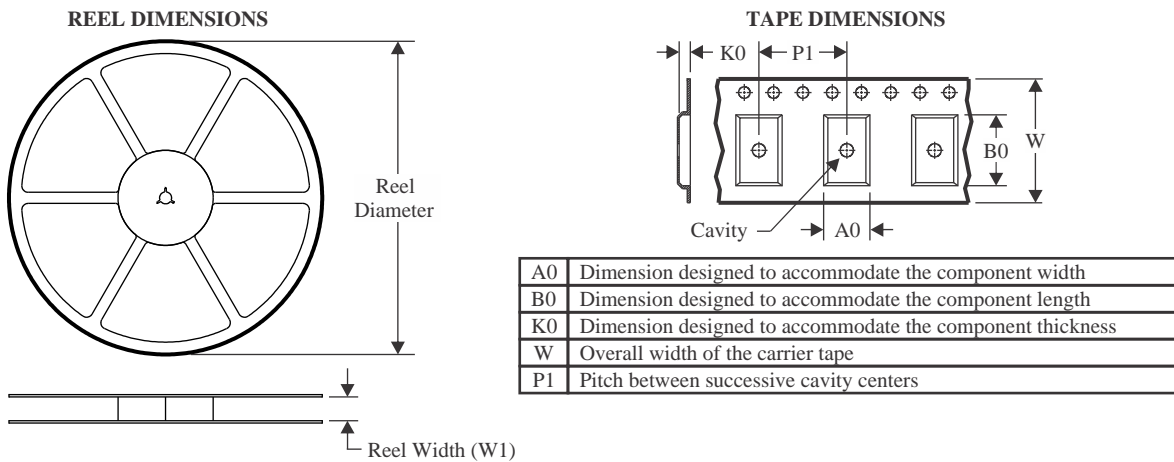
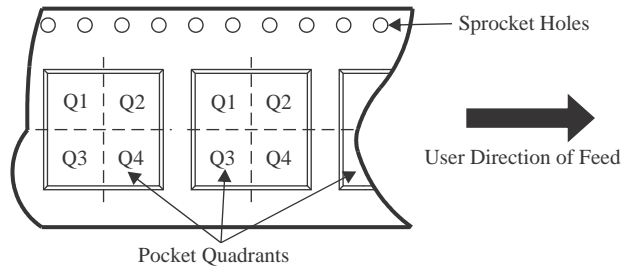
In no event shall TI's liability arising out of such information exceed the total purchase price of the TI part(s) at issue in this document sold by TI to Customer on an annual basis.

OTHER QUALIFIED VERSIONS OF LM4040-N, LM4040-N-Q1 :

- Catalog : [LM4040-N](#)
- Automotive : [LM4040-N-Q1](#)

NOTE: Qualified Version Definitions:

- Catalog - TI's standard catalog product
- Automotive - Q100 devices qualified for high-reliability automotive applications targeting zero defects

TAPE AND REEL INFORMATION

QUADRANT ASSIGNMENTS FOR PIN 1 ORIENTATION IN TAPE


*All dimensions are nominal

Device	Package Type	Package Drawing	Pins	SPQ	Reel Diameter (mm)	Reel Width W1 (mm)	A0 (mm)	B0 (mm)	K0 (mm)	P1 (mm)	W (mm)	Pin1 Quadrant
LM4040AIM3-10.0/NOPB	SOT-23	DBZ	3	3000	178.0	8.4	3.3	2.9	1.22	4.0	8.0	Q3
LM4040AIM3-2.0/NOPB	SOT-23	DBZ	3	3000	180.0	8.4	2.9	3.35	1.35	4.0	8.0	Q3
LM4040AIM3-2.5/NOPB	SOT-23	DBZ	3	3000	180.0	8.4	2.9	3.35	1.35	4.0	8.0	Q3
LM4040AIM3-3.0/NOPB	SOT-23	DBZ	3	3000	180.0	8.4	2.9	3.35	1.35	4.0	8.0	Q3
LM4040AIM3-4.1/NOPB	SOT-23	DBZ	3	3000	180.0	8.4	2.9	3.35	1.35	4.0	8.0	Q3
LM4040AIM3-5.0/NOPB	SOT-23	DBZ	3	3000	180.0	8.4	2.9	3.35	1.35	4.0	8.0	Q3
LM4040AIM3X-10/NOPB	SOT-23	DBZ	3	3000	178.0	8.4	3.3	2.9	1.22	4.0	8.0	Q3
LM4040AIM3X-2.0/G4	SOT-23	DBZ	3	3000	180.0	8.4	2.9	3.35	1.35	4.0	8.0	Q3
LM4040AIM3X-2.0/NOPB	SOT-23	DBZ	3	3000	180.0	8.4	2.9	3.35	1.35	4.0	8.0	Q3
LM4040AIM3X-2.5/NOPB	SOT-23	DBZ	3	3000	180.0	8.4	2.9	3.35	1.35	4.0	8.0	Q3
LM4040AIM3X-3.0/NOPB	SOT-23	DBZ	3	3000	180.0	8.4	2.9	3.35	1.35	4.0	8.0	Q3
LM4040AIM3X-4.1/NOPB	SOT-23	DBZ	3	3000	180.0	8.4	2.9	3.35	1.35	4.0	8.0	Q3
LM4040AIM3X-5.0/NOPB	SOT-23	DBZ	3	3000	180.0	8.4	2.9	3.35	1.35	4.0	8.0	Q3
LM4040BIM3-10.0/NOPB	SOT-23	DBZ	3	3000	178.0	8.4	3.3	2.9	1.22	4.0	8.0	Q3
LM4040BIM3-2.0/NOPB	SOT-23	DBZ	3	3000	180.0	8.4	2.9	3.35	1.35	4.0	8.0	Q3
LM4040BIM3-2.5/NOPB	SOT-23	DBZ	3	3000	180.0	8.4	2.9	3.35	1.35	4.0	8.0	Q3

Device	Package Type	Package Drawing	Pins	SPQ	Reel Diameter (mm)	Reel Width W1 (mm)	A0 (mm)	B0 (mm)	K0 (mm)	P1 (mm)	W (mm)	Pin1 Quadrant
LM4040BIM3-3.0/NOPB	SOT-23	DBZ	3	3000	180.0	8.4	2.9	3.35	1.35	4.0	8.0	Q3
LM4040BIM3-4.1/NOPB	SOT-23	DBZ	3	3000	180.0	8.4	2.9	3.35	1.35	4.0	8.0	Q3
LM4040BIM3-5.0/NOPB	SOT-23	DBZ	3	3000	180.0	8.4	2.9	3.35	1.35	4.0	8.0	Q3
LM4040BIM3-8.2/NOPB	SOT-23	DBZ	3	3000	178.0	8.4	3.3	2.9	1.22	4.0	8.0	Q3
LM4040BIM3X-10/NOPB	SOT-23	DBZ	3	3000	178.0	8.4	3.3	2.9	1.22	4.0	8.0	Q3
LM4040BIM3X-2.0/NOPB	SOT-23	DBZ	3	3000	180.0	8.4	2.9	3.35	1.35	4.0	8.0	Q3
LM4040BIM3X-2.5/NOPB	SOT-23	DBZ	3	3000	180.0	8.4	2.9	3.35	1.35	4.0	8.0	Q3
LM4040BIM3X-3.0/NOPB	SOT-23	DBZ	3	3000	180.0	8.4	2.9	3.35	1.35	4.0	8.0	Q3
LM4040BIM3X-4.1/NOPB	SOT-23	DBZ	3	3000	180.0	8.4	2.9	3.35	1.35	4.0	8.0	Q3
LM4040BIM3X-5.0/NOPB	SOT-23	DBZ	3	3000	180.0	8.4	2.9	3.35	1.35	4.0	8.0	Q3
LM4040BIM7-2.0/NOPB	SC70	DCK	5	3000	180.0	8.4	2.3	2.5	1.2	4.0	8.0	Q3
LM4040BIM7-2.0/NOPB	SC70	DCK	5	3000	178.0	8.4	2.25	2.45	1.2	4.0	8.0	Q3
LM4040BIM7-2.5/NOPB	SC70	DCK	5	3000	180.0	8.4	2.3	2.5	1.2	4.0	8.0	Q3
LM4040BIM7-2.5/NOPB	SC70	DCK	5	3000	178.0	8.4	2.25	2.45	1.2	4.0	8.0	Q3
LM4040BIM7-5.0/NOPB	SC70	DCK	5	3000	178.0	8.4	2.25	2.45	1.2	4.0	8.0	Q3
LM4040BIM7-5.0/NOPB	SC70	DCK	5	3000	180.0	8.4	2.3	2.5	1.2	4.0	8.0	Q3
LM4040BIM7X-2.5/NOPB	SC70	DCK	5	3000	180.0	8.4	2.3	2.5	1.2	4.0	8.0	Q3
LM4040BIM7X-2.5/NOPB	SC70	DCK	5	3000	178.0	8.4	2.25	2.45	1.2	4.0	8.0	Q3
LM4040CEM3-2.5/NOPB	SOT-23	DBZ	3	3000	180.0	8.4	2.9	3.35	1.35	4.0	8.0	Q3
LM4040CEM3-3.0/NOPB	SOT-23	DBZ	3	3000	180.0	8.4	2.9	3.35	1.35	4.0	8.0	Q3
LM4040CEM3-5.0/NOPB	SOT-23	DBZ	3	3000	180.0	8.4	2.9	3.35	1.35	4.0	8.0	Q3
LM4040CEM3X-3.0/NOPB	SOT-23	DBZ	3	3000	180.0	8.4	2.9	3.35	1.35	4.0	8.0	Q3
LM4040CEM3X-5.0/NOPB	SOT-23	DBZ	3	3000	180.0	8.4	2.9	3.35	1.35	4.0	8.0	Q3
LM4040CIM3-10.0/NOPB	SOT-23	DBZ	3	3000	178.0	8.4	3.3	2.9	1.22	4.0	8.0	Q3
LM4040CIM3-2.0/NOPB	SOT-23	DBZ	3	3000	180.0	8.4	2.9	3.35	1.35	4.0	8.0	Q3
LM4040CIM3-2.5/NOPB	SOT-23	DBZ	3	3000	180.0	8.4	2.9	3.35	1.35	4.0	8.0	Q3
LM4040CIM3-3.0/NOPB	SOT-23	DBZ	3	3000	180.0	8.4	2.9	3.35	1.35	4.0	8.0	Q3
LM4040CIM3-4.1/NOPB	SOT-23	DBZ	3	3000	180.0	8.4	2.9	3.35	1.35	4.0	8.0	Q3
LM4040CIM3-5.0/NOPB	SOT-23	DBZ	3	3000	180.0	8.4	2.9	3.35	1.35	4.0	8.0	Q3
LM4040CIM3-8.2/NOPB	SOT-23	DBZ	3	3000	178.0	8.4	3.3	2.9	1.22	4.0	8.0	Q3
LM4040CIM3X-10/NOPB	SOT-23	DBZ	3	3000	178.0	8.4	3.3	2.9	1.22	4.0	8.0	Q3
LM4040CIM3X-2.0/NOPB	SOT-23	DBZ	3	3000	180.0	8.4	2.9	3.35	1.35	4.0	8.0	Q3
LM4040CIM3X-2.5/G4	SOT-23	DBZ	3	3000	180.0	8.4	2.9	3.35	1.35	4.0	8.0	Q3
LM4040CIM3X-2.5/NOPB	SOT-23	DBZ	3	3000	180.0	8.4	2.9	3.35	1.35	4.0	8.0	Q3
LM4040CIM3X-3.0/NOPB	SOT-23	DBZ	3	3000	180.0	8.4	2.9	3.35	1.35	4.0	8.0	Q3
LM4040CIM3X-4.1/G4	SOT-23	DBZ	3	3000	180.0	8.4	2.9	3.35	1.35	4.0	8.0	Q3
LM4040CIM3X-4.1/NOPB	SOT-23	DBZ	3	3000	180.0	8.4	2.9	3.35	1.35	4.0	8.0	Q3
LM4040CIM3X-5.0/NOPB	SOT-23	DBZ	3	3000	180.0	8.4	2.9	3.35	1.35	4.0	8.0	Q3
LM4040CIM7-2.0/NOPB	SC70	DCK	5	3000	180.0	8.4	2.3	2.5	1.2	4.0	8.0	Q3
LM4040CIM7-2.0/NOPB	SC70	DCK	5	3000	178.0	8.4	2.25	2.45	1.2	4.0	8.0	Q3
LM4040CIM7-2.5/NOPB	SC70	DCK	5	3000	178.0	8.4	2.25	2.45	1.2	4.0	8.0	Q3

Device	Package Type	Package Drawing	Pins	SPQ	Reel Diameter (mm)	Reel Width W1 (mm)	A0 (mm)	B0 (mm)	K0 (mm)	P1 (mm)	W (mm)	Pin1 Quadrant
LM4040CIM7-2.5/NOPB	SC70	DCK	5	3000	180.0	8.4	2.3	2.5	1.2	4.0	8.0	Q3
LM4040CIM7X-2.5/NOPB	SC70	DCK	5	3000	180.0	8.4	2.3	2.5	1.2	4.0	8.0	Q3
LM4040CIM7X-2.5/NOPB	SC70	DCK	5	3000	178.0	8.4	2.25	2.45	1.2	4.0	8.0	Q3
LM4040DEM3-2.0/NOPB	SOT-23	DBZ	3	3000	180.0	8.4	2.9	3.35	1.35	4.0	8.0	Q3
LM4040DEM3-2.5/NOPB	SOT-23	DBZ	3	3000	180.0	8.4	2.9	3.35	1.35	4.0	8.0	Q3
LM4040DEM3-3.0/NOPB	SOT-23	DBZ	3	3000	180.0	8.4	2.9	3.35	1.35	4.0	8.0	Q3
LM4040DEM3-5.0/NOPB	SOT-23	DBZ	3	3000	180.0	8.4	2.9	3.35	1.35	4.0	8.0	Q3
LM4040DEM3X-2.5/NOPB	SOT-23	DBZ	3	3000	180.0	8.4	2.9	3.35	1.35	4.0	8.0	Q3
LM4040DEM3X-5.0/NOPB	SOT-23	DBZ	3	3000	180.0	8.4	2.9	3.35	1.35	4.0	8.0	Q3
LM4040DIM3-10.0/NOPB	SOT-23	DBZ	3	3000	178.0	8.4	3.3	2.9	1.22	4.0	8.0	Q3
LM4040DIM3-2.0/NOPB	SOT-23	DBZ	3	3000	180.0	8.4	2.9	3.35	1.35	4.0	8.0	Q3
LM4040DIM3-2.5/NOPB	SOT-23	DBZ	3	3000	180.0	8.4	2.9	3.35	1.35	4.0	8.0	Q3
LM4040DIM3-3.0/NOPB	SOT-23	DBZ	3	3000	180.0	8.4	2.9	3.35	1.35	4.0	8.0	Q3
LM4040DIM3-4.1/NOPB	SOT-23	DBZ	3	3000	180.0	8.4	2.9	3.35	1.35	4.0	8.0	Q3
LM4040DIM3-5.0/NOPB	SOT-23	DBZ	3	3000	180.0	8.4	2.9	3.35	1.35	4.0	8.0	Q3
LM4040DIM3-8.2/NOPB	SOT-23	DBZ	3	3000	178.0	8.4	3.3	2.9	1.22	4.0	8.0	Q3
LM4040DIM3X-10/NOPB	SOT-23	DBZ	3	3000	178.0	8.4	3.3	2.9	1.22	4.0	8.0	Q3
LM4040DIM3X-2.0/NOPB	SOT-23	DBZ	3	3000	180.0	8.4	2.9	3.35	1.35	4.0	8.0	Q3
LM4040DIM3X-2.5/NOPB	SOT-23	DBZ	3	3000	180.0	8.4	2.9	3.35	1.35	4.0	8.0	Q3
LM4040DIM3X-3.0/NOPB	SOT-23	DBZ	3	3000	180.0	8.4	2.9	3.35	1.35	4.0	8.0	Q3
LM4040DIM3X-4.1/NOPB	SOT-23	DBZ	3	3000	180.0	8.4	2.9	3.35	1.35	4.0	8.0	Q3
LM4040DIM3X-5.0/NOPB	SOT-23	DBZ	3	3000	180.0	8.4	2.9	3.35	1.35	4.0	8.0	Q3
LM4040DIM7-2.0/NOPB	SC70	DCK	5	3000	180.0	8.4	2.3	2.5	1.2	4.0	8.0	Q3
LM4040DIM7-2.0/NOPB	SC70	DCK	5	3000	178.0	8.4	2.25	2.45	1.2	4.0	8.0	Q3
LM4040DIM7-2.5/NOPB	SC70	DCK	5	3000	180.0	8.4	2.3	2.5	1.2	4.0	8.0	Q3
LM4040DIM7-2.5/NOPB	SC70	DCK	5	3000	178.0	8.4	2.25	2.45	1.2	4.0	8.0	Q3
LM4040DIM7-5.0/NOPB	SC70	DCK	5	3000	180.0	8.4	2.3	2.5	1.2	4.0	8.0	Q3
LM4040DIM7-5.0/NOPB	SC70	DCK	5	3000	178.0	8.4	2.25	2.45	1.2	4.0	8.0	Q3
LM4040EEM3-2.5/NOPB	SOT-23	DBZ	3	3000	180.0	8.4	2.9	3.35	1.35	4.0	8.0	Q3
LM4040EIM3-2.5/NOPB	SOT-23	DBZ	3	3000	180.0	8.4	2.9	3.35	1.35	4.0	8.0	Q3
LM4040EIM3-3.0/NOPB	SOT-23	DBZ	3	1000	180.0	8.4	2.9	3.35	1.35	4.0	8.0	Q3
LM4040EIM3X-2.5/NOPB	SOT-23	DBZ	3	3000	180.0	8.4	2.9	3.35	1.35	4.0	8.0	Q3
LM4040EIM3X-3.0/NOPB	SOT-23	DBZ	3	3000	180.0	8.4	2.9	3.35	1.35	4.0	8.0	Q3
LM4040EIM7-2.0/NOPB	SC70	DCK	5	3000	180.0	8.4	2.3	2.5	1.2	4.0	8.0	Q3
LM4040EIM7-2.0/NOPB	SC70	DCK	5	3000	178.0	8.4	2.25	2.45	1.2	4.0	8.0	Q3
LM4040QAIM3-2.5/NOPB	SOT-23	DBZ	3	3000	180.0	8.4	3.2	2.85	1.3	4.0	8.0	Q3
LM4040QAIM3-2.5/NOPB	SOT-23	DBZ	3	3000	178.0	8.4	3.3	2.9	1.22	4.0	8.0	Q3
LM4040QAIM3X2.5/NOPB	SOT-23	DBZ	3	3000	180.0	8.4	3.2	2.85	1.3	4.0	8.0	Q3
LM4040QAIM3X2.5/NOPB	SOT-23	DBZ	3	3000	178.0	8.4	3.3	2.9	1.22	4.0	8.0	Q3
LM4040QBIM3-2.5/NOPB	SOT-23	DBZ	3	1000	178.0	8.4	3.3	2.9	1.22	4.0	8.0	Q3
LM4040QBIM3X2.5/NOPB	SOT-23	DBZ	3	3000	178.0	8.4	3.3	2.9	1.22	4.0	8.0	Q3

Device	Package Type	Package Drawing	Pins	SPQ	Reel Diameter (mm)	Reel Width W1 (mm)	A0 (mm)	B0 (mm)	K0 (mm)	P1 (mm)	W (mm)	Pin1 Quadrant
LM4040QBIM3X2.5/NOPB	SOT-23	DBZ	3	3000	180.0	8.4	3.2	2.85	1.3	4.0	8.0	Q3
LM4040QCEM3-2.5/NOPB	SOT-23	DBZ	3	3000	180.0	8.4	3.2	2.85	1.3	4.0	8.0	Q3
LM4040QCEM3-2.5/NOPB	SOT-23	DBZ	3	3000	178.0	8.4	3.3	2.9	1.22	4.0	8.0	Q3
LM4040QCEM3-3.0/NOPB	SOT-23	DBZ	3	3000	180.0	8.4	3.2	2.85	1.3	4.0	8.0	Q3
LM4040QCEM3-3.0/NOPB	SOT-23	DBZ	3	3000	178.0	8.4	3.3	2.9	1.22	4.0	8.0	Q3
LM4040QCIM3-2.5/NOPB	SOT-23	DBZ	3	3000	178.0	8.4	3.3	2.9	1.22	4.0	8.0	Q3
LM4040QCIM3-2.5/NOPB	SOT-23	DBZ	3	3000	180.0	8.4	3.2	2.85	1.3	4.0	8.0	Q3
LM4040QCIM3X2.5/NOPB	SOT-23	DBZ	3	3000	180.0	8.4	3.2	2.85	1.3	4.0	8.0	Q3
LM4040QCIM3X2.5/NOPB	SOT-23	DBZ	3	3000	178.0	8.4	3.3	2.9	1.22	4.0	8.0	Q3
LM4040QDEM3-2.5/NOPB	SOT-23	DBZ	3	3000	180.0	8.4	3.2	2.85	1.3	4.0	8.0	Q3
LM4040QDEM3-2.5/NOPB	SOT-23	DBZ	3	3000	178.0	8.4	3.3	2.9	1.22	4.0	8.0	Q3
LM4040QDEM3-3.0/NOPB	SOT-23	DBZ	3	3000	178.0	8.4	3.3	2.9	1.22	4.0	8.0	Q3
LM4040QDEM3-3.0/NOPB	SOT-23	DBZ	3	3000	180.0	8.4	3.2	2.85	1.3	4.0	8.0	Q3
LM4040QDIM3-2.5/NOPB	SOT-23	DBZ	3	3000	180.0	8.4	3.2	2.85	1.3	4.0	8.0	Q3
LM4040QDIM3-2.5/NOPB	SOT-23	DBZ	3	3000	178.0	8.4	3.3	2.9	1.22	4.0	8.0	Q3
LM4040QDIM3X2.5/NOPB	SOT-23	DBZ	3	3000	180.0	8.4	3.2	2.85	1.3	4.0	8.0	Q3
LM4040QDIM3X2.5/NOPB	SOT-23	DBZ	3	3000	178.0	8.4	3.3	2.9	1.22	4.0	8.0	Q3
LM4040QEEM3-2.5/NOPB	SOT-23	DBZ	3	3000	178.0	8.4	3.3	2.9	1.22	4.0	8.0	Q3
LM4040QEEM3-2.5/NOPB	SOT-23	DBZ	3	3000	180.0	8.4	3.2	2.85	1.3	4.0	8.0	Q3
LM4040QEEM3-3.0/NOPB	SOT-23	DBZ	3	3000	180.0	8.4	3.2	2.85	1.3	4.0	8.0	Q3
LM4040QEEM3-3.0/NOPB	SOT-23	DBZ	3	3000	178.0	8.4	3.3	2.9	1.22	4.0	8.0	Q3
LM4040QEIM3-2.5/NOPB	SOT-23	DBZ	3	3000	180.0	8.4	3.2	2.85	1.3	4.0	8.0	Q3
LM4040QEIM3-2.5/NOPB	SOT-23	DBZ	3	3000	178.0	8.4	3.3	2.9	1.22	4.0	8.0	Q3
LM4040QEIM3X2.5/NOPB	SOT-23	DBZ	3	3000	180.0	8.4	3.2	2.85	1.3	4.0	8.0	Q3
LM4040QEIM3X2.5/NOPB	SOT-23	DBZ	3	3000	178.0	8.4	3.3	2.9	1.22	4.0	8.0	Q3

TAPE AND REEL BOX DIMENSIONS


*All dimensions are nominal

Device	Package Type	Package Drawing	Pins	SPQ	Length (mm)	Width (mm)	Height (mm)
LM4040AIM3-10.0/NOPB	SOT-23	DBZ	3	3000	208.0	191.0	35.0
LM4040AIM3-2.0/NOPB	SOT-23	DBZ	3	3000	210.0	185.0	35.0
LM4040AIM3-2.5/NOPB	SOT-23	DBZ	3	3000	210.0	185.0	35.0
LM4040AIM3-3.0/NOPB	SOT-23	DBZ	3	3000	210.0	185.0	35.0
LM4040AIM3-4.1/NOPB	SOT-23	DBZ	3	3000	210.0	185.0	35.0
LM4040AIM3-5.0/NOPB	SOT-23	DBZ	3	3000	210.0	185.0	35.0
LM4040AIM3X-10/NOPB	SOT-23	DBZ	3	3000	208.0	191.0	35.0
LM4040AIM3X-2.0/G4	SOT-23	DBZ	3	3000	210.0	185.0	35.0
LM4040AIM3X-2.0/NOPB	SOT-23	DBZ	3	3000	210.0	185.0	35.0
LM4040AIM3X-2.5/NOPB	SOT-23	DBZ	3	3000	210.0	185.0	35.0
LM4040AIM3X-3.0/NOPB	SOT-23	DBZ	3	3000	210.0	185.0	35.0
LM4040AIM3X-4.1/NOPB	SOT-23	DBZ	3	3000	210.0	185.0	35.0
LM4040AIM3X-5.0/NOPB	SOT-23	DBZ	3	3000	210.0	185.0	35.0
LM4040BIM3-10.0/NOPB	SOT-23	DBZ	3	3000	208.0	191.0	35.0
LM4040BIM3-2.0/NOPB	SOT-23	DBZ	3	3000	210.0	185.0	35.0
LM4040BIM3-2.5/NOPB	SOT-23	DBZ	3	3000	210.0	185.0	35.0
LM4040BIM3-3.0/NOPB	SOT-23	DBZ	3	3000	210.0	185.0	35.0
LM4040BIM3-4.1/NOPB	SOT-23	DBZ	3	3000	210.0	185.0	35.0

Device	Package Type	Package Drawing	Pins	SPQ	Length (mm)	Width (mm)	Height (mm)
LM4040BIM3-5.0/NOPB	SOT-23	DBZ	3	3000	210.0	185.0	35.0
LM4040BIM3-8.2/NOPB	SOT-23	DBZ	3	3000	208.0	191.0	35.0
LM4040BIM3X-10/NOPB	SOT-23	DBZ	3	3000	208.0	191.0	35.0
LM4040BIM3X-2.0/NOPB	SOT-23	DBZ	3	3000	210.0	185.0	35.0
LM4040BIM3X-2.5/NOPB	SOT-23	DBZ	3	3000	210.0	185.0	35.0
LM4040BIM3X-3.0/NOPB	SOT-23	DBZ	3	3000	210.0	185.0	35.0
LM4040BIM3X-4.1/NOPB	SOT-23	DBZ	3	3000	210.0	185.0	35.0
LM4040BIM3X-5.0/NOPB	SOT-23	DBZ	3	3000	210.0	185.0	35.0
LM4040BIM7-2.0/NOPB	SC70	DCK	5	3000	210.0	185.0	35.0
LM4040BIM7-2.0/NOPB	SC70	DCK	5	3000	208.0	191.0	35.0
LM4040BIM7-2.5/NOPB	SC70	DCK	5	3000	210.0	185.0	35.0
LM4040BIM7-2.5/NOPB	SC70	DCK	5	3000	208.0	191.0	35.0
LM4040BIM7-5.0/NOPB	SC70	DCK	5	3000	208.0	191.0	35.0
LM4040BIM7-5.0/NOPB	SC70	DCK	5	3000	210.0	185.0	35.0
LM4040BIM7X-2.5/NOPB	SC70	DCK	5	3000	210.0	185.0	35.0
LM4040BIM7X-2.5/NOPB	SC70	DCK	5	3000	208.0	191.0	35.0
LM4040CEM3-2.5/NOPB	SOT-23	DBZ	3	3000	210.0	185.0	35.0
LM4040CEM3-3.0/NOPB	SOT-23	DBZ	3	3000	210.0	185.0	35.0
LM4040CEM3-5.0/NOPB	SOT-23	DBZ	3	3000	210.0	185.0	35.0
LM4040CEM3X-3.0/NOPB	SOT-23	DBZ	3	3000	210.0	185.0	35.0
LM4040CEM3X-5.0/NOPB	SOT-23	DBZ	3	3000	210.0	185.0	35.0
LM4040CIM3-10.0/NOPB	SOT-23	DBZ	3	3000	208.0	191.0	35.0
LM4040CIM3-2.0/NOPB	SOT-23	DBZ	3	3000	210.0	185.0	35.0
LM4040CIM3-2.5/NOPB	SOT-23	DBZ	3	3000	210.0	185.0	35.0
LM4040CIM3-3.0/NOPB	SOT-23	DBZ	3	3000	210.0	185.0	35.0
LM4040CIM3-4.1/NOPB	SOT-23	DBZ	3	3000	210.0	185.0	35.0
LM4040CIM3-5.0/NOPB	SOT-23	DBZ	3	3000	210.0	185.0	35.0
LM4040CIM3-8.2/NOPB	SOT-23	DBZ	3	3000	208.0	191.0	35.0
LM4040CIM3X-10/NOPB	SOT-23	DBZ	3	3000	208.0	191.0	35.0
LM4040CIM3X-2.0/NOPB	SOT-23	DBZ	3	3000	210.0	185.0	35.0
LM4040CIM3X-2.5/G4	SOT-23	DBZ	3	3000	210.0	185.0	35.0
LM4040CIM3X-2.5/NOPB	SOT-23	DBZ	3	3000	210.0	185.0	35.0
LM4040CIM3X-3.0/NOPB	SOT-23	DBZ	3	3000	210.0	185.0	35.0
LM4040CIM3X-4.1/G4	SOT-23	DBZ	3	3000	210.0	185.0	35.0
LM4040CIM3X-4.1/NOPB	SOT-23	DBZ	3	3000	210.0	185.0	35.0
LM4040CIM3X-5.0/NOPB	SOT-23	DBZ	3	3000	210.0	185.0	35.0
LM4040CIM7-2.0/NOPB	SC70	DCK	5	3000	210.0	185.0	35.0
LM4040CIM7-2.0/NOPB	SC70	DCK	5	3000	208.0	191.0	35.0
LM4040CIM7-2.5/NOPB	SC70	DCK	5	3000	208.0	191.0	35.0
LM4040CIM7-2.5/NOPB	SC70	DCK	5	3000	210.0	185.0	35.0
LM4040CIM7X-2.5/NOPB	SC70	DCK	5	3000	210.0	185.0	35.0
LM4040CIM7X-2.5/NOPB	SC70	DCK	5	3000	208.0	191.0	35.0
LM4040DEM3-2.0/NOPB	SOT-23	DBZ	3	3000	210.0	185.0	35.0

Device	Package Type	Package Drawing	Pins	SPQ	Length (mm)	Width (mm)	Height (mm)
LM4040DEM3-2.5/NOPB	SOT-23	DBZ	3	3000	210.0	185.0	35.0
LM4040DEM3-3.0/NOPB	SOT-23	DBZ	3	3000	210.0	185.0	35.0
LM4040DEM3-5.0/NOPB	SOT-23	DBZ	3	3000	210.0	185.0	35.0
LM4040DEM3X-2.5/NOPB	SOT-23	DBZ	3	3000	210.0	185.0	35.0
LM4040DEM3X-5.0/NOPB	SOT-23	DBZ	3	3000	210.0	185.0	35.0
LM4040DIM3-10.0/NOPB	SOT-23	DBZ	3	3000	208.0	191.0	35.0
LM4040DIM3-2.0/NOPB	SOT-23	DBZ	3	3000	210.0	185.0	35.0
LM4040DIM3-2.5/NOPB	SOT-23	DBZ	3	3000	210.0	185.0	35.0
LM4040DIM3-3.0/NOPB	SOT-23	DBZ	3	3000	210.0	185.0	35.0
LM4040DIM3-4.1/NOPB	SOT-23	DBZ	3	3000	210.0	185.0	35.0
LM4040DIM3-5.0/NOPB	SOT-23	DBZ	3	3000	210.0	185.0	35.0
LM4040DIM3-8.2/NOPB	SOT-23	DBZ	3	3000	208.0	191.0	35.0
LM4040DIM3X-10/NOPB	SOT-23	DBZ	3	3000	208.0	191.0	35.0
LM4040DIM3X-2.0/NOPB	SOT-23	DBZ	3	3000	210.0	185.0	35.0
LM4040DIM3X-2.5/NOPB	SOT-23	DBZ	3	3000	210.0	185.0	35.0
LM4040DIM3X-3.0/NOPB	SOT-23	DBZ	3	3000	210.0	185.0	35.0
LM4040DIM3X-4.1/NOPB	SOT-23	DBZ	3	3000	210.0	185.0	35.0
LM4040DIM3X-5.0/NOPB	SOT-23	DBZ	3	3000	210.0	185.0	35.0
LM4040DIM7-2.0/NOPB	SC70	DCK	5	3000	210.0	185.0	35.0
LM4040DIM7-2.0/NOPB	SC70	DCK	5	3000	208.0	191.0	35.0
LM4040DIM7-2.5/NOPB	SC70	DCK	5	3000	210.0	185.0	35.0
LM4040DIM7-2.5/NOPB	SC70	DCK	5	3000	208.0	191.0	35.0
LM4040DIM7-5.0/NOPB	SC70	DCK	5	3000	210.0	185.0	35.0
LM4040DIM7-5.0/NOPB	SC70	DCK	5	3000	208.0	191.0	35.0
LM4040EEM3-2.5/NOPB	SOT-23	DBZ	3	3000	210.0	185.0	35.0
LM4040EIM3-2.5/NOPB	SOT-23	DBZ	3	3000	210.0	185.0	35.0
LM4040EIM3-3.0/NOPB	SOT-23	DBZ	3	1000	210.0	185.0	35.0
LM4040EIM3X-2.5/NOPB	SOT-23	DBZ	3	3000	210.0	185.0	35.0
LM4040EIM3X-3.0/NOPB	SOT-23	DBZ	3	3000	210.0	185.0	35.0
LM4040EIM7-2.0/NOPB	SC70	DCK	5	3000	210.0	185.0	35.0
LM4040EIM7-2.0/NOPB	SC70	DCK	5	3000	208.0	191.0	35.0
LM4040QAIM3-2.5/NOPB	SOT-23	DBZ	3	3000	210.0	185.0	35.0
LM4040QAIM3-2.5/NOPB	SOT-23	DBZ	3	3000	208.0	191.0	35.0
LM4040QAIM3X2.5/NOPB	SOT-23	DBZ	3	3000	210.0	185.0	35.0
LM4040QAIM3X2.5/NOPB	SOT-23	DBZ	3	3000	208.0	191.0	35.0
LM4040QBIM3-2.5/NOPB	SOT-23	DBZ	3	1000	208.0	191.0	35.0
LM4040QBIM3X2.5/NOPB	SOT-23	DBZ	3	3000	208.0	191.0	35.0
LM4040QBIM3X2.5/NOPB	SOT-23	DBZ	3	3000	210.0	185.0	35.0
LM4040QCEM3-2.5/NOPB	SOT-23	DBZ	3	3000	210.0	185.0	35.0
LM4040QCEM3-2.5/NOPB	SOT-23	DBZ	3	3000	208.0	191.0	35.0
LM4040QCEM3-3.0/NOPB	SOT-23	DBZ	3	3000	210.0	185.0	35.0
LM4040QCEM3-3.0/NOPB	SOT-23	DBZ	3	3000	208.0	191.0	35.0
LM4040QCIM3-2.5/NOPB	SOT-23	DBZ	3	3000	208.0	191.0	35.0

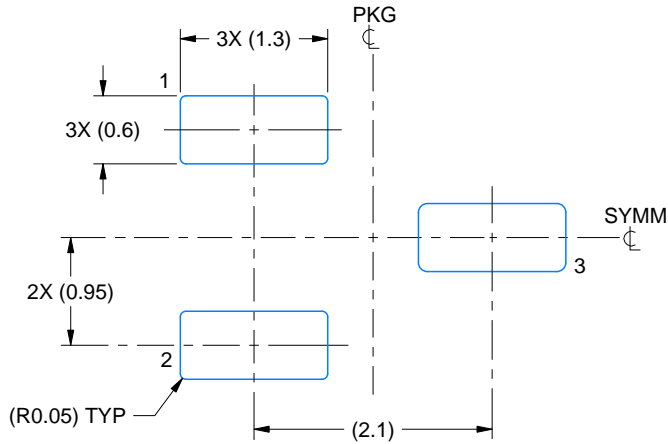
Device	Package Type	Package Drawing	Pins	SPQ	Length (mm)	Width (mm)	Height (mm)
LM4040QCIM3-2.5/NOPB	SOT-23	DBZ	3	3000	210.0	185.0	35.0
LM4040QCIM3X2.5/NOPB	SOT-23	DBZ	3	3000	210.0	185.0	35.0
LM4040QCIM3X2.5/NOPB	SOT-23	DBZ	3	3000	208.0	191.0	35.0
LM4040QDEM3-2.5/NOPB	SOT-23	DBZ	3	3000	210.0	185.0	35.0
LM4040QDEM3-2.5/NOPB	SOT-23	DBZ	3	3000	208.0	191.0	35.0
LM4040QDEM3-3.0/NOPB	SOT-23	DBZ	3	3000	208.0	191.0	35.0
LM4040QDEM3-3.0/NOPB	SOT-23	DBZ	3	3000	210.0	185.0	35.0
LM4040QDIM3-2.5/NOPB	SOT-23	DBZ	3	3000	210.0	185.0	35.0
LM4040QDIM3-2.5/NOPB	SOT-23	DBZ	3	3000	208.0	191.0	35.0
LM4040QDIM3X2.5/NOPB	SOT-23	DBZ	3	3000	210.0	185.0	35.0
LM4040QDIM3X2.5/NOPB	SOT-23	DBZ	3	3000	208.0	191.0	35.0
LM4040QEEM3-2.5/NOPB	SOT-23	DBZ	3	3000	208.0	191.0	35.0
LM4040QEEM3-2.5/NOPB	SOT-23	DBZ	3	3000	210.0	185.0	35.0
LM4040QEEM3-3.0/NOPB	SOT-23	DBZ	3	3000	210.0	185.0	35.0
LM4040QEEM3-3.0/NOPB	SOT-23	DBZ	3	3000	208.0	191.0	35.0
LM4040QEIM3-2.5/NOPB	SOT-23	DBZ	3	3000	210.0	185.0	35.0
LM4040QEIM3-2.5/NOPB	SOT-23	DBZ	3	3000	208.0	191.0	35.0
LM4040QEIM3X2.5/NOPB	SOT-23	DBZ	3	3000	210.0	185.0	35.0
LM4040QEIM3X2.5/NOPB	SOT-23	DBZ	3	3000	208.0	191.0	35.0

EXAMPLE BOARD LAYOUT

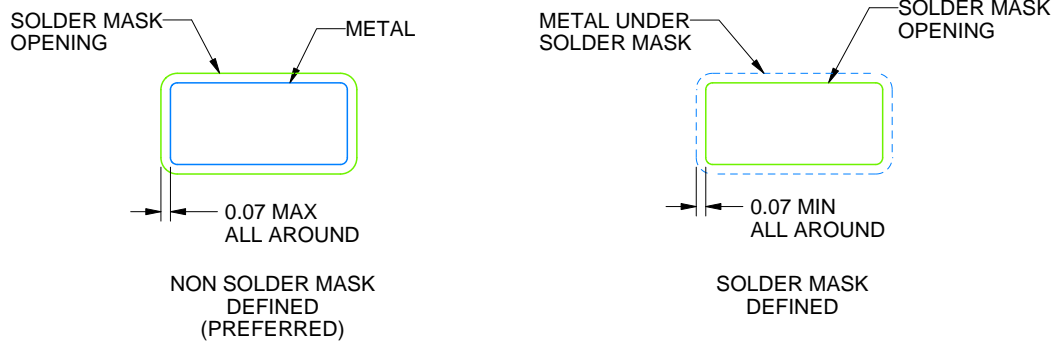
DBZ0003A

SOT-23 - 1.12 mm max height

SMALL OUTLINE TRANSISTOR



LAND PATTERN EXAMPLE
SCALE:15X



SOLDER MASK DETAILS

4214838/F 08/2024

NOTES: (continued)

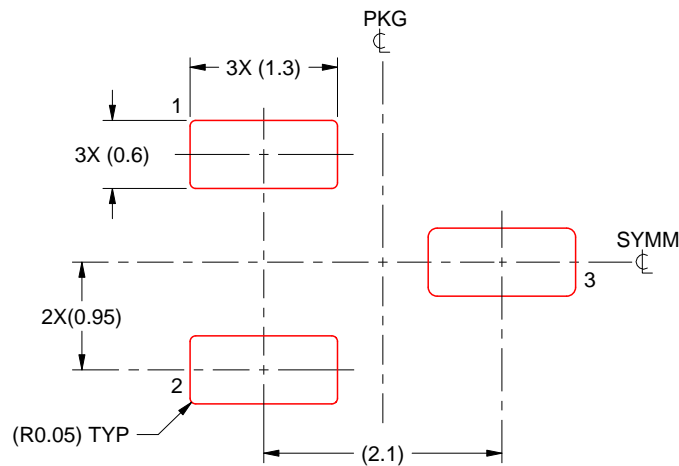
5. Publication IPC-7351 may have alternate designs.
6. Solder mask tolerances between and around signal pads can vary based on board fabrication site.

EXAMPLE STENCIL DESIGN

DBZ0003A

SOT-23 - 1.12 mm max height

SMALL OUTLINE TRANSISTOR



SOLDER PASTE EXAMPLE
BASED ON 0.125 THICK STENCIL
SCALE:15X

4214838/F 08/2024

NOTES: (continued)

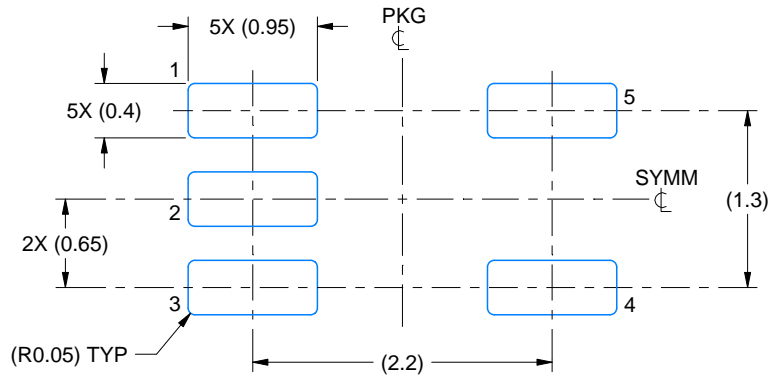
7. Laser cutting apertures with trapezoidal walls and rounded corners may offer better paste release. IPC-7525 may have alternate design recommendations.
8. Board assembly site may have different recommendations for stencil design.

EXAMPLE BOARD LAYOUT

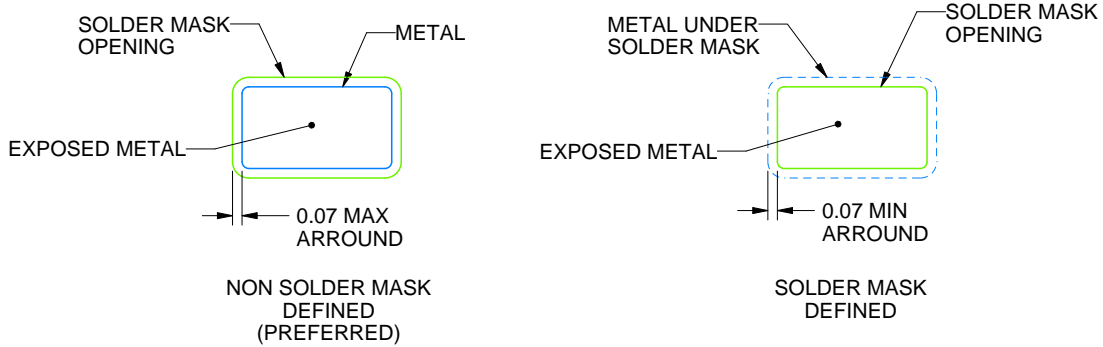
DCK0005A

SOT - 1.1 max height

SMALL OUTLINE TRANSISTOR



LAND PATTERN EXAMPLE
EXPOSED METAL SHOWN
SCALE:18X



SOLDER MASK DETAILS

4214834/G 11/2024

NOTES: (continued)

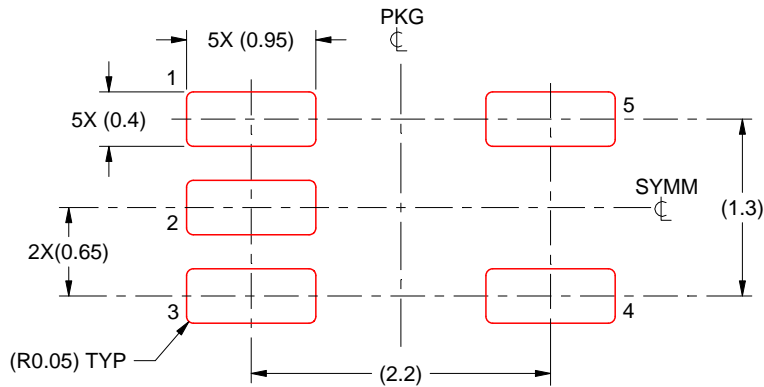
- 7. Publication IPC-7351 may have alternate designs.
- 8. Solder mask tolerances between and around signal pads can vary based on board fabrication site.

EXAMPLE STENCIL DESIGN

DCK0005A

SOT - 1.1 max height

SMALL OUTLINE TRANSISTOR



SOLDER PASTE EXAMPLE
BASED ON 0.125 THICK STENCIL
SCALE:18X

4214834/G 11/2024

NOTES: (continued)

9. Laser cutting apertures with trapezoidal walls and rounded corners may offer better paste release. IPC-7525 may have alternate design recommendations.
10. Board assembly site may have different recommendations for stencil design.

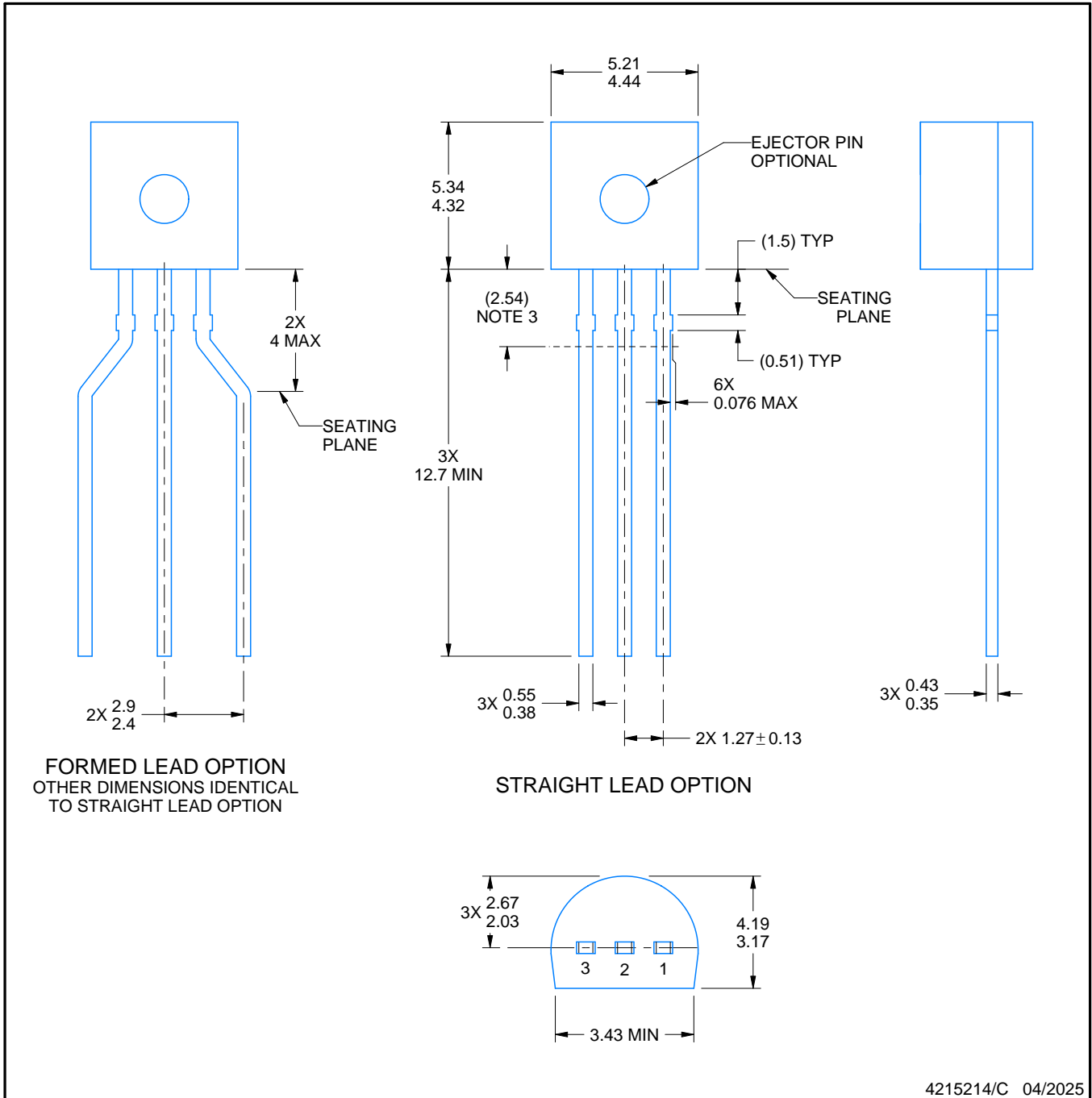
LP0003A



PACKAGE OUTLINE

TO-92 - 5.34 mm max height

TO-92



4215214/C 04/2025

NOTES:

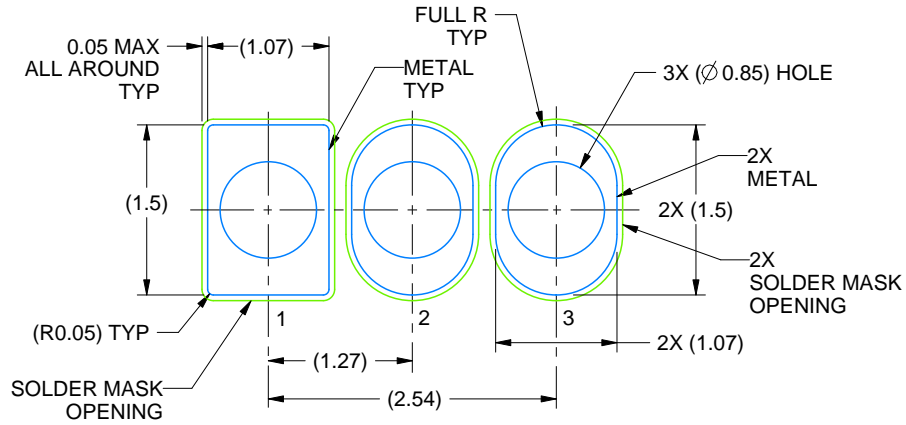
1. All linear dimensions are in millimeters. Any dimensions in parenthesis are for reference only. Dimensioning and tolerancing per ASME Y14.5M.
2. This drawing is subject to change without notice.
3. Lead dimensions are not controlled within this area.
4. Reference JEDEC TO-226, variation AA.
5. Shipping method:
 - a. Straight lead option available in bulk pack only.
 - b. Formed lead option available in tape and reel or ammo pack.
 - c. Specific products can be offered in limited combinations of shipping medium and lead options.
 - d. Consult product folder for more information on available options.

EXAMPLE BOARD LAYOUT

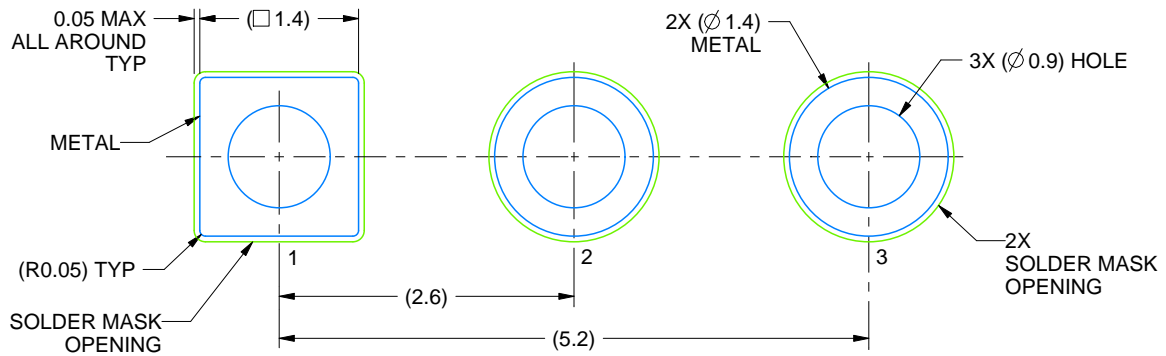
LP0003A

TO-92 - 5.34 mm max height

TO-92



LAND PATTERN EXAMPLE
STRAIGHT LEAD OPTION
NON-SOLDER MASK DEFINED
SCALE:15X



LAND PATTERN EXAMPLE
FORMED LEAD OPTION
NON-SOLDER MASK DEFINED
SCALE:15X

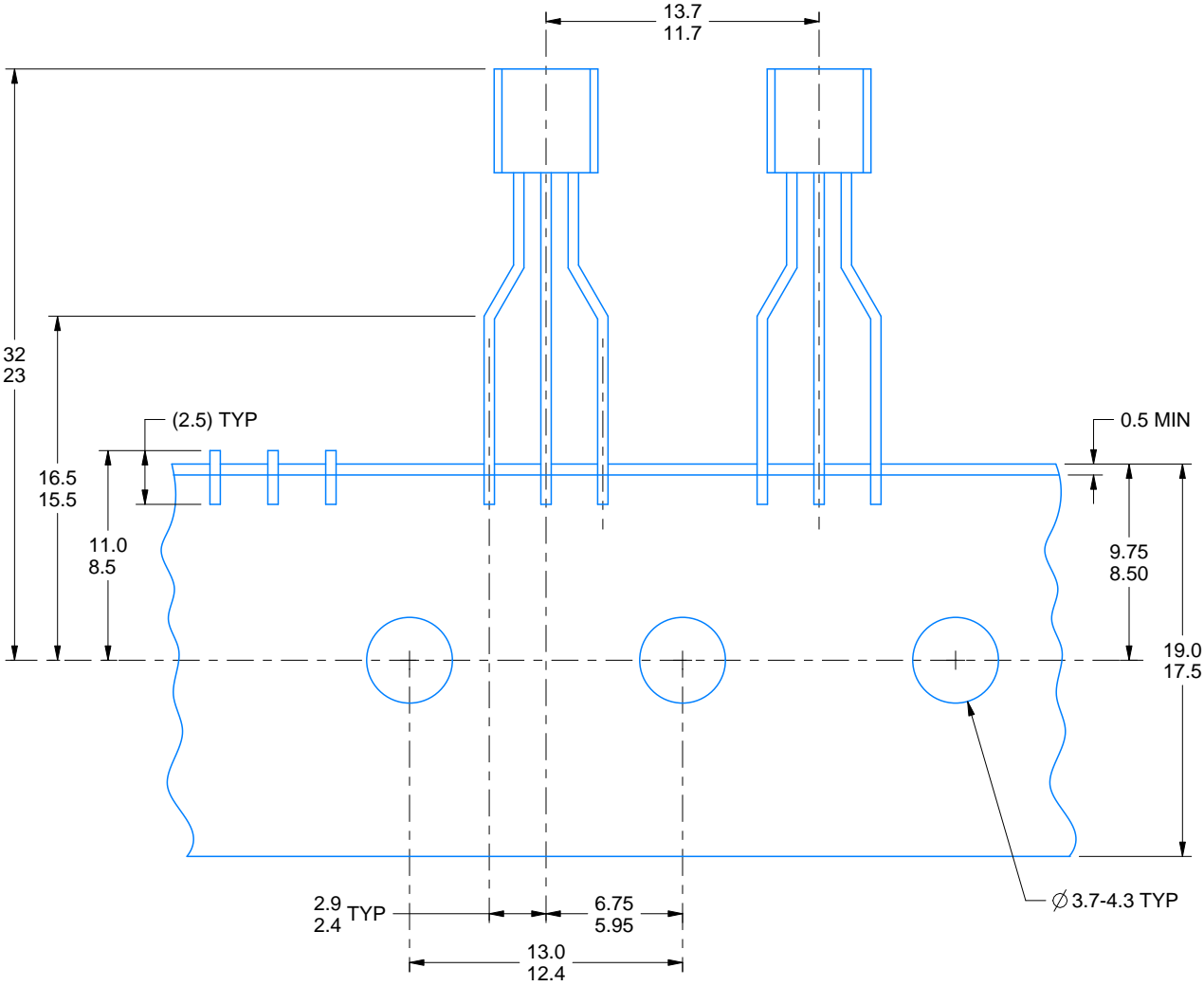
4215214/C 04/2025

TAPE SPECIFICATIONS

LP0003A

TO-92 - 5.34 mm max height

TO-92



FOR FORMED LEAD OPTION PACKAGE

4215214/C 04/2025

重要なお知らせと免責事項

TI は、技術データと信頼性データ (データシートを含みます)、設計リソース (リファレンス デザインを含みます)、アプリケーションや設計に関する各種アドバイス、Web ツール、安全性情報、その他のリソースを、欠陥が存在する可能性のある「現状のまま」提供しており、商品性および特定目的に対する適合性の黙示保証、第三者の知的財産権の非侵害保証を含むいかなる保証も、明示的または黙示的にかかわらず拒否します。

これらのリソースは、TI 製品を使用する設計の経験を積んだ開発者への提供を意図したものです。(1) お客様のアプリケーションに適した TI 製品の選定、(2) お客様のアプリケーションの設計、検証、試験、(3) お客様のアプリケーションに該当する各種規格や、その他のあらゆる安全性、セキュリティ、規制、または他の要件への確実な適合に関する責任を、お客様のみが単独で負うものとし、

上記の各種リソースは、予告なく変更される可能性があります。これらのリソースは、リソースで説明されている TI 製品を使用するアプリケーションの開発の目的でのみ、TI はその使用をお客様に許諾します。これらのリソースに関して、他の目的で複製することや掲載することは禁止されています。TI や第三者の知的財産権のライセンスが付与されている訳ではありません。お客様は、これらのリソースを自身で使用した結果発生するあらゆる申し立て、損害、費用、損失、責任について、TI およびその代理人を完全に補償するものとし、TI は一切の責任を拒否します。

TI の製品は、[TI の販売条件](#)、[TI の総合的な品質ガイドライン](#)、[ti.com](#) または TI 製品などに関連して提供される他の適用条件に従い提供されます。TI がこれらのリソースを提供することは、適用される TI の保証または他の保証の放棄の拡大や変更を意味するものではありません。TI がカスタム、またはカスタマー仕様として明示的に指定していない限り、TI の製品は標準的なカタログに掲載される汎用機器です。

お客様がいかなる追加条項または代替条項を提案する場合も、TI はそれらに異議を唱え、拒否します。

Copyright © 2026, Texas Instruments Incorporated

最終更新日 : 2025 年 10 月