

# ADS922x デュアル、同時サンプリング、16ビット、20MSPS、完全差動 ADC 入力ドライバ搭載、SAR 型 A/D コンバータ

## 1 特長

- 高速サンプリング レート: 20MSPS/チャンネル
  - ADS9229: 20MSPS/チャンネル、230mW/チャンネル
  - ADS9228: 10MSPS/チャンネル、146mW/チャンネル
  - ADS9227: 5MSPS/チャンネル、95mW/チャンネル
- 2 チャンネル、同時サンプリング
- 内蔵機能:
  - ADC ドライバ
  - 高精度基準電圧
  - 同相電圧出力バッファ
- 高性能:
  - 16 ビット、ミッシング コードなし
  - INL:  $\pm 0.3$ LSB、DNL:  $\pm 0.3$ LSB
  - 信号対雑音比: 93.9dB
- 広い入力帯域幅 (-3dB):
  - ADS9229 および ADS9228: 90MHz
  - ADS9227: 45MHz
- シリアル LVDS インターフェイス:
  - SDR および DDR 出力モード
  - 同期クロックおよびデータ出力
- 拡張動作範囲:  $-40^{\circ}\text{C} \sim +125^{\circ}\text{C}$

## 2 アプリケーション

- 電力分析
- ソース メジャー ユニット (SMU)
- 海洋機器
- サーボドライブ位置フィードバック
- DC/AC 電源、電子負荷

## 3 概要

ADS922x は 16 ビット高速デュアルチャンネル、同時サンプリングの A/D コンバータ (ADC) で、ADC 入力用のドライバが内蔵されています。ADC ドライバを内蔵しているため、信号チェーンの簡素化、高精度アプリケーションでの消費電力の低減、1MHz を上回る高周波信号のサポートが可能です。外付けデカップリング コンデンサを必要としない内蔵 ADC リファレンス バッファは、広帯域幅アプリケーション向けに最適化されています。

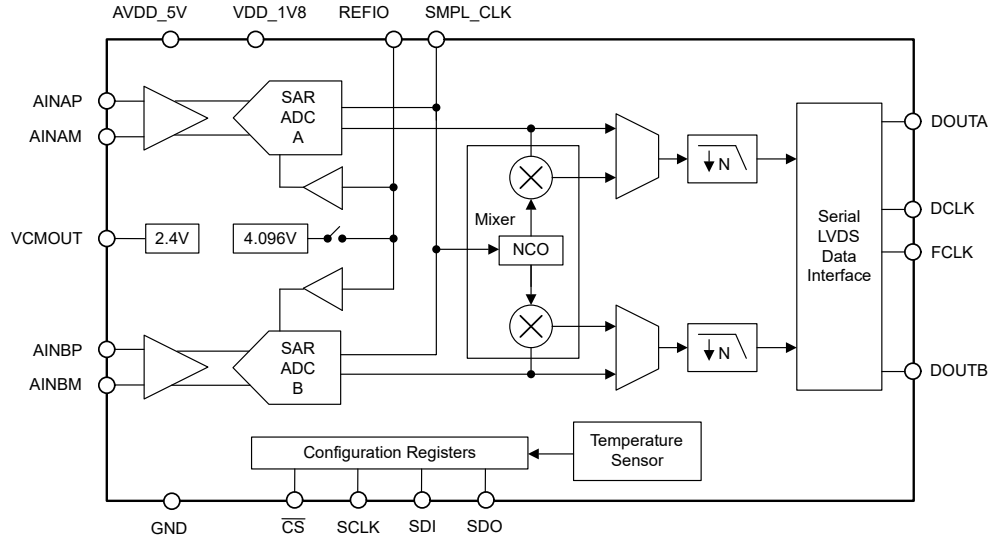
ADS922x は、シリアル LVDS (SLVDS) データ インターフェイスを使用して、デジタル スイッチング ノイズを最小化しながら高速デジタル インターフェイスを実現します。ADC チャンネルごとに別々の SLVDS 出力、または両方の ADC チャンネルに 1 つの SLVDS 出力を使用して、デュアル チャンネル ADC データを読み取ります。

### パッケージ情報

| 部品番号    | パッケージ (1)      | パッケージ サイズ (2) |
|---------|----------------|---------------|
| ADS9227 | RHA (VQFN, 40) | 6mm × 6mm     |
| ADS9228 |                |               |
| ADS9229 |                |               |

- 詳細については、「[メカニカル](#)、[パッケージ](#)、[および注文情報](#)」を参照してください。
- パッケージサイズ (長さ×幅) は公称値であり、ピンを含む場合もあります。





デバイスのブロック図

## 目次

|                          |    |                              |    |
|--------------------------|----|------------------------------|----|
| 1 特長.....                | 1  | 7.3 機能説明.....                | 22 |
| 2 アプリケーション.....          | 1  | 7.4 デバイスの機能モード.....          | 32 |
| 3 概要.....                | 1  | 7.5 プログラミング.....             | 33 |
| 4 デバイス比較表.....           | 4  | 8 レジスタ マップ.....              | 37 |
| 5 ピン構成および機能.....         | 5  | 8.1 レジスタ バンク 0.....          | 37 |
| 6 仕様.....                | 7  | 8.2 レジスタ バンク 1.....          | 40 |
| 6.1 絶対最大定格.....          | 7  | 8.3 レジスタ バンク 2.....          | 55 |
| 6.2 ESD 定格.....          | 7  | 9 アプリケーションと実装.....           | 56 |
| 6.3 熱に関する情報.....         | 7  | 9.1 アプリケーション情報.....          | 56 |
| 6.4 推奨動作条件.....          | 8  | 9.2 代表的なアプリケーション.....        | 56 |
| 6.5 電気的特性.....           | 9  | 9.3 電源に関する推奨事項.....          | 61 |
| 6.6 タイミング要件.....         | 11 | 9.4 レイアウト.....               | 62 |
| 6.7 スイッチング特性.....        | 12 | 10 デバイスおよびドキュメントのサポート.....   | 63 |
| 6.8 タイミング図.....          | 13 | 10.1 ドキュメントのサポート.....        | 63 |
| 6.9 代表的特性: すべてのデバイス..... | 16 | 10.2 ドキュメントの更新通知を受け取る方法..... | 63 |
| 6.10 代表的特性: ADS9229..... | 18 | 10.3 サポート・リソース.....          | 63 |
| 6.11 代表的特性: ADS9228..... | 19 | 10.4 商標.....                 | 63 |
| 6.12 代表的特性: ADS9227..... | 20 | 10.5 静電気放電に関する注意事項.....      | 63 |
| 7 詳細説明.....              | 21 | 10.6 用語集.....                | 63 |
| 7.1 概要.....              | 21 | 11 改訂履歴.....                 | 64 |
| 7.2 機能ブロック図.....         | 21 | 12 メカニカル、パッケージ、および注文情報.....  | 64 |

## 4 デバイス比較表

| 部品番号                    | チャンネル | 分解能 | SPEED  |
|-------------------------|-------|-----|--------|
| <a href="#">ADS9219</a> | 2     | 18  | 20MSPS |
| <a href="#">ADS9218</a> |       |     | 10MSPS |
| <a href="#">ADS9217</a> |       |     | 5MSPS  |
| <a href="#">ADS9229</a> |       | 16  | 20MSPS |
| <a href="#">ADS9228</a> |       |     | 10MSPS |
| <a href="#">ADS9227</a> |       |     | 5MSPS  |
| <a href="#">ADS9119</a> | 1     | 18  | 20MSPS |
| <a href="#">ADS9118</a> |       |     | 10MSPS |
| <a href="#">ADS9117</a> |       |     | 5MSPS  |
| <a href="#">ADS9129</a> |       | 16  | 20MSPS |
| <a href="#">ADS9128</a> |       |     | 10MSPS |
| <a href="#">ADS9127</a> |       |     | 5MSPS  |

## 5 ピン構成および機能

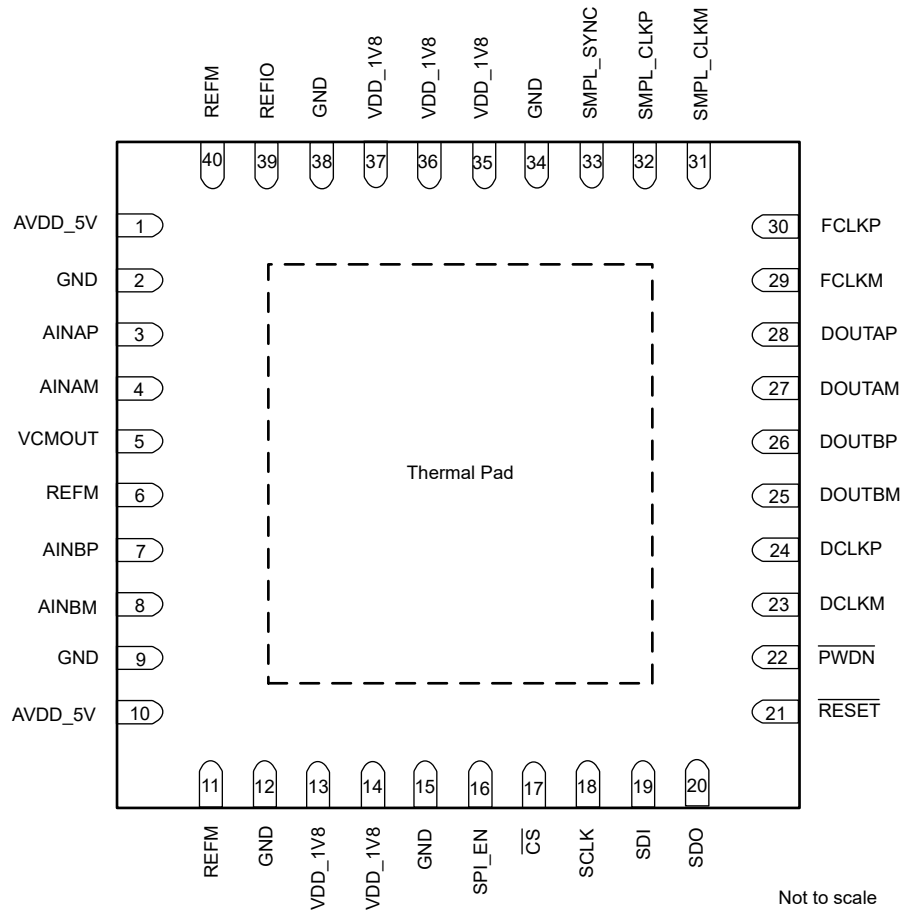


図 5-1. RHA パッケージ、6mm × 6mm、40 ピン VQFN (上面図)

### ピンの機能

| ピン              |      | 種類 (1) | 説明  |
|-----------------|------|--------|---|
| 名称              | 番号   |        |   |
| AINAM           | 4    | I      | ADC A の負アナログ入力  |
| AINAP           | 3    | I      | ADC A の正アナログ入力  |
| AINBM           | 8    | I      | ADC B の負アナログ入力  |
| AINBP           | 7    | I      | ADC B の正アナログ入力  |
| AVDD_5V         | 1、10 | P      | 5V アナログ電源ピン。  |
| $\overline{CS}$ | 17   | I      | 構成インターフェイスのチップ セレクト入力ピン、アクティブ Low。  |
| DCLKM           | 23   | O      | 負の差動データクロック出力。DCLKP と DCLKM の間に 100Ω の抵抗を、レシーバに近づけて接続します。   |
| DCLKP           | 24   | O      | 正の差動データクロック出力。DCLKP と DCLKM の間に 100Ω の抵抗を、レシーバに近づけて接続します。   |
| DOUTAM          | 27   | O      | 負の差動データ出力。DOUTAP と DOUTAM の間に 100Ω の抵抗を、レシーバに近づけて接続します。<br>ADC A データを 2 レーン モードで送信します。<br>ADC A と ADC B データを 1 レーン モードで送信します。 |

### ピンの機能 (続き)

| ピン           |                      | 種類 (1) | 説明  |
|--------------|----------------------|--------|---|
| 名称           | 番号                   |        |   |
| DOUTAP       | 28                   | O      | ADC A に対応する正の差動データ出力。DOUTAP と DOUTAM の間に 100Ω の抵抗を、レシーバに近づけて接続します。<br>ADC A データを 2 レーン モードで送信します。<br>ADC A と ADC B データを 1 レーン モードで送信します。  |
| DOUTBM       | 25                   | O      | 2 レーン モードの ADC B に対応する負の差動データ出力。DOUTBP と DOUTBM の間に 100Ω の抵抗を、レシーバに近づけて接続します。1 レーン モードでは使用されません。  |
| DOUTBP       | 26                   | O      | 2 レーン モードの ADC B に対応する正の差動データ出力。DOUTBP と DOUTBM の間に 100Ω の抵抗を、レシーバに近づけて接続します。1 レーン モードでは使用されません。  |
| FCLKM        | 29                   | O      | 負の差動データフレーム クロック出力。FCLKP と FCLKM の間に 100Ω の抵抗を、レシーバに近づけて接続します。  |
| FCLKP        | 30                   | O      | 正の差動データフレーム クロック出力。FCLKP と FCLKM の間に 100Ω の抵抗を、レシーバに近づけて接続します。  |
| GND          | 2, 9, 12, 15, 34, 38 | P      | グラウンド。  |
| PWDN         | 22                   | I      | パワーダウン制御、アクティブ Low。使用しない場合は VDD_1V8 に接続します。   |
| REFIO        | 39                   | I/O    | 内部リファレンス電圧出力。外部リファレンス電圧入力。10μF のデカップリング コンデンサを REFEM に接続します。  |
| REFM         | 6, 11, 40            | P      | 基準グラウンド。GND に接続。  |
| RESET        | 21                   | I      | リセット入力 (アクティブ Low) 使用しない場合は VDD_1V8 に接続します。   |
| SCLK         | 18                   | I      | 構成インターフェイスのシリアル クロック入力。   |
| SDI / EXTREF | 19                   | I      | SDI は、マルチファンクション ロジック入力です。ピンの機能は SPI_EN ピンで決定されます。SDI には、GND への 100kΩ 内部プルダウン抵抗があります。SPI_EN = 0b: SDI は、内部リファレンスと外部リファレンスのいずれかを選択するためのロジック入力です。外部リファレンスの場合は、SDI を GND に接続します。内部リファレンスの場合は、SDI を VDD_1V8 に接続します。SPI_EN = 1b: 構成インターフェイスのシリアル データ入力 |
| SDO          | 20                   | O      | 構成インターフェイスのシリアル データ出力。  |
| SMPL_CLKM    | 31                   | I      | ADC サンプルング クロック入力。LVDS サンプルング クロックの負の差動入力。CMOS サンプルング クロックの場合は、このピンを GND に接続します。  |
| SMPL_CLKP    | 32                   | I      | ADC サンプルング クロック入力。LVDS サンプルング クロックの正の差動入力。CMOS サンプルング クロックのクロック入力。  |
| SMPL_SYNC    | 33                   | I      | 内部の平均化フィルタの同期入力。<br>未使用時は GND に接続します。SMPL_SYNC ピンの使用方法については、 <a href="#">複数の ADC の同期</a> セクションを参照してください。  |
| SPI_EN       | 16                   | I      | SPI インターフェイスの構成を有効にする制御、アクティブ High。<br>構成インターフェイスを有効のままにするため、VDD_1V8 にプルアップ抵抗を接続します。SPI 構成が未使用の場合は GND に接続します。SPI_EN = 0 の場合、SDI/EXTREF ピンでリファレンス電圧を選択します。  |
| サーマル パッド     | —                    | P      | 露出したサーマル パッド。GND に接続。   |
| VCMOUT       | 5                    | O      | 同相電圧出力。VCMOUT を使用して、ADC 入力の同相電圧を設定します。1μF のデカップリング コンデンサを GND に接続します。   |
| VDD_1V8      | 13, 14, 35, 36, 37   | P      | 1.8V 電源。1μF と 0.1μF のデカップリング コンデンサを GND に接続します。   |

(1) I = 入力、O = 出力、I/O = 入力または出力、G = グラウンド、P = 電源。

## 6 仕様

### 6.1 絶対最大定格

動作時周囲温度範囲内 (特に記述のない限り) <sup>(1)</sup>

|                                   | 最小値        | 最大値           | 単位 |
|-----------------------------------|------------|---------------|----|
| VDD_1V8 から GND へ                  | -0.3       | 2.1           | V  |
| AVDD_5V から GND へ                  | -0.3       | 5.5           | V  |
| AINAP、AINAM、AINBP、AINBM から GND へ  | GND - 0.3  | AVDD_5V + 0.3 | V  |
| REFIO から REFM へ                   | REFM - 0.3 | AVDD_5V + 0.3 | V  |
| デジタル入力から GND へ                    | GND - 0.3  | VDD_1V8 + 0.3 | V  |
| REFM から GND へ                     | -0.3       | 0.3           | V  |
| 電源ピンを除く任意のピンへの入力電流 <sup>(2)</sup> | -10        | 10            | mA |
| 接合部温度、T <sub>J</sub>              | -40        | 150           | °C |
| 保管温度、T <sub>stg</sub>             | -60        | 150           | °C |

- (1) 「絶対最大定格」の範囲外の動作は、デバイスの永続的な損傷の原因となる可能性があります。「絶対最大定格」は、これらの条件において、または「推奨動作条件」に示された値を超える他のいかなる条件でも、本製品が正しく動作することを暗に示すものではありません。「絶対最大定格」の範囲内であっても「推奨動作条件」の範囲外で使用した場合、本デバイスは完全に機能するとは限らず、このことが本デバイスの信頼性、機能、性能に影響を及ぼし、本デバイスの寿命を縮める可能性があります。
- (2) ピン電流は 10 mA 以下に制限する必要があります。

### 6.2 ESD 定格

|                    |      | 値   | 単位 |
|--------------------|------|---|----|
| V <sub>(ESD)</sub> | 静電放電 | 人体モデル (HBM)、ANSI/ESDA/JEDEC JS-001 準拠、アナログ入力ピン AINAP、AINAM、AINBP、AINBM <sup>(1)</sup> | V  |
|                    |      | 人体モデル (HBM)、ANSI/ESDA/JEDEC JS-001 に準拠、他すべてのピン <sup>(1)</sup>                         |    |
|                    |      | デバイス帯電モデル (CDM)、ANSI/ESDA/JEDEC JS-002 に準拠、すべてのピン <sup>(2)</sup>                      |    |

- (1) JEDEC のドキュメント JEP155 に、500V HBM では標準の ESD 管理プロセスで安全な製造が可能であると規定されています。
- (2) JEDEC のドキュメント JEP157 に、250V CDM では標準の ESD 管理プロセスで安全な製造が可能であると規定されています。

### 6.3 熱に関する情報

| 熱評価基準 <sup>(1)</sup>  |                     | ADS922x    | 単位   |
|-----------------------|---------------------|------------|------|
|                       |                     | RHA (VQFN) |      |
|                       |                     | 40 ピン      |      |
| R <sub>θJA</sub>      | 接合部から周囲への熱抵抗        | 25.8       | °C/W |
| R <sub>θJC(top)</sub> | 接合部からケース (上面) への熱抵抗 | 13.3       | °C/W |
| R <sub>θJB</sub>      | 接合部から基板への熱抵抗        | 7.5        | °C/W |
| Ψ <sub>JT</sub>       | 接合部から上面への特性パラメータ    | 0.1        | °C/W |
| Ψ <sub>JB</sub>       | 接合部から基板への特性パラメータ    | 7.4        | °C/W |
| R <sub>θJC(bot)</sub> | 接合部からケース (底面) への熱抵抗 | 1.1        | °C/W |

- (1) 従来および最新の熱評価基準の詳細については、『半導体および IC パッケージの熱評価基準』アプリケーション ノートを参照してください。

## 6.4 推奨動作条件

自由気流での動作温度範囲内 (特に記述のない限り)

| パラメータ            |                            | テスト条件  | 最小値                       | 標準値   | 最大値                       | 単位 |
|------------------|----------------------------|--|---------------------------|-------|---------------------------|----|
| <b>電源</b>        |                            |  |                           |       |                           |    |
| AVDD_5V          | アナログ電源<br>AVDD_5V から GND へ | ADS9227  | 4.5                       | 5     | 5.5                       | V  |
|                  |                            | ADS9228, ADS9229                               | 4.75                      | 5     | 5.25                      |    |
| VDD_1V8          | 電源                         | VDD_1V8 から GND へ                               | 1.75                      | 1.8   | 1.85                      | V  |
| <b>基準電圧</b>      |                            |  |                           |       |                           |    |
| V <sub>REF</sub> | ADC へのリファレンス電圧             | 外部リファレンス                                       | 4.076                     | 4.096 | 4.116                     | V  |
| <b>アナログ入力</b>    |                            |  |                           |       |                           |    |
| V <sub>IN</sub>  | 絶対入力電圧                     | AINx <sup>(1)</sup> から GND へ                   | V <sub>CM</sub> - 1.6     |       | V <sub>CM</sub> + 1.6     | V  |
| FSR              | フルスケール入力レンジ                | (AINAP - AINAM) および<br>(AINBP - AINBM)         | -3.2                      |       | 3.2                       | V  |
| V <sub>CM</sub>  | 同相入力範囲 <sup>(2)</sup>      | (AINAP + AINAM) / 2 および<br>(AINBP + AINBM) / 2 | V <sub>CMOUT</sub> - 0.07 |       | V <sub>CMOUT</sub> + 0.07 | V  |
| <b>温度範囲</b>      |                            |  |                           |       |                           |    |
| T <sub>A</sub>   | 周囲温度                       |  | -40                       | 25    | 125                       | °C |

(1) AINx とは、アナログ入力の AINAP、AINAM、AINBP、AINBM を指します。

(2) 入力同相電圧が仕様を超えると、ADC チャンネルがパワーダウンします。

## 6.5 電気的特性

ADS9229 および ADS9228 の場合は AVDD\_5V = 4.75V ~ 5.25V、ADS9227 の場合は AVDD\_5V = 4.5V ~ 5.5V、VDD\_1V8 = 1.75V ~ 1.85V、内部 V<sub>REF</sub> = 4.096V、最大スループット (特に記述のない限り)、T<sub>A</sub> = -40°C ~ +125°C での最小値および最大値、T<sub>A</sub> = 25°C での標準値

| パラメータ                           |                           | テスト条件                                     | 最小値   | 標準値   | 最大値  | 単位     |
|---------------------------------|---------------------------|---|-------|-------|------|--------|
| <b>アナログ入力</b>                   |                           |   |       |       |      |        |
| I <sub>B</sub>                  | 入力バイアス電流                  |   |       | 0.1   |      | nA     |
|                                 | 入力バイアス電流の熱ドリフト            | T <sub>A</sub> = 0°C ~ 70°C               |       | 0.02  |      | nA/°C  |
|                                 |                           | T <sub>A</sub> = -40°C ~ 125°C            |       | 0.1   |      |        |
| <b>DC 特性</b>                    |                           |   |       |       |      |        |
|                                 | 分解能                       | ミッシング コードなし                               |       | 16    |      | ビット    |
| DNL                             | 微分非直線性                    |   | -0.9  | ±0.3  | 0.9  | LSB    |
| INL                             | 積分非直線性                    | T <sub>A</sub> = °C ~ 70°C、すべてのデバイス       | -0.4  | ±0.3  | 0.4  | LSB    |
|                                 |                           | ADS9228、ADS9227                           | -0.75 | ±0.3  | 0.75 |        |
|                                 |                           | ADS9229                                   | -1    | ±0.3  | 1    |        |
| V <sub>(OS)</sub>               | 入力オフセット誤差                 |   |       | ±10   |      | LSB    |
| dV <sub>OS</sub> /dT            | 入力オフセット誤差の熱ドリフト           |   |       | 0.25  | 1    | ppm/°C |
| G <sub>E</sub>                  | ゲイン誤差 <sup>(1)</sup>      |   | -0.05 | ±0.01 | 0.05 | %FSR   |
| dG <sub>E</sub> /dT             | ゲイン誤差の温度係数 <sup>(1)</sup> |   |       | 0.5   | 2    | ppm/°C |
| <b>AC 特性</b>                    |                           |   |       |       |      |        |
| SINAD                           | 信号対雑音比 + 歪み比              | f <sub>IN</sub> = 2kHz                    | 92    | 93.8  |      | dB     |
|                                 |                           | f <sub>IN</sub> = 1MHz                    |       | 92.9  |      |        |
| SNR                             | 信号対雑音比                    | f <sub>IN</sub> = 2kHz                    | 92.3  | 93.9  |      | dBFS   |
|                                 |                           | f <sub>IN</sub> = 1MHz                    |       | 93.3  |      |        |
| THD                             | 全高調波歪                     | f <sub>IN</sub> = 2kHz                    |       | -120  |      | dB     |
|                                 |                           | f <sub>IN</sub> = 1MHz                    |       | -104  |      |        |
| SFDR                            | スプリアスフリー ダイナミックレンジ        | f <sub>IN</sub> = 2kHz                    |       | 120   |      | dB     |
|                                 |                           | f <sub>IN</sub> = 1MHz                    |       | 104   |      |        |
|                                 | 絶縁クロストーク                  | f <sub>IN</sub> = 2kHz                    |       | 120   |      | dB     |
| <b>サンプリングのダイナミック特性</b>          |                           |   |       |       |      |        |
|                                 | アパーチャ ジッタ                 | SMPL_CLKP の シングルエンド CMOS クロック             |       | 0.3   |      | pSRMS  |
|                                 |                           | 差動 LVDS サンプリング クロック                       |       | 0.8   |      |        |
| BW                              | 入力帯域幅                     | ADS9229、ADS9228                           |       | 90    |      | MHz    |
|                                 |                           | ADS9227                                   |       | 45    |      |        |
| <b>内部リファレンス</b>                 |                           |   |       |       |      |        |
| V <sub>REF</sub> <sup>(2)</sup> | REFIO ピンの電圧 (出力として構成)     | REFIO ピンの 1μF コンデンサ、T <sub>A</sub> = 25°C | 4.092 | 4.096 | 4.1  | V      |
|                                 | 基準温度ドリフト                  |   |       | 6     | 20   | ppm/°C |
| <b>同相モード出力バッファ</b>              |                           |   |       |       |      |        |
| V <sub>CMOUT</sub>              | 同相出力電圧                    | ADS9229                                   | 2.2   | 2.460 | 2.65 | V      |
|                                 |                           | ADS9228                                   | 2.2   | 2.410 | 2.65 |        |
|                                 |                           | ADS9227                                   | 2.2   | 2.385 | 2.65 |        |
|                                 | 出力電流駆動                    |   | 0     |       | 5    | μA     |
| <b>LVDS レシーバ (SMPL_CLK)</b>     |                           |   |       |       |      |        |

## 6.5 電気的特性 (続き)

ADS9229 および ADS9228 の場合は  $AVDD\_5V = 4.75V \sim 5.25V$ 、ADS9227 の場合は  $AVDD\_5V = 4.5V \sim 5.5V$ 、 $VDD\_1V8 = 1.75V \sim 1.85V$ 、内部  $V_{REF} = 4.096V$ 、最大スループット (特に記述のない限り)、 $T_A = -40^\circ C \sim +125^\circ C$  での最小値および最大値、 $T_A = 25^\circ C$  での標準値

| パラメータ                               |                      | テスト条件                     | 最小値  | 標準値  | 最大値        | 単位 |
|-------------------------------------|----------------------|---------------------------|------|------|------------|----|
| $V_{TH}$                            | High レベル入力電圧 (P – M) | AC 結合                     | 100  |      |            | mV |
|                                     |                      | DC 結合                     | 300  |      |            |    |
| $V_{TL}$                            | Low レベル入力電圧 (P – M)  | AC 結合                     |      |      | -100       | mV |
|                                     |                      | DC 結合                     |      |      | -300       |    |
| $V_{ICM}$                           | 入力同相電圧               |                           | 0.5  | 1.2  | 1.4        | V  |
| <b>LVDS 出力 (CLKOUT、DOUTA、DOUTB)</b> |                      |                           |      |      |            |    |
| $V_{ODIFF}$                         | 差動出力電圧               | $R_L = 100\Omega$         | 200  | 350  | 500        | mV |
| $V_{OCM}$                           | 出力同相電圧               | $R_L = 100\Omega$         | 0.88 | 1.1  | 1.32       | V  |
| <b>CMOS 入力 (CS、SCLK、SDI)</b>        |                      |                           |      |      |            |    |
| $V_{IL}$                            | 入力 Low ロジックレベル       |                           | -0.1 |      | 0.5        | V  |
| $V_{IH}$                            | 入力 High ロジックレベル      |                           | 1.3  |      | $VDD\_1V8$ | V  |
| <b>CMOS 出力 (SDO)</b>                |                      |                           |      |      |            |    |
| $V_{OL}$                            | 出力 Low ロジックレベル       | $I_{OL} = 200 \mu A$ シンク  | 0    |      | 0.4        | V  |
| $V_{OH}$                            | 出力 High ロジックレベル      | $I_{OH} = 200 \mu A$ ソース  | 1.4  |      | $VDD\_1V8$ | V  |
| <b>電源</b>                           |                      |                           |      |      |            |    |
| $I_{AVDD\_5V}$                      | AVDD_5V からの電源電流      | 20MSPS のスループット時 (ADS9229) |      | 55   | 59         | mA |
|                                     |                      | 10MSPS のスループット時 (ADS9228) |      | 33   | 40         |    |
|                                     |                      | 5MSPS のスループット時 (ADS9227)  |      | 20   | 24         |    |
|                                     |                      | パワーダウン                    |      |      | 2          |    |
| $I_{VDD\_1V8}$                      | VDD_1V8 からの電源電流      | 20MSPS のスループット時 (ADS9229) |      | 103  | 110        | mA |
| $I_{VDD\_1V8}$                      | VDD_1V8 からの電源電流      | 10MSPS のスループット時 (ADS9228) |      | 70.5 | 89         |    |
|                                     |                      | 5MSPS のスループット時 (ADS9227)  |      | 50   | 66         |    |
|                                     |                      | パワーダウン                    |      |      | 2          |    |

- (1) これらの仕様は全動作温度範囲での変動を想定していますが、誤差が内部リファレンスから寄与するものではありません。
- (2) 半田シフトの影響による電圧の変動は含まれていません。

## 6.6 タイミング要件

ADS9229 および ADS9228 の場合は AVDD\_5V = 4.75V ~ 5.25V、ADS9227 の場合は AVDD\_5V = 4.5V ~ 5.5V、VDD\_1V8 = 1.75V ~ 1.85V、内部 V<sub>REF</sub> = 4.096V、最大スループット (特に記述のない限り)、T<sub>A</sub> = -40°C ~ +125°C での最小値および最大値、T<sub>A</sub> = 25°C での標準値

|                        |   | 最小値                    | 最大値  | 単位                 |     |
|------------------------|---|------------------------|------|--------------------|-----|
| <b>変換サイクル</b>          |   |                        |      |                    |     |
| f <sub>CYCLE</sub>     | サンプリング周波数   | ADS9229                | 7    | 20                 | MHz |
|                        |   | ADS9228                | 3.9  | 10                 |     |
|                        |   | ADS9227                | 3.9  | 5                  |     |
| t <sub>CYCLE</sub>     | ADC サイクル時間周期  | 1 / f <sub>CYCLE</sub> |      | s                  |     |
| t <sub>PL_SMPCLK</sub> | サンプル クロック Low 時間                                      | 0.4                    | 0.6  | t <sub>CYCLE</sub> |     |
| t <sub>PH_SMPCLK</sub> | サンプル クロック High 時間                                     | 0.4                    | 0.6  | t <sub>CYCLE</sub> |     |
| f <sub>CLK</sub>       | SCLK の最大周波数   |                        | 10   | MHz                |     |
| t <sub>CLK</sub>       | 最小 SCLK 時間周期  | 100                    |      | ns                 |     |
| <b>SPI タイミング</b>       |   |                        |      |                    |     |
| t <sub>hi_CSZ</sub>    | パルス幅 $\overline{CS}$ High                             | 220                    |      | ns                 |     |
| t <sub>PH_CK</sub>     | SCLK High 時間  | 0.48                   | 0.52 | t <sub>CLK</sub>   |     |
| t <sub>PL_CK</sub>     | SCLK Low 時間   | 0.48                   | 0.52 | t <sub>CLK</sub>   |     |
| t <sub>d_CSCK</sub>    | セットアップ時間: $\overline{CS}$ 立ち下がりから最初の SCLK の立ち上がりエッジまで | 20                     |      | ns                 |     |
| t <sub>su_CKDI</sub>   | セットアップ時間: SDI データ有効から対応する SCLK 立ち上がりエッジまで             | 10                     |      | ns                 |     |
| t <sub>ht_CKDI</sub>   | ホールド時間: SCLK 立ち上がりエッジから SDI での対応するデータ有効まで             | 5                      |      | ns                 |     |
| t <sub>d_CKCS</sub>    | 遅延時間: 最後の SCLK 立ち下がりエッジから $\overline{CS}$ 立ち上がりまで     | 5                      |      | ns                 |     |

## 6.7 スイッチング特性

ADS9229 および ADS9228 の場合は AVDD\_5V = 4.75V ~ 5.25V、ADS9227 の場合は AVDD\_5V = 4.5V ~ 5.5V、VDD\_1V8 = 1.75V ~ 1.85V、内部 V<sub>REF</sub> = 4.096V、最大スループット (特に記述のない限り)、T<sub>A</sub> = -40°C ~ +125°C での最小値および最大値、T<sub>A</sub> = 25°C での標準値

| パラメータ                     |   | テスト条件   | 最小値                          | 最大値                          | 単位 |
|---------------------------|---|---|------------------------------|------------------------------|----|
| <b>リセット</b>               |   |   |                              |                              |    |
| t <sub>PU</sub>           | デバイスのパワーアップ時間                                     |   |                              | 25                           | ms |
| <b>LVDS データ インターフェイス</b>  |   |   |                              |                              |    |
| t <sub>RT</sub>           | 立ち上がり時間   | 50Ω 伝送ライン長 = 20mm、差動 R <sub>L</sub> = 100Ω、C <sub>L</sub> = 1pF |                              | 600                          | ps |
| t <sub>FT</sub>           | 立ち下がり時間   |   |                              | 600                          | ps |
| t <sub>CYCLE</sub>        | サンプリング クロック周期                                     | ADS9229   | 50                           |                              | ns |
|                           |   | ADS9228   | 100                          |                              |    |
|                           |   | ADS9227   | 200                          |                              |    |
| t <sub>DCLK</sub>         | クロック出力  |   | 4.167                        |                              | ns |
|                           | クロック デューティ サイクル                                   |   | 45                           | 55                           | %  |
| t <sub>d_DCLKDO</sub>     | 時間遅延: DCLKP 立ち上がりから対応するデータ有効まで                    | SDR モード   | -0.35                        | 0.35                         | ns |
| t <sub>off_DCLKDO_r</sub> | 時間オフセット: DCLKP 立ち上がりから対応するデータ有効まで                 | DDR モード   | t <sub>DCLK</sub> / 4 - 0.35 | t <sub>DCLK</sub> / 4 + 0.35 | ns |
| t <sub>off_DCLKDO_f</sub> | 時間オフセット: DCLKP 立ち下がりから対応するデータ有効まで                 | DDR モード   | t <sub>DCLK</sub> / 4 - 0.35 | t <sub>DCLK</sub> / 4 + 0.35 | ns |
| t <sub>PD</sub>           | 時間遅延: SmPL_CLK 立ち下がりから DCLKP 立ち上がりまで              |   |                              | t <sub>DCLK</sub>            | ns |
| t <sub>PU_SMPL_CLK</sub>  | 時間遅延: SMPL_CLK に接続されたフリーランニング クロックから ADC データ有効まで  |   |                              | 100                          | μs |
| t <sub>d_SMPL_DATA</sub>  | 時間遅延: SmPL_CLK 立ち下がりから FCLKP 立ち上がりまで              | ADS9229   | 370                          | 378                          | ns |
|                           |   | ADS9228   | 186                          | 196                          |    |
|                           |   | ADS9227   | 103                          | 112                          |    |
| <b>SPI タイミング</b>          |   |   |                              |                              |    |
| t <sub>den_CKDO</sub>     | 時間遅延: 8 回目の SCLK 立ち上がりエッジから SDO 有効化まで             |   |                              | 30                           | ns |
| t <sub>dz_CKDO</sub>      | 時間遅延: 24 回目の SCLK 立ち上がりエッジから SDO がハイ インピーダンスになるまで |   |                              | 30                           | ns |
| t <sub>d_CKDO</sub>       | 時間遅延: SCLK 起動エッジから SDO での対応するデータ有効まで              |   |                              | 30                           | ns |
| t <sub>ht_CKDO</sub>      | ホールド時間: SCLK 起動エッジから SDO での前のデータ有効まで              |   | 2                            |                              | ns |

## 6.8 タイミング図

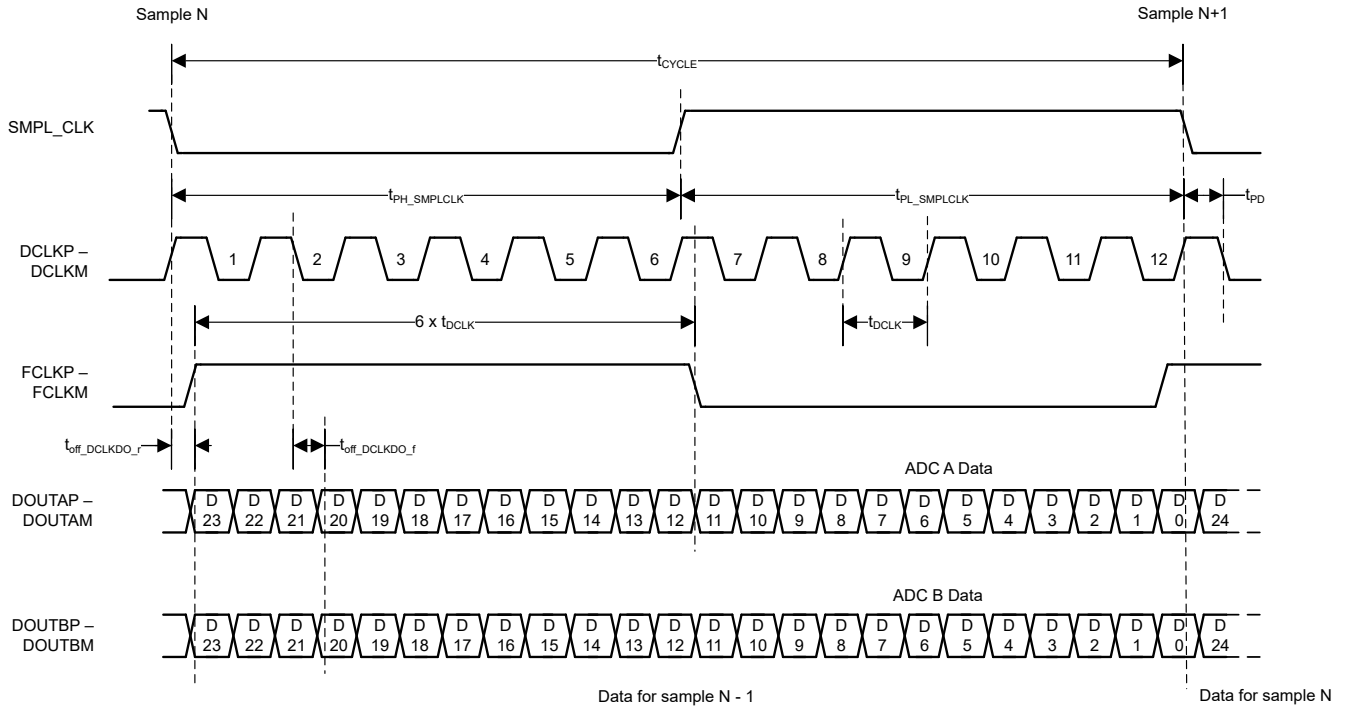


図 6-1. LVDS データ インターフェイス : 2 レーン DDR

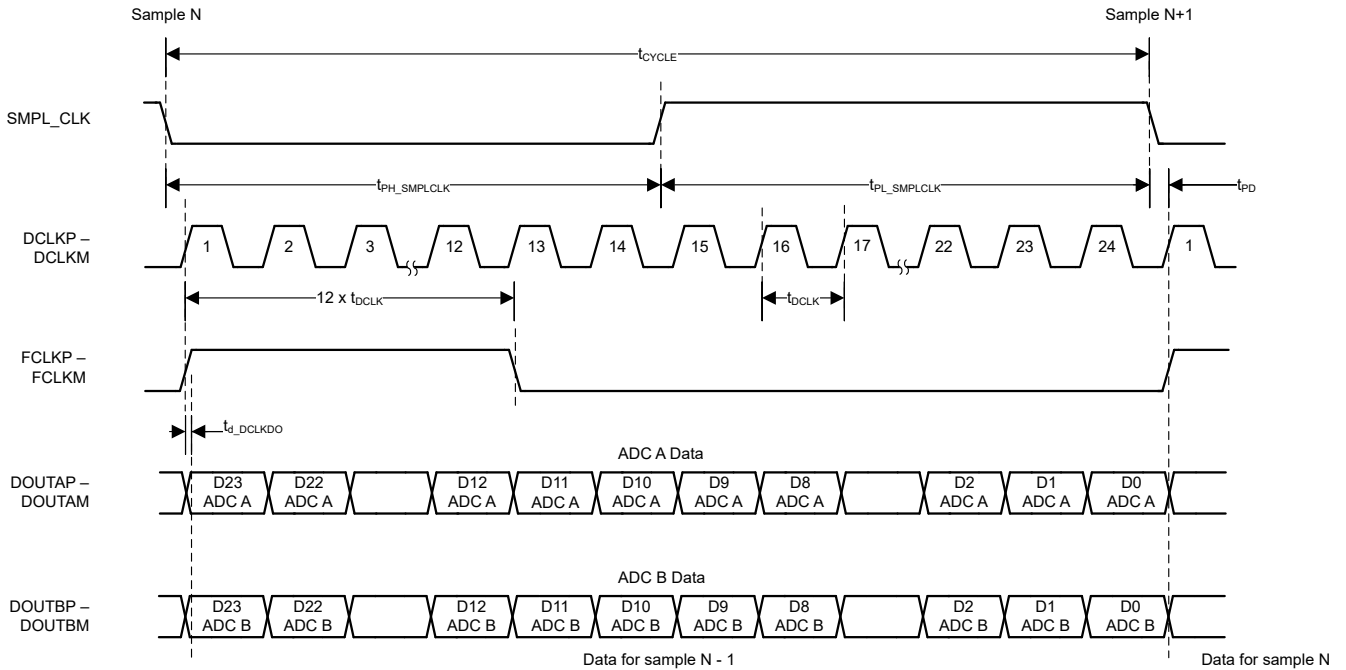


図 6-2. LVDS データ インターフェイス : 2 レーン SDR

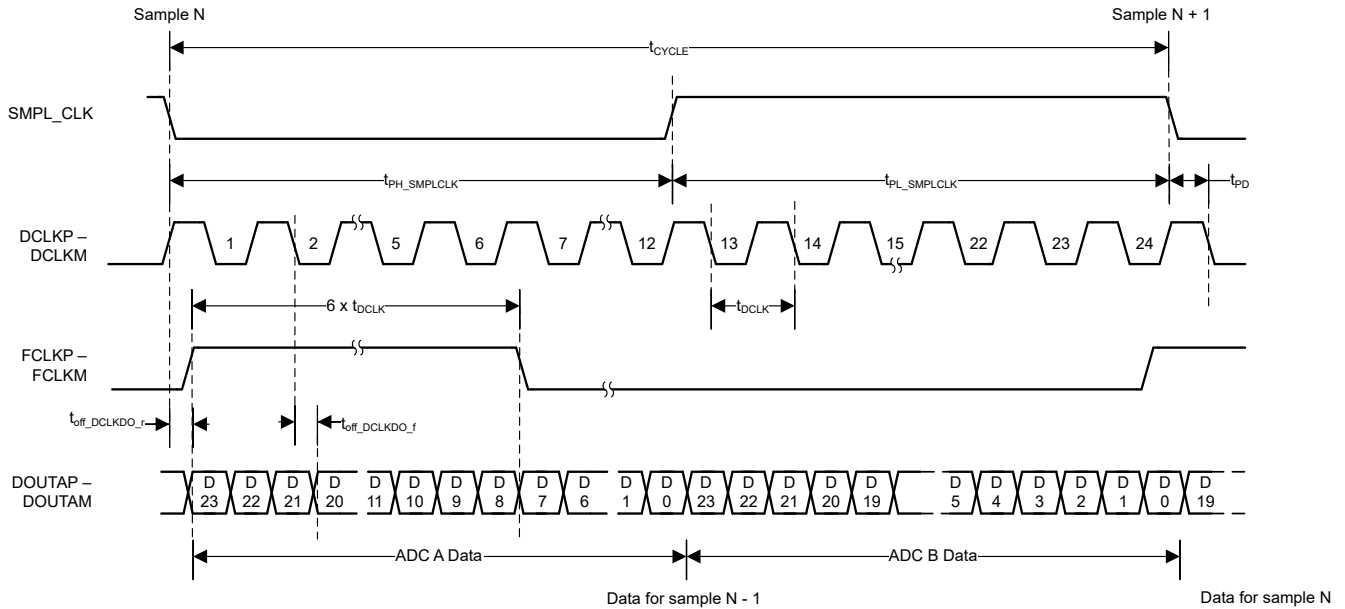


図 6-3. LVDS データ インターフェイス : 1 レーン DDR

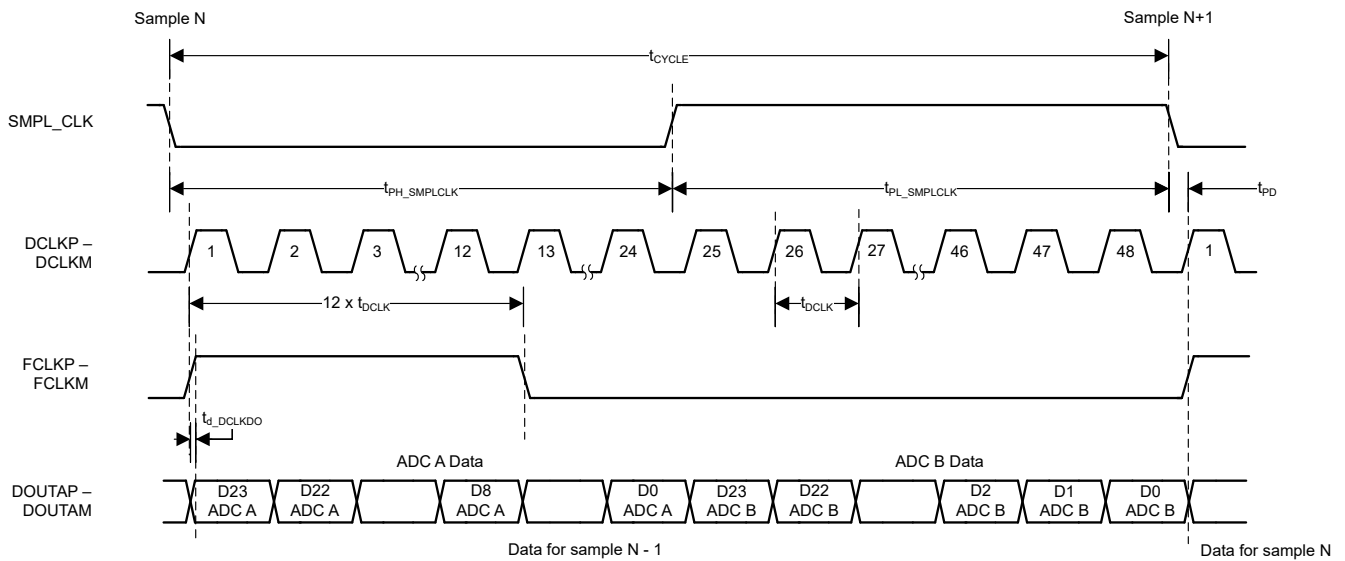


図 6-4. LVDS データ インターフェイス : 1 レーン SDR

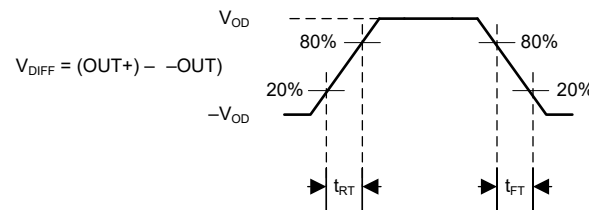


図 6-5. LVDS 出力遷移時間

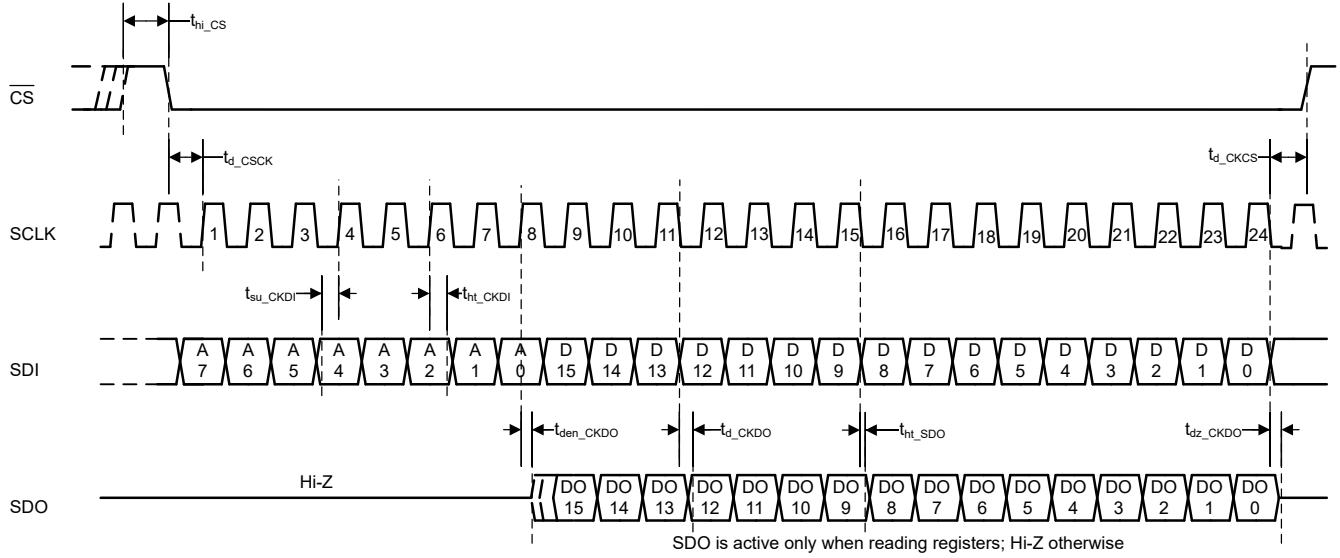


図 6-6. 構成 SPI

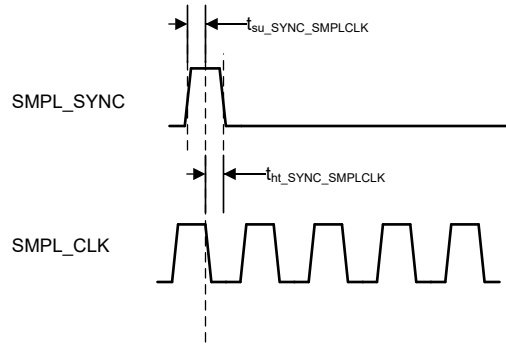


図 6-7. SMPL\_SYNC タイミング

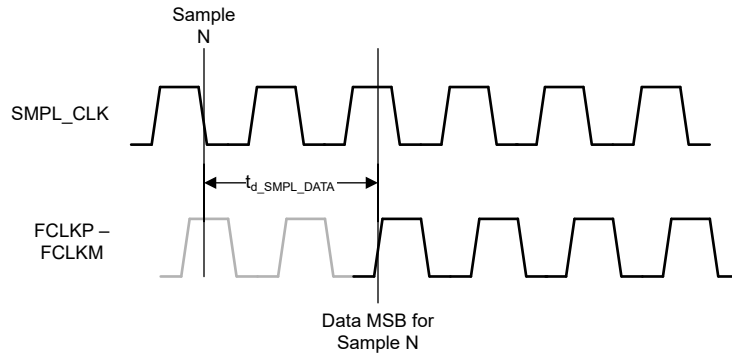


図 6-8. サンプリング エッジから対応するデータ MSB 出力タイミングまで

## 6.9 代表的特性：すべてのデバイス

$T_A = 25^\circ\text{C}$ 、 $AVDD_{-5V} = 5V$ 、 $VDD_{-1V8} = 1.8V$ 、外部  $V_{REF} = 4.096V$ 、最大スループット (特に記述のない限り)

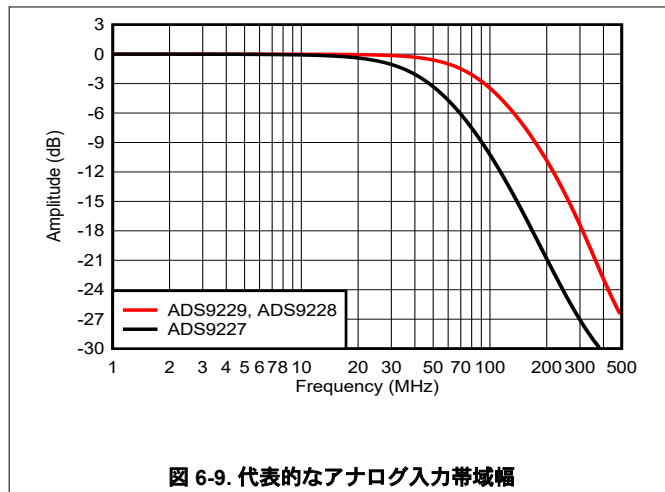


図 6-9. 代表的なアナログ入力帯域幅

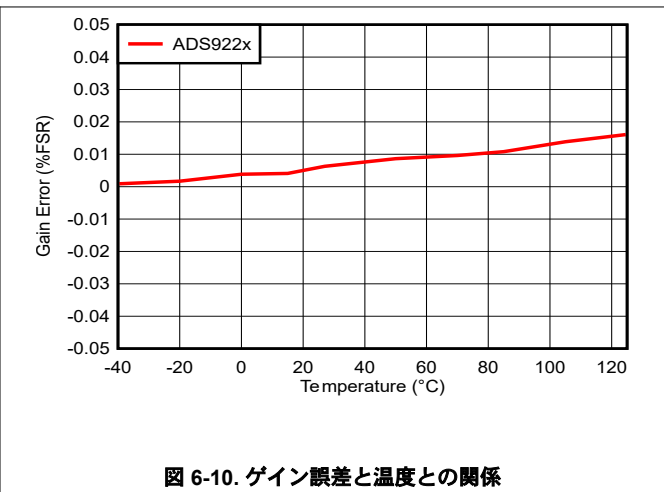


図 6-10. ゲイン誤差と温度との関係

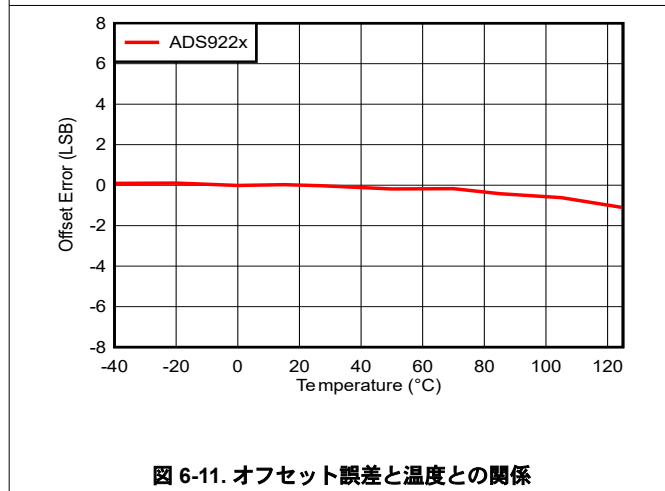


図 6-11. オフセット誤差と温度との関係

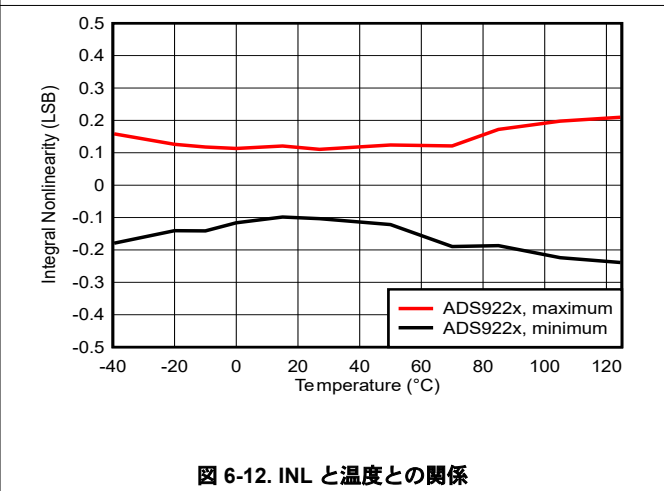


図 6-12. INL と温度との関係

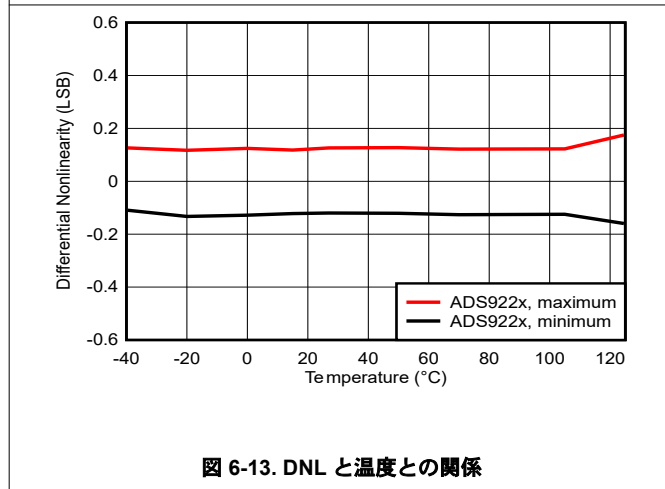


図 6-13. DNL と温度との関係

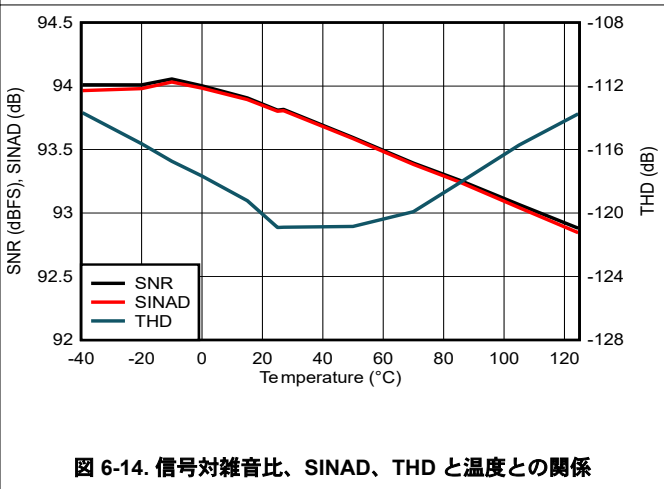


図 6-14. 信号対雑音比、SINAD、THD と温度との関係

## 6.9 代表的特性：すべてのデバイス (続き)

$T_A = 25^\circ\text{C}$ 、 $AVDD\_5V = 5V$ 、 $VDD\_1V8 = 1.8V$ 、外部  $V_{REF} = 4.096V$ 、最大スループット (特に記述のない限り)

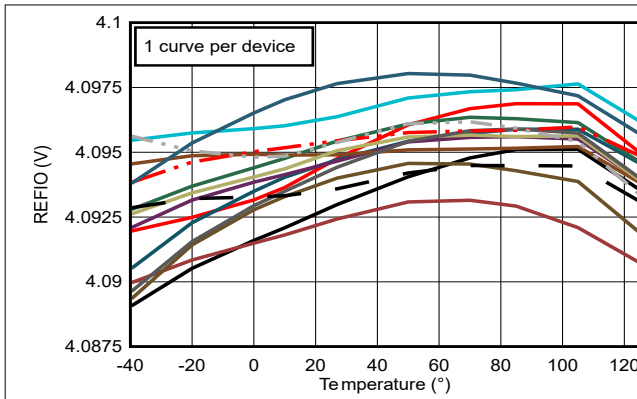


図 6-15. REFIO 電圧と温度との関係

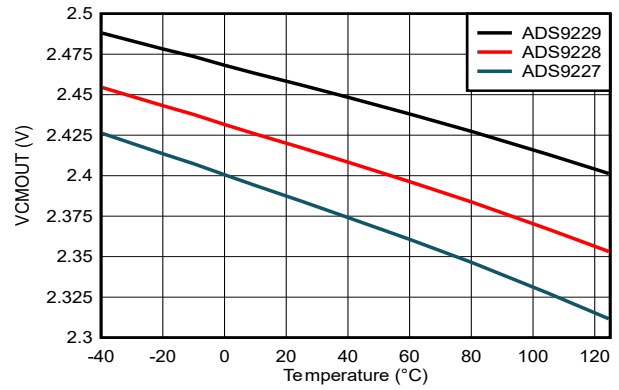


図 6-16.  $V_{CMOUT}$  電圧と温度との関係

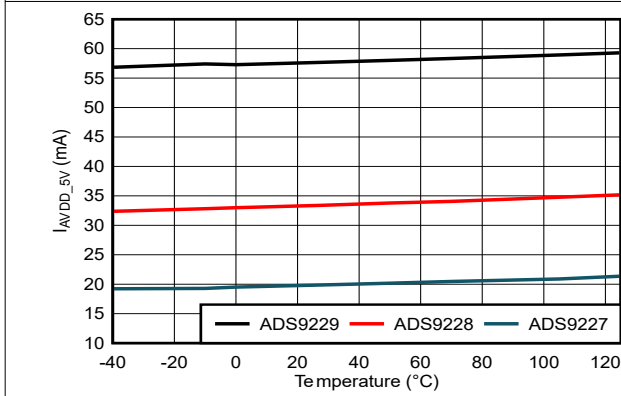


図 6-17.  $AVDD\_5V$  電流と温度との関係

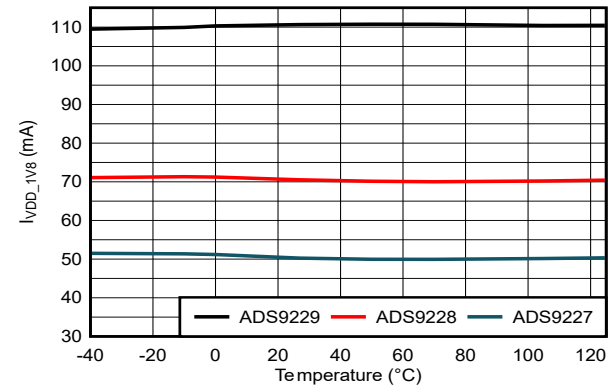


図 6-18.  $VDD\_1V8$  電流と温度との関係

## 6.10 代表的特性 : ADS9229

$T_A = 25^\circ\text{C}$ 、 $AVDD_{-5V} = 5V$ 、 $VDD_{-1V8} = 1.8V$ 、外部  $V_{REF} = 4.096V$ 、最大スループット (特に記述のない限り)

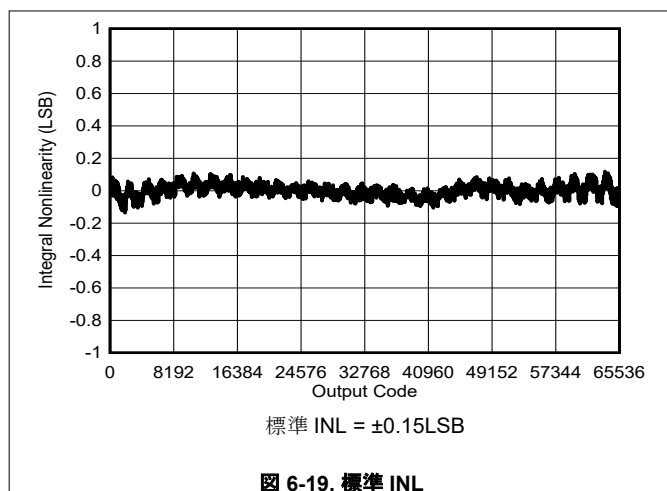


図 6-19. 標準 INL

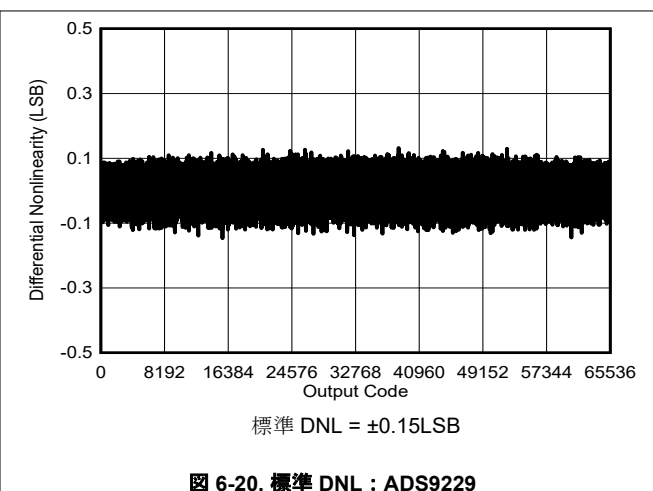


図 6-20. 標準 DNL : ADS9229

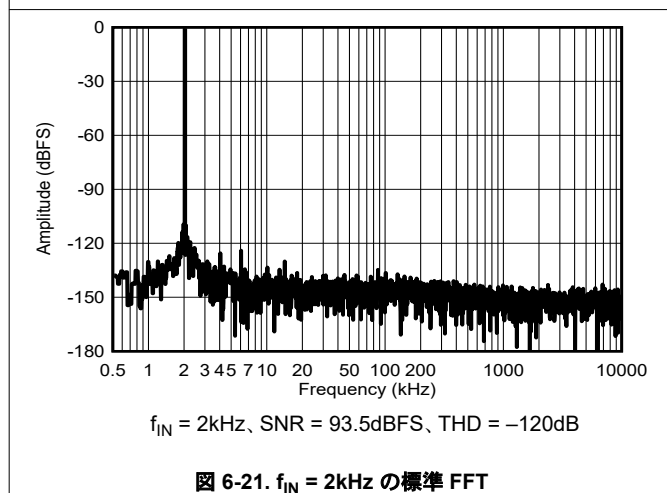


図 6-21.  $f_{IN} = 2\text{kHz}$  の標準 FFT

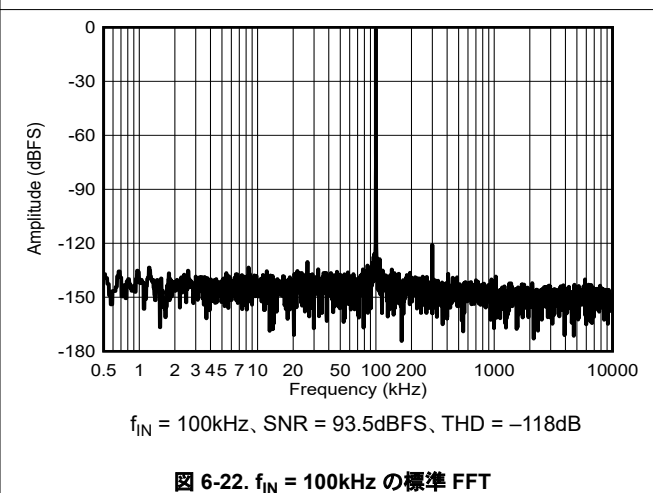


図 6-22.  $f_{IN} = 100\text{kHz}$  の標準 FFT

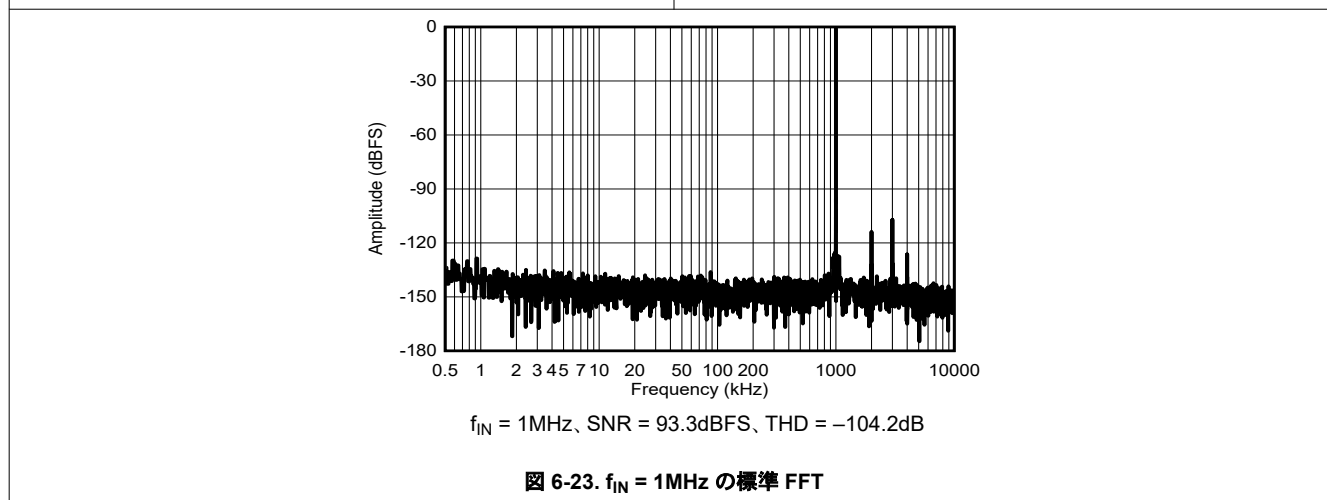
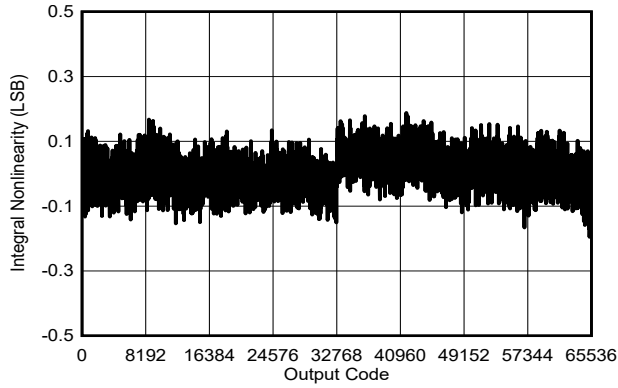


図 6-23.  $f_{IN} = 1\text{MHz}$  の標準 FFT

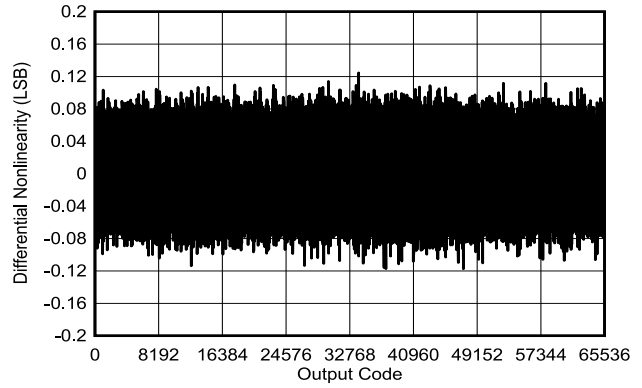
## 6.11 代表的特性 : ADS9228

$T_A = 25^\circ\text{C}$ 、 $AVDD_{-5V} = 5V$ 、 $VDD_{-1V8} = 1.8V$ 、内部  $V_{REF} = 4.096V$ 、最大スループット (特に記述のない限り)



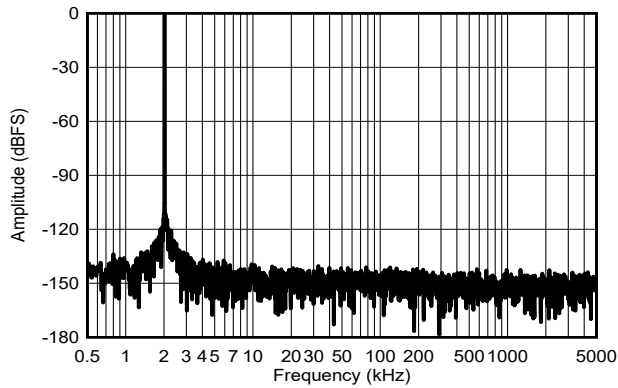
標準 INL =  $\pm 0.2\text{LSB}$

図 6-24. 標準 INL



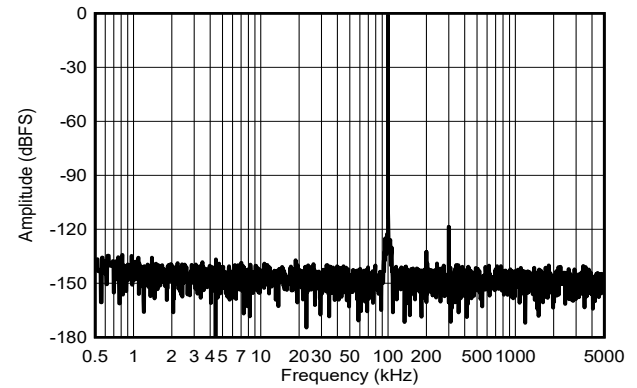
標準 DNL =  $\pm 0.15\text{LSB}$

図 6-25. 標準 DNL



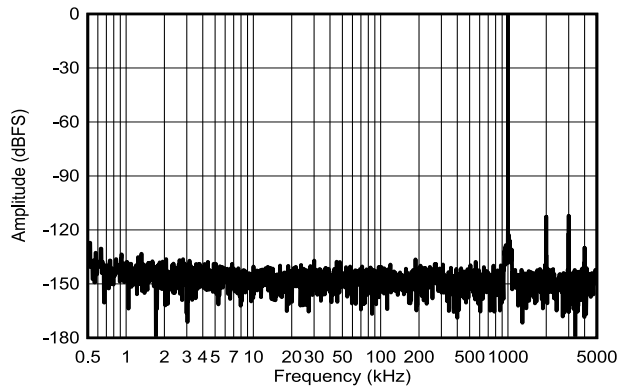
$f_{IN} = 2\text{kHz}$ 、SNR = 93.9dBFS、THD = -122dB

図 6-26.  $f_{IN} = 2\text{kHz}$  の標準 FFT



$f_{IN} = 100\text{kHz}$ 、SNR = 93.8dBFS、THD = -118dB

図 6-27.  $f_{IN} = 100\text{kHz}$  の標準 FFT

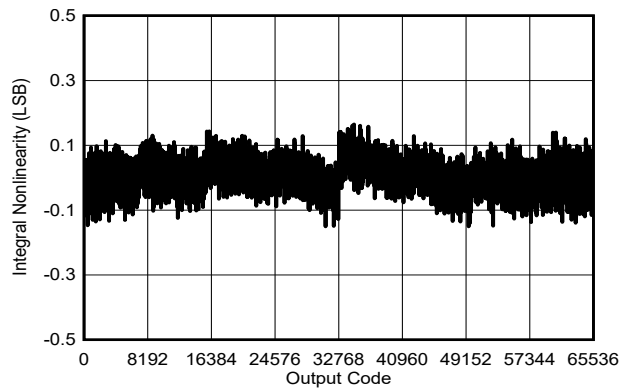


$f_{IN} = 1\text{MHz}$ 、SNR = 93.3dBFS、THD = -104dB

図 6-28.  $f_{IN} = 1\text{MHz}$  の標準 FFT

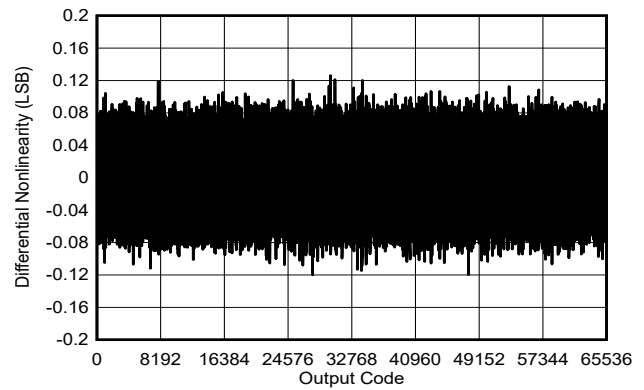
## 6.12 代表的特性 : ADS9227

$T_A = 25^\circ\text{C}$ 、 $AVDD_{-5V} = 5V$ 、 $VDD_{-1V8} = 1.8V$ 、内部  $V_{REF} = 4.096V$ 、最大スループット (特に記述のない限り)



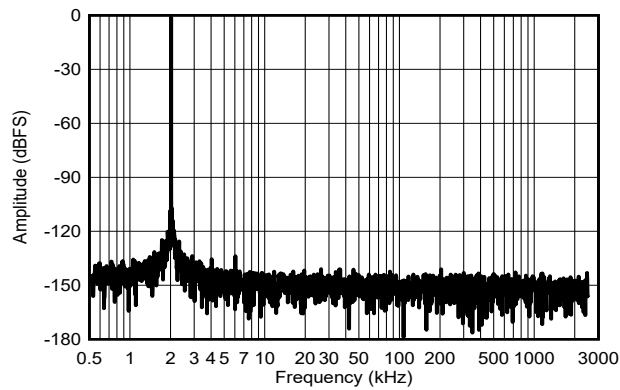
標準 INL =  $\pm 0.2\text{LSB}$

図 6-29. 標準 INL



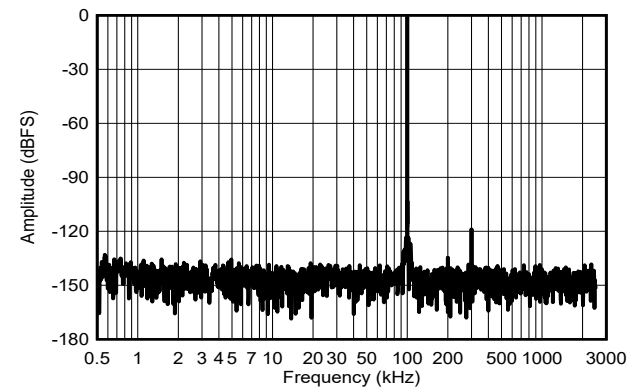
標準 DNL =  $\pm 0.15\text{LSB}$

図 6-30. 標準 DNL



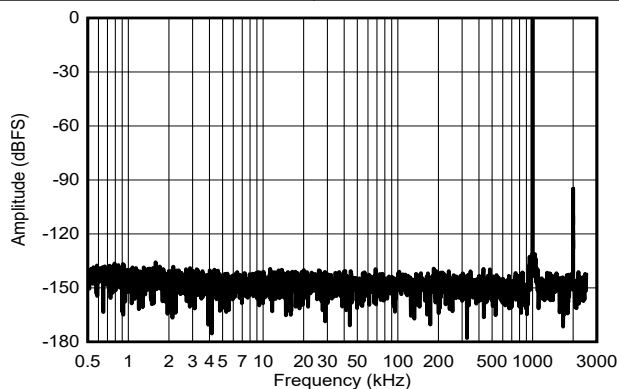
$f_{IN} = 2\text{kHz}$ 、SNR = 93.9dBFS、THD = -122.5dB

図 6-31.  $f_{IN} = 2\text{kHz}$  の標準 FFT



$f_{IN} = 100\text{kHz}$ 、SNR = 93.8dBFS、THD = -119dB

図 6-32.  $f_{IN} = 100\text{kHz}$  の標準 FFT



$f_{IN} = 1\text{MHz}$ 、SNR = 93.3dBFS、THD = -104.5dB

図 6-33.  $f_{IN} = 1\text{MHz}$  の標準 FFT

## 7 詳細説明

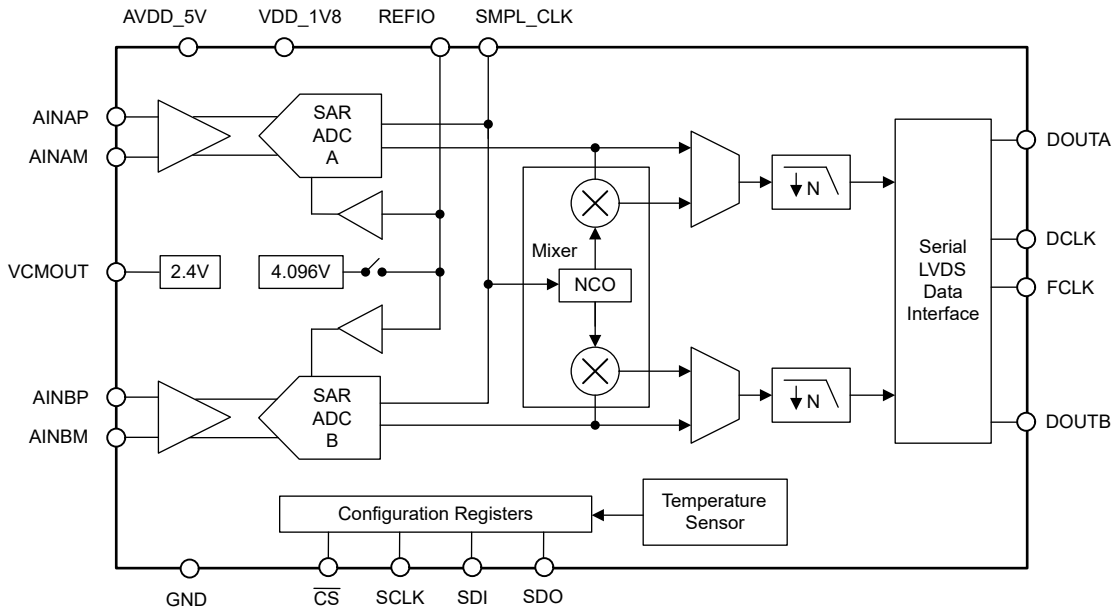
### 7.1 概要

ADS922x は、16 ビット、20MSPS/チャンネル、デュアル チャンネル、同時サンプリングの A/D コンバータ (ADC) です。ADS922x は、ADC 入力に高インピーダンス バッファ、電圧リファレンス、リファレンス バッファ、同相電圧出力バッファを内蔵しています。ADS9229 は、ユニポーラ差動アナログ入力信号をサポートします。ADC 入力のバッファは、低歪みでローパワー動作に最適化されています。

アナログ入力信号の DC レベル シフトのために、このデバイスは同相電圧出力バッファを備えています。同相電圧は、内蔵リファレンス バッファの出力から生成されます。変換が開始されると、(AINAP–AINAM) ピンと (AINBP–AINBM) ピンの間の差動入力がサンプリングされます。ADS922x は、SMPL\_CLK ピンのクロック入力を使用して変換を開始します。

20MSPS/チャンネル での動作時、ADS922x の消費電力はわずか 230mW/チャンネル です。これには、ADC 入力におけるバッファ消費電力が含まれます。シリアル LVDS (SLVDS) デジタル インターフェイスにより、基板レイアウト、タイミング、ファームウェアを簡素化し、低いクロック速度でフル スループットをサポートします。

### 7.2 機能ブロック図



## 7.3 機能説明

### 7.3.1 アナログ入力

ADS922x は、AC 結合と DC 結合の両方の差動アナログ入力をサポートしています。アナログ入力の入力同相電圧が VCMOUT ピンの電圧レベルと一致することを確認します。図 7-1 に、デバイスの等価入力ネットワーク図が示されています。

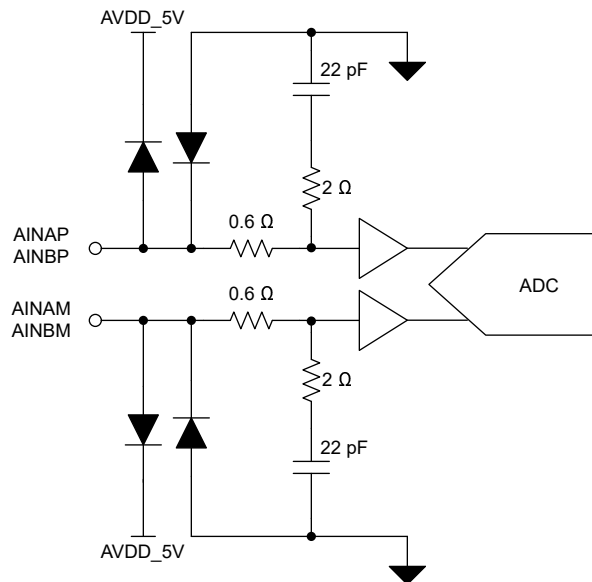


図 7-1. 等価入力ネットワーク

### 7.3.2 アナログ入力帯域幅

図 6-9 に、ADS922x デバイス ファミリのアナログ最大出力入力帯域幅が示されています。3dB の帯域幅は、ADS9229 と ADS9228 では 90MHz、ADS9227 では 45MHz です。

### 7.3.3 ADC の伝達関数

ADS922x は、 $\pm 3.2V$  の差動入力範囲をサポートします。16 ビット の変換データは、ストレート バイナリまたはバイナリ 2 の補数形式で出力されます。表 7-1 に示されているように、出力コードの形式はすべてのアナログ チャネルで同じです。レジスタ アドレス 0x0D の DATA\_FORMAT フィールドを使用して、出力コードのフォーマットを構成します。ADC の最下位ビット (LSB) は、 $1LSB = 6.4V / 2^{16}$  で提供されます。

表 7-1. 伝達特性

| 入力電圧                | 説明           | 2 の補数形式の ADC 出力 | ストレート バイナリ形式の ADC 出力 |
|---------------------|--------------|-----------------|----------------------|
| $\leq -3.2V + 1LSB$ | 負のフルスケール コード | 0x8000          | 0x0000               |
| $0V + 1LSB$         | ミッドコード       | 0x0000          | 0x7FFF               |
| $\geq 3.2V - 1LSB$  | 正のフルスケール コード | 0x7FFF          | 0xFFFF               |

### 7.3.4 リファレンス

ADS922x は、高精度で低ドリフトの電圧リファレンスをデバイスに内蔵しています。最高の性能を得るため、10 $\mu$ F セラミック バイパス コンデンサを REFIO ピンに接続して、内部リファレンス ノイズをフィルタします。レジスタ アドレス 0xC1 の PD\_REF フィールドに書き込むことで、内部リファレンス電圧を無効化した状態で REFIO ピンに外部リファレンスを接続します。

### 7.3.4.1 内部リファレンス電圧

ADS922xには、公称出力電圧 4.096V の内部リファレンス電圧が備わっています。パワーアップ時に、内部リファレンスはデフォルトで有効化されます。REFIO ピンと REFМ ピンの間に、最小 10μF デカップリング コンデンサを配置します。図 7-2 に、内部リファレンス電圧のブロック図が示されています。

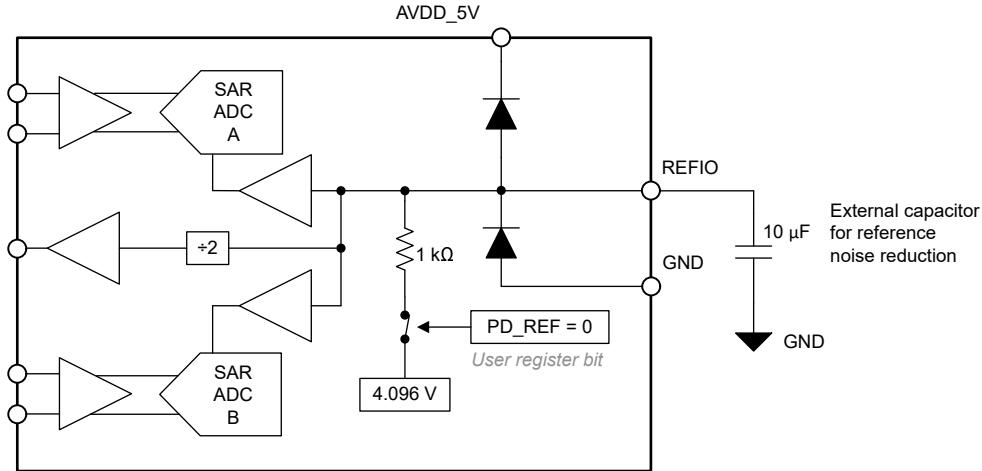


図 7-2. 内部リファレンス電圧

### 7.3.4.2 外部基準電圧

4.096V の外部リファレンス電圧を REFIO ピンに接続します。REFIO ピンと REFМ ピンの間に適切なデカップリング コンデンサを配置します。熱ドリフト性能を向上させるために、REF7040 が推奨されます。内部リファレンスを無効にするには、レジスタ バンク 1 のアドレス 0xC1 で PD\_REF = 1b に設定します。REFIO ピンには静電放電 (ESD) 保護ダイオードがあり、AVDD\_5V ピンと REFМ ピンに接続されています。図 7-3 に、外部リファレンス図が示されています。

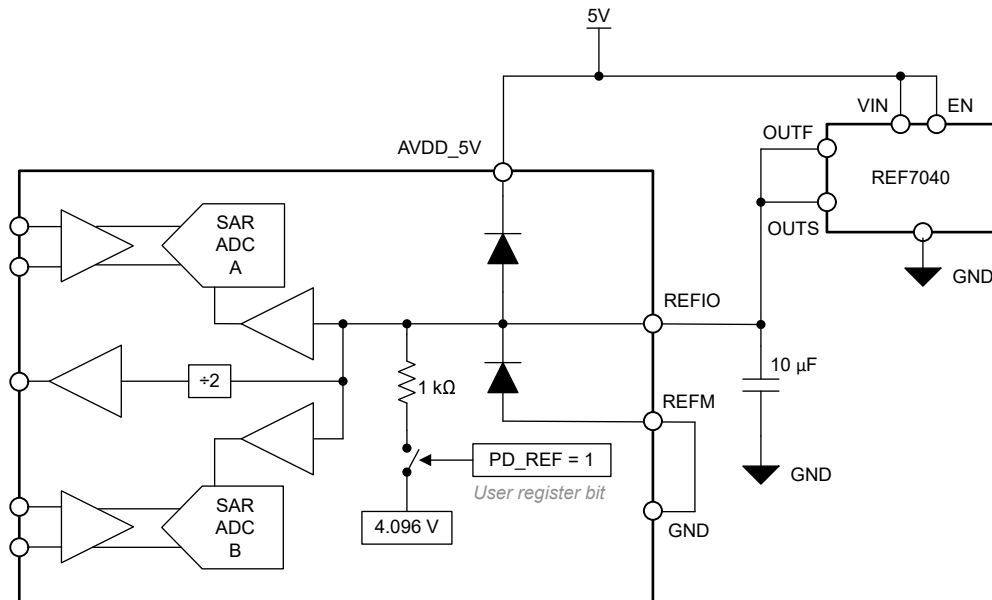


図 7-3. 外部基準電圧

### 7.3.5 温度センサ

ADS922x には、デバイス内部の温度を測定するための 10 ビットの温度センサが搭載されています。表 7-2 に示されているシーケンスに従って、SPI で温度センサの出力を読み出します。ADC データ インターフェイスに依存せず、いつでも温度センサのデータを読み出すことができます。

温度センサの伝達関数は、式 1 で計算されます。

$$\text{Temperature} = -85.0172 + (10 \text{ bit output} \times 0.24918) \text{ } ^\circ\text{C} \quad (1)$$

**表 7-2. 温度センサ出力を読み出すシーケンス**

| レジスタ アドレス | レジスタ バンク | 値                | 備考                                  |
|-----------|----------|------------------|-------------------------------------|
| 0x90      | 1        | 0x4000           | レジスタを書き込み、アドレス 0x91 の温度センサ出力をロードします |
| 0x91      | 1        | 10 ビットの温度センサ データ | 温度センサ出力のレジスタを読み出します                 |
| 0x90      | 1        | 0x0000           | 書き込みレジスタ                            |

### 7.3.6 データの平均化

ADS922x は、ADC からの変換結果の平均化を行うデシメーション フィルタを内蔵しています。データの平均化が進むと、出力データ レートが低下します。表 7-3 は、ADC 出力速度を信号対雑音比および OSR と比較したものです。表 7-4 の平均化による信号対雑音比の向上は、オーバーサンプリング レートに対応するレジスタ設定を示しています。

**表 7-3. 信号対雑音比と OSR との関係**

| OSR | 信号対雑音比 (dBFS) | ADC 出力速度                |
|-----|---------------|-------------------------|
| 1   | 93.8          | $f_{\text{CYCLE}}$      |
| 2   | 94.9          | $f_{\text{CYCLE}} / 2$  |
| 4   | 95.9          | $f_{\text{CYCLE}} / 4$  |
| 8   | 96.6          | $f_{\text{CYCLE}} / 8$  |
| 16  | 97.0          | $f_{\text{CYCLE}} / 16$ |

**表 7-4. OSR のレジスタ マップ設定**

| デシメーション | レジスタ                    | インターフェイス モード <sup>(1)</sup>                                |                                       |
|---------|-------------------------|--|---------------------------------------|
|         |                         | 2 レーン SDR および DDR <sup>(2)</sup>                           | 1 レーン SDR および DDR <sup>(3)</sup>      |
| OSR 初期化 | CLK3 (0xC5[9])          | 1  |                                       |
|         | OSR_INIT1 (0xC0[11:10]) | DATA_LANES = 5 または 7 の場合: 0<br>DATA_LANES = 0 または 2 の場合: 1 | OSR = 2 の場合: 0<br>OSR = 4、8、16 の場合: 1 |
|         | OSR_INIT2 (0xC4[5:4])   | 2  | OSR = 2 の場合: 0<br>OSR = 4、8、16 の場合: 2 |
|         | OSR_INIT3 (0xC4[1])     | 1  | OSR = 2 の場合: 0<br>OSR = 4、8、16 の場合: 1 |
|         | OSR_EN (0x0D[6])        | 1  | 1                                     |
|         | OSR_RD (0xC5[6:5])      | 1  | OSR = 2 の場合: 0<br>OSR = 4、8、16 の場合: 1 |
| 2       | OSR (0x0D[5:2])         | 0  | 0                                     |
|         | OSR_CLK (0xC0[9:7])     | 0  | 0                                     |
| 4       | OSR (0x0D[5:2])         | 1  | 1                                     |
|         | OSR_CLK (0xC0[9:7])     | 4  | 0                                     |
| 8       | OSR (0x0D[5:2])         | 2  | 2                                     |
|         | OSR_CLK (0xC0[9:7])     | 5  | 4                                     |

表 7-4. OSR のレジスタ マップ設定 (続き)

| デシメーション | レジスタ                | インターフェイス モード <sup>(1)</sup>      |                                  |
|---------|---------------------|----------------------------------|----------------------------------|
|         |                     | 2 レーン SDR および DDR <sup>(2)</sup> | 1 レーン SDR および DDR <sup>(3)</sup> |
| 16      | OSR (0x0D[5:2])     | 3                                | 3                                |
|         | OSR_CLK (0xC0[9:7]) | 6                                | 5                                |

- (1) DATA\_LANES の構成については、表 7-7 および 表 7-8 を参照してください。  
 (2) ADS9227 は、すべてのデータ インターフェイス モードを備えています。  
 (3) ADS9227 には適用されません。

図 7-4 に示されているように、SMPL\_SYNC ピンのパルスにより、デシメーション フィルタがリセットされます。SMPL\_SYNC のパルスは、デシメーション フィルタを使用する場合、複数の ADS922x デバイスを同期します。

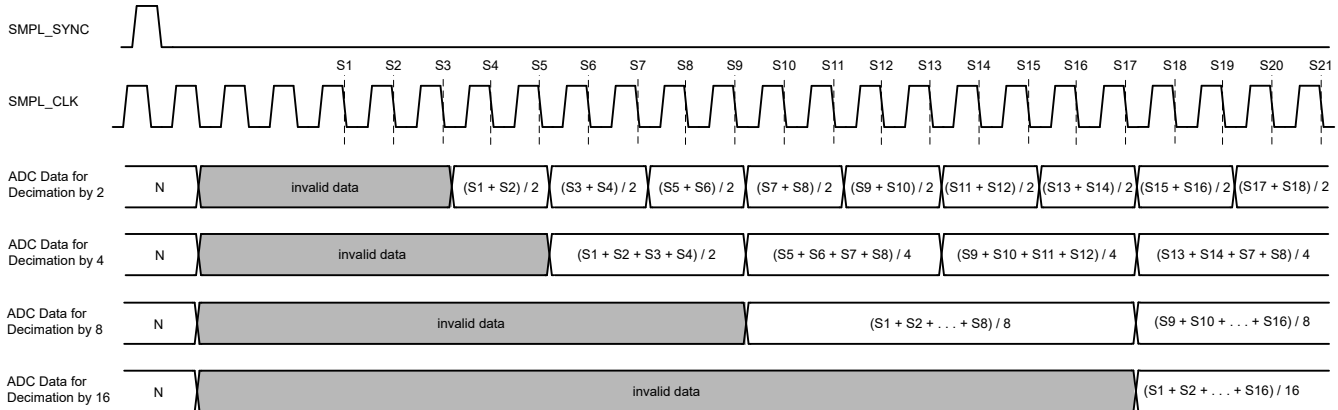


図 7-4. デシメーションによるデータ出力

### 7.3.7 デジタル ダウン コンバータ

ADS922x には、レジスタ アドレス Fbh ~ Feh によって構成されるオプションのオンチップのデジタル ダウン変換 (DDC) が含まれています。図 7-5 に示されているように、DDC にはデジタル ミキサと 24 ビットの数値制御発振器 (NCO) が内蔵されています。デジタル ミキサは、ADC 出力データと NCO 出力周波数の複雑な混合を表現する 24 ビットの I および Q 出力を生成します。ADC の各チャンネルは、デジタル ミキサからそれぞれ 24 ビットの I および Q 出力に対応する 48 ビット出力を生成します。

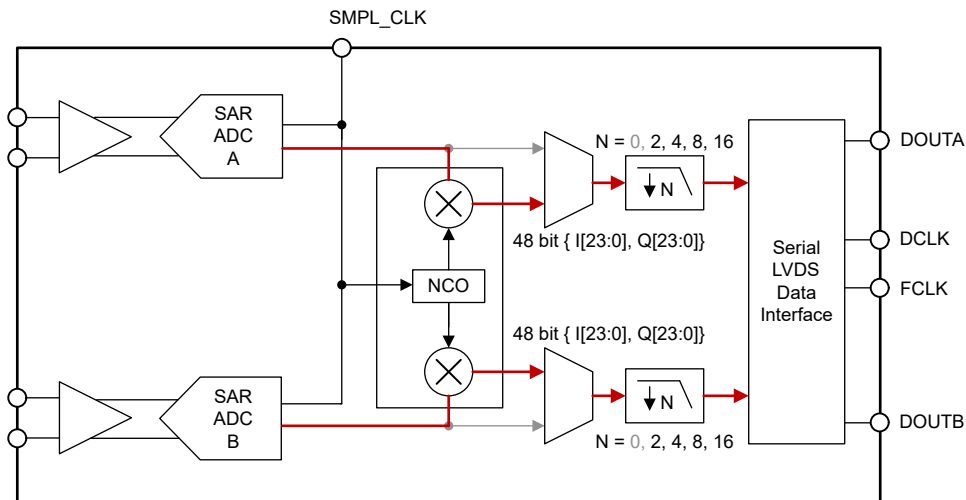


図 7-5. デジタル ダウン コンバータを使用するときのデータパス

NCO は ADC A と ADC B の両方で共通です。式 2 で得られる NCO の出力周波数は、NCO\_FREQUENCY レジスタ (アドレス 0xFD および 0xFE ) を使用して構成します。

$$f_{NCO} = \frac{f_{SMPL\_CLK}}{2^{24}} \times (NCO\_FREQUENCY[23:0] \& 0xFFFFF0) \text{ Hz} \quad (2)$$

NCO の出力位相は、SMPL\_SYNC ピンにパルスを印加することでリセットされます (図 6-7 を参照)。式 3 および 表 7-5 に示されているように、NCO 出力の初期位相は、NCO\_PHASE レジスタ (アドレス 0xFC および 0xFD) を使用して構成されます。

$$NCO\_PHASE[23:0] = \left( \frac{\text{Initial phase}}{2\pi} \times 2^{24} \right) \& 0xFFFFF0 \quad (3)$$

表 7-5. NCO の初期位相

| NCO_PHASE[23:0] | 初期位相   |
|-----------------|--------|
| 0x000000        | 0      |
| 0x7FFFF0        | $\pi$  |
| 0xFFFFF0        | $2\pi$ |

DDC では、デシメーション係数 2、4、8、または 16 を使用します。表 7-6 に、DDC 出力をデシメーションするレジスタの構成が示されています。

表 7-6. DDC のデシメーション設定

| デシメーション                | レジスタ                    | 値 |
|------------------------|-------------------------|---|
| 2                      | OSR_EN (0x0D[6])        | 1 |
|                        | OSR (0x0D[5:2])         | 0 |
|                        | OSR_CLK (0xC0[9:7])     | 0 |
| デシメーション係数 4、8、16 の共通設定 | CLK3 (0xC5[9])          | 1 |
|                        | OSR_INIT1 (0xC0[11:10]) | 1 |
|                        | OSR_INIT2 (0xC4[5:4])   | 2 |
|                        | OSR_INIT3 (0xC4[1])     | 1 |
|                        | OSR_EN (0x0D[6])        | 1 |
|                        | OSR_RD (0xC5[6:5])      | 1 |
|                        | OSR (0x0D[5:2])         | 1 |
| 4                      | OSR_CLK (0xC0[9:7])     | 0 |
|                        | OSR (0x0D[5:2])         | 2 |
| 8                      | OSR_CLK (0xC0[9:7])     | 4 |
|                        | OSR (0x0D[5:2])         | 3 |
| 16                     | OSR_CLK (0xC0[9:7])     | 5 |

### 7.3.8 データ インターフェイス

ADS922x は高速なシリアル LVDS データ インターフェイスを備えており、2 レーンと 1 レーンのデータ出力オプションがあります。ホストは、出力データ フレーム幅を、20 ビットまたは 24 ビット、シングル データ レート (SDR) およびダブル データ レート (DDR) モードで構成します。表 7-7 および 表 7-8 の構成。

表 7-7 および 表 7-8 に説明されているように、他のレジスタ フィールドに書き込む前に INIT\_1 レジスタ フィールドを構成します。

表 7-7. ADS9227 の出力データ インターフェイスのレジスタ マップ設定

| データフレーム幅 (ビット) | データレート | 出力レーン | INIT_1 0x04[3:0] | DATA_LANES 0x12[2:0] | DATA_RATE 0xC1[8] | CLK1 0xC0[12] | CLK2 0xC1[0] | CLK3 0xC5[9] | CLK4 0xC5[3:2] | CLK5 0xFB[1] | CLK6 0x1C[7:6] |
|----------------|--------|-------|------------------|----------------------|-------------------|---------------|--------------|--------------|----------------|--------------|----------------|
| 20             | SDR    | 1     | 0x000B           | 5                    | 1                 | 1             | 1            | 1            | 3              | 0            | 3              |
| 20             | SDR    | 2     | 0x000B           | 0                    | 1                 | 0             | 1            | 0            | 3              | 0            | 3              |
| 20             | DDR    | 1     | 0x000B           | 5                    | 0                 | 1             | 1            | 1            | 3              | 0            | 3              |
| 20             | DDR    | 2     | 0x000B           | 0                    | 0                 | 0             | 1            | 0            | 3              | 0            | 3              |
| 24             | SDR    | 1     | 0x000B           | 7                    | 1                 | 1             | 0            | 1            | 3              | 0            | 3              |
| 24             | SDR    | 2     | 0x0000           | 2                    | 1                 | 0             | 0            | 0            | 0              | 0            | 0              |
| 24             | DDR    | 1     | 0x000B           | 7                    | 0                 | 1             | 0            | 1            | 3              | 0            | 3              |
| 24             | DDR    | 2     | 0x0000           | 2                    | 0                 | 0             | 0            | 0            | 0              | 0            | 0              |

表 7-8. ADS9229 と ADS9228 の出力データ インターフェイスのレジスタ マップ設定

| データフレーム幅 (ビット) | データレート | 出力レーン | INIT_1 0x04[3:0] | DATA_LANES 0x12[2:0] | DATA_RATE 0xC1[8] | CLK1 0xC0[12] | CLK2 0xC1[0] | CLK3 0xC5[9] | CLK4 0xC5[3:2] | CLK5 0xFB[1] | CLK6 0x1C[7:6] |
|----------------|--------|-------|------------------|----------------------|-------------------|---------------|--------------|--------------|----------------|--------------|----------------|
| 20             | SDR    | 1     | -                |                      |                   |               |              |              |                |              |                |
| 20             | SDR    | 2     | -                |                      |                   |               |              |              |                |              |                |
| 20             | DDR    | 1     | -                |                      |                   |               |              |              |                |              |                |
| 20             | DDR    | 2     | -                |                      |                   |               |              |              |                |              |                |
| 24             | SDR    | 1     | -                | 2                    | 1                 | 0             | 0            | 0            | 0              | 1            | 0              |
| 24             | SDR    | 2     | -                | 2                    | 1                 | 0             | 0            | 0            | 0              | 0            | 0              |
| 24             | DDR    | 1     | -                | 2                    | 0                 | 0             | 0            | 0            | 0              | 1            | 0              |
| 24             | DDR    | 2     | -                | 2                    | 0                 | 0             | 0            | 0            | 0              | 0            | 0              |

ADS922x は、ADC サンプリング クロック SMPL\_CLK の倍数であるデータ クロック DCLK を生成します。データ クロック 周波数は、データ出力レーン数 (1 または 2)、データ フレーム幅、データ レートによって異なります。データ フレーム幅は 20 ビットまたは 24 ビットで、データレートは SDR または DDR です。式 4 で、DCLK の速度を計算します。表 7-9 に、出力データ クロック周波数の可能な値が示されています。

$$\text{DCLK speed} = \frac{2 \text{ ADC channels} \times \text{Data Frame Width (24 bit or 20 bit)}}{\text{Data Lanes (1 or 2)} \times \text{Data Rate (SDR = 1, DDR = 2)}} \times \text{SMPL\_CLK} \quad (4)$$

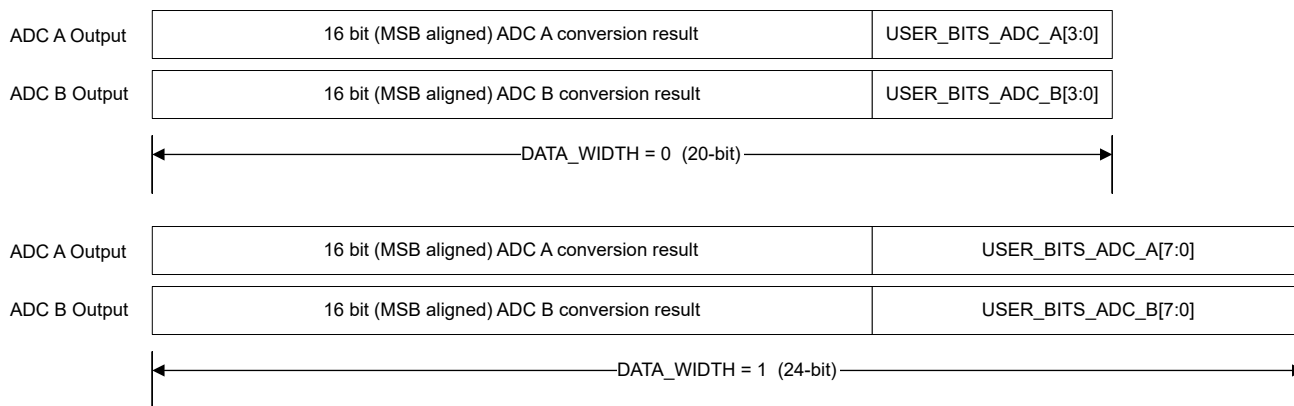
**表 7-9. データ クロック (DCLK) 速度**

| ADC チャンネル | データフレーム幅 (ビット) | データレート (1 = SDR, 2 = DDR) | 出力レーン <sup>(1)</sup> | SMPL_CLK 乗算器 | DCLK (SMPL_CLK = 5MHz) | DCLK (SMPL_CLK = 10MHz) | DCLK (SMPL_CLK = 20MHz) |
|-----------|----------------|---------------------------|----------------------|--------------|------------------------|-------------------------|-------------------------|
| 2         | 24             | 1                         | 1                    | 48           | 240MHz                 | —                       | —                       |
|           |                |                           | 2                    | 24           | 120MHz                 | — <sup>(2)</sup>        | — <sup>(2)</sup>        |
|           |                | 2                         | 1                    | 24           | 120MHz                 | 240MHz                  | 480MHz                  |
|           |                |                           | 2                    | 12           | 60MHz                  | 120MHz                  | 240MHz                  |
|           | 20             | 1                         | 1                    | 40           | 200MHz                 | — <sup>(3)</sup>        | — <sup>(3)</sup>        |
|           |                |                           | 2                    | 20           | 100MHz                 | — <sup>(3)</sup>        | — <sup>(3)</sup>        |
|           |                | 2                         | 1                    | 20           | 100MHz                 | — <sup>(3)</sup>        | — <sup>(3)</sup>        |
|           |                |                           | 2                    | 10           | 50MHz                  | — <sup>(3)</sup>        | — <sup>(3)</sup>        |

- (1) LVDS 出力データとクロックは、600MHz までの動作が規定されています。より高速な速度はサポートされていません。
- (2) ADS9229 および ADS9228 の場合、1 レーンのデータ出力は、データ平均化が有効な場合のみサポートされます。データの平均化 セクションを参照してください。
- (3) ADS9229 または ADS9228 では、20 ビットのデータ フレーム幅はサポートされていません。

**7.3.8.1 データ フレーム幅**

図 7-6 に示されているように、ADS922x は 24 ビットおよび 20 ビットのデータ フレーム幅オプションをサポートしています。データフレーム幅を選択するには、アドレス 0x12 の DATA\_WIDTH フィールドを構成します。デフォルトの出力データフレーム幅は 24 ビットです。ADC の分解能は 16 ビットで、20 ビットで表されます。



**図 7-6. データ フレーム幅の構成**

**7.3.8.2 ADC 出力データ ランダマイザー**

ADS922x には、データ出力ランダムマイザーがあります。有効になっている場合、ADC 変換結果はビット単位の排他論理和 (XOR) となります。図 7-7 に、このような XOR 動作の図が示されています。変換結果 (図 7-9) の LSB または XOR\_PRBS ビット (デフォルト) のいずれかが ADC データ出力 (図 7-8) に追加されます。ADC 変換結果の LSB と XOR\_PRBS は、1 または 0 の確率が同じです。XOR 動作の結果、ADS922x からのデータ出力はランダム化されます。データ インターフェイス上でランダム化された結果を送信することにより発生するグラウンド バウンスは、アナログ入力電圧とは関連していません。この無相関転送により、PCB レイアウトでグラウンド バウンスが最小限に抑えられないときに、データ転送と ADC のアナログ性能との間の干渉を最小限に抑えることができます。

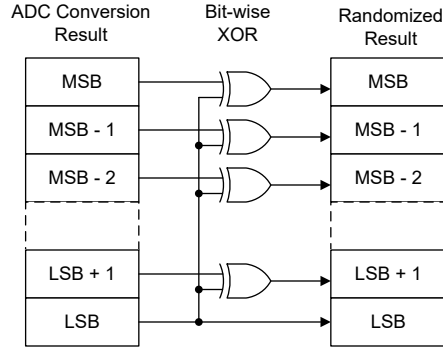


図 7-7. ビット単位の XOR 動作

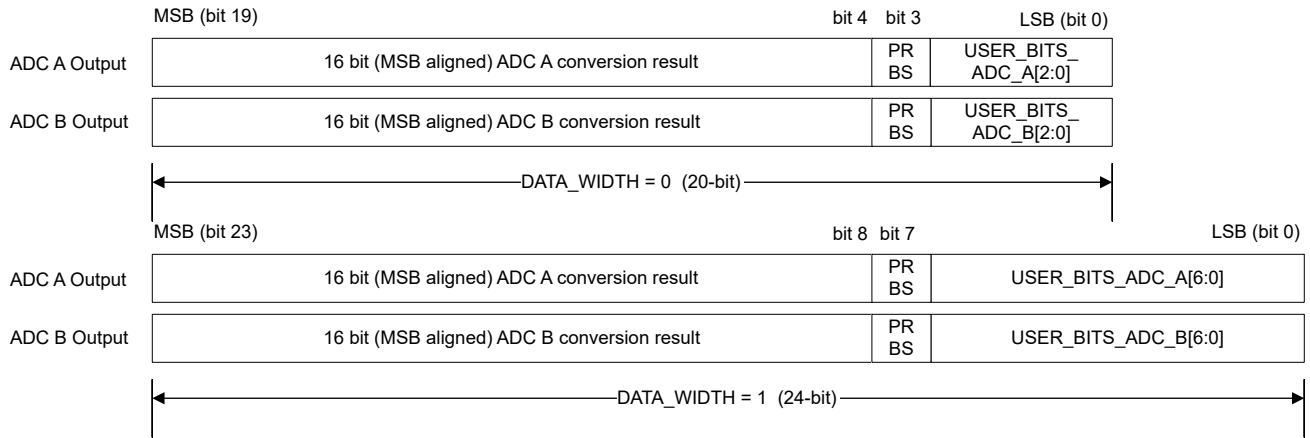


図 7-8. PRBS XOR が有効な場合のデータ フレーム幅の構成

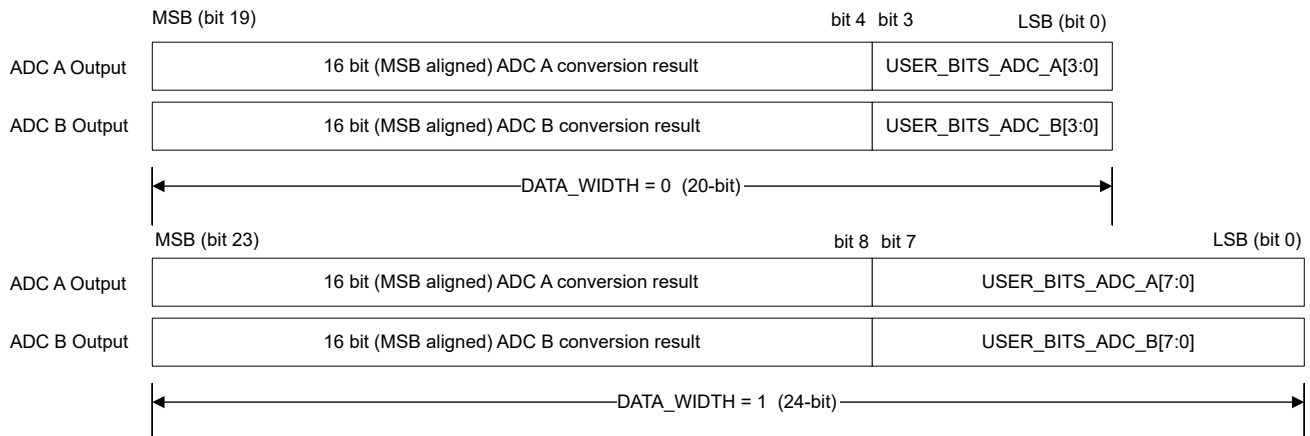


図 7-9. LSB XOR が有効な場合のデータ フレーム幅の構成

### 7.3.8.3 複数の ADC の同期

対応する ADS922x デバイスの SMPL\_CLK ピンを共通サンプリング クロックで駆動します。各 ADC の SMPL\_CLK の同じ PCB パターン長を使用して、ADC 外部のクロックパスのタイミング遅延を一致させます。

内部デシメーション フィルタを使用する際に、SMPL\_SYNC ピンを使用して複数の ADC を同期します。SMPL\_SYNC ピンは、サンプリング クロックの立ち下がりエッジによってラッチされます。SMPL\_SYNC のパルスは、内部デシメーション フィルタをリセットします。

### 7.3.9 データ インターフェイスのテスト パターン

ADS922x は、データ インターフェイスのデバッグと検証のためにホストで使用されるテスト パターン (図 7-10) を備えています。テスト パターンは、ADC 出力データを事前定義済みデジタル データに置き換えます。バンク 1 の対応するレジスタアドレス 0x13 ~ 0x1B を構成することで、テスト パターンを有効にします。

表 7-10 に、ADS922x でサポートされているテスト パターンが示されています。

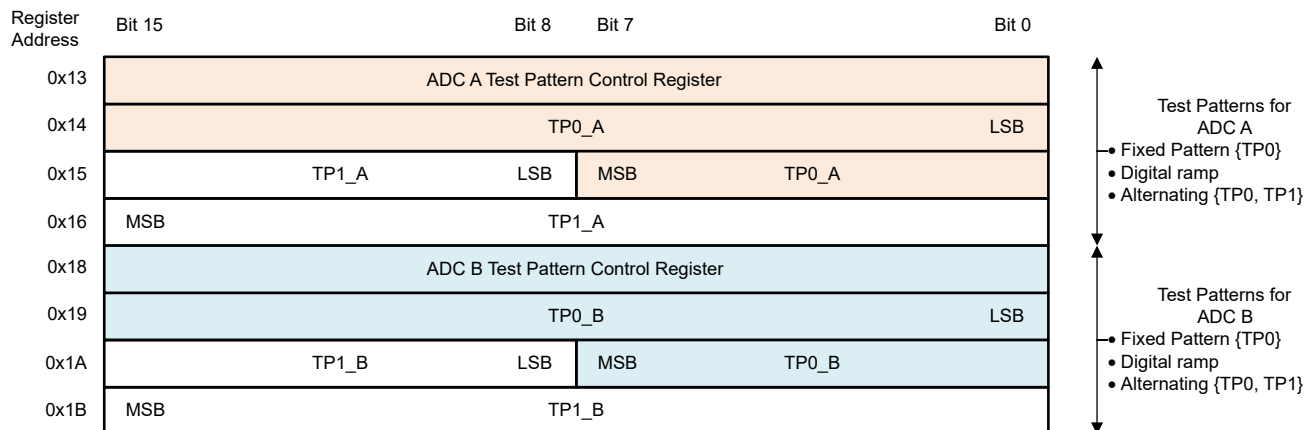


図 7-10. テスト パターンのレジスタ バンク

表 7-10. テスト パターン構成

| ADC 出力        | TP_EN_CHA<br>TP_EN_CHB | TP_MODE_CHA<br>TP_MODE_CHB | セクション      | 結果 1   |
|---------------|------------------------|----------------------------|------------|--|
| ADC 変換結果      | 0                      | —                          | —          | —  |
| 固定パターン        | 1                      | 0 または 1                    | 固定パターン     | ADC A = TP0_A<br>ADC B = TP0_B               |
| デジタル ランプ      | 1                      | 2                          | デジタル ランプ   | ADC A = デジタル ランプ<br>ADC B = デジタル ランプ         |
| テスト パターンの交互配置 | 1                      | 3                          | 交互テスト パターン | ADC A = TP0_A, TP1_A<br>ADC B = TP0_B, TP1_B |

#### 注

1. 2 つの独立したチャンネル グループ ADC A と ADC B のテスト パターンを構成します。

#### 7.3.9.1 固定パターン

ADC は、それぞれ ADC A および ADC B データの代わりに、TP0\_A および TP0\_B レジスタに定義された固定パターンを出力します。

- TP0\_A と TP0\_B のテスト パターンを構成します
- TP\_EN\_A = 1, TP\_MODE\_A = 0 (アドレス = 0x13)、TP\_EN\_B = 1, TP\_MODE\_B = 0 (アドレス = 0x18) に設定します

#### 7.3.9.2 デジタル ランプ

ADC は、ADC A および ADC B データの代わりに、デジタル ランプ値をそれぞれ RAMP\_INC\_A および RAMP\_INC\_B レジスタで指定されたインクリメントだけで出力します。

- RAMP\_INC\_A (アドレス = 0x13) および RAMP\_INC\_B (アドレス = 0x18) レジスタのデジタル ランプの 2 つの連続する手順間のインクリメント値をそれぞれ構成します。デジタル ランプは N+1 だけインクリメントします。ここで、N はこれらのレジスタで構成された値です。
- TP\_EN\_A = 1, TP\_MODE\_A = 2 (アドレス = 0x13)、TP\_EN\_B = 1, TP\_MODE\_B = 2 (アドレス = 0x18) に設定します

### 7.3.9.3 交互テスト パターン

ADC は、それぞれ ADC A と ADC B データの代わりに、TP0\_A、TP1\_A および TP0\_B、TP1\_B レジスタで定義された交互テスト パターンを出力します。

- TP0\_A、TP1\_A、TP0\_B、TP1\_B のテスト パターンを構成します
- TP\_EN\_A = 1, TP\_MODE\_A = 3 (アドレス = 0x13)、TP\_EN\_B = 1, TP\_MODE\_B = 3 (アドレス = 0x18) に設定します

### 7.3.10 ADC サンプルング クロック入力

信号対雑音比の性能を最大限に高めるには、スルーレートの高い低ジッタの外部クロックを使用します。差動またはシングルエンドのクロック入力 で ADS922x を動作させます。クロック振幅は ADC のアパーチャ ジッタに影響し、結果として信号対雑音比にも影響を与えます。最大限の信号対雑音比の性能を得るため、VDD\_1V8 レベルと GND レベル間のスイングを最大化する高速スルーレートのクロック信号を提供します。

サンプルング クロックがフリーランニングの連続クロックであることを確認します。スイッチング特性に示されているように、ADC はフリーランニング サンプルング クロックが印加された後で、有効な出力データ、データ クロック、フレーム クロック  $t_{PU\_SMPL\_CLK}$  生成します。サンプルング クロックが停止すると、ADC はパワーダウン状態になり、出力データ、データ クロック、フレーム クロックは無効になります。

図 7-11 に、差動サンプルング クロック入力の図が示されています。この構成では、差動サンプルング クロック入力を SMPL\_CLKP ピンおよび SMPL\_CLKM ピンに接続します。図 7-12 に、シングルエンド サンプルング クロック入力の図が示されています。この構成では、シングルエンド サンプルング クロックを SMPL\_CLKP に接続し、SMPL\_CLKM を接地します。

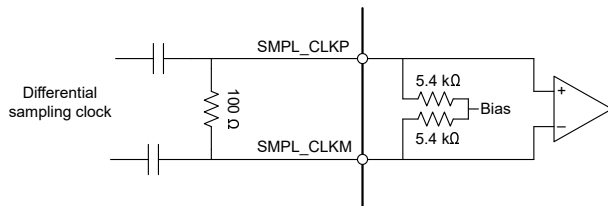


図 7-11. AC 結合差動サンプルング クロック

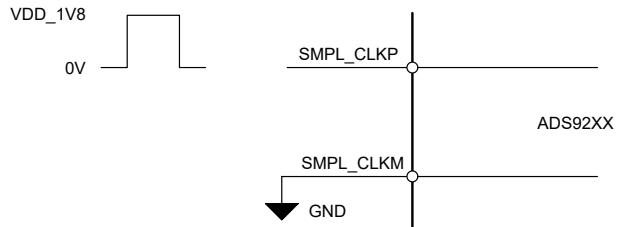


図 7-12. シングルエンド サンプルング クロック

## 7.4 デバイスの機能モード

### 7.4.1 リセット

$\overline{\text{RESET}}$  ピンのロジック 0 を使用して ADS922x をパワーダウンするか、RESET フィールド (アドレス 0x00、レジスタ バンク 0) に 1b を書き込みます。デバイスレジスタは、リセット後にデフォルト値に初期化されます。ADS9228 を初期化するためにレジスタ書き込み動作は必要ありません。

### 7.4.2 パワーダウンオプション

$\overline{\text{PWDN}}$  ピンのロジック 0 を使用して ADS922x をパワーダウンするか、PD\_CH フィールド (アドレス 0xC0、レジスタ バンク 1) に 11b を書き込みます。デバイスレジスタは、パワーアップ後にデフォルト値に初期化されます。ADS9228 を初期化するためにレジスタ書き込み動作は必要ありません。

### 7.4.3 通常動作

通常動作モードでは、ADS922x がパワーアップし、サンプリング クロックの立ち下がりエッジでアナログ入力がデジタル化されます。ADC は、データ クロック、フレーム クロック、MSB アラインで 16 ビット の変換結果を出力します。

### 7.4.4 初期化シーケンス

ADS922x レジスタ マップは、パワーアップ時にデフォルト値で初期化されます。表 7-11 に、ゲイン誤差校正を有効にし (推奨)、出力データ インターフェイスを変更する手順が示されています。ADS9229 の場合のみ、表 7-12 の初期化手順に従います。

表 7-11. ADS9229、ADS9228、ADS9227 のユーザー定義構成

| 手順番号 | レジスタ |      |   | 備考                                  |
|------|------|------|---|-------------------------------------|
|      | バンク  | アドレス | VALUE[15:0]   |                                     |
| 1    | 1    | 0x0D | ユーザー定義  | ゲイン誤差の校正を有効にし、ADC 出力データフォーマットを選択します |
| 2    | 1    | 0x33 | 0x2040  | ゲイン誤差の校正を有効にします                     |
| 3    | 0    | 0x04 | データ フレーム幅 = 24 ビットおよび出力レーン = 2 の場合は 0x0000<br>データフレーム幅と出力レーンの他の組み合わせの場合は 0x000B |                                     |

表 7-12. ADS9229 のみの初期化構成

| 手順番号 | レジスタ |            |             |
|------|------|------------|-------------|
|      | バンク  | アドレス       | VALUE[15:0] |
| 1    | 1    | 0x0D [9:8] | 0x3         |
| 2    | 1    | 0x34 [1]   | 0x1         |

## 7.5 プログラミング

### 7.5.1 レジスタ書き込み

レジスタ書き込みアクセスは、`SPI_RD_EN = 0b` を設定することで有効化されます。16 ビットの構成レジスタは 3 つのレジスタ バンクにグループ化されており、8 ビットのレジスタ アドレスでアドレス指定されます。`REG_BANK_SEL` ビットを構成することで、レジスタ バンク 1 とレジスタ バンク 2 が読み出しまたは書き込み動作のために選択されます。バンク 0 のレジスタは、`REG_BANK_SEL` ビットに関係なく、常にアクセスできます。バンク 0 のレジスタ アドレスは固有であり、レジスタ バンク 1 および 2 では使用されません。

図 7-13 に示されているように、レジスタに書き込む手順は以下の通りです。

1. フレーム 1: 次のレジスタ書き込みのためにレジスタ バンク 1 またはバンク 2 を選択するには、レジスタ バンク 0 のレジスタ アドレス `0x03` に書き込みます。バンク 0 のレジスタに書き込む場合、このフレームは影響を与えません。
2. フレーム 2: フレーム 1 で選択されたバンクのレジスタに書き込みます。同じレジスタ バンク内の複数のレジスタに書き込む場合は、この手順を繰り返します。

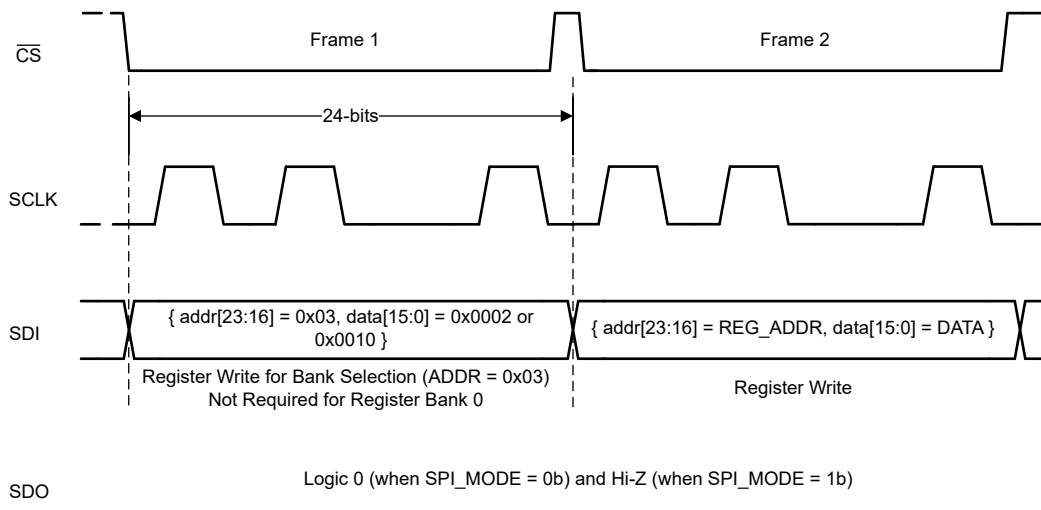


図 7-13. レジスタ書き込み

### 7.5.2 レジスタ読み出し

レジスタ バンク 0 のレジスタ アドレス `0x03` に書き込み、目的のレジスタ バンクを選択します。レジスタ読み出しアクセスは、レジスタ バンク 0 で `SPI_RD_EN = 1b` および `SPI_MODE = 1b` を設定することで有効化されます。図 7-14 に示されているように、`SPI_RD_EN` および `SPI_MODE` が設定された後、2 つの 24 ビット SPI フレームを使ってレジスタを読み出すことができます。最初の SPI フレームでレジスタ バンクが選択されます。ADC は、8 ビットのレジスタ アドレスに対応する 2 番目の SPI フレームで 16 ビットのレジスタ値を返します。

図 7-14 に示されているように、レジスタを読み出す手順は以下の通りです。

1. フレーム 1: `SPI_RD_EN = 0b` の場合、レジスタ バンク 0 のレジスタ アドレス `0x03` に書き込み、読み出し対象のレジスタ バンクを選択します。
2. フレーム 2: レジスタ バンク 0 のレジスタ アドレス `0x00` で `SPI_RD_EN = 1b`, `SPI_MODE = 1b` に設定します。
3. フレーム 3: 目的のレジスタ アドレスを含む 24 ビットの SPI フレームを使用して、選択されたバンクのいずれかのレジスタを読み出します。選択したバンクのいずれかのレジスタのアドレスで、対応するレジスタを読み出し、この手順を繰り返します。
4. フレーム 4: `SPI_RD_EN` を 0 に設定すると、レジスタ読み出しが無効になり、レジスタ書き込みが再度有効になります。
5. 手順 1 ~ 4 を繰り返して、別のバンクのレジスタを読み出します。

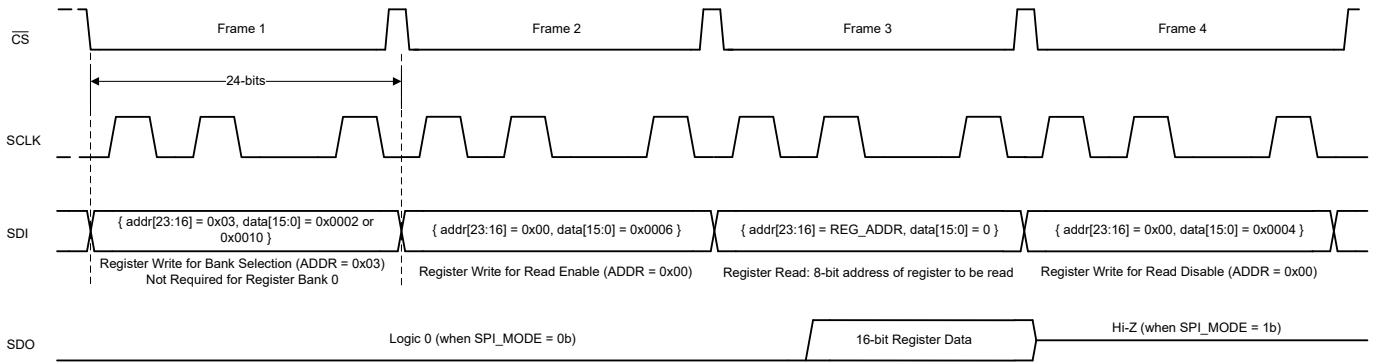


図 7-14. レジスタ読み出し

### 7.5.3 複数のデバイス : SPI 構成のデジチェーントポロジ

図 7-15 に、デジチェーントポロジで複数のデバイスを使用した一般的な接続図が示されています。

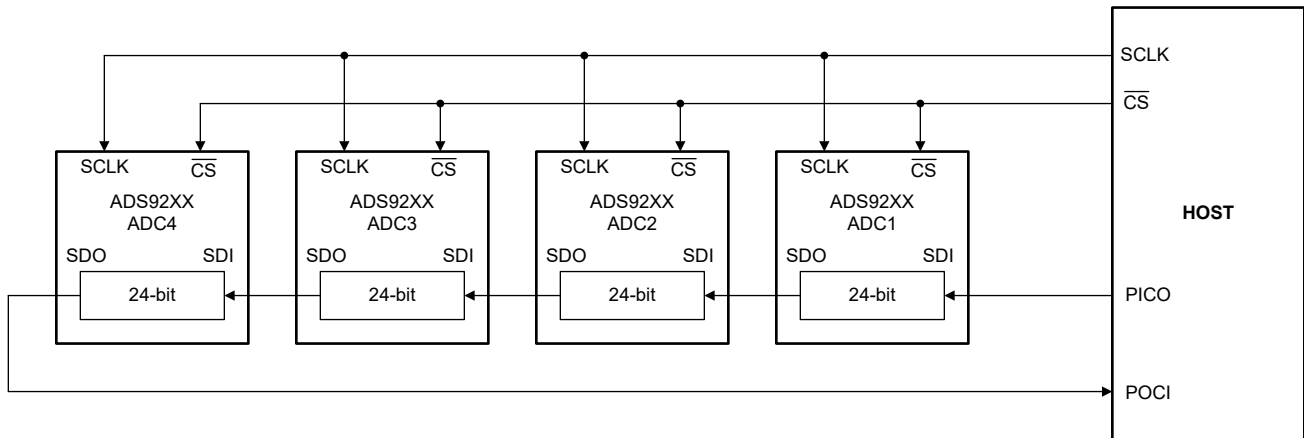


図 7-15. SPI 構成のデジチェーン接続

すべての ADC の  $\overline{CS}$  および SCLK 入力はい互いに接続され、それぞれコントローラの単一の  $\overline{CS}$  および SCLK ピンによって制御されます。チェーンの最初の ADC (ADC1) の SDI 入力ピンは、コントローラのペリフェラル入力コントローラ出力 (PICO) ピンに接続されています。ADC1 の SDO 出力ピンは、ADC2 の SDI 入力ピンに接続され、以下同様に接続されます。チェーン内の最後の ADC の SDO 出力ピン (ADC4) は、コントローラのペリフェラル出力コントローラ入力 (POCI) ピンに接続されます。PICO ピンのデータは、 $\overline{CS}$  がアクティブである限り、24 SCLK の遅延で ADC1 を通過します。

パワーアップ後またはデバイスのリセット後に、デジチェーン モードを有効にします。デジチェーン モードを有効にするには、DAISY\_CHAIN\_LEN レジスタのデジチェーンの長さを設定します。デジチェーンの長さは、ADC1 を除くチェーン内の ADC の数です。図 7-15 では、DAISE\_CHAIN\_LEN は 3 です。

#### 7.5.3.1 デジチェーンでのレジスタ書き込み

デジチェーン構成でレジスタに書き込むには、1 つの SPI フレームで  $N \times 24$  SCLK が必要です。図 7-15 に示されているように、4 つの ADC を含むデジチェーン構成でのレジスタ書き込みには 96 の SCLK が必要です。

デジチェーン モードは、パワーアップ時またはデバイスのリセット後に有効になります。DAISY\_CHAIN\_LEN フィールドを構成して、デジチェーン モードを有効にします。図 7-16 に示されている波形を N 回繰り返します。ここで、N はデジチェーン内の ADC の数です。図 7-17 に、N ADC のデジチェーン モードを有効にするための N SPI フレームを含む SPI 波形が示されています。

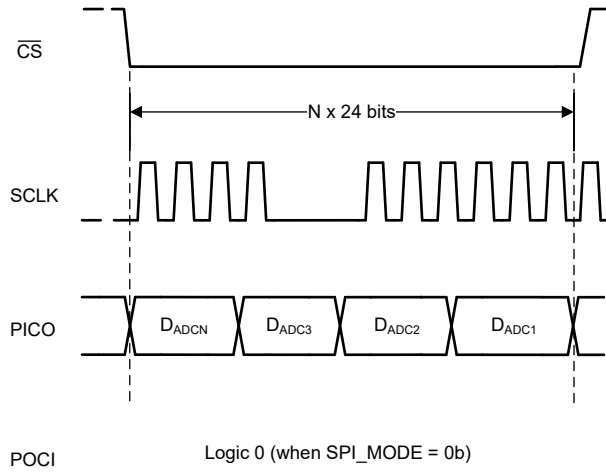


図 7-16. デイジーチェーンでのレジスタ書き込み

$$D_{ADC1}[23:0] = D_{ADC2}[23:0] = D_{ADC3}[23:0] = D_{ADCN}[23:0] = \{0000\ 0001, 0000\ 0000, N-1, 00\}$$

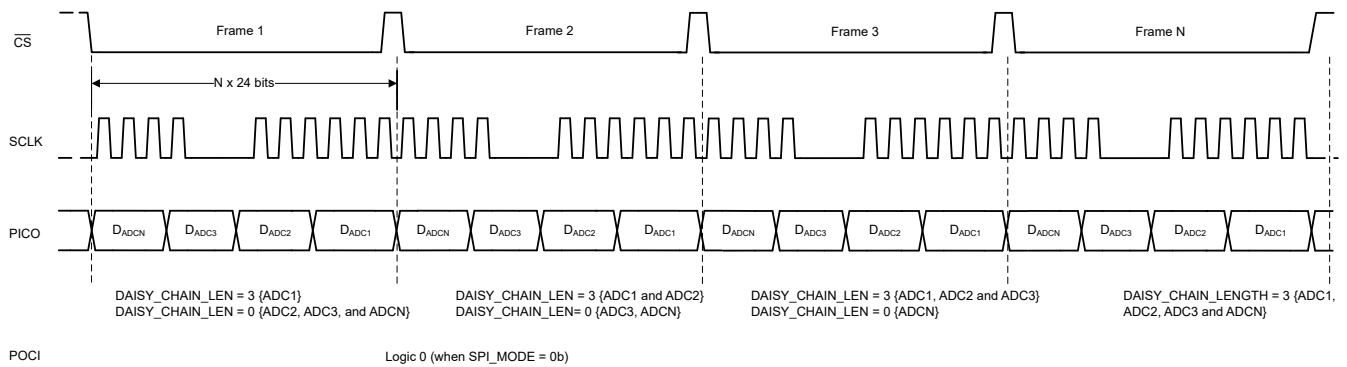


図 7-17. デイジーチェーンの長さを構成するためのレジスタ書き込み

### 7.5.3.2 デイジーチェーンでのレジスタ読み出し

図 7-18 に、デイジーチェーン構成のレジスタを読み出すための SPI 波形が示されています。デイジーチェーン接続された N 個の ADC からレジスタを読み出す手順は以下の通りです。

1. レジスタ読み出しは、次のレジスタに書き込むことで有効になります。
  - a. REG\_BANK\_SEL に書き込み、目的のレジスタ バンクを選択します
  - b. SPI\_RD\_EN = 0b を書き込み、レジスタ読み出しを有効にします (パワーアップ時のデフォルト)
2. レジスタ バンクが選択されている状態で、SPI\_RD\_EN = 0b のとき、コントローラは以下の方法でレジスタ データを読み出します。
  - a. 読み出し対象の 8 ビット レジスタ アドレスを含む N×24 ビット SPI フレーム:N 時間 (0xFE, 0x00, 8 ビットのレジスタ アドレス)
  - b. レジスタ データを読み出すための N×24 ビット SPI フレーム:N 回 (0xFF, 0xFF, 0xFF)

手順 2a の 0xFE は、指定された 8 ビット アドレスからのレジスタ読み出しのための ADC を構成します。手順 2a が終了すると、ADC の出力シフト レジスタにレジスタのデータがロードされます。ADC は、8 ビットのレジスタ アドレス、およびそれに対応する 16 ビットのレジスタ データを手順 2b で返します。

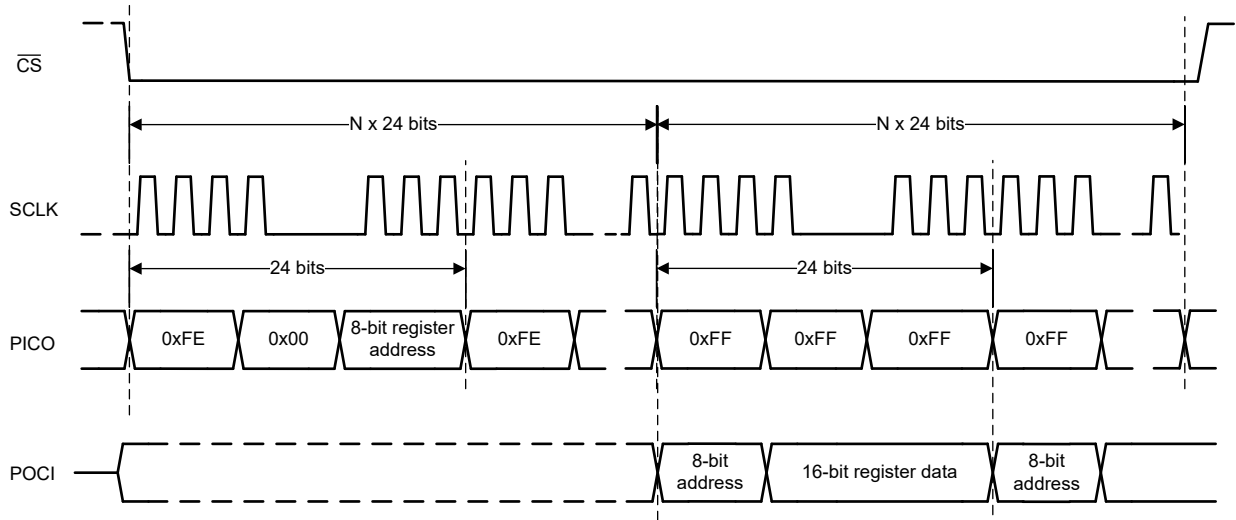


図 7-18. デイジー チェーン構成でのレジスタ読み出し

## 8 レジスタ マップ

### 8.1 レジスタ バンク 0

図 8-1. レジスタ バンク 0 マップ

| 追加  | D15              | D14 | D13 | D12 | D11 | D10 | D9              | D8 | D7 | D6 | D5 | D4 | D3   | D2       | D1        | D0   |
|-----|------------------|-----|-----|-----|-----|-----|-----------------|----|----|----|----|----|------|----------|-----------|------|
| 00h | 予約済み             |     |     |     |     |     |                 |    |    |    |    |    |      | SPI_MODE | SPI_RD_EN | リセット |
| 01h | 予約済み             |     |     |     |     |     | DAISY_CHAIN_LEN |    |    |    |    |    | 予約済み |          |           |      |
| 03h | 予約済み             |     |     |     |     |     | REG_BANK_SEL    |    |    |    |    |    |      |          |           |      |
| 04h | 予約済み             |     |     |     |     |     |                 |    |    |    |    |    |      | INIT_1   |           |      |
| 06h | REG_00H_READBACK |     |     |     |     |     |                 |    |    |    |    |    |      |          |           |      |

表 8-1. レジスタ セクション/ブロック アクセス タイプ コード

| アクセス タイプ      | 表記  | 概要               |
|---------------|-----|------------------|
| R             | R   | 読み出し             |
| W             | W   | 書き込み             |
| R/W           | R/W | 読み出しまたは書き込み      |
| リセットまたはデフォルト値 |     |                  |
| -n            |     | リセット後の値またはデフォルト値 |

#### 8.1.2 レジスタ 00h (オフセット = 0h) [リセット = 0h]

図 8-2. レジスタ 00h

| 15   | 14 | 13 | 12 | 11 | 10       | 9         | 8    |
|------|----|----|----|----|----------|-----------|------|
| 予約済み |    |    |    |    |          |           |      |
| W-0h |    |    |    |    |          |           |      |
| 7    | 6  | 5  | 4  | 3  | 2        | 1         | 0    |
| 予約済み |    |    |    |    | SPI_MODE | SPI_RD_EN | リセット |
| W-0h |    |    |    |    | W-0h     | W-0h      | W-0h |

図 8-3. レジスタ 00h のフィールドの説明

| ビット  | フィールド     | タイプ | リセット | 概要   |
|------|-----------|-----|------|--|
| 15-3 | 予約済み      | W   | 0h   | 予約済み。デフォルトのリセット値から変更しないでください。  |
| 2    | SPI_MODE  | W   | 0h   | レジスタ アクセスの構成インターフェイスとして、従来の SPI モードとデジタイゼーション SPI モードのどちらかを選択します。<br>0: デジタイゼーション SPI モード<br>1: レガシー SPI モード |
| 1    | SPI_RD_EN | W   | 0h   | レガシー SPI モードでレジスタ読み出しアクセスを有効にします。このビットは、デジタイゼーション SPI モードでは無効です。<br>0: レジスタ読み出しは無効化<br>1: レジスタ読み出しは有効化       |
| 0    | リセット      | W   | 0h   | ADC リセット制御。<br>0: 通常のデバイス動作<br>1: すべてのレジスタをリセット  |

### 8.1.3 レジスタ 01h (オフセット = 1h) [リセット = 0h]

図 8-4. レジスタ 01h

|        |                 |    |    |    |    |   |        |
|--------|-----------------|----|----|----|----|---|--------|
| 15     | 14              | 13 | 12 | 11 | 10 | 9 | 8      |
| 予約済み   |                 |    |    |    |    |   |        |
| R/W-0h |                 |    |    |    |    |   |        |
| 7      | 6               | 5  | 4  | 3  | 2  | 1 | 0      |
| 予約済み   | DAISY_CHAIN_LEN |    |    |    |    |   | 予約済み   |
| R/W-0h | R/W-0h          |    |    |    |    |   | R/W-0h |

図 8-5. レジスタ 01h のフィールドの説明

| ビット  | フィールド           | タイプ | リセット | 概要   |
|------|-----------------|-----|------|--|
| 15-7 | 予約済み            | R/W | 0h   | 予約済み。デフォルトのリセット値から変更しないでください。  |
| 6-2  | DAISY_CHAIN_LEN | R/W | 0h   | SPI 構成のために、デジタイザチェーン接続された ADC の数を構成します。<br>0:1 ADC<br>1:2 ADC<br>31:32 ADC |
| 1-0  | 予約済み            | R/W | 0h   | 予約済み。デフォルトのリセット値から変更しないでください。  |

### 8.1.4 レジスタ 03h (オフセット = 3h) [リセット = 2h]

図 8-6. レジスタ 03h

|              |    |    |    |    |    |   |   |
|--------------|----|----|----|----|----|---|---|
| 15           | 14 | 13 | 12 | 11 | 10 | 9 | 8 |
| 予約済み         |    |    |    |    |    |   |   |
| R/W-0h       |    |    |    |    |    |   |   |
| 7            | 6  | 5  | 4  | 3  | 2  | 1 | 0 |
| REG_BANK_SEL |    |    |    |    |    |   |   |
| R/W-2h       |    |    |    |    |    |   |   |

図 8-7. レジスタ 03h のフィールドの説明

| ビット  | フィールド        | タイプ | リセット | 概要  |
|------|--------------|-----|------|---|
| 15-8 | 予約済み         | R/W | 0h   | 予約済み。デフォルトのリセット値から変更しないでください。   |
| 7-0  | REG_BANK_SEL | R/W | 2h   | 読み出しおよび書き込み動作のレジスタバンクの選択。<br>0:レジスタバンク 0 を選択<br>2:レジスタバンク 1 を選択<br>16:レジスタバンク 2 を選択 |

### 8.1.5 レジスタ 04h (オフセット = 4h) [リセット = 0h]

図 8-8. レジスタ 04h

|        |    |    |    |        |    |   |   |
|--------|----|----|----|--------|----|---|---|
| 15     | 14 | 13 | 12 | 11     | 10 | 9 | 8 |
| 予約済み   |    |    |    |        |    |   |   |
| R-0h   |    |    |    |        |    |   |   |
| 7      | 6  | 5  | 4  | 3      | 2  | 1 | 0 |
| 予約済み   |    |    |    | INIT_1 |    |   |   |
| R/W-0h |    |    |    |        |    |   |   |

図 8-9. レジスタ 04h のフィールドの説明

| ビット | フィールド  | タイプ | リセット | 概要  |
|-----|--------|-----|------|---|
| 3-0 | INIT_1 | R/W | 0h   | デバイス初期化の INIT_1 フィールド。初期化シーケンスの間に 1011b を書き込みます。通常動作の場合は 0000b を書き込みます。 |

### 8.1.6 レジスタ 06h (オフセット = 6h) [リセット = 2h]

図 8-10. レジスタ 06h

|                  |    |    |    |    |    |   |   |
|------------------|----|----|----|----|----|---|---|
| 15               | 14 | 13 | 12 | 11 | 10 | 9 | 8 |
| REG_00H_READBACK |    |    |    |    |    |   |   |
| R-0h             |    |    |    |    |    |   |   |
| 7                | 6  | 5  | 4  | 3  | 2  | 1 | 0 |
| REG_00H_READBACK |    |    |    |    |    |   |   |
| R-5h             |    |    |    |    |    |   |   |

図 8-11. レジスタ 06h のフィールドの説明

| ビット  | フィールド            | タイプ | リセット | 概要   |
|------|------------------|-----|------|--|
| 15-0 | REG_00H_READBACK | R   | 2h   | このレジスタは、読み戻しのためのレジスタ アドレス 0x00 のコピーです。レジスタ アドレス 0x00 は書き込み専用です。レジスタ読み出しには、アドレス 0x00 の SPI_RD_EN を 1 に設定する必要があるため、デフォルトの読み戻し値は 2h です。 |

## 8.2 レジスタ バンク 1

図 8-12. レジスタ バンク 1 マップ

| 追加  | D15                   | D14   | D13         | D12  | D11       | D10     | D9                 | D8        | D7                     | D6     | D5          | D4        | D3          | D2         | D1   | D0       |  |
|-----|-----------------------|-------|-------------|------|-----------|---------|--------------------|-----------|------------------------|--------|-------------|-----------|-------------|------------|------|----------|--|
| 0Dh | 予約済み                  |       | DATA_FORMAT | 予約済み |           |         | LAT_INC            |           | GE_CAL_EN1             | OSR_EN | OSR         |           |             |            | 予約済み |          |  |
| 10h | 予約済み                  |       |             |      |           |         |                    |           |                        |        |             |           |             |            |      | HI_FREQ  |  |
| 12h | 予約済み                  |       |             |      |           |         |                    |           |                        |        |             |           | XOR_EN      | DATA_LANES |      |          |  |
| 13h | 予約済み                  |       |             |      |           |         | RAMP_INC_A         |           |                        |        | TP_MODE_CHA | TP_EN_CHA | 予約済み        |            |      |          |  |
| 14h | TP0_A                 |       |             |      |           |         |                    |           |                        |        |             |           |             |            |      |          |  |
| 15h | TP1_A                 |       |             |      |           |         | TP0_A              |           |                        |        |             |           |             |            |      |          |  |
| 16h | TP1_A                 |       |             |      |           |         |                    |           |                        |        |             |           |             |            |      |          |  |
| 18h | 予約済み                  |       |             |      |           |         | RAMP_INC_B         |           |                        |        | TP_MODE_CHB | TP_EN_CHB | 予約済み        |            |      |          |  |
| 19h | TP0_B                 |       |             |      |           |         |                    |           |                        |        |             |           |             |            |      |          |  |
| 1Ah | TP1_B                 |       |             |      |           |         | TP0_B              |           |                        |        |             |           |             |            |      |          |  |
| 1Bh | TP1_B                 |       |             |      |           |         |                    |           |                        |        |             |           |             |            |      |          |  |
| 1Ch | USER_BITS_ADC_B       |       |             |      |           |         |                    |           | USER_BITS_ADC_A        |        |             |           |             |            |      |          |  |
| 33h | 予約済み                  |       | GE_CAL_EN3  | 予約済み |           |         |                    |           | GE_CAL_EN2             | 予約済み   |             |           |             |            |      |          |  |
| 34h | 予約済み                  |       |             |      |           |         |                    |           |                        |        |             | LAT_EN    | 予約済み        |            |      |          |  |
| 90h | 予約済み                  | TS_LD | 予約済み        |      |           |         |                    |           |                        |        |             |           |             |            |      |          |  |
| 91h | 予約済み                  |       |             |      |           |         | TEMPERATURE_SENSOR |           |                        |        |             |           |             |            |      |          |  |
| C0h | 予約済み                  |       |             | CLK1 | OSR_INIT1 | OSR_CLK |                    |           |                        | 予約済み   |             |           |             | PD_CH      |      |          |  |
| C1h | 予約済み                  |       |             |      | PD_REF    | 予約済み    |                    | DATA_RATE | 予約済み                   |        |             |           |             |            | CLK2 |          |  |
| C4h | 予約済み                  |       |             |      |           |         |                    |           | OSR_INIT2              |        | 予約済み        |           | OSR_INIT3   | PD_CHIP    |      |          |  |
| C5h | 予約済み                  |       | HI_FREQ_EN  | 予約済み |           |         | CLK3               | 予約済み      |                        | RD_CLK | 予約済み        | CLK4      | 予約済み        |            |      |          |  |
| FBh | 予約済み                  |       |             |      |           |         |                    |           |                        |        |             |           | NCO_SY_SREF | XOR_MODE   | CLK5 | MIXER_EN |  |
| FCh | NCO_PHASE_COUNT[15:0] |       |             |      |           |         |                    |           |                        |        |             |           |             |            |      |          |  |
| FDh | NCO_FREQUENCY[7:0]    |       |             |      |           |         |                    |           | NCO_PHASE_COUNT[23:16] |        |             |           |             |            |      |          |  |
| FEh | NCO_FREQUENCY[23:8]   |       |             |      |           |         |                    |           |                        |        |             |           |             |            |      |          |  |

表 8-2. レジスタ セクション / ブロック アクセス タイプ コード

| アクセス タイプ      | 表記  | 概要               |
|---------------|-----|------------------|
| R             | R   | 読み出し             |
| W             | W   | 書き込み             |
| R/W           | R/W | 読み出しまたは書き込み      |
| リセットまたはデフォルト値 |     |                  |
| -n            |     | リセット後の値またはデフォルト値 |

### 8.2.1 レジスタ 0Dh (オフセット = Dh) [リセット = 2002h]

図 8-13. レジスタ 0Dh

|            |        |             |        |    |    |         |   |
|------------|--------|-------------|--------|----|----|---------|---|
| 15         | 14     | 13          | 12     | 11 | 10 | 9       | 8 |
| 予約済み       |        | DATA_FORMAT | 予約済み   |    |    | LAT_INC |   |
| R/W-0h     |        | R/W-1h      | R/W-0h |    |    | R/W-0h  |   |
| 7          | 6      | 5           | 4      | 3  | 2  | 1       | 0 |
| GE_CAL_EN1 | OSR_EN | OSR         |        |    |    | 予約済み    |   |
| R/W-0h     | R/W-0h | R/W-0h      |        |    |    | R/W-2h  |   |

図 8-14. レジスタ 0Dh のフィールドの説明

| ビット   | フィールド       | タイプ | リセット | 概要  |
|-------|-------------|-----|------|---|
| 15-14 | 予約済み        | R/W | 0h   | 予約済み。デフォルトのリセット値から変更しないでください。   |
| 13    | DATA_FORMAT | R/W | 1h   | ADC 変換結果のデータ フォーマットを選択します。<br>0: ストレート バイナリ形式<br>1: 2 の補数形式                             |
| 12-10 | 予約済み        | R/W | 0h   | 予約済み。デフォルトのリセット値から変更しないでください。   |
| 9-8   | LAT_INC     | R/W | 0h   | ADS9229 では、このフィールドを 11b に設定して INL 性能を最適化します。  |
| 7     | GE_CAL_EN1  | R/W | 0h   | ゲイン誤差校正のグローバル制御。<br>0: すべてのチャンネルでゲイン誤差の校正は無効化<br>1: すべてのチャンネルでゲイン誤差の校正は有効化              |
| 6     | OSR_EN      | R/W | 0h   | データ平均化深度の制御。<br>0: データ平均化は無効化<br>1: データ平均化は有効化  |
| 5-2   | OSR         | R/W | 0h   | データ平均化を有効にするための制御。<br>0: 2 サンプルを平均化<br>1: 4 サンプルを平均化<br>2: 8 サンプルを平均化<br>3: 16 サンプルを平均化 |
| 1-0   | 予約済み        | R/W | 2h   | 予約済み。デフォルトのリセット値から変更しないでください。   |

### 8.2.2 レジスタ 10h (オフセット = 10h) [リセット = 0h]

図 8-15. レジスタ 10h

|        |    |    |    |    |    |   |        |
|--------|----|----|----|----|----|---|--------|
| 15     | 14 | 13 | 12 | 11 | 10 | 9 | 8      |
| 予約済み   |    |    |    |    |    |   |        |
| R/W-0h |    |    |    |    |    |   |        |
| 7      | 6  | 5  | 4  | 3  | 2  | 1 | 0      |
| 予約済み   |    |    |    |    |    |   | 予約済み   |
| R/W-0h |    |    |    |    |    |   | R/W-0h |

図 8-16. レジスタ 10h のフィールドの説明

| ビット  | フィールド   | タイプ | リセット | 概要  |
|------|---------|-----|------|---|
| 15-1 | 予約済み    | R/W | 0h   | 予約済み。デフォルトのリセット値から変更しないでください。   |
| 0    | HI_FREQ | R/W | 0h   | アナログ入力高速スルーレート制御<br>0: 通常スルーレート<br>1: 高速スルーレート: 高速アナログ入力制御は有効化。入力周波数 2Mhz 未満に推奨されます。HI_FREQ_EN も参照してください。 |

### 8.2.3 レジスタ 12h (オフセット = 12h) [リセット = 2h]

図 8-17. レジスタ 12h

|        |    |    |    |        |            |   |   |  |
|--------|----|----|----|--------|------------|---|---|--|
| 15     | 14 | 13 | 12 | 11     | 10         | 9 | 8 |  |
| 予約済み   |    |    |    |        |            |   |   |  |
| R/W-0h |    |    |    |        |            |   |   |  |
| 7      | 6  | 5  | 4  | 3      | 2          | 1 | 0 |  |
| 予約済み   |    |    |    | XOR_EN | DATA_LANES |   |   |  |
| R/W-0h |    |    |    | R/W-0h | R/W-2h     |   |   |  |

図 8-18. レジスタ 12h のフィールドの説明

| ビット  | フィールド      | タイプ | リセット | 概要  |
|------|------------|-----|------|---|
| 15-4 | 予約済み       | R/W | 0h   | 予約済み。デフォルトのリセット値から変更しないでください。   |
| 3    | XOR_EN     | R/W | 0h   | ADC 変換結果で XOR 動作を有効にします。<br>0: XOR 動作は無効<br>1: ADC 変換結果は、デフォルトでは PRBS ビットでビット単位の XOR となります  |
| 2-0  | DATA_LANES | R/W | 2h   | 出力データレーンの数と出力レーンごとのデータビット数を選択します。ADC 変換結果で XOR 動作を有効にします。<br>0: それぞれ DOUTA および DOUTB の ADC の A および B のデータ出力、ADC ごとに 20 ビット。<br>2: それぞれ DOUTA および DOUTB の ADC の A および B のデータ出力、ADC ごとに 24 ビット。<br>5: DOUTA の ADC A および B データ出力、ADC ごとに 20 ビット。<br>7: DOUTA の ADC A および B データ出力、ADC ごとに 24 ビット。 |

### 8.2.4 レジスタ 13h (オフセット = 13h) [リセット = 0h]

図 8-19. レジスタ 13h

|            |    |    |    |           |    |         |        |
|------------|----|----|----|-----------|----|---------|--------|
| 15         | 14 | 13 | 12 | 11        | 10 | 9       | 8      |
| 予約済み       |    |    |    |           |    |         |        |
| R/W-0h     |    |    |    |           |    |         |        |
| 7          | 6  | 5  | 4  | 3         | 2  | 1       | 0      |
| RAMP_INC_A |    |    |    | TP_MODE_A |    | TP_EN_A | 予約済み   |
| R/W-0h     |    |    |    | R/W-0h    |    | R/W-0h  | R/W-0h |

図 8-20. レジスタ 13h のフィールドの説明

| ビット  | フィールド      | タイプ | リセット | 概要   |
|------|------------|-----|------|--|
| 15-8 | 予約済み       | R/W | 0h   | 予約済み。デフォルトのリセット値から変更しないでください。  |
| 7-4  | RAMP_INC_A | R/W | 0h   | ランプ パターン出力のインクリメント値。出力ランプは N+1 だけインクリメントします。ここで、N はこのレジスタに構成されている値です。  |
| 3-2  | TP_MODE_A  | R/W | 0h   | ADC A のデジタル テスト パターンを選択します。<br>0: TP0_A レジスタからの固定パターン<br>1: TP0_A レジスタからの固定パターン<br>2: デジタル ランプ出力<br>3: TP0_A および TP1_A レジスタからの代替固定パターン出力 |
| 1    | TP_EN_A    | R/W | 0h   | ADC A に対応するデータのデジタル テスト パターンを有効にします。<br>0: データ出力は ADC 変換結果です。<br>1: データ出力は ADC A のデジタル テスト パターンです  |
| 0    | 予約済み       | R/W | 0h   | 予約済み。デフォルトのリセット値から変更しないでください。  |

### 8.2.5 レジスタ 14h (オフセット = 14h) [リセット = 0h]

図 8-21. レジスタ 14h

|             |    |    |    |    |    |   |   |
|-------------|----|----|----|----|----|---|---|
| 15          | 14 | 13 | 12 | 11 | 10 | 9 | 8 |
| TP0_A[15:0] |    |    |    |    |    |   |   |
| R/W-0h      |    |    |    |    |    |   |   |
| 7           | 6  | 5  | 4  | 3  | 2  | 1 | 0 |
| TP0_A[15:0] |    |    |    |    |    |   |   |
| R/W-0h      |    |    |    |    |    |   |   |

図 8-22. レジスタ 14h のフィールドの説明

| ビット  | フィールド       | タイプ | リセット | 概要                    |
|------|-------------|-----|------|-----------------------|
| 15-0 | TP0_A[15:0] | R/W | 0h   | テスト パターン 0 の下位 16 ビット |

### 8.2.6 レジスタ 15h (オフセット = 15h) [リセット = 0h]

図 8-23. レジスタ 15h

|              |    |    |    |    |    |   |   |
|--------------|----|----|----|----|----|---|---|
| 15           | 14 | 13 | 12 | 11 | 10 | 9 | 8 |
| TP1_A[7:0]   |    |    |    |    |    |   |   |
| R/W-0h       |    |    |    |    |    |   |   |
| 7            | 6  | 5  | 4  | 3  | 2  | 1 | 0 |
| TP0_A[23:16] |    |    |    |    |    |   |   |
| R/W-0h       |    |    |    |    |    |   |   |

図 8-24. レジスタ 15h のフィールドの説明

| ビット  | フィールド        | タイプ | リセット | 概要                  |
|------|--------------|-----|------|---------------------|
| 15-8 | TP1_A[7:0]   | R/W | 0h   | テストパターン 1 の下位 8 ビット |
| 7-0  | TP0_A[23:16] | R/W | 0h   | テストパターン 0 の上位 8 ビット |

### 8.2.7 レジスタ 16h (オフセット = 16h) [リセット = 0h]

図 8-25. レジスタ 16h

|             |    |    |    |    |    |   |   |
|-------------|----|----|----|----|----|---|---|
| 15          | 14 | 13 | 12 | 11 | 10 | 9 | 8 |
| TP1_A[23:8] |    |    |    |    |    |   |   |
| R/W-0h      |    |    |    |    |    |   |   |
| 7           | 6  | 5  | 4  | 3  | 2  | 1 | 0 |
| TP1_A[23:8] |    |    |    |    |    |   |   |
| R/W-0h      |    |    |    |    |    |   |   |

図 8-26. レジスタ 16h のフィールドの説明

| ビット  | フィールド       | タイプ | リセット | 概要                   |
|------|-------------|-----|------|----------------------|
| 15-0 | TP1_A[23:8] | R/W | 0h   | テストパターン 1 の上位 16 ビット |

### 8.2.8 レジスタ 18h (オフセット = 18h) [リセット = 0h]

図 8-27. レジスタ 18h

|            |    |    |    |           |    |         |        |
|------------|----|----|----|-----------|----|---------|--------|
| 15         | 14 | 13 | 12 | 11        | 10 | 9       | 8      |
| 予約済み       |    |    |    |           |    |         |        |
| R/W-0h     |    |    |    |           |    |         |        |
| 7          | 6  | 5  | 4  | 3         | 2  | 1       | 0      |
| RAMP_INC_B |    |    |    | TP_MODE_B |    | TP_EN_B | 予約済み   |
| R/W-0h     |    |    |    | R/W-0h    |    | R/W-0h  | R/W-0h |

図 8-28. レジスタ 18h のフィールドの説明

| ビット  | フィールド      | タイプ | リセット | 概要   |
|------|------------|-----|------|--|
| 15-8 | 予約済み       | R/W | 0h   | 予約済み。デフォルトのリセット値から変更しないでください。  |
| 7-4  | RAMP_INC_B | R/W | 0h   | ランプ パターン出力のインクリメント値。出力ランプは N+1 だけインクリメントします。ここで、N はこのレジスタに構成されている値です。  |
| 3-2  | TP_MODE_B  | R/W | 0h   | ADC B のデジタル テスト パターンを選択します。<br>0: TP0_B レジスタからの固定パターン<br>1: TP0_B レジスタからの固定パターン<br>2: デジタル ランプ出力<br>3: TP0_B および TP1_B レジスタからの代替固定パターン出力 |
| 1    | TP_EN_B    | R/W | 0h   | ADC B に対応するデータのデジタル テスト パターンを有効にします。<br>0: データ出力は ADC 変換結果です。<br>1: データ出力はデジタル テスト パターンです  |
| 0    | 予約済み       | R/W | 0h   | 予約済み。デフォルトのリセット値から変更しないでください。  |

### 8.2.9 レジスタ 19h (オフセット = 19h) [リセット = 0h]

図 8-29. レジスタ 19h

|             |    |    |    |    |    |   |   |
|-------------|----|----|----|----|----|---|---|
| 15          | 14 | 13 | 12 | 11 | 10 | 9 | 8 |
| TP0_B[15:0] |    |    |    |    |    |   |   |
| R/W-0h      |    |    |    |    |    |   |   |
| 7           | 6  | 5  | 4  | 3  | 2  | 1 | 0 |
| TP0_B[15:0] |    |    |    |    |    |   |   |
| R/W-0h      |    |    |    |    |    |   |   |

図 8-30. レジスタ 19h のフィールドの説明

| ビット  | フィールド       | タイプ | リセット | 概要                    |
|------|-------------|-----|------|-----------------------|
| 15-0 | TP0_B[15:0] | R/W | 0h   | テスト パターン 0 の下位 16 ビット |

### 8.2.10 レジスタ 1Ah (オフセット = 1Ah) [リセット = 0h]

図 8-31. レジスタ 1Ah

|              |    |    |    |    |    |   |   |
|--------------|----|----|----|----|----|---|---|
| 15           | 14 | 13 | 12 | 11 | 10 | 9 | 8 |
| TP1_B[7:0]   |    |    |    |    |    |   |   |
| R/W-0h       |    |    |    |    |    |   |   |
| 7            | 6  | 5  | 4  | 3  | 2  | 1 | 0 |
| TP0_B[23:16] |    |    |    |    |    |   |   |
| R/W-0h       |    |    |    |    |    |   |   |

図 8-32. レジスタ 1Ah のフィールドの説明

| ビット  | フィールド        | タイプ | リセット | 概要                  |
|------|--------------|-----|------|---------------------|
| 15-8 | TP1_B[7:0]   | R/W | 0h   | テストパターン 1 の下位 8 ビット |
| 7-0  | TP0_B[23:16] | R/W | 0h   | テストパターン 0 の上位 8 ビット |

### 8.2.11 レジスタ 1Ch (オフセット = 1Ch) [リセット = 0h]

図 8-33. レジスタ 1Ch

|                 |    |    |    |    |    |   |   |
|-----------------|----|----|----|----|----|---|---|
| 15              | 14 | 13 | 12 | 11 | 10 | 9 | 8 |
| USER_BITS_ADC_B |    |    |    |    |    |   |   |
| R/W-0h          |    |    |    |    |    |   |   |
| 7               | 6  | 5  | 4  | 3  | 2  | 1 | 0 |
| USER_BITS_ADC_A |    |    |    |    |    |   |   |
| R/W-0h          |    |    |    |    |    |   |   |

図 8-34. レジスタ 1Ch のフィールドの説明

| ビット  | フィールド           | タイプ | リセット | 概要                                  |
|------|-----------------|-----|------|-------------------------------------|
| 15-8 | USER_BITS_ADC_B | R/W | 0h   | ADC B からの ADC 変換結果にユーザー定義ビットが追加されます |
| 7-0  | USER_BITS_ADC_A | R/W | 0h   | ADC A からの ADC 変換結果にユーザー定義ビットが追加されます |

### 8.2.12 レジスタ 33h (オフセット = 33h) [リセット = 0h]

図 8-35. レジスタ 33h

|        |            |            |        |    |    |   |   |
|--------|------------|------------|--------|----|----|---|---|
| 15     | 14         | 13         | 12     | 11 | 10 | 9 | 8 |
| 予約済み   |            | GE_CAL_EN3 | 予約済み   |    |    |   |   |
| R/W-0h |            | R/W-0h     | R/W-0h |    |    |   |   |
| 7      | 6          | 5          | 4      | 3  | 2  | 1 | 0 |
| 予約済み   | GE_CAL_EN2 | 予約済み       |        |    |    |   |   |
| R/W-0h | R/W-0h     | R/W-0h     |        |    |    |   |   |

図 8-36. レジスタ 33h のフィールドの説明

| ビット   | フィールド      | タイプ | リセット | 概要   |
|-------|------------|-----|------|--|
| 15-14 | 予約済み       | R/W | 0h   | 予約済み。デフォルトのリセット値から変更しないでください。  |
| 13    | GE_CAL_EN3 | R/W | 0h   | ゲイン誤差較正のグローバル制御。<br>0:すべてのチャンネルでゲイン誤差の較正は無効化<br>1:すべてのチャンネルでゲイン誤差の較正は有効化 |
| 12-7  | 予約済み       | R/W | 0h   | 予約済み。デフォルトのリセット値から変更しないでください。  |
| 6     | GE_CAL_EN2 | R/W | 0h   | ゲイン誤差較正のグローバル制御。<br>0:すべてのチャンネルでゲイン誤差の較正は無効化<br>1:すべてのチャンネルでゲイン誤差の較正は有効化 |
| 5-0   | 予約済み       | R/W | 0h   | 予約済み。デフォルトのリセット値から変更しないでください。  |

### 8.2.13 レジスタ 34h (オフセット = 34h) [リセット = 0h]

図 8-37. レジスタ 34h

|        |    |    |        |        |    |   |   |
|--------|----|----|--------|--------|----|---|---|
| 15     | 14 | 13 | 12     | 11     | 10 | 9 | 8 |
| 予約済み   |    |    |        |        |    |   |   |
| R/W-0h |    |    |        |        |    |   |   |
| 7      | 6  | 5  | 4      | 3      | 2  | 1 | 0 |
| 予約済み   |    |    | LAT_EN | 予約済み   |    |   |   |
| R/W-0h |    |    | R/W-0h | R/W-0h |    |   |   |

図 8-38. レジスタ 34h のフィールドの説明

| ビット  | フィールド  | タイプ | リセット | 概要   |
|------|--------|-----|------|--|
| 15-5 | 予約済み   | R/W | 0h   | 予約済み。デフォルトのリセット値から変更しないでください。                |
| 4    | LAT_EN | R/W | 0h   | ADS9229 では、このフィールドを 11b に設定して INL 性能を最適化します。 |
| 3-0  | 予約済み   | R/W | 0h   | 予約済み。デフォルトのリセット値から変更しないでください。                |

### 8.2.14 レジスタ 90h (オフセット = 90h) [リセット = 0h]

図 8-39. レジスタ 90h

|        |        |        |    |    |    |   |   |
|--------|--------|--------|----|----|----|---|---|
| 15     | 14     | 13     | 12 | 11 | 10 | 9 | 8 |
| 予約済み   | TS_LD  | 予約済み   |    |    |    |   |   |
| R/W-0h | R/W-0h | R/W-0h |    |    |    |   |   |
| 7      | 6      | 5      | 4  | 3  | 2  | 1 | 0 |
| 予約済み   |        |        |    |    |    |   |   |
| R/W-0h |        |        |    |    |    |   |   |

図 8-40. レジスタ 90h のフィールドの説明

| ビット  | フィールド | タイプ | リセット | 概要   |
|------|-------|-----|------|--|
| 15   | 予約済み  | R/W | 0h   | 予約済み。デフォルトのリセット値から変更しないでください。  |
| 14   | TS_LD | R/W | 0h   | アドレス 0x91 の温度センサ出力をロードするトリガ。このビットによってデータロード動作がトリガされると、0 から 1 に遷移します。 |
| 13-0 | 予約済み  | R/W | 0h   | 予約済み。デフォルトのリセット値から変更しないでください。  |

### 8.2.15 レジスタ 91h (オフセット = 91h) [リセット = 00h]

図 8-41. レジスタ 91h

|                    |    |    |    |    |    |                    |   |
|--------------------|----|----|----|----|----|--------------------|---|
| 15                 | 14 | 13 | 12 | 11 | 10 | 9                  | 8 |
| 予約済み               |    |    |    |    |    | TEMPERATURE_SENSOR |   |
| R/W-0h             |    |    |    |    |    | R/W-0h             |   |
| 7                  | 6  | 5  | 4  | 3  | 2  | 1                  | 0 |
| TEMPERATURE_SENSOR |    |    |    |    |    |                    |   |
| R/W-0h             |    |    |    |    |    |                    |   |

図 8-42. レジスタ 91h のフィールドの説明

| ビット   | フィールド              | タイプ | リセット | 概要                                      |
|-------|--------------------|-----|------|---|
| 15-10 | 予約済み               | R/W | 0h   | 予約済み。デフォルトのリセット値から変更しないでください。           |
| 9-0   | TEMPERATURE_SENSOR | R/W | 0h   | 10 ビットのアナログ温度センサ出力温度センサ セクションを参照してください。 |

## 8.2.16 レジスタ C0h (オフセット = C0h) [リセット = 0h]

図 8-43. レジスタ C0h

|         |        |    |        |           |        |         |   |
|---------|--------|----|--------|-----------|--------|---------|---|
| 15      | 14     | 13 | 12     | 11        | 10     | 9       | 8 |
| 予約済み    |        |    | CLK1   | OSR_INIT1 |        | OSR_CLK |   |
| R/W-0h  |        |    | R/W-0h | R/W-0h    | R/W-0h | R/W-0h  |   |
| 7       | 6      | 5  | 4      | 3         | 2      | 1       | 0 |
| OSR_CLK | 予約済み   |    |        |           |        | PD_CH   |   |
| R/W-0h  | R/W-0h |    |        |           |        | R/W-0h  |   |

図 8-44. レジスタ C0h のフィールドの説明

| ビット   | フィールド     | タイプ | リセット | 概要   |
|-------|-----------|-----|------|--|
| 15-13 | 予約済み      | R/W | 0h   | 予約済み。デフォルトのリセット値から変更しないでください。  |
| 12    | CLK1      | R/W | 0h   | 出力データレーンに基づいてクロック構成を選択します。<br>0: DATA_LANES = 0 または 2 の構成<br>1: DATA_LANES = 5 または 7 の構成       |
| 11-10 | OSR_INIT1 | R/W | 0h   | データ平均化の初期化。<br>0: データ平均化を無効化する構成<br>1: データ平均化を有効化する構成  |
| 9-7   | OSR_CLK   | R/W | 0h   | データ平均化のデータ出力クロックの構成。詳細については、 <a href="#">表 7-4</a> を参照してください。                                  |
| 6-2   | 予約済み      | R/W | 0h   | 予約済み。デフォルトのリセット値から変更しないでください。  |
| 1-0   | PD_CH     | R/W | 0h   | アナログ入力チャネルのパワーダウン制御。<br>0: 通常動作<br>1: ADC A パワーダウン<br>2: ADC B パワーダウン<br>3: ADC A および B パワーダウン |

8.2.17 レジスタ C1h (オフセット = C1h) [リセット = 0h]

図 8-45. レジスタ C1h

|        |    |    |    |        |        |   |           |
|--------|----|----|----|--------|--------|---|-----------|
| 15     | 14 | 13 | 12 | 11     | 10     | 9 | 8         |
| 予約済み   |    |    |    | PD_REF | 予約済み   |   | DATA_RATE |
| R/W-0h |    |    |    | R/W-0h | R/W-0h |   | R/W-0h    |
| 7      | 6  | 5  | 4  | 3      | 2      | 1 | 0         |
| 予約済み   |    |    |    |        |        |   | CLK2      |
| R/W-0h |    |    |    |        |        |   | R/W-0h    |

図 8-46. レジスタ C1h のフィールドの説明

| ビット   | フィールド     | タイプ | リセット | 概要  |
|-------|-----------|-----|------|---|
| 15-12 | 予約済み      | R/W | 0h   | 予約済み。デフォルトのリセット値から変更しないでください。   |
| 11    | PD_REF    | R/W | 0h   | ADC リファレンス電圧源の選択。<br>0: 内部リファレンスは有効化。<br>1: 内部リファレンスは無効化。外部リファレンス電圧を REFIO ピンに接続します。      |
| 10-9  | 予約済み      | R/W | 0h   | 予約済み。デフォルトのリセット値から変更しないでください。   |
| 8     | DATA_RATE | R/W | 0h   | データ インターフェイスのデータ レートを選択します。<br>0: デュアル データ レート (DDR)<br>1: シングル データ レート (SDR)             |
| 7-1   | 予約済み      | R/W | 0h   | 予約済み。デフォルトのリセット値から変更しないでください。   |
| 0     | CLK2      | R/W | 0h   | データ インターフェイスのデータ レートを選択します。<br>0: DATA_LANES = 2 または 7 の構成<br>1: DATA_LANES = 0 または 5 の構成 |

8.2.18 レジスタ C4h (オフセット = C4h) [リセット = 0h]

図 8-47. レジスタ C4h

|        |    |           |    |        |    |           |         |
|--------|----|-----------|----|--------|----|-----------|---------|
| 15     | 14 | 13        | 12 | 11     | 10 | 9         | 8       |
| 予約済み   |    |           |    |        |    |           |         |
| R/W-0h |    |           |    |        |    |           |         |
| 7      | 6  | 5         | 4  | 3      | 2  | 1         | 0       |
| 予約済み   |    | OSR_INIT2 |    | 予約済み   |    | OSR_INIT3 | PD_CHIP |
| R/W-0h |    | R/W-0h    |    | R/W-0h |    | R/W-0h    | R/W-0h  |

図 8-48. レジスタ C4h のフィールドの説明

| ビット  | フィールド     | タイプ | リセット | 概要  |
|------|-----------|-----|------|---|
| 15-6 | 予約済み      | R/W | 0h   | 予約済み。デフォルトのリセット値から変更しないでください。                         |
| 5-4  | OSR_INIT2 | R/W | 0h   | データ平均化の初期化。<br>0: データ平均化を無効化する構成<br>2: データ平均化を有効化する構成 |
| 3-2  | 予約済み      | R/W | 0h   | 予約済み。デフォルトのリセット値から変更しないでください。                         |
| 1    | OSR_INIT3 | R/W | 0h   | データ平均化の初期化。<br>0: データ平均化を無効化する構成<br>1: データ平均化を有効化する構成 |
| 0    | PD_CHIP   | R/W | 0h   | フル チップ パワーダウン制御。<br>0: 通常のデバイス動作<br>1: フル デバイス パワーダウン |

## 8.2.19 レジスタ C5h (オフセット = C5h) [リセット = 0h]

図 8-49. レジスタ C5h

|        |        |            |        |        |    |        |        |
|--------|--------|------------|--------|--------|----|--------|--------|
| 15     | 14     | 13         | 12     | 11     | 10 | 9      | 8      |
| 予約済み   |        | HI_FREQ_EN | 予約済み   |        |    | CLK3   | 予約済み   |
| R/W-0h |        | R/W-0h     | R/W-0h |        |    | R/W-0h | R/W-0h |
| 7      | 6      | 5          | 4      | 3      | 2  | 1      | 0      |
| 予約済み   | RD_CLK |            | 予約済み   | CLK4   |    | 予約済み   |        |
| R/W-0h | R/W-0h |            | R/W-0h | R/W-0h |    | R/W-0h |        |

図 8-50. レジスタ C5h のフィールドの説明

| ビット   | フィールド      | タイプ | リセット | 概要   |
|-------|------------|-----|------|--|
| 15-14 | 予約済み       | R/W | 0h   | 予約済み。デフォルトのリセット値から変更しないでください。  |
| 13    | HI_FREQ_EN | R/W | 0h   | 高速アナログ入力スルーレートは有効化。<br>0: 通常スルーレート<br>1: 高速アナログ入力制御は有効化。入力周波数 2MHz 未満に推奨されます。HI_FREQ も参照してください。  |
| 12-10 | 予約済み       | R/W | 0h   | 予約済み。デフォルトのリセット値から変更しないでください。  |
| 9     | CLK3       | R/W | 0h   | データ インターフェイスのデータ レートを選択します。<br>0: DATA_LANES = 0 または 2 の構成<br>1: DATA_LANES = 5 または 7 の構成  |
| 8 ~ 7 | 予約済み       | R/W | 0h   | 予約済み。デフォルトのリセット値から変更しないでください。  |
| 6-5   | RD_CLK     | R/W | 0h   | データ平均化のデータ出力クロック制御。詳細については、 <a href="#">データの平均化</a> を参照してください。   |
| 4     | 予約済み       | R/W | 0h   | 予約済み。デフォルトのリセット値から変更しないでください。  |
| 3 ~ 2 | CLK4       | R/W | 0h   | ADS9227 のクロック構成。詳細については、 <a href="#">データ インターフェイス</a> セクションを参照してください。ADS9229 および ADS9228 には適用されません。<br>0: 24 ビットの 2 レーン モード<br>3: その他すべてのモード |
| 1 ~ 0 | 予約済み       | R/W | 0h   | 予約済み。デフォルトのリセット値から変更しないでください。  |

8.2.20 レジスタ FBh (オフセット = FBh) [リセット = 0h]

図 8-51. レジスタ FBh

|        |    |    |    |            |          |        |          |
|--------|----|----|----|------------|----------|--------|----------|
| 15     | 14 | 13 | 12 | 11         | 10       | 9      | 8        |
| 予約済み   |    |    |    |            |          |        |          |
| R/W-0h |    |    |    |            |          |        |          |
| 7      | 6  | 5  | 4  | 3          | 2        | 1      | 0        |
| 予約済み   |    |    |    | NCO_SYSREF | XOR_MODE | CLK5   | MIXER_EN |
| R/W-0h |    |    |    | R/W-0h     | R/W-0h   | R/W-0h | R/W-0h   |

図 8-52. レジスタ FBh のフィールドの説明

| ビット  | フィールド      | タイプ | リセット | 概要   |
|------|------------|-----|------|--|
| 15-4 | 予約済み       | R/W | 0h   | 予約済み。デフォルトのリセット値から変更しないでください。  |
| 3    | NCO_SYSREF | R/W | 0h   | SMPL_SYNC ピンに周期的なパルスを適用する場合は、1b に設定します。<br>0: NCO を SMPL_SYNC ピンの 1 つのパルスで同期させます。<br>1: 周期的なパルスを使用する場合は、NCO を SMPL_SYNC ピンの最初のパルスで同期させます。                                      |
| 2    | XOR_MODE   | R/W | 0h   | XOR 出力モードを有効にしたときに、ADC 出力データが XOR されるビットを選択します。<br>0: PRBS ビットは ADC LSB 後に出力されます。ADC 出力データは PRBS ビットと XOR されます。<br>1: ADC 出力データは、変換結果の LSB と XOR されます。                         |
| 1    | CLK5       | R/W | 0h   | ADS9229 および ADS9228 のクロック構成。詳細については、 <a href="#">データインターフェイス</a> セクションを参照してください。<br>ADS9227 には適用されません。<br>0: 24 ビットの 2 レーン SDR および DDR モード<br>1: 24 ビットの 1 レーン SDR および DDR モード |
| 0    | MIXER_EN   | R/W | 0h   | 0: デジタル ダウン コンバータは無効化<br>1: デジタル ダウン コンバータは有効化   |

### 8.2.21 レジスタ FCh (オフセット = FCh) [リセット = 0h]

図 8-53. レジスタ FCh

|                 |    |    |    |    |    |   |   |
|-----------------|----|----|----|----|----|---|---|
| 15              | 14 | 13 | 12 | 11 | 10 | 9 | 8 |
| NCO_PHASE_COUNT |    |    |    |    |    |   |   |
| R/W-0h          |    |    |    |    |    |   |   |
| 7               | 6  | 5  | 4  | 3  | 2  | 1 | 0 |
| NCO_PHASE_COUNT |    |    |    |    |    |   |   |
| R/W-0h          |    |    |    |    |    |   |   |

図 8-54. レジスタ FCh のフィールドの説明

| ビット  | フィールド                 | タイプ | リセット | 概要   |
|------|-----------------------|-----|------|--|
| 15-0 | NCO_PHASE_COUNT[15:0] | R/W | 0h   | NCO 位相数の下位 15 ビット。デジタル ダウン コンバータ セクションを参照してください。 |

### 8.2.22 レジスタ FDh (オフセット = FDh) [リセット = 0h]

図 8-55. レジスタ FDh

|                 |    |    |    |    |    |   |   |
|-----------------|----|----|----|----|----|---|---|
| 15              | 14 | 13 | 12 | 11 | 10 | 9 | 8 |
| NCO_FREQUENCY   |    |    |    |    |    |   |   |
| R/W-0h          |    |    |    |    |    |   |   |
| 7               | 6  | 5  | 4  | 3  | 2  | 1 | 0 |
| NCO_PHASE_COUNT |    |    |    |    |    |   |   |
| R/W-0h          |    |    |    |    |    |   |   |

図 8-56. レジスタ FDh のフィールドの説明

| ビット  | フィールド                  | タイプ | リセット | 概要  |
|------|------------------------|-----|------|---|
| 15-8 | NCO_FREQUENCY[7:0]     | R/W | 0h   | NCO 位相数の下位 8 ビット。デジタル ダウン コンバータ セクションを参照してください。 |
| 7-0  | NCO_PHASE_COUNT[23:16] | R/W | 0h   | NCO 位相数の上位 8 ビット。デジタル ダウン コンバータ セクションを参照してください。 |

### 8.2.23 レジスタ FEh (オフセット = FEh) [リセット = 0h]

図 8-57. レジスタ FEh

|               |    |    |    |    |    |   |   |
|---------------|----|----|----|----|----|---|---|
| 15            | 14 | 13 | 12 | 11 | 10 | 9 | 8 |
| NCO_FREQUENCY |    |    |    |    |    |   |   |
| R/W-0h        |    |    |    |    |    |   |   |
| 7             | 6  | 5  | 4  | 3  | 2  | 1 | 0 |
| NCO_FREQUENCY |    |    |    |    |    |   |   |
| R/W-0h        |    |    |    |    |    |   |   |

図 8-58. レジスタ FEh のフィールドの説明

| ビット  | フィールド         | タイプ | リセット | 概要   |
|------|---------------|-----|------|--|
| 15-0 | NCO_FREQUENCY | R/W | 0h   | NCO 位相数の上位 16 ビット。デジタル ダウン コンバータ セクションを参照してください。 |

## 8.3 レジスタ バンク 2

図 8-59. レジスタ バンク 2 マップ

| 追加  | D15  | D14 | D13 | D12 | D11 | D10 | D9 | D8 | D7   | D6 | D5   | D4 | D3 | D2 | D1 | D0 |
|-----|------|-----|-----|-----|-----|-----|----|----|------|----|------|----|----|----|----|----|
| 1Ch | 予約済み |     |     |     |     |     |    |    | CLK6 |    | 予約済み |    |    |    |    |    |

表 8-3. レジスタ セクション/ブロック アクセス タイプ コード

| アクセス タイプ      | 表記  | 概要               |
|---------------|-----|------------------|
| R             | R   | 読み出し             |
| W             | W   | 書き込み             |
| R/W           | R/W | 読み出しまたは書き込み      |
| リセットまたはデフォルト値 |     |                  |
| -n            |     | リセット後の値またはデフォルト値 |

### 8.3.1 レジスタ 1Ch (オフセット = 1Ch) [リセット = 0h]

図 8-60. レジスタ 1Ch

|        |    |    |    |        |    |   |   |
|--------|----|----|----|--------|----|---|---|
| 15     | 14 | 13 | 12 | 11     | 10 | 9 | 8 |
| 予約済み   |    |    |    |        |    |   |   |
| R/W-0h |    |    |    |        |    |   |   |
| 7      | 6  | 5  | 4  | 3      | 2  | 1 | 0 |
| CLK6   |    |    |    | 予約済み   |    |   |   |
| R/W-0h |    |    |    | R/W-0h |    |   |   |

図 8-61. レジスタ 1Ch のフィールドの説明

| ビット  | フィールド | タイプ | リセット | 概要  |
|------|-------|-----|------|---|
| 15-8 | 予約済み  | R/W | 0h   | 予約済み。デフォルトのリセット値から変更しないでください。   |
| 7-6  | CLK6  | R/W | 0h   | ADS9227 のクロック構成。詳細については、 <a href="#">データインターフェイス</a> セクションを参照してください。ADS9229 および ADS9228 には適用されません。<br>0: 24 ビットの 2 レーン モード<br>3: その他すべてのモード |
| 5-0  | 予約済み  | R/W | 0h   | 予約済み。デフォルトのリセット値から変更しないでください。   |

## 9 アプリケーションと実装

### 注

以下のアプリケーション情報は、テキサス・インスツルメンツの製品仕様に含まれるものではなく、テキサス・インスツルメンツはその正確性も完全性も保証いたしません。個々の目的に対する製品の適合性については、お客様の責任で判断していただくことになります。また、お客様は自身の設計実装を検証しテストすることで、システムの機能を確認する必要があります。

### 9.1 アプリケーション情報

ADS922x は ADC ドライバを内蔵し、短いレイテンシ、高速、低い AC および DC 誤差、低い温度ドリフトを特長としています。これらの機能により ADS922x は、高精度の測定と低レイテンシが必要なアプリケーションに適した高性能シグナルチェーンとなっています。以下のセクションには ADS922x デバイス ファミリーをデータ アクイジション (DAQ) システムで使用するための回路の例と推奨事項が示されています。

### 9.2 代表的なアプリケーション

#### 9.2.1 $\leq 20\text{kHz}$ の入力信号帯域幅のデータ アクイジション (DAQ) 回路

図 9-1 に、外付け部品が最小限の 2 チャンネル シグナル チェーンが示されています。このシグナル チェーンは、2 チャンネルの完全差動アンプ (FDA) THS4552 を使用して ADS922x を駆動することにより、ソリューション サイズを大幅に低減します。

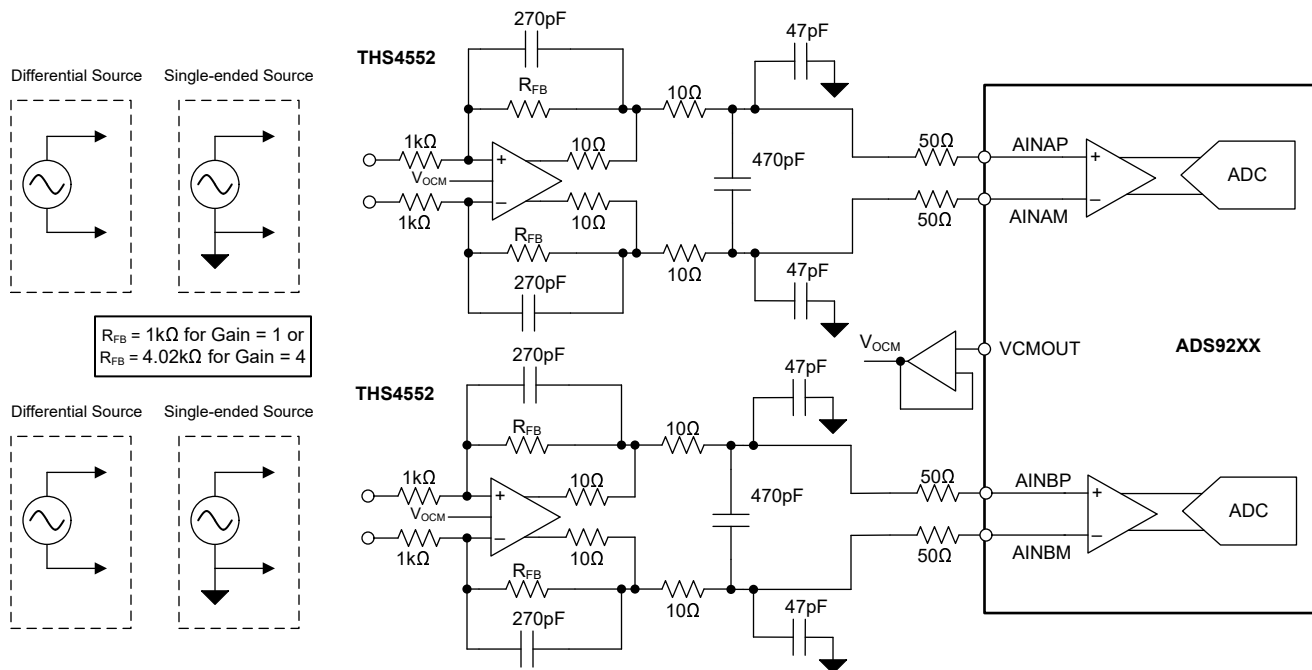


図 9-1.  $\leq 20\text{kHz}$  の入力信号帯域幅のデータ アクイジション (DAQ) 回路

#### 9.2.1.1 設計要件

表 9-1 この代表的なアプリケーションのパラメータを一覧します。

表 9-1. 設計パラメータ

| パラメータ | 値                    |
|-------|----------------------|
| SNR   | $\geq 92\text{dB}$   |
| THD   | $\leq -110\text{dB}$ |

**表 9-1. 設計パラメータ (続き)**

| パラメータ   | 値       |
|---------|---------|
| 入力信号周波数 | ≤ 20kHz |

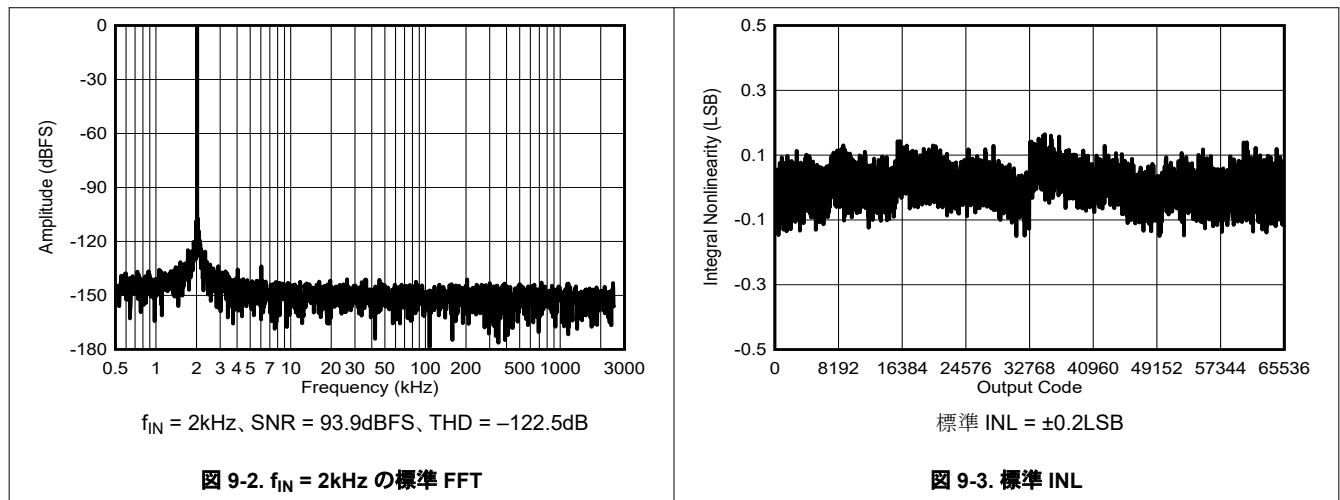
### 9.2.1.2 詳細な設計手順

すべての ADS922x アプリケーション回路については、このセクションに記載されている手順を使用します。

- [電源に関する推奨事項](#) セクションに説明されているように、すべての ADS922x アプリケーションでは、電源デカップリングが必要です。
- このセクションに示されている値が、最大スループットおよび入力信号周波数の設計要件を満たしていることを確認してください。ノイズ性能が低い場合は、低帯域幅のシグナルチェーンを使用します。

### 9.2.1.3 アプリケーション曲線

下図に、[図 9-1](#) の回路の信号対雑音比および INL 性能がそれぞれが示されています。



### 9.2.2 ≤100kHz の入力信号帯域幅のデータ アクイジション (DAQ) 回路

図 9-4 に、外付け部品が最小限の 2 チャンネル シグナル チェーンが示されています。このシグナル チェーンは、2 チャンネルの完全差動アンプ (FDA) THS4552 を使用して ADS922x を駆動することにより、ソリューション サイズを大幅に低減します。

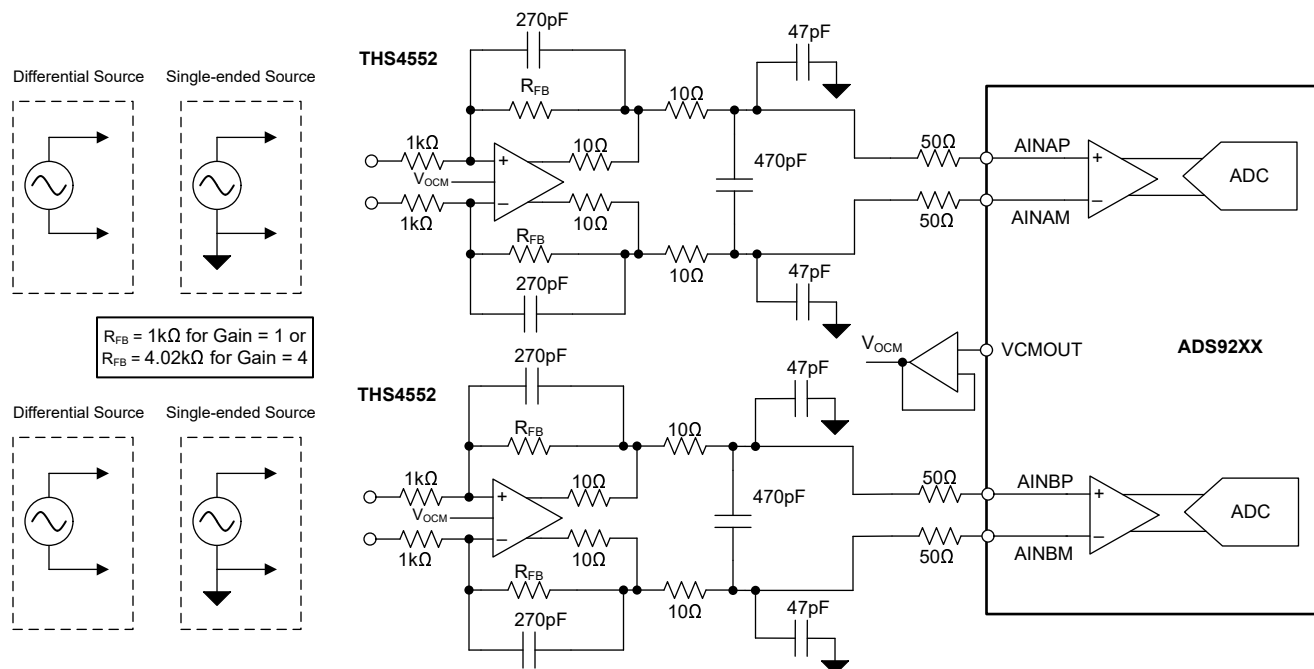


図 9-4. ≤100kHz の入力信号帯域幅のデータ アクイジション (DAQ) 回路

#### 9.2.2.1 設計要件

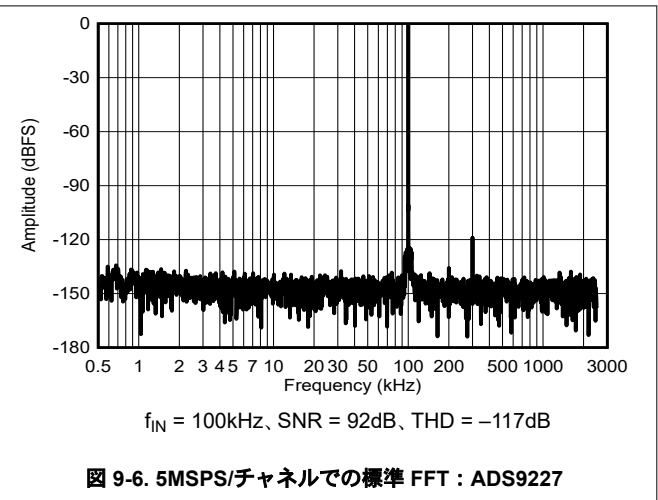
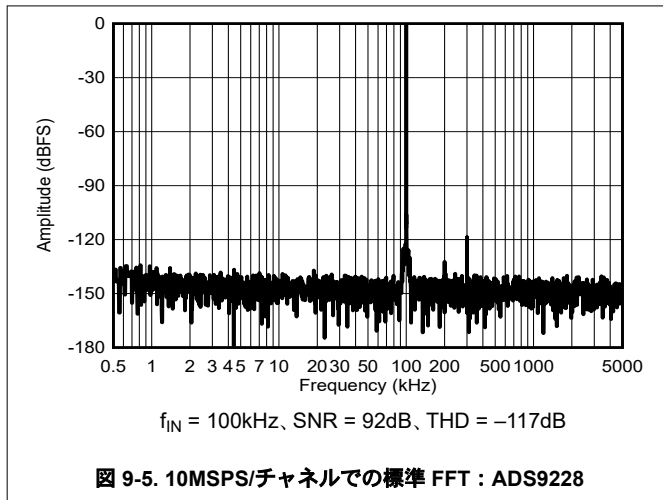
表 9-2 この代表的なアプリケーションのパラメータを一覧します。

表 9-2. 設計パラメータ

| パラメータ   | 値        |
|---------|----------|
| SNR     | ≥ 91dB   |
| THD     | ≤ -110dB |
| 入力信号周波数 | ≤ 100kHz |

### 9.2.2.2 アプリケーション曲線

下図に、図 9-4 の回路の FFT プロットが示されています。



### 9.2.3 ≤1MHz の入力信号帯域幅のデータ アクイジション (DAQ) 回路

図 9-7 に、最小限の外付け部品で構成される 2 チャンネルのソリューションが示されています。このシグナル チェーンでは、THS4541 で ADS9229 を駆動することでシグナル チェーン サイズが大幅に減少し、広い信号帯域幅にわたって低消費電力で低歪の性能を実現します。

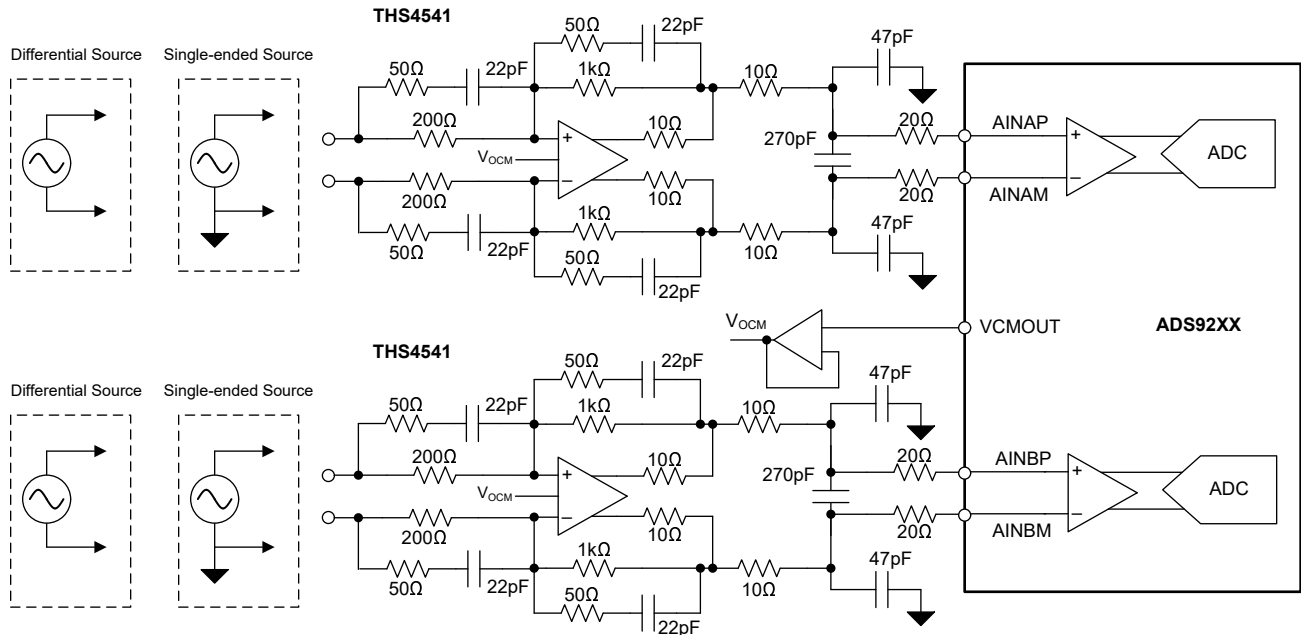


図 9-7. ≤1MHz の入力信号帯域幅のデータ アクイジション (DAQ) 回路

### 9.2.3.1 設計要件

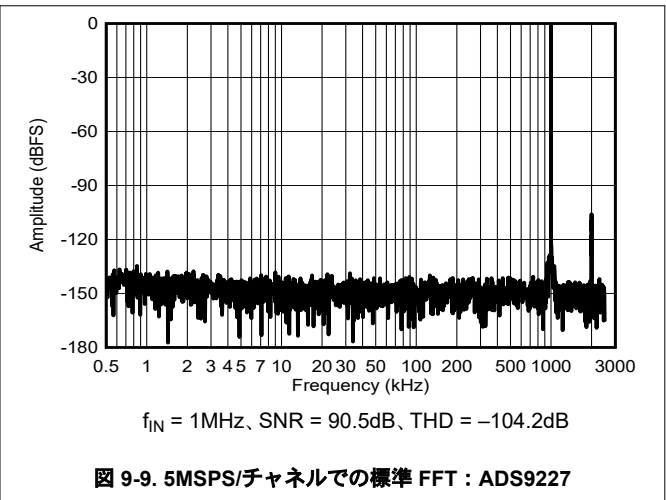
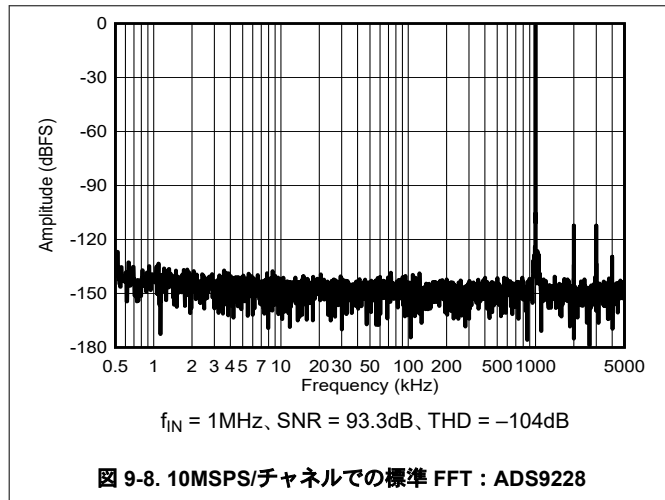
表 9-3 に、この代表的なアプリケーションのパラメータを一覧します。

**表 9-3. 設計パラメータ**

| パラメータ   | 値        |
|---------|----------|
| SNR     | ≥ 80dB   |
| THD     | ≤ -100dB |
| 入力信号周波数 | ≤ 1MHz   |

### 9.2.3.2 アプリケーション曲線

下図 に、[図 9-7](#) の回路の FFT プロットが示されています。



### 9.3 電源に関する推奨事項

ADS922x には、3 つの独立した電源 (AVDD\_5V、VDD\_1V8) があります。AVDD\_5V 電源は、ADC ドライバに電力を供給します。VDD\_1V8 は、アナログ回路とデジタル インターフェイスに電力を供給します。AVDD\_5V と VDD\_1V8 電源を許容範囲内の電圧に独立して設定します。図 9-10 に、電源をデカップリングする方法が示されています。

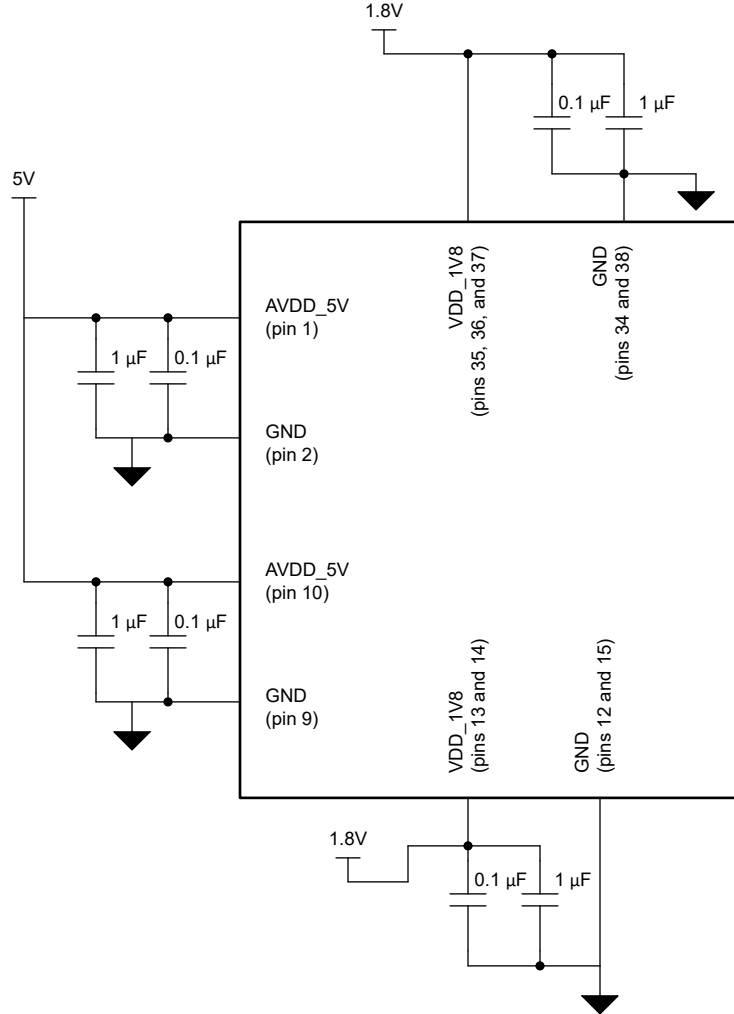


図 9-10. 電源のデカップリング

## 9.4 レイアウト

### 9.4.1 レイアウトのガイドライン

図 9-11 に、ADS922x の基板レイアウト例が示されています。デジタル ラインはアナログ信号パスで交差することを避け、アナログ入力信号と基準信号はノイズ源から遠ざけます。0.1 $\mu$ F セラミック バイパス コンデンサは、アナログ (AVDD\_5V および VDD\_1V8) とデジタル (VDD\_1V8) の電源ピンの近くに配置します。電源ピンとバイパス コンデンサの間にビアを配置しないでください。リファレンス デカップリング コンデンサをデバイスの REFIO ピンと REFV ピンの近くに配置します。REFIO ピンとバイパス コンデンサの間にビアを配置しないでください。GND ピンと REFV ピンを短い低インピーダンスのパスを使用してグランド プレーンに接続します。

### 9.4.2 レイアウト例

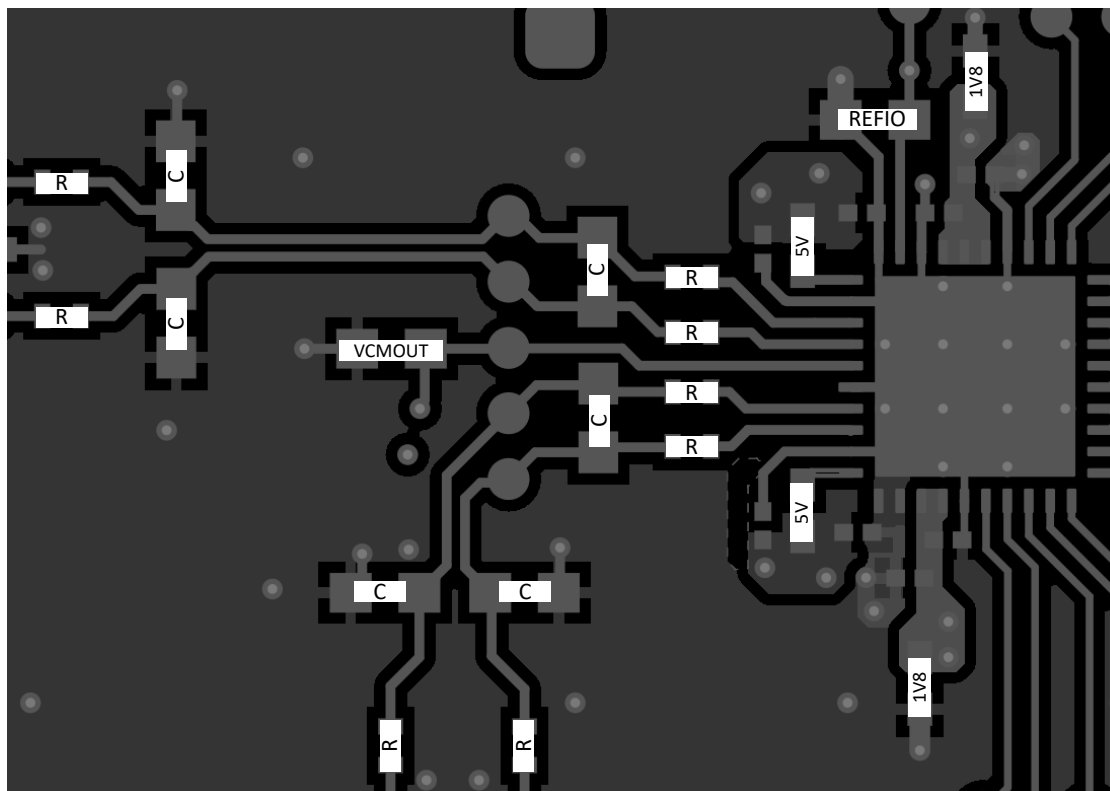


図 9-11. レイアウト例

## 10 デバイスおよびドキュメントのサポート

テキサス・インスツルメンツでは、幅広い開発ツールを提供しています。デバイスの性能の評価、コードの生成、ソリューションの開発を行うためのツールとソフトウェアを以下で紹介합니다。

### 10.1 ドキュメントのサポート

#### 10.1.1 関連資料

関連資料については、以下を参照してください。

- テキサス インスツルメンツ『[REF70](#) ドリフト係数  $2\text{ppm}/^\circ\text{C}$  以下、 $0.23\text{ppm}_{\text{p-p}}/f$  ノイズ、高精度電圧リファレンス』データシート
- テキサス インスツルメンツ『[THS4552](#) デュアル チャネル、低ノイズ、高精度、 $150\text{MHz}$ 、完全差動アンプ』データシート
- テキサス インスツルメンツ『[THS4541](#) 負のレール入力、レール ツーレール出力、高精度、 $850\text{MHz}$  完全差動アンプ』データシート

### 10.2 ドキュメントの更新通知を受け取る方法

ドキュメントの更新についての通知を受け取るには、[www.tij.co.jp](http://www.tij.co.jp) のデバイス製品フォルダを開いてください。[通知] をクリックして登録すると、変更されたすべての製品情報に関するダイジェストを毎週受け取ることができます。変更の詳細については、改訂されたドキュメントに含まれている改訂履歴をご覧ください。

### 10.3 サポート・リソース

テキサス・インスツルメンツ E2E™ サポート・フォーラムは、エンジニアが検証済みの回答と設計に関するヒントをエキスパートから迅速かつ直接得ることができる場所です。既存の回答を検索したり、独自の質問をしたりすることで、設計に必要な支援を迅速に得ることができます。

リンクされているコンテンツは、各寄稿者により「現状のまま」提供されるものです。これらはテキサス・インスツルメンツの仕様を構成するものではなく、必ずしもテキサス・インスツルメンツの見解を反映したものではありません。テキサス・インスツルメンツの[使用条件](#)を参照してください。

### 10.4 商標

テキサス・インスツルメンツ E2E™ is a trademark of Texas Instruments.

すべての商標は、それぞれの所有者に帰属します。

### 10.5 静電気放電に関する注意事項



この IC は、ESD によって破損する可能性があります。テキサス・インスツルメンツは、IC を取り扱う際には常に適切な注意を払うことを推奨します。正しい取り扱いおよび設置手順に従わない場合、デバイスを破損するおそれがあります。

ESD による破損は、わずかな性能低下からデバイスの完全な故障まで多岐にわたります。精密な IC の場合、パラメータがわずかに変化するだけで公表されている仕様から外れる可能性があるため、破損が発生しやすくなっています。

### 10.6 用語集

[テキサス・インスツルメンツ用語集](#)

この用語集には、用語や略語の一覧および定義が記載されています。

## 11 改訂履歴

資料番号末尾の英字は改訂を表しています。その改訂履歴は英語版に準じています。

| Changes from Revision B (August 2024) to Revision C (March 2025)                          | Page |
|---|------|
| • ADS9229 を「事前情報」から「量産データ」に変更、ADS9228 をドキュメントに追加.....                                     | 1    |
| • 「デバイス ブロック図」の図を変更.....  | 1    |
| • 「製品比較」表を追加.....   | 4    |
| • 「サンプリング エッジから対応するデータ MSB 出力タイミングまで」図を追加.....  | 13   |
| • 「代表的特性: すべてのデバイス」セクションを変更.....  | 16   |
| • 「代表的特性: ADS9229」セクションを追加.....   | 18   |
| • 「代表的特性: ADS9228」および「 $f_{IN} = 1\text{Mhz}$ の標準 FFT」条件ステートメントの信号対雑音比の値を変更.....          | 19   |
| • 「代表的特性: ADS9227」セクションおよび「 $f_{IN} = 1\text{MHz}$ の標準 FFT」条件ステートメントの信号対雑音比の値を変更.....     | 20   |
| • 「概要」セクションの消費電力の値を「187mW/チャンネル」から「230mW/チャンネル」に変更.....                                   | 21   |
| • 「伝達特性」表を変更.....   | 22   |
| • 「データ平均化」セクションを変更.....   | 24   |
| • 「DDC 表のデシメーション設定」に OSR_RD (0xC5[6:5]) レジスタ行を追加.....                                     | 25   |
| • 「ADS9229 および ADS9228 の出力データ インターフェイスのレジスタ マップ設定」表を変更、「データ インターフェイス サブセクション」を変更.....     | 27   |
| • 「データ インターフェイスのテスト パターン」セクションを変更.....  | 30   |
| • 「ADC サンプリング クロック入力」の「IOVDD」を「VDD_1V8」に変更し、「シングルエンド サンプリング クロック」図を変更.....                | 31   |
| • 「リセット」セクションを変更.....   | 32   |
| • 「「パワーダウン オプション」セクションを変更.....  | 32   |
| • 「初期化シーケンス」セクションを変更.....   | 32   |
| • 0Dh、33h、C5h レジスタを変更、10h、34h レジスタを追加、F4h、F6h レジスタを削除.....                                | 40   |
| • レジスタ バンク 1 のレジスタ 12 で、XOR_EN (ビット 3) のビット設定 1 の説明を変更.....                               | 40   |
| • 「レジスタ バンク 2」を変更.....  | 55   |
| • 「 $\leq 20\text{kHz}$ 入力信号帯域幅アプリケーション」の「データ アクイジション (DAQ) 回路」の「アプリケーション曲線」セクションを変更..... | 57   |
| • 「10MSPS/チャンネル」での「標準 FFT」を以下のように変更: 「アプリケーション曲線」セクションの ADS9228 の図.....                   | 59   |
| • 「10MSPS/チャンネルでの標準 FFT」の信号対雑音比の値を「90.6dB」から「93.3dB」に変更: ADS9228 条件ステートメント.....           | 60   |
| • 「電源に関する推奨事項」セクションを変更.....   | 61   |
| • 「レイアウト例」図を変更.....   | 62   |

| Changes from Revision A (June 2024) to Revision B (August 2024) | Page |
|---|------|
| • ADS9229 を「プレビュー」から「事前情報」に変更.....                              | 1    |

## 12 メカニカル、パッケージ、および注文情報

以降のページには、メカニカル、パッケージ、および注文に関する情報が記載されています。この情報は、指定のデバイスに使用できる最新のデータです。このデータは、予告なく、このドキュメントを改訂せずに変更される場合があります。本データシートのブラウザ版を使用されている場合は、画面左側の説明をご覧ください。

## 重要なお知らせと免責事項

テキサス・インスツルメンツは、技術データと信頼性データ (データシートを含みます)、設計リソース (リファレンス デザインを含みます)、アプリケーションや設計に関する各種アドバイス、Web ツール、安全性情報、その他のリソースを、欠陥が存在する可能性のある「現状のまま」提供しており、商品性および特定目的に対する適合性の黙示保証、第三者の知的財産権の非侵害保証を含むいかなる保証も、明示的または黙示的にかかわらず拒否します。

これらのリソースは、テキサス・インスツルメンツ製品を使用する設計の経験を積んだ開発者への提供を意図したものです。(1) お客様のアプリケーションに適した テキサス・インスツルメンツ製品の選定、(2) お客様のアプリケーションの設計、検証、試験、(3) お客様のアプリケーションに該当する各種規格や、その他のあらゆる安全性、セキュリティ、規制、または他の要件への確実な適合に関する責任を、お客様のみが単独で負うものとします。

上記の各種リソースは、予告なく変更される可能性があります。これらのリソースは、リソースで説明されている テキサス・インスツルメンツ製品を使用するアプリケーションの開発の目的でのみ、テキサス・インスツルメンツはその使用をお客様に許諾します。これらのリソースに関して、他の目的で複製することや掲載することは禁止されています。テキサス・インスツルメンツや第三者の知的財産権のライセンスが付与されている訳ではありません。お客様は、これらのリソースを自身で使用した結果発生するあらゆる申し立て、損害、費用、損失、責任について、テキサス・インスツルメンツおよびその代理人を完全に補償するものとし、テキサス・インスツルメンツは一切の責任を拒否します。

テキサス・インスツルメンツの製品は、[テキサス・インスツルメンツの販売条件](#)、または [ti.com](https://www.ti.com) やかかる テキサス・インスツルメンツ製品の関連資料などのいずれかを通じて提供する適用可能な条項の下で提供されています。テキサス・インスツルメンツがこれらのリソースを提供することは、適用されるテキサス・インスツルメンツの保証または他の保証の放棄の拡大や変更を意味するものではありません。

お客様がいかなる追加条項または代替条項を提案した場合でも、テキサス・インスツルメンツはそれらに異議を唱え、拒否します。

郵送先住所: Texas Instruments, Post Office Box 655303, Dallas, Texas 75265

Copyright © 2025, Texas Instruments Incorporated

**PACKAGING INFORMATION**

| Orderable part number       | Status<br>(1) | Material type<br>(2) | Package   Pins  | Package qty   Carrier | RoHS<br>(3) | Lead finish/<br>Ball material<br>(4) | MSL rating/<br>Peak reflow<br>(5) | Op temp (°C) | Part marking<br>(6) |
|-----------------------------|---------------|----------------------|-----------------|-----------------------|-------------|--------------------------------------|-----------------------------------|--------------|---------------------|
| <a href="#">ADS9227RHAR</a> | Active        | Production           | VQFN (RHA)   40 | 2500   LARGE T&R      | Yes         | NIPDAU                               | Level-3-260C-168 HR               | -40 to 125   | ADS9227             |
| ADS9227RHAR.A               | Active        | Production           | VQFN (RHA)   40 | 2500   LARGE T&R      | Yes         | NIPDAU                               | Level-3-260C-168 HR               | -40 to 125   | ADS9227             |
| <a href="#">ADS9228RHAR</a> | Active        | Production           | VQFN (RHA)   40 | 4000   LARGE T&R      | Yes         | NIPDAU                               | Level-3-260C-168 HR               | -40 to 125   | ADS9228             |
| ADS9228RHAR.A               | Active        | Production           | VQFN (RHA)   40 | 4000   LARGE T&R      | Yes         | NIPDAU                               | Level-3-260C-168 HR               | -40 to 125   | ADS9228             |
| <a href="#">ADS9229RHAR</a> | Active        | Production           | VQFN (RHA)   40 | 4000   LARGE T&R      | Yes         | NIPDAU                               | Level-3-260C-168 HR               | -40 to 125   | ADS9229             |
| ADS9229RHAR.A               | Active        | Production           | VQFN (RHA)   40 | 4000   LARGE T&R      | Yes         | NIPDAU                               | Level-3-260C-168 HR               | -40 to 125   | ADS9229             |

(1) **Status:** For more details on status, see our [product life cycle](#).

(2) **Material type:** When designated, preproduction parts are prototypes/experimental devices, and are not yet approved or released for full production. Testing and final process, including without limitation quality assurance, reliability performance testing, and/or process qualification, may not yet be complete, and this item is subject to further changes or possible discontinuation. If available for ordering, purchases will be subject to an additional waiver at checkout, and are intended for early internal evaluation purposes only. These items are sold without warranties of any kind.

(3) **RoHS values:** Yes, No, RoHS Exempt. See the [TI RoHS Statement](#) for additional information and value definition.

(4) **Lead finish/Ball material:** Parts may have multiple material finish options. Finish options are separated by a vertical ruled line. Lead finish/Ball material values may wrap to two lines if the finish value exceeds the maximum column width.

(5) **MSL rating/Peak reflow:** The moisture sensitivity level ratings and peak solder (reflow) temperatures. In the event that a part has multiple moisture sensitivity ratings, only the lowest level per JEDEC standards is shown. Refer to the shipping label for the actual reflow temperature that will be used to mount the part to the printed circuit board.

(6) **Part marking:** There may be an additional marking, which relates to the logo, the lot trace code information, or the environmental category of the part.

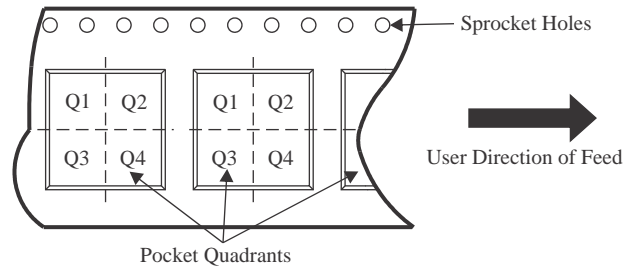
Multiple part markings will be inside parentheses. Only one part marking contained in parentheses and separated by a "~" will appear on a part. If a line is indented then it is a continuation of the previous line and the two combined represent the entire part marking for that device.

**Important Information and Disclaimer:** The information provided on this page represents TI's knowledge and belief as of the date that it is provided. TI bases its knowledge and belief on information provided by third parties, and makes no representation or warranty as to the accuracy of such information. Efforts are underway to better integrate information from third parties. TI has taken and continues to take reasonable steps to provide representative and accurate information but may not have conducted destructive testing or chemical analysis on incoming materials and chemicals. TI and TI suppliers consider certain information to be proprietary, and thus CAS numbers and other limited information may not be available for release.

In no event shall TI's liability arising out of such information exceed the total purchase price of the TI part(s) at issue in this document sold by TI to Customer on an annual basis.



**TAPE AND REEL INFORMATION**

**QUADRANT ASSIGNMENTS FOR PIN 1 ORIENTATION IN TAPE**


\*All dimensions are nominal

| Device      | Package Type | Package Drawing | Pins | SPQ  | Reel Diameter (mm) | Reel Width W1 (mm) | A0 (mm) | B0 (mm) | K0 (mm) | P1 (mm) | W (mm) | Pin1 Quadrant |
|-------------|--------------|-----------------|------|------|--------------------|--------------------|---------|---------|---------|---------|--------|---------------|
| ADS9227RHAR | VQFN         | RHA             | 40   | 2500 | 330.0              | 16.4               | 6.3     | 6.3     | 1.1     | 12.0    | 16.0   | Q2            |
| ADS9228RHAR | VQFN         | RHA             | 40   | 4000 | 330.0              | 16.4               | 6.3     | 6.3     | 1.1     | 12.0    | 16.0   | Q2            |
| ADS9229RHAR | VQFN         | RHA             | 40   | 4000 | 330.0              | 16.4               | 6.3     | 6.3     | 1.1     | 12.0    | 16.0   | Q2            |

**TAPE AND REEL BOX DIMENSIONS**


\*All dimensions are nominal

| Device      | Package Type | Package Drawing | Pins | SPQ  | Length (mm) | Width (mm) | Height (mm) |
|-------------|--------------|-----------------|------|------|-------------|------------|-------------|
| ADS9227RHAR | VQFN         | RHA             | 40   | 2500 | 367.0       | 367.0      | 35.0        |
| ADS9228RHAR | VQFN         | RHA             | 40   | 4000 | 367.0       | 367.0      | 35.0        |
| ADS9229RHAR | VQFN         | RHA             | 40   | 4000 | 367.0       | 367.0      | 35.0        |

## GENERIC PACKAGE VIEW

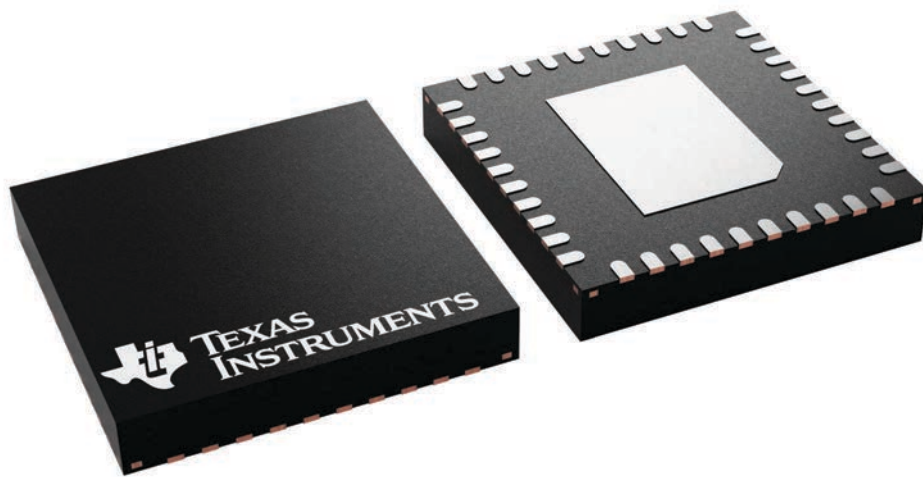
**RHA 40**

**VQFN - 1 mm max height**

6 x 6, 0.5 mm pitch

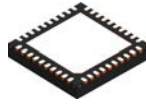
PLASTIC QUAD FLATPACK - NO LEAD

This image is a representation of the package family, actual package may vary.  
Refer to the product data sheet for package details.



4225870/A

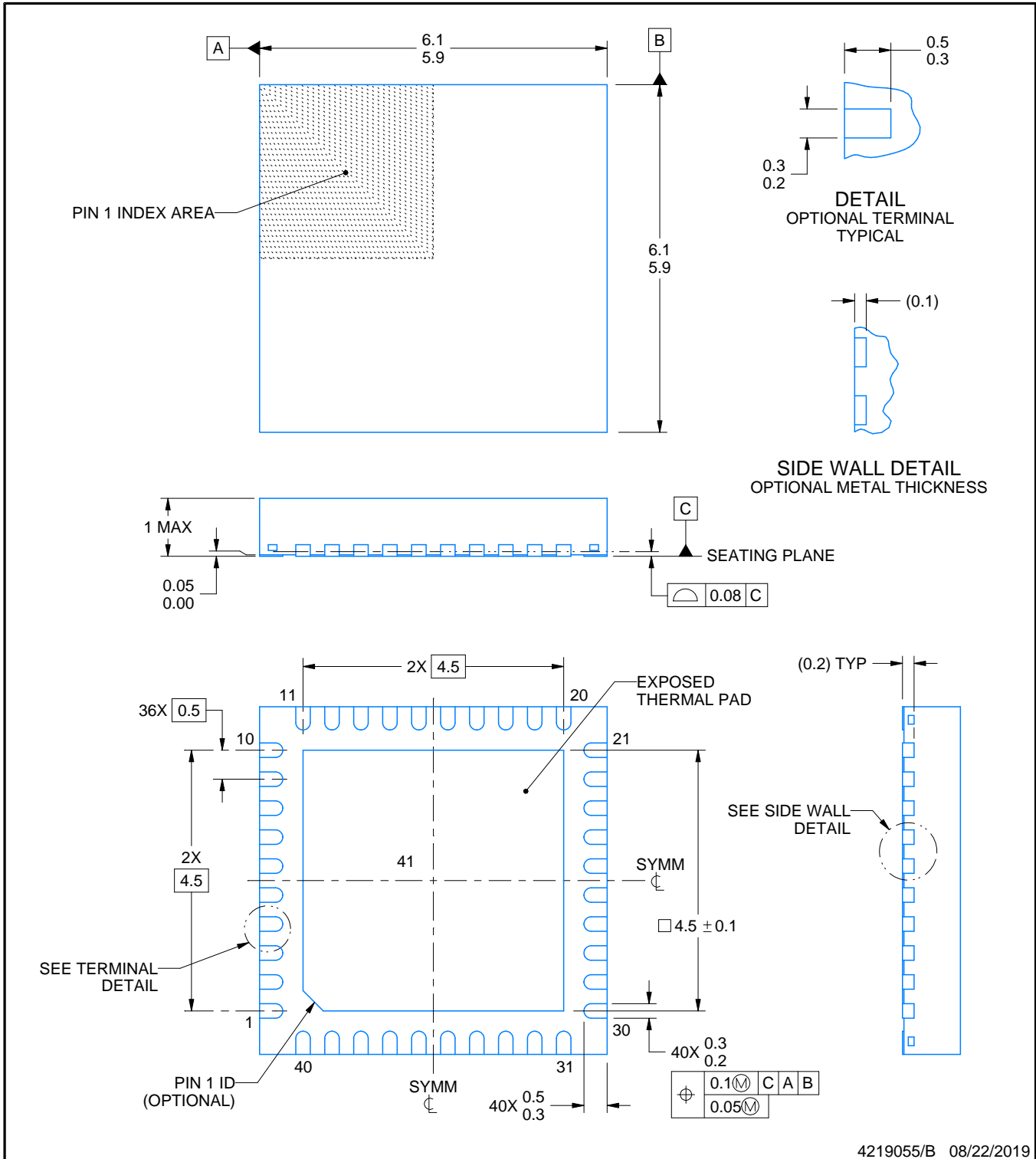
# RHA0040H



# PACKAGE OUTLINE

## VQFN - 1 mm max height

PLASTIC QUAD FLATPACK - NO LEAD



4219055/B 08/22/2019

### NOTES:

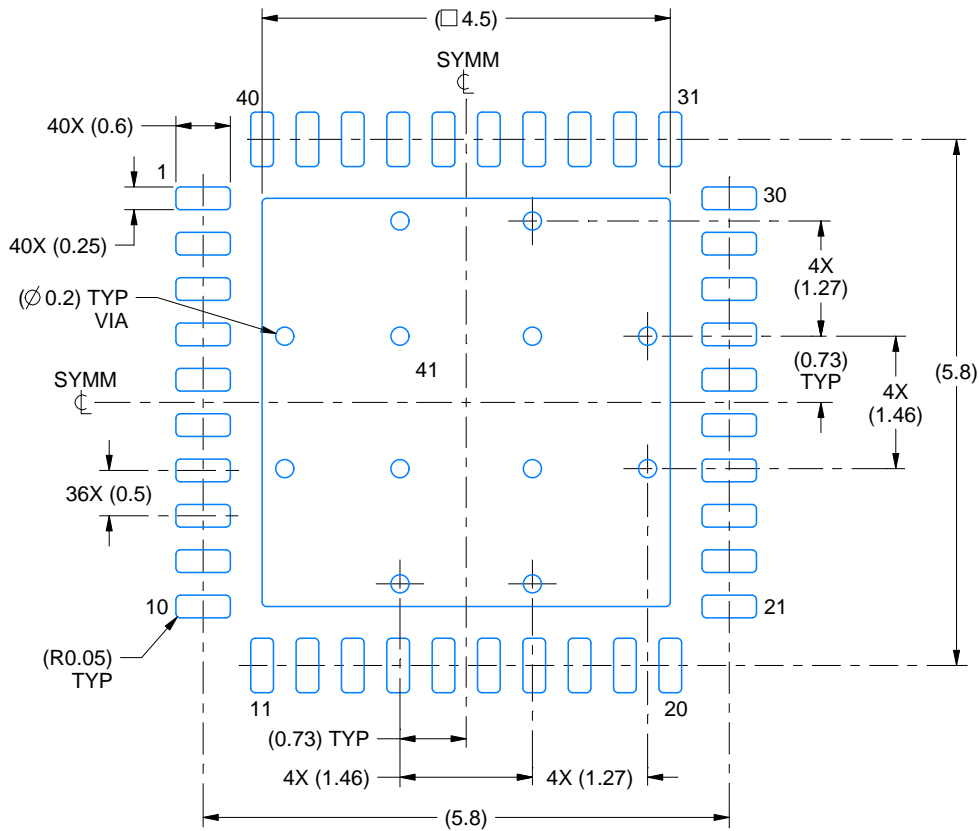
1. All linear dimensions are in millimeters. Any dimensions in parenthesis are for reference only. Dimensioning and tolerancing per ASME Y14.5M.
2. This drawing is subject to change without notice.
3. The package thermal pad must be soldered to the printed circuit board for thermal and mechanical performance.

# EXAMPLE BOARD LAYOUT

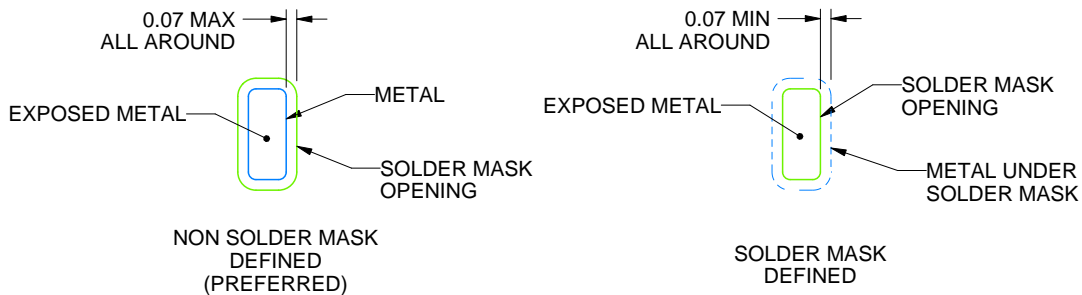
RHA0040H

VQFN - 1 mm max height

PLASTIC QUAD FLATPACK - NO LEAD



LAND PATTERN EXAMPLE  
EXPOSED METAL SHOWN  
SCALE:12X



SOLDER MASK DETAILS

4219055/B 08/22/2019

NOTES: (continued)

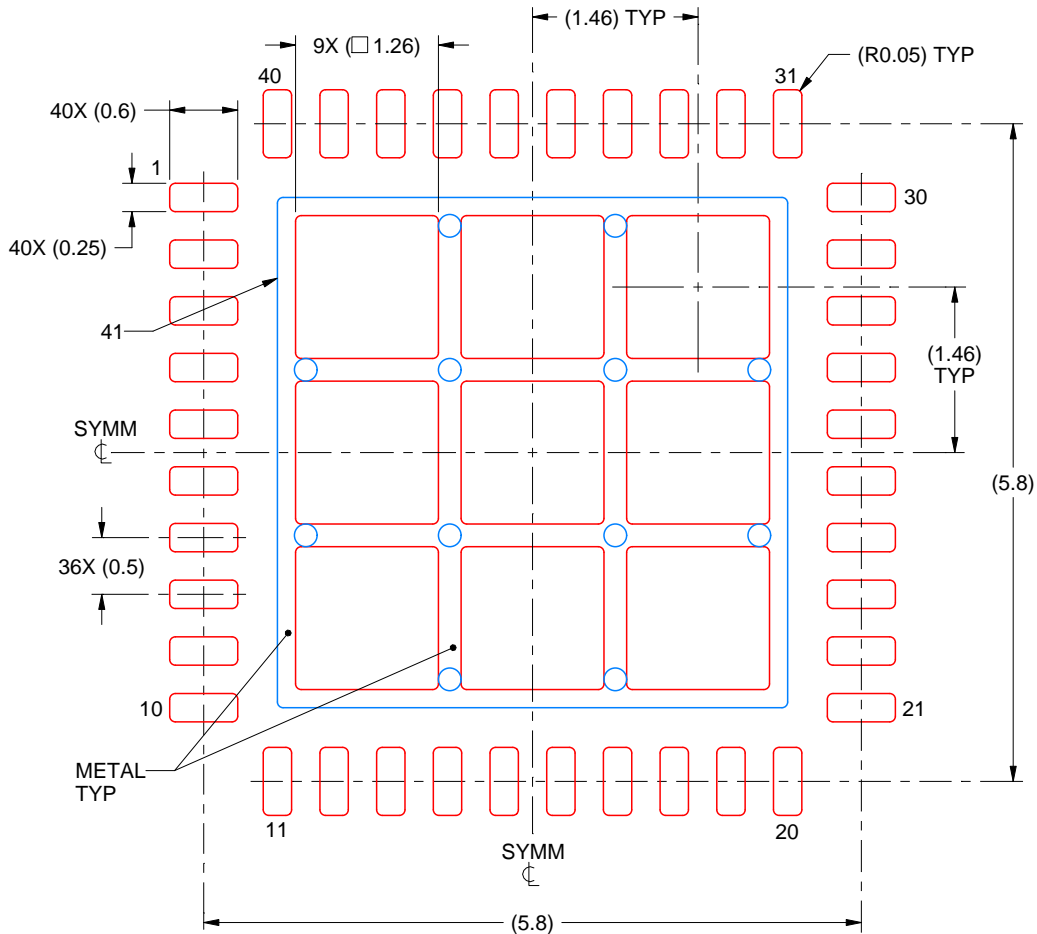
- This package is designed to be soldered to a thermal pad on the board. For more information, see Texas Instruments literature number SLUA271 ([www.ti.com/lit/sluea271](http://www.ti.com/lit/sluea271)).
- Vias are optional depending on application, refer to device data sheet. If any vias are implemented, refer to their locations shown on this view. It is recommended that vias under paste be filled, plugged or tented.

# EXAMPLE STENCIL DESIGN

RHA0040H

VQFN - 1 mm max height

PLASTIC QUAD FLATPACK - NO LEAD



**SOLDER PASTE EXAMPLE**  
BASED ON 0.125 mm THICK STENCIL

EXPOSED PAD 41:  
70% PRINTED SOLDER COVERAGE BY AREA  
SCALE:15X

4219055/B 08/22/2019

NOTES: (continued)

6. Laser cutting apertures with trapezoidal walls and rounded corners may offer better paste release. IPC-7525 may have alternate design recommendations.

## 重要なお知らせと免責事項

TI は、技術データと信頼性データ (データシートを含みます)、設計リソース (リファレンス デザインを含みます)、アプリケーションや設計に関する各種アドバイス、Web ツール、安全性情報、その他のリソースを、欠陥が存在する可能性のある「現状のまま」提供しており、商品性および特定目的に対する適合性の黙示保証、第三者の知的財産権の非侵害保証を含むいかなる保証も、明示的または黙示的にかかわらず拒否します。

これらのリソースは、TI 製品を使用する設計の経験を積んだ開発者への提供を意図したものです。(1) お客様のアプリケーションに適した TI 製品の選定、(2) お客様のアプリケーションの設計、検証、試験、(3) お客様のアプリケーションに該当する各種規格や、その他のあらゆる安全性、セキュリティ、規制、または他の要件への確実な適合に関する責任を、お客様のみが単独で負うものとし、

上記の各種リソースは、予告なく変更される可能性があります。これらのリソースは、リソースで説明されている TI 製品を使用するアプリケーションの開発の目的でのみ、TI はその使用をお客様に許諾します。これらのリソースに関して、他の目的で複製することや掲載することは禁止されています。TI や第三者の知的財産権のライセンスが付与されている訳ではありません。お客様は、これらのリソースを自身で使用した結果発生するあらゆる申し立て、損害、費用、損失、責任について、TI およびその代理人を完全に補償するものとし、TI は一切の責任を拒否します。

TI の製品は、[TI の販売条件](#)、[TI の総合的な品質ガイドライン](#)、[ti.com](#) または TI 製品などに関連して提供される他の適用条件に従い提供されます。TI がこれらのリソースを提供することは、適用される TI の保証または他の保証の放棄の拡大や変更を意味するものではありません。TI がカスタム、またはカスタマー仕様として明示的に指定していない限り、TI の製品は標準的なカタログに掲載される汎用機器です。

お客様がいかなる追加条項または代替条項を提案する場合も、TI はそれらに異議を唱え、拒否します。

Copyright © 2026, Texas Instruments Incorporated

最終更新日 : 2025 年 10 月