

# AMC0380R、シングルエンド レシオメトリック出力付き、高精度、高電圧 AC 入力、強化絶縁型アンプ

## 1 特長

- 外付け抵抗なしで、AC 電圧を直接検出できる内蔵高電圧抵抗分圧器
- シングルエンド出力、 $V_{REFIN}$  に対してレシオメトリック
  - リファレンス入力: 2.7V ~ 5.5V
- 電源電圧範囲:
  - ハイサイド (VDD1): 3.0V ~ 5.5V
  - ローサイド (VDD2): 3.0V ~ 5.5V
- 小さい DC 誤差:
  - オフセット誤差:  $\pm 1.5\text{mV}$  (最大値)
  - オフセットドリフト:  $\pm 20\mu\text{V}/^\circ\text{C}$  (最大値)
  - 減衰誤差:  $\pm 0.25\%$  (最大値)
  - 減衰ドリフト:  $\pm 40\text{ppm}/^\circ\text{C}$  (最大値)
  - 非線形性:  $\pm 0.05\%$  (最大値)
- 高 CMTI: 150V/ns (最小値)
- 低 EMI: CISPR-11 および CISPR-25 規制に準拠
- 利用可能な入力オプション:
  - AMC0380R04:  $\pm 400\text{V}$ 、8.3M $\Omega$
  - AMC0380R06:  $\pm 600\text{V}$ 、10M $\Omega$
- 安全関連認証:
  - DIN EN IEC 60747-17 (VDE 0884-17) に準拠した強化絶縁耐圧: 7000V<sub>PK</sub>
  - UL 1577 に準拠した絶縁耐圧: 5000V<sub>RMS</sub> (1 分間)
- 拡張産業温度範囲の全体にわたって完全に仕様を規定:  $-40^\circ\text{C} \sim +125^\circ\text{C}$

## 2 アプリケーション

- サーバー電源ユニット (PSU)
- エネルギー ストレージ システム (ESS)
- 太陽光インバータ
- EV 充電ステーション

## 3 説明

AMC0380R は、高電圧 AC、高インピーダンス入力およびシングルエンド レシオメトリック出力備えた高精度、電気的絶縁型アンプです。入力は、高電圧信号源に直接接続できる設計を採用しています。

この絶縁バリアは、異なる同相電圧レベルで動作するシステム領域を分離します。絶縁バリアは、磁気干渉に対して高い耐性があり、最大 5kV<sub>RMS</sub> (60s) の強化絶縁を実現することが認証されています。

AMC0380R は、入力電圧に比例するシングルエンド信号を出力します。フルスケール出力は、REFIN ピンに印加される電圧によって設定されます。AMC0380R の出力は、ADC の入力に直接接続するように設計されています。ADC の動的入力電圧範囲と一致させるには、REFIN を ADC と同じ基準電圧に接続します。

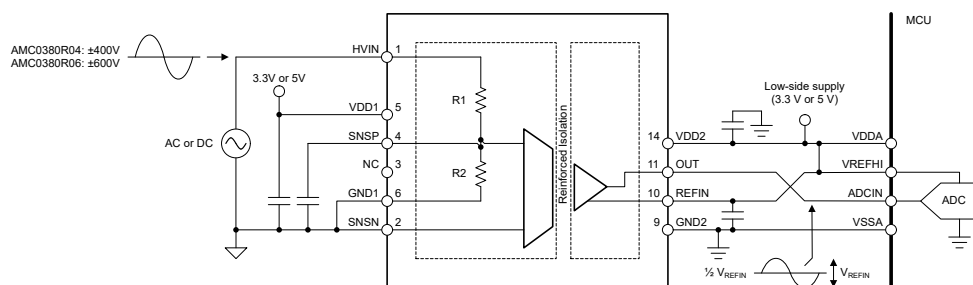
AMC0380R は、次の 2 つのリニア入力電圧範囲で供給されます:  $\pm 400$  および  $\pm 600\text{V}$ 。高精度の抵抗分圧器を内蔵した、AMC0380R は寿命ドリフトも含め全温度範囲で 1% 未満の精度を達成しています。

AMC0380R は 15 ピン、0.65mm のピッチの SSOP パッケージで供給されます。このデバイスは、温度範囲 ( $-40^\circ\text{C} \sim +125^\circ\text{C}$ ) で完全に動作が規定されています。

### パッケージ情報

部品番号	パッケージ (1)	パッケージ サイズ (2)
AMC0380R	DFX (SSOP, 15)	12.8mm × 10.3mm

- 詳細については、[メカニカル、パッケージ、および注文情報](#) セクションを参照してください。
- パッケージ サイズ (長さ × 幅) は公称値であり、該当する場合はピンも含まれます。



代表的なアプリケーション



## 目次

1 特長.....	1	7.1 概要.....	17
2 アプリケーション.....	1	7.2 機能ブロック図.....	17
3 説明.....	1	7.3 機能説明.....	17
4 デバイス比較表.....	3	7.4 デバイスの機能モード.....	20
5 ピン構成および機能.....	4	8 アプリケーションと実装.....	21
6 仕様.....	5	8.1 アプリケーション情報.....	21
6.1 絶対最大定格.....	5	8.2 代表的なアプリケーション.....	21
6.2 ESD 定格.....	5	8.3 設計のベスト プラクティス.....	23
6.3 推奨動作条件.....	5	8.4 電源に関する推奨事項.....	24
6.4 熱に関する情報.....	7	8.5 レイアウト.....	25
6.5 電力定格.....	7	9 デバイスおよびドキュメントのサポート.....	26
6.6 絶縁仕様.....	8	9.1 ドキュメントのサポート.....	26
6.7 安全性関連認証.....	9	9.2 ドキュメントの更新通知を受け取る方法.....	26
6.8 安全限界値.....	9	9.3 サポート・リソース.....	26
6.9 電気的特性.....	10	9.4 商標.....	26
6.10 スイッチング特性 (SE 出力).....	11	9.5 静電気放電に関する注意事項.....	26
6.11 タイミング図.....	12	9.6 用語集.....	26
6.12 絶縁特性曲線.....	13	10 改訂履歴.....	26
6.13 代表的特性.....	14	11 メカニカル、パッケージ、および注文情報.....	26
7 詳細説明.....	17		

## 4 デバイス比較表

表 4-1. デバイスの比較

デバイス	R1 <sup>(1)</sup>	R2 <sup>(1)</sup>	分圧比	リニア入力範囲	クリッピング電圧	絶対最大入力電圧
AMC0380R04	8.3MΩ	20.8kΩ	401:1	±400V	±513V	±600V
AMC0380R06	10MΩ	16.6kΩ	601:1	±600V	±769V	±900V

(1) R1 と R2 は近似抵抗値であり、分圧比を正確に反映しません。

## 5 ピン構成および機能

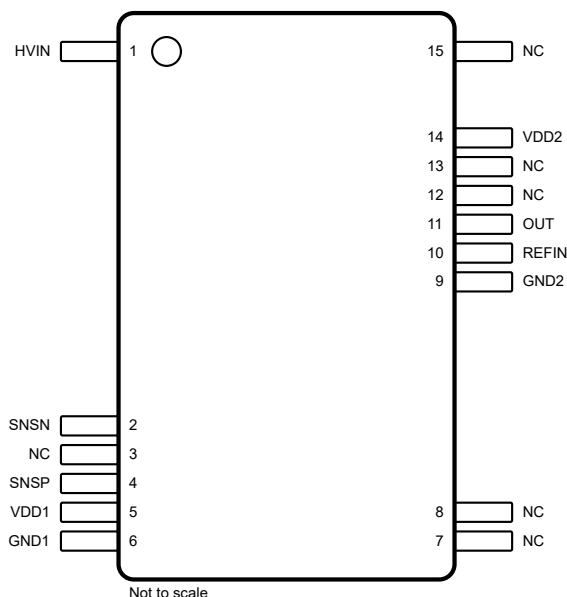


図 5-1. DFX パッケージ、15 ピン SOIC (上面図)

表 5-1. ピンの機能

ピン		タイプ	説明
番号	名称		
1	HVIN	アナログ入力	High 電圧入力
2	SNSN	アナログ入力	GND1 センス ピンとアンプへの反転アナログ入力。GND1 に接続します。
3、7、8、12、 13、15	NC	該当なし	内部接続なしピンは任意の電位に接続するか、浮いたままにしておくことができます
4	SNSP	アナログ入力	センス電圧ピンとアンプへの非反転アナログ入力。外部フィルタ コンデンサに接続するか、フローティングのままにします。
5	VDD1	ハイサイド電源	アナログ (ハイサイド) 電源 <sup>(1)</sup>
6	GND1	ハイサイド グランド	ハイサイド グランド
9	GND2	ローサイド グランド	ローサイド グランド
10	REFIN	アナログ入力	このピンに印加される電圧によって、本デバイスのフルスケール出力が設定されます。REFIN ピンに接続しますセクション
11	OUT	アナログ出力	アナログ出力
14	VDD2	ローサイド電源	ローサイド電源 <sup>(1)</sup>

(1) 電源のデカップリングに関する推奨事項については、「電源に関する推奨事項」セクションを参照してください。

## 6 仕様

### 6.1 絶対最大定格

(1) を参照

		最小値	最大値	単位
電源電圧	ハイサイド、VDD1 ~ GND1	-0.3	6.5	V
	ローサイド、VDD2 ~ GND2	-0.3	6.5	
アナログ入力電圧	HVIN から GND1 への接続、AMC0380R04	-600	600	V
	HVIN から GND1 への接続、AMC0380R06	-900	900	
	SNSP、SNSN	GND1 - 1.5	VDD1 + 0.5	
基準電圧入力電圧	REFIN (GND2 基準)	GND2 - 0.5	VDD2 + 0.5	V
アナログ出力電圧	OUT	GND2 - 0.5	VDD2 + 0.5	V
入力電流	連続、電源ピンおよび HVIN ピンを除く任意のピン	-10	10	mA
温度	接合部、T <sub>j</sub>		150	°C
	保存、T <sub>stg</sub>	-65	150	

(1) 「絶対最大定格」外での操作は、デバイスに恒久的な損傷を引き起こす可能性があります。「絶対最大定格」は、これらの条件において、または「推奨動作条件」に示された値を超える他のいかなる条件でも、本製品が正しく動作することを暗に示すものではありません。「絶対最大定格」の範囲内であっても「推奨動作条件」の範囲外で使用した場合、本デバイスは完全に機能するとは限りません。またその結果、本デバイスの信頼性、機能、性能に影響を及ぼし、本デバイスの寿命を縮める可能性があります

### 6.2 ESD 定格

		値	単位
V <sub>(ESD)</sub>	静電放電	人体モデル (HBM)、ANSI/ESDA/JEDEC JS-001 準拠 <sup>(1)</sup>	±2000
		デバイス帯電モデル (CDM)、ANSI/ESDA/JEDEC JS-002 準拠 <sup>(2)</sup>	±1000

(1) JEDEC ドキュメント JEP155 には、500V HBM であれば標準的な ESD 管理プロセスにより安全な製造が可能であると記載されています。

(2) JEDEC ドキュメント JEP157 には、250V CDM であれば標準的な ESD 管理プロセスにより安全な製造が可能であると記載されています。

### 6.3 推奨動作条件

動作時周囲温度範囲内 (特に記述のない限り)

			最小値	公称値	最大値	単位
<b>電源</b>						
VDD1	ハイサイド電源	VDD1~GND1	3	5.0	5.5	V
VDD2	ローサイド電源	VDD2~GND2	3	3.3	5.5	V
<b>アナログ入力</b>						
V <sub>Clipping</sub>	出力クリッピング前の公称入力電圧	SNSP を基準	-1.28		1.28	V
		HVIN を基準、AMC0380R04	-513		513	
		HVIN を基準、AMC0380R06	-769		769	
V <sub>FSR</sub>	線形入力電圧を規定	SNSP を基準	-1		1	V
		HVIN を基準とし、AMC0380R04	-400		400	
		HVIN を基準とし、AMC0380R06	-600		600	
<b>基準電圧入力</b>						
V <sub>REFIN</sub>	基準入力電圧	REFIN (GND2 基準)	2.7		VDD2	V
<b>アナログ出力</b>						
C <sub>LOAD</sub>	容量性負荷	OUT から GND2 へ			500	pF
R <sub>LOAD</sub>	抵抗性負荷	OUT から GND2 へ		10	1	kΩ
<b>温度範囲</b>						

動作時周囲温度範囲内 (特に記述のない限り)

		最小値	公称値	最大値	単位
T <sub>A</sub>	規定周囲温度	-40		125	°C

## 6.4 熱に関する情報

熱評価基準 <sup>(1)</sup>		DFX (SSOP)	単位
		15 ピン	
$R_{\theta JA}$	接合部から周囲への熱抵抗	86.9	°C/W
$R_{\theta JC(top)}$	接合部からケース (上面) への熱抵抗	36.7	°C/W
$R_{\theta JB}$	接合部から基板への熱抵抗	43.5	°C/W
$\Psi_{JT}$	接合部から上面への特性パラメータ	17	°C/W
$\Psi_{JB}$	接合部から基板への特性パラメータ	41.8	°C/W
$R_{\theta JC(bot)}$	接合部からケース (底面) への熱抵抗	該当なし	°C/W

(1) 従来および最新の熱評価基準の詳細については、『[半導体および IC パッケージの熱評価基準](#)』アプリケーション ノートを参照してください。

## 6.5 電力定格

パラメータ		テスト条件	値	単位
$P_D$	最大消費電力 (両サイド)	AVDD = DVDD = 5.5V, $V_{HVIN} = V_{Clipping}$ AMC0380R04	100	mW
	最大消費電力 (両サイド)	AVDD = DVDD = 5.5V, $V_{HVIN} = V_{Clipping}$ AMC0380R06	130	
$P_{D1}$	最大消費電力 (ハイサイド)	AVDD = 5.5V, $V_{HVIN} = V_{Clipping}$ AMC0380R04	60	mW
	最大消費電力 (ハイサイド)	AVDD = 5.5V, $V_{HVIN} = V_{Clipping}$ AMC0380R06	90	
$P_{D2}$	最大消費電力 (ローサイド)	DVDD = 5.5V	40	mW

## 6.6 絶縁仕様

動作時周囲温度範囲内 (特に記述のない限り)

パラメータ		テスト条件	値	単位
<b>一般</b>				
CLR	外部空間距離 <sup>(1)</sup>	空気中での最短のピン間距離	≥ 8	mm
CPG	外部沿面距離 <sup>(1)</sup>	パッケージ表面に沿った最短のピン間距離	≥ 9.7	mm
DTI	絶縁間の距離	二重絶縁の最小内部ギャップ (内部距離)	≥ 15.4	μm
CTI	比較トラッキング インデックス	DIN EN 60112 (VDE 0303-11)、IEC 60112	≥ 600	V
	材料グループ	IEC 60664-1 に準拠	I	
	IEC 60664-1 に準拠した 過電圧カテゴリ	定格商用電源 $V_{RMS}$ が 600V 以下	I-III	
		定格商用電源 $V_{RMS}$ が 1000V 以下	I-II	
<b>DIN EN IEC 60747-17 (VDE 0884-17)<sup>(2)</sup></b>				
$V_{IORM}$	最大反復ピーク絶縁電圧	AC 電圧で	2120	$V_{PK}$
$V_{IOWM}$	最大定格絶縁 動作電圧	AC 電圧で (正弦波)	1500	$V_{RMS}$
		DC 電圧で	2120	$V_{DC}$
$V_{IOTM}$	最大過渡 絶縁電圧	$V_{TEST} = V_{IOTM}$ , $t = 60s$ (認定試験)、 $V_{TEST} = 1.2 \times V_{IOTM}$ , $t = 1s$ (100% 出荷時テスト)	7000	$V_{PK}$
$V_{IMP}$	最大インパルス電圧 <sup>(3)</sup>	気中でテスト、IEC 62368-1 に準拠した 1.2/50μs の波形	7700	$V_{PK}$
$V_{IOSM}$	最大サージ 絶縁電圧 <sup>(4)</sup>	IEC 62368-1 に準拠し油中でテスト (認定試験)、 1.2/50μs の波形	10000	$V_{PK}$
$q_{pd}$	見掛けの電荷 <sup>(5)</sup>	手法 a、入力 / 出力安全性テストのサブグループ 2 および 3 の後、 $V_{pd(ini)} = V_{IOTM}$ , $t_{ini} = 60s$ , $V_{pd(m)} = 1.2 \times V_{IORM}$ , $t_m = 10s$	≤ 5	pC
		手法 a、環境テストのサブグループ 1 の後、 $V_{pd(ini)} = V_{IOTM}$ , $t_{ini} = 60s$ , $V_{pd(m)} = 1.6 \times V_{IORM}$ , $t_m = 10s$	≤ 5	
		手法 b1、事前条件設定 (タイプ テスト) およびルーチン テスト、 $V_{pd(ini)} = 1.2 \times V_{IOTM}$ , $t_{ini} = 1s$ , $V_{pd(m)} = 1.875 \times V_{IORM}$ , $t_m = 1s$	≤ 5	
		手法 b2、ルーチン テスト (100% 出荷時) <sup>(7)</sup> $V_{pd(ini)} = V_{pd(m)} = 1.2 \times V_{IOTM}$ , $t_{ini} = t_m = 1s$	≤ 5	
$C_{IO}$	バリア容量、 入力から出力へ <sup>(6)</sup>	$V_{IO} = 0.5V_{PP}$ (1MHz 時)	≈ 1.5	pF
$R_{IO}$	絶縁抵抗、 入力から出力へ <sup>(6)</sup>	$V_{IO} = 500V$ ( $T_A = 25^\circ C$ 時)	$> 10^{12}$	Ω
		$V_{IO} = 500V$ ( $100^\circ C \leq T_A \leq 125^\circ C$ 時)	$> 10^{11}$	
		$V_{IO} = 500V$ ( $T_S = 150^\circ C$ 時)	$> 10^9$	
	汚染度		2	
	耐候性カテゴリ		55/125/21	
<b>UL1577</b>				
$V_{ISO}$	絶縁耐圧	$V_{TEST} = V_{ISO}$ , $t = 60s$ (認定試験)、 $V_{TEST} = 1.2 \times V_{ISO}$ , $t = 1s$ (100% 出荷時テスト)	5000	$V_{RMS}$

- アプリケーションに固有の機器の絶縁規格に従って沿面距離および空間距離の要件を適用します。基板設計では、沿面距離および空間距離を維持し、プリント基板 (PCB) のアイソレータの取り付けパッドによりこの距離が短くならないよう注意が必要です。特定の場合には、PCB 上の沿面距離と空間距離は等しくなります。これらの規格値を増やすため、PCB 上にグループやリブを挿入するなどの技法が使用されます。
- この絶縁素子は安全定格内の 安全な電氣的絶縁のみに適しています。安全定格への準拠は、適切な保護回路によって保証する必要があります。
- テストは、パッケージのサージ耐性を判定するため、空気中で実行されます。
- テストは、絶縁バリアの固有サージ耐性を判定するため、油中で実行されます。
- 見掛けの放電電荷とは、部分放電 (pd) により発生する放電です。
- バリアのそれぞれの側にあるすべてのピンは互いに接続され、実質的に 2 ピンのデバイスになります。
- 正式運用環境では、手法 b1 または b2 のいずれかが使用されます。

## 6.7 安全性関連認証

VDE	UL
DIN EN IEC 60747-17 (VDE 0884-17)、 EN IEC 60747-17、 DIN EN IEC 62368-1 (VDE 0868-1)、 EN IEC 62368-1、 IEC 62368-1 条項: 5.4.3、5.4.4.4、5.4.9	1577 component および CSA component acceptance NO 5 programs により承認済み
強化絶縁	単一保護
認証書番号: 保留中	ファイル番号: 保留中

## 6.8 安全限界値

安全限界値<sup>(1)</sup>の目的は、入力または出力回路の故障による絶縁バリアの損傷の可能性を最小限に抑えることです。I/O回路の故障により、グラウンドあるいは電源との抵抗が低くなる場合があります。電流制限がないと、チップがオーバーヒートして絶縁バリアが破壊されるほどの大電力が消費され、ひいてはシステムの2次故障に到る可能性があります。

パラメータ		テスト条件	最小値	標準値	最大値	単位
I <sub>SI</sub>	安全入力電流	R <sub>θJA</sub> = 86.9°C/W、VDDx = 5.5V、 T <sub>J</sub> = 150°C、T <sub>A</sub> = 25°C、AMC0380R04			260	mA
		R <sub>θJA</sub> = 86.9°C/W、VDDx = 5.5V、 T <sub>J</sub> = 150°C、T <sub>A</sub> = 25°C、AMC0380R06			250	
I <sub>SO</sub>	安全出力電流	R <sub>θJA</sub> = 86.9°C/W、VDDx = 5.5V、 T <sub>J</sub> = 150°C、T <sub>A</sub> = 25°C			260	mA
P <sub>S</sub>	安全入力、出力、または合計電力	R <sub>θJA</sub> = 107°C/W、T <sub>J</sub> = 150°C、T <sub>A</sub> = 25°C			1440	mW
T <sub>S</sub>	最高安全温度				150	°C

(1) 最高安全温度 T<sub>S</sub> は、本デバイスに規定された最大接合部温度 T<sub>J</sub> と同じ値です。I<sub>S</sub> および P<sub>S</sub> パラメータはそれぞれ安全電流と安全電力を表します。

I<sub>S</sub> と P<sub>S</sub> の上限値を超えないようにします。これらの制限値は周囲温度 T<sub>A</sub> によって変化します。

「熱に関する情報」の表にある、接合部から外気への熱抵抗 R<sub>θJA</sub> は、

リード付き表面実装パッケージ用の高誘電率テスト基板に実装されたデバイスのものです。次の式を使用して、各パラメータの値を計算します。

T<sub>J</sub> = T<sub>A</sub> + R<sub>θJA</sub> × P (P はデバイスで消費される電力)。

T<sub>J(max)</sub> = T<sub>S</sub> = T<sub>A</sub> + R<sub>θJA</sub> × P<sub>S</sub> (T<sub>J(max)</sub> は最大接合部温度)。

P<sub>S</sub> = I<sub>S</sub> × VDD<sub>max</sub> (VDD<sub>max</sub> はハイサイドとローサイドの最大電源電圧)。

## 6.9 電気的特性

最小値と最大値の仕様は、 $T_A = -40^\circ\text{C} \sim +125^\circ\text{C}$ 、 $V_{DD1} = 3.0\text{V} \sim 5.5\text{V}$ 、 $V_{DD2} = 3.0\text{V} \sim 5.5\text{V}$ 、 $V_{REFIN} = 3.3\text{V}$ 、 $V_{SNSP} = -1\text{V} \sim +1\text{V}$ 、 $V_{SNSN} = 0\text{V}$  に適用されます。標準的な仕様は、 $T_A = 25^\circ\text{C}$ 、 $V_{DD1} = 5\text{V}$ 、 $V_{DD2} = 3.3\text{V}$  でのものです (特に記述のない限り)

パラメータ		テスト条件	最小値	標準値	最大値	単位
<b>アナログ入力</b>						
$R_{IN}$	入力抵抗	AMC0380R04	7	8.3	9.5	M $\Omega$
		AMC0380R06	8.5	10	11.5	
	抵抗分圧比	$V_{HVIN} / V_{SNSP}$ , AMC0380R04	400	401	402	V/V
		$V_{HVIN} / V_{SNSP}$ , AMC0380R06	598	601	604	
CMTI	同相過渡耐性	SNSP = GND1	150			V/ns
<b>リファレンス入力</b>						
$R_{REFIN}$	DC 入力インピーダンス	REFIN to GND2, $V_{REFIN} = 3.3\text{V}$ , $T_A = 25^\circ\text{C}$	74	87	100	k $\Omega$
	DC 入力インピーダンス	REFIN to GND2, $V_{REFIN} = 5\text{V}$ , $T_A = 25^\circ\text{C}$	72	85	98	
$TCR_{REFIN}$	入力インピーダンスの熱ドリフト			-235		ppm/ $^\circ\text{C}$
<b>アナログ出力</b>						
	公称減衰	$V_{OUT} / V_{HVIN}$		$V_{REFIN} / 2 /  V_{Clipping} $		V/V
$R_{OUT}$	出力抵抗	OUTP または OUTN		<0.2		$\Omega$
	出力短絡検出電流	ソースまたはシンク、 $HVIN = GND1$ 、出力は GND または VDD2 に短絡しています		11		mA
<b>DC 精度</b>						
$V_{OS}$	入力オフセット電圧	SNSP を基準、 $T_A = 25^\circ\text{C}$ 、 $HVIN = GND1$	-1.5	$\pm 0.4$	1.5	mV
		HVIN を基準とし、 $T_A = 25^\circ\text{C}$ 、 $HVIN = GND1$ 、 AMC0380R04	-600	$\pm 160$	600	
		HVIN を基準とし、 $T_A = 25^\circ\text{C}$ 、 $HVIN = GND1$ 、 AMC0380R06	-900	$\pm 240$	900	
$TCV_{OS}$	入力オフセットの熱ドリフト <sup>(3)</sup>	SNSP を基準、 $HVIN = GND1$	-0.02	$\pm 0.005$	0.02	mV/ $^\circ\text{C}$
		HVIN を基準とし、 $HVIN = GND1$ 、AMC0380R04	-8	$\pm 2$	8	
		HVIN を基準とし、 $HVIN = GND1$ 、AMC0380R06	-12	$\pm 3$	12	
$E_A$	減衰誤差 <sup>(1)</sup>	$T_A = 25^\circ\text{C}$	-0.25%	$\pm 0.05\%$	0.25%	
$TCE_A$	減衰誤差の温度ドリフト <sup>(4)</sup>		-40	$\pm 20$	40	ppm/ $^\circ\text{C}$
	非線形性 <sup>(2)</sup>		-0.025%	$\pm 0.01\%$	0.025%	
	出力ノイズ電圧	$V_{IN} = GND1$ , BW = 50kHz		160		$\mu\text{Vrms}$
PSRR	電源除去比 <sup>(5)</sup>	VDD1 の DC PSRR, $HVIN = GND1$ 、 VDD1 を 3V ~ 5.5V で動作させます		-77		dB
		VDD1 AC PSRR, $HVIN = GND1$ 、 VDD1、10kHz / 100mV リップル		-49		
		VDD2 の DC PSRR, $HVIN = GND1$ 、 VDD2 を 3V ~ 5.5V で動作させます		-100		
		VDD2 AC PSRR, $HVIN = GND1$ 、 VDD2、10kHz / 100mV リップル		-62		
<b>AC 精度</b>						
BW	出力帯域幅		120	145		kHz
THD	全高調波歪	$V_{SNSP} = 2V_{PP}$ , SNSN = GND1、 $f_{IN} = 10\text{kHz}$		-80	-73	dB
SNR	信号対雑音比	$V_{SNSP} = 2V_{PP}$ , SNSN = GND1、 $f_{IN} = 1\text{kHz}$ , BW = 10kHz	78	82		dB

## 6.9 電気的特性 (続き)

最小値と最大値の仕様は、 $T_A = -40^{\circ}\text{C} \sim +125^{\circ}\text{C}$ 、 $V_{DD1} = 3.0\text{V} \sim 5.5\text{V}$ 、 $V_{DD2} = 3.0\text{V} \sim 5.5\text{V}$ 、 $V_{REFIN} = 3.3\text{V}$ 、 $V_{SNSP} = -1\text{V} \sim +1\text{V}$ 、 $V_{SNSN} = 0\text{V}$  に適用されます。標準的な仕様は、 $T_A = 25^{\circ}\text{C}$ 、 $V_{DD1} = 5\text{V}$ 、 $V_{DD2} = 3.3\text{V}$  でのものです (特に記述のない限り)

パラメータ		テスト条件	最小値	標準値	最大値	単位
SNR	信号対雑音比	$V_{SNSP} = 2V_{PP}$ 、 $SNSN = \text{GND1}$ 、 $f_{IN} = 10\text{kHz}$ 、 $\text{BW} = 50\text{kHz}$		75		dB
<b>電源</b>						
$I_{DD1}$	ハイサイド電源電流			4.3	5.6	mA
$I_{DD2}$	ローサイド電源電流			4.8	7.4	mA
$V_{DD1UV}$	ハイサイド低電圧検出スレッシュホールド	VDD1 立ち上がり	2.5	2.6	2.7	V
		VDD1 立ち下がり	1.9	2.0	2.1	
$V_{DD2UV}$	ローサイドの低電圧検出スレッシュホールド	VDD2 立ち上がり	2.3	2.5	2.7	V
		VDD2 立ち下がり	1.9	2.05	2.2	

- 標準値には、1 つのシグマの統計的変動が含まれます。
- 積分非線形性は、LSB の数、または指定された線形性を有する入力電圧範囲 FSR のパーセンテージとして表される、理想的な ADC 伝達関数の終点を通過する直線からの、最大偏移と定義されます。
- オフセット誤差ドリフトは、 $TCE_O = (\text{value}_{MAX} - \text{value}_{MIN}) / \text{TempRange}$  の式で説明されるボックス方式を使用して計算されます。
- 減衰誤差ドリフトは、ボックス手法を使用して計算され、次の数式で記述されます。  
 $TCE_G (\text{ppm}) = (\text{value}_{MAX} - \text{value}_{MIN}) / (\text{value} \times \text{TempRange}) \times 10^6$
- このパラメータは SNSP を基準にしています。

## 6.10 スイッチング特性 (SE 出力)

動作時周囲温度範囲内 (特に記述のない限り)

パラメータ		テスト条件	最小値	標準値	最大値	単位
$t_r$	出力信号の立ち上がり時間			2.6		$\mu\text{s}$
$t_f$	出力信号の立ち下がり時間			2.6		$\mu\text{s}$
	$V_{SNSP} \sim V_{OUT}$ への信号遅延 (50% ~ 10%)	フィルタなしの出力		1.6		$\mu\text{s}$
	$V_{SNSP} \sim V_{OUT}$ への信号遅延 (50% ~ 50%)	フィルタなしの出力		2.9	3.2	$\mu\text{s}$
	$V_{SNSP} \sim V_{OUT}$ への信号遅延 (50% ~ 90%)	フィルタなしの出力		4.3		$\mu\text{s}$
$t_{AS}$	アナログ セットリング タイム	VDD1 を 3.0V にステップし、 $V_{DD2} \geq 3.0\text{V}$ で $V_{OUT}$ が有効になり、0.1% のセットリング		20	100	$\mu\text{s}$

## 6.11 タイミング図

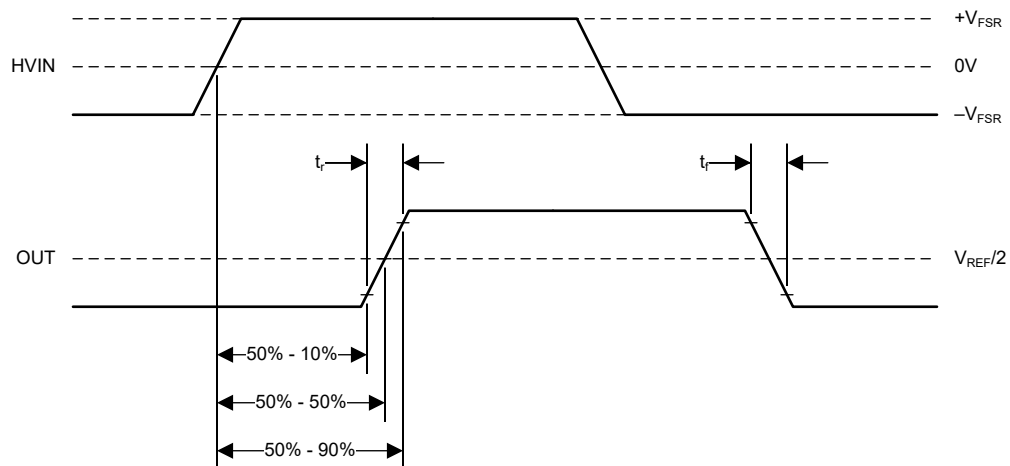


図 6-1. 立ち上がり、立ち下がり、遅延時間の定義

## 6.12 絶縁特性曲線

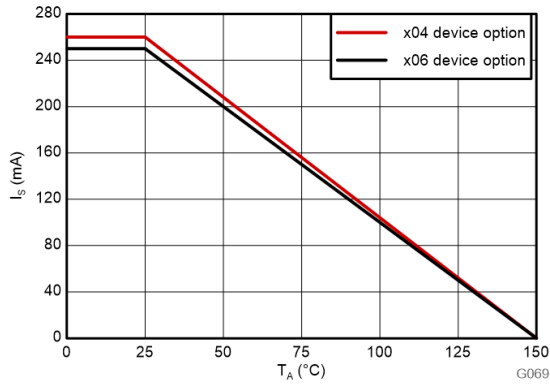


図 6-2. VDE に従う安全性制限電流の熱特性低下曲線

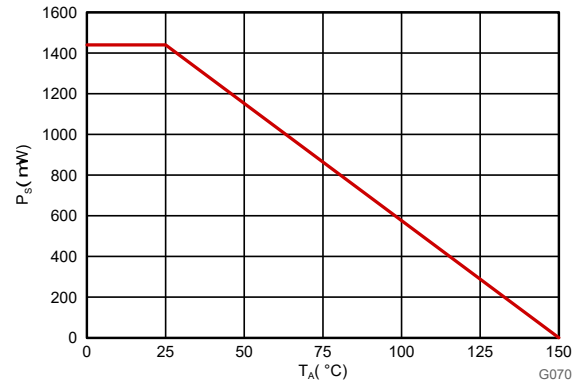
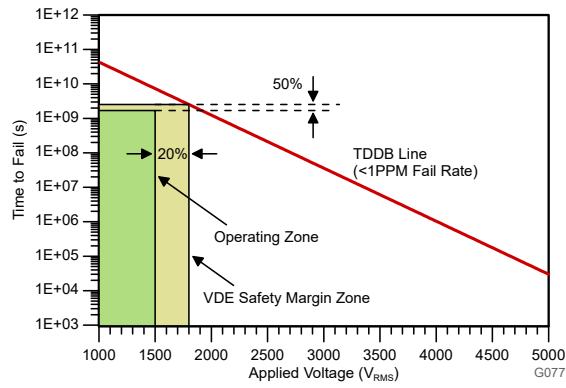


図 6-3. VDE に従う安全性制限電力の熱特性低下曲線



150°C までの T<sub>A</sub>、ストレス電圧周波数 = 60Hz、絶縁動作電圧 = 1500V<sub>RMS</sub>、予測動作寿命 ≥ 50 年

図 6-4. 強化絶縁コンデンサの寿命推定

## 6.13 代表的特性

VDD1 = 5V, VDD2 = 3.3V, SNSN = GND1,  $f_{IN} = 10\text{kHz}$  (特に記述のない限り)

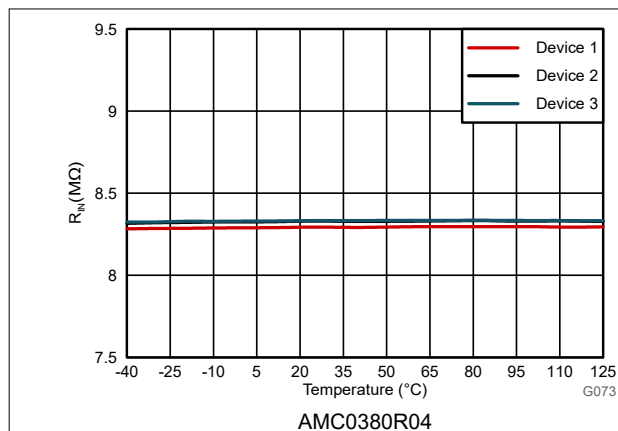


図 6-5. 入力抵抗と温度との関係

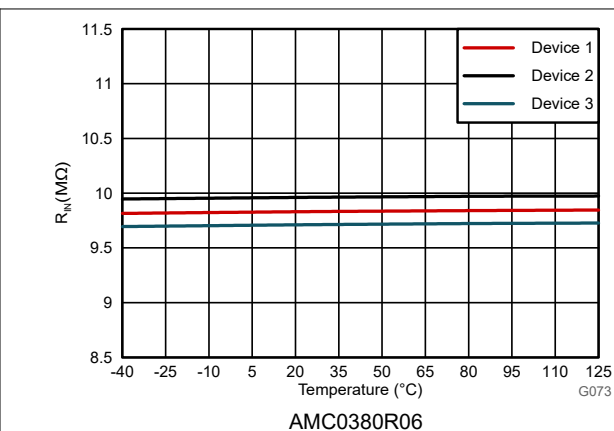


図 6-6. 入力抵抗と温度との関係

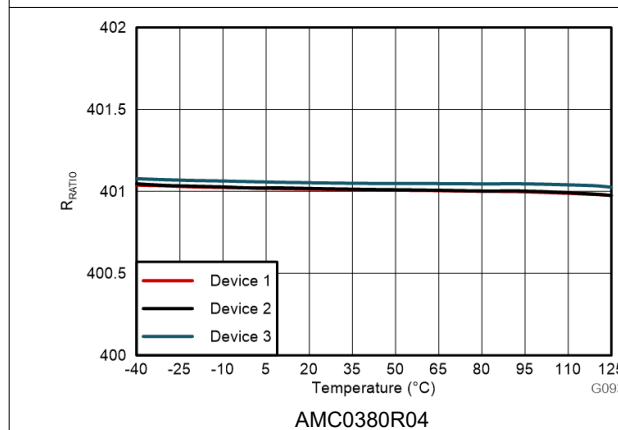


図 6-7. 分圧比と温度との関係

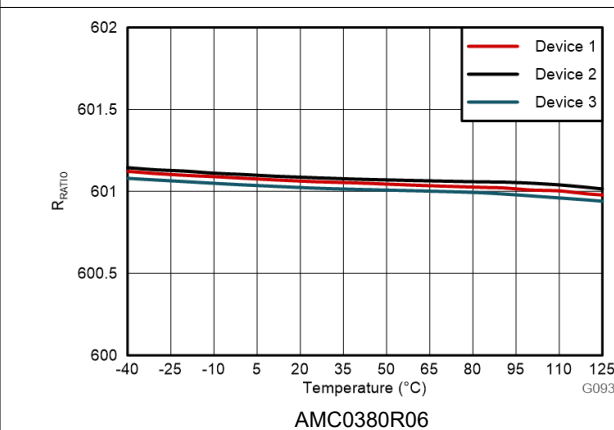


図 6-8. 分圧比と温度との関係

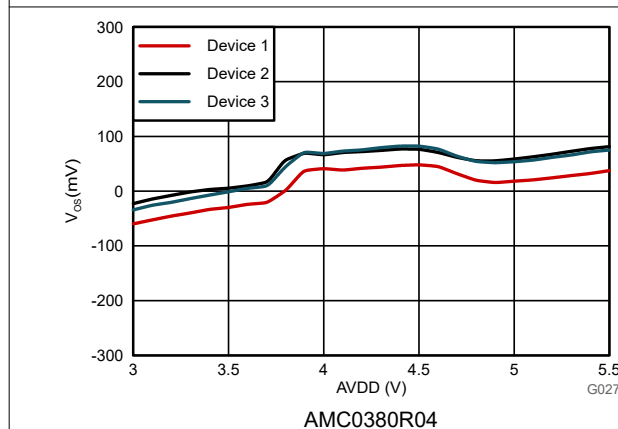


図 6-9. 入力オフセット電圧とハイサイド電源電圧との関係

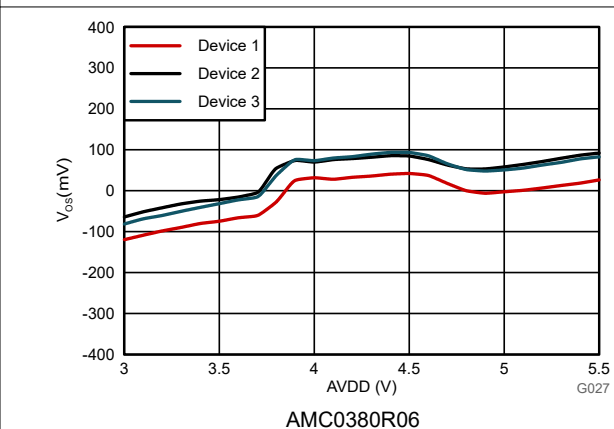


図 6-10. 入力オフセット電圧とハイサイド電源電圧との関係

## 6.13 代表的特性 (続き)

VDD1 = 5V、VDD2 = 3.3V、SNSN = GND1、 $f_{IN} = 10\text{kHz}$  (特に記述のない限り)

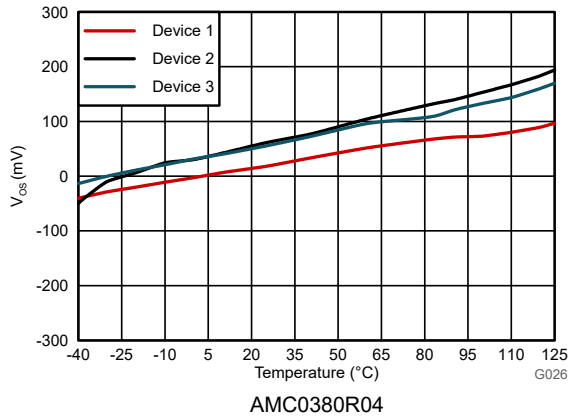


図 6-11. 入力オフセット電圧と温度との関係

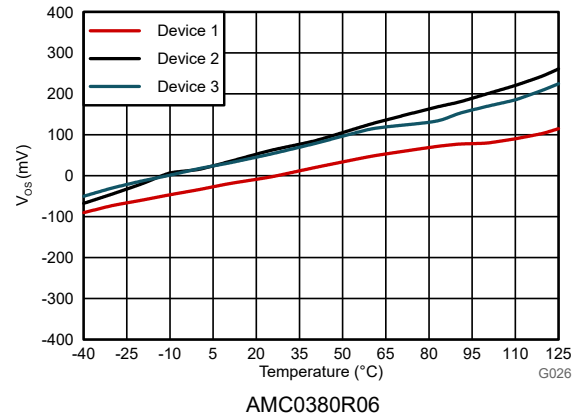


図 6-12. 入力オフセット電圧と温度との関係

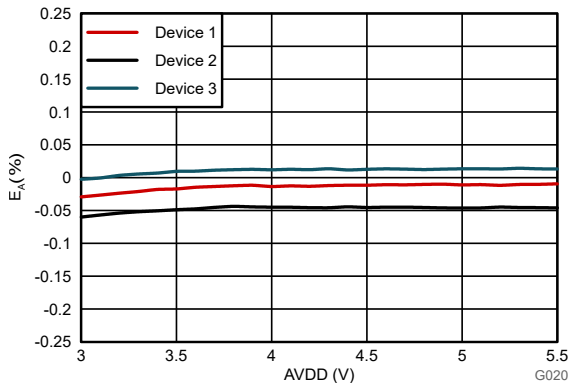


図 6-13. 減衰誤差とハイサイド電源電圧との関係

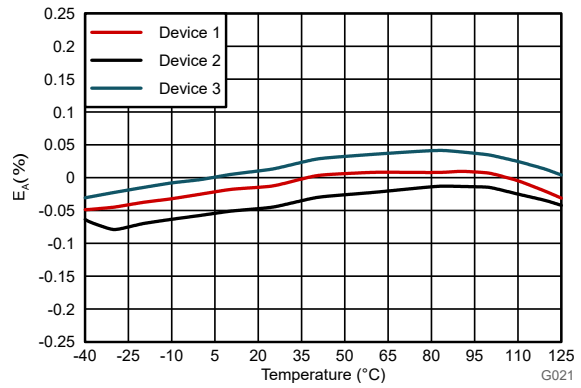


図 6-14. 減衰誤差と温度との関係

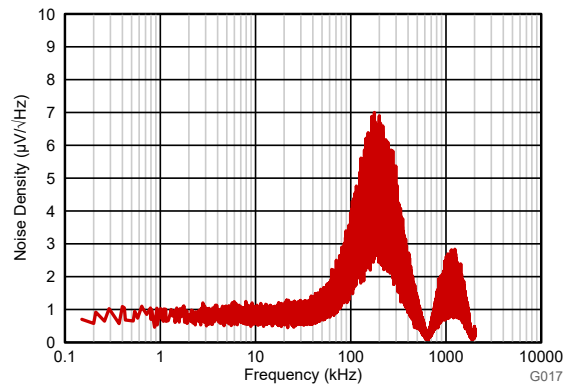


図 6-15. 入力換算ノイズ密度と周波数との関係

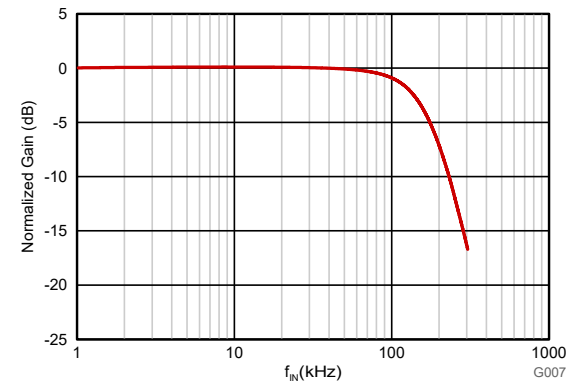


図 6-16. 正規化ゲインと入力周波数との関係

### 6.13 代表的特性 (続き)

VDD1 = 5V、VDD2 = 3.3V、SNSN = GND1、 $f_{IN} = 10\text{kHz}$  (特に記述のない限り)

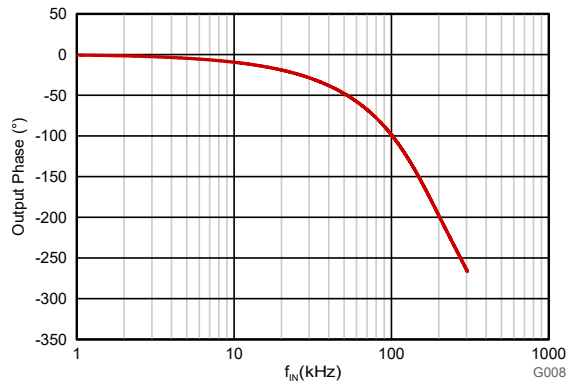


図 6-17. 出力位相と入力周波数との関係

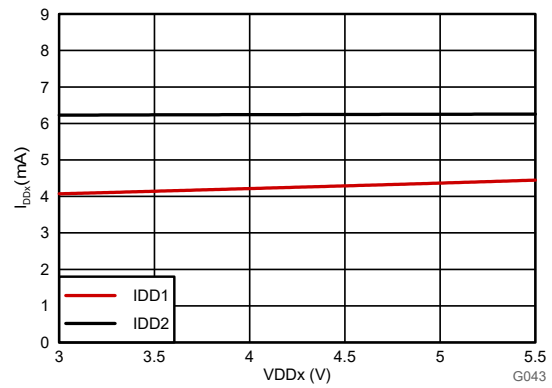


図 6-18. 電源電流と電源電圧との関係

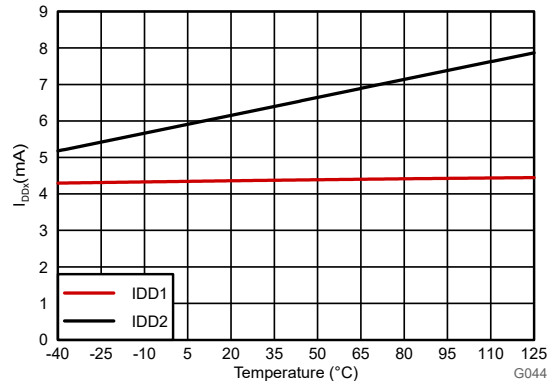


図 6-19. 電源電流と温度との関係

## 7 詳細説明

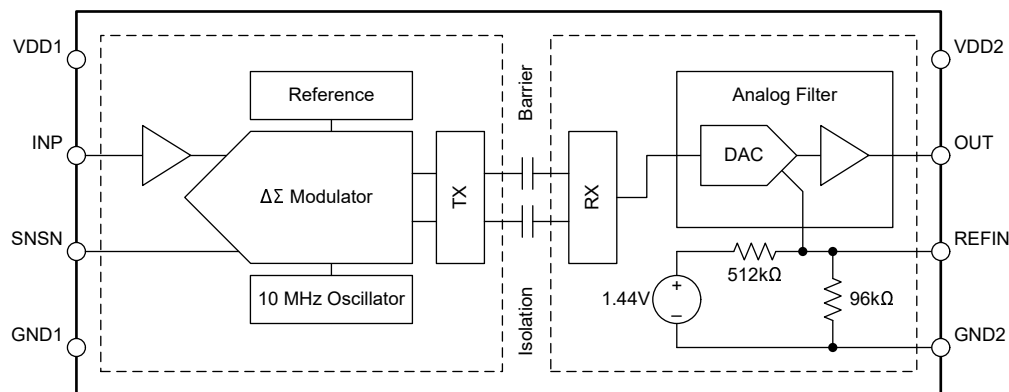
### 7.1 概要

AMC0380R は、高電圧 AC、高インピーダンス入力およびシングルエンド レシオメトリック出力。デバイスの入力段は、2 次デルタ シグマ ( $\Delta\Sigma$ ) 変調器を駆動します。変調器は、アナログ入力信号を、ハイ サイドとロー サイドを分離する絶縁バリアを介して転送されるデジタル ビット ストリームに変換します。

ローサイドでは、受信したビットストリームは、GND2 基準のシングルエンド信号を OUT ピンに出力するアナログ フィルタで処理されます。このシングルエンド出力信号は、入力信号に比例します。絶縁アンプのフルスケール出力電圧は、REFIN ピンに印加される電圧と等しくなります。

SiO<sub>2</sub> ベースの容量性絶縁バリアは、[ISO72x デジタル アイソレータの磁場耐性アプリケーション ノート](#)に記載されているように、高いレベルの磁場耐性をサポートします。AMC0380R で使用されるデジタル変調により、絶縁バリアをまたぐデータが送信されます。この変調と絶縁バリアの特性から、高い信頼性と、高い同相過渡耐性が得られます。

### 7.2 機能ブロック図



### 7.3 機能説明

#### 7.3.1 アナログ入力

AMC0380R の入力に抵抗分圧器は、HVIN ピンに印加される電圧を  $\pm 1V$  線形フルスケール レベルに分圧します。この信号は SNSP ピンで利用できます。これは、アナログシグナルチェーンの入力でもあります。

SNSP ピンの高インピーダンスの入力バッファは、2 次のスイッチング コンデンサ、フィードフォワード  $\Delta\Sigma$  変調器に電力を供給します。変調器は、[絶縁チャンネルの信号伝送](#) セクションで説明されているように、アナログ信号をビットストリームに変換します。ビットストリームは、絶縁バリアをまたぐ転送されます。

### 7.3.2 絶縁チャネルの信号伝送

図 7-1 に示されているように、AMC0380R は、オン / オフ キーイング (OOK) 変調方式を使用して、変調器の出力ビットストリームを、 $\text{SiO}_2$  ベースの絶縁膜間で伝送します。送信ドライバ (TX) を [機能ブロック図](#) 示します。TX は、内部で生成された高周波キャリアを絶縁バリア越しに送信し、デジタル 1 を表現します。ただし、TX はデジタル 0 を表す信号を送信しません。AMC0380R で使用されるキャリアの公称周波数は 480MHz です。

絶縁バリアの反対側にある受信機 (RX) は信号を回復して復調し、アナログ フィルタに入力を提供します。AMC0380R の送信チャネルは、同相過渡耐性 (CMTI) を最大限に高め、放射妨害波を最小限に抑えるように最適化されています。高周波キャリアと RX/TX バッファのスイッチングにより、これらの放射が発生します。

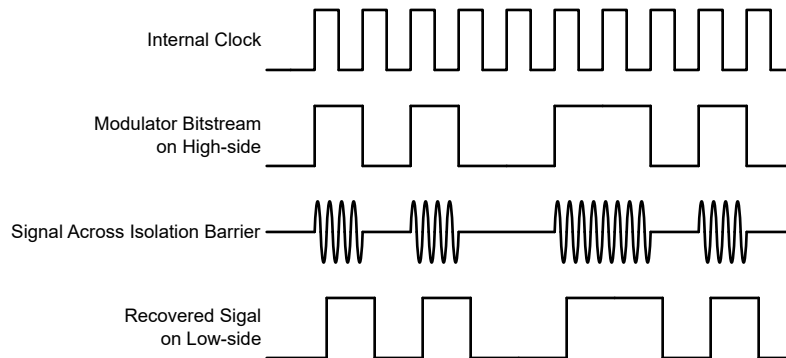


図 7-1. OOK ベースの変調方式

### 7.3.3 アナログ出力

AMC0380R は、入力電圧に比例したシングルエンドのアナログ出力電圧を提供します。出力は GND2 を基準としており、デバイスの入力からガルバニック絶縁されています。出力は、ADC の入力に直接接続できるように設計されています。

フルスケール出力電圧は、REFIN ピンによって設定されます。指定された線形入力範囲内の任意の入力電圧について、デバイスは次の電圧を出力します。

$$V_{OUT} = V_{HVIN} / V_{Clipping} \times V_{REFIN} / 2 + V_{REFIN} / 2 \quad (1)$$

REFIN は、ADC のダイナミック入力電圧範囲と一致するように、下流の ADC と同じ基準電圧に接続します。基準電圧が共有されている場合、AMC0380R の入力に負のクリッピング電圧が印加されると、ADC は負のフルスケール コードを出力します。ADC は、AMC0380R の入力に 0V が印加されたときに、中間範囲コードを出力します。AMC0380R の入力に正のクリッピング電圧が印加されると、ADC は正のフルスケール コードを出力します。

本デバイスは、規定の線形性を有するフルスケール範囲内で線形です。線形のフルスケール範囲を超えた場合、出力は入力に追従しますが、直線性性能は低下します。入力電圧がクリッピング電圧に達した時点で、出力はクリップします。図 7-2 は、入力から出力への伝達特性を示しています。

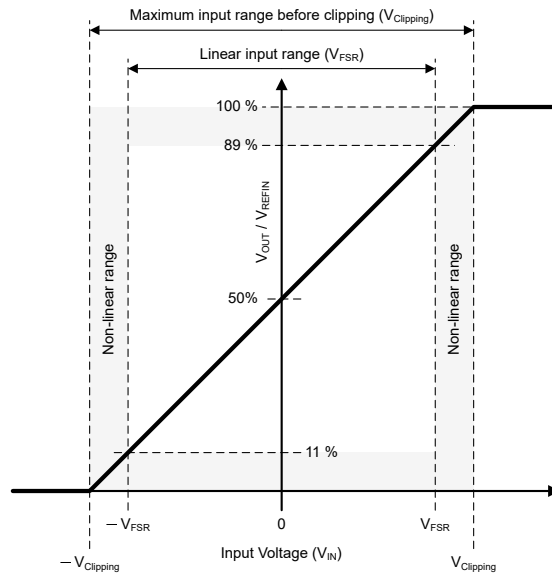


図 7-2. AMC0380R の入力から出力への伝達曲線

## 7.4 デバイスの機能モード

AMC0380R は、次の状態のいずれかで動作します。

- **OFF 状態:** ローサイド電源 (VDD2) は  $VDD2_{UV}$  スレッショルドを下回っています。デバイスが応答しません。OUT はハイインピーダンス状態。内部では、OUT は ESD 保護ダイオードによって VDD2 および GND2 にクランプされます。
- **ハイサイド電源喪失:** デバイス (VDD2) のローサイドに電源が供給され、「推奨動作条件」内です。ハイサイド電源 (VDD1) は  $VDD1_{UV}$  スレッショルドを下回っています。OUT ピンは  $V_{REFIN} / 2$  に駆動されます。
- **アナログ入力オーバーレンジ (正のフルスケール入力):** VDD1 および VDD2 は推奨動作条件の範囲内ですが、アナログ入力電圧  $V_{IN}$  は最大クリッピング電圧  $V_{clipping, Clipping, MAX}$  を上回っています。本デバイスは OUT ピンに  $V_{REFIN}$  を出力します。
- **アナログ入力アンダーレンジ (負のフルスケール入力):** VDD1 および VDD2 は推奨動作条件の範囲内ですが、アナログ入力電圧  $V_{IN}$  は最小クリッピング電圧  $V_{clipping, Clipping, min}$  を下回っています。OUT ピンは GND2 に駆動されます。
- **通常動作の場合:** VDD1、VDD2、 $V_{IN}$  は推奨動作条件内です。本デバイスは、入力電圧に比例する電圧を出力します。

表 7-1 に、動作モードを示します。

表 7-1. デバイスの動作モード

動作条件	VDD1	VDD2	$V_{IN}$	デバイスの応答
オフ	未使用	$VDD2 < VDD2_{UV}$	未使用	OUT はハイインピーダンス状態。内部では、OUT は ESD 保護ダイオードによって VDD2 および GND2 にクランプされます。
ハイサイド電源喪失	$VDD1 < VDD1_{UV}$	有効 <sup>(1)</sup>	未使用	OUT ピンは $V_{REFIN} / 2$ に駆動されます。
入力オーバーレンジ	有効 <sup>(1)</sup>	有効 <sup>(1)</sup>	$V_{IN} > V_{Clipping, MAX}$	本デバイスは OUT ピンに $V_{REFIN}$ を出力します。
アンダーレンジ入力	有効 <sup>(1)</sup>	有効 <sup>(1)</sup>	$V_{IN} < V_{Clipping, MIN}$	OUT ピンは GND2 に駆動されます。
通常動作	有効 <sup>(1)</sup>	有効 <sup>(1)</sup>	有効 <sup>(1)</sup>	本デバイスは、入力電圧に比例する電圧を出力します。

(1) 「Valid」は、推奨動作条件の範囲内での動作を示します。

## 8 アプリケーションと実装

### 注

以下のアプリケーション情報は、テキサス・インスツルメンツの製品仕様に含まれるものではなく、テキサス・インスツルメンツはその正確性も完全性も保証いたしません。個々の目的に対する製品の適合性については、お客様の責任で判断していただくことになります。また、お客様は自身の設計実装を検証しテストすることで、システムの機能を確認する必要があります。

### 8.1 アプリケーション情報

AC ライン電源装置は、互いに電氣的に絶縁された 2 つ以上の電圧ドメインに分割されます。たとえば、高電圧ドメインには、AC グリッド、DC リンク、力率補正 (PFC) 用の電力段が含まれています。低電圧ドメインには、システムコントローラとヒューマン インターフェイスが含まれます。PFC コントローラは、安全上の理由から AC 商用電源から電氣的に絶縁した状態で、AC ライン電圧の値を測定します。AMC0380R は、入力インピーダンスが高く、ガルバニック絶縁された出力を備えているため、この測定を可能にします。

### 8.2 代表的なアプリケーション

3 相 AC システムのライン電圧を検出する回路の概略回路図を、下図に示します。3 つの電圧はすべて、ニュートラルに対して測定されます。この設定は、3 つの AMC0380R デバイスが入力側で共通の絶縁電源を共有できます。

3 つの AMC0380R デバイス (デバイス 1、デバイス 2、デバイス 3) は、それぞれ位相 L1、L2、L3 に直接接続されています。絶縁バリアの反対側には、各デバイスが相対中性線電圧に比例した電圧を出力します。共通の VDD1 電源は、絶縁型 DC/DC コンバータ回路によって低電圧側から生成されます。低コストのデザインでは、プッシュプル ドライバ SN6501 と、目的の絶縁電圧定格をサポートするトランスを使います。

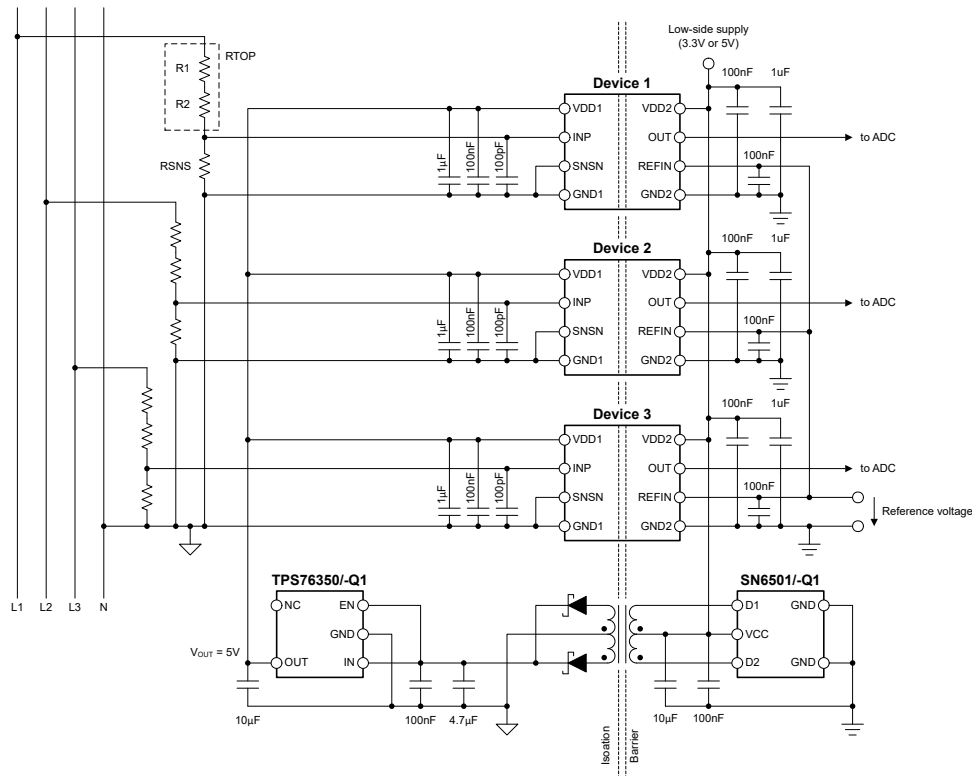


図 8-1. 代表的なアプリケーションで使用 AMC0380R

### 8.2.1 設計要件

表 8-1 に、この代表的なアプリケーションのパラメータを一覧します。

表 8-1. 設計要件

パラメータ	値
システム入力電圧 (位相から中性点へ)	230V <sub>RMS</sub> ±10%、50Hz
ハイサイド電源電圧	5V
ローサイド電源電圧	3.3V

### 8.2.2 詳細な設計手順

この例でのピークラインから中性線への電圧は、 $230V \times \sqrt{2} \times 1.1 = 360V$  です。AMC0380R 04 は、±400V のリニア入力範囲をサポートしており、アプリケーションに適しています。HVIN を位相電圧に直接、GND1 をニュートラルに接続します。代表的なアプリケーションセクションの図を参照してください。

#### 8.2.2.1 入力フィルタの設計

フィルタコンデンサを SNSP ピンに接続して、信号路の信号対雑音比性能を向上させます。ΔΣ 変調器のサンプリング周波数に近い周波数 (通常は 10MHz) の入力ノイズは、変調器によって低周波数の範囲にフォールドバックされます。RC フィルタの目的は、高周波ノイズを測定に必要なノイズレベルを下回るように減衰させることです。実際には、変調器の周波数より 2 桁低いカットオフ周波数を使用すると、良好な結果が得られます。

入力フィルタのカットオフ周波数は、内部検出抵抗 R2 と外付けフィルタコンデンサ C5 により決定されます。カットオフ周波数は  $1/(2 \times \pi \times R2 \times C5)$  として計算されます。

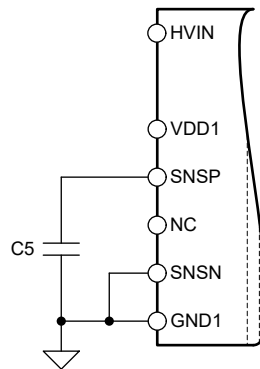


図 8-2. 入力フィルタ

#### 8.2.2.2 REFIN ピンに接続します

リファレンス入力は、「機能ブロック図」に示すように有限の入力インピーダンスを持っています。REFIN ピンを高インピーダンスのソースから駆動する場合は、このインピーダンスを考慮してください。リファレンス入力の高周波ノイズをフィルタして除去するため、REFIN と GND2 の間に 100nF コンデンサを接続します。REFIN ピンを接続するための各種のオプションを、図 8-3 に示します。

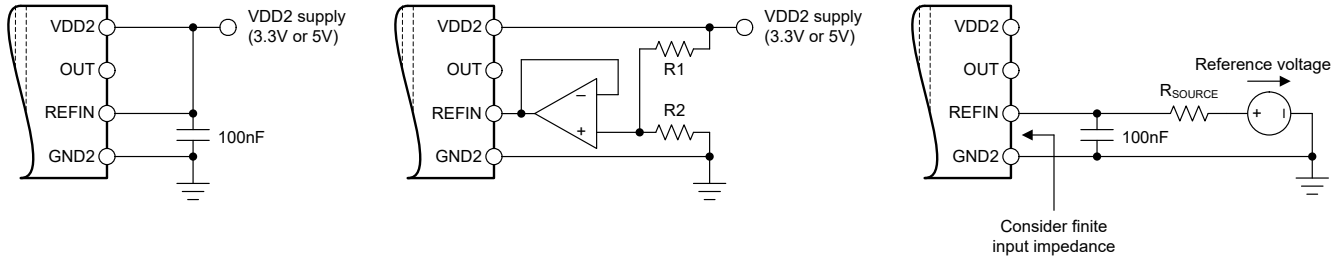


図 8-3. REFIN ピンに接続します

最初の例では、REFIN は VDD2 と短絡しています。2 番目の例では、 $V_{REFIN}$  はバッファ付き抵抗分圧器を経由して VDD2 から導出されます。3 番目の例では、外部電圧源によってリファレンス入力ピンが駆動されます。

### 8.2.3 アプリケーション曲線

AMC0380R の代表的なフルスケール ステップ応答を、図 8-4 に示します。

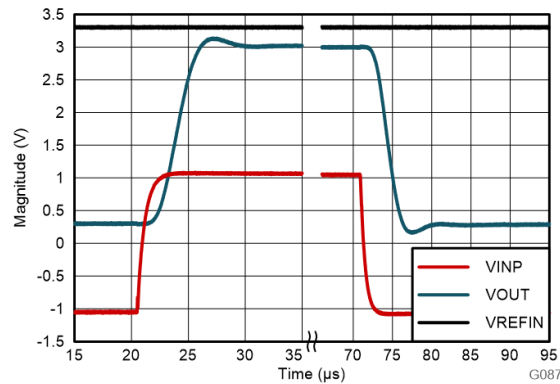


図 8-4. AMC0380R のステップ応答

### 8.3 設計のベスト プラクティス

HVIN ピンと SNSP ピン の間に何らかのリーク電流を避けます。リーケージ電流は、測定誤差に大きくつながる可能性があります。レイアウトの推奨事項については、[レイアウト例](#)を参照してください。

## 8.4 電源に関する推奨事項

一般的なアプリケーションでは、AMC0380R のハイサイド電源 (VDD1) は、絶縁型 DC/DC コンバータによってローサイド電源 (VDD2) から生成されます。低コストのオプションでは、プッシュプルドライバ [SN6501](#) と、目的の絶縁電圧定格をサポートするトランスを使います。

AMC0380R は、特定の起動シーケンスを必要としません。ハイサイド電源 (VDD1) は、低 ESR の  $1\mu\text{F}$  コンデンサ (C2) と並列接続された低 ESR の  $100\text{nF}$  コンデンサ (C1) でデカップリングされます。ローサイド電源 (VDD2) は、低 ESR の  $1\mu\text{F}$  コンデンサ (C4) と並列接続された低 ESR の  $100\text{nF}$  コンデンサ (C3) で同様にデカップリングされます。4 つのコンデンサ (C1、C2、C3、C4) はすべてデバイスのできるだけ近くに配置します。図 8-5 に、AMC0380R のデカップリング図を示します。

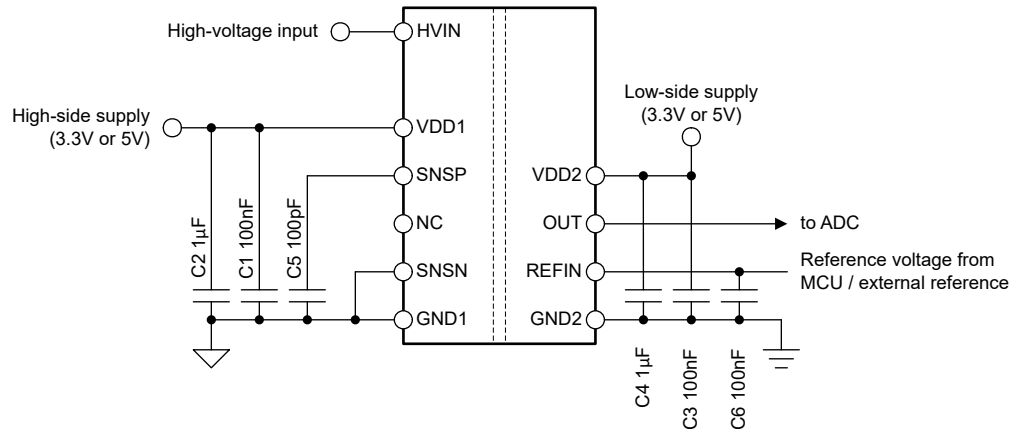


図 8-5. AMC0380R のデカップリング

アプリケーションで発生する DC バイアス条件の下で、コンデンサは十分な実効容量を提供することを確認します。マルチレイヤセラミックコンデンサ (MLCC) は通常、実際の使用条件下における容量は、公称容量よりはるかに小さい値となります。これらのコンデンサを選択する際は、これらの要素を考慮してください。この問題は、背の高い部品よりも絶縁体電界強度が高くなる薄型コンデンサで特に深刻です。信頼できるコンデンサメーカーは、部品選択を非常に簡単にする容量対 DC バイアス曲線を提供しています。

## 8.5 レイアウト

### 8.5.1 レイアウトのガイドライン

この [レイアウト例](#) セクションでは、デカップリング コンデンサの重要な配置 (AMC0380R 電源ピンにできるだけ近い場所) に関するレイアウト推奨事項について詳しく説明します。この例では、デバイスに必要な他の部品の配置も示しています。

### 8.5.2 レイアウト例

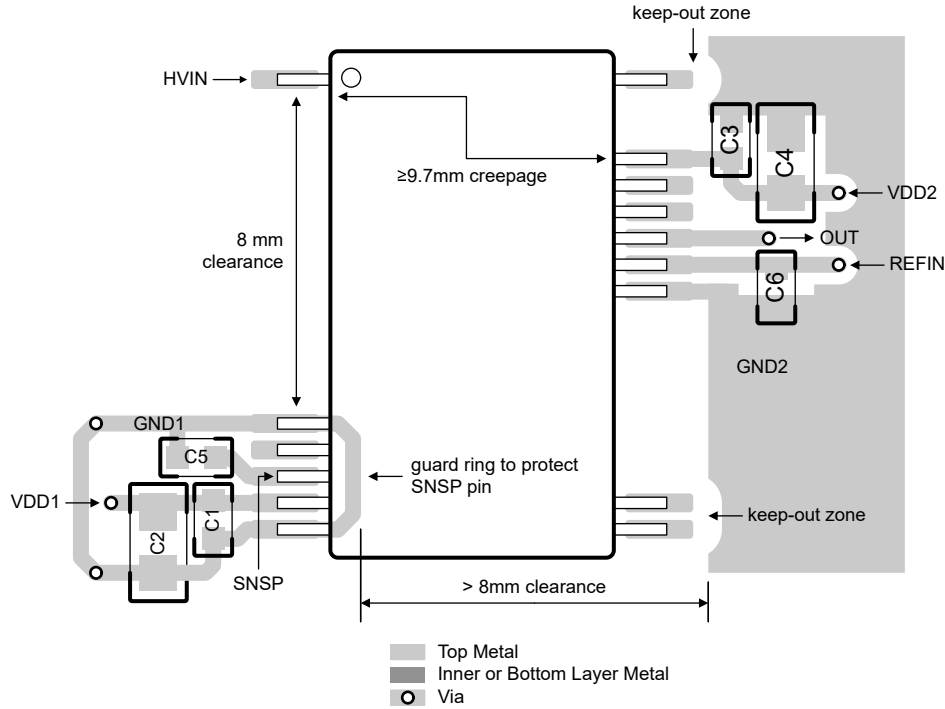


図 8-6. AMC0380R の推奨レイアウト

## 9 デバイスおよびドキュメントのサポート

### 9.1 ドキュメントのサポート

#### 9.1.1 関連資料

関連資料については、以下を参照してください。

- テキサス インストルメンツ、[『絶縁の用語集』アプリケーション ノート](#)
- テキサス インストルメンツ、[半導体および IC パッケージの熱評価基準アプリケーション ノート](#)
- テキサス インストルメンツ、[『ISO72x デジタル アイスレータの磁界耐性』アプリケーション ノート](#)
- テキサス・インストルメンツ、[「絶縁型アンプの電圧センシング Excel カリキュレータ」設計ツール](#)

### 9.2 ドキュメントの更新通知を受け取る方法

ドキュメントの更新についての通知を受け取るには、[www.tij.co.jp](http://www.tij.co.jp) のデバイス製品フォルダを開いてください。[通知] をクリックして登録すると、変更されたすべての製品情報に関するダイジェストを毎週受け取ることができます。変更の詳細については、改訂されたドキュメントに含まれている改訂履歴をご覧ください。

### 9.3 サポート・リソース

[テキサス・インストルメンツ E2E™ サポート・フォーラム](#)は、エンジニアが検証済みの回答と設計に関するヒントをエキスパートから迅速かつ直接得ることができる場所です。既存の回答を検索したり、独自の質問をしたりすることで、設計に必要な支援を迅速に得ることができます。

リンクされているコンテンツは、各寄稿者により「現状のまま」提供されるものです。これらはテキサス・インストルメンツの仕様を構成するものではなく、必ずしもテキサス・インストルメンツの見解を反映したものではありません。テキサス・インストルメンツの[使用条件](#)を参照してください。

### 9.4 商標

テキサス・インストルメンツ E2E™ is a trademark of Texas Instruments.

すべての商標は、それぞれの所有者に帰属します。

### 9.5 静電気放電に関する注意事項



この IC は、ESD によって破損する可能性があります。テキサス・インストルメンツは、IC を取り扱う際には常に適切な注意を払うことを推奨します。正しい取り扱いおよび設置手順に従わない場合、デバイスを破損するおそれがあります。

ESD による破損は、わずかな性能低下からデバイスの完全な故障まで多岐にわたります。精密な IC の場合、パラメータがわずかに変化するだけで公表されている仕様から外れる可能性があるため、破損が発生しやすくなっています。

### 9.6 用語集

[テキサス・インストルメンツ用語集](#) この用語集には、用語や略語の一覧および定義が記載されています。

## 10 改訂履歴

資料番号末尾の英字は改訂を表しています。その改訂履歴は英語版に準じています。

日付	改訂	注
November 2025	*	初版リリース

## 11 メカニカル、パッケージ、および注文情報

以降のページには、メカニカル、パッケージ、および注文に関する情報が記載されています。この情報は、指定のデバイスに使用できる最新のデータです。このデータは、予告なく、このドキュメントを改訂せずに変更される場合があります。本データシートのブラウザ版を使用されている場合は、画面左側の説明をご覧ください。

**PACKAGING INFORMATION**

Orderable part number	Status (1)	Material type (2)	Package   Pins	Package qty   Carrier	RoHS (3)	Lead finish/ Ball material (4)	MSL rating/ Peak reflow (5)	Op temp (°C)	Part marking (6)
<a href="#">AMC0380R04DFXR</a>	Active	Production	SSOP (DFX)   15	750   LARGE T&R	Yes	NIPDAU	Level-3-260C-168 HR	-40 to 125	AMC0380R04
<a href="#">AMC0380R06DFXR</a>	Active	Production	SSOP (DFX)   15	750   LARGE T&R	Yes	NIPDAU	Level-3-260C-168 HR	-40 to 125	AMC0380R06

(1) **Status:** For more details on status, see our [product life cycle](#).

(2) **Material type:** When designated, preproduction parts are prototypes/experimental devices, and are not yet approved or released for full production. Testing and final process, including without limitation quality assurance, reliability performance testing, and/or process qualification, may not yet be complete, and this item is subject to further changes or possible discontinuation. If available for ordering, purchases will be subject to an additional waiver at checkout, and are intended for early internal evaluation purposes only. These items are sold without warranties of any kind.

(3) **RoHS values:** Yes, No, RoHS Exempt. See the [TI RoHS Statement](#) for additional information and value definition.

(4) **Lead finish/Ball material:** Parts may have multiple material finish options. Finish options are separated by a vertical ruled line. Lead finish/Ball material values may wrap to two lines if the finish value exceeds the maximum column width.

(5) **MSL rating/Peak reflow:** The moisture sensitivity level ratings and peak solder (reflow) temperatures. In the event that a part has multiple moisture sensitivity ratings, only the lowest level per JEDEC standards is shown. Refer to the shipping label for the actual reflow temperature that will be used to mount the part to the printed circuit board.

(6) **Part marking:** There may be an additional marking, which relates to the logo, the lot trace code information, or the environmental category of the part.

Multiple part markings will be inside parentheses. Only one part marking contained in parentheses and separated by a "~" will appear on a part. If a line is indented then it is a continuation of the previous line and the two combined represent the entire part marking for that device.

**Important Information and Disclaimer:**The information provided on this page represents TI's knowledge and belief as of the date that it is provided. TI bases its knowledge and belief on information provided by third parties, and makes no representation or warranty as to the accuracy of such information. Efforts are underway to better integrate information from third parties. TI has taken and continues to take reasonable steps to provide representative and accurate information but may not have conducted destructive testing or chemical analysis on incoming materials and chemicals. TI and TI suppliers consider certain information to be proprietary, and thus CAS numbers and other limited information may not be available for release.

In no event shall TI's liability arising out of such information exceed the total purchase price of the TI part(s) at issue in this document sold by TI to Customer on an annual basis.

**OTHER QUALIFIED VERSIONS OF AMC0380R :**

- Automotive : [AMC0380R-Q1](#)

**NOTE: Qualified Version Definitions:**

- Automotive - Q100 devices qualified for high-reliability automotive applications targeting zero defects

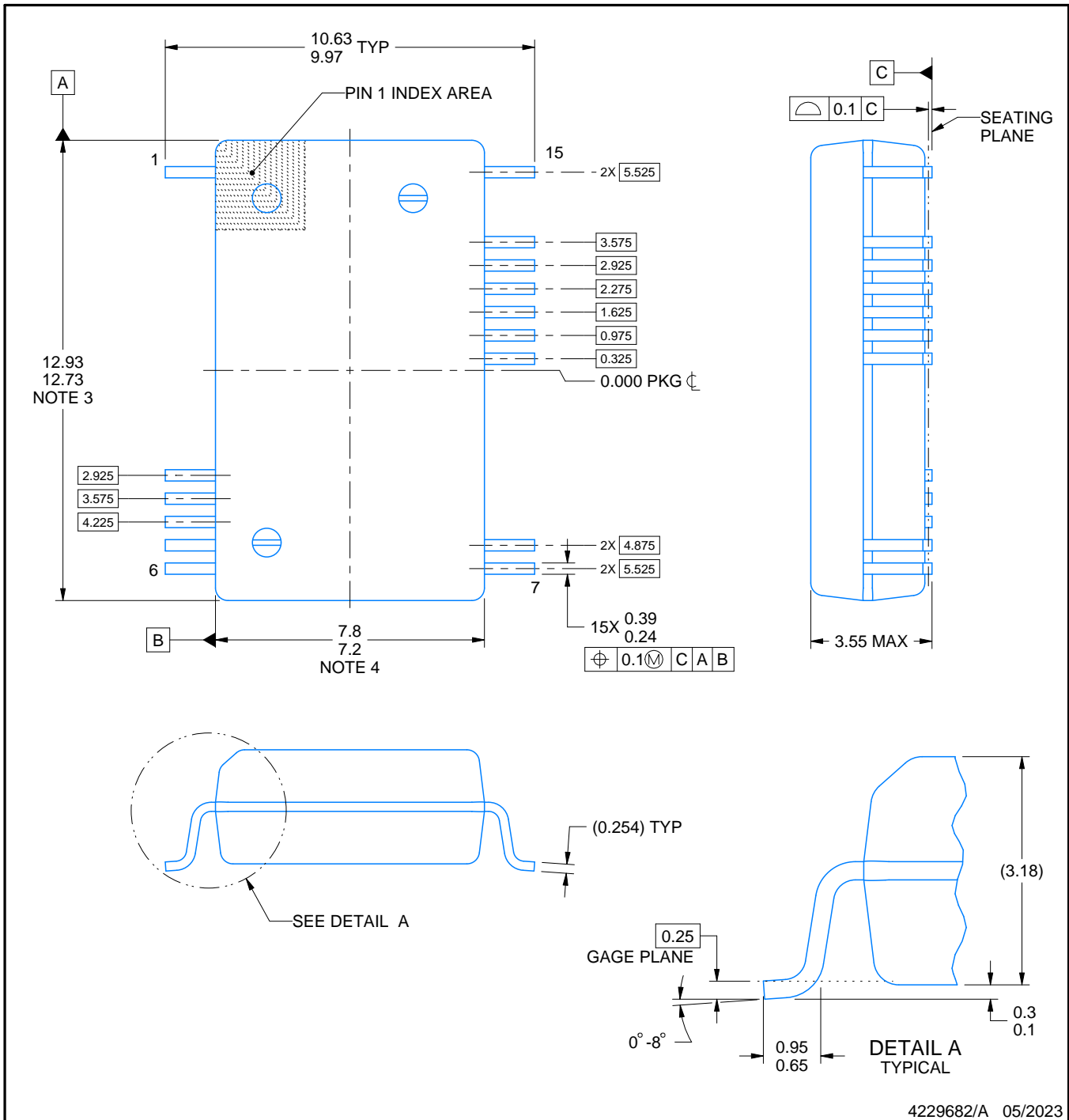
DFX0015A



# PACKAGE OUTLINE

## SSOP - 3.55 mm max height

SMALL OUTLINE PACKAGE



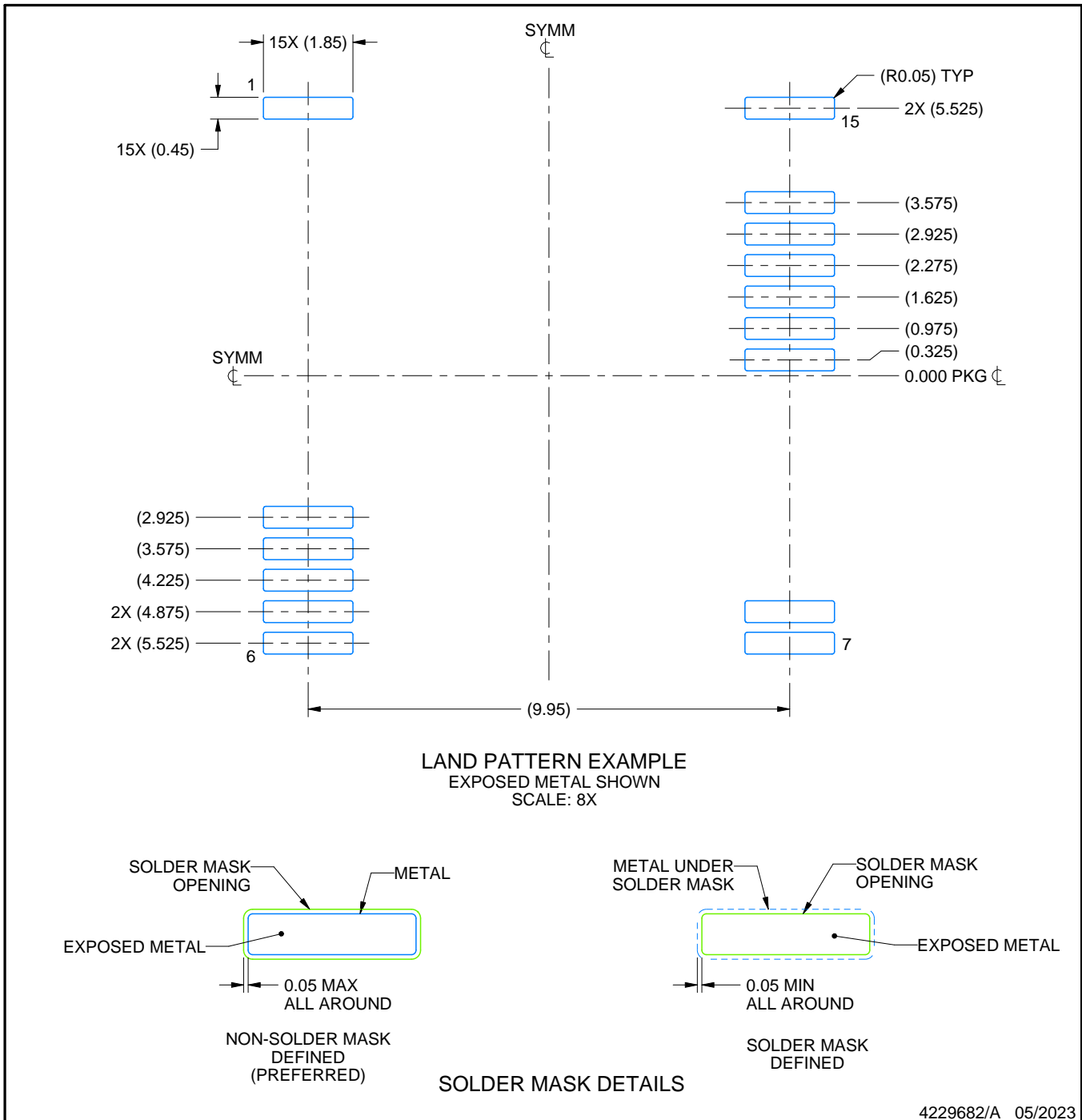
4229682/A 05/2023

# EXAMPLE BOARD LAYOUT

DFX0015A

SSOP - 3.55 mm max height

SMALL OUTLINE PACKAGE



NOTES: (continued)

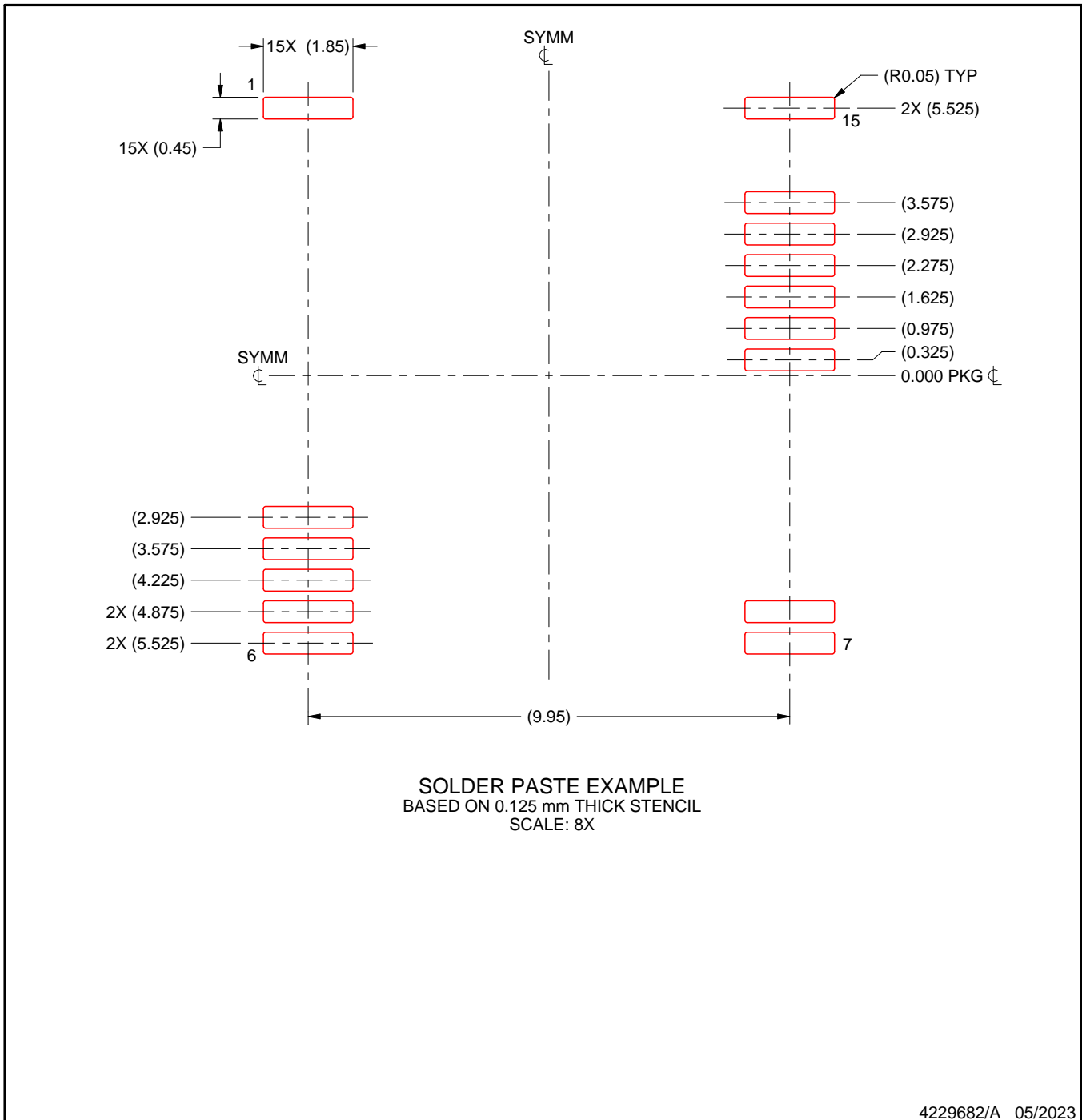
- Publication IPC-7351 may have alternate designs.
- Solder mask tolerances between and around signal pads can vary based on board fabrication site.

# EXAMPLE STENCIL DESIGN

DFX0015A

SSOP - 3.55 mm max height

SMALL OUTLINE PACKAGE



NOTES: (continued)

7. Laser cutting apertures with trapezoidal walls and rounded corners may offer better paste release. IPC-7525 may have alternate design recommendations.
8. Board assembly site may have different recommendations for stencil design.

## 重要なお知らせと免責事項

TI は、技術データと信頼性データ(データシートを含みます)、設計リソース(リファレンス デザインを含みます)、アプリケーションや設計に関する各種アドバイス、Web ツール、安全性情報、その他のリソースを、欠陥が存在する可能性のある「現状のまま」提供しており、商品性および特定目的に対する適合性の黙示保証、第三者の知的財産権の非侵害保証を含むいかなる保証も、明示的または黙示的にかかわらず拒否します。

これらのリソースは、TI 製品を使用する設計の経験を積んだ開発者への提供を意図したものです。(1) お客様のアプリケーションに適した TI 製品の選定、(2) お客様のアプリケーションの設計、検証、試験、(3) お客様のアプリケーションに該当する各種規格や、その他のあらゆる安全性、セキュリティ、規制、または他の要件への確実な適合に関する責任を、お客様のみが単独で負うものとし、

上記の各種リソースは、予告なく変更される可能性があります。これらのリソースは、リソースで説明されている TI 製品を使用するアプリケーションの開発の目的でのみ、TI はその使用をお客様に許諾します。これらのリソースに関して、他の目的で複製することや掲載することは禁止されています。TI や第三者の知的財産権のライセンスが付与されている訳ではありません。お客様は、これらのリソースを自身で使用した結果発生するあらゆる申し立て、損害、費用、損失、責任について、TI およびその代理人を完全に補償するものとし、TI は一切の責任を拒否します。

TI の製品は、[TI の販売条件](#)、[TI の総合的な品質ガイドライン](#)、[ti.com](#) または TI 製品などに関連して提供される他の適用条件に従い提供されます。TI がこれらのリソースを提供することは、適用される TI の保証または他の保証の放棄の拡大や変更を意味するものではありません。TI がカスタム、またはカスタマー仕様として明示的に指定していない限り、TI の製品は標準的なカタログに掲載される汎用機器です。

お客様がいかなる追加条項または代替条項を提案する場合も、TI はそれらに異議を唱え、拒否します。

Copyright © 2026, Texas Instruments Incorporated

最終更新日 : 2025 年 10 月