

CC330x SimpleLink™ Wi-Fi 6 および Bluetooth® Low Energy コンパニオン IC

1 特長

主な特長

- Wi-Fi 6 (802.11ax)
- CC3301 デバイスでは Bluetooth® Low Energy 5.4 を使用
- TCP/IP スタックを実行できる任意のプロセッサまたはマイコン ホストへのコンパニオン IC
- 内蔵 2.4GHz PA により、最大 +20.5dBm の出力電力で完全なワイヤレスソリューションを実現。
- 動作温度: -40°C ~ +105°C
- 最大 50Mbps のアプリケーション スループット

拡張機能

- Wi-Fi 6
 - 2.4GHz、20MHz、単一の空間ストリーム
 - IEEE 802.11 a/b/g/n/ax をサポートする MAC、ベースバンドおよび RF トランシーバ
 - OFDMA、トリガ フレーム、MU-MIMO (ダウンリンク)、BSS カラーリング、目標ウェークアップ時間 (TWT) による効率向上
 - WPA2 と WPA3 をサポートする、ハードウェア ベースの暗号化と復号化
 - 非常に優れた相互運用性
 - 4 ビット SDIO または SPI ホスト インターフェイスのサポート
- Bluetooth Low Energy 5.4
 - LE 符号化 PHY (長距離)、LE 2M PHY (高速)、アドバタイズ拡張機能
 - UART または共有 SDIO 用のオプション搭載ホストコントローラ インターフェイス (HCI) トランスポート
- 強化されたセキュリティ
 - セキュアなホスト インターフェイス
 - ファームウェア認証
 - アンチ ロールバック保護
- マルチロール サポート (同時 STA と AP など) により、異なる RF チャネル (Wi-Fi ネットワーク) 上の Wi-Fi デバイスに接続
- オプションでアンテナのダイバーシティまたは選択も可能
- 追加の 2.4GHz 無線 (Thread や Zigbee など) との外部共存のための 3 線式または 1 線式 PTA
- パワー マネージメント
 - V_{MAIN} 、 V_{IO} 、 V_{pp} : 1.8V
 - V_{PA} : 3.3V

- クロック ソース
 - 40MHz XTAL 高速クロック
 - 内部低速クロックまたは外部 32.768kHz 低速クロック
- 小型パッケージ サイズ
 - 40 ピン、5mm x 5mm のクワッド フラット ノーリード (QFN) パッケージ、0.4mm ピッチで、設計が容易

2 アプリケーション

- [グリッド インフラ](#)
 - [電気メータ](#)
 - [ストリング インバータ](#)
 - [マイクロ インバータ](#)
 - [エネルギー ストレージ電力変換システム \(PCS\)](#)
 - [EV 充電インフラ](#)
- [ビル オートメーションおよびホーム オートメーション](#)
 - [HVAC コントローラ](#)
 - [HVAC ゲートウェイ](#)
 - [サーモスタット](#)
 - [ビルのセキュリティ ゲートウェイ](#)
 - [ガレージのドア システム](#)
 - [IP ネットワーク カメラとビデオドアベル](#)
 - [ワイヤレス セキュリティ カメラ](#)
- [電化製品](#)
 - [冷蔵庫と冷凍庫](#)
 - [オーブン](#)
 - [洗濯機 / 乾燥機](#)
 - [住宅用給湯器と暖房システム](#)
 - [空気清浄機と加湿器](#)
 - [コーヒー メーカー](#)
 - [エアコン室内機](#)
 - [ロボット掃除機](#)
 - [ロボット芝刈り機](#)
- [医療用](#)
 - [点滴用ポンプ](#)
 - [電動病院用ベッド / ベッド制御](#)
 - [マルチパラメータ メディカル モニタ](#)
 - [血圧計](#)
 - [CPAP 機器](#)
 - [遠隔医療システム](#)
 - [超音波スキャナ](#)
 - [超音波スマートプローブ](#)
 - [電動歯ブラシ](#)
- [リテール オートメーションおよびペイメント](#)
- [プリンタ](#)



3 説明

SimpleLink™ Wi-Fi™ CC33xx デバイス ファミリーは、手頃な価格と信頼性を両立しており、エンジニアはより多くのアプリケーションを自信を持って接続できます。CC33xx は、シングルチップの Wi-Fi 6 および Bluetooth Low Energy 5.4 デバイスです。CC3300 および CC3301 は、このピン互換ファミリーの最初のデュアルバンド デバイスです。

- CC3300: 2.4GHz Wi-Fi 6 コンパニオン IC
- CC3301: 2.4GHz Wi-Fi 6 および Bluetooth Low Energy 5.4 コンパニオン IC

CC330x は、Wi-Fi 6 および Bluetooth Low Energy を提供すると同時に、Wi-Fi 4 (802.11 a/b/g/n) および Wi-Fi 5 (802.11ac) との互換性を維持します。これらの CC330x デバイスは、テキサス インストルメンツの第 10 世代コネクティブティ コンビネーション チップです。そのため、CC330x は実績のあるテクノロジーをベースにしています。これらのデバイスは、TCP/IP を実行する Linux® または RTOS ホストによるコスト重視の組み込みアプリケーションに最適です。CC330x は、小型の PCB フットプリントと高度に最適化された部品表により、IoT (モノのインターネット) 向けの組み込みデバイス アプリケーションで Wi-Fi 6 の効率性を実現します。

製品情報

部品番号 ⁽¹⁾	Wi-Fi 2.4 SISO	Bluetooth Low Energy
CC3300ENJARSBR	✓	
CC3301ENJARSBR	✓	✓

(1) 詳細については、「メカニカル、パッケージ、および注文情報」を参照してください。

4 システム図

図 4-1 に、CC3301 の基本的なシステム図を示します。

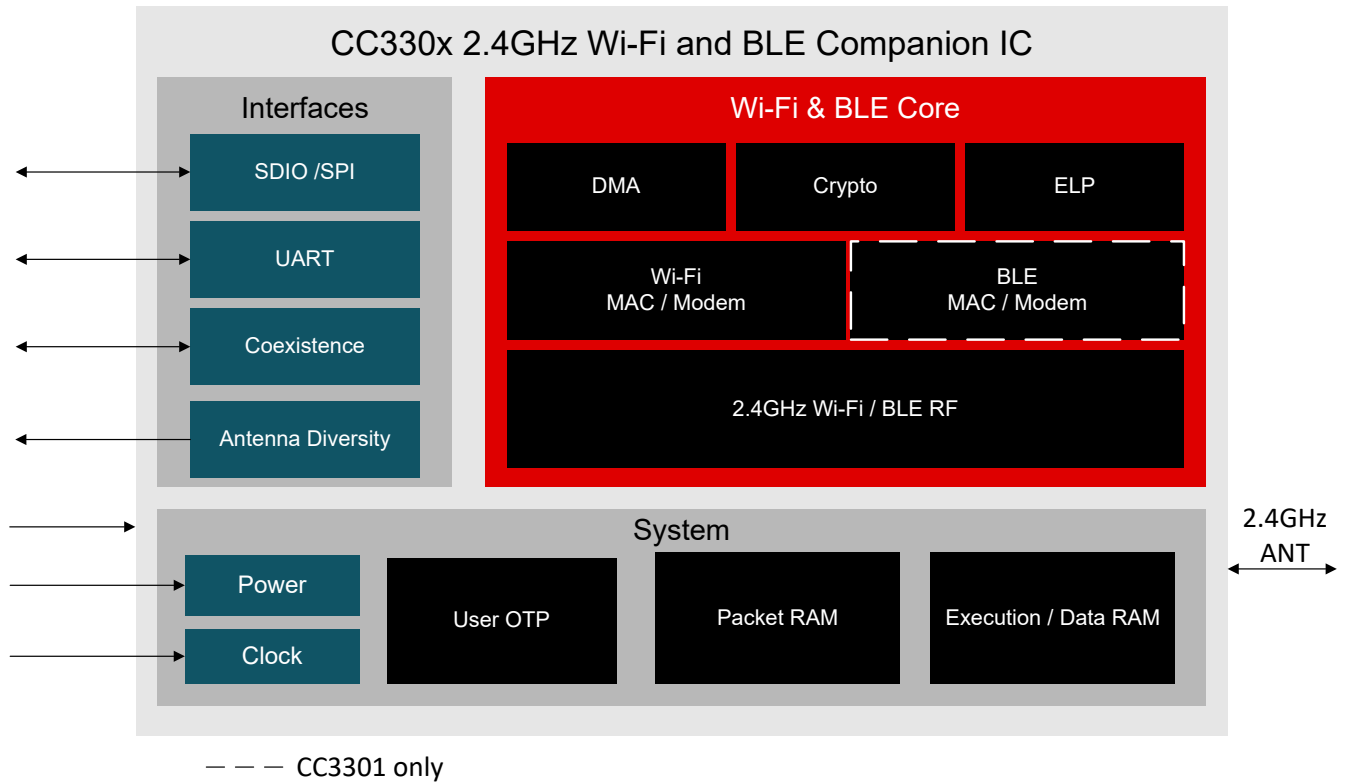


図 4-1. CC3301 のハイレベルなシステム図

目次

1 特長	1	6.13 消費電流:Bluetooth Low Energy の使用事例	13
2 アプリケーション	1	6.14 消費電流:デバイス モード	13
3 説明	2	6.15 タイミングおよびスイッチング特性	13
4 システム図	3	6.16 インターフェイスのタイミング特性	14
5 ピン構成および機能	5	7 詳細説明	19
5.1 ピン配置図	5	7.1 WLAN の機能	19
5.2 ピン属性	6	7.2 Bluetooth Low Energy 機能	19
6 仕様	8	8 アプリケーション、実装、およびレイアウト	20
6.1 絶対最大定格	8	9 デバイスおよびドキュメントのサポート	21
6.2 ESD 定格	8	9.1 サード・パーティ製品に関する免責事項	21
6.3 推奨動作条件	8	9.2 製品の命名規則	21
6.4 電気的特性	9	9.3 ツールとソフトウェア	21
6.5 熱抵抗特性	9	9.4 ドキュメントのサポート	22
6.6 WLAN のパフォーマンス:2.4GHz レシーバの特性	9	9.5 サポート・リソース	23
6.7 WLAN のパフォーマンス:2.4GHz トランスミッタ出力	10	9.6 商標	23
6.8 BLE のパフォーマンス:レシーバの特性	10	9.7 静電気放電に関する注意事項	23
6.9 BLE のパフォーマンス:トランスミッタ特性	11	9.8 用語集	23
6.10 消費電流:WLAN 静的モード	12	10 改訂履歴	23
6.11 消費電流:2.4GHz WLAN の使用事例	12	11 メカニカル、パッケージ、および注文情報	24
6.12 消費電流:Bluetooth Low Energy 静的モード	12		

5 ピン構成および機能

5.1 ピン配置図

40 ピン WQFN パッケージのピン配列を [図 5-1](#) に示します。

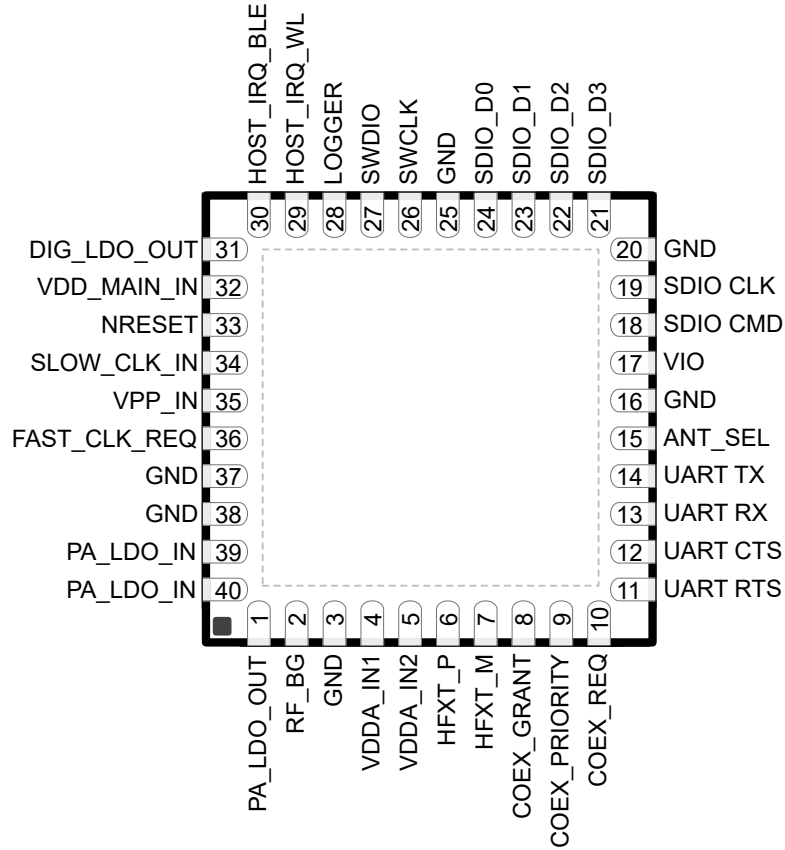


図 5-1. CC3301 ピン配置図

5.2 ピン属性

表 5-1. ピン属性

ピン	信号名	タイプ	DIR (I/O)	電圧レベル	シャットダウン状態 ⁽¹⁾	電源投入後の状態	説明
1	PA_LDO_OUT	アナログ					RF パワー アンプ LDO 出力
2	RF_BG	RF	I/O				Bluetooth Low Energy と WLAN 2.4GHz RF ポート
3	GND	GND					GND
4	VDDA_IN1	POW					アナログドメイン用の 1.8V 電源
5	VDDA_IN2	POW					アナログドメイン用の 1.8V 電源
6	HFXT_P	アナログ		正弦波			XTAL_P
7	HFXT_M	アナログ					XTAL_N
8	COEX_GRANT ⁽²⁾	デジタル	O	V _{IO}	PD	PD	外部共存インターフェイス - 許可
9	COEX_PRIORITY ⁽²⁾	デジタル	I	V _{IO}	PU	PU	外部共存インターフェイス - 優先度
10	COEX_REQ ⁽²⁾	デジタル	I	V _{IO}	PU	PU	外部共存インターフェイス - 要求
11	UART RTS	デジタル	O	V _{IO}	PU	PU	デバイス RTS 信号 - BLE HCI 用フロー制御
12	UART CTS	デジタル	I	V _{IO}	PU	PU	デバイス CTS 信号 - BLE HCI 用フロー制御
13	UART RX	デジタル	I	V _{IO}	PU	PU	BLE HCI 用 UART RX
14	UART TX	デジタル	O	V _{IO}	PU	PU	BLE HCI 用 UART TX
15	ANT_SEL ⁽²⁾	デジタル	O	V _{IO}	PD	PD	アンテナ選択制御ライン
16	GND	GND					GND
17	VIO	POW					1.8V IO 電源
18	SDIO CMD	デジタル	I/O	V _{IO}	HiZ	HiZ	SDIO コマンドまたは SPI PICO
19	SDIO CLK	デジタル	I	V _{IO}	HiZ	HiZ	SDIO クロックまたは SPI クロック
20	GND	GND					GND
21	SDIO D3	デジタル	I/O	V _{IO}	HiZ	PU	SDIO データ D3 または SPI CS
22	SDIO D2	デジタル	I/O	V _{IO}	HiZ	HiZ	SDIO データ D2
23	SDIO D1	デジタル	I/O	V _{IO}	HiZ	HiZ	SDIO データ D1
24	SDIO D0	デジタル	I/O	V _{IO}	HiZ	HiZ	SDIO データ D0 または SPI POCI
25	GND	GND					GND
26	SWCLK	デジタル	I	V _{IO}	PD	PD	シリアルワイヤ デバッグ クロック
27	SWDIO	デジタル	I/O	V _{IO}	PU	PU	シリアルワイヤ デバッグ I/O
28	LOGGER ⁽³⁾	デジタル	O	V _{IO}	PU	PU	トレーサ (UART TX デバッグ ロガー)
29	HOST_IRQ_WL ⁽³⁾	デジタル	O	V _{IO}	PD	0	WLAN のホストへの割り込み要求
30	HOST_IRQ_BLE	デジタル	O	V _{IO}	PD	PD	将来使用のため予約済み

表 5-1. ピン属性 (続き)

ピン	信号名	タイプ	DIR (I/O)	電圧レベル	シャットダウン状態 ⁽¹⁾	電源投入後の状態	説明
31	DIG_LDO_OUT	アナログ	O				デカップリング コンデンサへのデジタル LDO 出力
32	VDD_MAIN_IN	POW					SRAM およびデジタル用の 1.8V 電源入力
33	nRESET	デジタル	I	V _{IO}	PD	PD	デバイスのイネーブル/ディセーブル用リセットライン (アクティブ Low)
34	SLOW_CLK_IN	デジタル	I	V _{IO}	PD	PD	32.768kHz RTC クロック入力
35	VPP_IN	POW					1.8V OTP プログラミング入力電源
36	FAST_CLK_REQ	デジタル	O	V _{IO}	PD	PD	デバイスからの高速クロック要求
37	GND	GND					GND
38	GND	GND					GND
39	PA_LDO_IN	POW					PA 用 3.3V 電源
40	PA_LDO_IN	POW					PA 用 3.3V 電源

- (1) デバイスが内部 PU/PD でシャットダウン モードのとき、「シャットダウン状態」列に従って、すべてのデジタル I/O (SDIO 信号を除く) はハイインピーダンスになります。
- (2) サポートレベルについては、ソフトウェア リリース ノートを参照してください。
- (3) LOGGER ピンおよび HOST_IRQ_WL ピンは、ブート中にデバイスによって検出されます。『[CC33xx ハードウェアの統合](#)』を参照してください。

6 仕様

すべての仕様は、CC330x ピンで示しています。標準値は、公称デバイスを 25°C で使用して測定します。

6.1 絶対最大定格

自由空気での動作温度範囲内 (特に記述のない限り)⁽¹⁾

パラメータ		ピン	最小値	最大値	単位
V _{PA}	V _{DD PA} 電圧	39, 40	-0.5	4.2 ⁽²⁾	V
V _{MAIN}	アナログおよびデジタルのメイン電源電圧 - VDD_MAIN_IN、VDDA_IN1、VDDA_IN2	32, 4, 5	-0.5	2.1	V
V _{IO}	VDD IO 電圧	17	-0.5	2.1	V
	すべてのデジタルピンの入力電圧		-0.5	V _{IO} + 0.5	V
	HFXT_P 入力電圧	6	-0.5	2.1	V
V _{PP}	VPP OTP 電圧	35	-0.5	2.1	V
T _A	動作時の周囲温度		-40	105	°C
T _{stg}	保存温度		-55	155	°C

- (1) 「絶対最大定格」の範囲外の動作は、デバイスの永続的な損傷の原因となる可能性があります。「絶対最大定格」は、これらの条件において、または「推奨動作条件」に示された値を超える他のいかなる条件でも、本製品が正しく動作することを意味するものではありません。「絶対最大定格」の範囲内であっても「推奨動作条件」の範囲外で使用すると、デバイスが完全に機能しない可能性があり、デバイスの信頼性、機能、性能に影響を及ぼし、デバイスの寿命を縮める可能性があります。
- (2) 85°C を上回ると、「推奨動作条件」に示された値を超える条件が発生すると、永続的な損傷が発生する可能性があります。

6.2 ESD 定格

			値	単位	
V _(ESD)	静電放電	人体モデル (HBM)、ANSI/ESDA/JEDEC JS-001 準拠 ⁽¹⁾	RF ピン	±1000	V
			その他のピン	±2000	
		デバイス帯電モデル (CDM)、ANSI/ESDA/JEDEC JS-002 に準拠 ⁽²⁾	RF ピン	±250	
			その他のピン	±500	

- (1) JEDEC のドキュメント JEP155 に、500V HBM では標準の ESD 管理プロセスで安全な製造が可能であると規定されています。
- (2) JEDEC のドキュメント JEP157 に、250V CDM では標準の ESD 管理プロセスで安全な製造が可能であると規定されています。

6.3 推奨動作条件

パラメータ		ピン	最小値	標準値	最大値	単位
V _{MAIN}	デジタルおよびアナログのメイン電源電圧 - VDD_MAIN_IN、VDDA_IN1、VDDA_IN2	32, 4, 5	1.62	1.8	1.98	V
V _{PA}	PA 用 DC 電源レール	39, 40	3	3.3	3.6	
V _{IO}	入出力用 DC 電源レール	17	1.62	1.8	1.98	
V _{PP}	OTP メモリ用 DC 電源レール	35	1.62	1.8	1.98	V
T _A	動作時の周囲温度		-40		105 ⁽¹⁾	°C
	最大消費電力				2	W

- (1) CC3300 および CC3301 デバイスは、最高 105°C の温度で動作します。このため、製品寿命の一定期間にわたって、比較的高い周囲温度にさらされる可能性のあるアプリケーションで、高い信頼性で使用できます。温度が 85°C を超えると、WLAN/BLE の性能が低下する可能性があります。詳細については、こちらのアプリケーション ノート (<https://www.ti.com/securesources/CC33XX-THERMAL-GUIDELINES-NDA>) を参照してください。

6.4 電気的特性

パラメータ	説明	テスト条件	最小値	標準値	最大値	単位
V _{IH}	High レベル入力電圧		0.65 × V _{IO}		V _{IO}	V
V _{IL}	Low レベル入力電圧		0		0.35 × V _{IO}	
V _{OH}	High レベル出力電圧	4mA 時	V _{IO} - 0.45		V _{IO}	
V _{OL}	Low レベル出力電圧	4mA 時	0		0.45	

6.5 熱抵抗特性

熱評価基準 ⁽¹⁾	説明		単位
R _{θJA}	接合部から周囲への熱抵抗 (JEDEC EIA/JESD 51 ドキュメントによる)	30.5	°C/W
R _{θJC(top)}	接合部からケース (上面) への熱抵抗	16.7	
R _{θJB}	接合部から基板への熱抵抗	10	
Ψ _{JT}	接合部から上面への特性パラメータ	0.1	
Ψ _{JB}	接合部から基板への特性パラメータ	10	
R _{θJC(bot)}	接合部からケース (底面) への熱抵抗	1.7	

(1) 従来および最新の熱評価基準の詳細については、『[半導体および IC パッケージの熱評価基準](#)』アプリケーションレポートを参照してください。

6.6 WLAN のパフォーマンス : 2.4GHz レシーバの特性

パラメータ	テスト条件	最小値	標準値	最大値	単位
動作周波数範囲		2412		2472	MHz
感度: 11b 通信速度で 8% PER、11g/n/x 通信速度で 10% PER	1Mbps DSSS		-98.5		dBm
	2Mbps DSSS		-95.8		
	11Mbps CCK		-90.5		
	6Mbps OFDM		-93.7		
	54Mbps OFDM		-76		
	HT MCS0 MM 4K		-93.5		
	HT MCS7 MM 4K		-73.4		
	HE MCS0 4K		-93.2		
最小入力レベル: 11b 通信速度で 8% PER、11g/n/x 通信速度で 10% PER	1 DSSS		0		dBm
	OFDM6、HT MCS0、HE MCS0		0		
	OFDM54、HT MCS7、HE MCS7		-9		
隣接チャネル除去	1Mbps DSSS		45		dB
	11Mbps CCK		39		
	6Mbps OFDM		20		
	54Mbps OFDM		3		
	HT MCS0		20		
	HT MCS7		3		
	HE MCS0		16		
	HE MCS7		-1		
RSSI の精度	-90dBm ~ -30dBm	-3		3	dB

6.7 WLANのパフォーマンス：2.4GHz トランスミッタ出力

パラメータ	テスト条件	最小値	標準値	最大値	単位
動作周波数範囲		2412		2472	MHz
V _{PA} > 3.0V のときの最大出力電力	1Mbps DSSS		20.5		dBm
	6Mbps OFDM		20.2		
	54Mbps OFDM		17.4		
	HT MCS0 MM		20.2		
	HT MCS7 MM		17.4		
	HE MCS0		20.2		
	HE MCS7		17.3		

6.8 BLEのパフォーマンス：レシーバの特性

パラメータ	テスト条件	最小値	標準値	最大値	単位
BLE 125kbps (LE Coded) レシーバの特性					
レシーバ感度 ⁽²⁾	PER <30.2%		-103.6 – 101.7		dBm
レシーバの飽和	PER <30.2%		0 2		dBm
同一チャネル除去 ⁽¹⁾	必要な信号 -79dBm、チャネル内の変調干渉		10		dB
選択性、±1MHz ⁽¹⁾	必要な信号 -79dBm、±1MHz での変調干渉。		0 / 0		dB
選択性、±2MHz ⁽¹⁾	必要な信号 -79dBm、±2MHz での変調干渉。		-37 / -30		dB
選択性、±3MHz ⁽¹⁾	必要な信号 -79dBm、±3MHz での変調干渉。		-39 / -36		dB
選択性、±4MHz ⁽¹⁾	必要な信号 -79dBm、±4MHz での変調干渉。		-45 / -41		dB
RSSI 精度	-90 ~ -20dBm のダイナミックレンジ	-4		4	dB
BLE 500Kbps (LE Coded) レシーバの特性					
レシーバ感度	PER <30.2%		-100.7 -98.8		dBm
レシーバの飽和	PER <30.2%		0 2		dBm
同一チャネル除去 ⁽¹⁾	必要な信号 -72dBm、チャネル内の変調干渉。		10		dB
選択性、±1MHz ⁽¹⁾	必要な信号 -72dBm、±1MHz での変調干渉。		0 / 0		dB
選択性、±2MHz ⁽¹⁾	必要な信号 -72dBm、±2MHz での変調干渉。		-35 / -25		dB
選択性、±3MHz ⁽¹⁾	必要な信号 -72dBm、±3MHz での変調干渉。		-40 / -37		dB
選択性、±4MHz ⁽¹⁾	必要な信号 -72dBm、±4MHz での変調干渉。		-45 / -40		dB
RSSI 精度	-90 ~ -20dBm のダイナミックレンジ	-4		4	dB
BLE 1Mbps (LE 1M) レシーバの特性					
レシーバ感度 ⁽³⁾	PER <30.2%、37 バイト パケット		- 99.4 – 97.4		dBm

6.8 BLE のパフォーマンス : レシーバの特性 (続き)

パラメータ	テスト条件	最小値	標準値	最大値	単位
レシーバ感度 ⁽³⁾	PER <30.2%、255 バイト パケット		-98.1 – 96.2		dBm
レシーバの飽和	PER <30.2%		0	2	dBm
同一チャンネル除去 ⁽¹⁾	必要な信号 -67dBm、チャンネル内の変調干渉		10		dB
選択性、±1MHz ⁽¹⁾	必要な信号: -67dBm、±1MHz での変調干渉		0 / 0		dB
選択性、±2MHz ⁽¹⁾	必要な信号: -67dBm、±2MHz での変調干渉。		-35 / -28		dB
選択性、±3MHz ⁽¹⁾	必要な信号 -67dBm、±3MHz での変調干渉		-38 / -32		dB
選択性、±4MHz ⁽¹⁾	必要な信号: -67dBm、±4MHz での変調干渉		-45 / -40		dB
帯域外ブロッキング	30MHz ~ 2000MHz、必要な信号 -67dBm		-23		dBm
帯域外ブロッキング	2003MHz ~ 2399MHz、必要な信号 -67dBm		-30		dBm
帯域外ブロッキング	2484MHz ~ 2997MHz、必要な信号 -67dBm		-30		dBm
帯域外ブロッキング	3000MHz ~ 6 GHz、必要な信号 -67dBm		-21		dBm
相互変調	必要な信号 2402MHz、-64dBm。2405MHz および 2408MHz に 2 つの干渉源、所定の電力レベル、		-40		dBm
RSSI 精度	-90 ~ -20dBm のダイナミックレンジ	-4		4	dB
BLE 2Mbps (LE 2M) レシーバの特性					
レシーバ感度 ⁽⁴⁾	PER <30.2%		-95.2 – 93.3		dBm
レシーバの飽和	PER <30.2%		0	2	dBm
同一チャンネル除去 ⁽¹⁾	必要な信号 -67dBm、チャンネル内の変調干渉		10		dB
選択性、±2MHz ⁽¹⁾	必要な信号 -67dBm、±2MHz での変調干渉		0 / 0		dB
選択性、±4MHz ⁽¹⁾	必要な信号: -67dBm、±4MHz での変調干渉		-35 / -28		dB
選択性、±6MHz ⁽¹⁾	必要な信号: -67dBm、±6MHz での変調干渉		-35 / -28		dB
代替チャンネル除去、±8MHz ⁽¹⁾	必要な信号: -67dBm、±8MHz での変調干渉		-37 / -32		dB
帯域外ブロッキング	30MHz から 2000MHz、必要な信号: -67dBm		-23		dBm
帯域外ブロッキング	2003MHz ~ 2399MHz、必要な信号 -67dBm		-30		dBm
帯域外ブロッキング	2484MHz ~ 2997MHz、必要な信号 -67dBm		-30		dBm
帯域外ブロッキング	3000MHz ~ 6GHz、必要な信号 -67dBm		-21		dBm
相互変調	必要な信号 2402MHz、-64dBm。2405MHz および 2408MHz に 2 つの干渉源、所定の電力レベル		-44		dBm
RSSI 精度	-90 ~ -20dBm のダイナミックレンジ	-4		4	dB

- (1) C/I dB として与えられる数値
 (2) チャンネル 17 の Bluetooth Low Energy コード PHY 感度は、最大 3dB 低下する可能性があります
 (3) チャンネル 17 と 39 の Bluetooth Low Energy 1M PHY 感度は、最大 2.5dB 低下する可能性があります
 (4) チャンネル 17 の Bluetooth Low Energy 2M PHY 感度は、最大 1.5dB 低下する可能性があります

6.9 BLE のパフォーマンス : トランスミッタ特性

CC33X1 デバイスは、BLE TX 設定 0、5、10、または 20dBm をサポートしています。

パラメータ	説明	最小値	標準値	最大値	単位
出力電力、最大設定			20	17.8	dBm

6.10 消費電流：WLAN 静的モード

すべての結果は、RadioTool 評価アプリケーションを使用した測定値に基づいています (標準値は室温で公称デバイスを使用して測定したものです)。

パラメータ	テスト条件		V _{MAIN}		V _{PA}		単位
			標準値	最大値	標準値	最大値	
連続 TX ⁽¹⁾	1 DSSS	TX パワー = 20.5dBm	92		250	290 ⁽¹⁾	mA
	6 OFDM	TX パワー = 20.2dBm	105	170 ^{(1) (2)}	250	290 ⁽¹⁾	
	54 OFDM	TX パワー = 17.4dBm	110		180		
	HT MCS0	TX パワー = 20.2dBm	105		245		
	HT MCS7	TX パワー = 17.4dBm	110		180		
	HE MCS0	TX パワー = 20.2dBm	105		240		
	HE MCS7	TX パワー = 17.3dBm	110		180		
連続 RX			62		0		mA
連続リスン (ビーコン用)			55.5		0		

- (1) ピーク電流 V_{PA} は、デバイスのキャリブレーション中に 340mA に達することがあります。ピーク電流 V_{MAIN} は、動作温度が 85°C 以下の場合、周辺機器と内部 CPU を含めて 185mA です。周囲温度が 105°C の場合、ピーク電流は最大 235mA に達する可能性があります。
- (2) V_{MAIN} に記載された最大電流 定格は、85°C までです。105°C 動作時の最大電流は 230mA まで到達できます。詳細については、こちらのアプリケーション ノート <https://www.ti.com/securesources/CC33XX-THERMAL-GUIDELINES-NDA> をご覧ください。

6.11 消費電流：2.4GHz WLAN の使用事例

モード	説明	標準値 ⁽¹⁾	単位
3.3V のシステム、効率 85% の DC/DC			
DTIM = 1	DTIM = 1 (約 102ms) ごとに WLAN ビーコン受信	562	μA
DTIM = 3	DTIM = 3 (約 306ms) ごとに WLAN ビーコン受信	355	
DTIM = 5	DTIM = 5 (約 510ms) ごとに WLAN ビーコン受信	313	
1.8V のシステム			
DTIM = 1	DTIM = 1 (約 102ms) ごとに WLAN ビーコン受信	864	μA
DTIM = 3	DTIM = 3 (約 306ms) ごとに WLAN ビーコン受信	546	
DTIM = 5	DTIM = 5 (約 510ms) ごとに WLAN ビーコン受信	482	

- (1) V_{Main} 電源で測定される電流

6.12 消費電流：Bluetooth Low Energy 静的モード

すべての結果は、RadioTool 評価アプリケーションを使用した測定値に基づいています (標準値は室温で公称デバイスを使用して測定したものです)。

パラメータ	テスト条件	V _{MAIN}		V _{PA}		単位
		標準値	最大値	標準値	最大値	
TX	TX パワー = 0dBm	102		35		mA
	TX パワー = 10dBm	102		100		
	TX パワー = 20dBm	105		250		
RX		62		0		mA

6.13 消費電流：Bluetooth Low Energy の使用事例

自由気流での動作温度範囲内 (特に記述のない限り)

モード	標準値 (1)	単位
BLE アドバタイズ 100ms	3029	μA
BLE 接続、1s	633	μA

(1) V_{Main} 電源で測定される電流

6.14 消費電流：デバイス モード

室温における公称デバイス

モード	説明	V_{MAIN}		V_{PA}		単位
		標準値	最大値	標準値	最大値	
シャットダウン	外部電源が利用可能、デバイスをリセット状態に保持 (nReset が Low)	10		2		μA
スリープ	低消費電力モード - RAM 保持	330		2		

6.15 タイミングおよびスイッチング特性

6.15.1 電源シーケンス

CC330x デバイスを適切に動作させるには、推奨パワーアップ シーケンスを以下のように実行します。

1. nReset を解除する前に、すべての電源 (VDD_MAIN_IN 、 $VDDA$ 、 VIO 、 VPA) が利用可能になっている必要があります。
2. 外部低速クロックの場合、nReset がデアサート (High) される前にクロックが確実に安定していることを確認してください。
3. 外部電源が安定になった後、nReset ピンは少なくとも $10\mu s$ の間 Low に保持する必要があります。

6.15.2 クロック供給の仕様

CC330x デバイスは、2 つのクロックを使って動作します。

- WLAN/BLE 機能向けに 40MHz で動作する高速クロック
- 低消費電力モード向けに 32.768kHz で動作する低速クロック

低速クロックは内部または外部で生成できます。高速クロックは外部で生成する必要があります。

6.15.2.1 内部生成の低速クロック

外付け部品を最小限に抑えるため、内部発振器によって低速クロックを生成できます。ただし、このクロックの精度は低く、低速クロックを外部から供給する場合よりも多くの電力を消費します。このシナリオでは、Slow_CLK_IN ピンを未接続のままにします。

6.15.2.2 外部発振器を使用する低速クロック

最適な消費電力を実現するため、低速クロックは発振器によって外部で生成するか、システム内の他の場所から供給できます。外部ソースは、以下に示す要件を満たす必要があります。このクロックは CC330x の Slow_CLK_IN ピンに供給し、nReset がデアサートされてデバイスがイネーブルになる前に安定している必要があります。

6.15.2.2.1 外部低速クロックの要件

パラメータ	説明	最小値	標準値	最大値	単位
入力低速クロック周波数	方形波		32768		Hz
周波数精度	初期状態 + 温度 + 経年変化			±250	ppm

パラメータ	説明	最小値	標準値	最大値	単位
入力デューティサイクル		30%	50%	70%	
T_r/T_f	立ち上がりおよび立ち下がり時間 デジタル信号レベルの 10% から 90% まで (立ち上がり) および 90% から 10% まで (立ち下がり)			100	ns
V_{IL}	入力 LOW レベル	0		$0.35 \times V_{IO}$	V
V_{IH}	入力 HIGH レベル	$0.65 \times V_{IO}$		1.95	V
	入力インピーダンス	1			MΩ
	入力容量			5	pF

6.15.2.3 外部水晶振動子 (XTAL) を使用する高速クロック

CC330x デバイスは、水晶振動子ベースの高速クロック (XTAL) をサポートしています。水晶振動子は、対応する負荷コンデンサとともに HFXT_P ピンと HFXT_M ピンの間に直接接続され、以下の要件を満たす必要があります。

6.15.2.3.1 外部高速クロックの XTAL 仕様

パラメータ	テスト条件	最小値	標準値	最大値	単位
サポート周波数			40		MHz
周波数精度	初期状態 + 温度 + 経年変化			±25	ppm
負荷容量、 C_L (1)		5		13	pF
等価直列抵抗、ESR				40	Ω
励振レベル			100		μW

(1) 負荷容量 $C_L = [C1 * C2] / [C1 + C2] + C_p$ 。ここで、 $C1$ 、 $C2$ はそれぞれ HFXT_P と HFXT_M に接続されたコンデンサ、 C_p は寄生容量 (通常は 1~2pF) です。たとえば、 $C1 = C2 = 6.2pF$ 、 $C_p = 2pF$ の場合、 $C_L = 5pF$ となります。

6.16 インターフェイスのタイミング特性

6.16.1 SDIO タイミング仕様

SDIO は WLAN のメイン ホスト インターフェイスであり、52MHz の最大クロック レートをサポートしています。CC330x デバイスは、BLE と WLAN の両方で共有 SDIO インターフェイスもサポートしています。

6.16.1.1 SDIO タイミング図 - デフォルト速度

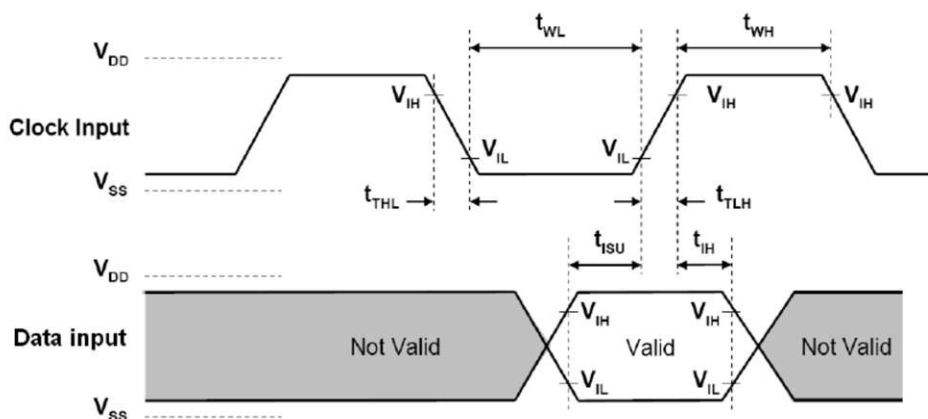


図 6-1. SDIO のデフォルト入力タイミング

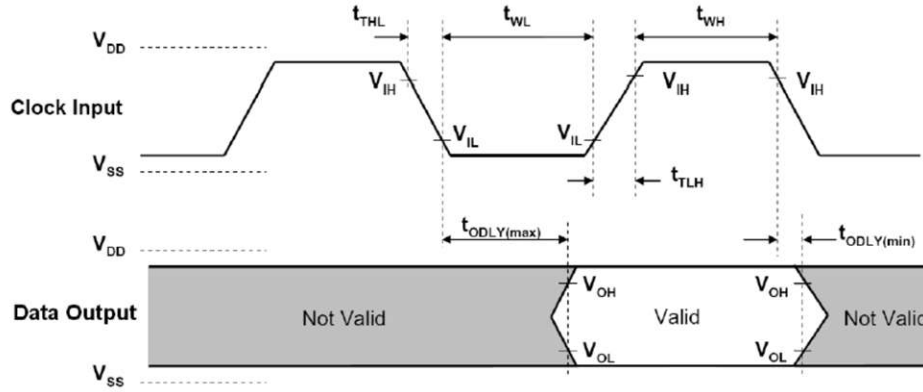


図 6-2. SDIO のデフォルト出力タイミング

6.16.1.2 SDIO タイミング パラメータ : デフォルト速度

パラメータ	説明	最小値	最大値	単位
f_{clock}	クロック周波数、CLK		26	MHz
t_{High}	High 期間	10		ns
t_{Low}	Low 期間	10		
t_{TLH}	立ち上がり時間、CLK		10	
t_{THL}	立ち下がり時間、CLK		10	
t_{ISU}	セットアップ時間、CLK ↑ 前の入力有効	5		
t_{IH}	ホールド時間、CLK ↑ 後の入力有効	5		
t_{ODLY}	遅延時間、CLK ↓ から出力有効まで	2	14	
C_L	出力の容量性負荷	15	40	pF

6.16.1.3 SDIO タイミング図 - 高速

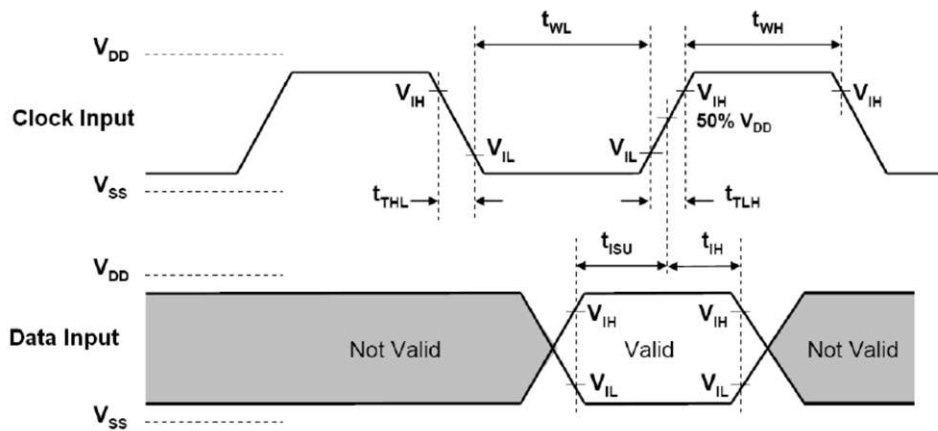


図 6-3. SDIO HS の入力タイミング

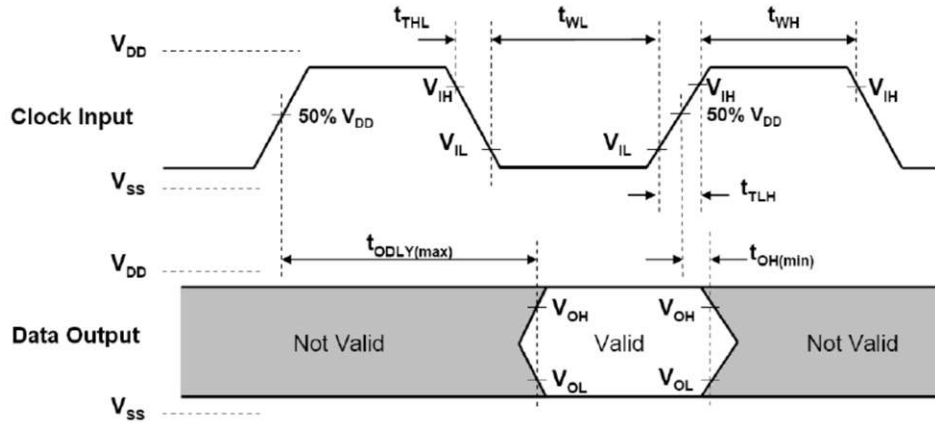


図 6-4. SDIO HS の出力タイミング

6.16.1.4 SDIO タイミング パラメータ : 高速

パラメータ	説明	最小値	最大値	単位
f _{clock}	クロック周波数、CLK		52	MHz
t _{High}	High 期間	7		ns
t _{Low}	Low 期間	7		
t _{TLH}	立ち上がり時間、CLK		3	
t _{THL}	立ち下がり時間、CLK		3	
t _{ISU}	セットアップ時間、CLK ↑ 前の入力有効	6		
t _{IH}	ホールド時間、CLK ↑ 後の入力有効	2		
t _{ODLY}	遅延時間、CLK ↑ から出力有効まで	2	14	
C _L	出力の容量性負荷	15	40	pF

6.16.2 SPI タイミング仕様

SPI は、WLAN の別のホスト インターフェイスです。CC330x デバイスは、Bluetooth Low Energy と WLAN の両方で共有 SPI インターフェイスもサポートしています。

6.16.2.1 SPI タイミング図

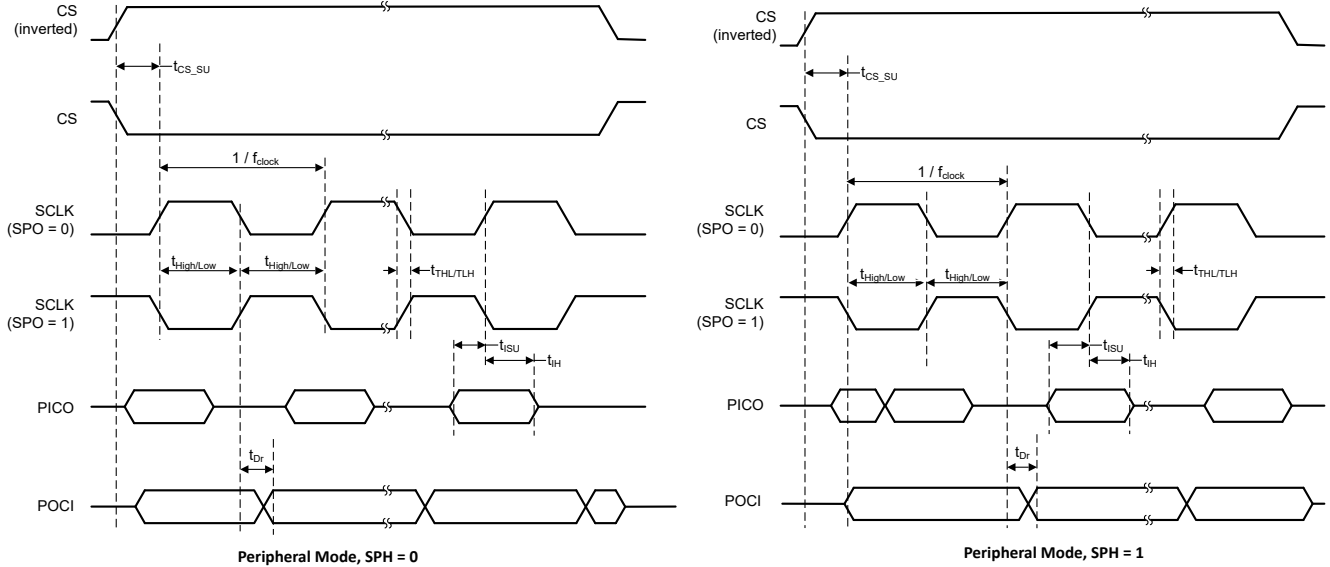


図 6-5. SPI のタイミング

6.16.2.2 SPI タイミング パラメータ

パラメータ	説明	最小値	最大値	単位
f_{clock}	クロック周波数、CLK		26	MHz
t_{High}	High 期間	10		ns
t_{Low}	Low 期間	10		
t_{TLH}	立ち上がり時間、CLK		3	
t_{THL}	立ち下がり時間、CLK		3	
t_{CSsu}	CS セットアップ時間、CS 有効から CLK ↑ まで	3		
t_{ISU}	PICO、CLK ↑ 前の入力有効	3		
t_{IH}	PICO ホールド時間、CLK ↑ 後の入力有効	3		
t_{Dr} 、 t_{Df} - アクティブ	遅延時間、CLK ↑/↓ から出力有効まで	2	10	
t_{Dr} 、 t_{Df} - スリープ	遅延時間、CLK ↑/↓ から出力有効まで		12	
C_{L}	出力の容量性負荷	15	40	pF

6.16.3 UART 4 線式インターフェイス

UART は、ホストコントローラ インターフェイス (HCI) トランスポート層をサポートする BLE のメイン ホスト インターフェイスです。

6.16.3.1 UART タイミング図

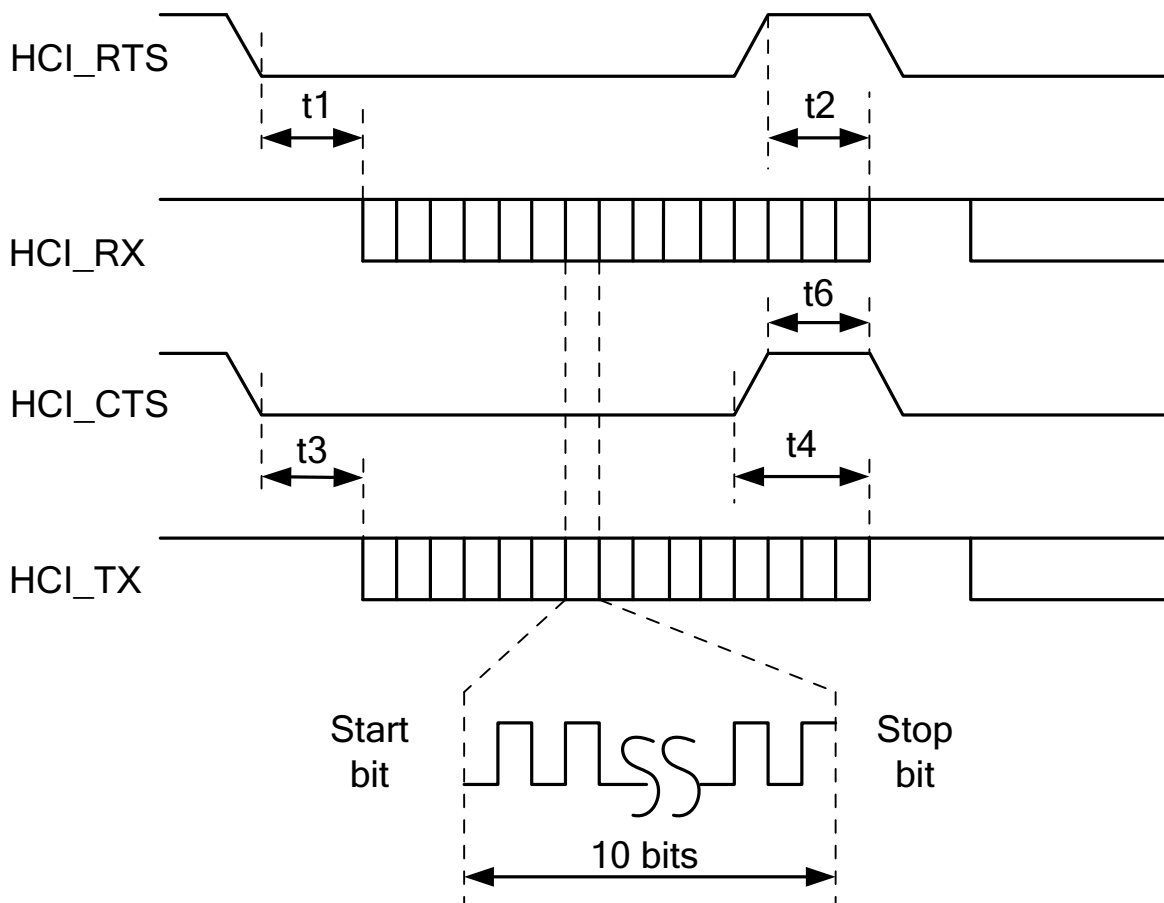


図 6-6. UART タイミング図

6.16.3.2 UART タイミング パラメータ

パラメータ	条件	最小値	標準値	最大値	単位
ボーレート		37.5		4364	kbps
バイトあたりのボーレート精度	受信 / 送信	-2.5%		+1.5%	
ビットあたりのボーレート精度	受信 / 送信	-12.5%		+12.5%	
CTS Low から TX_DATA オンまで		0	2		ms
CTS High から TX_DATA オフまで	ハードウェア フロー制御			1	バイト
CTS High パルス幅		1			ビット
RTS Low から RX_DATA オンまで		0	2		ms
RTS High から RX_DATA オフまで	割り込みを 1/4 FIFO に設定			16	バイト

7 詳細説明

CC330x は、Wi-Fi 4 (802.11 a/b/g/n) および Wi-Fi 5 (802.11ac) との互換性を維持しながら、シングルチップ ソリューションで Wi-Fi 6 (802.11ax) および Bluetooth Low Energy 5.4 (CC3301 デバイス) を提供します。これらのデバイスは、TCP/IP を実行する Linux または RTOS ホストによるコスト重視の組込みアプリケーションに最適です。CC330x は、小型の PCB フットプリントと高度に最適化された部品表により、IoT (モノのインターネット) 向けの組込みデバイス アプリケーションで Wi-Fi 6 の効率性を実現します。このデバイスは 2.4GHz PA を内蔵しているため、最大 +20.5dBm の出力電力、-40°C ~ 105°C の動作温度、最大 50Mbps のアプリケーション スループットを実現する完全なワイヤレス ソリューションを実現します。CC330x デバイスには、統合 ROM 内に配布される BSD-3 clause ソフトウェアが含まれています。ライセンス条件は、[CC33XX-Software](#) ダウンロード製品に含まれる製品ソフトウェア マニフェストで提供されています。

7.1 WLAN の機能

このデバイスは、以下の WLAN 機能をサポートしています。

- 2.4GHz、20MHz、単一の空間ストリーム
- IEEE 802.11 a/b/g/n/ax をサポートする MAC、ベースバンドおよび RF トランシーバ
- OFDMA、トリガ フレーム、MU-MIMO (ダウンリンク)、BSS カラーリング、目標ウェークアップ時間 (TWT) による効率向上
- WPA2 と WPA3 をサポートする、ハードウェア ベースの暗号化と復号化
- マルチロール サポート (同時 STA と AP など) により、異なる RF チャネル (Wi-Fi ネットワーク) 上の Wi-Fi デバイスに接続
- オプションでアンテナのダイバーシティまたは選択も可能
- 追加の 2.4GHz 無線 (Thread や Zigbee など) との外部共存のための 3 線式または 1 線式 PTA
- 非常に優れた相互運用性
- 4 ビット SDIO または SPI ホスト インターフェイスのサポート

7.2 Bluetooth Low Energy 機能

このデバイスは、次の Bluetooth Low Energy 機能をサポートしています。

- Bluetooth Low Energy 5.4
- LE 符号化 PHY (長距離)、LE 2M PHY (高速)、アドバタイズ拡張機能
- UART または共有 SDIO 用のオプション搭載ホスト コントローラ インターフェイス (HCI) トランスポート

9 デバイスおよびドキュメントのサポート

テキサス・インスツルメンツでは、幅広い開発ツールを提供しています。以下では、デバイスの性能の評価、コードの生成、システムの開発を行うためのツールとソフトウェアを紹介します。

9.1 サード・パーティ製品に関する免責事項

サード・パーティ製品またはサービスに関するテキサス・インスツルメンツの出版物は、単独またはテキサス・インスツルメンツの製品、サービスと一緒に提供される場合に関係なく、サード・パーティ製品またはサービスの適合性に関する是認、サード・パーティ製品またはサービスの是認の表明を意味するものではありません。

9.2 製品の命名規則

デバイスの開発進展フロー:

- X** 実験的デバイス。最終デバイスの電気的特性を必ずしも表さず、量産アセンブリ・フローを使用しない可能性があります。
- P** プロトタイプ・デバイス。最終的なシリコン・ダイとは限らず、最終的な電気的特性を満たさない可能性があります。
- 空白** 認定済みのシリコン・ダイの量産バージョン。

サポート・ツールの開発進展フロー:

- TMDX** 開発サポート製品。テキサス・インスツルメンツの社内認定試験はまだ完了していません。
- TMDS** 完全に認定済みの開発サポート製品です。

X および **P** デバイスと **TMDX** 開発サポート・ツールは、以下の免責事項の下で出荷されます。

デバイスの開発進展フロー:

- TMX** 実験的デバイス。最終デバイスの電気的特性を必ずしも表さず、量産アセンブリ・フローを使用しない可能性があります。
- TMP** プロトタイプ・デバイス。最終的なシリコン・ダイとは限らず、最終的な電気的特性を満たさない可能性があります。
- TMS** 認定済みのシリコン・ダイの量産バージョン。

サポート・ツールの開発進展フロー:

- TMDX** 開発サポート製品。テキサス・インスツルメンツの社内認定試験はまだ完了していません。
- TMDS** 完全に認定済みの開発サポート製品です。

TMX および **TMP** デバイスと **TMDX** 開発サポート・ツールは、以下の免責事項の下で出荷されます。

「開発中の製品は、社内での評価用です」。

量産デバイスおよび **TMDS** 開発サポート・ツールの特性は完全に明確化されており、デバイスの品質と信頼性が十分に示されています。テキサス・インスツルメンツの標準保証が適用されます。

プロトタイプ・デバイス (**X** または **P**) の方が標準的な量産デバイスに比べて故障率が高いと予測されます。これらのデバイスは予測される最終使用時の故障率が未定義であるため、テキサス・インスツルメンツでは、それらのデバイスを量産システムで使用しないよう推奨しています。認定済みの量産デバイスのみを使用する必要があります。

9.3 ツールとソフトウェア

設計キットと評価モジュール

- CC330x リファレンス デザイン ファイル** **CC330x** リファレンス デザイン CAD ソース ファイル。このデータシートに記載されている RF 性能を実現するためには、レイアウトを作成する際に、リファレンスとしてこのデザインを使用することを推奨します。

CC3351 BoosterPack プラグイン モジュール CC3351 BoosterPack™ プラグイン モジュール (BP-CC3351) は、テキサス インストルメンツ LaunchPad™ 開発キットやプロセッサ ボードに簡単に接続できるテストおよび開発ボードであり、迅速なソフトウェア開発が可能になります。

CC3351 M.2 カード プラグイン モジュール CC3351 M.2 カード プラグイン モジュール (M2-CC3351) は、M.2 Key E インターフェイスをサポートするテキサス インストルメンツのプロセッサ ボードや他のプロセッサ ボードに簡単に接続できるテストおよび開発ボードであり、迅速なソフトウェア開発が可能になります。

ソフトウェア

SimpleLink Wi-Fi ツールボックス

SimpleLink Wi-Fi ツールボックスは、CC33xx の開発およびテストに役立つ一連のツールで構成されています。Wi-Fi ツールボックス パッケージは、1 台のホストを使用して、WLAN/Bluetooth® Low Energy のファームウェアをデバッグおよび監視するために必要な機能をすべて取り揃えています。また、RF 検証試験を実行することや、規制認証試験の前に事前試験を実施すること、およびハードウェアとソフトウェアのプラットフォーム統合に関連する課題のデバッグに活用することもできます。

CC33xx デバイス ドライバ

CC33xx デバイスは、シングルチップの Wi-Fi 6 および Bluetooth Low Energy 5.4 コンパニオン デバイスであり、Linux ベースおよび RTOS ベース両方のシステムに設計されています。CC33XX-SOFTWARE は、一連のソフトウェア開発ソースであり、その目的は、セットアップを迅速に実行し、すぐに使用できるようにするほか、Linux または RTOS 環境での開発期間を短縮できるように、開発ユーザーを支援することです。これらのデバイスには、統合 ROM 内で配布される BSD-3 Clause ソフトウェアが含まれています。ライセンス条件は、CC33XX-Software ダウンロード製品に含まれる製品ソフトウェア マニフェストで提供されています。

9.4 ドキュメントのサポート

ドキュメントの更新についての通知を受け取るには、ti.com のデバイス製品フォルダを開いてください。[通知] をクリックして登録すると、変更されたすべての製品情報に関するダイジェストを毎週受け取ることができます。変更の詳細については、修正されたドキュメントに含まれている改訂履歴をご覧ください。

アプリケーション レポート

CC33xx 製造ライン ガイド テキサス インストルメンツ™ は、デバイスの機能と性能を迅速に検証できるよう、多くのリソースを提供しています。このドキュメントでは、CC33xx について製造ライン テストを行うために必要な情報を説明します。デバイスの機能は、テキサス・インストルメンツが提供するツールとソフトウェアを使用して確認できます。徹底した検査には外部機器が必要になるため、性能試験はより複雑になります。

SimpleLink CC33xx のセキュリティ機能 このドキュメントでは、CC33xx のセキュリティ関連機能について説明します。これらの機能は、シンプルで簡潔な API、ツール、資料を含むエコシステムを通してベンダに提供されます。

ユーザー ガイド

CC33xx WLAN 機能ユーザー ガイド このドキュメントでは、CC33xx ファミリのデバイスおよび Wi-Fi® 機能、さらにテキサス・インストルメンツ独自の拡張機能について説明します。このドキュメントには、アプリケーション プログラミング インターフェイス (API) の完全なセットは記載されておらず、機能の大まかな概要が記載されています。

CC33xx ハードウェアの統合 このドキュメントでは、CC33xx を各種システムに統合する方法と、このデバイスのハードウェア要件について説明します。レイアウトと回路図に関する考慮事項もここに記載されています。このデータシートに記載されているデバイス性能を達成するため、これらの考慮事項に従うことを強く推奨します。

9.5 サポート・リソース

テキサス・インスツルメンツ E2E™ サポート・フォーラムは、エンジニアが検証済みの回答と設計に関するヒントをエキスパートから迅速かつ直接得ることができる場所です。既存の回答を検索したり、独自の質問をしたりすることで、設計に必要な支援を迅速に得ることができます。

リンクされているコンテンツは、各寄稿者により「現状のまま」提供されるものです。これらはテキサス・インスツルメンツの仕様を構成するものではなく、必ずしもテキサス・インスツルメンツの見解を反映したものではありません。テキサス・インスツルメンツの [使用条件](#) を参照してください。

9.6 商標

SimpleLink™ is a trademark of TI.

Wi-Fi™ is a trademark of Wi-Fi Alliance.

テキサス・インスツルメンツ E2E™ is a trademark of Texas Instruments.

Bluetooth® is a registered trademark of Bluetooth SIG, Inc..

Linux® is a registered trademark of Linus Torvalds in the U.S. and other countries..

すべての商標は、それぞれの所有者に帰属します。

9.7 静電気放電に関する注意事項



この IC は、ESD によって破損する可能性があります。テキサス・インスツルメンツは、IC を取り扱う際には常に適切な注意を払うことを推奨します。正しい取り扱いおよび設置手順に従わない場合、デバイスを破損するおそれがあります。

ESD による破損は、わずかな性能低下からデバイスの完全な故障まで多岐にわたります。精密な IC の場合、パラメータがわずかに変化するだけで公表されている仕様から外れる可能性があるため、破損が発生しやすくなっています。

9.8 用語集

[テキサス・インスツルメンツ用語集](#) この用語集には、用語や略語の一覧および定義が記載されています。

10 改訂履歴

資料番号末尾の英字は改訂を表しています。その改訂履歴は英語版に準じています。

Changes from JULY 9, 2025 to OCTOBER 1, 2025 (from Revision E (July 2025) to Revision F (October 2025))	Page
• Bluetooth Low Energy の使用事例を更新.....	13

Changes from DECEMBER 19, 2023 to JULY 9, 2025 (from Revision D (December 2023) to Revision E (July 2025))	Page
• 仕様と説明を更新.....	1
• リファレンス回路図を更新.....	20

11 メカニカル、パッケージ、および注文情報

以降のページには、メカニカル、パッケージ、および注文に関する情報が記載されています。この情報は、指定のデバイスに使用できる最新のデータです。このデータは、予告なく、このドキュメントを改訂せずに変更される場合があります。本データシートのブラウザ版を使用されている場合は、画面左側の説明をご覧ください。

PACKAGING INFORMATION

Orderable part number	Status (1)	Material type (2)	Package Pins	Package qty Carrier	RoHS (3)	Lead finish/ Ball material (4)	MSL rating/ Peak reflow (5)	Op temp (°C)	Part marking (6)
CC3300ENJARSBR	Active	Production	WQFN (RSB) 40	3000 LARGE T&R	Yes	SN	Level-2-260C-1 YEAR	-40 to 105	CC3300 ENJA
CC3300ENJARSBR.A	Active	Production	WQFN (RSB) 40	3000 LARGE T&R	Yes	SN	Level-2-260C-1 YEAR	-40 to 105	CC3300 ENJA
CC3300ENJARSBR.B	Active	Production	WQFN (RSB) 40	3000 LARGE T&R	Yes	SN	Level-2-260C-1 YEAR	-40 to 105	CC3300 ENJA
CC3301ENJARSBR	Active	Production	WQFN (RSB) 40	3000 LARGE T&R	Yes	SN	Level-2-260C-1 YEAR	-40 to 105	CC3301 ENJA
CC3301ENJARSBR.A	Active	Production	WQFN (RSB) 40	3000 LARGE T&R	Yes	SN	Level-2-260C-1 YEAR	-40 to 105	CC3301 ENJA
CC3301ENJARSBR.B	Active	Production	WQFN (RSB) 40	3000 LARGE T&R	Yes	SN	Level-2-260C-1 YEAR	-40 to 105	CC3301 ENJA

(1) **Status:** For more details on status, see our [product life cycle](#).

(2) **Material type:** When designated, preproduction parts are prototypes/experimental devices, and are not yet approved or released for full production. Testing and final process, including without limitation quality assurance, reliability performance testing, and/or process qualification, may not yet be complete, and this item is subject to further changes or possible discontinuation. If available for ordering, purchases will be subject to an additional waiver at checkout, and are intended for early internal evaluation purposes only. These items are sold without warranties of any kind.

(3) **RoHS values:** Yes, No, RoHS Exempt. See the [TI RoHS Statement](#) for additional information and value definition.

(4) **Lead finish/Ball material:** Parts may have multiple material finish options. Finish options are separated by a vertical ruled line. Lead finish/Ball material values may wrap to two lines if the finish value exceeds the maximum column width.

(5) **MSL rating/Peak reflow:** The moisture sensitivity level ratings and peak solder (reflow) temperatures. In the event that a part has multiple moisture sensitivity ratings, only the lowest level per JEDEC standards is shown. Refer to the shipping label for the actual reflow temperature that will be used to mount the part to the printed circuit board.

(6) **Part marking:** There may be an additional marking, which relates to the logo, the lot trace code information, or the environmental category of the part.

Multiple part markings will be inside parentheses. Only one part marking contained in parentheses and separated by a "~" will appear on a part. If a line is indented then it is a continuation of the previous line and the two combined represent the entire part marking for that device.

Important Information and Disclaimer: The information provided on this page represents TI's knowledge and belief as of the date that it is provided. TI bases its knowledge and belief on information provided by third parties, and makes no representation or warranty as to the accuracy of such information. Efforts are underway to better integrate information from third parties. TI has taken and continues to take reasonable steps to provide representative and accurate information but may not have conducted destructive testing or chemical analysis on incoming materials and chemicals. TI and TI suppliers consider certain information to be proprietary, and thus CAS numbers and other limited information may not be available for release.

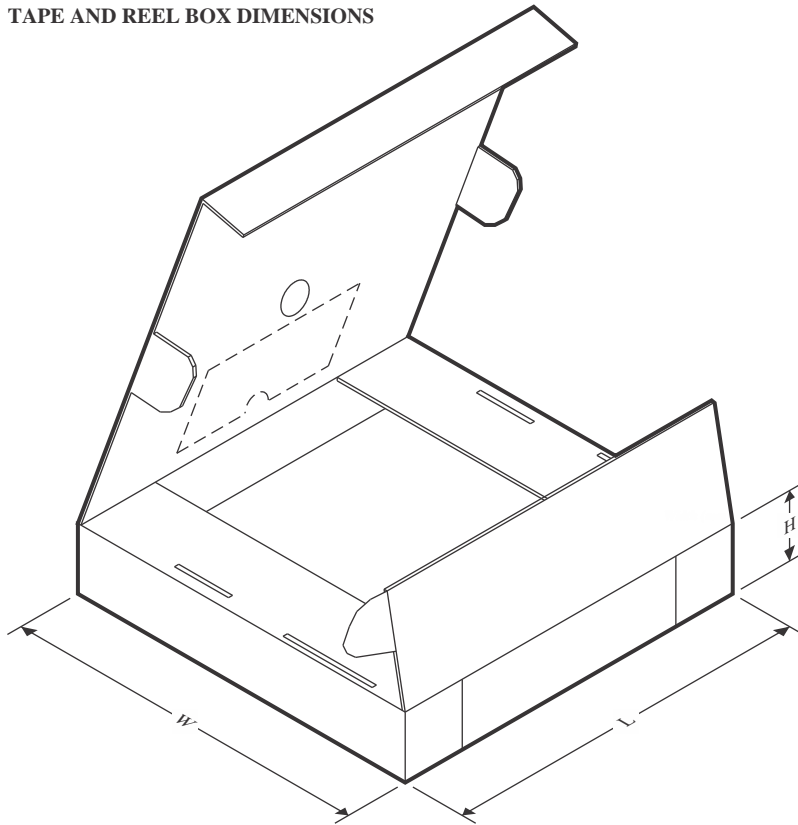
In no event shall TI's liability arising out of such information exceed the total purchase price of the TI part(s) at issue in this document sold by TI to Customer on an annual basis.

TAPE AND REEL INFORMATION

QUADRANT ASSIGNMENTS FOR PIN 1 ORIENTATION IN TAPE


*All dimensions are nominal

Device	Package Type	Package Drawing	Pins	SPQ	Reel Diameter (mm)	Reel Width W1 (mm)	A0 (mm)	B0 (mm)	K0 (mm)	P1 (mm)	W (mm)	Pin1 Quadrant
CC3300ENJARSBR	WQFN	RSB	40	3000	330.0	12.4	5.3	5.3	1.1	8.0	12.0	Q2
CC3301ENJARSBR	WQFN	RSB	40	3000	330.0	12.4	5.3	5.3	1.1	8.0	12.0	Q2

TAPE AND REEL BOX DIMENSIONS


*All dimensions are nominal

Device	Package Type	Package Drawing	Pins	SPQ	Length (mm)	Width (mm)	Height (mm)
CC3300ENJARSBR	WQFN	RSB	40	3000	367.0	367.0	35.0
CC3301ENJARSBR	WQFN	RSB	40	3000	367.0	367.0	35.0

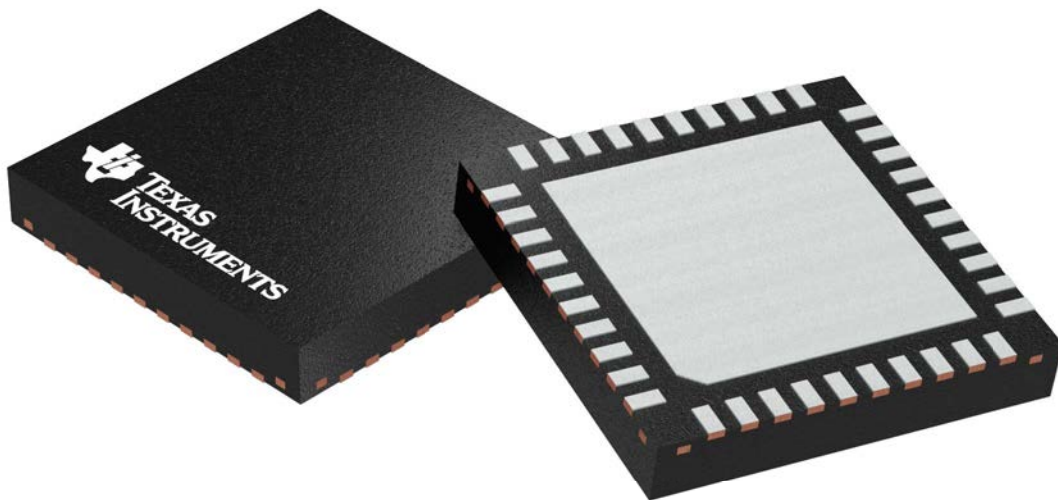
GENERIC PACKAGE VIEW

RSB 40

WQFN - 0.8 mm max height

5 x 5 mm, 0.4 mm pitch

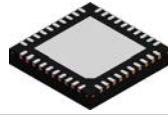
PLASTIC QUAD FLATPACK - NO LEAD



Images above are just a representation of the package family, actual package may vary.
Refer to the product data sheet for package details.

4207182/D

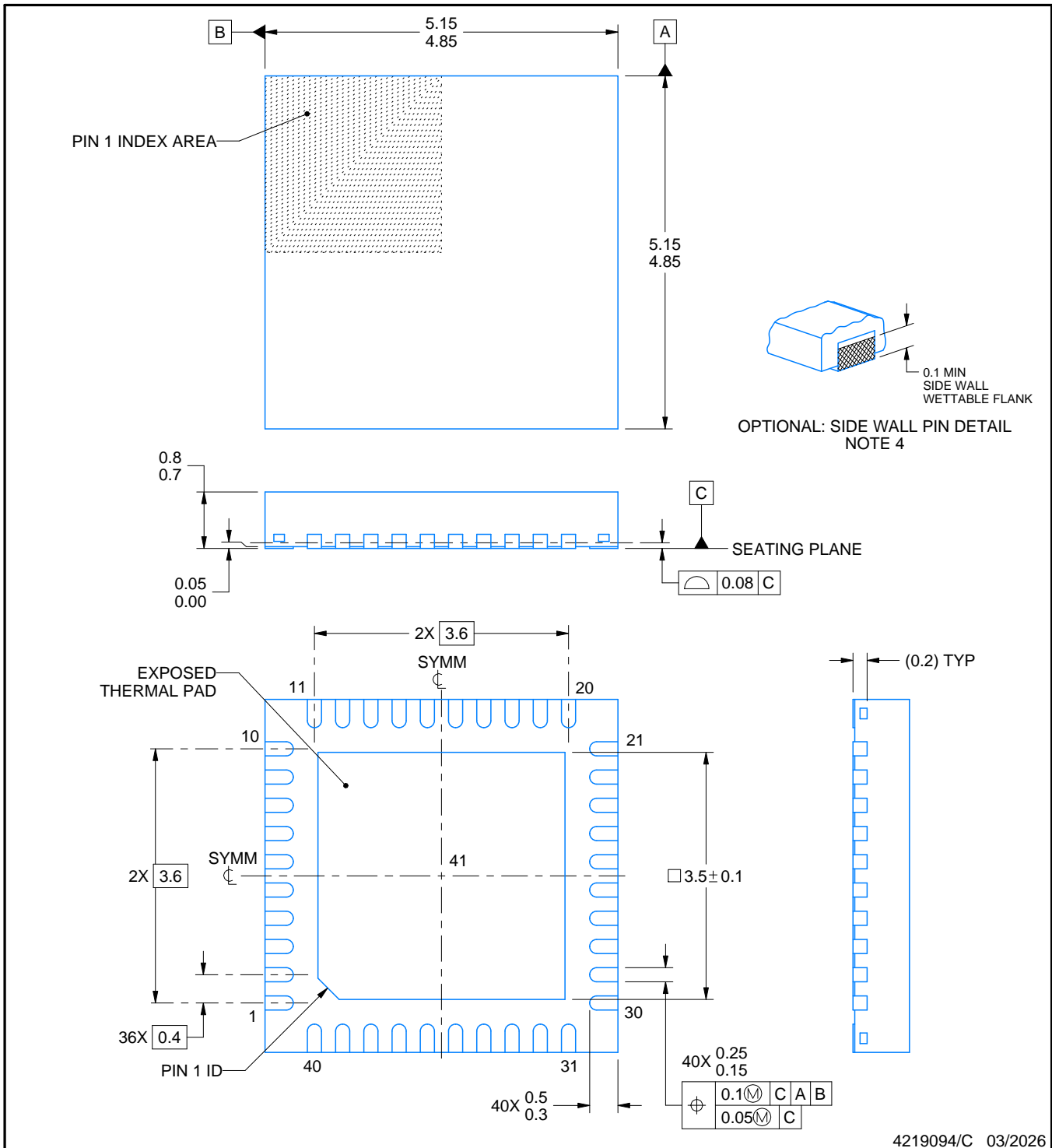
RSB0040B



PACKAGE OUTLINE

WQFN - 0.8 mm max height

PLASTIC QUAD FLATPACK - NO LEAD



NOTES:

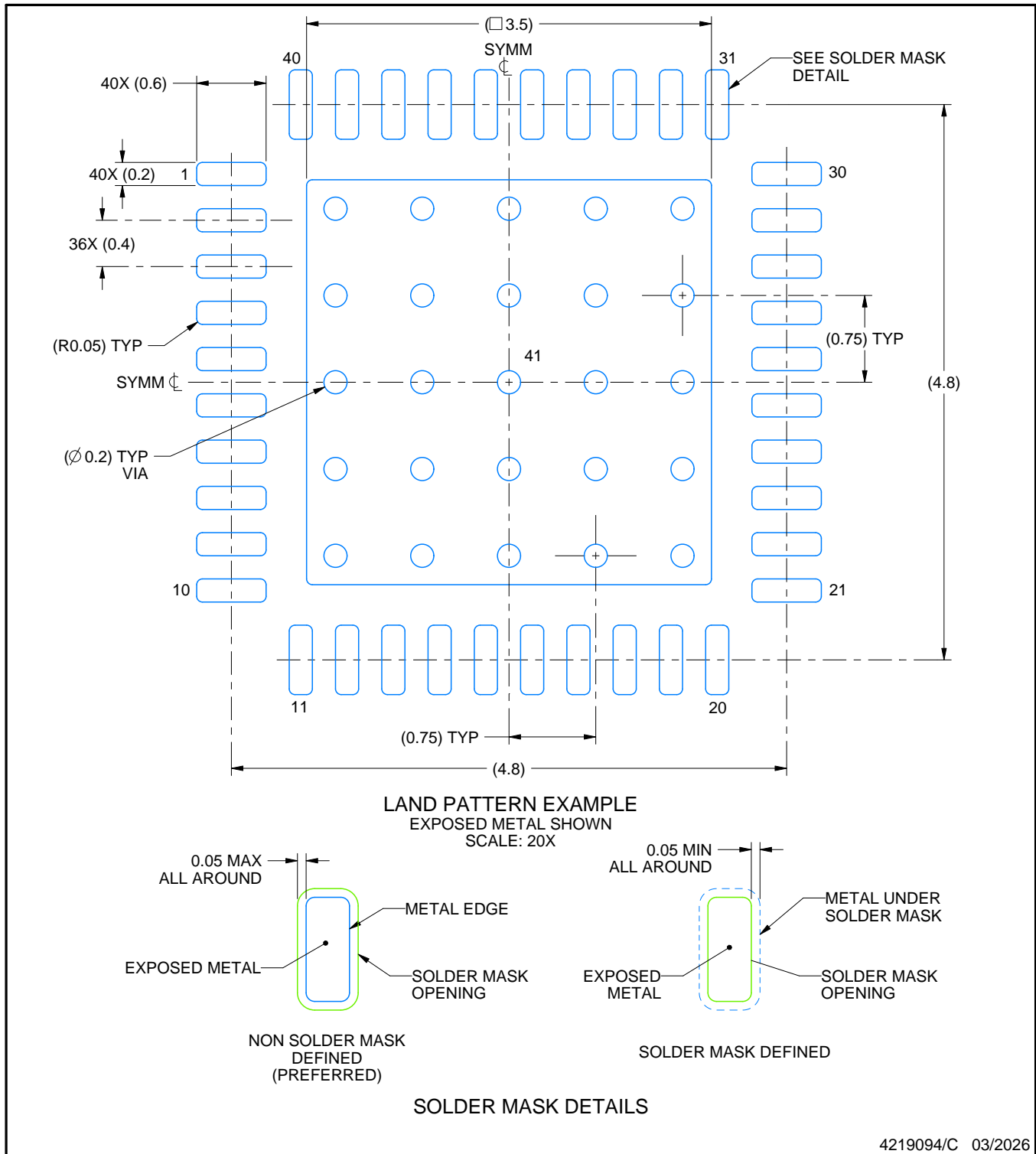
1. All linear dimensions are in millimeters. Any dimensions in parenthesis are for reference only. Dimensioning and tolerancing per ASME Y14.5M.
2. This drawing is subject to change without notice.
3. The package thermal pad must be soldered to the printed circuit board for thermal and mechanical performance.
4. Minimum 0.1 mm solder wetting on pin side wall. Available for wettable flank version only.

EXAMPLE BOARD LAYOUT

RSB0040B

WQFN - 0.8 mm max height

PLASTIC QUAD FLATPACK - NO LEAD



NOTES: (continued)

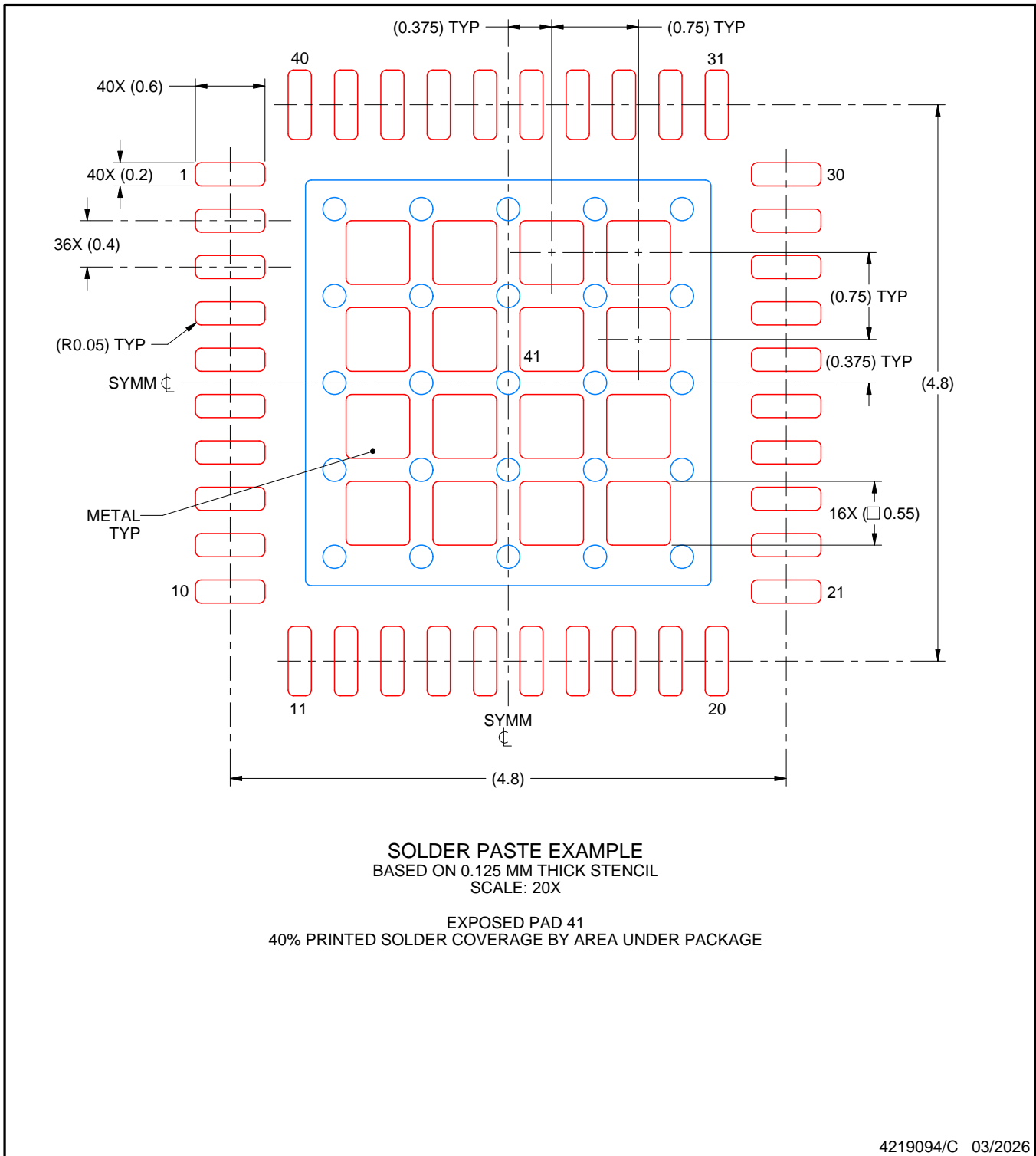
5. This package is designed to be soldered to a thermal pad on the board. For more information, see Texas Instruments literature number SLUA271 (www.ti.com/lit/slua271).
6. Vias are optional depending on application, refer to device data sheet. If any vias are implemented, refer to their locations shown on this view. It is recommended that vias under paste be filled, plugged or tented.

EXAMPLE STENCIL DESIGN

RSB0040B

WQFN - 0.8 mm max height

PLASTIC QUAD FLATPACK - NO LEAD



NOTES: (continued)

7. Laser cutting apertures with trapezoidal walls and rounded corners may offer better paste release. IPC-7525 may have alternate design recommendations.

重要なお知らせと免責事項

TI は、技術データと信頼性データ (データシートを含みます)、設計リソース (リファレンス デザインを含みます)、アプリケーションや設計に関する各種アドバイス、Web ツール、安全性情報、その他のリソースを、欠陥が存在する可能性のある「現状のまま」提供しており、商品性および特定目的に対する適合性の黙示保証、第三者の知的財産権の非侵害保証を含むいかなる保証も、明示的または黙示的にかかわらず拒否します。

これらのリソースは、TI 製品を使用する設計の経験を積んだ開発者への提供を意図したものです。(1) お客様のアプリケーションに適した TI 製品の選定、(2) お客様のアプリケーションの設計、検証、試験、(3) お客様のアプリケーションに該当する各種規格や、その他のあらゆる安全性、セキュリティ、規制、または他の要件への確実な適合に関する責任を、お客様のみが単独で負うものとし、

上記の各種リソースは、予告なく変更される可能性があります。これらのリソースは、リソースで説明されている TI 製品を使用するアプリケーションの開発の目的でのみ、TI はその使用をお客様に許諾します。これらのリソースに関して、他の目的で複製することや掲載することは禁止されています。TI や第三者の知的財産権のライセンスが付与されている訳ではありません。お客様は、これらのリソースを自身で使用した結果発生するあらゆる申し立て、損害、費用、損失、責任について、TI およびその代理人を完全に補償するものとし、TI は一切の責任を拒否します。

TI の製品は、[TI の販売条件](#)、[TI の総合的な品質ガイドライン](#)、[ti.com](#) または TI 製品などに関連して提供される他の適用条件に従い提供されます。TI がこれらのリソースを提供することは、適用される TI の保証または他の保証の放棄の拡大や変更を意味するものではありません。TI がカスタム、またはカスタマー仕様として明示的に指定していない限り、TI の製品は標準的なカタログに掲載される汎用機器です。

お客様がいかなる追加条項または代替条項を提案する場合も、TI はそれらに異議を唱え、拒否します。

Copyright © 2026, Texas Instruments Incorporated

最終更新日 : 2025 年 10 月