

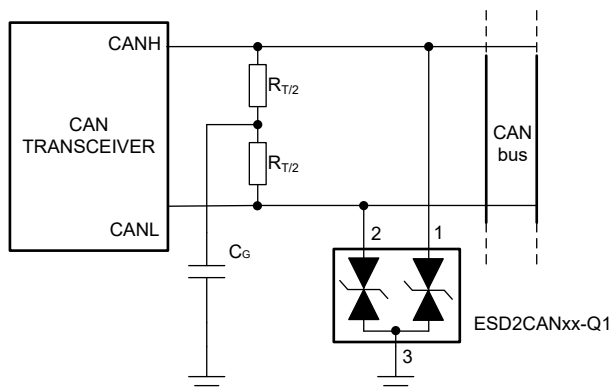
# ESD2CAN36W-Q1 車載ネットワーク向け DFN1110 業界標準パッケージの 36V、2 チャンネル ESD 保護ダイオード

## 1 特長

- IEC 61000-4-2 レベル 4 ESD 保護:
  - ±20kV 接触放電
  - ±20kV エアギャップ放電
- ISO 10605 (330pF, 330Ω) ESD 保護:
  - ±19kV 接触放電
  - ±19kV エアギャップ放電
- IEC 61000-4-5 に従ってテスト済み
- 36V の動作電圧
- 双方向 ESD 保護
- 1 つの部品で完全な ESD 保護機能を実現できる 2 チャンネル デバイス
- 下流の部品を保護する低いクラumping電圧
- AEC-Q101 認定済み
- I/O 容量 = 3pF (標準値)
- DFN1110 (DXA) 小型、標準、共通フットプリントのリードレスパッケージ、自動光学検査 (AOI) 用側面ウェットブルフランク付き

## 2 アプリケーション

- 車載ネットワーク:
  - CAN (Controller Area Network)
  - CAN-FD (CAN with Flexible Data Rate)
  - 低速、フォルトトレラント CAN
  - 高速 CAN
- 産業用制御ネットワーク:
  - DeviceNet IEC 62026-3
  - CANopen - CiA 301/302-2、EN 50325-4



ESD2CAN36W-Q1 の代表的なアプリケーション

## 3 説明

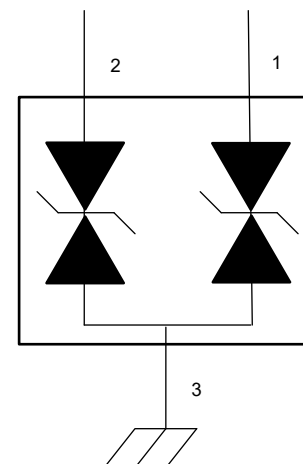
ESD2CAN36W-Q1 は、CAN (Controller Area Network) インターフェイス保護用の双方向 ESD 保護ダイオードです。ESD2CAN36W-Q1 は、IEC 61000-4-2 規格に規定された接触 ESD 衝撃を吸収できるように定格が規定されています。低い動的抵抗および低いクラumping電圧により、過渡現象に対してシステムレベルの保護を実現します。車載用システムでは、安全アプリケーションに対して高レベルの堅牢性と信頼性が求められるので、この保護機能は重要です。

このデバイスはチャンネルごとの IO 容量が低く、静電放電 (ESD) とその他の過渡事象に起因する損傷から保護されるように 2 つの車載用 CAN バスライン (CANH、CANL) に適合したピン配置を備えています。また、ESD2CAN36W-Q1 の 3pF (標準値) というライン容量は、最大 20Mbps のデータ レートをサポートできる CAN、CANFD、CAN SiC、CAN-XL アプリケーションに適しています。

### パッケージ情報

部品番号	パッケージ (1)	本体サイズ (公称)
ESD2CAN36W-Q1	DXA (DFN1110、3)	1.1mm × 1.0mm

- (1) 利用可能なすべてのパッケージについては、データシートの末尾にある注文情報を参照してください。



機能ブロック図



## 目次

1 特長.....	1	6.1 アプリケーション情報.....	7
2 アプリケーション.....	1	6.2 代表的なアプリケーション.....	7
3 説明.....	1	7 レイアウト.....	8
4 ピン構成および機能.....	3	7.1 レイアウトのガイドライン.....	8
5 仕様.....	4	7.2 レイアウト例.....	8
5.1 絶対最大定格.....	4	8 デバイスおよびドキュメントのサポート.....	9
5.2 ESD 定格 - AEC 仕様.....	4	8.1 ドキュメントのサポート.....	9
5.3 ESD 定格 - IEC 仕様.....	4	8.2 ドキュメントの更新通知を受け取る方法.....	9
5.4 ESD 定格 - ISO 仕様.....	4	8.3 サポート・リソース.....	9
5.5 推奨動作条件.....	4	8.4 商標.....	9
5.6 熱に関する情報.....	5	8.5 静電気放電に関する注意事項.....	9
5.7 電気的特性.....	5	8.6 用語集.....	9
5.8 代表的特性.....	6	9 改訂履歴.....	9
6 アプリケーションと実装.....	7	10 メカニカル、パッケージ、および注文情報.....	10

## 4 ピン構成および機能

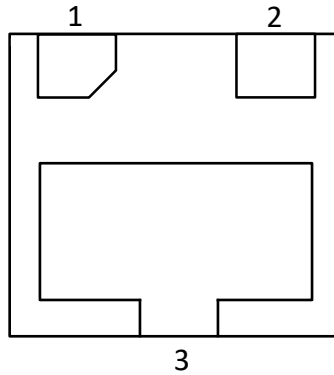


図 4-1. DXA パッケージ、3 ピン DFN1110 (底面図)

### ピンの機能

ピン		タイプ <sup>(1)</sup>	説明
名称	番号		
IO	1, 2	I/O	ESD 保護 IO
GND	3	G	グラウンドに接続します。

(1) I = 入力、O = 出力、I/O = 入力または出力、G = グランド、P = 電源

## 5 仕様

### 5.1 絶対最大定格

自由気流での動作温度範囲内 (特に記述のない限り)<sup>(1)</sup>

		最小値	最大値	単位
ピーク パルス	25°C での IEC 61000-4-5 の電力 ( $t_p - 8/20\mu s$ )		233	W
	25°C での IEC 61000-4-5 の電流 ( $t_p - 8/20\mu s$ )		3.8	A
$T_A$	外気温度での動作時	-55	150	°C
$T_{stg}$	保存温度	-65	155	°C

(1) 「絶対最大定格」を上回るストレスが加わった場合、デバイスに永続的な損傷が発生する可能性があります。これはストレスの定格のみについての話で、絶対最大定格において、またはこのデータシートの「推奨動作条件」に示された値を超える他のいかなる条件でも、本製品が正しく動作することを暗に示すものではありません。絶対最大定格の状態が長時間続くと、デバイスの信頼性に影響を与える可能性があります。

### 5.2 ESD 定格 - AEC 仕様

		値	単位
$V_{(ESD)}$	静電放電	人体モデル (HBM)、AEC Q101-001 に準拠	±2500
		荷電デバイス モデル (CDM)、AEC Q101-005 準拠	±1000

### 5.3 ESD 定格 - IEC 仕様

		値	単位
$V_{(ESD)}$	静電放電	IEC 61000-4-2 接触放電、すべてのピン	±20000
		IEC 61000-4-2 空中放電、すべてのピン	±20000

### 5.4 ESD 定格 - ISO 仕様

		値	単位	
$V_{(ESD)}$	静電放電	ISO 10605, C=150pF, R=330Ω	接触放電	±19000
			空中放電	±19000
		ISO 10605, C=330pF, R=330Ω	接触放電	±19000
			空中放電	±19000

### 5.5 推奨動作条件

自由気流での動作温度範囲内 (特に記述のない限り)

		最小値	公称値	最大値	単位
$V_{IN}$	入力電圧	-36		36	V
$T_A$	外気温度での動作時	-55		150	°C

## 5.6 熱に関する情報

熱評価基準 <sup>(1)</sup>		ESD2CAN36W-Q1	
		DXA (DFN1110-3)	
		3ピン	
			単位
R <sub>θJA</sub>	接合部から周囲への熱抵抗	284.2	°C/W
R <sub>θJC(top)</sub>	接合部からケース (上面) への熱抵抗	147.9	°C/W
R <sub>θJB</sub>	接合部から基板への熱抵抗	127.4	°C/W
Ψ <sub>JT</sub>	接合部から上面への特性パラメータ	12.0	°C/W
Ψ <sub>JB</sub>	接合部から基板への特性パラメータ	126.3	°C/W
R <sub>θJC(bot)</sub>	接合部からケース (底面) への熱抵抗	該当なし	°C/W

(1) 従来および最新の熱評価基準の詳細については、『[半導体およびICパッケージの熱評価基準](#)』アプリケーション ノートを参照してください。

## 5.7 電気的特性

T<sub>A</sub> = 25°C (特に記述のない限り)

パラメータ		テスト条件	最小値	標準値	最大値	単位
V <sub>RWM</sub>	逆スタンドオフ電圧		-36		36	V
V <sub>BRF</sub>	ブレークダウン電圧	I <sub>IO</sub> = 10mA	37.8		44.2	V
V <sub>BRR</sub>	ブレークダウン電圧	I <sub>IO</sub> = -10mA	-44.2		-37.8	V
V <sub>CLAMP</sub>	クランプ電圧 <sup>(1)</sup>	I <sub>PP</sub> = 3.8A、t <sub>p</sub> = 8/20μs、IO から GND		66		V
V <sub>CLAMP</sub>	クランプ電圧 <sup>(2)</sup>	I <sub>PP</sub> = 16A、TLP、IO から GND へ、正負両方		65		V
I <sub>LEAK</sub>	リーク電流、任意の IO ピンから GND へ	V <sub>IO</sub> = ±36V	-50	5	50	nA
R <sub>DYN</sub>	動的抵抗 <sup>(2)</sup>	IO から GND へ		0.65		Ω
		GND から IO へ		0.65		
C <sub>L</sub>	ライン容量、任意の IO から GND へ	V <sub>IO</sub> = 0V、f = 1MHz、V <sub>p-p</sub> = 30mV		3	4	pF

- (1) IEC 61000-4-5 に従い、8/20μs の指数関数的減衰波形でストレスを加えたデバイス  
(2) 非反復電流パルス、伝送ラインパルス (TLP)、方形パルス、ANSI/ESD STM5.5.1-2008

## 5.8 代表的特性

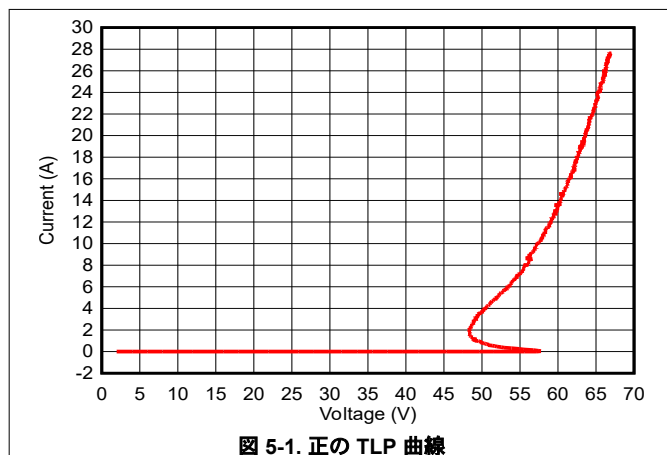


図 5-1. 正の TLP 曲線

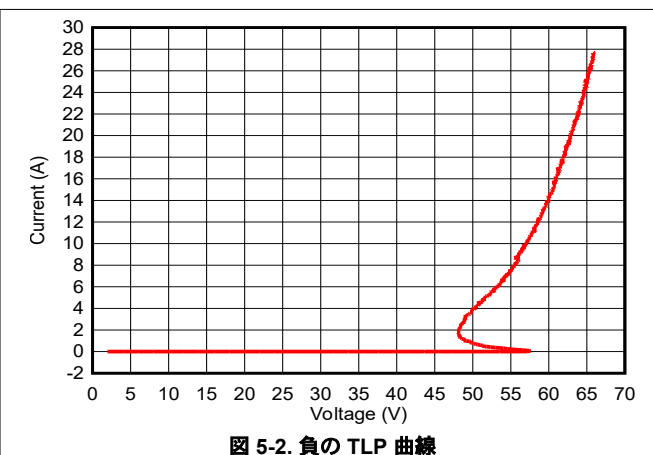


図 5-2. 負の TLP 曲線

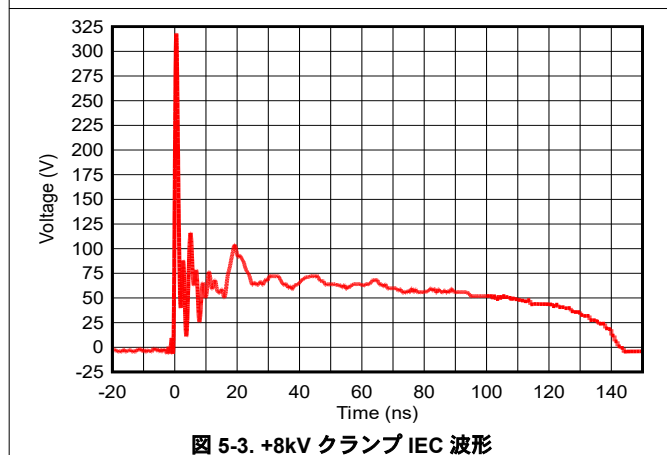


図 5-3. +8kV クランプ IEC 波形

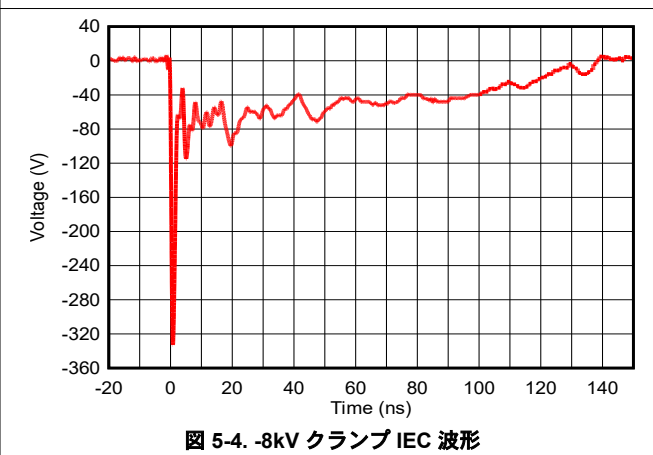


図 5-4. -8kV クランプ IEC 波形

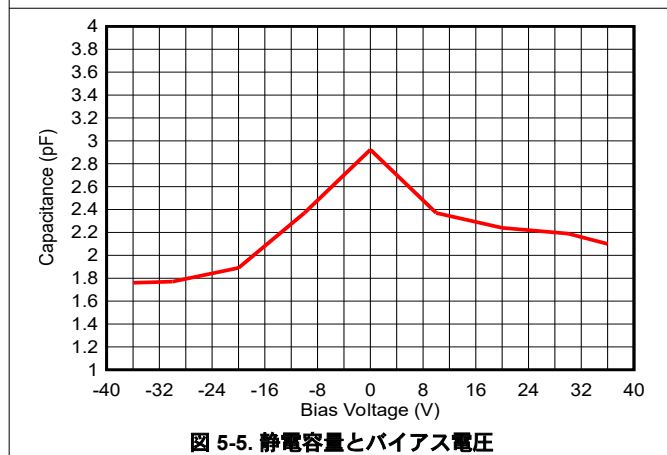


図 5-5. 静電容量とバイアス電圧

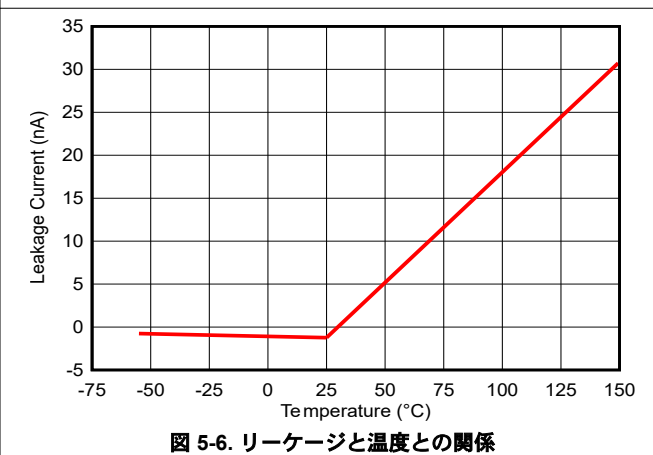


図 5-6. リーク電流と温度との関係

## 6 アプリケーションと実装

### 注

以下のアプリケーション情報は、TI の製品仕様に含まれるものではなく、TI ではその正確性または完全性を保証いたしません。個々の目的に対する製品の適合性については、お客様の責任で判断していただくことになります。お客様は自身の設計実装を検証しテストすることで、システムの機能を確認する必要があります。

### 6.1 アプリケーション情報

ESD2CAN36W-Q1 は、差動 CAN 信号ラインで ESD イベントを放散するためのグラウンドへのパスを提供するために使用されるデュアル チャネル TVS ダイオードです。CAN 信号ラインは通常、さまざまな ECU 間を接続するために、自動車全体で配線されます。ESD 衝撃による電流が TVS ダイオードを通過すると、ダイオード全体でわずかな電圧降下のみが発生します。これは、保護対象の IC に供給される電圧です。トリガされた TVS ダイオードの  $R_{DYN}$  が低いと、この電圧 ( $V_{CLAMP}$ ) は、保護された IC に対して安全なレベルに保持されます。

### 6.2 代表的なアプリケーション

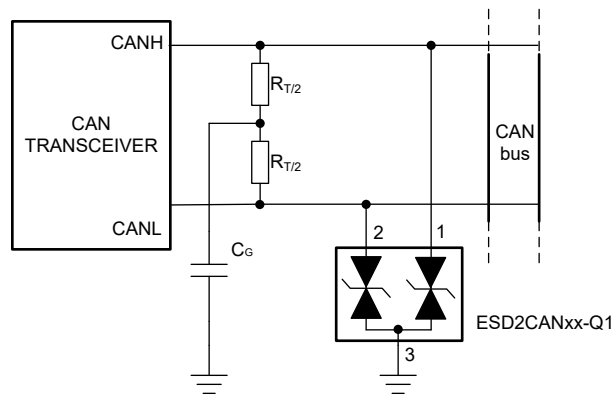


図 6-1. ESD2CAN36W-Q1 の代表的なアプリケーション

## 6.2.1 詳細な設計手順

ESD2CAN36W-Q1 には  $\pm 36V$  の  $V_{RWM}$  があり、ジャンプ スタート時に端子接続が逆になる可能性のあるバッテリーへの短絡イベント時にダイオードが損傷しないように保護します。双方向特性により、正と負の信号入力にわたってシグナルインテグリティを実現し、ライン フォルトや配線ミスを考慮します。3pF (標準値) という低静電容量により、最大 20Mbps のデータレートが可能になり、設計者は CAN、CANFD、CAN SiC、CAN-XL の要件を満たすことができます。このデバイスのクランプ電圧は、IEC61000-4-2 レベル 4 規格までの絶対最大定格 70V で CAN トランシーバを保護できます。60 $\Omega$  分割終端は、差動信号ラインに存在する可能性があるより高い周波数の同相ノイズをフィルタリングすることで、ネットワークの電磁放射の挙動を改善します。

詳細については、「[CAN バス ESD 保護アプリケーションノート](#)」を参照してください。

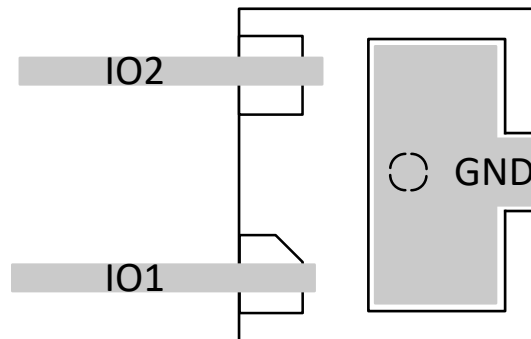
## 7 レイアウト

### 7.1 レイアウトのガイドライン

- デバイスの最適な配置は、コネクタに可能な限り近接して配置することです。
  - ESD イベント中の EMI が、配線と接触した配線から、保護されていない他の配線と結合し、システムの早期障害を引き起こす可能性があります。
  - PCB 設計者は、TVS とコネクタの間にある保護されていないトレースから離れた場所に配置して、EMI 結合の可能性を最小限に抑える必要があります。
- 保護トレースを可能な限り直線的に配線します。
- 可能な限り大きな半径の丸みを帯びた角を使用し、TVS とコネクタの間の保護トレースの鋭角な角を排除します。
  - 電界は角で蓄積する傾向があり、EMI 結合を増加させます。
- ピン 3 がグランドに接続されている場合、このリターンパスには太く短いパターンを使用します。

### 7.2 レイアウト例

これは、CAN などのデュアル チャネル差動データ ペア アプリケーションの一般的な例です。



○ = VIA to GND

図 7-1. DXA パッケージを使用した配線

## 8 デバイスおよびドキュメントのサポート

テキサス・インスツルメンツでは、幅広い開発ツールを提供しています。デバイスの性能の評価、コードの生成、ソリューションの開発を行うためのツールとソフトウェアを以下で紹介합니다。

### 8.1 ドキュメントのサポート

#### 8.1.1 関連資料

関連資料については、以下を参照してください。

- テキサス インスツルメンツ、『[ESD 過電圧イベントからの車載 CAN バス システムの保護](#)』アプリケーション ノート
- テキサス インスツルメンツ、『[ESD レイアウト ガイド ユーザー ガイド](#)』
- テキサス インスツルメンツ、『[ESD 保護ダイオード EVM ユーザー ガイド](#)』
- テキサス・インスツルメンツ、『[汎用 ESD 評価基板 ユーザー ガイド](#)』
- テキサス インスツルメンツ、『[ESD 保護の読み取りと理解](#)』データシート

### 8.2 ドキュメントの更新通知を受け取る方法

ドキュメントの更新についての通知を受け取るには、[www.tij.co.jp](http://www.tij.co.jp) のデバイス製品フォルダを開いてください。[通知] をクリックして登録すると、変更されたすべての製品情報に関するダイジェストを毎週受け取ることができます。変更の詳細については、改訂されたドキュメントに含まれている改訂履歴をご覧ください。

### 8.3 サポート・リソース

テキサス・インスツルメンツ [E2E™ サポート・フォーラム](#) は、エンジニアが検証済みの回答と設計に関するヒントをエキスパートから迅速かつ直接得ることができる場所です。既存の回答を検索したり、独自の質問をしたりすることで、設計に必要な支援を迅速に得ることができます。

リンクされているコンテンツは、各寄稿者により「現状のまま」提供されるものです。これらはテキサス・インスツルメンツの仕様を構成するものではなく、必ずしもテキサス・インスツルメンツの見解を反映したものではありません。テキサス・インスツルメンツの [使用条件](#) を参照してください。

### 8.4 商標

テキサス・インスツルメンツ E2E™ is a trademark of Texas Instruments.

すべての商標は、それぞれの所有者に帰属します。

### 8.5 静電気放電に関する注意事項



この IC は、ESD によって破損する可能性があります。テキサス・インスツルメンツは、IC を取り扱う際には常に適切な注意を払うことを推奨します。正しい取り扱いおよび設置手順に従わない場合、デバイスを破損するおそれがあります。

ESD による破損は、わずかな性能低下からデバイスの完全な故障まで多岐にわたります。精密な IC の場合、パラメータがわずかに変化するだけで公表されている仕様から外れる可能性があるため、破損が発生しやすくなっています。

### 8.6 用語集

[テキサス・インスツルメンツ用語集](#) この用語集には、用語や略語の一覧および定義が記載されています。

## 9 改訂履歴

資料番号末尾の英字は改訂を表しています。その改訂履歴は英語版に準じています。

日付	改訂	注
January 2026	*	初版リリース

## 10 メカニカル、パッケージ、および注文情報

以降のページには、メカニカル、パッケージ、および注文に関する情報が記載されています。この情報は、指定のデバイスに使用できる最新のデータです。このデータは、予告なく、このドキュメントを改訂せずに変更される場合があります。本データシートのブラウザ版を使用されている場合は、画面左側の説明をご覧ください。

**PACKAGING INFORMATION**

Orderable part number	Status (1)	Material type (2)	Package   Pins	Package qty   Carrier	RoHS (3)	Lead finish/ Ball material (4)	MSL rating/ Peak reflow (5)	Op temp (°C)	Part marking (6)
<a href="#">ESD2CAN36WDXARQ1</a>	Active	Production	USON (DXA)   3	3000   LARGE T&R	Yes	SN	Level-1-260C-UNLIM	-55 to 150	1WN

(1) **Status:** For more details on status, see our [product life cycle](#).

(2) **Material type:** When designated, preproduction parts are prototypes/experimental devices, and are not yet approved or released for full production. Testing and final process, including without limitation quality assurance, reliability performance testing, and/or process qualification, may not yet be complete, and this item is subject to further changes or possible discontinuation. If available for ordering, purchases will be subject to an additional waiver at checkout, and are intended for early internal evaluation purposes only. These items are sold without warranties of any kind.

(3) **RoHS values:** Yes, No, RoHS Exempt. See the [TI RoHS Statement](#) for additional information and value definition.

(4) **Lead finish/Ball material:** Parts may have multiple material finish options. Finish options are separated by a vertical ruled line. Lead finish/Ball material values may wrap to two lines if the finish value exceeds the maximum column width.

(5) **MSL rating/Peak reflow:** The moisture sensitivity level ratings and peak solder (reflow) temperatures. In the event that a part has multiple moisture sensitivity ratings, only the lowest level per JEDEC standards is shown. Refer to the shipping label for the actual reflow temperature that will be used to mount the part to the printed circuit board.

(6) **Part marking:** There may be an additional marking, which relates to the logo, the lot trace code information, or the environmental category of the part.

Multiple part markings will be inside parentheses. Only one part marking contained in parentheses and separated by a "-" will appear on a part. If a line is indented then it is a continuation of the previous line and the two combined represent the entire part marking for that device.

**Important Information and Disclaimer:** The information provided on this page represents TI's knowledge and belief as of the date that it is provided. TI bases its knowledge and belief on information provided by third parties, and makes no representation or warranty as to the accuracy of such information. Efforts are underway to better integrate information from third parties. TI has taken and continues to take reasonable steps to provide representative and accurate information but may not have conducted destructive testing or chemical analysis on incoming materials and chemicals. TI and TI suppliers consider certain information to be proprietary, and thus CAS numbers and other limited information may not be available for release.

In no event shall TI's liability arising out of such information exceed the total purchase price of the TI part(s) at issue in this document sold by TI to Customer on an annual basis.

**TAPE AND REEL INFORMATION**

**QUADRANT ASSIGNMENTS FOR PIN 1 ORIENTATION IN TAPE**


\*All dimensions are nominal

Device	Package Type	Package Drawing	Pins	SPQ	Reel Diameter (mm)	Reel Width W1 (mm)	A0 (mm)	B0 (mm)	K0 (mm)	P1 (mm)	W (mm)	Pin1 Quadrant
ESD2CAN36WDXARQ1	USON	DXA	3	3000	180.0	8.4	1.2	1.3	0.65	4.0	8.0	Q1

**TAPE AND REEL BOX DIMENSIONS**


\*All dimensions are nominal

Device	Package Type	Package Drawing	Pins	SPQ	Length (mm)	Width (mm)	Height (mm)
ESD2CAN36WDXARQ1	USON	DXA	3	3000	210.0	185.0	35.0

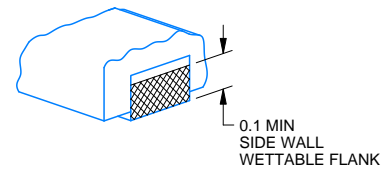
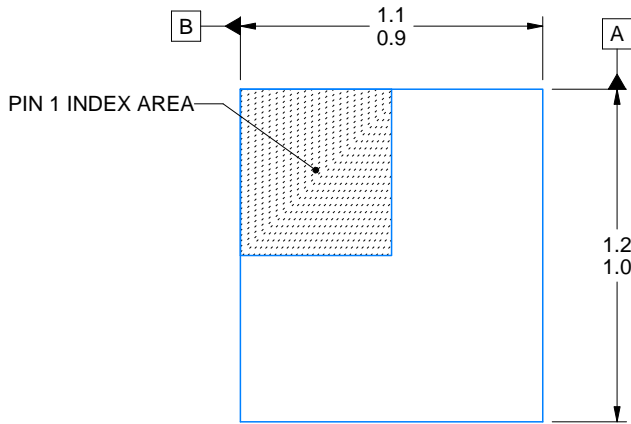
DXA0003A



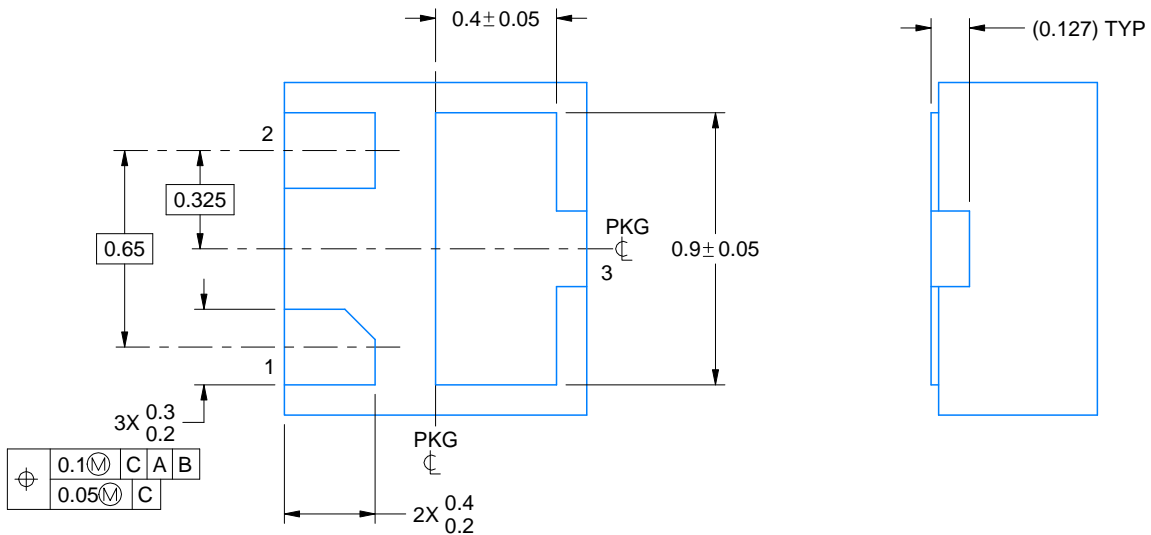
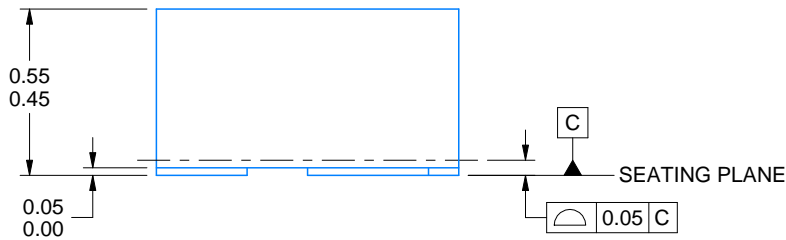
# PACKAGE OUTLINE

USON - 0.55 mm max height

PLASTIC QUAD FLATPACK - NO LEAD



SIDE WALL PIN DETAIL  
TYPICAL



4231399/A 12/2024

NOTES:

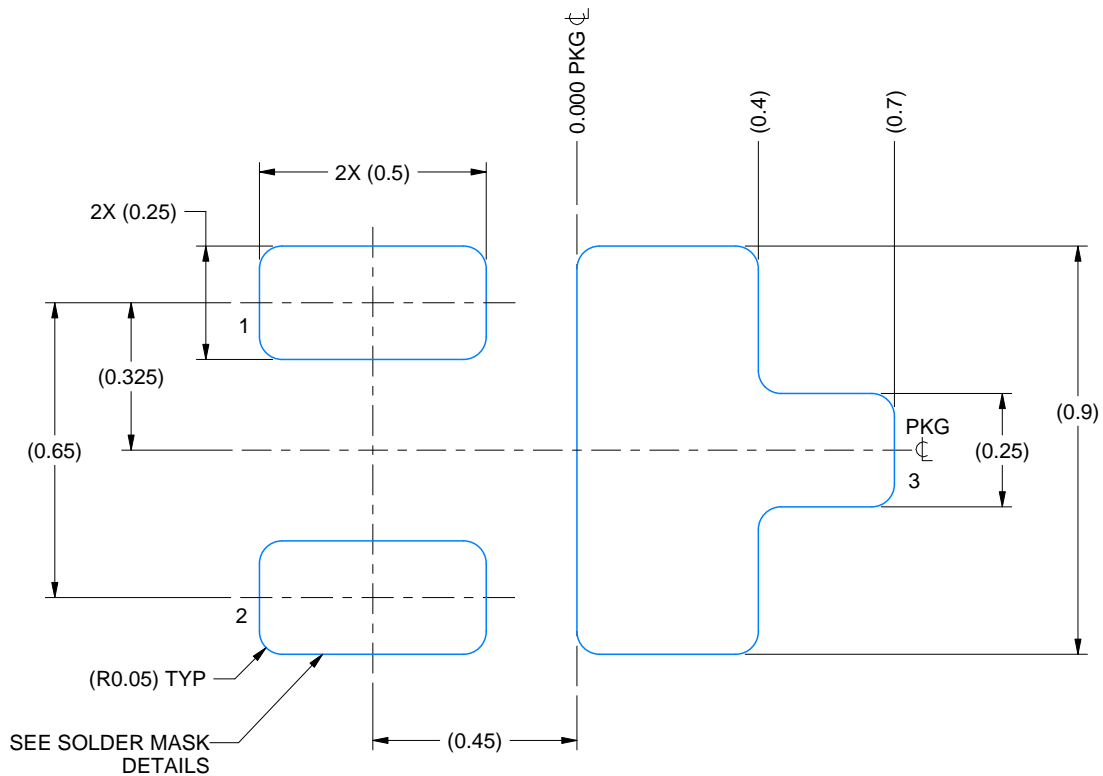
1. All linear dimensions are in millimeters. Any dimensions in parenthesis are for reference only. Dimensioning and tolerancing per ASME Y14.5M.
2. This drawing is subject to change without notice.

# EXAMPLE BOARD LAYOUT

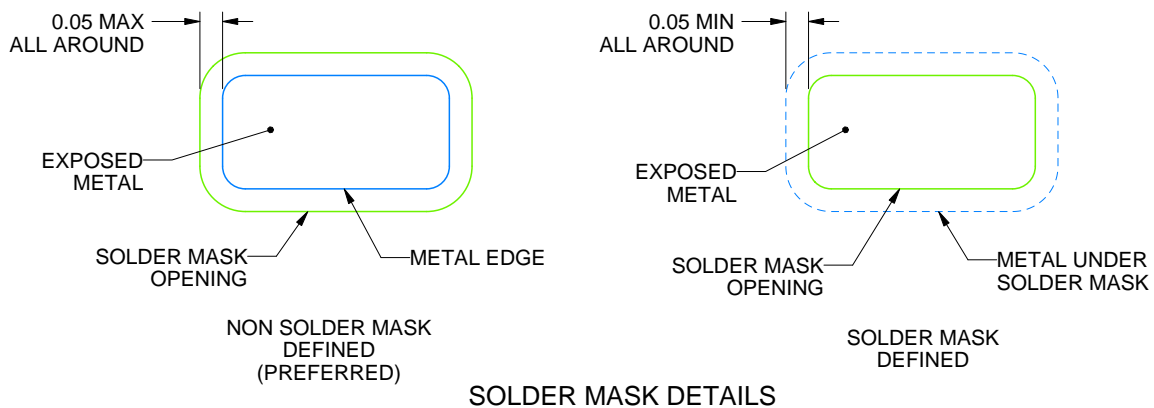
DXA0003A

USON - 0.55 mm max height

PLASTIC QUAD FLATPACK - NO LEAD



LAND PATTERN EXAMPLE  
EXPOSED METAL SHOWN  
SCALE: 60X



SOLDER MASK DETAILS

4231399/A 12/2024

NOTES: (continued)

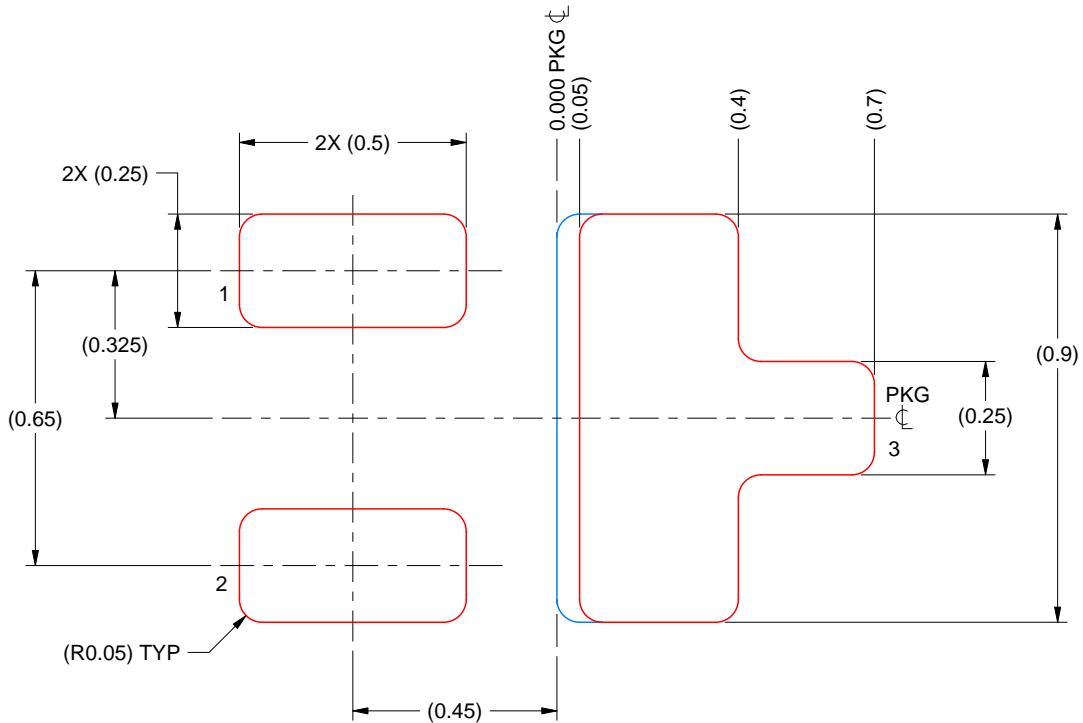
3. For more information, see Texas Instruments literature number SLUA271 ([www.ti.com/lit/sluea271](http://www.ti.com/lit/sluea271)).

# EXAMPLE STENCIL DESIGN

DXA0003A

USON - 0.55 mm max height

PLASTIC QUAD FLATPACK - NO LEAD



SOLDER PASTE EXAMPLE  
BASED ON 0.1 mm THICK STENCIL  
SCALE: 60X  
EXPOSED PAD 3  
90% PRINTED SOLDER COVERAGE BY AREA UNDER PACKAGE

4231399/A 12/2024

NOTES: (continued)

4. Laser cutting apertures with trapezoidal walls and rounded corners may offer better paste release. IPC-7525 may have alternate design recommendations.

## 重要なお知らせと免責事項

TI は、技術データと信頼性データ (データシートを含みます)、設計リソース (リファレンス デザインを含みます)、アプリケーションや設計に関する各種アドバイス、Web ツール、安全性情報、その他のリソースを、欠陥が存在する可能性のある「現状のまま」提供しており、商品性および特定目的に対する適合性の黙示保証、第三者の知的財産権の非侵害保証を含むいかなる保証も、明示的または黙示的にかかわらず拒否します。

これらのリソースは、TI 製品を使用する設計の経験を積んだ開発者への提供を意図したものです。(1) お客様のアプリケーションに適した TI 製品の選定、(2) お客様のアプリケーションの設計、検証、試験、(3) お客様のアプリケーションに該当する各種規格や、その他のあらゆる安全性、セキュリティ、規制、または他の要件への確実な適合に関する責任を、お客様のみが単独で負うものとし、

上記の各種リソースは、予告なく変更される可能性があります。これらのリソースは、リソースで説明されている TI 製品を使用するアプリケーションの開発の目的でのみ、TI はその使用をお客様に許諾します。これらのリソースに関して、他の目的で複製することや掲載することは禁止されています。TI や第三者の知的財産権のライセンスが付与されている訳ではありません。お客様は、これらのリソースを自身で使用した結果発生するあらゆる申し立て、損害、費用、損失、責任について、TI およびその代理人を完全に補償するものとし、TI は一切の責任を拒否します。

TI の製品は、[TI の販売条件](#)、[TI の総合的な品質ガイドライン](#)、[ti.com](#) または TI 製品などに関連して提供される他の適用条件に従い提供されます。TI がこれらのリソースを提供することは、適用される TI の保証または他の保証の放棄の拡大や変更を意味するものではありません。TI がカスタム、またはカスタマー仕様として明示的に指定していない限り、TI の製品は標準的なカタログに掲載される汎用機器です。

お客様がいかなる追加条項または代替条項を提案する場合も、TI はそれらに異議を唱え、拒否します。

Copyright © 2026, Texas Instruments Incorporated

最終更新日 : 2025 年 10 月