

M2670 SIMPLE SWITCHER® 電力コンバータ、高効率、3A、同期機能付き降圧 電圧レギュレータ

1 特長

- 最大効率:94%
- 既製品の外付け部品を使用して単純かつ簡単に設計可能
- 150mΩ DMOS 出力スイッチ
- 3.3V、5V、12V の固定出力および可変出力 (1.2V ~ 37V) バージョン
- 電源オフのときスタンバイ電流 50μA
- 入力電圧および負荷の全条件範囲に対して最大 ±2% までの出力耐圧
- 8V ~ 40V の広い入力電圧範囲
- 外部同期クロック機能 (280kHz ~ 400kHz)
- 260kHz 固定周波数の内部発振器
- 動作時接合部温度範囲: -40°C ~ 125°C
- **WEBENCH® Power Designer** により、**LM2670** を使用するカスタム設計を作成

2 アプリケーション

- 設計が簡単で高効率 (> 90%) の降圧スイッチングレギュレータ
- リニア電圧レギュレータ用の効率的なシステム プリレギュレータ
- バッテリ チャージャ
- 同期クロック周波数を持つ通信/無線機器レギュレータ

3 説明

LM2670 シリーズのレギュレータはモノリシックな IC で、降圧型(バック)スイッチングレギュレータのすべてのアクティブ機能が搭載されており、優れたラインおよび負荷レギュレーション特性で 3A までの負荷を駆動できます。低オン抵抗の DMOS パワー スイッチを使用して、高い効率 (90%超) を実現しています。このシリーズには、3.3V、5V、12V の固定出力電圧のバージョンと出力電圧のバージョンがあります。

SIMPLE SWITCHER® 電力コンバータのコンセプトにより、最小限の外付け部品を使用した完全な設計が可能になります。スイッチングクロック周波数は内蔵の固定周波数発振器 (260kHz)、または 280kHz ~ 400kHz の範囲内の外部クロックから供給でき、物理的に小さな部品を使用できます。LM2670 で使用する標準インダクタのファミリは、いくつかの製造元から入手可能で、設計プロセスを大幅に簡素化できます。外部の同期クロックにより、出力リップル周波数を直接かつ正確に制御でき、一貫したフィルタリングや周波数スペクトラムの位置決めが可能です。

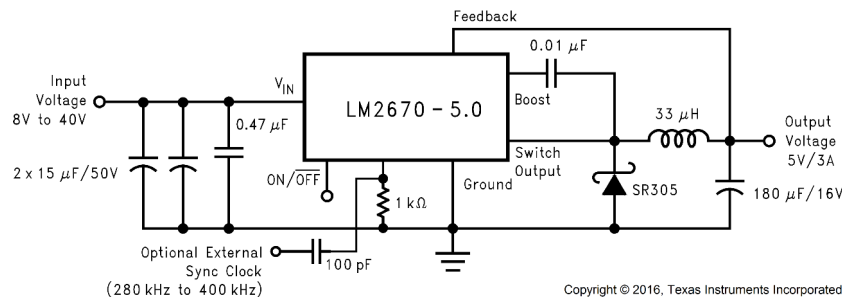
また、LM2670 シリーズは、サーマル シャットダウン、電流制限、オン/オフ制御入力が入蔵されており、レギュレータの電源を切断して静止電流が 50μA のスタンバイ状態へ移行できます。出力電圧は ±2% の許容誤差で規定されています。

パッケージ情報

部品番号	パッケージ (1)	パッケージサイズ (2)
LM2670	KTW (TO-263, 7)	10.1mm × 15.24mm
	NDZ (TO-220, 7)	10.16mm × 8.13mm
	NHM (VSON, 14)	6mm × 5mm

(1) 詳細については、[セクション 10](#) を参照してください。

(2) パッケージサイズ (長さ × 幅) は公称値であり、該当する場合はピンを含みます。



Copyright © 2016, Texas Instruments Incorporated

代表的なアプリケーション



目次

1 特長	1	6.3 機能説明.....	11
2 アプリケーション	1	6.4 デバイスの機能モード.....	13
3 説明	1	7 アプリケーションと実装	14
4 ピン構成および機能	3	7.1 アプリケーション情報.....	14
5 仕様	4	7.2 代表的なアプリケーション.....	17
5.1 絶対最大定格.....	4	7.3 電源に関する推奨事項.....	29
5.2 ESD 定格.....	4	7.4 レイアウト.....	29
5.3 推奨動作条件.....	4	8 デバイスおよびドキュメントのサポート	31
5.4 熱に関する情報.....	5	8.1 デバイス サポート.....	31
5.5 電気的特性 — 3.3V.....	5	8.2 ドキュメントのサポート.....	31
5.6 電気的特性 — 5V.....	5	8.3 ドキュメントの更新通知を受け取る方法.....	31
5.7 電気的特性 — 12V.....	6	8.4 サポート・リソース.....	31
5.8 電気的特性 — ADJ.....	6	8.5 商標.....	32
5.9 電気的特性 - すべての出力電圧バージョン.....	6	8.6 静電気放電に関する注意事項.....	32
5.10 代表的特性.....	8	8.7 用語集.....	32
6 詳細説明	11	9 改訂履歴	33
6.1 概要.....	11	10 メカニカル、パッケージ、および注文情報	33
6.2 機能ブロック図.....	11	10.1 DAP (VSON パッケージ).....	33

4 ピン構成および機能

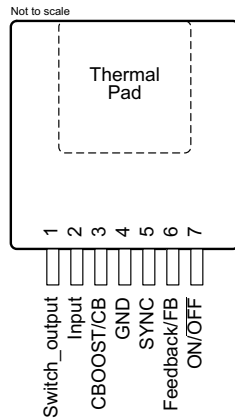


図 4-1. KTW パッケージ 7 ピン TO-263 (上面図)

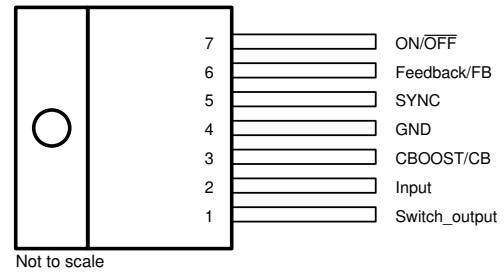


図 4-2. NDZ パッケージ 7 ピン TO-220 (上面図)

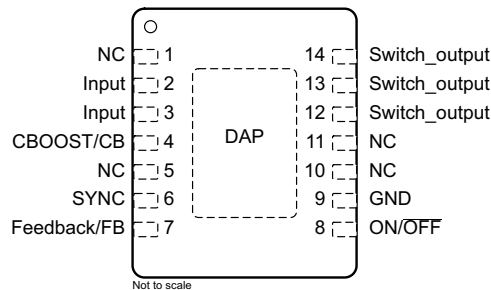


図 4-3. NHM パッケージ、14 ピン VSON (上面図)

表 4-1. ピンの機能

名称	ピン		種類 ⁽¹⁾	説明
	TO-263、TO-220	VSON		
スイッチ出力	1	12、13、14	O	内部ハイサイド FET のソースピン。これはスイッチング ノードです。このピンをインダクタと外部ダイオードのカソードに接続します。
入力	2	2、3	I	入力ピンをハイサイド FET のコレクタピンに供給します。電源および入力バイパス コンデンサ C_{IN} に接続します。VIN ピンから高周波バイパス C_{IN} および GND へのパスは、できる限り短くする必要があります。
CBOOST/CB	3	4	I	ハイサイドドライブ用のブートストラップ コンデンサを接続。CB と VSW ピンの間に高品質の 100nF コンデンサを接続します。
GND	4	9	—	電源グラウンドピン。システムグラウンドに接続。 C_{IN} および C_{OUT} のグラウンドピン。 C_{IN} へのパスは、できる限り短くする必要があります。
SYNC	5	6	I	同期ピン。このピンを使用して、周波数を外部クロックに同期させます。外部周波数は、LM2670 の内部発振周波数よりも高くする必要があります。
帰還/FB	6	7	I	還検入力ピン。帰還分圧器の midpoint に接続して、ADJ バージョンの場合は VOUT を設定するか、固定出力バージョンの場合はこのピンを出力コンデンサに直接接続します。
オン/オフ	7	8	I	電圧レギュレータへのイネーブル入力。High = オンおよび Low = オフ。このピンを High にするかフローティングにすると、レギュレータが有効になります。
NC	—	1、5、10、11	—	接続のないピン
DAP	—	—	—	DAP、TAB、およびパドルの接続はすべて接地電位にあるため、適切な熱性能と電気的 성능を実現するために、システムグラウンドに接続する必要があります。

(1) I- 入力、O = 出力

5 仕様

5.1 絶対最大定格

(1) (2) を参照

		最小値	最大値	単位
入力電源電圧			45	V
ソフトスタートピン電圧		-0.1	6	V
グラウンドに対するスイッチ電圧 ⁽³⁾		-1	V_{IN}	V
昇圧ピン電圧			$V_{SW} + 8$	V
フィードバックピンの電圧		-0.3	14	V
消費電力		内部的に制限		
半田付け温度	ウェーブ、4s		260	°C
	赤外線、10s		240	
	気相、75s		219	
保管温度、 T_{stg}		-65	150	°C

- (1) 絶対最大定格を上回るストレスが加わった場合、デバイスに永続的な損傷が発生する可能性があります。これらはあくまでもストレス定格であり、「推奨動作条件」に示されている条件を超える当該の条件またはその他のいかなる条件下での、デバイスの正常な動作を保証するものではありません。絶対最大定格の状態が長時間続くと、デバイスの信頼性に影響を与える可能性があります。
- (2) 軍用/航空宇宙用仕様のデバイスをお求めの場合は、供給状況および仕様についてテキサス・インスツルメンツの販売特約店または営業所にお問い合わせください。
- (3) 「グラウンドに対するスイッチ電圧」の絶対最大値仕様は、DC 電圧に適用されます。拡張された負電圧制限 -10V は最大 20ns、-6V は 60ns、-3V は最大 100ns のパルスに適用されます。

5.2 ESD 定格

		値	単位
$V_{(ESD)}$	静電放電	人体モデル (HBM)、ANSI/ESDA/JEDEC JS-001 準拠 ^{(1) (2)}	±2000 V

- (1) JEDEC ドキュメント JEP155 には、500V HBM であれば標準的な ESD 管理プロセスにより安全な製造が可能であると記載されています。
- (2) ESD は人体モデルを使用して適用し、100pF コンデンサを 1.5kΩ の抵抗を介して各ピンに放電します。

5.3 推奨動作条件

		最小値	最大値	単位
電源電圧		8	40	V
接合部温度、 T_J		-40	125	°C

5.4 熱に関する情報

熱評価基準 ⁽¹⁾		LM2670			単位	
		NDZ (TO-220)	KTW (TO-263)	NHM (VSON)		
		7 ピン	7 ピン	14 ピン		
R _{θJA}	接合部から周囲への熱抵抗	(2)を参照	65	—	—	°C/W
	(3)を参照	45	—	—		
	(4)を参照	—	56	—		
	(5)を参照	—	35	—		
	(6)を参照	—	26	—		
	(7)を参照	—	—	55		
	(8)を参照	—	—	29		
R _{θJC(top)}	接合部からケース (上面) への熱抵抗		2	2	—	°C/W

- (1) 従来および最新の熱評価基準の詳細については、『[半導体およびICパッケージの熱評価基準](#)』アプリケーション ノートを参照してください。
- (2) 7 ピン TO-220 パッケージをソケットの 1/2 インチ リードで垂直に取り付けた場合、または銅の面積が最小の PCB に取り付けた場合の接合部 周囲間の熱抵抗 (外部ヒートシンクなし)。
- (3) リード線の周囲に約 4 平方インチ (1 オンス) の銅の面積を設けた PCB に 1/2 インチのリード線を半田付けて、それに 7 ピン TO-220 パッケージを垂直に取り付けた場合の接合部 周囲間の熱抵抗 (外部ヒートシンクなし)。
- (4) 0.136 平方インチ (DDPAK パッケージと同じサイズ) の 1 オンス (厚さ 0.0014 インチ) の銅の PCB 領域に 7 リード DDPAK を水平に取り付けた場合の接合部 周囲間の熱抵抗。
- (5) 0.4896 平方インチ (DDPAK パッケージの 3.6 倍のサイズ) の 1 オンス (厚さ 0.0014 インチ) の銅の PCB 領域に 7 リード DDPAK を水平に取り付けた場合の接合部 周囲間の熱抵抗。
- (6) 1.0064 平方インチ (DDPAK 3 パッケージの 7.4 倍のサイズ) の 1 オンス (厚さ 0.0014 インチ) の銅の PCB 領域に 7 リード DDPAK を水平に取り付けた場合の接合部 周囲間の熱抵抗。銅の面積が広くなると、熱抵抗がさらに減少します。
- (7) ダイアタッチ パドルに等しい PCB の銅の面積に 14 リード VSON を取り付けた場合の接合部 周囲間の熱抵抗。
- (8) 12 個のビアを使用して、ダイアタッチ パドルに等しい PCB の銅の面積の第 2 層に 14 リード VSON を取り付けた場合の接合部 周囲間の熱抵抗。銅の面積が広くなると、熱抵抗がさらに減少します。レイアウトに関する推奨事項については、アプリケーション ノート『[AN-1187 リードレスリードフレームパッケージ \(LLP\)](#)』を参照してください。

5.5 電気的特性 — 3.3V

特に注記のない限り、仕様は $T_A = T_J = 25^\circ\text{C}$ に適用されます。

パラメータ	テスト条件	最小値 ⁽¹⁾	標準値 ⁽²⁾	最大値 ⁽¹⁾	単位
V _{OUT} 出力電圧	V _{IN} = 8V ~ 40V、 100mA ≤ I _{OUT} ≤ 3A	3.234	3.3	3.366	V
	-40°C ~ 125°C の接合部温度範囲 全体で動作します	3.201		3.399	
η 効率	V _{IN} = 12V、I _{LOAD} = 3A	86%			

- (1) 室温の制限値はすべて、 $T_A = T_J = 25^\circ\text{C}$ の条件で、製造中に 100% テスト済みです。温度の上限値での制限値は、標準の品質管理 (SQC) 手法を使用した相関により規定されています。すべての制限値を使って、平均出検品質水準 (AOQL) を計算しています。
- (2) 標準値は $T_A = T_J = 25^\circ\text{C}$ で決定され、最も可能性の高い基準値を表します。

5.6 電気的特性 — 5V

パラメータ	テスト条件	最小値 ⁽¹⁾	標準値 ⁽²⁾	最大値 ⁽¹⁾	単位
V _{OUT} 出力電圧	V _{IN} = 8V ~ 40V、 100mA ≤ I _{OUT} ≤ 3A	4.9	5	5.1	V
	-40°C ~ 125°C の接合部温度範囲 全体で動作します	4.85		5.15	
η 効率	V _{IN} = 12V、I _{LOAD} = 3A	88%			

- (1) 室温の制限値はすべて、 $T_A = T_J = 25^\circ\text{C}$ の条件で、製造中に 100% テスト済みです。温度の上限値での制限値は、標準の品質管理 (SQC) 手法を使用した相関により規定されています。すべての制限値を使って、平均出検品質水準 (AOQL) を計算しています。
- (2) 標準値は $T_A = T_J = 25^\circ\text{C}$ で決定され、最も可能性の高い基準値を表します。

5.7 電気的特性 — 12V

パラメータ	テスト条件	最小値 ⁽¹⁾	標準値 ⁽²⁾	最大値 ⁽¹⁾	単位
V _{OUT} 出力電圧	V _{IN} = 15V ~ 40V、 100mA ≤ I _{OUT} ≤ 3A -40°C ~ 125°C の接合部温度範囲 全体で動作します	11.76	12	12.24	V
		11.64		12.36	
η 効率	V _{IN} = 24V、I _{LOAD} = 3A	94%			

- (1) 室温の制限値はすべて、T_A = T_J = 25°C の条件で、製造中に 100% テスト済みです。温度の上限値での制限値は、標準の品質管理 (SQC) 手法を使用した相関により規定されています。すべての制限値を使って、平均出検品質水準 (AOQL) を計算しています。
- (2) 標準値は T_A = T_J = 25°C で決定され、最も可能性の高い基準値を表します。

5.8 電気的特性 — ADJ

パラメータ	テスト条件	最小値 ⁽¹⁾	標準値 ⁽²⁾	最大値 ⁽¹⁾	単位
V _{FB} 帰還電圧	V _{IN} = 8V ~ 40V、 100mA ≤ I _{OUT} ≤ 3A V _{OUT} を 5V にプログラム -40°C ~ 125°C の接合部温度範囲 全体で動作します	1.186	1.21	1.234	V
		1.174		1.246	
η 効率	V _{IN} = 12V、I _{LOAD} = 3A	88%			

5.9 電気的特性 - すべての出力電圧バージョン

特に記述のない限り、仕様は T_A = T_J = 25°C の場合です。特に記述のない限り、3.3V、5V、可変バージョンは V_{IN} = 12V、12V バージョンは V_{IN} = 24V です。

パラメータ	テスト条件	最小値	標準値	最大値	単位	
デバイス パラメータ						
I _Q 静止時電流	3.3V、5V、ADJ バージョンは V _{FEEDBACK} = 8V、 12V バージョンは V _{FEEDBACK} = 15V です		4.2	6	mA	
I _{STBY} スタンバイ静止時電流	オン/オフピン = 0V -40°C ~ 125°C の接合部温度範囲 全体で動作します		50	100	μA	
				150		
I _{CL} 電流制限	-40°C ~ 125°C の接合部温度範囲全体で動作します		3.8	4.5	A	
			3.6	5.4		
I _L 出力リーク電流	V _{IN} = 40V、 ソフトスタートピン = 0V	V _{SWITCH} = 0V			200	μA
		V _{SWITCH} = -1V			16	15
R _{DS(ON)} スイッチ オン抵抗	I _{SWITCH} = 3A -40°C ~ 125°C の接合部温度範囲 全体で動作します		0.15	0.17	Ω	
				0.29		
f _O オシレータの周波数	スイッチピンで 測定 -40°C ~ 125°C の接合部温度範囲 全体で動作します		260		kHz	
			225	280		
D デューティサイクル	最大デューティサイクル		91%			
	最小デューティサイクル		0%			
I _{BIAS} 帰還バイアス電流	V _{FEEDBACK} = 1.3V、ADJ バージョンのみ		85		nA	
V _{ON/OFF} オン/オフ スレッシュホールド 電圧	-40°C ~ 125°C の接合部温度範囲全体で動作します		1.4		V	
			0.8	2		
I _{ON/OFF} オン/オフ入力電流	オン/オフピン = 0V -40°C ~ 125°C の接合部温度範囲 全体で動作します		20		μA	
				45		
F _{SYNC} 同期周波数	V _{SYNC} (ピン 5) = 3.5V、50% デューティサイクル		400		kHz	

特に記述のない限り、仕様は $T_A = T_J = 25^\circ\text{C}$ の場合です。特に記述のない限り、3.3V、5V、可変バージョンは $V_{IN} = 12\text{V}$ 、12V バージョンは $V_{IN} = 24\text{V}$ です。

パラメータ		テスト条件	最小値	標準値	最大値	単位
V_{SYNC}	SYNC threshold voltage			1.4		V

5.10 代表的特性

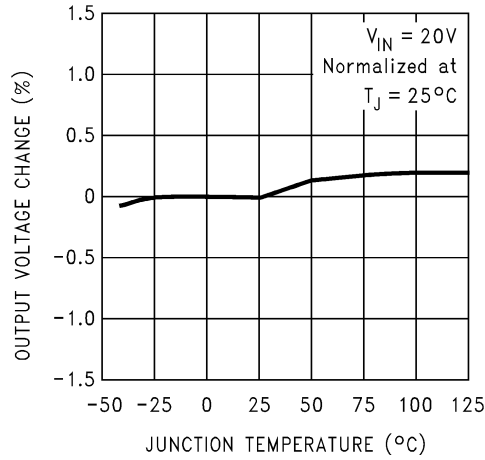


図 5-1. 正規化された出力電圧

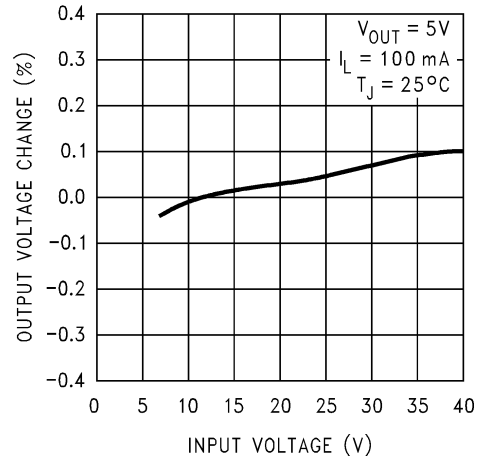


図 5-2. ラインレギュレーション

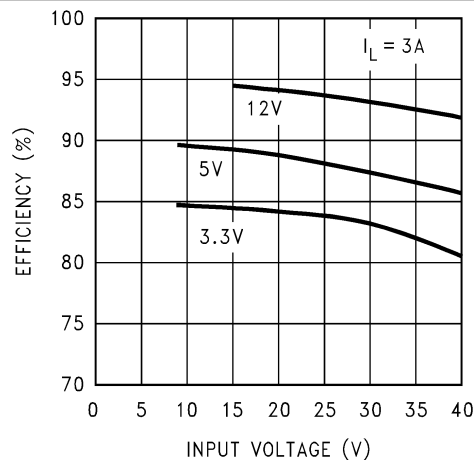


図 5-3. 効率と入力電圧との関係

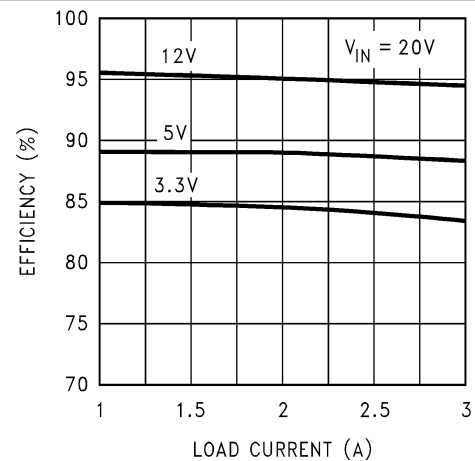


図 5-4. 効率と I_LOAD との関係

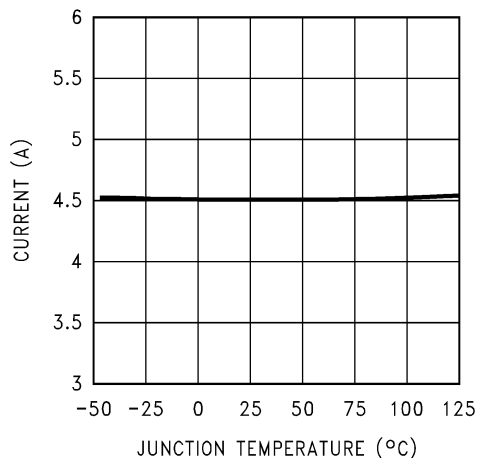


図 5-5. スイッチの電流制限

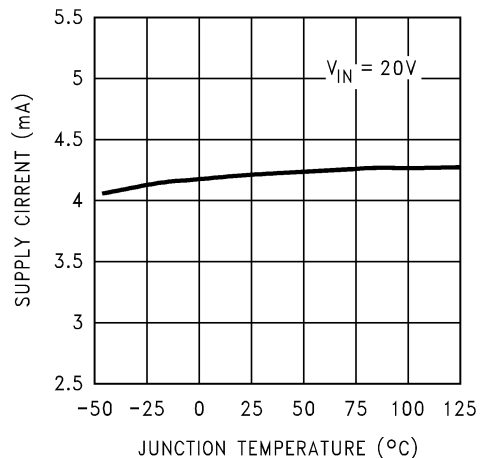


図 5-6. 動作時の静止電流

5.10 代表的特性 (続き)

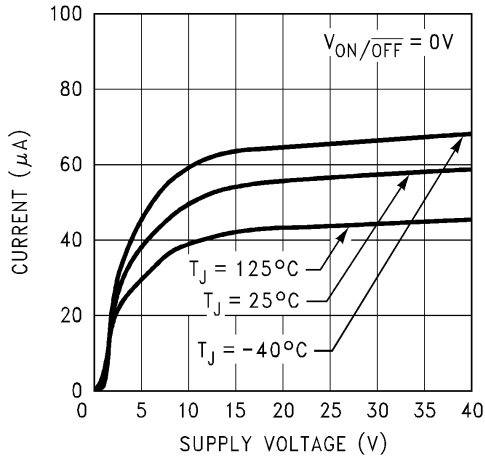


図 5-7. スタンバイ静止時電流

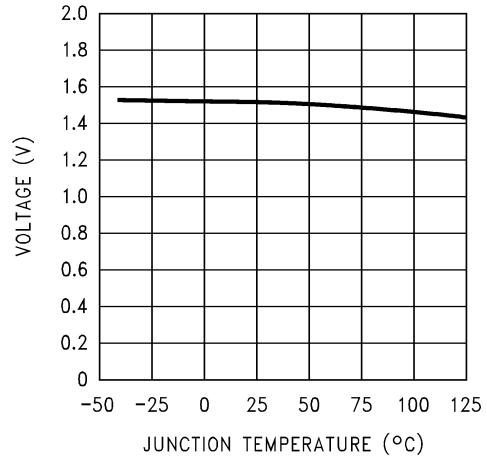


図 5-8. オン/オフ スレッシュホールド電圧

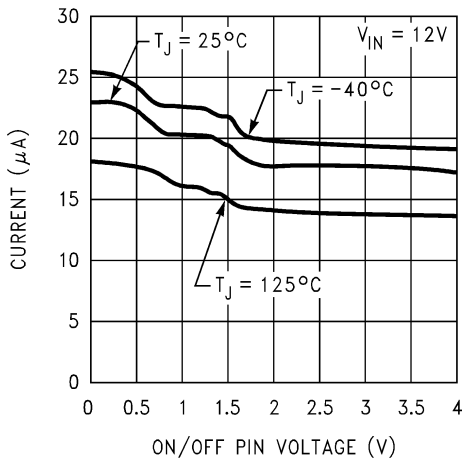


図 5-9. オン/オフ ピン電流 (ソース)

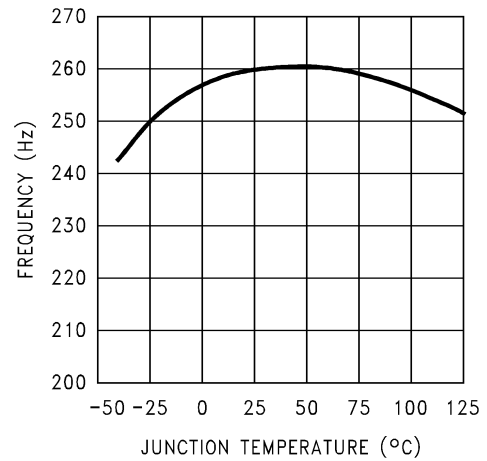


図 5-10. スイッチング周波数

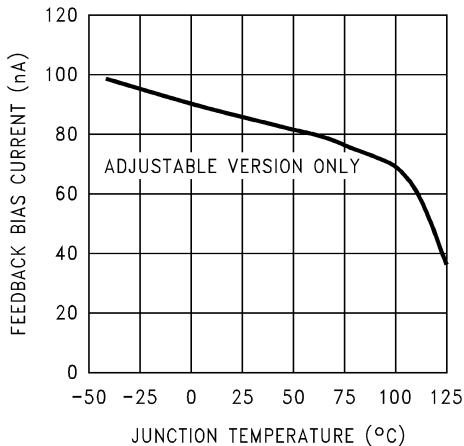
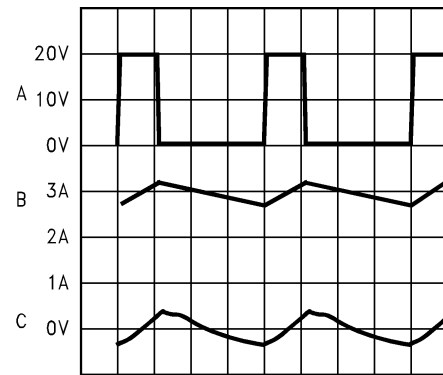


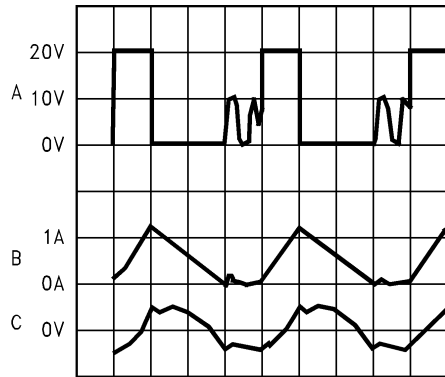
図 5-11. フィードバック ピンのバイアス電流



連続モードのスイッチング波形 $V_{IN} = 20V$ 、 $V_{OUT} = 5V$ 、 $I_{LOAD} = 3A$ 、 $L = 33\mu H$ 、 $C_{OUT} = 200\mu F$ 、 $C_{OUT}ESR = 26m\Omega$
 A: V_{SW} ピン電圧、10V/div
 B: インダクタ電流、1A/div
 C: 出力リップル電圧、20mV/div AC 結合

図 5-12. 水平時間ベース : 1 μs /div

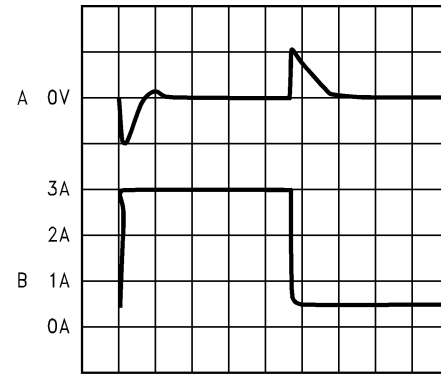
5.10 代表的特性 (続き)



1 $\mu\text{sec}/\text{Div}$

不連続モードのスイッチング波形 $V_{\text{IN}} = 20\text{V}$ 、 $V_{\text{OUT}} = 5\text{V}$ 、 $I_{\text{LOAD}} = 500\text{mA}$ 、 $L = 10\mu\text{H}$ 、 $C_{\text{OUT}} = 400\mu\text{F}$ 、 $C_{\text{OUT}}\text{ESR} = 13\text{m}\Omega$
 A: V_{SW} ピン電圧、10V/div
 B: インダクタ電流、1A/div
 C: 出力リップル電圧、20mV/div AC 結合

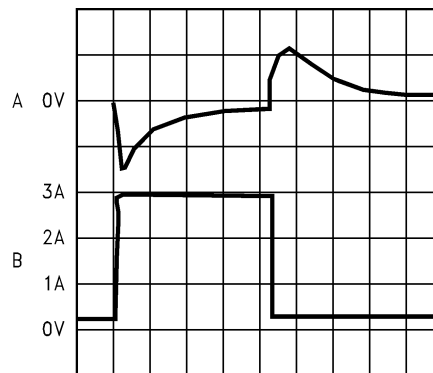
図 5-13. 水平時間ベース : 1 $\mu\text{s}/\text{div}$



100 $\mu\text{sec}/\text{Div}$

連続モードの負荷過渡応答 $V_{\text{IN}} = 20\text{V}$ 、 $V_{\text{OUT}} = 5\text{V}$ 、 $L = 33\mu\text{H}$ 、 $C_{\text{OUT}} = 200\mu\text{F}$ 、 $C_{\text{OUT}}\text{ESR} = 26\text{m}\Omega$
 A: 出力電圧、100mV/div、AC 結合
 B: 負荷電流: 500mA ~ 3A の負荷パルス

図 5-14. 水平時間ベース : 100 $\mu\text{s}/\text{div}$



200 $\mu\text{sec}/\text{Div}$

不連続モードの負荷過渡応答 $V_{\text{IN}} = 20\text{V}$ 、 $V_{\text{OUT}} = 5\text{V}$ 、 $L = 10\mu\text{H}$ 、 $C_{\text{OUT}} = 400\mu\text{F}$ 、 $C_{\text{OUT}}\text{ESR} = 13\text{m}\Omega$
 A: 出力電圧、100mV/div、AC 結合
 B: 負荷電流: 200mA ~ 3A の負荷パルス

図 5-15. 水平時間ベース : 200 $\mu\text{s}/\text{div}$

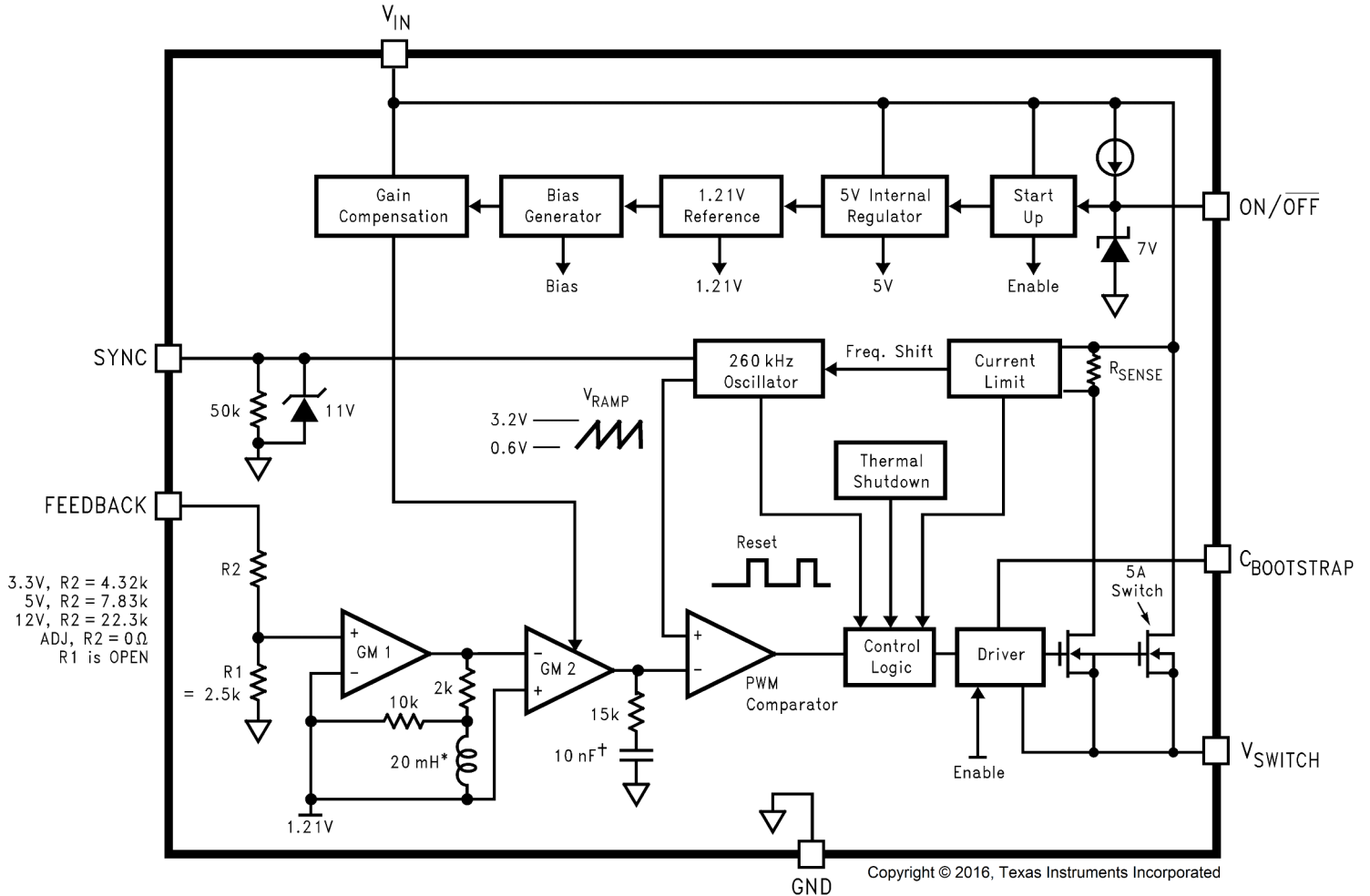
6 詳細説明

6.1 概要

LM2670 には、降圧 (バック) スイッチング レギュレータに必要なすべてのアクティブ機能が搭載されています。内部パワースイッチは DMOS パワー MOSFET で、最大 3A の大電流能力と高効率動作を電源設計に使用できます。

WEBENCH 設計サポート ツールを使用して、即座の部品選択、評価用の回路性能計算、部品表 (BOM) リスト、LM2670 の回路図を提供することもできます。

6.2 機能ブロック図



* アクティブ インダクタの特許番号 5,514,947 + アクティブ コンデンサの特許番号 5,382,918

6.3 機能説明

6.3.1 スイッチ出力

これは、入力電圧に直接接続されたパワー MOSFET スイッチの出力です。スイッチは、内部パルス幅変調器 (PWM) の制御下にあるインダクタ、出力コンデンサ、および負荷回路にエネルギーを供給します。PWM コントローラは固定 260kHz 発振器により内部的にクロック供給されます。標準的な降圧アプリケーションでは、電源スイッチのデューティ サイクル (オン/オフ時間) は、入力電圧に対する電源出力電圧の比に比例します。ピン 1 の電圧は、外部ショットキー ダイオード (スイッチオフ) の電圧降下によって V_{IN} (スイッチ オン) とグラウンドより低い電圧の間を切り替えます。

6.3.2 入力

電源の入力電圧をピン 2 に接続します。負荷にエネルギーを供給するだけでなく、入力電圧は、LM2670 の内部回路にバイアスも供給されます。性能を保証するには、入力電圧を 8V ~ 40V の範囲内で動作させる必要があります。電源の性能を最大限に引き出すには、入力ピンを常にピン 2 の近くに配置した入力コンデンサでバイパスする必要があります。

6.3.3 C 昇圧

ピン 3 とスイッチ出力ピン 1 の間にコンデンサを接続する必要があります。このコンデンサは、内部 MOSFET へのゲートドライブを V_{IN} を上回るまで昇圧して、それが完全にオンになるようにします。これにより、高効率を維持するためにパワースイッチの導通損失を最小限に抑えることができます。C 昇圧の推奨値は 0.01 μ F です。

6.3.4 グランド

これは、電源のすべての部品のグランドリファレンス接続です。LM2670 に実装されるような高速スイッチングの大電流アプリケーションでは、回路全体の信号結合を最小化するため、広いグランドプレーンを使用することを TI は推奨します。

6.3.5 SYNC

この入力により、スイッチングクロック周波数を制御できます。オープン回路のままにすると、レギュレータは内部発振器の周波数 (225kHz ~ 280kHz) でスイッチングされます。外部クロックを使用してスイッチング周波数を強制的に設定し、レギュレータの出力リップル周波数を制御することができます。この機能により、システム間での出力リップルの一貫したフィルタリングが可能になり、通信や無線アプリケーションで求められるリップル周波数の正確な周波数スペクトル配置も可能になります。内部ランプ発振器の誤ったリセットとパワースイッチの PWM 制御を防ぐため、この外部周波数は LM2670 の内部発振器周波数 (最大 280kHz) よりも大きくする必要があります。ランプ発振器は、SYNC 入力信号の立ち上がりエッジでリセットされます。図 7-6 に示されているように、TI は、外部 TTL または CMOS 互換クロック (0V ~ 3V 以上のレベル) を、100pF のコンデンサと 1k Ω の抵抗を介してピン 5 のグランドに AC 結合して同期入力に接続することを推奨しています。

SYNC 機能を使用する場合、電流制限周波数帰還は機能しません。そのためこのデバイスは極端な出力短絡条件から十分に保護されていません。『補足アプリケーション情報』を参照してください。

6.3.6 帰還

これは 2 段の高ゲインアンプへの入力であり、PWM コントローラを駆動します。ピン 6 を電源の実際の出力に接続して、DC 出力電圧を設定する必要があります。固定出力デバイス (3.3V、5V、12V 出力) の場合、内部ゲイン設定抵抗が LM2670 に内蔵されているため、出力への直接配線接続はすべて必要です。可変出力バージョンでは、DC 出力電圧を設定するために 2 つの外部抵抗が必要です。電源を安定させて動作させるには、インダクタフラックスが帰還入力に結合しないようにすることが重要です。

6.3.7 オン/オフ

この入力は、電源の電氣的なオン/オフ制御を提供します。このピンをグランドに接続するか、0.8V 未満の電圧に接続すると、レギュレータが完全にオフになります。オフのとき、入力電源からの消費電流は 50 μ A のみとなります。ピン 7 には、約 20 μ A の内部プルアップ電流源と、7V の保護クランプツェナーダイオードがグランドに接続されています。オン/オフピンを電氣的に駆動する際、オン状態の高電圧レベルが 6V の絶対最大制限値を超えないようにする必要があります。オン/オフ制御が不要な場合、ピン 7 を開路のままにする必要があります。

6.4 デバイスの機能モード

6.4.1 シャットダウンモード

オン/オフピンは、LM2670 の電氣的オン/オフ制御に使用できます。このピンの電圧が 1.4V を下回ると、デバイスはシャットダウンモードになります。このモードでの標準スタンバイ電流は 50 μ A です。

6.4.2 アクティブモード

オン/オフピンの電圧が 1.4V を上回ると、デバイスはスイッチングを開始し、通常のレギュレーション電圧に達するまで出力電圧が上昇します。

7 アプリケーションと実装

注

以下のアプリケーション情報は、TI の製品仕様に含まれるものではなく、TI ではその正確性または完全性を保証いたしません。個々の目的に対する製品の適合性については、お客様の責任で判断していただくこととなります。お客様は自身の設計実装を検証しテストすることで、システムの機能を確認する必要があります。

7.1 アプリケーション情報

7.1.1 設計上の考慮事項

推奨の外付け部品を使用することで、LM2670 を使用した電源設計を大幅に簡素化できます。LM2670 の全機能範囲 (入力電圧、出力電圧、負荷電流) をカバーする設計で使用するために、複数のメーカーのさまざまなインダクタ、コンデンサ、ショットキー ダイオードを評価しています。このデータシートに記載されているノモグラフと部品表を使用する簡単な設計手順により、わずかな労力で、実際に動作する設計を実現できます。または、WEBENCH® ソフトウェアを使用して完全な設計を生成することもできます。WEBENCH ソフトウェアは、設計手順を反復しながら、包括的な部品データベースにアクセスすることで設計を生成します。詳細については、ti.com を参照してください。

さまざまなメーカーからの個々の部品は、業界で利用可能な膨大な数の部品のほんの一部にすぎません。これらの部品を推奨しますが、設計に使用する部品だけではありません。部品の仕様を詳細に比較した後、他のメーカーの同等のデバイスで代用して、アプリケーションで使用することができます。

各外付け部品に関する重要な考慮事項と、ノモグラフと選択表の作成方法の説明を以下に示します。

7.1.2 インダクタ

インダクタは、スイッチング レギュレータの主要な部品です。効率を高めるために、インダクタはスイッチのオン時間中にエネルギーを蓄積し、スイッチがオフの間にエネルギーを負荷に転送します。

ノモグラフは、特定の動作条件セットに必要なインダクタンス値を選択するために使用します。ノモグラフは、回路が連続モードで動作していることを想定しています (インダクタを流れる電流がゼロにならない)。インダクタンスの大きさは、最大リップル電流が最大負荷電流の 30% になるように選択されます。リップル電流がこの 30% 制限を超えると、次に大きな値が選択されます。

提供されているインダクタは、入力、出力電圧、負荷電流のあらゆる動作条件下で適切な動作を実現するよう特別に製造されたものです。特定のインダクタンス量に対して、複数の部品のタイプが提供されています。表面実装とスルーホールデバイスの両方が利用可能です。3 つのメーカーのそれぞれのインダクタには固有の特性があります。

- **Renco:** フェライト スティック コア インダクタ。通常はコストが最小で、定格値を上回るリップル電流と過渡ピーク電流に耐えます。これらのインダクタには外部の磁界が存在し、この磁界が EMI を生成する可能性があります。
- **Pulse Engineering:** 鉄粉トロイド コア インダクタですが、定格電流よりも高い耐久性があり、トロイド インダクタとしては EMI が低い製品です。
- **Coilcraft:** フェライトドラム コア インダクタ。物理サイズが最小のインダクタで、表面実装部品としてのみ使用できます。これらのインダクタも EMI を生成しますが、スティック インダクタよりは少なくなります。

7.1.3 出力コンデンサ

出力コンデンサは、DC 出力電圧を平滑化するように動作し、エネルギーを蓄積します。出力コンデンサと、関連する等価直列抵抗 (ESR) を選択すると、出力リップル電圧の量と制御ループの安定性の両方に影響を及ぼします。

電源の出力リップル電圧は、コンデンサの ESR とインダクタリップル電流の積です。表で推奨されているコンデンサのタイプは、ESR 定格が低いことを理由に選択されています。

さらに、ソリューションとして、表面実装タンタル コンデンサとスルーホール アルミ電解コンデンサの両方が提供されています。

制御ループ全体の周波数安定性に影響を及ぼす出力静電容量をインダクタと組み合わせることで、帰還ループ内に二重極を形成します。容量と ESR の値に加えてゼロが生成されます。これらの周波数応答の影響と、LM2670 の内部周波数補償回路により、閉ループ システムのゲインと位相シフトが変更されます。

安定したスイッチング レギュレータ回路の一般的な規則として、回路のユニティ ゲイン帯域幅はコントローラのスイッチング周波数の 1/6 以下に制限することが求められます。LM2670 のスイッチング周波数は 260kHz に固定されているため、最大 40kHz のユニティ ゲイン帯域幅を実現するよう、出力コンデンサを選択します。この結果を得るために、各推奨コンデンサの値が選択されています。

場合によっては、出力コンデンサの ESR の低減、出力リップルの最小化 (V_{OUT} の 1% 以下のリップル電圧が想定性能条件)、または出力容量を増やすことで閉ループのユニティ ゲイン帯域幅を減らす (40kHz 未満) ために、複数のコンデンサが必要となります。コンデンサの並列組み合わせが必要な場合は、各コンデンサは全く同じ部品タイプであると想定されます。

出力コンデンサの RMS 電流と動作電圧 (WV) 定格も、重要な検討事項です。標準的な降圧スイッチング レギュレータでは、インダクタのリップル電流 (インダクタの選択により、最大負荷電流の 30% 以下に設定) は出力コンデンサを流れる電流です。コンデンサの RMS 電流定格は、このリップル電流よりも大きくなければなりません。出力コンデンサの電圧定格は、電源の最大出力電圧の 1.3 倍より大きくなければなりません。システムを高温で動作させる必要がある場合、コンデンサの電圧定格を公称室温定格よりも低くすることができます。動作電圧と温度のデレーティングについて、メーカーの仕様を慎重に点検することが重要です。

7.1.4 入力コンデンサ

高電流スイッチング レギュレータの急速に変化する電流は、非調整電源に大きな動的負荷をかけます。入力コンデンサは、電源への追加電流を供給し、入力電圧の変動を平滑化するのに役立ちます。

出力コンデンサと同様に、入力コンデンサの主な仕様は RMS 電流定格と動作電圧です。入力コンデンサを流れる RMS 電流は最大 DC 負荷電流の半分に等しいため、コンデンサの定格はこれを処理できる必要があります。複数のコンデンサを並列接続すると、それに比例して合計容量の電流定格が大きくなります。また、電圧定格は、最大入力電圧の 1.3 倍になるように選択する必要があります。非安定化入力電源によっては、軽負荷の状況での最大入力電圧が通常動作よりも大幅に高くなる場合があります。入力コンデンサを選択する際に考慮してください。

入力コンデンサは、LM2670 の入力ピンのごく近くに配置する必要があります。比較的大きな電流動作と高速な過渡変化のため、入力配線または PCB 配線の直列インダクタンスにより、入力端子にリングング信号が発生し、これが出力または回路の他の部分に伝播する可能性があります。一部の設計では、リングングを防止または最小化するために、値の小さい (0.1 μ F ~ 0.47 μ F) セラミック コンデンサを入力コンデンサと並列に追加する必要がある場合があります。

7.1.5 キャッチ ダイオード

LM2670 のパワー スイッチがオフになると、インダクタを流れる電流が流れ続けます。この電流の経路は、スイッチ出力とグラウンドの間に接続されたダイオードを経由します。この順方向バイアス ダイオードは、スイッチ出力をグラウンドより低い電圧にクランプします。この負電圧は -1V よりも高くする必要があるため、電圧降下 (特に高電流レベルの場合) のショットキー ダイオードを推奨します。電源全体の総合的な効率、出力キャッチ ダイオードでの電力損失の影響を大きく受けません。キャッチ ダイオードを流れる平均電流は、スイッチのデューティ サイクル (D) に依存し、負荷電流時間 (1-D) に等しくなります。実際のアプリケーションで必要とされるよりもはるかに大きい定格電流のダイオードを使用することで、ダイオードの電圧降下と電力損失を最小限に抑えることができます。

スイッチのオン時間中は、入力電圧によってダイオードが逆バイアスされます。ダイオードの逆電圧定格は、最大入力電圧の最低でも 1.3 倍以上にする必要があります。

7.1.6 昇圧コンデンサ

昇圧コンデンサは、内部パワー MOSFET のゲートをオーバードライブするために使用される電圧を生成します。これにより、スイッチのオン抵抗とそれに関連する電力損失を最小化して、効率を向上させることができます。TI は、すべてのアプリケーションに対して、0.01 μ F、50V セラミック コンデンサの使用を推奨します。

7.1.7 部品の同期

LM2670 を外部クロックで同期させる場合、直列の 100pf コンデンサ経由でクロックをピン 5 に接続し、1kΩ 抵抗をピン 5 のグランドとの間に接続することを推奨します。この RC ネットワークにより、クロックの各立ち上がりエッジに短い 100ns パルスが生成され、内部ランプ発振器がリセットされます。発振器のリセット時間は約 300 ns です。

7.1.8 補足アプリケーション情報

出力電圧が約 6V を超え、最小入力電圧でのデューティサイクルが約 50% を超えている場合、出力フィルタの部品を選択する際には注意が必要です。これらの特定の動作条件に対して設計したアプリケーションが電流制限フォルト状態の影響を受ける場合、電流制限に大きなヒステリシスが観測される可能性があります。これは、負荷電流が十分に減少し、電流制限保護回路が自らリセットされるまでの間、デバイスの出力電圧に影響を及ぼす可能性があります。

電流制限条件では、LM267x は次の方法で応答するように設計されています。

1. インダクタ電流が電流制限スレッシュホールドに達すると、オンパルスは直ちに終了します。これは、すべてのアプリケーション条件で発生します。
2. しかし、電流制限ブロックは、デューティサイクルを一時的に 50% 未満に下げようとして設計されているため、インダクタが飽和する可能性がある分数調波発振を回避できます。
3. その後、インダクタ電流が電流制限スレッシュホールドを下回ると、わずかな緩和時間があり、その間デューティサイクルが 50% を超えて徐々に増加し、レギュレーションを実現するために必要な値に戻ります。

出力容量が十分「大きい」場合、出力が回復を試みるにつれて、出力コンデンサの充電電流が十分に大きくなり、出力が完全に安定する前に、電流制限回路を繰り返し再トリガするほどの大きさになる可能性があります。より高い出力電圧設定を使用すると、この状態はさらに悪化します。出力コンデンサのエネルギー要件は出力電圧の 2 乗 ($\frac{1}{2} CV^2$) に従って変化し、充電電流を増やす必要があるためです。

疑わしいアプリケーションに対してこの状態が発生する可能性があるかどうかを判定する簡単なテストとして、コンバータの出力に短絡を印加し、短絡した出力状態を取り除くことが挙げられます。適切に選択した外付け部品を使用したアプリケーションでは、出力はスムーズに回復します。

これらの特定の動作条件で実験的に適切に動作することがわかった外付け部品の実用値は、 $C_{OUT} = 47\mu F$ 、 $L = 22\mu H$ です。これらの部品を使用しても、デバイスの電流制限 I_{CLIM} の場合、大きな電流制限ヒステリシスの可能性を最小化できる最大負荷電流は $I_{CLIM}/2$ であることに注意する必要があります。たとえば、入力が 24V で、設定された出力電圧が 18V の場合、目標の最大電流 1.5A に対して、選択したスイッチャの電流制限が 3A 以上であることを確認する必要があります。

極端な過電流や短絡の状況では、LM267X には電流制限に加えて周波数フォールドバックが採用されています。サイクル単位のインダクタ電流が (短絡やインダクタ飽和などにより) 電流制限スレッシュホールドを上回ると、IC を保護するためにスイッチング周波数が自動的に低下します。極端な短絡状態の場合、周波数が 100kHz 未満が標準値です。

7.2 代表的なアプリケーション

7.2.1 すべての出力電圧バージョンの代表的なアプリケーション

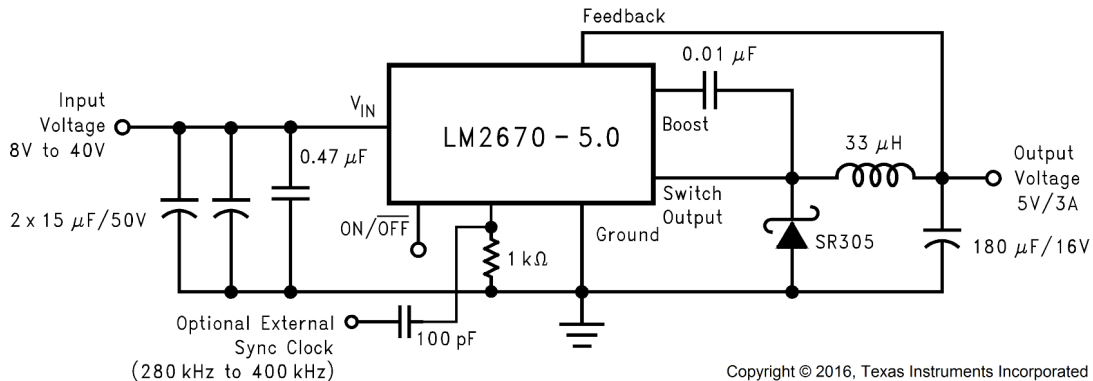


図 7-1. すべての出力電圧バージョンの基本回路

7.2.1.1 設計要件

LM2670 の外付け部品は、電源動作条件と最大出力電流を選択し、以下の手順に従って求めます

7.2.1.2 詳細な設計手順

このデータシートのノモグラフと表を使用すれば (または www.ti.com に記載されている設計ソフトウェアを使用すれば)、完全な降圧レギュレータを設計できます。

ステップ 1: 電源の動作条件を定義します。

- 必要な出力電圧
- 最大 DC 入力電圧
- 最大出力負荷電流

ステップ 2: 固定出力の LM2670 (3.3V、5V、12V アプリケーション) を選択するか、可変の LM2670-ADJ と組み合わせて使用するために必要な帰還抵抗を決定することで出力電圧を設定します

ステップ 3: 図 7-2 ~ 図 7-5 の 4 つのノモグラフのいずれかを使用して、必要なインダクタを決定します。表 7-3 に、インダクタの特定のメーカーと型番に関する情報が示されています。

ステップ 4: 表 7-5 と 表 7-6 (固定出力電圧) または 表 7-9 と 表 7-10 (可変出力電圧) を使用して、安定した動作に必要な出力容量を決定します。表 7-1 または 表 7-2 に、一般的に好まれるメーカーの特定タイプのコンデンサが示されています。

ステップ 5: 固定出力電圧アプリケーションの場合は、表 7-7 または 表 7-8 から入力コンデンサを選択します。表 7-1 または 表 7-2 を使用して、特定のコンデンサのタイプを見つけます。可変出力回路の場合は、表 7-1 または 表 7-2 から、 V_{IN} 最大値以上の十分な動作電圧 (WV) 定格、および最大負荷電流の半分以上の RMS 電流定格を持つコンデンサを選択します (2 つ以上のコンデンサを並列に接続しなければならない場合があります)。

ステップ 6: 表 7-4 からダイオードを選択します。ダイオードの電流定格は I_{LOAD} 最大値より大きく、逆電圧定格は V_{IN} 最大値より大きくなければなりません。

ステップ 7: 設計では、 C_{BOOST} に $0.01\mu F$ 、50V コンデンサを含めます。

7.2.1.2.1 コンデンサ選択ガイド

表 7-1. 入出力コンデンサコード — 表面実装

コンデンサのリ ファレンスコー ド	表面実装								
	AVX TPS シリーズ			SPRAGUE 594D シリーズ			KEMET T495 シリーズ		
	C (μF)	WV (V)	Irms (A)	C (μF)	WV (V)	Irms (A)	C (μF)	WV (V)	Irms (A)
C1	330	6.3	1.15	120	6.3	1.1	100	6.3	0.82
C2	100	10	1.1	220	6.3	1.4	220	6.3	1.1
C3	220	10	1.15	68	10	1.05	330	6.3	1.1
C4	47	16	0.89	150	10	1.35	100	10	1.1
C5	100	16	1.15	47	16	1	150	10	1.1
C6	33	20	0.77	100	16	1.3	220	10	1.1
C7	68	20	0.94	180	16	1.95	33	20	0.78
C8	22	25	0.77	47	20	1.15	47	20	0.94
C9	10	35	0.63	33	25	1.05	68	20	0.94
C10	22	35	0.66	68	25	1.6	10	35	0.63
C11	—	—	—	15	35	0.75	22	35	0.63
C12	—	—	—	33	35	1	4.7	50	0.66
C13	—	—	—	15	50	0.9	—	—	—

表 7-2. 入力出コンデンサコード — スルーホール

コンデンサのリ ファレンスコー ド	スルーホール											
	SANYO OS-CON SA シリーズ			SANYO MV-GX シリーズ			NICHICON PL シリーズ			PANASONIC HFQ シリーズ		
	C (μF)	WV (V)	Irms (A)	C (μF)	WV (V)	Irms (A)	C (μF)	WV (V)	Irms (A)	C (μF)	WV (V)	Irms (A)
C1	47	6.3	1	1000	6.3	0.8	680	10	0.8	82	35	0.4
C2	150	6.3	1.95	270	16	0.6	820	10	0.98	120	35	0.44
C3	330	6.3	2.45	470	16	0.75	1000	10	1.06	220	35	0.76
C4	100	10	1.87	560	16	0.95	1200	10	1.28	330	35	1.01
C5	220	10	2.36	820	16	1.25	2200	10	1.71	560	35	1.4
C6	33	16	0.96	1000	16	1.3	3300	10	2.18	820	35	1.62
C7	100	16	1.92	150	35	0.65	3900	10	2.36	1000	35	1.73
C8	150	16	2.28	470	35	1.3	6800	10	2.68	2200	35	2.8
C9	100	20	2.25	680	35	1.4	180	16	0.41	56	50	0.36
C10	47	25	2.09	1000	35	1.7	270	16	0.55	100	50	0.5
C11	—	—	—	220	63	0.76	470	16	0.77	220	50	0.92
C12	—	—	—	470	63	1.2	680	16	1.02	470	50	1.44
C13	—	—	—	680	63	1.5	820	16	1.22	560	50	1.68
C14	—	—	—	1000	63	1.75	1800	16	1.88	1200	50	2.22
C15	—	—	—	—	—	—	220	25	0.63	330	63	1.42
C16	—	—	—	—	—	—	220	35	0.79	1500	63	2.51
C17	—	—	—	—	—	—	560	35	1.43	—	—	—
C18	—	—	—	—	—	—	2200	35	2.68	—	—	—
C19	—	—	—	—	—	—	150	50	0.82	—	—	—
C20	—	—	—	—	—	—	220	50	1.04	—	—	—
C21	—	—	—	—	—	—	330	50	1.3	—	—	—
C22	—	—	—	—	—	—	100	63	0.75	—	—	—
C23	—	—	—	—	—	—	390	63	1.62	—	—	—
C24	—	—	—	—	—	—	820	63	2.22	—	—	—
C25	—	—	—	—	—	—	1200	63	2.51	—	—	—

7.2.1.2.2 インダクタ選択ガイド

連続モード動作の場合

表 7-3. インダクタ メーカーの型番

インダクタの 参照 番号	インダクタンス (μH)	電流 (A)	RENCO		PULSE ENGINEERING		COILCRAFT
			スルーホール	表面実装	スルーホール	表面実装	表面実装
L23	33	1.35	RL-5471-7	RL1500-33	PE-53823	PE-53823S	DO3316-333
L24	22	1.65	RL-1283-22-43	RL1500-22	PE-53824	PE-53824S	DO3316-223
L25	15	2	RL-1283-15-43	RL1500-15	PE-53825	PE-53825S	DO3316-153
L29	100	1.41	RL-5471-4	RL-6050-100	PE-53829	PE-53829S	DO5022P-104
L30	68	1.71	RL-5471-5	RL6050-68	PE-53830	PE-53830S	DO5022P-683
L31	47	2.06	RL-5471-6	RL6050-47	PE-53831	PE-53831S	DO5022P-473
L32	33	2.46	RL-5471-7	RL6050-33	PE-53932	PE-53932S	DO5022P-333
L33	22	3.02	RL-1283-22-43	RL6050-22	PE-53933	PE-53933S	DO5022P-223
L34	15	3.65	RL-1283-15-43	—	PE-53934	PE-53934S	DO5022P-153
L38	68	2.97	RL-5472-2	—	PE-54038	PE-54038S	—
L39	47	3.57	RL-5472-3	—	PE-54039	PE-54039S	—
L40	33	4.26	RL-1283-33-43	—	PE-54040	PE-54040S	—
L41	22	5.22	RL-1283-22-43	—	PE-54041	P0841	—
L44	68	3.45	RL-5473-3	—	PE-54044	—	—
L45	10	4.47	RL-1283-10-43	—	—	P0845	DO5022P-103HC

表 7-4. ショットキー ダイオードの選択表

逆電圧 (V)	表面実装		スルーホール	
	3A	5A 以上	3A	5A 以上
20	SK32	—	1N5820	—
			SR302	
30	SK33	MBRD835L	1N5821	—
	30WQ03F		31DQ03	
40	SK34	6TQ045S	1N5822	—
	30BQ040		MBR340	MBR745
	30WQ04F		31DQ04	80SQ045
	MBRS340		SR403	6TQ045
	MBRD340			
50 以上	SK35	—	MBR350	—
	30WQ05F		31DQ05	
			SR305	

7.2.1.2.3 WEBENCH® ツールによるカスタム設計

[ここをクリック](#)すると、WEBENCH Power Designer により、LM2670 デバイスを使用するカスタム設計を作成できます。

- 最初に、入力電圧 (V_{IN})、出力電圧 (V_{OUT})、出力電流 (I_{OUT}) の要件を入力します。
- オプティマイザのダイヤルを使用して、効率、占有面積、コストなどの主要なパラメータについて設計を最適化します。
- 生成された設計を、テキサス・インスツルメンツが提供する他の方式と比較します。

WEBENCH Power Designer では、カスタマイズされた回路図と部品リストを、リアルタイムの価格と部品の在庫情報と併せて参照できます。

通常、次の操作を実行可能です。

- 電気的なシミュレーションを実行し、重要な波形と回路の性能を確認する
- 熱シミュレーションを実行し、基板の熱特性を把握する
- カスタマイズされた回路図やレイアウトを、一般的な CAD フォーマットで出力する
- 設計のレポートを PDF で印刷し、設計を共有する

WEBENCH ツールの詳細は、www.ti.com/ja-jp/WEBENCH でご覧になれます。

7.2.1.3 アプリケーション曲線

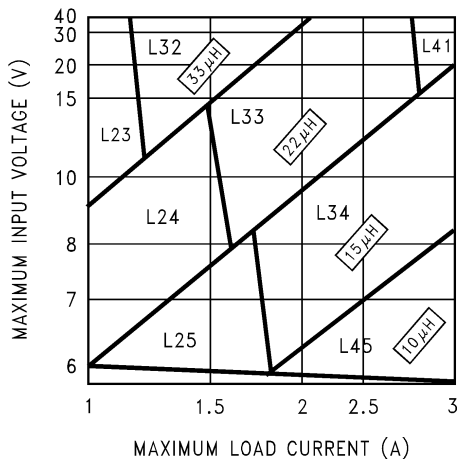


図 7-2. LM2670 — 3.3V

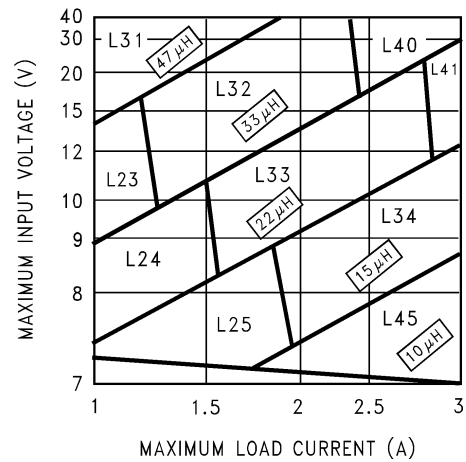


図 7-3. LM2670 — 5V

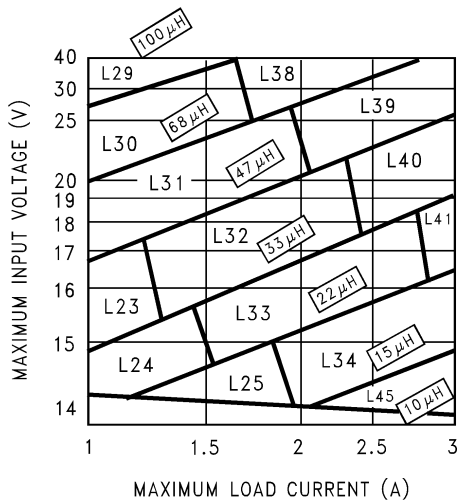


図 7-4. LM2670 — 12V

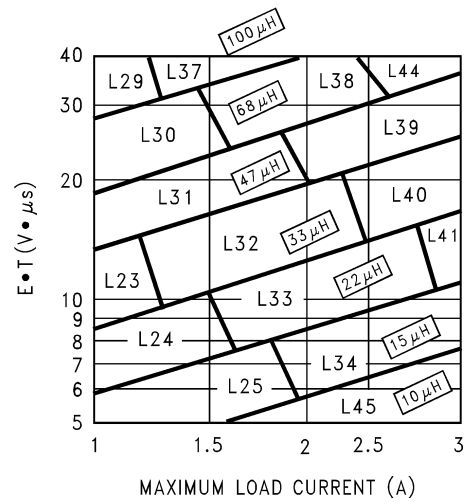


図 7-5. LM2670 — 可変

7.2.2 固定出力電圧アプリケーション

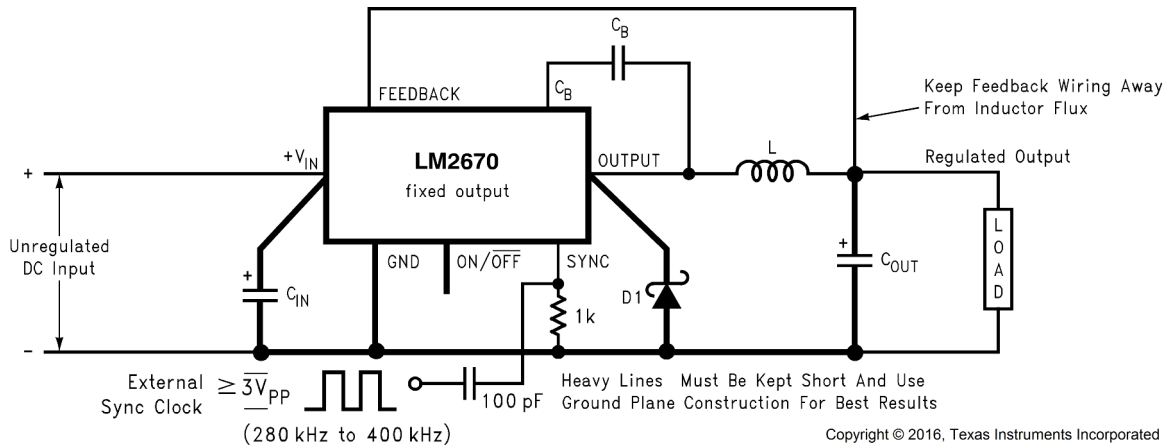


図 7-6. 固定出力電圧アプリケーションの基本的な回路

7.2.2.1 設計要件

LM2670 の外付け部品は、電源動作条件と最大出力電流を選択し、以下の手順に従って求めます

7.2.2.2 詳細な設計手順

3.3V のシステム ロジック電源バスを、13V ~ 16V の非安定化 DC 電圧を供給する AC アダプタから生成します。最大負荷電流は 2.5A です。スルーホール部品を推奨します。

ステップ 1: 動作条件は次のとおりです。

- $V_{OUT} = 3.3V$
- V_{IN} 最大値 = 16V
- I_{LOAD} 最大値 = 2.5A

ステップ 2: LM2670T-3.3 を選択します。出力電圧の許容誤差は、室温で $\pm 2\%$ 、動作温度範囲の全体にわたって $\pm 3\%$ です。

ステップ 3: 3.3V デバイスのノモグラフ 図 7-2 を使用します。16V の水平線 (V_{IN} 最大値) と 2.5A の垂直線 (I_{LOAD} 最大値) の交点は、22 μ H インダクタである L33 が必要であることを示しています。

表 7-3 に示されているように、スルーホール部品の L33 は、Renco (型番 RL-1283-22-43) から、または Pulse Engineering (型番 PE-53933) から入手できます。

ステップ 4: 表 7-5 または 表 7-6 を使用して、出力コンデンサを決定します。3.3V 出力と 22 μ H インダクタには、並列接続する同じタイプのコンデンサの番号と識別用コンデンサ コードが指定された 4 つのスルーホール出力コンデンサ ソリューションがあります。表 7-1 または 表 7-2 に、実際のコンデンサ特性が示されています。回路では、次のいずれかの選択肢が機能します。

- 1 \times 220 μ F、10V Sanyo OS-CON (コード C5)
- 1 \times 1000 μ F、35V Sanyo MV-GX (コード C10)
- 1 \times 2200 μ F、10V Nichicon PL (コード C5)
- 1 \times 1000 μ F、35V Panasonic HFQ (コード C7)

ステップ 5: 表 7-7 または 表 7-8 を使用して、入力コンデンサを選択します。3.3V 出力と 22 μ H の組み合わせには、3 つのスルーホール ソリューションがあります。これらのコンデンサは、十分な電圧定格と 1.25A (1/2 I_{LOAD} 最大値) を超える RMS 電流定格を提供します。ここでも、表 7-1 または 表 7-2 を使用して、特定の部品特性を確認します。以下の選択肢が適しています。

- 1 \times 1000 μ F、63V Sanyo MV-GX (コード C14)

- 1 × 820μF、63V Nichicon PL (コード C24)
- 1 × 560μF、50V Panasonic HFQ (コード C13)

ステップ 6: 表 7-4 に示されているように、3A ショットキー ダイオードを選択する必要があります。スルーホール 部品の場合は、20V 定格のダイオードで十分です。次の 2 種類の部品が適しています。

- 1N5820
- SR302

ステップ 7: C_{BOOST} には 0.01μF コンデンサを使用します。

7.2.2.2.1 コンデンサ選択ガイド

表 7-5. 固定出力電圧アプリケーションの出力コンデンサ — 表面実装

出力電圧 (V) ⁽¹⁾ (2)	インダクタンス (μH)	表面実装					
		AVX TPS シリーズ		SPRAGUE 594D シリーズ		KEMET T495 シリーズ	
		番号	C コード	番号	C コード	番号	C コード
3.3	10	4	C2	3	C1	4	C4
	15	4	C2	3	C1	4	C4
	22	3	C2	2	C7	3	C4
	33	2	C2	2	C6	2	C4
5	10	4	C2	4	C6	4	C4
	15	3	C2	2	C7	3	C4
	22	3	C2	2	C7	3	C4
	33	2	C2	2	C3	2	C4
	47	2	C2	1	C7	2	C4
12	10	4	C5	3	C6	5	C9
	15	3	C5	2	C7	4	C8
	22	2	C5	2	C6	3	C8
	33	2	C5	1	C7	2	C8
	47	2	C4	1	C6	2	C8
	68	1	C5	1	C5	2	C7
	100	1	C4	1	C5	1	C8

(1) 番号は、並列接続される同一のタイプのコンデンサの数を表しています

(2) C コードは、メーカーの特定部品を識別するための 表 7-1 または 表 7-2 のコンデンサ参照番号を示しています

表 7-6. 固定出力電圧アプリケーションの出力コンデンサ — スルーホール

出力電圧 (V) ⁽¹⁾ (2)	インダクタンス (μH)	スルーホール							
		SANYO OS-CON SA シリーズ		SANYO MV-GX シリーズ		NICHICON PL シリーズ		PANASONIC HFQ シリーズ	
		番号	C コード	番号	C コード	番号	C コード	番号	C コード
3.3	10	1	C3	1	C10	1	C6	2	C6
	15	1	C3	1	C10	1	C6	2	C5
	22	1	C5	1	C10	1	C5	1	C7
	33	1	C2	1	C10	1	C13	1	C5
5	10	2	C4	1	C10	1	C6	2	C5
	15	1	C5	1	C10	1	C5	1	C6
	22	1	C5	1	C5	1	C5	1	C5
	33	1	C4	1	C5	1	C13	1	C5
	47	1	C4	1	C4	1	C13	2	C3

表 7-6. 固定出力電圧アプリケーションの出力コンデンサ – スルーホール (続き)

出力電圧 (V) ⁽¹⁾ (2)	インダクタンス (μ H)	スルーホール							
		SANYO OS-CON SA シリーズ		SANYO MV-GX シリーズ		NICHICON PL シリーズ		PANASONIC HFQ シリーズ	
		番号	C コード	番号	C コード	番号	C コード	番号	C コード
12	10	2	C7	1	C5	1	C18	2	C5
	15	1	C8	1	C5	1	C17	1	C5
	22	1	C7	1	C5	1	C13	1	C5
	33	1	C7	1	C3	1	C11	1	C4
	47	1	C7	1	C3	1	C10	1	C3
	68	1	C7	1	C2	1	C10	1	C3
	100	1	C7	1	C2	1	C9	1	C1

- (1) 番号は、並列接続される同一のタイプのコンデンサの数を表しています
(2) C コードは、メーカーの特定部品を識別するための 表 7-1 または 表 7-2 のコンデンサ参照番号を示しています。

表 7-7. 固定入力電圧アプリケーションの出力コンデンサ – 表面実装

出力電圧 (V) ⁽¹⁾ (2) (3)	インダクタンス (μ H)	表面実装					
		AVX TPS シリーズ		SPRAGUE 594D シリーズ		KEMET T495 シリーズ	
		番号	C コード	番号	C コード	番号	C コード
3.3	10	2	C5	1	C7	2	C8
	15	3	C9	1	C10	3	C10
	22	(4)を参照	(4)を参照	2	C13	3	C12
	33	(4)を参照	(4)を参照	2	C13	2	C12
5	10	2	C5	1	C7	2	C8
	15	2	C5	1	C7	2	C8
	22	3	C10	2	C12	3	C11
	33	(4)を参照	(4)を参照	2	C13	3	C12
	47	(4)を参照	(4)を参照	1	C13	2	C12
12	10	2	C7	2	C10	2	C7
	15	2	C7	2	C10	2	C7
	22	3	C10	2	C12	3	C10
	33	3	C10	2	C12	3	C10
	47	(4)を参照	(4)を参照	2	C13	3	C12
	68	(4)を参照	(4)を参照	2	C13	2	C12
	100	(4)を参照	(4)を参照	1	C13	2	C12

- (1) 特定のインダクタンス値について、最悪ケースの最大入力電圧および負荷電流を想定しています
(2) 番号は、並列接続される同一のタイプのコンデンサの数を表しています
(3) C コードは、メーカーの特定部品を識別するための 表 7-1 または 表 7-2 のコンデンサ参照番号を示しています。
(4) コンデンサの電圧定格がアプリケーションの入力電圧よりも大きいことを確認してください

表 7-8. 固定入力電圧アプリケーションの出力コンデンサ – スルーホール

出力電圧 (V) ⁽¹⁾ (2) (3)	インダクタンス (μ H)	スルーホール							
		SANYO OS-CON SA シリーズ		SANYO MV-GX シリーズ		NICHICON PL シリーズ		PANASONIC HFQ シリーズ	
		番号	C コード	番号	C コード	番号	C コード	番号	C コード
3.3	10	1	C7	2	C4	1	C5	1	C6
	15	1	C10	1	C10	1	C18	1	C6
	22	(4)を参照	(4)を参照	1	C14	1	C24	1	C13
	33	(4)を参照	(4)を参照	1	C12	1	C20	1	C12

表 7-8. 固定入力電圧アプリケーションの出力コンデンサ – スルーホール (続き)

出力電圧 (V) ⁽¹⁾ (2) (3)	インダクタンス (μH)	スルーホール							
		SANYO OS-CON SA シリーズ		SANYO MV-GX シリーズ		NICHICON PL シリーズ		PANASONIC HFQ シリーズ	
		番号	C コード	番号	C コード	番号	C コード	番号	C コード
5	10	1	C7	2	C4	1	C14	1	C6
	15	1	C7	2	C4	1	C14	1	C6
	22	(4)を参照	(4)を参照	1	C10	1	C18	1	C13
	33	(4)を参照	(4)を参照	1	C14	1	C23	1	C13
	47	(4)を参照	(4)を参照	1	C12	1	C20	1	C12
12	10	1	C9	1	C10	1	C18	1	C6
	15	1	C10	1	C10	1	C18	1	C6
	22	1	C10	1	C10	1	C18	1	C6
	33	(4)を参照	(4)を参照	1	C10	1	C18	1	C6
	47	(4)を参照	(4)を参照	1	C13	1	C23	1	C13
	68	(4)を参照	(4)を参照	1	C12	1	C21	1	C12
	100	(4)を参照	(4)を参照	1	C11	1	C22	1	C11

- (1) 特定のインダクタンス値について、最悪ケースの最大入力電圧および負荷電流を想定しています
(2) 番号は、並列接続される同一のタイプのコンデンサの数を表しています
(3) C コードは、メーカーの特定部品を識別するための 表 7-1 または 表 7-2 のコンデンサ参照番号を示しています。
(4) コンデンサの電圧定格がアプリケーションの入力電圧よりも大きいことを確認してください

7.2.3 可変出力電圧アプリケーション

Locate the Programming Resistors near
the Feedback Pin Using Short Leads

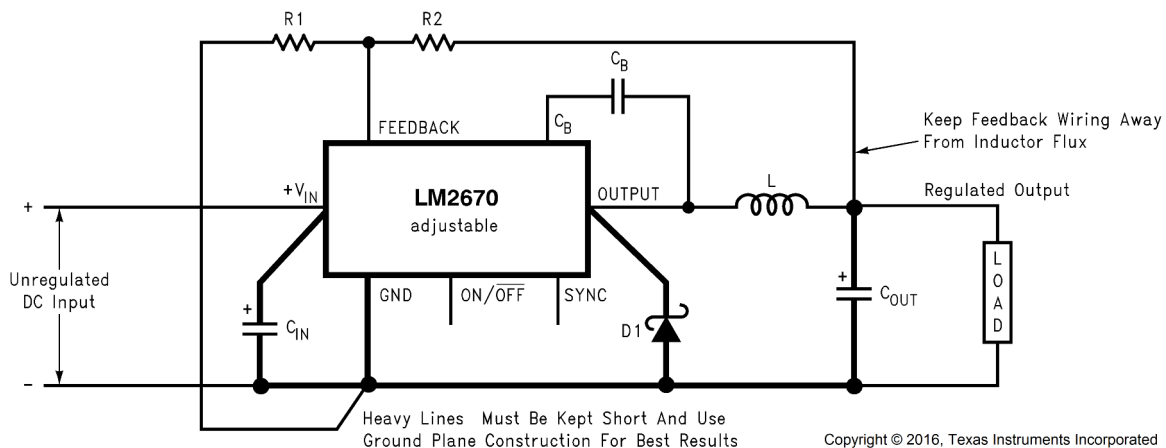


図 7-7. 可変出力電圧アプリケーションの基本的な回路

7.2.3.1 設計要件

LM2670 の外付け部品は、電源動作条件と最大出力電流を選択し、以下の手順に従って求めます

7.2.3.2 詳細な設計手順

この例では、2 つの車載バッテリー電源 (大型トラック アプリケーションで一般的な電圧範囲は 20V ~ 28V) から、14.8VDC のオルタネータ電源 (単一のバッテリーの 12V 車載システムから電子機器に電力を供給するために通常使用される) に変換します。必要な負荷電流は最大 2A です。また、すべての表面実装部品を使用して電源を実装する必要があります。

ステップ 1: 動作条件は次のとおりです。

- $V_{OUT} = 14.8V$
- V_{IN} 最大値 = 28V
- I_{LOAD} 最大値 = 2A

ステップ 2: LM2670S-ADJ を選択します。出力電圧を 14.9V に設定するには、2 つの抵抗 (図 7-7 の R1 および R2) を選択する必要があります。可変デバイスでは、次の関係式によって出力電圧が設定されます。

$$V_{OUT} = V_{FB} \left(1 + \frac{R_2}{R_1} \right) \quad (1)$$

ここで、

- V_{FB} は、通常 1.21V のフィードバック電圧です

R1 には 1k Ω を使用することを推奨します。この例では、R2 は次のように決定されます。

$$R_2 = R_1 \left(\frac{V_{OUT}}{V_{FB}} - 1 \right) = 1 \text{ k}\Omega \left(\frac{14.8V}{1.21V} - 1 \right) \quad (2)$$

R2 = 11.23 k Ω

最も近い 1% 許容誤差の値は 11.3k Ω です

これにより、公称出力電圧は 14.88V に設定され、目標値の 0.5% 以内になります。

ステップ 3: 可変デバイスにノモグラフ 図 7-5 を使用する場合は、次の式を使用して、インダクタの電圧・マイクロ秒定数 ($E \cdot T$ は $V \cdot \mu s$ で表されます) を計算する必要があります。

$$E \cdot T = (V_{IN(MAX)} - V_{OUT} - V_{SAT}) \cdot \frac{V_{OUT} + V_D}{V_{IN(MAX)} - V_{SAT} + V_D} \cdot \frac{1000}{260} (V \cdot \mu s) \quad (3)$$

ここで、

- V_{SAT} は、 $R_{ds(ON)} \times I_{LOAD}$ である内部パワー スイッチでの電圧降下です

この例では、これは通常 0.15 $\Omega \times 2A$ または 0.3V になり、 V_D は順方向バイアス ショットキー ダイオードでの電圧降下 (通常 0.5V) です。260kHz のスイッチング周波数は、エネルギーがインダクタに蓄積されているスイッチのオン時間を推定するための公称値です。

この例では、 $E \cdot T$ は次のようになります。

$$E \cdot T = (28 - 14.8 - 0.3) \cdot \frac{14.8 + 0.5}{28 - 0.3 + 0.5} \cdot \frac{1000}{260} (V \cdot \mu s) \quad (4)$$

$$E \cdot T = (12.9V) \cdot \frac{15.3}{28.2} \cdot 3.85 (V \cdot \mu s) = 26.9 (V \cdot \mu s) \quad (5)$$

図 7-5 を見ればわかるように、水平方向の 27V $\cdot \mu s$ と垂直方向の 2A (I_{LOAD} 最大値) の交点は、68 μH インダクタ L38 を使用する必要があることを示しています。

表 7-3 に示されているように、表面実装部品の L38 は、Pulse Engineering (型番 PE-54038S) から入手できます。

ステップ 4: 表 7-9 または 表 7-10 を使用して、出力コンデンサを決定します。14.8V 出力の場合、12.5 ~ 15V 列が使用され、68 μH インダクタでは 3 つの表面実装出力コンデンサ ソリューションがあります。表 7-1 または 表 7-2 に、C コード番号に基づいて、コンデンサの実際の特性が示されています。次のいずれかの選択肢を使用できます。

- 1 \times 33 μF 、20V AVX TPS (コード C6)
- 1 \times 47 μF 、20V Sprague 594 (コード C8)

- 1 × 47 μ F、20V Kemet T495 (コード C8)

注

低電圧アプリケーション (3V 出力未満) で可変デバイスを使用する場合、ノモグラフ 図 7-5 では 22 μ H 以下のインダクタンスが選択されており、表 7-9 と表 7-10 には出力コンデンサのソリューションが提供されていません。このような条件から、安定動作のために必要な出力コンデンサの番号は実用的ではありません。33 μ H または 47 μ H のインダクタ、および表 7-9 または表 7-10 の出力コンデンサを使用することを TI は推奨します。

ステップ 5: この例の入力コンデンサは、RMS 電流定格 1A (1/2 I_{OUT} 最大値) で少なくとも 35V WV 定格を必要とします。表 7-1 または表 7-2 から、Sprague の 33 μ F、35V コンデンサ C12 が、表面実装部品に必要な電圧および電流定格を満たしていることがわかります。

ステップ 6: 表 7-4 に示されているように、3A ショットキー ダイオードを選択する必要があります。電圧定格の安全マージンを持つ表面実装ダイオードの場合、次の 5 つのダイオードのうちの 1 つを使用できます。

- SK34
- 30BQ040
- 30WQ04F
- MBRS340
- MBRD340

ステップ 7: C_{BOOST} には 0.01 μ F コンデンサを使用します。

7.2.3.2.1 コンデンサ選択ガイド

表 7-9. 可変出力電圧アプリケーションの出力コンデンサ – 表面実装

出力電圧 (V) ^{(1) (2)}	インダクタンス (μH)	表面実装					
		AVX TPS シリーズ		SPRAGUE 594D シリーズ		KEMET T495 シリーズ	
		番号	C コード	番号	C コード	番号	C コード
1.21~2.5	33 ⁽³⁾	7	C1	6	C2	7	C3
	47 ⁽³⁾	5	C1	4	C2	5	C3
2.5~3.75	33 ⁽³⁾	4	C1	3	C2	4	C3
	47 ⁽³⁾	3	C1	2	C2	3	C3
3.75~5	22	4	C1	3	C2	4	C3
	33	3	C1	2	C2	3	C3
	47	2	C1	2	C2	2	C3
5~6.25	22	3	C2	1	C3	3	C4
	33	2	C2	2	C3	2	C4
	47	2	C2	2	C3	2	C4
	68	1	C2	1	C3	1	C4
6.25~7.5	22	3	C2	1	C4	3	C4
	33	2	C2	1	C3	2	C4
	47	1	C3	1	C4	1	C6
	68	1	C2	1	C3	1	C4
7.5~10	33	2	C5	1	C6	2	C8
	47	1	C5	1	C6	2	C8
	68	1	C5	1	C6	1	C8
	100	1	C4	1	C5	1	C8
10~12.5	33	1	C5	1	C6	2	C8
	47	1	C5	1	C6	2	C8
	68	1	C5	1	C6	1	C8
	100	1	C5	1	C6	1	C8
12.5~15	33	1	C6	1	C8	1	C8
	47	1	C6	1	C8	1	C8
	68	1	C6	1	C8	1	C8
	100	1	C6	1	C8	1	C8
15~20	33	1	C8	1	C10	2	C10
	47	1	C8	1	C9	2	C10
	68	1	C8	1	C9	2	C10
	100	1	C8	1	C9	1	C10
20~30	33	2	C9	2	C11	2	C11
	47	1	C10	1	C12	1	C11
	68	1	C9	1	C12	1	C11
	100	1	C9	1	C12	1	C11
30~37	10	値なし		4	C13	8	C12
	15			3	C13	5	C12
	22			2	C13	4	C12
	33			1	C13	3	C12
	47			1	C13	2	C12
	68			1	C13	2	C12

- (1) 番号は、並列接続される同一のタイプのコンデンサの数を表しています
(2) C コードは、メーカーの特定部品を識別するための 表 7-1 または 表 7-2 のコンデンサ参照番号を示しています。
(3) 実用的な設計ソリューションの場合、より大きな値に設定します。

表 7-10. 可変出力電圧アプリケーションの出力コンデンサ – スルーホール

出力電圧 (V) ^{(1) (2)}	インダクタンス (μH)	スルーホール							
		SANYO OS-CON SA シリーズ		SANYO MV-GX シリーズ		NICHICON PL シリーズ		PANASONIC HFQ シリーズ	
		番号	C コード	番号	C コード	番号	C コード	番号	C コード
1.21~2.5	33 ⁽³⁾	2	C3	5	C1	5	C3	3	C
	47 ⁽³⁾	2	C2	4	C1	3	C3	2	C5
2.5~3.75	33 ⁽³⁾	1	C3	3	C1	3	C1	2	C5
	47 ⁽³⁾	1	C2	2	C1	2	C3	1	C5
3.75~5	22	1	C3	3	C1	3	C1	2	C5
	33	1	C2	2	C1	2	C1	1	C5
	47	1	C2	2	C1	1	C3	1	C5
5~6.25	22	1	C5	2	C6	2	C3	2	C5
	33	1	C4	1	C6	2	C1	1	C5
	47	1	C4	1	C6	1	C3	1	C5
	68	1	C4	1	C6	1	C1	1	C5
6.25~7.5	22	1	C5	1	C6	2	C1	1	C5
	33	1	C4	1	C6	1	C3	1	C5
	47	1	C4	1	C6	1	C1	1	C5
	68	1	C4	1	C2	1	C1	1	C5
7.5~10	33	1	C7	1	C6	1	C14	1	C5
	47	1	C7	1	C6	1	C14	1	C5
	68	1	C7	1	C2	1	C14	1	C2
	100	1	C7	1	C2	1	C14	1	C2
10~12.5	33	1	C7	1	C6	1	C14	1	C5
	47	1	C7	1	C2	1	C14	1	C5
	68	1	C7	1	C2	1	C9	1	C2
	100	1	C7	1	C2	1	C9	1	C2
12.5~15	33	1	C9	1	C10	1	C15	1	C2
	47	1	C9	1	C10	1	C15	1	C2
	68	1	C9	1	C10	1	C15	1	C2
	100	1	C9	1	C10	1	C15	1	C2
15~20	33	1	C10	1	C7	1	C15	1	C2
	47	1	C10	1	C7	1	C15	1	C2
	68	1	C10	1	C7	1	C15	1	C2
	100	1	C10	1	C7	1	C15	1	C2
20~30	33	値なし		1	C7	1	C16	1	C2
	47		1	C7	1	C16	1	C2	
	68		1	C7	1	C16	1	C2	
	100		1	C7	1	C16	1	C2	
30~37	10	値なし		1	C12	1	C20	1	C10
	15		1	C11	1	C20	1	C11	
	22		1	C11	1	C20	1	C10	
	33		1	C11	1	C20	1	C10	
	47		1	C11	1	C20	1	C10	
	68		1	C11	1	C20	1	C10	

(1) 番号は、並列接続される同一のタイプのコンデンサの数を表しています

(2) C コードは、メーカーの特定部品を識別するための 表 7-1 または 表 7-2 のコンデンサ参照番号を示しています。

(3) 実用的な設計ソリューションの場合、より大きな値に設定します。

7.3 電源に関する推奨事項

LM2670 は、最高 40V の入力電源電圧で動作するよう設計されています。この入力電源は適切にレギュレートされ、最大入力電流に耐えて、安定した電圧を維持する必要があります。

7.4 レイアウト

7.4.1 レイアウトのガイドライン

スイッチング電源を適切に動作させるには、基板レイアウトが重要です。まず、放熱のためにグランドプレーン領域を十分に設ける必要があります。第二に、スイッチングノイズの影響を低減するために、適切なガイドラインに従う必要があります。スイッチモードコンバータは超高速スイッチングデバイスです。このような場合は、入力電流が急速に増加すると共にトレースの寄生インダクタンスが生じるため、望ましくない $L di/dt$ ノイズスパイクが発生します。このノイズの大きさは、出力電流が大きくなるにつれて増大する傾向があります。このノイズは電磁干渉 (EMI) になり、デバイス性能に問題が生じる可能性もあります。そのため、このスイッチングノイズの影響を最小限に抑えるようレイアウトに注意する必要があります。レイアウトの最も重要なルールは、AC 電流ループをできるだけ小さくすることです。図 7-8 に、降圧コンバータの電流フローを示します。上の回路図には、上側スイッチがオンの状態での電流の流れが点線が示されています。中央の回路図には、上側スイッチがオフの状態での電流が示されています。下の回路図には、AC 電流と呼ばれる電流が示されています。この AC 電流は非常に短い期間で変化するため、最も重要です。下の回路図の点線のトレースは、できるだけ短く、広く保つ必要があります。また、ループ面積が小さく、ループインダクタンスも小さくなります。レイアウトによる機能の問題を回避するため、PCB レイアウト例を参照してください。LM2679 デバイス、バイパスコンデンサ、ショットキーダイオード、RFBB、RFBT、インダクタを例のように配置すると、最良の結果が得られます。ここに示すレイアウトでは、 $R1 = RFBB$ および $R2 = RFBT$ となっています。また、TI は、放熱の促進と基板配線の寄生インダクタンスを低減するために、2 オンスの銅基板またはそれ以上のもの使用を推奨します。詳細については、アプリケーションノート「AN-1229 SIMPLE SWITCHER® PCB レイアウトガイドライン」を参照してください。

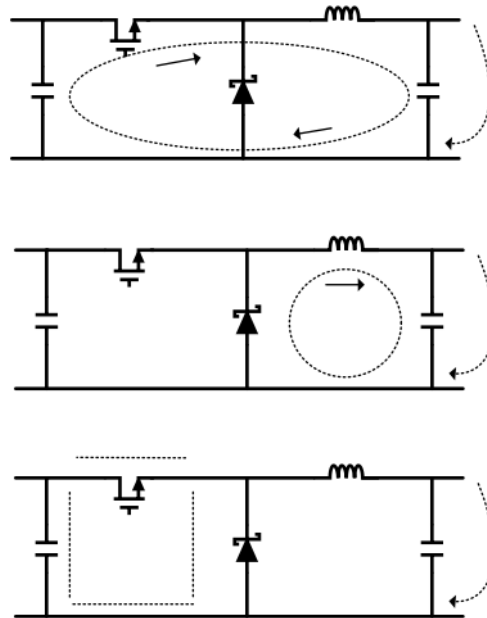


図 7-8. 降圧コンバータでの標準的な電流フロー

7.4.2 レイアウト例

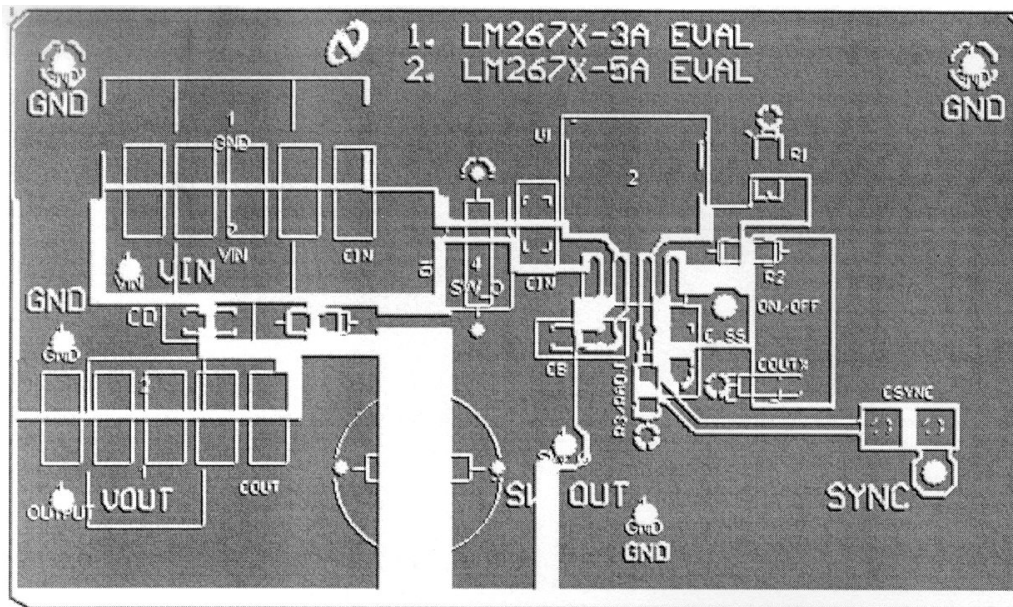


図 7-9. プリント基板の上層の箔パターン

8 デバイスおよびドキュメントのサポート

8.1 デバイス サポート

8.1.1 サード・パーティ製品に関する免責事項

サード・パーティ製品またはサービスに関するテキサス・インスツルメンツの出版物は、単独またはテキサス・インスツルメンツの製品、サービスと一緒に提供される場合に関係なく、サード・パーティ製品またはサービスの適合性に関する是認、サード・パーティ製品またはサービスの是認の表明を意味するものではありません。

8.1.2 開発サポート

開発サポートについては、以下を参照してください。

- TI の WEBENCH 設計環境については、[WEBENCH デザイン センター](#)を参照してください

8.1.2.1 WEBENCH® ツールによるカスタム設計

[ここをクリック](#)すると、WEBENCH Power Designer により、LM2670 デバイスを使用するカスタム設計を作成できます。

- 最初に、入力電圧 (V_{IN})、出力電圧 (V_{OUT})、出力電流 (I_{OUT}) の要件を入力します。
- オプティマイザのダイヤルを使用して、効率、占有面積、コストなどの主要なパラメータについて設計を最適化します。
- 生成された設計を、テキサス・インスツルメンツが提供する他の方式と比較します。

WEBENCH Power Designer では、カスタマイズされた回路図と部品リストを、リアルタイムの価格と部品の在庫情報と併せて参照できます。

通常、次の操作を実行可能です。

- 電氣的なシミュレーションを実行し、重要な波形と回路の性能を確認する
- 熱シミュレーションを実行し、基板の熱特性を把握する
- カスタマイズされた回路図やレイアウトを、一般的な CAD フォーマットで出力する
- 設計のレポートを PDF で印刷し、設計を共有する

WEBENCH ツールの詳細は、www.ti.com/ja-jp/WEBENCH でご覧になれます。

8.2 ドキュメントのサポート

8.2.1 関連資料

関連資料については、以下を参照してください。

- テキサス インスツルメンツ、[『AN-1187 リードレス リードフレーム パッケージ \(LLP\)』アプリケーション ノート](#)
- テキサス インスツルメンツ、[『AN-1229 SIMPLE SWITCHER® PCB レイアウト ガイドライン』アプリケーション ノート](#)

8.3 ドキュメントの更新通知を受け取る方法

ドキュメントの更新についての通知を受け取るには、www.tij.co.jp のデバイス製品フォルダを開いてください。[通知] をクリックして登録すると、変更されたすべての製品情報に関するダイジェストを毎週受け取ることができます。変更の詳細については、改訂されたドキュメントに含まれている改訂履歴をご覧ください。

8.4 サポート・リソース

テキサス・インスツルメンツ E2E™ サポート・フォーラムは、エンジニアが検証済みの回答と設計に関するヒントをエキスパートから迅速かつ直接得ることができる場所です。既存の回答を検索したり、独自の質問をしたりすることで、設計に必要な支援を迅速に得ることができます。

リンクされているコンテンツは、各寄稿者により「現状のまま」提供されるものです。これらはテキサス・インスツルメンツの仕様を構成するものではなく、必ずしもテキサス・インスツルメンツの見解を反映したものではありません。テキサス・インスツルメンツの[使用条件](#)を参照してください。

8.5 商標

テキサス・インスツルメンツ E2E™ is a trademark of Texas Instruments.

SIMPLE SWITCHER® and WEBENCH® are registered trademarks of Texas Instruments.

すべての商標は、それぞれの所有者に帰属します。

8.6 静電気放電に関する注意事項



この IC は、ESD によって破損する可能性があります。テキサス・インスツルメンツは、IC を取り扱う際には常に適切な注意を払うことを推奨します。正しい取り扱いおよび設置手順に従わない場合、デバイスを破損するおそれがあります。

ESD による破損は、わずかな性能低下からデバイスの完全な故障まで多岐にわたります。精密な IC の場合、パラメータがわずかに変化するだけで公表されている仕様から外れる可能性があるため、破損が発生しやすくなっています。

8.7 用語集

[テキサス・インスツルメンツ用語集](#)

この用語集には、用語や略語の一覧および定義が記載されています。

9 改訂履歴

資料番号末尾の英字は改訂を表しています。その改訂履歴は英語版に準じています。

Changes from Revision K (June 2016) to Revision L (June 2025)	Page
ドキュメント全体にわたって表、図、相互参照の採番方法を更新.....	1
WEBENCH に関連する情報を追加.....	1
文書全体にわたって SIMPLE SWITCHER 商標の後に承認済みの名詞を追加.....	1
適切な DAP 接続に関連する情報を追加.....	3
「熱に関する情報」表に記載されているデバイス名を LM2670 に更新.....	5
記載されているテスト条件パラメータを 5A から 3A に変更.....	5
RADJ 仕様を削除.....	5
記載されているテスト条件パラメータを 5A から 3A に変更.....	5
記載されているテスト条件パラメータを 5A から 3A に変更.....	6
ADJ バリエーションの「電気的特性表」を追加.....	6
lswitch テスト条件パラメータを 5A から 3A に変更.....	6
WEBENCH に関連する情報を追加.....	14
WEBENCH に関連する情報を追加.....	19
WEBENCH に関連する情報を追加.....	31

Changes from Revision J (April 2013) to Revision K (June 2016)	Page
「ESD 定格」表、「機能説明」セクション、「デバイスの機能モード」セクション、「アプリケーションと実装」セクション、「電源に関する推奨事項」セクション、「レイアウト」セクション、「デバイスおよびドキュメントのサポート」セクション、「メカニカル、パッケージ、および注文情報」セクションを追加.....	1
設計ソフトウェア LM267X Made Simple (バージョン 6.0) に関する記述をすべて削除.....	1

10 メカニカル、パッケージ、および注文情報

以降のページには、メカニカル、パッケージ、および注文に関する情報が記載されています。この情報は、指定のデバイスに使用できる最新のデータです。このデータは、予告なく、このドキュメントを改訂せずに変更される場合があります。本データシートのブラウザ版を使用されている場合は、画面左側の説明をご覧ください。

10.1 DAP (VSON パッケージ)

プリント基板のグランドプレーンまたはアイランドには、ダイ取り付けパッド(DAP)を接続でき、接続する必要があります。CAD および組み立てのガイドラインについては、[アプリケーション ノート AN-1187 \(www.ti.com/lscs/ti/analog/powermanagement/power_portal.page\)](http://www.ti.com/lscs/ti/analog/powermanagement/power_portal.page) を参照してください。

重要なお知らせと免責事項

テキサス・インスツルメンツは、技術データと信頼性データ (データシートを含みます)、設計リソース (リファレンス デザインを含みます)、アプリケーションや設計に関する各種アドバイス、Web ツール、安全性情報、その他のリソースを、欠陥が存在する可能性のある「現状のまま」提供しており、商品性および特定目的に対する適合性の黙示保証、第三者の知的財産権の非侵害保証を含むいかなる保証も、明示的または黙示的にかかわらず拒否します。

これらのリソースは、テキサス・インスツルメンツ製品を使用する設計の経験を積んだ開発者への提供を意図したものです。(1) お客様のアプリケーションに適した テキサス・インスツルメンツ製品の選定、(2) お客様のアプリケーションの設計、検証、試験、(3) お客様のアプリケーションに該当する各種規格や、その他のあらゆる安全性、セキュリティ、規制、または他の要件への確実な適合に関する責任を、お客様のみが単独で負うものとします。

上記の各種リソースは、予告なく変更される可能性があります。これらのリソースは、リソースで説明されている テキサス・インスツルメンツ製品を使用するアプリケーションの開発の目的でのみ、テキサス・インスツルメンツはその使用をお客様に許諾します。これらのリソースに関して、他の目的で複製することや掲載することは禁止されています。テキサス・インスツルメンツや第三者の知的財産権のライセンスが付与されている訳ではありません。お客様は、これらのリソースを自身で使用した結果発生するあらゆる申し立て、損害、費用、損失、責任について、テキサス・インスツルメンツおよびその代理人を完全に補償するものとし、テキサス・インスツルメンツは一切の責任を拒否します。

テキサス・インスツルメンツの製品は、[テキサス・インスツルメンツの販売条件](#)、または [ti.com](https://www.ti.com) やかかる テキサス・インスツルメンツ製品の関連資料などのいずれかを通じて提供する適用可能な条項の下で提供されています。テキサス・インスツルメンツがこれらのリソースを提供することは、適用されるテキサス・インスツルメンツの保証または他の保証の放棄の拡大や変更を意味するものではありません。

お客様がいかなる追加条項または代替条項を提案した場合でも、テキサス・インスツルメンツはそれらに異議を唱え、拒否します。

郵送先住所: Texas Instruments, Post Office Box 655303, Dallas, Texas 75265

Copyright © 2025, Texas Instruments Incorporated

PACKAGING INFORMATION

Orderable part number	Status (1)	Material type (2)	Package Pins	Package qty Carrier	RoHS (3)	Lead finish/ Ball material (4)	MSL rating/ Peak reflow (5)	Op temp (°C)	Part marking (6)
LM2670S-12/NOPB	Active	Production	DDPAK/TO-263 (KTW) 7	45 TUBE	ROHS Exempt	SN	Level-3-245C-168 HR	-40 to 125	LM2670 S-12
LM2670S-12/NOPB.B	Active	Production	DDPAK/TO-263 (KTW) 7	45 TUBE	ROHS Exempt	SN	Level-3-245C-168 HR	-40 to 125	LM2670 S-12
LM2670S-3.3/NOPB	Active	Production	DDPAK/TO-263 (KTW) 7	45 TUBE	ROHS Exempt	SN	Level-3-245C-168 HR	-40 to 125	LM2670 S-3.3
LM2670S-3.3/NOPB.B	Active	Production	DDPAK/TO-263 (KTW) 7	45 TUBE	ROHS Exempt	SN	Level-3-245C-168 HR	-40 to 125	LM2670 S-3.3
LM2670S-5.0/NOPB	Active	Production	DDPAK/TO-263 (KTW) 7	45 TUBE	ROHS Exempt	SN	Level-3-245C-168 HR	-40 to 125	LM2670 S-5.0
LM2670S-5.0/NOPB.B	Active	Production	DDPAK/TO-263 (KTW) 7	45 TUBE	ROHS Exempt	SN	Level-3-245C-168 HR	-40 to 125	LM2670 S-5.0
LM2670S-ADJ/NOPB	Active	Production	DDPAK/TO-263 (KTW) 7	45 TUBE	ROHS Exempt	SN	Level-3-245C-168 HR	-40 to 125	LM2670 S-ADJ
LM2670S-ADJ/NOPB.B	Active	Production	DDPAK/TO-263 (KTW) 7	45 TUBE	ROHS Exempt	SN	Level-3-245C-168 HR	-40 to 125	LM2670 S-ADJ
LM2670SD-12/NOPB	Active	Production	VSON (NHM) 14	250 SMALL T&R	Yes	SN	Level-1-260C-UNLIM	-40 to 125	S0002LB
LM2670SD-12/NOPB.B	Active	Production	VSON (NHM) 14	250 SMALL T&R	Yes	SN	Level-1-260C-UNLIM	-40 to 125	S0002LB
LM2670SD-3.3/NOPB	Active	Production	VSON (NHM) 14	250 SMALL T&R	Yes	SN	Level-1-260C-UNLIM	-40 to 125	S0002NB
LM2670SD-3.3/NOPB.B	Active	Production	VSON (NHM) 14	250 SMALL T&R	Yes	SN	Level-1-260C-UNLIM	-40 to 125	S0002NB
LM2670SD-5.0/NOPB	Active	Production	VSON (NHM) 14	250 SMALL T&R	Yes	SN	Level-1-260C-UNLIM	-40 to 125	S0002PB
LM2670SD-5.0/NOPB.B	Active	Production	VSON (NHM) 14	250 SMALL T&R	Yes	SN	Level-1-260C-UNLIM	-40 to 125	S0002PB
LM2670SD-ADJ/NOPB	Active	Production	VSON (NHM) 14	250 SMALL T&R	Yes	SN	Level-1-260C-UNLIM	-40 to 125	S0002RB
LM2670SD-ADJ/NOPB.B	Active	Production	VSON (NHM) 14	250 SMALL T&R	Yes	SN	Level-1-260C-UNLIM	-40 to 125	S0002RB
LM2670SDX-3.3/NOPB	Active	Production	VSON (NHM) 14	2500 LARGE T&R	Yes	SN	Level-1-260C-UNLIM	-40 to 125	S0002NB
LM2670SDX-3.3/NOPB.B	Active	Production	VSON (NHM) 14	2500 LARGE T&R	Yes	SN	Level-1-260C-UNLIM	-40 to 125	S0002NB
LM2670SDX-5.0/NOPB	Active	Production	VSON (NHM) 14	2500 LARGE T&R	Yes	SN	Level-1-260C-UNLIM	-40 to 125	S0002PB
LM2670SDX-5.0/NOPB.B	Active	Production	VSON (NHM) 14	2500 LARGE T&R	Yes	SN	Level-1-260C-UNLIM	-40 to 125	S0002PB
LM2670SDX-ADJ/NOPB	Active	Production	VSON (NHM) 14	2500 LARGE T&R	Yes	SN	Level-1-260C-UNLIM	-40 to 125	S0002RB
LM2670SDX-ADJ/NOPB.B	Active	Production	VSON (NHM) 14	2500 LARGE T&R	Yes	SN	Level-1-260C-UNLIM	-40 to 125	S0002RB

Orderable part number	Status (1)	Material type (2)	Package Pins	Package qty Carrier	RoHS (3)	Lead finish/ Ball material (4)	MSL rating/ Peak reflow (5)	Op temp (°C)	Part marking (6)
LM2670SX-12/NOPB	Active	Production	DDPAK/TO-263 (KTW) 7	500 LARGE T&R	ROHS Exempt	SN	Level-3-245C-168 HR	-40 to 125	LM2670 S-12
LM2670SX-12/NOPB.B	Active	Production	DDPAK/TO-263 (KTW) 7	500 LARGE T&R	ROHS Exempt	SN	Level-3-245C-168 HR	-40 to 125	LM2670 S-12
LM2670SX-3.3/NOPB	Active	Production	DDPAK/TO-263 (KTW) 7	500 LARGE T&R	ROHS Exempt	SN	Level-3-245C-168 HR	-40 to 125	LM2670 S-3.3
LM2670SX-3.3/NOPB.B	Active	Production	DDPAK/TO-263 (KTW) 7	500 LARGE T&R	ROHS Exempt	SN	Level-3-245C-168 HR	-40 to 125	LM2670 S-3.3
LM2670SX-5.0/NOPB	Active	Production	DDPAK/TO-263 (KTW) 7	500 LARGE T&R	ROHS Exempt	SN	Level-3-245C-168 HR	-40 to 125	LM2670 S-5.0
LM2670SX-5.0/NOPB.B	Active	Production	DDPAK/TO-263 (KTW) 7	500 LARGE T&R	ROHS Exempt	SN	Level-3-245C-168 HR	-40 to 125	LM2670 S-5.0
LM2670SX-ADJ/NOPB	Active	Production	DDPAK/TO-263 (KTW) 7	500 LARGE T&R	ROHS Exempt	SN	Level-3-245C-168 HR	-40 to 125	LM2670 S-ADJ
LM2670SX-ADJ/NOPB.B	Active	Production	DDPAK/TO-263 (KTW) 7	500 LARGE T&R	ROHS Exempt	SN	Level-3-245C-168 HR	-40 to 125	LM2670 S-ADJ
LM2670T-12/NOPB	Active	Production	TO-220 (NDZ) 7	45 TUBE	Yes	SN	Level-1-NA-UNLIM	-40 to 125	LM2670 T-12
LM2670T-12/NOPB.B	Active	Production	TO-220 (NDZ) 7	45 TUBE	Yes	SN	Level-1-NA-UNLIM	-40 to 125	LM2670 T-12
LM2670T-3.3/NOPB	Active	Production	TO-220 (NDZ) 7	45 TUBE	Yes	SN	Level-1-NA-UNLIM	-40 to 125	LM2670 T-3.3
LM2670T-3.3/NOPB.B	Active	Production	TO-220 (NDZ) 7	45 TUBE	Yes	SN	Level-1-NA-UNLIM	-40 to 125	LM2670 T-3.3
LM2670T-5.0/NOPB	Active	Production	TO-220 (NDZ) 7	45 TUBE	Yes	SN	Level-1-NA-UNLIM	-40 to 125	LM2670 T-5.0
LM2670T-5.0/NOPB.B	Active	Production	TO-220 (NDZ) 7	45 TUBE	Yes	SN	Level-1-NA-UNLIM	-40 to 125	LM2670 T-5.0
LM2670T-ADJ/NOPB	Active	Production	TO-220 (NDZ) 7	45 TUBE	Yes	SN	Level-1-NA-UNLIM	-40 to 125	LM2670 T-ADJ
LM2670T-ADJ/NOPB.B	Active	Production	TO-220 (NDZ) 7	45 TUBE	Yes	SN	Level-1-NA-UNLIM	-40 to 125	LM2670 T-ADJ

⁽¹⁾ **Status:** For more details on status, see our [product life cycle](#).

- (2) **Material type:** When designated, preproduction parts are prototypes/experimental devices, and are not yet approved or released for full production. Testing and final process, including without limitation quality assurance, reliability performance testing, and/or process qualification, may not yet be complete, and this item is subject to further changes or possible discontinuation. If available for ordering, purchases will be subject to an additional waiver at checkout, and are intended for early internal evaluation purposes only. These items are sold without warranties of any kind.
- (3) **RoHS values:** Yes, No, RoHS Exempt. See the [TI RoHS Statement](#) for additional information and value definition.
- (4) **Lead finish/Ball material:** Parts may have multiple material finish options. Finish options are separated by a vertical ruled line. Lead finish/Ball material values may wrap to two lines if the finish value exceeds the maximum column width.
- (5) **MSL rating/Peak reflow:** The moisture sensitivity level ratings and peak solder (reflow) temperatures. In the event that a part has multiple moisture sensitivity ratings, only the lowest level per JEDEC standards is shown. Refer to the shipping label for the actual reflow temperature that will be used to mount the part to the printed circuit board.
- (6) **Part marking:** There may be an additional marking, which relates to the logo, the lot trace code information, or the environmental category of the part.

Multiple part markings will be inside parentheses. Only one part marking contained in parentheses and separated by a "~" will appear on a part. If a line is indented then it is a continuation of the previous line and the two combined represent the entire part marking for that device.

Important Information and Disclaimer: The information provided on this page represents TI's knowledge and belief as of the date that it is provided. TI bases its knowledge and belief on information provided by third parties, and makes no representation or warranty as to the accuracy of such information. Efforts are underway to better integrate information from third parties. TI has taken and continues to take reasonable steps to provide representative and accurate information but may not have conducted destructive testing or chemical analysis on incoming materials and chemicals. TI and TI suppliers consider certain information to be proprietary, and thus CAS numbers and other limited information may not be available for release.

In no event shall TI's liability arising out of such information exceed the total purchase price of the TI part(s) at issue in this document sold by TI to Customer on an annual basis.

TAPE AND REEL INFORMATION

QUADRANT ASSIGNMENTS FOR PIN 1 ORIENTATION IN TAPE

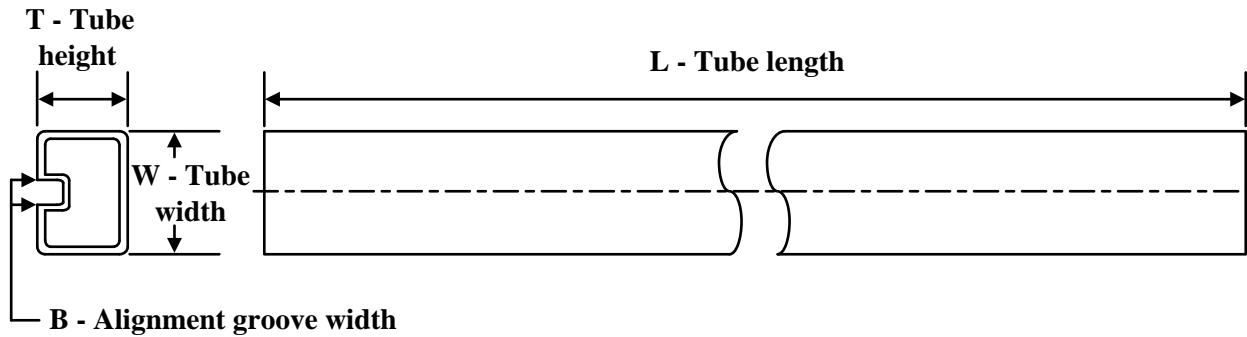

*All dimensions are nominal

Device	Package Type	Package Drawing	Pins	SPQ	Reel Diameter (mm)	Reel Width W1 (mm)	A0 (mm)	B0 (mm)	K0 (mm)	P1 (mm)	W (mm)	Pin1 Quadrant
LM2670SD-12/NOPB	VSON	NHM	14	250	178.0	16.4	5.3	6.3	1.5	12.0	16.0	Q1
LM2670SD-3.3/NOPB	VSON	NHM	14	250	178.0	16.4	5.3	6.3	1.5	12.0	16.0	Q1
LM2670SD-5.0/NOPB	VSON	NHM	14	250	178.0	16.4	5.3	6.3	1.5	12.0	16.0	Q1
LM2670SD-ADJ/NOPB	VSON	NHM	14	250	178.0	16.4	5.3	6.3	1.5	12.0	16.0	Q1
LM2670SDX-3.3/NOPB	VSON	NHM	14	2500	330.0	16.4	5.3	6.3	1.5	12.0	16.0	Q1
LM2670SDX-5.0/NOPB	VSON	NHM	14	2500	330.0	16.4	5.3	6.3	1.5	12.0	16.0	Q1
LM2670SDX-ADJ/NOPB	VSON	NHM	14	2500	330.0	16.4	5.3	6.3	1.5	12.0	16.0	Q1
LM2670SX-12/NOPB	DDPAK/ TO-263	KTW	7	500	330.0	24.4	10.75	14.85	5.0	16.0	24.0	Q2
LM2670SX-3.3/NOPB	DDPAK/ TO-263	KTW	7	500	330.0	24.4	10.75	14.85	5.0	16.0	24.0	Q2
LM2670SX-5.0/NOPB	DDPAK/ TO-263	KTW	7	500	330.0	24.4	10.75	14.85	5.0	16.0	24.0	Q2
LM2670SX-ADJ/NOPB	DDPAK/ TO-263	KTW	7	500	330.0	24.4	10.75	14.85	5.0	16.0	24.0	Q2

TAPE AND REEL BOX DIMENSIONS


*All dimensions are nominal

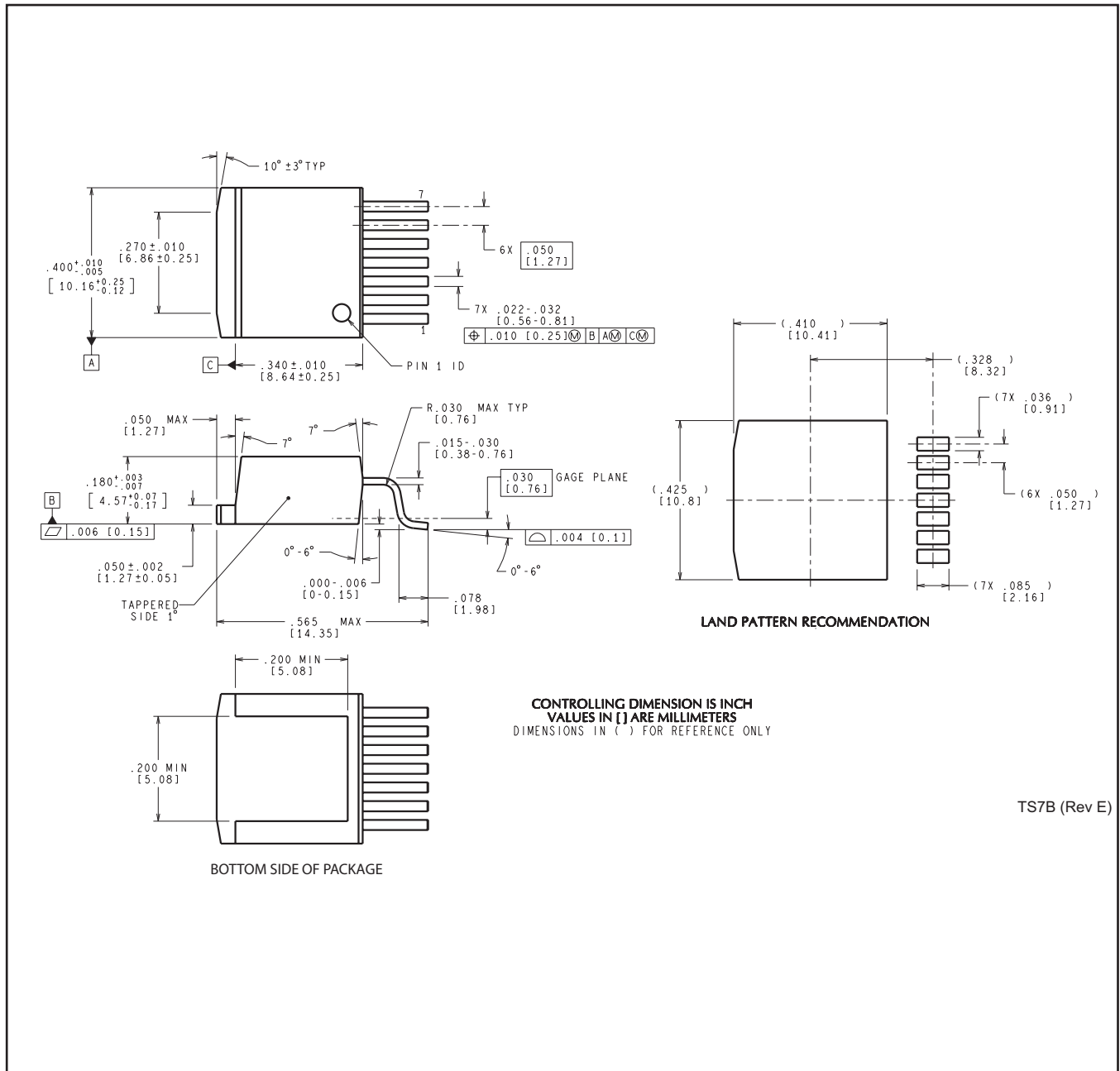
Device	Package Type	Package Drawing	Pins	SPQ	Length (mm)	Width (mm)	Height (mm)
LM2670SD-12/NOPB	VSON	NHM	14	250	210.0	185.0	35.0
LM2670SD-3.3/NOPB	VSON	NHM	14	250	210.0	185.0	35.0
LM2670SD-5.0/NOPB	VSON	NHM	14	250	210.0	185.0	35.0
LM2670SD-ADJ/NOPB	VSON	NHM	14	250	210.0	185.0	35.0
LM2670SDX-3.3/NOPB	VSON	NHM	14	2500	367.0	367.0	35.0
LM2670SDX-5.0/NOPB	VSON	NHM	14	2500	367.0	367.0	35.0
LM2670SDX-ADJ/NOPB	VSON	NHM	14	2500	367.0	367.0	35.0
LM2670SX-12/NOPB	DDPAK/TO-263	KTW	7	500	356.0	356.0	45.0
LM2670SX-3.3/NOPB	DDPAK/TO-263	KTW	7	500	356.0	356.0	45.0
LM2670SX-5.0/NOPB	DDPAK/TO-263	KTW	7	500	356.0	356.0	45.0
LM2670SX-ADJ/NOPB	DDPAK/TO-263	KTW	7	500	356.0	356.0	45.0

TUBE


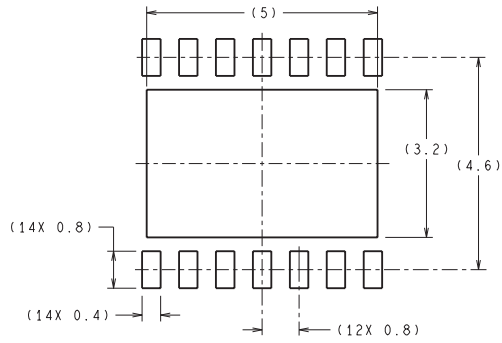
*All dimensions are nominal

Device	Package Name	Package Type	Pins	SPQ	L (mm)	W (mm)	T (μm)	B (mm)
LM2670S-12/NOPB	KTW	TO-263	7	45	502	25	8204.2	9.19
LM2670S-12/NOPB.B	KTW	TO-263	7	45	502	25	8204.2	9.19
LM2670S-3.3/NOPB	KTW	TO-263	7	45	502	25	8204.2	9.19
LM2670S-3.3/NOPB.B	KTW	TO-263	7	45	502	25	8204.2	9.19
LM2670S-5.0/NOPB	KTW	TO-263	7	45	502	25	8204.2	9.19
LM2670S-5.0/NOPB.B	KTW	TO-263	7	45	502	25	8204.2	9.19
LM2670S-ADJ/NOPB	KTW	TO-263	7	45	502	25	8204.2	9.19
LM2670S-ADJ/NOPB.B	KTW	TO-263	7	45	502	25	8204.2	9.19
LM2670T-12/NOPB	NDZ	TO-220	7	45	502	30	30048.2	10.74
LM2670T-12/NOPB.B	NDZ	TO-220	7	45	502	30	30048.2	10.74
LM2670T-3.3/NOPB	NDZ	TO-220	7	45	502	30	30048.2	10.74
LM2670T-3.3/NOPB.B	NDZ	TO-220	7	45	502	30	30048.2	10.74
LM2670T-5.0/NOPB	NDZ	TO-220	7	45	502	30	30048.2	10.74
LM2670T-5.0/NOPB.B	NDZ	TO-220	7	45	502	30	30048.2	10.74
LM2670T-ADJ/NOPB	NDZ	TO-220	7	45	502	30	30048.2	10.74
LM2670T-ADJ/NOPB.B	NDZ	TO-220	7	45	502	30	30048.2	10.74

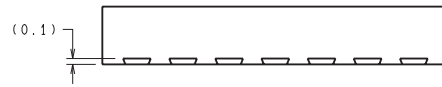
KTW0007B



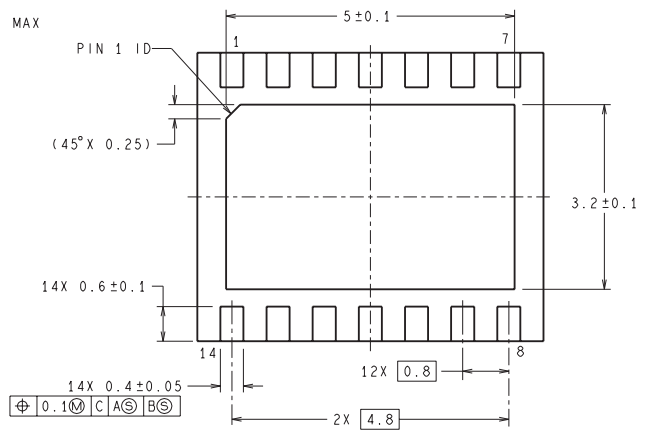
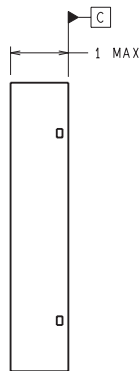
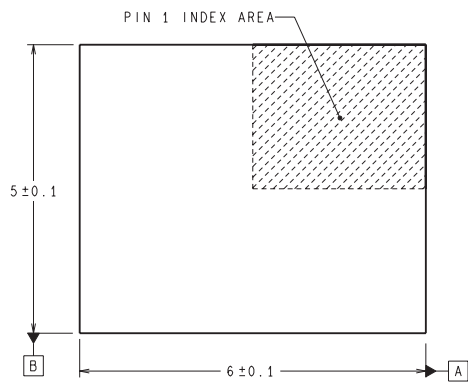
NHM0014A



DIMENSIONS ARE IN MILLIMETERS
DIMENSIONS IN () FOR REFERENCE ONLY



RECOMMENDED LAND PATTERN



SRC14A (Rev A)

重要なお知らせと免責事項

TI は、技術データと信頼性データ (データシートを含みます)、設計リソース (リファレンス デザインを含みます)、アプリケーションや設計に関する各種アドバイス、Web ツール、安全性情報、その他のリソースを、欠陥が存在する可能性のある「現状のまま」提供しており、商品性および特定目的に対する適合性の黙示保証、第三者の知的財産権の非侵害保証を含むいかなる保証も、明示的または黙示的にかかわらず拒否します。

これらのリソースは、TI 製品を使用する設計の経験を積んだ開発者への提供を意図したものです。(1) お客様のアプリケーションに適した TI 製品の選定、(2) お客様のアプリケーションの設計、検証、試験、(3) お客様のアプリケーションに該当する各種規格や、その他のあらゆる安全性、セキュリティ、規制、または他の要件への確実な適合に関する責任を、お客様のみが単独で負うものとし、

上記の各種リソースは、予告なく変更される可能性があります。これらのリソースは、リソースで説明されている TI 製品を使用するアプリケーションの開発の目的でのみ、TI はその使用をお客様に許諾します。これらのリソースに関して、他の目的で複製することや掲載することは禁止されています。TI や第三者の知的財産権のライセンスが付与されている訳ではありません。お客様は、これらのリソースを自身で使用した結果発生するあらゆる申し立て、損害、費用、損失、責任について、TI およびその代理人を完全に補償するものとし、TI は一切の責任を拒否します。

TI の製品は、[TI の販売条件](#)、[TI の総合的な品質ガイドライン](#)、[ti.com](#) または TI 製品などに関連して提供される他の適用条件に従い提供されます。TI がこれらのリソースを提供することは、適用される TI の保証または他の保証の放棄の拡大や変更を意味するものではありません。TI がカスタム、またはカスタマー仕様として明示的に指定していない限り、TI の製品は標準的なカタログに掲載される汎用機器です。

お客様がいかなる追加条項または代替条項を提案する場合も、TI はそれらに異議を唱え、拒否します。

Copyright © 2026, Texas Instruments Incorporated

最終更新日 : 2025 年 10 月