

LM2676 SIMPLE SWITCHER® 電力コンバータ、高効率、3A、降圧型電圧レギュレータ

1 特長

- 新製品を利用可能:
 - [LMR51430](#) 4.5~36V、3A、500kHz および 1.1MHz 同期整流コンバータ
- 市場投入の迅速化:
 - [TLVM13630](#) 3~36V、3A、200kHz~2.2MHz パワーモジュール
- 最大効率:94%
- 既製品の外付け部品を使用して単純かつ簡単に設計可能
- 150mΩ DMOS 出力スイッチ
- 3.3V、5V、12V の固定出力タイプと、可変出力 (1.2V ~ 37V) バージョン
- 電源オフのときスタンバイ電流 50μA
- 入力電圧および負荷の全条件範囲に対して最大 ±2% までの出力耐圧
- 8V~40V の広い入力電圧範囲
- 260kHz 固定周波数の内部発振器
- 動作時接合部温度範囲: -40°C~125°C
- [WEBENCH® Power Designer](#) により、[LM2676](#) を使用するカスタム設計を作成

2 アプリケーション

- 通信モジュール
- 電気メータ
- 呼び出しボタン操作パネル
- モータ駆動

3 説明

LM2676 シリーズのレギュレータはモノリシックな IC で、降圧型(バック)スイッチングレギュレータのすべてのアクティブ機能が搭載されており、優れたラインおよび負荷レギュレーション特性で 3A までの負荷を駆動できます。低オン抵抗の DMOS パワー スイッチを使用して、高い効率 (90% 超) を実現しています。このシリーズには、3.3V、5V、12V の固定出力電圧のバージョンと、可変出力電圧のバージョンがあります。

SIMPLE SWITCHER® 電力コンバータのコンセプトにより、最小限の外付け部品を使用した完全な設計が可能になります。高い固定周波数の発振器 (260kHz) により、物理的なサイズが小さい部品を使用できます。LM2676 で使用する標準インダクタのファミリーは、いくつかの製造元から入手可能で、設計プロセスを大幅に簡素化できます。

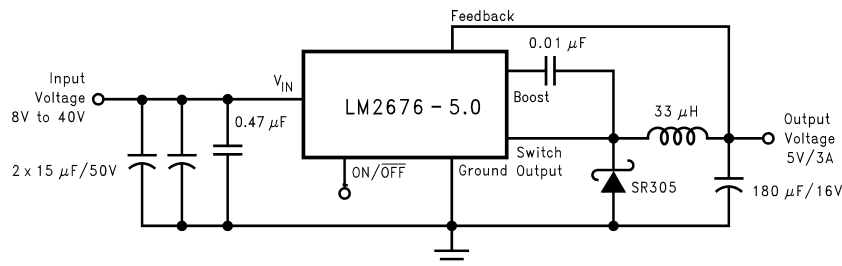
また、LM2676 シリーズは、サーマル シャットダウン、電流制限、オン / オフ制御入力が入蔵されており、レギュレータの電源を切断して静止電流が 50μA のスタンバイ状態へ移行できます。出力電圧の定格許容率は ±2% が規定されています。クロック周波数は ±11% の許容率内に制御されます。

パッケージ情報

部品番号	パッケージ(1)	パッケージ サイズ(2)
LM2676	KTW (TO-263, 7)	10.1mm × 15.24mm
	NDZ (TO-220, 7)	10.16mm × 8.13mm
	NHM (VSON, 14)	6mm × 5mm

(1) 詳細については、[セクション 10](#) を参照してください。

(2) パッケージ サイズ (長さ × 幅) は公称値であり、該当する場合はピンを含みます。



代表的なアプリケーション



目次

1 特長	1	6.3 機能説明.....	10
2 アプリケーション	1	6.4 デバイスの機能モード.....	11
3 説明	1	7 アプリケーションと実装	12
4 ピン構成および機能	3	7.1 アプリケーション情報.....	12
5 仕様	4	7.2 代表的なアプリケーション.....	15
5.1 絶対最大定格.....	4	7.3 電源に関する推奨事項.....	27
5.2 ESD 定格.....	4	7.4 レイアウト.....	27
5.3 推奨動作条件.....	4	8 デバイスおよびドキュメントのサポート	30
5.4 熱に関する情報.....	4	8.1 デバイス サポート.....	30
5.5 電気的特性: LM2676 – 3.3V.....	5	8.2 ドキュメントのサポート.....	30
5.6 電気的特性: LM2676 – 5V.....	5	8.3 ドキュメントの更新通知を受け取る方法.....	30
5.7 電気的特性: LM2676 – 12V.....	5	8.4 サポート・リソース.....	30
5.8 電気的特性: LM2676 - 可変.....	6	8.5 商標.....	30
5.9 電気的特性 - すべての出力電圧バージョン.....	6	8.6 静電気放電に関する注意事項.....	31
5.10 代表的特性.....	7	8.7 用語集.....	31
6 詳細説明	10	9 改訂履歴	31
6.1 概要.....	10	10 メカニカル、パッケージ、および注文情報	31
6.2 機能ブロック図.....	10	10.1 DAP (VSON パッケージ).....	31

4 ピン構成および機能

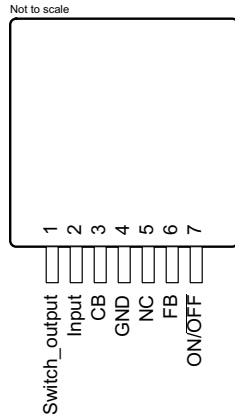


図 4-1. KTW パッケージ、7 ピン TO-263 (上面図)

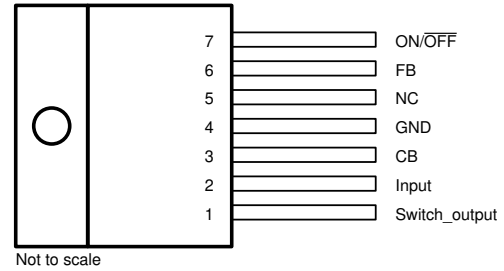
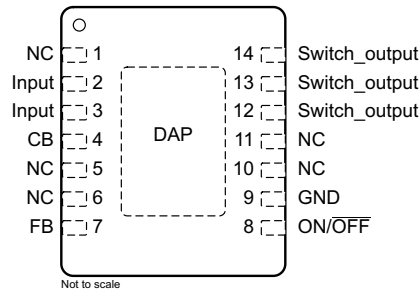


図 4-2. NDZ パッケージ、7 ピン TO-220 (上面図)



DAP はピン 9 に接続します

図 4-3. NHM パッケージ、14 ピン VSON (上面図)

表 4-1. ピンの機能

名称	ピン		種類 ⁽¹⁾	説明
	TO-263、TO-220	VSON		
スイッチ出力	1	12, 13, 14	O	内部ハイサイド FET のソースピン。これはスイッチング ノードです。このピンをインダクタと外部ダイオードのカソードに接続します。
入力	2	2, 3	I	入力ピンをハイサイド FET のコレクタピンに供給します。電源および入力バイパス コンデンサ C_{IN} に接続します。 V_{IN} ピンから高周波バイパス CV_{IN} および GND へのパスは、できる限り短くする必要があります。
CB	3	4	I	ハイサイドドライバ用のブートストラップ コンデンサを接続。CB と VSW の間に高品質の 100nF のコンデンサを接続します。
GND	4	9	—	電源グラウンドピン。システムグラウンドに接続。 C_{IN} および C_{OUT} のグラウンドピン。 C_{IN} へのパスは、できる限り短くする必要があります。
FB	6	7	I	帰還検出入力ピン。帰還分圧器の midpoint に接続して、ADJ パージョンの場合は V_{OUT} を設定するか、固定出力バージョンの場合は出力コンデンサに直接接続します。
ON/OFF	7	8	I	電圧レギュレータへのイネーブル入力。 High = ON および low = OFF。このピンを high にするかフローティングにすると、レギュレータがイネーブルになります。
NC	5	1, 5, 6, 10, 11	—	接続ピンなし
DAP	—	—	—	DAP、TAB、およびパドルの接続はすべて接地電位にあるため、適切な熱性能と電気的性能を実現するために、システムグラウンドに接続する必要があります。

(1) I = 入力、O = 出力

5 仕様

5.1 絶対最大定格

(1) (2)を参照

		最小値	最大値	単位
入力電源電圧			45	V
ソフトスタートピン電圧		-0.1	6	V
スイッチ電圧をグラウンドへ ⁽³⁾		-1	V _{IN}	V
昇圧ピン電圧			V _{SW} + 8	V
フィードバックピンの電圧		-0.3	14	V
消費電力		内部的に制限		
はんだ付け温度	ウェーブ、4 秒		260	°C
	赤外線、10 秒		240	
	気相、75 秒		219	
保管温度、T _{stg}		-65	150	°C

- (1) 絶対最大定格を上回るストレスが加わった場合、デバイスに永続的な損傷が発生する可能性があります。これらはあくまでもストレス定格であり、「推奨動作条件」に示されている条件を超える当該の条件またはその他のいかなる条件下での、デバイスの正常な動作を保証するものではありません。絶対最大定格の状態が長時間続くと、デバイスの信頼性に影響を与える可能性があります。
- (2) 軍用/航空宇宙用仕様のデバイスをお求めの場合は、供給状況および仕様についてテキサス・インスツルメンツの販売特約店または営業所にお問い合わせください。
- (3) グランドに対するスイッチ電圧の絶対最大仕様は、DC 電圧に適用されます。10V の拡張された負電圧制限は、最大 20ns、-6V 60ns、-3V で最大 100ns のパルスに適用されます。

5.2 ESD 定格

		値	単位
V _(ESD)	静電放電	人体モデル (HBM)、ANSI/ESDA/JEDEC JS-001 準拠 ^{(1) (2)}	±2000 V

- (1) JEDEC ドキュメント JEP155 には、500V HBM であれば標準的な ESD 管理プロセスにより安全な製造が可能であると記載されています。
- (2) ESD は人体モデルを使用して適用され、100pF のコンデンサが 1.5kΩ の抵抗を介して各ピンに放電されました。

5.3 推奨動作条件

		最小値	最大値	単位
電源電圧		8	40	V
接合部温度 (T _J)		-40	125	°C

5.4 熱に関する情報

熱評価基準 ⁽¹⁾		LM2676			単位	
		NDZ (TO-220)	KTW (TO-263)	NHM (VSON)		
		7 ピン	7 ピン	14 ピン		
R _{θJA}	接合部から周囲への熱抵抗	(2)を参照	65	—	°C/W	
		(3)を参照	45	—		
		(4)を参照	—	56		—
		(5)を参照	—	35		—
		(6)を参照	—	26		—
		(7)を参照	—	—		55
		(8)を参照	—	—		29

熱評価基準 ⁽¹⁾	LM2676			単位
	NDZ (TO-220)	KTW (TO-263)	NHM (VSON)	
	7 ピン	7 ピン	14 ピン	
R _{θJC(top)} 接合部からケース (上面) への熱抵抗	2	2	—	°C/W

- 従来および最新の熱評価基準の詳細については、『[半導体および IC パッケージの熱評価基準](#)』アプリケーション ノートを参照してください。
- 7 リードの TO-220 パッケージを垂直に取り付け、接合部から周囲への熱抵抗 (外部ヒートシンクなし)、0.5 インチリードをソケットに配置、または銅面積が最小限の PCB 上に実装しています。
- 7 リードの TO-220 パッケージを垂直に取り付けた場合の、接合部から周囲への熱抵抗 (外部ヒートシンクなし)。0.5 インチのリードが、リードを取り囲む約 4 平方インチ (1 オンス) の銅領域を含む PCB に半田付けされています。
- 7 リード DDPACK の周囲の熱抵抗への接合部は、1 オンス (厚さ 0.0014) の銅の 0.136 平方インチ (DDPAK パッケージと同じサイズ) の PCB 領域に水平に取り付けられています。
- 7 リード DDPACK の、接合部から周囲への熱抵抗は、0.4896 平方インチ (DDPAK パッケージの面積の 3.6 倍)、1 オンス (0.0014 インチ厚) の銅の PCB 領域に対して水平に取り付けられています。
- 7 リード DDPACK の、接合部から周囲への熱抵抗は、1.0064 平方インチ (DDPAK 3 パッケージの面積の 7.4 倍) で、1 オンス (0.0014 インチ厚) の銅の PCB 銅領域に対して水平に取り付けられています。銅領域が広がると、熱抵抗がさらに減少します。
- ダイ接続パドルに等しい PCB 銅領域に取り付けられた 14 リード VSON の、接合部から周囲への熱抵抗。
- PCB 銅領域に 12 個のピアを使用して、ダイ接続パドルに等しい 2 番目の銅層に取り付けられた 14 リード VSON の、接合部から周囲への熱抵抗。銅領域が広がると、熱抵抗がさらに減少します。レイアウトの推奨事項については、『[AN-1187 リードレス リードフレーム パッケージ \(LLP\)](#)』アプリケーション ノートを参照してください。

5.5 電気的特性 : LM2676 – 3.3V

特に注記のない限り、仕様は $T_A = T_J = 25^\circ\text{C}$ に適用されます。

パラメータ	テスト条件	最小値 ⁽¹⁾	標準値 ⁽²⁾	最大値 ⁽¹⁾	単位
V _{OUT} 出力電圧	V _{IN} = 8V ~ 40V、 100mA ≤ I _{OUT} ≤ 3A 40°C から 125°C までの接合部温度範囲全体で動作します	3.234	3.3	3.366	V
		3.201		3.399	
η 効率	V _{IN} = 12V、I _{LOAD} = 3A	86%			

- 室温の制限値はすべて、 $T_A = T_J = 25^\circ\text{C}$ の条件で、製造中に 100% テスト済みです。温度の上限値での制限値は、標準の品質管理 (SQC) 手法を使用した相関により規定されています。すべての制限値を使って、平均検出品質水準 (AOQL) を計算しています。
- 標準値は $T_A = T_J = 25^\circ\text{C}$ で決定され、最も可能性の高い基準値を表します。

5.6 電気的特性 : LM2676 – 5V

特に注記のない限り、仕様は $T_A = T_J = 25^\circ\text{C}$ に適用されます。R_{ADJ} = 5.6kΩ。

パラメータ	テスト条件	最小値 ⁽¹⁾	標準値 ⁽²⁾	最大値 ⁽¹⁾	単位
V _{OUT} 出力電圧	V _{IN} = 8V ~ 40V、 100mA ≤ I _{OUT} ≤ 3A 40°C から 125°C までの接合部温度範囲全体で動作します	4.9	5	5.1	V
		4.85		5.15	
η 効率	V _{IN} = 12V、I _{LOAD} = 3A	88%			

- 室温の制限値はすべて、 $T_A = T_J = 25^\circ\text{C}$ の条件で、製造中に 100% テスト済みです。温度の上限値での制限値は、標準の品質管理 (SQC) 手法を使用した相関により規定されています。すべての制限値を使って、平均検出品質水準 (AOQL) を計算しています。
- 標準値は $T_A = T_J = 25^\circ\text{C}$ で決定され、最も可能性の高い基準値を表します。

5.7 電気的特性 : LM2676 – 12V

特に注記のない限り、仕様は $T_A = T_J = 25^\circ\text{C}$ に適用されます。R_{ADJ} = 5.6kΩ。

パラメータ	テスト条件	最小値 ⁽¹⁾	標準値 ⁽²⁾	最大値 ⁽¹⁾	単位
V _{OUT} 出力電圧	V _{IN} = 15V ~ 40V、 100mA ≤ I _{OUT} ≤ 3A 40°C から 125°C までの接合部温度範囲全体で動作します	11.76	12	12.24	V
		11.64		12.36	

LM2676

JAJ5627N – APRIL 2000 – REVISED JUNE 2025

 特に注記のない限り、仕様は $T_A = T_J = 25^\circ\text{C}$ に適用されます。 $R_{ADJ} = 5.6\text{k}\Omega$ 。

パラメータ	テスト条件	最小値 ⁽¹⁾	標準値 ⁽²⁾	最大値 ⁽¹⁾	単位
η 効率	$V_{IN} = 24\text{V}$, $I_{LOAD} = 3\text{A}$	94%			

- (1) 室温の制限値はすべて、 $T_A = T_J = 25^\circ\text{C}$ の条件で、製造中に 100% テスト済みです。温度の上限値での制限値は、標準の品質管理 (SQC) 手法を使用した相関により規定されています。すべての制限値を使って、平均出検品質水準 (AOQL) を計算しています。
- (2) 標準値は $T_A = T_J = 25^\circ\text{C}$ で決定され、最も可能性の高い基準値を表します。

5.8 電気的特性 : LM2676 - 可変

パラメータ	テスト条件	最小値 ⁽¹⁾	標準値 ⁽²⁾	最大値 ⁽¹⁾	単位	
V_{FB} 帰還電圧	$V_{IN} = 8\text{V} \sim 40\text{V}$ 、 $100\text{mA} \leq I_{OUT} \leq 3\text{A}$ 、 V_{OUT} は 5V にプログラム	40°C から 125°C までの接合部温度範囲全体で動作します	1.186	1.21	1.234	V
			1.174		1.246	
η 効率	$V_{IN} = 12\text{V}$, $I_{LOAD} = 3\text{A}$	88%				

- (1) 室温の制限値はすべて、 $T_A = T_J = 25^\circ\text{C}$ の条件で、製造中に 100% テスト済みです。温度の上限値での制限値は、標準の品質管理 (SQC) 手法を使用した相関により規定されています。すべての制限値を使って、平均出検品質水準 (AOQL) を計算しています。
- (2) 標準値は $T_A = T_J = 25^\circ\text{C}$ で決定され、最も可能性の高い基準値を表します。

5.9 電気的特性 - すべての出力電圧バージョン

 特に記述のない限り、仕様は $T_A = T_J = 25^\circ\text{C}$ です。特に記述のない限り、3.3V、5V、可変バージョンでは $V_{IN} = 12\text{V}$ 、12V バージョンでは $V_{IN} = 24\text{V}$ 。

パラメータ	テスト条件	最小値	標準値	最大値	単位
デバイス パラメータ					
I_Q 静止時電流	3.3V、5V の場合、 $V_{FEEDBACK} = 8\text{V}$ 、ADJ バージョン、12V バージョンの場合、 $V_{FEEDBACK} = 15\text{V}$		4.2	6	mA
I_{STBY} スタンバイ静止時電流	ON/ OFF ピン = 0V	40°C から 125°C までの接合部温度範囲全体で動作します	50	100	μA
				150	
I_{CL} 電流制限	40°C から 125°C までの接合部温度範囲全体で動作します		3.8	4.5	A
			3.6	5.4	
I_L 出力リーク電流	$V_{IN} = 40\text{V}$ 、 ソフトスタートピン = 0V	$V_{SWITCH} = 0\text{V}$		200	μA
		$V_{SWITCH} = -1\text{V}$		16	15
$R_{DS(ON)}$ スイッチ オン抵抗	$I_{SWITCH} = 3\text{A}$	40°C から 125°C までの接合部温度範囲全体で動作します	0.15	0.17	Ω
				0.29	
f_O オシレータの周波数	パッケージピンで測定	40°C から 125°C までの接合部温度範囲全体で動作します	225	280	kHz
			260		
D デューティサイクル	最大デューティサイクル	91%			
	最小デューティサイクル	0%			
I_{BIAS} 帰還バイアス電流	$V_{FEEDBACK} = 1.3\text{V}$ ADJ バージョンのみ	85			nA
$V_{ON/OFF}$ ON/OFF のスレッシュホールド電圧	40°C から 125°C までの接合部温度範囲全体で動作します	1.4			V
		0.8	2		
$I_{ON/OFF}$ ON/OFF ピン電流	ON/ OFF ピン = 0V	40°C から 125°C までの接合部温度範囲全体で動作します	20		μA
				45	

5.10 代表的特性

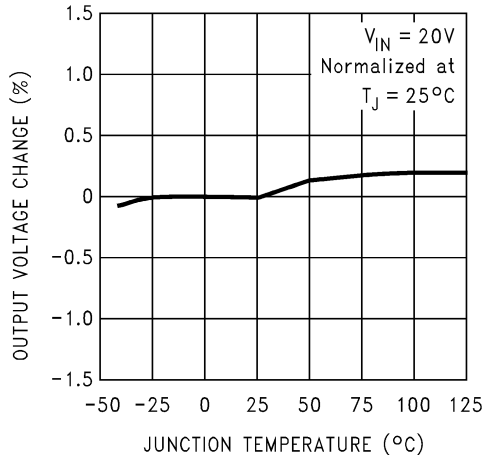


図 5-1. 正規化された出力電圧

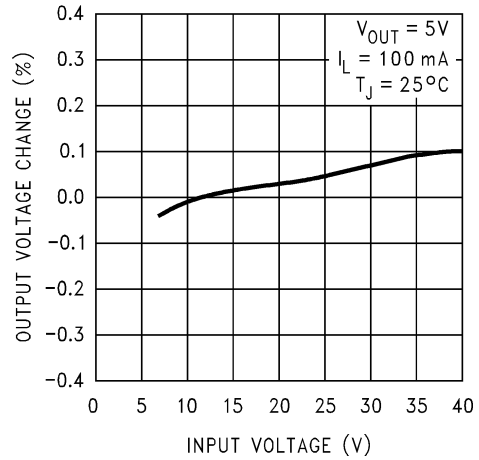


図 5-2. ラインレギュレーション

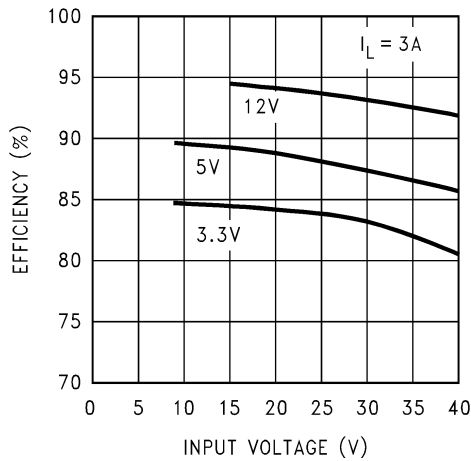


図 5-3. 効率と入力電圧との関係

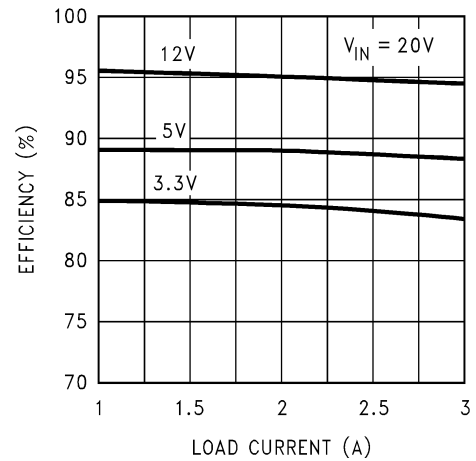


図 5-4. 効率と I_{LOAD} との関係

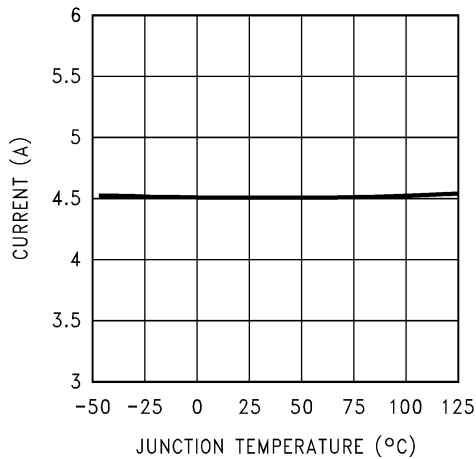


図 5-5. スイッチの電流制限

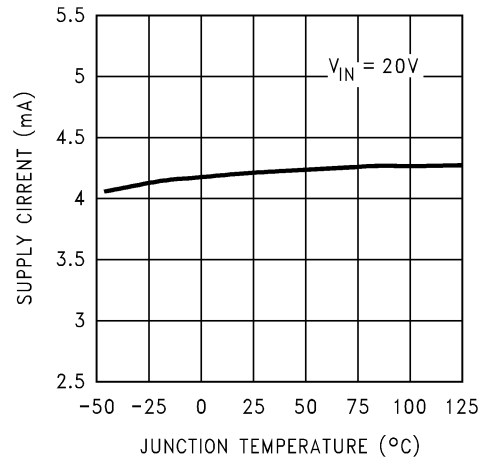


図 5-6. 動作時の静止電流

5.10 代表的特性 (続き)

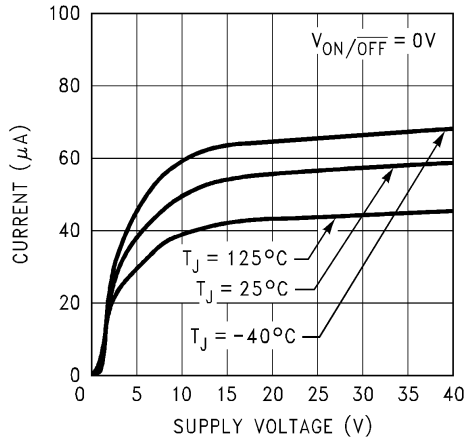


図 5-7. スタンバイ静止時電流

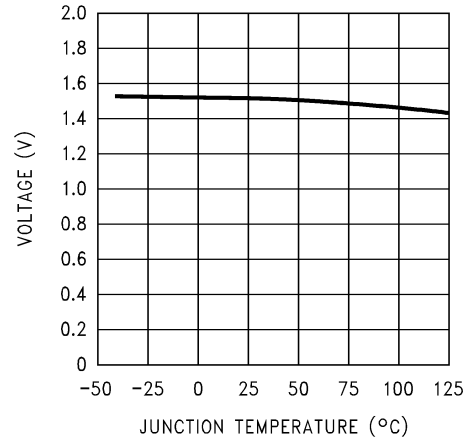


図 5-8. ON/OFF のスレッシュホールド電圧

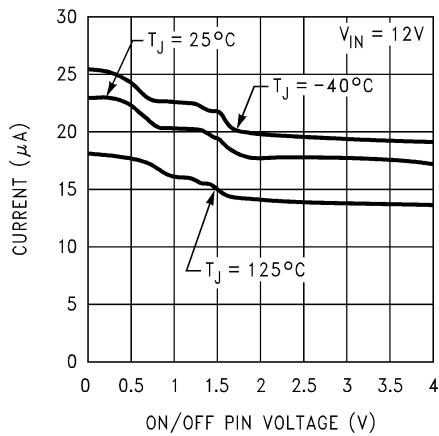


図 5-9. ON/ OFF ピンの電流 (ソース)

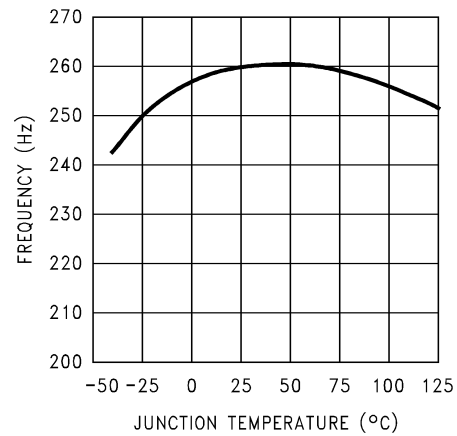


図 5-10. スイッチング周波数

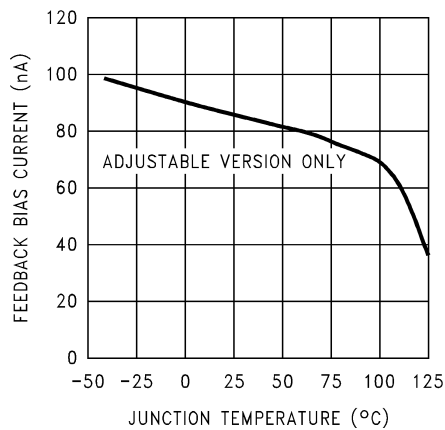
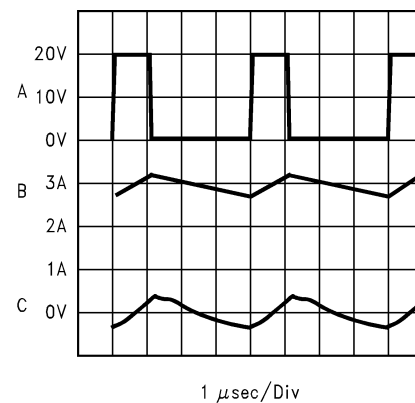


図 5-11. フィードバック ピンのバイアス電流



連続モードのスイッチング波形、 $V_{IN} = 20V$ 、 $V_{OUT} = 5V$ 、 $I_{LOAD} = 3A$ 、 $L = 33\mu H$ 、 $C_{OUT} = 200\mu F$ 、 $C_{OUT} ESR = 26m\Omega$

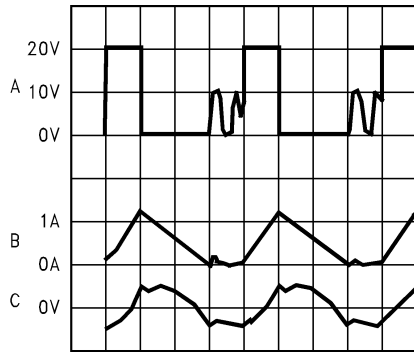
A: V_{SW} ピン電圧、10V/div。

B: 出力電流、1A/div

C: 出力リップル電圧、20mV/div AC 結合

図 5-12. 水平時間ベース : 1 μ s/div

5.10 代表的特性 (続き)



1 μ sec/Div

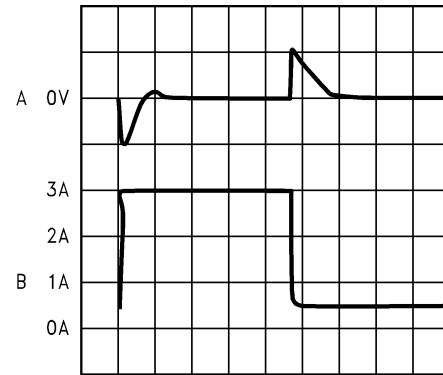
不連続モードのスイッチング波形、 $V_{IN} = 20V$ 、 $V_{OUT} = 5V$ 、 $I_{LOAD} = 500mA$ 、 $L = 10\mu H$ 、 $C_{OUT} = 400\mu F$ 、 $C_{OUT} ESR = 13m\Omega$

A: V_{SW} ビン電圧、10V/div。

B: 出力電流、1A/div

C: 出力リップル電圧、20mV/div AC 結合

図 5-13. 水平時間ベース : 1 μ s/div



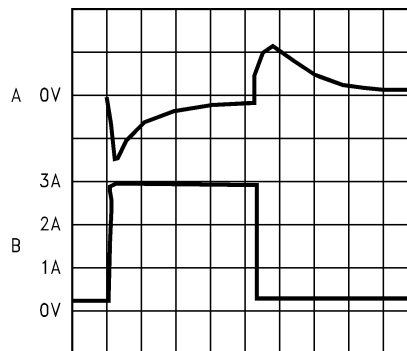
100 μ sec/Div

連続モードの負荷過渡応答、 $V_{IN} = 20V$ 、 $V_{OUT} = 5V$ 、 $L = 33\mu H$ 、 $C_{OUT} = 200\mu F$ 、 $C_{OUT} ESR = 26m\Omega$

A: 出力電圧、100mV/div、AC 結合。

B: 負荷電流: 500mA ~ 3A の負荷パルス

図 5-14. 水平時間ベース : 100 μ s/div



200 μ sec/Div

不連続モードの負荷過渡応答、 $V_{IN} = 20V$ 、 $V_{OUT} = 5V$ 、 $L = 10\mu H$ 、 $C_{OUT} = 400\mu F$ 、 $C_{OUT} ESR = 13\Omega$

A: 出力電圧、100mV/div、AC 結合

B: 負荷電流: 200mA ~ 3A の負荷パルス

図 5-15. 水平時間ベース : 200 μ s/div

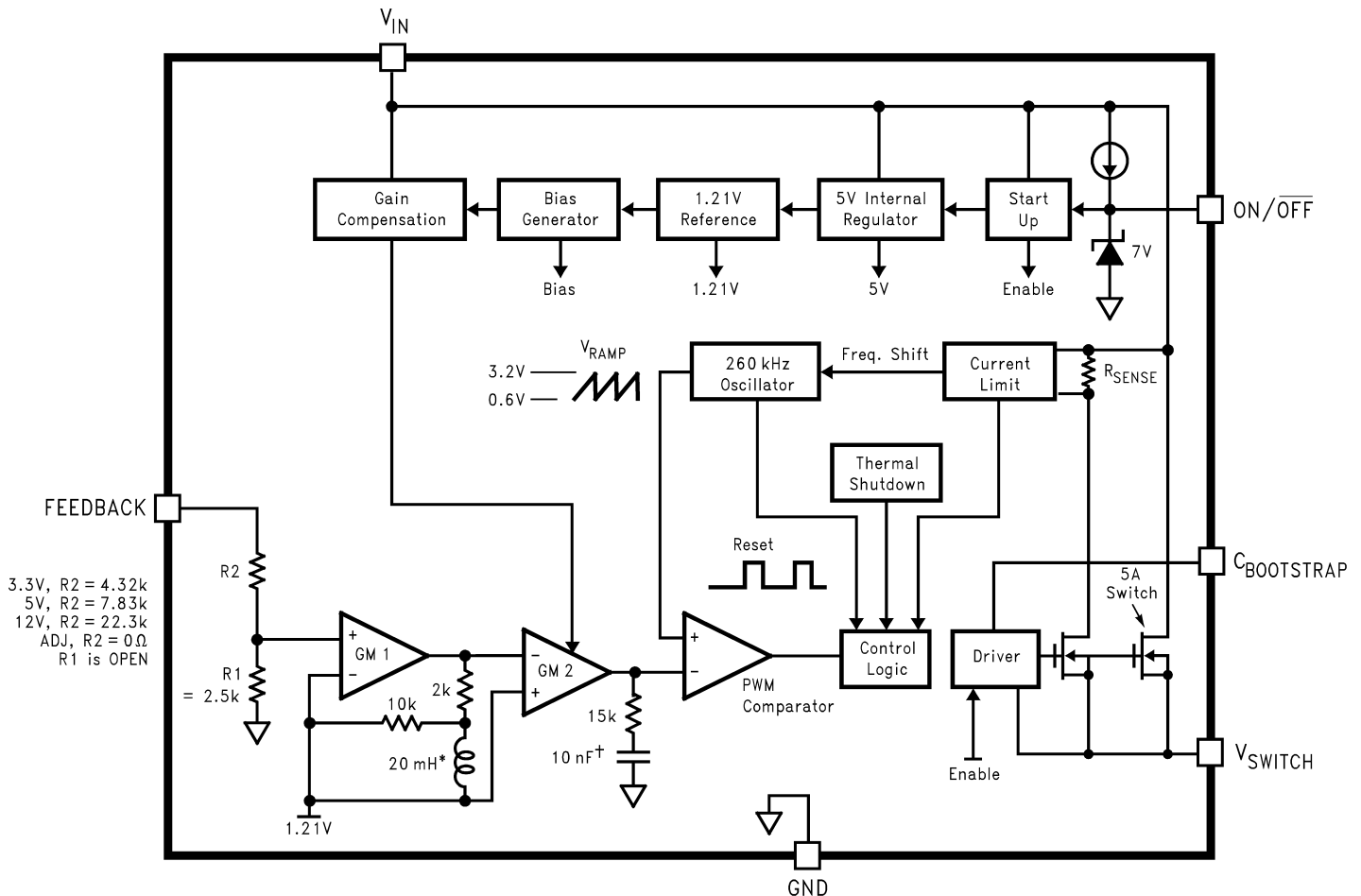
6 詳細説明

6.1 概要

LM2676 は、降圧 (バック) スイッチング レギュレータに必要なすべてのアクティブ機能を備えています。内部パワー スイッチは DMOS-pow MOSFET で、最大 3A の大電流能力と高効率動作を電源設計に使用できます。

WEBENCH の設計サポート機能を使用して、部品の迅速な選定、評価用の回路性能計算、部品表 (BOM) リスト、LM2676 の回路図を提供することもできます。

6.2 機能ブロック図



*アクティブ インダクタの特許番号 5, 514, 947 †アクティブ コンデンサの特許番号 5, 382, 918

6.3 機能説明

6.3.1 スイッチ出力

これは、入力電圧に直接接続されたパワー MOSFET スイッチの出力です。スイッチは、内部パルス幅変調器 (PWM) の制御下にあるインダクタ、出力コンデンサ、および負荷回路にエネルギーを供給します。PWM コントローラは固定 260kHz 発振器により内部的にクロック供給されます。標準的な降圧アプリケーションでは、電源スイッチのデューティ サイクル (ON/OFF 時間) は、入力電圧に対する電源出力電圧の比に比例します。ピン 1 の電圧は、外部ショットキー ダイオード (スイッチ OFF) の電圧降下によって V_{IN} (スイッチ ON) とグラウンドより低い電圧の間を切り替えます。

6.3.2 入力

電源の入力電圧をピン 2 に接続します。負荷にエネルギーを供給するだけでなく、入力電圧は、LM2676 の内部回路にバイアスも供給します。性能を保証するには、入力電圧を 8V ~ 40V の範囲内である必要があります。電源の性能を最大限に高めるには、入力ピンを常にピン 2 の近くに配置した入力コンデンサでバイパスする必要があります。

6.3.3 C 昇圧

ピン 3 とスイッチ出力ピン 1 の間にコンデンサを接続する必要があります。このコンデンサは、ゲート駆動を V_{IN} を上回るまで昇圧して内部 MOSFET が完全にオンになるようにします。これにより、高効率を維持するためにパワー スwitch の導通損失を最小限に抑えることができます。C 昇圧の推奨値は 0.01 μ F です。

6.3.4 グランド

これは、電源のすべての部品のグランド基準接続です。LM2676 に実装されるような高速スイッチングの大電流アプリケーションでは、回路全体の信号結合を最小化するため、広いグランド プレーンを使用することを推奨します。

6.3.5 帰還

これは 2 段の高ゲイン アンプへの入力であり、PWM コントローラを駆動します。ピン 6 を電源の実際の出力に接続して、DC 出力電圧を設定する必要があります。固定出力デバイス (3.3V、5V、12V 出力) の場合、内部ゲイン設定抵抗が LM2676 に内蔵されているため、出力への直接配線接続はすべて必要です。可変出力バージョンでは、DC 出力電圧を設定するために 2 つの外付け抵抗が必要です。電源の安定した動作を実現するには、インダクタ フラックスが帰還入力に結合しないようにすることが重要です。

6.3.6 オン/オフ

この入力は、電源の電氣的なオン/オフ制御を提供します。このピンをグランドに接続するか、0.8V 未満の電圧に接続すると、レギュレータが完全にオフになります。オフのとき、入力電源からの消費電流は 50 μ A のみです。ピン 7 には、約 20 μ A の内部プルアップ電流源と、7V の保護クランプ ツェナー ダイオードがグランドに接続されています。ON/OFF ピンを電氣的に駆動する際は、オン状態の高電圧レベルが 6V の絶対最大制限値を超えないようにする必要があります。オン/オフ制御が不要な場合、ピン 7 を開路のままにする必要があります。

6.4 デバイスの機能モード

6.4.1 シャットダウンモード

ON/ $\overline{\text{OFF}}$ ピンは、LM2676 の電氣的 ON/OFF 制御に使用できます。このピンの電圧が 1.4V を下回ると、デバイスはシャットダウン モードになります。このモードでの標準スタンバイ電流は 45 μ A です。

6.4.2 アクティブモード

ON/ $\overline{\text{OFF}}$ ピンの電圧が 1.4V を上回ると、デバイスはスイッチングを開始し、通常のレギュレーション電圧に達するまで出力電圧が上昇します。

7 アプリケーションと実装

注

以下のアプリケーション情報は、TI の製品仕様に含まれるものではなく、TI ではその正確性または完全性を保証いたしません。個々の目的に対する製品の適合性については、お客様の責任で判断していただくこととなります。お客様は自身の設計実装を検証しテストすることで、システムの機能を確認する必要があります。

7.1 アプリケーション情報

7.1.1 設計上の考慮事項

推奨の外付け部品を使用することで、LM2676 を使用した電源設計を大幅に簡素化できます。LM2676 の幅広い機能 (入力電圧、出力電圧、負荷電流) を網羅する設計に、いくつかのメーカーの幅広いインダクタ、コンデンサ、ショットキーダイオードを評価しています。このデータシートに記載されているノモグラフと部品表を使用する簡単な設計手順により、わずかな労力で、実際に動作する設計を実現できます。または、WEBENCH® ソフトウェアを使用して完全な設計を生成することもできます。WEBENCH ソフトウェアは、設計手順を反復しながら、包括的な部品データベースにアクセスすることで設計を生成します。詳細については、ti.com をご覧ください。

さまざまなメーカーからの個々のコンポーネントは、業界で利用可能な膨大な数のコンポーネントのほんの一部です。TI ではこれらの部品を推奨していますが、設計に使用できる部品だけではありません。コンポーネントの仕様を詳細に比較した後、他のメーカーの同等のデバイスをアプリケーションで使用するために置き換えることができます。

以下のセクションでは、各外部コンポーネントに関する重要な考慮事項と、ノモグラフと選択表の作成方法について説明します。

7.1.2 インダクタ

インダクタは、スイッチング レギュレータの主要な部品です。効率を高めるため、インダクタはスイッチのオン時間中にエネルギーを蓄積し、スイッチがオフの間にエネルギーを負荷に転送します。

ノモグラフは、特定の動作条件セットに必要なインダクタンス値を選択するために使用されます。ノモグラフは、回路が連続モードで動作していることを想定しています (インダクタを流れる電流がゼロにならない)。インダクタンスの大きさは、最大リップル電流が最大負荷電流の 30% になるよう選択されます。リップル電流がこの 30% 制限を超えると、次に大きな値が選択されます。

提供されているインダクタは、入力、出力電圧、負荷電流のあらゆる動作条件下で適切な動作を実現するよう特別に製造されたものです。特定のインダクタンス量に対して、複数のパートタイプが提供されています。表面実装とスルー ホールのデバイスの両方が利用可能です。3 つのメーカーの各インダクタには、固有の特性があります。

- **Renco:**
 - フェライト スティック コア インダクタ
 - 通常は最小コストです
 - 定格値を上回るリップルおよび過渡ピーク電流に耐えられます
 - EMI が発生する可能性がある外部磁界が存在します
- **Pulse Engineering:**
 - 動力鉄トロイド コア インダクタ
 - より高い定格電流より高い耐久性があります
 - トロイド インダクタであるため、EMI も低くなります。
- **Coilcraft:**
 - フェライト ドラム コア インダクタ
 - 物理サイズが最小のインダクタです
 - 表面実装部品としてのみ利用可能
 - EMI を発生させる可能性があります、従来型のインダクタ

7.1.3 出力コンデンサ

出力コンデンサは、DC 出力電圧を平滑化するように動作し、エネルギーを蓄積します。出力コンデンサと、関連する等価直列抵抗 (ESR) を選択すると、出力リップル電圧の量と制御ループの安定性の両方に影響を及ぼします。

電源の出力リップル電圧は、コンデンサの ESR とインダクタ リップル電流の積です。表で推奨されるコンデンサの種類は、ESR 定格が低いものが選択されています。

さらに、ソリューションとしては、表面実装タンタル コンデンサとスルー ホールアルミ電解コンデンサの両方が提供されています。

制御ループ全体や出力容量の周波数安定性に影響を及ぼす要因として、インダクタと組み合わせると、フィードバック ループ内に二重極を形成できます。また、静電容量と ESR の値によってゼロが生成されます。これらの周波数応答の影響と、LM2676 の内部周波数補償回路により、閉ループシステムのゲインと位相シフトが変更されます。

安定したスイッチング レギュレータ回路の一般的な規則として、回路のユニティ ゲイン帯域幅はコントローラのスイッチング周波数の 1/6 以下に制限することが求められます。LM2676 には 260kHz の固定スイッチング周波数が使用されており、40kHz (最大値) のユニティゲイン帯域幅を実現するよう、出力コンデンサを選択します。この結果を得るために、各推奨コンデンサの値が選択されています。

場合によっては、出力コンデンサの ESR の低減、出力リップルの最小化 (リップル電圧 V_{OUT} の 1% 以下が想定性能条件)、または出力容量を増やすことで閉ループのユニティゲイン帯域幅を 40kHz 未満まで下げる、複数のコンデンサが必要となります。コンデンサの並列組み合わせが必要な場合は、各コンデンサはまったく同じ部品タイプであると想定されます。

出力コンデンサの RMS 電流と動作電圧 (WV) 定格も、重要な検討事項です。標準的な降圧スイッチング レギュレータでは、インダクタのリップル電流 (インダクタの選択により、最大負荷電流の 30% 以下に設定) は出力コンデンサを流れる電流です。コンデンサの RMS 電流定格はこのリップル電流よりも大きくなければなりません。出力コンデンサの電圧定格は、電源の最大出力電圧の 1.3 倍より大きくなければなりません。システムを高温で動作させる必要がある場合、コンデンサの電圧定格を公称室温定格よりも低くすることができます。動作電圧と温度のデレーティングについて、メーカーの仕様を慎重に点検することが重要です。

7.1.4 入力コンデンサ

大電流スイッチング レギュレータには高速変化する電流が、非安定化電源に大きな動的負荷を置きます。入力コンデンサは、電源に追加の電流を供給し、入力電圧の変動を平滑化するのに役立ちます。

出力コンデンサと同様に、入力コンデンサの主な仕様は RMS 電流定格と動作電圧です。入力コンデンサを流れる RMS 電流は最大 DC 負荷電流の半分に等しいため、コンデンサの定格はこれを処理できる必要があります。複数のコンデンサを並列接続すると、それに比例して合計容量の電流定格が大きくなります。また、電圧定格は、最大入力電圧の 1.3 倍になるように選択する必要があります。レギュレートされていない入力電源によっては、軽負荷の状況では、最大入力電圧が通常動作よりも大幅に高くなる場合があります。入力コンデンサを選択するときは、これを考慮してください。

入力コンデンサは、LM2676 の入力ピンのごく近くに配置する必要があります。比較的大電流動作と高速な過渡変化のため、入力配線または PCB 配線の直列インダクタンスにより、入力端子にリングング信号が発生し、これが出力または回路の他の部分に伝播する可能性があります。一部の設計では、リングングを防止または最小化するために、値の小さい (0.1 μ F から 0.47 μ F) セラミック コンデンサを入力コンデンサと並列に追加する必要がある場合があります。

7.1.5 キャッチ ダイオード

LM2676 のパワースイッチがオフになると、インダクタを流れる電流が流れ続けます。この電流の経路は、スイッチ出力とグラウンドの間に接続されたダイオードを経由します。この順バイアス ダイオードは、スイッチ出力をグラウンドより低い電圧にクランプします。この負電圧は -1V よりも高くする必要があるため、TI では小さい電圧降下 (特に高電流レベルで) のショットキー ダイオードを推奨します。電源全体の総合的な効率、出力キャッチ ダイオードでの電力損失の影響を大きく受けません。キャッチ ダイオードを流れる平均電流は、スイッチのデューティ サイクル (D) に依存し、負荷電流時間 (1-D) に等しくなります。実際のアプリケーションで必要とされるよりもはるかに大きい定格電流のダイオードを使用することで、ダイオードの電圧降下と電力損失を最小限に抑えることができます。

スイッチのオン時間中、入力電圧によってダイオードが逆バイアスされます。ダイオードの逆電圧定格は、最大入力電圧の 1.3 倍以上にする必要があります。

7.1.6 ブースト コンデンサ

昇圧コンデンサは、内部パワー MOSFET のゲートをオーバードライブするために使用される電圧を生成します。これにより、スイッチのオン抵抗とそれに関連する電力損失を最小化して、効率を向上させることができます。すべてのアプリケーションに対して、0.01 μ F、50V セラミック コンデンサをお勧めします。

7.1.7 補足アプリケーション情報

出力電圧が約 6V を超え、最小入力電圧でのデューティ サイクルが約 50% を超えている場合、出力フィルタの部品を選択する際には注意する必要があります。これらの特定の動作条件に対して設計したアプリケーションが電流制限フォルト条件の影響を受ける場合、電流制限に大きなヒステリシスが観測される可能性があります。これは、負荷電流が十分に減少し、電流制限保護回路が自らリセットされるまでの間、デバイスの出力電圧に影響を及ぼす可能性があります。

電流制限条件では、LM267x は次の方法で応答するように設計されています。

1. インダクタ電流が電流制限スレッシュホールドに達すると、オン パルスは直ちに終了します。これは、すべてのアプリケーション条件で発生します。
2. ただし、電流制限ブロックは、デューティサイクルを一時的に 50% 未満に下げないように設計されているため、インダクタが飽和する可能性がある分数調波発振を回避できます。
3. その後、インダクタ電流が電流制限スレッシュホールドを下回ると、わずかな緩和時間があり、その間デューティ サイクルが 50% を超えて徐々に増加し、レギュレーションを実現するために必要な値に戻ります。

出力容量が十分大きい場合、出力が回復を試みるのが可能である可能性があります。出力コンデンサの充電電流は、出力が完全にセリングする前に、電流制限回路を繰り返し再トリガするための十分な大きさです。より高い出力電圧設定を使用すると、この条件はさらに悪化します。出力コンデンサのエネルギー要件は出力電圧の 2 乗 ($\frac{1}{2} CV^2$) に従って変化し、充電電流を増やす必要があるためです。

疑わしいアプリケーションに対してこの状態が発生し得るかどうかを判定する簡単なテストとして、コンバータの出力に短絡を印加し、短絡した出力条件を取り除くことが挙げられます。適切に選択した外付け部品を使用したアプリケーションでは、出力はスムーズに回復します。

これらの特定の動作条件で実験的に適切に動作することがわかった外付け部品の実用値は、 $C_{OUT} = 47\mu F$ 、 $L = 22\mu H$ です。これらの部品でも、本デバイスの電流制限 I_{CLIM} に対して、大きな電流制限ヒステリシスが発生する可能性を最小化できる最大負荷電流は $I_{CLIM}/2$ です。たとえば、入力が 24V で、設定された出力電圧が 18V の場合、目標の最大電流 1.5A に対して、選択したスイッチャの電流制限が 3A 以上であることを確認する必要があります

極端な過電流や短絡の状況では、LM267x では、電流制限に加えて周波数フォールドバックが採用されています。サイクル単位のインダクタ電流が (短絡やインダクタ飽和などにより) 電流制限スレッシュホールドを上回ると、IC を保護するため、スイッチング周波数が自動的に低下します。極端な短絡状態の場合、周波数が 100kHz 未満の場合の標準値です。

7.2 代表的なアプリケーション

7.2.1 すべての出力電圧バージョンに対応する標準アプリケーション

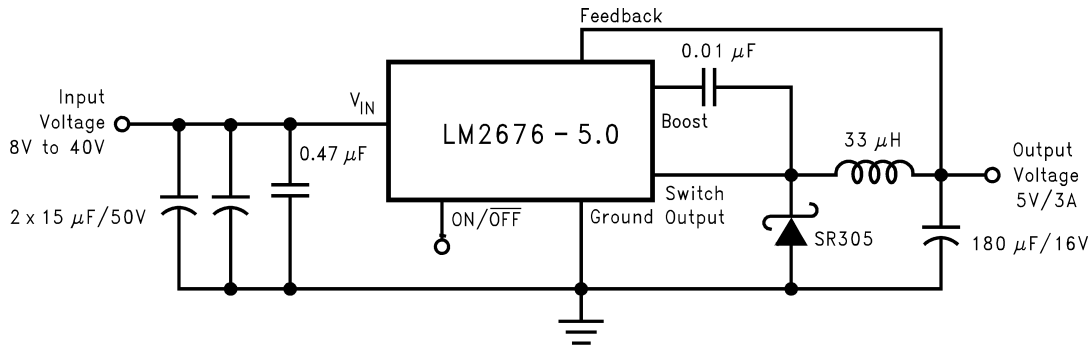


図 7-1. すべての出力電圧バージョンに対応する基本的な回路

7.2.1.1 設計要件

LM2676 用の外付け部品は、電源動作条件と最大出力電流を選択し、以下の手順に従って求めます。

7.2.1.2 詳細な設計手順

このデータシートに記載されているノモグラフと表を使用して、わずかなステップで完全な降圧レギュレータを設計できます (または、www.ti.com で利用可能な設計ソフトウェアを使用できます)。

ステップ 1: 電源の動作条件を定義します。

- 必要な出力電圧
- 最大 DC 入力電圧
- 最大出力負荷電流

ステップ 2: 固定出力の LM2676 (3.3V、5V、12V アプリケーション) を選択するか、可変の LM2676-ADJ と組み合わせるために必要な帰還抵抗を決定します。

ステップ 3: 4 つのノモグラフ (図 7-5 から図 7-2 まで) のいずれかを使用して、必要なインダクタを決定します。表 7-3 インダクタのメーカーと型番に固有の情報を提供します。

ステップ 4: 表 7-6 および表 7-9 (固定出力電圧) または 表 7-10 および表 7-5 (可変出力電圧) を使用して、安定動作に必要な出力容量を決定します。表 7-1 および表 7-2 は、特定のコンデンサのタイプを、選択したメーカーから提供します。

ステップ 5: 固定出力電圧アプリケーションの場合、表 7-8 と表 7-7、どちらから入力コンデンサを決定します。特定のコンデンサのタイプは、表 7-2 または表 7-1 を使用して検索します。可変出力回路の場合、表 7-2 または表 7-1 から、十分な動作電圧 (WV) 定格が V_{IN} の最大値を超え、RMS 電流定格が最大負荷電流の半分以上を超えるコンデンサを選択します (並列に 2 つ以上のコンデンサが必要な場合があります)。

ステップ 6: 表 7-4 からダイオードを選択します。その電流定格は I_{LOAD} 最大値より大きく、逆電圧定格は V_{IN} 最大値より大きい必要があります。

ステップ 7: 設計では、 C_{BOOST} に対して $0.01\mu F$ 、50V コンデンサを含めます。

7.2.1.2.1 WEBENCH® ツールによるカスタム設計

[ここをクリック](#)すると、WEBENCH Power Designer により、LM2676 デバイスを使用するカスタム設計を作成できます。

1. 最初に、入力電圧 (V_{IN})、出力電圧 (V_{OUT})、出力電流 (I_{OUT}) の要件を入力します。
2. オプティマイザのダイヤルを使用して、効率、占有面積、コストなどの主要なパラメータについて設計を最適化します。
3. 生成された設計を、テキサス・インスツルメンツが提供する他の方式と比較します。

WEBENCH Power Designer では、カスタマイズされた回路図と部品リストを、リアルタイムの価格と部品の在庫情報と併せて参照できます。

通常、次の操作を実行可能です。

- 電気的なシミュレーションを実行し、重要な波形と回路の性能を確認する
- 熱シミュレーションを実行し、基板の熱特性を把握する
- カスタマイズされた回路図やレイアウトを、一般的な CAD フォーマットで出力する
- 設計のレポートを PDF で印刷し、設計を共有する

WEBENCH ツールの詳細は、www.ti.com/ja-jp/WEBENCH でご覧になれます。

7.2.1.2.2 コンデンサ選択ガイド

表 7-1. 入力および出力コンデンサ コード - 表面実装

コンデンサのリファレンスコード	表面実装								
	AVX TPS シリーズ			SPRAGUE 594D シリーズ			KEMET T495 シリーズ		
	C (μF)	WV (V)	I _{rms} (A)	C (μF)	WV (V)	I _{rms} (A)	C (μF)	WV (V)	I _{rms} (A)
C1	330	6.3	1.15	120	6.3	1.1	100	6.3	0.82
C2	100	10	1.1	220	6.3	1.4	220	6.3	1.1
C3	220	10	1.15	68	10	1.05	330	6.3	1.1
C4	47	16	0.89	150	10	1.35	100	10	1.1
C5	100	16	1.15	47	16	1	150	10	1.1
C6	33	20	0.77	100	16	1.3	220	10	1.1
C7	68	20	0.94	180	16	1.95	33	20	0.78
C8	22	25	0.77	47	20	1.15	47	20	0.94
C9	10	35	0.63	33	25	1.05	68	20	0.94
C10	22	35	0.66	68	25	1.6	10	35	0.63
C11	—	—	—	15	35	0.75	22	35	0.63
C12	—	—	—	33	35	1	4.7	50	0.66
C13	—	—	—	15	50	0.9	—	—	—

表 7-2. 入力および出力コンデンサコード - スルーホール

コンデンサのリファレンスコード	スルーホール											
	SANYO OS-CON SA シリーズ			SANYO MV-GX シリーズ			NICHICON PL シリーズ			PANASONIC HFQ シリーズ		
	C (μF)	WV (V)	Irms (A)	C (μF)	WV (V)	Irms (A)	C (μF)	WV (V)	Irms (A)	C (μF)	WV (V)	Irms (A)
C1	47	6.3	1	1000	6.3	0.8	680	10	0.8	82	35	0.4
C2	150	6.3	1.95	270	16	0.6	820	10	0.98	120	35	0.44
C3	330	6.3	2.45	470	16	0.75	1000	10	1.06	220	35	0.76
C4	100	10	1.87	560	16	0.95	1200	10	1.28	330	35	1.01
C5	220	10	2.36	820	16	1.25	2200	10	1.71	560	35	1.4
C6	33	16	0.96	1000	16	1.3	3300	10	2.18	820	35	1.62
C7	100	16	1.92	150	35	0.65	3900	10	2.36	1000	35	1.73
C8	150	16	2.28	470	35	1.3	6800	10	2.68	2200	35	2.8
C9	100	20	2.25	680	35	1.4	180	16	0.41	56	50	0.36
C10	47	25	2.09	1000	35	1.7	270	16	0.55	100	50	0.5
C11	—	—	—	220	63	0.76	470	16	0.77	220	50	0.92
C12	—	—	—	470	63	1.2	680	16	1.02	470	50	1.44
C13	—	—	—	680	63	1.5	820	16	1.22	560	50	1.68
C14	—	—	—	1000	63	1.75	1800	16	1.88	1200	50	2.22
C15	—	—	—	—	—	—	220	25	0.63	330	63	1.42
C16	—	—	—	—	—	—	220	35	0.79	1500	63	2.51
C17	—	—	—	—	—	—	560	35	1.43	—	—	—
C18	—	—	—	—	—	—	2200	35	2.68	—	—	—
C19	—	—	—	—	—	—	150	50	0.82	—	—	—
C20	—	—	—	—	—	—	220	50	1.04	—	—	—
C21	—	—	—	—	—	—	330	50	1.3	—	—	—
C22	—	—	—	—	—	—	100	63	0.75	—	—	—
C23	—	—	—	—	—	—	390	63	1.62	—	—	—
C24	—	—	—	—	—	—	820	63	2.22	—	—	—
C25	—	—	—	—	—	—	1200	63	2.51	—	—	—

7.2.1.2.3 インダクタ セレクションガイド

表 7-3. インダクタ メーカーの型番

インダクタの参照番号	インダクタンス (μH)	電流 (A)	RENCO		PULSE ENGINEERING		COILCRAFT
			スルーホール	表面実装	スルーホール	表面実装	表面実装
L23	33	1.35	RL-5471-7	RL1500-33	PE-53823	PE-53823S	DO3316-333
L24	22	1.65	RL-1283-22-43	RL1500-22	PE-53824	PE-53824S	DO3316-223
L25	15	2	RL-1283-15-43	RL1500-15	PE-53825	PE-53825S	DO3316-153
L29	100	1.41	RL-5471-4	RL-6050-100	PE-53829	PE-53829S	DO5022P-104
L30	68	1.71	RL-5471-5	RL6050-68	PE-53830	PE-53830S	DO5022P-683
L31	47	2.06	RL-5471-6	RL6050-47	PE-53831	PE-53831S	DO5022P-473
L32	33	2.46	RL-5471-7	RL6050-33	PE-53932	PE-53932S	DO5022P-333
L33	22	3.02	RL-1283-22-43	RL6050-22	PE-53933	PE-53933S	DO5022P-223
L34	15	3.65	RL-1283-15-43	—	PE-53934	PE-53934S	DO5022P-153
L38	68	2.97	RL-5472-2	—	PE-54038	PE-54038S	—
L39	47	3.57	RL-5472-3	—	PE-54039	PE-54039S	—
L40	33	4.26	RL-1283-33-43	—	PE-54040	PE-54040S	—
L41	22	5.22	RL-1283-22-43	—	PE-54041	P0841	—
L44	68	3.45	RL-5473-3	—	PE-54044	—	—

表 7-3. インダクタ メーカーの型番 (続き)

インダクタの 参照 番号	インダクタンス (μH)	電流 (A)	RENCO		PULSE ENGINEERING		COILCRAFT
			スルー ホール	表面実装	スルー ホール	表面実装	表面実装
L45	10	4.47	RL-1283-10-43	—	—	P0845	DO5022P-103HC

表 7-4. ショットキー ダイオードの選択表

逆電圧 (V)	表面実装		スルー ホール	
	3A	5A 以上	3A	5A 以上
20	SK32	—	1N5820	—
			SR302	
30	SK33	MBRD835L	1N5821	—
	30WQ03F		31DQ03	
40	SK34	6TQ045S	1N5822	—
	30BQ040		MBR340	MBR745
	30WQ04F		31DQ04	80SQ045
	MBRS340		SR403	6TQ045
	MBRD340			
50 人以上	SK35	—	MBR350	—
	30WQ05F		31DQ05	
			SR305	

7.2.2 アプリケーション曲線

連続モード動作の場合

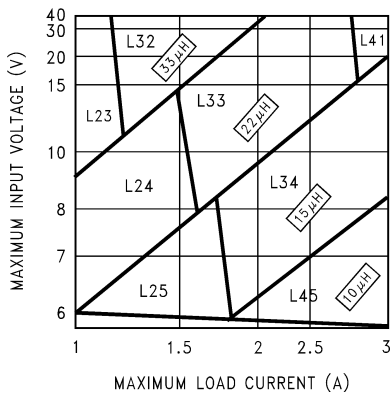


図 7-2. LM2676-3.3

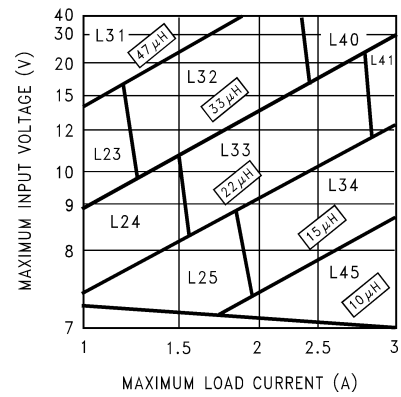


図 7-3. LM2676-5

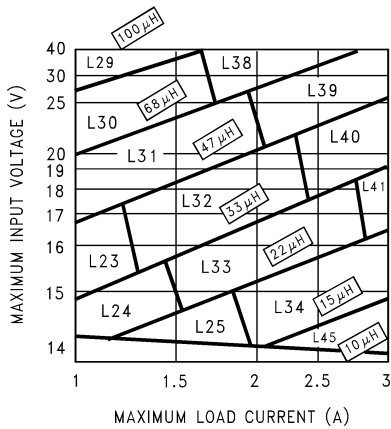


図 7-4. LM2676-12

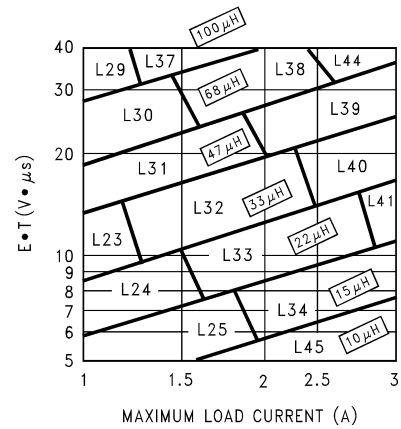


図 7-5. LM2676-ADJ

7.2.3 固定出力電圧アプリケーション

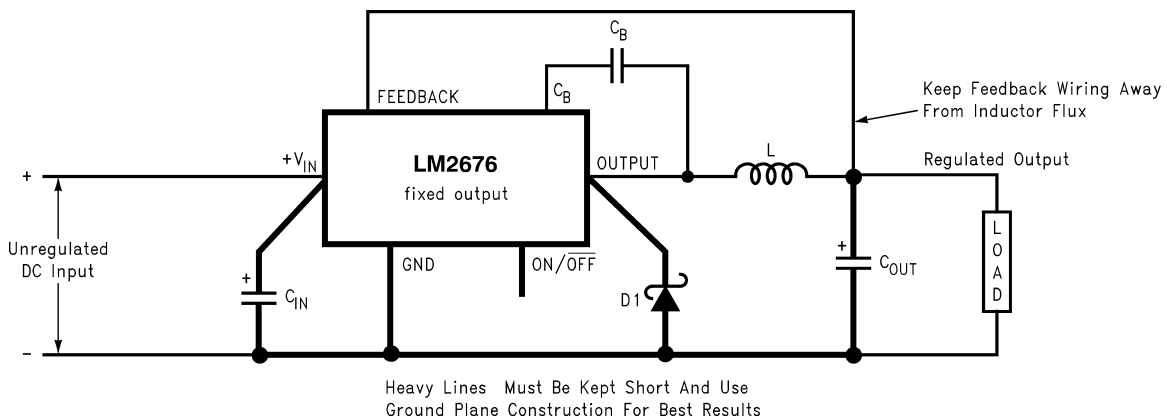


図 7-6. 固定出力電圧アプリケーション用の基本的な回路

7.2.3.1 設計要件

LM2676 用の外付け部品は、電源動作条件と最大出力電流を選択し、以下の手順に従って求めます。

7.2.3.2 詳細な設計手順

3.3V のシステム ロジック電源バスを、13V ~ 16V の非安定化 DC 電圧を供給する AC アダプタから生成します。最大負荷電流は 2.5A です。スルー ホール部品を推奨します。

ステップ 1:動作条件は次のとおりです。

- $V_{OUT} = 3.3V$
- V_{IN} の最大値 = 16V
- I_{LOAD} の最大値 = 2.5A

ステップ 2:LM2676T-3.3 を選択します。出力電圧の許容誤差は室温で $\pm 2\%$ 、動作温度範囲の全体にわたって $\pm 3\%$ です。

ステップ 3:3.3V デバイスにはノモグラフを使用します (図 7-2)。16V の水平線 (V_{IN} の最大値) と 2.5A の垂直線 (I_{LOAD} の最大値) の交点は、22 μ H インダクタである L33 が必要であることを示しています。

表 7-3 から、スルーホール コンポーネント内の L33 は、Renco の製品番号 RI-1283-22-43、または Pulse Engineering の製品番号 PE-53933 から入手できます。

ステップ 4:表 7-6 または表 7-5 を使用して、出力コンデンサを決定します。3.3V 出力と 22 μ H インダクタを使用する場合、4 つのスルー ホール出力キャパシタ ソリューションがあり、同じタイプのコンデンサを並列に接続して、識別用のコンデンサ コードを示します。表 7-1 または表 7-2 に、コンデンサの実際の特性を示します。回路では、次のいずれかの選択肢が機能します。

- 1 \times 220 μ F, 10V Sanyo OS-CON (コード C5)
- 1 \times 1000 μ F, 35V Sanyo MV-GX (コード C10)
- 1 \times 2200 μ F, 10V Nichicon PL (コード C5)
- 1 \times 1000 μ F, 35-V Panasonic HFQ (コード C7)

ステップ 5:表 7-7 または表 7-8 を使って入力コンデンサを選択します。3.3V 出力と 22 μ H の場合、3 つのスルー ホール ソリューションがあります。これらのコンデンサは十分な電圧定格と RMS 電流定格が 1.25A (1/2 I_{LOAD} 最大値) を超えるものです。ここでも、特定の部品特性に対して表 7-2 または表 7-1 を使用すると、次の選択肢が適しています。

- 1 \times 1000 μ F, 63V Sanyo MV-GX (コード C14)
- 1 \times 820 μ F, 63V Nichicon PL (コード C24)
- 1 \times 560 μ F, 50V Panasonic HFQ (コード C13)

ステップ 6:表 7-4 から、3A ショットキー ダイオードを選択する必要があります。スルーホール部品の場合は、20V 定格ダイオードで十分であり、以下の 2 つのタイプの部品が適しています。

- 1N5820
- SR302

ステップ 7: C_{BOOST} には 0.01pF コンデンサが使用されます。

7.2.3.2.1 コンデンサの選択

表 7-5. 固定出力電圧アプリケーション用の出力コンデンサ - 表面実装

出力電圧 (V) ^{(1) (2)}	インダクタンス (μ H)	表面実装					
		AVX TPS シリーズ		SPRAGUE 594D シリーズ		KEMET T495 シリーズ	
		番号	C コード	番号	C コード	番号	C コード
3.3	10	4	C2	3	C1	4	C4
	15	4	C2	3	C1	4	C4
	22	3	C2	2	C7	3	C4
	33	2	C2	2	C6	2	C4

表 7-5. 固定出力電圧アプリケーション用の出力コンデンサ - 表面実装 (続き)

出力電圧 (V) ^{(1) (2)}	インダクタンス (μH)	表面実装					
		AVX TPS シリーズ		SPRAGUE 594D シリーズ		KEMET T495 シリーズ	
		番号	C コード	番号	C コード	番号	C コード
5	10	4	C2	4	C6	4	C4
	15	3	C2	2	C7	3	C4
	22	3	C2	2	C7	3	C4
	33	2	C2	2	C3	2	C4
	47	2	C2	1	C7	2	C4
12	10	4	C5	3	C6	5	C9
	15	3	C5	2	C7	4	C8
	22	2	C5	2	C6	3	C8
	33	2	C5	1	C7	2	C8
	47	2	C4	1	C6	2	C8
	68	1	C5	1	C5	2	C7
	100	1	C4	1	C5	1	C8

- (1) No. は、並列接続される同一のタイプのコンデンサの数を表します
(2) C コードは、表 7-1 および表 7-2 のコンデンサの参照番号を示し、メーカーの特定の部品を識別します。

表 7-6. 固定出力電圧アプリケーション用の出力コンデンサ - スルー ホール

出力電圧 (V) ^{(1) (2)}	インダクタンス (μH)	スルー ホール							
		SANYO OS-CON SA シリーズ		SANYO MV-GX シリーズ		NICHICON PL シリーズ		PANASONIC HFQ シリーズ	
		番号	C コード	番号	C コード	番号	C コード	番号	C コード
3.3	10	1	C3	1	C10	1	C6	2	C6
	15	1	C3	1	C10	1	C6	2	C5
	22	1	C5	1	C10	1	C5	1	C7
	33	1	C2	1	C10	1	C13	1	C5
5	10	2	C4	1	C10	1	C6	2	C5
	15	1	C5	1	C10	1	C5	1	C6
	22	1	C5	1	C5	1	C5	1	C5
	33	1	C4	1	C5	1	C13	1	C5
	47	1	C4	1	C4	1	C13	2	C3
12	10	2	C7	1	C5	1	C18	2	C5
	15	1	C8	1	C5	1	C17	1	C5
	22	1	C7	1	C5	1	C13	1	C5
	33	1	C7	1	C3	1	C11	1	C4
	47	1	C7	1	C3	1	C10	1	C3
	68	1	C7	1	C2	1	C10	1	C3
	100	1	C7	1	C2	1	C9	1	C1

- (1) No. は、並列接続される同一のタイプのコンデンサの数を表します
(2) C コードは、表 7-1 および表 7-2 のコンデンサの参照番号を示し、メーカーの特定の部品を識別します。

表 7-7. 固定出力電圧アプリケーション用入力コンデンサ - 表面実装

出力電圧 (V) ^{(1) (2) (3)}	インダクタンス (μH)	表面実装					
		AVX TPS シリーズ		SPRAGUE 594D シリーズ		KEMET T495 シリーズ	
		番号	C コード	番号	C コード	番号	C コード
3.3	10	2	C5	1	C7	2	C8
	15	3	C9	1	C10	3	C10
	22	(4)を参照	(4)を参照	2	C13	3	C12
	33	(4)を参照	(4)を参照	2	C13	2	C12

表 7-7. 固定出力電圧アプリケーション用入力コンデンサ - 表面実装 (続き)

出力電圧 (V) ^{(1) (2) (3)}	インダクタンス (μH)	表面実装					
		AVX TPS シリーズ		SPRAGUE 594D シリーズ		KEMET T495 シリーズ	
		番号	C コード	番号	C コード	番号	C コード
5	10	2	C5	1	C7	2	C8
	15	2	C5	1	C7	2	C8
	22	3	C10	2	C12	3	C11
	33	(4)を参照	(4)を参照	2	C13	3	C12
	47	(4)を参照	(4)を参照	1	C13	2	C12
12	10	2	C7	2	C10	2	C7
	15	2	C7	2	C10	2	C7
	22	3	C10	2	C12	3	C10
	33	3	C10	2	C12	3	C10
	47	(4)を参照	(4)を参照	2	C13	3	C12
	68	(4)を参照	(4)を参照	2	C13	2	C12
	100	(4)を参照	(4)を参照	1	C13	2	C12

- (1) 特定のインダクタンス値について、ワーストケースの最大入力電圧および負荷電流を想定しています
(2) No. は、並列接続される同一のタイプのコンデンサの数を表します
(3) C コードは、表 7-1 および表 7-2 のコンデンサの参照番号を示し、メーカーの特定の部品を識別します。
(4) コンデンサの電圧定格がアプリケーションの入力電圧よりも大きいことを確認します。

表 7-8. 固定出力電圧アプリケーション用の入力コンデンサ - スルーホール

出力電圧 (V) ^{(1) (2) (3)}	インダクタンス (μH)	スルーホール							
		SANYO OS-CON SA シリーズ		SANYO MV-GX シリーズ		NICHICON PL シリーズ		PANASONIC HFQ シリーズ	
		番号	C コード	番号	C コード	番号	C コード	番号	C コード
3.3	10	1	C7	2	C4	1	C5	1	C6
	15	1	C10	1	C10	1	C18	1	C6
	22	(4)を参照	(4)を参照	1	C14	1	C24	1	C13
	33	(4)を参照	(4)を参照	1	C12	1	C20	1	C12
5	10	1	C7	2	C4	1	C14	1	C6
	15	1	C7	2	C4	1	C14	1	C6
	22	(4)を参照	(4)を参照	1	C10	1	C18	1	C13
	33	(4)を参照	(4)を参照	1	C14	1	C23	1	C13
	47	(4)を参照	(4)を参照	1	C12	1	C20	1	C12
12	10	1	C9	1	C10	1	C18	1	C6
	15	1	C10	1	C10	1	C18	1	C6
	22	1	C10	1	C10	1	C18	1	C6
	33	(4)を参照	(4)を参照	1	C10	1	C18	1	C6
	47	(4)を参照	(4)を参照	1	C13	1	C23	1	C13
	68	(4)を参照	(4)を参照	1	C12	1	C21	1	C12
	100	(4)を参照	(4)を参照	1	C11	1	C22	1	C11

- (1) 特定のインダクタンス値について、ワーストケースの最大入力電圧および負荷電流を想定しています
(2) No. は、並列接続される同一のタイプのコンデンサの数を表します
(3) C コードは、表 7-1 および表 7-2 のコンデンサの参照番号を示し、メーカーの特定の部品を識別します。
(4) コンデンサの電圧定格がアプリケーションの入力電圧よりも大きいことを確認します。

7.2.4 可変出力電圧アプリケーション

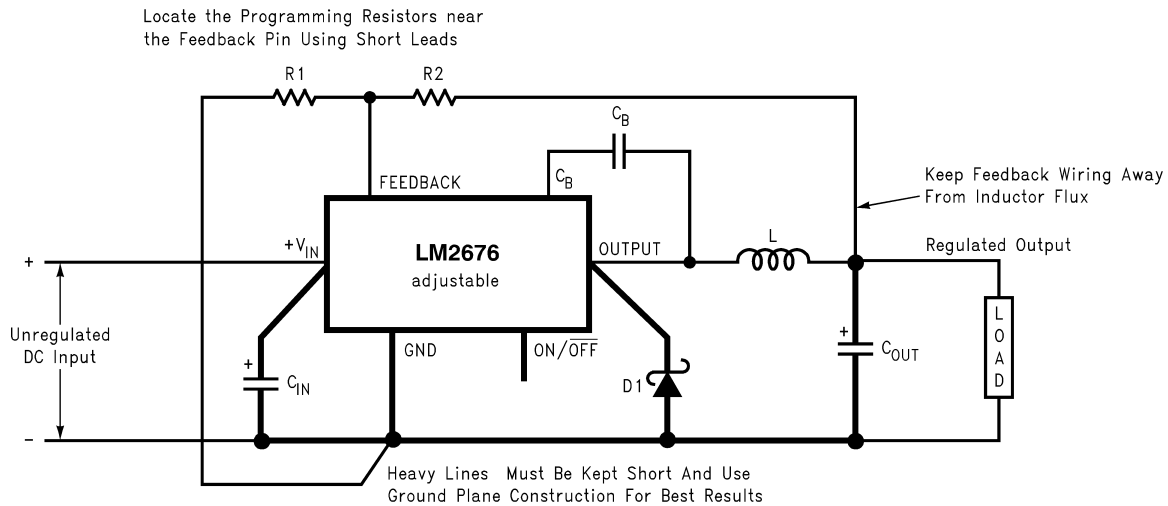


図 7-7. 可変出力電圧アプリケーション向けの基本的な回路

7.2.4.1 設計要件

LM2676 用の外付け部品は、電源動作条件と最大出力電流を選択し、以下の手順に従って求めます。

7.2.4.2 詳細な設計手順

この例では、2つの車載用バッテリー電源 (大型トラック アプリケーションで一般的な電圧範囲は 20V ~ 28V) から、単一のバッテリーの 12V 車載システムから電子機器に電力を供給するために通常使用される 14.8VDC のオルタネータ電源に変換します。必要な負荷電流は 2A (最大値) です。また、すべての表面実装部品を使用して電源を実装する必要もありません。

ステップ 1: 動作条件は次のとおりです。

- $V_{OUT} = 14.8V$
- V_{IN} 最大値 = 28V
- I_{LOAD} 最大値 = 2A

ステップ 2: LM2676S-ADJ を選択します。出力電圧を 14.9V に設定するには、2つの抵抗 (図 7-7 の R1 および R2) を選択する必要があります。可変デバイスでは、次の関係式で出力電圧が設定されます。

$$V_{OUT} = V_{FB} \left(1 + \frac{R_2}{R_1} \right) \quad (1)$$

ここで、

- V_{FB} は、通常 1.21V の帰還電圧です。

R1 には 1k Ω を使用することを推奨します。この例では、R2 は次のように決定されます。

$$R_2 = R_1 \left(\frac{V_{OUT}}{V_{FB}} - 1 \right) = 1 \text{ k}\Omega \left(\frac{14.8V}{1.21V} - 1 \right) \quad (2)$$

$$R_2 = 11.23 \text{ k}\Omega$$

最も近い 1% 許容誤差の値は 11.3k Ω です。

これにより、公称出力電圧は 14.88V に設定され、目標値の 0.5% 以内になります。

ステップ 3: 調整可能なデバイス (図 7-5) のノモグラフを使用する場合、式 3 からインダクタのボルト×マイクロ秒定数 ($V \times \mu s$ で表される $E \times T$) を計算する必要があります。

$$E \times T = (V_{IN(MAX)} - V_{OUT} - V_{SAT}) \times \frac{V_{OUT} + V_D}{V_{IN(MAX)} - V_{SAT} + V_D} \times \frac{1000}{260} (V \times \mu s) \quad (3)$$

ここで、

- V_{SAT} は、 $R_{DS(on)} \times I_{LOAD}$ である内部パワー スイッチでの電圧降下です

この例では、これは通常 $0.15\Omega \times 2A$ または $0.3V$ であり、 V_D は順方向バイアス ショットキー ダイオードでの電圧降下であり、通常 $0.5V$ です。260kHz のスイッチング周波数は、エネルギーがインダクタに蓄積されているスイッチのオン時間を推定するための公称値です。

この例では、 $E \times T$ は次のようになります。

$$E \times T = (28 - 14.8 - 0.3) \times \frac{14.8 + 0.5}{28 - 0.3 + 0.5} \times \frac{1000}{260} (V \times \mu s) \quad (4)$$

$$E \times T = (12.9V) \times \frac{15.3}{28.2} \times 3.85 (V \times \mu s) = 26.9 (V \times \mu s) \quad (5)$$

図 7-5 を使用すると、水平方向に $27V \times \mu s$ の交点と、垂直線 (I_{LOAD} 最大値) が $2A$ の交点となり、 $68\mu H$ インダクタである L38 を使用する必要があることを示します。

表 7-3 から、表面実装部品の L38 は、Pulse Engineering の部品番号 PE-54038S で入手できます。

ステップ 4: 表 7-10 または表 7-9 を使用して、出力コンデンサを決定します。14.8V 出力の場合 12.5 ~ 15V の行を使用し、 $68\mu H$ インダクタと 3 つの表面実装出力コンデンサ ソリューションがあります表 7-1 または表 7-2 は、C コード番号に基づいて、コンデンサの実際の特性を提示します。次のいずれかの選択肢を使用できます。

- 1 × $33\mu F$ 、20V AVX TPS (コード C6)
- 1 × $47\mu F$ 、20V Sprague 594 (コード C8)
- 1 / $47\mu F$ 、20V Kemet T495 (コード C8)

注

調整可能なデバイスを低電圧アプリケーション (3V 出力未満) で使用する場合、ノモグラフ (図 7-5) で $22\mu H$ 以下のインダクタンスを選択すると、表 7-9 と表 7-10 では出力コンデンサ ソリューションは提供されません。このような条件では、安定動作に必要な出力キャパシタの数は実用的ではありません。 $33\mu H$ または $47\mu H$ のインダクタと、表 7-9 または表 7-10 の出力コンデンサを使用することを推奨します。

ステップ 5: この例の入力コンデンサには、RMS 電流定格が $1A$ ($1/2 I_{OUT}$ 最大値) で、少なくとも $35V WV$ 定格が必要です。表 7-1 または表 7-2 から、Sprague の $35V$ コンデンサ C12 ($33\mu F$) が、表面実装部品に必要な電圧および電流定格を持っていることがわかります。

ステップ 6: 表 7-4 から、 $3A$ ショットキー ダイオードを選択する必要があります。電圧定格の安全マージンを持つ表面実装ダイオードの場合、次の 5 つのダイオードのうち 1 つを使用できます。

- SK34
- 30BQ040
- 30WQ04F
- MBRS340
- MBRD340

ステップ 7: C_{BOOST} には $0.01\mu F$ コンデンサが使用されます。

7.2.4.2.1 コンデンサの選択

表 7-9. 可変出力電圧アプリケーション用出力コンデンサ – 表面実装

出力電圧 (V) ^{(1) (2)}	インダクタンス (μH)	表面実装					
		AVX TPS シリーズ		SPRAGUE 594D シリーズ		KEMET T495 シリーズ	
		番号	C コード	番号	C コード	番号	C コード
1.21~2.50	33 ⁽³⁾	7	C1	6	C2	7	C3
	47 ⁽³⁾	5	C1	4	C2	5	C3
2.5~3.75	33 ⁽³⁾	4	C1	3	C2	4	C3
	47 ⁽³⁾	3	C1	2	C2	3	C3
3.75~5	22	4	C1	3	C2	4	C3
	33	3	C1	2	C2	3	C3
	47	2	C1	2	C2	2	C3
5~6.25	22	3	C2	3	C3	3	C4
	33	2	C2	2	C3	2	C4
	47	2	C2	2	C3	2	C4
	68	1	C2	1	C3	1	C4
6.25~7.5	22	3	C2	1	C4	3	C4
	33	2	C2	1	C3	2	C4
	47	1	C3	1	C4	1	C6
	68	1	C2	1	C3	1	C4
7.5~10	33	2	C5	1	C6	2	C8
	47	1	C5	1	C6	2	C8
	68	1	C5	1	C6	1	C8
	100	1	C4	1	C5	1	C8
10~12.5	33	1	C5	1	C6	2	C8
	47	1	C5	1	C6	2	C8
	68	1	C5	1	C6	1	C8
	100	1	C5	1	C6	1	C8
12.5~15	33	1	C6	1	C8	1	C8
	47	1	C6	1	C8	1	C8
	68	1	C6	1	C8	1	C8
	100	1	C6	1	C8	1	C8
15~20	33	1	C8	1	C10	2	C10
	47	1	C8	1	C9	2	C10
	68	1	C8	1	C9	2	C10
	100	1	C8	1	C9	1	C10
20~30	33	2	C9	2	C11	2	C11
	47	1	C10	1	C12	1	C11
	68	1	C9	1	C12	1	C11
	100	1	C9	1	C12	1	C11

表 7-9. 可変出力電圧アプリケーション用出力コンデンサ – 表面実装 (続き)

出力電圧 (V) ^{(1) (2)}	インダクタンス (μH)	表面実装					
		AVX TPS シリーズ		SPRAGUE 594D シリーズ		KEMET T495 シリーズ	
		番号	C コード	番号	C コード	番号	C コード
30~37	10	使用可能な値がありません		4	C13	8	C12
	15		3	C13	5	C12	
	22		2	C13	4	C12	
	33		1	C13	3	C12	
	47		1	C13	2	C12	
	68		1	C13	2	C12	

(1) No. は、並列接続される同一のタイプのコンデンサの数を表します

(2) C コードは、表 7-1 および表 7-2 のコンデンサの参照番号を示し、メーカーの特定の部品を識別します。

(3) 実用的な設計ソリューションの場合、より大きな値に設定します。

表 7-10. 可変出力電圧アプリケーション用の出力コンデンサ - スルー ホール

出力電圧 (V) ^{(1) (2)}	インダクタンス (μH)	スルー ホール							
		SANYO OS-CON SA シリーズ		SANYO MV-GX シリーズ		NICHICON PL シリーズ		PANASONIC HFQ シリーズ	
		番号	C コード	番号	C コード	番号	C コード	番号	C コード
1.21~2.5	33 ⁽³⁾	2	C3	5	C1	5	C3	3	C
	47 ⁽³⁾	2	C2	4	C1	3	C3	2	C5
2.5~3.75	33 ⁽³⁾	1	C3	3	C1	3	C1	2	C5
	47 ⁽³⁾	1	C2	2	C1	2	C3	1	C5
3.75~5	22	1	C3	3	C1	3	C1	2	C5
	33	1	C2	2	C1	2	C1	1	C5
	47	1	C2	2	C1	1	C3	1	C5
5~6.25	22	1	C5	2	C6	2	C3	2	C5
	33	1	C4	1	C6	2	C1	1	C5
	47	1	C4	1	C6	1	C3	1	C5
	68	1	C4	1	C6	1	C1	1	C5
6.25~7.5	22	1	C5	1	C6	2	C1	1	C5
	33	1	C4	1	C6	1	C3	1	C5
	47	1	C4	1	C6	1	C1	1	C5
	68	1	C4	1	C2	1	C1	1	C5
7.5~10	33	1	C7	1	C6	1	C14	1	C5
	47	1	C7	1	C6	1	C14	1	C5
	68	1	C7	1	C2	1	C14	1	C2
	100	1	C7	1	C2	1	C14	1	C2
10~12.5	33	1	C7	1	C6	1	C14	1	C5
	47	1	C7	1	C2	1	C14	1	C5
	68	1	C7	1	C2	1	C9	1	C2
	100	1	C7	1	C2	1	C9	1	C2
12.5~15	33	1	C9	1	C10	1	C15	1	C2
	47	1	C9	1	C10	1	C15	1	C2
	68	1	C9	1	C10	1	C15	1	C2
	100	1	C9	1	C10	1	C15	1	C2

表 7-10. 可変出力電圧アプリケーション用の出力コンデンサ - スルー ホール (続き)

出力電圧 (V) ^{(1) (2)}	インダクタンス (μH)	スルー ホール							
		SANYO OS-CON SA シリーズ		SANYO MV-GX シリーズ		NICHICON PL シリーズ		PANASONIC HFQ シリーズ	
		番号	C コード	番号	C コード	番号	C コード	番号	C コード
15~20	33	1	C10	1	C7	1	C15	1	C2
	47	1	C10	1	C7	1	C15	1	C2
	68	1	C10	1	C7	1	C15	1	C2
	100	1	C10	1	C7	1	C15	1	C2
20~30	33	使用可能な値がありません		1	C7	1	C16	1	C2
	47	使用可能な値がありません		1	C7	1	C16	1	C2
	68	使用可能な値がありません		1	C7	1	C16	1	C2
	100	使用可能な値がありません		1	C7	1	C16	1	C2
30~37	10	使用可能な値がありません		1	C12	1	C20	1	C10
	15	使用可能な値がありません		1	C11	1	C20	1	C11
	22	使用可能な値がありません		1	C11	1	C20	1	C10
	33	使用可能な値がありません		1	C11	1	C20	1	C10
	47	使用可能な値がありません		1	C11	1	C20	1	C10
	68	使用可能な値がありません		1	C11	1	C20	1	C10

- (1) No. は、並列接続される同一のタイプのコンデンサの数を表します
(2) C コードは、表 7-1 および表 7-2 のコンデンサの参照番号を示し、メーカーの特定の部品を識別します。
(3) 実用的な設計ソリューションの場合、より大きな値に設定します。

7.3 電源に関する推奨事項

LM2676 は、最高 40V の入力電源電圧で動作するよう設計されています。この入力電源は適切にレギュレートされ、最大入力電流に耐えて、安定した電圧を維持する必要があります。

7.4 レイアウト

7.4.1 レイアウトのガイドライン

スイッチング電源を適切に動作させるには、基板レイアウトが重要です。まず、放熱のためにグランド プレーン領域は十分な必要があります。第 2 に、スイッチング ノイズの影響を低減するために、適切なガイドラインに従う必要があります。スイッチ コードコンバータは超高速スイッチング デバイスです。このようなケースでは、入力電流が急速に増加すると共にトレースの寄生インダクタンスが生じるため、望ましくない $L di/dt$ ノイズ スパイクが発生します。このノイズの大きさは、出力電流が大きくなるにつれて増大する傾向があります。このノイズにより電磁干渉 (EMI) が発生して、デバイス性能に問題が生じる可能性もあります。そのため、このスイッチング ノイズの影響を最小限に抑えるようレイアウトに注意する必要があります。レイアウトの最も重要なルールは、AC 電流ループをできるだけ小さくすることです。図 7-8 に、バック コンバータの電流フローを示します。上側の回路図は、1 次側スイッチのオン状態を表す点線で示されています。中央の回路図は、上側スイッチ オフ状態のときの電流を示します。下側の回路図は ac 電流と呼ばれる電流を示しています。この AC 電流は非常に短い期間で変化するため、最も重要です。下の回路図の点線は、できるだけ短く、広く保つべきトレースです。また、ループ面積が小さく、ループ インダクタンスも小さくなります。レイアウトによる機能の問題を回避するため、PCB レイアウト例を参照してください。LM2679 デバイス、バイパス コンデンサ、ショットキー ダイオード、RFBB、RFBT、インダクタを例に示すように配置すると、最良の結果が得られます。ここに示すレイアウトでは、R1 = RFBB、R2 = RFBT となっています。また、放熱の促進と基板配線の寄生インダクタンスの低減のため、2 オンスの銅基板またはそれ以上の銅箔の使用を推奨します。詳細については、『AN-1229 SIMPLE SWITCHER® PCB レイアウト ガイドライン』アプリケーション レポートを参照してください。

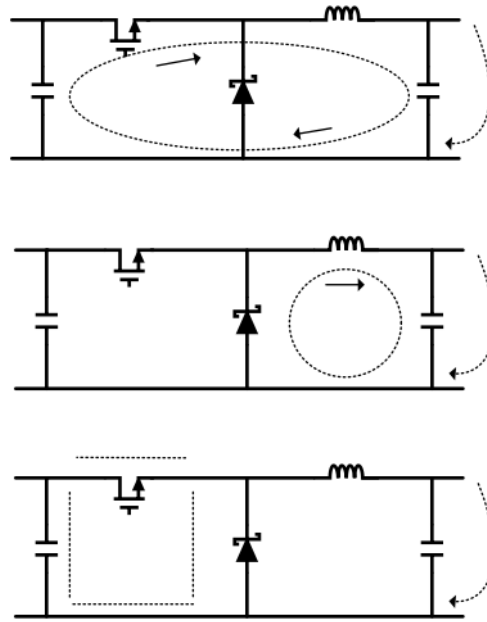


図 7-8. 降圧コンバータでの標準的な電流フロー

7.4.2 レイアウト例

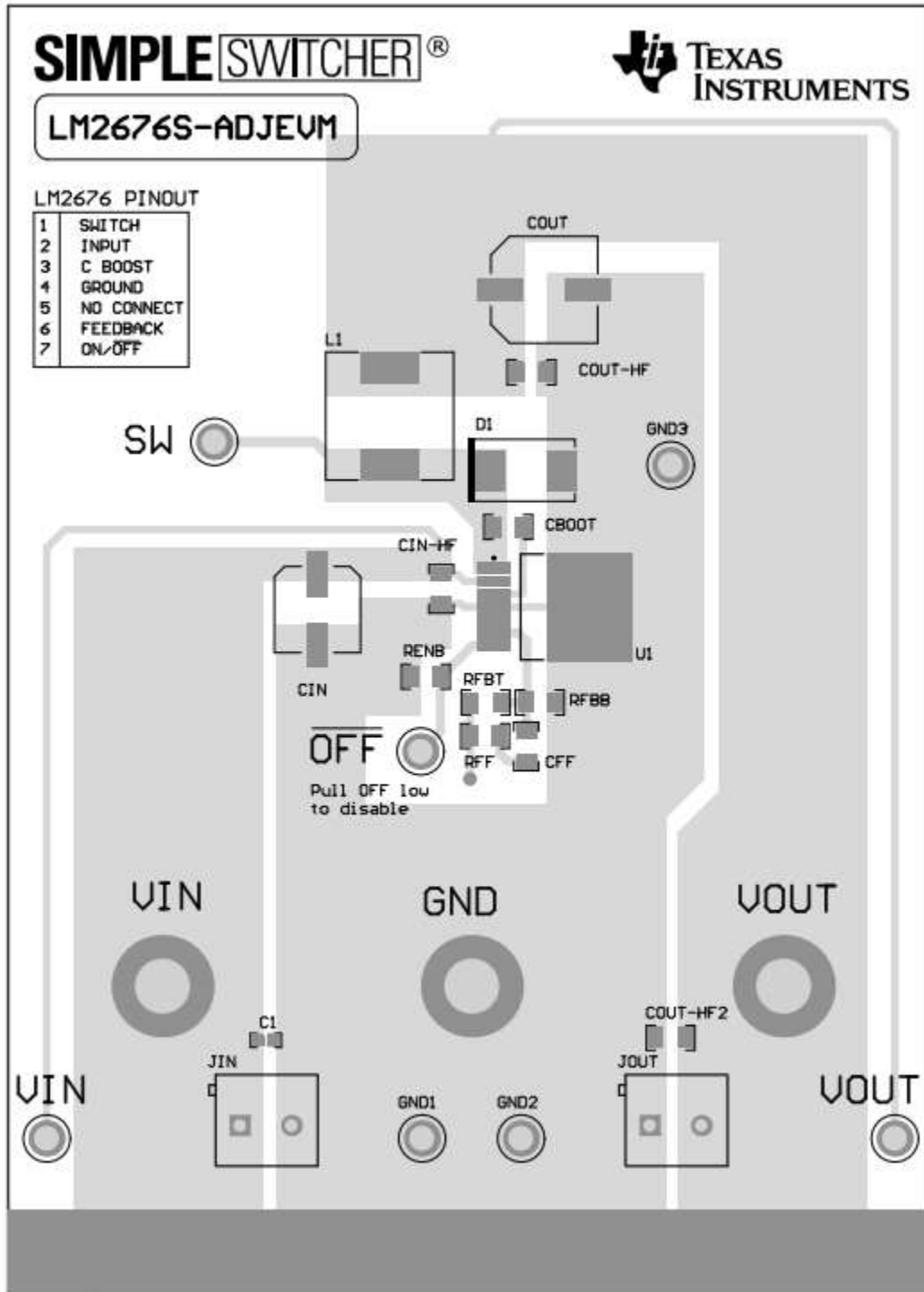


図 7-9. LM2676 のレイアウト例

8 デバイスおよびドキュメントのサポート

8.1 デバイス サポート

8.1.1 開発サポート

開発サポートについては、以下を参照してください。

- テキサス インストルメンツの WEBENCH 設計環境については、[WEBENCH 設計センター](#)をご覧ください

8.1.1.1 WEBENCH® ツールによるカスタム設計

[ここをクリック](#)すると、WEBENCH Power Designer により、LM2676 デバイスを使用するカスタム設計を作成できます。

1. 最初に、入力電圧 (V_{IN})、出力電圧 (V_{OUT})、出力電流 (I_{OUT}) の要件を入力します。
2. オプティマイザのダイヤルを使用して、効率、占有面積、コストなどの主要なパラメータについて設計を最適化します。
3. 生成された設計を、テキサス・インストルメンツが提供する他の方式と比較します。

WEBENCH Power Designer では、カスタマイズされた回路図と部品リストを、リアルタイムの価格と部品の在庫情報と併せて参照できます。

通常、次の操作を実行可能です。

- 電氣的なシミュレーションを実行し、重要な波形と回路の性能を確認する
- 熱シミュレーションを実行し、基板の熱特性を把握する
- カスタマイズされた回路図やレイアウトを、一般的な CAD フォーマットで出力する
- 設計のレポートを PDF で印刷し、設計を共有する

WEBENCH ツールの詳細は、www.ti.com/ja-jp/WEBENCH でご覧になれます。

8.2 ドキュメントのサポート

8.2.1 関連資料

関連資料については、以下を参照してください。

- テキサス インストルメンツ、[『AN-1187 リードレスリードフレーム パッケージ \(LLP\)』アプリケーション ノート](#)
- テキサス インストルメンツ、[『AN-1229 SIMPLE SWITCHER® PCB レイアウト ガイドライン』アプリケーション ノート](#)

8.3 ドキュメントの更新通知を受け取る方法

ドキュメントの更新についての通知を受け取るには、www.tij.co.jp のデバイス製品フォルダを開いてください。[通知] をクリックして登録すると、変更されたすべての製品情報に関するダイジェストを毎週受け取ることができます。変更の詳細については、改訂されたドキュメントに含まれている改訂履歴をご覧ください。

8.4 サポート・リソース

テキサス・インストルメンツ E2E™ サポート・フォーラムは、エンジニアが検証済みの回答と設計に関するヒントをエキスパートから迅速かつ直接得ることができる場所です。既存の回答を検索したり、独自の質問をしたりすることで、設計に必要な支援を迅速に得ることができます。

リンクされているコンテンツは、各寄稿者により「現状のまま」提供されるものです。これらはテキサス・インストルメンツの仕様を構成するものではなく、必ずしもテキサス・インストルメンツの見解を反映したものではありません。テキサス・インストルメンツの[使用条件](#)を参照してください。

8.5 商標

テキサス・インストルメンツ E2E™ is a trademark of Texas Instruments.

SIMPLE SWITCHER® and WEBENCH® are registered trademarks of Texas Instruments.

すべての商標は、それぞれの所有者に帰属します。

8.6 静電気放電に関する注意事項



この IC は、ESD によって破損する可能性があります。テキサス・インスツルメンツは、IC を取り扱う際には常に適切な注意を払うことを推奨します。正しい取り扱いおよび設置手順に従わない場合、デバイスを破損するおそれがあります。

ESD による破損は、わずかな性能低下からデバイスの完全な故障まで多岐にわたります。精密な IC の場合、パラメータがわずかに変化するだけで公表されている仕様から外れる可能性があるため、破損が発生しやすくなっています。

8.7 用語集

[テキサス・インスツルメンツ用語集](#) この用語集には、用語や略語の一覧および定義が記載されています。

9 改訂履歴

資料番号末尾の英字は改訂を表しています。その改訂履歴は英語版に準じています。

Changes from Revision M (May 2023) to Revision N (June 2025)	Page
• WEBENCH に関連する情報を追加.....	1
• DAP 接続情報を追加.....	3
• 「熱に関する情報」表のデバイス名を更新.....	4
• RADJ 仕様を削除.....	5
• テスト条件を 5A から 3A に変更.....	5
• テスト条件を 5A から 3A に変更.....	5
• テスト条件を 5A から 3A に変更.....	5
• テスト条件を 5A から 3A に変更.....	6
• テスト条件 lswitch を 5A から 3A に変更.....	6
• WEBENCH に関連する情報を追加.....	12
• WEBENCH に関連する情報を追加.....	15
• WEBENCH に関連する情報を追加.....	30

Changes from Revision L (June 2020) to Revision M (May 2023)	Page
• LMR33630 に関連する情報を削除し、LMR51430 および TLVM13630 製品フォルダへのリンクを 特長 に追加.....	1
• ドキュメント全体にわたって表、図、相互参照の採番方法を更新.....	1
• 商標の情報を更新.....	1

10 メカニカル、パッケージ、および注文情報

以降のページには、メカニカル、パッケージ、および注文に関する情報が記載されています。この情報は、指定のデバイスに使用できる最新のデータです。このデータは、予告なく、このドキュメントを改訂せずに変更される場合があります。本データシートのブラウザ版を使用されている場合は、画面左側の説明をご覧ください。

10.1 DAP (VSON パッケージ)

プリント基板のグラウンド プレーンまたはアイランドには、ダイ取り付けパッド(DAP)を接続でき、接続する必要があります。CAD および組み立てのガイドラインについては、[アプリケーション ノート AN-1187\(www.ti.com/lscs/ti/analog/powermanagement/power_portal.page\)](#)を参照してください。

重要なお知らせと免責事項

テキサス・インスツルメンツは、技術データと信頼性データ (データシートを含みます)、設計リソース (リファレンス デザインを含みます)、アプリケーションや設計に関する各種アドバイス、Web ツール、安全性情報、その他のリソースを、欠陥が存在する可能性のある「現状のまま」提供しており、商品性および特定目的に対する適合性の黙示保証、第三者の知的財産権の非侵害保証を含むいかなる保証も、明示的または黙示的にかかわらず拒否します。

これらのリソースは、テキサス・インスツルメンツ製品を使用する設計の経験を積んだ開発者への提供を意図したものです。(1) お客様のアプリケーションに適した テキサス・インスツルメンツ製品の選定、(2) お客様のアプリケーションの設計、検証、試験、(3) お客様のアプリケーションに該当する各種規格や、その他のあらゆる安全性、セキュリティ、規制、または他の要件への確実な適合に関する責任を、お客様のみが単独で負うものとします。

上記の各種リソースは、予告なく変更される可能性があります。これらのリソースは、リソースで説明されている テキサス・インスツルメンツ製品を使用するアプリケーションの開発の目的でのみ、テキサス・インスツルメンツはその使用をお客様に許諾します。これらのリソースに関して、他の目的で複製することや掲載することは禁止されています。テキサス・インスツルメンツや第三者の知的財産権のライセンスが付与されている訳ではありません。お客様は、これらのリソースを自身で使用した結果発生するあらゆる申し立て、損害、費用、損失、責任について、テキサス・インスツルメンツおよびその代理人を完全に補償するものとし、テキサス・インスツルメンツは一切の責任を拒否します。

テキサス・インスツルメンツの製品は、[テキサス・インスツルメンツの販売条件](#)、または [ti.com](https://www.ti.com) やかかる テキサス・インスツルメンツ製品の関連資料などのいずれかを通じて提供する適用可能な条項の下で提供されています。テキサス・インスツルメンツがこれらのリソースを提供することは、適用されるテキサス・インスツルメンツの保証または他の保証の放棄の拡大や変更を意味するものではありません。

お客様がいかなる追加条項または代替条項を提案した場合でも、テキサス・インスツルメンツはそれらに異議を唱え、拒否します。

郵送先住所: Texas Instruments, Post Office Box 655303, Dallas, Texas 75265

Copyright © 2025, Texas Instruments Incorporated

PACKAGING INFORMATION

Orderable part number	Status (1)	Material type (2)	Package Pins	Package qty Carrier	RoHS (3)	Lead finish/ Ball material (4)	MSL rating/ Peak reflow (5)	Op temp (°C)	Part marking (6)
LM2676S-12/NOPB	Active	Production	DDPAK/TO-263 (KTW) 7	45 TUBE	ROHS Exempt	SN	Level-3-245C-168 HR	-40 to 125	LM2676 S-12
LM2676S-12/NOPB.B	Active	Production	DDPAK/TO-263 (KTW) 7	45 TUBE	ROHS Exempt	SN	Level-3-245C-168 HR	-40 to 125	LM2676 S-12
LM2676S-3.3/NOPB	Active	Production	DDPAK/TO-263 (KTW) 7	45 TUBE	ROHS Exempt	SN	Level-3-245C-168 HR	-40 to 125	LM2676 S-3.3
LM2676S-3.3/NOPB.B	Active	Production	DDPAK/TO-263 (KTW) 7	45 TUBE	ROHS Exempt	SN	Level-3-245C-168 HR	-40 to 125	LM2676 S-3.3
LM2676S-5.0/NOPB	Active	Production	DDPAK/TO-263 (KTW) 7	45 TUBE	ROHS Exempt	SN	Level-3-245C-168 HR	-40 to 125	LM2676 S-5.0
LM2676S-5.0/NOPB.B	Active	Production	DDPAK/TO-263 (KTW) 7	45 TUBE	ROHS Exempt	SN	Level-3-245C-168 HR	-40 to 125	LM2676 S-5.0
LM2676S-ADJ/NOPB	Active	Production	DDPAK/TO-263 (KTW) 7	45 TUBE	ROHS Exempt	SN	Level-3-245C-168 HR	-40 to 125	LM2676 S-ADJ
LM2676S-ADJ/NOPB.B	Active	Production	DDPAK/TO-263 (KTW) 7	45 TUBE	ROHS Exempt	SN	Level-3-245C-168 HR	-40 to 125	LM2676 S-ADJ
LM2676SD-12/NOPB	Active	Production	VSON (NHM) 14	250 SMALL T&R	Yes	SN	Level-1-260C-UNLIM	-40 to 125	S0003LB
LM2676SD-12/NOPB.B	Active	Production	VSON (NHM) 14	250 SMALL T&R	Yes	SN	Level-1-260C-UNLIM	-40 to 125	S0003LB
LM2676SD-3.3/NOPB	Active	Production	VSON (NHM) 14	250 SMALL T&R	Yes	SN	Level-1-260C-UNLIM	-40 to 125	S0003NB
LM2676SD-3.3/NOPB.B	Active	Production	VSON (NHM) 14	250 SMALL T&R	Yes	SN	Level-1-260C-UNLIM	-40 to 125	S0003NB
LM2676SD-5.0/NOPB	Active	Production	VSON (NHM) 14	250 SMALL T&R	Yes	SN	Level-1-260C-UNLIM	-40 to 125	S0003PB
LM2676SD-5.0/NOPB.B	Active	Production	VSON (NHM) 14	250 SMALL T&R	Yes	SN	Level-1-260C-UNLIM	-40 to 125	S0003PB
LM2676SD-ADJ/NOPB	Active	Production	VSON (NHM) 14	250 SMALL T&R	Yes	SN	Level-1-260C-UNLIM	-40 to 125	S0003RB
LM2676SD-ADJ/NOPB.B	Active	Production	VSON (NHM) 14	250 SMALL T&R	Yes	SN	Level-1-260C-UNLIM	-40 to 125	S0003RB
LM2676SDX-3.3/NOPB	Active	Production	VSON (NHM) 14	2500 LARGE T&R	Yes	SN	Level-1-260C-UNLIM	-40 to 125	S0003NB
LM2676SDX-3.3/NOPB.B	Active	Production	VSON (NHM) 14	2500 LARGE T&R	Yes	SN	Level-1-260C-UNLIM	-40 to 125	S0003NB
LM2676SDX-5.0/NOPB	Active	Production	VSON (NHM) 14	2500 LARGE T&R	Yes	SN	Level-1-260C-UNLIM	-40 to 125	S0003PB
LM2676SDX-5.0/NOPB.B	Active	Production	VSON (NHM) 14	2500 LARGE T&R	Yes	SN	Level-1-260C-UNLIM	-40 to 125	S0003PB
LM2676SDX-ADJ/NOPB	Active	Production	VSON (NHM) 14	2500 LARGE T&R	Yes	SN	Level-1-260C-UNLIM	-40 to 125	S0003RB
LM2676SDX-ADJ/NOPB.B	Active	Production	VSON (NHM) 14	2500 LARGE T&R	Yes	SN	Level-1-260C-UNLIM	-40 to 125	S0003RB

Orderable part number	Status (1)	Material type (2)	Package Pins	Package qty Carrier	RoHS (3)	Lead finish/ Ball material (4)	MSL rating/ Peak reflow (5)	Op temp (°C)	Part marking (6)
LM2676SX-12/NOPB	Active	Production	DDPAK/TO-263 (KTW) 7	500 LARGE T&R	ROHS Exempt	SN	Level-3-245C-168 HR	-40 to 125	LM2676 S-12
LM2676SX-12/NOPB.B	Active	Production	DDPAK/TO-263 (KTW) 7	500 LARGE T&R	ROHS Exempt	SN	Level-3-245C-168 HR	-40 to 125	LM2676 S-12
LM2676SX-3.3/NOPB	Active	Production	DDPAK/TO-263 (KTW) 7	500 LARGE T&R	ROHS Exempt	SN	Level-3-245C-168 HR	-40 to 125	LM2676 S-3.3
LM2676SX-3.3/NOPB.B	Active	Production	DDPAK/TO-263 (KTW) 7	500 LARGE T&R	ROHS Exempt	SN	Level-3-245C-168 HR	-40 to 125	LM2676 S-3.3
LM2676SX-5.0/NOPB	Active	Production	DDPAK/TO-263 (KTW) 7	500 LARGE T&R	ROHS Exempt	SN	Level-3-245C-168 HR	-40 to 125	LM2676 S-5.0
LM2676SX-5.0/NOPB.B	Active	Production	DDPAK/TO-263 (KTW) 7	500 LARGE T&R	ROHS Exempt	SN	Level-3-245C-168 HR	-40 to 125	LM2676 S-5.0
LM2676SX-ADJ/NOPB	Active	Production	DDPAK/TO-263 (KTW) 7	500 LARGE T&R	ROHS Exempt	SN	Level-3-245C-168 HR	-40 to 125	LM2676 S-ADJ
LM2676SX-ADJ/NOPB.B	Active	Production	DDPAK/TO-263 (KTW) 7	500 LARGE T&R	ROHS Exempt	SN	Level-3-245C-168 HR	-40 to 125	LM2676 S-ADJ
LM2676T-12/NOPB	Active	Production	TO-220 (NDZ) 7	45 TUBE	Yes	SN	Level-1-NA-UNLIM	-40 to 125	LM2676 T-12
LM2676T-12/NOPB.B	Active	Production	TO-220 (NDZ) 7	45 TUBE	Yes	SN	Level-1-NA-UNLIM	-40 to 125	LM2676 T-12
LM2676T-3.3/NOPB	Active	Production	TO-220 (NDZ) 7	45 TUBE	Yes	SN	Level-1-NA-UNLIM	-40 to 125	LM2676 T-3.3
LM2676T-3.3/NOPB.B	Active	Production	TO-220 (NDZ) 7	45 TUBE	Yes	SN	Level-1-NA-UNLIM	-40 to 125	LM2676 T-3.3
LM2676T-5.0/NOPB	Active	Production	TO-220 (NDZ) 7	45 TUBE	Yes	SN	Level-1-NA-UNLIM	-40 to 125	LM2676 T-5.0
LM2676T-5.0/NOPB.B	Active	Production	TO-220 (NDZ) 7	45 TUBE	Yes	SN	Level-1-NA-UNLIM	-40 to 125	LM2676 T-5.0
LM2676T-ADJ/NOPB	Active	Production	TO-220 (NDZ) 7	45 TUBE	Yes	SN	Level-1-NA-UNLIM	-40 to 125	LM2676 T-ADJ
LM2676T-ADJ/NOPB.B	Active	Production	TO-220 (NDZ) 7	45 TUBE	Yes	SN	Level-1-NA-UNLIM	-40 to 125	LM2676 T-ADJ

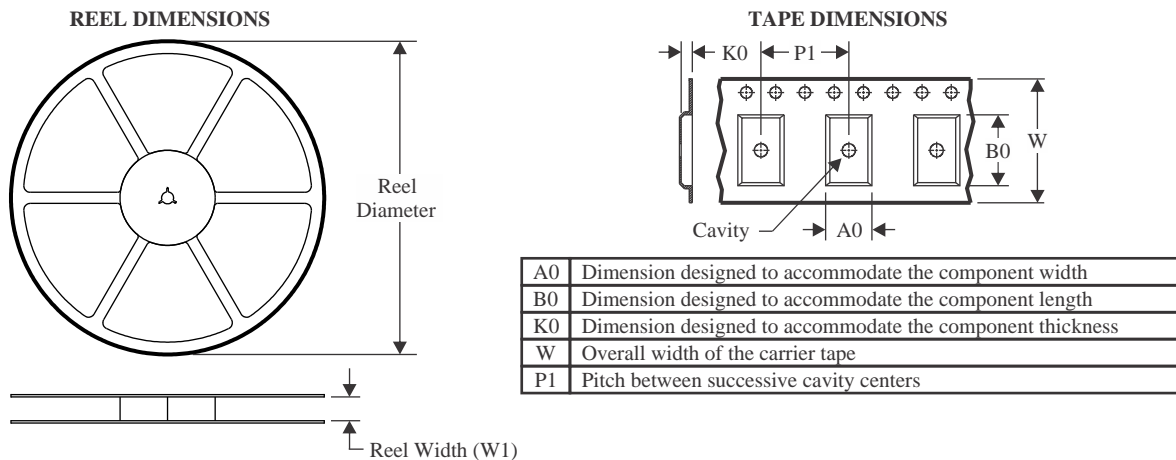
(1) **Status:** For more details on status, see our [product life cycle](#).

- (2) **Material type:** When designated, preproduction parts are prototypes/experimental devices, and are not yet approved or released for full production. Testing and final process, including without limitation quality assurance, reliability performance testing, and/or process qualification, may not yet be complete, and this item is subject to further changes or possible discontinuation. If available for ordering, purchases will be subject to an additional waiver at checkout, and are intended for early internal evaluation purposes only. These items are sold without warranties of any kind.
- (3) **RoHS values:** Yes, No, RoHS Exempt. See the [TI RoHS Statement](#) for additional information and value definition.
- (4) **Lead finish/Ball material:** Parts may have multiple material finish options. Finish options are separated by a vertical ruled line. Lead finish/Ball material values may wrap to two lines if the finish value exceeds the maximum column width.
- (5) **MSL rating/Peak reflow:** The moisture sensitivity level ratings and peak solder (reflow) temperatures. In the event that a part has multiple moisture sensitivity ratings, only the lowest level per JEDEC standards is shown. Refer to the shipping label for the actual reflow temperature that will be used to mount the part to the printed circuit board.
- (6) **Part marking:** There may be an additional marking, which relates to the logo, the lot trace code information, or the environmental category of the part.

Multiple part markings will be inside parentheses. Only one part marking contained in parentheses and separated by a "~" will appear on a part. If a line is indented then it is a continuation of the previous line and the two combined represent the entire part marking for that device.

Important Information and Disclaimer: The information provided on this page represents TI's knowledge and belief as of the date that it is provided. TI bases its knowledge and belief on information provided by third parties, and makes no representation or warranty as to the accuracy of such information. Efforts are underway to better integrate information from third parties. TI has taken and continues to take reasonable steps to provide representative and accurate information but may not have conducted destructive testing or chemical analysis on incoming materials and chemicals. TI and TI suppliers consider certain information to be proprietary, and thus CAS numbers and other limited information may not be available for release.

In no event shall TI's liability arising out of such information exceed the total purchase price of the TI part(s) at issue in this document sold by TI to Customer on an annual basis.

TAPE AND REEL INFORMATION

QUADRANT ASSIGNMENTS FOR PIN 1 ORIENTATION IN TAPE

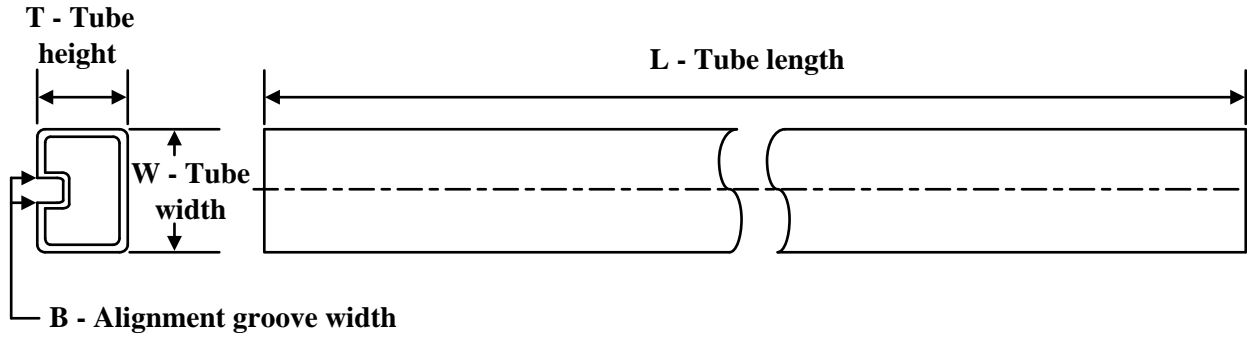

*All dimensions are nominal

Device	Package Type	Package Drawing	Pins	SPQ	Reel Diameter (mm)	Reel Width W1 (mm)	A0 (mm)	B0 (mm)	K0 (mm)	P1 (mm)	W (mm)	Pin1 Quadrant
LM2676SD-12/NOPB	VSON	NHM	14	250	178.0	16.4	5.3	6.3	1.5	12.0	16.0	Q1
LM2676SD-3.3/NOPB	VSON	NHM	14	250	178.0	16.4	5.3	6.3	1.5	12.0	16.0	Q1
LM2676SD-5.0/NOPB	VSON	NHM	14	250	178.0	16.4	5.3	6.3	1.5	12.0	16.0	Q1
LM2676SD-ADJ/NOPB	VSON	NHM	14	250	178.0	16.4	5.3	6.3	1.5	12.0	16.0	Q1
LM2676SDX-3.3/NOPB	VSON	NHM	14	2500	330.0	16.4	5.3	6.3	1.5	12.0	16.0	Q1
LM2676SDX-5.0/NOPB	VSON	NHM	14	2500	330.0	16.4	5.3	6.3	1.5	12.0	16.0	Q1
LM2676SDX-ADJ/NOPB	VSON	NHM	14	2500	330.0	16.4	5.3	6.3	1.5	12.0	16.0	Q1
LM2676SX-12/NOPB	DDPAK/ TO-263	KTW	7	500	330.0	24.4	10.75	14.85	5.0	16.0	24.0	Q2
LM2676SX-3.3/NOPB	DDPAK/ TO-263	KTW	7	500	330.0	24.4	10.75	14.85	5.0	16.0	24.0	Q2
LM2676SX-5.0/NOPB	DDPAK/ TO-263	KTW	7	500	330.0	24.4	10.75	14.85	5.0	16.0	24.0	Q2
LM2676SX-ADJ/NOPB	DDPAK/ TO-263	KTW	7	500	330.0	24.4	10.75	14.85	5.0	16.0	24.0	Q2

TAPE AND REEL BOX DIMENSIONS


*All dimensions are nominal

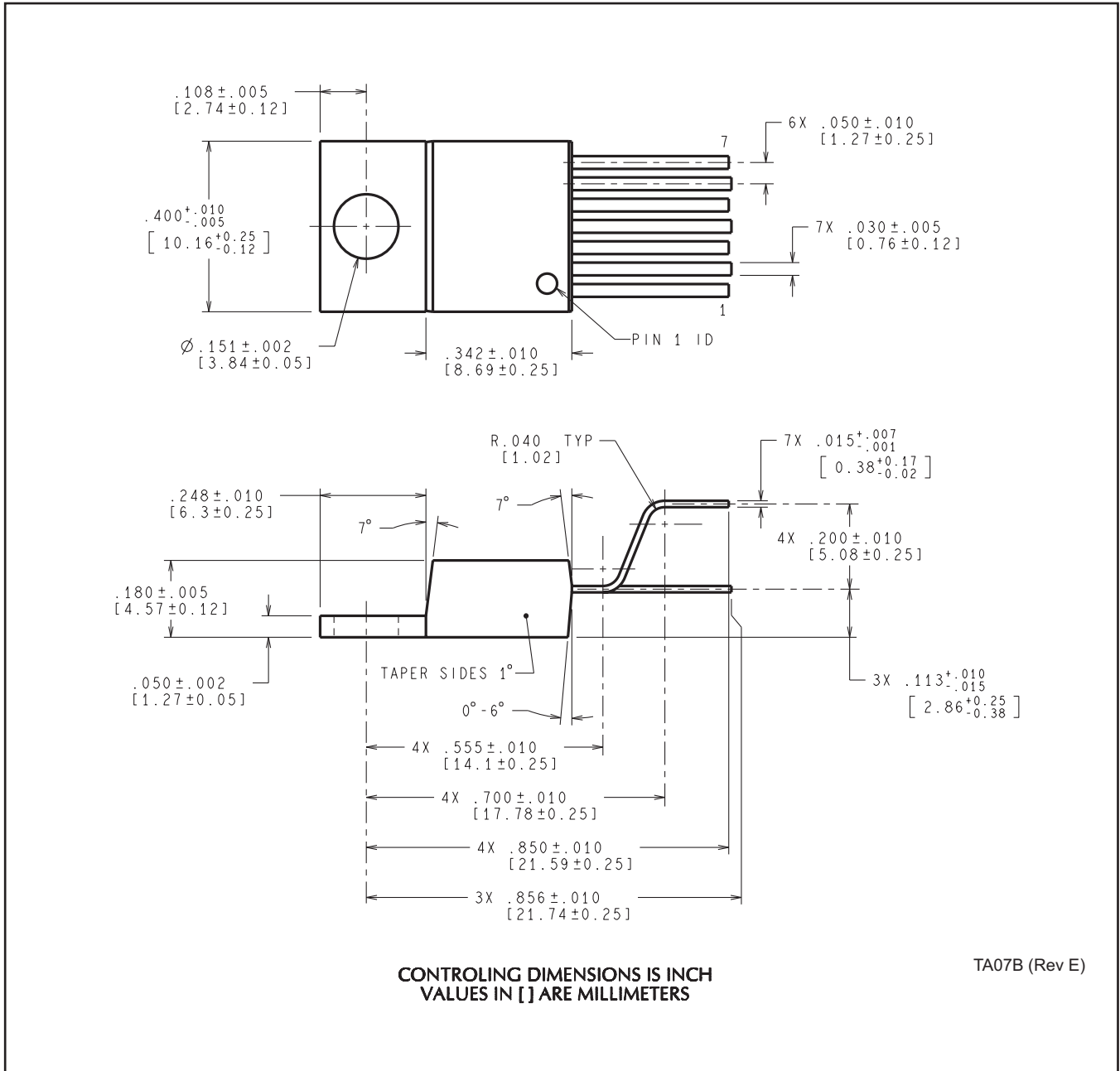
Device	Package Type	Package Drawing	Pins	SPQ	Length (mm)	Width (mm)	Height (mm)
LM2676SD-12/NOPB	VSON	NHM	14	250	210.0	185.0	35.0
LM2676SD-3.3/NOPB	VSON	NHM	14	250	210.0	185.0	35.0
LM2676SD-5.0/NOPB	VSON	NHM	14	250	210.0	185.0	35.0
LM2676SD-ADJ/NOPB	VSON	NHM	14	250	210.0	185.0	35.0
LM2676SDX-3.3/NOPB	VSON	NHM	14	2500	367.0	367.0	35.0
LM2676SDX-5.0/NOPB	VSON	NHM	14	2500	367.0	367.0	35.0
LM2676SDX-ADJ/NOPB	VSON	NHM	14	2500	367.0	367.0	35.0
LM2676SX-12/NOPB	DDPAK/TO-263	KTW	7	500	356.0	356.0	45.0
LM2676SX-3.3/NOPB	DDPAK/TO-263	KTW	7	500	356.0	356.0	45.0
LM2676SX-5.0/NOPB	DDPAK/TO-263	KTW	7	500	356.0	356.0	45.0
LM2676SX-ADJ/NOPB	DDPAK/TO-263	KTW	7	500	356.0	356.0	45.0

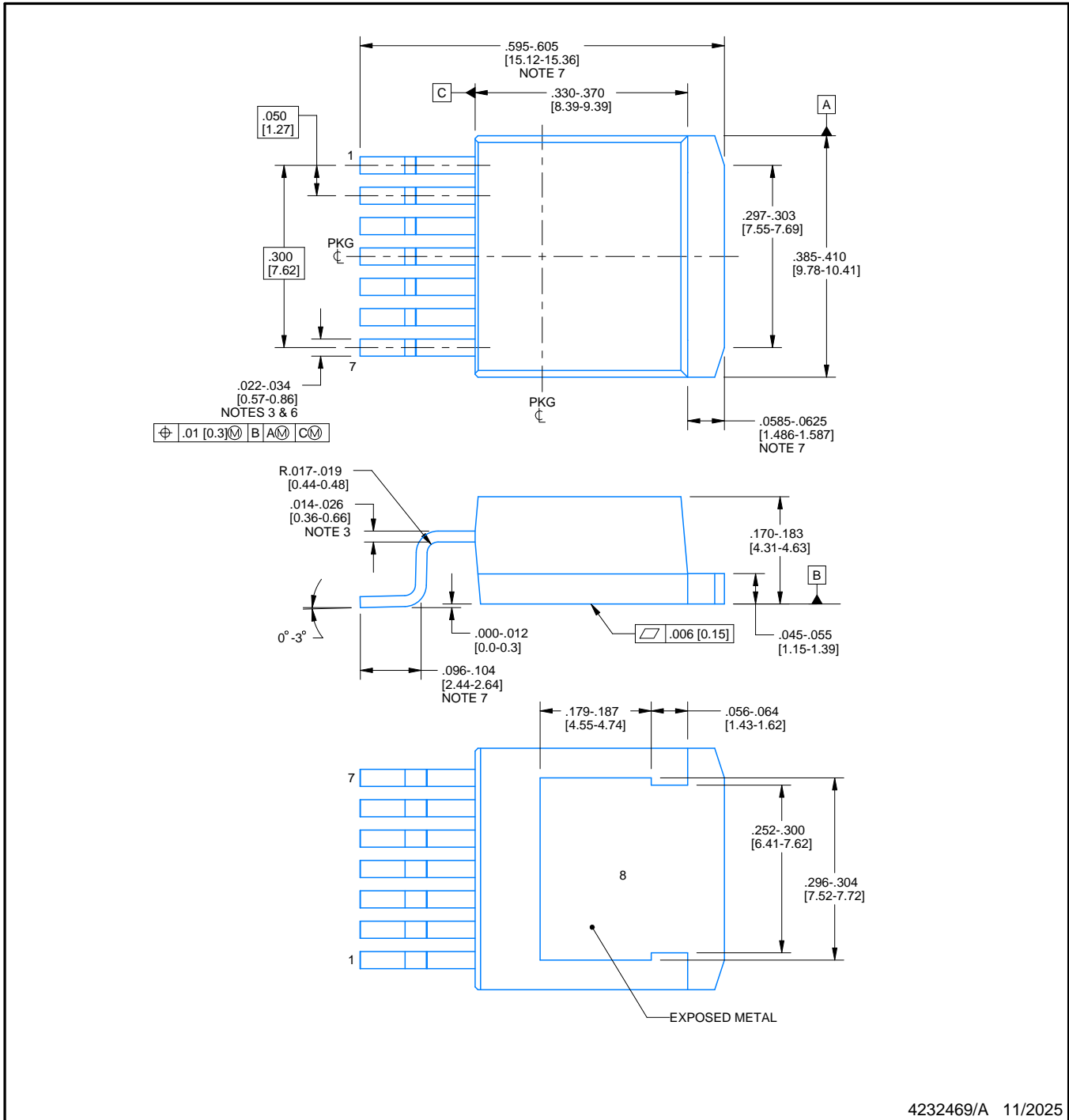
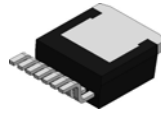
TUBE


*All dimensions are nominal

Device	Package Name	Package Type	Pins	SPQ	L (mm)	W (mm)	T (μm)	B (mm)
LM2676S-12/NOPB	KTW	TO-263	7	45	502	25	8204.2	9.19
LM2676S-12/NOPB.B	KTW	TO-263	7	45	502	25	8204.2	9.19
LM2676S-3.3/NOPB	KTW	TO-263	7	45	502	25	8204.2	9.19
LM2676S-3.3/NOPB.B	KTW	TO-263	7	45	502	25	8204.2	9.19
LM2676S-5.0/NOPB	KTW	TO-263	7	45	502	25	8204.2	9.19
LM2676S-5.0/NOPB.B	KTW	TO-263	7	45	502	25	8204.2	9.19
LM2676S-ADJ/NOPB	KTW	TO-263	7	45	502	25	8204.2	9.19
LM2676S-ADJ/NOPB.B	KTW	TO-263	7	45	502	25	8204.2	9.19
LM2676T-12/NOPB	NDZ	TO-220	7	45	502	30	30048.2	10.74
LM2676T-12/NOPB.B	NDZ	TO-220	7	45	502	30	30048.2	10.74
LM2676T-3.3/NOPB	NDZ	TO-220	7	45	502	30	30048.2	10.74
LM2676T-3.3/NOPB.B	NDZ	TO-220	7	45	502	30	30048.2	10.74
LM2676T-5.0/NOPB	NDZ	TO-220	7	45	502	30	30048.2	10.74
LM2676T-5.0/NOPB.B	NDZ	TO-220	7	45	502	30	30048.2	10.74
LM2676T-ADJ/NOPB	NDZ	TO-220	7	45	502	30	30048.2	10.74
LM2676T-ADJ/NOPB.B	NDZ	TO-220	7	45	502	30	30048.2	10.74

NDZ0007B





4232469/A 11/2025

NOTES:

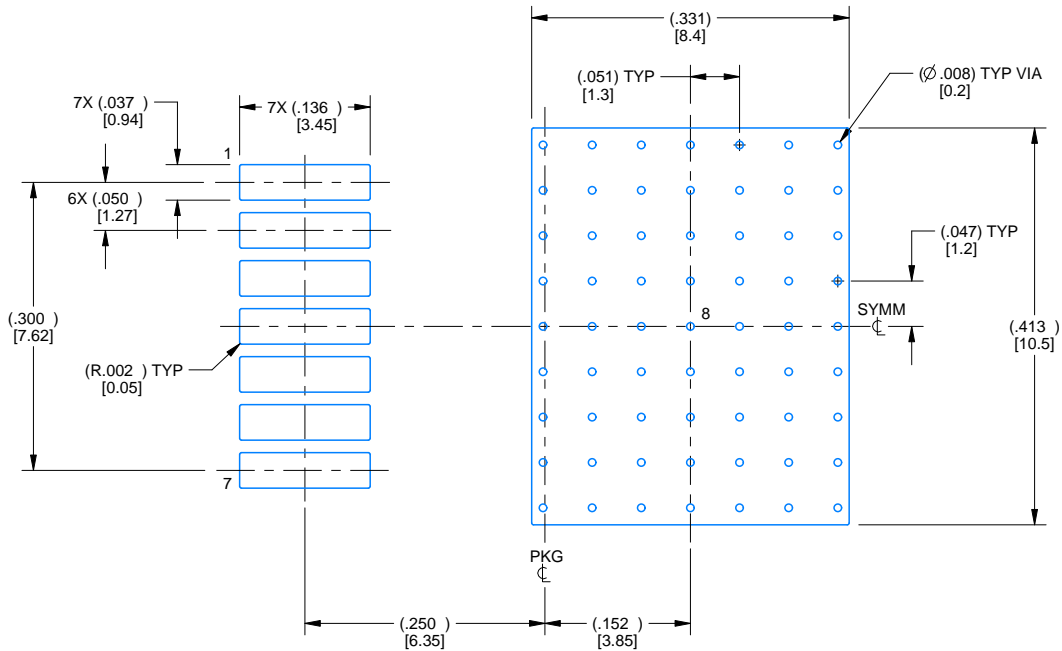
1. All linear dimensions are in inches [millimeters]. Any dimensions in parenthesis are for reference only. Dimensioning and tolerancing per ASME Y14.5M.
2. This drawing is subject to change without notice.
3. Lead width and height dimensions apply to the plated lead.
4. Leads are not allowed above the Datum B.
5. Stand-off height is measured from lead tip with reference to Datum B.
6. Lead width dimension does not include dambar protrusion. Allowable dambar protrusion shall not cause the lead width to exceed the maximum width dimension by more than 0.003".
7. Falls within JEDEC MO-169 with the exception of the dimensions indicated.

EXAMPLE BOARD LAYOUT

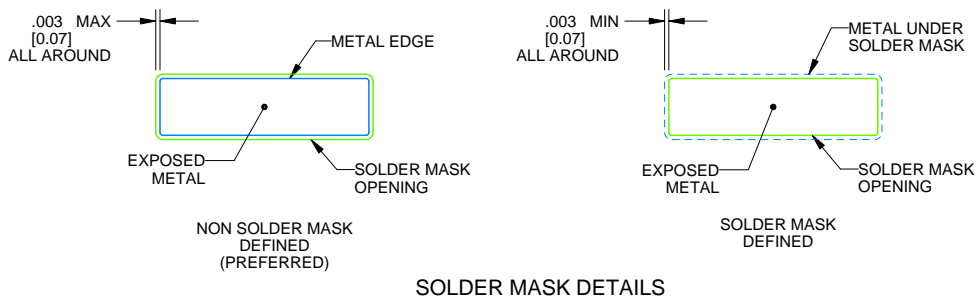
KTW0007A

TO-263 - 5 mm max height

TRANSISTOR OUTLINE



LAND PATTERN EXAMPLE
EXPOSED METAL SHOWN
SCALE: 5X



SOLDER MASK DETAILS

4232469/A 11/2025

NOTES: (continued)

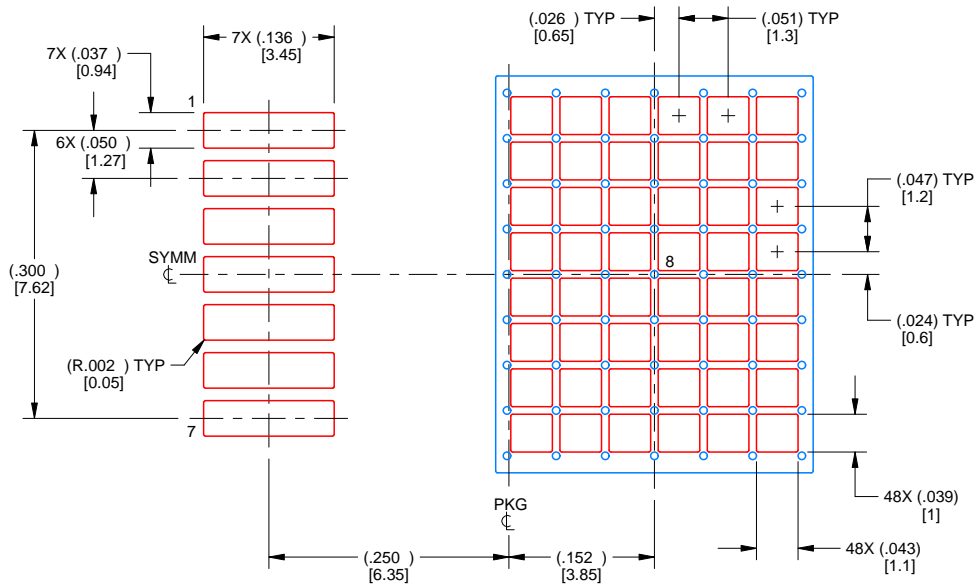
8. This package is designed to be soldered to a thermal pad on the board. For more information, see Texas Instruments literature numbers SLMA002(www.ti.com/lit/slm002) and SLMA004 (www.ti.com/lit/slma004).
9. Vias are optional depending on application, refer to device data sheet. It is recommended that vias under paste be filled, plugged or tented.

EXAMPLE STENCIL DESIGN

KTW0007A

TO-263 - 5 mm max height

TRANSISTOR OUTLINE



SOLDER PASTE EXAMPLE
 BASED ON 0.125 mm THICK STENCIL
 SCALE: 5X

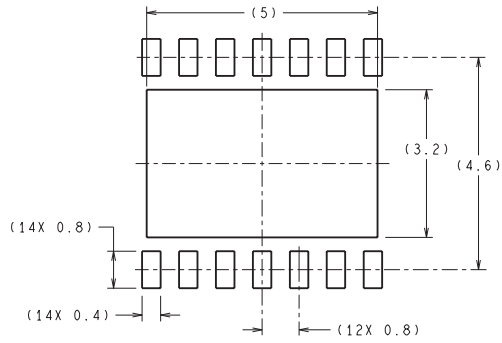
PRINTED SOLDER COVERAGE BY AREA UNDER PACKAGE
 PAD 8: 60%

4232469/A 11/2025

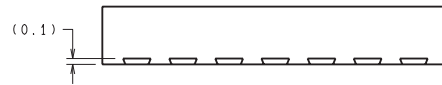
NOTES: (continued)

10. Laser cutting apertures with trapezoidal walls and rounded corners may offer better paste release. IPC-7525 may have alternate design recommendations.
11. Board assembly site may have different recommendations for stencil design.

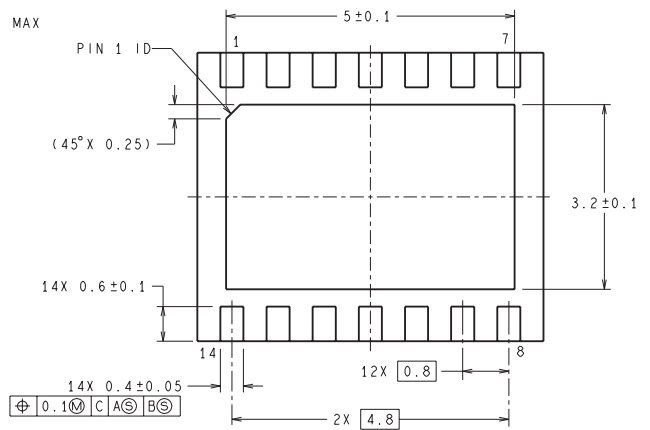
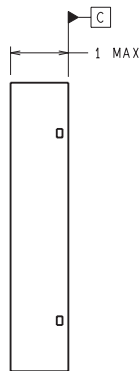
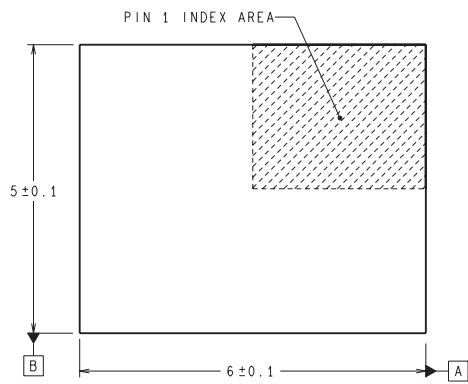
NHM0014A



DIMENSIONS ARE IN MILLIMETERS
DIMENSIONS IN () FOR REFERENCE ONLY



RECOMMENDED LAND PATTERN



SRC14A (Rev A)

重要なお知らせと免責事項

TI は、技術データと信頼性データ (データシートを含みます)、設計リソース (リファレンス デザインを含みます)、アプリケーションや設計に関する各種アドバイス、Web ツール、安全性情報、その他のリソースを、欠陥が存在する可能性のある「現状のまま」提供しており、商品性および特定目的に対する適合性の黙示保証、第三者の知的財産権の非侵害保証を含むいかなる保証も、明示的または黙示的にかかわらず拒否します。

これらのリソースは、TI 製品を使用する設計の経験を積んだ開発者への提供を意図したものです。(1) お客様のアプリケーションに適した TI 製品の選定、(2) お客様のアプリケーションの設計、検証、試験、(3) お客様のアプリケーションに該当する各種規格や、その他のあらゆる安全性、セキュリティ、規制、または他の要件への確実な適合に関する責任を、お客様のみが単独で負うものとし、

上記の各種リソースは、予告なく変更される可能性があります。これらのリソースは、リソースで説明されている TI 製品を使用するアプリケーションの開発の目的でのみ、TI はその使用をお客様に許諾します。これらのリソースに関して、他の目的で複製することや掲載することは禁止されています。TI や第三者の知的財産権のライセンスが付与されている訳ではありません。お客様は、これらのリソースを自身で使用した結果発生するあらゆる申し立て、損害、費用、損失、責任について、TI およびその代理人を完全に補償するものとし、TI は一切の責任を拒否します。

TI の製品は、[TI の販売条件](#)、[TI の総合的な品質ガイドライン](#)、[ti.com](#) または TI 製品などに関連して提供される他の適用条件に従い提供されます。TI がこれらのリソースを提供することは、適用される TI の保証または他の保証の放棄の拡大や変更を意味するものではありません。TI がカスタム、またはカスタマー仕様として明示的に指定していない限り、TI の製品は標準的なカタログに掲載される汎用機器です。

お客様がいかなる追加条項または代替条項を提案する場合も、TI はそれらに異議を唱え、拒否します。

Copyright © 2026, Texas Instruments Incorporated

最終更新日 : 2025 年 10 月