

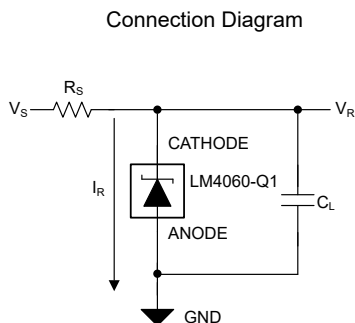
LM4060-Q1 車載、20ppm/°C の最大ドリフト、高精度シャント電圧リファレンス

1 特長

- 以下の結果で AEC-Q100 認定済み:
 - デバイス温度グレード 1: $-40^{\circ}\text{C} \sim +125^{\circ}\text{C}$ の動作時周囲温度範囲 T_A
- 小さい動作電流:
 - $40\mu\text{A}$ (代表値)
- 初期精度: $\pm 0.05\%$ (最大値)
- 温度ドリフト係数:
 - $6\text{ppm}/^{\circ}\text{C}$ (標準値、 $-40^{\circ}\text{C} \sim 125^{\circ}\text{C}$)
- 広い動作電流範囲: 最大 50mA まで対応
- 出力コンデンサ不要
- 最大 $4.7\mu\text{F}$ の容量性負荷を駆動可能
- 出力電圧オプション:
 - 1.25V 、 1.5V 、 1.6V 、 1.65V 、 2.048V 、 2.5V 、 3V 、 3.3V 、 4.096V 、 5V
- 低い出力ノイズ:
 - $10\text{Hz} \sim 1\text{kHz}$: $26\text{ppm}_{\text{rms}}$
 - 出力 $1/f$ ノイズ ($0.1\text{Hz} \sim 10\text{Hz}$): $9\text{ppm}_{\text{p-p}}$
- 長期安定性: 500 時間ごとに 40ppm
- 指定温度範囲: $-40^{\circ}\text{C} \sim 125^{\circ}\text{C}$
- 小型の 3 ピン SOT-23 パッケージ
- LM4040-N-Q1、TL4050-Q1、LM4050-N-Q1 とピン互換

2 アプリケーション

- 高電圧バッテリーシステム
- オンボードチャージャ
- DC/DC コンバータシステム
- トラクションインバータ
- ADAS ドメインコントローラ



3 説明

LM4060-Q1 は、高精度シャント電圧リファレンスのファミリです。LM4060-Q1 ファミリは、 $20\text{ppm}/^{\circ}\text{C}$ の低い温度係数と 0.05% の高精度の初期精度を実現しています。LM4060 の設計では、外部安定化コンデンサが不要であり、最大 $4.7\mu\text{F}$ の容量性負荷に対して安定性を提供します。LM4060-Q1 は、いくつかの固定された逆方向ブレイクダウン電圧で供給されます。 1.25V 、 1.5V 、 1.6V 、 1.65V 、 2.048V 、 2.5V 、 3V 、 3.3V 、 4.096V 、 5V 。柔軟な電圧オプションを備えているため、LM4060-Q1 は、ADC、DAC、レベルシフトシグナルコンディショニング回路のコンパニオンデバイスです。

LM4060-Q1 は最大 50mA の最大動作電流をサポートし、広範な負荷に対応します。広い負荷電流をサポートすることにより、ADC、DAC、マイコンへの電力供給が可能になると同時に、安定した電圧リファレンスを提供できます。LM4060-Q1 の機能はツェナーダイオードと同様で、カソード電圧が最小動作電流を一定に上回っています。LM4060-Q1 は広い入力電源電圧から電力を供給できますが、外付け抵抗が必要です。

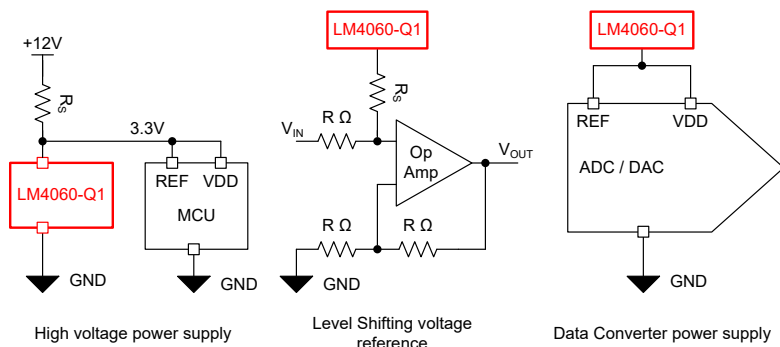
LM4060-Q1 は、 -40°C および 125°C に対して規定されているため、各種産業用アプリケーションでの動作が可能です。

パッケージ情報

部品番号	パッケージ ⁽¹⁾	パッケージサイズ ⁽²⁾
LM4060-Q1	DBZ (SOT-23, 3)	2.92mm × 2.37mm

- (1) 詳細については、[セクション 12](#) を参照してください。
- (2) パッケージサイズ (長さ × 幅) は公称値であり、該当する場合はピンも含まれます。

Typical Application Use Cases



LM4060-Q1 のユースケース



目次

1 特長	1	8.3 機能説明	11
2 アプリケーション	1	8.4 デバイスの機能モード	11
3 説明	1	9 アプリケーションと実装	12
4 デバイス比較表	3	9.1 アプリケーション情報.....	12
5 ピン構成および機能	3	9.2 代表的なアプリケーション.....	12
6 仕様	4	9.3 電源に関する推奨事項.....	14
6.1 絶対最大定格.....	4	9.4 レイアウト.....	15
6.2 ESD 定格.....	4	10 デバイスおよびドキュメントのサポート	16
6.3 推奨動作条件.....	4	10.1 サード・パーティ製品に関する免責事項.....	16
6.4 熱に関する情報.....	4	10.2 ドキュメントのサポート.....	16
6.5 電気的特性.....	5	10.3 ドキュメントの更新通知を受け取る方法.....	16
6.6 代表的特性.....	6	10.4 サポート・リソース.....	16
7 パラメータ測定情報	9	10.5 商標.....	16
7.1 温度係数.....	9	10.6 静電気放電に関する注意事項.....	16
7.2 半田付けの熱による変動.....	10	10.7 用語集.....	16
8 詳細説明	11	11 改訂履歴	16
8.1 概要.....	11	12 メカニカル、パッケージ、および注文情報	16
8.2 機能ブロック図.....	11		

4 デバイス比較表

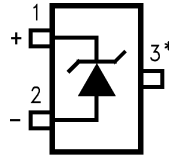
LM4060-Q1 には、複数の電圧オプションがあります。すべてのデバイスの、型番デコード表として表 4-1 を使用します。プレビューと表示されているデバイスについては、他のオプションの詳細と提供状況については、TI の販売担当者にお問い合わせるか、TI の E2E フォーラムでお問い合わせください。

表 4-1. デバイス比較表

発注用部品名	V _R
LM4060A12EDBZRQ1	1.25V
LM4060A15EDBZRQ1 ⁽¹⁾	1.5V
LM4060A16EDBZRQ1 ⁽¹⁾	1.6V
LM4060A165DBZRQ1 ⁽¹⁾	1.65V
LM4060A18EDBZRQ1 ⁽¹⁾	1.8V
LM4060A20EDBZRQ1	2.048V
LM4060A25EDBZRQ1	2.5V
LM4060A30EDBZRQ1	3.0V
LM4060A33EDBZRQ1	3.3V
LM4060A41EDBZRQ1 ⁽¹⁾	4.096V
LM4060A50EDBZRQ1	5.0V

(1) プレビュー情報 (量産データではありません)。

5 ピン構成および機能



このピンはフローティングのままにするか、ピン 2 に接続する必要があります。

図 5-1. DBZ パッケージ
3 ピン SOT-23
上面図

表 5-1. ピンの機能

ピン		タイプ ⁽¹⁾	説明
名称	番号		
カソード	1	I/O	シャント電流と入力電圧
アノード	2	O	共通ピン、通常 GND に接続
DNC	3	—	このピンはフローティングのままにするか、ピン 2 に接続する必要があります。

(1) I = 入力、O = 出力

6 仕様

6.1 絶対最大定格

自由気流での動作温度範囲内 (特に記述のない限り)⁽¹⁾

		最小値	最大値	単位
I_R	逆電流		55	mA
T_J	最大接合部温度		150	C
T_{stg}	保管温度	-65	150	C

- (1) これらの定格を超えるストレスは、デバイスに永久的な損傷を与える場合があります。絶対最大定格の状態に長期間暴露すると、デバイスの信頼性が低下します。これはストレスの定格のみについて示しており、絶対最大定格において、または規定された値を越えるいかなる条件においても、デバイスの機能的な動作を含意するものではありません。これはストレスの定格のみについて示しており、絶対最大定格において、または電気的特性表に規定された値を越えるいかなる条件においても、デバイスの機能的な動作を含意するものではありません。

6.2 ESD 定格

			値	単位
$V_{(ESD)}$	静電放電	人体モデル (HBM)、AEC Q100-002 に準拠 ⁽¹⁾	±2000	V
		荷電デバイス モデル (CDM)、AEC Q100-011 準拠	±750	

- (1) AEC Q100-002 は、HBM ストレス試験を ANSI / ESDA / JEDEC JS-001 仕様に従って実施しなければならないと規定しています。

6.3 推奨動作条件

動作自由空気での温度範囲内 (特に記述のない限り)

		最小値	最大値	単位
I_R	連続カソード電流範囲	I_{RMIN}	50	mA
T_J	接合部温度	-40	125	C

6.4 熱に関する情報

熱評価基準 ⁽¹⁾		LM4060-Q1	単位
		DBZ	
		3 ピン	
$R_{\theta JA}$	接合部から周囲への熱抵抗	229.8	C/W
$R_{\theta JC(top)}$	接合部からケース (上面) への熱抵抗	107.7	C/W
$R_{\theta JB}$	接合部から基板への熱抵抗	99.4	C/W
Ψ_{JT}	接合部から上面への特性抵抗	16.5	C/W
Ψ_{JB}	接合部から基板への特性評価抵抗	98.6	C/W

- (1) 従来および最新の熱評価基準の詳細については、『[半導体および IC パッケージの熱評価基準](#)』アプリケーション レポートを参照してください。

6.5 電気的特性

推奨動作条件範囲内、 $T_J = 25^\circ\text{C}$ (特に記述のない限り)

パラメータ		テスト条件		最小値	標準値	最大値	単位
V_R	逆方向降伏電圧の精度	$I_R = 100\mu\text{A}$		-0.05		0.05	%
V_R	出力電圧の温度係数 ⁽¹⁾	$I_R = 100\mu\text{A}$	$T_J = -40^\circ\text{C} \sim 125^\circ\text{C}$		6	20	ppm/ $^\circ\text{C}$
I_{RMIN}	最小カソード電流		$T_J = -40^\circ\text{C} \sim 125^\circ\text{C}$		35	50	μA
$\Delta V_R / \Delta I_R$	動作電流の変化に伴う逆方向降伏電圧の変化	$I_{RMIN} < I_R < 50\text{mA}$	$T_J = -40^\circ\text{C} \sim 125^\circ\text{C}$			50	ppm/mA
Z_R	逆動的インピーダンス ⁽²⁾	$I_R = 1\text{mA}$, $F = 120\text{Hz}$, $I_{AC} = 0.1 I_R$			0.55	1.5	Ω
e_{np-p}	低周波ノイズ	$I_R = 100\mu\text{A}$, $0.1\text{Hz} \leq f \leq 10\text{Hz}$			9		$\mu\text{V}_{p-p}/\text{V}$
e_N	広帯域ノイズ	$I_R = 100\mu\text{A}$, $10\text{Hz} \leq f \leq 10\text{kHz}$			27		ppm _{rms}
V_{HYST}	熱ヒステリシス	$V_R = 3.3\text{V}$	$T_A = 25^\circ\text{C}$, -40°C , 125°C , 25°C (サイクル 1)		130		ppm
V_{HYST}	熱ヒステリシス	$V_R = 3.3\text{V}$	$T_A = 25^\circ\text{C}$, -40°C , 125°C , 25°C (サイクル 2)		20		ppm
C_L	安定した出力コンデンサ範囲		$T_J = -40^\circ\text{C} \sim 125^\circ\text{C}$			4.7	μF
t_{ST}	セトリング タイム	$I_R = 100\mu\text{A}$, $C_L = 0\mu\text{F}$, V_R の 99%			2000		μS
t_{ST}	セトリング タイム	$I_R = 1\text{mA}$, $C_L = 1\mu\text{F}$, V_R の 99%			6		mS

- (1) V_R の温度係数パラメータは、定格温度範囲全体にわたって得られた最大値と最小値の差であるボックス法を使用して計算されます。 V_R の詳細、および平均温度係数との関係については、「[パラメータ測定情報](#)」を参照してください。
- (2) ダイナミック インピーダンスは、 $|Z_R| = \Delta V_R / \Delta I_R$ で定義されます。 $|Z_R|$ の詳細、および V_R との関係については、「[パラメータ測定情報](#)」を参照してください。

6.6 代表的特性

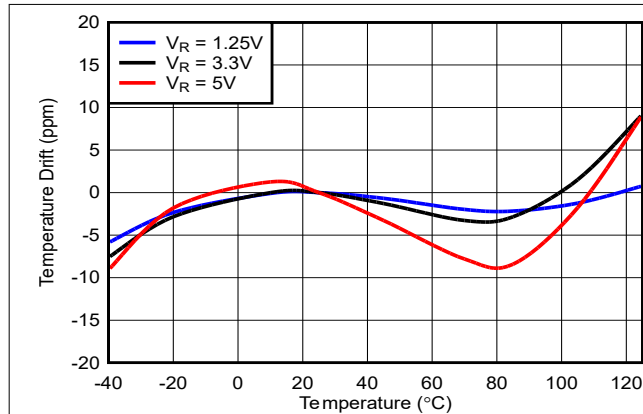


図 6-1. 温度ドリフト

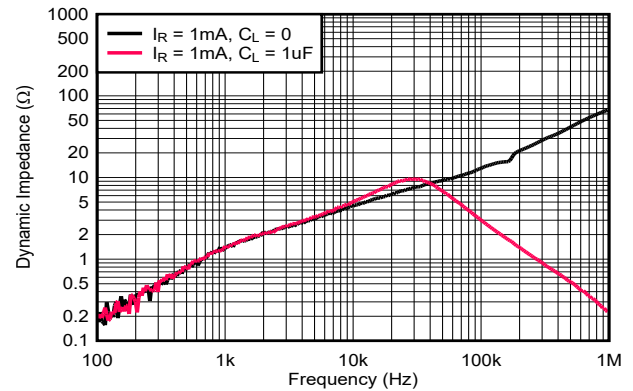


図 6-2. 出カインピーダンスと周波数との関係、 $V_R = 1.25V$

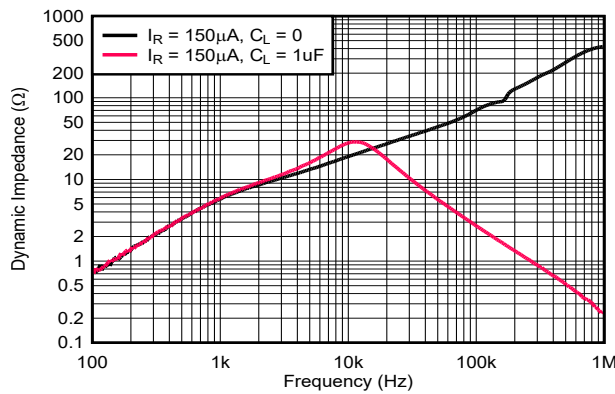


図 6-3. 出カインピーダンスと周波数との関係、 $V_R = 1.25V$

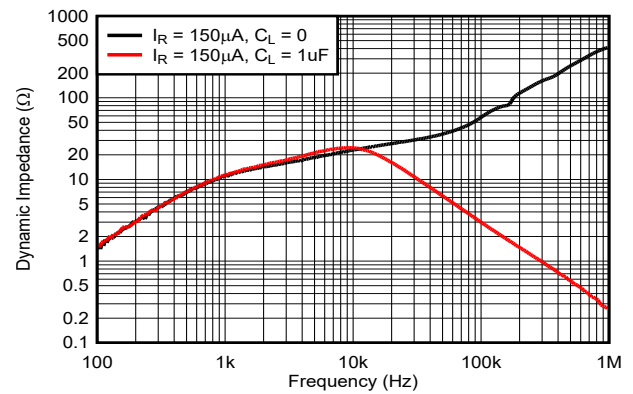


図 6-4. 出カインピーダンスと周波数との関係、 $V_R = 3.3V$

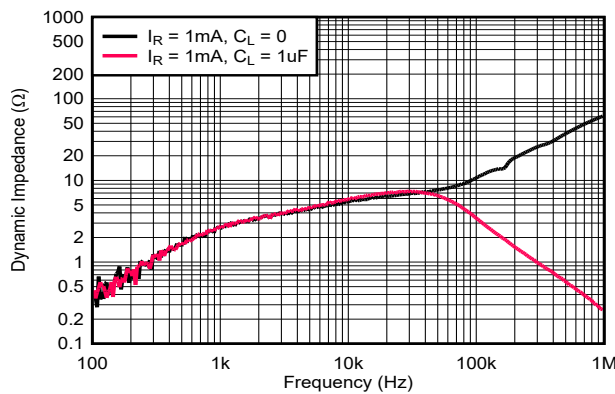


図 6-5. 出カインピーダンスと周波数との関係、 $V_R = 3.3V$

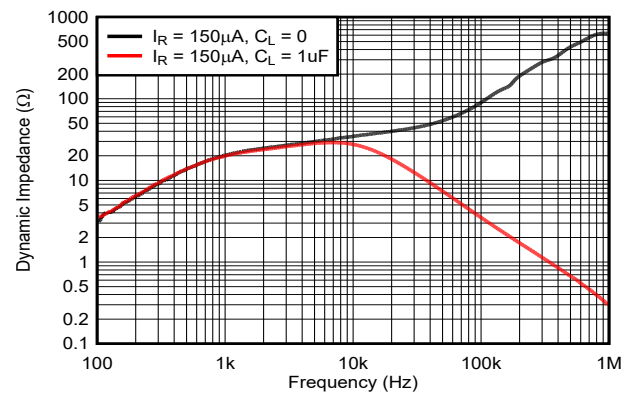


図 6-6. 出カインピーダンスと周波数との関係、 $V_R = 5V$

6.6 代表的特性 (続き)

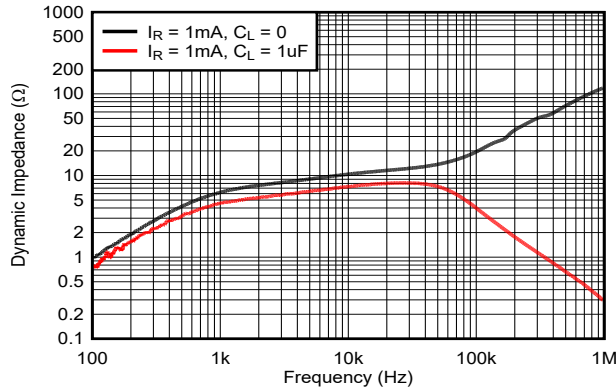


図 6-7. 出カインピーダンスと周波数との関係、 $V_R = 5V$

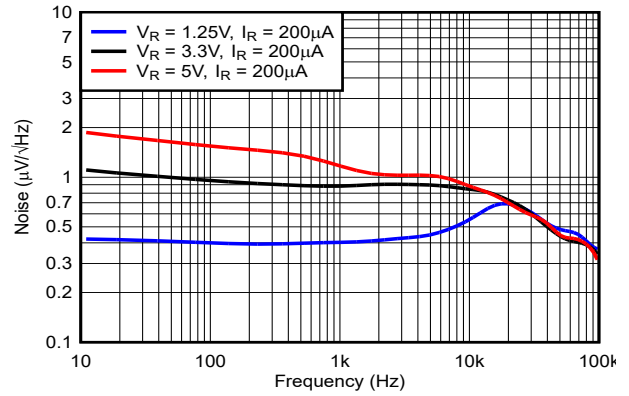


図 6-8. ノイズスペクトル密度

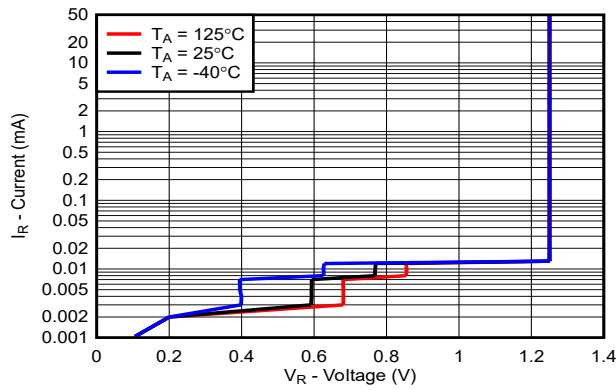


図 6-9. 最小動作電圧、 $V_R = 1.25V$

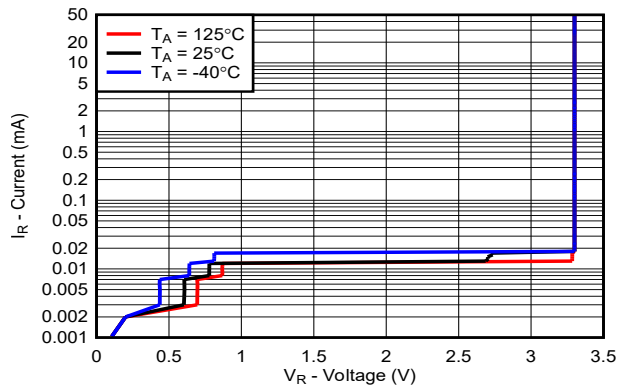


図 6-10. 最小動作電圧、 $V_R = 3.3V$

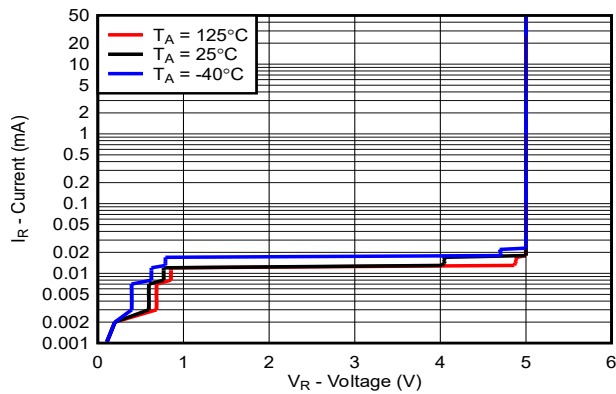


図 6-11. 最小動作電圧、 $V_R = 5V$

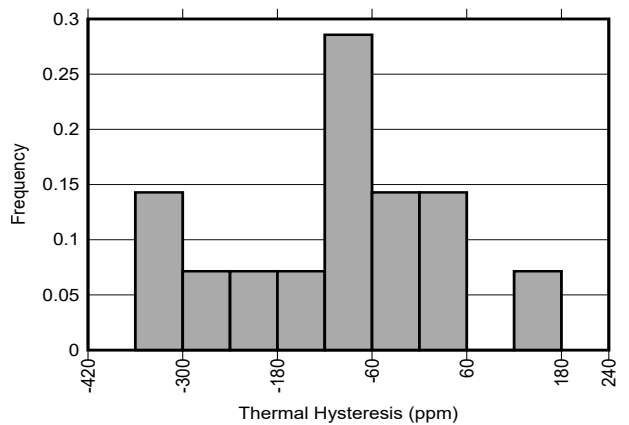


図 6-12. 熱ヒステリシス - サイクル 1

6.6 代表的特性 (続き)

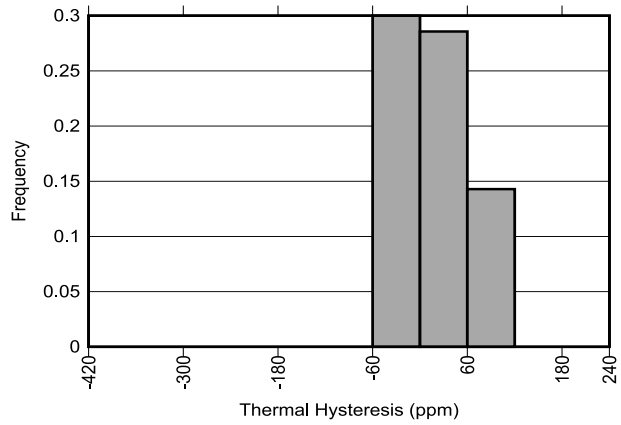


図 6-13. 熱ヒステリシス – サイクル 2

7 パラメータ測定情報

7.1 温度係数

LM4060-Q1 の温度係数は、ボックス法を使用して計算されます。ボックス方式の V_R の温度係数は、[図 7-1](#) で定義されます。ボックス法の温度係数は全動作温度範囲の平均であるため、定格動作温度範囲の任意のサブセクションが平均より大きいまたは小さい値をもたらすことができます。温度係数の詳細については、『[電圧リファレンス選択の基礎](#)』ホワイトペーパーを参照してください。

$$TC_{\text{BOX}} = 10^6 \left(\frac{V_{R\text{MAX}}|_T - V_{R\text{MIN}}|_T}{V_{R|T(25^\circ\text{C})}} \right) \left(\frac{1}{T_{\text{MAX}} - T_{\text{MIN}}} \right)$$

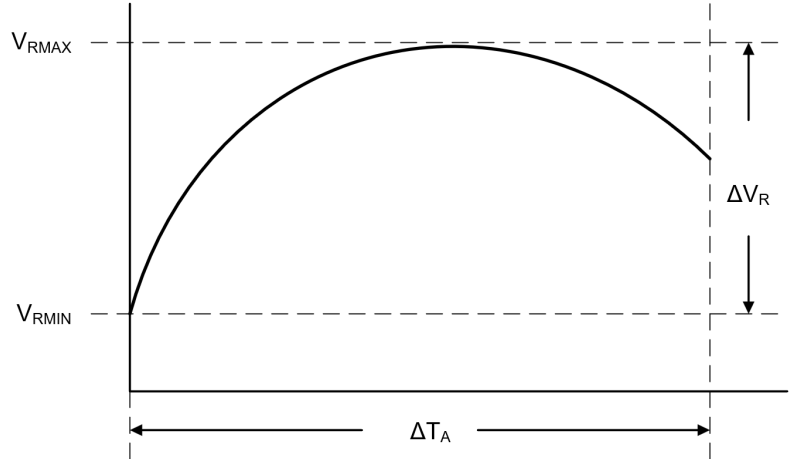


図 7-1. 温度係数

7.2 半田付けの熱による変動

LM4060-Q1 の製造に使用される材料はそれぞれ熱膨張係数が異なるため、部品が加熱されるとデバイスのダイにストレスが生じます。デバイスダイの機械的および熱的なストレスは、出力電圧のシフトを引き起こし、製品の初期精度仕様を低下させる可能性があります。この誤差が発生する一般的な原因は、リフローの半田付けです。

この影響を示すために、鉛フリーの半田ペーストとペーストのメーカーが推奨するリフロー プロファイルを使用して、合計 32 個のデバイスを 1 つのプリント基板に半田付けしました。図 7-2 にリフロー プロファイルを示します。プリント基板は FR4 素材で構成されています。基板の厚さは 1.66mm、面積は 174mm × 135mm です。

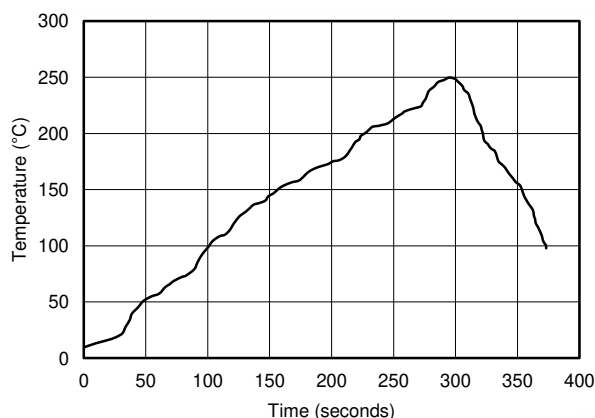


図 7-2. リフロー プロファイル

参照出力電圧はリフロー工程の前後で測定されます。図 7-3 は典型的なシフトを示しています。テストされるユニットすべてに、わずかなシフト (< 0.04%) が出現していますが、プリント基板 (PCB) のサイズ、厚さ、材質によってはさらに大きなシフトが起きる可能性があります。注意すべき重要な点は、これらのヒストグラムに示されているのは単一のリフロー プロファイルによる標準的なシフトだということです。PCB の両面に部品を表面実装する場合は、何回もリフローが行われるのが一般的で、このような場合は出力バイアス電圧がさらにシフトします。PCB が複数回のリフローにさらされる場合、デバイスは最後の工程で半田付けする必要があります。これにより、熱ストレスへの影響を最小限に抑えることができます。

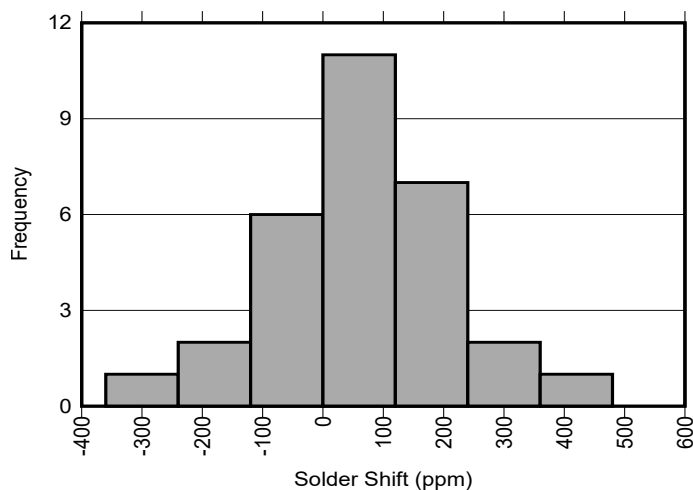


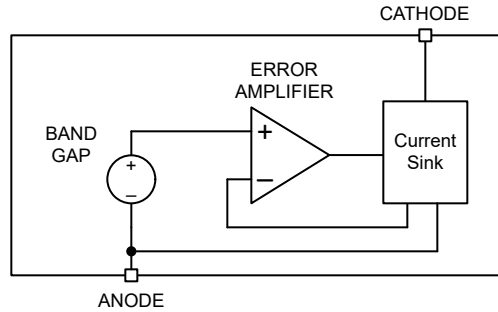
図 7-3. 半田付けの熱による変動、 V_{REF} (%)

8 詳細説明

8.1 概要

LM4060-Q1 は、高精度シャント電圧リファレンスのファミリです。LM4060-Q1 ファミリは、20ppm/°C の低い温度係数と 0.05% の高精度の初期精度を実現しています。LM4060 の設計では、外部安定化コンデンサが不要であり、最大 4.7μF の容量性負荷に対して安定性を提供します。

8.2 機能ブロック図



8.3 機能説明

8.3.1 入力電流 (I_R)

従来型のシャントレギュレータアプリケーション (図 8-1) では、外付けの直列抵抗 (R_S) を電源電圧と LM4060-Q1 との間に接続します。 R_S は、負荷を流れる電流 (I_L) と LM4060-Q1 を流れる電流 (I_R) を決定します。負荷電流と電源電圧は変動する可能性があるため、電源電圧が最小で負荷電流が最大値の場合でも、 R_S は、LM4060-Q1 に少なくとも最大 I_{RMIN} (spec. Table) を供給に適した小型サイズでなければなりません。電源電圧が最大で、 I_L が最小の場合、LM4060 を流れる電流が 50mA 未満になるよう、 R_S は十分な大きさが必要です。

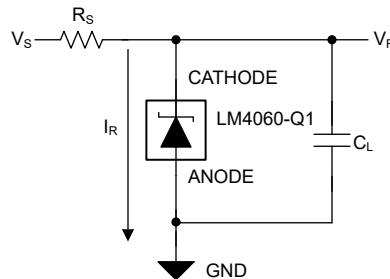


図 8-1. LM4060-Q1 代表的な図

R_S は、供給電圧、供給電圧 (V_S)、負荷および動作電流、負荷および動作電流 (I_L および I_R)、LM4060-Q1 の逆方向降伏電圧 (V_R) によって決定されます。

$$R_S = \frac{V_S - V_R}{I_L + I_R} \quad (1)$$

8.4 デバイスの機能モード

LM4060-Q1 は、フィードバックがデバイスに内蔵されているため、クローズドループでのみ動作します。また、同じ理由で出力電圧を調整することはできません。 R_S (図 8-1 を参照) 抵抗が、動作に指定された範囲内でカソードに電流を供給するサイズであれば、出力電圧はクローズドループで調整されます。

9 アプリケーションと実装

注

以下のアプリケーション セクションにある情報は、TI の製品仕様に含まれるものではなく、TI はその正確性も完全性も保証いたしません。個々の目的に対する製品の適合性については、お客様の責任で判断していただくことになります。また、お客様は自身の設計実装を検証しテストすることで、システムの機能を確認する必要があります。

9.1 アプリケーション情報

9.2 代表的なアプリケーション

以下のセクションでは、このデバイスの適切な使用方法について詳しく説明します。本デバイスは多くの用途や設定があるため、このデータシートでは詳細に特性を記載できない状況が多く存在し、最終的なアプリケーションの要件によって特性が異なる場合があります。

9.2.1 Design (設計) : LM4060-Q1 精密電源および電圧リファレンス

LM4060-Q1 高精度と大電流シンクを組み合わせて、マイコンへの電源および基準電圧となります。図 9-1 では、デバイスはマイコンの VDD ピンと REF ピンの両方に必要な負荷電流をサポートできます。設計上の主な考慮事項は、あらゆる条件下で負荷に電力を供給できるように、 R_S 抵抗のサイズを調整する必要があります。

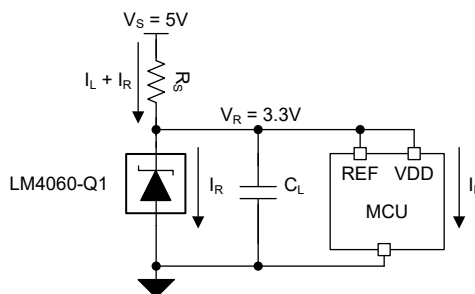


図 9-1. LM4060-Q1 マイコン負荷付き電圧リファレンス

9.2.1.1 設計要件

この設計では、消費電流とワースト ケース条件機能を最小限に抑えるように R_S を設計することが目標です。表 9-1 に記載されているパラメータを入力パラメータとして使用します。

表 9-1. 設計パラメータ

設計パラメータ	値
入力電圧範囲	4.8V ~ 5.2V
入力電圧の標準値	5V
出力電圧	3.3V
最小カソード電流	60μA
標準的なマイコン VDD 電流	12mA
マイコン VDD の最大電流	20mA
標準的なマイコン REF 電流	130μA
マイコン REF の最大電流	150μA

9.2.1.2 詳細な設計手順

R_S はシャントリファレンスのカソード電流を設定し、式 2 を用いて計算されます。抵抗 R_S は、電流 I_L が V_S 範囲および負荷電流範囲 I_L の全体にわたって部品の動作領域に留まるように選択する必要があります。

$$R_S = \frac{V_S - V_R}{I_L + I_R} \quad (2)$$

考慮すべき 2 つの極端なケースは、 v_S が最小、負荷が最大の場合で、この場合、 R_S が最小、負荷が最大の場合で、この場合、 R_S は I_{RMIN} を上回る I_R を維持するために十分に小さくしなければなりません。この設計では、合計 0.1mA となるように、電流にわずかな余裕を持たせて I_R を設計します。この設計により、ワースト ケース条件での動作を維持するため必要な最大 R_S は 74Ω となります。

$$R_{SMAX} = \frac{V_{SMIN} - V_R}{I_{LMAX} + I_R} = \frac{4.8\text{V} - 3.3\text{V}}{20\text{mA} + 0.15\text{mA} + 0.1\text{mA}} = 74\Omega \quad (3)$$

もう一方の極端なケースは、 V_S が最大で負荷が最小の場合であり、 $I_R < I_{RMAX}$ を維持するには R_S を十分に大きくする必要があります。この設計では、負荷がオフであることを想定しています。計算された I_{RMAX} は 25.6mA で、このデバイスがサポートできる最大値よりも小さい値です。

$$I_{RMAX} = \frac{V_{SMAX} - V_R}{R_S} - I_{LMIN} = \frac{5.2\text{V} - 3.3\text{V}}{74\Omega} = 25.6\text{mA} \quad (4)$$

上記の式を使用して、デバイスがシンクする標準的な電流を求めます。

$$I_R = \frac{V_S - V_R}{R_S} - I_L = \frac{5\text{V} - 3.3\text{V}}{74\Omega} - 12\text{mA} - 0.13\text{mA} = 10.8\text{mA} \quad (5)$$

9.2.1.3 アプリケーション曲線

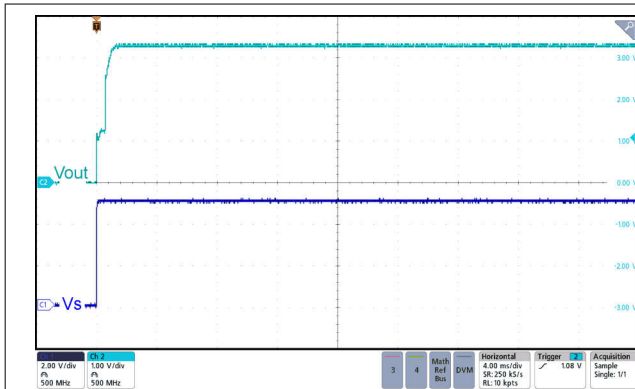


図 9-2. LM4060-Q1 のスタートアップ、 $C_L = \text{オープン}$ 、 $I_R = 0\text{mA}$ 、バリエーション : LM4060A33EDBZRQ1

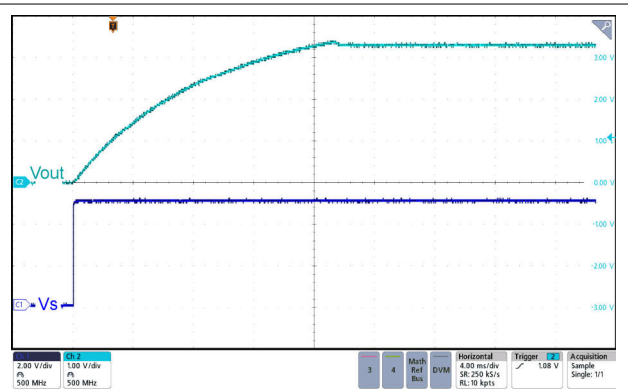


図 9-3. LM4060-Q1 のスタートアップ、 $C_L = 1\mu\text{F}$ 、 $I_R = 0\text{mA}$ 、バリエーション : LM4060A33EDBZRQ1

9.3 電源に関する推奨事項

R_S への電源入力にノイズが発生すると、出力ノイズ性能に影響を及ぼす可能性があります。 R_S とグラウンドの入力側にオプションでバイパス・コンデンサを使用すると、ノイズ性能を下げることができます。TI では $0.1\mu\text{F}$ 以上のセラミック・コンデンサをお勧めします。

9.3.1 電力散逸とデバイス動作

任意のパッケージにおける許容消費電力は、電源から IC の接合部を経て最終的な放熱先である周囲環境へ熱を伝達するデバイスの能力の指標です。したがって、消費電力は周囲温度およびダイ接合部と周囲空気との間の各種インターフェイスを通る熱抵抗に依存します。

式 6 を使用して、特定のパッケージでのデバイスの最大連続許容消費電力を計算します：

$$P_{D-MAX} = ((T_{J-MAX} - T_A) / R_{\theta JA}) \quad (6)$$

式 7 は、デバイスで実際に消費される電力を計算します：

$$P_D = V_R \times I_R \quad (7)$$

式 6 および 式 7 は、熱的な検討事項によって許容される最大消費電力、デバイスの連続電流能力の関係を示します。この 2 つの式を使用して、アプリケーションのデバイスの最適な動作条件を決定します。

消費電力を低減 (P_D) または優れたパッケージ熱抵抗 ($R_{\theta JA}$) を使用するアプリケーションでは、最大周囲温度 (T_{A-MAX}) を増やすことができます。

消費電力が高いおよび / またはパッケージからの熱抵抗が低いアプリケーションでは、最大周囲温度 (T_{A-MAX}) をディレーティングする場合があります。 T_{A-MAX} は 式 8 で与えられるように、動作時の最大接合部温度 ($T_{J-MAX-OP} = 125^\circ\text{C}$)、アプリケーションのデバイス パッケージの最大許容消費電力 (P_{D-MAX})、およびアプリケーションの部品とパッケージの接合部から周囲への熱抵抗 ($R_{\theta JA}$) に依存します。

$$T_{A-MAX} = (T_{J-MAX-OP} - (R_{\theta JA} \times P_{D-MAX})) \quad (8)$$

9.4 レイアウト

9.4.1 レイアウトのガイドライン

R_S をできるだけカソードの近くに配置します。入出力コンデンサを使用する場合は、できる限りリファレンス電圧の近くに配置します。

9.4.2 レイアウト例

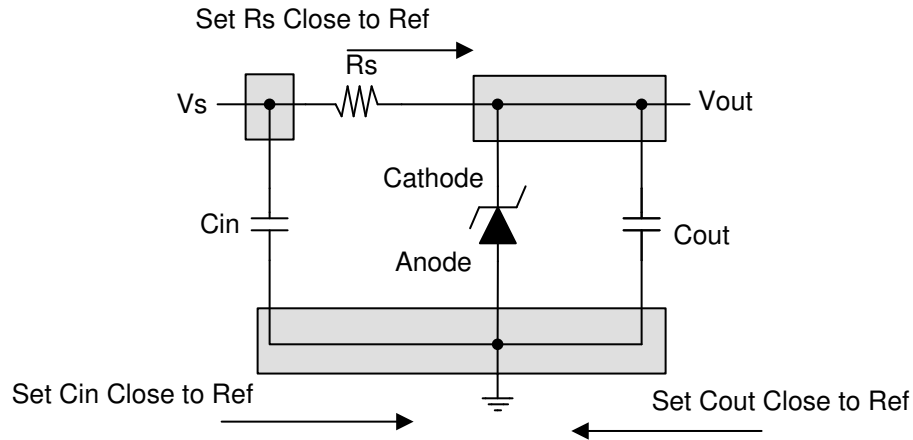


図 9-4. レイアウトに関する推奨事項

10 デバイスおよびドキュメントのサポート

10.1 サード・パーティ製品に関する免責事項

サード・パーティ製品またはサービスに関するテキサス・インスツルメンツの出版物は、単独またはテキサス・インスツルメンツの製品、サービスと一緒に提供される場合に関係なく、サード・パーティ製品またはサービスの適合性に関する是認、サード・パーティ製品またはサービスの是認の表明を意味するものではありません。

10.2 ドキュメントのサポート

10.2.1 関連資料

テキサス インスツルメンツ、『[電圧リファレンス選定の基礎に関する](#)』ホワイト ペーパー

10.3 ドキュメントの更新通知を受け取る方法

ドキュメントの更新についての通知を受け取るには、www.tij.co.jp のデバイス製品フォルダを開いてください。[通知] をクリックして登録すると、変更されたすべての製品情報に関するダイジェストを毎週受け取ることができます。変更の詳細については、改訂されたドキュメントに含まれている改訂履歴をご覧ください。

10.4 サポート・リソース

[テキサス・インスツルメンツ E2E™ サポート・フォーラム](#)は、エンジニアが検証済みの回答と設計に関するヒントをエキスパートから迅速かつ直接得ることができる場所です。既存の回答を検索したり、独自の質問をしたりすることで、設計に必要な支援を迅速に得ることができます。

リンクされているコンテンツは、各寄稿者により「現状のまま」提供されるものです。これらはテキサス・インスツルメンツの仕様を構成するものではなく、必ずしもテキサス・インスツルメンツの見解を反映したものではありません。テキサス・インスツルメンツの[使用条件](#)を参照してください。

10.5 商標

テキサス・インスツルメンツ E2E™ is a trademark of Texas Instruments.
すべての商標は、それぞれの所有者に帰属します。

10.6 静電気放電に関する注意事項



この IC は、ESD によって破損する可能性があります。テキサス・インスツルメンツは、IC を取り扱う際には常に適切な注意を払うことを推奨します。正しい取り扱いおよび設置手順に従わない場合、デバイスを破損するおそれがあります。

ESD による破損は、わずかな性能低下からデバイスの完全な故障まで多岐にわたります。精密な IC の場合、パラメータがわずかに変化するだけで公表されている仕様から外れる可能性があるため、破損が発生しやすくなっています。

10.7 用語集

[テキサス・インスツルメンツ用語集](#) この用語集には、用語や略語の一覧および定義が記載されています。

11 改訂履歴

資料番号末尾の英字は改訂を表しています。その改訂履歴は英語版に準じています。

日付	改訂	注
November 2025	*	初版リリース

12 メカニカル、パッケージ、および注文情報

以降のページには、メカニカル、パッケージ、および注文に関する情報が記載されています。この情報は、指定のデバイスに使用できる最新のデータです。このデータは、予告なく、このドキュメントを改訂せずに変更される場合があります。本データシートのブラウザ版を使用されている場合は、画面左側の説明をご覧ください。

PACKAGING INFORMATION

Orderable part number	Status (1)	Material type (2)	Package Pins	Package qty Carrier	RoHS (3)	Lead finish/ Ball material (4)	MSL rating/ Peak reflow (5)	Op temp (°C)	Part marking (6)
LM4060A12EDBZRQ1	Active	Production	SOT-23 (DBZ) 3	3000 LARGE T&R	Yes	NIPDAU	Level-1-260C-UNLIM	-40 to 125	1P25Q
LM4060A20EDBZRQ1	Active	Production	SOT-23 (DBZ) 3	3000 LARGE T&R	Yes	NIPDAU	Level-1-260C-UNLIM	-40 to 125	2P0XQ
LM4060A25EDBZRQ1	Active	Production	SOT-23 (DBZ) 3	3000 LARGE T&R	Yes	NIPDAU	Level-1-260C-UNLIM	-40 to 125	2P5XQ
LM4060A30EDBZRQ1	Active	Production	SOT-23 (DBZ) 3	3000 LARGE T&R	Yes	NIPDAU	Level-1-260C-UNLIM	-40 to 125	3P0XQ
LM4060A33EDBZRQ1	Active	Production	SOT-23 (DBZ) 3	3000 LARGE T&R	Yes	NIPDAU	Level-1-260C-UNLIM	-40 to 125	3P3XQ
LM4060A50EDBZRQ1	Active	Production	SOT-23 (DBZ) 3	3000 LARGE T&R	Yes	NIPDAU	Level-1-260C-UNLIM	-40 to 125	5P0XQ

(1) **Status:** For more details on status, see our [product life cycle](#).

(2) **Material type:** When designated, preproduction parts are prototypes/experimental devices, and are not yet approved or released for full production. Testing and final process, including without limitation quality assurance, reliability performance testing, and/or process qualification, may not yet be complete, and this item is subject to further changes or possible discontinuation. If available for ordering, purchases will be subject to an additional waiver at checkout, and are intended for early internal evaluation purposes only. These items are sold without warranties of any kind.

(3) **RoHS values:** Yes, No, RoHS Exempt. See the [TI RoHS Statement](#) for additional information and value definition.

(4) **Lead finish/Ball material:** Parts may have multiple material finish options. Finish options are separated by a vertical ruled line. Lead finish/Ball material values may wrap to two lines if the finish value exceeds the maximum column width.

(5) **MSL rating/Peak reflow:** The moisture sensitivity level ratings and peak solder (reflow) temperatures. In the event that a part has multiple moisture sensitivity ratings, only the lowest level per JEDEC standards is shown. Refer to the shipping label for the actual reflow temperature that will be used to mount the part to the printed circuit board.

(6) **Part marking:** There may be an additional marking, which relates to the logo, the lot trace code information, or the environmental category of the part.

Multiple part markings will be inside parentheses. Only one part marking contained in parentheses and separated by a "~" will appear on a part. If a line is indented then it is a continuation of the previous line and the two combined represent the entire part marking for that device.

Important Information and Disclaimer: The information provided on this page represents TI's knowledge and belief as of the date that it is provided. TI bases its knowledge and belief on information provided by third parties, and makes no representation or warranty as to the accuracy of such information. Efforts are underway to better integrate information from third parties. TI has taken and continues to take reasonable steps to provide representative and accurate information but may not have conducted destructive testing or chemical analysis on incoming materials and chemicals. TI and TI suppliers consider certain information to be proprietary, and thus CAS numbers and other limited information may not be available for release.

In no event shall TI's liability arising out of such information exceed the total purchase price of the TI part(s) at issue in this document sold by TI to Customer on an annual basis.

OTHER QUALIFIED VERSIONS OF LM4060-Q1 :

- Catalog : [LM4060](#)

NOTE: Qualified Version Definitions:

- Catalog - TI's standard catalog product

TAPE AND REEL INFORMATION

QUADRANT ASSIGNMENTS FOR PIN 1 ORIENTATION IN TAPE


*All dimensions are nominal

Device	Package Type	Package Drawing	Pins	SPQ	Reel Diameter (mm)	Reel Width W1 (mm)	A0 (mm)	B0 (mm)	K0 (mm)	P1 (mm)	W (mm)	Pin1 Quadrant
LM4060A12EDBZRQ1	SOT-23	DBZ	3	3000	180.0	8.4	2.9	3.35	1.35	4.0	8.0	Q3
LM4060A20EDBZRQ1	SOT-23	DBZ	3	3000	180.0	8.4	2.9	3.35	1.35	4.0	8.0	Q3
LM4060A25EDBZRQ1	SOT-23	DBZ	3	3000	180.0	8.4	2.9	3.35	1.35	4.0	8.0	Q3
LM4060A30EDBZRQ1	SOT-23	DBZ	3	3000	180.0	8.4	2.9	3.35	1.35	4.0	8.0	Q3
LM4060A33EDBZRQ1	SOT-23	DBZ	3	3000	180.0	8.4	2.9	3.35	1.35	4.0	8.0	Q3
LM4060A50EDBZRQ1	SOT-23	DBZ	3	3000	180.0	8.4	2.9	3.35	1.35	4.0	8.0	Q3

TAPE AND REEL BOX DIMENSIONS


*All dimensions are nominal

Device	Package Type	Package Drawing	Pins	SPQ	Length (mm)	Width (mm)	Height (mm)
LM4060A12EDBZRQ1	SOT-23	DBZ	3	3000	210.0	185.0	35.0
LM4060A20EDBZRQ1	SOT-23	DBZ	3	3000	210.0	185.0	35.0
LM4060A25EDBZRQ1	SOT-23	DBZ	3	3000	210.0	185.0	35.0
LM4060A30EDBZRQ1	SOT-23	DBZ	3	3000	210.0	185.0	35.0
LM4060A33EDBZRQ1	SOT-23	DBZ	3	3000	210.0	185.0	35.0
LM4060A50EDBZRQ1	SOT-23	DBZ	3	3000	210.0	185.0	35.0

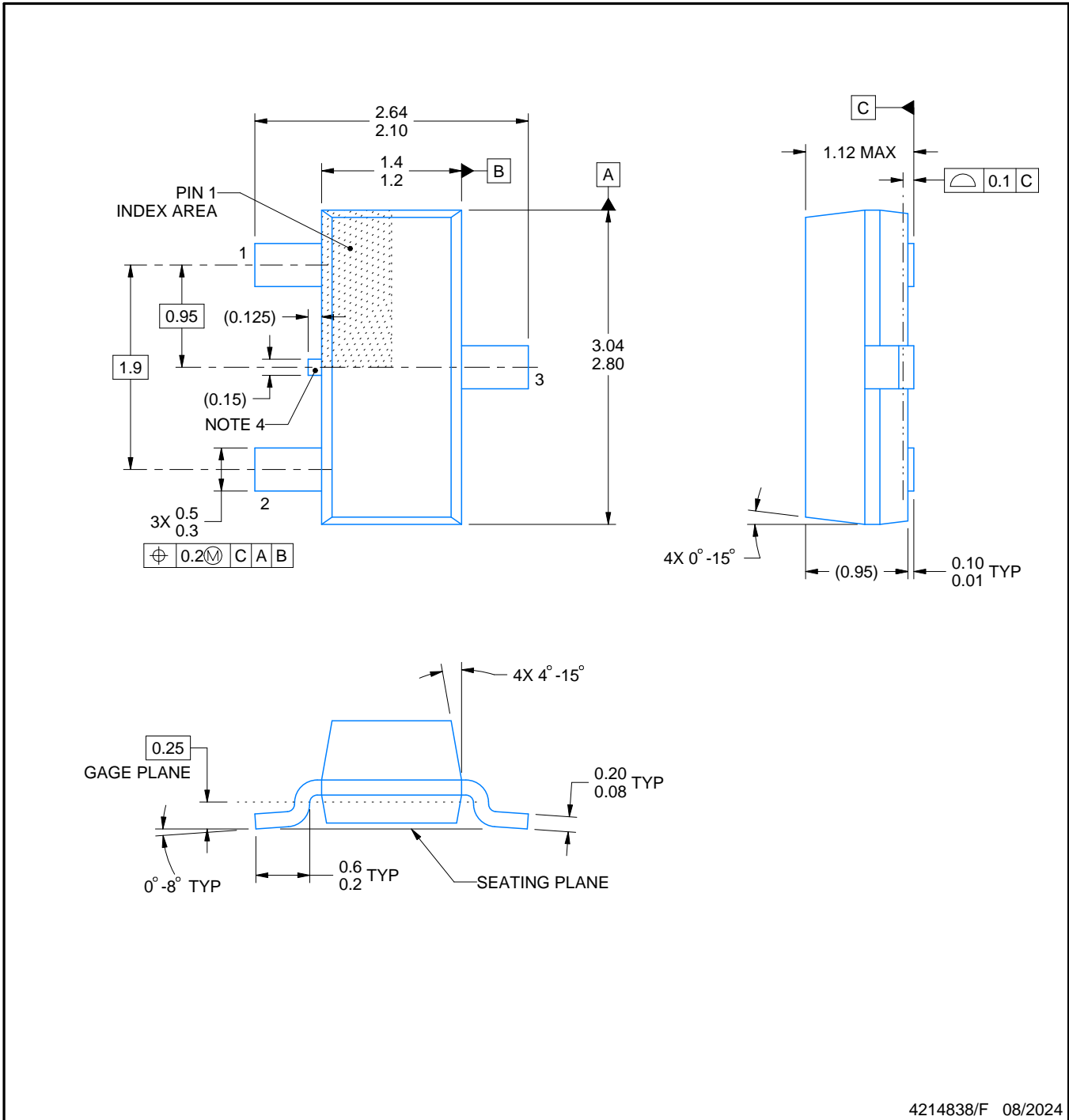
DBZ0003A



PACKAGE OUTLINE

SOT-23 - 1.12 mm max height

SMALL OUTLINE TRANSISTOR



NOTES:

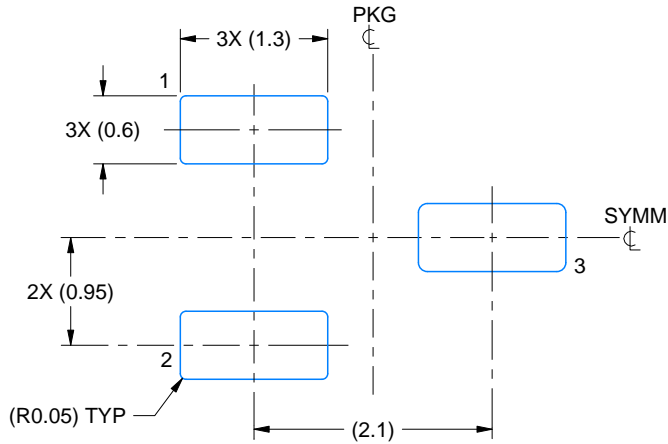
1. All linear dimensions are in millimeters. Any dimensions in parenthesis are for reference only. Dimensioning and tolerancing per ASME Y14.5M.
2. This drawing is subject to change without notice.
3. Reference JEDEC registration TO-236, except minimum foot length.
4. Support pin may differ or may not be present.
5. Body dimensions do not include mold flash, protrusions, or gate burrs. Mold flash, protrusions, or gate burrs shall not exceed 0.25mm per side

EXAMPLE BOARD LAYOUT

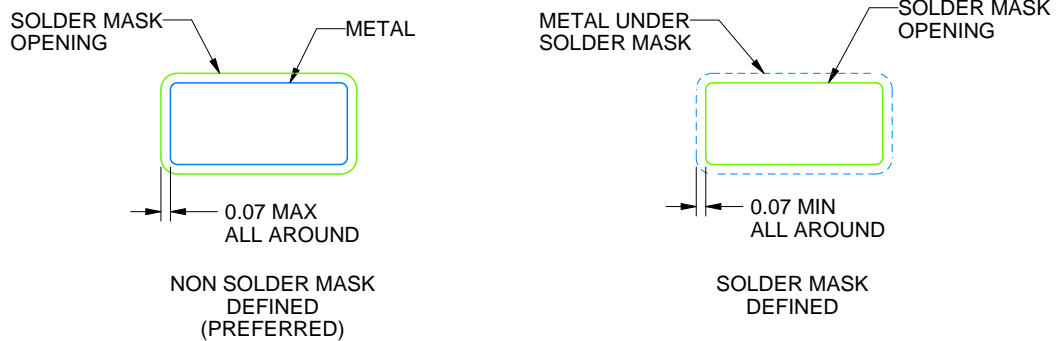
DBZ0003A

SOT-23 - 1.12 mm max height

SMALL OUTLINE TRANSISTOR



LAND PATTERN EXAMPLE
SCALE:15X



SOLDER MASK DETAILS

4214838/F 08/2024

NOTES: (continued)

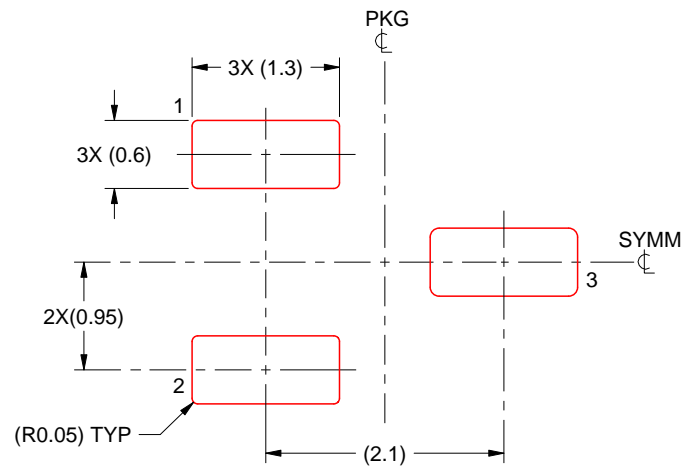
5. Publication IPC-7351 may have alternate designs.
6. Solder mask tolerances between and around signal pads can vary based on board fabrication site.

EXAMPLE STENCIL DESIGN

DBZ0003A

SOT-23 - 1.12 mm max height

SMALL OUTLINE TRANSISTOR



SOLDER PASTE EXAMPLE
BASED ON 0.125 THICK STENCIL
SCALE:15X

4214838/F 08/2024

NOTES: (continued)

7. Laser cutting apertures with trapezoidal walls and rounded corners may offer better paste release. IPC-7525 may have alternate design recommendations.
8. Board assembly site may have different recommendations for stencil design.

重要なお知らせと免責事項

TI は、技術データと信頼性データ (データシートを含みます)、設計リソース (リファレンス デザインを含みます)、アプリケーションや設計に関する各種アドバイス、Web ツール、安全性情報、その他のリソースを、欠陥が存在する可能性のある「現状のまま」提供しており、商品性および特定目的に対する適合性の黙示保証、第三者の知的財産権の非侵害保証を含むいかなる保証も、明示的または黙示的にかかわらず拒否します。

これらのリソースは、TI 製品を使用する設計の経験を積んだ開発者への提供を意図したものです。(1) お客様のアプリケーションに適した TI 製品の選定、(2) お客様のアプリケーションの設計、検証、試験、(3) お客様のアプリケーションに該当する各種規格や、その他のあらゆる安全性、セキュリティ、規制、または他の要件への確実な適合に関する責任を、お客様のみが単独で負うものとし、

上記の各種リソースは、予告なく変更される可能性があります。これらのリソースは、リソースで説明されている TI 製品を使用するアプリケーションの開発の目的でのみ、TI はその使用をお客様に許諾します。これらのリソースに関して、他の目的で複製することや掲載することは禁止されています。TI や第三者の知的財産権のライセンスが付与されている訳ではありません。お客様は、これらのリソースを自身で使用した結果発生するあらゆる申し立て、損害、費用、損失、責任について、TI およびその代理人を完全に補償するものとし、TI は一切の責任を拒否します。

TI の製品は、[TI の販売条件](#)、[TI の総合的な品質ガイドライン](#)、[ti.com](#) または TI 製品などに関連して提供される他の適用条件に従い提供されます。TI がこれらのリソースを提供することは、適用される TI の保証または他の保証の放棄の拡大や変更を意味するものではありません。TI がカスタム、またはカスタマー仕様として明示的に指定していない限り、TI の製品は標準的なカタログに掲載される汎用機器です。

お客様がいかなる追加条項または代替条項を提案する場合も、TI はそれらに異議を唱え、拒否します。

Copyright © 2026, Texas Instruments Incorporated

最終更新日 : 2025 年 10 月