

## LMC604x CMOS、デュアル、マイクロパワー オペアンプ

### 1 特長

- 特に記述のない限り標準値
- 低い消費電流: 10 $\mu$ A/amp
- 電源電圧範囲: 4.5V~15V の単一電源電圧
- 超低入力電流: 2fA
- レール ツー レールの出力スイング
- グランドを含む入力同相範囲

### 2 アプリケーション

- バッテリ監視と電源コンディショニング
- フォトダイオードおよび赤外線検出器のプリアンプ
- シリコンベースのトランスデューサ システム
- ポータブル分析装置
- pH プローブ バッファ アンプ
- 火災探知と煙探知の各システム
- 圧電トランスデューサ用チャージ アンプ

### 3 概要

超低消費電力と低い入力リーク電流は、LMC6041、LMC6042、さらに LMC6044 (LMC604x) の特徴です。わずか 2fA (標準値) の入力電流を供給する LMC604x 単一電源で動作し、各電源レールまで出力スイングが拡張され、グランドを含む入力電圧範囲があります。

LMC604x は、超低消費電力を必要とするシステムで使用するように設計されています。さらに、ラッチアップに対する感度が低い、高い出力駆動能力、およびグランドへの出力スイングが外付けのプルダウン抵抗を必要としないため、これらのオペアンプは単一電源のバッテリー駆動システムに最適です。

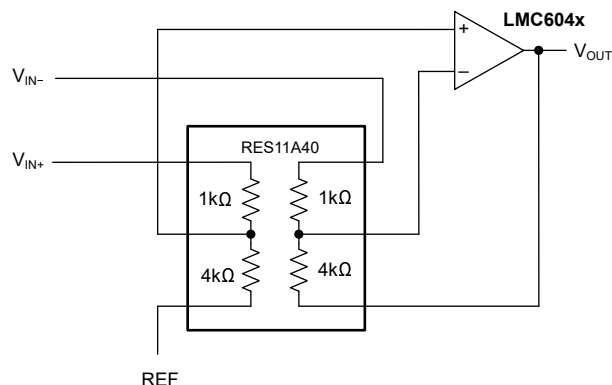
LMC604x のその他のアプリケーションには、バーコードリーダーアンプ、磁界検出器および電界検出器、携帯型電位計が含まれます。

このデバイスは、TI の高度なダブルポリ・シリコン・ゲート CMOS プロセスで製造されています。

#### 製品情報

| 部品番号    | チャンネル数 | パッケージ (1)    |
|---------|--------|--------------|
| LMC6041 | シングル   | D (SOIC, 8)  |
|         |        | P (PDIP, 8)  |
| LMC6042 | デュアル   | D (SOIC, 8)  |
|         |        | P (PDIP, 8)  |
| LMC6044 | クワッド   | D (SOIC, 14) |
|         |        | N (PDIP, 14) |

(1) 詳細については、[セクション 9](#) を参照してください。



RES11A を使った差動アンプのアプリケーション



## 目次

|                           |   |                             |    |
|---------------------------|---|-----------------------------|----|
| 1 特長.....                 | 1 | 5.8 代表的特性.....              | 12 |
| 2 アプリケーション.....           | 1 | 6 アプリケーションと実装.....          | 17 |
| 3 概要.....                 | 1 | 6.1 アプリケーション情報.....         | 17 |
| 4 ピン構成および機能.....          | 3 | 6.2 代表的なアプリケーション.....       | 18 |
| 5 仕様.....                 | 5 | 6.3 レイアウト.....              | 21 |
| 5.1 絶対最大定格.....           | 5 | 7 デバイスおよびドキュメントのサポート.....   | 23 |
| 5.2 ESD 定格.....           | 5 | 7.1 ドキュメントの更新通知を受け取る方法..... | 23 |
| 5.3 推奨動作条件.....           | 5 | 7.2 サポート・リソース.....          | 23 |
| 5.4 熱に関する情報: LMC6041..... | 6 | 7.3 静電気放電に関する注意事項.....      | 23 |
| 5.5 熱に関する情報: LMC6042..... | 6 | 7.4 用語集.....                | 23 |
| 5.6 熱に関する情報: LMC6044..... | 6 | 8 改訂履歴.....                 | 23 |
| 5.7 電気的特性.....            | 7 | 9 メカニカル、パッケージ、および注文情報.....  | 25 |

## 4 ピン構成および機能

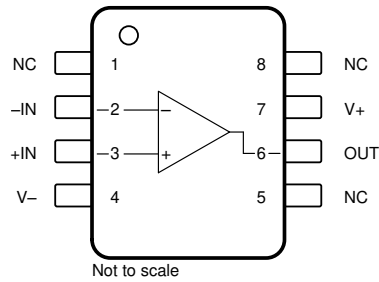


図 4-1. LMC6041 : D パッケージ、8 ピン SOIC および P パッケージ、8 ピン PDIP (上面図)

表 4-1. ピンの機能 : LMC6041

| ピン  |       | タイプ | 説明                                |
|-----|-------|-----|-----------------------------------|
| 名称  | 番号    |     |                                   |
| -IN | 2     | 入力  | 反転入力                              |
| +IN | 3     | 入力  | 非反転入力                             |
| NC  | 1、5、8 | —   | 接続なし。このピンは未接続のままにするか、フローティングにします。 |
| OUT | 6     | 出力  | 出力                                |
| V-  | 4     | 電源  | 負 (最低) 電源                         |
| V+  | 7     | 電源  | 正 (最高) 電源                         |

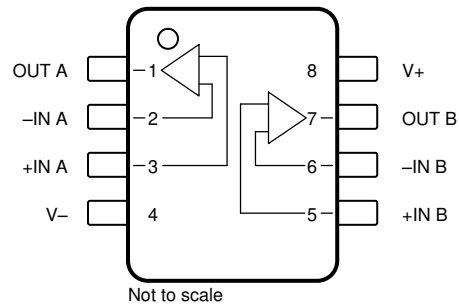


図 4-2. LMC6042 : D パッケージ、8 ピン SOIC および P パッケージ、8 ピン PDIP (上面図)

表 4-2. ピンの機能 : LMC6042

| ピン    |    | タイプ | 説明            |
|-------|----|-----|---------------|
| 名称    | 番号 |     |               |
| -IN A | 2  | 入力  | 反転入力、チャンネル A  |
| -IN B | 6  | 入力  | 反転入力、チャンネル B  |
| +IN A | 3  | 入力  | 非反転入力、チャンネル A |
| +IN B | 5  | 入力  | 非反転入力、チャンネル B |
| OUT A | 1  | 出力  | 出力チャンネル A     |
| OUT B | 7  | 出力  | 出力チャンネル B     |
| V-    | 4  | 電源  | 負電源           |
| V+    | 8  | 電源  | 正電源           |

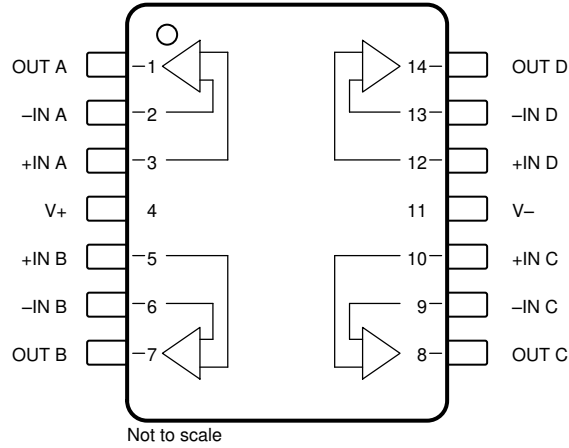


図 4-3. LMC6044 : D パッケージ、14 ピン SOIC、N パッケージ、14 ピン PDIP (上面図)

表 4-3. ピンの機能 : LMC6044

| ピン    |    | タイプ | 説明            |
|-------|----|-----|---------------|
| 名称    | 番号 |     |               |
| -IN A | 2  | 入力  | 反転入力、チャンネル A  |
| -IN B | 6  | 入力  | 反転入力、チャンネル B  |
| -IN C | 9  | 入力  | 反転入力、チャンネル C  |
| -IN D | 13 | 入力  | 反転入力、チャンネル D  |
| +IN A | 3  | 入力  | 非反転入力、チャンネル A |
| +IN B | 5  | 入力  | 非反転入力、チャンネル B |
| +IN C | 10 | 入力  | 非反転入力、チャンネル C |
| +IN D | 12 | 入力  | 非反転入力、チャンネル D |
| OUT A | 1  | 出力  | 出力チャンネル A     |
| OUT B | 7  | 出力  | 出力チャンネル B     |
| OUT C | 8  | 出力  | 出力チャンネル C     |
| OUT D | 14 | 出力  | 出力チャンネル D     |
| V-    | 11 | 電源  | 負電源           |
| V+    | 4  | 電源  | 正電源           |

## 5 仕様

### 5.1 絶対最大定格

自由気流での動作温度範囲内 (特に記述のない限り)<sup>(1) (2)</sup>

|                  |                                   | 最小値        | 最大値        | 単位 |
|------------------|-----------------------------------|------------|------------|----|
|                  | 差動入力電圧                            | ±電源電圧      |            |    |
| V <sub>S</sub>   | 電源電圧、V <sub>S</sub> = (V+) - (V-) | 16         |            | V  |
| I <sub>sc</sub>  | 出力短絡 <sup>(5)</sup>               | V+ まで      | (3) を参照    |    |
|                  |                                   | V- まで      | (4) を参照    |    |
|                  | 入力 / 出力ピンの電圧                      | (V-) - 0.3 | (V+) + 0.3 | V  |
|                  | 入力ピンの電流                           | ±5         |            | mA |
|                  | 出力ピンの電流                           | ±18        |            |    |
|                  | 電源ピンの電流                           | 35         |            |    |
| P <sub>D</sub>   | 消費電力                              | (5) を参照    |            |    |
|                  | リード温度 (半田付け、10 秒)                 | 260        |            | °C |
| T <sub>J</sub>   | 接合部温度 <sup>(5)</sup>              | 110        |            | °C |
| T <sub>stg</sub> | 保存温度                              | -65        | 150        | °C |

- (1) 「絶対最大定格」の範囲外の動作は、デバイスの永続的な損傷の原因となる可能性があります。「絶対最大定格」は、これらの条件において、または「推奨動作条件」に示された値を超える他のいかなる条件でも、本製品が正しく動作することを暗に示すものではありません。「絶対最大定格」の範囲内であっても「推奨動作条件」の範囲外で使用した場合、本デバイスは完全に機能するとは限らず、このことが本デバイスの信頼性、機能、性能に影響を及ぼし、本デバイスの寿命を縮める可能性があります。
- (2) 防衛または航空宇宙仕様のデバイスをお求めの場合は、供給状況および仕様についてテキサス・インスツルメンツの営業所または販売代理店にお問い合わせください。
- (3) V+ が 13V を超える場合は、出力を V+ に接続しないでください。信頼性に悪影響を及ぼす可能性があります。
- (4) これは、単一電源動作にも適用されます。高い周囲温度で連続的に短絡動作させると、110°C の最大許容接合部温度を超える可能性があります。長時間にわたって ±30mA を超える出力電流は、信頼性に悪影響を及ぼす可能性があります。
- (5) 最大消費電力は T<sub>J(Max)</sub>、θ<sub>JA</sub>、T<sub>A</sub> の関数となります。最大許容消費電力と周囲温度との関係式は、P<sub>D</sub> = (T<sub>J(Max)</sub> - T<sub>A</sub>) / θ<sub>JA</sub> です。

### 5.2 ESD 定格

|                    |      |  | 値    | 単位 |
|--------------------|------|--|------|----|
| V <sub>(ESD)</sub> | 静電放電 | 人体モデル (HBM)、ANSI/ESDA/JEDEC JS-001 準拠 <sup>(1)</sup> | ±500 | V  |

- (1) JEDEC のドキュメント JEP155 に、500V HBM では標準の ESD 管理プロセスで安全な製造が可能であると規定されています。

### 5.3 推奨動作条件

自由気流での動作温度範囲内 (特に記述のない限り)

|                |                                   | 最小値     | 公称値   | 最大値   | 単位 |
|----------------|-----------------------------------|---------|-------|-------|----|
| V <sub>S</sub> | 電源電圧、V <sub>S</sub> = (V+) - (V-) | 単一電源    | 4.5   | 15.5  | V  |
|                |                                   | デュアル電源  | ±2.25 | ±7.75 |    |
| P <sub>D</sub> | 消費電力                              | (1) を参照 |       |       |    |
|                | 規定温度                              | -40     |       | +85   | °C |

- (1) より高い温度でデバイスを動作させるには、熱抵抗 θ<sub>JA</sub> で P<sub>D</sub> = (T<sub>J</sub> - T<sub>A</sub>) / θ<sub>JA</sub> を計算します。

### 5.4 熱に関する情報 : LMC6041

| 熱評価基準 <sup>(1)</sup>  |                     | LMC6041  |          | 単位   |
|-----------------------|---------------------|----------|----------|------|
|                       |                     | D (SOIC) | P (PDIP) |      |
|                       |                     | 8 ピン     | 8 ピン     |      |
| R <sub>θJA</sub>      | 接合部から周囲への熱抵抗        | 165.0    | 101.0    | °C/W |
| R <sub>θJC(top)</sub> | 接合部からケース (上面) への熱抵抗 | 57.9     | 52.8     | °C/W |
| R <sub>θJB</sub>      | 接合部から基板への熱抵抗        | 62.3     | 38.4     | °C/W |
| Ψ <sub>JT</sub>       | 接合部から上面への特性パラメータ    | 10.0     | 18.5     | °C/W |
| Ψ <sub>JB</sub>       | 接合部から基板への特性パラメータ    | 61.5     | 37.4     | °C/W |
| R <sub>θJC(bot)</sub> | 接合部からケース (底面) への熱抵抗 | 該当なし     | 該当なし     | °C/W |

(1) 従来および最新の熱評価基準の詳細については、『[半導体および IC パッケージの熱評価基準](#)』アプリケーションレポートを参照してください。

### 5.5 熱に関する情報 : LMC6042

| 熱評価基準 <sup>(1)</sup>  |                     | LMC6042  |          | 単位   |
|-----------------------|---------------------|----------|----------|------|
|                       |                     | D (SOIC) | P (PDIP) |      |
|                       |                     | 8 ピン     | 8 ピン     |      |
| R <sub>θJA</sub>      | 接合部から周囲への熱抵抗        | 165.0    | 101.0    | °C/W |
| R <sub>θJC(top)</sub> | 接合部からケース (上面) への熱抵抗 | 52.0     | 52.8     | °C/W |
| R <sub>θJB</sub>      | 接合部から基板への熱抵抗        | 56.9     | 38.4     | °C/W |
| Ψ <sub>JT</sub>       | 接合部から上面への特性パラメータ    | 6.8      | 18.5     | °C/W |
| Ψ <sub>JB</sub>       | 接合部から基板への特性パラメータ    | 56.1     | 37.4     | °C/W |
| R <sub>θJC(bot)</sub> | 接合部からケース (底面) への熱抵抗 | 該当なし     | 該当なし     | °C/W |

(1) 従来および最新の熱評価基準の詳細については、『[半導体および IC パッケージの熱評価基準](#)』アプリケーションレポートを参照してください。

### 5.6 熱に関する情報 : LMC6044

| 熱評価基準 <sup>(1)</sup>  |                     | LMC6044  |          | 単位   |
|-----------------------|---------------------|----------|----------|------|
|                       |                     | D (SOIC) | N (PDIP) |      |
|                       |                     | 14 ピン    | 14 ピン    |      |
| R <sub>θJA</sub>      | 接合部から周囲への熱抵抗        | 115.0    | 85.0     | °C/W |
| R <sub>θJC(top)</sub> | 接合部からケース (上面) への熱抵抗 | 34.6     | 28.1     | °C/W |
| R <sub>θJB</sub>      | 接合部から基板への熱抵抗        | 34.3     | 32.8     | °C/W |
| Ψ <sub>JT</sub>       | 接合部から上面への特性パラメータ    | 4.7      | 15.9     | °C/W |
| Ψ <sub>JB</sub>       | 接合部から基板への特性パラメータ    | 33.7     | 32.3     | °C/W |
| R <sub>θJC(bot)</sub> | 接合部からケース (底面) への熱抵抗 | 該当なし     | 該当なし     | °C/W |

(1) 従来および最新の熱評価基準の詳細については、『[半導体および IC パッケージの熱評価基準](#)』アプリケーションレポートを参照してください。

## 5.7 電気的特性

$T_J = T_A = 25^\circ\text{C}$ ,  $V_+ = 5\text{V}$ ,  $V_- = 0\text{V}$ ,  $V_{\text{CM}} = 1.5\text{V}$ ,  $V_{\text{OUT}} = V_S / 2$ , and  $R_L = 1\text{M}\Omega$  で  $V_S / 2$  に接続した場合 (特段の記載がない限り)

| パラメータ               |               | テスト条件   |  | 最小値           | 標準値           | 最大値       | 単位                           |
|---------------------|---------------|---|--|---------------|---------------|-----------|------------------------------|
| <b>オフセット電圧</b>      |               |   |  |               |               |           |                              |
| $V_{\text{OS}}$     | 入力オフセット電圧     | LMC604xAI   |  |               | $\pm 1$       | $\pm 3$   | mV                           |
|                     |               |   | $T_A = -40^\circ\text{C} \sim +85^\circ\text{C}$               |               |               | $\pm 3.3$ |                              |
|                     |               | LMC604xI  |  |               | $\pm 1$       | $\pm 6$   |                              |
|                     |               |   | $T_A = -40^\circ\text{C} \sim +85^\circ\text{C}$               |               |               | $\pm 6.3$ |                              |
| $dV_{\text{OS}}/dT$ | 入力オフセット電圧ドリフト | $T_A = -40^\circ\text{C} \sim +85^\circ\text{C}$  |  |               | 1.3           |           | $\mu\text{V}/^\circ\text{C}$ |
| PSRR                | 電源除去比         | 正電源の<br>$5\text{V} \leq V_+ \leq 15\text{V}$ , $V_{\text{OUT}} = 2.5\text{V}$   | LMC604xAI  | 68            | 75            | dB        |                              |
|                     |               |   | LMC604xAI,<br>$T_A = -40^\circ\text{C} \sim +85^\circ\text{C}$ | 66            |               |           |                              |
|                     |               |   | LMC604xI   | 62            | 75            |           |                              |
|                     |               |   | LMC604xI,<br>$T_A = -40^\circ\text{C} \sim +85^\circ\text{C}$  | 60            |               |           |                              |
|                     |               | 負電源の<br>$0\text{V} \leq V_- \leq -10\text{V}$ , $V_{\text{OUT}} = 2.5\text{V}$  | LMC604xAI  | 84            | 94            |           |                              |
|                     |               |   | LMC604xAI,<br>$T_A = -40^\circ\text{C} \sim +85^\circ\text{C}$ | 83            |               |           |                              |
|                     |               |   | LMC604xI   | 74            | 94            |           |                              |
|                     |               |   | LMC604xI,<br>$T_A = -40^\circ\text{C} \sim +85^\circ\text{C}$  | 73            |               |           |                              |
| <b>入力バイアス電流</b>     |               |   |  |               |               |           |                              |
| $I_B$               | 入力バイアス電流      |   |  |               | $\pm 2$       |           | fA                           |
|                     |               | $T_A = -40^\circ\text{C} \sim +85^\circ\text{C}$  |  |               |               | $\pm 4$   | pA                           |
| $I_{\text{OS}}$     | 入力オフセット電流     |   |  |               | $\pm 1$       |           | fA                           |
|                     |               | $T_A = -40^\circ\text{C} \sim +85^\circ\text{C}$  |  |               |               | $\pm 2$   | pA                           |
| <b>ノイズ</b>          |               |   |  |               |               |           |                              |
| $e_n$               | 入力電圧ノイズ密度     | $f = 1\text{kHz}$   |  |               | 83            |           | $\text{nV}/\sqrt{\text{Hz}}$ |
| $i_n$               | 入力電流ノイズ密度     | $f = 1\text{kHz}$   |  |               | 12.5          |           | $\text{fA}/\sqrt{\text{Hz}}$ |
| THD                 | 全高調波歪         | $f = 1\text{kHz}$ , ゲイン = $-5\text{V}/\text{V}$ , $R_L = 100\text{k}\Omega$ , $V_{\text{OUT}} = 12V_{\text{pp}}$ , $V_+ = 15\text{V}$ |  |               | 1             |           | %                            |
| <b>入力電圧</b>         |               |   |  |               |               |           |                              |
| $V_{\text{CM}}$     | 同相電圧          | 正レールまで<br>、 $V_+ = 5\text{V}$ と $15\text{V}$ , $\text{CMRR} \geq 50\text{dB}$   |  | $(V_+) - 2.3$ | $(V_+) - 1.9$ | V         |                              |
|                     |               |   | LMC604xAI,<br>$T_A = -40^\circ\text{C} \sim +85^\circ\text{C}$ | $(V_+) - 2.5$ |               |           |                              |
|                     |               | 負レールまで<br>、 $V_+ = 5\text{V}$ と $15\text{V}$ , $\text{CMRR} \geq 50\text{dB}$   | LMC604xI,<br>$T_A = -40^\circ\text{C} \sim +85^\circ\text{C}$  | $(V_+) - 2.4$ |               |           |                              |
|                     |               |   | $T_A = -40^\circ\text{C} \sim +85^\circ\text{C}$               |               | $-0.4$        |           | $-0.1$                       |
| CMRR                | 同相除去比         | $V_+ = 15\text{V}$ ,<br>$0\text{V} \leq V_{\text{CM}} \leq 12\text{V}$  | LMC604xAI  | 68            | 75            | dB        |                              |
|                     |               |   | LMC604xAI,<br>$T_A = -40^\circ\text{C} \sim +85^\circ\text{C}$ | 66            |               |           |                              |
|                     |               |   | LMC604xI   | 62            | 75            |           |                              |
|                     |               |   | LMC604xI,<br>$T_A = -40^\circ\text{C} \sim +85^\circ\text{C}$  | 60            |               |           |                              |
| <b>入力インピーダンス</b>    |               |   |  |               |               |           |                              |
| $R_{\text{IN}}$     | 入力抵抗          |   |  |               | $> 10$        |           | $\text{T}\Omega$             |

## 5.7 電気的特性 (続き)

$T_J = T_A = 25^\circ\text{C}$ ,  $V_+ = 5\text{V}$ ,  $V_- = 0\text{V}$ ,  $V_{\text{CM}} = 1.5\text{V}$ ,  $V_{\text{OUT}} = V_S / 2$ , and  $R_L = 1\text{M}\Omega$  で  $V_S / 2$  に接続した場合 (特段の記載がない限り)

| パラメータ           |                       | テスト条件   | 最小値  | 標準値   | 最大値  | 単位               |
|-----------------|-----------------------|---|--|-------|------|------------------|
| <b>開ループゲイン</b>  |                       |   |  |       |      |                  |
| A <sub>OL</sub> | 開ループ電圧ゲイン             | ソース、 $V_+ = 15\text{V}$ 、<br>$7.5\text{V} \leq V_O \leq 11.5\text{V}$ 、<br>$R_L = 100\text{k}\Omega$ を $V_+/2$ に接続                | LMC604xAI  | 300   | 1000 | V/mV             |
|                 |                       |   | LMC604xAI、<br>$T_A = -40^\circ\text{C} \sim +85^\circ\text{C}$ | 200   |      |                  |
|                 |                       |   | LMC604xI   | 300   | 1000 |                  |
|                 |                       |   | LMC604xI、<br>$T_A = -40^\circ\text{C} \sim +85^\circ\text{C}$  | 200   |      |                  |
|                 |                       | シンク、 $V_+ = 15\text{V}$ 、<br>$2.5\text{V} \leq V_O \leq 7.5\text{V}$ 、<br>$R_L = 100\text{k}\Omega$ を $V_+/2$ に接続                 | LMC604xAI  | 180   | 500  |                  |
|                 |                       |   | LMC604xAI、<br>$T_A = -40^\circ\text{C} \sim +85^\circ\text{C}$ | 120   |      |                  |
|                 |                       |   | LMC604xI   | 90    | 500  |                  |
|                 |                       |   | LMC604xI、<br>$T_A = -40^\circ\text{C} \sim +85^\circ\text{C}$  | 70    |      |                  |
|                 |                       | ソース、 $V_+ = 15\text{V}$ 、<br>$7.5\text{V} \leq V_O \leq 11.5\text{V}$ 、<br>$R_L = 25\text{k}\Omega$ を $V_+/2$ に接続                 | LMC604xAI  | 200   | 1000 |                  |
|                 |                       |   | LMC604xAI、<br>$T_A = -40^\circ\text{C} \sim +85^\circ\text{C}$ | 160   |      |                  |
|                 |                       |   | LMC604xI   | 100   | 1000 |                  |
|                 |                       |   | LMC604xI、<br>$T_A = -40^\circ\text{C} \sim +85^\circ\text{C}$  | 80    |      |                  |
|                 |                       | シンク、 $V_+ = 15\text{V}$ 、<br>$2.5\text{V} \leq V_O \leq 7.5\text{V}$ 、<br>$R_L = 25\text{k}\Omega$ を $V_+/2$ に接続                  | LMC604xAI  | 100   | 250  |                  |
|                 |                       |   | LMC604xAI、<br>$T_A = -40^\circ\text{C} \sim +85^\circ\text{C}$ | 60    |      |                  |
|                 |                       |   | LMC604xI   | 50    | 250  |                  |
|                 |                       |   | LMC604xI、<br>$T_A = -40^\circ\text{C} \sim +85^\circ\text{C}$  | 40    |      |                  |
| <b>周波数応答</b>    |                       |   |  |       |      |                  |
| GBW             | ゲイン帯域幅積               | LMC6041   |  | 75    |      | kHz              |
|                 |                       | LMC6042, LMC6044  |  | 100   |      |                  |
| SR              | スルーレート <sup>(1)</sup> | $V_+ = 15\text{V}$ , 10V ステップ、ゲイン = 1   | LMC604xAI  | 0.015 | 0.02 | V/ $\mu\text{s}$ |
|                 |                       |   | LMC604xAI、<br>$T_A = -40^\circ\text{C} \sim +85^\circ\text{C}$ | 0.010 |      |                  |
|                 |                       |   | LMC604xI   | 0.010 | 0.02 |                  |
|                 |                       |   | LMC604xI、<br>$T_A = -40^\circ\text{C} \sim +85^\circ\text{C}$  | 0.007 |      |                  |
|                 | クロストーク                | デュアルおよびクワッド・チャネル、 $V_+ = 15\text{V}$ , $R_L = 100\text{k}\Omega$ , $f = 100\text{Hz}$ , $V_{\text{OUT}} = 12\text{V}_{\text{pp}}$ |  | 115   |      | dB               |

### 5.7 電気的特性 (続き)

$T_J = T_A = 25^\circ\text{C}$ ,  $V_+ = 5\text{V}$ ,  $V_- = 0\text{V}$ ,  $V_{\text{CM}} = 1.5\text{V}$ ,  $V_{\text{OUT}} = V_S / 2$ , and  $R_L = 1\text{M}\Omega$  で  $V_S / 2$  に接続した場合 (特段の記載がない限り)

| パラメータ  | テスト条件  | 最小値   | 標準値  | 最大値    | 単位     |   |       |
|--|--|---|--|--------|--------|---|-------|
| 出力<br><br>$V_O$  | 電圧出力サイング   | ポジティブレール<br>$V_+ = 5\text{V}$ , $R_L = 100\text{k}\Omega \sim V_+ / 2$  | LMC604xAI  | 4.970  | 4.987  | V |       |
|  |  |   | LMC604xAI,<br>$T_A = -40^\circ\text{C} \sim +85^\circ\text{C}$ | 4.950  |        |   |       |
|  |  |   | LMC604xI   | 4.940  | 4.987  |   |       |
|  |  |   | LMC604xI,<br>$T_A = -40^\circ\text{C} \sim +85^\circ\text{C}$  | 4.910  |        |   |       |
|  |  | ネガティブレール<br>$V_+ = 5\text{V}$ , $R_L = 100\text{k}\Omega \sim V_+ / 2$  | LMC604xAI  |        | 0.004  |   | 0.030 |
|  |  |   | LMC604xAI,<br>$T_A = -40^\circ\text{C} \sim +85^\circ\text{C}$ |        |        |   | 0.050 |
|  |  |   | LMC604xI   |        | 0.004  |   | 0.060 |
|  |  |   | LMC604xI,<br>$T_A = -40^\circ\text{C} \sim +85^\circ\text{C}$  |        |        |   | 0.090 |
|  |  | ポジティブレール<br>$V_+ = 5\text{V}$ , $R_L = 25\text{k}\Omega \sim V_+ / 2$   | LMC604xAI  | 4.920  | 4.980  |   |       |
|  |  |   | LMC604xAI,<br>$T_A = -40^\circ\text{C} \sim +85^\circ\text{C}$ | 4.870  |        |   |       |
|  |  |   | LMC604xI   | 4.870  | 4.980  |   |       |
|  |  |   | LMC604xI,<br>$T_A = -40^\circ\text{C} \sim +85^\circ\text{C}$  | 4.820  |        |   |       |
|  |  | ネガティブレール<br>$V_+ = 5\text{V}$ , $R_L = 25\text{k}\Omega \sim V_+ / 2$   | LMC604xAI  |        | 0.010  |   | 0.080 |
|  |  |   | LMC604xAI,<br>$T_A = -40^\circ\text{C} \sim +85^\circ\text{C}$ |        |        |   | 0.130 |
|  |  |   | LMC604xI   |        | 0.010  |   | 0.130 |
|  |  |   | LMC604xI,<br>$T_A = -40^\circ\text{C} \sim +85^\circ\text{C}$  |        |        |   | 0.180 |
|  |  | ポジティブレール<br>$V_+ = 15\text{V}$ , $R_L = 100\text{k}\Omega \sim V_+ / 2$ | LMC604xAI  | 14.920 | 14.970 |   |       |
|  |  |   | LMC604xAI,<br>$T_A = -40^\circ\text{C} \sim +85^\circ\text{C}$ | 14.880 |        |   |       |
|  |  |   | LMC604xI   | 14.880 | 14.970 |   |       |
|  |  |   | LMC604xI,<br>$T_A = -40^\circ\text{C} \sim +85^\circ\text{C}$  | 14.820 |        |   |       |
|  |  | ネガティブレール<br>$V_+ = 15\text{V}$ , $R_L = 100\text{k}\Omega \sim V_+ / 2$ | LMC604xAI  |        | 0.007  |   | 0.030 |
|  |  |   | LMC604xAI,<br>$T_A = -40^\circ\text{C} \sim +85^\circ\text{C}$ |        |        |   | 0.050 |
|  |  |   | LMC604xI   |        | 0.007  |   | 0.060 |
|  |  |   | LMC604xI,<br>$T_A = -40^\circ\text{C} \sim +85^\circ\text{C}$  |        |        |   | 0.090 |
|  |  | ポジティブレール<br>$V_+ = 15\text{V}$ , $R_L = 25\text{k}\Omega \sim V_+ / 2$  | LMC604xAI  | 14.900 | 14.950 |   |       |
|  |  |   | LMC604xAI,<br>$T_A = -40^\circ\text{C} \sim +85^\circ\text{C}$ | 14.850 |        |   |       |
|  |  |   | LMC604xI   | 14.850 | 14.950 |   |       |
|  |  |   | LMC604xI,<br>$T_A = -40^\circ\text{C} \sim +85^\circ\text{C}$  | 14.800 |        |   |       |
| ネガティブレール<br>$V_+ = 15\text{V}$ , $R_L = 25\text{k}\Omega \sim V_+ / 2$ | LMC604xAI  |   | 0.022  | 0.100  |        |   |       |
|  | LMC604xAI,<br>$T_A = -40^\circ\text{C} \sim +85^\circ\text{C}$ |   |  | 0.150  |        |   |       |
|  | LMC604xI   |   | 0.022  | 0.150  |        |   |       |
|  | LMC604xI,<br>$T_A = -40^\circ\text{C} \sim +85^\circ\text{C}$  |   |  | 0.200  |        |   |       |

### 5.7 電気的特性 (続き)

$T_J = T_A = 25^\circ\text{C}$ 、 $V_+ = 5\text{V}$ 、 $V_- = 0\text{V}$ 、 $V_{CM} = 1.5\text{V}$ 、 $V_{OUT} = V_S / 2$ 、and  $R_L = 1\text{M}\Omega$  で  $V_S / 2$  に接続した場合 (特段の記載がない限り)

| パラメータ    |      | テスト条件   |  | 最小値 | 標準値 | 最大値 | 単位 |
|----------|------|---|--|-----|-----|-----|----|
| $I_{sc}$ | 短絡電流 | ソース<br>$V_+ = 5\text{V}$ 、 $V_{OUT} = 0\text{V}$  | LMC604xAI  | 16  | 22  |     | mA |
|          |      |   | LMC604xAI、<br>$T_A = -40^\circ\text{C} \sim +85^\circ\text{C}$ | 10  |     |     |    |
|          |      |   | LMC604xI   | 13  | 22  |     |    |
|          |      |   | LMC604xI、<br>$T_A = -40^\circ\text{C} \sim +85^\circ\text{C}$  | 8   |     |     |    |
|          |      | シンク<br>$V_+ = 5\text{V}$ 、 $V_{OUT} = 0\text{V}$  | LMC604xAI  | 16  | 21  |     |    |
|          |      |   | LMC604xAI、<br>$T_A = -40^\circ\text{C} \sim +85^\circ\text{C}$ | 8   |     |     |    |
|          |      |   | LMC604xI   | 13  | 21  |     |    |
|          |      |   | LMC604xI、<br>$T_A = -40^\circ\text{C} \sim +85^\circ\text{C}$  | 8   |     |     |    |
|          |      | ソース<br>$V_+ = 15\text{V}$ 、 $V_{OUT} = 0\text{V}$ | LMC604xAI  | 15  | 40  |     |    |
|          |      |   | LMC604xAI、<br>$T_A = -40^\circ\text{C} \sim +85^\circ\text{C}$ | 10  |     |     |    |
|          |      |   | LMC604xI   | 15  | 40  |     |    |
|          |      |   | LMC604xI、<br>$T_A = -40^\circ\text{C} \sim +85^\circ\text{C}$  | 10  |     |     |    |
|          |      | シンク<br>$V_+ = 15\text{V}$ 、 $V_{OUT} = 0\text{V}$ | LMC604xAI  | 24  | 39  |     |    |
|          |      |   | LMC604xAI、<br>$T_A = -40^\circ\text{C} \sim +85^\circ\text{C}$ | 8   |     |     |    |
|          |      |   | LMC604xI   | 21  | 39  |     |    |
|          |      |   | LMC604xI、<br>$T_A = -40^\circ\text{C} \sim +85^\circ\text{C}$  | 8   |     |     |    |

### 5.7 電気的特性 (続き)

$T_J = T_A = 25^\circ\text{C}$ ,  $V_+ = 5\text{V}$ ,  $V_- = 0\text{V}$ ,  $V_{\text{CM}} = 1.5\text{V}$ ,  $V_{\text{OUT}} = V_S / 2$ , and  $R_L = 1\text{M}\Omega$  で  $V_S / 2$  に接続した場合 (特段の記載がない限り)

| パラメータ     |          | テスト条件    | 最小値  | 標準値 | 最大値 | 単位            |
|-----------|----------|----------|--|-----|-----|---------------|
| <b>電源</b> |          |          |  |     |     |               |
| $I_Q$     | 静止電流(合計) | V+ = 5V  | LMC6041AI  | 14  | 20  | $\mu\text{A}$ |
|           |          |          | LMC6041AI,<br>$T_A = -40^\circ\text{C} \sim +85^\circ\text{C}$ |     | 24  |               |
|           |          |          | LMC6041I   | 14  | 26  |               |
|           |          |          | LMC6041I,<br>$T_A = -40^\circ\text{C} \sim +85^\circ\text{C}$  |     | 30  |               |
|           |          |          | LMC6042AI  | 20  | 34  |               |
|           |          |          | LMC6042AI,<br>$T_A = -40^\circ\text{C} \sim +85^\circ\text{C}$ |     | 39  |               |
|           |          |          | LMC6042I   | 20  | 45  |               |
|           |          |          | LMC6042I,<br>$T_A = -40^\circ\text{C} \sim +85^\circ\text{C}$  |     | 50  |               |
|           |          |          | LMC6044AI  | 40  | 65  |               |
|           |          |          | LMC6044AI,<br>$T_A = -40^\circ\text{C} \sim +85^\circ\text{C}$ |     | 72  |               |
|           |          |          | LMC6044I   | 40  | 75  |               |
|           |          |          | LMC6044I,<br>$T_A = -40^\circ\text{C} \sim +85^\circ\text{C}$  |     | 82  |               |
|           |          | V+ = 15V | LMC6041AI  | 18  | 26  |               |
|           |          |          | LMC6041AI,<br>$T_A = -40^\circ\text{C} \sim +85^\circ\text{C}$ |     | 31  |               |
|           |          |          | LMC6041I   | 18  | 34  |               |
|           |          |          | LMC6041I,<br>$T_A = -40^\circ\text{C} \sim +85^\circ\text{C}$  |     | 39  |               |
|           |          |          | LMC6042AI  | 26  | 44  |               |
|           |          |          | LMC6042AI,<br>$T_A = -40^\circ\text{C} \sim +85^\circ\text{C}$ |     | 51  |               |
|           |          |          | LMC6042I   | 26  | 56  |               |
|           |          |          | LMC6042I,<br>$T_A = -40^\circ\text{C} \sim +85^\circ\text{C}$  |     | 65  |               |
|           |          |          | LMC6044AI  | 52  | 85  |               |
|           |          |          | LMC6044AI,<br>$T_A = -40^\circ\text{C} \sim +85^\circ\text{C}$ |     | 94  |               |
|           |          |          | LMC6044I   | 52  | 98  |               |
|           |          |          | LMC6044I,<br>$T_A = -40^\circ\text{C} \sim +85^\circ\text{C}$  |     | 107 |               |

(1) 指定された数値は、正と負のスルーレートのうち、遅い方を示しています。

## 5.8 代表的特性

$V_S = +7.5V$ 、 $T_A = 25^\circ C$  (特に記述のない限り)

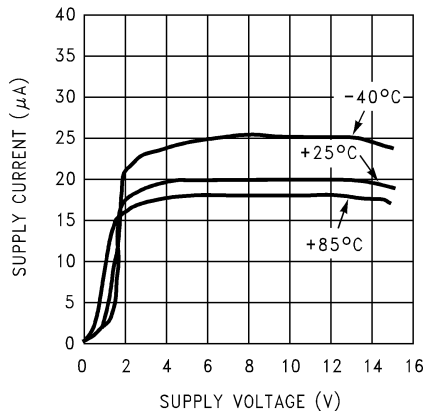


図 5-1. 電源電流と電源電圧との関係

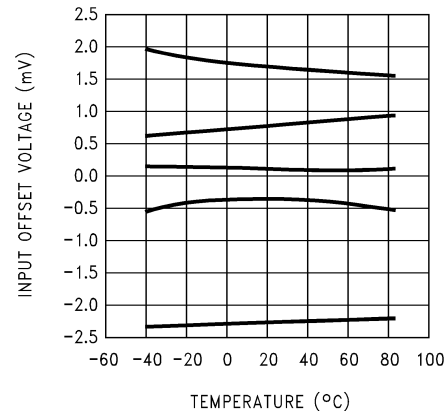


図 5-2. オフセット電圧  
と温度との関係

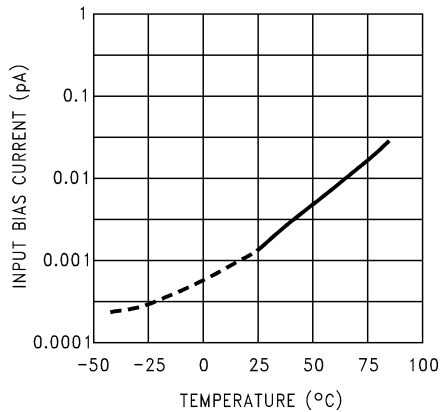


図 5-3. 入力バイアス電流と温度との関係

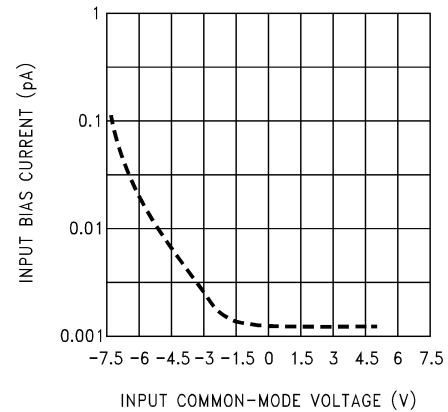


図 5-4. 入力バイアス電流  
と入力同相電圧との関係

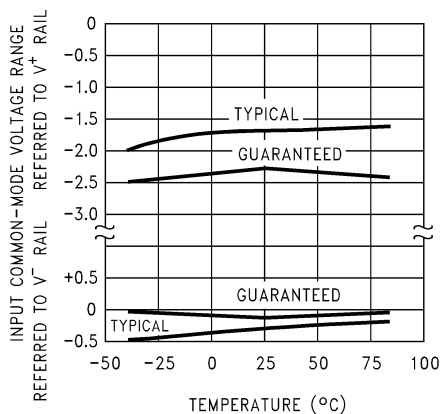


図 5-5. 入力バイアス電流の電圧範囲と温度との関係

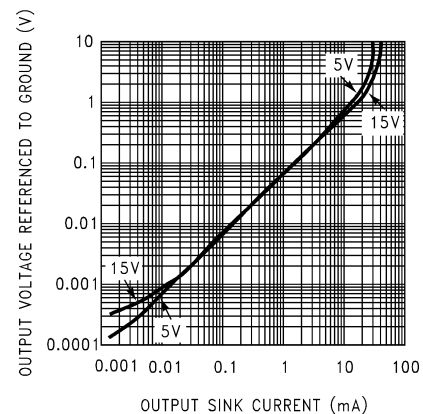


図 5-6. 出力特性の電流シンク

## 5.8 代表的特性 (続き)

$V_S = +7.5V$ ,  $T_A = 25^\circ C$  (特に記述のない限り)

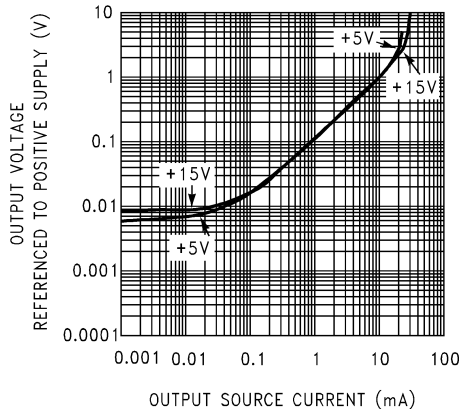


図 5-7. 出力特性の電流ソース

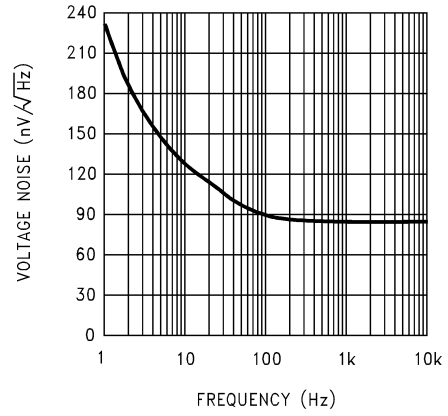


図 5-8. 入力電圧ノイズと周波数との関係

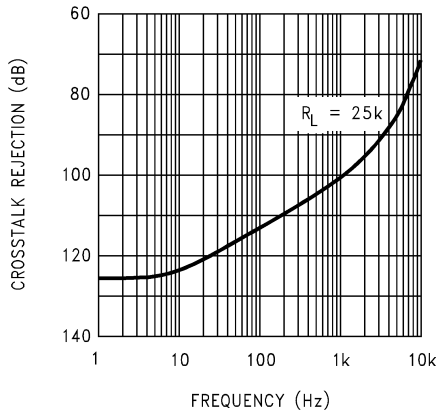


図 5-9. クロストーク除去と周波数との関係

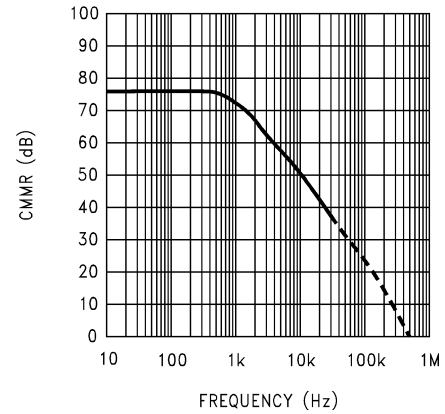


図 5-10. CMRR と周波数との関係

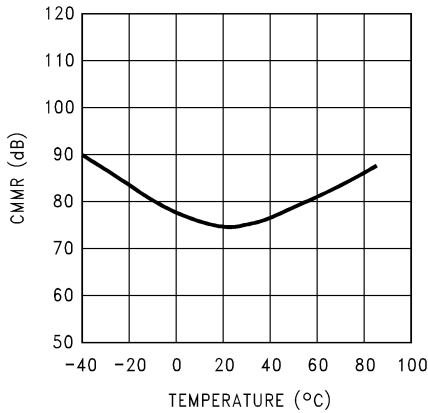


図 5-11. CMRR と温度との関係

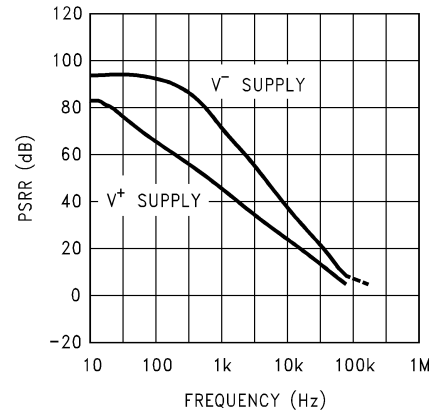


図 5-12. 電源除去比と周波数との関係

### 5.8 代表的特性 (続き)

$V_S = +7.5V$ ,  $T_A = 25^\circ C$  (特に記述のない限り)

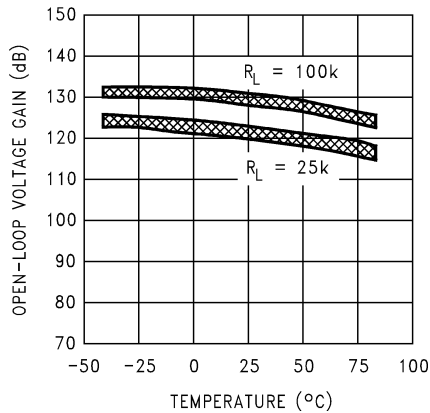


図 5-13. 開ループの電圧ゲインと温度との関係

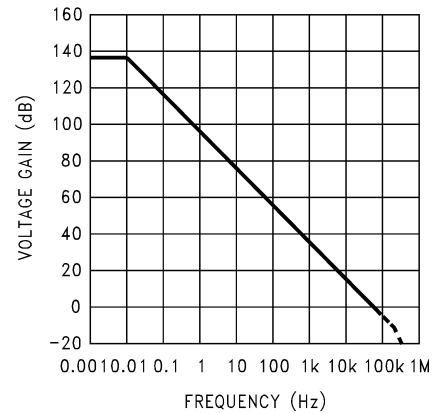


図 5-14. 開ループの周波数応答

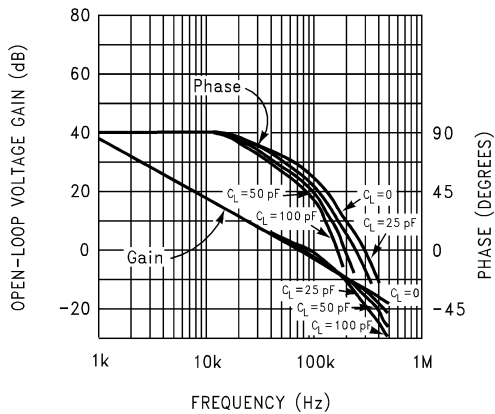


図 5-15. ゲイン応答および位相応答と負荷容量との関係

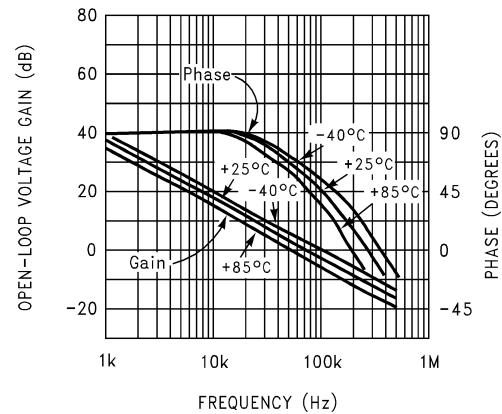


図 5-16. ゲイン応答および位相応答と温度との関係

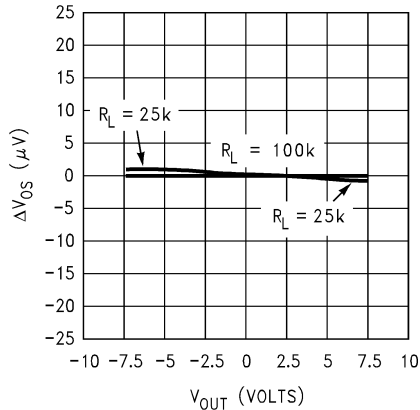


図 5-17. ゲイン誤差 ( $V_{OS}$  と  $V_{OUT}$  との関係)

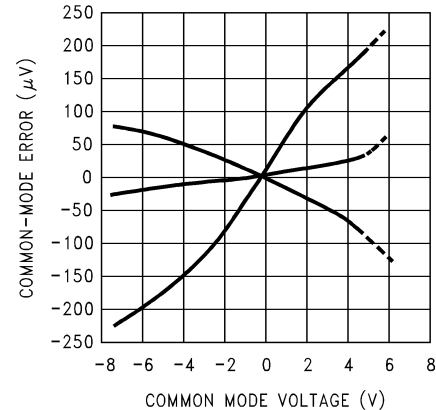


図 5-18. 3つの代表的なユニットの同相誤差と同相電圧の関係

### 5.8 代表的特性 (続き)

$V_S = +7.5V$ ,  $T_A = 25^\circ C$  (特に記述のない限り)

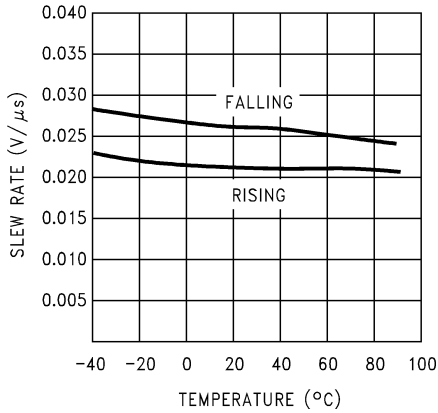


図 5-19. 非反転型スルーレートと温度との関係

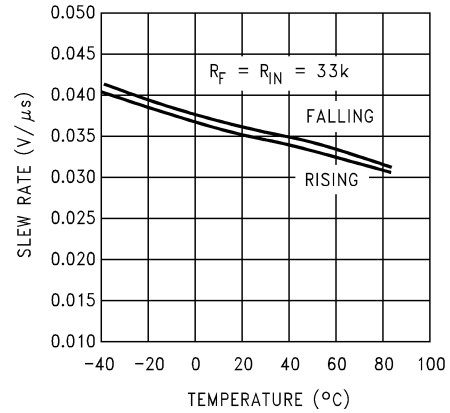


図 5-20. 反転型スルーレートと温度との関係

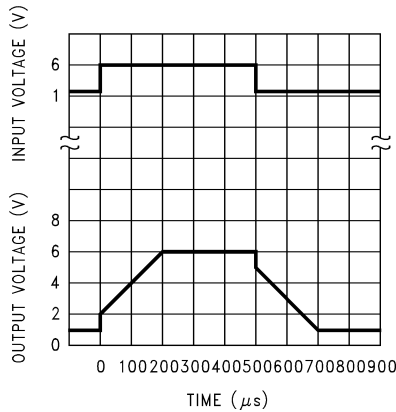


図 5-21. 非反転型の大信号パルス応答 ( $A_V = +1$ )

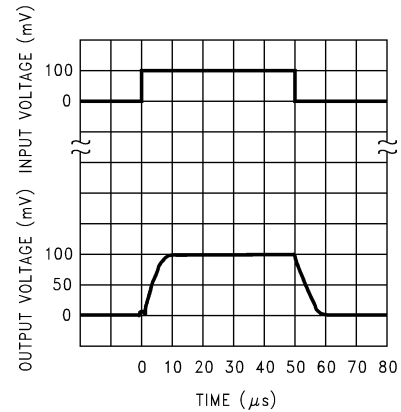


図 5-22. 非反転型の小信号パルス応答

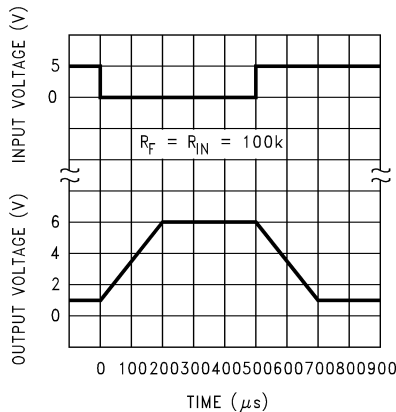


図 5-23. 反転型の大信号パルス応答

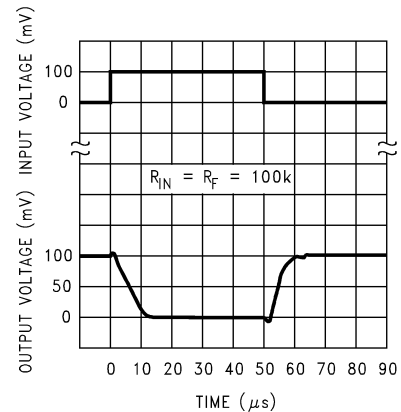


図 5-24. 反転型の小信号パルス応答

### 5.8 代表的特性 (続き)

$V_S = +7.5V$ 、 $T_A = 25^\circ C$  (特に記述のない限り)

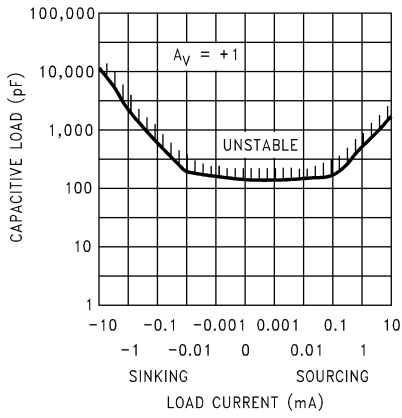


図 5-25. 安定性と容量性負荷との関係

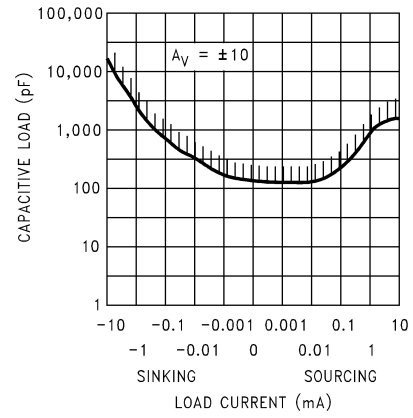


図 5-26. 安定性と容量性負荷との関係

## 6 アプリケーションと実装

### 6.1 アプリケーション情報

#### 6.1.1 アンプトポロジ

LMC604x は新しいオペアンプ設計トポロジを採用しており、大きな負荷を駆動している場合でもレールツーレール出力スイングを実現します。特殊な補償設計技術が取り入れられており、従来のマイクロパワーオペアンプよりも広い動作条件範囲にわたって安定性を維持します。これらの特長により、LMC604x はこの超低消費電力クラスの製品の中でも、設計しやすく、かつ高い動作速度を提供します。

#### 6.1.2 入力容量の補償

LMC604x など、入力電流が非常に小さいアンプでは、一般に大きな帰還抵抗値が使用されます。

LMC604x は広い動作条件範囲にわたって非常に安定していますが、大きな帰還抵抗を使用する場合に望ましいパルス応答を得るためには、いくつかの注意が必要です。入力容量 (トランスデューサ、フォトダイオード、回路基板の寄生素子による) の値が小さくても、帰還抵抗の値が大きいと、位相マージンが減少します。

高い入力インピーダンスが要求される場合は、LMC604x の入力をガードします。入力ラインをガードすることで、リークが減少するだけでなく、浮遊入力容量も減少します (セクション 6.3.1.1 を参照)。

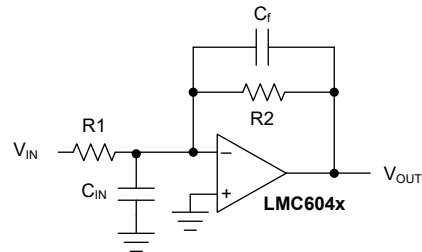


図 6-1. 入力容量の影響の相殺

コンデンサを追加して、入力容量の影響を補償します。帰還抵抗の周囲にキャパシタ  $C_F$  を配置します (図 6-1 を参照)

$$\frac{1}{2\pi R1 C_{IN}} \geq \frac{1}{2\pi R2 C_F} \quad (1)$$

ここで、

$$R1 C_{IN} \leq R2 C_F \quad (2)$$

$C_{IN}$  の正確な値を知ることはしばしば困難であるため、目的のパルス応答が得られるように  $C_F$  を実験的に調整しても構いません。入力容量の補償の詳細については、LMC660 と LMC662 を参照してください。

### 6.1.3 容量性負荷の許容誤差

容量性負荷を直接接続すると、多くのアンプでは位相マージンが減少します。帰還ループの極は、オペアンプの出力インピーダンスと容量性負荷の組み合わせによって形成されます。この極は、アンプのユニティゲインクロスオーバー周波数で位相遅れを引き起こし、結果的に、振動性と減衰不足のどちらかのパルス応答をもたらします。少数の外付け部品を使用することで、オペアンプは簡単に容量性負荷を間接的に駆動できます。図 6-2 に例を示します。

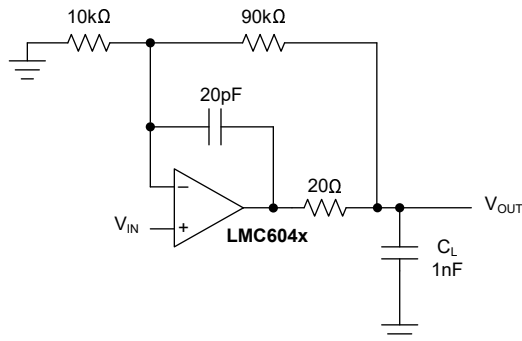


図 6-2. LMC604x 非反転ゲイン 10 アンプ、容量性負荷を駆動するために補償済み

図 6-2 の回路において、R1 と C1 は、出力信号の高周波成分をアンプの反転入力にフィードバックすることで位相マージンの損失を打ち消す役割を果たし、フィードバックループ全体の位相マージンが維持されます。

V+ (図 6-3) へのプルアップ抵抗を使用することで、容量性負荷駆動能力が向上します。一般には、10μA 以上の導電性プルアップ抵抗により、容量性負荷の応答が大幅に改善されます。プルアップ抵抗の値は、希望の出力スイングに対するアンプの電流シンク能力に基づいて決定する必要があります。アンプの開ループゲインは、プルアップ抵抗の影響も受ける可能性があります (セクション 5.7 を参照)。

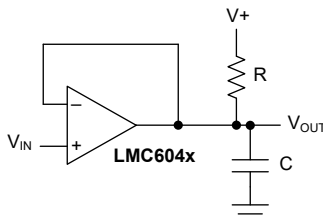


図 6-3. プルアップ抵抗による大きな容量性負荷の補償

## 6.2 代表的なアプリケーション

### 6.2.1 計装アンプ

LMC604x の極めて高い入力インピーダンスと低消費電力により、これらのオペアンプはバッテリー駆動の計測アンプを必要とするアプリケーションに最適です。こうしたアプリケーションの例としては、ポータブル pH プロブ、分析医療機器、磁界検出器、ガス検出器、シリコンベースの圧力トランスデューサなどがあります。

図 6-4 の回路は、同相入力範囲が比較的小さく差動ゲインが 10~1000 の範囲内であるアプリケーションに推奨されます。この 2 オペアンプ計測アンプは、ゲインと同相除去トリムを独立して調整し、合計静止消費電流は 20μA 未満です。極めて高い入力インピーダンスを維持するには、グランドリングを使用します。また、プリント回路基板 (PCB) レイアウトをシステム全体の設計の重要な一部と考えてください。(「高インピーダンスのためのプリント回路基板のレイアウト」を参照)。図 6-4 は、入力電圧が同相入力  $V_{CM}$  に差動入力  $V_D$  を加算した値で表されることを示しています。

入力と同相成分を除去するには、R1/R2 の比を R3/R4 と等しくします。つまり、

$$\frac{R3}{R4} = \frac{R2}{R1} \quad (3)$$

計測アンプのゲイン方程式は、次のように表されます。

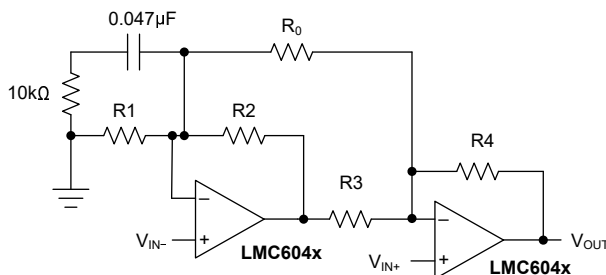
$$V_{OUT} = \frac{R4}{R3} \left( 1 + \frac{R3}{R4} + \frac{R2 + R3}{R0} \right) \quad (4)$$

推奨される設計ガイドラインは、R1 から R4 までの値の差を最小化することです。これを最小限に抑えると、抵抗の温度係数、アンプのゲイン、CMRR は全温度範囲で改善されます。RN = R1 = R2 = R3 = R4 の場合、ゲイン計算式は次のように単純化されます。

$$V_{OUT} = 2V_D \left( 1 + \frac{R_N}{R_0} \right) \quad (5)$$

LMC604x のゼロイン、ゼロアウト性能、および出力カスイングレールツーレールの結果として、ダイナミックレンジは入力同相範囲 0V~V<sub>S</sub>-2.3V のみに制限されます(室温での最悪ケース)。LMC604x のこの特長により、これらのオペアンプは低消費電力の計測システムに最適です。

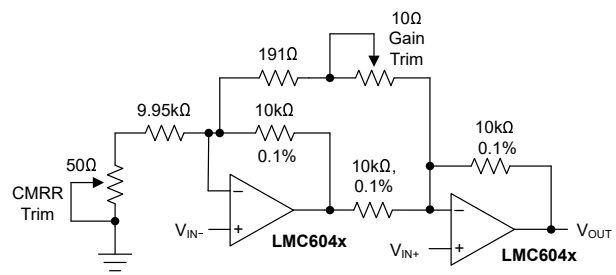
図 6-5 はゲイン 100 用に設計された包括的な計測アンプを示します。CMRR とゲインの低感度トリミングについて規定されています。



$$V_D = (V_{IN+}) - (V_{IN-})$$

$$V_{OUT} = 100V_D$$

図 6-4. 2 オペアンプの計測アンプ



$$V_D = (V_{IN+}) - (V_{IN-})$$

$$V_{OUT} = 100V_D$$

図 6-5. 低消費電力、2 オペアンプ計測アンプ

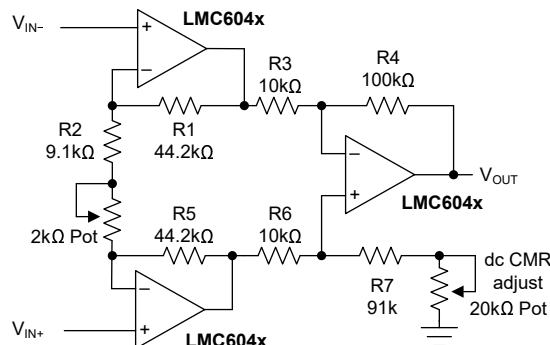


図 6-6. 計装アンプ

### 6.2.2 低リークのサンプル/ホールド

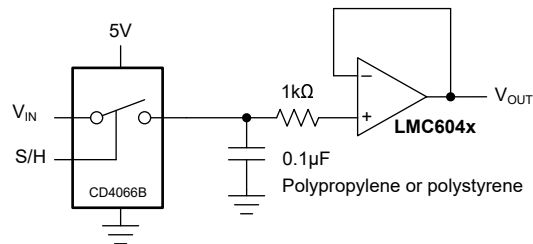


図 6-7. 低リークのサンプル/ホールド

### 6.2.3 方形波ジェネレータ

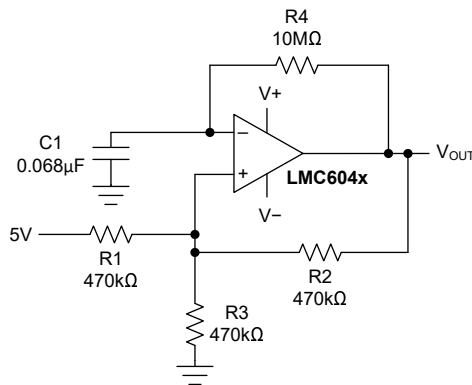


図 6-8. 1Hz 方形波発振器

### 6.2.4 AC 結合パワー アンプ

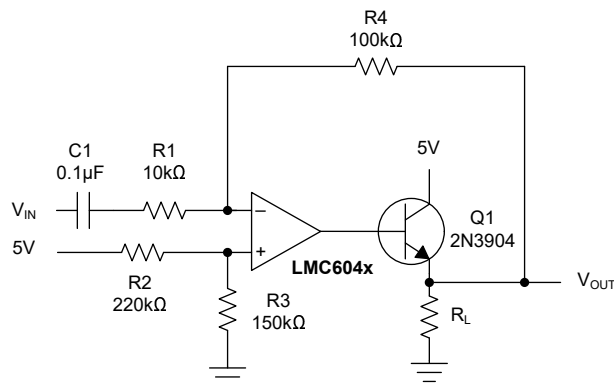


図 6-9. AC 結合パワー アンプ

## 6.3 レイアウト

### 6.3.1 レイアウトのガイドライン

#### 6.3.1.1 高インピーダンス回路のためのプリント基板のレイアウト

一般的に、1000pA 未満のリーク電流で動作する必要がある回路には、プリント基板 (PCB) の特別なレイアウトが必要です。LMC604x は入力電流が非常に低く、通常は 150fA 未満です。その利点を活かすには、優れたレイアウトが不可欠です。幸いなことに、低リークを実現するための技術は非常に簡単です。まず、リーク電流が小さく許容範囲内であるように見えるとしても、PCB の表面リーク電流を無視しないでください。高湿度、ほこり、汚染の条件では、表面リーク電流が大きくなる可能性があります。

表面のリーク電流の影響を最小限に抑えるため、LMC604x の入力と、アンプの入力に接続されているコンデンサ、ダイオード、導体、抵抗、リレー端子などの周囲を完全に囲む金属箔のリングを配置します (図 6-14 も参照)。大きな効果を得るには、PCB の上面と底面の両方にガードリングを配置します。その後、そのホイルをアンプの入力と同じ電位の電圧に接続します。同じ電位の 2 点間では漏れ電流が流れないためです。たとえば、 $10^{12}\Omega$  の PCB トレース - パッド間抵抗値は、通常は非常に大きな抵抗値と見なされますが、そのトレースが入力パッドに隣接する 5V バスである場合、5pA のリークが発生する可能性があります。このリーク電流により、LMC604x の性能が通常の 250 分の 1 に低下する可能性があります。ただし、ガードリングが入力の 5mV 以内に保持されている場合、 $10^{11}\Omega$  の抵抗であっても、わずか 0.05pA のリーク電流しか発生しません。図 6-10～図 6-12 に、標準オペアンプ構成でのガードリングの一般的な接続を示します。

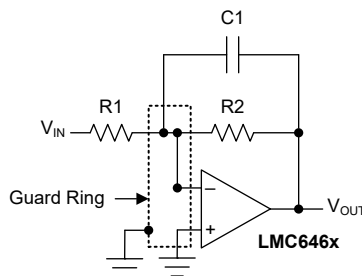


図 6-10. ガードリングの代表的な接続：反転アンプ

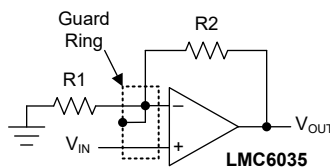


図 6-11. ガードリングの代表的な接続：非反転アンプ

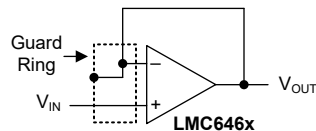
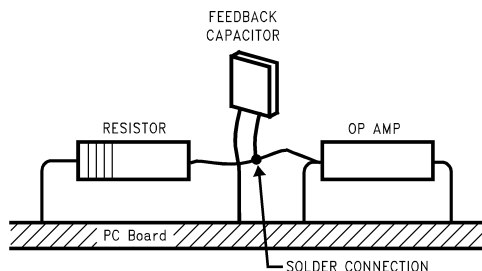


図 6-12. ガードリングの代表的な接続：電圧フォロウ

わずかな回路のために PCB レイアウトを行うのが現実的でない場合、次の手法はガードリングよりも優れた方法です。アンプの入力ピンを PCB にまったく挿入しないでください。代わりに、ピンを空中に曲げて浮かせ、絶縁体として空気だけを使用してください。空気は非常に優れた絶縁体です。この場合、PCB 構造の利点の一部が失われますが、ポイントツーポイントの空中配線を使用する労力に見合った十分な利点があります。図 6-13 に、空中配線の例を示します。



注: 入力ピンは PCB から持ち上げて部品に直接半田付けします。その他のすべてのピンは PCB に接続されています。

図 6-13. 空中配線

### 6.3.2 レイアウト例

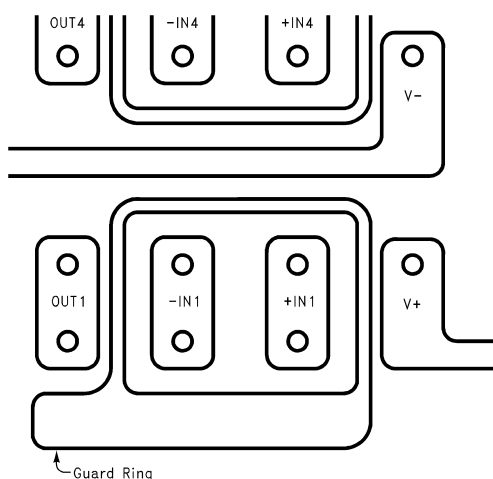


図 6-14. PCB レイアウトのガードリングの例

## 7 デバイスおよびドキュメントのサポート

テキサス・インスツルメンツでは、幅広い開発ツールを提供しています。デバイスの性能の評価、コードの生成、ソリューションの開発を行うためのツールとソフトウェアを以下で紹介いたします。

### 7.1 ドキュメントの更新通知を受け取る方法

ドキュメントの更新についての通知を受け取るには、[www.tij.co.jp](http://www.tij.co.jp) のデバイス製品フォルダを開いてください。[通知] をクリックして登録すると、変更されたすべての製品情報に関するダイジェストを毎週受け取ることができます。変更の詳細については、改訂されたドキュメントに含まれている改訂履歴をご覧ください。

### 7.2 サポート・リソース

テキサス・インスツルメンツ **E2E™ サポート・フォーラム** は、エンジニアが検証済みの回答と設計に関するヒントをエキスパートから迅速かつ直接得ることができる場所です。既存の回答を検索したり、独自の質問をしたりすることで、設計に必要な支援を迅速に得ることができます。

リンクされているコンテンツは、各寄稿者により「現状のまま」提供されるものです。これらはテキサス・インスツルメンツの仕様を構成するものではなく、必ずしもテキサス・インスツルメンツの見解を反映したものではありません。テキサス・インスツルメンツの [使用条件](#) を参照してください。

### 商標

テキサス・インスツルメンツ E2E™ is a trademark of Texas Instruments.

すべての商標は、それぞれの所有者に帰属します。

### 7.3 静電気放電に関する注意事項



この IC は、ESD によって破損する可能性があります。テキサス・インスツルメンツは、IC を取り扱う際には常に適切な注意を払うことを推奨します。正しい取り扱いおよび設置手順に従わない場合、デバイスを破損するおそれがあります。

ESD による破損は、わずかな性能低下からデバイスの完全な故障まで多岐にわたります。精密な IC の場合、パラメータがわずかに変化するだけで公表されている仕様から外れる可能性があるため、破損が発生しやすくなっています。

### 7.4 用語集

[テキサス・インスツルメンツ用語集](#) この用語集には、用語や略語の一覧および定義が記載されています。

## 8 改訂履歴

資料番号末尾の英字は改訂を表しています。その改訂履歴は英語版に準じています。

| Changes from Revision E (March 2013) to Revision F (March 2025)   | Page |
|---|------|
| このデータシートに LMC6041 と LMC6044 を追加(以前は SNOS610E および SNOS612D に記載).....   | 1    |
| ピン構成および機能を追加.....   | 3    |
| ESD 定格を追加.....  | 5    |
| 「熱に関する情報」を追加.....   | 6    |
| パラメータの名前と記号を更新.....   | 7    |
| DC 電気的特性から脚注 1 および 2 を削除.....   | 7    |
| 入力電流ノイズを $0.2\text{fA}/\sqrt{\text{Hz}}$ から $12.5\text{fA}/\sqrt{\text{Hz}}$ に変更.....   | 7    |
| 全高調波歪を 0.01% から 1% に変更.....   | 7    |
| 脚注 3 を「DC 電気的特性」から開ループ電圧ゲインテスト条件に移動.....  | 7    |
| LMC604xAI の $R_L = 100\text{k}\Omega$ (ソース) の開ループ・ゲインの最小値を $400\text{V}/\text{mV}$ から $300\text{V}/\text{mV}$ に変更.....  | 7    |
| LMC604xAI の $R_L = 100\text{k}\Omega$ (ソース、 $T_A = -40^\circ\text{C} \sim +85^\circ\text{C}$ ) の開ループ・ゲインの最小値を $300\text{V}/\text{mV}$ から $200\text{V}/\text{mV}$ に変更..... | 7    |
| AC 電気的特性から脚注 1 および 2 を削除.....   | 7    |
| 脚注 3 のテスト条件を「AC 電気的特性」からスルーレートのテスト条件に移動.....  | 7    |
| 位相マージンを削除.....  | 7    |

- 
- 脚注 4 を「AC 電気的特性」からクロストークテスト条件に移動.....7
  - アンプトポロジを更新.....17
- 

**Changes from Revision D (March 2013) to Revision E (March 2013)****Page**

- 
- ナショナル セミコンダクター データシートのレイアウトをテキサス・インスツルメンツ形式に変更.....20
-

## 9 メカニカル、パッケージ、および注文情報

以降のページには、メカニカル、パッケージ、および注文に関する情報が記載されています。この情報は、指定のデバイスに使用できる最新のデータです。このデータは、予告なく、このドキュメントを改訂せずに変更される場合があります。本データシートのブラウザ版を使用されている場合は、画面左側の説明をご覧ください。

## 重要なお知らせと免責事項

テキサス・インスツルメンツは、技術データと信頼性データ (データシートを含みます)、設計リソース (リファレンス デザインを含みます)、アプリケーションや設計に関する各種アドバイス、Web ツール、安全性情報、その他のリソースを、欠陥が存在する可能性のある「現状のまま」提供しており、商品性および特定目的に対する適合性の黙示保証、第三者の知的財産権の非侵害保証を含むいかなる保証も、明示的または黙示的にかかわらず拒否します。

これらのリソースは、テキサス・インスツルメンツ製品を使用する設計の経験を積んだ開発者への提供を意図したものです。(1) お客様のアプリケーションに適した テキサス・インスツルメンツ製品の選定、(2) お客様のアプリケーションの設計、検証、試験、(3) お客様のアプリケーションに該当する各種規格や、その他のあらゆる安全性、セキュリティ、規制、または他の要件への確実な適合に関する責任を、お客様のみが単独で負うものとします。

上記の各種リソースは、予告なく変更される可能性があります。これらのリソースは、リソースで説明されている テキサス・インスツルメンツ製品を使用するアプリケーションの開発の目的でのみ、テキサス・インスツルメンツはその使用をお客様に許諾します。これらのリソースに関して、他の目的で複製することや掲載することは禁止されています。テキサス・インスツルメンツや第三者の知的財産権のライセンスが付与されている訳ではありません。お客様は、これらのリソースを自身で使用した結果発生するあらゆる申し立て、損害、費用、損失、責任について、テキサス・インスツルメンツおよびその代理人を完全に補償するものとし、テキサス・インスツルメンツは一切の責任を拒否します。

テキサス・インスツルメンツの製品は、[テキサス・インスツルメンツの販売条件](#)、または [ti.com](https://www.ti.com) やかかる テキサス・インスツルメンツ製品の関連資料などのいずれかを通じて提供する適用可能な条項の下で提供されています。テキサス・インスツルメンツがこれらのリソースを提供することは、適用されるテキサス・インスツルメンツの保証または他の保証の放棄の拡大や変更を意味するものではありません。

お客様がいかなる追加条項または代替条項を提案した場合でも、テキサス・インスツルメンツはそれらに異議を唱え、拒否します。

郵送先住所: Texas Instruments, Post Office Box 655303, Dallas, Texas 75265

Copyright © 2025, Texas Instruments Incorporated

**PACKAGING INFORMATION**

| Orderable part number            | Status<br>(1) | Material type<br>(2) | Package   Pins | Package qty   Carrier | RoHS<br>(3) | Lead finish/<br>Ball material<br>(4) | MSL rating/<br>Peak reflow<br>(5) | Op temp (°C)   | Part marking<br>(6)      |
|----------------------------------|---------------|----------------------|----------------|-----------------------|-------------|--------------------------------------|-----------------------------------|----------------|--------------------------|
| <a href="#">LMC6041AIM/NOPB</a>  | Obsolete      | Production           | SOIC (D)   8   | -                     | -           | Call TI                              | Call TI                           | -40 to 85      | LMC60<br>41AIM           |
| <a href="#">LMC6041AIMX/NOPB</a> | Active        | Production           | SOIC (D)   8   | 2500   LARGE T&R      | Yes         | SN                                   | Level-1-260C-UNLIM                | -40 to 85      | LMC60<br>41AIM           |
| LMC6041AIMX/NOPB.A               | Active        | Production           | SOIC (D)   8   | 2500   LARGE T&R      | Yes         | SN                                   | Level-1-260C-UNLIM                | -40 to 85      | LMC60<br>41AIM           |
| LMC6041AIMX/NOPB.B               | Active        | Production           | SOIC (D)   8   | 2500   LARGE T&R      | Yes         | SN                                   | Level-1-260C-UNLIM                | -40 to 85      | LMC60<br>41AIM           |
| <a href="#">LMC6041IM/NOPB</a>   | Obsolete      | Production           | SOIC (D)   8   | -                     | -           | Call TI                              | Call TI                           | -40 to 85      | LMC60<br>41IM            |
| <a href="#">LMC6041IMX/NOPB</a>  | Active        | Production           | SOIC (D)   8   | 2500   LARGE T&R      | Yes         | SN                                   | Level-1-260C-UNLIM                | -40 to 85      | LMC60<br>41IM            |
| LMC6041IMX/NOPB.A                | Active        | Production           | SOIC (D)   8   | 2500   LARGE T&R      | Yes         | SN                                   | Level-1-260C-UNLIM                | -40 to 85      | LMC60<br>41IM            |
| LMC6041IMX/NOPB.B                | Active        | Production           | SOIC (D)   8   | 2500   LARGE T&R      | Yes         | SN                                   | Level-1-260C-UNLIM                | -40 to 85      | LMC60<br>41IM            |
| <a href="#">LMC6041IN/NOPB</a>   | Obsolete      | Production           | PDIP (P)   8   | -                     | -           | Call TI                              | Call TI                           | -40 to 85      | LMC60<br>41IN            |
| <a href="#">LMC6042AIJ</a>       | Active        | Production           | CDIP (NAB)   8 | 40   TUBE             | No          | SNPB                                 | Level-1-NA-UNLIM                  | -              | LMC6042AIJ               |
| LMC6042AIJ.A                     | Active        | Production           | CDIP (NAB)   8 | 40   TUBE             | No          | SNPB                                 | Level-1-NA-UNLIM                  | See LMC6042AIJ | LMC6042AIJ               |
| <a href="#">LMC6042AIM/NOPB</a>  | Obsolete      | Production           | SOIC (D)   8   | -                     | -           | Call TI                              | Call TI                           | -40 to 85      | LMC60<br>42AIM           |
| <a href="#">LMC6042AIMX/NOPB</a> | Active        | Production           | SOIC (D)   8   | 2500   LARGE T&R      | Yes         | NIPDAU   SN                          | Level-1-260C-UNLIM                | -40 to 85      | (6042AI, LMC60)<br>42AIM |
| LMC6042AIMX/NOPB.A               | Active        | Production           | SOIC (D)   8   | 2500   LARGE T&R      | Yes         | NIPDAU                               | Level-1-260C-UNLIM                | -40 to 85      | (6042AI, LMC60)<br>42AIM |
| LMC6042AIMX/NOPB.B               | Active        | Production           | SOIC (D)   8   | 2500   LARGE T&R      | Yes         | NIPDAU                               | Level-1-260C-UNLIM                | -40 to 85      | (6042AI, LMC60)<br>42AIM |
| <a href="#">LMC6042AIN/NOPB</a>  | Obsolete      | Production           | PDIP (P)   8   | -                     | -           | Call TI                              | Call TI                           | -40 to 85      | LMC60<br>42AIN           |
| <a href="#">LMC6042IM/NOPB</a>   | Obsolete      | Production           | SOIC (D)   8   | -                     | -           | Call TI                              | Call TI                           | -40 to 85      | LMC60<br>42IM            |

| Orderable part number            | Status<br>(1) | Material type<br>(2) | Package   Pins  | Package qty   Carrier | RoHS<br>(3) | Lead finish/<br>Ball material<br>(4) | MSL rating/<br>Peak reflow<br>(5) | Op temp (°C) | Part marking<br>(6)              |
|----------------------------------|---------------|----------------------|-----------------|-----------------------|-------------|--------------------------------------|-----------------------------------|--------------|----------------------------------|
| <a href="#">LMC6042IMX/NOPB</a>  | Active        | Production           | SOIC (D)   8    | 2500   LARGE T&R      | Yes         | NIPDAU   SN                          | Level-1-260C-UNLIM                | -40 to 85    | (6042I, LMC60)<br>42IM           |
| LMC6042IMX/NOPB.A                | Active        | Production           | SOIC (D)   8    | 2500   LARGE T&R      | Yes         | NIPDAU                               | Level-1-260C-UNLIM                | -40 to 85    | (6042I, LMC60)<br>42IM           |
| LMC6042IMX/NOPB.B                | Active        | Production           | SOIC (D)   8    | 2500   LARGE T&R      | Yes         | NIPDAU                               | Level-1-260C-UNLIM                | -40 to 85    | (6042I, LMC60)<br>42IM           |
| <a href="#">LMC6042IN/NOPB</a>   | Obsolete      | Production           | PDIP (P)   8    | -                     | -           | Call TI                              | Call TI                           | -40 to 85    | LMC60<br>42IN                    |
| LMC6044-MDC                      | Active        | Production           | DIESALE (Y)   0 | 100   TUBE            | Yes         | Call TI                              | Level-1-NA-UNLIM                  | -40 to 85    |                                  |
| LMC6044-MDC.A                    | Active        | Production           | DIESALE (Y)   0 | 100   TUBE            | Yes         | Call TI                              | Level-1-NA-UNLIM                  | -40 to 85    |                                  |
| <a href="#">LMC6044AIM/NOPB</a>  | Obsolete      | Production           | SOIC (D)   14   | -                     | -           | Call TI                              | Call TI                           | -40 to 85    | LMC6044<br>AIM                   |
| <a href="#">LMC6044AIMX/NOPB</a> | Active        | Production           | SOIC (D)   14   | 2500   LARGE T&R      | Yes         | NIPDAU   SN                          | Level-1-260C-UNLIM                | -40 to 85    | (LMC6044, LMC6044A<br>IM)<br>AIM |
| LMC6044AIMX/NOPB.A               | Active        | Production           | SOIC (D)   14   | 2500   LARGE T&R      | Yes         | NIPDAU                               | Level-1-260C-UNLIM                | -40 to 85    | (LMC6044, LMC6044A<br>IM)<br>AIM |
| <a href="#">LMC6044IM/NOPB</a>   | Obsolete      | Production           | SOIC (D)   14   | -                     | -           | Call TI                              | Call TI                           | -40 to 85    | LMC6044IM                        |
| <a href="#">LMC6044IMX/NOPB</a>  | Active        | Production           | SOIC (D)   14   | 2500   LARGE T&R      | Yes         | NIPDAU   SN                          | Level-1-260C-UNLIM                | -40 to 85    | LMC6044IM                        |
| LMC6044IMX/NOPB.A                | Active        | Production           | SOIC (D)   14   | 2500   LARGE T&R      | Yes         | NIPDAU                               | Level-1-260C-UNLIM                | -40 to 85    | LMC6044IM                        |
| <a href="#">LMC6044IN/NOPB</a>   | Obsolete      | Production           | PDIP (N)   14   | -                     | -           | Call TI                              | Call TI                           | -40 to 85    | LMC6044IN                        |

(1) **Status:** For more details on status, see our [product life cycle](#).

(2) **Material type:** When designated, preproduction parts are prototypes/experimental devices, and are not yet approved or released for full production. Testing and final process, including without limitation quality assurance, reliability performance testing, and/or process qualification, may not yet be complete, and this item is subject to further changes or possible discontinuation. If available for ordering, purchases will be subject to an additional waiver at checkout, and are intended for early internal evaluation purposes only. These items are sold without warranties of any kind.

(3) **RoHS values:** Yes, No, RoHS Exempt. See the [TI RoHS Statement](#) for additional information and value definition.

(4) **Lead finish/Ball material:** Parts may have multiple material finish options. Finish options are separated by a vertical ruled line. Lead finish/Ball material values may wrap to two lines if the finish value exceeds the maximum column width.

(5) **MSL rating/Peak reflow:** The moisture sensitivity level ratings and peak solder (reflow) temperatures. In the event that a part has multiple moisture sensitivity ratings, only the lowest level per JEDEC standards is shown. Refer to the shipping label for the actual reflow temperature that will be used to mount the part to the printed circuit board.

(6) **Part marking:** There may be an additional marking, which relates to the logo, the lot trace code information, or the environmental category of the part.

Multiple part markings will be inside parentheses. Only one part marking contained in parentheses and separated by a "~" will appear on a part. If a line is indented then it is a continuation of the previous line and the two combined represent the entire part marking for that device.

**Important Information and Disclaimer:**The information provided on this page represents TI's knowledge and belief as of the date that it is provided. TI bases its knowledge and belief on information provided by third parties, and makes no representation or warranty as to the accuracy of such information. Efforts are underway to better integrate information from third parties. TI has taken and continues to take reasonable steps to provide representative and accurate information but may not have conducted destructive testing or chemical analysis on incoming materials and chemicals. TI and TI suppliers consider certain information to be proprietary, and thus CAS numbers and other limited information may not be available for release.

In no event shall TI's liability arising out of such information exceed the total purchase price of the TI part(s) at issue in this document sold by TI to Customer on an annual basis.

**TAPE AND REEL INFORMATION**

**QUADRANT ASSIGNMENTS FOR PIN 1 ORIENTATION IN TAPE**


\*All dimensions are nominal

| Device           | Package Type | Package Drawing | Pins | SPQ  | Reel Diameter (mm) | Reel Width W1 (mm) | A0 (mm) | B0 (mm) | K0 (mm) | P1 (mm) | W (mm) | Pin1 Quadrant |
|------------------|--------------|-----------------|------|------|--------------------|--------------------|---------|---------|---------|---------|--------|---------------|
| LMC6041AIMX/NOPB | SOIC         | D               | 8    | 2500 | 330.0              | 12.4               | 6.5     | 5.4     | 2.0     | 8.0     | 12.0   | Q1            |
| LMC6041IMX/NOPB  | SOIC         | D               | 8    | 2500 | 330.0              | 12.4               | 6.5     | 5.4     | 2.0     | 8.0     | 12.0   | Q1            |
| LMC6042AIMX/NOPB | SOIC         | D               | 8    | 2500 | 330.0              | 12.4               | 6.5     | 5.4     | 2.0     | 8.0     | 12.0   | Q1            |
| LMC6042IMX/NOPB  | SOIC         | D               | 8    | 2500 | 330.0              | 12.4               | 6.5     | 5.4     | 2.0     | 8.0     | 12.0   | Q1            |
| LMC6044AIMX/NOPB | SOIC         | D               | 14   | 2500 | 330.0              | 16.4               | 6.5     | 9.35    | 2.3     | 8.0     | 16.0   | Q1            |
| LMC6044IMX/NOPB  | SOIC         | D               | 14   | 2500 | 330.0              | 16.4               | 6.5     | 9.35    | 2.3     | 8.0     | 16.0   | Q1            |

**TAPE AND REEL BOX DIMENSIONS**


\*All dimensions are nominal

| Device           | Package Type | Package Drawing | Pins | SPQ  | Length (mm) | Width (mm) | Height (mm) |
|------------------|--------------|-----------------|------|------|-------------|------------|-------------|
| LMC6041AIMX/NOPB | SOIC         | D               | 8    | 2500 | 367.0       | 367.0      | 35.0        |
| LMC6041IMX/NOPB  | SOIC         | D               | 8    | 2500 | 367.0       | 367.0      | 35.0        |
| LMC6042AIMX/NOPB | SOIC         | D               | 8    | 2500 | 367.0       | 367.0      | 35.0        |
| LMC6042IMX/NOPB  | SOIC         | D               | 8    | 2500 | 367.0       | 367.0      | 35.0        |
| LMC6044AIMX/NOPB | SOIC         | D               | 14   | 2500 | 356.0       | 356.0      | 35.0        |
| LMC6044IMX/NOPB  | SOIC         | D               | 14   | 2500 | 367.0       | 367.0      | 35.0        |

**TUBE**


\*All dimensions are nominal

| Device       | Package Name | Package Type | Pins | SPQ | L (mm) | W (mm) | T (μm) | B (mm) |
|--------------|--------------|--------------|------|-----|--------|--------|--------|--------|
| LMC6042AIJ   | NAB          | CDIP         | 8    | 40  | 502    | 14     | 11938  | 4.32   |
| LMC6042AIJ.A | NAB          | CDIP         | 8    | 40  | 502    | 14     | 11938  | 4.32   |



# D0014A

# PACKAGE OUTLINE

## SOIC - 1.75 mm max height

SMALL OUTLINE INTEGRATED CIRCUIT



4220718/A 09/2016

### NOTES:

1. All linear dimensions are in millimeters. Dimensions in parenthesis are for reference only. Dimensioning and tolerancing per ASME Y14.5M.
2. This drawing is subject to change without notice.
3. This dimension does not include mold flash, protrusions, or gate burrs. Mold flash, protrusions, or gate burrs shall not exceed 0.15 mm, per side.
4. This dimension does not include interlead flash. Interlead flash shall not exceed 0.43 mm, per side.
5. Reference JEDEC registration MS-012, variation AB.

# EXAMPLE BOARD LAYOUT

D0014A

SOIC - 1.75 mm max height

SMALL OUTLINE INTEGRATED CIRCUIT



LAND PATTERN EXAMPLE  
SCALE:8X



SOLDER MASK DETAILS

4220718/A 09/2016

NOTES: (continued)

- 6. Publication IPC-7351 may have alternate designs.
- 7. Solder mask tolerances between and around signal pads can vary based on board fabrication site.

# EXAMPLE STENCIL DESIGN

D0014A

SOIC - 1.75 mm max height

SMALL OUTLINE INTEGRATED CIRCUIT



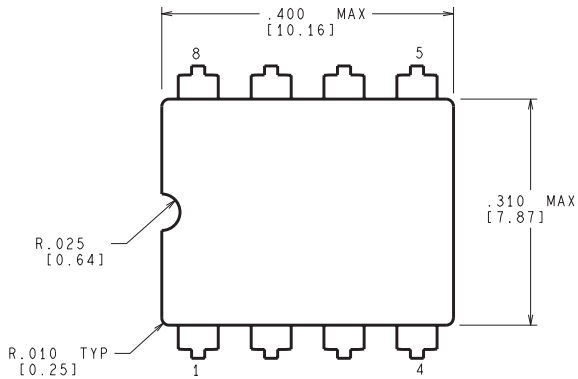
SOLDER PASTE EXAMPLE  
BASED ON 0.125 mm THICK STENCIL  
SCALE:8X

4220718/A 09/2016

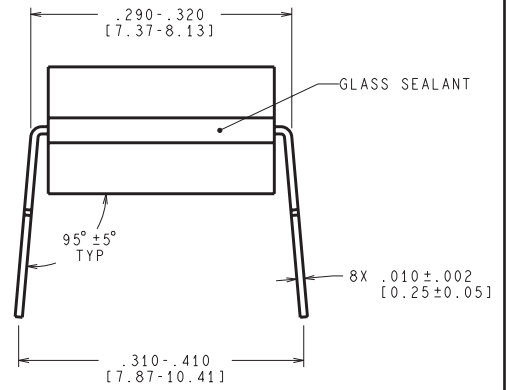
NOTES: (continued)

8. Laser cutting apertures with trapezoidal walls and rounded corners may offer better paste release. IPC-7525 may have alternate design recommendations.
9. Board assembly site may have different recommendations for stencil design.

NAB0008A



CONTROLLING DIMENSION IS INCH  
VALUES IN [ ] ARE MILLIMETERS



J08A (Rev M)



D0008A

# PACKAGE OUTLINE

SOIC - 1.75 mm max height

SMALL OUTLINE INTEGRATED CIRCUIT



4214825/C 02/2019

## NOTES:

1. Linear dimensions are in inches [millimeters]. Dimensions in parenthesis are for reference only. Controlling dimensions are in inches. Dimensioning and tolerancing per ASME Y14.5M.
2. This drawing is subject to change without notice.
3. This dimension does not include mold flash, protrusions, or gate burrs. Mold flash, protrusions, or gate burrs shall not exceed .006 [0.15] per side.
4. This dimension does not include interlead flash.
5. Reference JEDEC registration MS-012, variation AA.

# EXAMPLE BOARD LAYOUT

D0008A

SOIC - 1.75 mm max height

SMALL OUTLINE INTEGRATED CIRCUIT



LAND PATTERN EXAMPLE  
 EXPOSED METAL SHOWN  
 SCALE:8X



SOLDER MASK DETAILS

4214825/C 02/2019

NOTES: (continued)

- 6. Publication IPC-7351 may have alternate designs.
- 7. Solder mask tolerances between and around signal pads can vary based on board fabrication site.

# EXAMPLE STENCIL DESIGN

D0008A

SOIC - 1.75 mm max height

SMALL OUTLINE INTEGRATED CIRCUIT



SOLDER PASTE EXAMPLE  
BASED ON .005 INCH [0.125 MM] THICK STENCIL  
SCALE:8X

4214825/C 02/2019

NOTES: (continued)

8. Laser cutting apertures with trapezoidal walls and rounded corners may offer better paste release. IPC-7525 may have alternate design recommendations.
9. Board assembly site may have different recommendations for stencil design.

P (R-PDIP-T8)

PLASTIC DUAL-IN-LINE PACKAGE

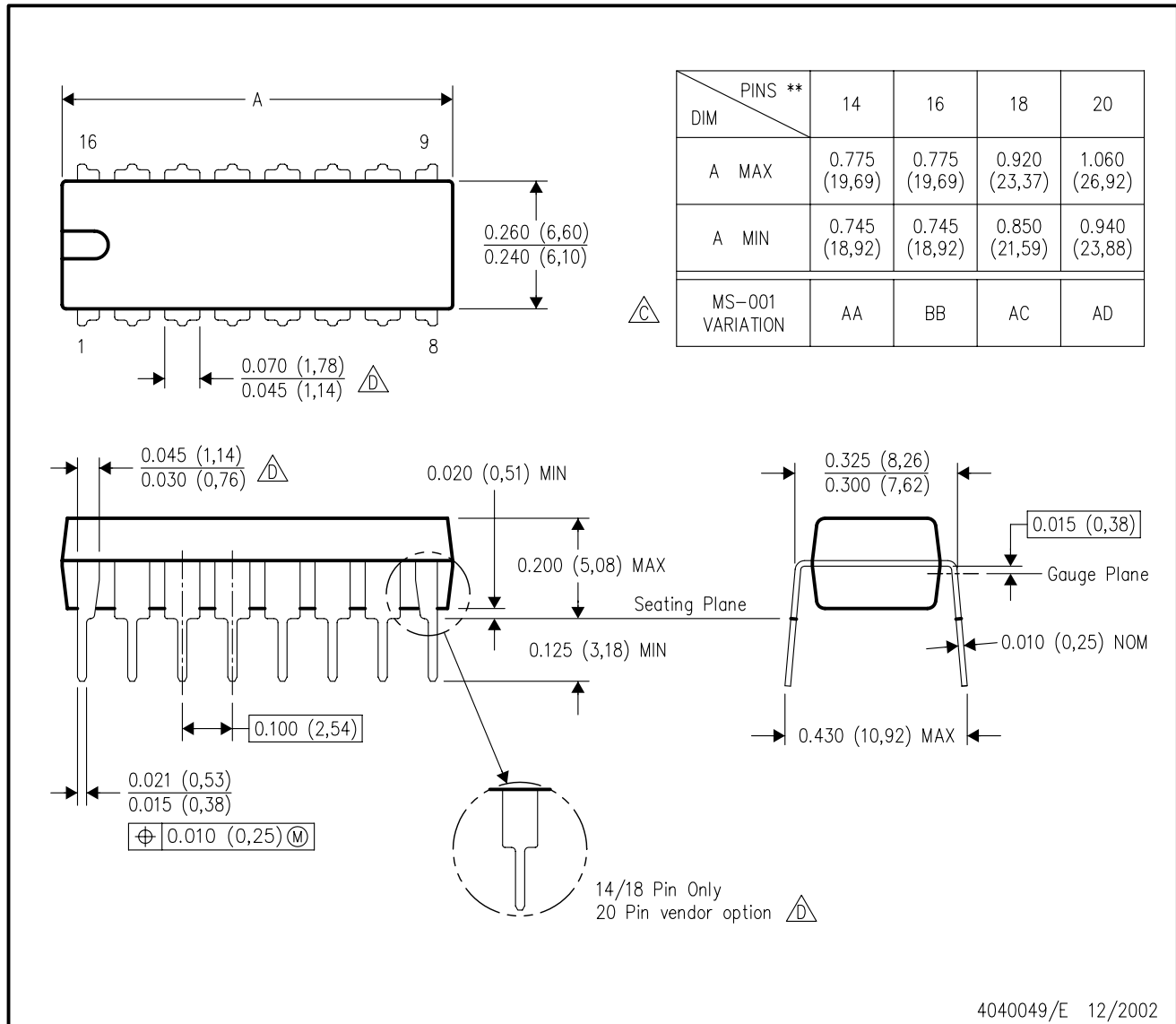


- NOTES:
- A. All linear dimensions are in inches (millimeters).
  - B. This drawing is subject to change without notice.
  - C. Falls within JEDEC MS-001 variation BA.

N (R-PDIP-T\*\*)

PLASTIC DUAL-IN-LINE PACKAGE

16 PINS SHOWN



- NOTES:
- A. All linear dimensions are in inches (millimeters).
  - B. This drawing is subject to change without notice.
  - $\triangle C$  Falls within JEDEC MS-001, except 18 and 20 pin minimum body length (Dim A).
  - $\triangle D$  The 20 pin end lead shoulder width is a vendor option, either half or full width.

4040049/E 12/2002

## 重要なお知らせと免責事項

TI は、技術データと信頼性データ (データシートを含みます)、設計リソース (リファレンス デザインを含みます)、アプリケーションや設計に関する各種アドバイス、Web ツール、安全性情報、その他のリソースを、欠陥が存在する可能性のある「現状のまま」提供しており、商品性および特定目的に対する適合性の黙示保証、第三者の知的財産権の非侵害保証を含むいかなる保証も、明示的または黙示的にかかわらず拒否します。

これらのリソースは、TI 製品を使用する設計の経験を積んだ開発者への提供を意図したものです。(1) お客様のアプリケーションに適した TI 製品の選定、(2) お客様のアプリケーションの設計、検証、試験、(3) お客様のアプリケーションに該当する各種規格や、その他のあらゆる安全性、セキュリティ、規制、または他の要件への確実な適合に関する責任を、お客様のみが単独で負うものとし、

上記の各種リソースは、予告なく変更される可能性があります。これらのリソースは、リソースで説明されている TI 製品を使用するアプリケーションの開発の目的でのみ、TI はその使用をお客様に許諾します。これらのリソースに関して、他の目的で複製することや掲載することは禁止されています。TI や第三者の知的財産権のライセンスが付与されている訳ではありません。お客様は、これらのリソースを自身で使用した結果発生するあらゆる申し立て、損害、費用、損失、責任について、TI およびその代理人を完全に補償するものとし、TI は一切の責任を拒否します。

TI の製品は、[TI の販売条件](#)、[TI の総合的な品質ガイドライン](#)、[ti.com](#) または TI 製品などに関連して提供される他の適用条件に従い提供されます。TI がこれらのリソースを提供することは、適用される TI の保証または他の保証の放棄の拡大や変更を意味するものではありません。TI がカスタム、またはカスタマー仕様として明示的に指定していない限り、TI の製品は標準的なカタログに掲載される汎用機器です。

お客様がいかなる追加条項または代替条項を提案する場合も、TI はそれらに異議を唱え、拒否します。

Copyright © 2026, Texas Instruments Incorporated

最終更新日 : 2025 年 10 月