

SN74HC86A 2入力EXCLUSIVE ORゲート4回路内蔵

DECEMBER 1989—REVISED JULY 1998

SN74HC86Aは、1チップに2入力EXCLUSIVE ORゲートを4回路内蔵した製品です。

$$Y = A \oplus B \text{ 又は } Y = \overline{A} \cdot B + A \cdot \overline{B}$$

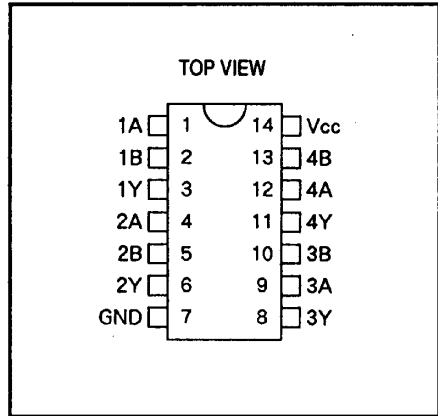
■特徴

- TTLのSN74LS86と同一ピン配置
- 動作電源電圧範囲 2V~6V
- 入力端子に保護ダイオード内蔵

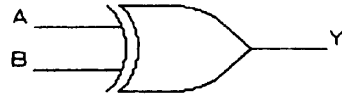
真理値表

入 力		出 力
A	B	Y
L	L	L
L	H	H
H	L	H
H	H	L

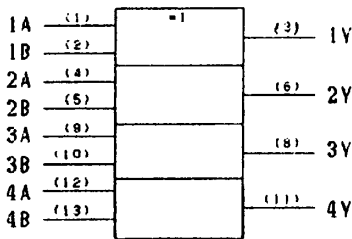
PIN ASSIGNMENT



LOGIC DIAGRAM
(1/4 CIRCUIT)



LOGIC SYMBOL



This symbol is in accordance with ANSI/IEEE Std 91-1984 and IEC Publicatin 617-12.



巻末に、製品を発注する場合に事前に確認していただきたい事項、および製品の標準保証条件、ならびに人身、環境等への深刻な影響を及ぼす危険性を包含する用途への製品の使用に関するご注意がっておりますので、必ずお読み下さい。

DECEMBER 1989—REVISED JULY 1998

■絶対最大定格

項 目	記号		単位
電源電圧	V_{CC}	-0.5 ~ +7.0	V
入力ダイオード・ピーク電流	I_{IK}	±20	mA
出力ダイオード・ピーク電流	I_{OK}	±20	mA
出力電流	I_O	±25	mA
V_{CC} 及び GND電流		±50	mA
端子印加温度：Nパッケージ（10秒）		260	°C
保存温度	T_{STG}	-65 ~ +150	°C

■推奨動作範囲

項 目	記 号	電源電圧 (V)	$T_A = -40 \sim +85^\circ\text{C}$			単位
			MIN	TYP	MAX	
供給電源電圧	V_{CC}		2.0	5.0	6.0	V
“H” レベル入力電圧	V_{IH}	2.0 4.5 6.0	1.50 3.15 4.20			V
“L” レベル入力電圧	V_{IL}	2.0 4.5 6.0	0 0 0	0.5 1.35 1.8		V
入力電圧	V_I		0		V_{CC}	V
出力電圧	V_O		0		V_{CC}	V
“H” レベル出力電流	I_{OH}	4.5 6.0		-4.0 -5.2		mA
“L” レベル出力電流	I_{OL}	4.5 6.0		4.0 5.2		mA
入力立ち上り /立ち下り時間	t_t	2.0 4.5 6.0	0 0 0		1000 500 400	nS
動作温度範囲	T_A		-40		85	°C

DECEMBER 1989—REVISED JULY 1998

■電気的特性

項目	測定条件	電源電圧 (V)	$T_A = 25^\circ\text{C}$			$T_A = -40 \sim +85^\circ\text{C}$		単位
			MIN	TYP	MAX	MIN	MAX	
V_{OH} 出力電圧 ハイ・レベル	$I_O = -20 \mu\text{A} *$	2.0	1.90			1.90		V
		4.5	4.40			4.40		
6.0		5.90			5.90			
	$I_O = -4\text{mA} *$ $I_O = -5.2\text{mA} *$	4.5	3.98			3.84		V
		6.0	5.48			5.34		
V_{OL} 出力電圧 ロー・レベル	$I_O = 20 \mu\text{A} *$	2.0			0.10		0.10	V
		4.5			0.10		0.10	
6.0				0.10		0.10		
	$I_O = 4\text{mA} *$ $I_O = 5.2\text{mA} *$	4.5			0.26		0.33	V
6.0				0.26		0.33		
I_I 入力電流	$V_I = V_{CC}$ 又はGND	6.0		± 0.1	± 100		± 1000	nA
I_{CC} 静止電源電流	$V_I = V_{CC}$ 又はGND, $I_O = 0$	6.0			2.0		20	μA

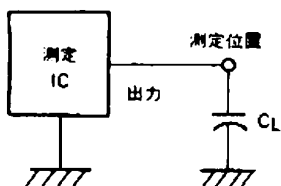
* : $V_I = V_{IH}$ 又は V_{IL} ■スイッチング特性 ($C_L = 50 \text{ pF}$)

項目	測定条件			$T_A = 25^\circ\text{C}$			$T_A = -40 \sim +85^\circ\text{C}$		単位
	FROM	TO	V_{CC} (V)	MIN	TYP	MAX	MIN	MAX	
t_{PLH} 伝搬遅延時間	A,	Y	2.0	30	90		112	nS	
			4.5	11	18		23		
6.0	9		15		19				
t_{PHL} 伝搬遅延時間	B		2.0	30	90		112		
		4.5	11	18		23			
		6.0	9	15		19			
t_r 立ち上がり時間		各出力	2.0	22	75		95	nS	
			4.5	8	15		19		
6.0			6	13		16			
t_f 立ち下り時間			2.0	22	75		95		
	4.5	8	15		19				
		6.0	6	13		16			
C_i 入力容量				3	10		10	pF	
C_{PD} 消費電力容量/ゲート: 無負荷時				35	—		—	pF	

注) 測定回路及び条件は別紙を参照して下さい。

HIGH-SPEED CMOS LOGIC AC特性の測定回路及び条件

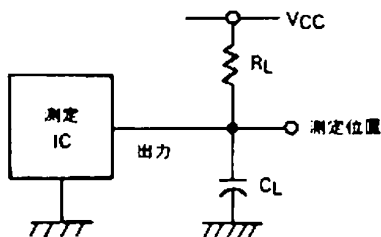
■ トーテム・ポール出力



測定項目		CL†
TPLH, TPHL	標準出力・タイプ	50pF
tr, tf	バッファ出力・タイプ	50pF, 150pF

(注)†: CLは、プローブ容量及び測定治具の浮遊容量を含みます。

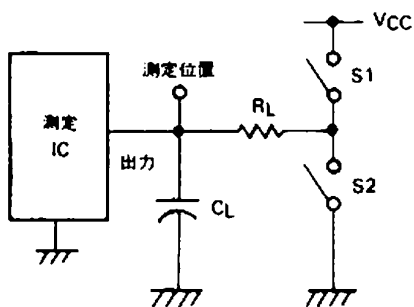
■ オープン・ドレイン出力



測定項目	RL	CL†
TPLH, TPHL, tr, tf	1kΩ	50pF

(注)†: CLは、プローブ容量及び測定治具の浮遊容量を含みます。

■ 3-ステート出力

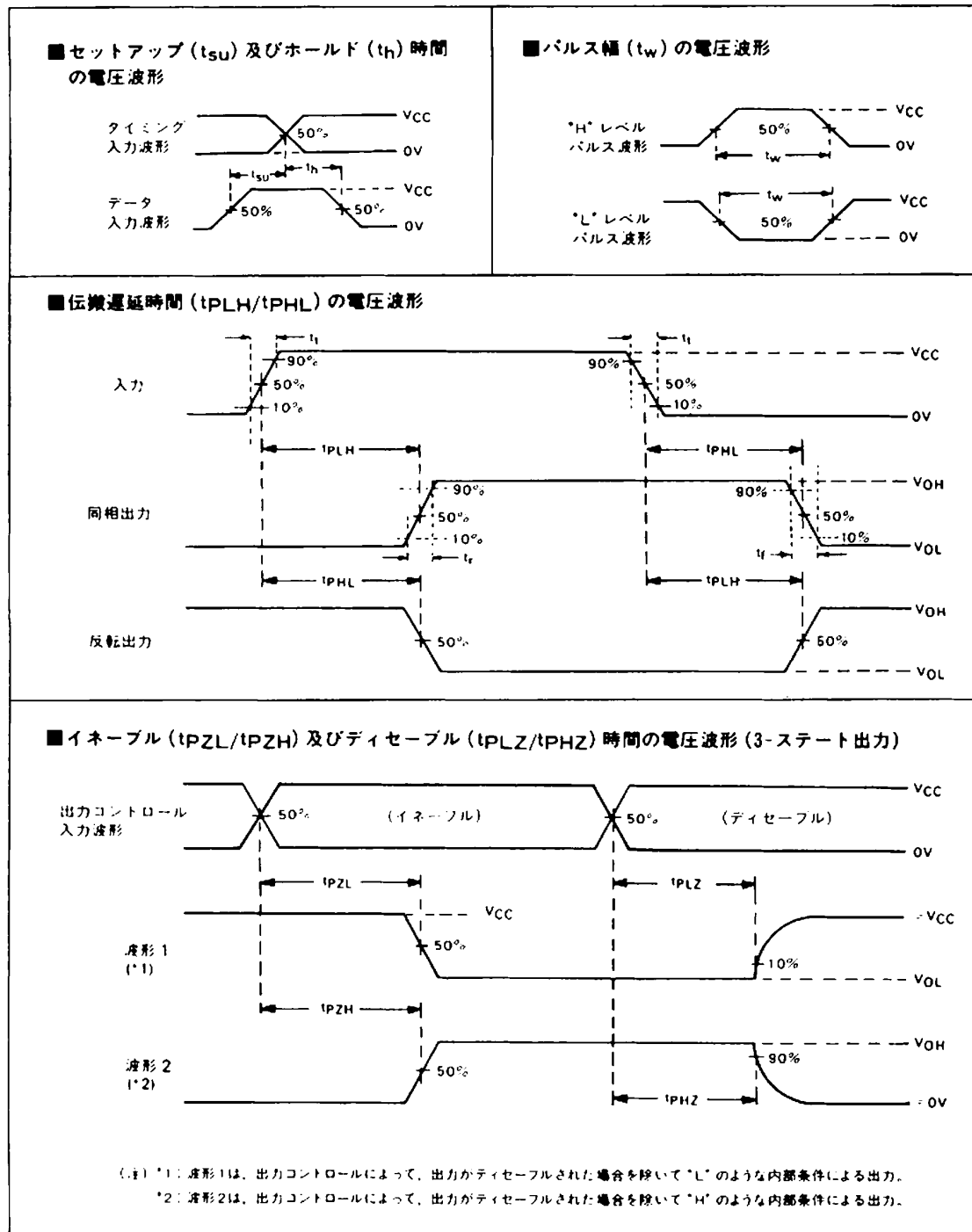


測定項目	RL	CL†	S1	S2
TPZH	1kΩ	50pF	開	閉
TPZL		150pF	閉	開
TPHZ	1kΩ	50pF	開	閉
TPLZ			閉	開
TPLH, TPHL, tr, tf		50pF, 150pF	開	開

(注)†: CLは、プローブ容量及び測定治具の浮遊容量を含みます。

HIGH-SPEED CMOS LOGIC AC特性の測定回路及び条件

HC タイプ

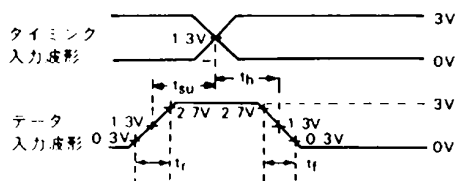


(注) AC特性を測定する場合、入力波形の基本的な条件は、立ち上がり時間及び落下時間 (t_f) = 6nS、繰り返し周波数 (PRF) ≤ 1MHz、デューティ・サイクル 50%、パルス幅とパルスの出力インピーダンス (Z_{out}) = 50Ωです。

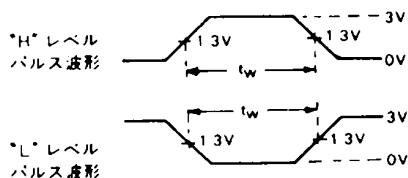
HIGH-SPEED CMOS LOGIC AC 特性の測定回路及び条件

HCT タイプ

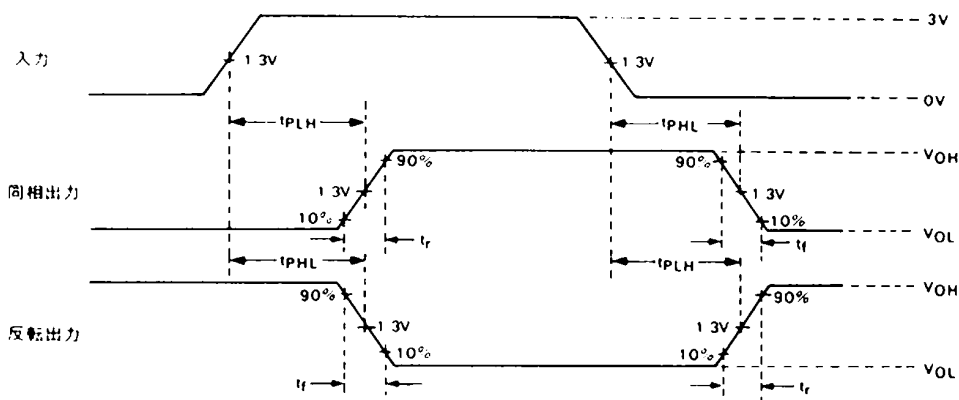
■ セットアップ (t_{su}) 及びホールド (t_h) 時間の電圧波形



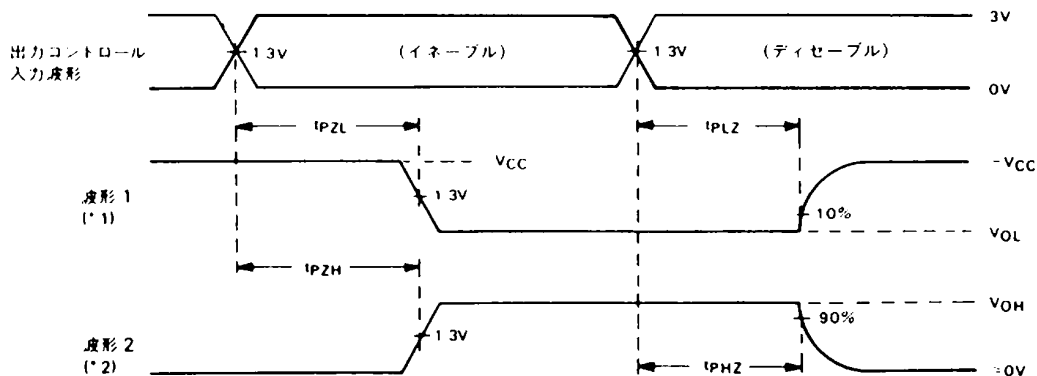
■ パルス幅 (t_w) の電圧波形



■ 伝搬遅延時間 (t_{PLH}/t_{PHL}) の電圧波形



■ イネーブル (t_{PZL}/t_{PZH}) 及びディセーブル (t_{PLZ}/t_{PHZ}) 時間の電圧波形 (3-ステート出力)



(注) *1: 波形1は、出力コントロールによって、出力がディセーブルされた場合を除いて 'L' のような内部条件による出力。
 *2: 波形2は、出力コントロールによって、出力がディセーブルされた場合を除いて 'H' のような内部条件による出力。

(注) AC 特性を測定する場合、入力波形の基本的な条件は、立ち上がり時間及び落下時間 (t_f) = 6ns、繰り返し周波数 (PRF) \leq 1MHz、デューティサイクル 50%、パルスジェネレータの出力インピーダンス (Z_{out}) = 50 Ω です。

ご注意

日本テキサス・インスツルメンツ株式会社（以下TIJといいます）及びTexas Instruments Incorporated (TIJの親会社、以下TIJないしTexas Instruments Incorporatedを総称してTIといいます)は、その製品及びサービスを任意に修正し、改善、改良、その他の変更をし、もしくは製品の製造中止またはサービスの提供を中止する権利を留保します。従いまして、お客様は、発注される前に、関連する最新の情報を取得して頂き、その情報が現在有効かつ完全なものであるかどうかをご確認下さい。全ての製品は、お客様とTIJとの間に取引契約が締結されている場合は、当該契約条件に基づき、また当該取引契約が締結されていない場合は、ご注文の受諾の際に提示されるTIJの標準販売契約約款に従って販売されます。

TIは、そのハードウェア製品が、TIの標準保証条件に従い販売時の仕様に対応した性能を有していること、またはお客様とTIJとの間で合意された保証条件に従い合意された仕様に対応した性能を有していることを保証します。検査およびその他の品質管理技法は、TIが当該保証を支援するのに必要とみなす範囲で行なわれております。各デバイスの全てのパラメーターに関する固有の検査は、政府がそれ等の実行を義務づけている場合を除き、必ずしも行なわれておりません。

TIは、製品のアプリケーションに関する支援もしくはお客様の製品の設計について責任を負うことはありません。TI製部品を使用しているお客様の製品及びそのアプリケーションについての責任はお客様にあります。TI製部品を使用したお客様の製品及びアプリケーションについて想定される危険を最小のものとするため、適切な設計上および操作上の安全対策は、必ずお客様にてお取り下さい。

TIは、TIの製品もしくはサービスが使用されている組み合わせ、機械装置、もしくは方法に関連しているTIの特許権、著作権、回路配置利用権、その他のTIの知的財産権に基づいて何らかのライセンスを許諾するということは明示的にも黙示的にも保証も表明もしておりません。TIが第三者の製品もしくはサービスについて情報を提供することは、TIが当該製品もしくはサービスを使用することについてライセンスを与えたとか、保証もしくは承認するということを含みません。そのような情報を使用するには第三者の特許その他の知的財産権に基づき当該第三者からライセンスを得なければならない場合もあり、またTIの特許その他の知的財産権に基づきTIからライセンスを得て頂かなければならない場合もあります。

TIのデータ・ブックもしくはデータ・シートの中にある情報を複製することは、その情報に一切の変更を加えることなく、かつその情報と結び付けられた全ての保証、条件、制限及び通知と共に複製がなされる限りにおいて許されるものとします。当該情報に変更を加えて複製することは不正で誤認を生じさせる行為です。TIは、そのような変更された情報や複製については何の義務も責任も負いません。

Copyright © 2007, Texas Instruments Incorporated
日本語版 日本テキサス・インスツルメンツ株式会社

TIの製品もしくはサービスについてTIにより示された数値、特性、条件その他のパラメーターと異なる、あるいは、それを超えてなされた説明で当該TI製品もしくはサービスを再販売することは、当該TI製品もしくはサービスに対する全ての明示的保証、及び何らかの黙示的保証を無効にし、かつ不公正で誤認を生じさせる行為です。TIは、そのような説明については何の義務も責任もありません。

TIは、TIの製品が、安全でないことが致命的となる用途ないしアプリケーション（例えば、生命維持装置のように、TI製品に不良があった場合に、その不良により相当な確率で死傷等の重篤な事故が発生するようなもの）に使用されることを認めておりません。但し、お客様とTIの双方の権限有る役員が書面でそのような使用について明確に合意した場合は除きます。たとえTIがアプリケーションに関連した情報やサポートを提供したとしても、お客様は、そのようなアプリケーションの安全面及び規制面から見た諸問題を解決するために必要とされる専門的知識及び技術を持ち、かつ、お客様の製品について、またTI製品をそのような安全でないことが致命的となる用途に使用することについて、お客様が全ての法的責任、規制を遵守する責任、及び安全に関する要求事項を満足させる責任を負っていることを認め、かつそのことに同意します。さらに、もし万一、TIの製品がそのような安全でないことが致命的となる用途に使用されたことによって損害が発生し、TIないしその代表者がその損害を賠償した場合は、お客様がTIないしその代表者にその全額の補償をするものとします。

TI製品は、軍事的用途もしくは宇宙航空アプリケーションないし軍事的環境、航空宇宙環境にて使用されるように設計もされていませんし、使用されることを意図されておられません。但し、当該TI製品が、軍需対応グレード品、若しくは「強化プラスチック」製品としてTIが特別に指定した製品である場合は除きます。TIが軍需対応グレード品として指定した製品のみが軍需品の仕様書に合致いたします。お客様は、TIが軍需対応グレード品として指定していない製品を、軍事的用途もしくは軍事的環境下で使用することは、もっぱらお客様の危険負担においてなされるということ、及び、お客様がもっぱら責任をもって、そのような使用に関して必要とされる全ての法的要求事項及び規制上の要求事項を満足させなければならないことを認め、かつ同意します。

TI製品は、自動車用アプリケーションないし自動車の環境において使用されるようには設計されていませんし、また使用されることを意図されておられません。但し、TIがISO/TS16949の要求事項を満たしていると特別に指定したTI製品は除きます。お客様は、お客様が当該TI指定品以外のTI製品を自動車用アプリケーションに使用しても、TIは当該要求事項を満たしていなかったことについて、いかなる責任も負わないことを認め、かつ同意します。

弊社半導体製品の取り扱い・保管について

半導体製品は、取り扱い、保管・輸送環境、基板実装条件によっては、お客様での実装前後に破壊/劣化、または故障を起こすことがあります。

弊社半導体製品のお取り扱い、ご使用にあたっては下記の点を遵守して下さい。

1. 静電気

- 素手で半導体製品単体を触らないこと。どうしても触る必要がある場合は、リストストラップ等で人体からアースをとり、導電性手袋等をして取り扱うこと。
- 弊社出荷梱包単位（外装から取り出された内装及び個装）又は製品単体で取り扱いを行う場合は、接地された導電性のテーブル上で（導電性マットにアースをとったもの等）、アースをした作業者が行うこと。また、コンテナ等も、導電性のものを使うこと。
- マウンタやはんだ付け設備等、半導体の実装に関わる全ての装置類は、静電気の帯電を防止する措置を施すこと。
- 前記のリストストラップ・導電性手袋・テーブル表面及び実装装置類の接地等の静電気帯電防止措置は、常に管理されその機能が確認されていること。

2. 温・湿度環境

- 温度：0～40℃、相対湿度：40～85%で保管・輸送及び取り扱いを行うこと。（但し、結露しないこと。）

- 直射日光が当たる状態で保管・輸送しないこと。
3. 防湿梱包
 - 防湿梱包品は、開封後は個別推奨保管環境及び期間に従い基板実装すること。
 4. 機械的衝撃
 - 梱包品（外装、内装、個装）及び製品単体を落下させたり、衝撃を与えないこと。
 5. 熱衝撃
 - はんだ付け時は、最低限260℃以上の高温状態に、10秒以上さらさないこと。（個別推奨条件がある時はそれに従うこと。）
 6. 汚染
 - はんだ付け性を損なう、又はアルミ記録腐食の原因となるような汚染物質（硫黄、塩素等ハロゲン）のある環境で保管・輸送しないこと。
 - はんだ付け後は十分にフラックスの洗浄を行うこと。（不純物含有率が一定以下に保証された無洗浄タイプフラックスは除く。）

以上

PACKAGING INFORMATION

Orderable part number	Status (1)	Material type (2)	Package Pins	Package qty Carrier	RoHS (3)	Lead finish/ Ball material (4)	MSL rating/ Peak reflow (5)	Op temp (°C)	Part marking (6)
SN74HC86ANSR	NRND	Production	SOP (NS) 14	2000 LARGE T&R	Yes	NIPDAU	Level-1-260C-UNLIM	-	HC86A
SN74HC86ANSR.A	NRND	Production	SOP (NS) 14	2000 LARGE T&R	Yes	NIPDAU	Level-1-260C-UNLIM	See SN74HC86ANSR	HC86A
SN74HC86APWR	Active	Production	TSSOP (PW) 14	2000 LARGE T&R	Yes	NIPDAU	Level-1-260C-UNLIM	-	HC86A
SN74HC86APWR.A	Active	Production	TSSOP (PW) 14	2000 LARGE T&R	Yes	NIPDAU	Level-1-260C-UNLIM	See SN74HC86APWR	HC86A

(1) **Status:** For more details on status, see our [product life cycle](#).

(2) **Material type:** When designated, preproduction parts are prototypes/experimental devices, and are not yet approved or released for full production. Testing and final process, including without limitation quality assurance, reliability performance testing, and/or process qualification, may not yet be complete, and this item is subject to further changes or possible discontinuation. If available for ordering, purchases will be subject to an additional waiver at checkout, and are intended for early internal evaluation purposes only. These items are sold without warranties of any kind.

(3) **RoHS values:** Yes, No, RoHS Exempt. See the [TI RoHS Statement](#) for additional information and value definition.

(4) **Lead finish/Ball material:** Parts may have multiple material finish options. Finish options are separated by a vertical ruled line. Lead finish/Ball material values may wrap to two lines if the finish value exceeds the maximum column width.

(5) **MSL rating/Peak reflow:** The moisture sensitivity level ratings and peak solder (reflow) temperatures. In the event that a part has multiple moisture sensitivity ratings, only the lowest level per JEDEC standards is shown. Refer to the shipping label for the actual reflow temperature that will be used to mount the part to the printed circuit board.

(6) **Part marking:** There may be an additional marking, which relates to the logo, the lot trace code information, or the environmental category of the part.

Multiple part markings will be inside parentheses. Only one part marking contained in parentheses and separated by a "~" will appear on a part. If a line is indented then it is a continuation of the previous line and the two combined represent the entire part marking for that device.

Important Information and Disclaimer: The information provided on this page represents TI's knowledge and belief as of the date that it is provided. TI bases its knowledge and belief on information provided by third parties, and makes no representation or warranty as to the accuracy of such information. Efforts are underway to better integrate information from third parties. TI has taken and continues to take reasonable steps to provide representative and accurate information but may not have conducted destructive testing or chemical analysis on incoming materials and chemicals. TI and TI suppliers consider certain information to be proprietary, and thus CAS numbers and other limited information may not be available for release.

In no event shall TI's liability arising out of such information exceed the total purchase price of the TI part(s) at issue in this document sold by TI to Customer on an annual basis.

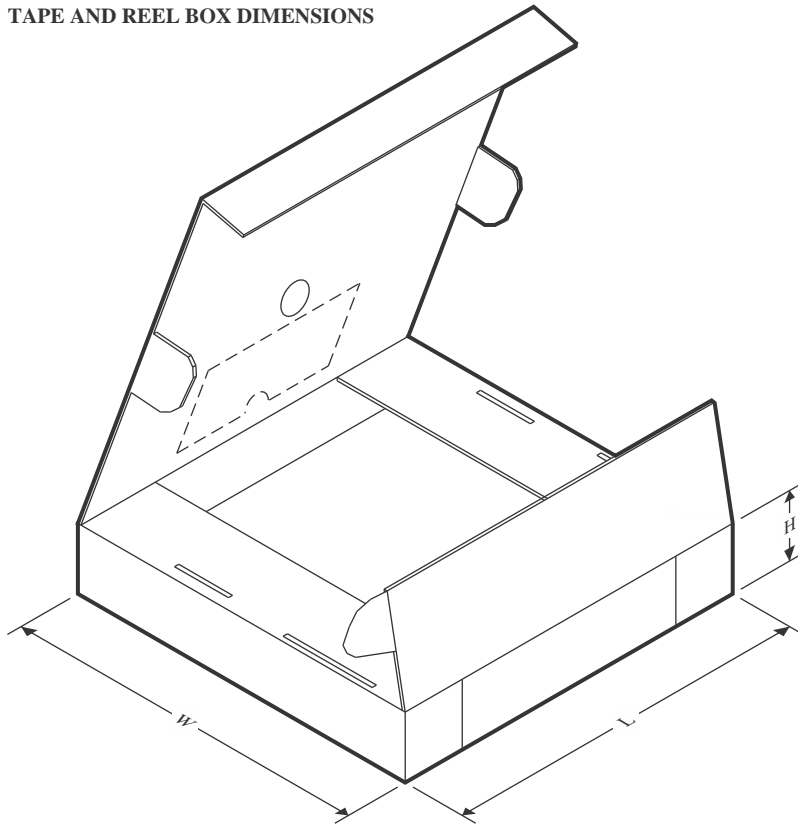
TAPE AND REEL INFORMATION

QUADRANT ASSIGNMENTS FOR PIN 1 ORIENTATION IN TAPE


*All dimensions are nominal

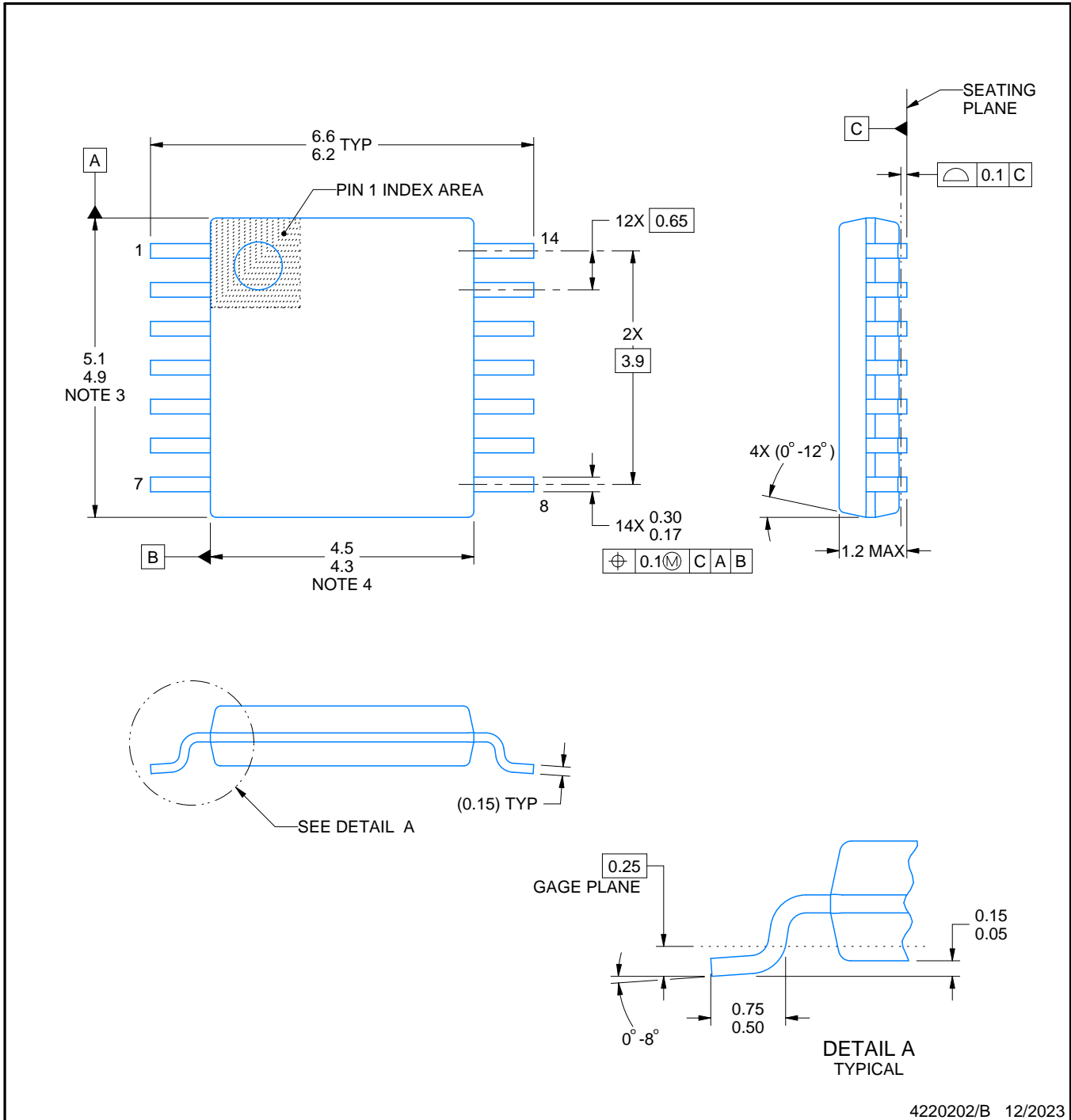
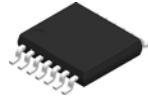
Device	Package Type	Package Drawing	Pins	SPQ	Reel Diameter (mm)	Reel Width W1 (mm)	A0 (mm)	B0 (mm)	K0 (mm)	P1 (mm)	W (mm)	Pin1 Quadrant
SN74HC86ANSR	SOP	NS	14	2000	330.0	16.4	8.1	10.4	2.5	12.0	16.0	Q1
SN74HC86APWR	TSSOP	PW	14	2000	330.0	12.4	6.9	5.6	1.6	8.0	12.0	Q1

TAPE AND REEL BOX DIMENSIONS



*All dimensions are nominal

Device	Package Type	Package Drawing	Pins	SPQ	Length (mm)	Width (mm)	Height (mm)
SN74HC86ANSR	SOP	NS	14	2000	353.0	353.0	32.0
SN74HC86APWR	TSSOP	PW	14	2000	353.0	353.0	32.0



NOTES:

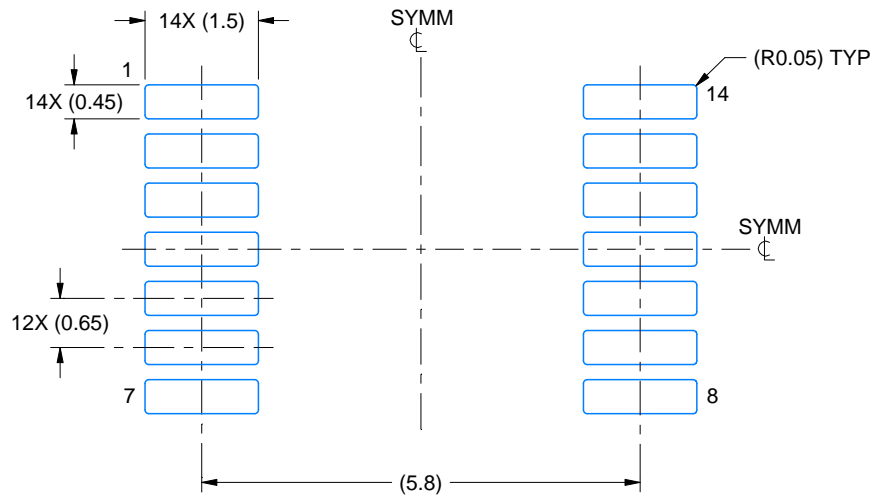
1. All linear dimensions are in millimeters. Any dimensions in parenthesis are for reference only. Dimensioning and tolerancing per ASME Y14.5M.
2. This drawing is subject to change without notice.
3. This dimension does not include mold flash, protrusions, or gate burrs. Mold flash, protrusions, or gate burrs shall not exceed 0.15 mm per side.
4. This dimension does not include interlead flash. Interlead flash shall not exceed 0.25 mm per side.
5. Reference JEDEC registration MO-153.

EXAMPLE BOARD LAYOUT

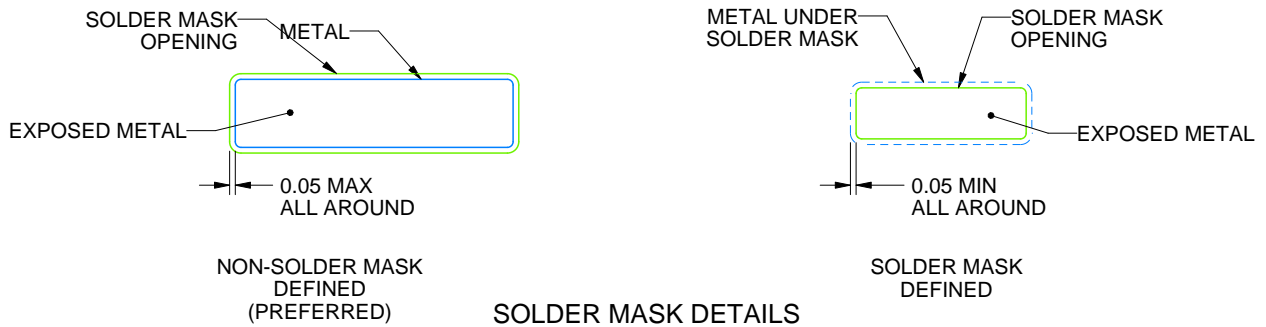
PW0014A

TSSOP - 1.2 mm max height

SMALL OUTLINE PACKAGE



LAND PATTERN EXAMPLE
EXPOSED METAL SHOWN
SCALE: 10X



4220202/B 12/2023

NOTES: (continued)

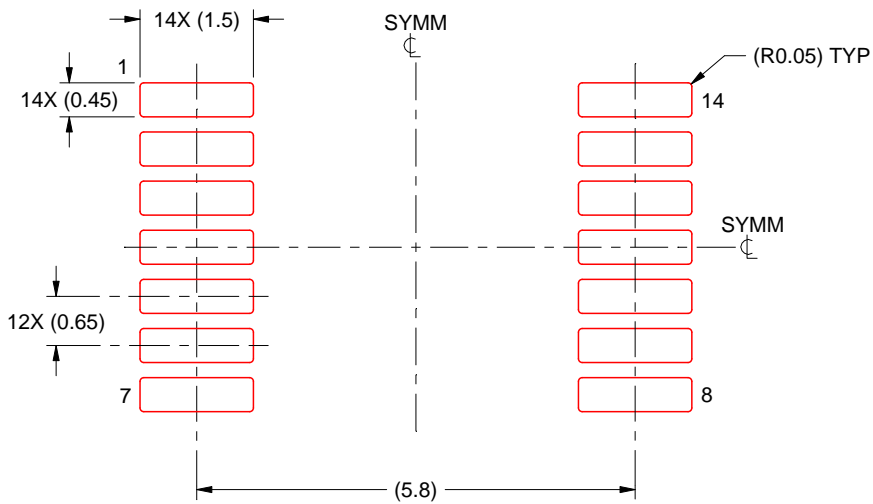
- 6. Publication IPC-7351 may have alternate designs.
- 7. Solder mask tolerances between and around signal pads can vary based on board fabrication site.

EXAMPLE STENCIL DESIGN

PW0014A

TSSOP - 1.2 mm max height

SMALL OUTLINE PACKAGE



SOLDER PASTE EXAMPLE
BASED ON 0.125 mm THICK STENCIL
SCALE: 10X

4220202/B 12/2023

NOTES: (continued)

8. Laser cutting apertures with trapezoidal walls and rounded corners may offer better paste release. IPC-7525 may have alternate design recommendations.
9. Board assembly site may have different recommendations for stencil design.

重要なお知らせと免責事項

TI は、技術データと信頼性データ (データシートを含みます)、設計リソース (リファレンス デザインを含みます)、アプリケーションや設計に関する各種アドバイス、Web ツール、安全性情報、その他のリソースを、欠陥が存在する可能性のある「現状のまま」提供しており、商品性および特定目的に対する適合性の黙示保証、第三者の知的財産権の非侵害保証を含むいかなる保証も、明示的または黙示的にかかわらず拒否します。

これらのリソースは、TI 製品を使用する設計の経験を積んだ開発者への提供を意図したものです。(1) お客様のアプリケーションに適した TI 製品の選定、(2) お客様のアプリケーションの設計、検証、試験、(3) お客様のアプリケーションに該当する各種規格や、その他のあらゆる安全性、セキュリティ、規制、または他の要件への確実な適合に関する責任を、お客様のみが単独で負うものとし、

上記の各種リソースは、予告なく変更される可能性があります。これらのリソースは、リソースで説明されている TI 製品を使用するアプリケーションの開発の目的でのみ、TI はその使用をお客様に許諾します。これらのリソースに関して、他の目的で複製することや掲載することは禁止されています。TI や第三者の知的財産権のライセンスが付与されている訳ではありません。お客様は、これらのリソースを自身で使用した結果発生するあらゆる申し立て、損害、費用、損失、責任について、TI およびその代理人を完全に補償するものとし、TI は一切の責任を拒否します。

TI の製品は、[TI の販売条件](#)、[TI の総合的な品質ガイドライン](#)、[ti.com](#) または TI 製品などに関連して提供される他の適用条件に従い提供されます。TI がこれらのリソースを提供することは、適用される TI の保証または他の保証の放棄の拡大や変更を意味するものではありません。TI がカスタム、またはカスタマー仕様として明示的に指定していない限り、TI の製品は標準的なカタログに掲載される汎用機器です。

お客様がいかなる追加条項または代替条項を提案する場合も、TI はそれらに異議を唱え、拒否します。

Copyright © 2026, Texas Instruments Incorporated

最終更新日 : 2025 年 10 月