

# SN74LVC1G09B、オープンドレイン出力付き、シングル、2入力、正論理 AND ゲート

## 1 特長

- 1.1V~5.5V の動作範囲
- 5.5V 耐圧入力ピン
- 標準ピン配置をサポート
- JESD 78 準拠で  
100mA 超のラッチアップ性能

## 2 アプリケーション

- [パワーグッド信号の結合](#)
- [デジタル信号のイネーブル](#)

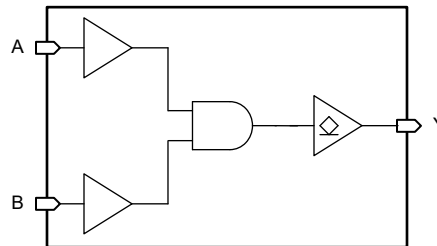
## 3 説明

SN74LVC1G09B は、オープンドレイン出力のシングル 2 入力正論理 AND ゲートです。

### パッケージ情報

部品番号	パッケージ (1)	パッケージサイズ (2)	本体サイズ (3)
SN74LVC1G09B	DBV (SOT-23、5)	2.9mm × 2.8mm	2.9mm × 1.6mm
	DCK (SOT-SC70、5)	2mm × 2.1mm	2mm × 1.25mm

- (1) 詳細については、[セクション 10](#) を参照してください。
- (2) パッケージサイズ (長さ × 幅) は公称値であり、該当する場合はピンも含まれます。
- (3) 本体サイズ (長さ × 幅) は公称値であり、ピンは含まれません。



ロジック図



## 目次

<b>1 特長</b> .....	1	6.4 デバイスの機能モード.....	9
<b>2 アプリケーション</b> .....	1	<b>7 アプリケーションと実装</b> .....	10
<b>3 説明</b> .....	1	7.1 アプリケーション情報.....	10
<b>4 ピン構成および機能</b> .....	3	7.2 代表的なアプリケーション.....	10
<b>5 仕様</b> .....	4	7.3 電源に関する推奨事項.....	12
5.1 絶対最大定格.....	4	7.4 レイアウト.....	12
5.2 ESD 定格.....	4	<b>8 デバイスおよびドキュメントのサポート</b> .....	14
5.3 推奨動作条件.....	4	8.1 ドキュメントのサポート.....	14
5.4 熱に関する情報.....	5	8.2 ドキュメントの更新通知を受け取る方法.....	14
5.5 電気的特性.....	5	8.3 サポート・リソース.....	14
5.6 スイッチング特性.....	6	8.4 商標.....	14
5.7 代表的特性.....	6	8.5 静電気放電に関する注意事項.....	14
<b>6 詳細説明</b> .....	8	8.6 用語集.....	14
6.1 概要.....	8	<b>9 改訂履歴</b> .....	14
6.2 機能ブロック図.....	8	<b>10 メカニカル、パッケージ、および注文情報</b> .....	15
6.3 機能説明.....	8		

## 4 ピン構成および機能

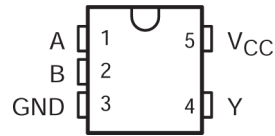


図 4-1. DBV または DCK パッケージ、5 ピン SOT-23 または SOT-SC70 (上面図)

表 4-1. ピンの機能

ピン		タイプ <sup>(1)</sup>	説明
名称	番号		
A	1	I	入力 A
B	2	I	入力 B
GND	3	G	グラウンドピン
Y	4	O	出力 Y
V <sub>CC</sub>	5	P	パワーピン

(1) 信号タイプ: I = 入力、O = 出力、G = グラウンド、P = 電源

## 5 仕様

### 5.1 絶対最大定格

自由気流での動作温度範囲内 (特に記述のない限り) <sup>(1)</sup>

		最小値	最大値	単位
V <sub>CC</sub>	電源電圧範囲	-0.5	6.5	V
V <sub>I</sub>	入力電圧範囲 <sup>(2)</sup>	-0.5	6.5	V
V <sub>O</sub>	出力電圧範囲 <sup>(2)</sup>	-0.5	V <sub>CC</sub> + 0.5	V
V <sub>O</sub>	出力電圧範囲 - ハイインピーダンス <sup>(2)</sup>	-0.5	6.5	V
I <sub>IK</sub>	入力クランプ電流	V <sub>I</sub> < 0V		-50 mA
I <sub>OK</sub>	出力クランプ電流	V <sub>O</sub> < 0V		-50 mA
I <sub>O</sub>	連続出力電流			±50 mA
I <sub>O</sub>	V <sub>CC</sub> または GND を通過する連続出力電流			±100 mA
T <sub>J</sub>	接合部温度	-65	150	°C
T <sub>stg</sub>	保存温度	-65	150	°C

- (1) 「絶対最大定格」外での操作は、デバイスに恒久的な損傷を引き起こす可能性があります。「絶対最大定格」は、これらの条件において、また「推奨動作条件」に示された値を超える他のいかなる条件においても、本デバイスが動作することを暗黙に示すものではありません。「推奨動作条件」の範囲外でも、「絶対最大定格」の範囲内であれば、一時的な動作によってデバイスが損傷するとは限りませんが、完全には機能しない可能性があります。この方法でデバイスを動作させると、デバイスの信頼性、機能性、性能に影響を及ぼし、デバイスの寿命を短縮する可能性があります。
- (2) 入力と出力の電流定格を順守しても、入力と出力の電圧定格を超えることがあります。

### 5.2 ESD 定格

			値	単位
V <sub>(ESD)</sub>	静電放電	人体モデル (HBM)、ANSI/ESDA/JEDEC JS-001 準拠 <sup>(1)</sup>	±2000	V
		デバイス帯電モデル (CDM)、ANSI/ESDA/JEDEC JS-002 準拠 <sup>(2)</sup>	±1000	

- (1) JEDEC ドキュメント JEP155 には、500V HBM であれば標準的な ESD 管理プロセスにより安全な製造が可能であると記載されています。
- (2) JEDEC ドキュメント JEP157 には、250V CDM であれば標準的な ESD 管理プロセスにより安全な製造が可能であると記載されています。

### 5.3 推奨動作条件

自由気流での動作温度範囲内 (特に記述のない限り)

仕様	説明	条件	最小値	最大値	単位
V <sub>CC</sub>	電源電圧		1.1	5.5	V
V <sub>I</sub>	入力電圧		0	5.5	V
V <sub>O</sub>	出力電圧	(High または Low 状態)	0	V <sub>CC</sub>	V
V <sub>O</sub>	出力電圧	(高インピーダンス)	0	5.5	V
V <sub>IH</sub>	High レベル入力電圧	V <sub>CC</sub> = 1.1V~1.95V	0.65 x V <sub>CC</sub>		V
		V <sub>CC</sub> = 2.3V~2.7V	1.7		
		V <sub>CC</sub> = 3V~3.3V	2		
		V <sub>CC</sub> = 4.5V~5.5V	0.7 x V <sub>CC</sub>		
V <sub>IL</sub>	Low レベル入力電圧	V <sub>CC</sub> = 1.1V~1.95V	0.35 x V <sub>CC</sub>		V
		V <sub>CC</sub> = 2.3V~2.7V	0.7		
		V <sub>CC</sub> = 3V~3.3V	0.8		
		V <sub>CC</sub> = 4.5V~5.5V	0.3 x V <sub>CC</sub>		

### 5.3 推奨動作条件 (続き)

自由気流での動作温度範囲内 (特に記述のない限り)

仕様	説明	条件	最小値	最大値	単位
$\Delta t/\Delta v$	入力遷移の立ち上がりまたは立ち下がりレート	$V_{CC} = 1.1V \sim 2.7V$		20	ns/V
		$V_{CC} = 3.3V \pm 0.3V$		10	
		$V_{CC} = 5V \pm 0.5V$		5	
$T_A$	外気温度での動作時		-40	125	°C

### 5.4 熱に関する情報

パッケージ	ピン	熱評価基準 <sup>(1)</sup>						単位
		$R_{\theta JA}$	$R_{\theta JC(top)}$	$R_{\theta JB}$	$\Psi_{JT}$	$\Psi_{JB}$	$R_{\theta JC(bot)}$	
DCK (SOT-SC70, 5)	5	371	297.5	258.6	195.6	256.2	-	°C/W
DBV (SOT-23, 5)	5	357.1	263.7	264.4	195.6	262.2	-	°C/W

(1) 従来および最新の熱評価基準の詳細については、『[半導体および IC パッケージの熱評価基準](#)』アプリケーション ノートを参照してください。

### 5.5 電気的特性

自由気流での動作温度範囲内 (特に記述のない限り)

パラメータ	テスト条件	$V_{CC}$	-40°C ~ 125°C			単位
			最小値	標準値	最大値	
$V_{OL}$	$I_{OL} = 100\mu A$	1.1V ~ 5.5V			0.15	V
	$I_{OL} = 4mA$	1.65V			0.45	
	$I_{OL} = 8mA$	2.3V			0.3	
	$I_{OL} = 12mA$	2.7V			0.4	
	$I_{OL} = 16mA$	3V			0.4	
	$I_{OL} = 24mA$	3V			0.55	
	$I_{OL} = 32mA$	4.5V			0.55	
$I_I$	$V_I = V_{CC}$ または GND	$V_{CC} = 0V \sim 5.5V$			±5	μA
$I_{OFF}$	$V_I$ または $V_O = V_{CC}$	$V_{CC} = 0V$			±10	μA
$I_{OZ}$	$V_O = V_{CC}$ または GND	5.5V			±15	μA
$I_{CC}$	$V_I = V_{CC}$ または GND、 $I_O = 0$	$V_{CC} = 1.1V \sim 5.5V$			10	μA
$\Delta I_{CC}$	1つの入力は $V_{CC} - 0.6V$ 、その他の入力は $V_{CC}$ または GND	3.0V ~ 5.5V			500	μA
$C_I$	$V_I = V_{CC}$ または GND	3.3V			3.5	pF
$C_O$	$V_O = V_{CC}$ または GND	3.3V			6.3	pF

### 5.6 スイッチング特性

自由空気での動作温度範囲内、 $T_A = 25^\circ\text{C}$ で測定した代表値 (特に記述のない限り)。パラメータ測定情報を参照

パラメータ	始点 (入力)	終点 (出力)	負荷容量	$V_{CC}$	-40°C ~ 125°C			単位
					最小値	標準値	最大値	
$t_{pd}$	A または B	Y	$C_L = 15\text{pF}$	$1.2\text{V} \pm 0.1\text{V}$		23	40.8	ns
				$1.5\text{V} \pm 0.12\text{V}$		7	8.5	
				$1.8\text{V} \pm 0.15\text{V}$		5	6	
				$2.5\text{V} \pm 0.2\text{V}$		3	3.8	
				$3.3\text{V} \pm 0.3\text{V}$		2.5	2.9	
				$5.0\text{V} \pm 0.5\text{V}$		2	2.4	
			$C_L = 30\text{pF}$	$1.8\text{V} \pm 0.15\text{V}$	2.8	6	6.9	
				$2.5\text{V} \pm 0.2\text{V}$	1.6	3.8	4.5	
			$C_L = 50\text{pF}$	$3.3\text{V} \pm 0.3\text{V}$	1.4	3.2	3.9	
				$5.0\text{V} \pm 0.5\text{V}$	1	2.5	3.2	
$C_{pd}$			$f = 10\text{MHz}$	1.8V		3	pF	
				2.5V		3		
				3.3V		4		
				5V		6		

### 5.7 代表的特性

$T_A = 25^\circ\text{C}$  (特に記述のない限り)

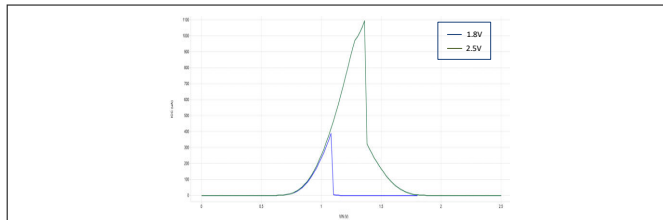


図 5-1. 入力電圧に対する電源電流、1.8V および 2.5V 電源

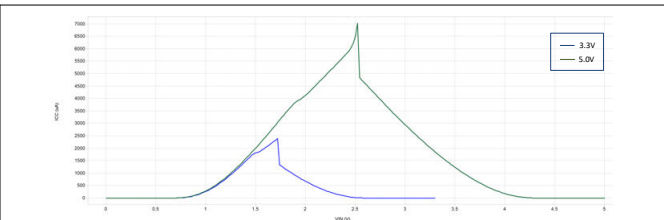


図 5-2. 入力電圧に対する電源電流、3.3V および 5.0V 電源

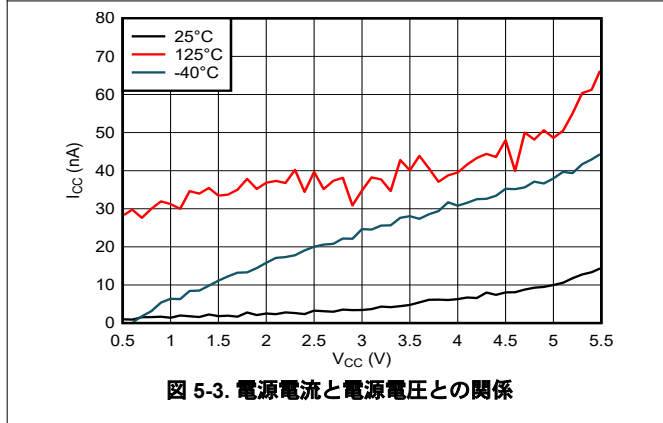


図 5-3. 電源電流と電源電圧との関係

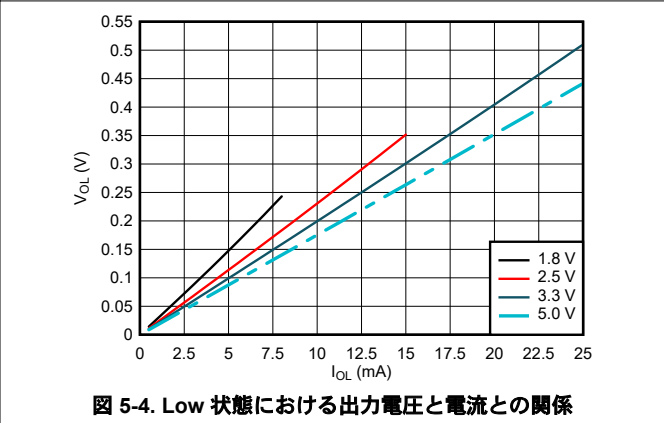


図 5-4. Low 状態における出力電圧と電流との関係

## 5.7 代表的特性 (続き)

$T_A = 25^\circ\text{C}$  (特に記述のない限り)

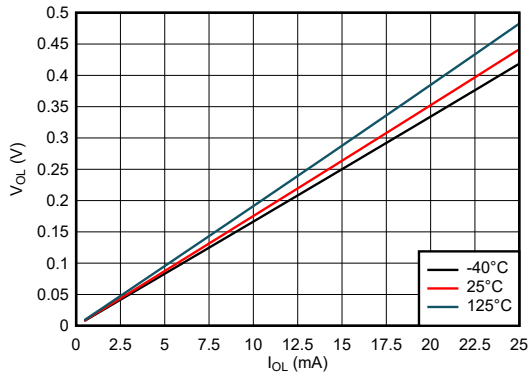


図 5-5. Low 状態における出力電圧と電流との関係、5V 電源

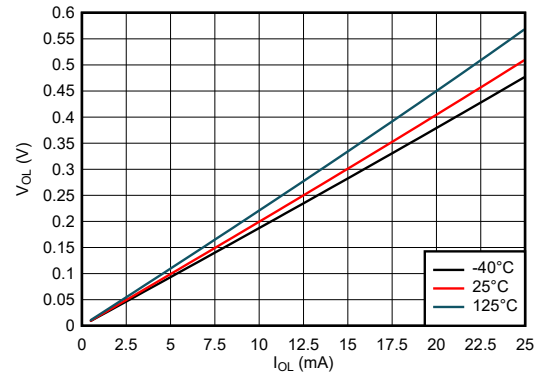


図 5-6. Low 状態における出力電圧と電流との関係、3.3V 電源

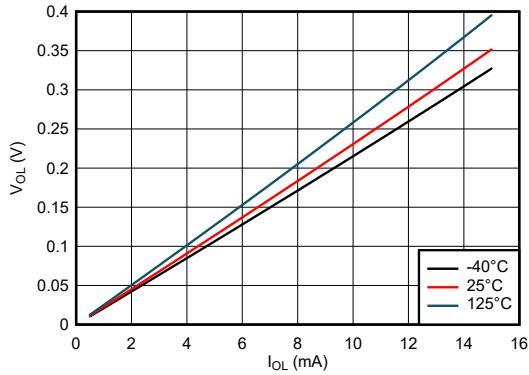


図 5-7. Low 状態における出力電圧と電流との関係、2.5V 電源

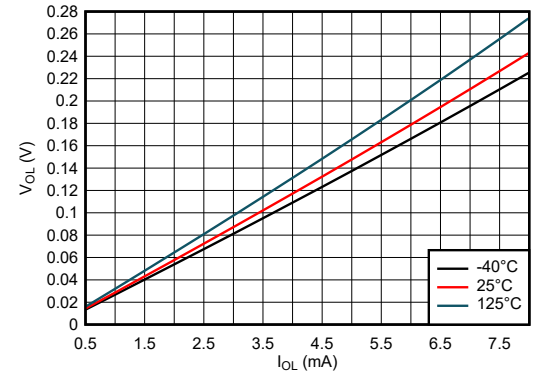


図 5-8. Low 状態における出力電圧と電流との関係、1.8V 電源

## 6 詳細説明

### 6.1 概要

SN74LVC1G09B デバイスはシングル 2 入力正論理 AND ゲートです。デバイスは、ブール関数  $Y = A \bullet B$  つまり、 $Y = \overline{A + B}$  を正論理で実行します。

### 6.2 機能ブロック図

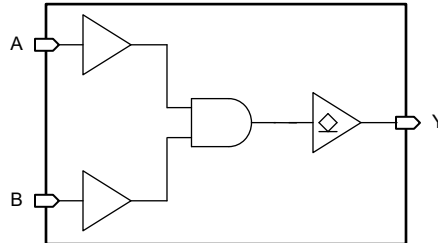


図 6-1. 論理図 (正論理)

### 6.3 機能説明

#### 6.3.1 オープンドレイン CMOS 出力

オープンドレイン出力は SN74LVC1G09B に含まれています。オープンドレイン出力は、出力を Low にのみ駆動できます。ロジックが High で出力がハイ インピーダンス状態にある場合は、出力は電流のソースとシンクのどちらでもないことを意味します (ただし、「電気的特性」の表に定義されている小さなリーク電流は例外です)。ハイ インピーダンス状態では、出力電圧は SN74LVC1G09B によって制御されず、外部要因に依存します。

ハイ インピーダンス状態であるため、ロジック High を定義するには外部プルアップ抵抗が必要です。プルアップ抵抗がないと、出力はフローティングになり、ロジックレベルは未定義になります。この抵抗値は、寄生容量や消費電力などの要因に依存します。通常は、10kΩ 抵抗が適しています。

SN74LVC1G09B の駆動能力により、軽負荷に高速エッジが生成される場合があるため、リングングを防ぐために配線と負荷の条件を考慮してください。さらに、出力は SN74LVC1G09B を連続的に処理するように設計されているよりも大きな電流を駆動できます。過電流による損傷を防止するため、デバイスの出力電力を制限します。「絶対最大定格」で定義されている電気的および熱的制限を常に順守してください。SN74LVC1G09B に外部から接続できる最大出力電圧については、「推奨動作条件」表を参照してください。

未使用のオープンドレイン CMOS 出力は未接続のままにします。

#### 6.3.2 部分的パワー ダウン ( $I_{off}$ )

このデバイスには、電源ピンが 0V に保持されているときにすべての出力をディセーブルにする回路が搭載されています。ディセーブルになっているときは、入力電圧に関係なく、出力は電流のソースとシンクのどちらも行きません。各出力のリーク電流の量は、「電気的特性」表の  $I_{off}$  仕様によって定義されます。

#### 6.3.3 標準 CMOS 入力

このデバイスには、標準 CMOS 入力 that 搭載されています。標準 CMOS 入力は高インピーダンスであり、通常は電気的特性に示されている入力容量と並列の抵抗としてモデル化されます。ワースト ケースの抵抗は、「絶対最大定格」に示されている最大入力電圧と、「電気的特性」に示されている最大入力リーク電流からオームの法則 ( $R = V \div I$ ) を使用して計算されます。

標準 CMOS 入力では、「推奨動作条件」表の入力遷移時間またはレートで定義されるように、有効なロジック状態間で入力信号を迅速に遷移させる必要があります。この仕様を満たさなければ、消費電力が過剰になり、発振を引き起こす可能性があります。詳細については、『低速またはフローティング CMOS 入力の影響』を参照してください。

動作中は、標準 CMOS 入力をフローティングのままにしないでください。未使用の入力は  $V_{CC}$  または  $GND$  に終端させます。システムが常に入力を駆動していない場合は、有効な入力電圧を与えるために、プルアップ抵抗またはプルダウン抵抗を追加することを検討してください。抵抗値は複数の要因によって異なりますが、推奨される値である  $10k\Omega$  を使用すれば、通常はすべての要件を満たすことができます。

### 6.3.4 クランプダイオード構造

図 6-2 は、このデバイスの入力と出力には負のクランプダイオードのみがあることを示しています。

**注意**

絶対最大定格表に規定されている値を超える電圧は、デバイスに損傷を与える可能性があります。入力と出力のクランプ電流の定格を順守しても、入力と出力の電圧定格を超えることがあります。

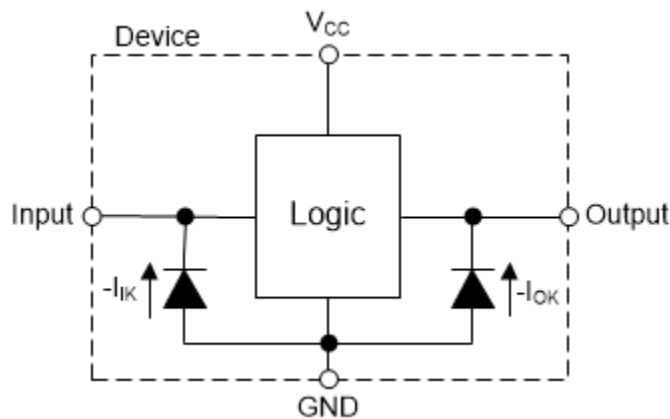


図 6-2. 各入力と出力に対するクランプダイオードの電気的配置

## 6.4 デバイスの機能モード

表 6-1 に、SN74LVC1G09B の機能モードを示します。

表 6-1. 機能表

入力 <sup>(1)</sup>		出力 <sup>(2)</sup> Y
A	B	
H	H	Z
L	X	L
X	L	L

- (1) H = High 電圧レベル、L = Low 電圧レベル、X = ドントケア
- (2) H = High に駆動、L = Low に駆動、Z = 高インピーダンス状態

## 7 アプリケーションと実装

### 注

以下のアプリケーション情報は、TI の製品仕様に含まれるものではなく、TI ではその正確性または完全性を保証いたしません。個々の目的に対する製品の適合性については、お客様の責任で判断していただくこととなります。お客様は自身の設計実装を検証しテストすることで、システムの機能を確認する必要があります。

### 7.1 アプリケーション情報

このアプリケーションでは、2 つの 2 入力 AND ゲート SN74LVC1G09B を組み合わせて、4 入力 AND ゲート機能 (セクション 7.2 の図を参照) を作成します。

SN74LVC1G09B は、モーター コントローラの  $\overline{\text{RESET}}$  ピンを直接制御します。コントローラがイネーブルになるには 4 つの入力信号がすべて High である必要があります。いずれか 1 つの信号が Low になるとディスエーブルになります。4 入力 AND ゲート機能で 4 つの個別のリセット信号を 1 つのアクティブ Low リセット信号に結合します。

### 7.2 代表的なアプリケーション

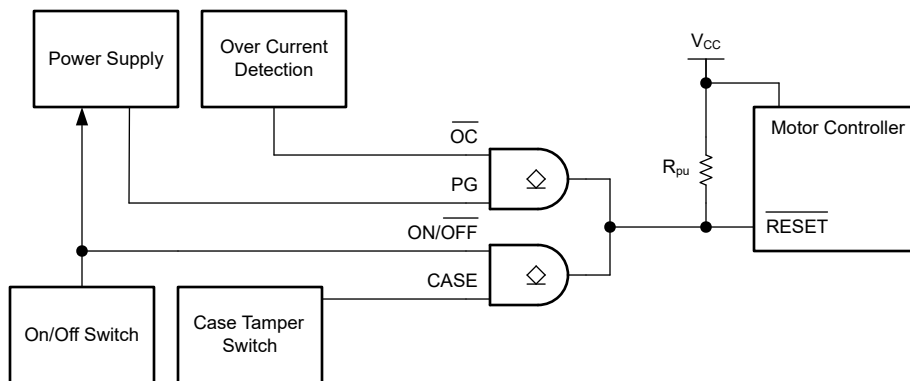


図 7-1. 代表的なアプリケーションのブロック図

#### 7.2.1 設計要件

SN74LVC1G09B デバイスは CMOS 技術を使用し、平衡型出力ドライブを採用しています。上限値を超える電流が流れることがあるため、バスが競合しないように注意します。

SN74LVC1G09B により、デジタル制御信号を使用して、アナログ信号とデジタル信号のスイッチング制御が可能になります。最適な動作を実現するには、すべての入力信号を 0V または  $V_{CC}$  のいずれかにできるだけ近い電圧電位に維持してください。

##### 7.2.1.1 電源に関する考慮事項

求める電源電圧が「電気的特性」で規定されている範囲内であることを確認します。「電気的特性」セクションに記載されているように、電源電圧はデバイスの電気的特性を設定します。

正電圧の電源は、「電気的特性」に記載された静的消費電流 ( $I_{CC}$ ) の最大値、スイッチングに必要な任意の過渡電流の合計に等しい電流を供給できる必要があります。

グラウンドは、SN74LVC1G09B のすべての出力によってシンクされる総電流、「電気的特性」に記載された消費電流 ( $I_{CC}$ ) の最大値、スイッチングに必要な任意の過渡電流の合計に等しい電流をシンクできる必要があります。ロジック デバイスは、グラウンド接続にシンクできる電流のみをシンクできます。「絶対最大定格」に記載された GND 総電流の最大値を超えないようにしてください。

SN74LVC1G09B は、データシートの仕様をすべて満たしながら、合計容量 50pF 以下の負荷を駆動できます。より大きな容量性負荷を印加することもできますが、50pF を超えてはいけません。

SN74LVC1G09B は、合計抵抗が  $R_L \geq V_O / I_O$  で表される負荷を駆動することができ、出力電圧と電流は「電気的特性」表で定義されている  $V_{OL}$  を使用します。High 状態で出力する場合、この式の出力電圧は、測定した出力電圧と  $V_{CC}$  ピンの電源電圧の差として定義されます。

総消費電力は、[CMOS の消費電力と Cpd の計算アプリケーション ノート](#) に記載された情報を使って計算できます。

温度の上昇は、[標準リニアおよびロジック \(SLL\) パッケージおよびデバイスの熱特性アプリケーション ノート](#) に記載された情報を使って計算できます。

#### 注意

「絶対最大定格」に記載された最大接合部温度 ( $T_{J(max)}$ ) は、本デバイスの損傷を防止するための追加の制限値です。「絶対最大定格」に記載されたすべての制限値を必ず満たすようにしてください。これらの制限値は、デバイスへの損傷を防ぐために規定されています。

#### 7.2.1.2 入力に関する考慮事項

入力信号は、 $V_{IL(max)}$  を超えるとロジック LOW と見なされ、 $V_{IH(min)}$  を超えるとロジック HIGH と見なされます。「絶対最大定格」に記載された最大入力電圧範囲を超えないようにしてください。

未使用の入力は、 $V_{CC}$  またはグランドに終端させる必要があります。入力がまったく使用されていない場合は、未使用の入力を直接終端させることができます。入力が常時ではなく、時々使用される場合は、プルアップ抵抗かプルダウン抵抗と接続することも可能です。デフォルト状態が High の場合にはプルアップ抵抗、デフォルト状態が Low の場合にはプルダウン抵抗を使用します。コントローラの駆動電流、SN74LVC1G09B へのリーク電流（「電気的特性」で規定）、および必要な入力遷移レートによって抵抗のサイズが制限されます。こうした要因により 10k $\Omega$  の抵抗値がしばしば使用されます。

SN74LVC1G09B は CMOS 入力を備えているため、正しく動作するには、「電気的特性」の表で定義されているように、速い入力遷移が必要です。入力遷移が遅いと発振が発生し、消費電力の増大やデバイスの信頼性の低下を招くことがあります。

このデバイスの入力の詳細については、「機能説明」を参照してください。

#### 7.2.1.3 出力に関する考慮事項

グランド電圧を使用して、出力 LOW 電圧を生成します。出力に電流をシンクすると、「電気的特性」の  $V_{OL}$  仕様で規定されたように出力電圧が上昇します。

オープンドレイン出力を互いに直接接続して、ワイヤード AND 構成を形成したり、出力駆動能力を高めることができます。

未使用の出力はフローティングのままにできます。出力を  $V_{CC}$  またはグランドに直接接続しないようにしてください。

本デバイスの出力の詳細については、「機能説明」セクションを参照してください。

#### 7.2.2 詳細な設計手順

##### 1. 推奨入力条件:

- 立ち上がり時間と立ち下がり時間の仕様については、「推奨動作条件」表の  $\Delta t/\Delta v$  を参照してください。
- 規定された High および Low レベルについては、「推奨動作条件」表の  $V_{IH}$  および  $V_{IL}$  を参照してください。
- 入力および出力は過電圧許容で、任意の有効な  $V_{CC}$  において最高 5.5V に対応できます。

##### 2. 推奨出力条件:

- 負荷電流は  $\pm 50\text{mA}$  を超えないこと。

##### 3. 周波数選択の基準:

- 周波数がデバイスの消費電力に及ぼす影響は、アプリケーション ノート『[CMOS の消費電力と Cpd の計算](#)』で調べる必要があります。
- トレース抵抗と容量を追加すると、最大周波数能力が低下する可能性があります。レイアウトセクションに記載されているレイアウト手法に従ってください。

### 7.2.3 アプリケーション曲線

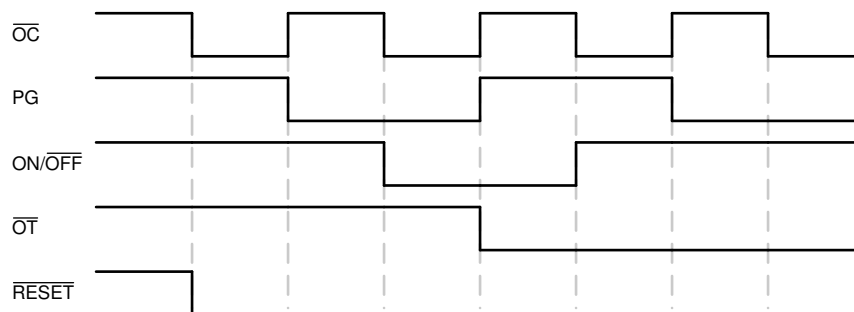


図 7-2. アプリケーション タイミング図

## 7.3 電源に関する推奨事項

電源には、「推奨動作条件」に記載された電源電圧定格の最小値と最大値の間の任意の電圧を使用できます。

電源の外乱を防止するため、各  $V_{CC}$  端子に適切なバイパス コンデンサを配置することを確認します。SN74LVC1G09B には、 $0.1\mu\text{F}$  バイパス コンデンサを推奨します。異なる周波数のノイズを除去するため、複数のバイパス コンデンサを並列に配置します。通常、 $0.1\mu\text{F}$  と  $1\mu\text{F}$  の値のコンデンサを並列にして使います。

## 7.4 レイアウト

### 7.4.1 レイアウトのガイドライン

- バイパス コンデンサの配置
  - デバイスの正電源端子の近くに配置
  - 電氣的に短いグラント帰還パスを提供
  - インピーダンスを最小化するため、広いパターンを使用
  - 可能な場合はいつでも、ボードの同じ側にデバイス、コンデンサ、パターンを配置
- 信号トレースの形状
  - $8\text{mil}$ ～ $12\text{mil}$  のトレース幅
  - 伝送ラインの影響を最小化する  $12\text{cm}$  未満の長さ
  - 信号トレースの  $90^\circ$  のコーナーは避ける
  - 信号トレースの下に、途切れのないグラント プレーンを使用
  - 信号トレース周辺の領域をグラントでフラッド フィル
  - 平行配線は、3 倍以上の誘電体厚で分離する必要があります
  - $12\text{cm}$  を超えるパターン用
    - インピーダンス制御トレースを使用
    - 出力の近くに直列ダンピング抵抗を使用して、ソース終端
    - 分岐を回避。個別に分岐が必要なバッファ信号

7.4.2 レイアウト例

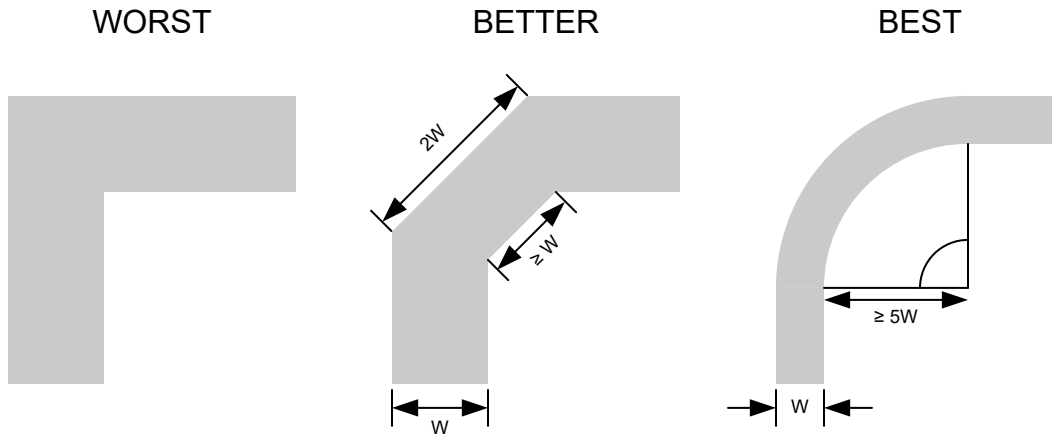


図 7-3. シグナル インテグリティ向上のためのサンプル パターンのコーナー

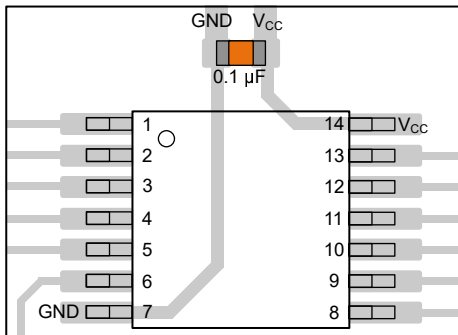


図 7-4. TSSOP や類似のパッケージに対応するバイパス コンデンサの配置例

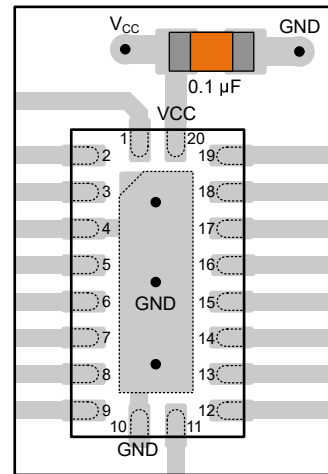


図 7-5. WQFN や類似のパッケージに対応するバイパス コンデンサの配置例

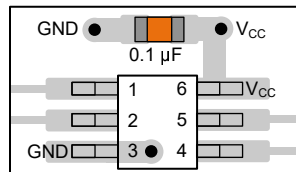


図 7-6. SOT、SC70、および類似のパッケージに対応するバイパス コンデンサの配置例

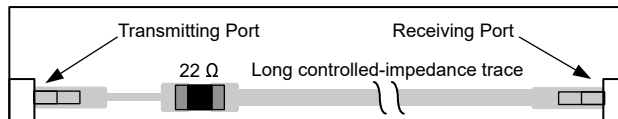


図 7-7. シグナル インテグリティ向上のためのダンピング抵抗の配置例

## 8 デバイスおよびドキュメントのサポート

テキサス・インスツルメンツは、幅広い開発ツールを提供しています。デバイスの性能の評価、コードの生成、ソリューションの開発を行うためのツールとソフトウェアを以下で紹介します。

### 8.1 ドキュメントのサポート

#### 8.1.1 関連資料

関連資料については、以下を参照してください。

- テキサス・インスツルメンツ、『[CMOS の消費電力と  \$C\_{pd}\$  の計算](#)』アプリケーション ノート
- テキサス・インスツルメンツ、『[ロジック設計](#)』アプリケーション ノート
- テキサス・インスツルメンツ、『[標準リニアおよびロジック \(SLL\) パッケージおよびデバイスの熱特性](#)』アプリケーション ノート

### 8.2 ドキュメントの更新通知を受け取る方法

ドキュメントの更新についての通知を受け取るには、[www.tij.co.jp](http://www.tij.co.jp) のデバイス製品フォルダを開いてください。[通知] をクリックして登録すると、変更されたすべての製品情報に関するダイジェストを毎週受け取ることができます。変更の詳細については、改訂されたドキュメントに含まれている改訂履歴をご覧ください。

### 8.3 サポート・リソース

テキサス・インスツルメンツ E2E™ サポート・フォーラムは、エンジニアが検証済みの回答と設計に関するヒントをエキスパートから迅速かつ直接得ることができる場所です。既存の回答を検索したり、独自の質問をしたりすることで、設計に必要な支援を迅速に得ることができます。

リンクされているコンテンツは、各寄稿者により「現状のまま」提供されるものです。これらはテキサス・インスツルメンツの仕様を構成するものではなく、必ずしもテキサス・インスツルメンツの見解を反映したものではありません。テキサス・インスツルメンツの[使用条件](#)を参照してください。

### 8.4 商標

テキサス・インスツルメンツ E2E™ is a trademark of Texas Instruments.

すべての商標は、それぞれの所有者に帰属します。

### 8.5 静電気放電に関する注意事項



この IC は、ESD によって破損する可能性があります。テキサス・インスツルメンツは、IC を取り扱う際には常に適切な注意を払うことを推奨します。正しい取り扱いおよび設置手順に従わない場合、デバイスを破損するおそれがあります。

ESD による破損は、わずかな性能低下からデバイスの完全な故障まで多岐にわたります。精密な IC の場合、パラメータがわずかに変化するだけで公表されている仕様から外れる可能性があるため、破損が発生しやすくなっています。

### 8.6 用語集

[テキサス・インスツルメンツ用語集](#) この用語集には、用語や略語の一覧および定義が記載されています。

## 9 改訂履歴

資料番号末尾の英字は改訂を表しています。その改訂履歴は英語版に準じています。

Changes from Revision * (October 2025) to Revision A (April 2026)	Page
• ドキュメントのステータスを「事前情報」から「量産データ」に変更 .....	1

## 10 メカニカル、パッケージ、および注文情報

以降のページには、メカニカル、パッケージ、および注文に関する情報が記載されています。この情報は、指定のデバイスに使用できる最新のデータです。このデータは、予告なく、このドキュメントを改訂せずに変更される場合があります。本データシートのブラウザ版を使用されている場合は、画面左側の説明をご覧ください。

**PACKAGING INFORMATION**

Orderable part number	Status (1)	Material type (2)	Package   Pins	Package qty   Carrier	RoHS (3)	Lead finish/ Ball material (4)	MSL rating/ Peak reflow (5)	Op temp (°C)	Part marking (6)
<a href="#">PSN74LVC1G09DBVR</a>	Active	Preproduction	SOT-23 (DBV)   5	3000   LARGE T&R	-	Call TI	Call TI	-	
<a href="#">PSN74LVC1G09DCKR</a>	Active	Preproduction	SC70 (DCK)   5	3000   LARGE T&R	-	Call TI	Call TI	-	

<sup>(1)</sup> **Status:** For more details on status, see our [product life cycle](#).

<sup>(2)</sup> **Material type:** When designated, preproduction parts are prototypes/experimental devices, and are not yet approved or released for full production. Testing and final process, including without limitation quality assurance, reliability performance testing, and/or process qualification, may not yet be complete, and this item is subject to further changes or possible discontinuation. If available for ordering, purchases will be subject to an additional waiver at checkout, and are intended for early internal evaluation purposes only. These items are sold without warranties of any kind.

<sup>(3)</sup> **RoHS values:** Yes, No, RoHS Exempt. See the [TI RoHS Statement](#) for additional information and value definition.

<sup>(4)</sup> **Lead finish/Ball material:** Parts may have multiple material finish options. Finish options are separated by a vertical ruled line. Lead finish/Ball material values may wrap to two lines if the finish value exceeds the maximum column width.

<sup>(5)</sup> **MSL rating/Peak reflow:** The moisture sensitivity level ratings and peak solder (reflow) temperatures. In the event that a part has multiple moisture sensitivity ratings, only the lowest level per JEDEC standards is shown. Refer to the shipping label for the actual reflow temperature that will be used to mount the part to the printed circuit board.

<sup>(6)</sup> **Part marking:** There may be an additional marking, which relates to the logo, the lot trace code information, or the environmental category of the part.

Multiple part markings will be inside parentheses. Only one part marking contained in parentheses and separated by a "~" will appear on a part. If a line is indented then it is a continuation of the previous line and the two combined represent the entire part marking for that device.

**Important Information and Disclaimer:**The information provided on this page represents TI's knowledge and belief as of the date that it is provided. TI bases its knowledge and belief on information provided by third parties, and makes no representation or warranty as to the accuracy of such information. Efforts are underway to better integrate information from third parties. TI has taken and continues to take reasonable steps to provide representative and accurate information but may not have conducted destructive testing or chemical analysis on incoming materials and chemicals. TI and TI suppliers consider certain information to be proprietary, and thus CAS numbers and other limited information may not be available for release.

In no event shall TI's liability arising out of such information exceed the total purchase price of the TI part(s) at issue in this document sold by TI to Customer on an annual basis.

**OTHER QUALIFIED VERSIONS OF SN74LVC1G09B :**

- Automotive : [SN74LVC1G09B-Q1](#)

NOTE: Qualified Version Definitions:

- Automotive - Q100 devices qualified for high-reliability automotive applications targeting zero defects

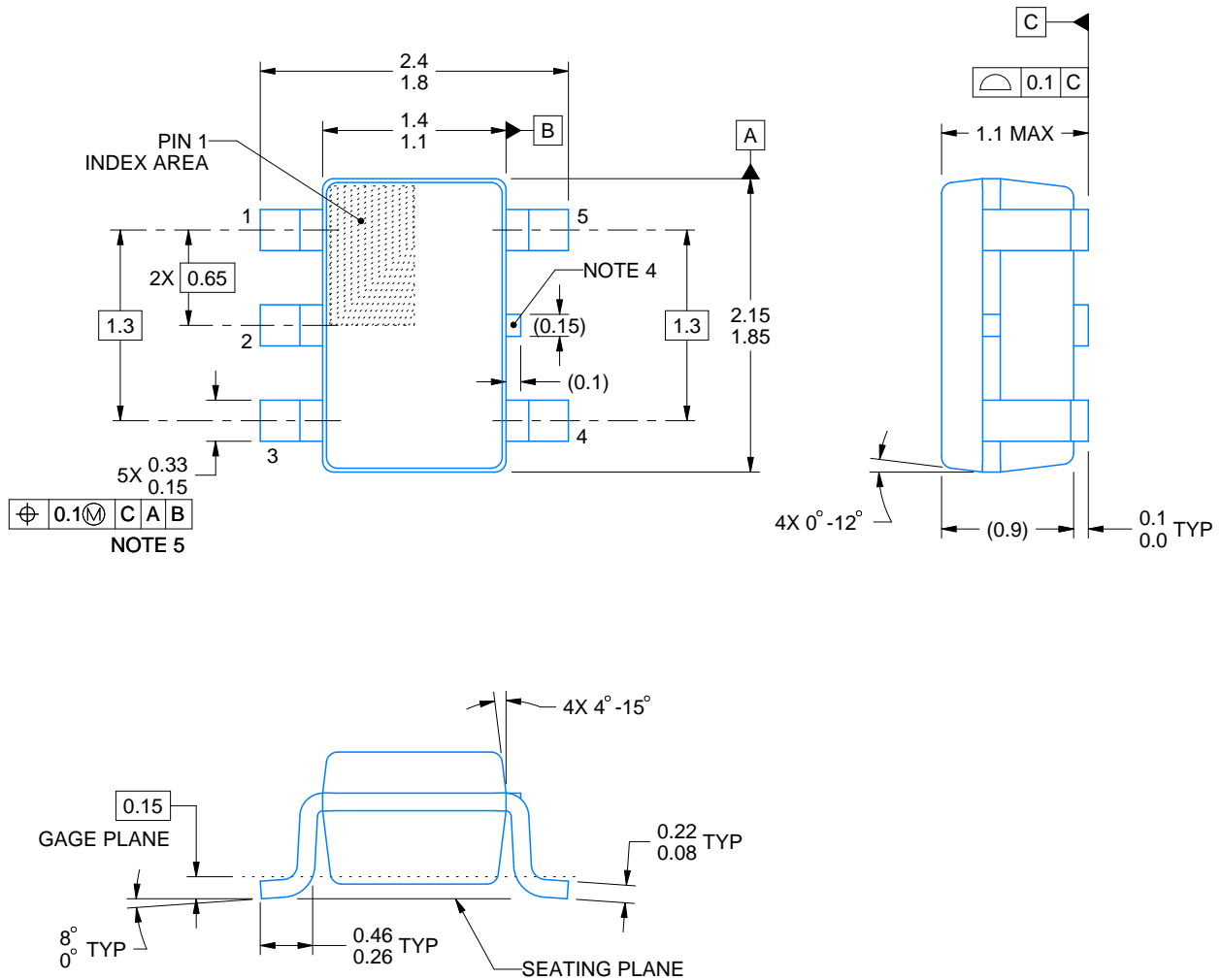
# DCK0005A



## PACKAGE OUTLINE

SOT - 1.1 max height

SMALL OUTLINE TRANSISTOR



4214834/G 11/2024

### NOTES:

1. All linear dimensions are in millimeters. Any dimensions in parenthesis are for reference only. Dimensioning and tolerancing per ASME Y14.5M.
2. This drawing is subject to change without notice.
3. Reference JEDEC MO-203.
4. Support pin may differ or may not be present.
5. Lead width does not comply with JEDEC.
6. Body dimensions do not include mold flash, protrusions, or gate burrs. Mold flash, protrusions, or gate burrs shall not exceed 0.25mm per side

# EXAMPLE BOARD LAYOUT

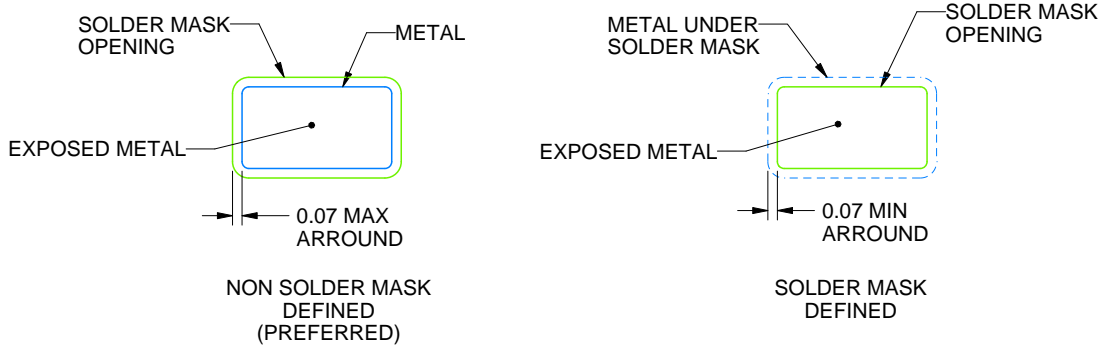
DCK0005A

SOT - 1.1 max height

SMALL OUTLINE TRANSISTOR



LAND PATTERN EXAMPLE  
EXPOSED METAL SHOWN  
SCALE:18X



SOLDER MASK DETAILS

4214834/G 11/2024

NOTES: (continued)

- 7. Publication IPC-7351 may have alternate designs.
- 8. Solder mask tolerances between and around signal pads can vary based on board fabrication site.

# EXAMPLE STENCIL DESIGN

DCK0005A

SOT - 1.1 max height

SMALL OUTLINE TRANSISTOR



SOLDER PASTE EXAMPLE  
BASED ON 0.125 THICK STENCIL  
SCALE:18X

4214834/G 11/2024

NOTES: (continued)

9. Laser cutting apertures with trapezoidal walls and rounded corners may offer better paste release. IPC-7525 may have alternate design recommendations.
10. Board assembly site may have different recommendations for stencil design.



# EXAMPLE BOARD LAYOUT

DBV0005A

SOT-23 - 1.45 mm max height

SMALL OUTLINE TRANSISTOR



LAND PATTERN EXAMPLE  
EXPOSED METAL SHOWN  
SCALE:15X



SOLDER MASK DETAILS

4214839/K 08/2024

NOTES: (continued)

- 6. Publication IPC-7351 may have alternate designs.
- 7. Solder mask tolerances between and around signal pads can vary based on board fabrication site.

# EXAMPLE STENCIL DESIGN

DBV0005A

SOT-23 - 1.45 mm max height

SMALL OUTLINE TRANSISTOR



SOLDER PASTE EXAMPLE  
BASED ON 0.125 mm THICK STENCIL  
SCALE:15X

4214839/K 08/2024

NOTES: (continued)

8. Laser cutting apertures with trapezoidal walls and rounded corners may offer better paste release. IPC-7525 may have alternate design recommendations.
9. Board assembly site may have different recommendations for stencil design.

## 重要なお知らせと免責事項

TI は、技術データと信頼性データ (データシートを含みます)、設計リソース (リファレンス デザインを含みます)、アプリケーションや設計に関する各種アドバイス、Web ツール、安全性情報、その他のリソースを、欠陥が存在する可能性のある「現状のまま」提供しており、商品性および特定目的に対する適合性の黙示保証、第三者の知的財産権の非侵害保証を含むいかなる保証も、明示的または黙示的にかかわらず拒否します。

これらのリソースは、TI 製品を使用する設計の経験を積んだ開発者への提供を意図したものです。(1) お客様のアプリケーションに適した TI 製品の選定、(2) お客様のアプリケーションの設計、検証、試験、(3) お客様のアプリケーションに該当する各種規格や、その他のあらゆる安全性、セキュリティ、規制、または他の要件への確実な適合に関する責任を、お客様のみが単独で負うものとし、

上記の各種リソースは、予告なく変更される可能性があります。これらのリソースは、リソースで説明されている TI 製品を使用するアプリケーションの開発の目的でのみ、TI はその使用をお客様に許諾します。これらのリソースに関して、他の目的で複製することや掲載することは禁止されています。TI や第三者の知的財産権のライセンスが付与されている訳ではありません。お客様は、これらのリソースを自身で使用した結果発生するあらゆる申し立て、損害、費用、損失、責任について、TI およびその代理人を完全に補償するものとし、TI は一切の責任を拒否します。

TI の製品は、[TI の販売条件](#)、[TI の総合的な品質ガイドライン](#)、[ti.com](#) または TI 製品などに関連して提供される他の適用条件に従い提供されます。TI がこれらのリソースを提供することは、適用される TI の保証または他の保証の放棄の拡大や変更を意味するものではありません。TI がカスタム、またはカスタマー仕様として明示的に指定していない限り、TI の製品は標準的なカタログに掲載される汎用機器です。

お客様がいかなる追加条項または代替条項を提案する場合も、TI はそれらに異議を唱え、拒否します。

Copyright © 2026, Texas Instruments Incorporated

最終更新日 : 2025 年 10 月