

TDES9640 V³Link™ デシリアライザ・ハブ、8MP+ カメラおよびその他センサ用 CSI-2 出力ポート付き

1 特長

- クワッド 7.55Gbps デシリアライザ・ハブに最大 4 つのセンサから同時にデータを集約
 - 8MP 以上のイメージャをサポート
 - シングルエンド同軸または差動シールド付きツイストペア (STP) ケーブル
 - Power-over-coax (PoC) をサポート
- 3 つのデータ・レートをサポート: 7.55Gbps、3.775Gbps、1.8875Gbps
- CSI v2.1 準拠のシステム・インターフェイス
- 最大 2 個の MIPI CSI-2 出力ポートと 1 個の複製ポートをサポート
 - CSI ポート 0: MIPI CSI-2 出力ポート
 - CSI ポート 1: MIPI CSI-2 出力ポート
 - CSI ポート 2: 複製ポート (D-PHY のみ)
 - 16 個の仮想チャンネルと VC-ID のリマッピング
 - MIPI D-PHY と C-PHY を構成可能
- MIPI D-PHY v2.1 互換
 - ポートごとに 2 つのクロックで最大 4 つのデータ・レーン
 - レーンあたり最大 2.5Gbps、ポートあたり最大 10Gbps
- MIPI C-PHY v1.1 互換
 - ポートあたり最大 4 つのトリオ
 - トリオあたり最大 5.7Gbps、ポートあたり 22.8Gbps
- クワッド CMLOUT 出力ポートで、ボード外部の処理に対応
 - 4 個の V³Link RX ポートから複製された 4 個の CMLOUT ポート
 - 同じライン・レートで別のデシリアライザを駆動可能
- センサ同期および診断用の 10 本の GPIO ピン
- デュアル I2C ポート
- 凍結フレームの検出
- レシーバの自動イコライゼーション
- TSER9615、TSER953、TSER4905 と互換 (拡張ビジョン・モードで使用する場合)
- GPIO 状態保持機能付き低電力スリープ・モード
- 幅広い温度範囲: -20°C ~ 85°C

2 アプリケーション

- 家電製品
- ビデオ監視
- エレベータおよびエスカレータ
- 産業用ロボット
- マシン・ビジョン

- メディカル・モニタおよび診断
- 画像処理

3 概要

TDES9640 は V³Link 拡張ビジョン・デシリアライザで、堅牢な超高速 7.55Gbps のフォワード・チャンネルと 47.1875Mbps の双方向制御チャンネルを搭載しており、最大 4 つのデータ・センサを同軸ケーブルまたは STP ケーブルで処理ユニットに接続できます。TSER9615 または TSER4905 シリアライザと組み合わせると、TDES9640 は、超高解像度またはさまざまなトポロジの複数のセンサをサポートするイメージ センサまたはビデオ ソースからビデオ データを受信します。

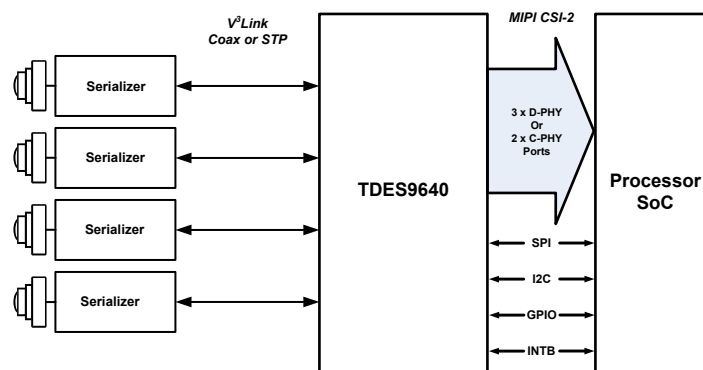
受信されたデータは、ダウンストリーム・プロセッサにインターフェイス接続するための、2 つの MIPI CSI-2 D-PHY または C-PHY の出力に集約されます。追加の CSI ポートは、D-PHY モードでのポート複製にのみ使用されます。柔軟性ある MIPI CSI-2 出力は、ポートごとに複数の仮想チャンネル・インターリーブをサポートしており、複数のセンサ、照射、データ・タイプを区別します。この機能には、ビデオ集約モードと複製モードがあり、入出力ポートと仮想チャンネル (VC-ID) のリマッピングをサポートしています。

TDES9640 は高度なデータ保護および診断機能に加えて、プログラム可能なヘルス・ステータス割り込みにより、複数レベルのデータ整合性チェックおよび保護をサポートしているため、最終アプリケーションで堅牢なセンサ・モジュールとリンク動作を実現できます。

製品情報

部品番号	パッケージ (1)	本体サイズ (公称)
TDES9640	VQFNFP (88)	12.00mm × 12.00mm

(1) 利用可能なすべてのパッケージについては、データシートの末尾にある注文情報を参照してください。



代表的なアプリケーション回路図



4 Device and Documentation Support

4.1 Documentation Support

4.1.1 Related Documentation

For related documentation see the following:

- [I2C Communication Over FPD-Link III with Bidirectional Control Channel](#)
- [I2C Bus Pull-Up Resistor Calculation](#)

4.2 ドキュメントの更新通知を受け取る方法

ドキュメントの更新についての通知を受け取るには、www.tij.co.jp のデバイス製品フォルダを開いてください。[通知] をクリックして登録すると、変更されたすべての製品情報に関するダイジェストを毎週受け取ることができます。変更の詳細については、改訂されたドキュメントに含まれている改訂履歴をご覧ください。

4.3 サポート・リソース

テキサス・インスツルメンツ E2E™ サポート・フォーラムは、エンジニアが検証済みの回答と設計に関するヒントをエキスパートから迅速かつ直接得ることができる場所です。既存の回答を検索したり、独自の質問をしたりすることで、設計に必要な支援を迅速に得ることができます。

リンクされているコンテンツは、各寄稿者により「現状のまま」提供されるものです。これらはテキサス・インスツルメンツの仕様を構成するものではなく、必ずしもテキサス・インスツルメンツの見解を反映したものではありません。テキサス・インスツルメンツの[使用条件](#)を参照してください。

4.4 Trademarks

テキサス・インスツルメンツ E2E™ is a trademark of Texas Instruments.

すべての商標は、それぞれの所有者に帰属します。

4.5 静電気放電に関する注意事項



この IC は、ESD によって破損する可能性があります。テキサス・インスツルメンツは、IC を取り扱う際には常に適切な注意を払うことを推奨します。正しい取り扱いおよび設置手順に従わない場合、デバイスを破損するおそれがあります。

ESD による破損は、わずかな性能低下からデバイスの完全な故障まで多岐にわたります。精密な IC の場合、パラメータがわずかに変化するだけで公表されている仕様から外れる可能性があるため、破損が発生しやすくなっています。

4.6 用語集

[テキサス・インスツルメンツ用語集](#) この用語集には、用語や略語の一覧および定義が記載されています。

PACKAGING INFORMATION

Orderable part number	Status (1)	Material type (2)	Package Pins	Package qty Carrier	RoHS (3)	Lead finish/ Ball material (4)	MSL rating/ Peak reflow (5)	Op temp (°C)	Part marking (6)
TDES9640RURR	Active	Production	VQFNP (RUR) 88	2500 LARGE T&R	Yes	Call TI Nipdauag	Level-3-260C-168 HR	-20 to 85	T9640
TDES9640RURR.A	Active	Production	VQFNP (RUR) 88	2500 LARGE T&R	Yes	Call TI	Level-3-260C-168 HR	-20 to 85	T9640
TDES9640RURT	Active	Production	VQFNP (RUR) 88	250 SMALL T&R	Yes	Call TI Nipdauag	Level-3-260C-168 HR	-20 to 85	T9640
TDES9640RURT.A	Active	Production	VQFNP (RUR) 88	250 SMALL T&R	Yes	Call TI	Level-3-260C-168 HR	-20 to 85	T9640

⁽¹⁾ **Status:** For more details on status, see our [product life cycle](#).

⁽²⁾ **Material type:** When designated, preproduction parts are prototypes/experimental devices, and are not yet approved or released for full production. Testing and final process, including without limitation quality assurance, reliability performance testing, and/or process qualification, may not yet be complete, and this item is subject to further changes or possible discontinuation. If available for ordering, purchases will be subject to an additional waiver at checkout, and are intended for early internal evaluation purposes only. These items are sold without warranties of any kind.

⁽³⁾ **RoHS values:** Yes, No, RoHS Exempt. See the [TI RoHS Statement](#) for additional information and value definition.

⁽⁴⁾ **Lead finish/Ball material:** Parts may have multiple material finish options. Finish options are separated by a vertical ruled line. Lead finish/Ball material values may wrap to two lines if the finish value exceeds the maximum column width.

⁽⁵⁾ **MSL rating/Peak reflow:** The moisture sensitivity level ratings and peak solder (reflow) temperatures. In the event that a part has multiple moisture sensitivity ratings, only the lowest level per JEDEC standards is shown. Refer to the shipping label for the actual reflow temperature that will be used to mount the part to the printed circuit board.

⁽⁶⁾ **Part marking:** There may be an additional marking, which relates to the logo, the lot trace code information, or the environmental category of the part.

Multiple part markings will be inside parentheses. Only one part marking contained in parentheses and separated by a "-" will appear on a part. If a line is indented then it is a continuation of the previous line and the two combined represent the entire part marking for that device.

Important Information and Disclaimer: The information provided on this page represents TI's knowledge and belief as of the date that it is provided. TI bases its knowledge and belief on information provided by third parties, and makes no representation or warranty as to the accuracy of such information. Efforts are underway to better integrate information from third parties. TI has taken and continues to take reasonable steps to provide representative and accurate information but may not have conducted destructive testing or chemical analysis on incoming materials and chemicals. TI and TI suppliers consider certain information to be proprietary, and thus CAS numbers and other limited information may not be available for release.

In no event shall TI's liability arising out of such information exceed the total purchase price of the TI part(s) at issue in this document sold by TI to Customer on an annual basis.

GENERIC PACKAGE VIEW

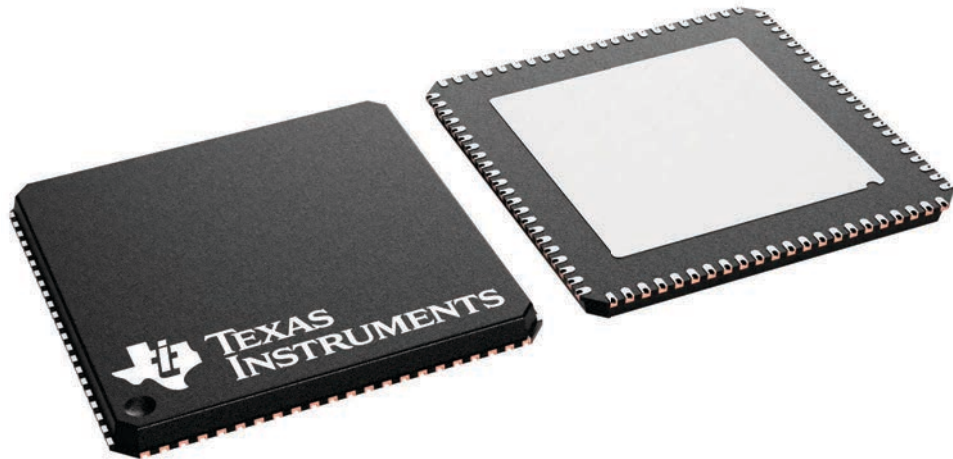
RUR 88

VQFN - 0.9 mm max height

12 x 12, 0.5 mm pitch

PLASTIC QUAD FLATPACK - NO LEAD

This image is a representation of the package family, actual package may vary.
Refer to the product data sheet for package details.



4228969/A

重要なお知らせと免責事項

TI は、技術データと信頼性データ (データシートを含みます)、設計リソース (リファレンス デザインを含みます)、アプリケーションや設計に関する各種アドバイス、Web ツール、安全性情報、その他のリソースを、欠陥が存在する可能性のある「現状のまま」提供しており、商品性および特定目的に対する適合性の黙示保証、第三者の知的財産権の非侵害保証を含むいかなる保証も、明示的または黙示的にかかわらず拒否します。

これらのリソースは、TI 製品を使用する設計の経験を積んだ開発者への提供を意図したものです。(1) お客様のアプリケーションに適した TI 製品の選定、(2) お客様のアプリケーションの設計、検証、試験、(3) お客様のアプリケーションに該当する各種規格や、その他のあらゆる安全性、セキュリティ、規制、または他の要件への確実な適合に関する責任を、お客様のみが単独で負うものとし、

上記の各種リソースは、予告なく変更される可能性があります。これらのリソースは、リソースで説明されている TI 製品を使用するアプリケーションの開発の目的でのみ、TI はその使用をお客様に許諾します。これらのリソースに関して、他の目的で複製することや掲載することは禁止されています。TI や第三者の知的財産権のライセンスが付与されている訳ではありません。お客様は、これらのリソースを自身で使用した結果発生するあらゆる申し立て、損害、費用、損失、責任について、TI およびその代理人を完全に補償するものとし、TI は一切の責任を拒否します。

TI の製品は、[TI の販売条件](#)、[TI の総合的な品質ガイドライン](#)、[ti.com](#) または TI 製品などに関連して提供される他の適用条件に従い提供されます。TI がこれらのリソースを提供することは、適用される TI の保証または他の保証の放棄の拡大や変更を意味するものではありません。TI がカスタム、またはカスタマー仕様として明示的に指定していない限り、TI の製品は標準的なカタログに掲載される汎用機器です。

お客様がいかなる追加条項または代替条項を提案する場合も、TI はそれらに異議を唱え、拒否します。

Copyright © 2026, Texas Instruments Incorporated

最終更新日 : 2025 年 10 月