

## TL07xx 低ノイズ、FET 入力オペアンプ

### 1 特長

- 高いスルーレート: 20V/μs (TL07xH、代表値)
- 低いオフセット電圧: 1mV (TL07xH、代表値)
- 低いオフセット電圧ドリフト: 2μV/°C
- 低消費電力: 940μA/ch (TL07xH、代表値)
- 広い同相範囲と差動電圧範囲
  - 同相入力電圧範囲には V<sub>CC+</sub> を含む
- 低い入力バイアスとオフセット電流
- 低ノイズ:
  - f = 1kHz で V<sub>n</sub> = 37nV/√Hz (代表値)
- 出力短絡保護
- 低い全高調波歪み: 0.003% (標準値)
- 広い電源電圧範囲:
  - ±2.25V ~ ±20V、4.5V ~ 40V

### 2 アプリケーション

- ソーラー エネルギー: スtring および中央インバータ
- モーター ドライブ: ac およびサーボ ドライブ制御と出力段モジュール
- 単相オンライン UPS
- 3 相 UPS
- プロ オーディオ ミキサ
- バッテリ テスト機器

### 3 説明

TL071H、TL072H、および TL074H (TL07xH) ファミリのデバイスは、業界標準の TL071、TL072 および TL074 (TL07x) デバイスの次世代バージョンです。これらのデバイスは、低オフセット (1mV、代表値)、高スルーレート (20V/μs)、正電源への同相入力などの特長を備え、コスト重視のアプリケーション向けに最適です。

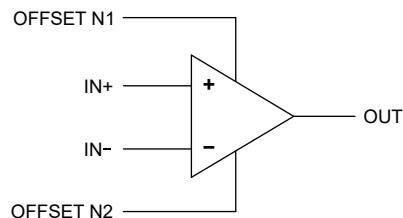
高 ESD (1.5kV、HBM)、EMI および RF フィルタの内蔵、-40°C ~ +125°C の温度範囲での動作により、TL07xH デバイスは最も過酷で要求の厳しいアプリケーションで使用できます。

#### 製品情報

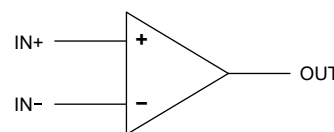
| 部品番号 <sup>(1)</sup>   | チャンネル数 | パッケージ                 |
|-----------------------|--------|-----------------------|
| TL071x                | シングル   | D (SOIC, 8)           |
|                       |        | DBV (SOT-23, 5)       |
|                       |        | DCK (SC70, 5)         |
|                       |        | P (PDIP, 8)           |
|                       |        | PS (SO, 8)            |
| TL072x                | デュアル   | D (SOIC, 8)           |
|                       |        | DDF (SOT-23-THIN, 8)  |
|                       |        | P (PDIP, 8)           |
|                       |        | PS (SO, 8)            |
| TL072M <sup>(2)</sup> | デュアル   | PW (TSSOP, 8)         |
|                       |        | FK (LCCC, 20)         |
|                       |        | JG (CDIP, 8)          |
| TL074x                | クワッド   | U (CFP, 10)           |
|                       |        | D (SOIC, 14)          |
|                       |        | DB (SSOP, 14)         |
|                       |        | DYY (SOT-23-THIN, 14) |
|                       |        | N (PDIP, 14)          |
|                       |        | NS (SOP, 14)          |
| TL074M <sup>(2)</sup> | クワッド   | PW (TSSOP, 14)        |
|                       |        | FK (LCCC, 20)         |
|                       |        | J (CDIP, 14)          |
|                       |        | W (CFP, 14)           |

- (1) 詳細については、[セクション 11](#) を参照してください。
- (2) 接尾辞 M のデバイスは、-55°C ~ 125°C の拡張温度範囲を備えています。

TL071 for PS Package (SO, 8) Only



TL071 (Each Amplifier)  
TL072 (Each Amplifier)  
TL074 (Each Amplifier)



#### ロジック シンボル



## 目次

|  |           |                                     |           |
|--|-----------|-------------------------------------|-----------|
| <b>1 特長</b> .....  | <b>1</b>  | <b>7 詳細説明</b> .....                 | <b>29</b> |
| <b>2 アプリケーション</b> .....                                      | <b>1</b>  | 7.1 概要.....                         | 29        |
| <b>3 説明</b> .....  | <b>1</b>  | 7.2 機能ブロック図.....                    | 29        |
| <b>4 ピン構成および機能</b> .....                                     | <b>3</b>  | 7.3 機能説明.....                       | 29        |
| <b>5 仕様</b> .....  | <b>10</b> | 7.4 デバイスの機能モード.....                 | 29        |
| 5.1 絶対最大定格.....  | 10        | <b>8 アプリケーションと実装</b> .....          | <b>30</b> |
| 5.2 ESD 定格.....  | 10        | 8.1 アプリケーション情報.....                 | 30        |
| 5.3 推奨動作条件.....  | 11        | 8.2 代表的なアプリケーション.....               | 30        |
| 5.4 シングル チャネルの熱に関する情報.....                                   | 11        | 8.3 電源に関する推奨事項.....                 | 32        |
| 5.5 デュアル チャネルの熱に関する情報.....                                   | 11        | 8.4 レイアウト.....                      | 32        |
| 5.6 クワッド チャネルの熱に関する情報.....                                   | 12        | <b>9 デバイスおよびドキュメントのサポート</b> .....   | <b>34</b> |
| 5.7 TL07xH の電気的特性.....                                       | 13        | 9.1 デバイス サポート.....                  | 34        |
| 5.8 TL07xC、TL07xAC、TL07xBC、TL07xI、TL07xM<br>の電気的特性 (DC)..... | 15        | 9.2 ドキュメントの更新通知を受け取る方法.....         | 34        |
| 5.9 TL07xC、TL07xAC、TL07xBC、TL07xI、TL07xM<br>の電気的特性 (AC)..... | 16        | 9.3 サポート・リソース.....                  | 34        |
| 5.10 代表的特性: TL07xH.....                                      | 17        | 9.4 商標.....                         | 34        |
| 5.11 代表的特性: TL07xH を除くすべてのデバイス.....                          | 24        | 9.5 静電気放電に関する注意事項.....              | 34        |
| <b>6 パラメータ測定情報</b> .....                                     | <b>28</b> | 9.6 用語集.....                        | 34        |
|  |           | <b>10 改訂履歴</b> .....                | <b>34</b> |
|  |           | <b>11 メカニカル、パッケージ、および注文情報</b> ..... | <b>35</b> |

## 4 ピン構成および機能

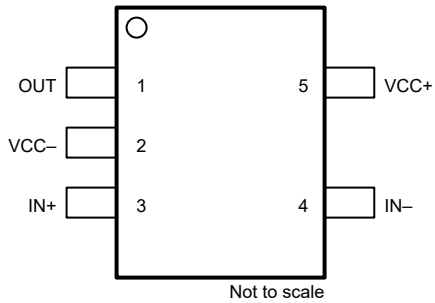


図 4-1. TL071H DBV パッケージ、5 ピン SOT-23 (上面図)

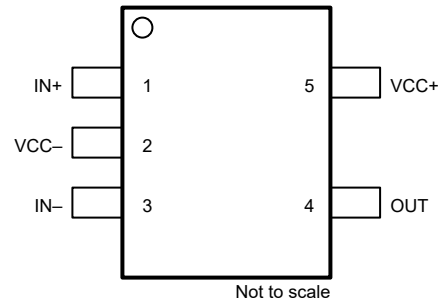


図 4-2. TL071H DCK パッケージ、5 ピン SC70 (上面図)

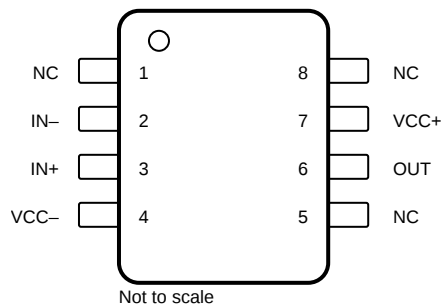


図 4-3. TL071x D パッケージ、8 ピン SOIC および P パッケージ、8 ピン PDIP (上面図)

表 4-1. ピンの機能 : TL071x

| 名称   | ピン<br>番号        |               |             |             | タイプ | 説明    |
|------|-----------------|---------------|-------------|-------------|-----|-------|
|      | DBV<br>(SOT-23) | DCK<br>(SC70) | D<br>(SOIC) | P<br>(PDIP) |     |       |
| IN-  | 4               | 3             | 2           | 2           | 入力  | 反転入力  |
| IN+  | 3               | 1             | 3           | 3           | 入力  | 非反転入力 |
| NC   | —               | —             | 8           | 8           | —   | 接続しない |
| NC   | —               | —             | 1           | 1           | —   | 接続しない |
| NC   | —               | —             | 5           | 5           | —   | 接続しない |
| OUT  | 1               | 4             | 6           | 6           | 出力  | 出力    |
| VCC- | 2               | 2             | 4           | 4           | —   | 電源    |
| VCC+ | 5               | 5             | 7           | 7           | —   | 電源    |



図 4-4. TL071C PS パッケージ、  
8 ピン SO (上面図)

表 4-2. ピンの機能 : TL071C

| ピン        |    | タイプ | 説明         |
|-----------|----|-----|------------|
| 名称        | 番号 |     |            |
| IN-       | 2  | 入力  | 反転入力       |
| IN+       | 3  | 入力  | 非反転入力      |
| NC        | 8  | —   | 接続しない      |
| OFFSET N1 | 1  | —   | 入力オフセットの調整 |
| OFFSET N2 | 5  | —   | 入力オフセットの調整 |
| OUT       | 6  | 出力  | 出力         |
| VCC-      | 4  | —   | 電源         |
| VCC+      | 7  | —   | 電源         |

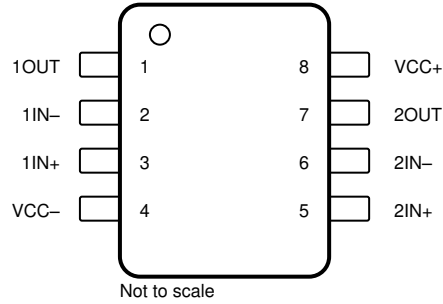


図 4-5. TL072x D、DDF、JG、P、PS、PW パッケージ、  
 8 ピン SOIC、SOT-23-THIN、CDIP、PDIP、SO、TSSOP  
 (上面図)

表 4-3. ピンの機能 : TL072x

| ピン   |    | タイプ | 説明    |
|------|----|-----|-------|
| 名称   | 番号 |     |       |
| 1IN- | 2  | 入力  | 反転入力  |
| 1IN+ | 3  | 入力  | 非反転入力 |
| 1OUT | 1  | 出力  | 出力    |
| 2IN- | 6  | 入力  | 反転入力  |
| 2IN+ | 5  | 入力  | 非反転入力 |
| 2OUT | 7  | 出力  | 出力    |
| VCC- | 4  | —   | 電源    |
| VCC+ | 8  | —   | 電源    |

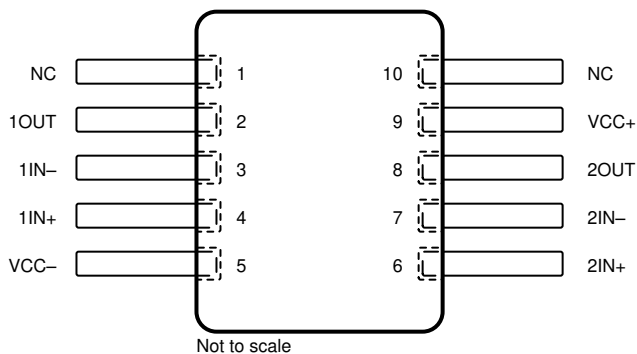


図 4-6. TL072M U パッケージ、10 ピン CFP  
(上面図)

表 4-4. ピンの機能 : TL072M

| ピン   |      | タイプ | 説明    |
|------|------|-----|-------|
| 名称   | 番号   |     |       |
| 1IN- | 3    | 入力  | 反転入力  |
| 1IN+ | 4    | 入力  | 非反転入力 |
| 1OUT | 2    | 出力  | 出力    |
| 2IN- | 7    | 入力  | 反転入力  |
| 2IN+ | 6    | 入力  | 非反転入力 |
| 2OUT | 8    | 出力  | 出力    |
| NC   | 1、10 | —   | 接続しない |
| VCC- | 5    | —   | 電源    |
| VCC+ | 9    | —   | 電源    |



図 4-7. TL072M FK パッケージ、  
20 ピン LCCC (上面図)

表 4-5. ピンの機能 : TL072M

| ピン   |   | タイプ | 説明    |
|------|---|-----|-------|
| 名称   | 番号  |     |       |
| 1IN- | 5   | 入力  | 反転入力  |
| 1IN+ | 7   | 入力  | 非反転入力 |
| 1OUT | 2   | 出力  | 出力    |
| 2IN- | 15  | 入力  | 反転入力  |
| 2IN+ | 12  | 入力  | 非反転入力 |
| 2OUT | 17  | 出力  | 出力    |
| NC   | 1、3、4、6、8、<br>9、11、13、<br>14、16、18、<br>19 | —   | 接続しない |
| VCC- | 10  | —   | 電源    |
| VCC+ | 20  | —   | 電源    |

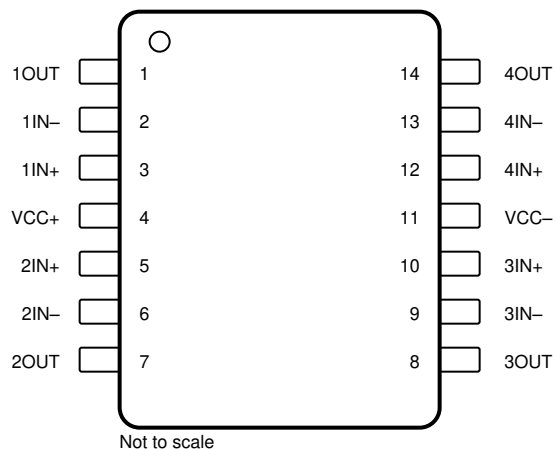


図 4-8. TL074x D、DYY、J、N、NS、PW、W パッケージ  
 14 ピン SOIC、SOT-23-THIN、CDIP、PDIP、SOP、TSSOP、CFP  
 (上面図)

表 4-6. ピンの機能 : TL074x

| ピン   |    | タイプ | 説明    |
|------|----|-----|-------|
| 名称   | 番号 |     |       |
| 1IN- | 2  | 入力  | 反転入力  |
| 1IN+ | 3  | 入力  | 非反転入力 |
| 1OUT | 1  | 出力  | 出力    |
| 2IN- | 6  | 入力  | 反転入力  |
| 2IN+ | 5  | 入力  | 非反転入力 |
| 2OUT | 7  | 出力  | 出力    |
| 3IN- | 9  | 入力  | 反転入力  |
| 3IN+ | 10 | 入力  | 非反転入力 |
| 3OUT | 8  | 出力  | 出力    |
| 4IN- | 13 | 入力  | 反転入力  |
| 4IN+ | 12 | 入力  | 非反転入力 |
| 4OUT | 14 | 出力  | 出力    |
| VCC- | 11 | —   | 電源    |
| VCC+ | 4  | —   | 電源    |

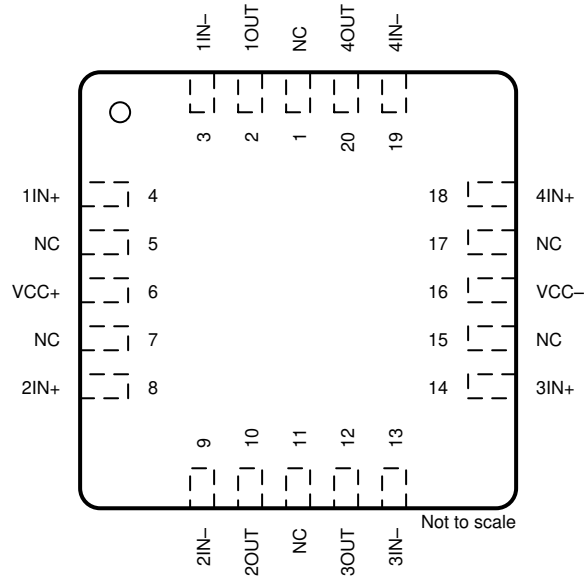


図 4-9. TL074M FK パッケージ、  
20 ピン LCCC (上面図)

表 4-7. ピンの機能 : TL074M

| ピン   |                    | タイプ | 説明    |
|------|--------------------|-----|-------|
| 名称   | 番号                 |     |       |
| 1IN- | 3                  | 入力  | 反転入力  |
| 1IN+ | 4                  | 入力  | 非反転入力 |
| 1OUT | 2                  | 出力  | 出力    |
| 2IN- | 9                  | 入力  | 反転入力  |
| 2IN+ | 8                  | 入力  | 非反転入力 |
| 2OUT | 10                 | 出力  | 出力    |
| 3IN- | 13                 | 入力  | 反転入力  |
| 3IN+ | 14                 | 入力  | 非反転入力 |
| 3OUT | 12                 | 出力  | 出力    |
| 4IN- | 19                 | 入力  | 反転入力  |
| 4IN+ | 18                 | 入力  | 非反転入力 |
| 4OUT | 20                 | 出力  | 出力    |
| NC   | 1、5、7、11、<br>15、17 | —   | 接続しない |
| VCC- | 16                 | —   | 電源    |
| VCC+ | 6                  | —   | 電源    |

## 5 仕様

### 注

TLV07xx シリーズでは、新しいダイの製造を現代のプロセスに移行しました。

この新しいダイは、接尾辞 H が付いています。

異なる接尾辞の付いたダイはより古いものと新しいもののどちらかです。セクション 9.1.1 も参照してください。

セクション 5.7 および セクション 5.10 に、新しいダイの性能を示します。

セクション 5.8、セクション 5.9 および セクション 5.11 で、古いダイの性能を説明します。

### 5.1 絶対最大定格

動作時周囲温度範囲内 (特に記述のない限り) <sup>(1)</sup>

|   |                                       |  | 最小値               | 最大値             | 単位 |
|---|---------------------------------------|--|-------------------|-----------------|----|
| 電源電圧、 $V_S = (V+) - (V-)$                 | すべての NS および PS パッケージ、すべての TL07xM デバイス |  | -0.3              | 36              | V  |
|   | その他のデバイス                              |  | 0                 | 42              |    |
| 信号入力ピン                                    | 同相電圧 <sup>(2)</sup>                   | すべての NS および PS パッケージ、すべての TL07xM デバイス                | $(V_{CC-}) - 0.3$ | $V_{CC} + 36$   | V  |
|   |                                       | その他のデバイス   | $(V_{CC-}) - 0.5$ | $V_{CC+} + 0.5$ |    |
|   | 差動電圧 <sup>(2)</sup>                   | すべての NS および PS パッケージ、すべての TL07xM デバイス <sup>(3)</sup> | $(V_{CC-}) - 0.3$ | $V_{CC} + 36$   | V  |
|   |                                       | その他のデバイス   |                   | $V_S + 0.2$     |    |
| 電流 <sup>(2)</sup>                         | すべての NS および PS パッケージ、すべての TL07xM デバイス |  |                   | 50              | mA |
|   | その他のデバイス                              |  |                   | -10             |    |
| 出力短絡 <sup>(4)</sup>                       |                                       |  | 連続                |                 |    |
| 動作時周囲温度、 $T_A$                            |                                       |  | -55               | 150             | °C |
| 接合部温度、 $T_J$                              |                                       |  |                   | 150             | °C |
| 60 秒間のケース温度 - FK パッケージ                    |                                       |  |                   | 260             | °C |
| リード温度: ケースから 1.8mm (1/16 インチ) 離れた点で 10 秒間 |                                       |  |                   | 300             | °C |
| 保管温度、 $T_{stg}$                           |                                       |  | -65               | 150             | °C |

- (1) 絶対最大定格を上回るストレスが加わった場合、デバイスに永続的な損傷が発生する可能性があります。これらはあくまでもストレス定格であり、「推奨動作条件」に示されている条件を超える当該の条件またはその他のいかなる条件下での、デバイスの正常な動作を保証するものではありません。絶対最大定格の状態が長時間続くと、デバイスの信頼性に影響を与える可能性があります。
- (2) すべての新しいダイでは、入力ピンは、両方の電源レールに対してダイオード クランプされています。電源レールを超えて 0.5V 以上スイングする入力信号は、電流を 10mA 以下に抑えます。
- (3) 差動電圧は入力電圧によってのみ制限されます。
- (4) グランドへの短絡、パッケージあたり 1 台のアンプ。

### 5.2 ESD 定格

|             |      |   | 値     | 単位 |
|-------------|------|---|-------|----|
| $V_{(ESD)}$ | 静電放電 | 人体モデル (HBM)、ANSI/ESDA/JEDEC JS-001 準拠 <sup>(1)</sup>    | ±2000 | V  |
|             |      | デバイス帯電モデル (CDM)、JEDEC 仕様 JESD22-C101 に準拠 <sup>(2)</sup> | ±1000 |    |

- (1) JEDEC ドキュメント JEP155 には、500V HBM であれば標準的な ESD 管理プロセスにより安全な製造が可能であると記載されています。
- (2) JEDEC ドキュメント JEP157 には、250V CDM であれば標準的な ESD 管理プロセスにより安全な製造が可能であると記載されています。

### 5.3 推奨動作条件

動作時周辺温度範囲内 (特に記述のない限り)

|                |  |  | 最小値                  | 最大値                    | 単位 |
|----------------|--|--|----------------------|------------------------|----|
| V <sub>S</sub> | 電源電圧、(V <sub>CC+</sub> ) - (V <sub>CC-</sub> ) | すべての NS および PS パッケージ、すべての TL07xM デバイス <sup>(1)</sup> | 10                   | 30                     | V  |
|                |  | その他のデバイス   | 4.5                  | 40                     |    |
| V <sub>I</sub> | 入力電圧   | すべての NS および PS パッケージ、すべての TL07xM デバイス                | V <sub>CC-</sub> + 2 | V <sub>CC+</sub> + 0.1 | V  |
|                |  | その他のデバイス   | V <sub>CC-</sub> + 4 | V <sub>CC+</sub> + 0.1 |    |
| T <sub>A</sub> | 規定温度 <sup>(2)</sup>                            | TL07xM   | -55                  | 125                    | °C |
|                |  | TL07xH   | -40                  | 125                    |    |
|                |  | TL07xI   | -40                  | 85                     |    |
|                |  | TL07xC   | 0                    | 70                     |    |

(1) 合計 V<sub>S</sub> = (V<sub>CC+</sub> - V<sub>CC-</sub>) が 10V ~ 30V の範囲なら、V<sub>CC+</sub> と V<sub>CC-</sub> が同じ大きさの必要はありません。

(2) セクション 9.1.1 も参照してください。

### 5.4 シングル チャネルの熱に関する情報

| 熱評価基準 <sup>(1)</sup>  |                     | TL071xx  |            |              |          |         | 単位   |
|-----------------------|---------------------|----------|------------|--------------|----------|---------|------|
|                       |                     | D (SOIC) | DCK (SC70) | DBV (SOT-23) | P (PDIP) | PS (SO) |      |
|                       |                     | 8 ピン     | 5 ピン       | 5 ピン         | 8 ピン     | 8 ピン    |      |
| R <sub>θJA</sub>      | 接合部から周囲への熱抵抗        | 158.8    | 217.5      | 212.2        | 85       | 95      | °C/W |
| R <sub>θJC(top)</sub> | 接合部からケース (上面) への熱抵抗 | 98.6     | 113.1      | 111.1        | -        | -       | °C/W |
| R <sub>θJB</sub>      | 接合部から基板への熱抵抗        | 102.3    | 63.8       | 79.4         | -        | -       | °C/W |
| ψ <sub>JT</sub>       | 接合部から上面への特性パラメータ    | 45.8     | 34.8       | 51.8         | -        | -       | °C/W |
| ψ <sub>JB</sub>       | 接合部から基板への特性パラメータ    | 101.5    | 63.5       | 79.0         | -        | -       | °C/W |
| R <sub>θJC(bot)</sub> | 接合部からケース (底面) への熱抵抗 | 該当なし     | 該当なし       | 該当なし         | 該当なし     | 該当なし    | °C/W |

(1) 従来および最新の熱評価基準の詳細については、『[半導体および IC パッケージの熱評価基準](#)』アプリケーションレポートを参照してください。

### 5.5 デュアル チャネルの熱に関する情報

| 熱評価基準 <sup>(1)</sup>  |                     | TL072xx  |              |           |           |          |         |            | 単位    |         |
|-----------------------|---------------------|----------|--------------|-----------|-----------|----------|---------|------------|-------|---------|
|                       |                     | D (SOIC) | DDF (SOT-23) | FK (LCCC) | JG (CDIP) | P (PDIP) | PS (SO) | PW (TSSOP) |       | U (CFP) |
|                       |                     | 8 ピン     | 8 ピン         | 20 ピン     | 8 ピン      | 8 ピン     | 8 ピン    | 8 ピン       |       | 10 ピン   |
| R <sub>θJA</sub>      | 接合部から周囲への熱抵抗        | 147.8    | 181.5        | -         | -         | 85       | 95      | 200.3      | 169.8 | °C/W    |
| R <sub>θJC(top)</sub> | 接合部からケース (上面) への熱抵抗 | 88.2     | 112.5        | 5.61      | 15.05     | -        | -       | 89.4       | 62.1  | °C/W    |
| R <sub>θJB</sub>      | 接合部から基板への熱抵抗        | 91.4     | 98.2         | -         | -         | -        | -       | 131.0      | 176.2 | °C/W    |
| ψ <sub>JT</sub>       | 接合部から上面への特性パラメータ    | 36.8     | 17.2         | -         | -         | -        | -       | 22.2       | 48.4  | °C/W    |
| ψ <sub>JB</sub>       | 接合部から基板への特性パラメータ    | 90.6     | 97.6         | -         | -         | -        | -       | 129.3      | 144.1 | °C/W    |
| R <sub>θJC(bot)</sub> | 接合部からケース (底面) への熱抵抗 | 該当なし     | 該当なし         | -         | -         | -        | -       | 該当なし       | 5.4   | °C/W    |

(1) 従来および最新の熱評価基準の詳細については、『[半導体および IC パッケージの熱評価基準](#)』アプリケーションレポートを参照してください。

## 5.6 クワッド チャネルの熱に関する情報

| 熱評価基準 <sup>(1)</sup>  |                     | TL074xx     |                 |               |              |              |               |               | 単位    |              |
|-----------------------|---------------------|-------------|-----------------|---------------|--------------|--------------|---------------|---------------|-------|--------------|
|                       |                     | D<br>(SOIC) | DYY<br>(SOT-23) | FK<br>(TSSOP) | J<br>(TSSOP) | N<br>(TSSOP) | NS<br>(TSSOP) | PW<br>(TSSOP) |       | W<br>(TSSOP) |
|                       |                     | 14 ピン       | 14 ピン           | 20 ピン         | 14 ピン        | 14 ピン        | 14 ピン         | 14 ピン         |       | 14 ピン        |
| R <sub>θJA</sub>      | 接合部から周囲への熱抵抗        | 114.2       | 153.2           | -             | -            | 80           | 76            | -             | 128.8 | °C/W         |
| R <sub>θJC(top)</sub> | 接合部からケース (上面) への熱抵抗 | 70.3        | 88.7            | 5.61          | 14.5         | -            | -             | 14.5          | 56.1  | °C/W         |
| R <sub>θJB</sub>      | 接合部から基板への熱抵抗        | 70.2        | 65.4            | -             | -            | -            | -             | -             | 127.6 | °C/W         |
| ψ <sub>JT</sub>       | 接合部から上面への特性パラメータ    | 28.8        | 9.5             | -             | -            | -            | -             | -             | 29    | °C/W         |
| ψ <sub>JB</sub>       | 接合部から基板への特性パラメータ    | 69.8        | 65.0            | -             | -            | -            | -             | -             | 106.1 | °C/W         |
| R <sub>θJC(bot)</sub> | 接合部からケース (底面) への熱抵抗 | 該当なし        | 該当なし            | -             | -            | -            | -             | -             | 0.5   | °C/W         |

(1) 従来および最新の熱評価基準の詳細については、『[半導体および IC パッケージの熱評価基準](#)』アプリケーション レポートを参照してください。

## 5.7 TL07xH の電气的特性

$V_S = (V_{CC+}) - (V_{CC-}) = 4.5V \sim 40V (\pm 2.25V \sim \pm 20V)$ 、 $T_A = 25^\circ C$ 、 $R_L = 10k\Omega$  を  $V_S/2$  に接続した状態、 $V_{CM} = V_S/2$ 、 $V_{OUT} = V_S/2$  (特に記述のない限り)

| パラメータ           |                  | テスト条件  | 最小値                                   | 標準値               | 最大値         | 単位                     |
|-----------------|------------------|--|---------------------------------------|-------------------|-------------|------------------------|
| <b>オフセット電圧</b>  |                  |  |                                       |                   |             |                        |
| $V_{OS}$        | 入力オフセット電圧        |  |                                       | $\pm 1$           | $\pm 4$     | mV                     |
|                 |                  | $T_A = -40^\circ C \sim +125^\circ C$  |                                       |                   | $\pm 5$     |                        |
| $dV_{OS}/dT$    | 入力オフセット電圧ドリフト    |  |                                       | $\pm 2$           |             | $\mu V/^\circ C$       |
| PSRR            | 入力オフセット電圧と電源との関係 | $V_S = 5V \sim 40V$ 、<br>$V_{CM} = V_S/2$  | $T_A = -40^\circ C \sim +125^\circ C$ | $\pm 1$           | $\pm 10$    | $\mu V/V$              |
|                 | チャネル セパレーション     | $f = 0Hz$  |                                       | 10                |             | $\mu V/V$              |
| <b>入力バイアス電流</b> |                  |  |                                       |                   |             |                        |
| $I_B$           | 入力バイアス電流         |  |                                       | $\pm 1$           | $\pm 120$   | pA                     |
|                 |                  | DCK および DBV パッケージ  |                                       | $\pm 1$           | $\pm 300$   | pA                     |
|                 |                  | $T_A = -40^\circ C \sim +125^\circ C$ (1)  |                                       |                   | $\pm 5$     | nA                     |
| $I_{OS}$        | 入力オフセット電流        |  |                                       | $\pm 0.5$         | $\pm 120$   | pA                     |
|                 |                  | DCK および DBV パッケージ  |                                       | $\pm 0.5$         | $\pm 250$   | pA                     |
|                 |                  | $T_A = -40^\circ C \sim +125^\circ C$ (1)  |                                       |                   | $\pm 5$     | nA                     |
| <b>ノイズ</b>      |                  |  |                                       |                   |             |                        |
| $E_N$           | 入力電圧ノイズ          | $f = 0.1Hz \sim 10Hz$  |                                       | 9.2               |             | $\mu V_{PP}$           |
|                 |                  |  |                                       | 1.4               |             | $\mu V_{RMS}$          |
| $e_N$           | 入力電圧ノイズ密度        | $f = 1kHz$   |                                       | 37                |             | $nV/\sqrt{Hz}$         |
|                 |                  | $f = 10kHz$  |                                       | 21                |             |                        |
| $i_N$           | 入力電流ノイズ          | $f = 1kHz$   |                                       | 80                |             | $fA/\sqrt{Hz}$         |
| <b>入力電圧範囲</b>   |                  |  |                                       |                   |             |                        |
| $V_{CM}$        | 同相電圧             |  | $V_{CC-} + 1.5$                       |                   | $(V_{CC+})$ | V                      |
| CMRR            | 同相除去比            | $V_S = 40V$ 、 $(V_{CC-}) + 2.5V < V_{CM} < (V_{CC+}) - 1.5V$                                       | $T_A = -40^\circ C \sim +125^\circ C$ | 100               | 105         | dB                     |
|                 |                  |  |                                       | 95                | 105         | dB                     |
|                 |                  | $V_S = 40V$ 、 $(V_{CC-}) + 2.5V < V_{CM} < (V_{CC+})$  | $T_A = -40^\circ C \sim +125^\circ C$ | 90                | 105         | dB                     |
|                 |                  |  |                                       | 80                | 105         | dB                     |
| <b>入力容量</b>     |                  |  |                                       |                   |             |                        |
| $Z_{ID}$        | 差動               |  |                                       | $100 \parallel 2$ |             | $M\Omega \parallel pF$ |
| $Z_{ICM}$       | 同相               |  |                                       | $6 \parallel 1$   |             | $T\Omega \parallel pF$ |
| <b>開ループゲイン</b>  |                  |  |                                       |                   |             |                        |
| $A_{OL}$        | 開ループ電圧ゲイン        | $V_S = 40V$ 、 $V_{CM} = V_S/2$ 、<br>$(V_{CC-}) + 0.3V < V_O < (V_{CC+}) - 0.3V$                    | $T_A = -40^\circ C \sim +125^\circ C$ | 118               | 125         | dB                     |
| $A_{OL}$        | 開ループ電圧ゲイン        | $V_S = 40V$ 、 $V_{CM} = V_S/2$ 、<br>$R_L = 2k\Omega$ 、 $(V_{CC-}) + 1.2V < V_O < (V_{CC+}) - 1.2V$ | $T_A = -40^\circ C \sim +125^\circ C$ | 115               | 120         | dB                     |
| <b>周波数応答</b>    |                  |  |                                       |                   |             |                        |
| GBW             | ゲイン帯域幅積          |  |                                       | 5.25              |             | MHz                    |
| SR              | スルー レート          | $V_S = 40V$ 、 $G = +1$ 、 $C_L = 20pF$  |                                       | 20                |             | V/ $\mu s$             |
| $t_s$           | セトリング タイム        | 0.1% まで、 $V_S = 40V$ 、 $V_{STEP} = 10V$ 、 $G = +1$ 、 $C_L = 20pF$                                  |                                       | 0.63              |             | $\mu s$                |
|                 |                  | 0.1% まで、 $V_S = 40V$ 、 $V_{STEP} = 2V$ 、 $G = +1$ 、 $C_L = 20pF$                                   |                                       | 0.56              |             |                        |
|                 |                  | 0.01% まで、 $V_S = 40V$ 、 $V_{STEP} = 10V$ 、 $G = +1$ 、 $C_L = 20pF$                                 |                                       | 0.91              |             |                        |
|                 |                  | 0.01% まで、 $V_S = 40V$ 、 $V_{STEP} = 2V$ 、 $G = +1$ 、 $C_L = 20pF$                                  |                                       | 0.48              |             |                        |
|                 | 位相マージン           | $G = +1$ 、 $R_L = 10k\Omega$ 、 $C_L = 20pF$  |                                       | 56                |             | $^\circ$               |
|                 | 過負荷回復時間          | $V_{IN} \times \text{ゲイン} > V_S$   |                                       | 300               |             | ns                     |
| THD+N           | 全高調波歪み + ノイズ     | $V_S = 40V$ 、 $V_O = 6V_{RMS}$ 、 $G = +1$ 、 $f = 1kHz$   |                                       | 0.00012           |             | %                      |
| EMIRR           | EMI 除去比          | $f = 1GHz$   |                                       | 53                |             | dB                     |

## 5.7 TL07xH の電気的特性 (続き)

$V_S = (V_{CC+}) - (V_{CC-}) = 4.5V \sim 40V (\pm 2.25V \sim \pm 20V)$ 、 $T_A = 25^\circ C$ 、 $R_L = 10k\Omega$  を  $V_S/2$  に接続した状態、 $V_{CM} = V_S/2$ 、 $V_{OUT} = V_S/2$  (特に記述のない限り)

| パラメータ      |   | テスト条件                |                                       | 最小値                  | 標準値                  | 最大値     | 単位       |
|------------|---|----------------------|---------------------------------------|----------------------|----------------------|---------|----------|
| <b>出力</b>  |   |                      |                                       |                      |                      |         |          |
|            | 電圧出力スイング (レールから)  | 正のレール ヘッドルーム         | $V_S = 40V, R_L = 10k\Omega$          |                      | 115                  | 210     | mV       |
|            |   |                      | $V_S = 40V, R_L = 2k\Omega$           |                      | 520                  | 965     |          |
|            |   | 負のレール ヘッドルーム         | $V_S = 40V, R_L = 10k\Omega$          |                      | 105                  | 215     |          |
|            |   |                      | $V_S = 40V, R_L = 2k\Omega$           |                      | 500                  | 1030    |          |
| $I_{SC}$   | 短絡電流  |                      |                                       |                      | $\pm 26$             |         | mA       |
| $C_{LOAD}$ | 容量性負荷駆動能力   |                      |                                       |                      | 300                  |         | pF       |
| $Z_O$      | オープン ループ出力インピーダンス   | $f = 1MHz, I_O = 0A$ |                                       |                      | 125                  |         | $\Omega$ |
| <b>電源</b>  |   |                      |                                       |                      |                      |         |          |
| $I_Q$      | アンプごとの静止電流  | $I_O = 0A$           |                                       |                      | 937.5                | 1125    | $\mu A$  |
|            |   |                      |                                       |                      | $I_O = 0A, (TL071H)$ | 960     |          |
|            |   | $I_O = 0A$           | $T_A = -40^\circ C \sim +125^\circ C$ |                      |                      | 1130    |          |
|            |   |                      |                                       | $I_O = 0A, (TL072H)$ |                      | 1143    |          |
|            |   |                      |                                       | $I_O = 0A, (TL071H)$ |                      | 1160    |          |
| ターンオン時間    | $T_A = 25^\circ C, V_S = 40V, V_S$ ランプ レート $> 0.3V/\mu s$ |                      |                                       | 60                   |                      | $\mu s$ |          |

(1) 最大  $I_B$  および  $I_{OS}$  のデータは、特性評価結果に基づいて規定されています。

### 5.8 TL07xC、TL07xAC、TL07xBC、TL07xI、TL07xM の電氣的特性 (DC)

$V_S = (V_{CC+}) - (V_{CC-}) = \pm 15\text{ V}$  と  $T_A = 25^\circ\text{C}$  の場合 (特に記述のない限り)

| パラメータ         | 測定条件 <sup>(1) (2)</sup> |   | 最小値                           | 標準値                  | 最大値        | 単位                           |      |
|---------------|-------------------------|---|-------------------------------|----------------------|------------|------------------------------|------|
| <b>DC</b>     |                         |   |                               |                      |            |                              |      |
| $V_{OS}$      | 入力オフセット電圧               | $V_O = 0\text{V}$<br>$R_S = 50\Omega$   | TL07xC                        |                      | 3          | 10                           | mV   |
|               |                         |   |                               | $T_A = \text{フルレンジ}$ |            | 13                           |      |
|               |                         |   | TL07xAC                       |                      | 3          | 6                            |      |
|               |                         |   |                               | $T_A = \text{フルレンジ}$ |            | 7.5                          |      |
|               |                         |   | TL07xBC                       |                      | 2          | 3                            |      |
|               |                         |   |                               | $T_A = \text{フルレンジ}$ |            | 5                            |      |
|               |                         |   | TL07xI                        | $T_A = \text{フルレンジ}$ | 3          | 6                            |      |
| TL071M、TL072M |                         | 3   | 6                             | 9                    |            |                              |      |
|               | $T_A = \text{フルレンジ}$    |   | 3                             | 9                    | 15         |                              |      |
| TL074M        |                         | 3   | 9                             | 15                   |            |                              |      |
|               | $T_A = \text{フルレンジ}$    |   | 3                             | 9                    | 15         |                              |      |
| $dV_{OS}/dT$  | 入力オフセット電圧ドリフト           | $V_O = 0\text{V}$ , $R_S = 50\Omega$  | $T_A = \text{フルレンジ}$          |                      | $\pm 18$   | $\mu\text{V}/^\circ\text{C}$ |      |
| $I_{OS}$      | 入力オフセット電流               | $V_O = 0\text{V}$   | TL07xC                        |                      | 5          | 100                          | pA   |
|               |                         |   |                               | $T_A = \text{フルレンジ}$ |            | 10                           | nA   |
|               |                         |   | TL07xAC、TL07xBC、TL07xI        |                      | 5          | 100                          | pA   |
|               |                         |   |                               | $T_A = \text{フルレンジ}$ |            | 2                            | nA   |
| TL07xM        |                         | 5   | 100                           | pA                   |            |                              |      |
|               | $T_A = \text{フルレンジ}$    |   | 20                            | nA                   |            |                              |      |
| $I_B$         | 入力バイアス電流                | $V_O = 0\text{V}$   | TL07xC、TL07xAC、TL07xBC、TL07xI |                      | 65         | 200                          | pA   |
|               |                         |   |                               | $T_A = \text{フルレンジ}$ |            | 7                            | nA   |
|               |                         |   | TL071M、TL072M                 |                      | 65         | 200                          | pA   |
|               |                         |   |                               | $T_A = \text{フルレンジ}$ |            | 50                           | nA   |
| TL074M        |                         | 65  | 200                           | pA                   |            |                              |      |
|               | $T_A = \text{フルレンジ}$    |   | 20                            | nA                   |            |                              |      |
| $V_{CM}$      | 同相電圧                    |   | $\pm 11$                      | -12~15               |            | V                            |      |
| VOM           | 最大ピーク出力電圧スイング           | $R_L = 10\text{k}\Omega$  |                               | $\pm 12$             | $\pm 13.5$ | V                            |      |
|               |                         | $R_L \geq 10\text{k}\Omega$   | $T_A = \text{フルレンジ}$          | $\pm 12$             |            |                              |      |
|               |                         | $R_L \geq 2\text{k}\Omega$  |                               | $\pm 10$             |            |                              |      |
| $A_{OL}$      | 開ループ電圧ゲイン               | $V_O = 0\text{V}$   | TL07xC                        |                      | 25         | 200                          | V/mV |
|               |                         |   |                               | $T_A = \text{フルレンジ}$ |            | 15                           |      |
|               |                         |   | TL07xAC、TL07xBC、TL07xI        |                      | 50         | 200                          |      |
|               |                         |   |                               | $T_A = \text{フルレンジ}$ |            | 25                           |      |
| TL07xM        |                         | 35  | 200                           |                      |            |                              |      |
|               | $T_A = \text{フルレンジ}$    |   | 15                            |                      |            |                              |      |
| GBW           | ゲイン帯域幅積                 | すべての NS および PS パッケージ、すべての TL07xM デバイス   |                               |                      | 3          | MHz                          |      |
|               |                         | その他のデバイス  |                               |                      | 5.25       |                              |      |
| $R_{ID}$      | 同相入力抵抗                  |   |                               | 1                    | T $\Omega$ |                              |      |
| CMRR          | 同相除去比                   | $V_{IC} = V_{ICR(\text{min})}$<br>$V_O = 0$<br>$R_S = 50\Omega$               | TL07xC                        | 70                   | 100        | dB                           |      |
|               |                         |   | TL07xAC、TL07xBC、TL07xI        | 75                   | 100        |                              |      |
|               |                         |   | TL07xM                        | 80                   | 86         |                              |      |
| PSRR          | 入力オフセット電圧と電源との関係        | $V_{CC} = \pm 9\text{V} \sim \pm 18\text{V}$<br>$V_O = 0$<br>$R_S = 50\Omega$ | TL07xC                        | 70                   | 100        | dB                           |      |
|               |                         |   | TL07xAC、TL07xBC、TL07xI        | 80                   | 100        |                              |      |
|               |                         |   | TL07xM                        | 80                   | 86         |                              |      |

## 5.8 TL07xC、TL07xAC、TL07xBC、TL07xI、TL07xM の電気的特性 (DC) (続き)

$V_S = (V_{CC+}) - (V_{CC-}) = \pm 15\text{ V}$  と  $T_A = 25^\circ\text{C}$  の場合 (特に記述のない限り)

| パラメータ |               | 測定条件 <sup>(1) (2)</sup> | 最小値 | 標準値 | 最大値 | 単位              |
|-------|---------------|-------------------------|-----|-----|-----|-----------------|
| $I_Q$ | アンプごとの静止電流    | $V_O = 0\text{V}$ 、無負荷  |     | 1.4 | 2.5 | mA              |
|       | チャンネル セパレーション | $f = 0\text{Hz}$        |     | 1   |     | $\mu\text{V/V}$ |

- (1) 特に記述のない限り、すべての特性は、同相電圧が 0 の開ループ条件で測定されます。  
 (2) フルレンジは、TL07xC、TL07xAC、TL07xBC の場合  $T_A = 0^\circ\text{C} \sim 70^\circ\text{C}$ 、TL07xI の場合は  $T_A = -40^\circ\text{C} \sim +85^\circ\text{C}$ 、TL07xM では  $T_A = -55^\circ\text{C} \sim +125^\circ\text{C}$  です。

## 5.9 TL07xC、TL07xAC、TL07xBC、TL07xI、TL07xM の電気的特性 (AC)

$V_S = (V_{CC+}) - (V_{CC-}) = \pm 15\text{ V}$  と  $T_A = 25^\circ\text{C}$  の場合 (特に記述のない限り)

| パラメータ     |                   | テスト条件   |  | 最小値   | 標準値   | 最大値     | 単位                           |
|-----------|-------------------|---|--|---|-------|---------|------------------------------|
| <b>AC</b> |                   |   |  |   |       |         |                              |
| SR        | スルー レート           | $V_I = 10\text{V}$ 、 $C_L = 100\text{pF}$ 、 $R_L = 2\text{k}\Omega$ | TL07xM   | 5   | 20    |         | $\text{V}/\mu\text{s}$       |
|           |                   |   | TL07xC、TL07xAC、<br>TL07xBC、TL07xI  | 8   | 20    |         | $\text{V}/\mu\text{s}$       |
| $t_s$     | セトリング タイム         | $V_I = 20\text{V}$ 、 $C_L = 100\text{pF}$ 、 $R_L = 2\text{k}\Omega$ |  |   | 0.1   |         | $\mu\text{s}$                |
|           |                   |   |  |   | 20%   |         |                              |
| $e_N$     | 入力電圧ノイズ密度         | すべての PS および NS パッケージ、<br>すべての TL07xM デバイス                           | $R_S = 20\ \Omega$ 、 $f = 1\text{kHz}$   |   | 18    |         | $\text{nV}/\sqrt{\text{Hz}}$ |
|           |                   |   | $f = 1\text{kHz}$  |   | 37    |         | $\text{nV}/\sqrt{\text{Hz}}$ |
|           |                   |   | $f = 10\text{kHz}$   |   | 21    |         | $\text{nV}/\sqrt{\text{Hz}}$ |
| $E_N$     | 入力電圧ノイズ           | すべての PS および NS パッケージ、<br>すべての TL07xM デバイス                           | $R_S = 20\ \Omega$ 、<br>$f = 10\text{Hz} \sim 10\text{kHz}$  |   | 4     |         | $\mu\text{V}_{\text{RMS}}$   |
|           |                   |   | その他のデバイス   | $f = 0.1\text{Hz} \sim 10\text{Hz}$   |       | 1.4     |                              |
| $i_N$     | 入力電流ノイズ           | $R_S = 20\ \Omega$ 、 $f = 1\text{kHz}$                              |  |   | 10    |         | $\text{fA}/\sqrt{\text{Hz}}$ |
|           | 位相マージン            | TL07xC、TL07xAC、<br>TL07xBC、TL07xI                                   | $G = +1$ 、 $R_L = 10\text{k}\Omega$ 、<br>$C_L = 20\text{pF}$   |   | 56    |         | °                            |
|           | 過負荷回復時間           | $V_{IN} \times \text{ゲイン} > V_S$                                    |  |   | 300   |         | ns                           |
| THD+N     | 全高調波歪み + ノイズ      | すべての PS および NS パッケージ、<br>すべての TL07xM デバイス                           | $V_O = 6\text{V}_{\text{RMS}}$ 、 $R_L \geq 2\text{k}\Omega$ 、<br>$f = 1\text{kHz}$ 、 $G = +1$ 、 $R_S \leq 1\text{k}\Omega$ |   | 0.003 |         | %                            |
|           |                   |   | その他のデバイス   | $V_S = 40\text{V}$ 、 $V_O = 6\text{V}_{\text{RMS}}$ 、<br>$G = +1$ 、 $f = 1\text{kHz}$ |       | 0.00012 |                              |
| EMIRR     | EMI 除去比           | TL07xC、TL07xAC、<br>TL07xBC、TL07xI                                   | $f = 1\text{GHz}$  |   | 53    |         | dB                           |
| $Z_O$     | オープン ループ出力インピーダンス | TL07xC、TL07xAC、<br>TL07xBC、TL07xI                                   | $f = 1\text{MHz}$ 、 $I_O = 0\text{A}$  |   | 125   |         | $\Omega$                     |

### 5.10 代表的特性 : TL07xH

$T_A = 25^\circ\text{C}$ ,  $V_S = 40\text{V} (\pm 20\text{V})$ ,  $V_{CM} = V_S / 2$ ,  $R_{LOAD} = 10\text{k}\Omega$  を  $V_S / 2$  に接続、 $C_L = 20\text{pF}$  (特に記述のない限り)

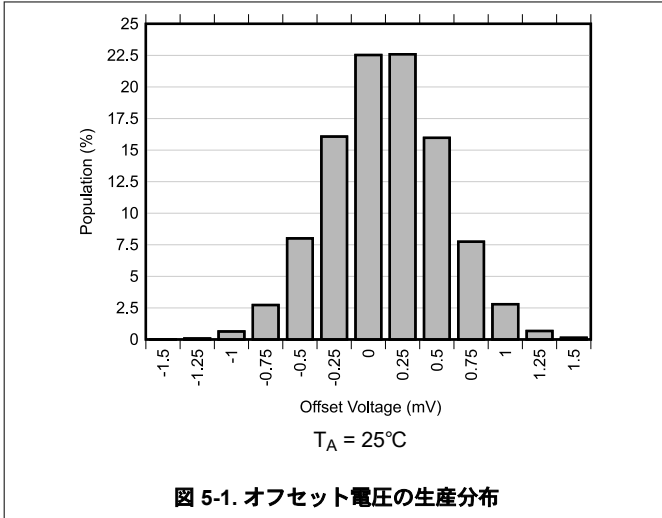


図 5-1. オフセット電圧の生産分布

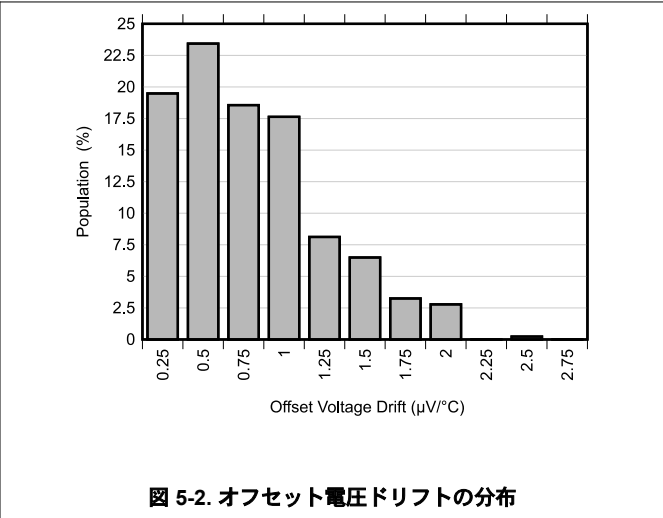


図 5-2. オフセット電圧ドリフトの分布

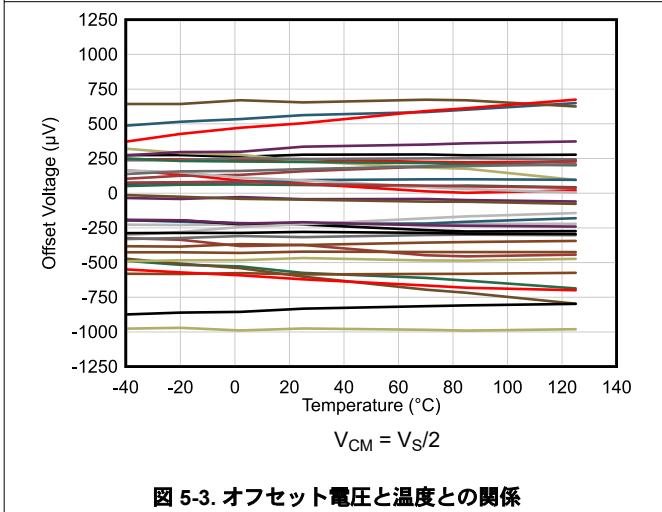


図 5-3. オフセット電圧と温度との関係

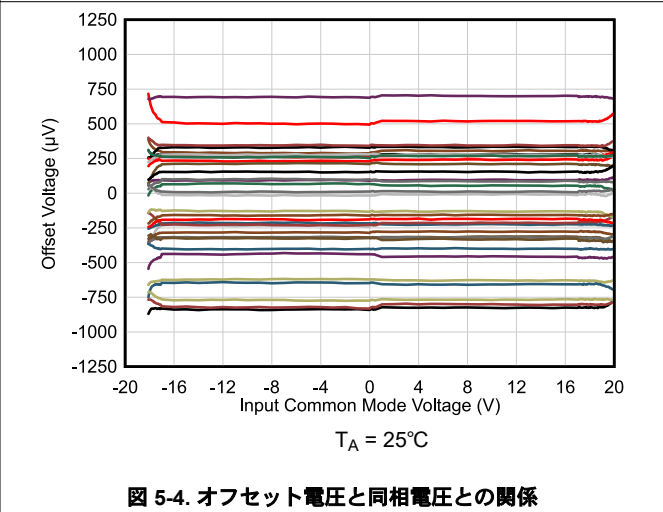


図 5-4. オフセット電圧と同相電圧との関係

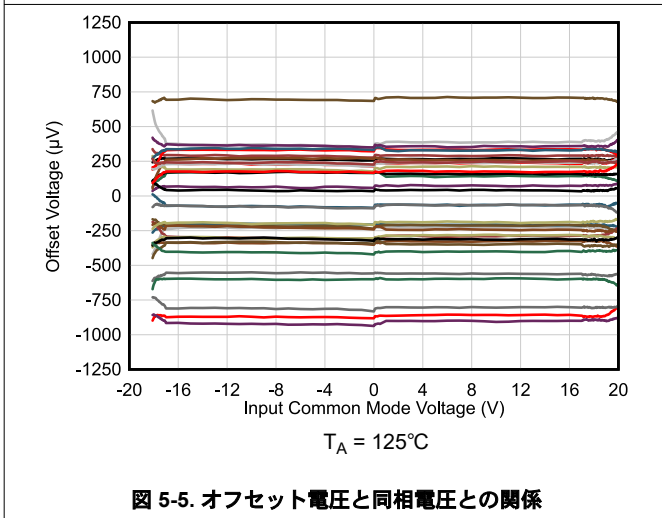


図 5-5. オフセット電圧と同相電圧との関係

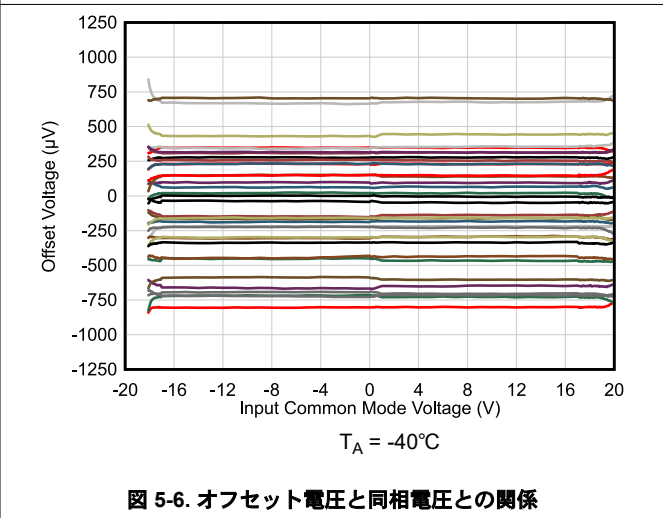


図 5-6. オフセット電圧と同相電圧との関係

### 5.10 代表的特性 : TL07xH (続き)

$T_A = 25^\circ\text{C}$ 、 $V_S = 40\text{V} (\pm 20\text{V})$ 、 $V_{CM} = V_S / 2$ 、 $R_{LOAD} = 10\text{k}\Omega$  を  $V_S / 2$  に接続、 $C_L = 20\text{pF}$  (特に記述のない限り)

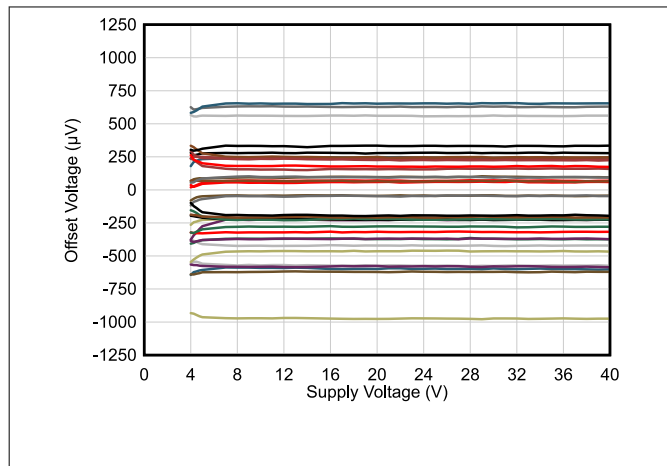


図 5-7. オフセット電圧と電源電圧との関係

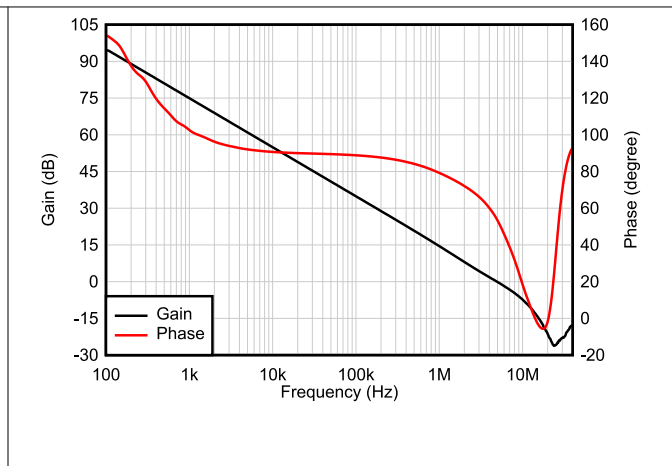


図 5-8. 開ループ ゲインおよび位相と周波数との関係

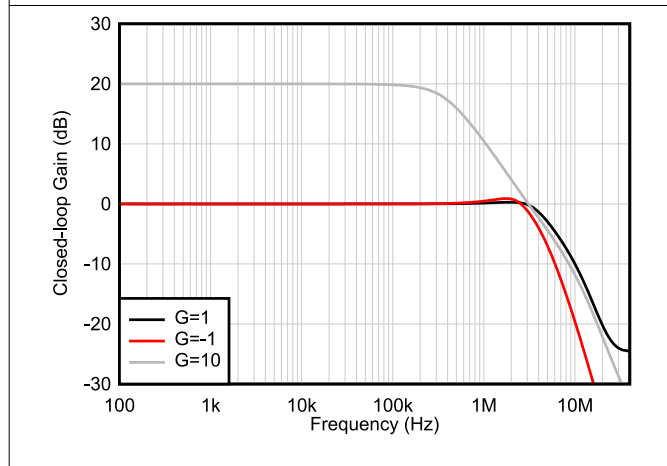


図 5-9. 閉ループ ゲインと周波数との関係

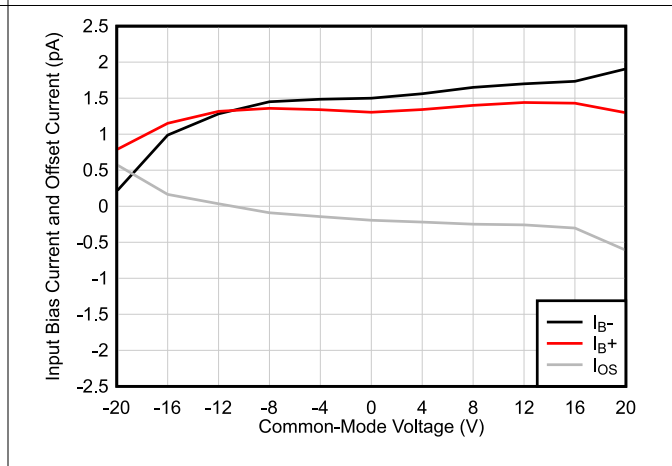


図 5-10. 入力バイアス電流と同相電圧との関係

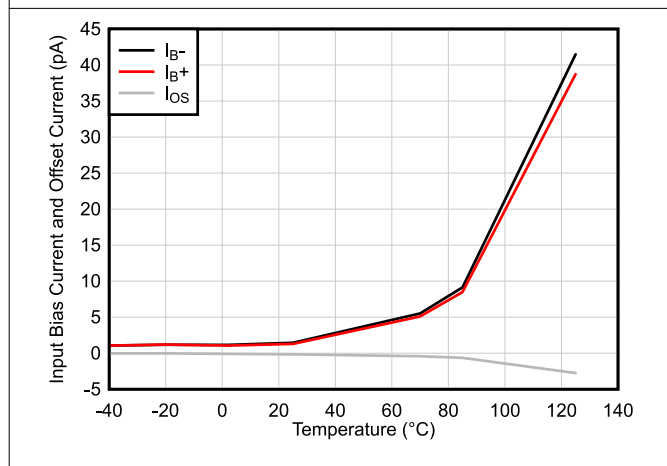


図 5-11. 入力バイアス電流と温度との関係

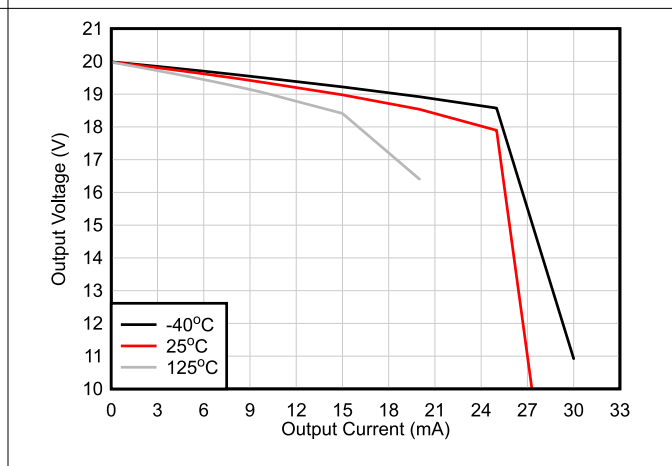


図 5-12. 出力電圧スイングと出力電流との関係 (ソース)

### 5.10 代表的特性 : TL07xH (続き)

$T_A = 25^\circ\text{C}$ 、 $V_S = 40\text{V} (\pm 20\text{V})$ 、 $V_{CM} = V_S / 2$ 、 $R_{LOAD} = 10\text{k}\Omega$  を  $V_S / 2$  に接続、 $C_L = 20\text{pF}$  (特に記述のない限り)

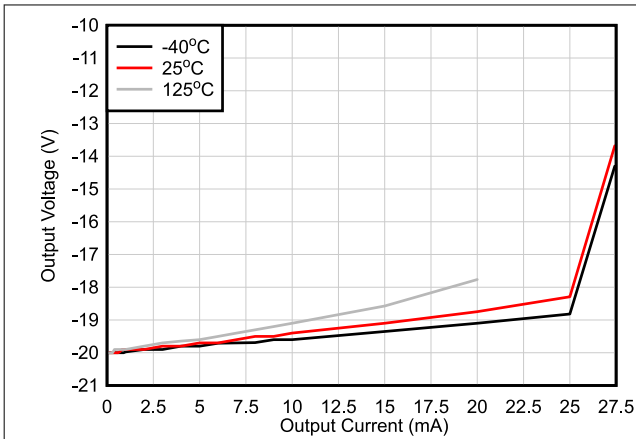


図 5-13. 出力電圧スイングと出力電流との関係 (シンク)

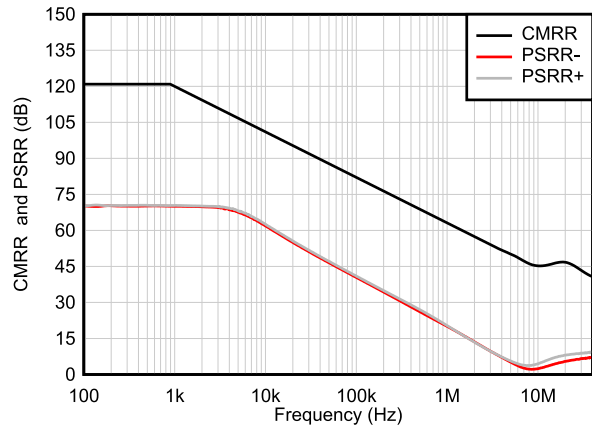


図 5-14. CMRR および PSRR と周波数との関係

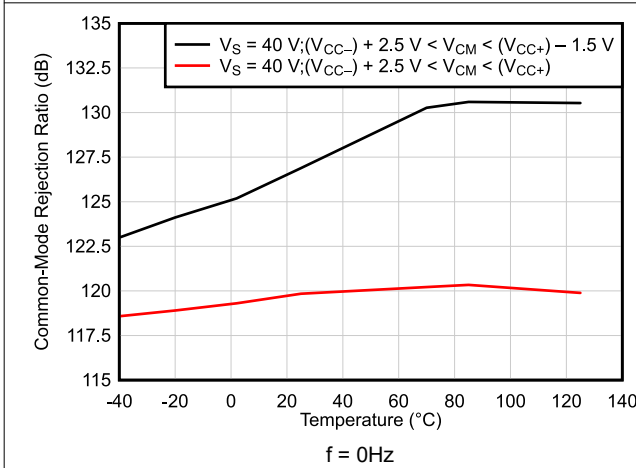


図 5-15. CMRR と温度との関係 (dB)

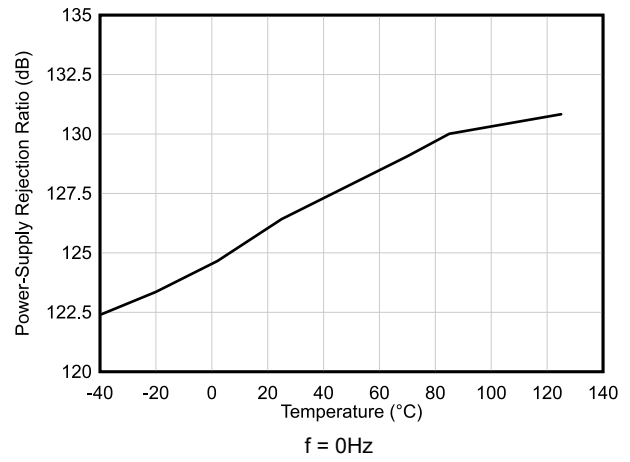


図 5-16. PSRR と温度との関係 (dB)

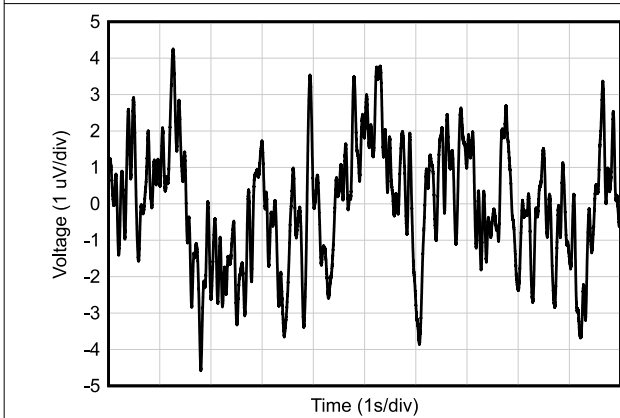


図 5-17. 0.1Hz~10Hz のノイズ

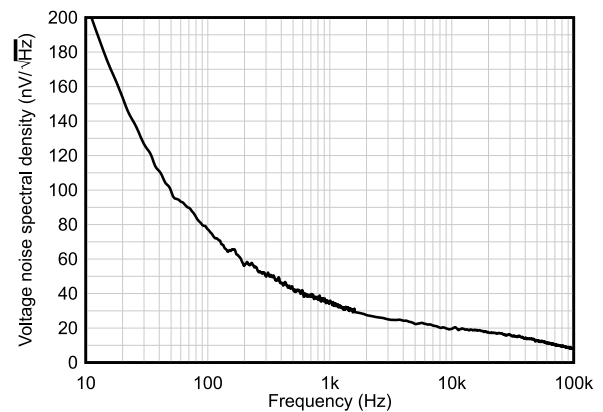
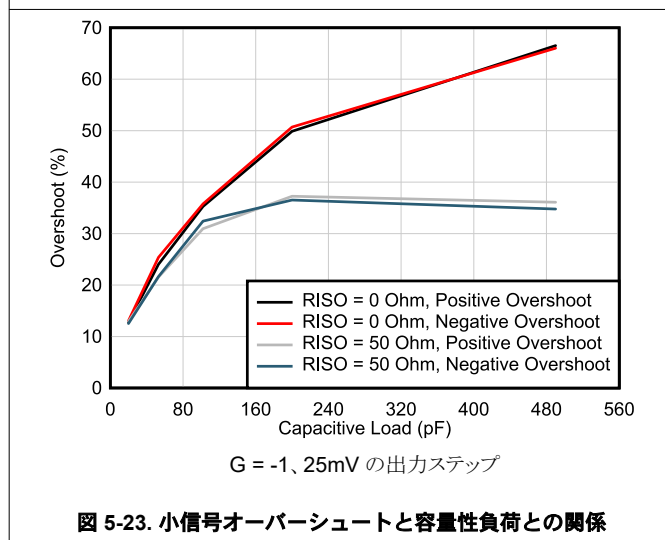
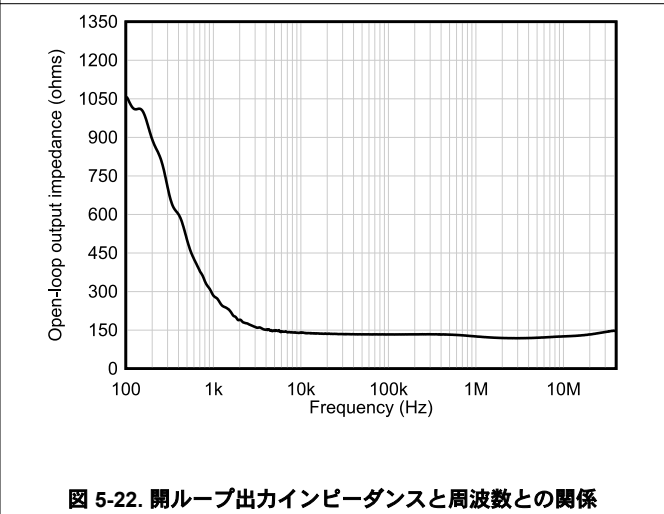
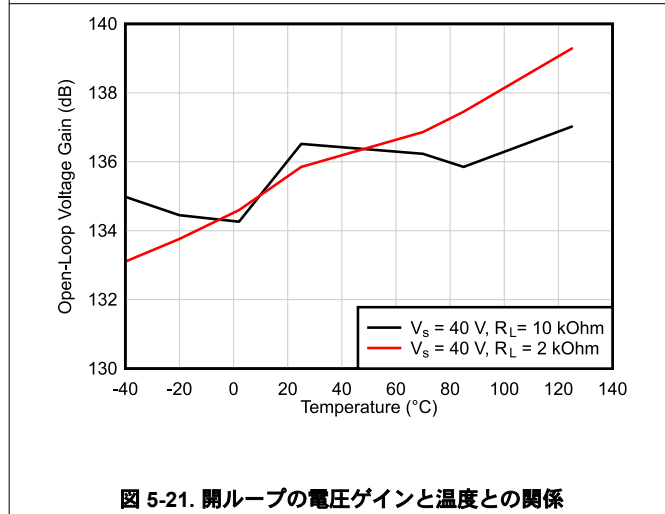
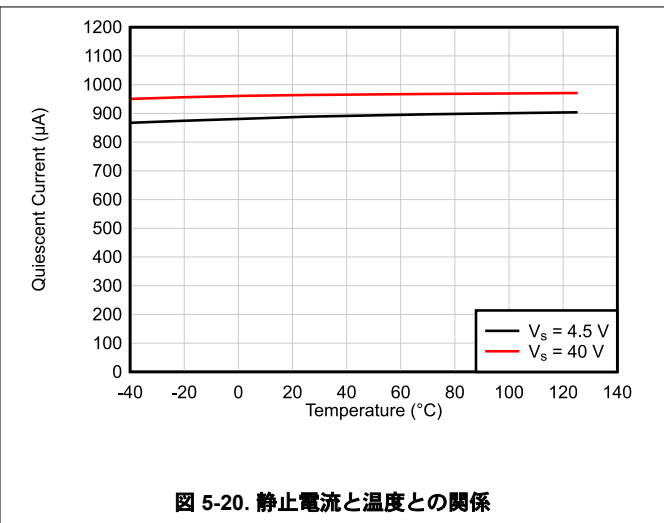
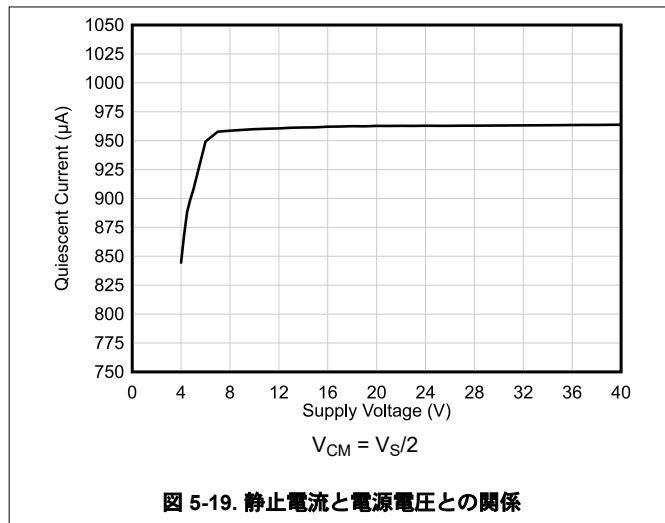


図 5-18. 入力電圧ノイズ スペクトル密度と周波数との関係

### 5.10 代表的特性 : TL07xH (続き)

$T_A = 25^\circ\text{C}$ ,  $V_S = 40\text{V} (\pm 20\text{V})$ ,  $V_{CM} = V_S / 2$ ,  $R_{LOAD} = 10\text{k}\Omega$  を  $V_S / 2$  に接続、 $C_L = 20\text{pF}$  (特に記述のない限り)



## 5.10 代表的特性 : TL07xH (続き)

$T_A = 25^\circ\text{C}$ 、 $V_S = 40\text{V} (\pm 20\text{V})$ 、 $V_{CM} = V_S / 2$ 、 $R_{LOAD} = 10\text{k}\Omega$  を  $V_S / 2$  に接続、 $C_L = 20\text{pF}$  (特に記述のない限り)

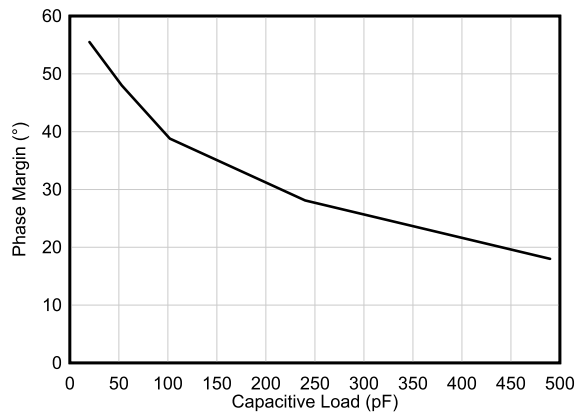
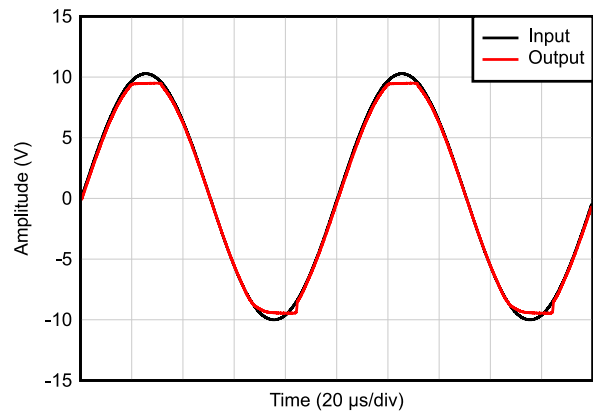
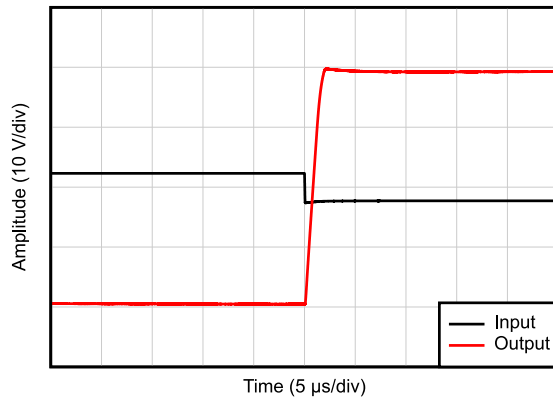


図 5-25. 位相マージンと容量性負荷との関係



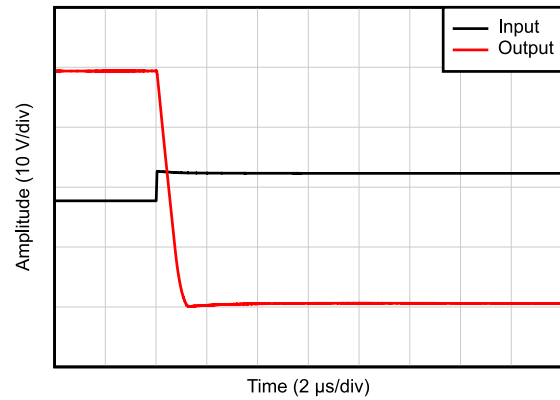
$V_S = \pm 10\text{V}$ 、 $V_{IN} = V_{OUT}$

図 5-26. 位相反転が発生しない



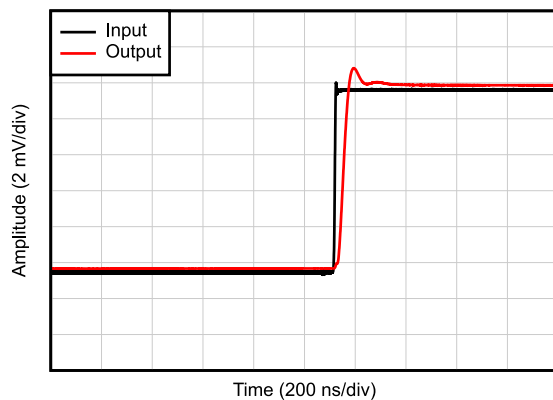
$G = -10$

図 5-27. 正の過負荷からの回復



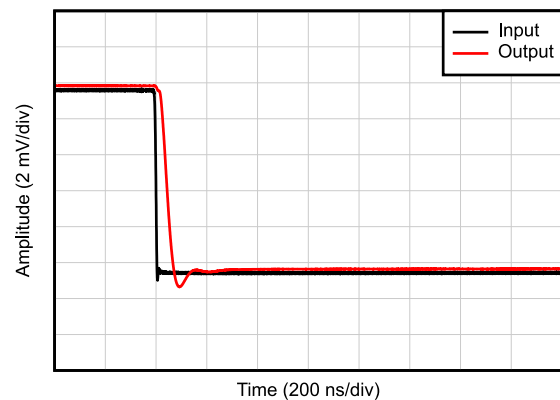
$G = -10$

図 5-28. 負の過負荷からの回復



$C_L = 20\text{pF}$ 、 $G = 1$ 、10mV のステップ応答

図 5-29. 小信号ステップ応答、立ち上がり



$C_L = 20\text{pF}$ 、 $G = 1$ 、10mV のステップ応答

図 5-30. 小信号ステップ応答、立ち下がり

### 5.10 代表的特性 : TL07xH (続き)

$T_A = 25^\circ\text{C}$ 、 $V_S = 40\text{V}$  ( $\pm 20\text{V}$ )、 $V_{CM} = V_S / 2$ 、 $R_{LOAD} = 10\text{k}\Omega$  を  $V_S / 2$  に接続、 $C_L = 20\text{pF}$  (特に記述のない限り)

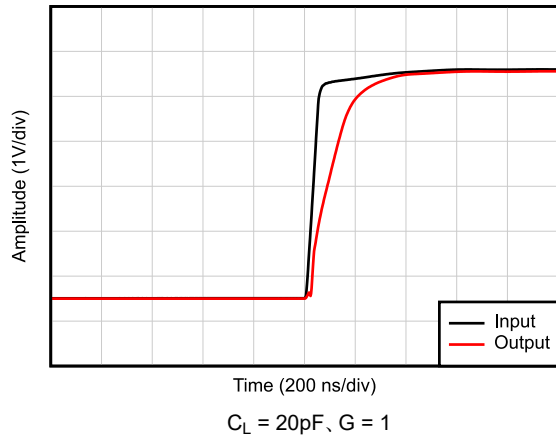


図 5-31. 大信号ステップ応答 (立ち上がり)

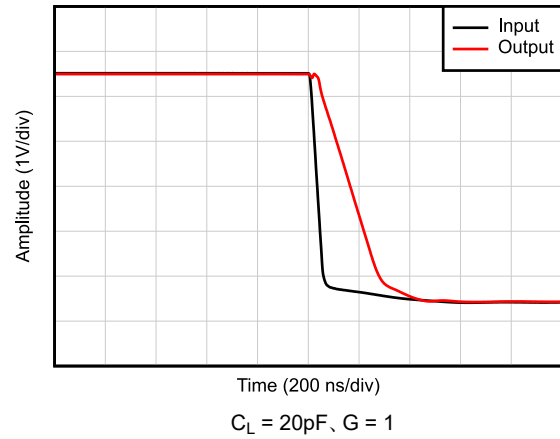


図 5-32. 大信号ステップ応答 (立ち下がり)

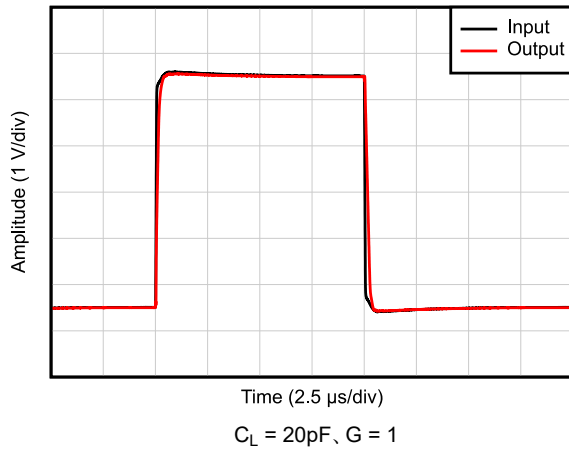


図 5-33. 大信号ステップ応答

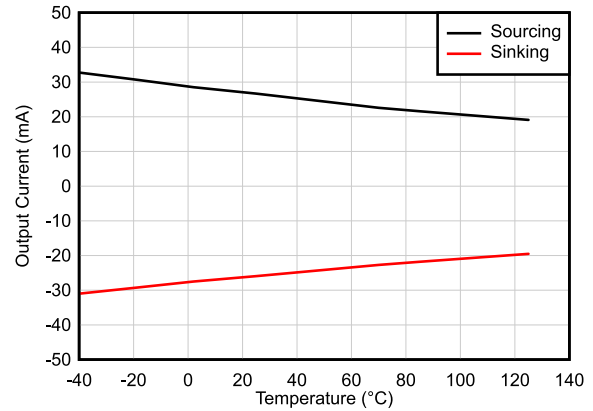


図 5-34. 短絡電流と温度との関係

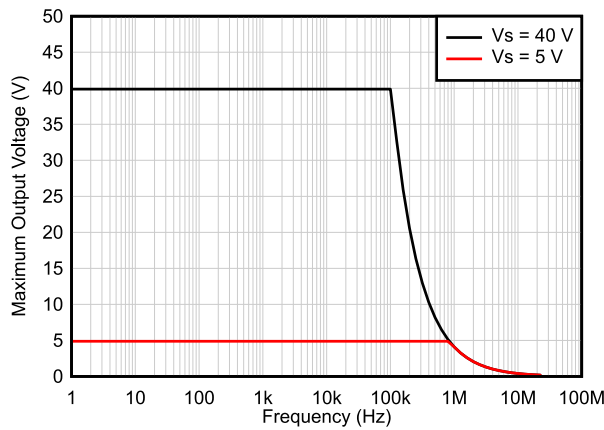


図 5-35. 最大出力電圧と周波数との関係

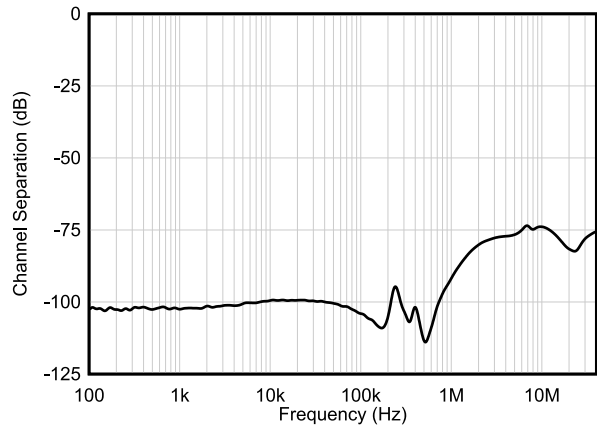


図 5-36. チャネル セパレーションと周波数との関係

### 5.10 代表的特性 : TL07xH (続き)

$T_A = 25^\circ\text{C}$ 、 $V_S = 40\text{V} (\pm 20\text{V})$ 、 $V_{CM} = V_S / 2$ 、 $R_{LOAD} = 10\text{k}\Omega$  を  $V_S / 2$  に接続、 $C_L = 20\text{pF}$  (特に記述のない限り)

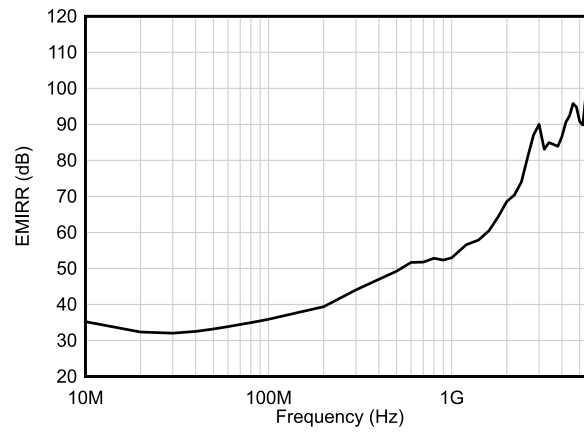


図 5-37. EMIRR (電磁干渉除去比) と周波数との関係

## 5.11 代表的特性：TL07xH を除くすべてのデバイス

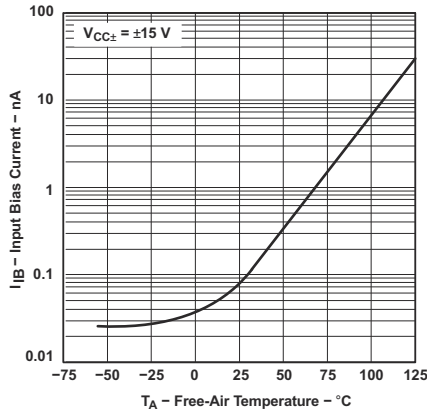


図 5-38. 入力バイアス電流と自由気流温度との関係

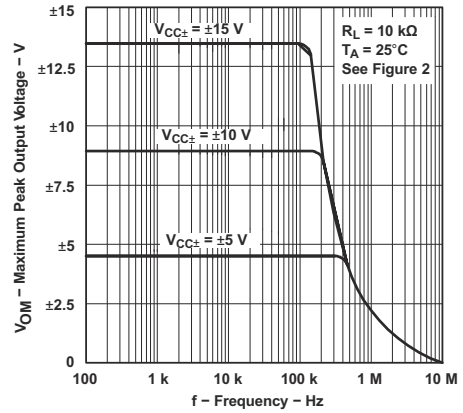


図 5-39. 最大ピーク出力電圧と周波数との関係

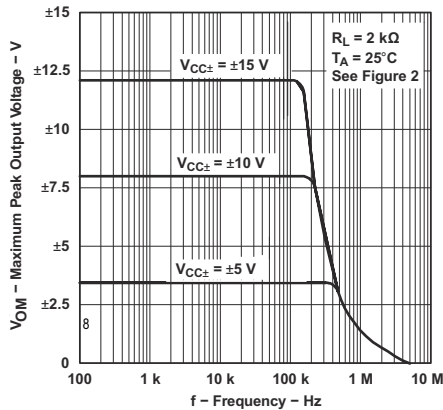


図 5-40. 最大ピーク出力電圧と周波数との関係

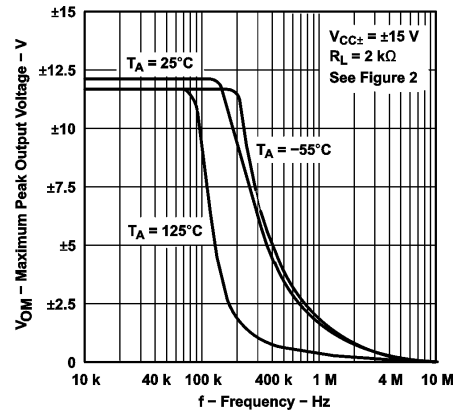


図 5-41. 最大ピーク出力電圧と周波数との関係

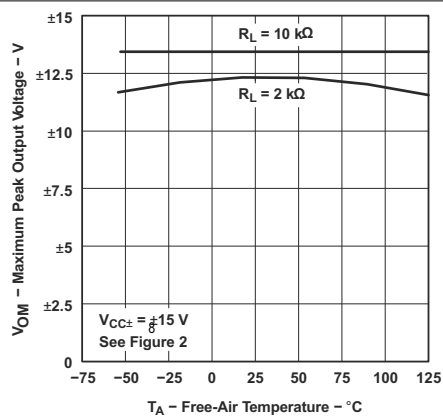


図 5-42. 最大ピーク出力電圧と自由気流温度との関係

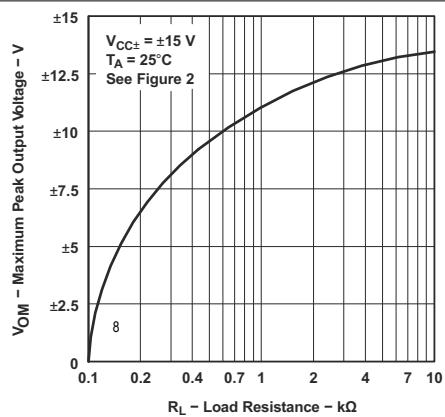


図 5-43. 最大ピーク出力電圧と負荷抵抗との関係

5.11 代表的特性：TL07xH を除くすべてのデバイス (続き)

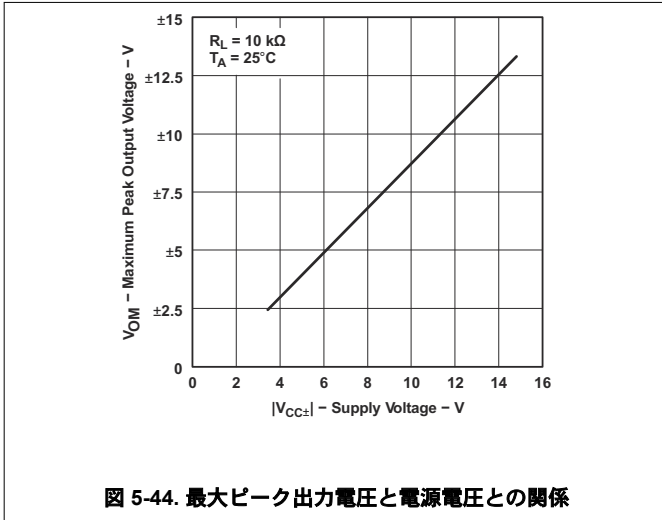


図 5-44. 最大ピーク出力電圧と電源電圧との関係

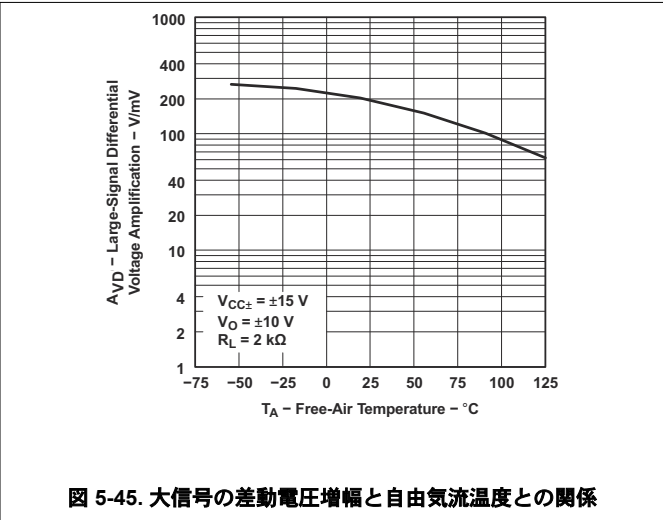


図 5-45. 大信号の差動電圧増幅と自由気流温度との関係

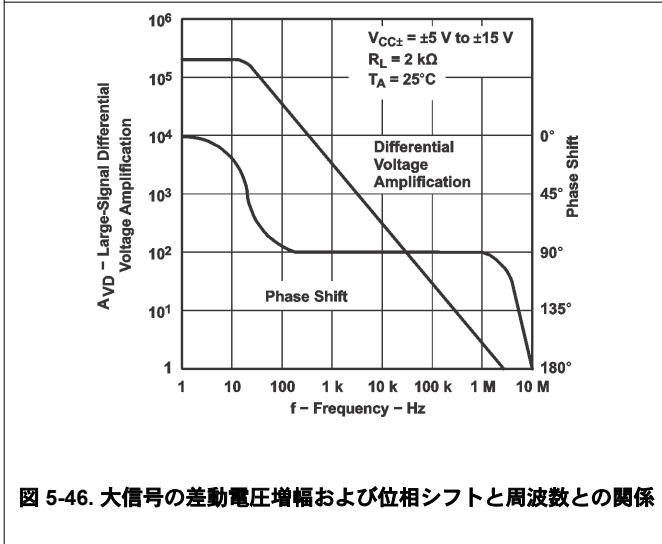


図 5-46. 大信号の差動電圧増幅および位相シフトと周波数との関係

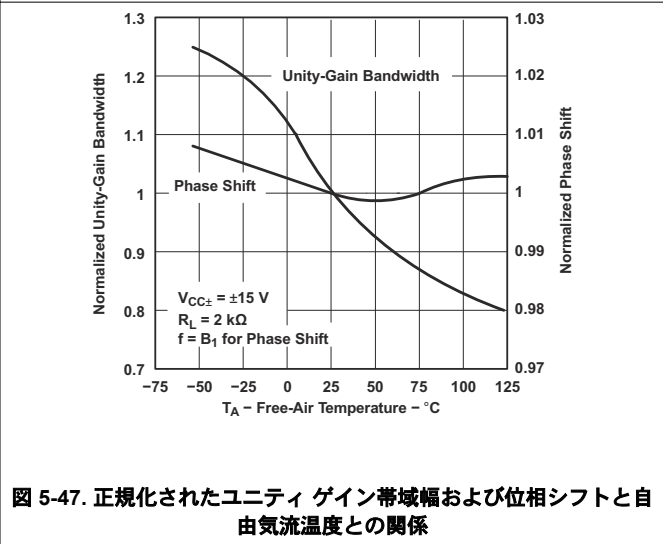


図 5-47. 正規化されたユニティ ゲイン帯域幅および位相シフトと自由気流温度との関係

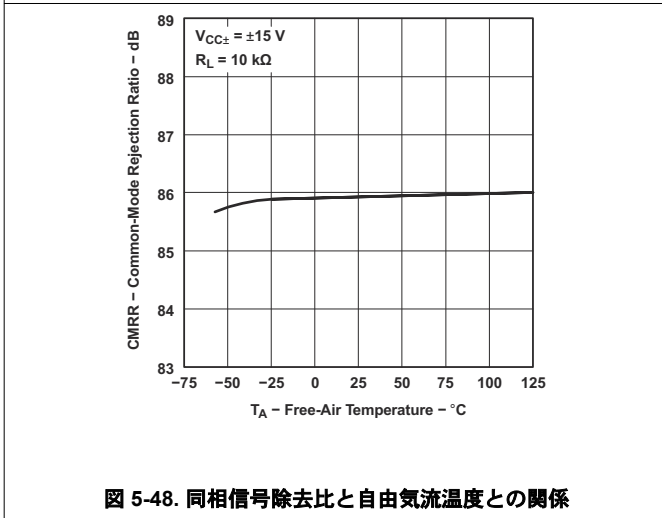


図 5-48. 同相信号除去比と自由気流温度との関係

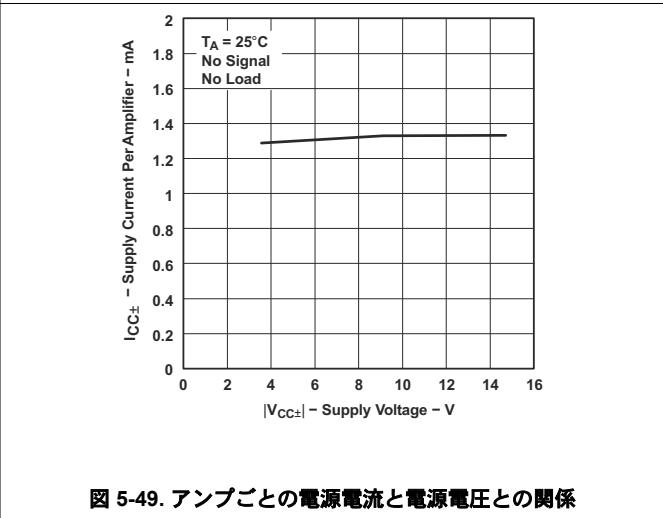


図 5-49. アンプごとの電源電流と電源電圧との関係

5.11 代表的特性：TL07xH を除くすべてのデバイス (続き)

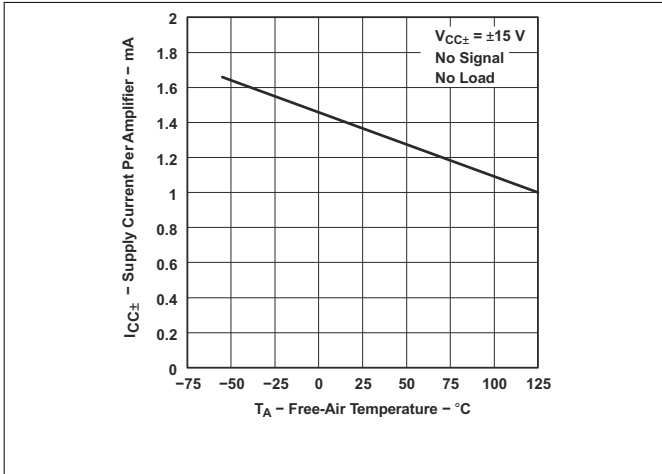


図 5-50. アンプごとの電源電流と自由気流温度との関係

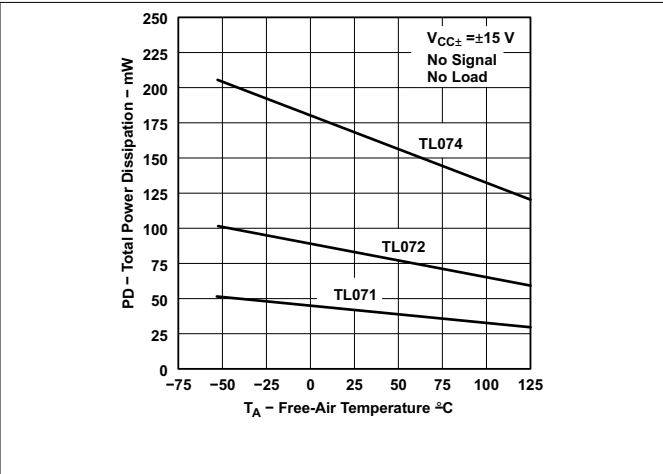


図 5-51. 合計消費電力と自由気流温度との関係

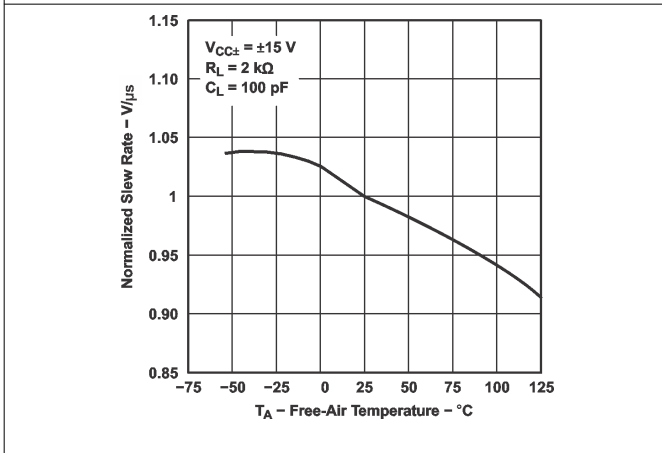


図 5-52. 正規化されたスルーレートと自由気流温度との関係

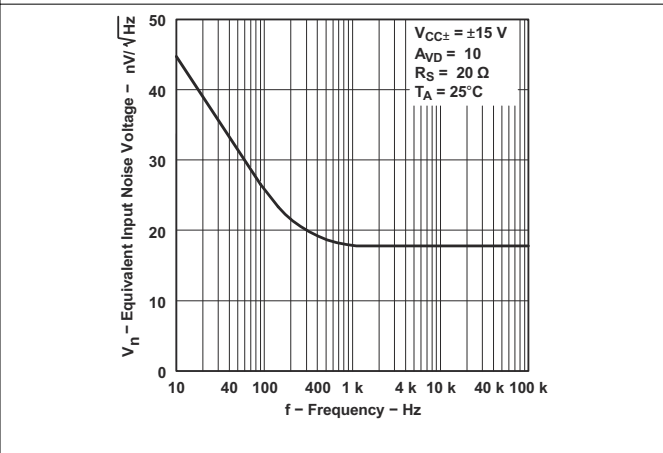


図 5-53. 等価入力ノイズ電圧と周波数との関係

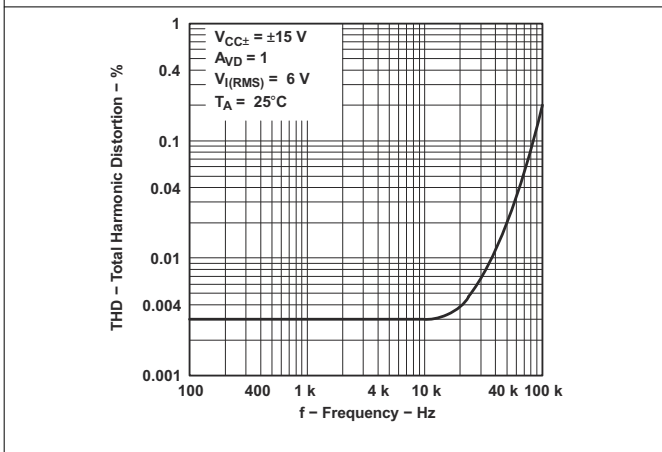


図 5-54. 全高調波歪と周波数との関係

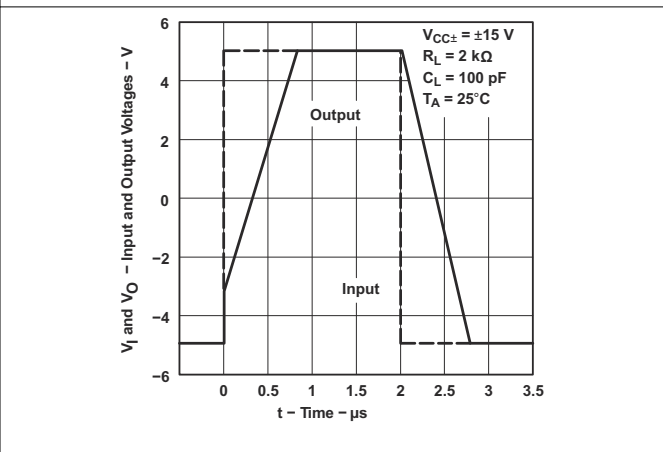


図 5-55. ボルテージフォロワの大信号パルス応答

### 5.11 代表的特性：TL07xH を除くすべてのデバイス (続き)

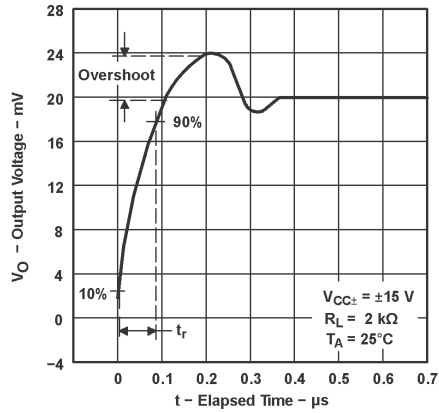


図 5-56. 出力電圧と経過時間との関係

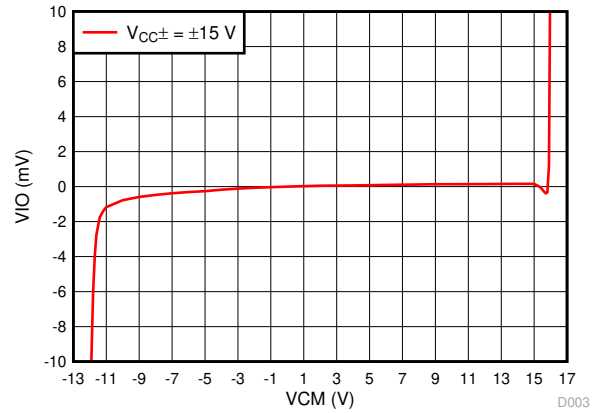


図 5-57.  $V_{IO}$  と  $V_{CM}$  との関係

## 6 パラメータ測定情報

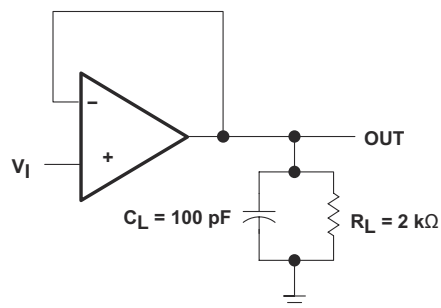


図 6-1. ユニティ ゲイン アンプ

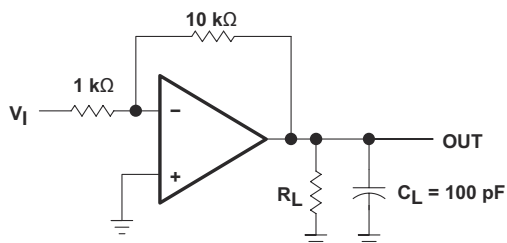


図 6-2. ゲイン 10 の反転アンプ

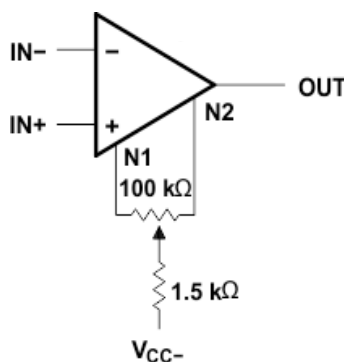


図 6-3. PS パッケージ (SO、8) のみの入力オフセット電圧のヌル回路

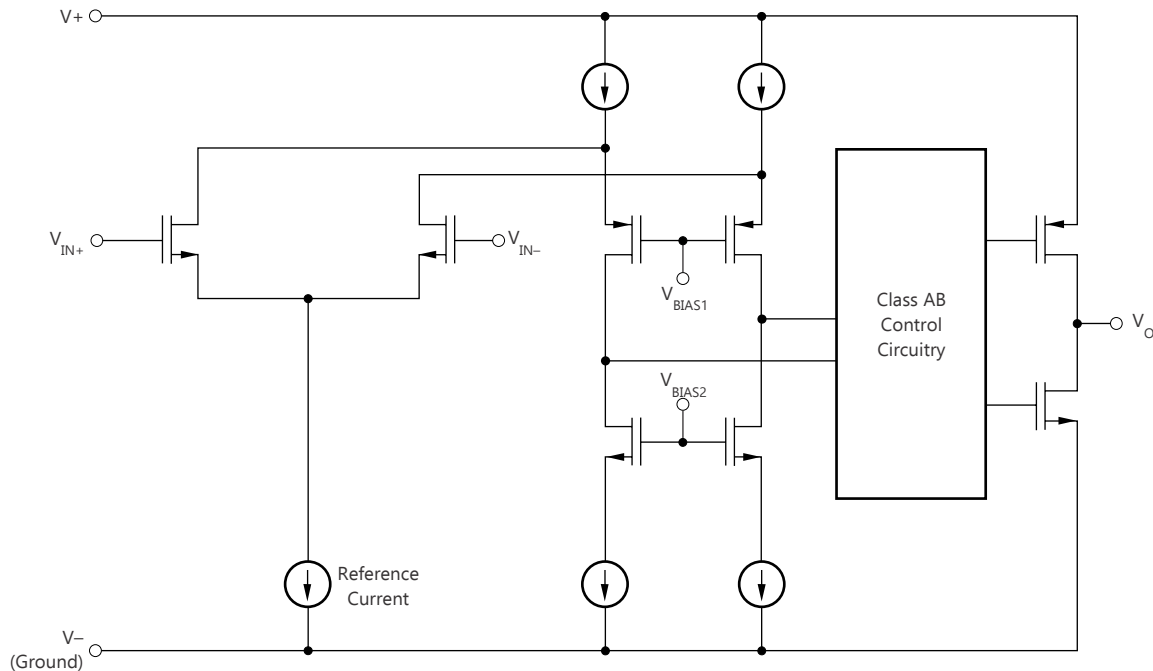
## 7 詳細説明

### 7.1 概要

TL07xH (TL071H, TL072H, TL074H) ファミリのデバイスは、業界標準の TL07x (TL071, TL072, TL074) デバイスの次世代バージョンです。これらのデバイスは、低オフセット (1mV、代表値)、高スルーレート (20V/μs、代表値)、正電源への同相入力などの特長を備え、コスト重視のアプリケーション向けに最適です。高 ESD (2kV、HBM)、EMI および RF フィルタの内蔵、-40°C~125°Cの温度範囲での動作により、TL07xH デバイスは最も過酷で要求の厳しいアプリケーションで使用できます。

接尾辞 C のデバイスには 0°C~70°C、接尾辞 I のデバイスには -40°C~85°C、接尾辞 M のデバイスには防衛用温度範囲 -55°C~+125°Cの動作がそれぞれ特性付けられています。

### 7.2 機能ブロック図



### 7.3 機能説明

TL07xH ファミリのデバイスは、業界標準の TL07x ファミリと比べて、多くの仕様が改善されています。TL07xH ファミリの利点を示すため、これらのファミリの主な仕様について、いくつかの比較を以降のセクションに示します。

#### 7.3.1 全高調波歪

オーディオ信号の高調波歪みは、回路内の電子部品によって発生します。全高調波歪 (THD) は、オーディオシステムの信号によって蓄積される高調波歪みの測定値です。これらのデバイスのこれらのデバイスの THD は 0.003% と非常に低いため、TL07x デバイスをオーディオ信号アプリケーションで使用しても、高調波歪みはほとんど増えません。

#### 7.3.2 スルーレート

スルーレートは、入力に変化が生じたときにオペアンプが出力を変更できる速さです。これらのデバイスのスルーレートは 20V/μs です。

### 7.4 デバイスの機能モード

これらのデバイスは、電源が接続されているときオンになります。これらのデバイスは、アプリケーションに応じて、単一電源オペアンプまたはデュアル電源アンプとして動作できます。

## 8 アプリケーションと実装

### 注

以下のアプリケーション情報は、TI の製品仕様に含まれるものではなく、TI ではその正確性または完全性を保証いたしません。個々の目的に対する製品の適合性については、お客様の責任で判断していただくこととなります。お客様は自身の設計実装を検証しテストすることで、システムの機能を確認する必要があります。

### 8.1 アプリケーション情報

オペアンプの代表的なアプリケーションは、反転アンプです。このアンプは入力として正の電圧を受け付け、負の電圧に変換します。同様に、このアンプは負の電圧を正の電圧にします。

### 8.2 代表的なアプリケーション

#### 8.2.1 反転アンプ

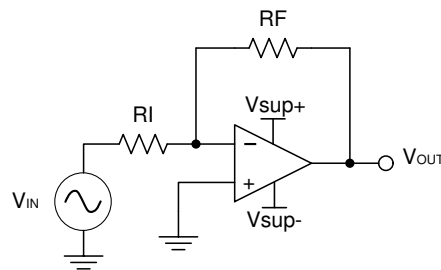


図 8-1. 反転アンプ

##### 8.2.1.1 設計要件

電源電圧は、入力電圧範囲および出力範囲よりも大きくなるように選択する必要があります。たとえば、このアプリケーションは  $\pm 0.5V \sim \pm 1.8V$  の信号をスケールリングします。このアプリケーションに対応するには、電源を  $\pm 12V$  に設定するだけで十分です。

##### 8.2.1.2 詳細な設計手順

反転アンプに必要なゲインを決定します。

$$A_V = \frac{V_{OUT}}{V_{IN}} \quad (1)$$

$$A_V = \frac{1.8}{-0.5} = -3.6 \quad (2)$$

目的のゲインを決定したら、 $R_I$  または  $R_F$  の値を選択します。アンプ回路では mA 範囲の電流が使用されるため、望ましい値は k $\Omega$  範囲の値になります。この例では  $R_I$  に 10k $\Omega$  を使用しています。そのため、 $R_F$  には 36k $\Omega$  が使用されています。ゲインは式 3 で決定されます。

$$A_V = -\frac{R_F}{R_I} \quad (3)$$

### 8.2.1.3 アプリケーション曲線

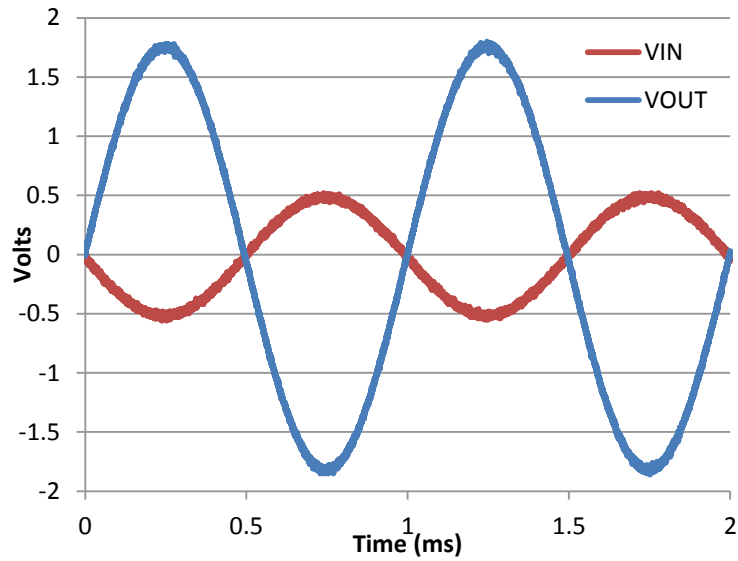


図 8-2. 反転アンプの入力電圧と出力電圧

## 8.3 電源に関する推奨事項

### 注意

単一電源で 36V、またはデュアル電源で±18V の範囲を超える電源電圧は、デバイスに永続的な損傷を与える可能性があります (セクション 5.1 を参照)。

電源ピンの近くに 0.1µF のバイパス・コンデンサを配置すると、ノイズの多い電源や高インピーダンスの電源から混入する誤差を低減できます。バイパス・コンデンサの配置の詳細については、セクション 8.4 を参照してください。

## 8.4 レイアウト

### 8.4.1 レイアウトのガイドライン

デバイスで最高の動作性能を実現するには、以下のような適切な PCB レイアウト手法を使用してください。

- ノイズは、回路全体やオペアンプの電源ピンを経由して、アナログ回路に伝播することがあります。アナログ回路にローカルな、低インピーダンスの電源を供給して結合ノイズを低減するため、バイパスコンデンサが使用されます。
  - 各電源ピンとグラウンド間に、低 ESR のセラミック バイパス コンデンサ (0.1µF) を、可能な限りデバイスの近くに配置し接続します。単一電源アプリケーションの場合は、V<sub>CC+</sub> からグラウンドに対して単一のバイパスコンデンサを接続します。
- 回路のアナログ部とデジタル部を別々に接地することは、ノイズを抑制する最も簡単かつ効果的な方法の 1 つです。通常、多層 PCB のうち 1 つ以上の層はグラウンドプレーン専用です。グラウンドプレーンは熱の分散に役立つとともに、EMI ノイズを拾う可能性を低減します。デジタルグラウンドとアナロググラウンドを物理的に分離し、グラウンド電流の流れに注意を払います。
- 寄生カップリングを低減するため、入力トレースを電源トレースと出力トレースからできるだけ離して配置します。これらの配線を離して配置できない場合、ノイズの多い配線と平行ではなく、直交するように感度の高い配線を交差させる方がよいでしょう。
- 外付け部品は、可能な限りデバイスに近く配置します。RF と RG を反転入力に近づけて配置すると、寄生容量が最小化されます。セクション 8.4.2 も参照してください。
- 入力トレースは、できる限り短くします。入力トレースは、回路の中でも最も影響を受けやすい部分であることに常に注意してください。
- 重要なトレースの周囲に、駆動される低インピーダンスのガードリングを配置することを検討してください。ガードリングを使用すると、付近に存在する、さまざまな電位のトレースからのリーク電流を大幅に低減できます。

### 8.4.2 レイアウト例

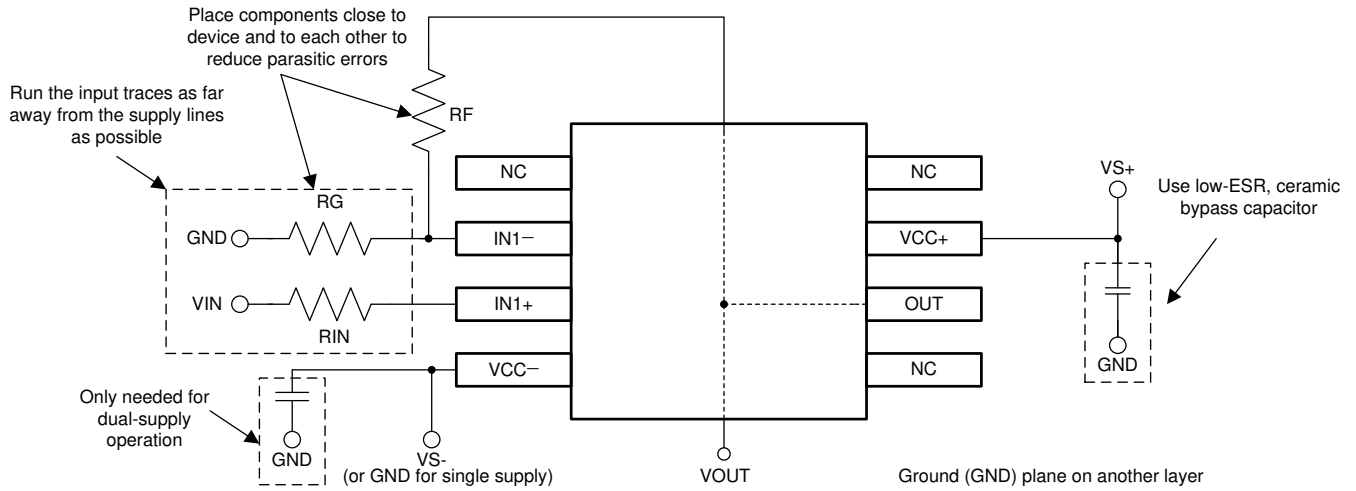


図 8-3. 非反転構成のオペアンプ基板のレイアウト

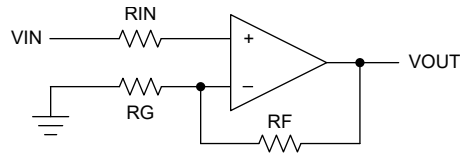


図 8-4. 非反転構成のオペアンプの回路図

## 9 デバイスおよびドキュメントのサポート

### 9.1 デバイス サポート

#### 9.1.1 デバイスの命名規則

表 9-1. デバイスの命名規則

| 部品番号         | 定義   |
|--------------|--|
| TL07xyzzzzzz | x はチャンネル数です  |
|              | y = H の場合、ダイは最新のフロー (CSO: RFB) を用いて製造されます。<br>セクション 5.7 および セクション 5.10 に、新しいダイの性能を示します。  |
|              | y ≠ H かつ y ≠ M の場合、ダイは従来のフロー (CSO: SFAB) または最新のフロー (CSO: RFB) を用いて製造されます。<br>セクション 5.8、セクション 5.9 および セクション 5.11 に、古いダイの性能を示します。<br>セクション 5.7 および セクション 5.10 に、新しいダイの性能を示します。   |
|              | y = M の場合、デバイスは $-55^{\circ}\text{C}$ から $+125^{\circ}\text{C}$ までの拡張温度範囲で動作が規定されています。ダイは従来のフロー (CSO:SFAB) で製造されます。<br>z で表される文字と数字は、グレード区分およびパッケージ オプションを示しており、これらについては セクション 5.8 と、このデータシートの末尾にある「付録: パッケージ オプション」に記載されています。 |

### 9.2 ドキュメントの更新通知を受け取る方法

ドキュメントの更新についての通知を受け取るには、[www.tij.co.jp](http://www.tij.co.jp) のデバイス製品フォルダを開いてください。[通知] をクリックして登録すると、変更されたすべての製品情報に関するダイジェストを毎週受け取ることができます。変更の詳細については、改訂されたドキュメントに含まれている改訂履歴をご覧ください。

### 9.3 サポート・リソース

テキサス・インスツルメンツ E2E™ サポート・フォーラムは、エンジニアが検証済みの回答と設計に関するヒントをエキスパートから迅速かつ直接得ることができる場所です。既存の回答を検索したり、独自の質問をしたりすることで、設計に必要な支援を迅速に得ることができます。

リンクされているコンテンツは、各寄稿者により「現状のまま」提供されるものです。これらはテキサス・インスツルメンツの仕様を構成するものではなく、必ずしもテキサス・インスツルメンツの見解を反映したものではありません。テキサス・インスツルメンツの使用条件を参照してください。

### 9.4 商標

テキサス・インスツルメンツ E2E™ is a trademark of Texas Instruments.

すべての商標は、それぞれの所有者に帰属します。

### 9.5 静電気放電に関する注意事項



この IC は、ESD によって破損する可能性があります。テキサス・インスツルメンツは、IC を取り扱う際には常に適切な注意を払うことを推奨します。正しい取り扱いおよび設置手順に従わない場合、デバイスを破損するおそれがあります。

ESD による破損は、わずかな性能低下からデバイスの完全な故障まで多岐にわたります。精密な IC の場合、パラメータがわずかに変化するだけで公表されている仕様から外れる可能性があるため、破損が発生しやすくなっています。

### 9.6 用語集

テキサス・インスツルメンツ用語集 この用語集には、用語や略語の一覧および定義が記載されています。

## 10 改訂履歴

資料番号末尾の英字は改訂を表しています。その改訂履歴は英語版に準じています。

| <b>Changes from Revision V (April 2023) to Revision W (July 2025)</b> | <b>Page</b> |
|---|-------------|
| • PS (SO, 8) パッケージを除くすべてのパッケージから、トリム機能への参照を削除.....                    | 1           |
| • 「特長」の $V_n$ を $18nV/\sqrt{Hz}$ から $37nV/\sqrt{Hz}$ に変更.....         | 1           |
| • パッケージ オプションの補足事項に合わせてデバイス情報テーブルを更新.....                             | 1           |
| • どのデバイスが PS パッケージのみを使用するかを示すために先頭ページの画像を更新.....                      | 1           |
| • PS パッケージ (PDIP, 8) のみにトリム機能があることを示すように、ピン構成および機能を更新.....            | 3           |
| • 古いダイと新しいダイに関する注を追加.....   | 10          |
| • 図 5-19、THD+N 比と周波数との関係および 図 5-20、THD+N と出力振幅との関係を削除.....            | 17          |
| • 図 7-3 のキャプションに「PS パッケージ (SO, 8) のみ」を追加.....                         | 28          |
| • 「ユニティ ゲイン バッファ」および「システム例」セクションを削除.....                              | 30          |
| • 「詳細な設計手順」から式 1 を削除.....   | 30          |
| • 「詳細な設計手順」から「これにより、部品が過度の電流を消費することを防止できます。」を削除.....                  | 30          |
| • 「デバイスの命名規則」の表を追加.....   | 34          |

| <b>Changes from Revision U (December 2022) to Revision V (April 2023)</b> | <b>Page</b> |
|---|-------------|
| • 「概要」、「機能ブロック図」、「機能説明」の各セクションを更新.....                                    | 29          |

## 11 メカニカル、パッケージ、および注文情報

以降のページには、メカニカル、パッケージ、および注文に関する情報が記載されています。これらの情報は、指定のデバイスに対して提供されている最新のデータです。このデータは予告なく変更されることがあり、ドキュメントが改訂される場合もあります。このデータシートのブラウザ対応版については、左側にあるナビゲーションを参照してください。

## 重要なお知らせと免責事項

テキサス・インスツルメンツは、技術データと信頼性データ (データシートを含みます)、設計リソース (リファレンス デザインを含みます)、アプリケーションや設計に関する各種アドバイス、Web ツール、安全性情報、その他のリソースを、欠陥が存在する可能性のある「現状のまま」提供しており、商品性および特定目的に対する適合性の黙示保証、第三者の知的財産権の非侵害保証を含むいかなる保証も、明示的または黙示的にかかわらず拒否します。

これらのリソースは、テキサス・インスツルメンツ製品を使用する設計の経験を積んだ開発者への提供を意図したものです。(1) お客様のアプリケーションに適した テキサス・インスツルメンツ製品の選定、(2) お客様のアプリケーションの設計、検証、試験、(3) お客様のアプリケーションに該当する各種規格や、その他のあらゆる安全性、セキュリティ、規制、または他の要件への確実な適合に関する責任を、お客様のみが単独で負うものとします。

上記の各種リソースは、予告なく変更される可能性があります。これらのリソースは、リソースで説明されている テキサス・インスツルメンツ製品を使用するアプリケーションの開発の目的でのみ、テキサス・インスツルメンツはその使用をお客様に許諾します。これらのリソースに関して、他の目的で複製することや掲載することは禁止されています。テキサス・インスツルメンツや第三者の知的財産権のライセンスが付与されている訳ではありません。お客様は、これらのリソースを自身で使用した結果発生するあらゆる申し立て、損害、費用、損失、責任について、テキサス・インスツルメンツおよびその代理人を完全に補償するものとし、テキサス・インスツルメンツは一切の責任を拒否します。

テキサス・インスツルメンツの製品は、[テキサス・インスツルメンツの販売条件](#)、または [ti.com](https://www.ti.com) やかかる テキサス・インスツルメンツ製品の関連資料などのいずれかを通じて提供する適用可能な条項の下で提供されています。テキサス・インスツルメンツがこれらのリソースを提供することは、適用されるテキサス・インスツルメンツの保証または他の保証の放棄の拡大や変更を意味するものではありません。

お客様がいかなる追加条項または代替条項を提案した場合でも、テキサス・インスツルメンツはそれらに異議を唱え、拒否します。

郵送先住所: Texas Instruments, Post Office Box 655303, Dallas, Texas 75265

Copyright © 2025, Texas Instruments Incorporated

**PACKAGING INFORMATION**

| Orderable part number            | Status<br>(1) | Material type<br>(2) | Package   Pins | Package qty   Carrier | RoHS<br>(3) | Lead finish/<br>Ball material<br>(4) | MSL rating/<br>Peak reflow<br>(5) | Op temp (°C) | Part marking<br>(6)    |
|----------------------------------|---------------|----------------------|----------------|-----------------------|-------------|--------------------------------------|-----------------------------------|--------------|------------------------|
| <a href="#">81023052A</a>        | Active        | Production           | LCCC (FK)   20 | 55   TUBE             | No          | SNPB                                 | N/A for Pkg Type                  | -55 to 125   | 81023052A<br>TL072MFKB |
| <a href="#">8102305HA</a>        | Active        | Production           | CFP (U)   10   | 25   TUBE             | No          | SNPB                                 | N/A for Pkg Type                  | -55 to 125   | 8102305HA<br>TL072M    |
| <a href="#">8102305PA</a>        | Active        | Production           | CDIP (JG)   8  | 50   TUBE             | No          | SNPB                                 | N/A for Pkg Type                  | -55 to 125   | 8102305PA<br>TL072M    |
| <a href="#">81023062A</a>        | Active        | Production           | LCCC (FK)   20 | 55   TUBE             | No          | SNPB                                 | N/A for Pkg Type                  | -55 to 125   | 81023062A<br>TL074MFKB |
| <a href="#">8102306CA</a>        | Active        | Production           | CDIP (J)   14  | 25   TUBE             | No          | SNPB                                 | N/A for Pkg Type                  | -55 to 125   | 8102306CA<br>TL074MJB  |
| <a href="#">8102306DA</a>        | Active        | Production           | CFP (W)   14   | 25   TUBE             | No          | SNPB                                 | N/A for Pkg Type                  | -55 to 125   | 8102306DA<br>TL074MWB  |
| <a href="#">JM38510/11905BPA</a> | Active        | Production           | CDIP (JG)   8  | 50   TUBE             | No          | SNPB                                 | N/A for Pkg Type                  | -55 to 125   | JM38510<br>/11905BPA   |
| JM38510/11905BPA.A               | Active        | Production           | CDIP (JG)   8  | 50   TUBE             | No          | SNPB                                 | N/A for Pkg Type                  | -55 to 125   | JM38510<br>/11905BPA   |
| <a href="#">M38510/11905BPA</a>  | Active        | Production           | CDIP (JG)   8  | 50   TUBE             | No          | SNPB                                 | N/A for Pkg Type                  | -55 to 125   | JM38510<br>/11905BPA   |
| <a href="#">TL071ACDR</a>        | Active        | Production           | SOIC (D)   8   | 2500   LARGE T&R      | Yes         | NIPDAU                               | Level-1-260C-UNLIM                | 0 to 70      | 071AC                  |
| TL071ACDR.A                      | Active        | Production           | SOIC (D)   8   | 2500   LARGE T&R      | Yes         | NIPDAU                               | Level-1-260C-UNLIM                | 0 to 70      | 071AC                  |
| <a href="#">TL071ACP</a>         | Active        | Production           | PDIP (P)   8   | 50   TUBE             | Yes         | NIPDAU                               | N/A for Pkg Type                  | 0 to 70      | TL071ACP               |
| TL071ACP.A                       | Active        | Production           | PDIP (P)   8   | 50   TUBE             | Yes         | NIPDAU                               | N/A for Pkg Type                  | 0 to 70      | TL071ACP               |
| <a href="#">TL071BCDR</a>        | Active        | Production           | SOIC (D)   8   | 2500   LARGE T&R      | Yes         | NIPDAU                               | Level-1-260C-UNLIM                | 0 to 70      | 071BC                  |
| TL071BCDR.A                      | Active        | Production           | SOIC (D)   8   | 2500   LARGE T&R      | Yes         | NIPDAU                               | Level-1-260C-UNLIM                | 0 to 70      | 071BC                  |
| <a href="#">TL071BCP</a>         | Active        | Production           | PDIP (P)   8   | 50   TUBE             | Yes         | NIPDAU                               | N/A for Pkg Type                  | 0 to 70      | TL071BCP               |
| TL071BCP.A                       | Active        | Production           | PDIP (P)   8   | 50   TUBE             | Yes         | NIPDAU                               | N/A for Pkg Type                  | 0 to 70      | TL071BCP               |
| <a href="#">TL071CDR</a>         | Active        | Production           | SOIC (D)   8   | 2500   LARGE T&R      | Yes         | NIPDAU                               | Level-1-260C-UNLIM                | 0 to 70      | TL071C                 |
| TL071CDR.A                       | Active        | Production           | SOIC (D)   8   | 2500   LARGE T&R      | Yes         | NIPDAU                               | Level-1-260C-UNLIM                | 0 to 70      | TL071C                 |
| TL071CDRE4                       | Active        | Production           | SOIC (D)   8   | 2500   LARGE T&R      | -           | Call TI                              | Call TI                           | 0 to 70      |                        |
| TL071CDRG4                       | Active        | Production           | SOIC (D)   8   | 2500   LARGE T&R      | -           | Call TI                              | Call TI                           | 0 to 70      |                        |
| <a href="#">TL071CP</a>          | Active        | Production           | PDIP (P)   8   | 50   TUBE             | Yes         | NIPDAU                               | N/A for Pkg Type                  | 0 to 70      | TL071CP                |

| Orderable part number       | Status<br>(1) | Material type<br>(2) | Package   Pins   | Package qty   Carrier | RoHS<br>(3) | Lead finish/<br>Ball material<br>(4) | MSL rating/<br>Peak reflow<br>(5) | Op temp (°C) | Part marking<br>(6) |
|-----------------------------|---------------|----------------------|------------------|-----------------------|-------------|--------------------------------------|-----------------------------------|--------------|---------------------|
| TL071CP.A                   | Active        | Production           | PDIP (P)   8     | 50   TUBE             | Yes         | NIPDAU                               | N/A for Pkg Type                  | 0 to 70      | TL071CP             |
| TL071CPE4                   | Active        | Production           | PDIP (P)   8     | 50   TUBE             | -           | Call TI                              | Call TI                           | 0 to 70      |                     |
| <a href="#">TL071CPSR</a>   | Active        | Production           | SO (PS)   8      | 2000   LARGE T&R      | Yes         | NIPDAU                               | Level-1-260C-UNLIM                | 0 to 70      | T071                |
| TL071CPSR.A                 | Active        | Production           | SO (PS)   8      | 2000   LARGE T&R      | Yes         | NIPDAU                               | Level-1-260C-UNLIM                | 0 to 70      | T071                |
| <a href="#">TL071HIDBVR</a> | Active        | Production           | SOT-23 (DBV)   5 | 3000   LARGE T&R      | Yes         | NIPDAU   SN                          | Level-1-260C-UNLIM                | -40 to 125   | T71V                |
| TL071HIDBVR.A               | Active        | Production           | SOT-23 (DBV)   5 | 3000   LARGE T&R      | Yes         | SN                                   | Level-1-260C-UNLIM                | -40 to 125   | T71V                |
| TL071HIDBVRG4               | Active        | Production           | SOT-23 (DBV)   5 | 3000   LARGE T&R      | Yes         | NIPDAU                               | Level-1-260C-UNLIM                | -40 to 125   | T71V                |
| TL071HIDBVRG4.A             | Active        | Production           | SOT-23 (DBV)   5 | 3000   LARGE T&R      | Yes         | NIPDAU                               | Level-1-260C-UNLIM                | -40 to 125   | T71V                |
| <a href="#">TL071HIDCKR</a> | Active        | Production           | SC70 (DCK)   5   | 3000   LARGE T&R      | Yes         | SN                                   | Level-1-260C-UNLIM                | -40 to 125   | 1IO                 |
| TL071HIDCKR.A               | Active        | Production           | SC70 (DCK)   5   | 3000   LARGE T&R      | Yes         | SN                                   | Level-1-260C-UNLIM                | -40 to 125   | 1IO                 |
| <a href="#">TL071HIDR</a>   | Active        | Production           | SOIC (D)   8     | 3000   LARGE T&R      | Yes         | NIPDAU                               | Level-1-260C-UNLIM                | -40 to 125   | TL071D              |
| TL071HIDR.A                 | Active        | Production           | SOIC (D)   8     | 3000   LARGE T&R      | Yes         | NIPDAU                               | Level-1-260C-UNLIM                | -40 to 125   | TL071D              |
| <a href="#">TL071IDR</a>    | Active        | Production           | SOIC (D)   8     | 2500   LARGE T&R      | Yes         | NIPDAU                               | Level-1-260C-UNLIM                | -40 to 85    | TL071I              |
| TL071IDR.A                  | Active        | Production           | SOIC (D)   8     | 2500   LARGE T&R      | Yes         | NIPDAU                               | Level-1-260C-UNLIM                | -40 to 85    | TL071I              |
| TL071IDR1G4                 | Active        | Production           | SOIC (D)   8     | 2500   LARGE T&R      | Yes         | NIPDAU                               | Level-1-260C-UNLIM                | -40 to 85    | TL071I              |
| TL071IDR1G4.A               | Active        | Production           | SOIC (D)   8     | 2500   LARGE T&R      | Yes         | NIPDAU                               | Level-1-260C-UNLIM                | -40 to 85    | TL071I              |
| TL071IDRG4                  | Active        | Production           | SOIC (D)   8     | 2500   LARGE T&R      | -           | Call TI                              | Call TI                           | -40 to 85    |                     |
| <a href="#">TL071IP</a>     | Active        | Production           | PDIP (P)   8     | 50   TUBE             | Yes         | NIPDAU                               | N/A for Pkg Type                  | -40 to 85    | TL071IP             |
| TL071IP.A                   | Active        | Production           | PDIP (P)   8     | 50   TUBE             | Yes         | NIPDAU                               | N/A for Pkg Type                  | -40 to 85    | TL071IP             |
| <a href="#">TL072ACDR</a>   | Active        | Production           | SOIC (D)   8     | 2500   LARGE T&R      | Yes         | NIPDAU                               | Level-1-260C-UNLIM                | 0 to 70      | 072AC               |
| TL072ACDR.A                 | Active        | Production           | SOIC (D)   8     | 2500   LARGE T&R      | Yes         | NIPDAU                               | Level-1-260C-UNLIM                | 0 to 70      | 072AC               |
| TL072ACDRE4                 | Active        | Production           | SOIC (D)   8     | 2500   LARGE T&R      | Yes         | NIPDAU                               | Level-1-260C-UNLIM                | 0 to 70      | 072AC               |
| TL072ACDRG4                 | Active        | Production           | SOIC (D)   8     | 2500   LARGE T&R      | Yes         | NIPDAU                               | Level-1-260C-UNLIM                | 0 to 70      | 072AC               |
| <a href="#">TL072ACP</a>    | Active        | Production           | PDIP (P)   8     | 50   TUBE             | Yes         | NIPDAU                               | N/A for Pkg Type                  | 0 to 70      | TL072ACP            |
| TL072ACP.A                  | Active        | Production           | PDIP (P)   8     | 50   TUBE             | Yes         | NIPDAU                               | N/A for Pkg Type                  | 0 to 70      | TL072ACP            |
| TL072ACPE4                  | Active        | Production           | PDIP (P)   8     | 50   TUBE             | -           | Call TI                              | Call TI                           | 0 to 70      |                     |
| TL072ACPS                   | Active        | Production           | SO (PS)   8      | 80   TUBE             | Yes         | NIPDAU                               | Level-1-260C-UNLIM                | 0 to 70      | T072A               |
| TL072ACPS.A                 | Active        | Production           | SO (PS)   8      | 80   TUBE             | Yes         | NIPDAU                               | Level-1-260C-UNLIM                | 0 to 70      | T072A               |
| <a href="#">TL072BCD</a>    | Obsolete      | Production           | SOIC (D)   8     | -                     | -           | Call TI                              | Call TI                           | 0 to 70      | 072BC               |
| <a href="#">TL072BCDR</a>   | Active        | Production           | SOIC (D)   8     | 2500   LARGE T&R      | Yes         | NIPDAU                               | Level-1-260C-UNLIM                | 0 to 70      | 072BC               |
| TL072BCDR.A                 | Active        | Production           | SOIC (D)   8     | 2500   LARGE T&R      | Yes         | NIPDAU                               | Level-1-260C-UNLIM                | 0 to 70      | 072BC               |

| Orderable part number       | Status<br>(1) | Material type<br>(2) | Package   Pins        | Package qty   Carrier | RoHS<br>(3) | Lead finish/<br>Ball material<br>(4) | MSL rating/<br>Peak reflow<br>(5) | Op temp (°C) | Part marking<br>(6)    |
|-----------------------------|---------------|----------------------|-----------------------|-----------------------|-------------|--------------------------------------|-----------------------------------|--------------|------------------------|
| <a href="#">TL072BCP</a>    | Active        | Production           | PDIP (P)   8          | 50   TUBE             | Yes         | NIPDAU                               | N/A for Pkg Type                  | 0 to 70      | TL072BCP               |
| TL072BCP.A                  | Active        | Production           | PDIP (P)   8          | 50   TUBE             | Yes         | NIPDAU                               | N/A for Pkg Type                  | 0 to 70      | TL072BCP               |
| <a href="#">TL072CDR</a>    | Active        | Production           | SOIC (D)   8          | 2500   LARGE T&R      | Yes         | NIPDAU                               | Level-1-260C-UNLIM                | 0 to 70      | TL072C                 |
| TL072CDR.A                  | Active        | Production           | SOIC (D)   8          | 2500   LARGE T&R      | Yes         | NIPDAU                               | Level-1-260C-UNLIM                | 0 to 70      | TL072C                 |
| <a href="#">TL072CP</a>     | Active        | Production           | PDIP (P)   8          | 50   TUBE             | Yes         | NIPDAU                               | N/A for Pkg Type                  | 0 to 70      | TL072CP                |
| TL072CP.A                   | Active        | Production           | PDIP (P)   8          | 50   TUBE             | Yes         | NIPDAU                               | N/A for Pkg Type                  | 0 to 70      | TL072CP                |
| <a href="#">TL072CPS</a>    | Active        | Production           | SO (PS)   8           | 80   TUBE             | Yes         | NIPDAU                               | Level-1-260C-UNLIM                | 0 to 70      | T072                   |
| TL072CPS.A                  | Active        | Production           | SO (PS)   8           | 80   TUBE             | Yes         | NIPDAU                               | Level-1-260C-UNLIM                | 0 to 70      | T072                   |
| <a href="#">TL072CPSR</a>   | Active        | Production           | SO (PS)   8           | 2000   LARGE T&R      | Yes         | NIPDAU                               | Level-1-260C-UNLIM                | 0 to 70      | T072                   |
| TL072CPSR.A                 | Active        | Production           | SO (PS)   8           | 2000   LARGE T&R      | Yes         | NIPDAU                               | Level-1-260C-UNLIM                | 0 to 70      | T072                   |
| TL072CPSRG4                 | Active        | Production           | SO (PS)   8           | 2000   LARGE T&R      | Yes         | NIPDAU                               | Level-1-260C-UNLIM                | 0 to 70      | T072                   |
| <a href="#">TL072CPWR</a>   | Active        | Production           | TSSOP (PW)   8        | 2000   LARGE T&R      | Yes         | NIPDAU                               | Level-1-260C-UNLIM                | 0 to 70      | T072                   |
| TL072CPWR.A                 | Active        | Production           | TSSOP (PW)   8        | 2000   LARGE T&R      | Yes         | NIPDAU                               | Level-1-260C-UNLIM                | 0 to 70      | T072                   |
| TL072CPWRE4                 | Active        | Production           | TSSOP (PW)   8        | 2000   LARGE T&R      | -           | Call TI                              | Call TI                           | 0 to 70      |                        |
| TL072CPWRG4                 | Active        | Production           | TSSOP (PW)   8        | 2000   LARGE T&R      | -           | Call TI                              | Call TI                           | 0 to 70      |                        |
| <a href="#">TL072HIDDFR</a> | Active        | Production           | SOT-23-THIN (DDF)   8 | 3000   LARGE T&R      | Yes         | NIPDAU                               | Level-1-260C-UNLIM                | -40 to 125   | O72F                   |
| TL072HIDDFR.A               | Active        | Production           | SOT-23-THIN (DDF)   8 | 3000   LARGE T&R      | Yes         | NIPDAU                               | Level-1-260C-UNLIM                | -40 to 125   | O72F                   |
| <a href="#">TL072HIDR</a>   | Active        | Production           | SOIC (D)   8          | 3000   LARGE T&R      | Yes         | NIPDAU                               | Level-1-260C-UNLIM                | -40 to 125   | TL072D                 |
| TL072HIDR.A                 | Active        | Production           | SOIC (D)   8          | 3000   LARGE T&R      | Yes         | NIPDAU                               | Level-1-260C-UNLIM                | -40 to 125   | TL072D                 |
| <a href="#">TL072HIPWR</a>  | Active        | Production           | TSSOP (PW)   8        | 3000   LARGE T&R      | Yes         | NIPDAU                               | Level-1-260C-UNLIM                | -40 to 125   | 072HPW                 |
| TL072HIPWR.A                | Active        | Production           | TSSOP (PW)   8        | 3000   LARGE T&R      | Yes         | NIPDAU                               | Level-1-260C-UNLIM                | -40 to 125   | 072HPW                 |
| <a href="#">TL072IDR</a>    | Active        | Production           | SOIC (D)   8          | 2500   LARGE T&R      | Yes         | NIPDAU                               | Level-1-260C-UNLIM                | -40 to 85    | TL072I                 |
| TL072IDR.A                  | Active        | Production           | SOIC (D)   8          | 2500   LARGE T&R      | Yes         | NIPDAU                               | Level-1-260C-UNLIM                | -40 to 85    | TL072I                 |
| <a href="#">TL072IP</a>     | Active        | Production           | PDIP (P)   8          | 50   TUBE             | Yes         | NIPDAU                               | N/A for Pkg Type                  | -40 to 85    | TL072IP                |
| TL072IP.A                   | Active        | Production           | PDIP (P)   8          | 50   TUBE             | Yes         | NIPDAU                               | N/A for Pkg Type                  | -40 to 85    | TL072IP                |
| TL072IPE4                   | Active        | Production           | PDIP (P)   8          | 50   TUBE             | -           | Call TI                              | Call TI                           | -40 to 85    |                        |
| <a href="#">TL072MFKB</a>   | Active        | Production           | LCCC (FK)   20        | 55   TUBE             | No          | SNPB                                 | N/A for Pkg Type                  | -55 to 125   | 81023052A<br>TL072MFKB |
| TL072MFKB.A                 | Active        | Production           | LCCC (FK)   20        | 55   TUBE             | No          | SNPB                                 | N/A for Pkg Type                  | -55 to 125   | 81023052A<br>TL072MFKB |
| <a href="#">TL072MJG</a>    | Active        | Production           | CDIP (JG)   8         | 50   TUBE             | No          | SNPB                                 | N/A for Pkg Type                  | -55 to 125   | TL072MJG               |

| Orderable part number      | Status<br>(1) | Material type<br>(2) | Package   Pins | Package qty   Carrier | RoHS<br>(3) | Lead finish/<br>Ball material<br>(4) | MSL rating/<br>Peak reflow<br>(5) | Op temp (°C) | Part marking<br>(6) |
|----------------------------|---------------|----------------------|----------------|-----------------------|-------------|--------------------------------------|-----------------------------------|--------------|---------------------|
| TL072MJG.A                 | Active        | Production           | CDIP (JG)   8  | 50   TUBE             | No          | SNPB                                 | N/A for Pkg Type                  | -55 to 125   | TL072MJG            |
| <a href="#">TL072MJGB</a>  | Active        | Production           | CDIP (JG)   8  | 50   TUBE             | No          | SNPB                                 | N/A for Pkg Type                  | -55 to 125   | 8102305PA<br>TL072M |
| TL072MJGB.A                | Active        | Production           | CDIP (JG)   8  | 50   TUBE             | No          | SNPB                                 | N/A for Pkg Type                  | -55 to 125   | 8102305PA<br>TL072M |
| <a href="#">TL072MUB</a>   | Active        | Production           | CFP (U)   10   | 25   TUBE             | No          | SNPB                                 | N/A for Pkg Type                  | -55 to 125   | 8102305HA<br>TL072M |
| TL072MUB.A                 | Active        | Production           | CFP (U)   10   | 25   TUBE             | No          | SNPB                                 | N/A for Pkg Type                  | -55 to 125   | 8102305HA<br>TL072M |
| <a href="#">TL074ACD</a>   | Obsolete      | Production           | SOIC (D)   14  | -                     | -           | Call TI                              | Call TI                           | 0 to 70      | TL074AC             |
| <a href="#">TL074ACDR</a>  | Active        | Production           | SOIC (D)   14  | 2500   LARGE T&R      | Yes         | NIPDAU                               | Level-1-260C-UNLIM                | 0 to 70      | TL074AC             |
| TL074ACDR.A                | Active        | Production           | SOIC (D)   14  | 2500   LARGE T&R      | Yes         | NIPDAU                               | Level-1-260C-UNLIM                | 0 to 70      | TL074AC             |
| <a href="#">TL074ACN</a>   | Active        | Production           | PDIP (N)   14  | 25   TUBE             | Yes         | NIPDAU                               | N/A for Pkg Type                  | 0 to 70      | TL074ACN            |
| TL074ACN.A                 | Active        | Production           | PDIP (N)   14  | 25   TUBE             | Yes         | NIPDAU                               | N/A for Pkg Type                  | 0 to 70      | TL074ACN            |
| <a href="#">TL074ACNSR</a> | Active        | Production           | SOP (NS)   14  | 2000   LARGE T&R      | Yes         | NIPDAU                               | Level-1-260C-UNLIM                | 0 to 70      | TL074A              |
| TL074ACNSR.A               | Active        | Production           | SOP (NS)   14  | 2000   LARGE T&R      | Yes         | NIPDAU                               | Level-1-260C-UNLIM                | 0 to 70      | TL074A              |
| <a href="#">TL074BCD</a>   | Obsolete      | Production           | SOIC (D)   14  | -                     | -           | Call TI                              | Call TI                           | 0 to 70      | TL074BC             |
| <a href="#">TL074BCDR</a>  | Active        | Production           | SOIC (D)   14  | 2500   LARGE T&R      | Yes         | NIPDAU                               | Level-1-260C-UNLIM                | 0 to 70      | TL074BC             |
| TL074BCDR.A                | Active        | Production           | SOIC (D)   14  | 2500   LARGE T&R      | Yes         | NIPDAU                               | Level-1-260C-UNLIM                | 0 to 70      | TL074BC             |
| TL074BCDRE4                | Active        | Production           | SOIC (D)   14  | 2500   LARGE T&R      | Yes         | NIPDAU                               | Level-1-260C-UNLIM                | 0 to 70      | TL074BC             |
| TL074BCDRG4                | Active        | Production           | SOIC (D)   14  | 2500   LARGE T&R      | Yes         | NIPDAU                               | Level-1-260C-UNLIM                | 0 to 70      | TL074BC             |
| <a href="#">TL074BCN</a>   | Active        | Production           | PDIP (N)   14  | 25   TUBE             | Yes         | NIPDAU                               | N/A for Pkg Type                  | 0 to 70      | TL074BCN            |
| TL074BCN.A                 | Active        | Production           | PDIP (N)   14  | 25   TUBE             | Yes         | NIPDAU                               | N/A for Pkg Type                  | 0 to 70      | TL074BCN            |
| <a href="#">TL074CD</a>    | Obsolete      | Production           | SOIC (D)   14  | -                     | -           | Call TI                              | Call TI                           | 0 to 70      | TL074C              |
| <a href="#">TL074CDBR</a>  | Active        | Production           | SSOP (DB)   14 | 2000   LARGE T&R      | Yes         | NIPDAU                               | Level-1-260C-UNLIM                | 0 to 70      | T074                |
| TL074CDBR.A                | Active        | Production           | SSOP (DB)   14 | 2000   LARGE T&R      | Yes         | NIPDAU                               | Level-1-260C-UNLIM                | 0 to 70      | T074                |
| <a href="#">TL074CDR</a>   | Active        | Production           | SOIC (D)   14  | 2500   LARGE T&R      | Yes         | NIPDAU                               | Level-1-260C-UNLIM                | 0 to 70      | TL074C              |
| TL074CDR.A                 | Active        | Production           | SOIC (D)   14  | 2500   LARGE T&R      | Yes         | NIPDAU                               | Level-1-260C-UNLIM                | 0 to 70      | TL074C              |
| <a href="#">TL074CDRG4</a> | Active        | Production           | SOIC (D)   14  | 2500   LARGE T&R      | Yes         | NIPDAU                               | Level-1-260C-UNLIM                | 0 to 70      | TL074C              |
| TL074CDRG4.A               | Active        | Production           | SOIC (D)   14  | 2500   LARGE T&R      | Yes         | NIPDAU                               | Level-1-260C-UNLIM                | 0 to 70      | TL074C              |
| <a href="#">TL074CN</a>    | Active        | Production           | PDIP (N)   14  | 25   TUBE             | Yes         | NIPDAU                               | N/A for Pkg Type                  | 0 to 70      | TL074CN             |
| TL074CN.A                  | Active        | Production           | PDIP (N)   14  | 25   TUBE             | Yes         | NIPDAU                               | N/A for Pkg Type                  | 0 to 70      | TL074CN             |

| Orderable part number       | Status<br>(1) | Material type<br>(2) | Package   Pins            | Package qty   Carrier | RoHS<br>(3) | Lead finish/<br>Ball material<br>(4) | MSL rating/<br>Peak reflow<br>(5) | Op temp (°C) | Part marking<br>(6)    |
|-----------------------------|---------------|----------------------|---------------------------|-----------------------|-------------|--------------------------------------|-----------------------------------|--------------|------------------------|
| <a href="#">TL074CNSR</a>   | Active        | Production           | SOP (NS)   14             | 2000   LARGE T&R      | Yes         | NIPDAU                               | Level-1-260C-UNLIM                | 0 to 70      | TL074                  |
| TL074CNSR.A                 | Active        | Production           | SOP (NS)   14             | 2000   LARGE T&R      | Yes         | NIPDAU                               | Level-1-260C-UNLIM                | 0 to 70      | TL074                  |
| <a href="#">TL074CPW</a>    | Obsolete      | Production           | TSSOP (PW)   14           | -                     | -           | Call TI                              | Call TI                           | 0 to 70      | T074                   |
| <a href="#">TL074CPWR</a>   | Active        | Production           | TSSOP (PW)   14           | 2000   LARGE T&R      | Yes         | NIPDAU                               | Level-1-260C-UNLIM                | 0 to 70      | T074                   |
| TL074CPWR.A                 | Active        | Production           | TSSOP (PW)   14           | 2000   LARGE T&R      | Yes         | NIPDAU                               | Level-1-260C-UNLIM                | 0 to 70      | T074                   |
| TL074CPWRE4                 | Active        | Production           | TSSOP (PW)   14           | 2000   LARGE T&R      | Yes         | NIPDAU                               | Level-1-260C-UNLIM                | 0 to 70      | T074                   |
| TL074CPWRG4                 | Active        | Production           | TSSOP (PW)   14           | 2000   LARGE T&R      | Yes         | NIPDAU                               | Level-1-260C-UNLIM                | 0 to 70      | T074                   |
| <a href="#">TL074HIDR</a>   | Active        | Production           | SOIC (D)   14             | 2500   LARGE T&R      | Yes         | NIPDAU                               | Level-1-260C-UNLIM                | -40 to 125   | TL074HID               |
| TL074HIDR.A                 | Active        | Production           | SOIC (D)   14             | 2500   LARGE T&R      | Yes         | NIPDAU                               | Level-1-260C-UNLIM                | -40 to 125   | TL074HID               |
| TL074HIDRG4                 | Active        | Production           | SOIC (D)   14             | 2500   LARGE T&R      | Yes         | NIPDAU                               | Level-1-260C-UNLIM                | -40 to 125   | TL074HID               |
| TL074HIDRG4.A               | Active        | Production           | SOIC (D)   14             | 2500   LARGE T&R      | Yes         | NIPDAU                               | Level-1-260C-UNLIM                | -40 to 125   | TL074HID               |
| <a href="#">TL074HIDYYR</a> | Active        | Production           | SOT-23-THIN<br>(DYY)   14 | 3000   LARGE T&R      | Yes         | NIPDAU                               | Level-1-260C-UNLIM                | -40 to 125   | T074HDYY               |
| TL074HIDYYR.A               | Active        | Production           | SOT-23-THIN<br>(DYY)   14 | 3000   LARGE T&R      | Yes         | NIPDAU                               | Level-1-260C-UNLIM                | -40 to 125   | T074HDYY               |
| <a href="#">TL074HIPWR</a>  | Active        | Production           | TSSOP (PW)   14           | 2000   LARGE T&R      | Yes         | NIPDAU                               | Level-1-260C-UNLIM                | -40 to 125   | TL074PW                |
| TL074HIPWR.A                | Active        | Production           | TSSOP (PW)   14           | 2000   LARGE T&R      | Yes         | NIPDAU                               | Level-1-260C-UNLIM                | -40 to 125   | TL074PW                |
| <a href="#">TL074ID</a>     | Obsolete      | Production           | SOIC (D)   14             | -                     | -           | Call TI                              | Call TI                           | -40 to 85    | TL074I                 |
| <a href="#">TL074IDR</a>    | Active        | Production           | SOIC (D)   14             | 2500   LARGE T&R      | Yes         | NIPDAU                               | Level-1-260C-UNLIM                | -40 to 85    | TL074I                 |
| TL074IDR.A                  | Active        | Production           | SOIC (D)   14             | 2500   LARGE T&R      | Yes         | NIPDAU                               | Level-1-260C-UNLIM                | -40 to 85    | TL074I                 |
| TL074IDRE4                  | Active        | Production           | SOIC (D)   14             | 2500   LARGE T&R      | Yes         | NIPDAU                               | Level-1-260C-UNLIM                | -40 to 85    | TL074I                 |
| TL074IDRG4                  | Active        | Production           | SOIC (D)   14             | 2500   LARGE T&R      | Yes         | NIPDAU                               | Level-1-260C-UNLIM                | -40 to 85    | TL074I                 |
| <a href="#">TL074IN</a>     | Active        | Production           | PDIP (N)   14             | 25   TUBE             | Yes         | NIPDAU                               | N/A for Pkg Type                  | -40 to 85    | TL074IN                |
| TL074IN.A                   | Active        | Production           | PDIP (N)   14             | 25   TUBE             | Yes         | NIPDAU                               | N/A for Pkg Type                  | -40 to 85    | TL074IN                |
| TL074ING4                   | Active        | Production           | PDIP (N)   14             | 25   TUBE             | Yes         | NIPDAU                               | N/A for Pkg Type                  | -40 to 85    | TL074IN                |
| TL074ING4.A                 | Active        | Production           | PDIP (N)   14             | 25   TUBE             | Yes         | NIPDAU                               | N/A for Pkg Type                  | -40 to 85    | TL074IN                |
| <a href="#">TL074MFK</a>    | Active        | Production           | LCCC (FK)   20            | 55   TUBE             | No          | SNPB                                 | N/A for Pkg Type                  | -55 to 125   | TL074MFK               |
| TL074MFK.A                  | Active        | Production           | LCCC (FK)   20            | 55   TUBE             | No          | SNPB                                 | N/A for Pkg Type                  | -55 to 125   | TL074MFK               |
| TL074MFKB                   | Active        | Production           | LCCC (FK)   20            | 55   TUBE             | No          | SNPB                                 | N/A for Pkg Type                  | -55 to 125   | 81023062A<br>TL074MFKB |
| TL074MFKB.A                 | Active        | Production           | LCCC (FK)   20            | 55   TUBE             | No          | SNPB                                 | N/A for Pkg Type                  | -55 to 125   | 81023062A<br>TL074MFKB |

| Orderable part number    | Status<br>(1) | Material type<br>(2) | Package   Pins | Package qty   Carrier | RoHS<br>(3) | Lead finish/<br>Ball material<br>(4) | MSL rating/<br>Peak reflow<br>(5) | Op temp (°C) | Part marking<br>(6)   |
|--------------------------|---------------|----------------------|----------------|-----------------------|-------------|--------------------------------------|-----------------------------------|--------------|-----------------------|
| <a href="#">TL074MJ</a>  | Active        | Production           | CDIP (J)   14  | 25   TUBE             | No          | SNPB                                 | N/A for Pkg Type                  | -55 to 125   | TL074MJ               |
| TL074MJ.A                | Active        | Production           | CDIP (J)   14  | 25   TUBE             | No          | SNPB                                 | N/A for Pkg Type                  | -55 to 125   | TL074MJ               |
| <a href="#">TL074MJB</a> | Active        | Production           | CDIP (J)   14  | 25   TUBE             | No          | SNPB                                 | N/A for Pkg Type                  | -55 to 125   | 8102306CA<br>TL074MJB |
| TL074MJB.A               | Active        | Production           | CDIP (J)   14  | 25   TUBE             | No          | SNPB                                 | N/A for Pkg Type                  | -55 to 125   | 8102306CA<br>TL074MJB |
| <a href="#">TL074MWB</a> | Active        | Production           | CFP (W)   14   | 25   TUBE             | No          | SNPB                                 | N/A for Pkg Type                  | -55 to 125   | 8102306DA<br>TL074MWB |
| TL074MWB.A               | Active        | Production           | CFP (W)   14   | 25   TUBE             | No          | SNPB                                 | N/A for Pkg Type                  | -55 to 125   | 8102306DA<br>TL074MWB |

(1) **Status:** For more details on status, see our [product life cycle](#).

(2) **Material type:** When designated, preproduction parts are prototypes/experimental devices, and are not yet approved or released for full production. Testing and final process, including without limitation quality assurance, reliability performance testing, and/or process qualification, may not yet be complete, and this item is subject to further changes or possible discontinuation. If available for ordering, purchases will be subject to an additional waiver at checkout, and are intended for early internal evaluation purposes only. These items are sold without warranties of any kind.

(3) **RoHS values:** Yes, No, RoHS Exempt. See the [TI RoHS Statement](#) for additional information and value definition.

(4) **Lead finish/Ball material:** Parts may have multiple material finish options. Finish options are separated by a vertical ruled line. Lead finish/Ball material values may wrap to two lines if the finish value exceeds the maximum column width.

(5) **MSL rating/Peak reflow:** The moisture sensitivity level ratings and peak solder (reflow) temperatures. In the event that a part has multiple moisture sensitivity ratings, only the lowest level per JEDEC standards is shown. Refer to the shipping label for the actual reflow temperature that will be used to mount the part to the printed circuit board.

(6) **Part marking:** There may be an additional marking, which relates to the logo, the lot trace code information, or the environmental category of the part.

Multiple part markings will be inside parentheses. Only one part marking contained in parentheses and separated by a "~" will appear on a part. If a line is indented then it is a continuation of the previous line and the two combined represent the entire part marking for that device.

**Important Information and Disclaimer:** The information provided on this page represents TI's knowledge and belief as of the date that it is provided. TI bases its knowledge and belief on information provided by third parties, and makes no representation or warranty as to the accuracy of such information. Efforts are underway to better integrate information from third parties. TI has taken and continues to take reasonable steps to provide representative and accurate information but may not have conducted destructive testing or chemical analysis on incoming materials and chemicals. TI and TI suppliers consider certain information to be proprietary, and thus CAS numbers and other limited information may not be available for release.

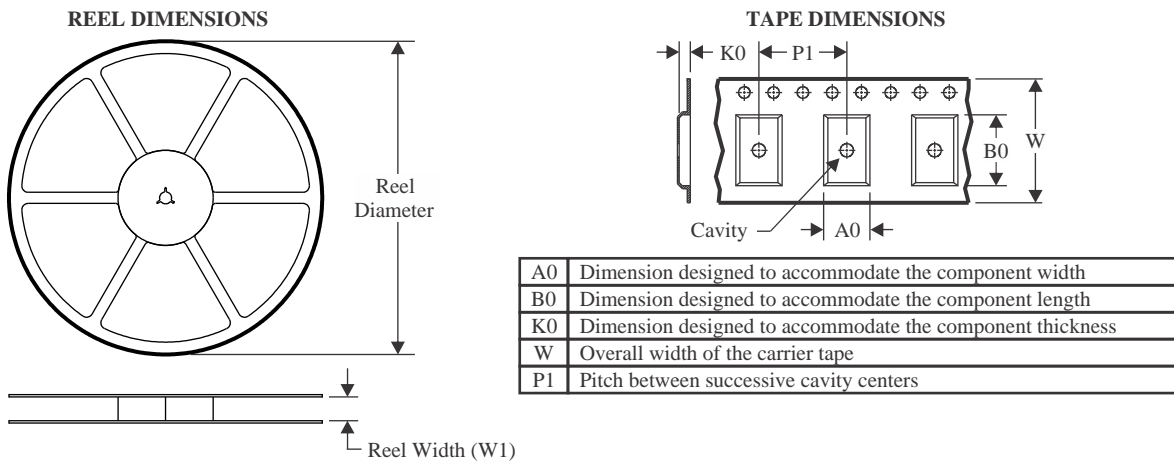
In no event shall TI's liability arising out of such information exceed the total purchase price of the TI part(s) at issue in this document sold by TI to Customer on an annual basis.

**OTHER QUALIFIED VERSIONS OF TL072, TL072M, TL074, TL074M :**

- Catalog : [TL072](#), [TL074](#)
- Enhanced Product : [TL072-EP](#), [TL072-EP](#), [TL074-EP](#), [TL074-EP](#)
- Military : [TL072M](#), [TL074M](#)

NOTE: Qualified Version Definitions:

- Catalog - TI's standard catalog product
- Enhanced Product - Supports Defense, Aerospace and Medical Applications
- Military - QML certified for Military and Defense Applications

**TAPE AND REEL INFORMATION**

**QUADRANT ASSIGNMENTS FOR PIN 1 ORIENTATION IN TAPE**


\*All dimensions are nominal

| Device        | Package Type | Package Drawing | Pins | SPQ  | Reel Diameter (mm) | Reel Width W1 (mm) | A0 (mm) | B0 (mm) | K0 (mm) | P1 (mm) | W (mm) | Pin1 Quadrant |
|---------------|--------------|-----------------|------|------|--------------------|--------------------|---------|---------|---------|---------|--------|---------------|
| TL071ACDR     | SOIC         | D               | 8    | 2500 | 330.0              | 12.4               | 6.4     | 5.2     | 2.1     | 8.0     | 12.0   | Q1            |
| TL071BCDR     | SOIC         | D               | 8    | 2500 | 330.0              | 12.4               | 6.4     | 5.2     | 2.1     | 8.0     | 12.0   | Q1            |
| TL071CDR      | SOIC         | D               | 8    | 2500 | 330.0              | 12.4               | 6.4     | 5.2     | 2.1     | 8.0     | 12.0   | Q1            |
| TL071CPSR     | SO           | PS              | 8    | 2000 | 330.0              | 16.4               | 8.35    | 6.6     | 2.4     | 12.0    | 16.0   | Q1            |
| TL071HIDBVR   | SOT-23       | DBV             | 5    | 3000 | 180.0              | 8.4                | 3.2     | 3.2     | 1.4     | 4.0     | 8.0    | Q3            |
| TL071HIDBVRG4 | SOT-23       | DBV             | 5    | 3000 | 180.0              | 8.4                | 3.2     | 3.2     | 1.4     | 4.0     | 8.0    | Q3            |
| TL071HIDCKR   | SC70         | DCK             | 5    | 3000 | 178.0              | 9.0                | 2.4     | 2.5     | 1.2     | 4.0     | 8.0    | Q3            |
| TL071HIDR     | SOIC         | D               | 8    | 3000 | 330.0              | 12.4               | 6.4     | 5.2     | 2.1     | 8.0     | 12.0   | Q1            |
| TL071IDR      | SOIC         | D               | 8    | 2500 | 330.0              | 12.4               | 6.4     | 5.2     | 2.1     | 8.0     | 12.0   | Q1            |
| TL071IDR1G4   | SOIC         | D               | 8    | 2500 | 330.0              | 12.4               | 6.4     | 5.2     | 2.1     | 8.0     | 12.0   | Q1            |
| TL072ACDR     | SOIC         | D               | 8    | 2500 | 330.0              | 12.4               | 6.4     | 5.2     | 2.1     | 8.0     | 12.0   | Q1            |
| TL072BCDR     | SOIC         | D               | 8    | 2500 | 330.0              | 12.4               | 6.4     | 5.2     | 2.1     | 8.0     | 12.0   | Q1            |
| TL072CDR      | SOIC         | D               | 8    | 2500 | 330.0              | 12.4               | 6.4     | 5.2     | 2.1     | 8.0     | 12.0   | Q1            |
| TL072CPSR     | SO           | PS              | 8    | 2000 | 330.0              | 16.4               | 8.35    | 6.6     | 2.4     | 12.0    | 16.0   | Q1            |
| TL072CPWR     | TSSOP        | PW              | 8    | 2000 | 330.0              | 12.4               | 7.0     | 3.6     | 1.6     | 8.0     | 12.0   | Q1            |

| Device      | Package Type | Package Drawing | Pins | SPQ  | Reel Diameter (mm) | Reel Width W1 (mm) | A0 (mm) | B0 (mm) | K0 (mm) | P1 (mm) | W (mm) | Pin1 Quadrant |
|-------------|--------------|-----------------|------|------|--------------------|--------------------|---------|---------|---------|---------|--------|---------------|
| TL072HIDDFR | SOT-23-THIN  | DDF             | 8    | 3000 | 180.0              | 8.4                | 3.2     | 3.2     | 1.4     | 4.0     | 8.0    | Q3            |
| TL072HIDR   | SOIC         | D               | 8    | 3000 | 330.0              | 12.4               | 6.5     | 5.4     | 2.0     | 8.0     | 12.0   | Q1            |
| TL072HIDR   | SOIC         | D               | 8    | 3000 | 330.0              | 12.4               | 6.4     | 5.2     | 2.1     | 8.0     | 12.0   | Q1            |
| TL072HIPWR  | TSSOP        | PW              | 8    | 3000 | 330.0              | 12.4               | 7.0     | 3.6     | 1.6     | 8.0     | 12.0   | Q1            |
| TL072IDR    | SOIC         | D               | 8    | 2500 | 330.0              | 12.4               | 6.4     | 5.2     | 2.1     | 8.0     | 12.0   | Q1            |
| TL074ACDR   | SOIC         | D               | 14   | 2500 | 330.0              | 16.4               | 6.5     | 9.0     | 2.1     | 8.0     | 16.0   | Q1            |
| TL074ACNSR  | SOP          | NS              | 14   | 2000 | 330.0              | 16.4               | 8.1     | 10.4    | 2.5     | 12.0    | 16.0   | Q1            |
| TL074BCDR   | SOIC         | D               | 14   | 2500 | 330.0              | 16.4               | 6.5     | 9.0     | 2.1     | 8.0     | 16.0   | Q1            |
| TL074CDBR   | SSOP         | DB              | 14   | 2000 | 330.0              | 16.4               | 8.35    | 6.6     | 2.4     | 12.0    | 16.0   | Q1            |
| TL074CDR    | SOIC         | D               | 14   | 2500 | 330.0              | 16.4               | 6.5     | 9.35    | 2.3     | 8.0     | 16.0   | Q1            |
| TL074CDR    | SOIC         | D               | 14   | 2500 | 330.0              | 16.4               | 6.5     | 9.0     | 2.1     | 8.0     | 16.0   | Q1            |
| TL074CDRG4  | SOIC         | D               | 14   | 2500 | 330.0              | 16.4               | 6.5     | 9.0     | 2.1     | 8.0     | 16.0   | Q1            |
| TL074CNSR   | SOP          | NS              | 14   | 2000 | 330.0              | 16.4               | 8.45    | 10.55   | 2.5     | 12.0    | 16.2   | Q1            |
| TL074CPWR   | TSSOP        | PW              | 14   | 2000 | 330.0              | 12.4               | 6.9     | 5.6     | 1.6     | 8.0     | 12.0   | Q1            |
| TL074CPWR   | TSSOP        | PW              | 14   | 2000 | 330.0              | 12.4               | 6.9     | 5.6     | 1.6     | 8.0     | 12.0   | Q1            |
| TL074HIDR   | SOIC         | D               | 14   | 2500 | 330.0              | 16.4               | 6.5     | 9.35    | 2.3     | 8.0     | 16.0   | Q1            |
| TL074HIDR   | SOIC         | D               | 14   | 2500 | 330.0              | 16.4               | 6.5     | 9.0     | 2.1     | 8.0     | 16.0   | Q1            |
| TL074HIDRG4 | SOIC         | D               | 14   | 2500 | 330.0              | 16.4               | 6.5     | 9.0     | 2.1     | 8.0     | 16.0   | Q1            |
| TL074HIDYYR | SOT-23-THIN  | DYY             | 14   | 3000 | 330.0              | 12.4               | 4.8     | 3.6     | 1.6     | 8.0     | 12.0   | Q3            |
| TL074HIPWR  | TSSOP        | PW              | 14   | 2000 | 330.0              | 12.4               | 6.9     | 5.6     | 1.6     | 8.0     | 12.0   | Q1            |
| TL074IDR    | SOIC         | D               | 14   | 2500 | 330.0              | 16.4               | 6.5     | 9.0     | 2.1     | 8.0     | 16.0   | Q1            |

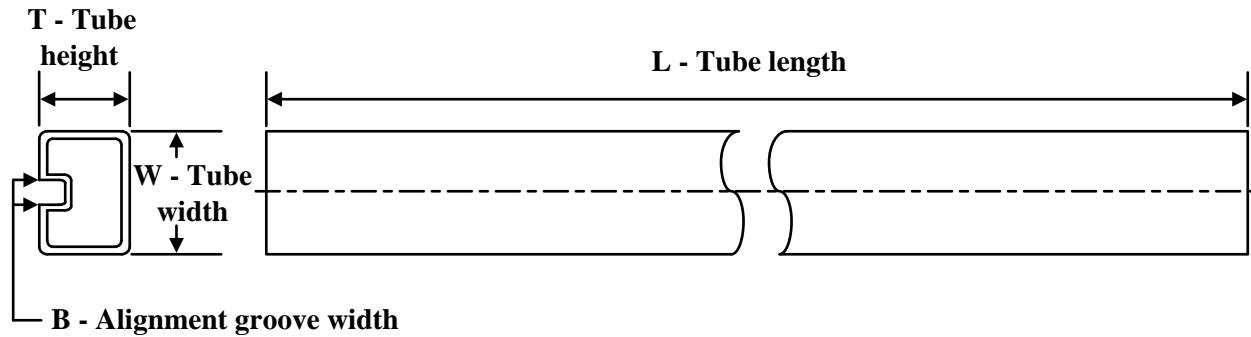
## TAPE AND REEL BOX DIMENSIONS



\*All dimensions are nominal

| Device        | Package Type | Package Drawing | Pins | SPQ  | Length (mm) | Width (mm) | Height (mm) |
|---------------|--------------|-----------------|------|------|-------------|------------|-------------|
| TL071ACDR     | SOIC         | D               | 8    | 2500 | 340.5       | 338.1      | 20.6        |
| TL071BCDR     | SOIC         | D               | 8    | 2500 | 340.5       | 338.1      | 20.6        |
| TL071CDR      | SOIC         | D               | 8    | 2500 | 353.0       | 353.0      | 32.0        |
| TL071CPSR     | SO           | PS              | 8    | 2000 | 353.0       | 353.0      | 32.0        |
| TL071HIDBVR   | SOT-23       | DBV             | 5    | 3000 | 210.0       | 185.0      | 35.0        |
| TL071HIDBVRG4 | SOT-23       | DBV             | 5    | 3000 | 210.0       | 185.0      | 35.0        |
| TL071HIDCKR   | SC70         | DCK             | 5    | 3000 | 190.0       | 190.0      | 30.0        |
| TL071HIDR     | SOIC         | D               | 8    | 3000 | 353.0       | 353.0      | 32.0        |
| TL071IDR      | SOIC         | D               | 8    | 2500 | 353.0       | 353.0      | 32.0        |
| TL071IDR1G4   | SOIC         | D               | 8    | 2500 | 353.0       | 353.0      | 32.0        |
| TL072ACDR     | SOIC         | D               | 8    | 2500 | 353.0       | 353.0      | 32.0        |
| TL072BCDR     | SOIC         | D               | 8    | 2500 | 353.0       | 353.0      | 32.0        |
| TL072CDR      | SOIC         | D               | 8    | 2500 | 353.0       | 353.0      | 32.0        |
| TL072CPSR     | SO           | PS              | 8    | 2000 | 353.0       | 353.0      | 32.0        |
| TL072CPWR     | TSSOP        | PW              | 8    | 2000 | 353.0       | 353.0      | 32.0        |
| TL072HIDDFR   | SOT-23-THIN  | DDF             | 8    | 3000 | 210.0       | 185.0      | 35.0        |
| TL072HIDR     | SOIC         | D               | 8    | 3000 | 367.0       | 367.0      | 35.0        |
| TL072HIDR     | SOIC         | D               | 8    | 3000 | 353.0       | 353.0      | 32.0        |

| Device      | Package Type | Package Drawing | Pins | SPQ  | Length (mm) | Width (mm) | Height (mm) |
|-------------|--------------|-----------------|------|------|-------------|------------|-------------|
| TL072HIPWR  | TSSOP        | PW              | 8    | 3000 | 353.0       | 353.0      | 32.0        |
| TL072IDR    | SOIC         | D               | 8    | 2500 | 353.0       | 353.0      | 32.0        |
| TL074ACDR   | SOIC         | D               | 14   | 2500 | 353.0       | 353.0      | 32.0        |
| TL074ACNSR  | SOP          | NS              | 14   | 2000 | 353.0       | 353.0      | 32.0        |
| TL074BCDR   | SOIC         | D               | 14   | 2500 | 353.0       | 353.0      | 32.0        |
| TL074CDBR   | SSOP         | DB              | 14   | 2000 | 353.0       | 353.0      | 32.0        |
| TL074CDR    | SOIC         | D               | 14   | 2500 | 367.0       | 367.0      | 35.0        |
| TL074CDR    | SOIC         | D               | 14   | 2500 | 353.0       | 353.0      | 32.0        |
| TL074CDRG4  | SOIC         | D               | 14   | 2500 | 340.5       | 336.1      | 32.0        |
| TL074CNSR   | SOP          | NS              | 14   | 2000 | 353.0       | 353.0      | 32.0        |
| TL074CPWR   | TSSOP        | PW              | 14   | 2000 | 353.0       | 353.0      | 32.0        |
| TL074CPWR   | TSSOP        | PW              | 14   | 2000 | 353.0       | 353.0      | 32.0        |
| TL074HIDR   | SOIC         | D               | 14   | 2500 | 367.0       | 367.0      | 35.0        |
| TL074HIDR   | SOIC         | D               | 14   | 2500 | 353.0       | 353.0      | 32.0        |
| TL074HIDRG4 | SOIC         | D               | 14   | 2500 | 353.0       | 353.0      | 32.0        |
| TL074HIDYYR | SOT-23-THIN  | DYY             | 14   | 3000 | 336.6       | 336.6      | 31.8        |
| TL074HIPWR  | TSSOP        | PW              | 14   | 2000 | 353.0       | 353.0      | 32.0        |
| TL074IDR    | SOIC         | D               | 14   | 2500 | 353.0       | 353.0      | 32.0        |

**TUBE**


\*All dimensions are nominal

| Device      | Package Name | Package Type | Pins | SPQ | L (mm) | W (mm) | T (µm) | B (mm) |
|-------------|--------------|--------------|------|-----|--------|--------|--------|--------|
| 81023052A   | FK           | LCCC         | 20   | 55  | 506.98 | 12.06  | 2030   | NA     |
| 8102305HA   | U            | CFP          | 10   | 25  | 506.98 | 26.16  | 6220   | NA     |
| 81023062A   | FK           | LCCC         | 20   | 55  | 506.98 | 12.06  | 2030   | NA     |
| 8102306DA   | W            | CFP          | 14   | 25  | 506.98 | 26.16  | 6220   | NA     |
| TL071ACP    | P            | PDIP         | 8    | 50  | 506    | 13.97  | 11230  | 4.32   |
| TL071ACP.A  | P            | PDIP         | 8    | 50  | 506    | 13.97  | 11230  | 4.32   |
| TL071BCP    | P            | PDIP         | 8    | 50  | 506    | 13.97  | 11230  | 4.32   |
| TL071BCP.A  | P            | PDIP         | 8    | 50  | 506    | 13.97  | 11230  | 4.32   |
| TL071CP     | P            | PDIP         | 8    | 50  | 506    | 13.97  | 11230  | 4.32   |
| TL071CP.A   | P            | PDIP         | 8    | 50  | 506    | 13.97  | 11230  | 4.32   |
| TL071IP     | P            | PDIP         | 8    | 50  | 506    | 13.97  | 11230  | 4.32   |
| TL071IP.A   | P            | PDIP         | 8    | 50  | 506    | 13.97  | 11230  | 4.32   |
| TL072ACP    | P            | PDIP         | 8    | 50  | 506    | 13.97  | 11230  | 4.32   |
| TL072ACP.A  | P            | PDIP         | 8    | 50  | 506    | 13.97  | 11230  | 4.32   |
| TL072ACPS   | PS           | SOP          | 8    | 80  | 530    | 10.5   | 4000   | 4.1    |
| TL072ACPS.A | PS           | SOP          | 8    | 80  | 530    | 10.5   | 4000   | 4.1    |
| TL072BCP    | P            | PDIP         | 8    | 50  | 506    | 13.97  | 11230  | 4.32   |
| TL072BCP.A  | P            | PDIP         | 8    | 50  | 506    | 13.97  | 11230  | 4.32   |
| TL072CP     | P            | PDIP         | 8    | 50  | 506    | 13.97  | 11230  | 4.32   |
| TL072CP.A   | P            | PDIP         | 8    | 50  | 506    | 13.97  | 11230  | 4.32   |
| TL072CPS    | PS           | SOP          | 8    | 80  | 530    | 10.5   | 4000   | 4.1    |
| TL072CPS.A  | PS           | SOP          | 8    | 80  | 530    | 10.5   | 4000   | 4.1    |
| TL072IP     | P            | PDIP         | 8    | 50  | 506    | 13.97  | 11230  | 4.32   |
| TL072IP.A   | P            | PDIP         | 8    | 50  | 506    | 13.97  | 11230  | 4.32   |
| TL072MFKB   | FK           | LCCC         | 20   | 55  | 506.98 | 12.06  | 2030   | NA     |
| TL072MFKB.A | FK           | LCCC         | 20   | 55  | 506.98 | 12.06  | 2030   | NA     |
| TL072MUB    | U            | CFP          | 10   | 25  | 506.98 | 26.16  | 6220   | NA     |
| TL072MUB.A  | U            | CFP          | 10   | 25  | 506.98 | 26.16  | 6220   | NA     |
| TL074ACN    | N            | PDIP         | 14   | 25  | 506    | 13.97  | 11230  | 4.32   |

| Device      | Package Name | Package Type | Pins | SPQ | L (mm) | W (mm) | T (µm) | B (mm) |
|-------------|--------------|--------------|------|-----|--------|--------|--------|--------|
| TL074ACN    | N            | PDIP         | 14   | 25  | 506    | 13.97  | 11230  | 4.32   |
| TL074ACN.A  | N            | PDIP         | 14   | 25  | 506    | 13.97  | 11230  | 4.32   |
| TL074ACN.A  | N            | PDIP         | 14   | 25  | 506    | 13.97  | 11230  | 4.32   |
| TL074BCN    | N            | PDIP         | 14   | 25  | 506    | 13.97  | 11230  | 4.32   |
| TL074BCN    | N            | PDIP         | 14   | 25  | 506    | 13.97  | 11230  | 4.32   |
| TL074BCN.A  | N            | PDIP         | 14   | 25  | 506    | 13.97  | 11230  | 4.32   |
| TL074BCN.A  | N            | PDIP         | 14   | 25  | 506    | 13.97  | 11230  | 4.32   |
| TL074CN     | N            | PDIP         | 14   | 25  | 506    | 13.97  | 11230  | 4.32   |
| TL074CN.A   | N            | PDIP         | 14   | 25  | 506    | 13.97  | 11230  | 4.32   |
| TL074IN     | N            | PDIP         | 14   | 25  | 506    | 13.97  | 11230  | 4.32   |
| TL074IN.A   | N            | PDIP         | 14   | 25  | 506    | 13.97  | 11230  | 4.32   |
| TL074ING4   | N            | PDIP         | 14   | 25  | 506    | 13.97  | 11230  | 4.32   |
| TL074ING4.A | N            | PDIP         | 14   | 25  | 506    | 13.97  | 11230  | 4.32   |
| TL074MFK    | FK           | LCCC         | 20   | 55  | 506.98 | 12.06  | 2030   | NA     |
| TL074MFK.A  | FK           | LCCC         | 20   | 55  | 506.98 | 12.06  | 2030   | NA     |
| TL074MFKB   | FK           | LCCC         | 20   | 55  | 506.98 | 12.06  | 2030   | NA     |
| TL074MFKB.A | FK           | LCCC         | 20   | 55  | 506.98 | 12.06  | 2030   | NA     |
| TL074MWB    | W            | CFP          | 14   | 25  | 506.98 | 26.16  | 6220   | NA     |
| TL074MWB.A  | W            | CFP          | 14   | 25  | 506.98 | 26.16  | 6220   | NA     |

# PACKAGE OUTLINE

## JG0008A

### CDIP - 5.08 mm max height

CERAMIC DUAL IN-LINE PACKAGE



#### NOTES:

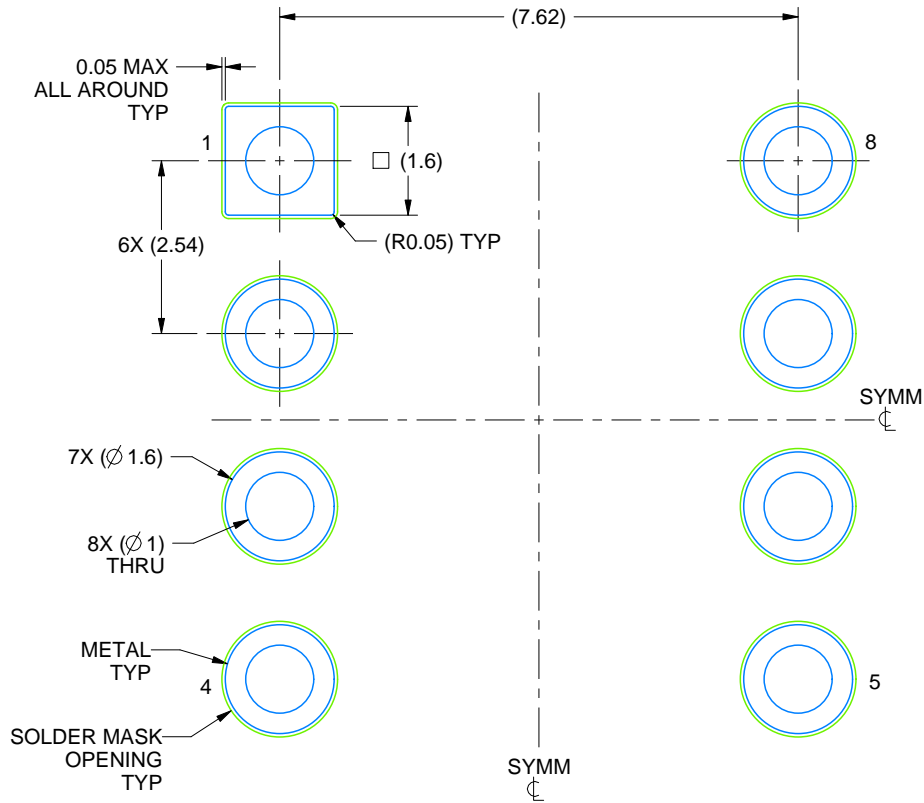
1. All linear dimensions are in millimeters. Any dimensions in parenthesis are for reference only. Dimensioning and tolerancing per ASME Y14.5M.
2. This drawing is subject to change without notice.
3. This package can be hermetically sealed with a ceramic lid using glass frit.
4. Index point is provided on cap for terminal identification.
5. Falls within MIL STD 1835 GDIP1-T8

# EXAMPLE BOARD LAYOUT

JG0008A

CDIP - 5.08 mm max height

CERAMIC DUAL IN-LINE PACKAGE



LAND PATTERN EXAMPLE  
NON SOLDER MASK DEFINED  
SCALE: 9X

4230036/A 09/2023





# EXAMPLE BOARD LAYOUT

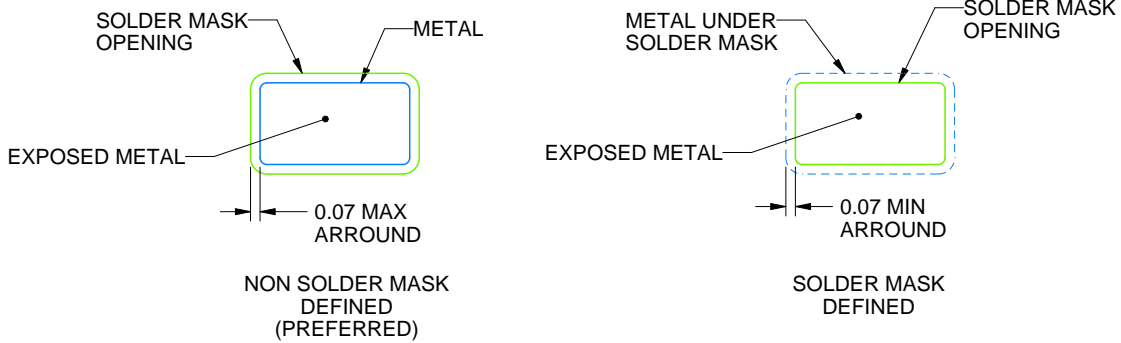
DBV0005A

SOT-23 - 1.45 mm max height

SMALL OUTLINE TRANSISTOR



LAND PATTERN EXAMPLE  
EXPOSED METAL SHOWN  
SCALE:15X



SOLDER MASK DETAILS

4214839/K 08/2024

NOTES: (continued)

- 6. Publication IPC-7351 may have alternate designs.
- 7. Solder mask tolerances between and around signal pads can vary based on board fabrication site.

# EXAMPLE STENCIL DESIGN

DBV0005A

SOT-23 - 1.45 mm max height

SMALL OUTLINE TRANSISTOR

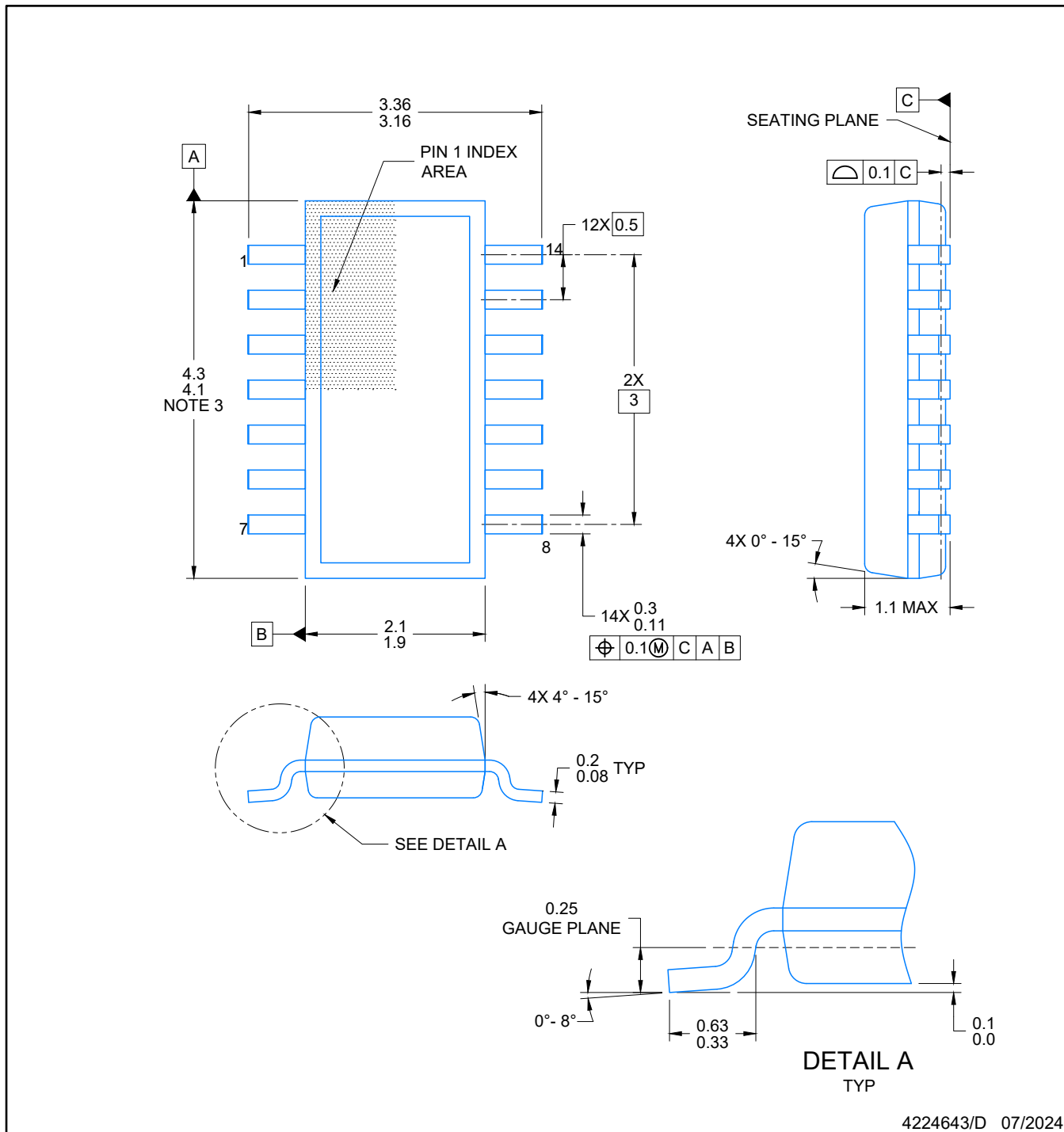


SOLDER PASTE EXAMPLE  
BASED ON 0.125 mm THICK STENCIL  
SCALE:15X

4214839/K 08/2024

NOTES: (continued)

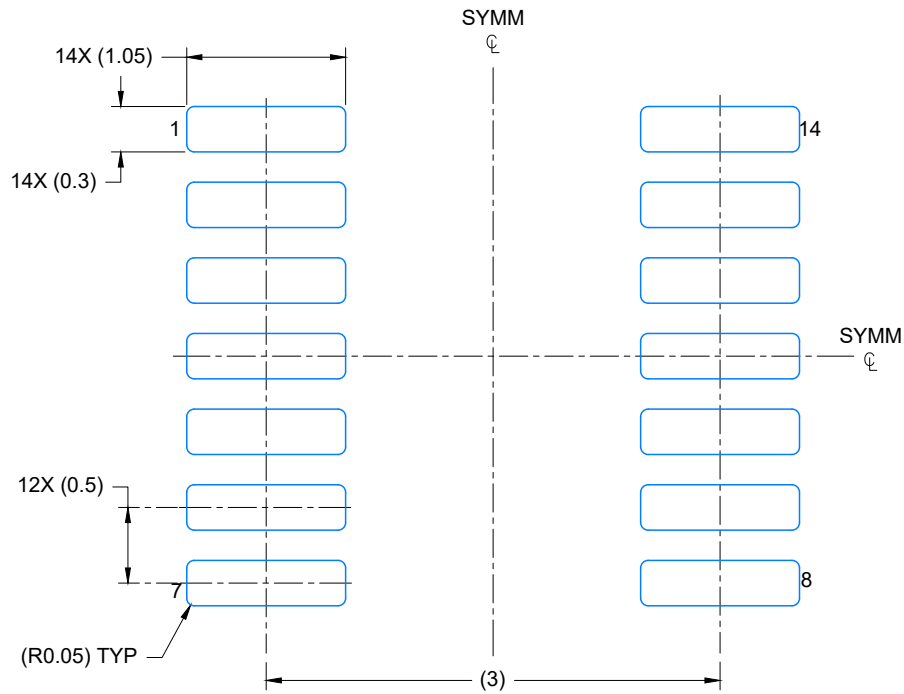
8. Laser cutting apertures with trapezoidal walls and rounded corners may offer better paste release. IPC-7525 may have alternate design recommendations.
9. Board assembly site may have different recommendations for stencil design.



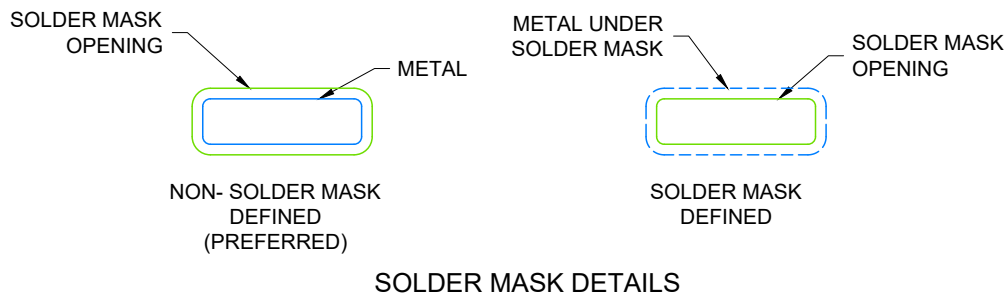
4224643/D 07/2024

NOTES:

1. All linear dimensions are in millimeters. Any dimensions in parenthesis are for reference only. Dimensioning and tolerancing per ASME Y14.5M.
2. This drawing is subject to change without notice.
3. This dimension does not include mold flash, protrusions, or gate burrs. Mold flash, protrusions, or gate burrs shall not exceed 0.15 per side.
4. This dimension does not include interlead flash. Interlead flash shall not exceed 0.50 per side.
5. Reference JEDEC Registration MO-345, Variation AB



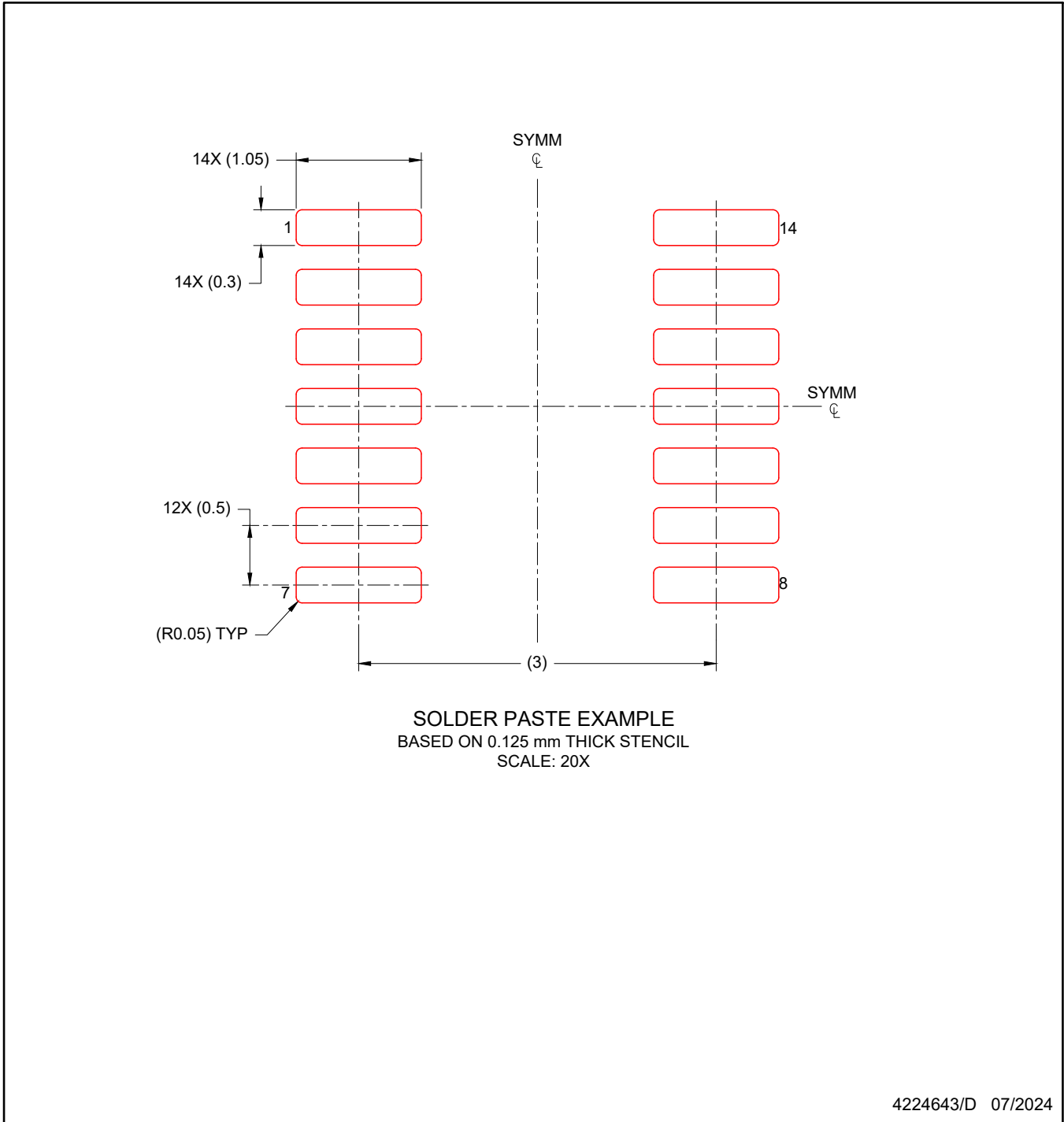
LAND PATTERN EXAMPLE  
EXPOSED METAL SHOWN  
SCALE: 20X



4224643/D 07/2024

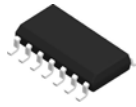
NOTES: (continued)

- 6. Publication IPC-7351 may have alternate designs.
- 7. Solder mask tolerances between and around signal pads can vary based on board fabrication site.



NOTES: (continued)

8. Laser cutting apertures with trapezoidal walls and rounded corners may offer better paste release. IPC-7525 may have alternate design recommendations.
9. Board assembly site may have different recommendations for stencil design.



# D0014A

# PACKAGE OUTLINE

## SOIC - 1.75 mm max height

SMALL OUTLINE INTEGRATED CIRCUIT



4220718/A 09/2016

### NOTES:

1. All linear dimensions are in millimeters. Dimensions in parenthesis are for reference only. Dimensioning and tolerancing per ASME Y14.5M.
2. This drawing is subject to change without notice.
3. This dimension does not include mold flash, protrusions, or gate burrs. Mold flash, protrusions, or gate burrs shall not exceed 0.15 mm, per side.
4. This dimension does not include interlead flash. Interlead flash shall not exceed 0.43 mm, per side.
5. Reference JEDEC registration MS-012, variation AB.

# EXAMPLE BOARD LAYOUT

D0014A

SOIC - 1.75 mm max height

SMALL OUTLINE INTEGRATED CIRCUIT



LAND PATTERN EXAMPLE  
SCALE:8X



SOLDER MASK DETAILS

4220718/A 09/2016

NOTES: (continued)

- 6. Publication IPC-7351 may have alternate designs.
- 7. Solder mask tolerances between and around signal pads can vary based on board fabrication site.

# EXAMPLE STENCIL DESIGN

D0014A

SOIC - 1.75 mm max height

SMALL OUTLINE INTEGRATED CIRCUIT



SOLDER PASTE EXAMPLE  
BASED ON 0.125 mm THICK STENCIL  
SCALE:8X

4220718/A 09/2016

NOTES: (continued)

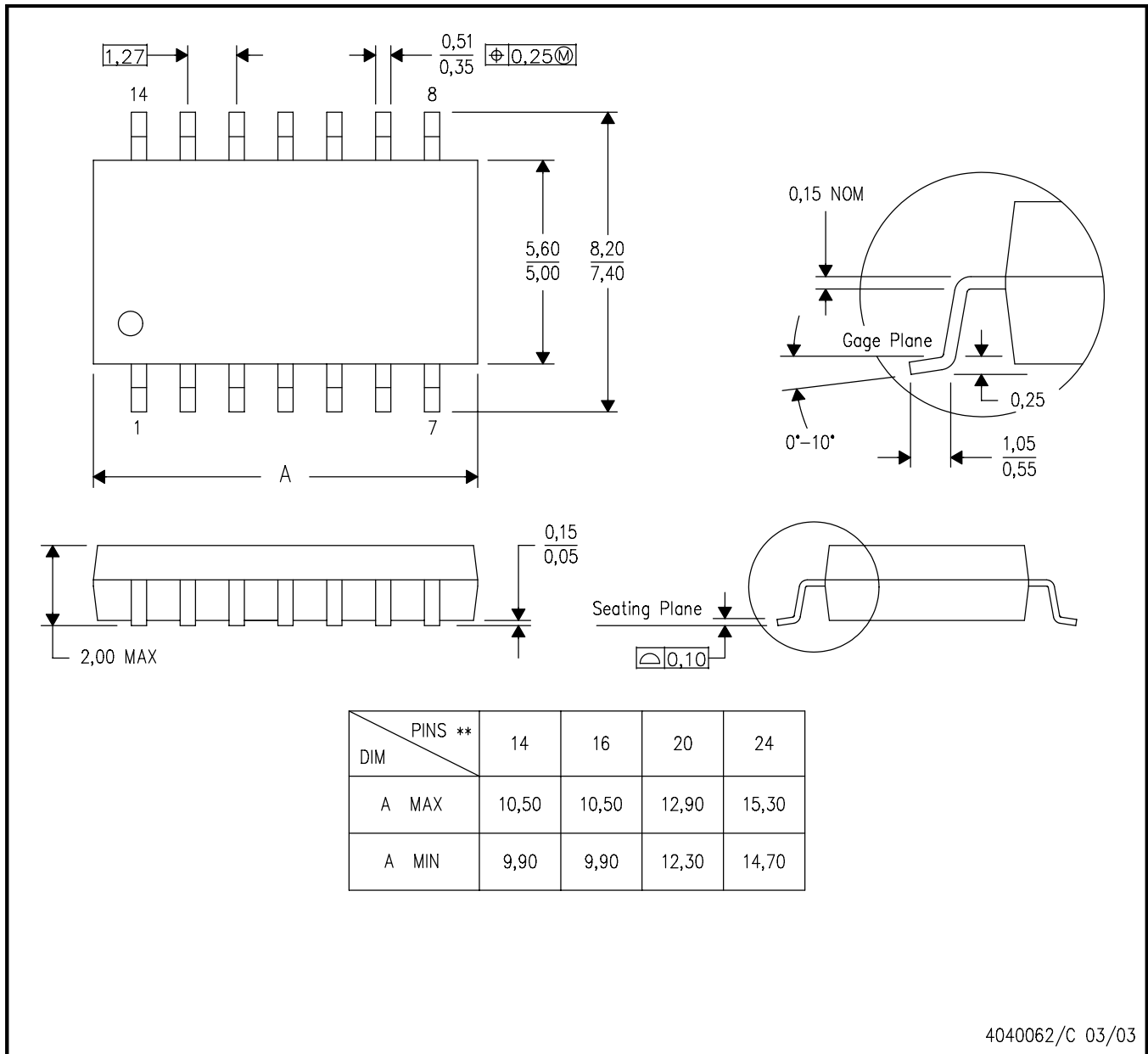
8. Laser cutting apertures with trapezoidal walls and rounded corners may offer better paste release. IPC-7525 may have alternate design recommendations.
9. Board assembly site may have different recommendations for stencil design.

# MECHANICAL DATA

NS (R-PDSO-G\*\*)

PLASTIC SMALL-OUTLINE PACKAGE

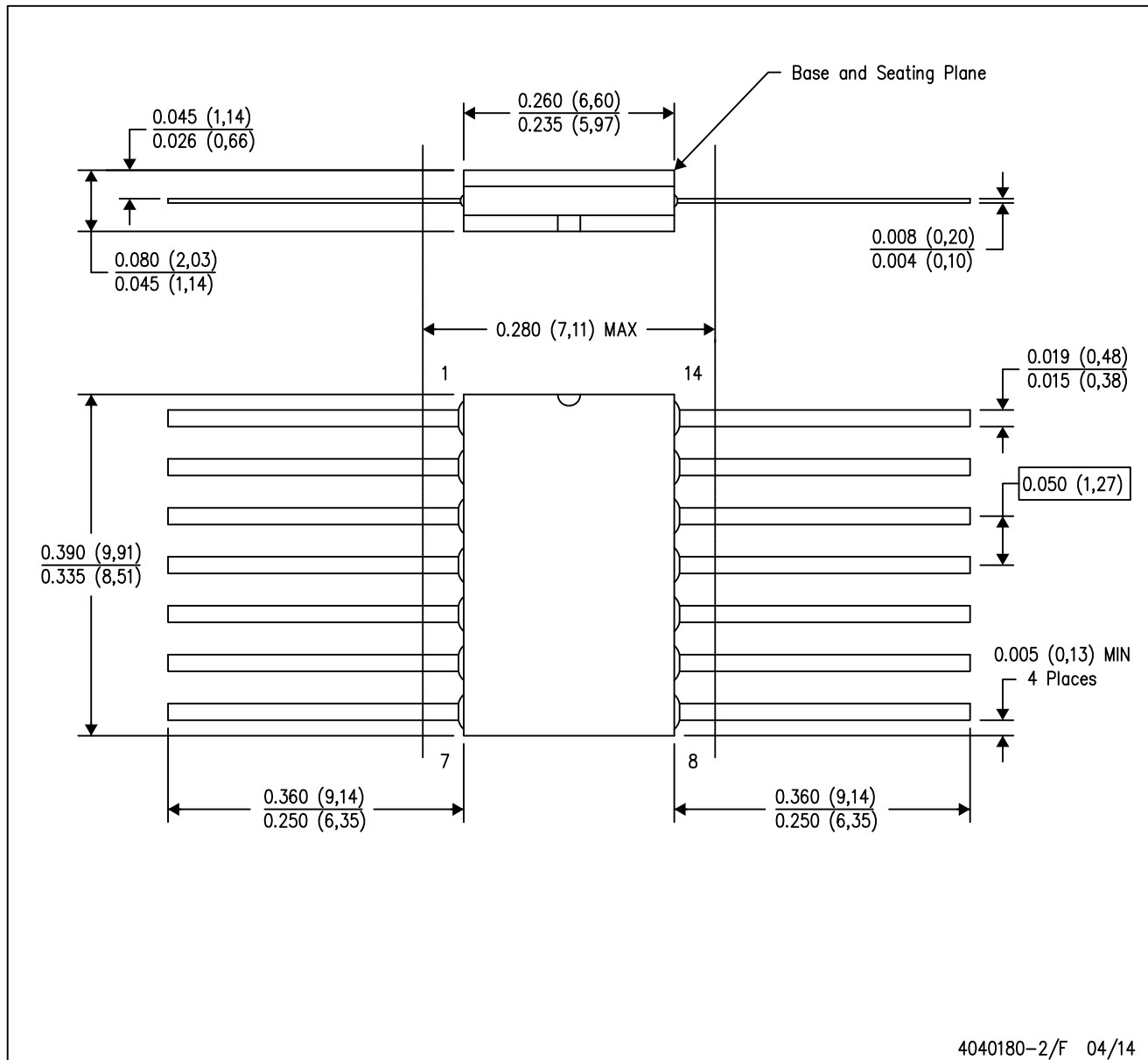
14-PINS SHOWN



- NOTES:
- A. All linear dimensions are in millimeters.
  - B. This drawing is subject to change without notice.
  - C. Body dimensions do not include mold flash or protrusion, not to exceed 0,15.

W (R-GDFP-F14)

CERAMIC DUAL FLATPACK



- NOTES:
- A. All linear dimensions are in inches (millimeters).
  - B. This drawing is subject to change without notice.
  - C. This package can be hermetically sealed with a ceramic lid using glass frit.
  - D. Index point is provided on cap for terminal identification only.
  - E. Falls within MIL STD 1835 GDFP1-F14

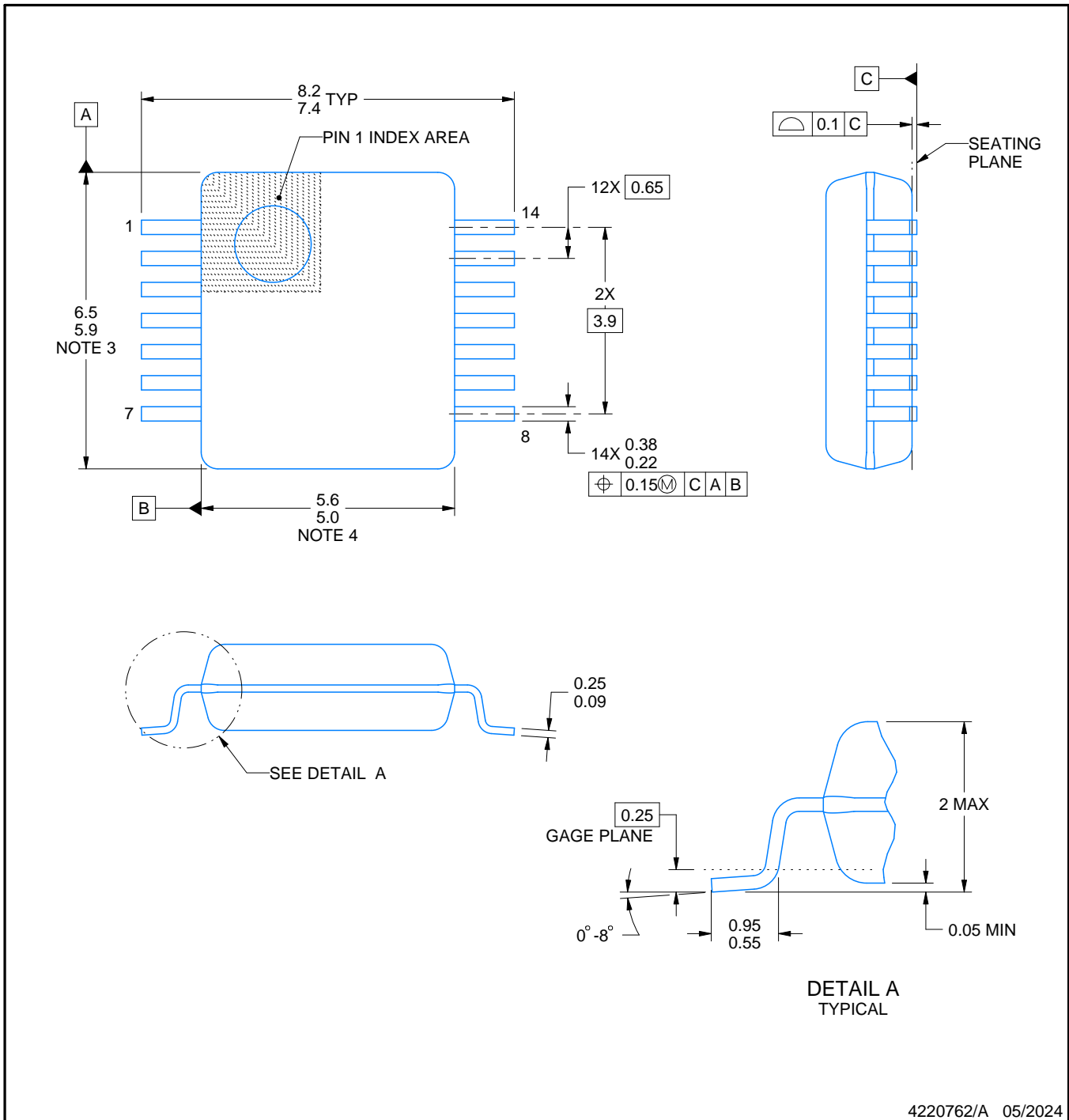
# DB0014A



# PACKAGE OUTLINE

## SSOP - 2 mm max height

SMALL OUTLINE PACKAGE



4220762/A 05/2024

### NOTES:

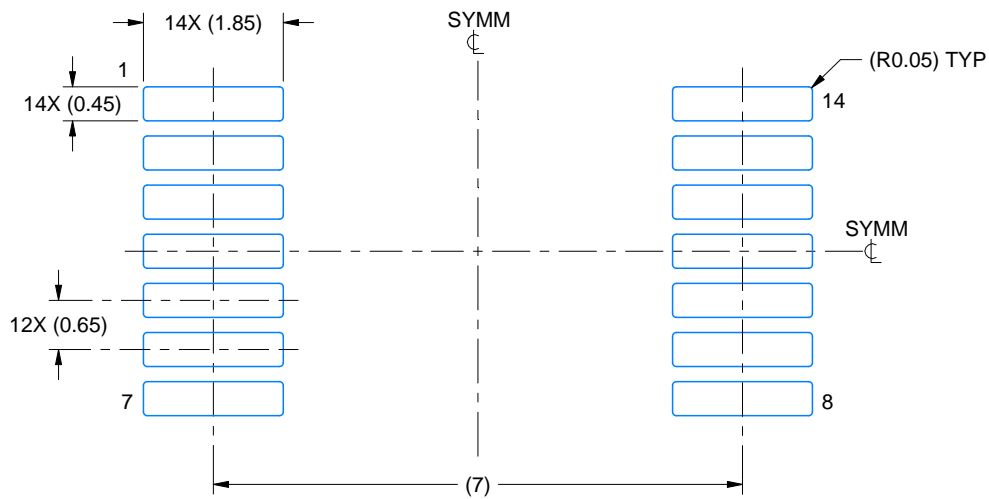
- All linear dimensions are in millimeters. Any dimensions in parenthesis are for reference only. Dimensioning and tolerancing per ASME Y14.5M.
- This drawing is subject to change without notice.
- This dimension does not include mold flash, protrusions, or gate burrs. Mold flash, protrusions, or gate burrs shall not exceed 0.15 mm per side.
- Reference JEDEC registration MO-150.

# EXAMPLE BOARD LAYOUT

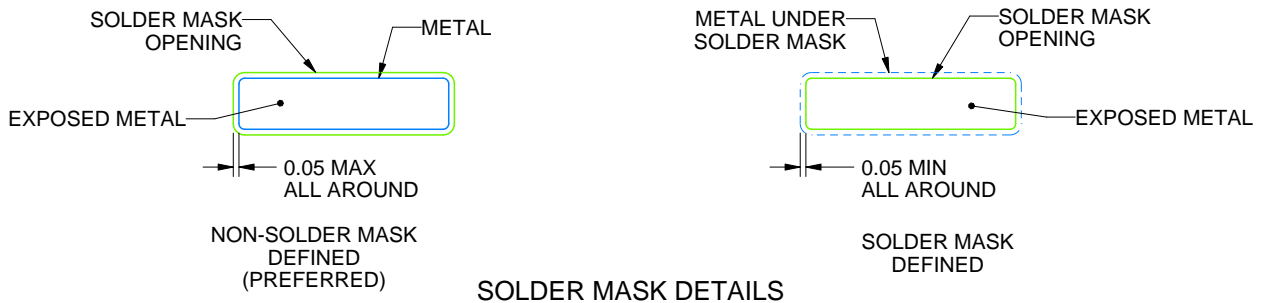
DB0014A

SSOP - 2 mm max height

SMALL OUTLINE PACKAGE



LAND PATTERN EXAMPLE  
EXPOSED METAL SHOWN  
SCALE: 10X



4220762/A 05/2024

NOTES: (continued)

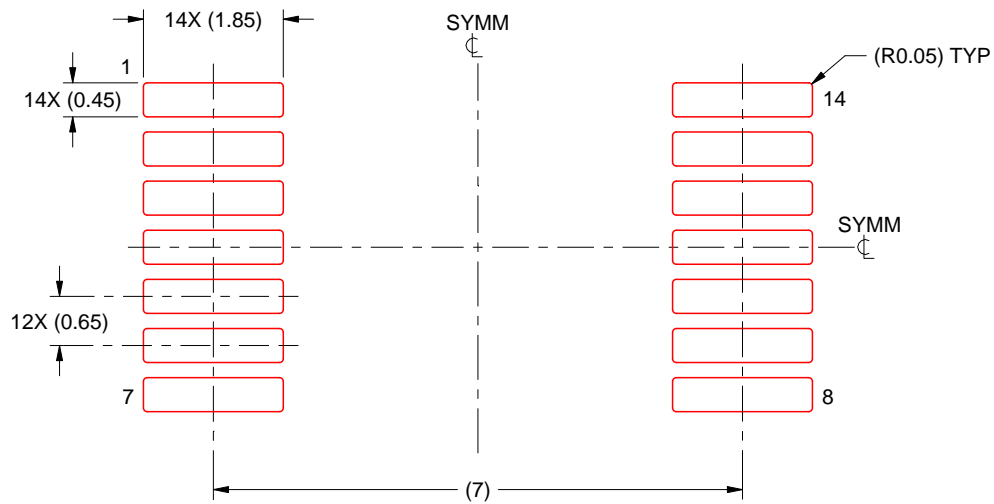
5. Publication IPC-7351 may have alternate designs.
6. Solder mask tolerances between and around signal pads can vary based on board fabrication site.

# EXAMPLE STENCIL DESIGN

DB0014A

SSOP - 2 mm max height

SMALL OUTLINE PACKAGE



SOLDER PASTE EXAMPLE  
BASED ON 0.125 mm THICK STENCIL  
SCALE: 10X

4220762/A 05/2024

NOTES: (continued)

7. Laser cutting apertures with trapezoidal walls and rounded corners may offer better paste release. IPC-7525 may have alternate design recommendations.
8. Board assembly site may have different recommendations for stencil design.

## GENERIC PACKAGE VIEW

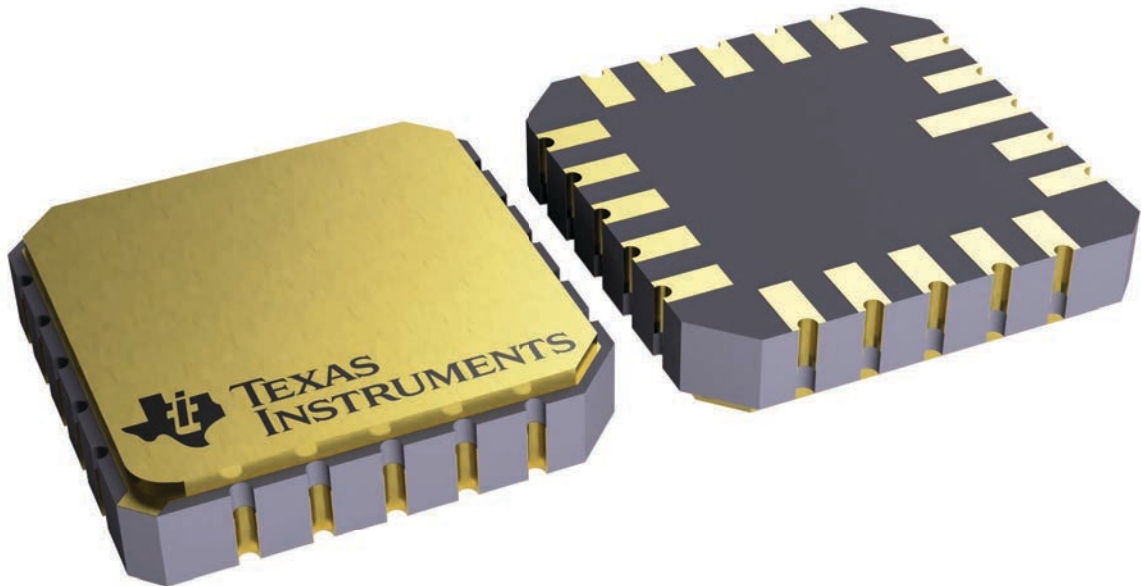
**FK 20**

**LCCC - 2.03 mm max height**

8.89 x 8.89, 1.27 mm pitch

LEADLESS CERAMIC CHIP CARRIER

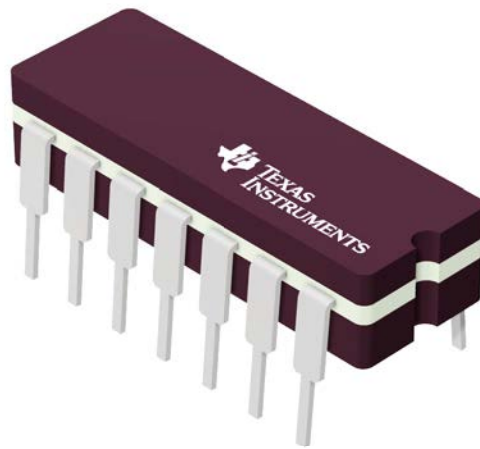
This image is a representation of the package family, actual package may vary.  
Refer to the product data sheet for package details.



4229370VA\

J 14

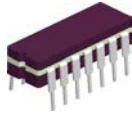
**GENERIC PACKAGE VIEW**  
**CDIP - 5.08 mm max height**  
CERAMIC DUAL IN LINE PACKAGE



Images above are just a representation of the package family, actual package may vary.  
Refer to the product data sheet for package details.

4040083-5/G

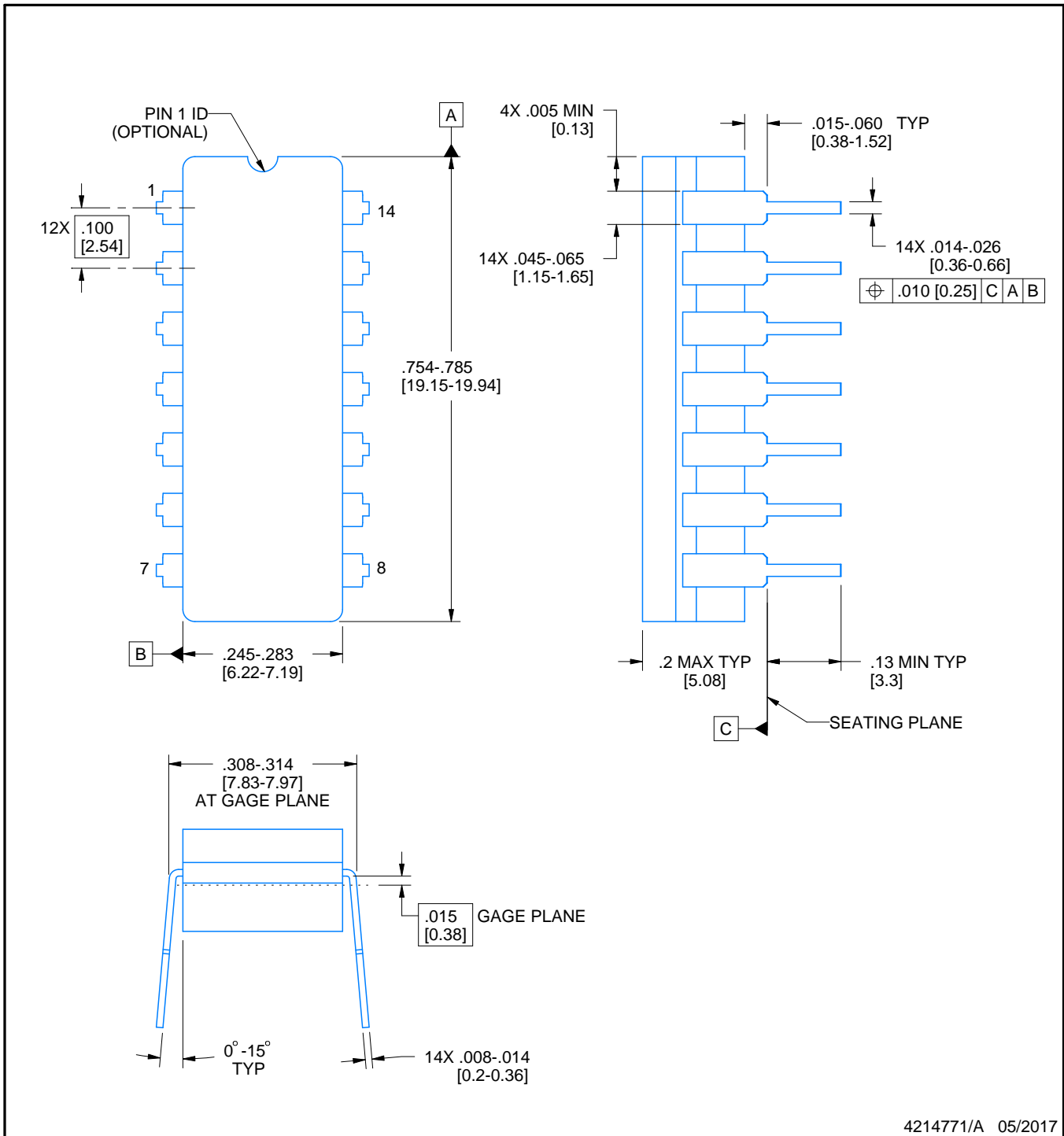
J0014A



# PACKAGE OUTLINE

CDIP - 5.08 mm max height

CERAMIC DUAL IN LINE PACKAGE



NOTES:

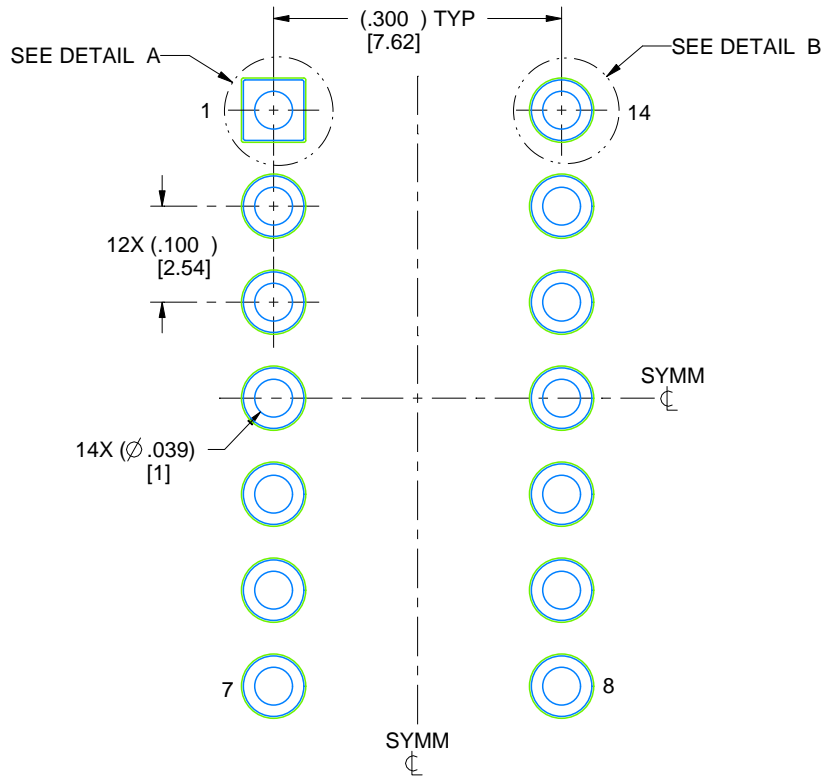
1. All controlling linear dimensions are in inches. Dimensions in brackets are in millimeters. Any dimension in brackets or parenthesis are for reference only. Dimensioning and tolerancing per ASME Y14.5M.
2. This drawing is subject to change without notice.
3. This package is hermetically sealed with a ceramic lid using glass frit.
4. Index point is provided on cap for terminal identification only and on press ceramic glass frit seal only.
5. Falls within MIL-STD-1835 and GDIP1-T14.

# EXAMPLE BOARD LAYOUT

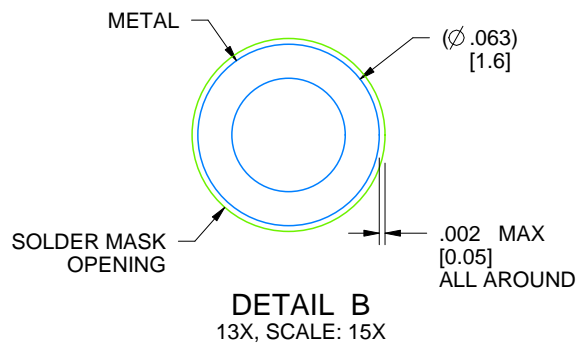
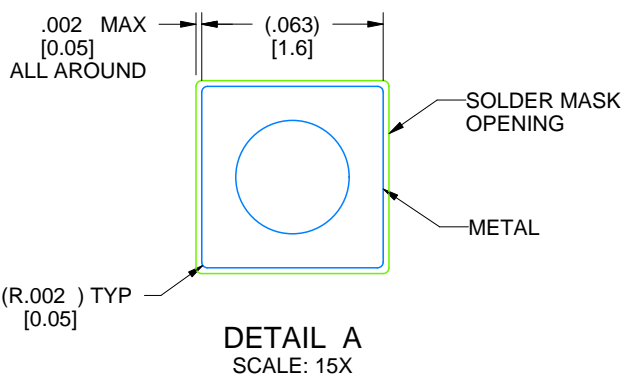
J0014A

CDIP - 5.08 mm max height

CERAMIC DUAL IN LINE PACKAGE



LAND PATTERN EXAMPLE  
NON-SOLDER MASK DEFINED  
SCALE: 5X



4214771/A 05/2017



# EXAMPLE BOARD LAYOUT

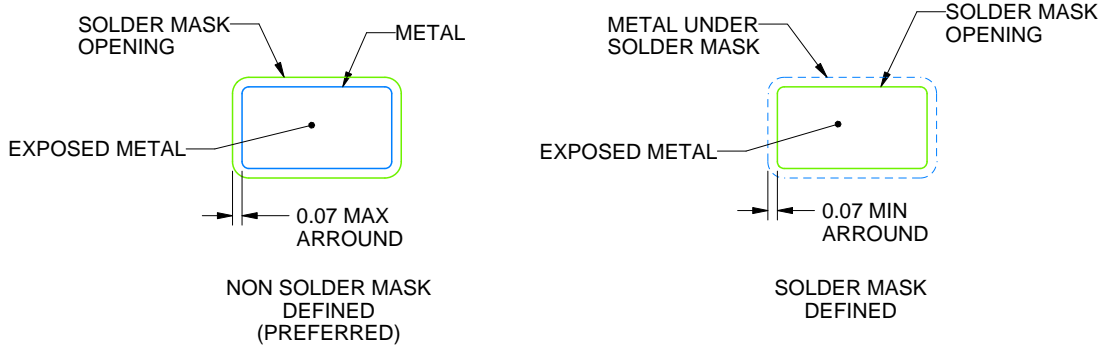
DCK0005A

SOT - 1.1 max height

SMALL OUTLINE TRANSISTOR



LAND PATTERN EXAMPLE  
EXPOSED METAL SHOWN  
SCALE:18X



SOLDER MASK DETAILS

4214834/G 11/2024

NOTES: (continued)

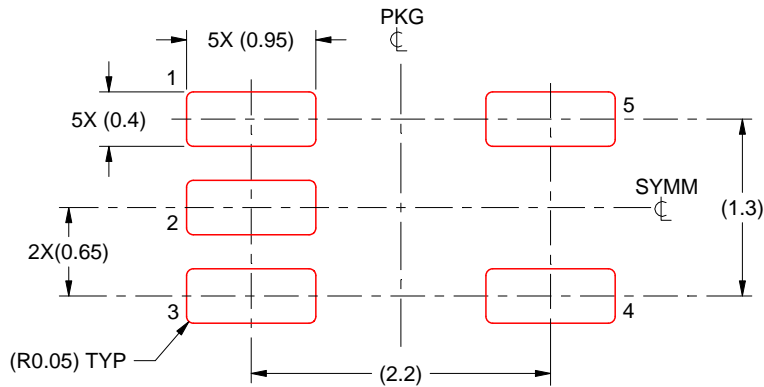
7. Publication IPC-7351 may have alternate designs.
8. Solder mask tolerances between and around signal pads can vary based on board fabrication site.

# EXAMPLE STENCIL DESIGN

DCK0005A

SOT - 1.1 max height

SMALL OUTLINE TRANSISTOR



SOLDER PASTE EXAMPLE  
BASED ON 0.125 THICK STENCIL  
SCALE: 18X

4214834/G 11/2024

NOTES: (continued)

9. Laser cutting apertures with trapezoidal walls and rounded corners may offer better paste release. IPC-7525 may have alternate design recommendations.
10. Board assembly site may have different recommendations for stencil design.

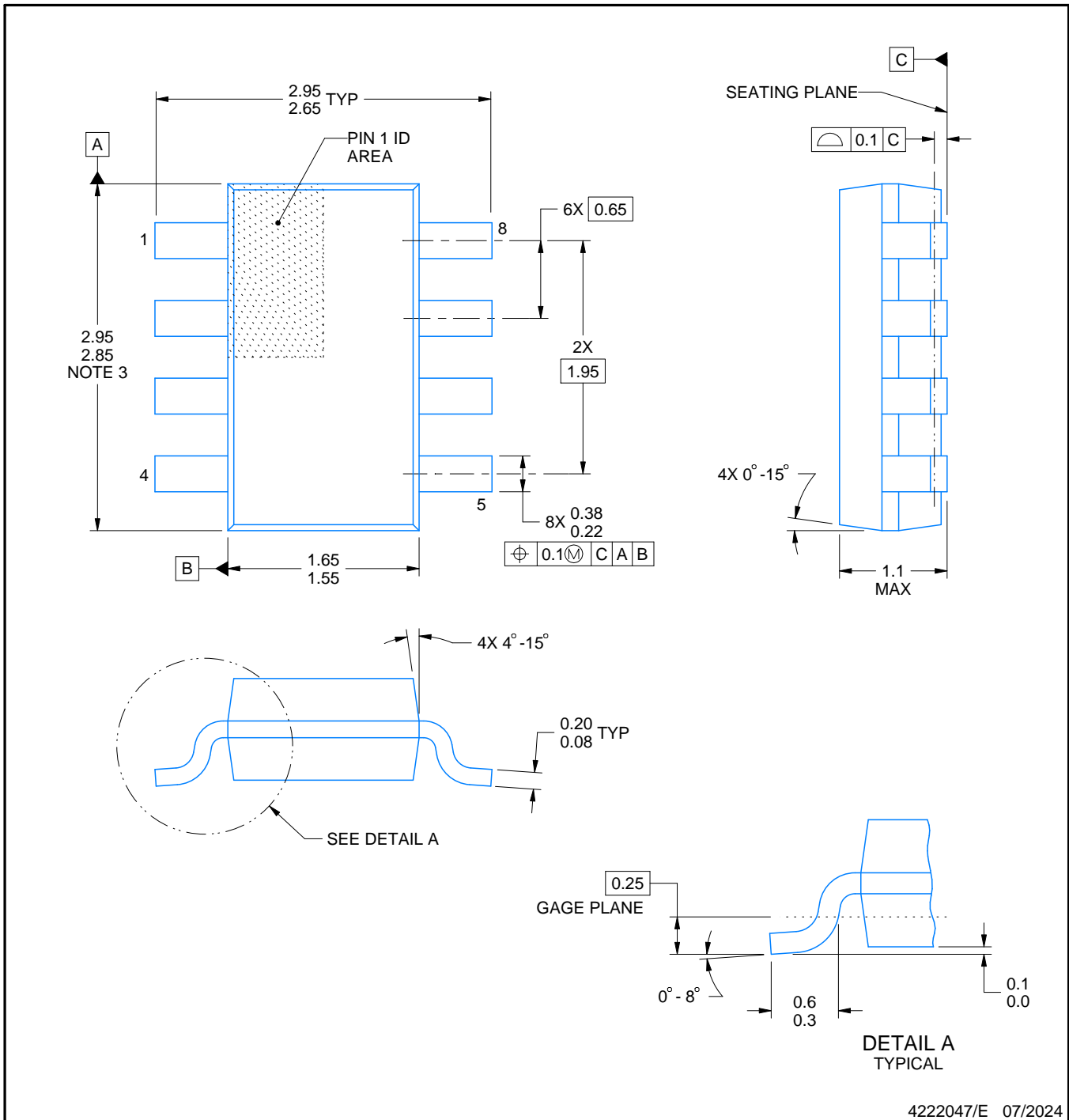
# DDF0008A



# PACKAGE OUTLINE

## SOT-23-THIN - 1.1 mm max height

PLASTIC SMALL OUTLINE



4222047/E 07/2024

**NOTES:**

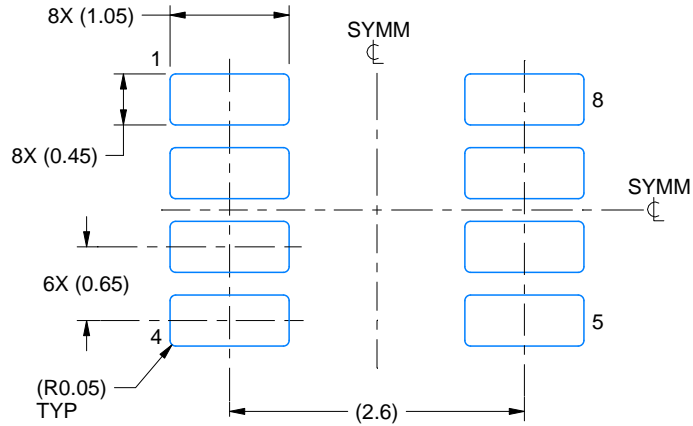
1. All linear dimensions are in millimeters. Any dimensions in parenthesis are for reference only. Dimensioning and tolerancing per ASME Y14.5M.
2. This drawing is subject to change without notice.
3. This dimension does not include mold flash, protrusions, or gate burrs. Mold flash, protrusions, or gate burrs shall not exceed 0.15 mm per side.

# EXAMPLE BOARD LAYOUT

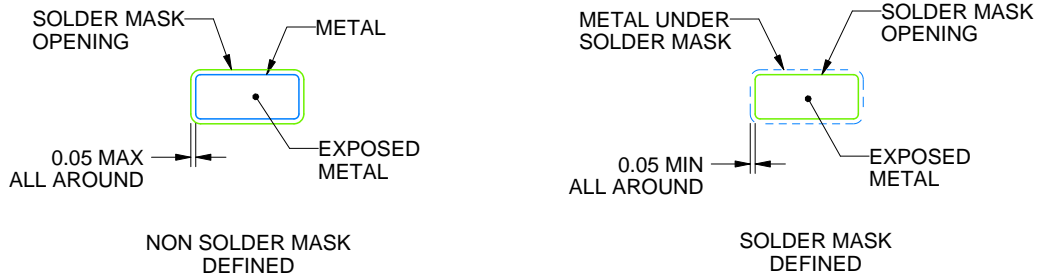
DDF0008A

SOT-23-THIN - 1.1 mm max height

PLASTIC SMALL OUTLINE



LAND PATTERN EXAMPLE  
EXPOSED METAL SHOWN  
SCALE:15X



SOLDER MASK DETAILS

4222047/E 07/2024

NOTES: (continued)

- 4. Publication IPC-7351 may have alternate designs.
- 5. Solder mask tolerances between and around signal pads can vary based on board fabrication site.

# EXAMPLE STENCIL DESIGN

DDF0008A

SOT-23-THIN - 1.1 mm max height

PLASTIC SMALL OUTLINE



SOLDER PASTE EXAMPLE  
BASED ON 0.125 mm THICK STENCIL  
SCALE:15X

4222047/E 07/2024

NOTES: (continued)

6. Laser cutting apertures with trapezoidal walls and rounded corners may offer better paste release. IPC-7525 may have alternate design recommendations.
7. Board assembly site may have different recommendations for stencil design.



D0008A

# PACKAGE OUTLINE

SOIC - 1.75 mm max height

SMALL OUTLINE INTEGRATED CIRCUIT



4214825/C 02/2019

### NOTES:

- Linear dimensions are in inches [millimeters]. Dimensions in parenthesis are for reference only. Controlling dimensions are in inches. Dimensioning and tolerancing per ASME Y14.5M.
- This drawing is subject to change without notice.
- This dimension does not include mold flash, protrusions, or gate burrs. Mold flash, protrusions, or gate burrs shall not exceed  $.006$  [0.15] per side.
- This dimension does not include interlead flash.
- Reference JEDEC registration MS-012, variation AA.

# EXAMPLE BOARD LAYOUT

D0008A

SOIC - 1.75 mm max height

SMALL OUTLINE INTEGRATED CIRCUIT



LAND PATTERN EXAMPLE  
 EXPOSED METAL SHOWN  
 SCALE:8X



SOLDER MASK DETAILS

4214825/C 02/2019

NOTES: (continued)

- 6. Publication IPC-7351 may have alternate designs.
- 7. Solder mask tolerances between and around signal pads can vary based on board fabrication site.

# EXAMPLE STENCIL DESIGN

D0008A

SOIC - 1.75 mm max height

SMALL OUTLINE INTEGRATED CIRCUIT



SOLDER PASTE EXAMPLE  
BASED ON .005 INCH [0.125 MM] THICK STENCIL  
SCALE:8X

4214825/C 02/2019

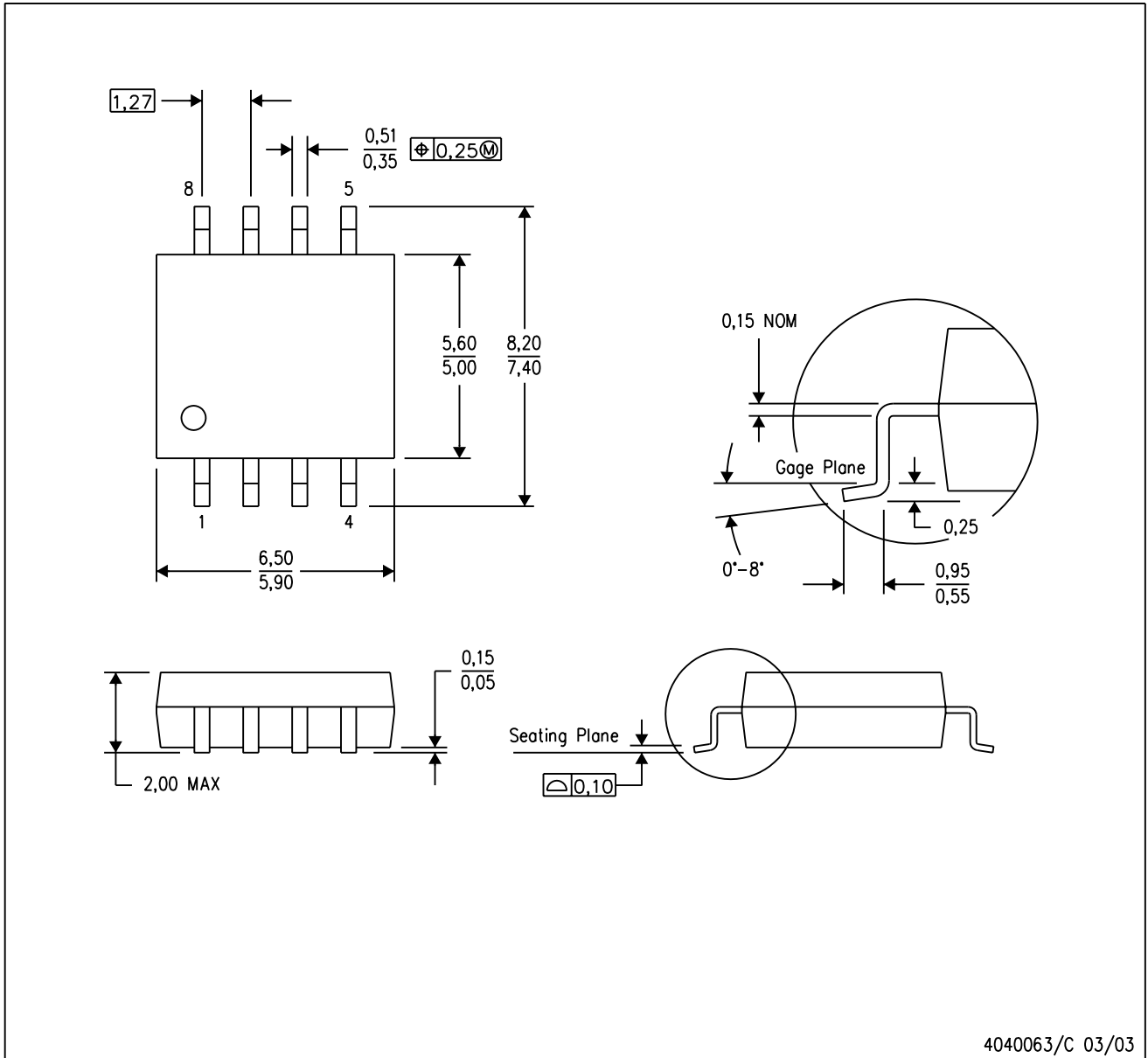
NOTES: (continued)

8. Laser cutting apertures with trapezoidal walls and rounded corners may offer better paste release. IPC-7525 may have alternate design recommendations.
9. Board assembly site may have different recommendations for stencil design.

## MECHANICAL DATA

PS (R-PDSO-G8)

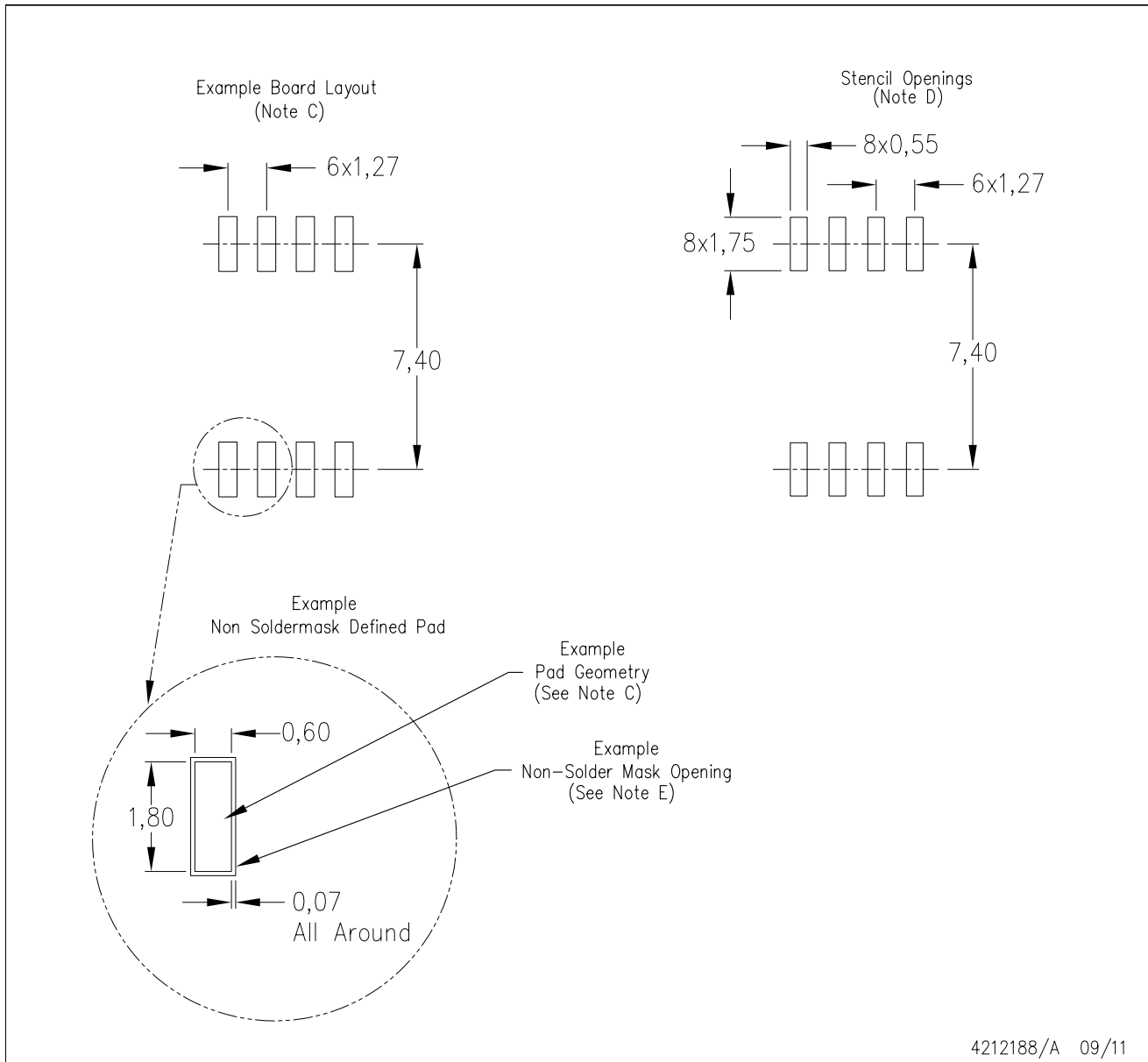
PLASTIC SMALL-OUTLINE PACKAGE



- NOTES:
- A. All linear dimensions are in millimeters.
  - B. This drawing is subject to change without notice.
  - C. Body dimensions do not include mold flash or protrusion, not to exceed 0,15.

PS (R-PDSO-G8)

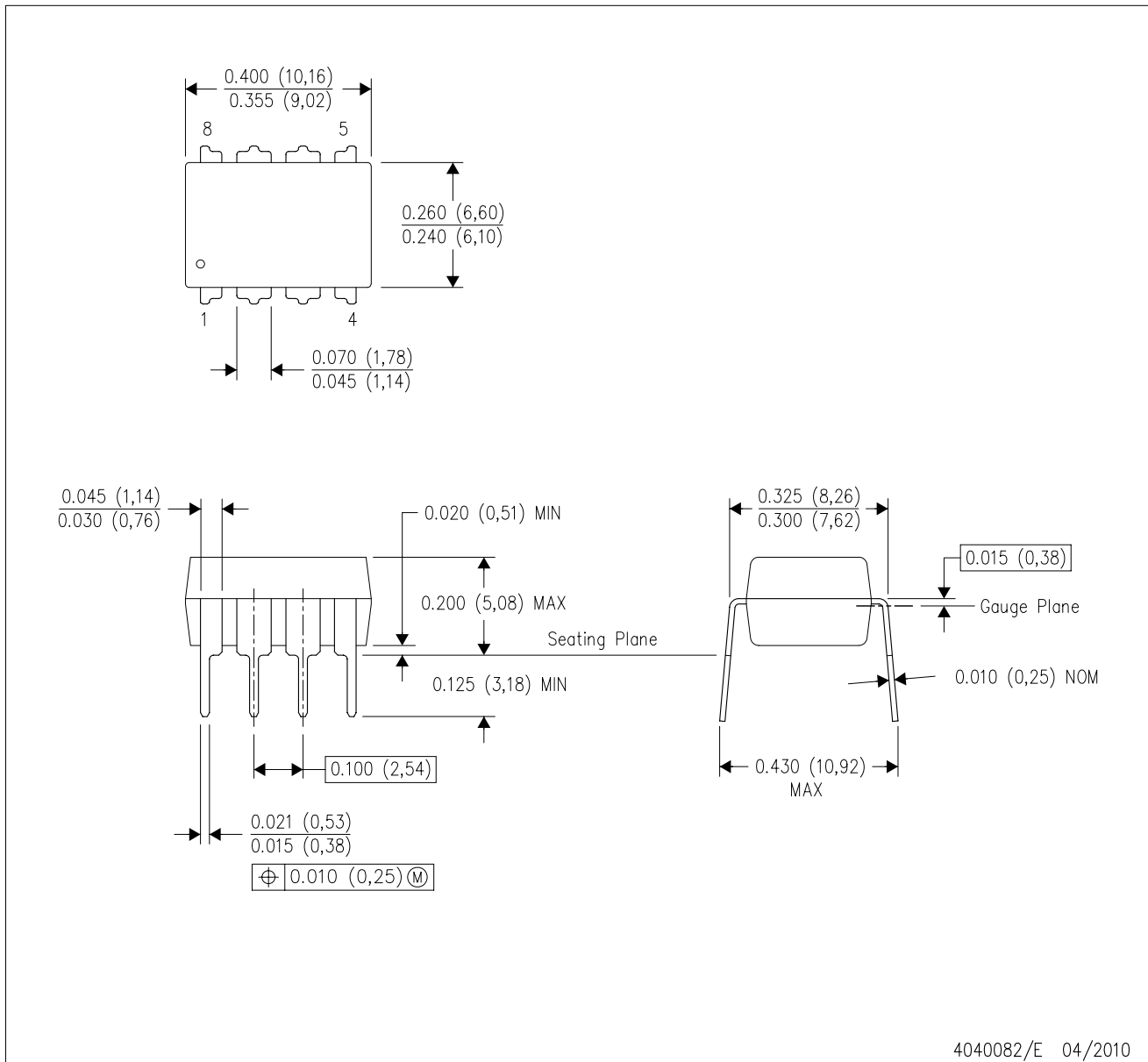
PLASTIC SMALL OUTLINE



- NOTES:
- A. All linear dimensions are in millimeters.
  - B. This drawing is subject to change without notice.
  - C. Publication IPC-7351 is recommended for alternate designs.
  - D. Laser cutting apertures with trapezoidal walls and also rounding corners will offer better paste release. Customers should contact their board assembly site for stencil design recommendations. Refer to IPC-7525 for other stencil recommendations.
  - E. Customers should contact their board fabrication site for solder mask tolerances between and around signal pads.

P (R-PDIP-T8)

PLASTIC DUAL-IN-LINE PACKAGE



4040082/E 04/2010

- NOTES:
- A. All linear dimensions are in inches (millimeters).
  - B. This drawing is subject to change without notice.
  - C. Falls within JEDEC MS-001 variation BA.

N (R-PDIP-T\*\*)

PLASTIC DUAL-IN-LINE PACKAGE

16 PINS SHOWN



- NOTES:
- A. All linear dimensions are in inches (millimeters).
  - B. This drawing is subject to change without notice.
  - Falls within JEDEC MS-001, except 18 and 20 pin minimum body length (Dim A).
  - The 20 pin end lead shoulder width is a vendor option, either half or full width.

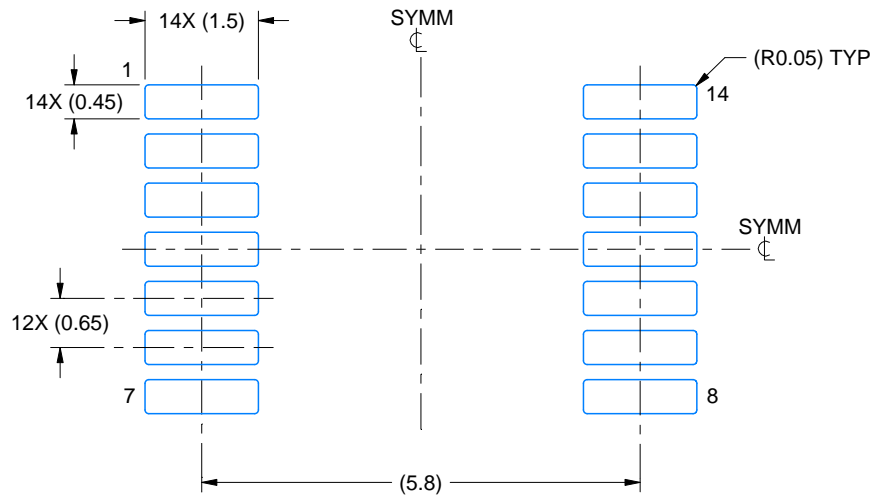


# EXAMPLE BOARD LAYOUT

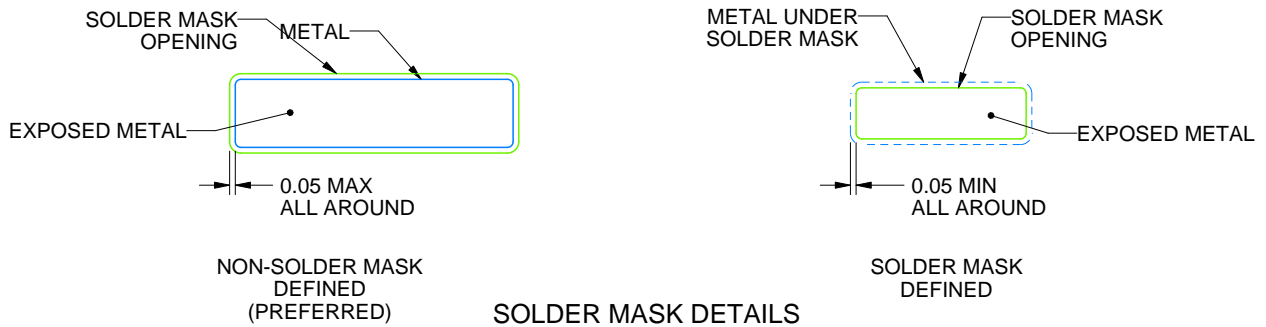
PW0014A

TSSOP - 1.2 mm max height

SMALL OUTLINE PACKAGE



LAND PATTERN EXAMPLE  
EXPOSED METAL SHOWN  
SCALE: 10X



4220202/B 12/2023

NOTES: (continued)

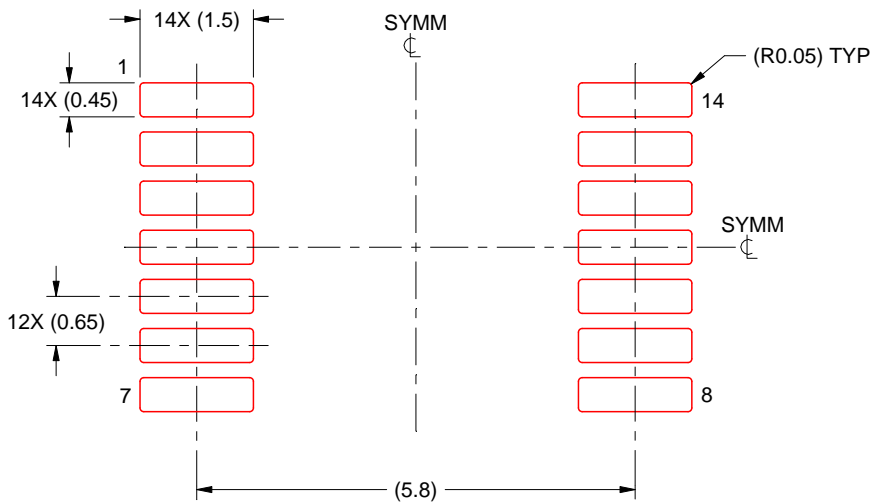
- 6. Publication IPC-7351 may have alternate designs.
- 7. Solder mask tolerances between and around signal pads can vary based on board fabrication site.

# EXAMPLE STENCIL DESIGN

PW0014A

TSSOP - 1.2 mm max height

SMALL OUTLINE PACKAGE



SOLDER PASTE EXAMPLE  
BASED ON 0.125 mm THICK STENCIL  
SCALE: 10X

4220202/B 12/2023

NOTES: (continued)

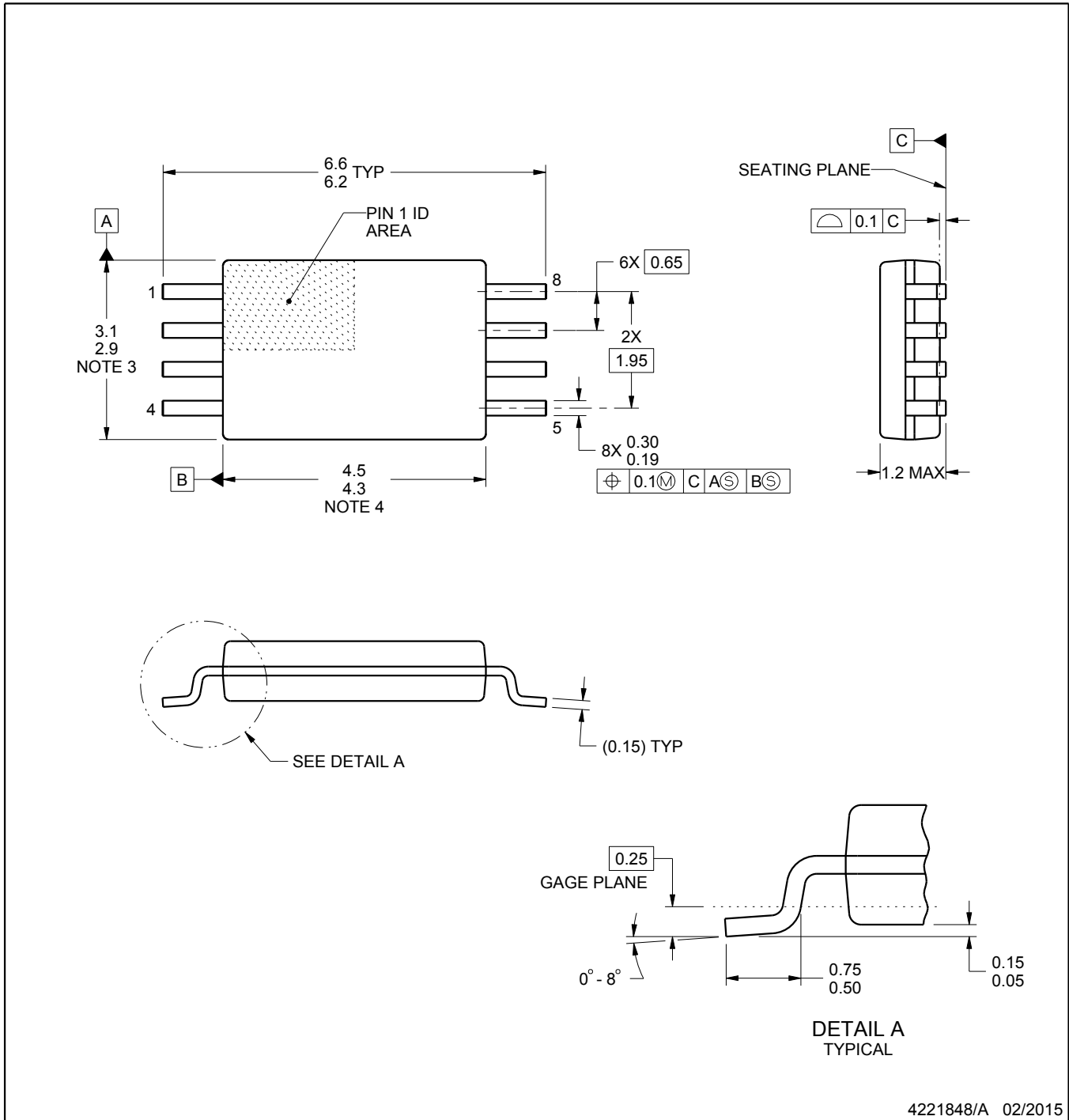
8. Laser cutting apertures with trapezoidal walls and rounded corners may offer better paste release. IPC-7525 may have alternate design recommendations.
9. Board assembly site may have different recommendations for stencil design.

PW0008A



**PACKAGE OUTLINE**  
**TSSOP - 1.2 mm max height**

SMALL OUTLINE PACKAGE



4221848/A 02/2015

NOTES:

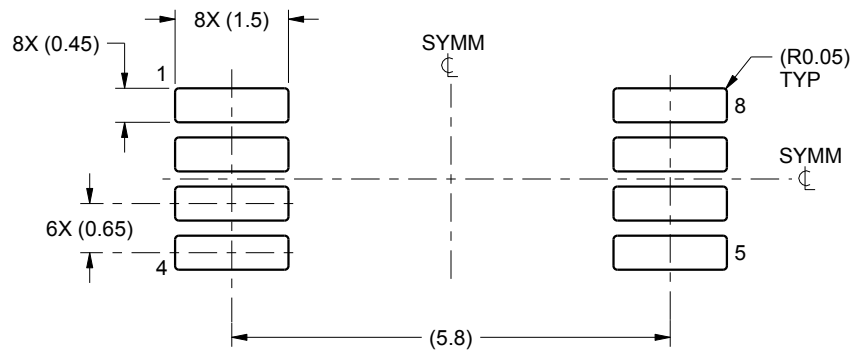
1. All linear dimensions are in millimeters. Any dimensions in parenthesis are for reference only. Dimensioning and tolerancing per ASME Y14.5M.
2. This drawing is subject to change without notice.
3. This dimension does not include mold flash, protrusions, or gate burrs. Mold flash, protrusions, or gate burrs shall not exceed 0.15 mm per side.
4. This dimension does not include interlead flash. Interlead flash shall not exceed 0.25 mm per side.
5. Reference JEDEC registration MO-153, variation AA.

# EXAMPLE BOARD LAYOUT

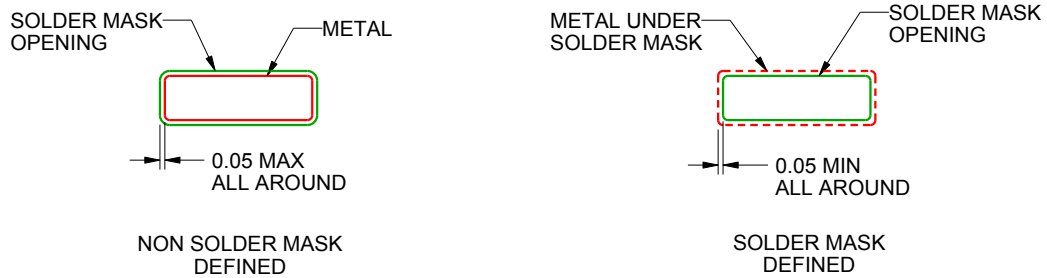
PW0008A

TSSOP - 1.2 mm max height

SMALL OUTLINE PACKAGE



LAND PATTERN EXAMPLE  
SCALE:10X



SOLDER MASK DETAILS  
NOT TO SCALE

4221848/A 02/2015

NOTES: (continued)

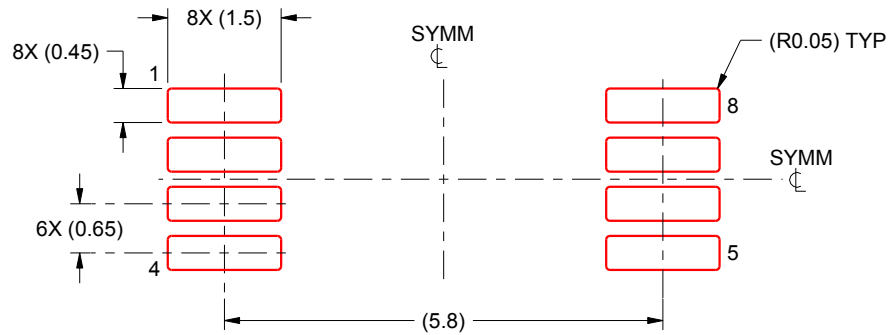
- 6. Publication IPC-7351 may have alternate designs.
- 7. Solder mask tolerances between and around signal pads can vary based on board fabrication site.

# EXAMPLE STENCIL DESIGN

PW0008A

TSSOP - 1.2 mm max height

SMALL OUTLINE PACKAGE



SOLDER PASTE EXAMPLE  
BASED ON 0.125 mm THICK STENCIL  
SCALE:10X

4221848/A 02/2015

NOTES: (continued)

8. Laser cutting apertures with trapezoidal walls and rounded corners may offer better paste release. IPC-7525 may have alternate design recommendations.
9. Board assembly site may have different recommendations for stencil design.

## 重要なお知らせと免責事項

TI は、技術データと信頼性データ (データシートを含みます)、設計リソース (リファレンス デザインを含みます)、アプリケーションや設計に関する各種アドバイス、Web ツール、安全性情報、その他のリソースを、欠陥が存在する可能性のある「現状のまま」提供しており、商品性および特定目的に対する適合性の黙示保証、第三者の知的財産権の非侵害保証を含むいかなる保証も、明示的または黙示的にかかわらず拒否します。

これらのリソースは、TI 製品を使用する設計の経験を積んだ開発者への提供を意図したものです。(1) お客様のアプリケーションに適した TI 製品の選定、(2) お客様のアプリケーションの設計、検証、試験、(3) お客様のアプリケーションに該当する各種規格や、その他のあらゆる安全性、セキュリティ、規制、または他の要件への確実な適合に関する責任を、お客様のみが単独で負うものとし、

上記の各種リソースは、予告なく変更される可能性があります。これらのリソースは、リソースで説明されている TI 製品を使用するアプリケーションの開発の目的でのみ、TI はその使用をお客様に許諾します。これらのリソースに関して、他の目的で複製することや掲載することは禁止されています。TI や第三者の知的財産権のライセンスが付与されている訳ではありません。お客様は、これらのリソースを自身で使用した結果発生するあらゆる申し立て、損害、費用、損失、責任について、TI およびその代理人を完全に補償するものとし、TI は一切の責任を拒否します。

TI の製品は、[TI の販売条件](#)、[TI の総合的な品質ガイドライン](#)、[ti.com](#) または TI 製品などに関連して提供される他の適用条件に従い提供されます。TI がこれらのリソースを提供することは、適用される TI の保証または他の保証の放棄の拡大や変更を意味するものではありません。TI がカスタム、またはカスタマー仕様として明示的に指定していない限り、TI の製品は標準的なカタログに掲載される汎用機器です。

お客様がいかなる追加条項または代替条項を提案する場合も、TI はそれらに異議を唱え、拒否します。

Copyright © 2026, Texas Instruments Incorporated

最終更新日 : 2025 年 10 月