

TL4050 高精度マイクロパワー シャント電圧リファレンス

1 特長

- 2.5V、4.096V、5V、10V の固定出力電圧
- 厳しい出力許容誤差と小さい温度係数
 - 最大 0.1%、50ppm/°C-A グレード
 - 最大 0.2%、50ppm/°C-B グレード
 - 最大 0.5%、50ppm/°C-C グレード
- 低い出力ノイズ: 41 μ V_{RMS} (標準値)
- 広い動作電流範囲:
60 μ A (標準) ~ 15mA
- 容量性負荷の大小にかかわらず安定して動作するため、出力コンデンサは不要
- 拡張温度範囲で利用可能: -40°C ~ 125°C

2 アプリケーション

- データアキュイジションシステム
- 電源および電源モニタ
- 計測機器および試験装置
- プロセス制御
- 高精度オーディオ
- 自動車用エレクトロニクス
- エネルギー マネージメント
- バッテリ動作装置

3 概要

TL4050 シリーズのシャント電圧リファレンスは、多様なアプリケーション向けに設計された汎用性が高く使いやすい電圧リファレンスです。これは 2 端子の固定出力デバイスで、外付けコンデンサを必要とせず、容量性負荷の大小にかかわらず安定して動作します。また、この基準電圧はダイナミック インピーダンス、ノイズ、温度係数が小さく、広範囲の動作電流および温度にわたって安定した電圧を維持します。

TL4050 は 0.1% (最大値) の A グレードから 0.5% (最大値) の C グレードまでの 3 つの初期公差で提供されません。したがって、アプリケーションに適した最良のコスト/性能比のソリューションを非常に柔軟に選択できます。省スペースの SOT-23-3 と SC-70 にパッケージされ、最低電流 45 μ A (標準値) で動作する TL4050 は、ポータブルアプリケーションにも最適な選択肢です。

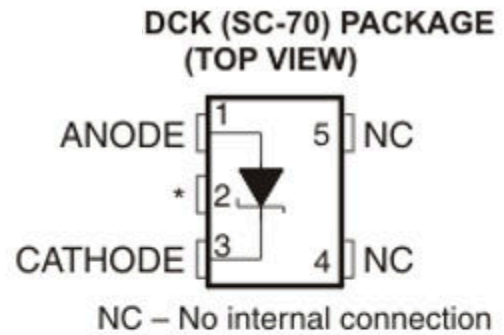
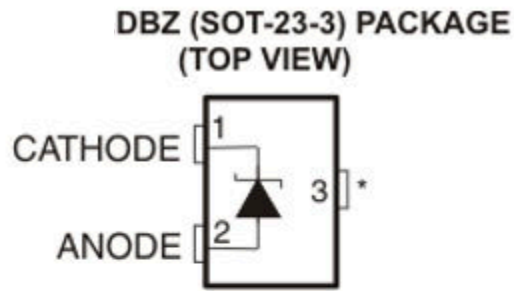
TL4050xl は -40°C ~ 85°C の周囲温度範囲で動作します。TL4050xQ は -40°C ~ 125°C の周囲温度範囲で動作します。



目次

| | | | |
|---------------------------------|----------|-------------------------------------|-----------|
| 1 特長 | 1 | 6 代表的特性 | 13 |
| 2 アプリケーション | 1 | 7 詳細説明 | 15 |
| 3 概要 | 1 | 8 アプリケーション情報 | 16 |
| 4 ピン構成および機能 | 3 | 8.1 出力コンデンサ..... | 16 |
| 5 仕様 | 4 | 8.2 SOT-23 ピンの接続..... | 16 |
| 5.1 絶対最大定格 ⁽¹⁾ | 4 | 8.3 ADC または DAC との使用..... | 16 |
| 5.2 ESD 定格..... | 4 | 8.4 カソード電流と負荷電流..... | 18 |
| 5.3 推奨動作条件..... | 4 | 9 デバイスおよびドキュメントのサポート | 19 |
| 5.4 TL4050x25I の電気的特性..... | 5 | 9.1 注文情報..... | 19 |
| 5.5 TL4050x25Q の電気的特性..... | 6 | 9.2 ドキュメントの更新通知を受け取る方法..... | 21 |
| 5.6 TL4050x41I の電気的特性..... | 7 | 9.3 サポート・リソース..... | 22 |
| 5.7 TL4050x41Q の電気的特性..... | 8 | 9.4 商標..... | 22 |
| 5.8 TL4050x50I の電気的特性..... | 9 | 9.5 静電気放電に関する注意事項..... | 22 |
| 5.9 TL4050x50Q の電気的特性..... | 10 | 9.6 用語集..... | 22 |
| 5.10 TL4050x10I の電気的特性..... | 11 | 10 改訂履歴 | 22 |
| 5.11 TL4050x10Q の電気的特性..... | 12 | 11 メカニカル、パッケージ、および注文情報 | 23 |

4 ピン構成および機能



*電磁干渉が大きいアプリケーション (トランスや他の電磁源の近くに配置した場合など) や、高周波スイッチング ノイズが大きいアプリケーションの場合は、このピンをアノードに接続することを推奨します。

5 仕様

5.1 絶対最大定格 (1)

自由気流での温度範囲内 (特に記述のない限り)

| | | 最小値 | 最大値 | 単位 |
|---------------|-----------------------|-----------|-----|------|
| I_Z | 連続カソード電流 | -10 | 20 | mA |
| θ_{JA} | パッケージの熱インピーダンス(2) (3) | DBV パッケージ | 206 | °C/W |
| | | DCK パッケージ | 252 | |
| T_J | 動作時の仮想接合部温度 | | 150 | °C |
| T_{stg} | 保管温度範囲 | -65 | 150 | °C |

- 絶対最大定格を上回るストレスが加わった場合、デバイスに永続的な損傷が発生する可能性があります。これらはあくまでもストレス評価であり、データシートの「推奨動作条件」に示された値と等しい、またはそれを超える条件で本製品が正しく動作することを暗黙的に示すものではありません。絶対最大定格の状態に長時間置くと、デバイスの信頼性に影響を及ぼす場合があります。
- 最大損失は $T_{J(max)}$ 、 θ_{JA} 、 T_A の関数となります。最大許容消費電力と、許容される周囲温度との関係式は、 $P_D = (T_{J(max)} - T_A)/\theta_{JA}$ です。絶対最大定格 $T_J = 150^\circ\text{C}$ での動作は、信頼性に影響を与える可能性があります。
- パッケージの熱インピーダンスは、JESD 51-7 に従って計算しています。

5.2 ESD 定格

| | | 値 | 単位 |
|---|--|-------|----|
| $V_{(ESD)}$ | 静電放電 | | |
| | 人体モデル (HBM)、ANSI/ESDA/JEDEC JS-001 準拠(1) (2) | ±2000 | V |
| デバイス帯電モデル (CDM)、JEDEC 仕様 JESD22-C101 に準拠(3) | ±500 | | |

- JEDEC のドキュメント JEP155 に、500V HBM では標準の ESD 管理プロセスで安全な製造が可能であると規定されています。
- 人体モデルは、100pF コンデンサから抵抗 1.5kΩ を介して各ピンに放電させた場合です。人体モデルの場合、すべてのピンの定格は 2kV ですが、フィードバックピンの定格は 1kV です。
- JEDEC のドキュメント JEP157 に、250V CDM では標準の ESD 管理プロセスで安全な製造が可能であると規定されています。必要な予防措置をとれば、CDM の ESD 耐圧が 250V 未満でも製造可能です。

5.3 推奨動作条件

| | | 最小値 | 最大値 | 単位 |
|-------|----------|------|-----|----|
| I_Z | カソード電流 | (1) | 15 | mA |
| T_A | 自由気流での温度 | I 温度 | -40 | °C |
| | | Q 温度 | -40 | |

- パラメータの表を参照

5.4 TL4050x25I の電気的特性

産業用温度範囲全体、 $T_A = -40^{\circ}\text{C} \sim 85^{\circ}\text{C}$ (特に記述のない限り)

| パラメータ | テスト条件 | T_A | TL4050A25I | | | TL4050B25I | | | TL4050C25I | | | 単位 |
|---|--|----------------------|------------|-----|-----|------------|-----|-----|------------|-----|-----|----------------------------|
| | | | 最小値 | 標準値 | 最大値 | 最小値 | 標準値 | 最大値 | 最小値 | 標準値 | 最大値 | |
| V_Z 逆方向降伏電圧 | $I_Z = 100\mu\text{A}$ | 25°C | 2.5 | | | 2.5 | | | 2.5 | | | V |
| ΔV_Z 逆方向降伏電圧の許容誤差 | $I_Z = 100\mu\text{A}$ | 25°C | -2.5 | | 2.5 | -5 | | 5 | -13 | | 13 | mV |
| | | フルレンジ | -11 | | 11 | -14 | | 14 | -21 | | 21 | |
| $I_{Z,\text{min}}$ 最小カソード電流 | | 25°C | 41 60 | | | 41 60 | | | 41 60 | | | μA |
| | | フルレンジ | 65 | | | 65 | | | 65 | | | |
| α_{VZ} 逆方向降伏電圧の平均温度係数 | $I_Z = 10\text{mA}$ | 25°C | ± 20 | | | ± 20 | | | ± 20 | | | ppm/ $^{\circ}\text{C}$ |
| | $I_Z = 1\text{mA}$ | 25°C | ± 15 | | | ± 15 | | | ± 15 | | | |
| | $I_Z = 100\mu\text{A}$ | 25°C | ± 15 | | | ± 15 | | | ± 15 | | | |
| | | フルレンジ | ± 50 | | | ± 50 | | | ± 50 | | | |
| $\frac{\Delta V_Z}{\Delta I_Z}$ カソード電流変化に伴う逆方向降伏電圧の変化 | $I_{Z,\text{min}} < I_Z < 1\text{mA}$ | 25°C | 0.3 | 0.8 | | 0.3 | 0.8 | | 0.3 | 0.8 | mV | |
| | | フルレンジ | 1.2 | | | 1.2 | | | 1.2 | | | |
| | $1\text{mA} < I_Z < 15\text{mA}$ | 25°C | 2.3 | 6 | | 2.3 | 6 | | 2.3 | 6 | | |
| | | フルレンジ | 8 | | | 8 | | | 8 | | | |
| Z_Z 逆ダイナミックインピーダンス | $I_Z = 1\text{mA}$, $f = 120\text{Hz}$, $I_{AC} = 0.1 I_Z$ | 25°C | 0.3 | | | 0.3 | | | 0.3 | | | Ω |
| e_N 広帯域ノイズ | $I_Z = 100\mu\text{A}$, $10\text{Hz} \leq f \leq 10\text{kHz}$ | 25°C | 41 | | | 41 | | | 41 | | | μV_{RMS} |
| 逆方向降伏電圧の長期安定性 | $t = 1000\text{h}$, $T_A = 25^{\circ}\text{C} \pm 0.1^{\circ}\text{C}$, $I_Z = 100\mu\text{A}$ | | 120 | | | 120 | | | 120 | | | ppm |
| V_{HYS} 熱ヒステリシス ⁽¹⁾ | $\Delta T_A = -40^{\circ}\text{C} \sim 125^{\circ}\text{C}$ | | 0.7 | | | 0.7 | | | 0.7 | | | mV |

(1) 熱ヒステリシスは $V_{Z,25^{\circ}\text{C}}$ (-40°C までサイクルした後) $\sim V_{Z,25^{\circ}\text{C}}$ (125°C までサイクルした後) として定義されます。

5.5 TL4050x25Q の電気的特性

拡張温度範囲全体、 $T_A = -40^\circ\text{C} \sim 125^\circ\text{C}$ (特に記述のない限り)

| パラメータ | テスト条件 | T_A | TL4050A25Q | | | TL4050B25Q | | | TL4050C25Q | | | 単位 |
|---|--|--------------------|------------|-----|-----|------------|-----|-----|------------|-----|-----|----------------------------|
| | | | 最小値 | 標準値 | 最大値 | 最小値 | 標準値 | 最大値 | 最小値 | 標準値 | 最大値 | |
| V_Z 逆方向降伏電圧 | $I_Z = 100\mu\text{A}$ | 25°C | 2.5 | | | 2.5 | | | 2.5 | | | V |
| ΔV_Z 逆方向降伏電圧の許容誤差 | $I_Z = 100\mu\text{A}$ | 25°C | -2.5 | | 2.5 | -5 | | 5 | -13 | | 13 | mV |
| | | フルレンジ | -15 | | 15 | -18 | | 18 | -25 | | 25 | |
| $I_{Z,\text{min}}$ 最小カソード電流 | | 25°C | 41 60 | | | 41 60 | | | 41 60 | | | μA |
| | | フルレンジ | 65 | | | 65 | | | 65 | | | |
| α_{VZ} 逆方向降伏電圧の平均温度係数 | $I_Z = 10\text{mA}$ | 25°C | ± 20 | | | ± 20 | | | ± 20 | | | ppm/ $^\circ\text{C}$ |
| | $I_Z = 1\text{mA}$ | 25°C | ± 15 | | | ± 15 | | | ± 15 | | | |
| | $I_Z = 100\mu\text{A}$ | 25°C | ± 15 | | | ± 15 | | | ± 15 | | | |
| | | フルレンジ | ± 50 | | | ± 50 | | | ± 50 | | | |
| $\frac{\Delta V_Z}{\Delta I_Z}$ カソード電流変化に伴う逆方向降伏電圧の変化 | $I_{Z,\text{min}} < I_Z < 1\text{mA}$ | 25°C | 0.3 | 0.8 | | 0.3 | 0.8 | | 0.3 | 0.8 | mV | |
| | | フルレンジ | 1.2 | | | 1.2 | | | 1.2 | | | |
| | $1\text{mA} < I_Z < 15\text{mA}$ | 25°C | 2.3 | 6 | | 2.3 | 6 | | 2.3 | 6 | | |
| | | フルレンジ | 8 | | | 8 | | | 8 | | | |
| Z_Z 逆ダイナミック・インピーダンス | $I_Z = 1\text{mA}$, $f = 120\text{Hz}$, $I_{AC} = 0.1 I_Z$ | 25°C | 0.3 | | | 0.3 | | | 0.3 | | | Ω |
| e_N 広帯域ノイズ | $I_Z = 100\mu\text{A}$, $10\text{Hz} \leq f \leq 10\text{kHz}$ | 25°C | 41 | | | 41 | | | 41 | | | μV_{RMS} |
| 逆方向降伏電圧の長期安定性 | $t = 1000\text{h}$, $T_A = 25^\circ\text{C} \pm 0.1^\circ\text{C}$, $I_Z = 100\mu\text{A}$ | | 120 | | | 120 | | | 120 | | | ppm |
| V_{HYST} 熱ヒステリシス ⁽¹⁾ | $\Delta T_A = -40^\circ\text{C} \sim 125^\circ\text{C}$ | | 0.7 | | | 0.7 | | | 0.7 | | | mV |

(1) 熱ヒステリシスは $V_{Z,25^\circ\text{C}}$ (-40°C までサイクルした後) $\sim V_{Z,25^\circ\text{C}}$ (125°C までサイクルした後) として定義されます。

5.6 TL4050x41I の電気的特性

産業用温度範囲全体、 $T_A = -40^\circ\text{C} \sim 85^\circ\text{C}$ (特に記述のない限り)

| パラメータ | テスト条件 | T_A | TL4050A41I | | | TL4050B41I | | | TL4050C41I | | | 単位 |
|---|--|--------------------|------------|-------|----------|------------|-----|----------|------------|-----|----------------------------|-----------------------|
| | | | 最小値 | 標準値 | 最大値 | 最小値 | 標準値 | 最大値 | 最小値 | 標準値 | 最大値 | |
| V_Z 逆方向降伏電圧 | $I_Z = 100\mu\text{A}$ | 25°C | 4.096 | | | 4.096 | | | 4.096 | | | V |
| ΔV_Z 逆方向降伏電圧の許容誤差 | $I_Z = 100\mu\text{A}$ | 25°C | -4.1 | | 4.1 | -8.2 | | 8.2 | -21 | | 21 | mV |
| | | フルレンジ | -18 | | 18 | -22 | | 22 | -34 | | 34 | |
| $I_{Z,\text{min}}$ 最小カソード電流 | | 25°C | | 52 | 68 | | 52 | 68 | | 52 | 68 | μA |
| | | フルレンジ | | | 73 | | | 73 | | | 73 | |
| α_{VZ} 逆方向降伏電圧の平均温度係数 | $I_Z = 10\text{mA}$ | 25°C | ± 30 | | | ± 30 | | | ± 30 | | | ppm/ $^\circ\text{C}$ |
| | $I_Z = 1\text{mA}$ | 25°C | ± 20 | | | ± 20 | | | ± 20 | | | |
| | $I_Z = 100\mu\text{A}$ | 25°C | ± 20 | | | ± 20 | | | ± 20 | | | |
| | | フルレンジ | | | ± 50 | | | ± 50 | | | ± 50 | |
| $\frac{\Delta V_Z}{\Delta I_Z}$ カソード電流変化に伴う逆方向降伏電圧の変化 | $I_{Z,\text{min}} < I_Z < 1\text{mA}$ | 25°C | | 0.2 | 0.9 | | 0.2 | 0.9 | | 0.2 | 0.9 | mV |
| | | フルレンジ | | | 1.2 | | | 1.2 | | | 1.2 | |
| | $1\text{mA} < I_Z < 15\text{mA}$ | 25°C | | 2 | 7 | | 2 | 7 | | 2 | 7 | |
| | | フルレンジ | | | 10 | | | 10 | | | 10 | |
| Z_Z 逆ダイナミックインピーダンス | $I_Z = 1\text{mA}$, $f = 120\text{Hz}$, $I_{AC} = 0.1 I_Z$ | 25°C | | 0.5 | | 0.5 | | 0.5 | | | Ω | |
| e_N 広帯域ノイズ | $I_Z = 100\mu\text{A}$, $10\text{Hz} \leq f \leq 10\text{kHz}$ | 25°C | | 93 | | 93 | | 93 | | | μV_{RMS} | |
| 逆方向降伏電圧の長期安定性 | $t = 1000\text{h}$, $T_A = 25^\circ\text{C} \pm 0.1^\circ\text{C}$, $I_Z = 100\mu\text{A}$ | | | 120 | | 120 | | 120 | | | ppm | |
| V_{HYS} 熱ヒステリシス ⁽¹⁾ | $\Delta T_A = -40^\circ\text{C} \sim 125^\circ\text{C}$ | | | 1.148 | | 1.148 | | 1.148 | | | mV | |

(1) 熱ヒステリシスは $V_{Z,25^\circ\text{C}}$ (-40°C までサイクルした後) $\sim V_{Z,25^\circ\text{C}}$ (125°C までサイクルした後) として定義されます。

5.7 TL4050x41Q の電気的特性

拡張温度範囲全体、 $T_A = -40^\circ\text{C} \sim 125^\circ\text{C}$ (特に記述のない限り)

| パラメータ | テスト条件 | T_A | TL4050A41Q | | | TL4050B41Q | | | TL4050C41Q | | | 単位 |
|---|--|--------------------|------------|-------|----------|------------|-----|----------|------------|-------|----------------------------|-----------------------|
| | | | 最小値 | 標準値 | 最大値 | 最小値 | 標準値 | 最大値 | 最小値 | 標準値 | 最大値 | |
| V_Z 逆方向降伏電圧 | $I_Z = 100\mu\text{A}$ | 25°C | 4.096 | | | 4.096 | | | 4.096 | | | V |
| ΔV_Z 逆方向降伏電圧の許容誤差 | $I_Z = 100\mu\text{A}$ | 25°C | -4.1 | | 4.1 | -8.2 | | 8.2 | -21 | | 21 | mV |
| | | フルレンジ | -25 | | 25 | -29 | | 29 | -41 | | 41 | |
| $I_{Z,\text{min}}$ 最小カソード電流 | | 25°C | | 52 | 68 | | 52 | 68 | | 52 | 68 | μA |
| | | フルレンジ | | | 78 | | | 78 | | | 78 | |
| α_{VZ} 逆方向降伏電圧の平均温度係数 | $I_Z = 10\text{mA}$ | 25°C | ± 30 | | | ± 30 | | | ± 30 | | | ppm/ $^\circ\text{C}$ |
| | $I_Z = 1\text{mA}$ | 25°C | ± 20 | | | ± 20 | | | ± 20 | | | |
| | $I_Z = 100\mu\text{A}$ | 25°C | ± 20 | | | ± 20 | | | ± 20 | | | |
| | | フルレンジ | | | ± 50 | | | ± 50 | | | ± 50 | |
| $\frac{\Delta V_Z}{\Delta I_Z}$ カソード電流変化に伴う逆方向降伏電圧の変化 | $I_{Z,\text{min}} < I_Z < 1\text{mA}$ | 25°C | | 0.2 | 0.9 | | 0.2 | 0.9 | | 0.2 | 0.9 | mV |
| | | フルレンジ | | | 1.2 | | | 1.2 | | | 1.2 | |
| | $1\text{mA} < I_Z < 15\text{mA}$ | 25°C | | 2 | 7 | | 2 | 7 | | 2 | 7 | |
| | | フルレンジ | | | 10 | | | 10 | | | 10 | |
| Z_Z 逆ダイナミック・インピーダンス | $I_Z = 1\text{mA}$, $f = 120\text{Hz}$, $I_{AC} = 0.1 I_Z$ | 25°C | | 0.5 | | 0.5 | | 0.5 | | 0.5 | Ω | |
| e_N 広帯域ノイズ | $I_Z = 100\mu\text{A}$, $10\text{Hz} \leq f \leq 10\text{kHz}$ | 25°C | | 93 | | 93 | | 93 | | 93 | μV_{RMS} | |
| 逆方向降伏電圧の長期安定性 | $t = 1000\text{h}$, $T_A = 25^\circ\text{C} \pm 0.1^\circ\text{C}$, $I_Z = 100\mu\text{A}$ | | | 120 | | 120 | | 120 | | 120 | ppm | |
| V_{HYS} 熱ヒステリシス ⁽¹⁾ | $\Delta T_A = -40^\circ\text{C} \sim 125^\circ\text{C}$ | | | 1.148 | | 1.148 | | 1.148 | | 1.148 | mV | |

(1) 熱ヒステリシスは $V_{Z,25^\circ\text{C}}$ (-40°C までサイクルした後) $\sim V_{Z,25^\circ\text{C}}$ (125°C までサイクルした後) として定義されます。

5.8 TL4050x50I の電気的特性

産業用温度範囲全体、 $T_A = -40^\circ\text{C} \sim 85^\circ\text{C}$ (特に記述のない限り)

| パラメータ | テスト条件 | T_A | TL4050A50I | | | TL4050B50I | | | TL4050C50I | | | 単位 |
|---|--|--------------------|------------|-----|----------|------------|-----|----------|------------|-----|----------|----------------------------|
| | | | 最小値 | 標準値 | 最大値 | 最小値 | 標準値 | 最大値 | 最小値 | 標準値 | 最大値 | |
| V_Z 逆方向降伏電圧 | $I_Z = 100\mu\text{A}$ | 25°C | 5 | | | 5 | | | 5 | | | V |
| ΔV_Z 逆方向降伏電圧の許容誤差 | $I_Z = 100\mu\text{A}$ | 25°C | -5 | | 5 | -10 | | 10 | -25 | | 25 | mV |
| | | フルレンジ | -22 | | 22 | -27 | | 27 | -42 | | 42 | |
| $I_{Z,\text{min}}$ 最小カソード電流 | | 25°C | 56 | | 74 | 56 | | 74 | 56 | | 74 | μA |
| | | フルレンジ | | | 80 | | | 80 | | | 80 | |
| α_{VZ} 逆方向降伏電圧の平均温度係数 | $I_Z = 10\text{mA}$ | 25°C | ± 30 | | | ± 30 | | | ± 30 | | | ppm/ $^\circ\text{C}$ |
| | $I_Z = 1\text{mA}$ | 25°C | ± 20 | | | ± 20 | | | ± 20 | | | |
| | $I_Z = 100\mu\text{A}$ | 25°C | ± 20 | | | ± 20 | | | ± 20 | | | |
| | | フルレンジ | | | ± 50 | | | ± 50 | | | ± 50 | |
| $\frac{\Delta V_Z}{\Delta I_Z}$ カソード電流変化に伴う逆方向降伏電圧の変化 | $I_{Z,\text{min}} < I_Z < 1\text{mA}$ | 25°C | 0.2 | | 1 | 0.2 | | 1 | 0.2 | | 1 | mV |
| | | フルレンジ | | | 1.4 | | | 1.4 | | | 1.4 | |
| | $1\text{mA} < I_Z < 15\text{mA}$ | 25°C | 2 | | 8 | 2 | | 8 | 2 | | 8 | |
| | | フルレンジ | | | 12 | | | 12 | | | 12 | |
| Z_Z 逆ダイナミック・インピーダンス | $I_Z = 1\text{mA}$, $f = 120\text{Hz}$, $I_{AC} = 0.1 I_Z$ | 25°C | 0.5 | | | 0.5 | | | 0.5 | | | Ω |
| e_N 広帯域ノイズ | $I_Z = 100\mu\text{A}$, $10\text{Hz} \leq f \leq 10\text{kHz}$ | 25°C | 93 | | | 93 | | | 93 | | | μV_{RMS} |
| 逆方向降伏電圧の長期安定性 | $t = 1000\text{h}$, $T_A = 25^\circ\text{C} \pm 0.1^\circ\text{C}$, $I_Z = 100\mu\text{A}$ | | 120 | | | 120 | | | 120 | | | ppm |
| V_{HYS} 熱ヒステリシス ⁽¹⁾ | $\Delta T_A = -40^\circ\text{C} \sim 125^\circ\text{C}$ | | 1.4 | | | 1.4 | | | 1.4 | | | mV |

(1) 熱ヒステリシスは $V_{Z,25^\circ\text{C}}$ (-40°C までサイクルした後) $\sim V_{Z,25^\circ\text{C}}$ (125°C までサイクルした後) として定義されます。

5.9 TL4050x50Q の電気的特性

拡張温度範囲全体、 $T_A = -40^\circ\text{C} \sim 125^\circ\text{C}$ (特に記述のない限り)

| パラメータ | テスト条件 | T_A | TL4050A50Q | | | TL4050B50Q | | | TL4050C50Q | | | 単位 |
|---|--|--------------------|------------|-----|----------|------------|-----|----------|------------|-----|----------|----------------------------|
| | | | 最小値 | 標準値 | 最大値 | 最小値 | 標準値 | 最大値 | 最小値 | 標準値 | 最大値 | |
| V_Z 逆方向降伏電圧 | $I_Z = 100\mu\text{A}$ | 25°C | 5 | | | 5 | | | 5 | | | V |
| ΔV_Z 逆方向降伏電圧の許容誤差 | $I_Z = 100\mu\text{A}$ | 25°C | -5 | | 5 | -10 | | 10 | -25 | | 25 | mV |
| | | フルレンジ | -30 | | 30 | -35 | | 35 | -50 | | 50 | |
| $I_{Z,\text{min}}$ 最小カソード電流 | | 25°C | 56 | | 74 | 56 | | 74 | 56 | | 74 | μA |
| | | フルレンジ | | | 90 | | | 90 | | | 90 | |
| α_{VZ} 逆方向降伏電圧の平均温度係数 | $I_Z = 10\text{mA}$ | 25°C | ± 30 | | | ± 30 | | | ± 30 | | | ppm/ $^\circ\text{C}$ |
| | $I_Z = 1\text{mA}$ | 25°C | ± 20 | | | ± 20 | | | ± 20 | | | |
| | $I_Z = 100\mu\text{A}$ | 25°C | ± 20 | | | ± 20 | | | ± 20 | | | |
| | | フルレンジ | | | ± 50 | | | ± 50 | | | ± 50 | |
| $\frac{\Delta V_Z}{\Delta I_Z}$ カソード電流変化に伴う逆方向降伏電圧の変化 | $I_{Z,\text{min}} < I_Z < 1\text{mA}$ | 25°C | 0.2 | | 1 | 0.2 | | 1 | 0.2 | | 1 | mV |
| | | フルレンジ | | | 1.4 | | | 1.4 | | | 1.4 | |
| | $1\text{mA} < I_Z < 15\text{mA}$ | 25°C | 2 | | 8 | 2 | | 8 | 2 | | 8 | |
| | | フルレンジ | | | 12 | | | 12 | | | 12 | |
| Z_Z 逆ダイナミック・インピーダンス | $I_Z = 1\text{mA}$, $f = 120\text{Hz}$, $I_{AC} = 0.1 I_Z$ | 25°C | 0.5 | | | 0.5 | | | 0.5 | | | Ω |
| e_N 広帯域ノイズ | $I_Z = 100\mu\text{A}$, $10\text{Hz} \leq f \leq 10\text{kHz}$ | 25°C | 93 | | | 93 | | | 93 | | | μV_{RMS} |
| 逆方向降伏電圧の長期安定性 | $t = 1000\text{h}$, $T_A = 25^\circ\text{C} \pm 0.1^\circ\text{C}$, $I_Z = 100\mu\text{A}$ | | 120 | | | 120 | | | 120 | | | ppm |
| V_{HYS} 熱ヒステリシス ⁽¹⁾ | $\Delta T_A = -40^\circ\text{C} \sim 125^\circ\text{C}$ | | 1.4 | | | 1.4 | | | 1.4 | | | mV |

(1) 熱ヒステリシスは $V_{Z,25^\circ\text{C}}$ (-40°C までサイクルした後) $\sim V_{Z,25^\circ\text{C}}$ (125°C までサイクルした後) として定義されます。

5.10 TL4050x10I の電気的特性

産業用温度範囲全体、 $T_A = -40^\circ\text{C} \sim 85^\circ\text{C}$ (特に記述のない限り)

| パラメータ | テスト条件 | T_A | TL4050A10I | | | TL4050B10I | | | TL4050C10I | | | 単位 |
|---|--|--------------------|------------|-----|-----|------------|-----|-----|------------|-----|-----|----------------------------|
| | | | 最小値 | 標準値 | 最大値 | 最小値 | 標準値 | 最大値 | 最小値 | 標準値 | 最大値 | |
| V_Z 逆方向降伏電圧 | $I_Z = 100\mu\text{A}$ | 25°C | 10 | | | 10 | | | 10 | | | V |
| ΔV_Z 逆方向降伏電圧の許容誤差 | $I_Z = 100\mu\text{A}$ | 25°C | -10 | | 10 | -20 | | 20 | -50 | | 50 | mV |
| | | フルレンジ | -43 | | 43 | -53 | | 53 | -83 | | 83 | |
| $I_{Z,\text{min}}$ 最小カソード電流 | | 25°C | 80 100 | | | 80 100 | | | 80 100 | | | μA |
| | | フルレンジ | 103 | | | 103 | | | 103 | | | |
| α_{VZ} 逆方向降伏電圧の平均温度係数 | $I_Z = 10\text{mA}$ | 25°C | ± 40 | | | ± 40 | | | ± 40 | | | ppm/ $^\circ\text{C}$ |
| | $I_Z = 1\text{mA}$ | 25°C | ± 20 | | | ± 20 | | | ± 20 | | | |
| | $I_Z = 100\mu\text{A}$ | 25°C | ± 20 | | | ± 20 | | | ± 20 | | | |
| | | フルレンジ | ± 50 | | | ± 50 | | | ± 50 | | | |
| $\frac{\Delta V_Z}{\Delta I_Z}$ カソード電流変化に伴う逆方向降伏電圧の変化 | $I_{Z,\text{min}} < I_Z < 1\text{mA}$ | 25°C | 0.8 | | 1.5 | 0.8 | | 1.5 | 0.8 | | 1.5 | mV |
| | | フルレンジ | 3.8 | | | 3.8 | | | 3.8 | | | |
| | $1\text{mA} < I_Z < 15\text{mA}$ | 25°C | 8 12 | | | 8 12 | | | 8 12 | | | |
| | | フルレンジ | 23 | | | 23 | | | 23 | | | |
| Z_Z 逆ダイナミック・インピーダンス | $I_Z = 1\text{mA}$, $f = 120\text{Hz}$, $I_{AC} = 0.1 I_Z$ | 25°C | 0.7 | | | 0.7 | | | 0.7 | | | Ω |
| e_N 広帯域ノイズ | $I_Z = 100\mu\text{A}$, $10\text{Hz} \leq f \leq 10\text{kHz}$ | 25°C | 150 | | | 150 | | | 150 | | | μV_{RMS} |
| 逆方向降伏電圧の長期安定性 | $t = 1000\text{h}$, $T_A = 25^\circ\text{C} \pm 0.1^\circ\text{C}$, $I_Z = 100\mu\text{A}$ | | 120 | | | 120 | | | 120 | | | ppm |
| V_{HYS} 熱ヒステリシス ⁽¹⁾ | $\Delta T_A = -40^\circ\text{C} \sim 125^\circ\text{C}$ | | 2.8 | | | 2.8 | | | 2.8 | | | mV |

(1) 熱ヒステリシスは $V_{Z,25^\circ\text{C}}$ (-40°C までサイクルした後) $\sim V_{Z,25^\circ\text{C}}$ (125°C までサイクルした後) として定義されます。

5.11 TL4050x10Q の電気的特性

拡張温度範囲全体、 $T_A = -40^\circ\text{C} \sim 125^\circ\text{C}$ (特に記述のない限り)

| パラメータ | テスト条件 | T_A | TL4050A10Q | | | TL4050B10Q | | | TL4050C10Q | | | 単位 |
|---|--|--------------------|------------|-----|-----|------------|-----|-----|------------|-----|-----|----------------------------|
| | | | 最小値 | 標準値 | 最大値 | 最小値 | 標準値 | 最大値 | 最小値 | 標準値 | 最大値 | |
| V_Z 逆方向降伏電圧 | $I_Z = 100\mu\text{A}$ | 25°C | 10 | | | 10 | | | 10 | | | V |
| ΔV_Z 逆方向降伏電圧の許容誤差 | $I_Z = 100\mu\text{A}$ | 25°C | -10 | | 10 | -20 | | 20 | -50 | | 50 | mV |
| | | フルレンジ | -60 | | 60 | -70 | | 70 | -100 | | 100 | |
| $I_{Z,\text{min}}$ 最小カソード電流 | | 25°C | 80 100 | | | 80 100 | | | 80 100 | | | μA |
| | | フルレンジ | 110 | | | 110 | | | 110 | | | |
| α_{VZ} 逆方向降伏電圧の平均温度係数 | $I_Z = 10\text{mA}$ | 25°C | ± 40 | | | ± 40 | | | ± 40 | | | ppm/ $^\circ\text{C}$ |
| | $I_Z = 1\text{mA}$ | 25°C | ± 20 | | | ± 20 | | | ± 20 | | | |
| | $I_Z = 100\mu\text{A}$ | 25°C | ± 20 | | | ± 20 | | | ± 20 | | | |
| | | フルレンジ | ± 50 | | | ± 50 | | | ± 50 | | | |
| $\frac{\Delta V_Z}{\Delta I_Z}$ カソード電流変化に伴う逆方向降伏電圧の変化 | $I_{Z,\text{min}} < I_Z < 1\text{mA}$ | 25°C | 0.8 | 1.5 | | 0.8 | 1.5 | | 0.8 | 1.5 | mV | |
| | | フルレンジ | 3.8 | | | 3.8 | | | 3.8 | | | |
| | $1\text{mA} < I_Z < 15\text{mA}$ | 25°C | 8 12 | | | 8 12 | | | 8 12 | | | |
| | | フルレンジ | 23 | | | 23 | | | 23 | | | |
| Z_Z 逆ダイナミック・インピーダンス | $I_Z = 1\text{mA}$, $f = 120\text{Hz}$, $I_{AC} = 0.1 I_Z$ | 25°C | 0.7 | | | 0.7 | | | 0.7 | | | Ω |
| e_N 広帯域ノイズ | $I_Z = 100\mu\text{A}$, $10\text{Hz} \leq f \leq 10\text{kHz}$ | 25°C | 150 | | | 150 | | | 150 | | | μV_{RMS} |
| 逆方向降伏電圧の長期安定性 | $t = 1000\text{h}$, $T_A = 25^\circ\text{C} \pm 0.1^\circ\text{C}$, $I_Z = 100\mu\text{A}$ | | 120 | | | 120 | | | 120 | | | ppm |
| V_{HYS} 熱ヒステリシス ⁽¹⁾ | $\Delta T_A = -40^\circ\text{C} \sim 125^\circ\text{C}$ | | 2.8 | | | 2.8 | | | 2.8 | | | mV |

(1) 熱ヒステリシスは $V_{Z,25^\circ\text{C}}$ (-40°C までサイクルした後) $\sim V_{Z,25^\circ\text{C}}$ (125°C までサイクルした後) として定義されます。

6 代表的特性

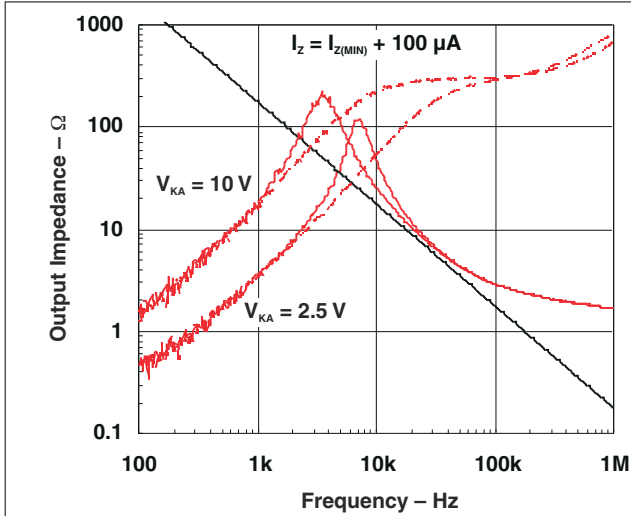


図 6-1. 出力インピーダンス対周波数

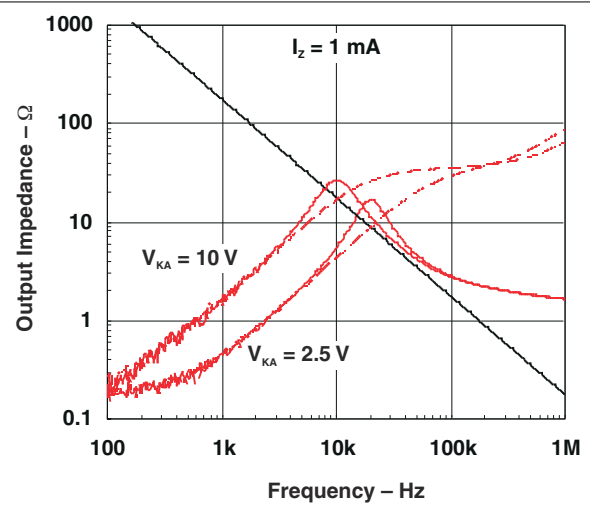


図 6-2. 出力インピーダンス対周波数

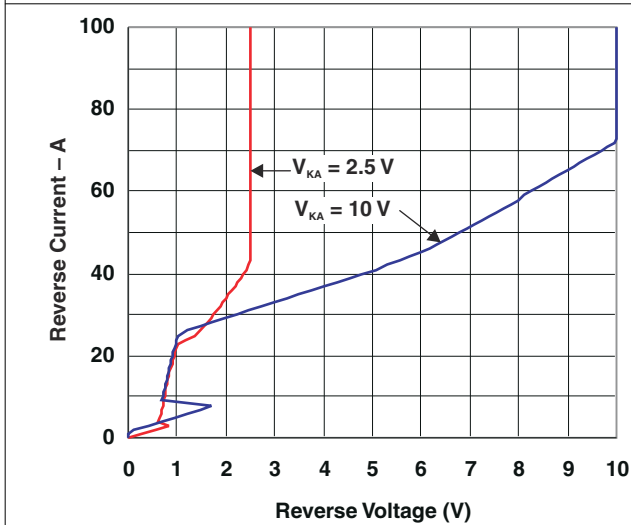


図 6-3. 逆方向特性と最小動作電流

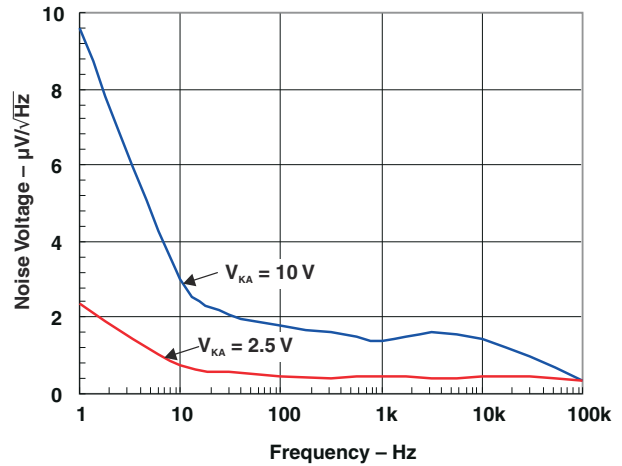
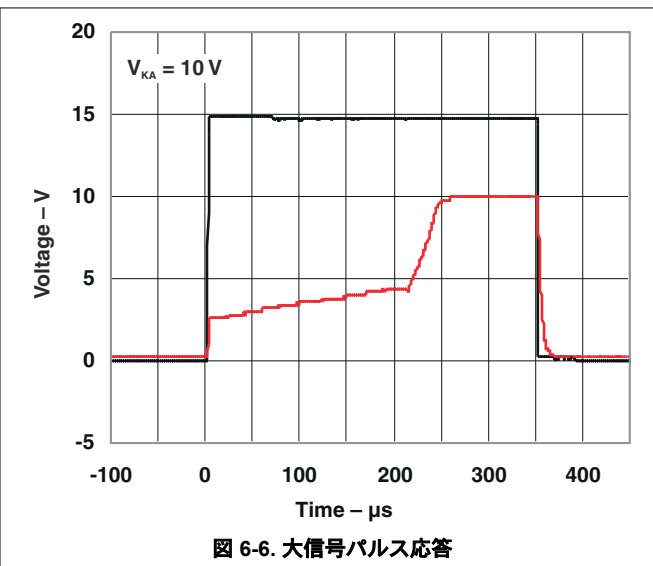
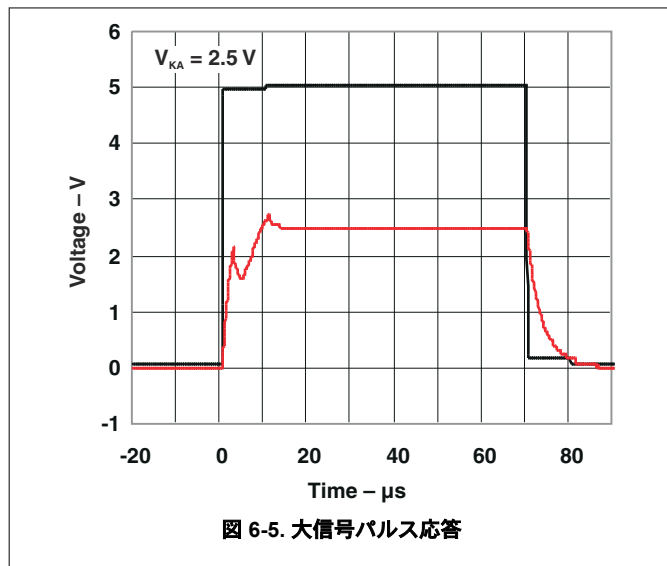


図 6-4. ノイズ電圧 vs 周波数

6 代表的特性 (続き)



7 詳細説明

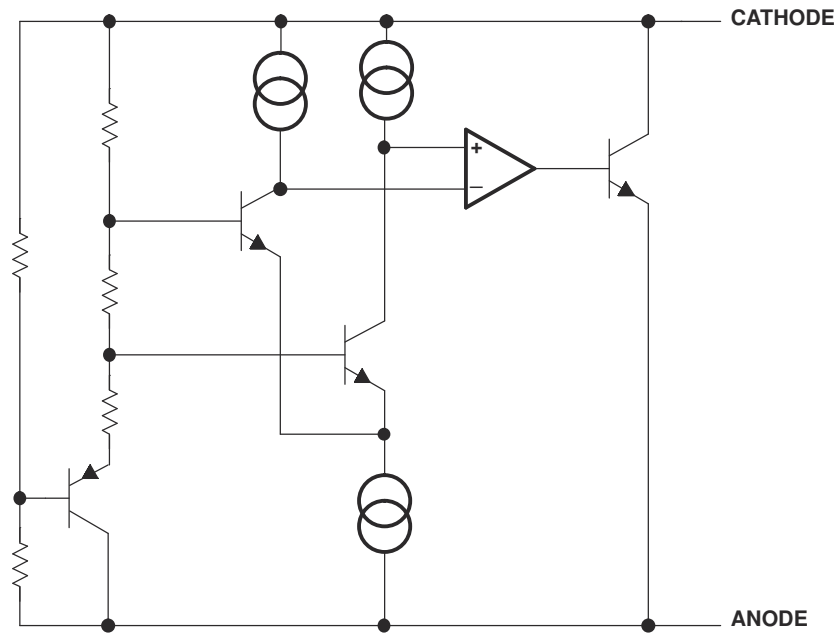


図 7-1. 機能ブロック図

8 アプリケーション情報

注

以下のアプリケーション情報は、TI の製品仕様に含まれるものではなく、TI ではその正確性または完全性を保証いたしません。個々の目的に対する製品の適合性については、お客様の責任で判断していただくこととなります。お客様は自身の設計実装を検証しテストすることで、システムの機能を確認する必要があります。

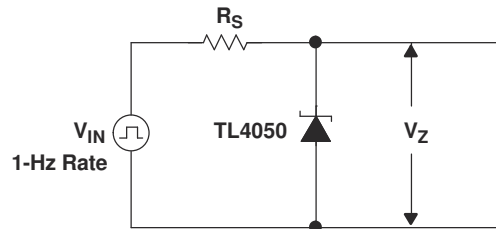


図 8-1. スタートアップ テスト回路

8.1 出力コンデンサ

TL4050 では、安定性のためにカソードとアノードの間に出力コンデンサを接続する必要はありません。しかし、出力バイパスコンデンサが必要な場合は、TL4050 はどのような容量性負荷でも安定するように設計されています。

8.2 SOT-23 ピンの接続

SOT-23 パッケージ デバイスのピン 2 とピン 3 の間には寄生ショットキー ダイオードが接続されています。そのため、SOT-23 パッケージのピン 3 はフローティング状態のままにするか、ピン 2 に接続する必要があります。

8.3 ADC または DAC との使用

TL4050x-41 は、12 ビットのデータ アクイジション システムで必要とされる、コスト効率の高い電圧リファレンスとして設計されています。ADS7842 (図 8-2 を参照) などの 5V 電源で動作する 12 ビットのシステムの場合、TL4050x-41 (4.096V) は 1mV の LSB で動作できます。

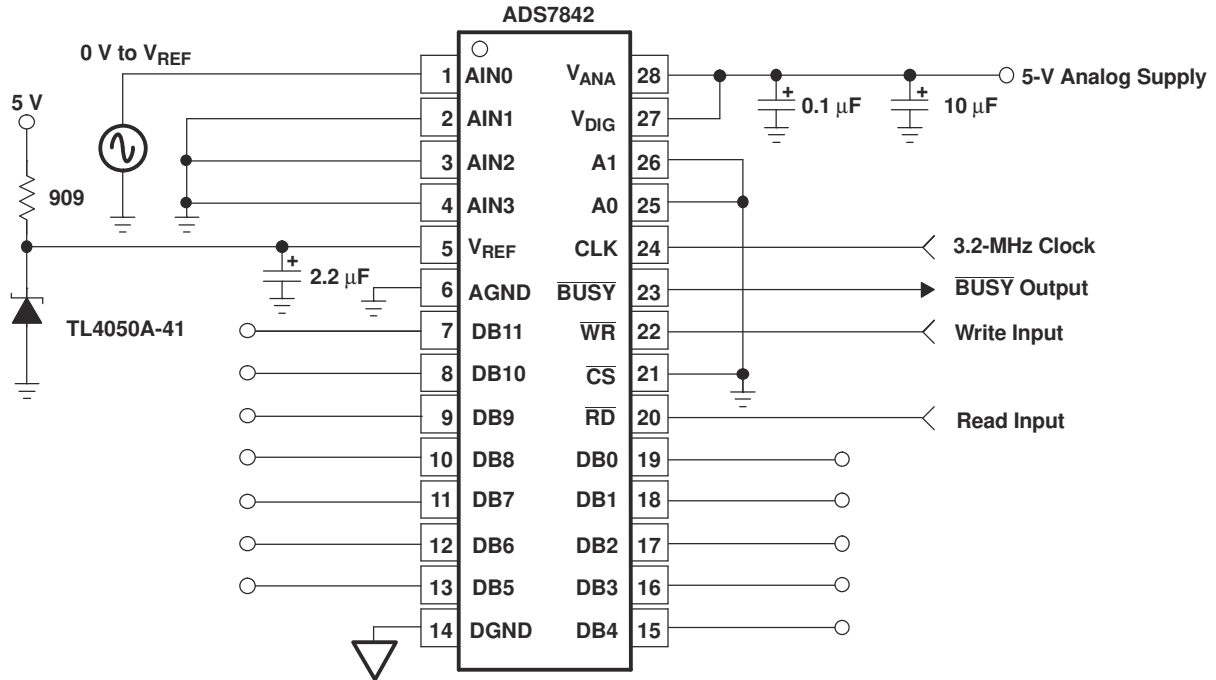


図 8-2. TL4050x-41 を使用したデータ アクイジション回路

8.4 カソード電流と負荷電流

標準的なシャントレギュレータ構成 (図 8-3 を参照) では、外付け抵抗 R_S は、電源と TL4050 のカソードとの間に接続されます。 R_S は負荷 (I_L) に供給される合計電流を設定し、TL4050 (I_Z) をバイアスするため、正しく設定する必要があります。いずれの場合も、リファレンスが適切に動作するには I_Z を仕様範囲内に維持する必要があります。負荷と電源電圧の極端な変動 (最大 I_L と最小 V_S) を考慮すると、 R_S はデータシートのパラメータに従い、レギュレータの動作に必要な最小の I_Z を供給できるように十分小さくする必要があります。もう一方の極端な変動 (最大 V_S と最小 I_L) の場合を考慮すると、 R_S は、 I_Z を 15mA の最大定格値未満に制限するのに十分な大きさでなければなりません。

R_S は式 1 に従って計算されます。

$$R_S = \frac{(V_S - V_Z)}{(I_L + I_Z)} \quad (1)$$

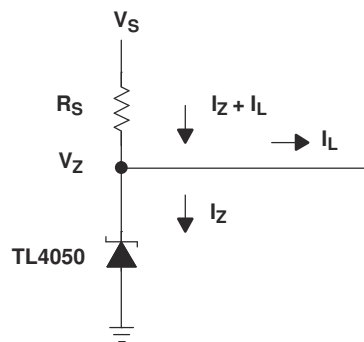


図 8-3. シャントレギュレータ

9 デバイスおよびドキュメントのサポート

9.1 注文情報

表 9-1. 注文情報 (1)

| T _A | デバイスのグレード | V _{KA} | パッケージ (2) | | 発注用製品型番 | 上面のマーキング (3) |
|----------------|---------------------------------------|-----------------|----------------|----------------|----------------|--------------|
| -40°C ~ 85°C | A グレード: 0.1% の初期精度と 50ppm/°C の温度係数 | 2.5V | SOT-23-3 - DBZ | 3000 リール | TL4050A25IDBZR | TKE_ |
| | | | | 250 リール | TL4050A25IDBZT | |
| | | | SC-70 - DCK | 3000 リール | TL4050A25IDCKR | 82_ |
| | | | | 250 リール | TL4050A25IDCKT | |
| | | 4.096V | SOT-23-3 - DBZ | 3000 リール | TL4050A41IDBZR | TKL_ |
| | | | | 250 リール | TL4050A41IDBZT | |
| | | | SC-70 - DCK | 3000 リール | TL4050A41IDCKR | 8E_ |
| | | | | 250 リール | TL4050A41IDCKT | |
| | | 5V | SOT-23-3 - DBZ | 3000 リール | TL4050A50IDBZR | TKS_ |
| | | | | 250 リール | TL4050A50IDBZT | |
| | | | SC-70 - DCK | 3000 リール | TL4050A50IDCKR | 8L_ |
| | | | | 250 リール | TL4050A50IDCKT | |
| | 10V | SOT-23-3 - DBZ | 3000 リール | TL4050A10IDBZR | TK2_ | |
| | | | 250 リール | TL4050A10IDBZT | | |
| | | SC-70 - DCK | 3000 リール | TL4050A10IDCKR | 8Z_ | |
| | | | 250 リール | TL4050A10IDCKT | | |
| | B グレード: 0.2% の初期精度と 50ppm/°C の温度係数 | 2.5V | SOT-23-3 - DBZ | 3000 リール | TL4050B25IDBZR | TKF_ |
| | | | | 250 リール | TL4050B25IDBZT | |
| | | | SC-70 - DCK | 3000 リール | TL4050B25IDCKR | 83_ |
| | | | | 250 リール | TL4050B25IDCKT | |
| | | 4.096V | SOT-23-3 - DBZ | 3000 リール | TL4050B41IDBZR | TKM_ |
| | | | | 250 リール | TL4050B41IDBZT | |
| | | | SC-70 - DCK | 3000 リール | TL4050B41IDCKR | 8F_ |
| | | | | 250 リール | TL4050B41IDCKT | |
| 5V | | SOT-23-3 - DBZ | 3000 リール | TL4050B50IDBZR | TKT_ | |
| | | | 250 リール | TL4050B50IDBZT | | |
| | | SC-70 - DCK | 3000 リール | TL4050B50IDCKR | 8M_ | |
| | | | 250 リール | TL4050B50IDCKT | | |
| 10V | SOT-23-3 - DBZ | 3000 リール | TL4050B10IDBZR | TK3_ | | |
| | | 250 リール | TL4050B10IDBZT | | | |
| | SC-70 - DCK | 3000 リール | TL4050B10IDCKR | 92_ | | |
| | | 250 リール | TL4050B10IDCKT | | | |

表 9-1. 注文情報 (1) (続き)

| T _A | デバイスのグレード | V _{KA} | パッケージ (2) | | 発注用製品型番 | 上面のマーキング (3) |
|----------------|---------------------------------------|-----------------|----------------|----------|----------------|--------------|
| -40°C ~ 85°C | C グレード: 0.5% の初期精度と 50ppm/°C の温度係数 | 2.5V | SOT-23-3 - DBZ | 3000 リール | TL4050C25IDBZR | TKG_ |
| | | | | 250 リール | TL4050C25IDBZT | |
| | | | SC-70 - DCK | 3000 リール | TL4050C25IDCKR | 84_ |
| | | | | 250 リール | TL4050C25IDCKT | |
| | | 4.096V | SOT-23-3 - DBZ | 3000 リール | TL4050C41IDBZR | TKN_ |
| | | | | 250 リール | TL4050C41IDBZT | |
| | | | SC-70 - DCK | 3000 リール | TL4050C41IDCKR | 8G_ |
| | | | | 250 リール | TL4050C41IDCKT | |
| | | 5V | SOT-23-3 - DBZ | 3000 リール | TL4050C50IDBZR | TKU_ |
| | | | | 250 リール | TL4050C50IDBZT | |
| | | | SC-70 - DCK | 3000 リール | TL4050C50IDCKR | 8N_ |
| | | | | 250 リール | TL4050C50IDCKT | |
| 10V | SOT-23-3 - DBZ | 3000 リール | TL4050C10IDBZR | TK4_ | | |
| | | 250 リール | TL4050C10IDBZT | | | |
| | SC-70 - DCK | 3000 リール | TL4050C10IDCKR | 93_ | | |
| | | 250 リール | TL4050C10IDCKT | | | |
| -40°C ~ 125°C | A グレード: 0.1% の初期精度と 50ppm/°C の温度係数 | 2.5V | SOT-23-3 - DBZ | 3000 リール | TL4050A25QDBZR | TKH_ |
| | | | | 250 リール | TL4050A25QDBZT | |
| | | | SC-70 - DCK | 3000 リール | TL4050A25QDCKR | 85_ |
| | | | | 250 リール | TL4050A25QDCKT | |
| | | 4.096V | SOT-23-3 - DBZ | 3000 リール | TL4050A41QDBZR | TKP_ |
| | | | | 250 リール | TL4050A41QDBZT | |
| | | | SC-70 - DCK | 3000 リール | TL4050A41QDCKR | 8H_ |
| | | | | 250 リール | TL4050A41QDCKT | |
| | | 5V | SOT-23-3 - DBZ | 3000 リール | TL4050A50QDBZR | TKV_ |
| | | | | 250 リール | TL4050A50QDBZT | |
| | | | SC-70 - DCK | 3000 リール | TL4050A50QDCKR | 8P_ |
| | | | | 250 リール | TL4050A50QDCKT | |
| | | 10V | SOT-23-3 - DBZ | 3000 リール | TL4050A10QDBZR | TK5_ |
| | | | | 250 リール | TL4050A10QDBZT | |
| | | | SC-70 - DCK | 3000 リール | TL4050A10QDCKR | 94_ |
| | | | | 250 リール | TL4050A10QDCKT | |

表 9-1. 注文情報 (1) (続き)

| T _A | デバイスのグレード | V _{KA} | パッケージ (2) | | 発注用製品型番 | 上面のマーキング (3) |
|----------------|---------------------------------------|-----------------|----------------|----------------|----------------|--------------|
| -40°C ~ 125°C | B グレード: 0.2% の初期精度と 50ppm/°C の温度係数 | 2.5V | SOT-23-3 - DBZ | 3000 リール | TL4050B25QDBZR | TKJ_ |
| | | | | 250 リール | TL4050B25QDBZT | |
| | | | SC-70 - DCK | 3000 リール | TL4050B25QDCKR | 86_ |
| | | | | 250 リール | TL4050B25QDCKT | |
| | | 4.096V | SOT-23-3 - DBZ | 3000 リール | TL4050B41QDBZR | TKQ_ |
| | | | | 250 リール | TL4050B41QDBZT | |
| | | | SC-70 - DCK | 3000 リール | TL4050B41QDCKR | 8J_ |
| | | | | 250 リール | TL4050B41QDCKT | |
| | | 5V | SOT-23-3 - DBZ | 3000 リール | TL4050B50QDBZR | TKW_ |
| | | | | 250 リール | TL4050B50QDBZT | |
| | | | SC-70 - DCK | 3000 リール | TL4050B50QDCKR | 8R_ |
| | | | | 250 リール | TL4050B50QDCKT | |
| | 10V | SOT-23-3 - DBZ | 3000 リール | TL4050B10QDBZR | TK6_ | |
| | | | 250 リール | TL4050B10QDBZT | | |
| | | SC-70 - DCK | 3000 リール | TL4050B10QDCKR | 95_ | |
| | | | 250 リール | TL4050B10QDCKT | | |
| | C グレード: 0.5% の初期精度と 50ppm/°C の温度係数 | 2.5V | SOT-23-3 - DBZ | 3000 リール | TL4050C25QDBZR | TKK_ |
| | | | | 250 リール | TL4050C25QDBZT | |
| | | | SC-70 - DCK | 3000 リール | TL4050C25QDCKR | 87_ |
| | | | | 250 リール | TL4050C25QDCKT | |
| | | 4.096V | SOT-23-3 - DBZ | 3000 リール | TL4050C41QDBZR | TKR_ |
| | | | | 250 リール | TL4050C41QDBZT | |
| | | | SC-70 - DCK | 3000 リール | TL4050C41QDCKR | 8K_ |
| | | | | 250 リール | TL4050C41QDCKT | |
| 5V | | SOT-23-3 - DBZ | 3000 リール | TL4050C50QDBZR | TKY_ | |
| | | | 250 リール | TL4050C50QDBZT | | |
| | | SC-70 - DCK | 3000 リール | TL4050C50QDCKR | 8S_ | |
| | | | 250 リール | TL4050C50QDCKT | | |
| 10V | SOT-23-3 - DBZ | 3000 リール | TL4050C10QDBZR | TK7_ | | |
| | | 250 リール | TL4050C10QDBZT | | | |
| | SC-70 - DCK | 3000 リール | TL4050C10QDCKR | 96_ | | |
| | | 250 リール | TL4050C10QDCKT | | | |

- (1) 最新のパッケージ情報と注文情報については、このドキュメントの末尾にある「付録: パッケージ オプション」を参照するか、www.ti.com にある TI の Web サイトを参照してください。
- (2) パッケージ図面、熱特性データ、記号の意味については、www.ti.com/packaging をご覧ください。
- (3) 実際の上面のマーキングには、ウエハ ファブ / アセンブリ拠点を示す 1 文字が追加されています。

9.2 ドキュメントの更新通知を受け取る方法

ドキュメントの更新についての通知を受け取るには、www.tij.co.jp のデバイス製品フォルダを開いてください。[通知] をクリックして登録すると、変更されたすべての製品情報に関するダイジェストを毎週受け取ることができます。変更の詳細については、改訂されたドキュメントに含まれている改訂履歴をご覧ください。

9.3 サポート・リソース

テキサス・インスツルメンツ E2E™ サポート・フォーラムは、エンジニアが検証済みの回答と設計に関するヒントをエキスパートから迅速かつ直接得ることができる場所です。既存の回答を検索したり、独自の質問をしたりすることで、設計に必要な支援を迅速に得ることができます。

リンクされているコンテンツは、各寄稿者により「現状のまま」提供されるものです。これらはテキサス・インスツルメンツの仕様を構成するものではなく、必ずしもテキサス・インスツルメンツの見解を反映したものではありません。テキサス・インスツルメンツの[使用条件](#)を参照してください。

9.4 商標

テキサス・インスツルメンツ E2E™ is a trademark of Texas Instruments.

すべての商標は、それぞれの所有者に帰属します。

9.5 静電気放電に関する注意事項



この IC は、ESD によって破損する可能性があります。テキサス・インスツルメンツは、IC を取り扱う際には常に適切な注意を払うことを推奨します。正しい取り扱いおよび設置手順に従わない場合、デバイスを破損するおそれがあります。

ESD による破損は、わずかな性能低下からデバイスの完全な故障まで多岐にわたります。精密な IC の場合、パラメータがわずかに変化するだけで公表されている仕様から外れる可能性があるため、破損が発生しやすくなっています。

9.6 用語集

[テキサス・インスツルメンツ用語集](#) この用語集には、用語や略語の一覧および定義が記載されています。

10 改訂履歴

資料番号末尾の英字は改訂を表しています。その改訂履歴は英語版に準じています。

| Changes from Revision A (June 2007) to Revision B (March 2025) | Page |
|--|------|
| ドキュメント全体にわたって表、図、相互参照の採番方法を更新..... | 1 |
| 高 EMI アプリケーション用のピン配置情報を更新。..... | 1 |
| ESD 定格を追加..... | 4 |
| カソード電流変化に伴う逆方向降伏電圧の変化を更新。..... | 11 |
| 動作電流変化に伴う逆方向降伏電圧の変化を更新。..... | 12 |

11 メカニカル、パッケージ、および注文情報

以降のページには、メカニカル、パッケージ、および注文に関する情報が記載されています。この情報は、指定のデバイスに使用できる最新のデータです。このデータは、予告なく、このドキュメントを改訂せずに変更される場合があります。本データシートのブラウザ版を使用されている場合は、画面左側の説明をご覧ください。

重要なお知らせと免責事項

テキサス・インスツルメンツは、技術データと信頼性データ (データシートを含みます)、設計リソース (リファレンス デザインを含みます)、アプリケーションや設計に関する各種アドバイス、Web ツール、安全性情報、その他のリソースを、欠陥が存在する可能性のある「現状のまま」提供しており、商品性および特定目的に対する適合性の黙示保証、第三者の知的財産権の非侵害保証を含むいかなる保証も、明示的または黙示的にかかわらず拒否します。

これらのリソースは、テキサス・インスツルメンツ製品を使用する設計の経験を積んだ開発者への提供を意図したものです。(1) お客様のアプリケーションに適した テキサス・インスツルメンツ製品の選定、(2) お客様のアプリケーションの設計、検証、試験、(3) お客様のアプリケーションに該当する各種規格や、その他のあらゆる安全性、セキュリティ、規制、または他の要件への確実な適合に関する責任を、お客様のみが単独で負うものとします。

上記の各種リソースは、予告なく変更される可能性があります。これらのリソースは、リソースで説明されている テキサス・インスツルメンツ製品を使用するアプリケーションの開発の目的でのみ、テキサス・インスツルメンツはその使用をお客様に許諾します。これらのリソースに関して、他の目的で複製することや掲載することは禁止されています。テキサス・インスツルメンツや第三者の知的財産権のライセンスが付与されている訳ではありません。お客様は、これらのリソースを自身で使用した結果発生するあらゆる申し立て、損害、費用、損失、責任について、テキサス・インスツルメンツおよびその代理人を完全に補償するものとし、テキサス・インスツルメンツは一切の責任を拒否します。

テキサス・インスツルメンツの製品は、[テキサス・インスツルメンツの販売条件](#)、または [ti.com](https://www.ti.com) やかかる テキサス・インスツルメンツ製品の関連資料などのいずれかを通じて提供する適用可能な条項の下で提供されています。テキサス・インスツルメンツがこれらのリソースを提供することは、適用されるテキサス・インスツルメンツの保証または他の保証の放棄の拡大や変更を意味するものではありません。

お客様がいかなる追加条項または代替条項を提案した場合でも、テキサス・インスツルメンツはそれらに異議を唱え、拒否します。

郵送先住所: Texas Instruments, Post Office Box 655303, Dallas, Texas 75265

Copyright © 2025, Texas Instruments Incorporated

PACKAGING INFORMATION

| Orderable part number | Status (1) | Material type (2) | Package Pins | Package qty Carrier | RoHS (3) | Lead finish/ Ball material (4) | MSL rating/ Peak reflow (5) | Op temp (°C) | Part marking (6) |
|--------------------------------|---------------|----------------------|------------------|-----------------------|-------------|--------------------------------------|-----------------------------------|--------------|---------------------|
| TL4050A10IDBZR | Active | Production | SOT-23 (DBZ) 3 | 3000 LARGE T&R | Yes | NIPDAU | Level-1-260C-UNLIM | -40 to 85 | TK2U |
| TL4050A10IDBZR.A | Active | Production | SOT-23 (DBZ) 3 | 3000 LARGE T&R | Yes | NIPDAU | Level-1-260C-UNLIM | -40 to 85 | TK2U |
| TL4050A10IDBZT | Active | Production | SOT-23 (DBZ) 3 | 250 SMALL T&R | Yes | NIPDAU | Level-1-260C-UNLIM | -40 to 85 | TK2U |
| TL4050A10IDBZT.A | Active | Production | SOT-23 (DBZ) 3 | 250 SMALL T&R | Yes | NIPDAU | Level-1-260C-UNLIM | -40 to 85 | TK2U |
| TL4050A10IDCKR | Active | Production | SC70 (DCK) 5 | 3000 LARGE T&R | Yes | NIPDAU SN | Level-1-260C-UNLIM | -40 to 85 | 8ZU |
| TL4050A10IDCKR.A | Active | Production | SC70 (DCK) 5 | 3000 LARGE T&R | Yes | SN | Level-1-260C-UNLIM | -40 to 85 | 8ZU |
| TL4050A10IDCKT | Active | Production | SC70 (DCK) 5 | 250 SMALL T&R | Yes | NIPDAU | Level-1-260C-UNLIM | -40 to 85 | 8ZU |
| TL4050A10IDCKT.A | Active | Production | SC70 (DCK) 5 | 250 SMALL T&R | Yes | NIPDAU | Level-1-260C-UNLIM | -40 to 85 | 8ZU |
| TL4050A10QDBZR | Active | Production | SOT-23 (DBZ) 3 | 3000 LARGE T&R | Yes | NIPDAU | Level-1-260C-UNLIM | -40 to 125 | TK5U |
| TL4050A10QDBZR.A | Active | Production | SOT-23 (DBZ) 3 | 3000 LARGE T&R | Yes | NIPDAU | Level-1-260C-UNLIM | -40 to 125 | TK5U |
| TL4050A10QDCKR | Active | Production | SC70 (DCK) 5 | 3000 LARGE T&R | Yes | NIPDAU SN | Level-1-260C-UNLIM | -40 to 125 | 94U |
| TL4050A10QDCKR.A | Active | Production | SC70 (DCK) 5 | 3000 LARGE T&R | Yes | SN | Level-1-260C-UNLIM | -40 to 125 | 94U |
| TL4050A25IDBZR | Active | Production | SOT-23 (DBZ) 3 | 3000 LARGE T&R | Yes | NIPDAU SN | Level-1-260C-UNLIM | -40 to 85 | TKEU |
| TL4050A25IDBZR.A | Active | Production | SOT-23 (DBZ) 3 | 3000 LARGE T&R | Yes | SN | Level-1-260C-UNLIM | -40 to 85 | TKEU |
| TL4050A25IDBZT | Active | Production | SOT-23 (DBZ) 3 | 250 SMALL T&R | Yes | NIPDAU SN | Level-1-260C-UNLIM | -40 to 85 | TKEU |
| TL4050A25IDBZT.A | Active | Production | SOT-23 (DBZ) 3 | 250 SMALL T&R | Yes | SN | Level-1-260C-UNLIM | -40 to 85 | TKEU |
| TL4050A25IDCKR | Active | Production | SC70 (DCK) 5 | 3000 LARGE T&R | Yes | NIPDAU SN | Level-1-260C-UNLIM | -40 to 85 | 82U |
| TL4050A25IDCKR.A | Active | Production | SC70 (DCK) 5 | 3000 LARGE T&R | Yes | SN | Level-1-260C-UNLIM | -40 to 85 | 82U |
| TL4050A25IDCKT | Active | Production | SC70 (DCK) 5 | 250 SMALL T&R | Yes | NIPDAU SN | Level-1-260C-UNLIM | -40 to 85 | 82U |
| TL4050A25IDCKT.A | Active | Production | SC70 (DCK) 5 | 250 SMALL T&R | Yes | SN | Level-1-260C-UNLIM | -40 to 85 | 82U |
| TL4050A25QDBZR | Active | Production | SOT-23 (DBZ) 3 | 3000 LARGE T&R | Yes | NIPDAU SN | Level-1-260C-UNLIM | -40 to 125 | TKHU |
| TL4050A25QDBZR.A | Active | Production | SOT-23 (DBZ) 3 | 3000 LARGE T&R | Yes | SN | Level-1-260C-UNLIM | -40 to 125 | TKHU |
| TL4050A25QDBZT | Active | Production | SOT-23 (DBZ) 3 | 250 SMALL T&R | Yes | NIPDAU SN | Level-1-260C-UNLIM | -40 to 125 | TKHU |
| TL4050A25QDBZT.A | Active | Production | SOT-23 (DBZ) 3 | 250 SMALL T&R | Yes | SN | Level-1-260C-UNLIM | -40 to 125 | TKHU |
| TL4050A25QDCKR | Active | Production | SC70 (DCK) 5 | 3000 LARGE T&R | Yes | NIPDAU SN | Level-1-260C-UNLIM | -40 to 125 | 85U |
| TL4050A25QDCKR.A | Active | Production | SC70 (DCK) 5 | 3000 LARGE T&R | Yes | SN | Level-1-260C-UNLIM | -40 to 125 | 85U |
| TL4050A41IDBZR | Active | Production | SOT-23 (DBZ) 3 | 3000 LARGE T&R | Yes | NIPDAU SN | Level-1-260C-UNLIM | -40 to 85 | (TKL3, TKLU) |
| TL4050A41IDBZR.A | Active | Production | SOT-23 (DBZ) 3 | 3000 LARGE T&R | Yes | SN | Level-1-260C-UNLIM | -40 to 85 | (TKL3, TKLU) |
| TL4050A41IDBZT | Active | Production | SOT-23 (DBZ) 3 | 250 SMALL T&R | Yes | NIPDAU SN | Level-1-260C-UNLIM | -40 to 85 | (TKL3, TKLU) |

| Orderable part number | Status (1) | Material type (2) | Package Pins | Package qty Carrier | RoHS (3) | Lead finish/ Ball material (4) | MSL rating/ Peak reflow (5) | Op temp (°C) | Part marking (6) |
|--------------------------------|---------------|----------------------|------------------|-----------------------|-------------|--------------------------------------|-----------------------------------|--------------|---------------------|
| TL4050A41IDBZT.A | Active | Production | SOT-23 (DBZ) 3 | 250 SMALL T&R | Yes | SN | Level-1-260C-UNLIM | -40 to 85 | (TKL3, TKLU) |
| TL4050A41QDBZR | Active | Production | SOT-23 (DBZ) 3 | 3000 LARGE T&R | Yes | NIPDAU SN | Level-1-260C-UNLIM | -40 to 125 | (TKP3, TKPU) |
| TL4050A41QDBZR.A | Active | Production | SOT-23 (DBZ) 3 | 3000 LARGE T&R | Yes | SN | Level-1-260C-UNLIM | -40 to 125 | (TKP3, TKPU) |
| TL4050A41QDBZT | Active | Production | SOT-23 (DBZ) 3 | 250 SMALL T&R | Yes | NIPDAU SN | Level-1-260C-UNLIM | -40 to 125 | (TKP3, TKPU) |
| TL4050A41QDBZT.A | Active | Production | SOT-23 (DBZ) 3 | 250 SMALL T&R | Yes | SN | Level-1-260C-UNLIM | -40 to 125 | (TKP3, TKPU) |
| TL4050A41QDCKR | Active | Production | SC70 (DCK) 5 | 3000 LARGE T&R | Yes | NIPDAU SN | Level-1-260C-UNLIM | -40 to 125 | 8HU |
| TL4050A41QDCKR.A | Active | Production | SC70 (DCK) 5 | 3000 LARGE T&R | Yes | SN | Level-1-260C-UNLIM | -40 to 125 | 8HU |
| TL4050A50IDBZR | Active | Production | SOT-23 (DBZ) 3 | 3000 LARGE T&R | Yes | NIPDAU SN | Level-1-260C-UNLIM | -40 to 85 | (TKS3, TKSU) |
| TL4050A50IDBZR.A | Active | Production | SOT-23 (DBZ) 3 | 3000 LARGE T&R | Yes | SN | Level-1-260C-UNLIM | -40 to 85 | (TKS3, TKSU) |
| TL4050A50IDBZT | Active | Production | SOT-23 (DBZ) 3 | 250 SMALL T&R | Yes | NIPDAU SN | Level-1-260C-UNLIM | -40 to 85 | (TKS3, TKSU) |
| TL4050A50IDBZT.A | Active | Production | SOT-23 (DBZ) 3 | 250 SMALL T&R | Yes | SN | Level-1-260C-UNLIM | -40 to 85 | (TKS3, TKSU) |
| TL4050A50IDCKR | Active | Production | SC70 (DCK) 5 | 3000 LARGE T&R | Yes | NIPDAU SN | Level-1-260C-UNLIM | -40 to 85 | 8LU |
| TL4050A50IDCKR.A | Active | Production | SC70 (DCK) 5 | 3000 LARGE T&R | Yes | SN | Level-1-260C-UNLIM | -40 to 85 | 8LU |
| TL4050A50IDCKT | Active | Production | SC70 (DCK) 5 | 250 SMALL T&R | Yes | NIPDAU SN | Level-1-260C-UNLIM | -40 to 85 | 8LU |
| TL4050A50IDCKT.A | Active | Production | SC70 (DCK) 5 | 250 SMALL T&R | Yes | SN | Level-1-260C-UNLIM | -40 to 85 | 8LU |
| TL4050A50QDBZR | Active | Production | SOT-23 (DBZ) 3 | 3000 LARGE T&R | Yes | NIPDAU SN | Level-1-260C-UNLIM | -40 to 125 | (TKV3, TKVU) |
| TL4050A50QDBZR.A | Active | Production | SOT-23 (DBZ) 3 | 3000 LARGE T&R | Yes | SN | Level-1-260C-UNLIM | -40 to 125 | (TKV3, TKVU) |
| TL4050A50QDBZT | Active | Production | SOT-23 (DBZ) 3 | 250 SMALL T&R | Yes | NIPDAU SN | Level-1-260C-UNLIM | -40 to 125 | (TKV3, TKVU) |
| TL4050A50QDBZT.A | Active | Production | SOT-23 (DBZ) 3 | 250 SMALL T&R | Yes | SN | Level-1-260C-UNLIM | -40 to 125 | (TKV3, TKVU) |
| TL4050A50QDCKR | Active | Production | SC70 (DCK) 5 | 3000 LARGE T&R | Yes | NIPDAU SN | Level-1-260C-UNLIM | -40 to 125 | 8PU |
| TL4050A50QDCKR.A | Active | Production | SC70 (DCK) 5 | 3000 LARGE T&R | Yes | SN | Level-1-260C-UNLIM | -40 to 125 | 8PU |
| TL4050B10IDBZR | Active | Production | SOT-23 (DBZ) 3 | 3000 LARGE T&R | Yes | NIPDAU | Level-1-260C-UNLIM | -40 to 85 | TK3U |
| TL4050B10IDBZR.A | Active | Production | SOT-23 (DBZ) 3 | 3000 LARGE T&R | Yes | NIPDAU | Level-1-260C-UNLIM | -40 to 85 | TK3U |
| TL4050B10IDBZT | Active | Production | SOT-23 (DBZ) 3 | 250 SMALL T&R | Yes | NIPDAU | Level-1-260C-UNLIM | -40 to 85 | TK3U |
| TL4050B10IDBZT.A | Active | Production | SOT-23 (DBZ) 3 | 250 SMALL T&R | Yes | NIPDAU | Level-1-260C-UNLIM | -40 to 85 | TK3U |
| TL4050B10QDBZR | Active | Production | SOT-23 (DBZ) 3 | 3000 LARGE T&R | Yes | NIPDAU | Level-1-260C-UNLIM | -40 to 125 | TK6U |
| TL4050B10QDBZR.A | Active | Production | SOT-23 (DBZ) 3 | 3000 LARGE T&R | Yes | NIPDAU | Level-1-260C-UNLIM | -40 to 125 | TK6U |
| TL4050B10QDBZT | Active | Production | SOT-23 (DBZ) 3 | 250 SMALL T&R | Yes | NIPDAU | Level-1-260C-UNLIM | -40 to 125 | TK6U |
| TL4050B10QDBZT.A | Active | Production | SOT-23 (DBZ) 3 | 250 SMALL T&R | Yes | NIPDAU | Level-1-260C-UNLIM | -40 to 125 | TK6U |
| TL4050B10QDCKR | Active | Production | SC70 (DCK) 5 | 3000 LARGE T&R | Yes | NIPDAU SN | Level-1-260C-UNLIM | -40 to 125 | 95U |
| TL4050B10QDCKR.A | Active | Production | SC70 (DCK) 5 | 3000 LARGE T&R | Yes | SN | Level-1-260C-UNLIM | -40 to 125 | 95U |

| Orderable part number | Status (1) | Material type (2) | Package Pins | Package qty Carrier | RoHS (3) | Lead finish/ Ball material (4) | MSL rating/ Peak reflow (5) | Op temp (°C) | Part marking (6) |
|----------------------------------|---------------|----------------------|------------------|-----------------------|-------------|--------------------------------------|-----------------------------------|--------------|---------------------|
| TL4050B10QDCKRG4 | Active | Production | SC70 (DCK) 5 | 3000 LARGE T&R | Yes | NIPDAU | Level-1-260C-UNLIM | -40 to 125 | 95U |
| TL4050B10QDCKRG4.A | Active | Production | SC70 (DCK) 5 | 3000 LARGE T&R | Yes | NIPDAU | Level-1-260C-UNLIM | -40 to 125 | 95U |
| TL4050B25IDBZR | Active | Production | SOT-23 (DBZ) 3 | 3000 LARGE T&R | Yes | NIPDAU SN | Level-1-260C-UNLIM | -40 to 85 | TKFU |
| TL4050B25IDBZR.A | Active | Production | SOT-23 (DBZ) 3 | 3000 LARGE T&R | Yes | SN | Level-1-260C-UNLIM | -40 to 85 | TKFU |
| TL4050B25IDBZT | Active | Production | SOT-23 (DBZ) 3 | 250 SMALL T&R | Yes | NIPDAU SN | Level-1-260C-UNLIM | -40 to 85 | TKFU |
| TL4050B25IDBZT.A | Active | Production | SOT-23 (DBZ) 3 | 250 SMALL T&R | Yes | SN | Level-1-260C-UNLIM | -40 to 85 | TKFU |
| TL4050B25IDCKR | Active | Production | SC70 (DCK) 5 | 3000 LARGE T&R | Yes | NIPDAU SN | Level-1-260C-UNLIM | -40 to 85 | 83U |
| TL4050B25IDCKR.A | Active | Production | SC70 (DCK) 5 | 3000 LARGE T&R | Yes | SN | Level-1-260C-UNLIM | -40 to 85 | 83U |
| TL4050B25QDBZR | Active | Production | SOT-23 (DBZ) 3 | 3000 LARGE T&R | Yes | NIPDAU SN | Level-1-260C-UNLIM | -40 to 125 | TKJU |
| TL4050B25QDBZR.A | Active | Production | SOT-23 (DBZ) 3 | 3000 LARGE T&R | Yes | SN | Level-1-260C-UNLIM | -40 to 125 | TKJU |
| TL4050B25QDCKR | Active | Production | SC70 (DCK) 5 | 3000 LARGE T&R | Yes | NIPDAU SN | Level-1-260C-UNLIM | -40 to 125 | 86U |
| TL4050B25QDCKR.A | Active | Production | SC70 (DCK) 5 | 3000 LARGE T&R | Yes | SN | Level-1-260C-UNLIM | -40 to 125 | 86U |
| TL4050B41IDBZR | Active | Production | SOT-23 (DBZ) 3 | 3000 LARGE T&R | Yes | NIPDAU SN | Level-1-260C-UNLIM | -40 to 85 | TKMU |
| TL4050B41IDBZR.A | Active | Production | SOT-23 (DBZ) 3 | 3000 LARGE T&R | Yes | SN | Level-1-260C-UNLIM | -40 to 85 | TKMU |
| TL4050B41IDBZT | Active | Production | SOT-23 (DBZ) 3 | 250 SMALL T&R | Yes | NIPDAU SN | Level-1-260C-UNLIM | -40 to 85 | TKMU |
| TL4050B41IDBZT.A | Active | Production | SOT-23 (DBZ) 3 | 250 SMALL T&R | Yes | SN | Level-1-260C-UNLIM | -40 to 85 | TKMU |
| TL4050B41IDCKR | Active | Production | SC70 (DCK) 5 | 3000 LARGE T&R | Yes | NIPDAU SN | Level-1-260C-UNLIM | -40 to 85 | 8FU |
| TL4050B41IDCKR.A | Active | Production | SC70 (DCK) 5 | 3000 LARGE T&R | Yes | SN | Level-1-260C-UNLIM | -40 to 85 | 8FU |
| TL4050B41IDCKT | Active | Production | SC70 (DCK) 5 | 250 SMALL T&R | Yes | NIPDAU SN | Level-1-260C-UNLIM | -40 to 85 | 8FU |
| TL4050B41IDCKT.A | Active | Production | SC70 (DCK) 5 | 250 SMALL T&R | Yes | SN | Level-1-260C-UNLIM | -40 to 85 | 8FU |
| TL4050B41QDBZR | Active | Production | SOT-23 (DBZ) 3 | 3000 LARGE T&R | Yes | NIPDAU SN | Level-1-260C-UNLIM | -40 to 125 | (TKQ3, TKQU) |
| TL4050B41QDBZR.A | Active | Production | SOT-23 (DBZ) 3 | 3000 LARGE T&R | Yes | SN | Level-1-260C-UNLIM | -40 to 125 | (TKQ3, TKQU) |
| TL4050B41QDBZT | Active | Production | SOT-23 (DBZ) 3 | 250 SMALL T&R | Yes | NIPDAU SN | Level-1-260C-UNLIM | -40 to 125 | (TKQ3, TKQU) |
| TL4050B41QDBZT.A | Active | Production | SOT-23 (DBZ) 3 | 250 SMALL T&R | Yes | SN | Level-1-260C-UNLIM | -40 to 125 | (TKQ3, TKQU) |
| TL4050B50IDBZR | Active | Production | SOT-23 (DBZ) 3 | 3000 LARGE T&R | Yes | NIPDAU SN | Level-1-260C-UNLIM | -40 to 85 | (TKT3, TKTU) |
| TL4050B50IDBZR.A | Active | Production | SOT-23 (DBZ) 3 | 3000 LARGE T&R | Yes | SN | Level-1-260C-UNLIM | -40 to 85 | (TKT3, TKTU) |
| TL4050B50IDBZT | Active | Production | SOT-23 (DBZ) 3 | 250 SMALL T&R | Yes | NIPDAU SN | Level-1-260C-UNLIM | -40 to 85 | (TKT3, TKTU) |
| TL4050B50IDBZT.A | Active | Production | SOT-23 (DBZ) 3 | 250 SMALL T&R | Yes | SN | Level-1-260C-UNLIM | -40 to 85 | (TKT3, TKTU) |
| TL4050B50IDCKR | Active | Production | SC70 (DCK) 5 | 3000 LARGE T&R | Yes | NIPDAU SN | Level-1-260C-UNLIM | -40 to 85 | 8MU |
| TL4050B50IDCKR.A | Active | Production | SC70 (DCK) 5 | 3000 LARGE T&R | Yes | SN | Level-1-260C-UNLIM | -40 to 85 | 8MU |
| TL4050B50QDBZR | Active | Production | SOT-23 (DBZ) 3 | 3000 LARGE T&R | Yes | NIPDAU SN | Level-1-260C-UNLIM | -40 to 125 | (TKW3, TKWU) |

| Orderable part number | Status (1) | Material type (2) | Package Pins | Package qty Carrier | RoHS (3) | Lead finish/ Ball material (4) | MSL rating/ Peak reflow (5) | Op temp (°C) | Part marking (6) |
|--------------------------------|---------------|----------------------|------------------|-----------------------|-------------|--------------------------------------|-----------------------------------|--------------|---------------------|
| TL4050B50QDBZR.A | Active | Production | SOT-23 (DBZ) 3 | 3000 LARGE T&R | Yes | SN | Level-1-260C-UNLIM | -40 to 125 | (TKW3, TKWU) |
| TL4050B50QDCKR | Active | Production | SC70 (DCK) 5 | 3000 LARGE T&R | Yes | NIPDAU SN | Level-1-260C-UNLIM | -40 to 125 | 8RU |
| TL4050B50QDCKR.A | Active | Production | SC70 (DCK) 5 | 3000 LARGE T&R | Yes | SN | Level-1-260C-UNLIM | -40 to 125 | 8RU |
| TL4050C10IDBZR | Active | Production | SOT-23 (DBZ) 3 | 3000 LARGE T&R | Yes | NIPDAU | Level-1-260C-UNLIM | -40 to 85 | (TK43, TK4U) |
| TL4050C10IDBZR.A | Active | Production | SOT-23 (DBZ) 3 | 3000 LARGE T&R | Yes | NIPDAU | Level-1-260C-UNLIM | -40 to 85 | (TK43, TK4U) |
| TL4050C10IDBZT | Active | Production | SOT-23 (DBZ) 3 | 250 SMALL T&R | Yes | NIPDAU | Level-1-260C-UNLIM | -40 to 85 | (TK43, TK4U) |
| TL4050C10IDBZT.A | Active | Production | SOT-23 (DBZ) 3 | 250 SMALL T&R | Yes | NIPDAU | Level-1-260C-UNLIM | -40 to 85 | (TK43, TK4U) |
| TL4050C10QDBZR | Active | Production | SOT-23 (DBZ) 3 | 3000 LARGE T&R | Yes | NIPDAU | Level-1-260C-UNLIM | -40 to 125 | (TK73, TK7U) |
| TL4050C10QDBZR.A | Active | Production | SOT-23 (DBZ) 3 | 3000 LARGE T&R | Yes | NIPDAU | Level-1-260C-UNLIM | -40 to 125 | (TK73, TK7U) |
| TL4050C25IDBZR | Active | Production | SOT-23 (DBZ) 3 | 3000 LARGE T&R | Yes | NIPDAU SN | Level-1-260C-UNLIM | -40 to 85 | TKGU |
| TL4050C25IDBZR.A | Active | Production | SOT-23 (DBZ) 3 | 3000 LARGE T&R | Yes | SN | Level-1-260C-UNLIM | -40 to 85 | TKGU |
| TL4050C25IDBZT | Active | Production | SOT-23 (DBZ) 3 | 250 SMALL T&R | Yes | NIPDAU SN | Level-1-260C-UNLIM | -40 to 85 | TKGU |
| TL4050C25IDBZT.A | Active | Production | SOT-23 (DBZ) 3 | 250 SMALL T&R | Yes | SN | Level-1-260C-UNLIM | -40 to 85 | TKGU |
| TL4050C25IDCKR | Active | Production | SC70 (DCK) 5 | 3000 LARGE T&R | Yes | NIPDAU SN | Level-1-260C-UNLIM | -40 to 85 | 84U |
| TL4050C25IDCKR.A | Active | Production | SC70 (DCK) 5 | 3000 LARGE T&R | Yes | SN | Level-1-260C-UNLIM | -40 to 85 | 84U |
| TL4050C25IDCKT | Active | Production | SC70 (DCK) 5 | 250 SMALL T&R | Yes | NIPDAU SN | Level-1-260C-UNLIM | -40 to 85 | 84U |
| TL4050C25IDCKT.A | Active | Production | SC70 (DCK) 5 | 250 SMALL T&R | Yes | SN | Level-1-260C-UNLIM | -40 to 85 | 84U |
| TL4050C25QDBZR | Active | Production | SOT-23 (DBZ) 3 | 3000 LARGE T&R | Yes | NIPDAU SN | Level-1-260C-UNLIM | -40 to 125 | TKKU |
| TL4050C25QDBZR.A | Active | Production | SOT-23 (DBZ) 3 | 3000 LARGE T&R | Yes | SN | Level-1-260C-UNLIM | -40 to 125 | TKKU |
| TL4050C25QDCKR | Active | Production | SC70 (DCK) 5 | 3000 LARGE T&R | Yes | NIPDAU SN | Level-1-260C-UNLIM | -40 to 125 | 87U |
| TL4050C25QDCKR.A | Active | Production | SC70 (DCK) 5 | 3000 LARGE T&R | Yes | SN | Level-1-260C-UNLIM | -40 to 125 | 87U |
| TL4050C41IDBZR | Active | Production | SOT-23 (DBZ) 3 | 3000 LARGE T&R | Yes | NIPDAU SN | Level-1-260C-UNLIM | -40 to 85 | TKNU |
| TL4050C41IDBZR.A | Active | Production | SOT-23 (DBZ) 3 | 3000 LARGE T&R | Yes | SN | Level-1-260C-UNLIM | -40 to 85 | TKNU |
| TL4050C41IDBZT | Active | Production | SOT-23 (DBZ) 3 | 250 SMALL T&R | Yes | NIPDAU SN | Level-1-260C-UNLIM | -40 to 85 | TKNU |
| TL4050C41IDBZT.A | Active | Production | SOT-23 (DBZ) 3 | 250 SMALL T&R | Yes | SN | Level-1-260C-UNLIM | -40 to 85 | TKNU |
| TL4050C41IDCKR | Active | Production | SC70 (DCK) 5 | 3000 LARGE T&R | Yes | NIPDAU SN | Level-1-260C-UNLIM | -40 to 85 | 8GU |
| TL4050C41IDCKR.A | Active | Production | SC70 (DCK) 5 | 3000 LARGE T&R | Yes | SN | Level-1-260C-UNLIM | -40 to 85 | 8GU |
| TL4050C41QDBZR | Active | Production | SOT-23 (DBZ) 3 | 3000 LARGE T&R | Yes | NIPDAU SN | Level-1-260C-UNLIM | -40 to 125 | TKRU |
| TL4050C41QDBZR.A | Active | Production | SOT-23 (DBZ) 3 | 3000 LARGE T&R | Yes | SN | Level-1-260C-UNLIM | -40 to 125 | TKRU |
| TL4050C41QDCKR | Active | Production | SC70 (DCK) 5 | 3000 LARGE T&R | Yes | NIPDAU SN | Level-1-260C-UNLIM | -40 to 125 | 8KU |
| TL4050C41QDCKR.A | Active | Production | SC70 (DCK) 5 | 3000 LARGE T&R | Yes | SN | Level-1-260C-UNLIM | -40 to 125 | 8KU |

| Orderable part number | Status (1) | Material type (2) | Package Pins | Package qty Carrier | RoHS (3) | Lead finish/ Ball material (4) | MSL rating/ Peak reflow (5) | Op temp (°C) | Part marking (6) |
|--------------------------------|---------------|----------------------|------------------|-----------------------|-------------|--------------------------------------|-----------------------------------|--------------|---------------------|
| TL4050C41QDCKT | Active | Production | SC70 (DCK) 5 | 250 SMALL T&R | Yes | NIPDAU SN | Level-1-260C-UNLIM | -40 to 125 | 8KU |
| TL4050C41QDCKT.A | Active | Production | SC70 (DCK) 5 | 250 SMALL T&R | Yes | SN | Level-1-260C-UNLIM | -40 to 125 | 8KU |
| TL4050C50IDBZR | Active | Production | SOT-23 (DBZ) 3 | 3000 LARGE T&R | Yes | NIPDAU SN | Level-1-260C-UNLIM | -40 to 85 | (TKU3, TKUU) |
| TL4050C50IDBZR.A | Active | Production | SOT-23 (DBZ) 3 | 3000 LARGE T&R | Yes | SN | Level-1-260C-UNLIM | -40 to 85 | (TKU3, TKUU) |
| TL4050C50IDBZT | Active | Production | SOT-23 (DBZ) 3 | 250 SMALL T&R | Yes | NIPDAU SN | Level-1-260C-UNLIM | -40 to 85 | (TKU3, TKUU) |
| TL4050C50IDBZT.A | Active | Production | SOT-23 (DBZ) 3 | 250 SMALL T&R | Yes | SN | Level-1-260C-UNLIM | -40 to 85 | (TKU3, TKUU) |
| TL4050C50IDCKR | Active | Production | SC70 (DCK) 5 | 3000 LARGE T&R | Yes | NIPDAU SN | Level-1-260C-UNLIM | -40 to 85 | 8NU |
| TL4050C50IDCKR.A | Active | Production | SC70 (DCK) 5 | 3000 LARGE T&R | Yes | SN | Level-1-260C-UNLIM | -40 to 85 | 8NU |
| TL4050C50IDCKT | Active | Production | SC70 (DCK) 5 | 250 SMALL T&R | Yes | NIPDAU SN | Level-1-260C-UNLIM | -40 to 85 | 8NU |
| TL4050C50IDCKT.A | Active | Production | SC70 (DCK) 5 | 250 SMALL T&R | Yes | SN | Level-1-260C-UNLIM | -40 to 85 | 8NU |
| TL4050C50QDBZR | Active | Production | SOT-23 (DBZ) 3 | 3000 LARGE T&R | Yes | NIPDAU SN | Level-1-260C-UNLIM | -40 to 125 | (TKY3, TKYU) |
| TL4050C50QDBZR.A | Active | Production | SOT-23 (DBZ) 3 | 3000 LARGE T&R | Yes | SN | Level-1-260C-UNLIM | -40 to 125 | (TKY3, TKYU) |
| TL4050C50QDCKR | Active | Production | SC70 (DCK) 5 | 3000 LARGE T&R | Yes | NIPDAU SN | Level-1-260C-UNLIM | -40 to 125 | 8SU |
| TL4050C50QDCKR.A | Active | Production | SC70 (DCK) 5 | 3000 LARGE T&R | Yes | SN | Level-1-260C-UNLIM | -40 to 125 | 8SU |

(1) **Status:** For more details on status, see our [product life cycle](#).

(2) **Material type:** When designated, preproduction parts are prototypes/experimental devices, and are not yet approved or released for full production. Testing and final process, including without limitation quality assurance, reliability performance testing, and/or process qualification, may not yet be complete, and this item is subject to further changes or possible discontinuation. If available for ordering, purchases will be subject to an additional waiver at checkout, and are intended for early internal evaluation purposes only. These items are sold without warranties of any kind.

(3) **RoHS values:** Yes, No, RoHS Exempt. See the [TI RoHS Statement](#) for additional information and value definition.

(4) **Lead finish/Ball material:** Parts may have multiple material finish options. Finish options are separated by a vertical ruled line. Lead finish/Ball material values may wrap to two lines if the finish value exceeds the maximum column width.

(5) **MSL rating/Peak reflow:** The moisture sensitivity level ratings and peak solder (reflow) temperatures. In the event that a part has multiple moisture sensitivity ratings, only the lowest level per JEDEC standards is shown. Refer to the shipping label for the actual reflow temperature that will be used to mount the part to the printed circuit board.

(6) **Part marking:** There may be an additional marking, which relates to the logo, the lot trace code information, or the environmental category of the part.

Multiple part markings will be inside parentheses. Only one part marking contained in parentheses and separated by a "-" will appear on a part. If a line is indented then it is a continuation of the previous line and the two combined represent the entire part marking for that device.

Important Information and Disclaimer: The information provided on this page represents TI's knowledge and belief as of the date that it is provided. TI bases its knowledge and belief on information provided by third parties, and makes no representation or warranty as to the accuracy of such information. Efforts are underway to better integrate information from third parties. TI has taken and continues to take reasonable steps to provide representative and accurate information but may not have conducted destructive testing or chemical analysis on incoming materials and chemicals. TI and TI suppliers consider certain information to be proprietary, and thus CAS numbers and other limited information may not be available for release.

In no event shall TI's liability arising out of such information exceed the total purchase price of the TI part(s) at issue in this document sold by TI to Customer on an annual basis.

TAPE AND REEL INFORMATION

QUADRANT ASSIGNMENTS FOR PIN 1 ORIENTATION IN TAPE


*All dimensions are nominal

| Device | Package Type | Package Drawing | Pins | SPQ | Reel Diameter (mm) | Reel Width W1 (mm) | A0 (mm) | B0 (mm) | K0 (mm) | P1 (mm) | W (mm) | Pin1 Quadrant |
|----------------|--------------|-----------------|------|------|--------------------|--------------------|---------|---------|---------|---------|--------|---------------|
| TL4050A10IDBZR | SOT-23 | DBZ | 3 | 3000 | 179.0 | 8.4 | 3.15 | 2.95 | 1.22 | 4.0 | 8.0 | Q3 |
| TL4050A10IDBZT | SOT-23 | DBZ | 3 | 250 | 179.0 | 8.4 | 3.15 | 2.95 | 1.22 | 4.0 | 8.0 | Q3 |
| TL4050A10IDCKR | SC70 | DCK | 5 | 3000 | 179.0 | 8.4 | 2.2 | 2.5 | 1.2 | 4.0 | 8.0 | Q3 |
| TL4050A10IDCKT | SC70 | DCK | 5 | 250 | 179.0 | 8.4 | 2.2 | 2.5 | 1.2 | 4.0 | 8.0 | Q3 |
| TL4050A10QDBZR | SOT-23 | DBZ | 3 | 3000 | 179.0 | 8.4 | 3.15 | 2.95 | 1.22 | 4.0 | 8.0 | Q3 |
| TL4050A10QDCKR | SC70 | DCK | 5 | 3000 | 179.0 | 8.4 | 2.2 | 2.5 | 1.2 | 4.0 | 8.0 | Q3 |
| TL4050A25IDBZR | SOT-23 | DBZ | 3 | 3000 | 180.0 | 8.4 | 3.2 | 2.85 | 1.3 | 4.0 | 8.0 | Q3 |
| TL4050A25IDBZT | SOT-23 | DBZ | 3 | 250 | 180.0 | 8.4 | 3.2 | 2.85 | 1.3 | 4.0 | 8.0 | Q3 |
| TL4050A25IDBZT | SOT-23 | DBZ | 3 | 250 | 179.0 | 8.4 | 3.15 | 2.95 | 1.22 | 4.0 | 8.0 | Q3 |
| TL4050A25IDCKR | SC70 | DCK | 5 | 3000 | 179.0 | 8.4 | 2.2 | 2.5 | 1.2 | 4.0 | 8.0 | Q3 |
| TL4050A25IDCKR | SC70 | DCK | 5 | 3000 | 180.0 | 8.4 | 2.3 | 2.5 | 1.2 | 4.0 | 8.0 | Q3 |
| TL4050A25IDCKT | SC70 | DCK | 5 | 250 | 179.0 | 8.4 | 2.2 | 2.5 | 1.2 | 4.0 | 8.0 | Q3 |
| TL4050A25IDCKT | SC70 | DCK | 5 | 250 | 180.0 | 8.4 | 2.3 | 2.5 | 1.2 | 4.0 | 8.0 | Q3 |
| TL4050A25QDBZR | SOT-23 | DBZ | 3 | 3000 | 180.0 | 8.4 | 3.2 | 2.85 | 1.3 | 4.0 | 8.0 | Q3 |
| TL4050A25QDBZT | SOT-23 | DBZ | 3 | 250 | 180.0 | 8.4 | 3.2 | 2.85 | 1.3 | 4.0 | 8.0 | Q3 |
| TL4050A25QDBZT | SOT-23 | DBZ | 3 | 250 | 179.0 | 8.4 | 3.15 | 2.95 | 1.22 | 4.0 | 8.0 | Q3 |

| Device | Package Type | Package Drawing | Pins | SPQ | Reel Diameter (mm) | Reel Width W1 (mm) | A0 (mm) | B0 (mm) | K0 (mm) | P1 (mm) | W (mm) | Pin1 Quadrant |
|------------------|--------------|-----------------|------|------|--------------------|--------------------|---------|---------|---------|---------|--------|---------------|
| TL4050A25QDCKR | SC70 | DCK | 5 | 3000 | 179.0 | 8.4 | 2.2 | 2.5 | 1.2 | 4.0 | 8.0 | Q3 |
| TL4050A25QDCKR | SC70 | DCK | 5 | 3000 | 180.0 | 8.4 | 2.3 | 2.5 | 1.2 | 4.0 | 8.0 | Q3 |
| TL4050A41IDBZR | SOT-23 | DBZ | 3 | 3000 | 180.0 | 8.4 | 3.2 | 2.85 | 1.3 | 4.0 | 8.0 | Q3 |
| TL4050A41IDBZT | SOT-23 | DBZ | 3 | 250 | 180.0 | 8.4 | 3.2 | 2.85 | 1.3 | 4.0 | 8.0 | Q3 |
| TL4050A41QDBZR | SOT-23 | DBZ | 3 | 3000 | 180.0 | 8.4 | 3.2 | 2.85 | 1.3 | 4.0 | 8.0 | Q3 |
| TL4050A41QDBZT | SOT-23 | DBZ | 3 | 250 | 180.0 | 8.4 | 3.2 | 2.85 | 1.3 | 4.0 | 8.0 | Q3 |
| TL4050A41QDCKR | SC70 | DCK | 5 | 3000 | 179.0 | 8.4 | 2.2 | 2.5 | 1.2 | 4.0 | 8.0 | Q3 |
| TL4050A41QDCKR | SC70 | DCK | 5 | 3000 | 180.0 | 8.4 | 2.3 | 2.5 | 1.2 | 4.0 | 8.0 | Q3 |
| TL4050A50IDBZR | SOT-23 | DBZ | 3 | 3000 | 180.0 | 8.4 | 3.2 | 2.85 | 1.3 | 4.0 | 8.0 | Q3 |
| TL4050A50IDBZT | SOT-23 | DBZ | 3 | 250 | 180.0 | 8.4 | 3.2 | 2.85 | 1.3 | 4.0 | 8.0 | Q3 |
| TL4050A50IDCKR | SC70 | DCK | 5 | 3000 | 180.0 | 8.4 | 2.3 | 2.5 | 1.2 | 4.0 | 8.0 | Q3 |
| TL4050A50IDCKT | SC70 | DCK | 5 | 250 | 180.0 | 8.4 | 2.3 | 2.5 | 1.2 | 4.0 | 8.0 | Q3 |
| TL4050A50QDBZR | SOT-23 | DBZ | 3 | 3000 | 178.0 | 9.2 | 3.15 | 2.77 | 1.22 | 4.0 | 8.0 | Q3 |
| TL4050A50QDBZR | SOT-23 | DBZ | 3 | 3000 | 179.0 | 8.4 | 3.15 | 2.95 | 1.22 | 4.0 | 8.0 | Q3 |
| TL4050A50QDBZR | SOT-23 | DBZ | 3 | 3000 | 180.0 | 8.4 | 3.2 | 2.85 | 1.3 | 4.0 | 8.0 | Q3 |
| TL4050A50QDBZT | SOT-23 | DBZ | 3 | 250 | 180.0 | 8.4 | 3.2 | 2.85 | 1.3 | 4.0 | 8.0 | Q3 |
| TL4050A50QDCKR | SC70 | DCK | 5 | 3000 | 180.0 | 8.4 | 2.3 | 2.5 | 1.2 | 4.0 | 8.0 | Q3 |
| TL4050B10IDBZR | SOT-23 | DBZ | 3 | 3000 | 179.0 | 8.4 | 3.15 | 2.95 | 1.22 | 4.0 | 8.0 | Q3 |
| TL4050B10IDBZT | SOT-23 | DBZ | 3 | 250 | 179.0 | 8.4 | 3.15 | 2.95 | 1.22 | 4.0 | 8.0 | Q3 |
| TL4050B10QDBZR | SOT-23 | DBZ | 3 | 3000 | 179.0 | 8.4 | 3.15 | 2.95 | 1.22 | 4.0 | 8.0 | Q3 |
| TL4050B10QDBZT | SOT-23 | DBZ | 3 | 250 | 179.0 | 8.4 | 3.15 | 2.95 | 1.22 | 4.0 | 8.0 | Q3 |
| TL4050B10QDCKR | SC70 | DCK | 5 | 3000 | 179.0 | 8.4 | 2.2 | 2.5 | 1.2 | 4.0 | 8.0 | Q3 |
| TL4050B10QDCKRG4 | SC70 | DCK | 5 | 3000 | 179.0 | 8.4 | 2.2 | 2.5 | 1.2 | 4.0 | 8.0 | Q3 |
| TL4050B25IDBZR | SOT-23 | DBZ | 3 | 3000 | 180.0 | 8.4 | 3.2 | 2.85 | 1.3 | 4.0 | 8.0 | Q3 |
| TL4050B25IDBZT | SOT-23 | DBZ | 3 | 250 | 180.0 | 8.4 | 3.2 | 2.85 | 1.3 | 4.0 | 8.0 | Q3 |
| TL4050B25IDCKR | SC70 | DCK | 5 | 3000 | 179.0 | 8.4 | 2.2 | 2.5 | 1.2 | 4.0 | 8.0 | Q3 |
| TL4050B25IDCKR | SC70 | DCK | 5 | 3000 | 180.0 | 8.4 | 2.3 | 2.5 | 1.2 | 4.0 | 8.0 | Q3 |
| TL4050B25QDBZR | SOT-23 | DBZ | 3 | 3000 | 180.0 | 8.4 | 3.2 | 2.85 | 1.3 | 4.0 | 8.0 | Q3 |
| TL4050B25QDCKR | SC70 | DCK | 5 | 3000 | 179.0 | 8.4 | 2.2 | 2.5 | 1.2 | 4.0 | 8.0 | Q3 |
| TL4050B25QDCKR | SC70 | DCK | 5 | 3000 | 180.0 | 8.4 | 2.3 | 2.5 | 1.2 | 4.0 | 8.0 | Q3 |
| TL4050B41IDBZR | SOT-23 | DBZ | 3 | 3000 | 180.0 | 8.4 | 3.2 | 2.85 | 1.3 | 4.0 | 8.0 | Q3 |
| TL4050B41IDBZR | SOT-23 | DBZ | 3 | 3000 | 179.0 | 8.4 | 3.15 | 2.95 | 1.22 | 4.0 | 8.0 | Q3 |
| TL4050B41IDBZT | SOT-23 | DBZ | 3 | 250 | 180.0 | 8.4 | 3.2 | 2.85 | 1.3 | 4.0 | 8.0 | Q3 |
| TL4050B41IDCKR | SC70 | DCK | 5 | 3000 | 180.0 | 8.4 | 2.3 | 2.5 | 1.2 | 4.0 | 8.0 | Q3 |
| TL4050B41IDCKR | SC70 | DCK | 5 | 3000 | 179.0 | 8.4 | 2.2 | 2.5 | 1.2 | 4.0 | 8.0 | Q3 |
| TL4050B41IDCKT | SC70 | DCK | 5 | 250 | 179.0 | 8.4 | 2.2 | 2.5 | 1.2 | 4.0 | 8.0 | Q3 |
| TL4050B41IDCKT | SC70 | DCK | 5 | 250 | 180.0 | 8.4 | 2.3 | 2.5 | 1.2 | 4.0 | 8.0 | Q3 |
| TL4050B41QDBZR | SOT-23 | DBZ | 3 | 3000 | 180.0 | 8.4 | 3.2 | 2.85 | 1.3 | 4.0 | 8.0 | Q3 |
| TL4050B41QDBZT | SOT-23 | DBZ | 3 | 250 | 180.0 | 8.4 | 3.2 | 2.85 | 1.3 | 4.0 | 8.0 | Q3 |
| TL4050B50IDBZR | SOT-23 | DBZ | 3 | 3000 | 179.0 | 8.4 | 3.15 | 2.95 | 1.22 | 4.0 | 8.0 | Q3 |
| TL4050B50IDBZR | SOT-23 | DBZ | 3 | 3000 | 180.0 | 8.4 | 3.2 | 2.85 | 1.3 | 4.0 | 8.0 | Q3 |

| Device | Package Type | Package Drawing | Pins | SPQ | Reel Diameter (mm) | Reel Width W1 (mm) | A0 (mm) | B0 (mm) | K0 (mm) | P1 (mm) | W (mm) | Pin1 Quadrant |
|----------------|--------------|-----------------|------|------|--------------------|--------------------|---------|---------|---------|---------|--------|---------------|
| TL4050B50IDBZT | SOT-23 | DBZ | 3 | 250 | 180.0 | 8.4 | 3.2 | 2.85 | 1.3 | 4.0 | 8.0 | Q3 |
| TL4050B50IDCKR | SC70 | DCK | 5 | 3000 | 180.0 | 8.4 | 2.3 | 2.5 | 1.2 | 4.0 | 8.0 | Q3 |
| TL4050B50QDBZR | SOT-23 | DBZ | 3 | 3000 | 180.0 | 8.4 | 3.2 | 2.85 | 1.3 | 4.0 | 8.0 | Q3 |
| TL4050B50QDCKR | SC70 | DCK | 5 | 3000 | 180.0 | 8.4 | 2.3 | 2.5 | 1.2 | 4.0 | 8.0 | Q3 |
| TL4050C10IDBZR | SOT-23 | DBZ | 3 | 3000 | 178.0 | 9.2 | 3.15 | 2.77 | 1.22 | 4.0 | 8.0 | Q3 |
| TL4050C10IDBZR | SOT-23 | DBZ | 3 | 3000 | 179.0 | 8.4 | 3.15 | 2.95 | 1.22 | 4.0 | 8.0 | Q3 |
| TL4050C10IDBZT | SOT-23 | DBZ | 3 | 250 | 178.0 | 9.2 | 3.15 | 2.77 | 1.22 | 4.0 | 8.0 | Q3 |
| TL4050C10IDBZT | SOT-23 | DBZ | 3 | 250 | 179.0 | 8.4 | 3.15 | 2.95 | 1.22 | 4.0 | 8.0 | Q3 |
| TL4050C10QDBZR | SOT-23 | DBZ | 3 | 3000 | 179.0 | 8.4 | 3.15 | 2.95 | 1.22 | 4.0 | 8.0 | Q3 |
| TL4050C10QDBZR | SOT-23 | DBZ | 3 | 3000 | 178.0 | 9.2 | 3.15 | 2.77 | 1.22 | 4.0 | 8.0 | Q3 |
| TL4050C25IDBZR | SOT-23 | DBZ | 3 | 3000 | 180.0 | 8.4 | 3.2 | 2.85 | 1.3 | 4.0 | 8.0 | Q3 |
| TL4050C25IDBZT | SOT-23 | DBZ | 3 | 250 | 180.0 | 8.4 | 3.2 | 2.85 | 1.3 | 4.0 | 8.0 | Q3 |
| TL4050C25IDBZT | SOT-23 | DBZ | 3 | 250 | 179.0 | 8.4 | 3.15 | 2.95 | 1.22 | 4.0 | 8.0 | Q3 |
| TL4050C25IDCKR | SC70 | DCK | 5 | 3000 | 180.0 | 8.4 | 2.3 | 2.5 | 1.2 | 4.0 | 8.0 | Q3 |
| TL4050C25IDCKR | SC70 | DCK | 5 | 3000 | 179.0 | 8.4 | 2.2 | 2.5 | 1.2 | 4.0 | 8.0 | Q3 |
| TL4050C25IDCKT | SC70 | DCK | 5 | 250 | 179.0 | 8.4 | 2.2 | 2.5 | 1.2 | 4.0 | 8.0 | Q3 |
| TL4050C25IDCKT | SC70 | DCK | 5 | 250 | 180.0 | 8.4 | 2.3 | 2.5 | 1.2 | 4.0 | 8.0 | Q3 |
| TL4050C25QDBZR | SOT-23 | DBZ | 3 | 3000 | 180.0 | 8.4 | 3.2 | 2.85 | 1.3 | 4.0 | 8.0 | Q3 |
| TL4050C25QDCKR | SC70 | DCK | 5 | 3000 | 180.0 | 8.4 | 2.3 | 2.5 | 1.2 | 4.0 | 8.0 | Q3 |
| TL4050C25QDCKR | SC70 | DCK | 5 | 3000 | 179.0 | 8.4 | 2.2 | 2.5 | 1.2 | 4.0 | 8.0 | Q3 |
| TL4050C41IDBZR | SOT-23 | DBZ | 3 | 3000 | 180.0 | 8.4 | 3.2 | 2.85 | 1.3 | 4.0 | 8.0 | Q3 |
| TL4050C41IDBZT | SOT-23 | DBZ | 3 | 250 | 180.0 | 8.4 | 3.2 | 2.85 | 1.3 | 4.0 | 8.0 | Q3 |
| TL4050C41IDCKR | SC70 | DCK | 5 | 3000 | 180.0 | 8.4 | 2.3 | 2.5 | 1.2 | 4.0 | 8.0 | Q3 |
| TL4050C41IDCKR | SC70 | DCK | 5 | 3000 | 179.0 | 8.4 | 2.2 | 2.5 | 1.2 | 4.0 | 8.0 | Q3 |
| TL4050C41QDBZR | SOT-23 | DBZ | 3 | 3000 | 180.0 | 8.4 | 3.2 | 2.85 | 1.3 | 4.0 | 8.0 | Q3 |
| TL4050C41QDCKR | SC70 | DCK | 5 | 3000 | 179.0 | 8.4 | 2.2 | 2.5 | 1.2 | 4.0 | 8.0 | Q3 |
| TL4050C41QDCKR | SC70 | DCK | 5 | 3000 | 180.0 | 8.4 | 2.3 | 2.5 | 1.2 | 4.0 | 8.0 | Q3 |
| TL4050C41QDCKT | SC70 | DCK | 5 | 250 | 180.0 | 8.4 | 2.3 | 2.5 | 1.2 | 4.0 | 8.0 | Q3 |
| TL4050C41QDCKT | SC70 | DCK | 5 | 250 | 179.0 | 8.4 | 2.2 | 2.5 | 1.2 | 4.0 | 8.0 | Q3 |
| TL4050C50IDBZR | SOT-23 | DBZ | 3 | 3000 | 179.0 | 8.4 | 3.15 | 2.95 | 1.22 | 4.0 | 8.0 | Q3 |
| TL4050C50IDBZR | SOT-23 | DBZ | 3 | 3000 | 180.0 | 8.4 | 3.2 | 2.85 | 1.3 | 4.0 | 8.0 | Q3 |
| TL4050C50IDBZT | SOT-23 | DBZ | 3 | 250 | 180.0 | 8.4 | 3.2 | 2.85 | 1.3 | 4.0 | 8.0 | Q3 |
| TL4050C50IDCKR | SC70 | DCK | 5 | 3000 | 180.0 | 8.4 | 2.3 | 2.5 | 1.2 | 4.0 | 8.0 | Q3 |
| TL4050C50IDCKT | SC70 | DCK | 5 | 250 | 180.0 | 8.4 | 2.3 | 2.5 | 1.2 | 4.0 | 8.0 | Q3 |
| TL4050C50QDBZR | SOT-23 | DBZ | 3 | 3000 | 180.0 | 8.4 | 3.2 | 2.85 | 1.3 | 4.0 | 8.0 | Q3 |
| TL4050C50QDCKR | SC70 | DCK | 5 | 3000 | 180.0 | 8.4 | 2.3 | 2.5 | 1.2 | 4.0 | 8.0 | Q3 |

TAPE AND REEL BOX DIMENSIONS


*All dimensions are nominal

| Device | Package Type | Package Drawing | Pins | SPQ | Length (mm) | Width (mm) | Height (mm) |
|----------------|--------------|-----------------|------|------|-------------|------------|-------------|
| TL4050A10IDBZR | SOT-23 | DBZ | 3 | 3000 | 200.0 | 183.0 | 25.0 |
| TL4050A10IDBZT | SOT-23 | DBZ | 3 | 250 | 203.0 | 203.0 | 35.0 |
| TL4050A10IDCKR | SC70 | DCK | 5 | 3000 | 200.0 | 183.0 | 25.0 |
| TL4050A10IDCKT | SC70 | DCK | 5 | 250 | 200.0 | 183.0 | 25.0 |
| TL4050A10QDBZR | SOT-23 | DBZ | 3 | 3000 | 200.0 | 183.0 | 25.0 |
| TL4050A10QDCKR | SC70 | DCK | 5 | 3000 | 200.0 | 183.0 | 25.0 |
| TL4050A25IDBZR | SOT-23 | DBZ | 3 | 3000 | 210.0 | 185.0 | 35.0 |
| TL4050A25IDBZT | SOT-23 | DBZ | 3 | 250 | 210.0 | 185.0 | 35.0 |
| TL4050A25IDBZT | SOT-23 | DBZ | 3 | 250 | 200.0 | 183.0 | 25.0 |
| TL4050A25IDCKR | SC70 | DCK | 5 | 3000 | 200.0 | 183.0 | 25.0 |
| TL4050A25IDCKR | SC70 | DCK | 5 | 3000 | 210.0 | 185.0 | 35.0 |
| TL4050A25IDCKT | SC70 | DCK | 5 | 250 | 203.0 | 203.0 | 35.0 |
| TL4050A25IDCKT | SC70 | DCK | 5 | 250 | 210.0 | 185.0 | 35.0 |
| TL4050A25QDBZR | SOT-23 | DBZ | 3 | 3000 | 210.0 | 185.0 | 35.0 |
| TL4050A25QDBZT | SOT-23 | DBZ | 3 | 250 | 210.0 | 185.0 | 35.0 |
| TL4050A25QDBZT | SOT-23 | DBZ | 3 | 250 | 203.0 | 203.0 | 35.0 |
| TL4050A25QDCKR | SC70 | DCK | 5 | 3000 | 203.0 | 203.0 | 35.0 |
| TL4050A25QDCKR | SC70 | DCK | 5 | 3000 | 210.0 | 185.0 | 35.0 |

| Device | Package Type | Package Drawing | Pins | SPQ | Length (mm) | Width (mm) | Height (mm) |
|------------------|--------------|-----------------|------|------|-------------|------------|-------------|
| TL4050A41IDBZR | SOT-23 | DBZ | 3 | 3000 | 210.0 | 185.0 | 35.0 |
| TL4050A41IDBZT | SOT-23 | DBZ | 3 | 250 | 210.0 | 185.0 | 35.0 |
| TL4050A41QDBZR | SOT-23 | DBZ | 3 | 3000 | 210.0 | 185.0 | 35.0 |
| TL4050A41QDBZT | SOT-23 | DBZ | 3 | 250 | 210.0 | 185.0 | 35.0 |
| TL4050A41QDCKR | SC70 | DCK | 5 | 3000 | 203.0 | 203.0 | 35.0 |
| TL4050A41QDCKR | SC70 | DCK | 5 | 3000 | 210.0 | 185.0 | 35.0 |
| TL4050A50IDBZR | SOT-23 | DBZ | 3 | 3000 | 210.0 | 185.0 | 35.0 |
| TL4050A50IDBZT | SOT-23 | DBZ | 3 | 250 | 210.0 | 185.0 | 35.0 |
| TL4050A50IDCKR | SC70 | DCK | 5 | 3000 | 210.0 | 185.0 | 35.0 |
| TL4050A50IDCKT | SC70 | DCK | 5 | 250 | 210.0 | 185.0 | 35.0 |
| TL4050A50QDBZR | SOT-23 | DBZ | 3 | 3000 | 180.0 | 180.0 | 18.0 |
| TL4050A50QDBZR | SOT-23 | DBZ | 3 | 3000 | 200.0 | 183.0 | 25.0 |
| TL4050A50QDBZR | SOT-23 | DBZ | 3 | 3000 | 210.0 | 185.0 | 35.0 |
| TL4050A50QDBZT | SOT-23 | DBZ | 3 | 250 | 210.0 | 185.0 | 35.0 |
| TL4050A50QDCKR | SC70 | DCK | 5 | 3000 | 210.0 | 185.0 | 35.0 |
| TL4050B10IDBZR | SOT-23 | DBZ | 3 | 3000 | 200.0 | 183.0 | 25.0 |
| TL4050B10IDBZT | SOT-23 | DBZ | 3 | 250 | 203.0 | 203.0 | 35.0 |
| TL4050B10QDBZR | SOT-23 | DBZ | 3 | 3000 | 203.0 | 203.0 | 35.0 |
| TL4050B10QDBZT | SOT-23 | DBZ | 3 | 250 | 203.0 | 203.0 | 35.0 |
| TL4050B10QDCKR | SC70 | DCK | 5 | 3000 | 203.0 | 203.0 | 35.0 |
| TL4050B10QDCKRG4 | SC70 | DCK | 5 | 3000 | 203.0 | 203.0 | 35.0 |
| TL4050B25IDBZR | SOT-23 | DBZ | 3 | 3000 | 210.0 | 185.0 | 35.0 |
| TL4050B25IDBZT | SOT-23 | DBZ | 3 | 250 | 210.0 | 185.0 | 35.0 |
| TL4050B25IDCKR | SC70 | DCK | 5 | 3000 | 203.0 | 203.0 | 35.0 |
| TL4050B25IDCKR | SC70 | DCK | 5 | 3000 | 210.0 | 185.0 | 35.0 |
| TL4050B25QDBZR | SOT-23 | DBZ | 3 | 3000 | 210.0 | 185.0 | 35.0 |
| TL4050B25QDCKR | SC70 | DCK | 5 | 3000 | 203.0 | 203.0 | 35.0 |
| TL4050B25QDCKR | SC70 | DCK | 5 | 3000 | 210.0 | 185.0 | 35.0 |
| TL4050B41IDBZR | SOT-23 | DBZ | 3 | 3000 | 210.0 | 185.0 | 35.0 |
| TL4050B41IDBZR | SOT-23 | DBZ | 3 | 3000 | 200.0 | 183.0 | 25.0 |
| TL4050B41IDBZT | SOT-23 | DBZ | 3 | 250 | 210.0 | 185.0 | 35.0 |
| TL4050B41IDCKR | SC70 | DCK | 5 | 3000 | 210.0 | 185.0 | 35.0 |
| TL4050B41IDCKR | SC70 | DCK | 5 | 3000 | 203.0 | 203.0 | 35.0 |
| TL4050B41IDCKT | SC70 | DCK | 5 | 250 | 200.0 | 183.0 | 25.0 |
| TL4050B41IDCKT | SC70 | DCK | 5 | 250 | 210.0 | 185.0 | 35.0 |
| TL4050B41QDBZR | SOT-23 | DBZ | 3 | 3000 | 210.0 | 185.0 | 35.0 |
| TL4050B41QDBZT | SOT-23 | DBZ | 3 | 250 | 210.0 | 185.0 | 35.0 |
| TL4050B50IDBZR | SOT-23 | DBZ | 3 | 3000 | 200.0 | 183.0 | 25.0 |
| TL4050B50IDBZR | SOT-23 | DBZ | 3 | 3000 | 210.0 | 185.0 | 35.0 |
| TL4050B50IDBZT | SOT-23 | DBZ | 3 | 250 | 210.0 | 185.0 | 35.0 |
| TL4050B50IDCKR | SC70 | DCK | 5 | 3000 | 210.0 | 185.0 | 35.0 |
| TL4050B50QDBZR | SOT-23 | DBZ | 3 | 3000 | 210.0 | 185.0 | 35.0 |
| TL4050B50QDCKR | SC70 | DCK | 5 | 3000 | 210.0 | 185.0 | 35.0 |

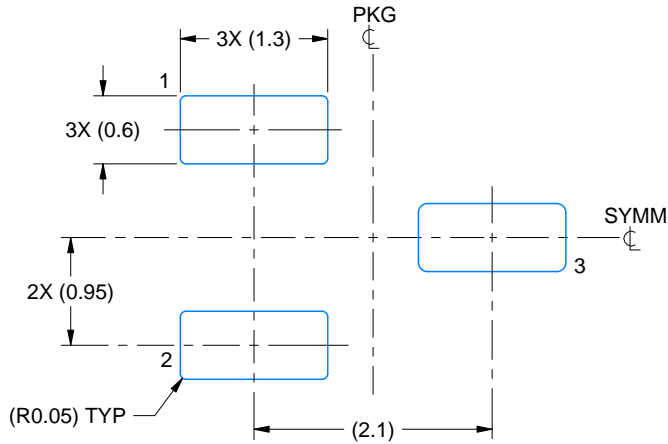
| Device | Package Type | Package Drawing | Pins | SPQ | Length (mm) | Width (mm) | Height (mm) |
|----------------|--------------|-----------------|------|------|-------------|------------|-------------|
| TL4050C10IDBZR | SOT-23 | DBZ | 3 | 3000 | 180.0 | 180.0 | 18.0 |
| TL4050C10IDBZR | SOT-23 | DBZ | 3 | 3000 | 200.0 | 183.0 | 25.0 |
| TL4050C10IDBZT | SOT-23 | DBZ | 3 | 250 | 180.0 | 180.0 | 18.0 |
| TL4050C10IDBZT | SOT-23 | DBZ | 3 | 250 | 203.0 | 203.0 | 35.0 |
| TL4050C10QDBZR | SOT-23 | DBZ | 3 | 3000 | 203.0 | 203.0 | 35.0 |
| TL4050C10QDBZR | SOT-23 | DBZ | 3 | 3000 | 180.0 | 180.0 | 18.0 |
| TL4050C25IDBZR | SOT-23 | DBZ | 3 | 3000 | 210.0 | 185.0 | 35.0 |
| TL4050C25IDBZT | SOT-23 | DBZ | 3 | 250 | 210.0 | 185.0 | 35.0 |
| TL4050C25IDBZT | SOT-23 | DBZ | 3 | 250 | 200.0 | 183.0 | 25.0 |
| TL4050C25IDCKR | SC70 | DCK | 5 | 3000 | 210.0 | 185.0 | 35.0 |
| TL4050C25IDCKR | SC70 | DCK | 5 | 3000 | 203.0 | 203.0 | 35.0 |
| TL4050C25IDCKT | SC70 | DCK | 5 | 250 | 203.0 | 203.0 | 35.0 |
| TL4050C25IDCKT | SC70 | DCK | 5 | 250 | 210.0 | 185.0 | 35.0 |
| TL4050C25QDBZR | SOT-23 | DBZ | 3 | 3000 | 210.0 | 185.0 | 35.0 |
| TL4050C25QDCKR | SC70 | DCK | 5 | 3000 | 210.0 | 185.0 | 35.0 |
| TL4050C25QDCKR | SC70 | DCK | 5 | 3000 | 203.0 | 203.0 | 35.0 |
| TL4050C41IDBZR | SOT-23 | DBZ | 3 | 3000 | 210.0 | 185.0 | 35.0 |
| TL4050C41IDBZT | SOT-23 | DBZ | 3 | 250 | 210.0 | 185.0 | 35.0 |
| TL4050C41IDCKR | SC70 | DCK | 5 | 3000 | 210.0 | 185.0 | 35.0 |
| TL4050C41IDCKR | SC70 | DCK | 5 | 3000 | 200.0 | 183.0 | 25.0 |
| TL4050C41QDBZR | SOT-23 | DBZ | 3 | 3000 | 210.0 | 185.0 | 35.0 |
| TL4050C41QDCKR | SC70 | DCK | 5 | 3000 | 203.0 | 203.0 | 35.0 |
| TL4050C41QDCKR | SC70 | DCK | 5 | 3000 | 210.0 | 185.0 | 35.0 |
| TL4050C41QDCKT | SC70 | DCK | 5 | 250 | 210.0 | 185.0 | 35.0 |
| TL4050C41QDCKT | SC70 | DCK | 5 | 250 | 203.0 | 203.0 | 35.0 |
| TL4050C50IDBZR | SOT-23 | DBZ | 3 | 3000 | 200.0 | 183.0 | 25.0 |
| TL4050C50IDBZR | SOT-23 | DBZ | 3 | 3000 | 210.0 | 185.0 | 35.0 |
| TL4050C50IDBZT | SOT-23 | DBZ | 3 | 250 | 210.0 | 185.0 | 35.0 |
| TL4050C50IDCKR | SC70 | DCK | 5 | 3000 | 210.0 | 185.0 | 35.0 |
| TL4050C50IDCKT | SC70 | DCK | 5 | 250 | 210.0 | 185.0 | 35.0 |
| TL4050C50QDBZR | SOT-23 | DBZ | 3 | 3000 | 210.0 | 185.0 | 35.0 |
| TL4050C50QDCKR | SC70 | DCK | 5 | 3000 | 210.0 | 185.0 | 35.0 |

EXAMPLE BOARD LAYOUT

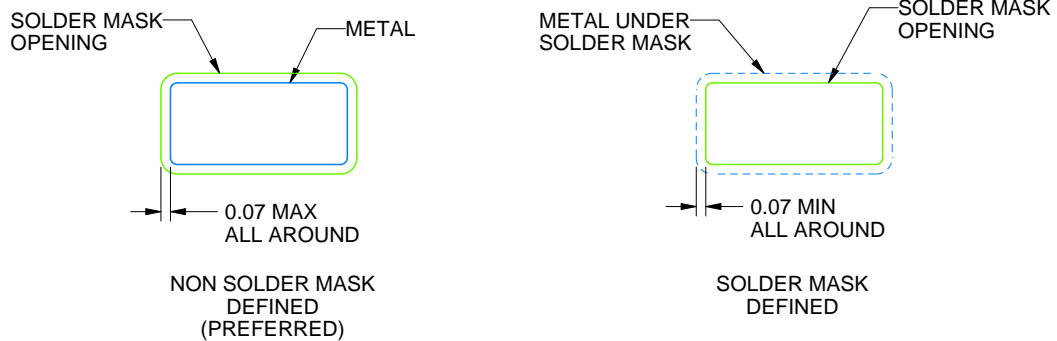
DBZ0003A

SOT-23 - 1.12 mm max height

SMALL OUTLINE TRANSISTOR



LAND PATTERN EXAMPLE
SCALE:15X



SOLDER MASK DETAILS

4214838/F 08/2024

NOTES: (continued)

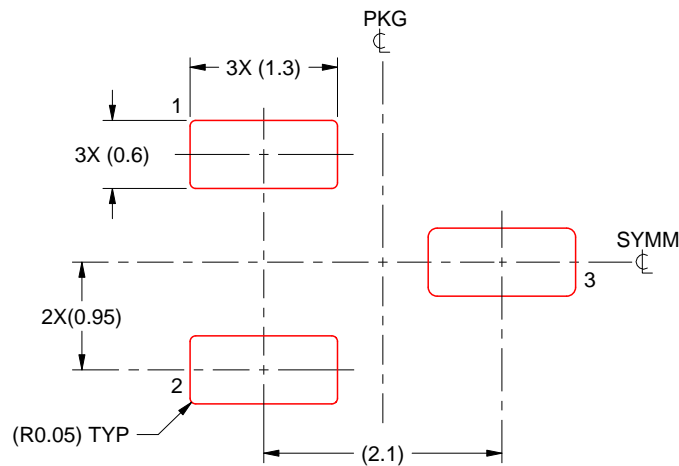
5. Publication IPC-7351 may have alternate designs.
6. Solder mask tolerances between and around signal pads can vary based on board fabrication site.

EXAMPLE STENCIL DESIGN

DBZ0003A

SOT-23 - 1.12 mm max height

SMALL OUTLINE TRANSISTOR



SOLDER PASTE EXAMPLE
BASED ON 0.125 THICK STENCIL
SCALE:15X

4214838/F 08/2024

NOTES: (continued)

7. Laser cutting apertures with trapezoidal walls and rounded corners may offer better paste release. IPC-7525 may have alternate design recommendations.
8. Board assembly site may have different recommendations for stencil design.

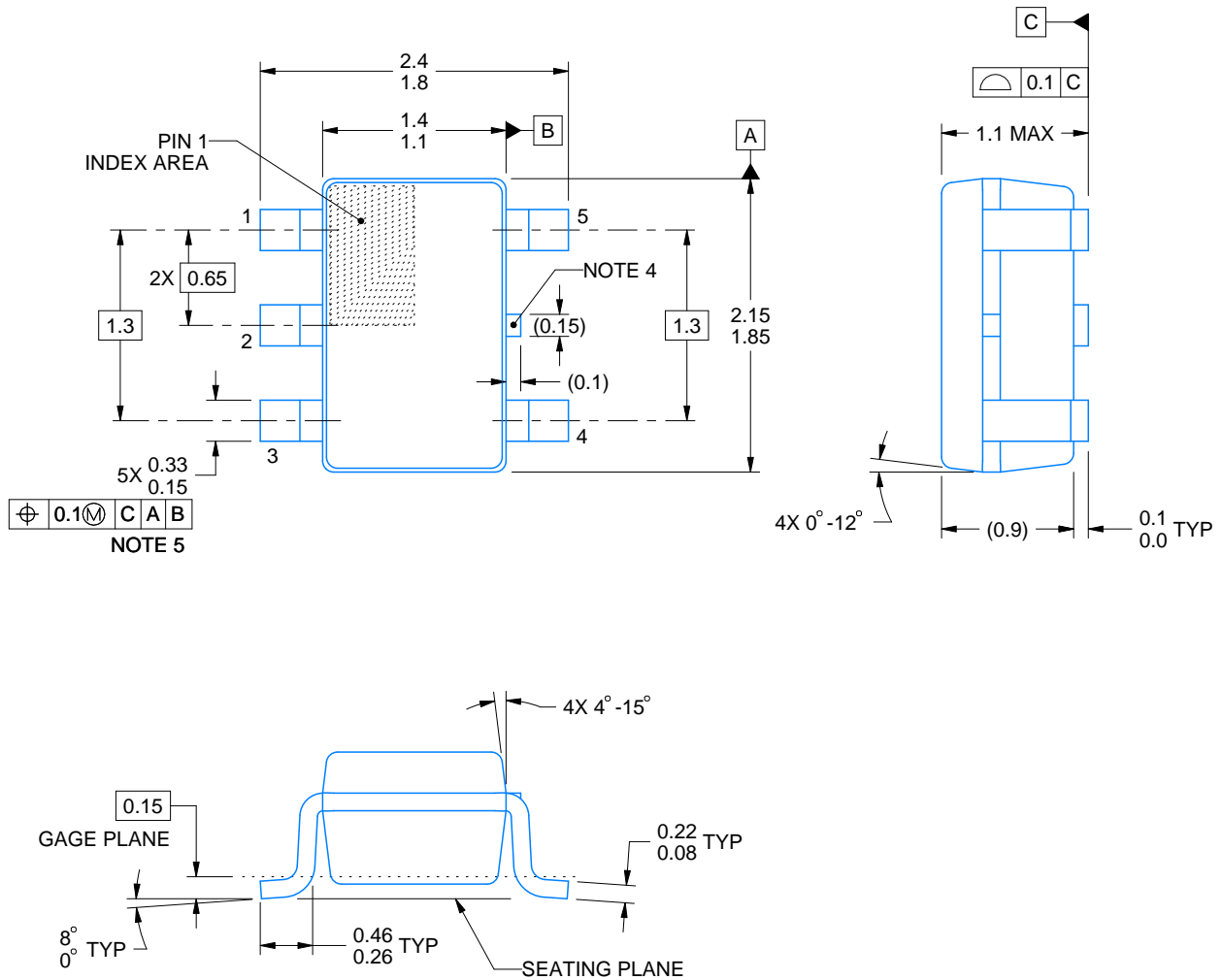
DCK0005A



PACKAGE OUTLINE

SOT - 1.1 max height

SMALL OUTLINE TRANSISTOR



4214834/G 11/2024

NOTES:

1. All linear dimensions are in millimeters. Any dimensions in parenthesis are for reference only. Dimensioning and tolerancing per ASME Y14.5M.
2. This drawing is subject to change without notice.
3. Reference JEDEC MO-203.
4. Support pin may differ or may not be present.
5. Lead width does not comply with JEDEC.
6. Body dimensions do not include mold flash, protrusions, or gate burrs. Mold flash, protrusions, or gate burrs shall not exceed 0.25mm per side

EXAMPLE BOARD LAYOUT

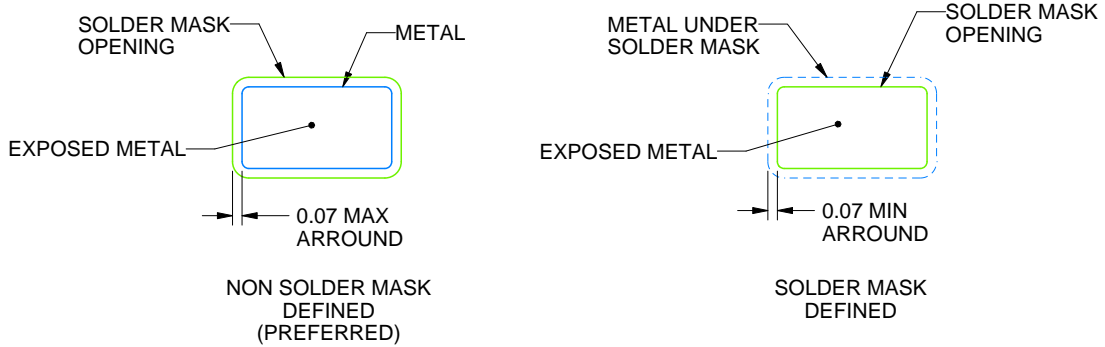
DCK0005A

SOT - 1.1 max height

SMALL OUTLINE TRANSISTOR



LAND PATTERN EXAMPLE
EXPOSED METAL SHOWN
SCALE:18X



SOLDER MASK DETAILS

4214834/G 11/2024

NOTES: (continued)

- 7. Publication IPC-7351 may have alternate designs.
- 8. Solder mask tolerances between and around signal pads can vary based on board fabrication site.

EXAMPLE STENCIL DESIGN

DCK0005A

SOT - 1.1 max height

SMALL OUTLINE TRANSISTOR



SOLDER PASTE EXAMPLE
BASED ON 0.125 THICK STENCIL
SCALE:18X

4214834/G 11/2024

NOTES: (continued)

9. Laser cutting apertures with trapezoidal walls and rounded corners may offer better paste release. IPC-7525 may have alternate design recommendations.
10. Board assembly site may have different recommendations for stencil design.

重要なお知らせと免責事項

TI は、技術データと信頼性データ (データシートを含みます)、設計リソース (リファレンス デザインを含みます)、アプリケーションや設計に関する各種アドバイス、Web ツール、安全性情報、その他のリソースを、欠陥が存在する可能性のある「現状のまま」提供しており、商品性および特定目的に対する適合性の黙示保証、第三者の知的財産権の非侵害保証を含むいかなる保証も、明示的または黙示的にかかわらず拒否します。

これらのリソースは、TI 製品を使用する設計の経験を積んだ開発者への提供を意図したものです。(1) お客様のアプリケーションに適した TI 製品の選定、(2) お客様のアプリケーションの設計、検証、試験、(3) お客様のアプリケーションに該当する各種規格や、その他のあらゆる安全性、セキュリティ、規制、または他の要件への確実な適合に関する責任を、お客様のみが単独で負うものとし、

上記の各種リソースは、予告なく変更される可能性があります。これらのリソースは、リソースで説明されている TI 製品を使用するアプリケーションの開発の目的でのみ、TI はその使用をお客様に許諾します。これらのリソースに関して、他の目的で複製することや掲載することは禁止されています。TI や第三者の知的財産権のライセンスが付与されている訳ではありません。お客様は、これらのリソースを自身で使用した結果発生するあらゆる申し立て、損害、費用、損失、責任について、TI およびその代理人を完全に補償するものとし、TI は一切の責任を拒否します。

TI の製品は、[TI の販売条件](#)、[TI の総合的な品質ガイドライン](#)、[ti.com](#) または TI 製品などに関連して提供される他の適用条件に従い提供されます。TI がこれらのリソースを提供することは、適用される TI の保証または他の保証の放棄の拡大や変更を意味するものではありません。TI がカスタム、またはカスタマー仕様として明示的に指定していない限り、TI の製品は標準的なカタログに掲載される汎用機器です。

お客様がいかなる追加条項または代替条項を提案する場合も、TI はそれらに異議を唱え、拒否します。

Copyright © 2026, Texas Instruments Incorporated

最終更新日 : 2025 年 10 月