

TL4050 高精度マイクロパワー シャント電圧リファレンス

1 特長

- 2.5V、4.096V、5V、10V の固定出力電圧
- 厳しい出力許容誤差と小さい温度係数
 - 最大 0.1%、50ppm/°C-A グレード
 - 最大 0.2%、50ppm/°C-B グレード
 - 最大 0.5%、50ppm/°C-C グレード
- 低い出力ノイズ: 41 μ V_{RMS} (標準値)
- 広い動作電流範囲:
60 μ A (標準) ~ 15mA
- 容量性負荷の大小にかかわらず安定して動作するため、出力コンデンサは不要
- 拡張温度範囲で利用可能: -40°C ~ 125°C

2 アプリケーション

- データアキュイジションシステム
- 電源および電源モニタ
- 計測機器および試験装置
- プロセス制御
- 高精度オーディオ
- 自動車用エレクトロニクス
- エネルギー マネージメント
- バッテリ動作装置

3 概要

TL4050 シリーズのシャント電圧リファレンスは、多様なアプリケーション向けに設計された汎用性が高く使いやすい電圧リファレンスです。これは 2 端子の固定出力デバイスで、外付けコンデンサを必要とせず、容量性負荷の大小にかかわらず安定して動作します。また、この基準電圧はダイナミック インピーダンス、ノイズ、温度係数が小さく、広範囲の動作電流および温度にわたって安定した電圧を維持します。

TL4050 は 0.1% (最大値) の A グレードから 0.5% (最大値) の C グレードまでの 3 つの初期公差で提供されます。したがって、アプリケーションに適した最良のコスト/性能比のソリューションを非常に柔軟に選択できます。省スペースの SOT-23-3 と SC-70 にパッケージされ、最低電流 45 μ A (標準値) で動作する TL4050 は、ポータブルアプリケーションにも最適な選択肢です。

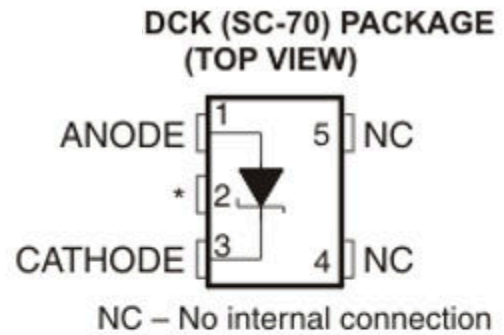
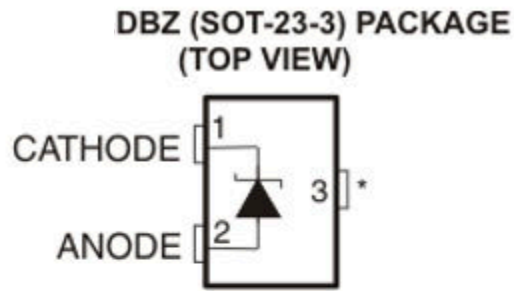
TL4050xl は -40°C ~ 85°C の周囲温度範囲で動作します。TL4050xQ は -40°C ~ 125°C の周囲温度範囲で動作します。



目次

1 特長	1	6 代表的特性	13
2 アプリケーション	1	7 詳細説明	15
3 概要	1	8 アプリケーション情報	16
4 ピン構成および機能	3	8.1 出力コンデンサ.....	16
5 仕様	4	8.2 SOT-23 ピンの接続.....	16
5.1 絶対最大定格 ⁽¹⁾	4	8.3 ADC または DAC との使用.....	16
5.2 ESD 定格.....	4	8.4 カソード電流と負荷電流.....	18
5.3 推奨動作条件.....	4	9 デバイスおよびドキュメントのサポート	19
5.4 TL4050x25I の電気的特性.....	5	9.1 注文情報.....	19
5.5 TL4050x25Q の電気的特性.....	6	9.2 ドキュメントの更新通知を受け取る方法.....	21
5.6 TL4050x41I の電気的特性.....	7	9.3 サポート・リソース.....	22
5.7 TL4050x41Q の電気的特性.....	8	9.4 商標.....	22
5.8 TL4050x50I の電気的特性.....	9	9.5 静電気放電に関する注意事項.....	22
5.9 TL4050x50Q の電気的特性.....	10	9.6 用語集.....	22
5.10 TL4050x10I の電気的特性.....	11	10 改訂履歴	22
5.11 TL4050x10Q の電気的特性.....	12	11 メカニカル、パッケージ、および注文情報	23

4 ピン構成および機能



*電磁干渉が大きいアプリケーション (トランスや他の電磁源の近くに配置した場合など) や、高周波スイッチング ノイズが大きいアプリケーションの場合は、このピンをアノードに接続することを推奨します。

5 仕様

5.1 絶対最大定格 (1)

自由気流での温度範囲内 (特に記述のない限り)

		最小値	最大値	単位
I_Z	連続カソード電流	-10	20	mA
θ_{JA}	パッケージの熱インピーダンス(2) (3)	DBV パッケージ	206	°C/W
		DCK パッケージ	252	
T_J	動作時の仮想接合部温度		150	°C
T_{stg}	保管温度範囲	-65	150	°C

- (1) 絶対最大定格を上回るストレスが加わった場合、デバイスに永続的な損傷が発生する可能性があります。これらはあくまでもストレス評価であり、データシートの「推奨動作条件」に示された値と等しい、またはそれを超える条件で本製品が正しく動作することを暗黙的に示すものではありません。絶対最大定格の状態に長時間置くと、デバイスの信頼性に影響を及ぼす場合があります。
- (2) 最大損失は $T_{J(max)}$ 、 θ_{JA} 、 T_A の関数となります。最大許容消費電力と、許容される周囲温度との関係式は、 $P_D = (T_{J(max)} - T_A)/\theta_{JA}$ です。絶対最大定格 $T_J = 150^\circ\text{C}$ での動作は、信頼性に影響を与える可能性があります。
- (3) パッケージの熱インピーダンスは、JESD 51-7 に従って計算しています。

5.2 ESD 定格

		値	単位
$V_{(ESD)}$	静電放電		
	人体モデル (HBM)、ANSI/ESDA/JEDEC JS-001 準拠(1) (2)	±2000	V
デバイス帯電モデル (CDM)、JEDEC 仕様 JESD22-C101 に準拠(3)	±500		

- (1) JEDEC のドキュメント JEP155 に、500V HBM では標準の ESD 管理プロセスで安全な製造が可能であると規定されています。
- (2) 人体モデルは、100pF コンデンサから抵抗 1.5kΩ を介して各ピンに放電させた場合です。人体モデルの場合、すべてのピンの定格は 2kV ですが、フィードバックピンの定格は 1kV です。
- (3) JEDEC のドキュメント JEP157 に、250V CDM では標準の ESD 管理プロセスで安全な製造が可能であると規定されています。必要な予防措置をとれば、CDM の ESD 耐圧が 250V 未満でも製造可能です。

5.3 推奨動作条件

		最小値	最大値	単位
I_Z	カソード電流	(1)	15	mA
T_A	自由気流での温度	I 温度	-40	°C
		Q 温度	-40	

- (1) パラメータの表を参照

5.4 TL4050x25I の電気的特性

産業用温度範囲全体、 $T_A = -40^\circ\text{C} \sim 85^\circ\text{C}$ (特に記述のない限り)

パラメータ	テスト条件	T_A	TL4050A25I			TL4050B25I			TL4050C25I			単位
			最小値	標準値	最大値	最小値	標準値	最大値	最小値	標準値	最大値	
V_Z 逆方向降伏電圧	$I_Z = 100\mu\text{A}$	25°C	2.5			2.5			2.5			V
ΔV_Z 逆方向降伏電圧の許容誤差	$I_Z = 100\mu\text{A}$	25°C	-2.5		2.5	-5		5	-13		13	mV
		フルレンジ	-11		11	-14		14	-21		21	
$I_{Z,\text{min}}$ 最小カソード電流		25°C	41 60			41 60			41 60			μA
		フルレンジ	65			65			65			
α_{VZ} 逆方向降伏電圧の平均温度係数	$I_Z = 10\text{mA}$	25°C	± 20			± 20			± 20			ppm/ $^\circ\text{C}$
	$I_Z = 1\text{mA}$	25°C	± 15			± 15			± 15			
	$I_Z = 100\mu\text{A}$	25°C	± 15			± 15			± 15			
		フルレンジ	± 50			± 50			± 50			
$\frac{\Delta V_Z}{\Delta I_Z}$ カソード電流変化に伴う逆方向降伏電圧の変化	$I_{Z,\text{min}} < I_Z < 1\text{mA}$	25°C	0.3	0.8		0.3	0.8		0.3	0.8	mV	
		フルレンジ	1.2			1.2			1.2			
	$1\text{mA} < I_Z < 15\text{mA}$	25°C	2.3	6		2.3	6		2.3	6		
		フルレンジ	8			8			8			
Z_Z 逆ダイナミックインピーダンス	$I_Z = 1\text{mA}$, $f = 120\text{Hz}$, $I_{AC} = 0.1 I_Z$	25°C	0.3			0.3			0.3			Ω
e_N 広帯域ノイズ	$I_Z = 100\mu\text{A}$, $10\text{Hz} \leq f \leq 10\text{kHz}$	25°C	41			41			41			μV_{RMS}
逆方向降伏電圧の長期安定性	$t = 1000\text{h}$, $T_A = 25^\circ\text{C} \pm 0.1^\circ\text{C}$, $I_Z = 100\mu\text{A}$		120			120			120			ppm
V_{HYST} 熱ヒステリシス ⁽¹⁾	$\Delta T_A = -40^\circ\text{C} \sim 125^\circ\text{C}$		0.7			0.7			0.7			mV

(1) 熱ヒステリシスは $V_{Z,25^\circ\text{C}}$ (-40°C までサイクルした後) \sim $V_{Z,25^\circ\text{C}}$ (125°C までサイクルした後) として定義されます。

5.5 TL4050x25Q の電気的特性

拡張温度範囲全体、 $T_A = -40^\circ\text{C} \sim 125^\circ\text{C}$ (特に記述のない限り)

パラメータ	テスト条件	T_A	TL4050A25Q			TL4050B25Q			TL4050C25Q			単位
			最小値	標準値	最大値	最小値	標準値	最大値	最小値	標準値	最大値	
V_Z 逆方向降伏電圧	$I_Z = 100\mu\text{A}$	25°C	2.5			2.5			2.5			V
ΔV_Z 逆方向降伏電圧の許容誤差	$I_Z = 100\mu\text{A}$	25°C	-2.5		2.5	-5		5	-13		13	mV
		フルレンジ	-15		15	-18		18	-25		25	
$I_{Z,\text{min}}$ 最小カソード電流		25°C	41 60			41 60			41 60			μA
		フルレンジ	65			65			65			
α_{VZ} 逆方向降伏電圧の平均温度係数	$I_Z = 10\text{mA}$	25°C	± 20			± 20			± 20			ppm/ $^\circ\text{C}$
	$I_Z = 1\text{mA}$	25°C	± 15			± 15			± 15			
	$I_Z = 100\mu\text{A}$	25°C	± 15			± 15			± 15			
		フルレンジ	± 50			± 50			± 50			
$\frac{\Delta V_Z}{\Delta I_Z}$ カソード電流変化に伴う逆方向降伏電圧の変化	$I_{Z,\text{min}} < I_Z < 1\text{mA}$	25°C	0.3	0.8		0.3	0.8		0.3	0.8	mV	
		フルレンジ	1.2			1.2			1.2			
	$1\text{mA} < I_Z < 15\text{mA}$	25°C	2.3	6		2.3	6		2.3	6		
		フルレンジ	8			8			8			
Z_Z 逆ダイナミック・インピーダンス	$I_Z = 1\text{mA}$, $f = 120\text{Hz}$, $I_{AC} = 0.1 I_Z$	25°C	0.3			0.3			0.3			Ω
e_N 広帯域ノイズ	$I_Z = 100\mu\text{A}$, $10\text{Hz} \leq f \leq 10\text{kHz}$	25°C	41			41			41			μV_{RMS}
逆方向降伏電圧の長期安定性	$t = 1000\text{h}$, $T_A = 25^\circ\text{C} \pm 0.1^\circ\text{C}$, $I_Z = 100\mu\text{A}$		120			120			120			ppm
V_{HYST} 熱ヒステリシス ⁽¹⁾	$\Delta T_A = -40^\circ\text{C} \sim 125^\circ\text{C}$		0.7			0.7			0.7			mV

(1) 熱ヒステリシスは $V_{Z,25^\circ\text{C}}$ (-40°C までサイクルした後) $\sim V_{Z,25^\circ\text{C}}$ (125°C までサイクルした後) として定義されます。

5.6 TL4050x41I の電気的特性

産業用温度範囲全体、 $T_A = -40^\circ\text{C} \sim 85^\circ\text{C}$ (特に記述のない限り)

パラメータ	テスト条件	T_A	TL4050A41I			TL4050B41I			TL4050C41I			単位
			最小値	標準値	最大値	最小値	標準値	最大値	最小値	標準値	最大値	
V_Z 逆方向降伏電圧	$I_Z = 100\mu\text{A}$	25°C	4.096			4.096			4.096			V
ΔV_Z 逆方向降伏電圧の許容誤差	$I_Z = 100\mu\text{A}$	25°C	-4.1		4.1	-8.2		8.2	-21		21	mV
		フルレンジ	-18		18	-22		22	-34		34	
$I_{Z,\text{min}}$ 最小カソード電流		25°C		52	68		52	68		52	68	μA
		フルレンジ			73			73			73	
α_{VZ} 逆方向降伏電圧の平均温度係数	$I_Z = 10\text{mA}$	25°C	± 30			± 30			± 30			ppm/ $^\circ\text{C}$
	$I_Z = 1\text{mA}$	25°C	± 20			± 20			± 20			
	$I_Z = 100\mu\text{A}$	25°C	± 20			± 20			± 20			
		フルレンジ			± 50			± 50			± 50	
$\frac{\Delta V_Z}{\Delta I_Z}$ カソード電流変化に伴う逆方向降伏電圧の変化	$I_{Z,\text{min}} < I_Z < 1\text{mA}$	25°C		0.2	0.9		0.2	0.9		0.2	0.9	mV
		フルレンジ			1.2			1.2			1.2	
	$1\text{mA} < I_Z < 15\text{mA}$	25°C		2	7		2	7		2	7	
		フルレンジ			10			10			10	
Z_Z 逆ダイナミックインピーダンス	$I_Z = 1\text{mA}$, $f = 120\text{Hz}$, $I_{AC} = 0.1 I_Z$	25°C		0.5		0.5		0.5		0.5	Ω	
e_N 広帯域ノイズ	$I_Z = 100\mu\text{A}$, $10\text{Hz} \leq f \leq 10\text{kHz}$	25°C		93		93		93		93	μV_{RMS}	
逆方向降伏電圧の長期安定性	$t = 1000\text{h}$, $T_A = 25^\circ\text{C} \pm 0.1^\circ\text{C}$, $I_Z = 100\mu\text{A}$			120		120		120		120	ppm	
V_{HYS} 熱ヒステリシス ⁽¹⁾	$\Delta T_A = -40^\circ\text{C} \sim 125^\circ\text{C}$			1.148		1.148		1.148		1.148	mV	

(1) 熱ヒステリシスは $V_{Z,25^\circ\text{C}}$ (-40°C までサイクルした後) $\sim V_{Z,25^\circ\text{C}}$ (125°C までサイクルした後) として定義されます。

5.7 TL4050x41Q の電気的特性

拡張温度範囲全体、 $T_A = -40^\circ\text{C} \sim 125^\circ\text{C}$ (特に記述のない限り)

パラメータ	テスト条件	T_A	TL4050A41Q			TL4050B41Q			TL4050C41Q			単位
			最小値	標準値	最大値	最小値	標準値	最大値	最小値	標準値	最大値	
V_Z 逆方向降伏電圧	$I_Z = 100\mu\text{A}$	25°C	4.096			4.096			4.096			V
ΔV_Z 逆方向降伏電圧の許容誤差	$I_Z = 100\mu\text{A}$	25°C	-4.1		4.1	-8.2		8.2	-21		21	mV
		フルレンジ	-25		25	-29		29	-41		41	
$I_{Z,\text{min}}$ 最小カソード電流		25°C		52	68		52	68		52	68	μA
		フルレンジ			78			78			78	
α_{VZ} 逆方向降伏電圧の平均温度係数	$I_Z = 10\text{mA}$	25°C	± 30			± 30			± 30			ppm/ $^\circ\text{C}$
	$I_Z = 1\text{mA}$	25°C	± 20			± 20			± 20			
	$I_Z = 100\mu\text{A}$	25°C	± 20			± 20			± 20			
		フルレンジ			± 50			± 50			± 50	
$\frac{\Delta V_Z}{\Delta I_Z}$ カソード電流変化に伴う逆方向降伏電圧の変化	$I_{Z,\text{min}} < I_Z < 1\text{mA}$	25°C		0.2	0.9		0.2	0.9		0.2	0.9	mV
		フルレンジ			1.2			1.2			1.2	
	$1\text{mA} < I_Z < 15\text{mA}$	25°C		2	7		2	7		2	7	
		フルレンジ			10			10			10	
Z_Z 逆ダイナミック・インピーダンス	$I_Z = 1\text{mA}$, $f = 120\text{Hz}$, $I_{AC} = 0.1 I_Z$	25°C		0.5		0.5		0.5		0.5	Ω	
e_N 広帯域ノイズ	$I_Z = 100\mu\text{A}$, $10\text{Hz} \leq f \leq 10\text{kHz}$	25°C		93		93		93		93	μV_{RMS}	
逆方向降伏電圧の長期安定性	$t = 1000\text{h}$, $T_A = 25^\circ\text{C} \pm 0.1^\circ\text{C}$, $I_Z = 100\mu\text{A}$			120		120		120		120	ppm	
V_{HYS} 熱ヒステリシス ⁽¹⁾	$\Delta T_A = -40^\circ\text{C} \sim 125^\circ\text{C}$			1.148		1.148		1.148		1.148	mV	

(1) 熱ヒステリシスは $V_{Z,25^\circ\text{C}}$ (-40°C までサイクルした後) $\sim V_{Z,25^\circ\text{C}}$ (125°C までサイクルした後) として定義されます。

5.8 TL4050x50I の電気的特性

産業用温度範囲全体、 $T_A = -40^\circ\text{C} \sim 85^\circ\text{C}$ (特に記述のない限り)

パラメータ	テスト条件	T_A	TL4050A50I			TL4050B50I			TL4050C50I			単位
			最小値	標準値	最大値	最小値	標準値	最大値	最小値	標準値	最大値	
V_Z 逆方向降伏電圧	$I_Z = 100\mu\text{A}$	25°C	5			5			5			V
ΔV_Z 逆方向降伏電圧の許容誤差	$I_Z = 100\mu\text{A}$	25°C	-5		5	-10		10	-25		25	mV
		フルレンジ	-22		22	-27		27	-42		42	
$I_{Z,\text{min}}$ 最小カソード電流		25°C	56		74	56		74	56		74	μA
		フルレンジ			80			80			80	
α_{VZ} 逆方向降伏電圧の平均温度係数	$I_Z = 10\text{mA}$	25°C	± 30			± 30			± 30			ppm/ $^\circ\text{C}$
	$I_Z = 1\text{mA}$	25°C	± 20			± 20			± 20			
	$I_Z = 100\mu\text{A}$	25°C	± 20			± 20			± 20			
		フルレンジ			± 50			± 50			± 50	
$\frac{\Delta V_Z}{\Delta I_Z}$ カソード電流変化に伴う逆方向降伏電圧の変化	$I_{Z,\text{min}} < I_Z < 1\text{mA}$	25°C	0.2		1	0.2		1	0.2		1	mV
		フルレンジ			1.4			1.4			1.4	
	$1\text{mA} < I_Z < 15\text{mA}$	25°C	2		8	2		8	2		8	
		フルレンジ			12			12			12	
Z_Z 逆ダイナミック・インピーダンス	$I_Z = 1\text{mA}$, $f = 120\text{Hz}$, $I_{AC} = 0.1 I_Z$	25°C	0.5			0.5			0.5			Ω
e_N 広帯域ノイズ	$I_Z = 100\mu\text{A}$, $10\text{Hz} \leq f \leq 10\text{kHz}$	25°C	93			93			93			μV_{RMS}
逆方向降伏電圧の長期安定性	$t = 1000\text{h}$, $T_A = 25^\circ\text{C} \pm 0.1^\circ\text{C}$, $I_Z = 100\mu\text{A}$		120			120			120			ppm
V_{HYS} 熱ヒステリシス ⁽¹⁾	$\Delta T_A = -40^\circ\text{C} \sim 125^\circ\text{C}$		1.4			1.4			1.4			mV

(1) 熱ヒステリシスは $V_{Z,25^\circ\text{C}}$ (-40°C までサイクルした後) $\sim V_{Z,25^\circ\text{C}}$ (125°C までサイクルした後) として定義されます。

5.9 TL4050x50Q の電気的特性

拡張温度範囲全体、 $T_A = -40^\circ\text{C} \sim 125^\circ\text{C}$ (特に記述のない限り)

パラメータ	テスト条件	T_A	TL4050A50Q			TL4050B50Q			TL4050C50Q			単位
			最小値	標準値	最大値	最小値	標準値	最大値	最小値	標準値	最大値	
V_Z 逆方向降伏電圧	$I_Z = 100\mu\text{A}$	25°C	5			5			5			V
ΔV_Z 逆方向降伏電圧の許容誤差	$I_Z = 100\mu\text{A}$	25°C	-5		5	-10		10	-25		25	mV
		フルレンジ	-30		30	-35		35	-50		50	
$I_{Z,\text{min}}$ 最小カソード電流		25°C	56		74	56		74	56		74	μA
		フルレンジ			90			90			90	
α_{VZ} 逆方向降伏電圧の平均温度係数	$I_Z = 10\text{mA}$	25°C	± 30			± 30			± 30			ppm/ $^\circ\text{C}$
	$I_Z = 1\text{mA}$	25°C	± 20			± 20			± 20			
	$I_Z = 100\mu\text{A}$	25°C	± 20			± 20			± 20			
		フルレンジ			± 50			± 50			± 50	
$\frac{\Delta V_Z}{\Delta I_Z}$ カソード電流変化に伴う逆方向降伏電圧の変化	$I_{Z,\text{min}} < I_Z < 1\text{mA}$	25°C	0.2		1	0.2		1	0.2		1	mV
		フルレンジ			1.4			1.4			1.4	
	$1\text{mA} < I_Z < 15\text{mA}$	25°C	2		8	2		8	2		8	
		フルレンジ			12			12			12	
Z_Z 逆ダイナミック・インピーダンス	$I_Z = 1\text{mA}$, $f = 120\text{Hz}$, $I_{AC} = 0.1 I_Z$	25°C	0.5			0.5			0.5			Ω
e_N 広帯域ノイズ	$I_Z = 100\mu\text{A}$, $10\text{Hz} \leq f \leq 10\text{kHz}$	25°C	93			93			93			μV_{RMS}
逆方向降伏電圧の長期安定性	$t = 1000\text{h}$, $T_A = 25^\circ\text{C} \pm 0.1^\circ\text{C}$, $I_Z = 100\mu\text{A}$		120			120			120			ppm
V_{HYST} 熱ヒステリシス ⁽¹⁾	$\Delta T_A = -40^\circ\text{C} \sim 125^\circ\text{C}$		1.4			1.4			1.4			mV

(1) 熱ヒステリシスは $V_{Z,25^\circ\text{C}}$ (-40°C までサイクルした後) $\sim V_{Z,25^\circ\text{C}}$ (125°C までサイクルした後) として定義されます。

5.10 TL4050x10I の電気的特性

産業用温度範囲全体、 $T_A = -40^\circ\text{C} \sim 85^\circ\text{C}$ (特に記述のない限り)

パラメータ	テスト条件	T_A	TL4050A10I			TL4050B10I			TL4050C10I			単位
			最小値	標準値	最大値	最小値	標準値	最大値	最小値	標準値	最大値	
V_Z 逆方向降伏電圧	$I_Z = 100\mu\text{A}$	25°C	10			10			10			V
ΔV_Z 逆方向降伏電圧の許容誤差	$I_Z = 100\mu\text{A}$	25°C	-10		10	-20		20	-50		50	mV
		フルレンジ	-43		43	-53		53	-83		83	
$I_{Z,\text{min}}$ 最小カソード電流		25°C	80 100			80 100			80 100			μA
		フルレンジ	103			103			103			
α_{VZ} 逆方向降伏電圧の平均温度係数	$I_Z = 10\text{mA}$	25°C	± 40			± 40			± 40			ppm/ $^\circ\text{C}$
	$I_Z = 1\text{mA}$	25°C	± 20			± 20			± 20			
	$I_Z = 100\mu\text{A}$	25°C	± 20			± 20			± 20			
		フルレンジ	± 50			± 50			± 50			
$\frac{\Delta V_Z}{\Delta I_Z}$ カソード電流変化に伴う逆方向降伏電圧の変化	$I_{Z,\text{min}} < I_Z < 1\text{mA}$	25°C	0.8		1.5	0.8		1.5	0.8		1.5	mV
		フルレンジ	3.8			3.8			3.8			
	$1\text{mA} < I_Z < 15\text{mA}$	25°C	8		12	8		12	8		12	
		フルレンジ	23			23			23			
Z_Z 逆ダイナミック・インピーダンス	$I_Z = 1\text{mA}$, $f = 120\text{Hz}$, $I_{AC} = 0.1 I_Z$	25°C	0.7			0.7			0.7			Ω
e_N 広帯域ノイズ	$I_Z = 100\mu\text{A}$, $10\text{Hz} \leq f \leq 10\text{kHz}$	25°C	150			150			150			μV_{RMS}
逆方向降伏電圧の長期安定性	$t = 1000\text{h}$, $T_A = 25^\circ\text{C} \pm 0.1^\circ\text{C}$, $I_Z = 100\mu\text{A}$		120			120			120			ppm
V_{HYS} 熱ヒステリシス ⁽¹⁾	$\Delta T_A = -40^\circ\text{C} \sim 125^\circ\text{C}$		2.8			2.8			2.8			mV

(1) 熱ヒステリシスは $V_{Z,25^\circ\text{C}}$ (-40°C までサイクルした後) $\sim V_{Z,25^\circ\text{C}}$ (125°C までサイクルした後) として定義されます。

5.11 TL4050x10Q の電気的特性

拡張温度範囲全体、 $T_A = -40^\circ\text{C} \sim 125^\circ\text{C}$ (特に記述のない限り)

パラメータ	テスト条件	T_A	TL4050A10Q			TL4050B10Q			TL4050C10Q			単位
			最小値	標準値	最大値	最小値	標準値	最大値	最小値	標準値	最大値	
V_Z 逆方向降伏電圧	$I_Z = 100\mu\text{A}$	25°C	10			10			10			V
ΔV_Z 逆方向降伏電圧の許容誤差	$I_Z = 100\mu\text{A}$	25°C	-10		10	-20		20	-50		50	mV
		フルレンジ	-60		60	-70		70	-100		100	
$I_{Z,\text{min}}$ 最小カソード電流		25°C	80 100			80 100			80 100			μA
		フルレンジ	110			110			110			
α_{VZ} 逆方向降伏電圧の平均温度係数	$I_Z = 10\text{mA}$	25°C	± 40			± 40			± 40			ppm/ $^\circ\text{C}$
	$I_Z = 1\text{mA}$	25°C	± 20			± 20			± 20			
	$I_Z = 100\mu\text{A}$	25°C	± 20			± 20			± 20			
		フルレンジ	± 50			± 50			± 50			
$\frac{\Delta V_Z}{\Delta I_Z}$ カソード電流変化に伴う逆方向降伏電圧の変化	$I_{Z,\text{min}} < I_Z < 1\text{mA}$	25°C	0.8	1.5		0.8	1.5		0.8	1.5	mV	
		フルレンジ	3.8			3.8			3.8			
	$1\text{mA} < I_Z < 15\text{mA}$	25°C	8 12			8 12			8 12			
		フルレンジ	23			23			23			
Z_Z 逆ダイナミック・インピーダンス	$I_Z = 1\text{mA}$, $f = 120\text{Hz}$, $I_{AC} = 0.1 I_Z$	25°C	0.7			0.7			0.7			Ω
e_N 広帯域ノイズ	$I_Z = 100\mu\text{A}$, $10\text{Hz} \leq f \leq 10\text{kHz}$	25°C	150			150			150			μV_{RMS}
逆方向降伏電圧の長期安定性	$t = 1000\text{h}$, $T_A = 25^\circ\text{C} \pm 0.1^\circ\text{C}$, $I_Z = 100\mu\text{A}$		120			120			120			ppm
V_{HYS} 熱ヒステリシス ⁽¹⁾	$\Delta T_A = -40^\circ\text{C} \sim 125^\circ\text{C}$		2.8			2.8			2.8			mV

(1) 熱ヒステリシスは $V_{Z,25^\circ\text{C}}$ (-40°C までサイクルした後) $\sim V_{Z,25^\circ\text{C}}$ (125°C までサイクルした後) として定義されます。

6 代表的特性

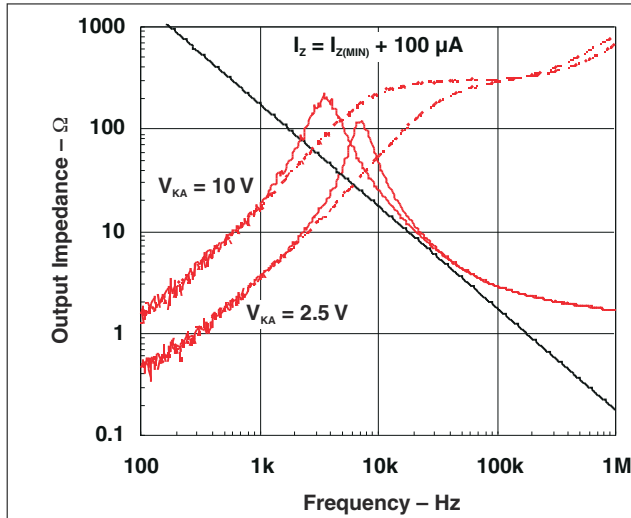


図 6-1. 出力インピーダンス対周波数

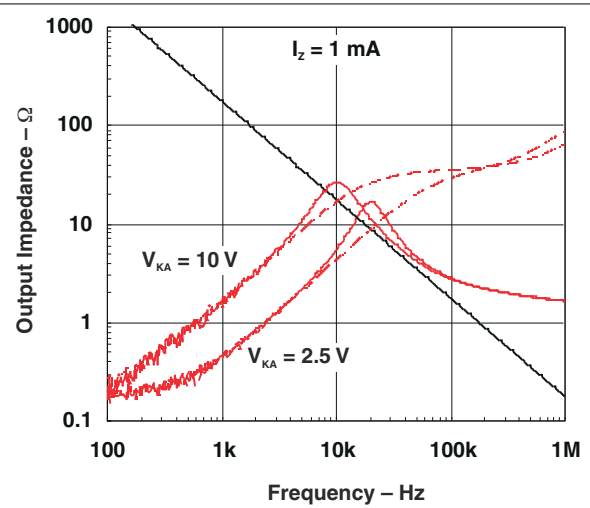


図 6-2. 出力インピーダンス対周波数

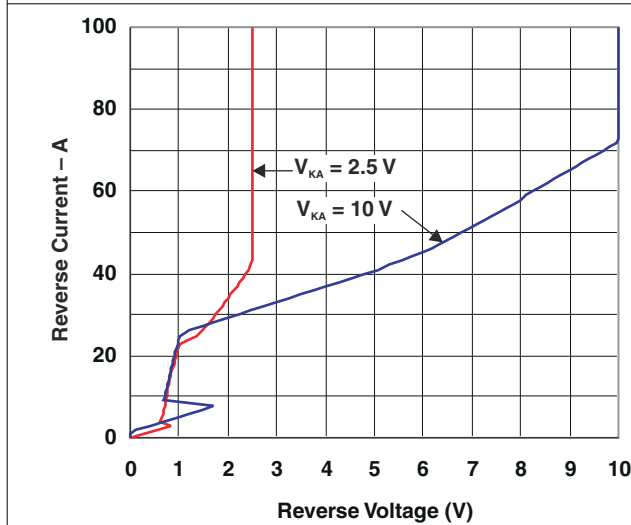


図 6-3. 逆方向特性と最小動作電流

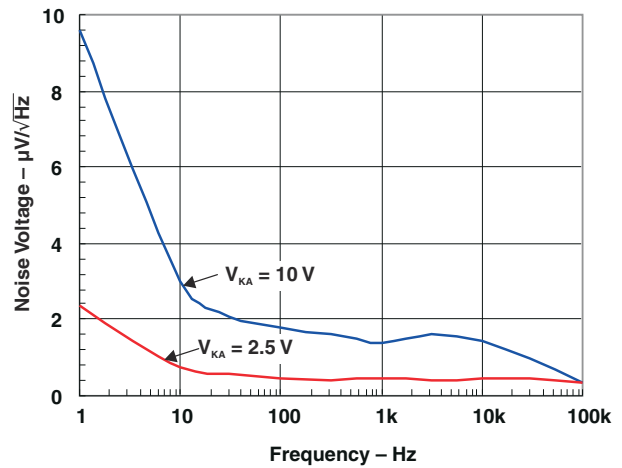
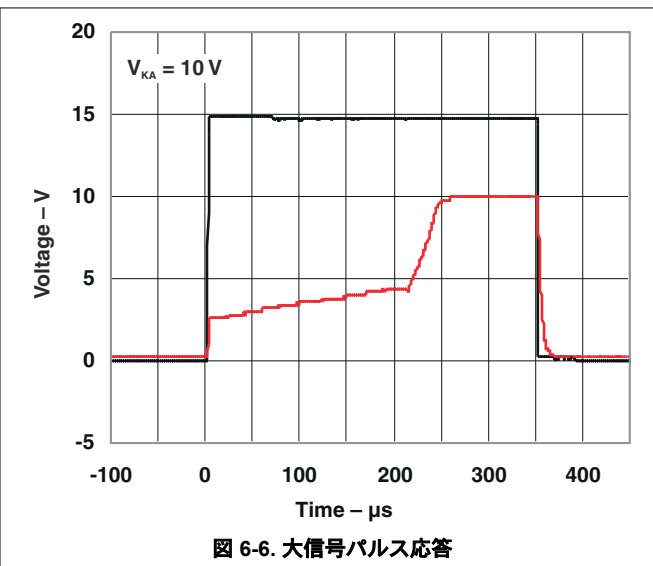
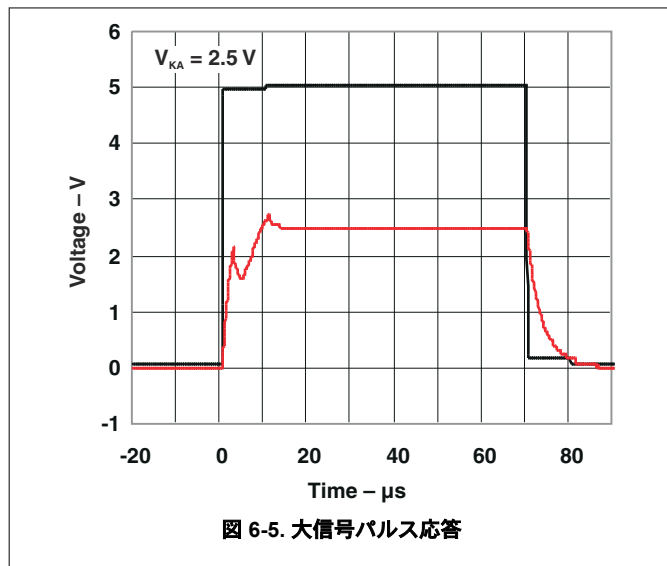


図 6-4. ノイズ電圧 vs 周波数

6 代表的特性 (続き)



7 詳細説明

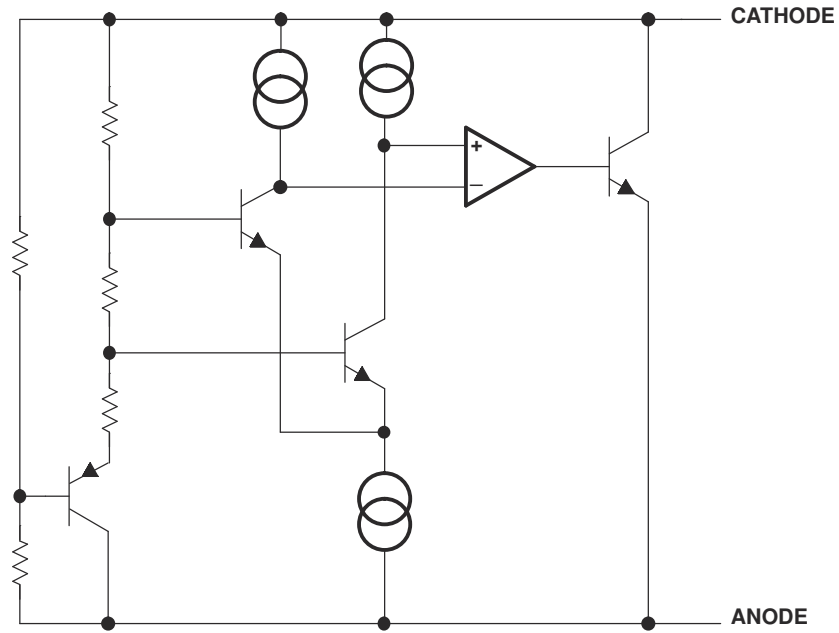


図 7-1. 機能ブロック図

8 アプリケーション情報

注

以下のアプリケーション情報は、TI の製品仕様に含まれるものではなく、TI ではその正確性または完全性を保証いたしません。個々の目的に対する製品の適合性については、お客様の責任で判断していただくこととなります。お客様は自身の設計実装を検証しテストすることで、システムの機能を確認する必要があります。

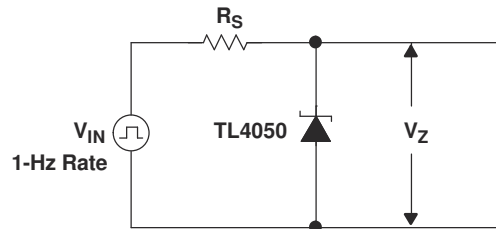


図 8-1. スタートアップ テスト回路

8.1 出力コンデンサ

TL4050 では、安定性のためにカソードとアノードの間に出力コンデンサを接続する必要はありません。しかし、出力バイパスコンデンサが必要な場合は、TL4050 はどのような容量性負荷でも安定するように設計されています。

8.2 SOT-23 ピンの接続

SOT-23 パッケージ デバイスのピン 2 とピン 3 の間には寄生ショットキー ダイオードが接続されています。そのため、SOT-23 パッケージのピン 3 はフローティング状態のままにするか、ピン 2 に接続する必要があります。

8.3 ADC または DAC との使用

TL4050x-41 は、12 ビットのデータ アクイジション システムで必要とされる、コスト効率の高い電圧リファレンスとして設計されています。ADS7842 (図 8-2 を参照) などの 5V 電源で動作する 12 ビットのシステムの場合、TL4050x-41 (4.096V) は 1mV の LSB で動作できます。

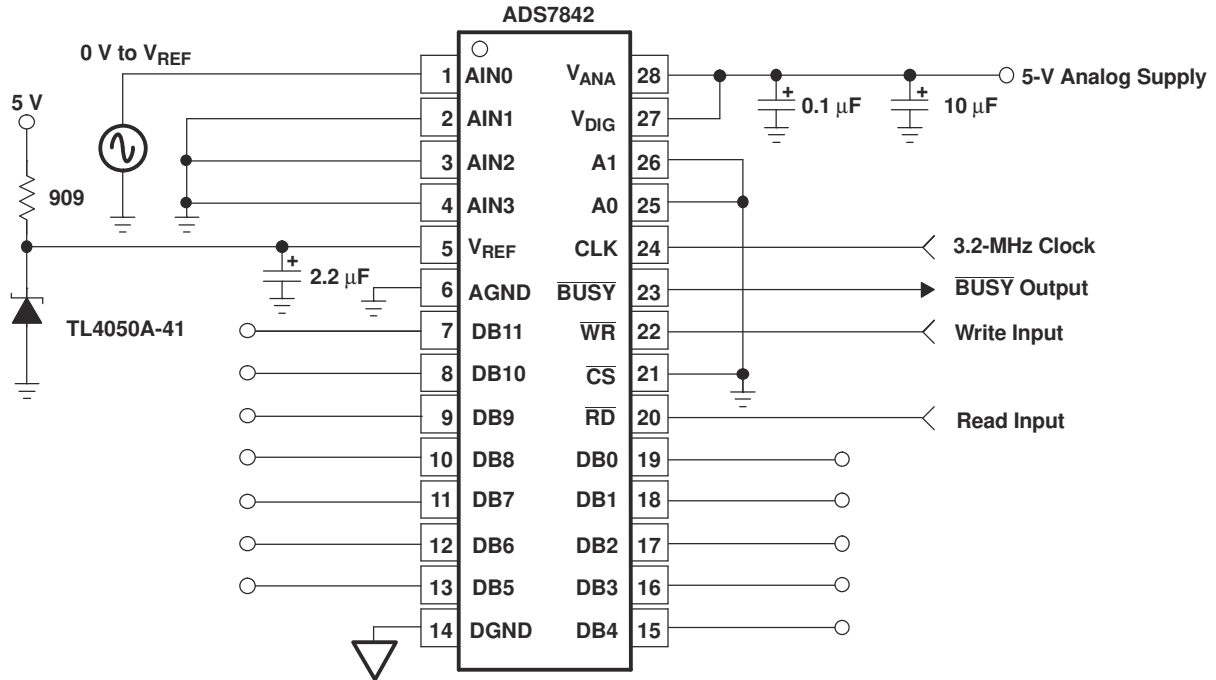


図 8-2. TL4050x-41 を使用したデータ アクイジション回路

8.4 カソード電流と負荷電流

標準的なシャントレギュレータ構成 (図 8-3 を参照) では、外付け抵抗 R_S は、電源と TL4050 のカソードとの間に接続されます。 R_S は負荷 (I_L) に供給される合計電流を設定し、TL4050 (I_Z) をバイアスするため、正しく設定する必要があります。いずれの場合も、リファレンスが適切に動作するには I_Z を仕様範囲内に維持する必要があります。負荷と電源電圧の極端な変動 (最大 I_L と最小 V_S) を考慮すると、 R_S はデータシートのパラメータに従い、レギュレータの動作に必要な最小の I_Z を供給できるように十分小さくする必要があります。もう一方の極端な変動 (最大 V_S と最小 I_L) の場合を考慮すると、 R_S は、 I_Z を 15mA の最大定格値未満に制限するのに十分な大きさでなければなりません。

R_S は式 1 に従って計算されます。

$$R_S = \frac{(V_S - V_Z)}{(I_L + I_Z)} \quad (1)$$

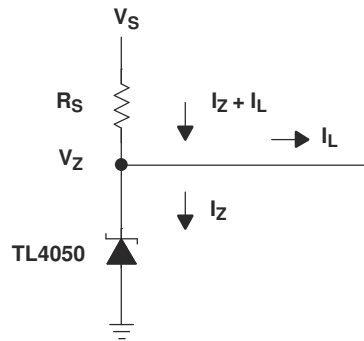


図 8-3. シャントレギュレータ

9 デバイスおよびドキュメントのサポート

9.1 注文情報

表 9-1. 注文情報 (1)

T _A	デバイスのグレード	V _{KA}	パッケージ (2)		発注用製品型番	上面のマーキング (3)
-40°C ~ 85°C	A グレード: 0.1% の初期精度と 50ppm/°C の温度係数	2.5V	SOT-23-3 - DBZ	3000 リール	TL4050A25IDBZR	TKE_
				250 リール	TL4050A25IDBZT	
			SC-70 - DCK	3000 リール	TL4050A25IDCKR	82_
				250 リール	TL4050A25IDCKT	
		4.096V	SOT-23-3 - DBZ	3000 リール	TL4050A41IDBZR	TKL_
				250 リール	TL4050A41IDBZT	
			SC-70 - DCK	3000 リール	TL4050A41IDCKR	8E_
				250 リール	TL4050A41IDCKT	
		5V	SOT-23-3 - DBZ	3000 リール	TL4050A50IDBZR	TKS_
				250 リール	TL4050A50IDBZT	
			SC-70 - DCK	3000 リール	TL4050A50IDCKR	8L_
				250 リール	TL4050A50IDCKT	
	10V	SOT-23-3 - DBZ	3000 リール	TL4050A10IDBZR	TK2_	
			250 リール	TL4050A10IDBZT		
		SC-70 - DCK	3000 リール	TL4050A10IDCKR	8Z_	
			250 リール	TL4050A10IDCKT		
	B グレード: 0.2% の初期精度と 50ppm/°C の温度係数	2.5V	SOT-23-3 - DBZ	3000 リール	TL4050B25IDBZR	TKF_
				250 リール	TL4050B25IDBZT	
			SC-70 - DCK	3000 リール	TL4050B25IDCKR	83_
				250 リール	TL4050B25IDCKT	
		4.096V	SOT-23-3 - DBZ	3000 リール	TL4050B41IDBZR	TKM_
				250 リール	TL4050B41IDBZT	
			SC-70 - DCK	3000 リール	TL4050B41IDCKR	8F_
				250 リール	TL4050B41IDCKT	
5V		SOT-23-3 - DBZ	3000 リール	TL4050B50IDBZR	TKT_	
			250 リール	TL4050B50IDBZT		
		SC-70 - DCK	3000 リール	TL4050B50IDCKR	8M_	
			250 リール	TL4050B50IDCKT		
10V	SOT-23-3 - DBZ	3000 リール	TL4050B10IDBZR	TK3_		
		250 リール	TL4050B10IDBZT			
	SC-70 - DCK	3000 リール	TL4050B10IDCKR	92_		
		250 リール	TL4050B10IDCKT			

表 9-1. 注文情報 (1) (続き)

T _A	デバイスのグレード	V _{KA}	パッケージ (2)		発注用製品型番	上面のマーキング (3)
-40°C ~ 85°C	C グレード: 0.5% の初期精度と 50ppm/°C の温度係数	2.5V	SOT-23-3 - DBZ	3000 リール	TL4050C25IDBZR	TKG_
				250 リール	TL4050C25IDBZT	
			SC-70 - DCK	3000 リール	TL4050C25IDCKR	84_
				250 リール	TL4050C25IDCKT	
		4.096V	SOT-23-3 - DBZ	3000 リール	TL4050C41IDBZR	TKN_
				250 リール	TL4050C41IDBZT	
			SC-70 - DCK	3000 リール	TL4050C41IDCKR	8G_
				250 リール	TL4050C41IDCKT	
		5V	SOT-23-3 - DBZ	3000 リール	TL4050C50IDBZR	TKU_
				250 リール	TL4050C50IDBZT	
			SC-70 - DCK	3000 リール	TL4050C50IDCKR	8N_
				250 リール	TL4050C50IDCKT	
10V	SOT-23-3 - DBZ	3000 リール	TL4050C10IDBZR	TK4_		
		250 リール	TL4050C10IDBZT			
	SC-70 - DCK	3000 リール	TL4050C10IDCKR	93_		
		250 リール	TL4050C10IDCKT			
-40°C ~ 125°C	A グレード: 0.1% の初期精度と 50ppm/°C の温度係数	2.5V	SOT-23-3 - DBZ	3000 リール	TL4050A25QDBZR	TKH_
				250 リール	TL4050A25QDBZT	
			SC-70 - DCK	3000 リール	TL4050A25QDCKR	85_
				250 リール	TL4050A25QDCKT	
		4.096V	SOT-23-3 - DBZ	3000 リール	TL4050A41QDBZR	TKP_
				250 リール	TL4050A41QDBZT	
			SC-70 - DCK	3000 リール	TL4050A41QDCKR	8H_
				250 リール	TL4050A41QDCKT	
		5V	SOT-23-3 - DBZ	3000 リール	TL4050A50QDBZR	TKV_
				250 リール	TL4050A50QDBZT	
			SC-70 - DCK	3000 リール	TL4050A50QDCKR	8P_
				250 リール	TL4050A50QDCKT	
10V	SOT-23-3 - DBZ	3000 リール	TL4050A10QDBZR	TK5_		
		250 リール	TL4050A10QDBZT			
	SC-70 - DCK	3000 リール	TL4050A10QDCKR	94_		
		250 リール	TL4050A10QDCKT			

表 9-1. 注文情報 (1) (続き)

T _A	デバイスのグレード	V _{KA}	パッケージ (2)		発注用製品型番	上面のマーキング (3)
-40°C ~ 125°C	B グレード: 0.2% の初期精度と 50ppm/°C の温度係数	2.5V	SOT-23-3 - DBZ	3000 リール	TL4050B25QDBZR	TKJ_
				250 リール	TL4050B25QDBZT	
			SC-70 - DCK	3000 リール	TL4050B25QDCKR	86_
				250 リール	TL4050B25QDCKT	
		4.096V	SOT-23-3 - DBZ	3000 リール	TL4050B41QDBZR	TKQ_
				250 リール	TL4050B41QDBZT	
			SC-70 - DCK	3000 リール	TL4050B41QDCKR	8J_
				250 リール	TL4050B41QDCKT	
		5V	SOT-23-3 - DBZ	3000 リール	TL4050B50QDBZR	TKW_
				250 リール	TL4050B50QDBZT	
			SC-70 - DCK	3000 リール	TL4050B50QDCKR	8R_
				250 リール	TL4050B50QDCKT	
	10V	SOT-23-3 - DBZ	3000 リール	TL4050B10QDBZR	TK6_	
			250 リール	TL4050B10QDBZT		
		SC-70 - DCK	3000 リール	TL4050B10QDCKR	95_	
			250 リール	TL4050B10QDCKT		
	C グレード: 0.5% の初期精度と 50ppm/°C の温度係数	2.5V	SOT-23-3 - DBZ	3000 リール	TL4050C25QDBZR	TKK_
				250 リール	TL4050C25QDBZT	
			SC-70 - DCK	3000 リール	TL4050C25QDCKR	87_
				250 リール	TL4050C25QDCKT	
		4.096V	SOT-23-3 - DBZ	3000 リール	TL4050C41QDBZR	TKR_
				250 リール	TL4050C41QDBZT	
			SC-70 - DCK	3000 リール	TL4050C41QDCKR	8K_
				250 リール	TL4050C41QDCKT	
5V		SOT-23-3 - DBZ	3000 リール	TL4050C50QDBZR	TKY_	
			250 リール	TL4050C50QDBZT		
		SC-70 - DCK	3000 リール	TL4050C50QDCKR	8S_	
			250 リール	TL4050C50QDCKT		
10V	SOT-23-3 - DBZ	3000 リール	TL4050C10QDBZR	TK7_		
		250 リール	TL4050C10QDBZT			
	SC-70 - DCK	3000 リール	TL4050C10QDCKR	96_		
		250 リール	TL4050C10QDCKT			

- (1) 最新のパッケージ情報と注文情報については、このドキュメントの末尾にある「付録: パッケージ オプション」を参照するか、www.ti.com にある TI の Web サイトを参照してください。
- (2) パッケージ図面、熱特性データ、記号の意味については、www.ti.com/packaging をご覧ください。
- (3) 実際の上面のマーキングには、ウエハ ファブ / アセンブリ拠点を示す 1 文字が追加されています。

9.2 ドキュメントの更新通知を受け取る方法

ドキュメントの更新についての通知を受け取るには、www.tij.co.jp のデバイス製品フォルダを開いてください。[通知] をクリックして登録すると、変更されたすべての製品情報に関するダイジェストを毎週受け取ることができます。変更の詳細については、改訂されたドキュメントに含まれている改訂履歴をご覧ください。

9.3 サポート・リソース

テキサス・インスツルメンツ E2E™ サポート・フォーラムは、エンジニアが検証済みの回答と設計に関するヒントをエキスパートから迅速かつ直接得ることができる場所です。既存の回答を検索したり、独自の質問をしたりすることで、設計に必要な支援を迅速に得ることができます。

リンクされているコンテンツは、各寄稿者により「現状のまま」提供されるものです。これらはテキサス・インスツルメンツの仕様を構成するものではなく、必ずしもテキサス・インスツルメンツの見解を反映したものではありません。テキサス・インスツルメンツの[使用条件](#)を参照してください。

9.4 商標

テキサス・インスツルメンツ E2E™ is a trademark of Texas Instruments.

すべての商標は、それぞれの所有者に帰属します。

9.5 静電気放電に関する注意事項



この IC は、ESD によって破損する可能性があります。テキサス・インスツルメンツは、IC を取り扱う際には常に適切な注意を払うことを推奨します。正しい取り扱いおよび設置手順に従わない場合、デバイスを破損するおそれがあります。

ESD による破損は、わずかな性能低下からデバイスの完全な故障まで多岐にわたります。精密な IC の場合、パラメータがわずかに変化するだけで公表されている仕様から外れる可能性があるため、破損が発生しやすくなっています。

9.6 用語集

[テキサス・インスツルメンツ用語集](#) この用語集には、用語や略語の一覧および定義が記載されています。

10 改訂履歴

資料番号末尾の英字は改訂を表しています。その改訂履歴は英語版に準じています。

Changes from Revision A (June 2007) to Revision B (March 2025)	Page
ドキュメント全体にわたって表、図、相互参照の採番方法を更新.....	1
高 EMI アプリケーション用のピン配置情報を更新。.....	1
ESD 定格を追加.....	4
カソード電流変化に伴う逆方向降伏電圧の変化を更新。.....	11
動作電流変化に伴う逆方向降伏電圧の変化を更新。.....	12

11 メカニカル、パッケージ、および注文情報

以降のページには、メカニカル、パッケージ、および注文に関する情報が記載されています。この情報は、指定のデバイスに使用できる最新のデータです。このデータは、予告なく、このドキュメントを改訂せずに変更される場合があります。本データシートのブラウザ版を使用されている場合は、画面左側の説明をご覧ください。

重要なお知らせと免責事項

テキサス・インスツルメンツは、技術データと信頼性データ (データシートを含みます)、設計リソース (リファレンス デザインを含みます)、アプリケーションや設計に関する各種アドバイス、Web ツール、安全性情報、その他のリソースを、欠陥が存在する可能性のある「現状のまま」提供しており、商品性および特定目的に対する適合性の黙示保証、第三者の知的財産権の非侵害保証を含むいかなる保証も、明示的または黙示的にかかわらず拒否します。

これらのリソースは、テキサス・インスツルメンツ製品を使用する設計の経験を積んだ開発者への提供を意図したものです。(1) お客様のアプリケーションに適した テキサス・インスツルメンツ製品の選定、(2) お客様のアプリケーションの設計、検証、試験、(3) お客様のアプリケーションに該当する各種規格や、その他のあらゆる安全性、セキュリティ、規制、または他の要件への確実な適合に関する責任を、お客様のみが単独で負うものとします。

上記の各種リソースは、予告なく変更される可能性があります。これらのリソースは、リソースで説明されている テキサス・インスツルメンツ製品を使用するアプリケーションの開発の目的でのみ、テキサス・インスツルメンツはその使用をお客様に許諾します。これらのリソースに関して、他の目的で複製することや掲載することは禁止されています。テキサス・インスツルメンツや第三者の知的財産権のライセンスが付与されている訳ではありません。お客様は、これらのリソースを自身で使用した結果発生するあらゆる申し立て、損害、費用、損失、責任について、テキサス・インスツルメンツおよびその代理人を完全に補償するものとし、テキサス・インスツルメンツは一切の責任を拒否します。

テキサス・インスツルメンツの製品は、[テキサス・インスツルメンツの販売条件](#)、または [ti.com](https://www.ti.com) やかかる テキサス・インスツルメンツ製品の関連資料などのいずれかを通じて提供する適用可能な条項の下で提供されています。テキサス・インスツルメンツがこれらのリソースを提供することは、適用されるテキサス・インスツルメンツの保証または他の保証の放棄の拡大や変更を意味するものではありません。

お客様がいかなる追加条項または代替条項を提案した場合でも、テキサス・インスツルメンツはそれらに異議を唱え、拒否します。

郵送先住所: Texas Instruments, Post Office Box 655303, Dallas, Texas 75265

Copyright © 2025, Texas Instruments Incorporated

PACKAGING INFORMATION

Orderable part number	Status (1)	Material type (2)	Package Pins	Package qty Carrier	RoHS (3)	Lead finish/ Ball material (4)	MSL rating/ Peak reflow (5)	Op temp (°C)	Part marking (6)
TL4050A10IDBZR	Active	Production	SOT-23 (DBZ) 3	3000 LARGE T&R	Yes	NIPDAU	Level-1-260C-UNLIM	-40 to 85	TK2U
TL4050A10IDBZR.A	Active	Production	SOT-23 (DBZ) 3	3000 LARGE T&R	Yes	NIPDAU	Level-1-260C-UNLIM	-40 to 85	TK2U
TL4050A10IDBZT	Active	Production	SOT-23 (DBZ) 3	250 SMALL T&R	Yes	NIPDAU	Level-1-260C-UNLIM	-40 to 85	TK2U
TL4050A10IDBZT.A	Active	Production	SOT-23 (DBZ) 3	250 SMALL T&R	Yes	NIPDAU	Level-1-260C-UNLIM	-40 to 85	TK2U
TL4050A10IDCKR	Active	Production	SC70 (DCK) 5	3000 LARGE T&R	Yes	NIPDAU SN	Level-1-260C-UNLIM	-40 to 85	8ZU
TL4050A10IDCKR.A	Active	Production	SC70 (DCK) 5	3000 LARGE T&R	Yes	SN	Level-1-260C-UNLIM	-40 to 85	8ZU
TL4050A10IDCKT	Active	Production	SC70 (DCK) 5	250 SMALL T&R	Yes	NIPDAU SN	Level-1-260C-UNLIM	-40 to 85	8ZU
TL4050A10IDCKT.A	Active	Production	SC70 (DCK) 5	250 SMALL T&R	Yes	SN	Level-1-260C-UNLIM	-40 to 85	8ZU
TL4050A10QDBZR	Active	Production	SOT-23 (DBZ) 3	3000 LARGE T&R	Yes	NIPDAU	Level-1-260C-UNLIM	-40 to 125	TK5U
TL4050A10QDBZR.A	Active	Production	SOT-23 (DBZ) 3	3000 LARGE T&R	Yes	NIPDAU	Level-1-260C-UNLIM	-40 to 125	TK5U
TL4050A10QDCKR	Active	Production	SC70 (DCK) 5	3000 LARGE T&R	Yes	NIPDAU SN	Level-1-260C-UNLIM	-40 to 125	94U
TL4050A10QDCKR.A	Active	Production	SC70 (DCK) 5	3000 LARGE T&R	Yes	SN	Level-1-260C-UNLIM	-40 to 125	94U
TL4050A25IDBZR	Active	Production	SOT-23 (DBZ) 3	3000 LARGE T&R	Yes	NIPDAU SN	Level-1-260C-UNLIM	-40 to 85	TKEU
TL4050A25IDBZR.A	Active	Production	SOT-23 (DBZ) 3	3000 LARGE T&R	Yes	SN	Level-1-260C-UNLIM	-40 to 85	TKEU
TL4050A25IDBZT	Active	Production	SOT-23 (DBZ) 3	250 SMALL T&R	Yes	NIPDAU SN	Level-1-260C-UNLIM	-40 to 85	TKEU
TL4050A25IDBZT.A	Active	Production	SOT-23 (DBZ) 3	250 SMALL T&R	Yes	SN	Level-1-260C-UNLIM	-40 to 85	TKEU
TL4050A25IDCKR	Active	Production	SC70 (DCK) 5	3000 LARGE T&R	Yes	NIPDAU SN	Level-1-260C-UNLIM	-40 to 85	82U
TL4050A25IDCKR.A	Active	Production	SC70 (DCK) 5	3000 LARGE T&R	Yes	SN	Level-1-260C-UNLIM	-40 to 85	82U
TL4050A25IDCKT	Active	Production	SC70 (DCK) 5	250 SMALL T&R	Yes	NIPDAU SN	Level-1-260C-UNLIM	-40 to 85	82U
TL4050A25IDCKT.A	Active	Production	SC70 (DCK) 5	250 SMALL T&R	Yes	SN	Level-1-260C-UNLIM	-40 to 85	82U
TL4050A25QDBZR	Active	Production	SOT-23 (DBZ) 3	3000 LARGE T&R	Yes	NIPDAU SN	Level-1-260C-UNLIM	-40 to 125	TKHU
TL4050A25QDBZR.A	Active	Production	SOT-23 (DBZ) 3	3000 LARGE T&R	Yes	SN	Level-1-260C-UNLIM	-40 to 125	TKHU
TL4050A25QDBZT	Active	Production	SOT-23 (DBZ) 3	250 SMALL T&R	Yes	NIPDAU SN	Level-1-260C-UNLIM	-40 to 125	TKHU
TL4050A25QDBZT.A	Active	Production	SOT-23 (DBZ) 3	250 SMALL T&R	Yes	SN	Level-1-260C-UNLIM	-40 to 125	TKHU
TL4050A25QDCKR	Active	Production	SC70 (DCK) 5	3000 LARGE T&R	Yes	NIPDAU SN	Level-1-260C-UNLIM	-40 to 125	85U
TL4050A25QDCKR.A	Active	Production	SC70 (DCK) 5	3000 LARGE T&R	Yes	SN	Level-1-260C-UNLIM	-40 to 125	85U
TL4050A41IDBZR	Active	Production	SOT-23 (DBZ) 3	3000 LARGE T&R	Yes	NIPDAU SN	Level-1-260C-UNLIM	-40 to 85	(TKL3, TKLU)
TL4050A41IDBZR.A	Active	Production	SOT-23 (DBZ) 3	3000 LARGE T&R	Yes	SN	Level-1-260C-UNLIM	-40 to 85	(TKL3, TKLU)
TL4050A41IDBZT	Active	Production	SOT-23 (DBZ) 3	250 SMALL T&R	Yes	NIPDAU SN	Level-1-260C-UNLIM	-40 to 85	(TKL3, TKLU)

Orderable part number	Status (1)	Material type (2)	Package Pins	Package qty Carrier	RoHS (3)	Lead finish/ Ball material (4)	MSL rating/ Peak reflow (5)	Op temp (°C)	Part marking (6)
TL4050A41IDBZT.A	Active	Production	SOT-23 (DBZ) 3	250 SMALL T&R	Yes	SN	Level-1-260C-UNLIM	-40 to 85	(TKL3, TKLU)
TL4050A41QDBZR	Active	Production	SOT-23 (DBZ) 3	3000 LARGE T&R	Yes	NIPDAU SN	Level-1-260C-UNLIM	-40 to 125	(TKP3, TKPU)
TL4050A41QDBZR.A	Active	Production	SOT-23 (DBZ) 3	3000 LARGE T&R	Yes	SN	Level-1-260C-UNLIM	-40 to 125	(TKP3, TKPU)
TL4050A41QDBZT	Active	Production	SOT-23 (DBZ) 3	250 SMALL T&R	Yes	NIPDAU SN	Level-1-260C-UNLIM	-40 to 125	(TKP3, TKPU)
TL4050A41QDBZT.A	Active	Production	SOT-23 (DBZ) 3	250 SMALL T&R	Yes	SN	Level-1-260C-UNLIM	-40 to 125	(TKP3, TKPU)
TL4050A41QDCKR	Active	Production	SC70 (DCK) 5	3000 LARGE T&R	Yes	NIPDAU SN	Level-1-260C-UNLIM	-40 to 125	8HU
TL4050A41QDCKR.A	Active	Production	SC70 (DCK) 5	3000 LARGE T&R	Yes	SN	Level-1-260C-UNLIM	-40 to 125	8HU
TL4050A50IDBZR	Active	Production	SOT-23 (DBZ) 3	3000 LARGE T&R	Yes	NIPDAU SN	Level-1-260C-UNLIM	-40 to 85	(TKS3, TKSU)
TL4050A50IDBZR.A	Active	Production	SOT-23 (DBZ) 3	3000 LARGE T&R	Yes	SN	Level-1-260C-UNLIM	-40 to 85	(TKS3, TKSU)
TL4050A50IDBZT	Active	Production	SOT-23 (DBZ) 3	250 SMALL T&R	Yes	NIPDAU SN	Level-1-260C-UNLIM	-40 to 85	(TKS3, TKSU)
TL4050A50IDBZT.A	Active	Production	SOT-23 (DBZ) 3	250 SMALL T&R	Yes	SN	Level-1-260C-UNLIM	-40 to 85	(TKS3, TKSU)
TL4050A50IDCKR	Active	Production	SC70 (DCK) 5	3000 LARGE T&R	Yes	NIPDAU SN	Level-1-260C-UNLIM	-40 to 85	8LU
TL4050A50IDCKR.A	Active	Production	SC70 (DCK) 5	3000 LARGE T&R	Yes	SN	Level-1-260C-UNLIM	-40 to 85	8LU
TL4050A50IDCKT	Active	Production	SC70 (DCK) 5	250 SMALL T&R	Yes	NIPDAU SN	Level-1-260C-UNLIM	-40 to 85	8LU
TL4050A50IDCKT.A	Active	Production	SC70 (DCK) 5	250 SMALL T&R	Yes	SN	Level-1-260C-UNLIM	-40 to 85	8LU
TL4050A50QDBZR	Active	Production	SOT-23 (DBZ) 3	3000 LARGE T&R	Yes	NIPDAU SN	Level-1-260C-UNLIM	-40 to 125	(TKV3, TKVU)
TL4050A50QDBZR.A	Active	Production	SOT-23 (DBZ) 3	3000 LARGE T&R	Yes	SN	Level-1-260C-UNLIM	-40 to 125	(TKV3, TKVU)
TL4050A50QDBZT	Active	Production	SOT-23 (DBZ) 3	250 SMALL T&R	Yes	NIPDAU SN	Level-1-260C-UNLIM	-40 to 125	(TKV3, TKVU)
TL4050A50QDBZT.A	Active	Production	SOT-23 (DBZ) 3	250 SMALL T&R	Yes	SN	Level-1-260C-UNLIM	-40 to 125	(TKV3, TKVU)
TL4050A50QDCKR	Active	Production	SC70 (DCK) 5	3000 LARGE T&R	Yes	NIPDAU SN	Level-1-260C-UNLIM	-40 to 125	8PU
TL4050A50QDCKR.A	Active	Production	SC70 (DCK) 5	3000 LARGE T&R	Yes	SN	Level-1-260C-UNLIM	-40 to 125	8PU
TL4050B10IDBZR	Active	Production	SOT-23 (DBZ) 3	3000 LARGE T&R	Yes	NIPDAU	Level-1-260C-UNLIM	-40 to 85	TK3U
TL4050B10IDBZR.A	Active	Production	SOT-23 (DBZ) 3	3000 LARGE T&R	Yes	NIPDAU	Level-1-260C-UNLIM	-40 to 85	TK3U
TL4050B10IDBZT	Active	Production	SOT-23 (DBZ) 3	250 SMALL T&R	Yes	NIPDAU	Level-1-260C-UNLIM	-40 to 85	TK3U
TL4050B10IDBZT.A	Active	Production	SOT-23 (DBZ) 3	250 SMALL T&R	Yes	NIPDAU	Level-1-260C-UNLIM	-40 to 85	TK3U
TL4050B10QDBZR	Active	Production	SOT-23 (DBZ) 3	3000 LARGE T&R	Yes	NIPDAU	Level-1-260C-UNLIM	-40 to 125	TK6U
TL4050B10QDBZR.A	Active	Production	SOT-23 (DBZ) 3	3000 LARGE T&R	Yes	NIPDAU	Level-1-260C-UNLIM	-40 to 125	TK6U
TL4050B10QDBZT	Active	Production	SOT-23 (DBZ) 3	250 SMALL T&R	Yes	NIPDAU	Level-1-260C-UNLIM	-40 to 125	TK6U
TL4050B10QDBZT.A	Active	Production	SOT-23 (DBZ) 3	250 SMALL T&R	Yes	NIPDAU	Level-1-260C-UNLIM	-40 to 125	TK6U
TL4050B10QDCKR	Active	Production	SC70 (DCK) 5	3000 LARGE T&R	Yes	NIPDAU SN	Level-1-260C-UNLIM	-40 to 125	95U
TL4050B10QDCKR.A	Active	Production	SC70 (DCK) 5	3000 LARGE T&R	Yes	SN	Level-1-260C-UNLIM	-40 to 125	95U

Orderable part number	Status (1)	Material type (2)	Package Pins	Package qty Carrier	RoHS (3)	Lead finish/ Ball material (4)	MSL rating/ Peak reflow (5)	Op temp (°C)	Part marking (6)
TL4050B10QDCKRG4	Active	Production	SC70 (DCK) 5	3000 LARGE T&R	Yes	NIPDAU	Level-1-260C-UNLIM	-40 to 125	95U
TL4050B10QDCKRG4.A	Active	Production	SC70 (DCK) 5	3000 LARGE T&R	Yes	NIPDAU	Level-1-260C-UNLIM	-40 to 125	95U
TL4050B25IDBZR	Active	Production	SOT-23 (DBZ) 3	3000 LARGE T&R	Yes	NIPDAU SN	Level-1-260C-UNLIM	-40 to 85	TKFU
TL4050B25IDBZR.A	Active	Production	SOT-23 (DBZ) 3	3000 LARGE T&R	Yes	SN	Level-1-260C-UNLIM	-40 to 85	TKFU
TL4050B25IDBZT	Active	Production	SOT-23 (DBZ) 3	250 SMALL T&R	Yes	NIPDAU SN	Level-1-260C-UNLIM	-40 to 85	TKFU
TL4050B25IDBZT.A	Active	Production	SOT-23 (DBZ) 3	250 SMALL T&R	Yes	SN	Level-1-260C-UNLIM	-40 to 85	TKFU
TL4050B25IDCKR	Active	Production	SC70 (DCK) 5	3000 LARGE T&R	Yes	NIPDAU SN	Level-1-260C-UNLIM	-40 to 85	83U
TL4050B25IDCKR.A	Active	Production	SC70 (DCK) 5	3000 LARGE T&R	Yes	SN	Level-1-260C-UNLIM	-40 to 85	83U
TL4050B25QDBZR	Active	Production	SOT-23 (DBZ) 3	3000 LARGE T&R	Yes	NIPDAU SN	Level-1-260C-UNLIM	-40 to 125	TKJU
TL4050B25QDBZR.A	Active	Production	SOT-23 (DBZ) 3	3000 LARGE T&R	Yes	SN	Level-1-260C-UNLIM	-40 to 125	TKJU
TL4050B25QDCKR	Active	Production	SC70 (DCK) 5	3000 LARGE T&R	Yes	NIPDAU SN	Level-1-260C-UNLIM	-40 to 125	86U
TL4050B25QDCKR.A	Active	Production	SC70 (DCK) 5	3000 LARGE T&R	Yes	SN	Level-1-260C-UNLIM	-40 to 125	86U
TL4050B41IDBZR	Active	Production	SOT-23 (DBZ) 3	3000 LARGE T&R	Yes	NIPDAU SN	Level-1-260C-UNLIM	-40 to 85	TKMU
TL4050B41IDBZR.A	Active	Production	SOT-23 (DBZ) 3	3000 LARGE T&R	Yes	SN	Level-1-260C-UNLIM	-40 to 85	TKMU
TL4050B41IDBZT	Active	Production	SOT-23 (DBZ) 3	250 SMALL T&R	Yes	NIPDAU SN	Level-1-260C-UNLIM	-40 to 85	TKMU
TL4050B41IDBZT.A	Active	Production	SOT-23 (DBZ) 3	250 SMALL T&R	Yes	SN	Level-1-260C-UNLIM	-40 to 85	TKMU
TL4050B41IDCKR	Active	Production	SC70 (DCK) 5	3000 LARGE T&R	Yes	NIPDAU SN	Level-1-260C-UNLIM	-40 to 85	8FU
TL4050B41IDCKR.A	Active	Production	SC70 (DCK) 5	3000 LARGE T&R	Yes	SN	Level-1-260C-UNLIM	-40 to 85	8FU
TL4050B41IDCKT	Active	Production	SC70 (DCK) 5	250 SMALL T&R	Yes	NIPDAU SN	Level-1-260C-UNLIM	-40 to 85	8FU
TL4050B41IDCKT.A	Active	Production	SC70 (DCK) 5	250 SMALL T&R	Yes	SN	Level-1-260C-UNLIM	-40 to 85	8FU
TL4050B41QDBZR	Active	Production	SOT-23 (DBZ) 3	3000 LARGE T&R	Yes	NIPDAU SN	Level-1-260C-UNLIM	-40 to 125	(TKQ3, TKQU)
TL4050B41QDBZR.A	Active	Production	SOT-23 (DBZ) 3	3000 LARGE T&R	Yes	SN	Level-1-260C-UNLIM	-40 to 125	(TKQ3, TKQU)
TL4050B41QDBZT	Active	Production	SOT-23 (DBZ) 3	250 SMALL T&R	Yes	NIPDAU SN	Level-1-260C-UNLIM	-40 to 125	(TKQ3, TKQU)
TL4050B41QDBZT.A	Active	Production	SOT-23 (DBZ) 3	250 SMALL T&R	Yes	SN	Level-1-260C-UNLIM	-40 to 125	(TKQ3, TKQU)
TL4050B50IDBZR	Active	Production	SOT-23 (DBZ) 3	3000 LARGE T&R	Yes	NIPDAU SN	Level-1-260C-UNLIM	-40 to 85	(TKT3, TKTU)
TL4050B50IDBZR.A	Active	Production	SOT-23 (DBZ) 3	3000 LARGE T&R	Yes	SN	Level-1-260C-UNLIM	-40 to 85	(TKT3, TKTU)
TL4050B50IDBZT	Active	Production	SOT-23 (DBZ) 3	250 SMALL T&R	Yes	NIPDAU SN	Level-1-260C-UNLIM	-40 to 85	(TKT3, TKTU)
TL4050B50IDBZT.A	Active	Production	SOT-23 (DBZ) 3	250 SMALL T&R	Yes	SN	Level-1-260C-UNLIM	-40 to 85	(TKT3, TKTU)
TL4050B50IDCKR	Active	Production	SC70 (DCK) 5	3000 LARGE T&R	Yes	NIPDAU SN	Level-1-260C-UNLIM	-40 to 85	8MU
TL4050B50IDCKR.A	Active	Production	SC70 (DCK) 5	3000 LARGE T&R	Yes	SN	Level-1-260C-UNLIM	-40 to 85	8MU
TL4050B50QDBZR	Active	Production	SOT-23 (DBZ) 3	3000 LARGE T&R	Yes	NIPDAU SN	Level-1-260C-UNLIM	-40 to 125	(TKW3, TKWU)

Orderable part number	Status (1)	Material type (2)	Package Pins	Package qty Carrier	RoHS (3)	Lead finish/ Ball material (4)	MSL rating/ Peak reflow (5)	Op temp (°C)	Part marking (6)
TL4050B50QDBZR.A	Active	Production	SOT-23 (DBZ) 3	3000 LARGE T&R	Yes	SN	Level-1-260C-UNLIM	-40 to 125	(TKW3, TKWU)
TL4050B50QDCKR	Active	Production	SC70 (DCK) 5	3000 LARGE T&R	Yes	NIPDAU SN	Level-1-260C-UNLIM	-40 to 125	8RU
TL4050B50QDCKR.A	Active	Production	SC70 (DCK) 5	3000 LARGE T&R	Yes	SN	Level-1-260C-UNLIM	-40 to 125	8RU
TL4050C10IDBZR	Active	Production	SOT-23 (DBZ) 3	3000 LARGE T&R	Yes	NIPDAU	Level-1-260C-UNLIM	-40 to 85	(TK43, TK4U)
TL4050C10IDBZR.A	Active	Production	SOT-23 (DBZ) 3	3000 LARGE T&R	Yes	NIPDAU	Level-1-260C-UNLIM	-40 to 85	(TK43, TK4U)
TL4050C10IDBZT	Active	Production	SOT-23 (DBZ) 3	250 SMALL T&R	Yes	NIPDAU	Level-1-260C-UNLIM	-40 to 85	(TK43, TK4U)
TL4050C10IDBZT.A	Active	Production	SOT-23 (DBZ) 3	250 SMALL T&R	Yes	NIPDAU	Level-1-260C-UNLIM	-40 to 85	(TK43, TK4U)
TL4050C10QDBZR	Active	Production	SOT-23 (DBZ) 3	3000 LARGE T&R	Yes	NIPDAU	Level-1-260C-UNLIM	-40 to 125	(TK73, TK7U)
TL4050C10QDBZR.A	Active	Production	SOT-23 (DBZ) 3	3000 LARGE T&R	Yes	NIPDAU	Level-1-260C-UNLIM	-40 to 125	(TK73, TK7U)
TL4050C25IDBZR	Active	Production	SOT-23 (DBZ) 3	3000 LARGE T&R	Yes	NIPDAU SN	Level-1-260C-UNLIM	-40 to 85	TKGU
TL4050C25IDBZR.A	Active	Production	SOT-23 (DBZ) 3	3000 LARGE T&R	Yes	SN	Level-1-260C-UNLIM	-40 to 85	TKGU
TL4050C25IDBZT	Active	Production	SOT-23 (DBZ) 3	250 SMALL T&R	Yes	NIPDAU SN	Level-1-260C-UNLIM	-40 to 85	TKGU
TL4050C25IDBZT.A	Active	Production	SOT-23 (DBZ) 3	250 SMALL T&R	Yes	SN	Level-1-260C-UNLIM	-40 to 85	TKGU
TL4050C25IDCKR	Active	Production	SC70 (DCK) 5	3000 LARGE T&R	Yes	NIPDAU SN	Level-1-260C-UNLIM	-40 to 85	84U
TL4050C25IDCKR.A	Active	Production	SC70 (DCK) 5	3000 LARGE T&R	Yes	SN	Level-1-260C-UNLIM	-40 to 85	84U
TL4050C25IDCKT	Active	Production	SC70 (DCK) 5	250 SMALL T&R	Yes	NIPDAU SN	Level-1-260C-UNLIM	-40 to 85	84U
TL4050C25IDCKT.A	Active	Production	SC70 (DCK) 5	250 SMALL T&R	Yes	SN	Level-1-260C-UNLIM	-40 to 85	84U
TL4050C25QDBZR	Active	Production	SOT-23 (DBZ) 3	3000 LARGE T&R	Yes	NIPDAU SN	Level-1-260C-UNLIM	-40 to 125	TKKU
TL4050C25QDBZR.A	Active	Production	SOT-23 (DBZ) 3	3000 LARGE T&R	Yes	SN	Level-1-260C-UNLIM	-40 to 125	TKKU
TL4050C25QDCKR	Active	Production	SC70 (DCK) 5	3000 LARGE T&R	Yes	NIPDAU SN	Level-1-260C-UNLIM	-40 to 125	87U
TL4050C25QDCKR.A	Active	Production	SC70 (DCK) 5	3000 LARGE T&R	Yes	SN	Level-1-260C-UNLIM	-40 to 125	87U
TL4050C41IDBZR	Active	Production	SOT-23 (DBZ) 3	3000 LARGE T&R	Yes	NIPDAU SN	Level-1-260C-UNLIM	-40 to 85	TKNU
TL4050C41IDBZR.A	Active	Production	SOT-23 (DBZ) 3	3000 LARGE T&R	Yes	SN	Level-1-260C-UNLIM	-40 to 85	TKNU
TL4050C41IDBZT	Active	Production	SOT-23 (DBZ) 3	250 SMALL T&R	Yes	NIPDAU SN	Level-1-260C-UNLIM	-40 to 85	TKNU
TL4050C41IDBZT.A	Active	Production	SOT-23 (DBZ) 3	250 SMALL T&R	Yes	SN	Level-1-260C-UNLIM	-40 to 85	TKNU
TL4050C41IDCKR	Active	Production	SC70 (DCK) 5	3000 LARGE T&R	Yes	NIPDAU SN	Level-1-260C-UNLIM	-40 to 85	8GU
TL4050C41IDCKR.A	Active	Production	SC70 (DCK) 5	3000 LARGE T&R	Yes	SN	Level-1-260C-UNLIM	-40 to 85	8GU
TL4050C41QDBZR	Active	Production	SOT-23 (DBZ) 3	3000 LARGE T&R	Yes	NIPDAU SN	Level-1-260C-UNLIM	-40 to 125	TKRU
TL4050C41QDBZR.A	Active	Production	SOT-23 (DBZ) 3	3000 LARGE T&R	Yes	SN	Level-1-260C-UNLIM	-40 to 125	TKRU
TL4050C41QDCKR	Active	Production	SC70 (DCK) 5	3000 LARGE T&R	Yes	NIPDAU SN	Level-1-260C-UNLIM	-40 to 125	8KU
TL4050C41QDCKR.A	Active	Production	SC70 (DCK) 5	3000 LARGE T&R	Yes	SN	Level-1-260C-UNLIM	-40 to 125	8KU

Orderable part number	Status (1)	Material type (2)	Package Pins	Package qty Carrier	RoHS (3)	Lead finish/ Ball material (4)	MSL rating/ Peak reflow (5)	Op temp (°C)	Part marking (6)
TL4050C41QDCKT	Active	Production	SC70 (DCK) 5	250 SMALL T&R	Yes	NIPDAU SN	Level-1-260C-UNLIM	-40 to 125	8KU
TL4050C41QDCKT.A	Active	Production	SC70 (DCK) 5	250 SMALL T&R	Yes	SN	Level-1-260C-UNLIM	-40 to 125	8KU
TL4050C50IDBZR	Active	Production	SOT-23 (DBZ) 3	3000 LARGE T&R	Yes	NIPDAU SN	Level-1-260C-UNLIM	-40 to 85	(TKU3, TKUU)
TL4050C50IDBZR.A	Active	Production	SOT-23 (DBZ) 3	3000 LARGE T&R	Yes	SN	Level-1-260C-UNLIM	-40 to 85	(TKU3, TKUU)
TL4050C50IDBZT	Active	Production	SOT-23 (DBZ) 3	250 SMALL T&R	Yes	NIPDAU SN	Level-1-260C-UNLIM	-40 to 85	(TKU3, TKUU)
TL4050C50IDBZT.A	Active	Production	SOT-23 (DBZ) 3	250 SMALL T&R	Yes	SN	Level-1-260C-UNLIM	-40 to 85	(TKU3, TKUU)
TL4050C50IDCKR	Active	Production	SC70 (DCK) 5	3000 LARGE T&R	Yes	NIPDAU SN	Level-1-260C-UNLIM	-40 to 85	8NU
TL4050C50IDCKR.A	Active	Production	SC70 (DCK) 5	3000 LARGE T&R	Yes	SN	Level-1-260C-UNLIM	-40 to 85	8NU
TL4050C50IDCKT	Active	Production	SC70 (DCK) 5	250 SMALL T&R	Yes	NIPDAU SN	Level-1-260C-UNLIM	-40 to 85	8NU
TL4050C50IDCKT.A	Active	Production	SC70 (DCK) 5	250 SMALL T&R	Yes	SN	Level-1-260C-UNLIM	-40 to 85	8NU
TL4050C50QDBZR	Active	Production	SOT-23 (DBZ) 3	3000 LARGE T&R	Yes	NIPDAU SN	Level-1-260C-UNLIM	-40 to 125	(TKY3, TKYU)
TL4050C50QDBZR.A	Active	Production	SOT-23 (DBZ) 3	3000 LARGE T&R	Yes	SN	Level-1-260C-UNLIM	-40 to 125	(TKY3, TKYU)
TL4050C50QDCKR	Active	Production	SC70 (DCK) 5	3000 LARGE T&R	Yes	NIPDAU SN	Level-1-260C-UNLIM	-40 to 125	8SU
TL4050C50QDCKR.A	Active	Production	SC70 (DCK) 5	3000 LARGE T&R	Yes	SN	Level-1-260C-UNLIM	-40 to 125	8SU

⁽¹⁾ **Status:** For more details on status, see our [product life cycle](#).

⁽²⁾ **Material type:** When designated, preproduction parts are prototypes/experimental devices, and are not yet approved or released for full production. Testing and final process, including without limitation quality assurance, reliability performance testing, and/or process qualification, may not yet be complete, and this item is subject to further changes or possible discontinuation. If available for ordering, purchases will be subject to an additional waiver at checkout, and are intended for early internal evaluation purposes only. These items are sold without warranties of any kind.

⁽³⁾ **RoHS values:** Yes, No, RoHS Exempt. See the [TI RoHS Statement](#) for additional information and value definition.

⁽⁴⁾ **Lead finish/Ball material:** Parts may have multiple material finish options. Finish options are separated by a vertical ruled line. Lead finish/Ball material values may wrap to two lines if the finish value exceeds the maximum column width.

⁽⁵⁾ **MSL rating/Peak reflow:** The moisture sensitivity level ratings and peak solder (reflow) temperatures. In the event that a part has multiple moisture sensitivity ratings, only the lowest level per JEDEC standards is shown. Refer to the shipping label for the actual reflow temperature that will be used to mount the part to the printed circuit board.

⁽⁶⁾ **Part marking:** There may be an additional marking, which relates to the logo, the lot trace code information, or the environmental category of the part.

Multiple part markings will be inside parentheses. Only one part marking contained in parentheses and separated by a "-" will appear on a part. If a line is indented then it is a continuation of the previous line and the two combined represent the entire part marking for that device.

Important Information and Disclaimer: The information provided on this page represents TI's knowledge and belief as of the date that it is provided. TI bases its knowledge and belief on information provided by third parties, and makes no representation or warranty as to the accuracy of such information. Efforts are underway to better integrate information from third parties. TI has taken and continues to take reasonable steps to provide representative and accurate information but may not have conducted destructive testing or chemical analysis on incoming materials and chemicals. TI and TI suppliers consider certain information to be proprietary, and thus CAS numbers and other limited information may not be available for release.

In no event shall TI's liability arising out of such information exceed the total purchase price of the TI part(s) at issue in this document sold by TI to Customer on an annual basis.

TAPE AND REEL INFORMATION

QUADRANT ASSIGNMENTS FOR PIN 1 ORIENTATION IN TAPE


*All dimensions are nominal

Device	Package Type	Package Drawing	Pins	SPQ	Reel Diameter (mm)	Reel Width W1 (mm)	A0 (mm)	B0 (mm)	K0 (mm)	P1 (mm)	W (mm)	Pin1 Quadrant
TL4050A10IDBZR	SOT-23	DBZ	3	3000	179.0	8.4	3.15	2.95	1.22	4.0	8.0	Q3
TL4050A10IDBZT	SOT-23	DBZ	3	250	179.0	8.4	3.15	2.95	1.22	4.0	8.0	Q3
TL4050A10IDCKR	SC70	DCK	5	3000	179.0	8.4	2.2	2.5	1.2	4.0	8.0	Q3
TL4050A10IDCKT	SC70	DCK	5	250	179.0	8.4	2.2	2.5	1.2	4.0	8.0	Q3
TL4050A10QDBZR	SOT-23	DBZ	3	3000	179.0	8.4	3.15	2.95	1.22	4.0	8.0	Q3
TL4050A10QDCKR	SC70	DCK	5	3000	179.0	8.4	2.2	2.5	1.2	4.0	8.0	Q3
TL4050A25IDBZR	SOT-23	DBZ	3	3000	180.0	8.4	3.2	2.85	1.3	4.0	8.0	Q3
TL4050A25IDBZT	SOT-23	DBZ	3	250	180.0	8.4	3.2	2.85	1.3	4.0	8.0	Q3
TL4050A25IDBZT	SOT-23	DBZ	3	250	179.0	8.4	3.15	2.95	1.22	4.0	8.0	Q3
TL4050A25IDCKR	SC70	DCK	5	3000	179.0	8.4	2.2	2.5	1.2	4.0	8.0	Q3
TL4050A25IDCKR	SC70	DCK	5	3000	180.0	8.4	2.3	2.55	1.2	4.0	8.0	Q3
TL4050A25IDCKT	SC70	DCK	5	250	179.0	8.4	2.2	2.5	1.2	4.0	8.0	Q3
TL4050A25IDCKT	SC70	DCK	5	250	180.0	8.4	2.3	2.55	1.2	4.0	8.0	Q3
TL4050A25QDBZR	SOT-23	DBZ	3	3000	180.0	8.4	3.2	2.85	1.3	4.0	8.0	Q3
TL4050A25QDBZT	SOT-23	DBZ	3	250	179.0	8.4	3.15	2.95	1.22	4.0	8.0	Q3
TL4050A25QDBZT	SOT-23	DBZ	3	250	180.0	8.4	3.2	2.85	1.3	4.0	8.0	Q3

Device	Package Type	Package Drawing	Pins	SPQ	Reel Diameter (mm)	Reel Width W1 (mm)	A0 (mm)	B0 (mm)	K0 (mm)	P1 (mm)	W (mm)	Pin1 Quadrant
TL4050A25QDCKR	SC70	DCK	5	3000	180.0	8.4	2.3	2.55	1.2	4.0	8.0	Q3
TL4050A25QDCKR	SC70	DCK	5	3000	179.0	8.4	2.2	2.5	1.2	4.0	8.0	Q3
TL4050A41IDBZR	SOT-23	DBZ	3	3000	180.0	8.4	3.2	2.85	1.3	4.0	8.0	Q3
TL4050A41IDBZT	SOT-23	DBZ	3	250	180.0	8.4	3.2	2.85	1.3	4.0	8.0	Q3
TL4050A41QDBZR	SOT-23	DBZ	3	3000	180.0	8.4	3.2	2.85	1.3	4.0	8.0	Q3
TL4050A41QDBZT	SOT-23	DBZ	3	250	180.0	8.4	3.2	2.85	1.3	4.0	8.0	Q3
TL4050A41QDCKR	SC70	DCK	5	3000	179.0	8.4	2.2	2.5	1.2	4.0	8.0	Q3
TL4050A41QDCKR	SC70	DCK	5	3000	180.0	8.4	2.3	2.55	1.2	4.0	8.0	Q3
TL4050A50IDBZR	SOT-23	DBZ	3	3000	180.0	8.4	3.2	2.85	1.3	4.0	8.0	Q3
TL4050A50IDBZT	SOT-23	DBZ	3	250	180.0	8.4	3.2	2.85	1.3	4.0	8.0	Q3
TL4050A50IDCKR	SC70	DCK	5	3000	180.0	8.4	2.3	2.55	1.2	4.0	8.0	Q3
TL4050A50IDCKT	SC70	DCK	5	250	180.0	8.4	2.3	2.55	1.2	4.0	8.0	Q3
TL4050A50QDBZR	SOT-23	DBZ	3	3000	180.0	8.4	3.2	2.85	1.3	4.0	8.0	Q3
TL4050A50QDBZR	SOT-23	DBZ	3	3000	179.0	8.4	3.15	2.95	1.22	4.0	8.0	Q3
TL4050A50QDBZR	SOT-23	DBZ	3	3000	178.0	9.2	3.15	2.77	1.22	4.0	8.0	Q3
TL4050A50QDBZT	SOT-23	DBZ	3	250	180.0	8.4	3.2	2.85	1.3	4.0	8.0	Q3
TL4050A50QDCKR	SC70	DCK	5	3000	180.0	8.4	2.3	2.55	1.2	4.0	8.0	Q3
TL4050B10IDBZR	SOT-23	DBZ	3	3000	179.0	8.4	3.15	2.95	1.22	4.0	8.0	Q3
TL4050B10IDBZT	SOT-23	DBZ	3	250	179.0	8.4	3.15	2.95	1.22	4.0	8.0	Q3
TL4050B10QDBZR	SOT-23	DBZ	3	3000	179.0	8.4	3.15	2.95	1.22	4.0	8.0	Q3
TL4050B10QDBZT	SOT-23	DBZ	3	250	179.0	8.4	3.15	2.95	1.22	4.0	8.0	Q3
TL4050B10QDCKR	SC70	DCK	5	3000	179.0	8.4	2.2	2.5	1.2	4.0	8.0	Q3
TL4050B10QDCKRG4	SC70	DCK	5	3000	179.0	8.4	2.2	2.5	1.2	4.0	8.0	Q3
TL4050B25IDBZR	SOT-23	DBZ	3	3000	180.0	8.4	3.2	2.85	1.3	4.0	8.0	Q3
TL4050B25IDBZT	SOT-23	DBZ	3	250	180.0	8.4	3.2	2.85	1.3	4.0	8.0	Q3
TL4050B25IDCKR	SC70	DCK	5	3000	180.0	8.4	2.3	2.55	1.2	4.0	8.0	Q3
TL4050B25IDCKR	SC70	DCK	5	3000	179.0	8.4	2.2	2.5	1.2	4.0	8.0	Q3
TL4050B25QDBZR	SOT-23	DBZ	3	3000	180.0	8.4	3.2	2.85	1.3	4.0	8.0	Q3
TL4050B25QDCKR	SC70	DCK	5	3000	180.0	8.4	2.3	2.55	1.2	4.0	8.0	Q3
TL4050B25QDCKR	SC70	DCK	5	3000	179.0	8.4	2.2	2.5	1.2	4.0	8.0	Q3
TL4050B41IDBZR	SOT-23	DBZ	3	3000	180.0	8.4	3.2	2.85	1.3	4.0	8.0	Q3
TL4050B41IDBZR	SOT-23	DBZ	3	3000	179.0	8.4	3.15	2.95	1.22	4.0	8.0	Q3
TL4050B41IDBZT	SOT-23	DBZ	3	250	180.0	8.4	3.2	2.85	1.3	4.0	8.0	Q3
TL4050B41IDCKR	SC70	DCK	5	3000	179.0	8.4	2.2	2.5	1.2	4.0	8.0	Q3
TL4050B41IDCKR	SC70	DCK	5	3000	180.0	8.4	2.3	2.55	1.2	4.0	8.0	Q3
TL4050B41IDCKT	SC70	DCK	5	250	179.0	8.4	2.2	2.5	1.2	4.0	8.0	Q3
TL4050B41IDCKT	SC70	DCK	5	250	180.0	8.4	2.3	2.55	1.2	4.0	8.0	Q3
TL4050B41QDBZR	SOT-23	DBZ	3	3000	180.0	8.4	3.2	2.85	1.3	4.0	8.0	Q3
TL4050B41QDBZT	SOT-23	DBZ	3	250	180.0	8.4	3.2	2.85	1.3	4.0	8.0	Q3
TL4050B50IDBZR	SOT-23	DBZ	3	3000	179.0	8.4	3.15	2.95	1.22	4.0	8.0	Q3
TL4050B50IDBZR	SOT-23	DBZ	3	3000	180.0	8.4	3.2	2.85	1.3	4.0	8.0	Q3

Device	Package Type	Package Drawing	Pins	SPQ	Reel Diameter (mm)	Reel Width W1 (mm)	A0 (mm)	B0 (mm)	K0 (mm)	P1 (mm)	W (mm)	Pin1 Quadrant
TL4050B50IDBZT	SOT-23	DBZ	3	250	180.0	8.4	3.2	2.85	1.3	4.0	8.0	Q3
TL4050B50IDCKR	SC70	DCK	5	3000	180.0	8.4	2.3	2.55	1.2	4.0	8.0	Q3
TL4050B50QDBZR	SOT-23	DBZ	3	3000	180.0	8.4	3.2	2.85	1.3	4.0	8.0	Q3
TL4050B50QDCKR	SC70	DCK	5	3000	180.0	8.4	2.3	2.55	1.2	4.0	8.0	Q3
TL4050C10IDBZR	SOT-23	DBZ	3	3000	178.0	9.2	3.15	2.77	1.22	4.0	8.0	Q3
TL4050C10IDBZR	SOT-23	DBZ	3	3000	179.0	8.4	3.15	2.95	1.22	4.0	8.0	Q3
TL4050C10IDBZT	SOT-23	DBZ	3	250	178.0	9.2	3.15	2.77	1.22	4.0	8.0	Q3
TL4050C10IDBZT	SOT-23	DBZ	3	250	179.0	8.4	3.15	2.95	1.22	4.0	8.0	Q3
TL4050C10QDBZR	SOT-23	DBZ	3	3000	178.0	9.2	3.15	2.77	1.22	4.0	8.0	Q3
TL4050C10QDBZR	SOT-23	DBZ	3	3000	179.0	8.4	3.15	2.95	1.22	4.0	8.0	Q3
TL4050C25IDBZR	SOT-23	DBZ	3	3000	180.0	8.4	3.2	2.85	1.3	4.0	8.0	Q3
TL4050C25IDBZT	SOT-23	DBZ	3	250	180.0	8.4	3.2	2.85	1.3	4.0	8.0	Q3
TL4050C25IDBZT	SOT-23	DBZ	3	250	179.0	8.4	3.15	2.95	1.22	4.0	8.0	Q3
TL4050C25IDCKR	SC70	DCK	5	3000	179.0	8.4	2.2	2.5	1.2	4.0	8.0	Q3
TL4050C25IDCKR	SC70	DCK	5	3000	180.0	8.4	2.3	2.55	1.2	4.0	8.0	Q3
TL4050C25IDCKT	SC70	DCK	5	250	179.0	8.4	2.2	2.5	1.2	4.0	8.0	Q3
TL4050C25IDCKT	SC70	DCK	5	250	180.0	8.4	2.3	2.55	1.2	4.0	8.0	Q3
TL4050C25QDBZR	SOT-23	DBZ	3	3000	180.0	8.4	3.2	2.85	1.3	4.0	8.0	Q3
TL4050C25QDCKR	SC70	DCK	5	3000	179.0	8.4	2.2	2.5	1.2	4.0	8.0	Q3
TL4050C25QDCKR	SC70	DCK	5	3000	180.0	8.4	2.3	2.55	1.2	4.0	8.0	Q3
TL4050C41IDBZR	SOT-23	DBZ	3	3000	180.0	8.4	3.2	2.85	1.3	4.0	8.0	Q3
TL4050C41IDBZT	SOT-23	DBZ	3	250	180.0	8.4	3.2	2.85	1.3	4.0	8.0	Q3
TL4050C41IDCKR	SC70	DCK	5	3000	180.0	8.4	2.3	2.55	1.2	4.0	8.0	Q3
TL4050C41IDCKR	SC70	DCK	5	3000	179.0	8.4	2.2	2.5	1.2	4.0	8.0	Q3
TL4050C41QDBZR	SOT-23	DBZ	3	3000	180.0	8.4	3.2	2.85	1.3	4.0	8.0	Q3
TL4050C41QDCKR	SC70	DCK	5	3000	179.0	8.4	2.2	2.5	1.2	4.0	8.0	Q3
TL4050C41QDCKR	SC70	DCK	5	3000	180.0	8.4	2.3	2.55	1.2	4.0	8.0	Q3
TL4050C41QDCKT	SC70	DCK	5	250	180.0	8.4	2.3	2.55	1.2	4.0	8.0	Q3
TL4050C41QDCKT	SC70	DCK	5	250	179.0	8.4	2.2	2.5	1.2	4.0	8.0	Q3
TL4050C50IDBZR	SOT-23	DBZ	3	3000	179.0	8.4	3.15	2.95	1.22	4.0	8.0	Q3
TL4050C50IDBZR	SOT-23	DBZ	3	3000	178.0	9.2	3.15	2.77	1.22	4.0	8.0	Q3
TL4050C50IDBZR	SOT-23	DBZ	3	3000	180.0	8.4	3.2	2.85	1.3	4.0	8.0	Q3
TL4050C50IDBZT	SOT-23	DBZ	3	250	180.0	8.4	3.2	2.85	1.3	4.0	8.0	Q3
TL4050C50IDCKR	SC70	DCK	5	3000	180.0	8.4	2.3	2.55	1.2	4.0	8.0	Q3
TL4050C50IDCKT	SC70	DCK	5	250	180.0	8.4	2.3	2.55	1.2	4.0	8.0	Q3
TL4050C50QDBZR	SOT-23	DBZ	3	3000	180.0	8.4	3.2	2.85	1.3	4.0	8.0	Q3
TL4050C50QDCKR	SC70	DCK	5	3000	180.0	8.4	2.3	2.55	1.2	4.0	8.0	Q3

TAPE AND REEL BOX DIMENSIONS


*All dimensions are nominal

Device	Package Type	Package Drawing	Pins	SPQ	Length (mm)	Width (mm)	Height (mm)
TL4050A10IDBZR	SOT-23	DBZ	3	3000	200.0	183.0	25.0
TL4050A10IDBZT	SOT-23	DBZ	3	250	203.0	203.0	35.0
TL4050A10IDCKR	SC70	DCK	5	3000	200.0	183.0	25.0
TL4050A10IDCKT	SC70	DCK	5	250	200.0	183.0	25.0
TL4050A10QDBZR	SOT-23	DBZ	3	3000	200.0	183.0	25.0
TL4050A10QDCKR	SC70	DCK	5	3000	200.0	183.0	25.0
TL4050A25IDBZR	SOT-23	DBZ	3	3000	210.0	185.0	35.0
TL4050A25IDBZT	SOT-23	DBZ	3	250	210.0	185.0	35.0
TL4050A25IDBZT	SOT-23	DBZ	3	250	200.0	183.0	25.0
TL4050A25IDCKR	SC70	DCK	5	3000	200.0	183.0	25.0
TL4050A25IDCKR	SC70	DCK	5	3000	210.0	185.0	35.0
TL4050A25IDCKT	SC70	DCK	5	250	203.0	203.0	35.0
TL4050A25IDCKT	SC70	DCK	5	250	210.0	185.0	35.0
TL4050A25QDBZR	SOT-23	DBZ	3	3000	210.0	185.0	35.0
TL4050A25QDBZT	SOT-23	DBZ	3	250	203.0	203.0	35.0
TL4050A25QDBZT	SOT-23	DBZ	3	250	210.0	185.0	35.0
TL4050A25QDCKR	SC70	DCK	5	3000	210.0	185.0	35.0
TL4050A25QDCKR	SC70	DCK	5	3000	203.0	203.0	35.0

Device	Package Type	Package Drawing	Pins	SPQ	Length (mm)	Width (mm)	Height (mm)
TL4050A41IDBZR	SOT-23	DBZ	3	3000	210.0	185.0	35.0
TL4050A41IDBZT	SOT-23	DBZ	3	250	210.0	185.0	35.0
TL4050A41QDBZR	SOT-23	DBZ	3	3000	210.0	185.0	35.0
TL4050A41QDBZT	SOT-23	DBZ	3	250	210.0	185.0	35.0
TL4050A41QDCKR	SC70	DCK	5	3000	203.0	203.0	35.0
TL4050A41QDCKR	SC70	DCK	5	3000	210.0	185.0	35.0
TL4050A50IDBZR	SOT-23	DBZ	3	3000	210.0	185.0	35.0
TL4050A50IDBZT	SOT-23	DBZ	3	250	210.0	185.0	35.0
TL4050A50IDCKR	SC70	DCK	5	3000	210.0	185.0	35.0
TL4050A50IDCKT	SC70	DCK	5	250	210.0	185.0	35.0
TL4050A50QDBZR	SOT-23	DBZ	3	3000	210.0	185.0	35.0
TL4050A50QDBZR	SOT-23	DBZ	3	3000	200.0	183.0	25.0
TL4050A50QDBZR	SOT-23	DBZ	3	3000	180.0	180.0	18.0
TL4050A50QDBZT	SOT-23	DBZ	3	250	210.0	185.0	35.0
TL4050A50QDCKR	SC70	DCK	5	3000	210.0	185.0	35.0
TL4050B10IDBZR	SOT-23	DBZ	3	3000	200.0	183.0	25.0
TL4050B10IDBZT	SOT-23	DBZ	3	250	203.0	203.0	35.0
TL4050B10QDBZR	SOT-23	DBZ	3	3000	203.0	203.0	35.0
TL4050B10QDBZT	SOT-23	DBZ	3	250	203.0	203.0	35.0
TL4050B10QDCKR	SC70	DCK	5	3000	203.0	203.0	35.0
TL4050B10QDCKRG4	SC70	DCK	5	3000	203.0	203.0	35.0
TL4050B25IDBZR	SOT-23	DBZ	3	3000	210.0	185.0	35.0
TL4050B25IDBZT	SOT-23	DBZ	3	250	210.0	185.0	35.0
TL4050B25IDCKR	SC70	DCK	5	3000	210.0	185.0	35.0
TL4050B25IDCKR	SC70	DCK	5	3000	203.0	203.0	35.0
TL4050B25QDBZR	SOT-23	DBZ	3	3000	210.0	185.0	35.0
TL4050B25QDCKR	SC70	DCK	5	3000	210.0	185.0	35.0
TL4050B25QDCKR	SC70	DCK	5	3000	203.0	203.0	35.0
TL4050B41IDBZR	SOT-23	DBZ	3	3000	210.0	185.0	35.0
TL4050B41IDBZR	SOT-23	DBZ	3	3000	200.0	183.0	25.0
TL4050B41IDBZT	SOT-23	DBZ	3	250	210.0	185.0	35.0
TL4050B41IDCKR	SC70	DCK	5	3000	203.0	203.0	35.0
TL4050B41IDCKR	SC70	DCK	5	3000	210.0	185.0	35.0
TL4050B41IDCKT	SC70	DCK	5	250	200.0	183.0	25.0
TL4050B41IDCKT	SC70	DCK	5	250	210.0	185.0	35.0
TL4050B41QDBZR	SOT-23	DBZ	3	3000	210.0	185.0	35.0
TL4050B41QDBZT	SOT-23	DBZ	3	250	210.0	185.0	35.0
TL4050B50IDBZR	SOT-23	DBZ	3	3000	200.0	183.0	25.0
TL4050B50IDBZR	SOT-23	DBZ	3	3000	210.0	185.0	35.0
TL4050B50IDBZT	SOT-23	DBZ	3	250	210.0	185.0	35.0
TL4050B50IDCKR	SC70	DCK	5	3000	210.0	185.0	35.0
TL4050B50QDBZR	SOT-23	DBZ	3	3000	210.0	185.0	35.0
TL4050B50QDCKR	SC70	DCK	5	3000	210.0	185.0	35.0

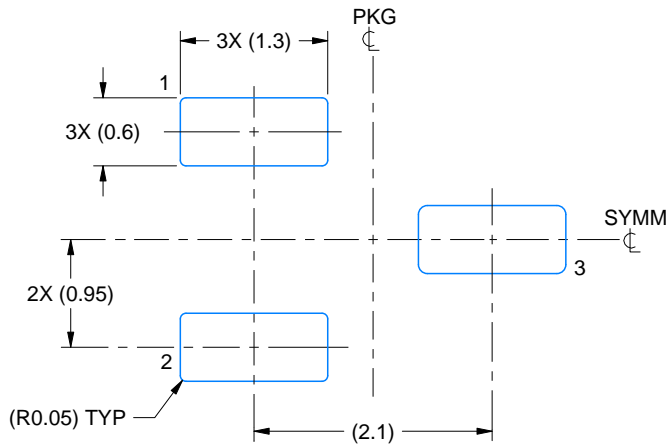
Device	Package Type	Package Drawing	Pins	SPQ	Length (mm)	Width (mm)	Height (mm)
TL4050C10IDBZR	SOT-23	DBZ	3	3000	180.0	180.0	18.0
TL4050C10IDBZR	SOT-23	DBZ	3	3000	200.0	183.0	25.0
TL4050C10IDBZT	SOT-23	DBZ	3	250	180.0	180.0	18.0
TL4050C10IDBZT	SOT-23	DBZ	3	250	203.0	203.0	35.0
TL4050C10QDBZR	SOT-23	DBZ	3	3000	180.0	180.0	18.0
TL4050C10QDBZR	SOT-23	DBZ	3	3000	203.0	203.0	35.0
TL4050C25IDBZR	SOT-23	DBZ	3	3000	210.0	185.0	35.0
TL4050C25IDBZT	SOT-23	DBZ	3	250	210.0	185.0	35.0
TL4050C25IDBZT	SOT-23	DBZ	3	250	200.0	183.0	25.0
TL4050C25IDCKR	SC70	DCK	5	3000	203.0	203.0	35.0
TL4050C25IDCKR	SC70	DCK	5	3000	210.0	185.0	35.0
TL4050C25IDCKT	SC70	DCK	5	250	203.0	203.0	35.0
TL4050C25IDCKT	SC70	DCK	5	250	210.0	185.0	35.0
TL4050C25QDBZR	SOT-23	DBZ	3	3000	210.0	185.0	35.0
TL4050C25QDCKR	SC70	DCK	5	3000	203.0	203.0	35.0
TL4050C25QDCKR	SC70	DCK	5	3000	210.0	185.0	35.0
TL4050C41IDBZR	SOT-23	DBZ	3	3000	210.0	185.0	35.0
TL4050C41IDBZT	SOT-23	DBZ	3	250	210.0	185.0	35.0
TL4050C41IDCKR	SC70	DCK	5	3000	210.0	185.0	35.0
TL4050C41IDCKR	SC70	DCK	5	3000	200.0	183.0	25.0
TL4050C41QDBZR	SOT-23	DBZ	3	3000	210.0	185.0	35.0
TL4050C41QDCKR	SC70	DCK	5	3000	203.0	203.0	35.0
TL4050C41QDCKR	SC70	DCK	5	3000	210.0	185.0	35.0
TL4050C41QDCKT	SC70	DCK	5	250	210.0	185.0	35.0
TL4050C41QDCKT	SC70	DCK	5	250	203.0	203.0	35.0
TL4050C50IDBZR	SOT-23	DBZ	3	3000	200.0	183.0	25.0
TL4050C50IDBZR	SOT-23	DBZ	3	3000	180.0	180.0	18.0
TL4050C50IDBZR	SOT-23	DBZ	3	3000	210.0	185.0	35.0
TL4050C50IDBZT	SOT-23	DBZ	3	250	210.0	185.0	35.0
TL4050C50IDCKR	SC70	DCK	5	3000	210.0	185.0	35.0
TL4050C50IDCKT	SC70	DCK	5	250	210.0	185.0	35.0
TL4050C50QDBZR	SOT-23	DBZ	3	3000	210.0	185.0	35.0
TL4050C50QDCKR	SC70	DCK	5	3000	210.0	185.0	35.0

EXAMPLE BOARD LAYOUT

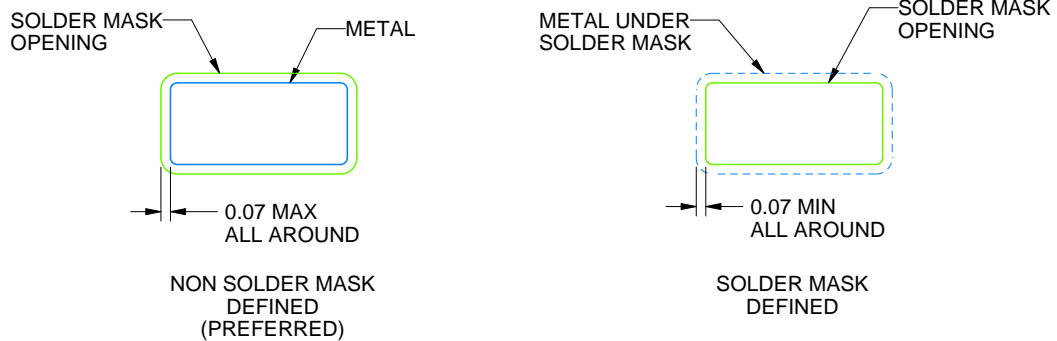
DBZ0003A

SOT-23 - 1.12 mm max height

SMALL OUTLINE TRANSISTOR



LAND PATTERN EXAMPLE
SCALE:15X



SOLDER MASK DETAILS

4214838/F 08/2024

NOTES: (continued)

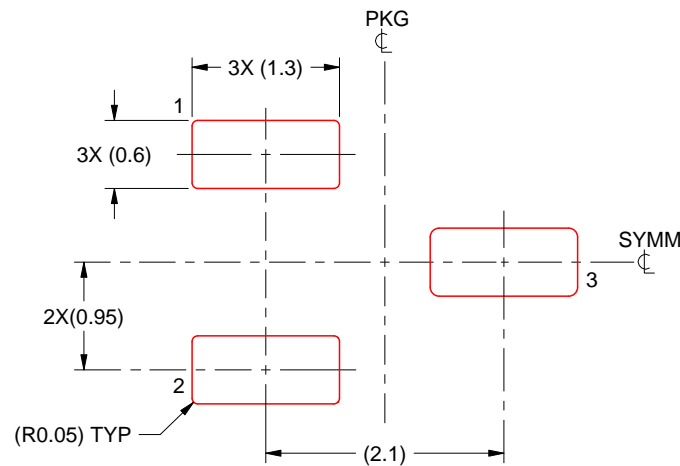
5. Publication IPC-7351 may have alternate designs.
6. Solder mask tolerances between and around signal pads can vary based on board fabrication site.

EXAMPLE STENCIL DESIGN

DBZ0003A

SOT-23 - 1.12 mm max height

SMALL OUTLINE TRANSISTOR



SOLDER PASTE EXAMPLE
BASED ON 0.125 THICK STENCIL
SCALE:15X

4214838/F 08/2024

NOTES: (continued)

7. Laser cutting apertures with trapezoidal walls and rounded corners may offer better paste release. IPC-7525 may have alternate design recommendations.
8. Board assembly site may have different recommendations for stencil design.

EXAMPLE BOARD LAYOUT

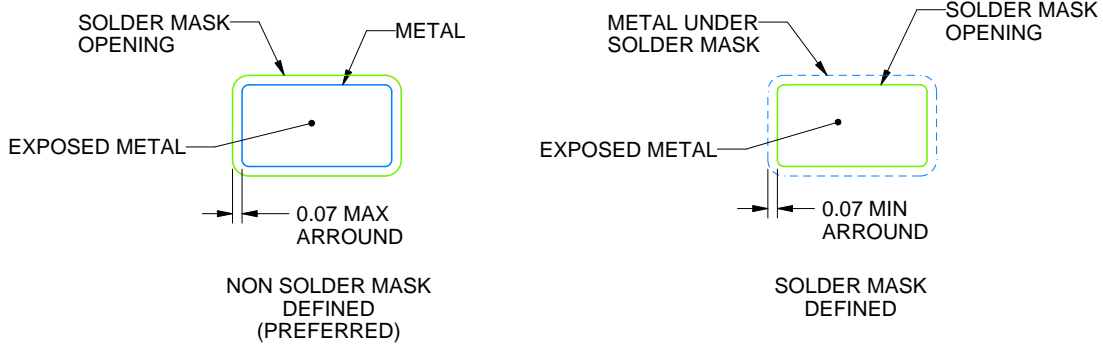
DCK0005A

SOT - 1.1 max height

SMALL OUTLINE TRANSISTOR



LAND PATTERN EXAMPLE
EXPOSED METAL SHOWN
SCALE:18X



SOLDER MASK DETAILS

4214834/G 11/2024

NOTES: (continued)

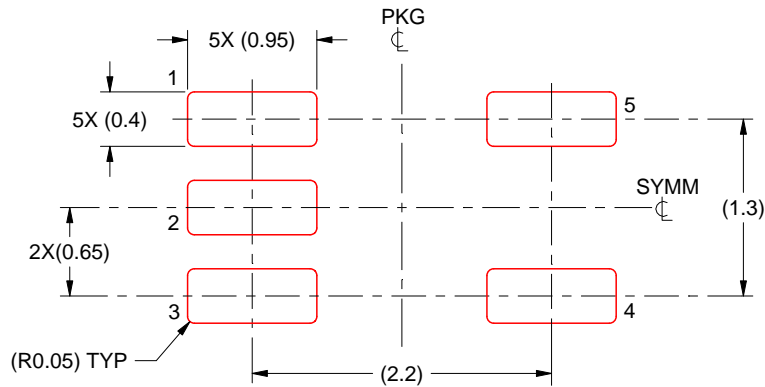
- 7. Publication IPC-7351 may have alternate designs.
- 8. Solder mask tolerances between and around signal pads can vary based on board fabrication site.

EXAMPLE STENCIL DESIGN

DCK0005A

SOT - 1.1 max height

SMALL OUTLINE TRANSISTOR



SOLDER PASTE EXAMPLE
BASED ON 0.125 THICK STENCIL
SCALE:18X

4214834/G 11/2024

NOTES: (continued)

9. Laser cutting apertures with trapezoidal walls and rounded corners may offer better paste release. IPC-7525 may have alternate design recommendations.
10. Board assembly site may have different recommendations for stencil design.

重要なお知らせと免責事項

TI は、技術データと信頼性データ (データシートを含みます)、設計リソース (リファレンス デザインを含みます)、アプリケーションや設計に関する各種アドバイス、Web ツール、安全性情報、その他のリソースを、欠陥が存在する可能性のある「現状のまま」提供しており、商品性および特定目的に対する適合性の黙示保証、第三者の知的財産権の非侵害保証を含むいかなる保証も、明示的または黙示的にかかわらず拒否します。

これらのリソースは、TI 製品を使用する設計の経験を積んだ開発者への提供を意図したものです。(1) お客様のアプリケーションに適した TI 製品の選定、(2) お客様のアプリケーションの設計、検証、試験、(3) お客様のアプリケーションに該当する各種規格や、その他のあらゆる安全性、セキュリティ、規制、または他の要件への確実な適合に関する責任を、お客様のみが単独で負うものとし、

上記の各種リソースは、予告なく変更される可能性があります。これらのリソースは、リソースで説明されている TI 製品を使用するアプリケーションの開発の目的でのみ、TI はその使用をお客様に許諾します。これらのリソースに関して、他の目的で複製することや掲載することは禁止されています。TI や第三者の知的財産権のライセンスが付与されている訳ではありません。お客様は、これらのリソースを自身で使用した結果発生するあらゆる申し立て、損害、費用、損失、責任について、TI およびその代理人を完全に補償するものとし、TI は一切の責任を拒否します。

TI の製品は、[TI の販売条件](#)、[TI の総合的な品質ガイドライン](#)、[ti.com](#) または TI 製品などに関連して提供される他の適用条件に従い提供されます。TI がこれらのリソースを提供することは、適用される TI の保証または他の保証の放棄の拡大や変更を意味するものではありません。TI がカスタム、またはカスタマー仕様として明示的に指定していない限り、TI の製品は標準的なカタログに掲載される汎用機器です。

お客様がいかなる追加条項または代替条項を提案する場合も、TI はそれらに異議を唱え、拒否します。

Copyright © 2026, Texas Instruments Incorporated

最終更新日 : 2025 年 10 月