

TLC69622-Q1 車載用 60mA、8 チャンネル LED ドライバ 統合された発振器と高度な診断機能を搭載

1 特長

- 車載アプリケーション向けに AEC-Q100 認証済み
 - グレード 1: $-40^{\circ}\text{C} \sim 125^{\circ}\text{C}$ の動作時周囲温度
 - デバイス HBM 分類レベル H1C
 - デバイス CDM 分類レベル C4B
- 機能安全準拠
 - 機能安全アプリケーション向けに開発
 - ASIL B までの ISO 26262 システム設計を支援するドキュメントを提供
- 8 個の電流シンクを内蔵
 - プログラマブルな 16 ビット PWM/ハイブリッド調光
 - プログラマブルな 7 ビット アナログ ドット補正 (DC)
 - 最大出力電流 / 電圧: 60mA/16V
- 33MHz 発振器を内蔵
 - 500Hz での 16 ビット PWM 出力
 - 20KHz を上回るリフレッシュレートと、拡張スペクトラム (ES) PWM
- 高速通信
 - シリアル ペリフェラル インターフェイス (SPI)
 - 最大 17Mbps (ギガポー) のデータレート (ボーレート)
- 電力効率の最適化
 - アダプティブ ヘッドルーム電圧制御 (AHVC)
 - デバイスのパワーセーブモード (PSM)
- EMI 低減
 - インターフェース: プログラマブル バッファ駆動能力
 - 電流シンク: 位相シフト/スペクトラム拡散
- 保護機能と診断機能
 - LED: 開路/短絡検出/ヘルスチェック
 - 電流シンク: 隣接ピンの短絡/状態のチェック
 - インターフェース: CRC/コマンドエラー/タイムアウトエラー/通信ウォッチドッグ
 - デバイス: 低電圧/ISSET が範囲外/サーマルシャットダウン/メモリ CRC/OTP CRC/OSC ウォッチドッグ

2 アプリケーション

- 車載用集中情報ディスプレイ
- 車載用クラスターディスプレイ
- 車載用ヘッドアップディスプレイ

3 説明

TLC69622-Q1 は、8 の定電流シンク チャンネルを備えた LED ドライバで、最大 16 ビットの個別ピクセルレベル LED PWM 制御を行えます。各チャンネルには、ピーク電流を制御するために、追加の 7 ビット ドット補正 (DC) も実装されています。各デバイスは、シリアル ペリフェラル インターフェース (SPI) によってデータストリームを共有し、最大 511 デバイスの接続をサポートします。インターフェースは、**同じグループの LED ドライバとソフトウェア互換性があり**、LED 電流や LED の合計数に基づいて、さまざまなアプリケーションシナリオに適用できます。

総合的な決定論的な電力効率を最適化するため、このデバイスには適応型ヘッドルーム電圧制御 (AHVC) 方式が搭載されており、各チャンネルおよびデバイス間でヘッドルーム電圧を最適化できます。FB ピンとしてプログラムする必要があるのは、DC/DC からの LED 電源電圧を最適化するために、デジチエーンの最後のデバイスから供給されている OUT7 ピンのみです。

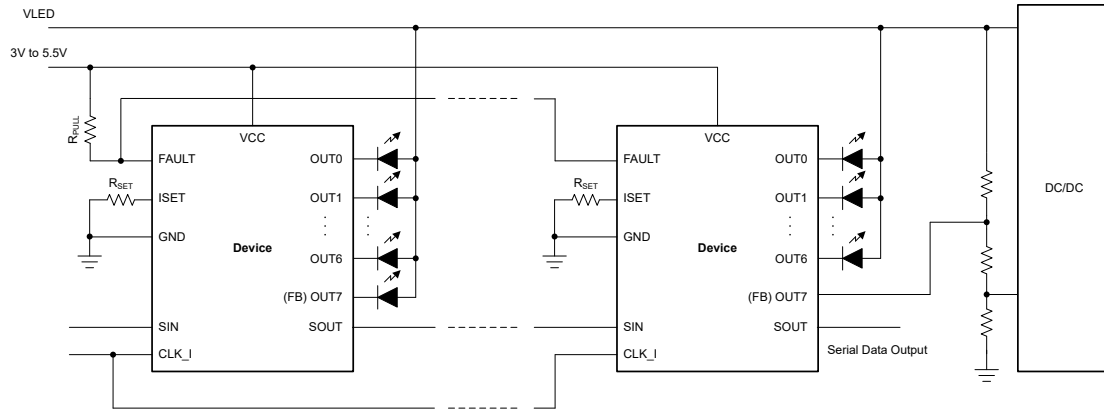
TLC69622-Q1 は、LED、電流シンク、通信、デバイスの診断機能を備えています。

パッケージ情報

部品番号	パッケージ ⁽¹⁾	本体サイズ (公称)
TLC69622-Q1	X2QFN (16) ウェットプル フランク	2.5mm × 2.5mm
	SOT-23-THIN (16)	4.2mm × 2mm

- (1) 利用可能なすべてのパッケージについては、データシートの末尾にある注文情報を参照してください。





概略回路図

目次

1 特長.....	1	5.2 サポート・リソース.....	5
2 アプリケーション.....	1	5.3 商標.....	5
3 説明.....	1	5.4 静電気放電に関する注意事項.....	5
4 デバイスの比較.....	4	5.5 用語集.....	5
5 デバイスおよびドキュメントのサポート.....	5	6 改訂履歴.....	5
5.1 ドキュメントの更新通知を受け取る方法.....	5	7 メカニカル、パッケージ、および注文情報.....	6

4 デバイスの比較

部品番号	チャンネル数	最大値チャンネル電流	機能安全の分類	インターフェイス	ソフトウェア互換
TLC69621-Q1	8	60mA	機能安全対応	SPI	グループ 1
TLC69624-Q1	24				
TLC69627-Q1	48				
TLC69631-Q1	8	100mA			
TLC69634-Q1	24				
TLC69637-Q1	48				
TLC69622-Q1	8	60mA	機能安全準拠	SPI	グループ 2
TLC69625-Q1	24				
TLC69628-Q1	48				
TLC69632-Q1	8	100mA			
TLC69635-Q1	24				
TLC69638-Q1	48				
TLC69623-Q1	8	60mA	機能安全準拠	CSI	グループ 3
TLC69626-Q1	24				
TLC69629-Q1	48				
TLC69633-Q1	8	100mA			
TLC69636-Q1	24				
TLC69639-Q1	48				

5 デバイスおよびドキュメントのサポート

テキサス・インスツルメンツでは、幅広い開発ツールを提供しています。デバイスの性能の評価、コードの生成、ソリューションの開発を行うためのツールとソフトウェアを以下で紹介します。

5.1 ドキュメントの更新通知を受け取る方法

ドキュメントの更新についての通知を受け取るには、www.tij.co.jp のデバイス製品フォルダを開いてください。[\[通知\]](#) をクリックして登録すると、変更されたすべての製品情報に関するダイジェストを毎週受け取ることができます。変更の詳細については、改訂されたドキュメントに含まれている改訂履歴をご覧ください。

5.2 サポート・リソース

[テキサス・インスツルメンツ E2E™ サポート・フォーラム](#) は、エンジニアが検証済みの回答と設計に関するヒントをエキスパートから迅速かつ直接得ることができる場所です。既存の回答を検索したり、独自の質問をしたりすることで、設計に必要な支援を迅速に得ることができます。

リンクされているコンテンツは、各寄稿者により「現状のまま」提供されるものです。これらはテキサス・インスツルメンツの仕様を構成するものではなく、必ずしもテキサス・インスツルメンツの見解を反映したものではありません。テキサス・インスツルメンツの[使用条件](#)を参照してください。

5.3 商標

テキサス・インスツルメンツ E2E™ is a trademark of Texas Instruments.
すべての商標は、それぞれの所有者に帰属します。

5.4 静電気放電に関する注意事項



この IC は、ESD によって破損する可能性があります。テキサス・インスツルメンツは、IC を取り扱う際には常に適切な注意を払うことを推奨します。正しい取り扱いおよび設置手順に従わない場合、デバイスを破損するおそれがあります。

ESD による破損は、わずかな性能低下からデバイスの完全な故障まで多岐にわたります。精密な IC の場合、パラメータがわずかに変化するだけで公表されている仕様から外れる可能性があるため、破損が発生しやすくなっています。

5.5 用語集

[テキサス・インスツルメンツ用語集](#) この用語集には、用語や略語の一覧および定義が記載されています。

6 改訂履歴

資料番号末尾の英字は改訂を表しています。その改訂履歴は英語版に準じています。

日付	改訂	注
2025 年 1 月	*	事前情報のリリース

7 メカニカル、パッケージ、および注文情報

以降のページには、メカニカル、パッケージ、および注文に関する情報が記載されています。この情報は、指定のデバイスに使用できる最新のデータです。このデータは、予告なく、このドキュメントを改訂せずに変更される場合があります。本データシートのブラウザ版を使用されている場合は、画面左側の説明をご覧ください。

PACKAGING INFORMATION

Orderable part number	Status (1)	Material type (2)	Package Pins	Package qty Carrier	RoHS (3)	Lead finish/ Ball material (4)	MSL rating/ Peak reflow (5)	Op temp (°C)	Part marking (6)
TLC69622QDYRQ1	Active	Production	SOT-23-THIN (DYY) 16	3000 LARGE T&R	Yes	NIPDAU	Level-1-260C-UNLIM	-40 to 125	69622Q1

(1) **Status:** For more details on status, see our [product life cycle](#).

(2) **Material type:** When designated, preproduction parts are prototypes/experimental devices, and are not yet approved or released for full production. Testing and final process, including without limitation quality assurance, reliability performance testing, and/or process qualification, may not yet be complete, and this item is subject to further changes or possible discontinuation. If available for ordering, purchases will be subject to an additional waiver at checkout, and are intended for early internal evaluation purposes only. These items are sold without warranties of any kind.

(3) **RoHS values:** Yes, No, RoHS Exempt. See the [TI RoHS Statement](#) for additional information and value definition.

(4) **Lead finish/Ball material:** Parts may have multiple material finish options. Finish options are separated by a vertical ruled line. Lead finish/Ball material values may wrap to two lines if the finish value exceeds the maximum column width.

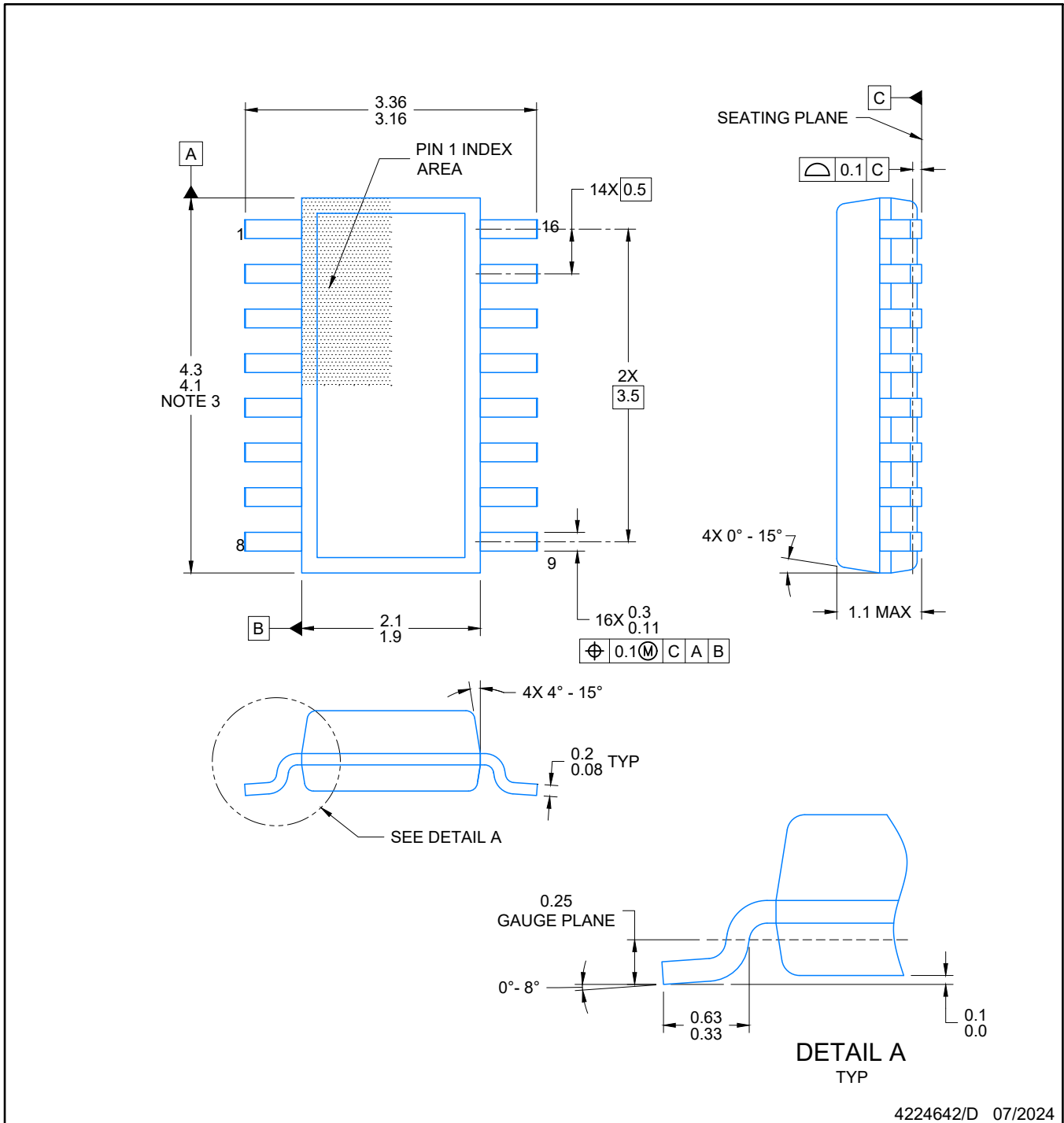
(5) **MSL rating/Peak reflow:** The moisture sensitivity level ratings and peak solder (reflow) temperatures. In the event that a part has multiple moisture sensitivity ratings, only the lowest level per JEDEC standards is shown. Refer to the shipping label for the actual reflow temperature that will be used to mount the part to the printed circuit board.

(6) **Part marking:** There may be an additional marking, which relates to the logo, the lot trace code information, or the environmental category of the part.

Multiple part markings will be inside parentheses. Only one part marking contained in parentheses and separated by a "~" will appear on a part. If a line is indented then it is a continuation of the previous line and the two combined represent the entire part marking for that device.

Important Information and Disclaimer: The information provided on this page represents TI's knowledge and belief as of the date that it is provided. TI bases its knowledge and belief on information provided by third parties, and makes no representation or warranty as to the accuracy of such information. Efforts are underway to better integrate information from third parties. TI has taken and continues to take reasonable steps to provide representative and accurate information but may not have conducted destructive testing or chemical analysis on incoming materials and chemicals. TI and TI suppliers consider certain information to be proprietary, and thus CAS numbers and other limited information may not be available for release.

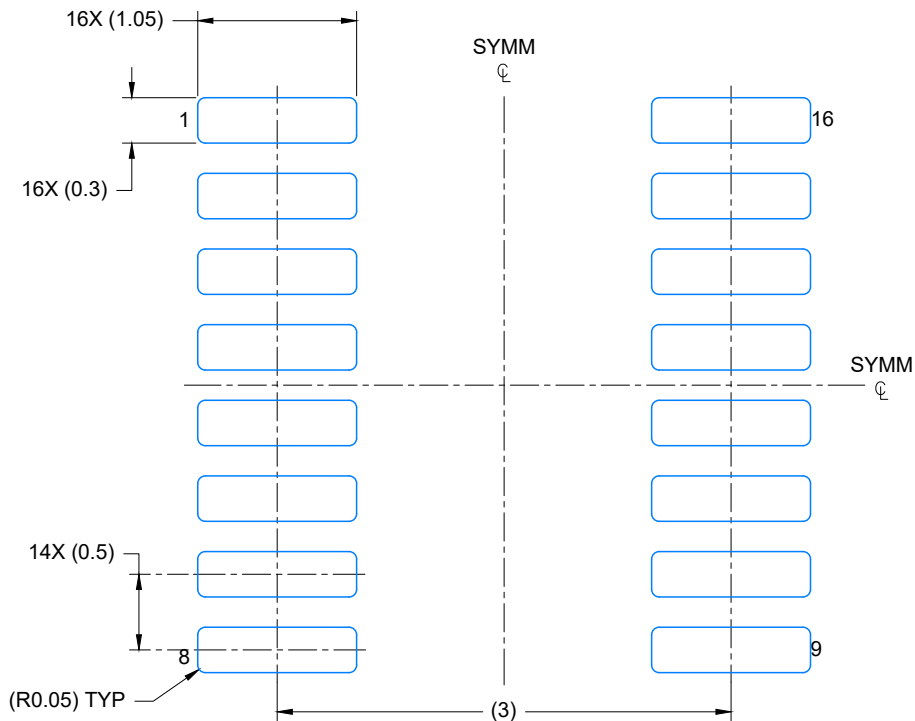
In no event shall TI's liability arising out of such information exceed the total purchase price of the TI part(s) at issue in this document sold by TI to Customer on an annual basis.



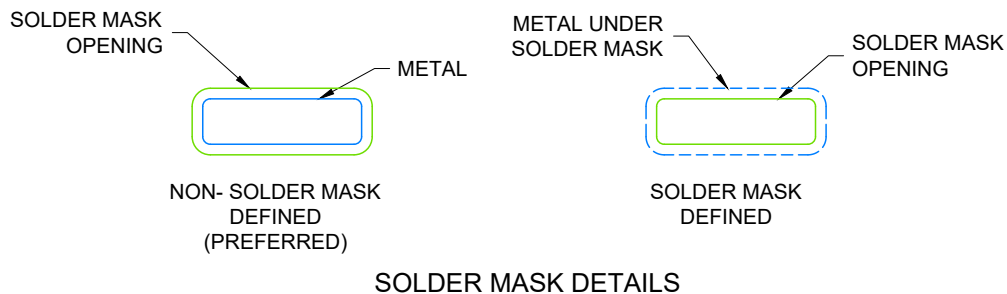
4224642/D 07/2024

NOTES:

1. All linear dimensions are in millimeters. Any dimensions in parenthesis are for reference only. Dimensioning and tolerancing per ASME Y14.5M.
2. This drawing is subject to change without notice.
3. This dimension does not include mold flash, protrusions, or gate burrs. Mold flash, protrusions, or gate burrs shall not exceed 0.15 per side.
4. This dimension does not include interlead flash. Interlead flash shall not exceed 0.50 per side.
5. Reference JEDEC Registration MO-345, Variation AA



LAND PATTERN EXAMPLE
EXPOSED METAL SHOWN
SCALE: 20X

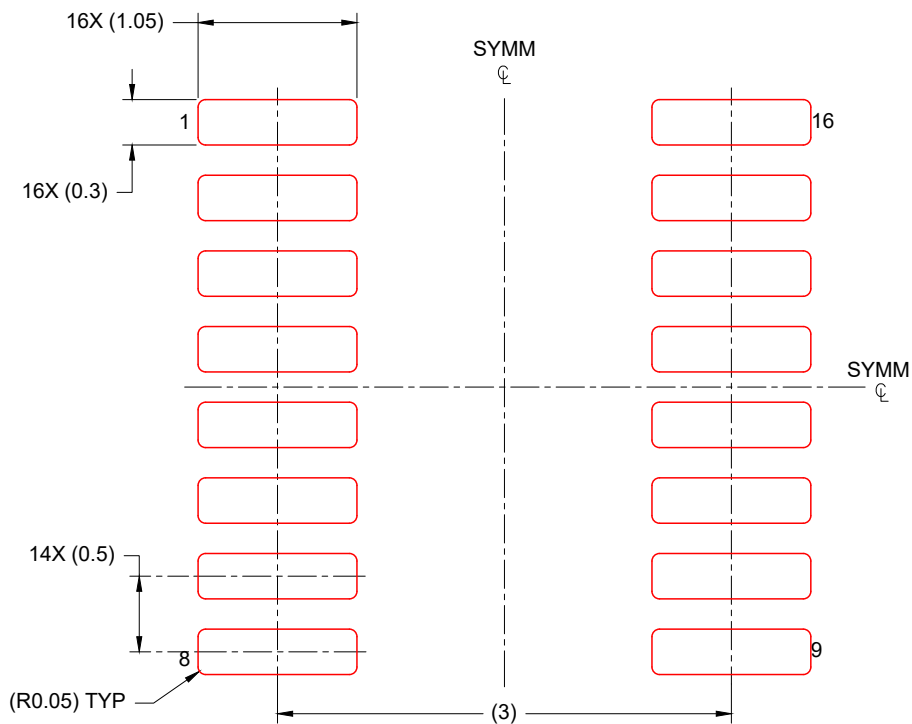


SOLDER MASK DETAILS

4224642/D 07/2024

NOTES: (continued)

- 6. Publication IPC-7351 may have alternate designs.
- 7. Solder mask tolerances between and around signal pads can vary based on board fabrication site.



SOLDER PASTE EXAMPLE
BASED ON 0.125 mm THICK STENCIL
SCALE: 20X

4224642/D 07/2024

NOTES: (continued)

- 8. Laser cutting apertures with trapezoidal walls and rounded corners may offer better paste release. IPC-7525 may have alternate design recommendations.
- 9. Board assembly site may have different recommendations for stencil design.

重要なお知らせと免責事項

TI は、技術データと信頼性データ (データシートを含みます)、設計リソース (リファレンス デザインを含みます)、アプリケーションや設計に関する各種アドバイス、Web ツール、安全性情報、その他のリソースを、欠陥が存在する可能性のある「現状のまま」提供しており、商品性および特定目的に対する適合性の黙示保証、第三者の知的財産権の非侵害保証を含むいかなる保証も、明示的または黙示的にかかわらず拒否します。

これらのリソースは、TI 製品を使用する設計の経験を積んだ開発者への提供を意図したものです。(1) お客様のアプリケーションに適した TI 製品の選定、(2) お客様のアプリケーションの設計、検証、試験、(3) お客様のアプリケーションに該当する各種規格や、その他のあらゆる安全性、セキュリティ、規制、または他の要件への確実な適合に関する責任を、お客様のみが単独で負うものとし、

上記の各種リソースは、予告なく変更される可能性があります。これらのリソースは、リソースで説明されている TI 製品を使用するアプリケーションの開発の目的でのみ、TI はその使用をお客様に許諾します。これらのリソースに関して、他の目的で複製することや掲載することは禁止されています。TI や第三者の知的財産権のライセンスが付与されている訳ではありません。お客様は、これらのリソースを自身で使用した結果発生するあらゆる申し立て、損害、費用、損失、責任について、TI およびその代理人を完全に補償するものとし、TI は一切の責任を拒否します。

TI の製品は、[TI の販売条件](#)、[TI の総合的な品質ガイドライン](#)、[ti.com](#) または TI 製品などに関連して提供される他の適用条件に従い提供されます。TI がこれらのリソースを提供することは、適用される TI の保証または他の保証の放棄の拡大や変更を意味するものではありません。TI がカスタム、またはカスタマー仕様として明示的に指定していない限り、TI の製品は標準的なカタログに掲載される汎用機器です。

お客様がいかなる追加条項または代替条項を提案する場合も、TI はそれらに異議を唱え、拒否します。

Copyright © 2026, Texas Instruments Incorporated

最終更新日 : 2025 年 10 月