

TLE207x、TLE207xA Excalibur、低ノイズ、高速オペアンプ

1 特長

- 低いオフセット電圧: $\pm 300\mu\text{V}$ 標準値 (TLE2071A)
- 低ノイズ: 1kHz で $17\text{nV}/\sqrt{\text{Hz}}$
- 低いバイアス電流: $\pm 15\text{pA}$
- 広い電源レール範囲によりダイナミック信号範囲が $\pm 19\text{V}$ に拡大
- 電源レールまでの差動入力でアンプが動作
- 広い帯域幅: 10MHz GBW、ユニティゲインで安定
- $17\text{nV}/\sqrt{\text{Hz}}$ の最大ノイズフロアを実現

2 アプリケーション

- AC 充電 (パイル) ステーション
- AC ドライブ電力段モジュール
- 電気メータ
- デジタル マルチメータ (DMM)
- 飛行制御ユニット
- オシロスコープおよびデジタイザ

3 説明

TLE207x および TLE207xA ファミリーは、優れた DC 精度と AC 性能を提供する高電圧アンプ ファミリーです。低ノイズフロアと高スルーレートが含まれているため、TLE207x および TLE207xA ファミリーは、フレキシブルで高性能なアンプとなります。TLE207x および TLE207xA デバイスは、以下のアプリケーションに最適です。

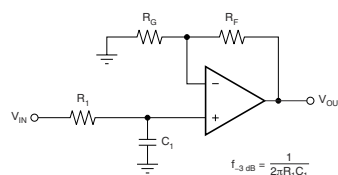
1. 高速データ アクイジション
2. ローパワー オーディオ プロセッシング
3. 携帯型およびバッテリー駆動のデバイス

TLE207x および TLE207xA は、PDIP および SOIC の標準パッケージで提供されます。TLE207xM および TLE207xAM デバイスはオリジナルの設計を採用し、JFET 入力トランジスタとオンチップのツェナー ダイオードによってオフセット電圧を調整しています。TLE207xM および TLE207xAM は、CDIP、LCCC、および CFP で提供されます。パッケージの詳細については、[セクション 10](#) を参照してください

製品情報

部品番号 ⁽¹⁾	チャンネル数	パッケージ	パッケージ サイズ ⁽²⁾
TLE2071	シングル	D (SOIC, 8)	4.9mm × 6mm
		FK (LCCC, 20)	8.89mm × 8.89mm
		JG (CDIP, 8)	9.58mm × 7.62mm
		P (PDIP, 8)	9.59mm × 7.94mm
		U (CDP, 10)	6.86mm × 22.4mm
TLE2072	デュアル	D (SOIC, 8)	4.9mm × 6mm
		FK (LCCC, 20)	8.89mm × 8.89mm
		JG (CDIP, 8)	9.58mm × 7.62mm
		P (PDIP, 8)	9.59mm × 7.94mm
		U (CDP, 10)	6.86mm × 22.4mm
TLE2074	クワッド	DW (SOIC, 14)	10.3mm × 10.3mm
		FK (LCCC, 20)	8.89mm × 8.89mm
		J (CDIP, 14)	19.6mm × 7.9mm
		N (PDIP, 14)	19.3mm × 7.94mm

- (1) 利用可能なすべてのパッケージについては、データシートの末尾にある注文情報を参照してください。
- (2) パッケージ サイズ (長さ × 幅) は公称値であり、該当する場合はピンも含まれます。



$$\frac{V_{OUT}}{V_{IN}} = \left(1 + \frac{R_3}{R_2}\right) \left(\frac{1}{1 + sR_1C_1}\right)$$

1 極ローパス フィルタの TLE207X および TLE207XA



目次

1 特長.....	1	6.23 TLE2072M の電气的特性.....	28
2 アプリケーション.....	1	6.24 TLE2072M の動作特性 5V.....	29
3 説明.....	1	6.25 TLE2072M の電气的特性.....	30
4 TLE207X 使用可能なオプション.....	3	6.26 TLE2072M の動作特性.....	31
5 ピン構成および機能.....	4	6.27 TLE2074C の電气的特性.....	32
6 仕様.....	7	6.28 TLE2074C の動作特性.....	33
6.1 絶対最大定格.....	7	6.29 TLE2074C の電气的特性.....	34
6.2 推奨動作条件.....	8	6.30 TLE2074C の動作特性.....	35
6.3 TLE2071C の電气的特性.....	8	6.31 TLE2074I の電气的特性.....	36
6.4 TLE2071C の動作特性.....	9	6.32 TLE2074I の動作特性.....	37
6.5 TLE2071C の電气的特性.....	9	6.33 TLE2074I の電气的特性.....	38
6.6 TLE2071C の動作特性.....	10	6.34 TLE2074I の動作特性.....	39
6.7 TLE2071I の電气的特性.....	12	6.35 TLE2074M の電气的特性.....	40
6.8 TLE2071I の動作特性.....	13	6.36 TLE2074M の動作特性.....	41
6.9 TLE2071I の電气的特性.....	14	6.37 TLE2074M の電气的特性.....	42
6.10 TLE2071I の動作特性.....	15	6.38 TLE2074M の動作特性.....	43
6.11 TLE2071M の電气的特性.....	16	6.39 代表的特性.....	44
6.12 TLE2071M の動作特性.....	17	7 アプリケーションと実装.....	47
6.13 TLE2071M の電气的特性.....	18	7.1 使用上の注意.....	47
6.14 TLE2071M の動作特性.....	19	8 デバイスおよびドキュメントのサポート.....	48
6.15 TLE2072C の電气的特性.....	20	8.1 ドキュメントの更新通知を受け取る方法.....	48
6.16 TLE2072C の動作特性.....	21	8.2 サポート・リソース.....	48
6.17 TLE2072C の電气的特性.....	22	8.3 商標.....	48
6.18 TLE2072C の動作特性 15V.....	23	8.4 静電気放電に関する注意事項.....	48
6.19 TLE2072I の電气的特性.....	24	8.5 用語集.....	48
6.20 TLE2072I の動作特性.....	25	9 改訂履歴.....	48
6.21 TLE2072I の電气的特性.....	26	10 メカニカル、パッケージ、および注文情報.....	49
6.22 TLE2072I の動作特性.....	27		

4 TLE207X 使用可能なオプション

表 4-1. TLE2071 使用可能なオプション

T _A	V _{IO} 最大値 25°C にて	パッケージ デバイス				
		スモール アウトライ ン (D) ⁽¹⁾	チップ キャリア (FK)	セラミック DIP (JG)	プラスチック DIP (P)	セラミック フラット パ ック (U)
0°C ~ 70°C	2mV	TLE2071ACD	—	—	TLE2071ACP	—
	4mV	TLE2071CD	—	—	TLE2071CP	—
-40°C ~ 85°C	2mV	TLE2071AID	—	—	TLE2071AIP	—
	4mV	TLE2071ID	—	—	TLE2071IP	—
-55°C ~ 125°C	2mV	—	TLE2071AMFK	TLE2071AMJG	—	TLE2071AMU
	4mV	—	TLE2071MFK	TLE2071MJG	—	TLE2071MU

(1) D パッケージは、テープまたはリールで供給されています。デバイス タイプの末尾に R を追加してください (TLE2071ACDR など)。

表 4-2. TLE2072 使用可能なオプション

T _A	V _{IO} 最大値 25°C にて	パッケージ デバイス				
		スモール アウトライ ン (D) ⁽¹⁾	チップ キャリア (FK)	セラミック DIP (JG)	プラスチック DIP (P)	セラミック フラット パ ック (U)
0°C ~ 70°C	3.5mV	TLE2072ACD	—	—	TLE2072ACP	—
	6mV	TLE2072CD	—	—	TLE2072CP	—
-40°C ~ 85°C	3.5mV	TLE2072AID	—	—	TLE2072AIP	—
	6mV	TLE2072ID	—	—	TLE2072IP	—
-55°C ~ 125°C	3.5mV	—	TLE2072AMFK	TLE2072AMJG	—	TLE2072AMU
	6mV	—	TLE2072MFK	TLE2072MJG	—	TLE2072MU

(1) D パッケージは、テープまたはリールで供給されています。デバイス タイプの末尾に R を追加してください (TLE2072ACDR など)。

表 4-3. TLE2074 使用可能なオプション

T _A	V _{IO} 最大値 25°C にて	パッケージ デバイス				
		スモール アウトライ ン (DW) ⁽¹⁾	チップ キャリア (FK)	セラミック DIP (J)	プラスチック DIP (N)	セラミック フラット パ ック (W)
0°C ~ 70°C	3mV	TLE2074ACDW	—	—	TLE2074ACN	—
	5mV	TLE2074CDW	—	—	TLE2074CN	—
-40°C ~ 85°C	3mV	TLE2074AIDW	—	—	TLE2074AIN	—
	5mV	TLE2074IDW	—	—	TLE2074IN	—
-55°C ~ 125°C	3mV	—	TLE2074AMFK	TLE2074AMJ	—	TLE2074AMW
	5mV	—	TLE2074MFK	TLE2074MJ	—	TLE2074MW

(1) DW パッケージは、テープまたはリールで供給されています。デバイス タイプの末尾に R を追加してください (TLE2074ACDWR など)。

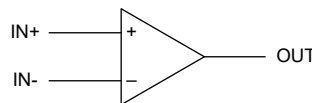


図 4-1. 記号

5 ピン構成および機能

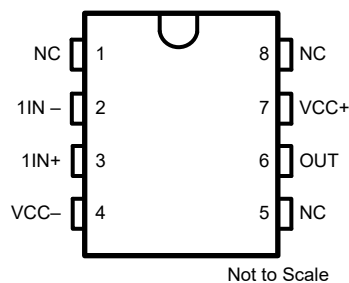


図 5-1. TLE2071 および TLE2071A D または P パッケージ (上面図)

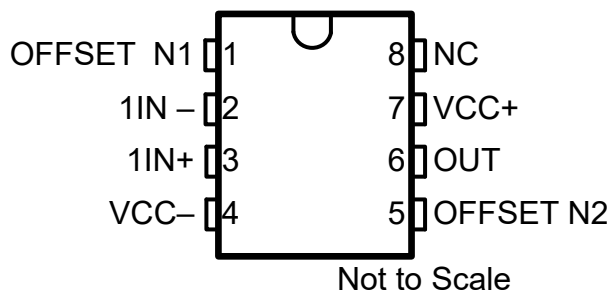


図 5-2. TLE2071 および TLE2071A JG パッケージ (上面図)

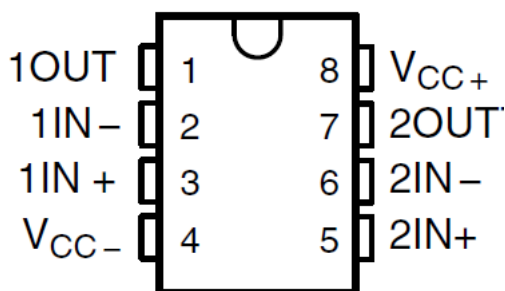


図 5-3. TLE2072 および TLE2072A D または P パッケージ (上面図)

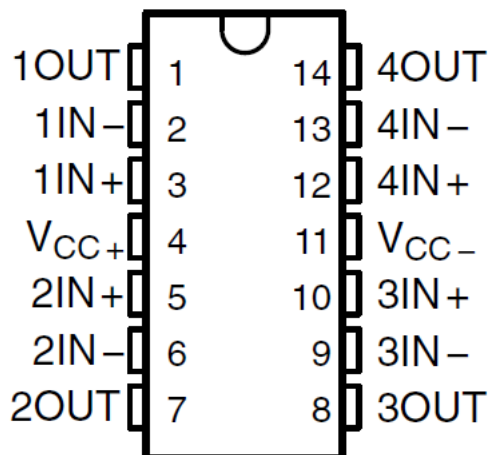


図 5-4. TLE2074 および TLE2074A J、N、または W パッケージ (上面図)

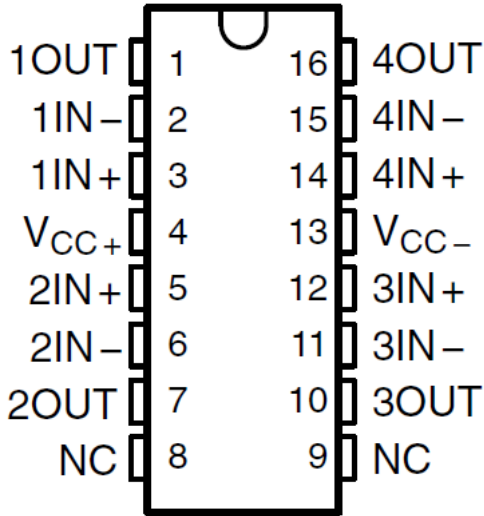


図 5-5. TLE2074 および TLE2074A DW パッケージ (上面図)

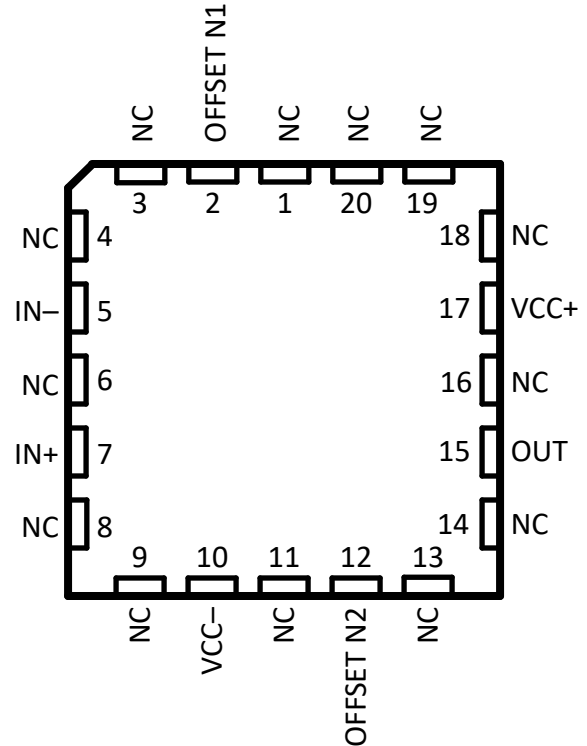


図 5-6. TLE2071M および TLE2071AM FK パッケージ (上面図)

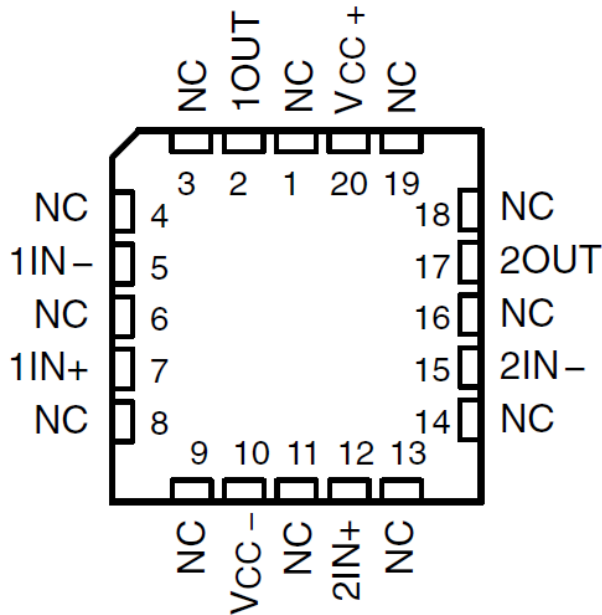


図 5-7. TLE2072M および TLE2072AM FK パッケージ (上面図)

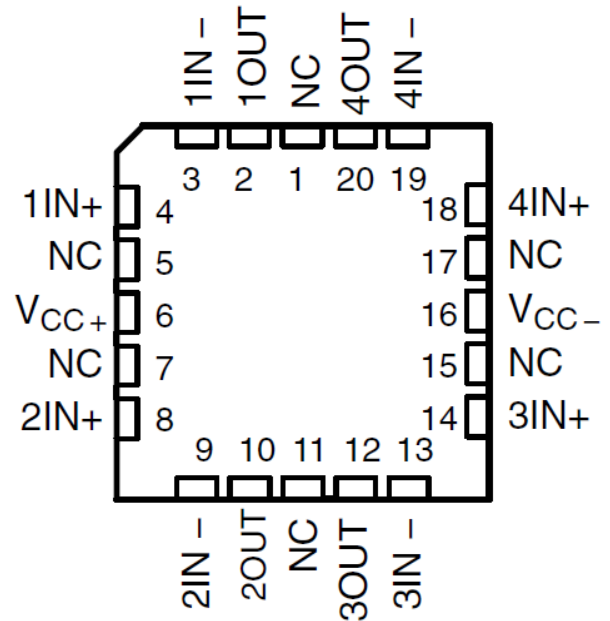


図 5-8. TLE2074M および TLE2074AM FK パッケージ (上面図)

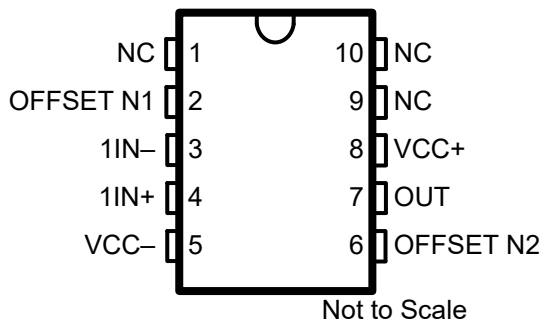


図 5-9. TLE2071 および TLE2071A U パッケージ、
(上面図)

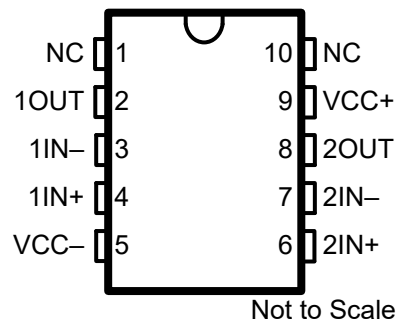


図 5-10. TLE2072 および TLE2072A U パッケージ、
(上面図)

6 仕様

6.1 絶対最大定格

自由気流での動作温度範囲内 (特に記述のない限り)⁽¹⁾

		最小値	最大値	単位	
V _{CC+}	電源電圧 V _S = (V+) – (V–)	0	38	V	
V _{ID}	差動入力電圧範囲 ⁽²⁾	V _S + 0.2			
V _I	同相電圧入力範囲	(V–) – 0.5V、(V+) + 0.5V			
I _I	入力電流 (各入力)	±1		mA	
I _O	出力電流 (各出力)	連続		mA	
25°C 以下での短絡電流の時間 ⁽³⁾		制限なし			
θ _{JA}	パッケージの熱インピーダンス ^{(4) (5)}	D パッケージ	97.1	°C/W	
		DW パッケージ	57.3		
		N パッケージ	79.7		
		P パッケージ	84.6		
θ _{JC}	パッケージの熱インピーダンス ^{(4) (5)}	FK パッケージ	5.6	°C/W	
		J パッケージ	15.1		
		JG パッケージ	14.5		
		U パッケージ	14.7		
		W パッケージ	10		
T _A	動作温度範囲	接尾辞 C	0	°C/W	
		接尾辞 I	-40		85
		接尾辞 M	-55		125
T _{stg}	保存温度	-65	150	°C	
	60 秒間のケース温度	FK パッケージ	260	°C	
	リード温度: ケースから 1.6mm (1/16 インチ) 離れた点で 10 秒間:	DW または N パッケージ	260	°C	
	リード温度: ケースから 1.6mm (1/16 インチ) 離れた点で 60 秒間:	J、JG、U、または W パッケージ	300	°C	

- (1) 絶対最大定格を上回るストレスが加わった場合、デバイスに永続的な損傷が発生する可能性があります。これらはストレス定格のみについて示したもので、これらの条件で、または「推奨動作条件」に示された条件を超えるその他の条件で本デバイスが正常に動作することを意味するものではありません。絶対最大定格の状態に長時間置くと、デバイスの信頼性に影響を及ぼす場合があります。
- (2) 差動電圧は、反転入力を基準として測定した非反転入力の電圧です。
- (3) 出力はいずれかの電源に短絡することが可能です。消費電力定格を超えないように、温度および、または電源電圧を制限する必要があります。
- (4) 最大消費電力は T_{J(max)}、θ_{JA}、T_A の関数となります。最大許容消費電力と、許容される周囲温度との関係式は、P_D = (T_{J(max)} – T_A)/θ_{JA} です。絶対最大定格 T_J = 150°Cでの動作は、信頼性に影響を与える可能性があります。
- (5) パッケージの熱インピーダンスは、JESD 51-7 (プラスチック) または MIL-STD-883 方法 1012 (セラミック) に従って計算しています。

6.2 推奨動作条件

自由気流での動作温度範囲内 (特に記述のない限り)

		接尾辞 C		接尾辞 I		接尾辞 M		単位	
		最小値	最大値	最小値	最大値	最小値	最大値		
V _{CC±}	電源電圧	±2.25	±19	±2.25	±19	±2.25	±19	V	
V _{IC}	同相入力電圧	V _{CC±} = ±5V	-0.9	5	-0.8	5	-0.8	5	V
		V _{CC±} = ±15V	-10.9	15	-10.8	15	-10.8	15	
T _A	外気温度での動作時	0	70	-40	85	-55	125	°C	

6.3 TLE2071C の電気的特性

指定された自由空気温度で、V_{CC±} = ±5V (特に記述のない限り)

パラメータ		テスト条件		T _A (1)	TLE2071C			TLE2071AC			単位
					最小値	標準値	最大値	最小値	標準値	最大値	
V _{IO}	入力オフセット電圧	V _{IC} = 0, R _S = 50Ω	V _O = 0	25°C	0.34		4	0.3		2	mV
				フルレンジ			6			4	
a _{VIO}	入力オフセット電圧の温度係数			フルレンジ	3.2	29		3.2	29	μV/°C	
I _{IO}	入力オフセット電流	V _{IC} = 0	V _O = 0	25°C	5	100		5	100	pA	
				フルレンジ			1.4			1.4	
I _{IB}	入力バイアス電流			25°C	15	175		15	175	pA	
				フルレンジ			5			5	
V _{ICR}	同相入力電圧範囲	R _S = 50Ω		25°C	5 から	5 から		5 から	5 から	V	
				フルレンジ	5 から	-0.9		5 から	-0.9		
V _{OM+}	最大正出ピーク力電圧振幅	I _O = -200μA I _O = -2mA I _O = -20mA		25°C	3.8	4.985		3.8	4.985	V	
				25°C	3.5	4.925		3.5	4.925	V	
				25°C	1.5	4.5		1.5	4.5	V	
V _{OM-}	最大負ピーク出力電圧振幅	I _O = 200μA I _O = 2mA I _O = 20mA		25°C	-3.5	-4.985		-3.5	-4.985	V	
				25°C	-3.7	-4.925		-3.7	-4.925	V	
				25°C	-1.5	-4.5		-1.5	-4.5	V	
A _{VD}	大信号差動電圧増幅			R _L = 600Ω	25°C	80	91		80	91	dB
				R _L = 2kΩ	25°C	90	100		90	100	
				R _L = 10kΩ	25°C	95	106		95	106	
r _i	入力抵抗	V _{IC} = 0		同相	25°C	100		100		MΩ	
				差動	25°C	6		6			
C _i	入力容量	V _{IC} = 0		同相	25°C	1		1		pF	
				差動	25°C	9		9			
Z _o	オープンループ出力インピーダンス	I _O = 0A		25°C	図 6-15 を参照		図 6-15 を参照		Ω		
CMRR	同相除去比	V _{IC} = V _{ICRmin} , V _O = 0	R _S = 50Ω	25°C	85		85		dB		
K _{SVR}	電源除去比 (ΔV _{CC±} / ΔV _{IO})	V _{CC±} = ±5V ~ ±15V		25°C	82	99	82	99	dB		
		V _O = 0	R _S = 50Ω	フルレンジ	80		80				

6.3 TLE2071C の電気的特性 (続き)

指定された自由空気温度で、 $V_{CC\pm} = \pm 5V$ (特に記述のない限り)

パラメータ		テスト条件		T_A (1)	TLE2071C			TLE2071AC			単位
					最小値	標準値	最大値	最小値	標準値	最大値	
I_{CC}	電源電流 (チャネルあたり)	$V_O = 0$	無負荷	25°C	1.35	2.48	2.92	1.35	2.48	2.92	mA
I_{OS}	短絡出力電流			25°C	±65			±65			mA

(1) フルレンジは 0°C~70°C です。

6.4 TLE2071C の動作特性

指定された自由気流温度で、 $V_{CC\pm} = \pm 5V$

パラメータ		テスト条件		T_A	TLE2071C			TLE2071AC			単位
					最小値	標準値	最大値	最小値	標準値	最大値	
SR	スルーレート	$V_{O(PP)} = \pm 2.3V$, $A_{VD} = -1$, $C_L = 20pF$	$R_L = 2k\Omega$	25°C	32			32			V/ μ s
t_s	セトリングタイム	$A_{VD} = -1$, 2V ステップ	~ 10mV ~ 1mV	25°C	0.25 0.4			0.25 0.4			μ s
V_n	等価入力ノイズ電圧	$R_S = 20\Omega$	$f = 10Hz$	25°C	48			48			nV/ \sqrt{Hz}
			$f = 10kHz$		4.4			4.4			
$V_{N(PP)}$	ピークツーピークの等価入力ノイズ電圧		$f = 0.1Hz$ 10Hz まで		2.77			2.77			μ V _{PP}
I_n	等価入力ノイズ電流	$V_{IC} = 0$	$f = 1kHz$	25°C	60			60			fA/ \sqrt{Hz}
THD + N	全高調波歪みおよびノイズ	$V_O = 3V_{RMS}$, $G = 1$, $f = 1kHz$, $R_L = 10k$		25°C	0.0032			0.0032			%
				25°C	90			90			dB
B_1	ユニティゲイン帯域幅			25°C	10.6			10.6			MHz
B_{OM}	最大出力 — スイング帯域幅		$A_{VD} = -1$, $C_L = 25pF$	25°C	300			300			kHz
ϕ_m	ユニティゲインでの位相マージン	$V_I = 10mV$, $C_L = 25pF$	$R_L = 2k\Omega$	25°C	56°			56°			

6.5 TLE2071C の電気的特性

指定された自由空気温度で、 $V_{CC\pm} = \pm 15V$ (特に記述のない限り)

パラメータ		テスト条件		T_A (1)	TLE2071C			TLE2071AC			単位
					最小値	標準値	最大値	最小値	標準値	最大値	
V_{IO}	入力オフセット電圧	$V_{IC} = 0$, $R_S = 50\Omega$	$V_O = 0$	25°C	0.49		4	0.47		2	mV
				フルレンジ			6			4	
a_{VIO}	入力オフセット電圧の温度係数			フルレンジ	3.2		29	3.2		29	μ V/°C
I_{IO}	入力オフセット電流	$V_{IC} = 0$	$V_O = 0$	25°C	6		100	6		100	pA
				フルレンジ			1.4			1.4	nA
I_{IB}	入力バイアス電流			25°C	20		175	20		175	pA
				フルレンジ			5			5	nA

6.5 TLE2071C の電気的特性 (続き)

指定された自由空気温度で、 $V_{CC\pm} = \pm 15V$ (特に記述のない限り)

パラメータ		テスト条件		T_A (1)	TLE2071C			TLE2071AC			単位
					最小値	標準値	最大値	最小値	標準値	最大値	
V_{ICR}	同相入力	$R_S = 50\Omega$		25°C	15 から -11	15 から -11.9		15 から -11	15 から -11.9	V	
				フルレンジ	15 から -10.9		15 から -10.9				
V_{OM+}	最大正出ピーク力電圧振 幅			25°C	13.8	14.985		13.8	14.985	V	
				25°C	13.5	14.925		13.5	14.925		
				25°C	11.5	14.5		11.5	14.5		
V_{OM-}	最大負ピーク出力電圧振 幅			25°C	-13.8	-14.985		-13.8	-14.985	V	
				25°C	-13.5	-14.925		-13.5	-14.925		
				25°C	-11.5	-14.5		-11.5	-14.5		
A_{VD}	大信号差動電圧増幅			$R_L = 600\Omega$	25°C	80	96		80	96	dB
				$R_L = 2k\Omega$	25°C	90	109		90	109	
				$R_L = 10k\Omega$	25°C	95	118		95	118	
r_i	入力抵抗	$V_{IC} = 0$		同相	25°C	100		100		M Ω	
				差動	25°C	6		6		T Ω	
C_i	入力容量	$V_{IC} = 0$		同相	25°C	1		1		pF	
				差動	25°C	9		9			
Z_o	オープン ループ出力イン ピーダンス	$I_o = 0A$		25°C	図 6-15 を参照			図 6-15 を参照			Ω
CMRR	同相除去比	$V_{IC} = V_{ICRmin}$, $V_O = 0$	$R_S = 50\Omega$	25°C	98			98			dB
k_{SVR}	電源除去比 ($\Delta V_{CC\pm}/$ ΔV_{IO})	$V_{CC\pm} = \pm 5V \sim \pm 15V$, $V_O = 0$, $R_S = 50\Omega$		25°C	82	99		82	99	dB	
I_{CC}	電源電流 (チャネルあた り)	$V_O = 0$	無負荷	25°C	1.35	2.48	2.92	1.35	2.48	2.92	mA
I_{OS}	短絡出力電流			25°C	± 65			± 65			mA

(1) フルレンジは 0°C~70°C です。

6.6 TLE2071C の動作特性

指定された自由気流温度で、 $V_{CC\pm} = \pm 15V$

パラメータ		テスト条件		T_A	TLE2071C			TLE2071AC			単位
					最小値	標準値	最大値	最小値	標準値	最大値	
SR	スルーレート	$V_{O(PP)} = 10V$, $R_L = 2k\Omega$, $A_{VD} = -1$, $C_L = 20pF$		25°C	32			32			V/ μs
t_s	セトリング タイム	$A_{VD} = -1$, 10V ステップ		25°C	0.4			0.4			μs
				25°C	1.5			1.5			
V_n	等価入力ノイズ電圧	$R_S = 20\Omega$		25°C	48			48			nV/ \sqrt{Hz}
				25°C	4.4			4.4			
$V_{N(PP)}$	ピークツーピークの等 価入力ノイズ電圧			25°C	2.77			2.77			μV_{pp}
I_n	等価入力ノイズ電流			25°C	60			60			fA/ \sqrt{Hz}

指定された自由気流温度で、 $V_{CC\pm} = \pm 15V$

パラメータ		テスト条件		T_A	TLE2071C			TLE2071AC			単位
					最小値	標準値	最大値	最小値	標準値	最大値	
THD + N	全高調波歪みおよびノイズ	$V_O = 3V_{RMS}, G = 1, f = 1kHz, R_L = 10k$		25°C	0.0032			0.0032			%
					90			90			dB
B_1	ユニティゲイン帯域幅			25°C	10.6			10.6			MHz
B_{OM}	最大出力 — スイング帯域幅		$A_{VD} = -1, C_L = 25pF$	25°C	300			300			kHz
ϕ_m	ユニティゲインでの位相マージン	$V_I = 10mV, C_L = 25pF$	$R_L = 2k\Omega$	25°C	57°			57°			

6.7 TLE2071I の電気的特性

指定された自由空気温度で、 $V_{CC\pm} = \pm 5V$ (特に記述のない限り)

パラメータ		テスト条件		T_A (1)	TLE2071I			TLE2071AI			単位
					最小値	標準値	最大値	最小値	標準値	最大値	
V_{IO}	入力オフセット電圧	$V_{IC} = 0$ 、 $R_S = 50\Omega$	$V_O = 0$	25°C	0.34	4	0.3	2	mV		
				フルレンジ	7.6		5.6				
a_{VIO}	入力オフセット電圧の温度係数			フルレンジ	3.2	29	3.2	29	$\mu V/^\circ C$		
I_{IO}	入力オフセット電流	$V_{IC} = 0$	$V_O = 0$	25°C	5	100	5	100	pA		
				フルレンジ	5		5				
I_{IB}	入力バイアス電流			25°C	15	175	15	175	pA		
				フルレンジ	10		10				
V_{ICR}	同相入力電圧範囲	$R_S = 50\Omega$		25°C	5 から	5 から	5 から	5 から	V		
				フルレンジ	5 から	-0.8	5 から	-0.8			
V_{OM+}	最大正出ピーク力電圧振幅			$I_O = -200mA$	25°C	3.8	4.985	3.8	4.985	V	
				$I_O = -2mA$	25°C	3.5	4.925	3.5	4.925		
				$I_O = -20mA$	25°C	1.5	4.5	1.5	4.5		
V_{OM-}	最大負ピーク出力電圧振幅			$I_O = 200mA$	25°C	-3.8	-4.985	-3.8	-4.985	V	
				$I_O = 2mA$	25°C	-3.5	-4.925	-3.5	-4.925		
				$I_O = 20mA$	25°C	-1.5	-4.5	-1.5	-4.5		
A_{VD}	大信号差動電圧増幅			$R_L = 600\Omega$	25°C	80	91	80	91	dB	
				$R_L = 2k\Omega$	25°C	90	100	90	100		
				$R_L = 10k\Omega$	25°C	95	106	95	106		
r_i	入力抵抗	$V_{IC} = 0$	同相	25°C	100			100	M Ω		
			差動		6			6	T Ω		
C_i	入力容量	$V_{IC} = 0$	同相	25°C	1			1	pF		
			差動		9			9			
Z_o	オープン ループ出力インピーダンス	$I_O = 0A$		25°C	図 6-15 を参照			図 6-15 を参照		Ω	
CMRR	同相除去比	$V_{IC} = V_{ICRmin}$ $V_O = 0$	$R_S = 50\Omega$	25°C	85			85		dB	
K_{SVR}	電源除去比 ($\Delta V_{CC\pm}/\Delta V_{IO}$)	$V_{CC\pm} = \pm 5V \sim \pm 15V$ 、 $V_O = 0$ 、 $R_S = 50\Omega$		25°C	82	99	82	99	dB		
I_{CC}	電源電流	$V_O = 0$	無負荷	25°C	1.35	2.48	2.92	1.35	2.48	2.92	mA
I_{OS}	短絡出力電流			25°C	± 65			± 65		mA	

(1) フルレンジは $-40^\circ C \sim 85^\circ C$ です。

6.8 TLE2071I の動作特性

指定された自由気流温度で、 $V_{CC\pm} = \pm 5V$

パラメータ	テスト条件	T_A	TLE2071I			TLE2071AI			単位		
			最小値	標準値	最大値	最小値	標準値	最大値			
SR	スルーレート	$V_{O(PP)} = \pm 2.3V$, $A_{VD} = -1$, $C_L = 20pF$	$R_L = 2k\Omega$	25°C	32			32			V/ μs
t_s	セトリング タイム	$A_{VD} = -1$, 2V ステップ	1mV ~ 10mV	25°C	0.25			0.25			μs
			1mV ~ 10mV		0.4			0.4			
V_n	等価入力ノイズ電圧	$R_S = 20\Omega$	f = 10Hz	25°C	48			48			nV/ \sqrt{Hz}
			f = 10kHz		4.4			4.4			
$V_{N(PP)}$	ピークツーピークの等価入力ノイズ電圧		f = 0.1Hz 10Hz まで	25°C	2.77			2.77			μV_{PP}
I_n	等価入力ノイズ電流	$V_{IC} = 0$	f = 1kHz	25°C	60			60			fA/ \sqrt{Hz}
THD + N	全高調波歪みおよびノイズ	$V_O = 3V_{RMS}$, G = 1, f = 1kHz, $R_L = 10k$		25°C	0.0032			0.0032			%
					90			90			dB
B_1	ユニティゲイン帯域幅			25°C	10.6			10.6			MHz
B_{OM}	最大出力 — スイング帯域幅		$A_{VD} = -1$, $C_L = 25pF$	25°C	300			300			kHz
ϕ_m	ユニティゲインでの位相マージン	$V_I = 10mV$, $C_L = 25pF$	$R_L = 2k\Omega$	25°C	56°			56°			

6.9 TLE2071I の電気的特性

指定された自由空気温度で、 $V_{CC\pm} = \pm 15V$ (特に記述のない限り)

パラメータ		テスト条件		T_A (1)	TLE2071I			TLE2071AI			単位
					最小値	標準値	最大値	最小値	標準値	最大値	
V_{IO}	入力オフセット電圧	$V_{IC} = 0$ 、 $R_S = 50\Omega$	$V_O = 0$	25°C	0.49		4	0.47		2	mV
				フルレンジ			7.6		5.6		
a_{VIO}	入力オフセット電圧の温度係数			フルレンジ	3.2		29	3.2		29	$\mu V/^\circ C$
I_{IO}	入力オフセット電流	$V_{IC} = 0$	$V_O = 0$	25°C	6		100	6		100	pA
				フルレンジ			5		5	nA	
I_{IB}	入力バイアス電流			25°C	20		175	20		175	pA
				フルレンジ			10		10	nA	
V_{ICR}	同相入力電圧範囲	$R_S = 50\Omega$		25°C	15 から	15 から		15 から	15 から		V
				フルレンジ	15 から	-10.8		15 から	-10.8		
V_{OM+}	最大正出力ピーク電圧 振幅			$I_O = -200mA$	25°C	13.8	14.985	13.8	14.985		V
				$I_O = -2mA$	25°C	13.5	14.925	13.5	14.925		
				$I_O = -20mA$	25°C	11.5	14.5	11.5	14.5		
V_{OM-}	最大負出力ピーク電圧 振幅			$I_O = 200mA$	25°C	-13.8	-14.985	-13.8	-14.985		V
				$I_O = 2mA$	25°C	-13.5	-14.925	-13.5	-14.925		
				$I_O = 20mA$	25°C	-11.5	-14.5	-11.5	-14.5		
A_{VD}	大信号差動電圧増幅			$R_L = 600\Omega$	25°C	80	96	80	96		dB
				$R_L = 2k\Omega$	25°C	90	109	90	109		
				$R_L = 10k\Omega$	25°C	95	118	95	118		
r_i	入力抵抗	$V_{IC} = 0$	同相	25°C		100		100		M Ω	
				差動	25°C		6		6	T Ω	
C_i	入力容量	$V_{IC} = 0$	同相	25°C		1		1		pF	
				差動	25°C		9		9		
Z_o	オープンループ出力インピーダンス			$I_O = 0A$	25°C	図 6-15 を参照		図 6-15 を参照		Ω	
CMRR	同相除去比	$V_{IC} = V_{ICRmin}$ 、 $V_O = 0$ 、 $R_S = 50\Omega$		25°C	80		98	80		98	dB
				フルレンジ	79		79				
k_{SVR}	電源除去比 ($\Delta V_{CC\pm}/\Delta V_{IO}$)	$V_{CC\pm} = \pm 5V \sim \pm 15V$		25°C	82		99	82		99	dB
				$V_O = 0$	$R_S = 50\Omega$	フルレンジ	80		80		
I_{CC}	電源電流	$V_O = 0$	無負荷	25°C	1.35	2.48	2.92	1.35	2.48	2.92	mA
I_{OS}	短絡出力電流			25°C	± 65			± 65			mA

(1) フルレンジは $-40^\circ C \sim 85^\circ C$ です。

6.10 TLE2071I の動作特性

指定された自由気流温度で、 $V_{CC\pm} = \pm 15V$

パラメータ		テスト条件		T_A	TLE2071I			TLE2071AI			単位
					最小値	標準値	最大値	最小値	標準値	最大値	
SR	スルーレート	$V_{O(PP)} = \pm 10V$, $A_{VD} = -1$, $C_L = 20pF$	$R_L = 2k\Omega$	25°C		32		32		V/ μs	
t_s	セトリング タイム	$A_{VD} = -1$, 2V ステップ	$\sim 10mV$	25°C		0.25		0.25		μs	
			$\sim 1mV$			0.4		0.4			
V_n	等価入力ノイズ電圧	$R_S = 20\Omega$	$f = 10Hz$	25°C		48		48		nV/ \sqrt{Hz}	
			$f = 10kHz$			4.4		4.4			
$V_{N(PP)}$	ピークツーピークの等価入力ノイズ電圧		$f = 0.1Hz$ 10Hz まで			2.77		2.77		μV_{PP}	
I_n	等価入力ノイズ電流	$V_{IC} = 0$	$f = 1kHz$	25°C		60		60		fA/ \sqrt{Hz}	
THD + N	全高調波歪みおよびノイズ	$V_O = 3V_{RMS}$, $G = 1$, $f = 1kHz$, $R_L = 10k$		25°C		0.0032		0.0032		%	
				25°C		90		90		dB	
B_1	ユニティゲイン帯域幅			25°C		10.6		10.6		MHz	
B_{OM}	最大出力 — スイング帯域幅		$A_{VD} = -1$, $C_L = 25pF$	25°C		300		300		kHz	
ϕ_m	ユニティゲインでの位相マージン	$V_I = 10mV$, $C_L = 25pF$	$R_L = 2k\Omega$	25°C		56°		56°			

6.11 TLE2071M の電気的特性

指定された自由気流温度にわたって、 $V_{CC\pm} = \pm 5V$ (特に記述のない限り)

パラメータ		テスト条件		T_A (1)	TLE2071M			TLE2071AM			単位
					最小値	標準値	最大値	最小値	標準値	最大値	
V_{IO}	入力オフセット電圧	$V_{IC} = 0$ 、 $R_S = 50\Omega$	$V_O = 0$	25°C	0.34	4	0.3	4	mV		
				フルレンジ	9.2		7.2				
a_{VIO}	入力オフセット電圧の温度係数			フルレンジ	3.2	29(2)	3.2	29(2)	$\mu V/^\circ C$		
I_{IO}	入力オフセット電流	$V_{IC} = 0$	$V_O = 0$	25°C	5	100	5	100	pA		
				フルレンジ	20		20				
I_{IB}	入力バイアス電流	$V_{IC} = 0$	$V_O = 0$	25°C	15	175	15	175	pA		
				フルレンジ	60		60				
V_{ICR}	同相入力電圧範囲	$R_S = 50\Omega$		25°C	5 から -1	5 から -1.9	5 から -1	5 から -1.9	V		
				フルレンジ	5 から -0.8	5 から -0.8					
V_{OM+}	最大正出ピーク力電圧振幅			25°C	3.8	4.1	3.8	4.1	V		
				フルレンジ	3.6		3.6				
				25°C	3.5	3.9	3.5	3.9			
				フルレンジ	3.3		3.3				
				25°C	1.5	2.3	1.5	2.3			
				フルレンジ	1.4		1.4				
V_{OM-}	最大負ピーク出力電圧振幅			25°C	-3.8	-4.2	-3.8	-4.2	V		
				フルレンジ	-3.6		-3.6				
				25°C	-3.5	-4.1	-3.5	-4.1			
				フルレンジ	-3.3		-3.3				
				25°C	-1.5	-2.4	-1.5	-2.4			
				フルレンジ	-1.4		-1.4				
A_{VD}	大信号差動電圧増幅	$V_O = \pm 2.3V$	$R_L = 600\Omega$	25°C	80	91	80	91	dB		
				フルレンジ	78		78				
				25°C	90	100	90	100			
				フルレンジ	88		88				
				25°C	95	106	95	106			
				フルレンジ	93		93				
r_i	入力抵抗	$V_{IC} = 0$		25°C	10^{12}		10^{12}		Ω		
C_i	入力容量	$V_{IC} = 0$	同相	25°C	11		11		pF		
			差動	25°C	2.5		2.5				
z_o	オープン ループ出力インピーダンス	$f = 1MHz$		25°C	80		80		Ω		
CMRR	同相除去比	$V_{IC} = V_{ICRmin}$ 、 $V_O = 0$	$R_S = 50\Omega$	25°C	70	89	70	89	dB		
				フルレンジ	68		68				
k_{SVR}	電源除去比 ($\Delta V_{CC\pm}/\Delta V_{IO}$)	$V_{CC\pm} = \pm 5V \sim \pm 15V$	$V_O = 0$	25°C	82	99	82	99	dB		
				$R_S = 50\Omega$	フルレンジ	80		80			

6.11 TLE2071M の電気的特性 (続き)

指定された自由気流温度にわたって、 $V_{CC\pm} = \pm 5V$ (特に記述のない限り)

パラメータ	テスト条件	T_A (1)	TLE2071M			TLE2071AM			単位		
			最小値	標準値	最大値	最小値	標準値	最大値			
I_{CC}	電源電流	$V_O = 0$	無負荷	25°C	1.35	1.6	2.2	1.35	1.6	2.2	mA
				フルレンジ			2.2		2.2		
I_{OS}	短絡出力電流	$V_O = 0$	$V_{ID} = 1V$ $V_{ID} = -1V$	25°C		-35			-35		mA
					45		45				

(1) フルレンジは $-55^\circ\text{C} \sim 125^\circ\text{C}$ です。

(2) MIL-PRF-38535、クラス B に準拠した製品では、このパラメータについて製造試験は行っていません。

6.12 TLE2071M の動作特性

指定された自由気流温度で、 $V_{CC\pm} = \pm 5V$

パラメータ	テスト条件	T_A (1)	TLE2071M			TLE2071AM			単位		
			最小値	標準値	最大値	最小値	標準値	最大値			
SR+	正のスルーレート	$V_{O(PP)} = \pm 2.3V$ $A_{VD} = -1$ $C_L = 100\text{pF}$	$R_L = 2\text{k}\Omega$	25°C	35			35			V/ μs
				フルレンジ	20 (2)			20 (2)			
SR-	負のスルーレート	$C_L = 100\text{pF}$	$R_L = 2\text{k}\Omega$	25°C	38			38			V/ μs
				フルレンジ	20 (2)			20 (2)			
t_s	セトリングタイム	$A_{VD} = -1$ 、 2V 刻み、 $R_L = 1\text{k}\Omega$ 、 $C_L = 100\text{pF}$	$\sim 10\text{mV}$	25°C	0.25			0.25			μs
			$\sim 1\text{mV}$		0.4			0.4			
V_n	等価入力ノイズ電圧	$R_S = 20\Omega$	f = 10Hz	25°C	48	85 (2)	48	85 (2)	nV/ $\sqrt{\text{Hz}}$		
			f = 10kHz		12	17 (2)	12	17 (2)			
$V_{N(PP)}$	ピークツーピークの 等価入力ノイズ電圧	$R_S = 20\Omega$	f = 10Hz 10kHz まで	25°C	6			6			μV
			f = 0.1Hz 10Hz まで		0.6			0.6			
I_n	等価入力ノイズ電流	$V_{IC} = 0$	f = 10kHz	25°C	2.8			2.8			fA/ $\sqrt{\text{Hz}}$
THD + N	全高調波歪みおよびノイズ	$V_{O(PP)} = 5V$ 、 f = 1kHz、 $R_S = 25\Omega$	$A_{VD} = 10$ 、 $R_L = 2\text{k}\Omega$	25°C	0.013%			0.013%			
B_1	ユニティゲイン帯域幅	$V_I = 10\text{mV}$ 、 $C_L = 25\text{pF}$	$R_L = 2\text{k}\Omega$	25°C	9.4			9.4			MHz
B_{OM}	最大出力 — スイング帯域幅	$V_{O(PP)} = 4V$ $R_L = 2\text{k}\Omega$	$A_{VD} = -1$ 、 $C_L = 25\text{pF}$	25°C	2.8			2.8			MHz
ϕ_m	ユニティゲインでの 位相マージン	$V_I = 10\text{mV}$ 、 $C_L = 25\text{pF}$	$R_L = 2\text{k}\Omega$	25°C	56°			56°			

(1) フルレンジは $-55^\circ\text{C} \sim 125^\circ\text{C}$ です。

(2) MIL-PRF-38535、クラス B に準拠した製品では、このパラメータについて製造試験は行っていません。

6.13 TLE2071M の電気的特性

指定された自由空気温度で、 $V_{CC\pm} = \pm 15V$ (特に記述のない限り)

パラメータ		テスト条件		T_A ⁽²⁾	TLE2071M			TLE2071AM			単位
					最小値	標準値	最大値	最小値	標準値	最大値	
V_{IO}	入力オフセット電圧	$V_{IC} = 0$ 、 $R_S = 50\Omega$	$V_O = 0$	25°C	0.49		4	0.47		2	mV
				フルレンジ					7.2		
a_{VIO}	入力オフセット電圧の温度係数			フルレンジ	3.2		29 ⁽¹⁾	3.2		29 ⁽¹⁾	$\mu V/^\circ C$
I_{IO}	入力オフセット電流	$V_{IC} = 0$	$V_O = 0$	25°C	6		100	6		100	pA
				フルレンジ					20		20
I_{IB}	入力バイアス電流			25°C	20		175	20		175	pA
				フルレンジ					60		60
V_{ICR}	同相入力電圧範囲	$R_S = 50\Omega$		25°C	15 から	15 から		15 から	15 から		V
				フルレンジ	15 から	-10.9		15 から	-10.9		
V_{OM+}	最大正出力ピーク電圧振幅			25°C	13.8	14.1		13.8	14.1		V
				フルレンジ	13.6			13.6			
				25°C	13.5	13.9		13.5	13.9		
				フルレンジ	13.3			13.3			
				25°C	11.5	12.3		11.5	12.3		
				フルレンジ	11.4			11.4			
V_{OM-}	最大負出力ピーク電圧振幅			25°C	-13.8	-14.2		-13.8	-14.2		V
				フルレンジ	-13.6			-13.6			
				25°C	-13.5	-14		-13.5	-14		
				フルレンジ	-13.3			-13.3			
				25°C	-11.5	-12.4		-11.5	-12.4		
				フルレンジ	-11.4			-11.4			
A_{VD}	大信号差動電圧増幅	$V_O = \pm 10V$	$R_L = 600\Omega$	25°C	80	96		80	96		dB
				フルレンジ	78			78			
			$R_L = 2k\Omega$	25°C	90	109		90	109		
				フルレンジ	88			88			
			$R_L = 10k\Omega$	25°C	95	118		95	118		
				フルレンジ	93			93			
r_i	入力抵抗	$V_{IC} = 0$		25°C	10^{12}		10^{12}			Ω	
C_i	入力容量	$V_{IC} = 0$	同相	25°C	7.5		7.5			pF	
			差動	25°C	2.5		2.5				
z_o	オープン ループ出力インピーダンス	$f = 1MHz$		25°C	80		80			Ω	
CMRR	同相除去比	$V_{IC} = V_{ICRmin}$ 、 $V_O = 0$	$R_S = 50\Omega$	25°C	80	98		80	98		dB
				フルレンジ	78			78			
k_{SVR}	電源除去比 ($\Delta V_{CC\pm}/\Delta V_{IO}$)	$V_{CC\pm} = \pm 5V \sim \pm 15V$ 、 $V_O = 0$	$R_S = 50\Omega$	25°C	82	99		82	99		dB
				フルレンジ	80			80			

6.13 TLE2071M の電気的特性 (続き)

指定された自由空気温度で、 $V_{CC\pm} = \pm 15V$ (特に記述のない限り)

パラメータ	テスト条件	$T_A^{(2)}$	TLE2071M			TLE2071AM			単位		
			最小値	標準値	最大値	最小値	標準値	最大値			
I_{CC}	電源電流	$V_O = 0$	無負荷	25°C	1.35	1.7	2.2	1.35	1.7	2.2	mA
				フルレンジ			2.2		2.2		
I_{OS}	短絡出力電流	$V_O = 0$	$V_{ID} = 1V$ $V_{ID} = -1V$	25°C	-30	-45		-30	-45		mA
					30	48		30	48		

- (1) MIL-PRF-38535、クラス B に準拠した製品では、このパラメータについて製造試験は行っていません。
(2) フルレンジは $-55^\circ C \sim 125^\circ C$ です。

6.14 TLE2071M の動作特性

指定された自由気流温度で、 $V_{CC\pm} = \pm 15V$

パラメータ	テスト条件	$T_A^{(2)}$	TLE2071M			TLE2071AM			単位	
			最小値	標準値	最大値	最小値	標準値	最大値		
SR+	正のスルーレート	$V_{O(PP)} = 10V$, $R_L = 2k\Omega$	$A_{VD} = -1$, $C_L = 100pF$	25°C	30	40		30	40	V/ μs
				フルレンジ	22			22		
SR-	負のスルーレート	$V_{O(PP)} = 10V$, $R_L = 2k\Omega$	$A_{VD} = -1$, $C_L = 100pF$	25°C	30	45		30	45	V/ μs
				フルレンジ	22			22		
t_s	セトリングタイム	$A_{VD} = -1$, 10V 刻み, $R_L = 1k\Omega$, $C_L = 100pF$	$\sim 10mV$ $\sim 1mV$	25°C	0.4		0.4		μs	
					1.5		1.5			
V_n	等価入力ノイズ電圧	$R_S = 20\Omega$	$f = 10Hz$ $f = 10kHz$	25°C	48	85 ⁽¹⁾		48	85 ⁽¹⁾	nV/ \sqrt{Hz}
					12	17 ⁽¹⁾		12	17 ⁽¹⁾	
$V_{N(PP)}$	ピークツーピークの等価 入力ノイズ電圧	$R_S = 20\Omega$	$f = 10Hz$ 10kHz まで $f = 0.1Hz$ 10Hz まで	25°C	6		6		μV	
					0.6		0.6			
I_n	等価入力ノイズ電流	$V_{IC} = 0$	$f = 10kHz$	25°C	2.8		2.8		fA/ \sqrt{Hz}	
THD + N	全高調波歪みおよびノイズ	$V_{O(PP)} = 20V$, $f = 1kHz$, $R_S = 25\Omega$	$A_{VD} = 10$, $R_L = 2k\Omega$	25°C	0.008%		0.008%			
B_1	ユニティゲイン帯域幅	$V_I = 10mV$, $C_L = 25pF$	$R_L = 2k\Omega$	25°C	8 ⁽¹⁾	10	8 ⁽¹⁾	10	MHz	
B_{OM}	最大出力 — スイング帯 域幅	$V_{O(PP)} = 20V$, $R_L = 2k\Omega$	$A_{VD} = -1$, $C_L = 25pF$	25°C	478 ⁽¹⁾	637	478 ⁽¹⁾	637	kHz	
ϕ_m	ユニティゲインでの位相 マージン	$V_I = 10mV$, $C_L = 25pF$	$R_L = 2k\Omega$	25°C	57°		57°			

- (1) MIL-PRF-38535、クラス B に準拠した製品では、このパラメータについて製造試験は行っていません。
(2) フルレンジは $-55^\circ C \sim 125^\circ C$ です。

6.15 TLE2072C の電気的特性

指定された自由空気温度で、 $V_{CC\pm} = \pm 5V$ (特に記述のない限り)

パラメータ		テスト条件		T_A (1)	TLE2072C			TLE2072AC			単位
					最小値	標準値	最大値	最小値	標準値	最大値	
V_{IO}	入力オフセット電圧	$V_{IC} = 0$ 、 $R_S = 50\Omega$	$V_O = 0$	25°C	0.9		6	0.65	3.5		mV
				フルレンジ			7.8		5.3		
a_{VIO}	入力オフセット電圧の温度係数			フルレンジ	2.3		25	2.3	25		$\mu V/^\circ C$
I_{IO}	入力オフセット電流	$V_{IC} = 0$	$V_O = 0$	25°C	5		100	5	100		pA
				フルレンジ			1.4		1.4	nA	
I_{IB}	入力バイアス電流			25°C	15		175	15	175		pA
				フルレンジ			5		5	nA	
V_{ICR}	同相入力電圧範囲	$R_S = 50\Omega$		25°C	5 から -1	5 から -1.9		5 から -1	5 から -1.9		V
				フルレンジ	5 から -0.9		5 から -0.9				
V_{OM+}	最大正出ピーク力電圧振幅			$I_I = -200mA$	25°C	3.8	4.985	3.8	4.985		V
				$I_O = -2mA$	25°C	3.5	4.925	3.5	4.925		
				$I_O = -20mA$	25°C	1.5	4.5	1.5	4.5		
V_{OM-}	最大負ピーク出力電圧振幅			$I_O = 200mA$	25°C	-3.8	-4.985	-3.8	-4.985		V
				$I_O = 2mA$	25°C	-3.5	-4.925	-3.5	-4.925		
				$I_O = 20mA$	25°C	-1.5	-4.5	-1.5	-4.5		
A_{VD}	大信号差動電圧増幅			$R_L = 600\Omega$	25°C	80	91	80	91		dB
				$R_L = 2k\Omega$	25°C	90	100	90	100		
				$R_L = 10k\Omega$	25°C	95	106	95	106		
r_i	入力抵抗	$V_{IC} = 0$		同相	25°C		100		100		M Ω
				差動	25°C		6		6	T Ω	
C_i	入力容量	$V_{IC} = 0$		同相	25°C		1		1		pF
				差動	25°C		9		9		
Z_o	オープン ループ出力インピーダンス		$I_O = 0A$	25°C	図 6-15 を参照			図 6-15 を参照			Ω
CMRR	同相除去比	$V_{IC} = V_{ICRmin}$ 、 $V_O = 0$	$R_S = 50\Omega$	25°C	89			89			dB
k_{SVR}	電源除去比 ($\Delta V_{CC\pm}/\Delta V_{IO}$)	$V_{CC\pm} = \pm 5V \sim \pm 15V$		25°C	82	99	82	99		dB	
		$V_O = 0$	$R_S = 50\Omega$	フルレンジ	80						
I_{CC}	電源電流 (チャネルあたり)	$V_O = 0$	無負荷	25°C	1.35	2.4	2.8	1.35	2.4	2.8	mA
a_x	クロストーク減衰	$V_{IC} = 0$	$R_L = 2k\Omega$	25°C	120			120			dB
I_{OS}	短絡出力電流			25°C	± 65			± 65			mA

(1) フルレンジは 0°C~70°C です。

6.16 TLE2072C の動作特性

指定された自由気流温度で、 $V_{CC\pm} = 5V$

パラメータ	テスト条件	T_A	TLE2072C			TLE2072AC			単位		
			最小値	標準値	最大値	最小値	標準値	最大値			
SR	スルーレート	$V_{O(PP)} = \pm 2.3V$, $A_{VD} = -1$, $C_L = 20pF$	$R_L = 2k\Omega$	25°C	32			32			V/ μs
t_s	セトリングタイム	$A_{VD} = -1$, 2V ステップ	~ 10mV	25°C	0.25			0.25			μs
			~ 1mV		0.4			0.4			
V_n	等価入力ノイズ電圧	$R_S = 20\Omega$	f = 10Hz	25°C	48			48			nV/ \sqrt{Hz}
			f = 10kHz		4.4			4.4			
$V_{N(PP)}$	ピークツーピークの等価入力ノイズ電圧		f = 0.1Hz 10Hz まで		2.77			2.77			μV_{PP}
I_n	等価入力ノイズ電流	$V_{IC} = 0$	f = 1kHz	25°C	60			60			fA/ \sqrt{Hz}
THD + N	全高調波歪みおよびノイズ	$V_O = 3V_{RMS}$, G = 1, f = 1kHz, $R_L = 10k$		25°C	0.0032			0.0032			%
				25°C	90			90			dB
B_1	ユニティゲイン帯域幅			25°C	10.6			10.6			MHz
B_{OM}	最大出力 — スイング帯域幅		$A_{VD} = -1$, $C_L = 25pF$	25°C	300			300			kHz
ϕ_m	ユニティゲインでの位相マージン	$V_I = 10mV$, $C_L = 25pF$	$R_L = 2k\Omega$	25°C	56°			56°			

6.17 TLE2072C の電気的特性

指定された自由空気温度で、 $V_{CC\pm} = \pm 15V$ (特に記述のない限り)

パラメータ		テスト条件		T_A (1)	TLE2072C			TLE2072AC			単位
					最小値	標準値	最大値	最小値	標準値	最大値	
V_{IO}	入力オフセット電圧	$V_{IC} = 0$ 、 $R_S = 50\Omega$	$V_O = 0$	25°C	1.1		6	0.7	3.5	mV	
				フルレンジ			7.8		5.3		
a_{VIO}	入力オフセット電圧の温度係数			フルレンジ	2.4		25	2.4	25	$\mu V/^\circ C$	
I_{IO}	入力オフセット電流	$V_{IC} = 0$	$V_O = 0$	25°C	6		100	6	100	pA	
				フルレンジ			1.4		1.4	nA	
I_{IB}	入力バイアス電流			25°C	20		175	20	175	pA	
				フルレンジ			5		5	nA	
V_{ICR}	同相入力電圧範囲	$R_S = 50\Omega$		25°C	15 から	15 から		15 から	15 から	V	
				フルレンジ	15 から	-10.9		15 から	-10.9		
V_{OM+}	最大正出力ピーク電圧振幅			$I_O = -200mA$	25°C	13.8	14.985	13.8	14.985	V	
				$I_O = -2mA$	25°C	13.5	14.925	13.5	14.925		
				$I_O = -20mA$	25°C	11.5	14.5	11.5	14.5		
V_{OM-}	最大負出力ピーク電圧振幅			$I_O = 200mA$	25°C	-13.8	-14.985	-13.8	-14.985	V	
				$I_O = 2mA$	25°C	-13.5	-14.925	-13.5	-14.925		
				$I_O = 20mA$	25°C	-11.5	-14.5	-11.5	-14.5		
A_{VD}	大信号差動電圧増幅			$R_L = 600\Omega$	25°C	80	96	80	96	dB	
				$R_L = 2k\Omega$	25°C	90	109	90	109		
				$R_L = 10k\Omega$	25°C	95	118	95	118		
r_i	入力抵抗	$V_{IC} = 0$		同相	25°C		100		100	M Ω	
				差動	25°C		6		6	T Ω	
C_i	入力容量	$V_{IC} = 0$		同相	25°C		1		1	pF	
				差動	25°C		9		9		
Z_o	オープンループ出力インピーダンス		$I_O = 0A$	25°C	図 6-15 を参照			図 6-15 を参照			Ω
CMRR	同相除去比	$V_{IC} = V_{ICRmin}$ 、 $V_O = 0$	$R_S = 50\Omega$	25°C	98			98			dB
k_{SVR}	電源除去比 ($\Delta V_{CC\pm} / \Delta V_{IO}$)	$V_{CC\pm} = \pm 5V \sim \pm 15V$ 、 $V_O = 0$ 、 $R_S = 50\Omega$		25°C	82	99		82	99	dB	
I_{CC}	電源電流 (チャネルあたり)	$V_O = 0$	無負荷	25°C	1.35	2.4	2.8	1.35	2.4	2.8	mA
a_x	クロストーク減衰	$V_{IC} = 0$	$R_L = 2k\Omega$	25°C	120			120			dB
I_{OS}	短絡出力電流			25°C	± 65			± 65			mA

6.18 TLE2072C の動作特性 15V

指定された自由気流温度で、 $V_{CC\pm} = \pm 15V$

パラメータ	テスト条件	T_A	TLE2072C			TLE2072AC			単位	
			最小値	標準値	最大値	最小値	標準値	最大値		
SR	スルーレート	$V_{O(PP)} = 10V, R_L = 2k\Omega, A_{VD} = -1, C_L = 20pF$	25°C	32			32			V/ μs
t_s	セトリング タイム	$A_{VD} = -1, 10V$ ステップ	25°C	~ 10mV			0.4			μs
				~ 1mV			1.5			
V_n	等価入力ノイズ電圧	$R_S = 20\Omega$	25°C	f = 10Hz			48			nV/ \sqrt{Hz}
				f = 10kHz			4.4			
$V_{N(PP)}$	ピークツーピークの等価入力ノイズ電圧		25°C	f = 1.0Hz 10kHz まで			2.77			μV_{pp}
I_n	等価入力ノイズ電流	$V_{IC} = 0$	25°C	f = 1kHz			60			fA/ \sqrt{Hz}
THD + N	全高調波歪みおよびノイズ	$V_O = 3V_{RMS}, G = 1, f = 1kHz, R_L = 10k$	25°C	0.0032			0.0032			%
				90			90			dB
B_1	ユニティゲイン帯域幅		25°C	10.6			10.6			MHz
B_{OM}	最大出力 — スイング帯域幅		25°C	$A_{VD} = -1, C_L = 25pF$			300			kHz
ϕ_m	ユニティゲインでの位相マージン	$V_I = 10mV, C_L = 25pF$	25°C	$R_L = 2k\Omega$			57°			

6.19 TLE2072I の電気的特性

指定された自由空気温度で、 $V_{CC\pm} = \pm 5V$ (特に記述のない限り)

パラメータ		テスト条件		T_A (1)	TLE2072I			TLE2072AI			単位
					最小値	標準値	最大値	最小値	標準値	最大値	
V_{IO}	入力オフセット電圧	$V_{IC} = 0$ 、 $R_S = 50\Omega$	$V_O = 0$	25°C	0.9		6	0.65	3.5		mV
				フルレンジ			9.1		6.4		
a_{VIO}	入力オフセット電圧の温度係数			フルレンジ	2.4		25	2.4	25	$\mu V/^\circ C$	
I_{IO}	入力オフセット電流	$V_{IC} = 0$	$V_O = 0$	25°C	5		100	5	100	pA	
				フルレンジ			5		5		
I_{IB}	入力バイアス電流			25°C	15		175	15	175	pA	
				フルレンジ			10		10		
V_{ICR}	同相入力電圧範囲	$R_S = 50\Omega$		25°C	5 から -1	5 から -1.9		5 から -1	5 から -1.9	V	
				フルレンジ	5 から -0.8		5 から -0.8				
V_{OM+}	最大正出ピーク出力電圧振幅			$I_O = -200\mu A$	25°C	3.8	4.985	3.8	4.985	V	
				$I_O = -2mA$	25°C	3.5	4.925	3.5	4.925	V	
				$I_O = -20mA$	25°C	1.5	4.5	1.5	4.5	V	
V_{OM-}	最大負ピーク出力電圧振幅			$I_O = 200\mu A$	25°C	-3.5	-4.985	-3.5	-4.985	V	
				$I_O = 2mA$	25°C	-3.7	-4.925	-3.7	-4.925	V	
				$I_O = 20mA$	25°C	-1.5	-4.5	-1.5	-4.5	V	
A_{VD}	大信号差動電圧増幅			$R_L = 600\Omega$	25°C	80	91	80	91	dB	
				$R_L = 2k\Omega$	25°C	90	100	90	100		
				$R_L = 10k\Omega$	25°C	95	106	95	106		
r_i	入力抵抗	$V_{IC} = 0$	同相	25°C		100		100	M Ω		
			差動	25°C		6		6	T Ω		
C_i	入力容量	$V_{IC} = 0$	同相	25°C		1		1	pF		
			差動	25°C		9		9			
Z_o	オープンループ出力インピーダンス		$I_O = 0A$	25°C	図 6-15 を参照		図 6-15 を参照		Ω		
CMRR	同相除去比	$V_{IC} = V_{ICRmin}$ 、 $V_O = 0$	$R_S = 50\Omega$	25°C	85		85		dB		
k_{SVR}	電源除去比 ($\Delta V_{CC\pm}/\Delta V_{IO}$)	$V_{CC\pm} = \pm 5V \sim \pm 15V$		25°C	82	99	82	99	dB		
		$V_O = 0$	$R_S = 50\Omega$	フルレンジ	80		80				
I_{CC}	電源電流 (チャネルあたり)	$V_O = 0$	無負荷	25°C	1.35	2.4	2.8	1.35	2.4	2.8	mA
a_x	クロストーク減衰	$V_{IC} = 0$	$R_L = 2k\Omega$	25°C	120		120		dB		
I_{OS}	短絡出力電流			25°C	± 65		± 65		mA		

(1) フルレンジは $-40^\circ C \sim 85^\circ C$ です。

6.20 TLE2072I の動作特性

指定された自由気流温度で、 $V_{CC\pm} = \pm 5V$

パラメータ	テスト条件	T_A	TLE2072I			TLE2072AI			単位		
			最小値	標準値	最大値	最小値	標準値	最大値			
SR	スルーレート	$V_{O(PP)} = \pm 2.3V$, $A_{VD} = -1$, $C_L = 20pF$	$R_L = 2k\Omega$	25°C	32			32			V/ μs
t_s	セトリングタイム	$A_{VD} = -1$, 2V ステップ	$\sim 10mV$	25°C	0.25			0.25			μs
			$\sim 1mV$		0.4			0.4			
V_n	等価入力ノイズ電圧	$R_S = 20\Omega$	$f = 10Hz$	25°C	48			48			nV/ \sqrt{Hz}
			$f = 10kHz$		4.4			4.4			
$V_{N(PP)}$	ピークツーピークの等価 入力ノイズ電圧		$f = 0.1Hz$ 10Hz まで		2.77			2.77			μV_{PP}
I_n	等価入力ノイズ電流	$V_{IC} = 0$	$f = 1kHz$	25°C	60			60			fA/ \sqrt{Hz}
THD + N	全高調波歪みおよびノイズ	$V_O = 3V_{RMS}$, $G = 1$, $f = 1kHz$, $R_L = 10k$		25°C	0.0032			0.0032			%
				25°C	90			90			dB
B_1	ユニティゲイン帯域幅			25°C	10.6			10.6			MHz
B_{OM}	最大出力 — スイング帯域幅		$A_{VD} = -1$, $C_L = 25pF$	25°C	300			300			kHz
ϕ_m	ユニティゲインでの位相 マージン	$V_I = 10mV$, $C_L = 25pF$	$R_L = 2k\Omega$	25°C	56°			56°			

6.21 TLE2072I の電気的特性

指定された自由気流温度で、 $V_{CC\pm} = \pm 15V$ (特に記述のない限り)

パラメータ		テスト条件		T_A (1)	TLE2072I			TLE2072AI			単位
					最小値	標準値	最大値	最小値	標準値	最大値	
V_{IO}	入力オフセット電圧	$V_{IC} = 0$ $R_S = 50\Omega$	$V_O = 0$	25°C	1.1		6	0.7		3.5	mV
				フルレンジ			9.1		6.4		
a_{VIO}	入力オフセット電圧の温度係数			フルレンジ	2.4		25	2.4		25	$\mu V/^\circ C$
I_{IO}	入力オフセット電流	$V_{IC} = 0$	$V_O = 0$	25°C	6		100	6		100	pA
				フルレンジ			5		5	nA	
I_{IB}	入力バイアス電流			25°C	20		175	20		175	pA
				フルレンジ			10		10	nA	
V_{ICR}	同相入力電圧範囲	$R_S = 50\Omega$		25°C	15 から	15 から		15 から	15 から		V
				フルレンジ	15 から	-10.8		15 から	-10.8		
V_{OM+}	最大正出ピーク出力電圧振幅			$I_O = -200mA$	25°C	13.8	14.985	13.8	14.985		V
				$I_O = -2mA$	25°C	13.5	14.925	13.5	14.925		
				$I_O = -20mA$	25°C	11.5	14.5	11.5	14.5		
V_{OM-}	最大負ピーク出力電圧振幅			$I_O = 200mA$	25°C	-13.8	-14.985	-13.8	-14.985		V
				$I_O = 2mA$	25°C	-13.5	-14.925	-13.5	-14.925		
				$I_O = 20mA$	25°C	-11.5	-14.5	-11.5	-14.5		
A_{VD}	大信号差動電圧増幅			$R_L = 600\Omega$	25°C	80	96	80	96		dB
				$R_L = 2k\Omega$	25°C	90	109	90	109		
				$R_L = 10k\Omega$	25°C	95	118	95	118		
r_i	入力抵抗	$V_{IC} = 0$		同相	25°C		100		100		M Ω
				差動	25°C		6		6	T Ω	
C_i	入力容量	$V_{IC} = 0$		同相	25°C		7.5		7.5		pF
				差動	25°C		2.5		2.5		
Z_o	オープンループ出力インピーダンス		$I_O = 0A$	25°C	図 6-15 を参照			図 6-15 を参照			Ω
CMRR	同相除去比	$V_{IC} = V_{ICRmin}$ $V_O = 0$	$R_S = 50\Omega$	25°C	98			98			dB
k_{SVR}	電源除去比 ($\Delta V_{CC\pm}/\Delta V_{IO}$)	$V_{CC\pm} = \pm 5V \sim \pm 15V$, $V_O = 0$, $R_S = 50\Omega$		25°C	82	99		82	99		dB
I_{CC}	電源電流 (チャネルあたり)	$V_O = 0$	無負荷	25°C	1.35	2.4	2.8	1.35	2.4	2.8	mA
a_x	クロストーク減衰	$V_{IC} = 0$	$R_L = 2k\Omega$	25°C	120			120			dB
I_{OS}	短絡出力電流			25°C	± 65			± 65			mA

(1) フルレンジは $-40^\circ C \sim 85^\circ C$ です。

6.22 TLE2072I の動作特性

指定された自由気流温度で、 $V_{CC\pm} = \pm 15V$

パラメータ	テスト条件	T_A	TLE2072I			TLE2072AI			単位	
			最小値	標準値	最大値	最小値	標準値	最大値		
SR	スルーレート	$V_{O(PP)} = 10V, R_L = 2k\Omega, A_{VD} = -1, C_L = 20pF$	25°C	32			32			V/ μs
t_s	セトリング タイム	$A_{VD} = -1, 10V$ ステップ	25°C	~ 10mV			0.4			μs
				~ 1mV			1.5			
V_n	等価入力ノイズ電圧	$R_S = 20\Omega$	25°C	f = 10Hz			48			nV/ \sqrt{Hz}
				f = 10kHz			4.4			
$V_{N(PP)}$	ピークツーピークの等価入力ノイズ電圧		25°C	f = 1.0Hz 10kHz まで			2.77			μV_{pp}
I_n	等価入力ノイズ電流	$V_{IC} = 0$	25°C	f = 1kHz			60			fA/ \sqrt{Hz}
THD + N	全高調波歪みおよびノイズ	$V_O = 3V_{RMS}, G = 1, f = 1kHz, R_L = 10k$	25°C	0.0032			0.0032			%
				90			90			dB
B_1	ユニティゲイン帯域幅		25°C	10.6			10.6			MHz
B_{OM}	最大出力 — スイング帯域幅		25°C	$A_{VD} = -1, C_L = 25pF$			300			kHz
ϕ_m	ユニティゲインでの位相マージン	$V_I = 10mV, C_L = 25pF$	25°C	$R_L = 2k\Omega$			57°			

6.23 TLE2072M の電気的特性

指定された自由気流温度で、 $V_{CC\pm} = \pm 5V$

パラメータ		テスト条件		T_A ⁽²⁾	TLE2072M			TLE2072AM			単位
					最小値	標準値	最大値	最小値	標準値	最大値	
V_{IO}	入力オフセット電圧	$V_{IC} = 0$ 、 $R_S = 50\Omega$	$V_O = 0$	25°C	0.9	6	0.65	3.5	mV		
				フルレンジ	10.5		8				
a_{VIO}	入力オフセット電圧の温度係数			フルレンジ	2.3	25 ⁽¹⁾	2.3	25 ⁽¹⁾	$\mu V/^\circ C$		
I_{IO}	入力オフセット電流	$V_{IC} = 0$	$V_O = 0$	25°C	5	100	5	100	pA		
				フルレンジ	20		20		nA		
I_{IB}	入力バイアス電流			25°C	15	175	15	175	pA		
				フルレンジ	60		60		nA		
V_{ICR}	同相入力電圧範囲	$R_S = 50\Omega$		25°C	5 から -1	5 から -1.9	5 から -1	5 から -1.9	V		
				フルレンジ	5 から -0.8	5 から -0.8					
V_{OM+}	最大正出ピーク力電圧振幅			25°C	3.8	4.1	3.8	4.1	V		
				フルレンジ	3.6		3.6				
				25°C	3.5	3.9	3.5	3.9			
				フルレンジ	3.3		3.3				
				25°C	1.5	2.3	1.5	2.3			
				フルレンジ	1.4		1.4				
V_{OM-}	最大負ピーク出力電圧振幅			25°C	-3.8	-4.2	-3.8	-4.2	V		
				フルレンジ	-3.6		-3.6				
				25°C	-3.5	-4.1	-3.5	-4.1			
				フルレンジ	-3.3		-3.3				
				25°C	-1.5	-2.4	-1.5	-2.4			
				フルレンジ	-1.4		-1.4				
A_{VD}	大信号差動電圧増幅	$V_O = \pm 2.3V$		$R_L = 600\Omega$	25°C	80	91	80	91	dB	
					フルレンジ	78		78			
				$R_L = 2k\Omega$	25°C	90	100	90	100		
					フルレンジ	88		88			
				$R_L = 10k\Omega$	25°C	95	106	95	106		
					フルレンジ	93		93			
r_i	入力抵抗	$V_{IC} = 0$		25°C	10^{12}		10^{12}		Ω		
C_i	入力容量	$V_{IC} = 0$	同相	25°C	11		11		pF		
			差動	25°C	2.5		2.5				
z_o	オープン ループ出力インピーダンス	$f = 1MHz$		25°C	80		80		Ω		
CMRR	同相除去比	$V_{IC} = V_{ICRmin}$ 、 $V_O = 0$	$R_S = 50\Omega$	25°C	70	89	70	89	dB		
				フルレンジ	68		68				
k_{SVR}	電源除去比 ($\Delta V_{CC\pm}/\Delta V_{IO}$)	$V_{CC\pm} = \pm 5V \sim \pm 15V$		フルレンジ	80	80	80	dB			
		$V_O = 0$	$R_S = 50\Omega$								

6.23 TLE2072M の電気的特性 (続き)

指定された自由気流温度で、 $V_{CC\pm} = \pm 5V$

パラメータ	テスト条件	$T_A^{(2)}$	TLE2072M			TLE2072AM			単位		
			最小値	標準値	最大値	最小値	標準値	最大値			
I_{CC}	電源電流 (両チャネル)	$V_O = 0$	無負荷	25°C	2.7	2.9	3.6	2.7	2.9	3.6	mA
				フルレンジ	3.6			3.6			
a_x	クロストーク減衰	$V_{IC} = 0$	$R_L = 2k\Omega$	25°C	120			120			dB
I_{OS}	短絡出力電流	$V_O = 0$		25°C	-35			-35			mA
					45			45			

- (1) MIL-PRF-38535、クラス B に準拠した製品では、このパラメータについて製造試験は行っていません。
(2) フルレンジは $-55^\circ\text{C} \sim 125^\circ\text{C}$ です。

6.24 TLE2072M の動作特性 5V

指定された自由気流温度で、 $V_{CC\pm} = \pm 5V$

パラメータ	テスト条件	$T_A^{(2)}$	TLE2072M			TLE2072AM			単位			
			最小値	標準値	最大値	最小値	標準値	最大値				
SR+	正のスルーレート	$V_{O(PP)} = \pm 2.3V$ 、 $A_{VD} = -1$ 、 $C_L = 100pF$	$R_L = 2k\Omega$	25°C	35			35			V/ μs	
				フルレンジ	18 ⁽¹⁾			18 ⁽¹⁾				
SR-	負のスルーレート			25°C	38			38			V/ μs	
				フルレンジ	18 ⁽¹⁾			18 ⁽¹⁾				
t_s	セトリングタイム	$A_{VD} = -1$ 、 2V 刻み、 $R_L = 1k\Omega$ 、 $C_L = 100pF$	$\sim 10mV$	25°C	0.25			0.25			μs	
			$\sim 1mV$		0.4			0.4				
V_n	等価入力ノイズ電圧			25°C	f = 10Hz	48	85 ⁽¹⁾	48	85 ⁽¹⁾	nV/ $\sqrt{\text{Hz}}$		
					f = 10kHz	12	17 ⁽¹⁾	12	17 ⁽¹⁾			
$V_{N(PP)}$	ピークツーピークの 等価入力ノイズ電圧	$R_S = 20\Omega$		25°C	f = 10Hz 10kHz まで	6			6			μV
					f = 0.1Hz 10Hz まで	0.6			0.6			
I_n	等価入力ノイズ電流	$V_{IC} = 0$	f = 10kHz	25°C	2.8			2.8			fA/ $\sqrt{\text{Hz}}$	
THD + N	全高調波歪みおよびノイズ	$V_{O(PP)} = 5V$ 、 f = 1kHz、 $R_S = 25\Omega$	$A_{VD} = 10$ 、 $R_L = 2k\Omega$	25°C	0.013%			0.013%				
B_1	ユニティゲイン帯域幅	$V_I = 10mV$ 、 $C_L = 25pF$	$R_L = 2k\Omega$	25°C	9.4			9.4			MHz	
B_{OM}	最大出力 — スイン グ帯域幅	$V_{O(PP)} = 4V$ 、 $R_L = 2k\Omega$	$A_{VD} = -1$ 、 $C_L = 25pF$	25°C	2.8			2.8			MHz	
Φ_m	ユニティゲインでの 位相マージン	$V_I = 10mV$ 、 $C_L = 25pF$	$R_L = 2k\Omega$	25°C	56°			56°				

- (1) MIL-PRF-38535、クラス B に準拠した製品では、このパラメータについて製造試験は行っていません。
(2) フルレンジは $-55^\circ\text{C} \sim 125^\circ\text{C}$ です。

6.25 TLE2072M の電気的特性

指定された自由空気温度で、 $V_{CC\pm} = \pm 15V$ (特に記述のない限り)

パラメータ		テスト条件		T_A ⁽²⁾	TLE2072M			TLE2072AM			単位
					最小値	標準値	最大値	最小値	標準値	最大値	
V_{IO}	入力オフセット電圧	$V_{IC} = 0$ 、 $R_S = 50\Omega$	$V_O = 0$	25°C	1.1	6	0.7	3.5	mV		
				フルレンジ	10.5			8			
a_{VIO}	入力オフセット電圧の温度係数			フルレンジ	2.4	25 ⁽¹⁾	2.4	25 ⁽¹⁾	$\mu V/^\circ C$		
I_{IO}	入力オフセット電流	$V_{IC} = 0$	$V_O = 0$	25°C	6	100	6	100	pA		
				フルレンジ	20			20	nA		
I_{IB}	入力バイアス電流			25°C	20	175	20	175	pA		
				フルレンジ	60			60	nA		
V_{ICR}	同相入力電圧範囲	$R_S = 50\Omega$		25°C	15 から -11	15 から -11.9	15 から -11	15 から -11.9	V		
				フルレンジ	15 から -10.8	15 から -10.8					
V_{OM+}	最大正出力ピーク電圧振幅	$I_O = -200mA$		25°C	13.8	14.1	13.8	14.1	V		
				フルレンジ	13.6						
		$I_O = -2mA$		25°C	13.5	13.9	13.5	13.9			
				フルレンジ	13.3						
$I_O = -20mA$		25°C	11.5	12.3	11.5	12.3					
		フルレンジ	11.4								
V_{OM-}	最大負出力ピーク電圧振幅	$I_O = 200mA$		25°C	-13.8	-14.2	-13.8	-14.2	V		
				フルレンジ	-13.6						
		$I_O = 2mA$		25°C	-13.5	-14	-13.5	-14			
				フルレンジ	-13.3						
$I_O = 20mA$		25°C	-11.5	-12.4	-11.5	-12.4					
		フルレンジ	-11.4								
A_{VD}	大信号差動電圧増幅	$V_O = \pm 10V$	$R_L = 600\Omega$	25°C	80	96	80	96	dB		
				フルレンジ	78						
			$R_L = 2k\Omega$	25°C	90	109	90	109			
				フルレンジ	89						
$R_L = 10k\Omega$	25°C	95	118	95	118						
	フルレンジ	93									
r_i	入力抵抗	$V_{IC} = 0$		25°C	10^{12}		10^{12}		Ω		
C_i	入力容量	$V_{IC} = 0$	同相	25°C	7.5		7.5		pF		
			差動	25°C	2.5		2.5				
z_o	オープン ループ出力インピーダンス	$f = 1MHz$		25°C	80		80		Ω		
CMRR	同相除去比	$V_{IC} = V_{ICRmin}$ 、 $V_O = 0$	$R_S = 50\Omega$	25°C	80	98	80	98	dB		
				フルレンジ	78						
k_{SVR}	電源除去比 ($\Delta V_{CC\pm}/\Delta V_{IO}$)	$V_{CC\pm} = \pm 5V \sim \pm 15V$		25°C	82	99	82	99	dB		
		$V_O = 0$	$R_S = 50\Omega$	フルレンジ	80						

6.25 TLE2072M の電気的特性 (続き)

指定された自由空気温度で、 $V_{CC\pm} = \pm 15V$ (特に記述のない限り)

パラメータ	テスト条件	$T_A^{(2)}$	TLE2072M			TLE2072AM			単位		
			最小値	標準値	最大値	最小値	標準値	最大値			
I_{CC}	電源電流 (両チャネル)	$V_O = 0$	無負荷	25°C	2.7	3.1	3.6	2.7	3.1	3.6	mA
				フルレンジ	3.6			3.6			
a_x	クロストーク減衰	$V_{IC} = 0$	$R_L = 2k\Omega$	25°C	120			120			dB
I_{OS}	短絡出力電流	$V_O = 0$	$V_{ID} = 1V$	25°C	-30	-45		-30	-45		mA
			$V_{ID} = -1V$		30	48		30	48		

- (1) MIL-PRF-38535、クラス B に準拠した製品では、このパラメータについて製造試験は行っていません。
 (2) フルレンジは $-55^\circ\text{C} \sim 125^\circ\text{C}$ です。

6.26 TLE2072M の動作特性

指定された自由気流温度で、 $V_{CC\pm} = \pm 15V$

パラメータ	テスト条件	$T_A^{(2)}$	TLE2072M			TLE2072AM			単位		
			最小値	標準値	最大値	最小値	標準値	最大値			
SR+	正のスルーレート	$V_{O(PP)} = 10V$ 、 $R_L = 2k\Omega$	$A_{VD} = -1$ 、 $CL = 100pF$	25°C	28	40		28	40	V/ μ s	
				フルレンジ	20			20			
SR-	負のスルーレート	$V_{O(PP)} = 10V$ 、 $R_L = 2k\Omega$	$A_{VD} = -1$ 、 $CL = 100pF$	25°C	30	45		30	45	V/ μ s	
				フルレンジ	20			20			
t_s	セトリングタイム	$A_{VD} = -1$ 、 10V 刻み、 $R_L = 1k\Omega$ 、 $C_L = 100pF$	$\sim 10mV$	25°C	0.4			0.4			μ s
			$\sim 1mV$		1.5			1.5			
V_n	等価入力ノイズ電圧	$R_S = 20\Omega$	$f = 10Hz$	25°C	48	85 ⁽¹⁾		48	85 ⁽¹⁾	nV/ \sqrt{Hz}	
			$f = 10kHz$		12	17 ⁽¹⁾		12	17 ⁽¹⁾		
$V_{N(PP)}$	ピークツーピークの等価 入力ノイズ電圧	$R_S = 20\Omega$	$f = 10Hz$ 10kHz まで	25°C	6			6			μ V
			$f = 0.1Hz$ 10Hz まで		0.6			0.6			
I_n	等価入力ノイズ電流	$V_{IC} = 0$	$f = 10kHz$	25°C	2.8			2.8			fA/ \sqrt{Hz}
THD + N	全高調波歪みおよびノイズ	$V_{O(PP)} = 20V$ 、 $f = 1kHz$ 、 $R_S = 25\Omega$	$A_{VD} = 10$ 、 $R_L = 2k\Omega$	25°C	0.008%			0.008%			
B_1	ユニティゲイン帯域幅	$V_I = 10mV$ 、 $C_L = 25pF$	$R_L = 2k\Omega$	25°C	8 ⁽¹⁾	10		8 ⁽¹⁾	10	MHz	
B_{OM}	最大出力 — スイング帯 域幅	$V_{O(PP)} = 20V$ 、 $R_L = 2k\Omega$	$A_{VD} = -1$ 、 $C_L = 25pF$	25°C	478 ⁽¹⁾	637		478 ⁽¹⁾	637	kHz	
ϕ_m	ユニティゲインでの位相 マージン	$V_I = 10mV$ 、 $C_L = 25pF$	$R_L = 2k\Omega$	25°C	57°			57°			

- (1) MIL-PRF-38535、クラス B に準拠した製品では、このパラメータについて製造試験は行っていません。
 (2) フルレンジは $-55^\circ\text{C} \sim 125^\circ\text{C}$ です。

6.27 TLE2074C の電気的特性

指定された自由空気温度で、 $V_{CC\pm} = \pm 5V$ (特に記述のない限り)

パラメータ	テスト条件	T_A (1)	TLE2074C			TLE2074AC			単位		
			最小値	標準値	最大値	最小値	標準値	最大値			
V_{IO}	入力オフセット電圧	$V_{IC} = 0$ 、 $R_S = 50\Omega$	$V_O = 0$	25°C	-1.6	5	-0.5	3	mV		
				フルレンジ	7.1		5.1				
a_{VIO}	入力オフセット電圧の温度係数			フルレンジ	10.1	30	10.1	30	$\mu V/^\circ C$		
I_{IO}	入力オフセット電流	$V_{IC} = 0$	$V_O = 0$	25°C	15	100	15	100	pA		
				フルレンジ	1400		1400				
I_{IB}	入力バイアス電流	$V_{IC} = 0$	$V_O = 0$	25°C	20	175	20	175	pA		
				フルレンジ	5000		5000				
V_{ICR}	同相入力電圧範囲	$R_S = 50\Omega$		25°C	5 から	5 から	5 から	5 から	V		
				フルレンジ	5 から	-0.9	5 から	-0.9			
V_{OM+}	最大正出力ピーク電圧振幅			$I_O = -200mA$	25°C	3.8	4.985	3.8	4.985	V	
				$I_O = -2mA$	25°C	3.5	4.925	3.5	4.925		
				$I_O = -20mA$	25°C	1.5	4.5	1.5	4.5		
V_{OM-}	最大負出力ピーク電圧振幅			$I_O = 200mA$	25°C	-3.5	-4.985	-3.5	-4.985	V	
				$I_O = 2mA$	25°C	-3.7	-4.925	-3.7	-4.925		
				$I_O = 20mA$	25°C	-1.5	-4.5	-1.5	-4.5		
A_{VD}	大信号差動電圧増幅			$R_L = 600\Omega$	25°C	80	91	80	91	dB	
				$R_L = 2k\Omega$	25°C	90	100	90	100		
				$R_L = 10k\Omega$	25°C	95	106	95	106		
r_i	入力抵抗	$V_{IC} = 0$	同相	25°C	100		100		M Ω		
			差動	25°C	6		6				
C_i	入力容量	$V_{IC} = 0$	同相	25°C	1		1		pF		
			差動	25°C	9		9				
Z_o	オープンループ出力インピーダンス	$I_O = 0A$		25°C	図 6-15 を参照		図 6-15 を参照		Ω		
CMRR	同相除去比	$V_{IC} = V_{ICRmin}$ 、 $V_O = 0$	$R_S = 50\Omega$	25°C	85		85		dB		
k_{SVR}	電源除去比 ($\Delta V_{CC\pm}/\Delta V_{IO}$)	$V_{CC\pm} = \pm 5V \sim \pm 15V$		25°C	82	99	82	99	dB		
		$V_O = 0$	$R_S = 50\Omega$	フルレンジ	80		80				
I_{CC}	電源電流 (アンプ 1 個あたり)	$V_O = 0$	無負荷	25°C	1.35	2.4	2.8	1.35	2.4	2.8	mA
				クロストーク減衰	$V_{IC} = 0$	$R_L = 2k\Omega$	25°C	120		120	
I_{OS}	短絡出力電流			25°C	± 65		± 65		mA		

(1) フルレンジは 0°C ~ 70°C です。

6.28 TLE2074C の動作特性

指定された自由気流温度で、 $V_{CC\pm} = \pm 5V$

パラメータ	テスト条件	T_A	TLE2074C			TLE2074AC			単位		
			最小値	標準値	最大値	最小値	標準値	最大値			
SR	スルーレート	$V_{O(PP)} = \pm 2.3V$, $A_{VD} = -1$, $C_L = 20pF$	$R_L = 2k\Omega$	25°C	32			32			V/ μs
t_s	セトリングタイム	$A_{VD} = -1$, 2V ステップ	~ 10mV	25°C	0.25			0.25			μs
			~ 1mV		0.4			0.4			
V_n	等価入力ノイズ電圧	$R_S = 20\Omega$	f = 10Hz	25°C	48			48			nV/ \sqrt{Hz}
			f = 10kHz		4.4			4.4			
$V_{N(PP)}$	ピークツーピークの等価入力ノイズ電圧		f = 0.1Hz 10Hz まで		2.77			2.77			μV_{PP}
I_n	等価入力ノイズ電流	$V_{IC} = 0$	f = 1kHz	25°C	60			60			fA/ \sqrt{Hz}
THD + N	全高調波歪みおよびノイズ	$V_O = 3V_{RMS}$, G = 1, f = 1kHz, $R_L = 10k$		25°C	0.0032			0.0032			%
				25°C	90			90			dB
B_1	ユニティゲイン帯域幅			25°C	10.6			10.6			MHz
B_{OM}	最大出力 — スイング帯域幅	$A_{VD} = -1$	$C_L = 25pF$	25°C	300			300			kHz
ϕ_m	ユニティゲインでの位相マージン	$V_I = 10mV$, $C_L = 25pF$	$R_L = 2k\Omega$	25°C	56°			56°			

6.29 TLE2074C の電気的特性

指定された自由空気温度で、 $V_{CC\pm} = \pm 15V$ (特に記述のない限り)

パラメータ		テスト条件		T_A (1)	TLE2074C			TLE2074AC			単位
					最小値	標準値	最大値	最小値	標準値	最大値	
V_{IO}	入力オフセット電圧	$V_{IC} = 0$ 、 $R_S = 50\Omega$	$V_O = 0$	25°C	-1.6		5	-0.5		3	mV
				フルレンジ			7.1		5.1		
a_{VIO}	入力オフセット電圧の温度係数			フルレンジ	10.1		30	10.1		30	$\mu V/^\circ C$
I_{IO}	入力オフセット電流	$V_{IC} = 0$	$V_O = 0$	25°C	15		100	15		100	pA
				フルレンジ			1400		1400		
I_{IB}	入力バイアス電流	$V_{IC} = 0$	$V_O = 0$	25°C	25		175	25		175	pA
				フルレンジ			5000		5000		
V_{ICR}	同相入力電圧範囲	$R_S = 50\Omega$		25°C	15 から	15 から		15 から	15 から		V
				フルレンジ	15 から	-10.9		15 から	-10.9		
V_{OM+}	最大正出ピーク出力電圧振幅			$I_O = -200mA$	25°C	13.8	14.98 5	13.8	14.98 5		V
				$I_O = -2mA$	25°C	13.5	14.92 5	13.5	14.92 5		
				$I_O = -20mA$	25°C	11.5	14.5	11.5	14.5		
V_{OM-}	最大負ピーク出力電圧振幅			$I_O = 200mA$	25°C	-13.8	-14.9 85	-13.8	-14.9 85		V
				$I_O = 2mA$	25°C	-13.5	-14.9 25	-13.5	-14.9 25		
				$I_O = 20mA$	25°C	-11.5	-14.5	-11.5	-14.5		
A_{VD}	大信号差動電圧増幅			$R_L = 600\Omega$	25°C	80	96	80	96		dB
				$R_L = 2k\Omega$	25°C	90	109	90	109		
				$R_L = 10k\Omega$	25°C	95	118	95	118		
r_i	入力抵抗	$V_{IC} = 0$		同相	25°C		100		100		M Ω
				差動	25°C		6		6	T Ω	
C_i	入力容量	$V_{IC} = 0$		同相	25°C		7.5		7.5		pF
				差動	25°C		2.5		2.5		
z_o	オープン ループ出力インピーダンス		$I_O = 0A$	25°C	図 6-15 を参照			図 6-15 を参照			Ω
CMRR	同相除去比	$V_{IC} = V_{ICRmin}$ 、 $V_O = 0$	$R_S = 50\Omega$	25°C	98			98			dB
K_{SVR}	電源除去比 ($\Delta V_{CC\pm}/\Delta V_{IO}$)	$V_{CC\pm} = \pm 5V \sim \pm 15V$		25°C	82 99			82 99			dB
I_{CC}	電源電流 (アンプ 1 個あたり)	$V_O = 0$	無負荷	25°C	1.35	2.4	2.8	1.35	2.4	2.8	mA
	クロストーク減衰	$V_{IC} = 0$	$R_L = 2k\Omega$	25°C	120			120			dB
I_{OS}	短絡出力電流			25°C	± 65			± 65			mA

(1) フルレンジは 0°C ~ 70°C です。

6.30 TLE2074C の動作特性

指定された自由気流温度で、 $V_{CC\pm} = \pm 15V$

パラメータ	テスト条件	T_A	TLE2074C			TLE2074AC			単位	
			最小値	標準値	最大値	最小値	標準値	最大値		
SR	スルーレート	$V_{O(PP)} = 10V, R_L = 2k\Omega, A_{VD} = -1, C_L = 20pF$	25°C	32			32			V/ μs
t_s	セトリング タイム	$A_{VD} = -1, 10V$ ステップ	25°C	~ 10mV			0.4			μs
				~ 1mV			1.5			
V_n	等価入力ノイズ電圧	$R_S = 20\Omega$	25°C	f = 10Hz			48			nV/ \sqrt{Hz}
				f = 10kHz			4.4			
$V_{N(PP)}$	ピークツーピークの等価入力ノイズ電圧		25°C	f = 1.0Hz 10kHz まで			2.77			μV_{pp}
I_n	等価入力ノイズ電流	$V_{IC} = 0$	25°C	f = 1kHz			60			fA/ \sqrt{Hz}
THD + N	全高調波歪みおよびノイズ	$V_O = 3V_{RMS}, G = 1, f = 1kHz, R_L = 10k$	25°C	0.0032			0.0032			%
				90			90			dB
B_1	ユニティゲイン帯域幅		25°C	10.6			10.6			MHz
B_{OM}	最大出力 — スイング帯域幅		25°C	$A_{VD} = -1, C_L = 25pF$			300			kHz
ϕ_m	ユニティゲインでの位相マージン	$V_I = 10mV, C_L = 25pF$	25°C	$R_L = 2k\Omega$			57°			

6.31 TLE2074I の電気的特性

指定された自由空気温度で、 $V_{CC\pm} = \pm 5V$ (特に記述のない限り)

パラメータ		テスト条件		T_A (1)	TLE2074I			TLE2074AI			単位
					最小値	標準値	最大値	最小値	標準値	最大値	
V_{IO}	入力オフセット電圧	$V_{IC} = 0$ $R_S = 50\Omega$	$V_O = 0$	25°C	-1.6		5	-0.5		3	mV
				フルレンジ			9		7		
a_{VIO}	入力オフセット電圧の温度係数			フルレンジ	10.1		30	10.1		30	$\mu V/^\circ C$
I_{IO}	入力オフセット電流	$V_{IC} = 0$	$V_O = 0$	25°C	15		100	15		100	pA
				フルレンジ			5		5	nA	
I_{IB}	入力バイアス電流			25°C	20		175	20		175	pA
				フルレンジ			10		10	nA	
V_{ICR}	同相入力電圧範囲	$R_S = 50\Omega$		25°C	5 から	5 から		5 から	5 から		V
				フルレンジ	5 から			5 から		-0.8	
V_{OM+}	最大正出ピーク出力電圧振幅			$I_O = -200mA$	25°C	3.8	4.985	3.8	4.985		V
				$I_O = -2mA$	25°C	3.5	4.925	3.5	4.925		
				$I_O = -20mA$	25°C	1.5	4.5	1.5	4.5		
V_{OM-}	最大負ピーク出力電圧振幅			$I_O = 200mA$	25°C	-3.5	-4.985	-3.5	-4.985		V
				$I_O = 2mA$	25°C	-3.7	-4.925	-3.7	-4.925		
				$I_O = 20mA$	25°C	-1.5	-4.5	-1.5	-4.5		
A_{VD}	大信号差動電圧増幅			$R_L = 600\Omega$	25°C	80	91	80	91		dB
				$R_L = 2k\Omega$	25°C	90	100	90	100		
				$R_L = 10k\Omega$	25°C	95	106	95	106		
r_i	入力抵抗	$V_{IC} = 0$	同相	25°C		100		100		M Ω	
				差動	25°C		6		6	T Ω	
C_i	入力容量	$V_{IC} = 0$	同相	25°C		1		1		pF	
				差動	25°C		9		9		
Z_o	オープン ループ出力インピーダンス	$I_O = 0A$		25°C	図 6-15 を参照		図 6-15 を参照			Ω	
CMRR	同相除去比	$V_{IC} = V_{ICRmin}$ $V_O = 0$	$R_S = 50\Omega$	25°C	85		85			dB	
k_{SVR}	電源除去比 ($\Delta V_{CC\pm}/\Delta V_{IO}$)	$V_{CC\pm} = \pm 5V \sim \pm 15V$		25°C	82	99	82	99		dB	
		$V_O = 0$	$R_S = 50\Omega$	フルレンジ	80		80				
I_{CC}	電源電流 (アンプ 1 個あたり)	$V_O = 0$	無負荷	25°C	1.35	2.4	2.8	1.35	2.4	2.8	mA
				クロストーク減衰	$V_{IC} = 0$	$R_L = 2k\Omega$	25°C	120		120	
I_{OS}	短絡出力電流			25°C	± 65		± 65			mA	

(1) フルレンジは $-40^\circ C \sim 85^\circ C$ です。

6.32 TLE2074I の動作特性

指定された自由気流温度で、 $V_{CC\pm} = \pm 5V$

パラメータ	テスト条件	T_A	TLE2074I			TLE2074AI			単位		
			最小値	標準値	最大値	最小値	標準値	最大値			
SR	スルーレート	$V_{O(PP)} = \pm 2.3V$, $A_{VD} = -1$, $C_L = 20pF$	$R_L = 2k\Omega$	25°C	32			32			V/ μs
t_s	セトリングタイム	$A_{VD} = -1$, 2V ステップ	$\sim 10mV$	25°C	0.25			0.25			μs
			$\sim 1mV$		0.4			0.4			
V_n	等価入力ノイズ電圧	$R_S = 20\Omega$	$f = 10Hz$	25°C	48			48			nV/ \sqrt{Hz}
			$f = 10kHz$		4.4			4.4			
$V_{N(PP)}$	ピークツーピークの等価 入力ノイズ電圧		$f = 0.1Hz$ 10Hz まで		2.77			2.77			μV_{PP}
I_n	等価入力ノイズ電流	$V_{IC} = 0$	$f = 1kHz$	25°C	60			60			fA/ \sqrt{Hz}
THD + N	全高調波歪みおよびノ イズ	$V_O = 3V_{RMS}$, $G = 1$, $f = 1kHz$	$R_L = 10k$	25°C	0.0032			0.0032			%
				25°C	90			90			dB
B_1	ユニティゲイン帯域幅			25°C	10.6			10.6			MHz
B_{OM}	最大出力 — スイング帯 域幅		$A_{VD} = -1$, $C_L = 25pF$	25°C	300			300			kHz
ϕ_m	ユニティゲインでの位相 マージン	$V_I = 10mV$, $C_L = 25pF$	$R_L = 2k\Omega$	25°C	56°			56°			

6.33 TLE2074I の電気的特性

指定された自由空気温度で、 $V_{CC\pm} = \pm 15V$ (特に記述のない限り)

パラメータ	テスト条件	T_A (1)	TLE2074I			TLE2074AI			単位		
			最小値	標準値	最大値	最小値	標準値	最大値			
V_{IO}	入力オフセット電圧	$V_{IC} = 0$, $R_D = 50\Omega$	$V_O = 0$	25°C	-1.6	5	-0.5	3	mV		
				フルレンジ		9		7			
a_{VIO}	入力オフセット電圧の温度係数			フルレンジ	10.1	30	10.1	30	$\mu V/^\circ C$		
I_{IO}	入力オフセット電流	$V_{IC} = 0$	$V_O = 0$	25°C	15	100	15	100	pA		
				フルレンジ		5		5	nA		
I_{IB}	入力バイアス電流	$V_{IC} = 0$	$V_O = 0$	25°C	25	175	25	175	pA		
				フルレンジ		10		10	nA		
V_{ICR}	同相入力電圧範囲	$R_S = 50\Omega$		25°C	15 から -11	15 から -11.9	15 から -11	15 から -11.9	V		
				フルレンジ	15 から -10.8		15 から -10.8				
V_{OM+}	最大正出力ピーク電圧振幅			25°C	13.8	14.98 5	13.8	14.98 5	V		
				25°C	13.5	14.92 5	13.5	14.92 5			
				25°C	11.5	14.5	11.5	14.5			
V_{OM-}	最大負出力ピーク電圧振幅			25°C	-13.8	-14.98 5	-13.8	-14.98 5	V		
				25°C	-13.5	-14.92 5	-13.5	-14.92 5			
				25°C	-11.5	-14.5	-11.5	-14.5			
A_{VD}	大信号差動電圧増幅			$R_L = 600\Omega$	25°C	80	96	80	96	dB	
				$R_L = 2k\Omega$	25°C	90	109	90	109		
				$R_L = 10k\Omega$	25°C	95	118	95	118		
r_i	入力抵抗	$V_{IC} = 0$		同相	25°C	100	100	100	M Ω		
				差動	25°C	6	6	6	T Ω		
C_i	入力容量	$V_{IC} = 0$		同相	25°C	1	1	1	pF		
				差動	25°C	9	9	9			
Z_o	オープン ループ出力インピーダンス	$I_O = 0A$		25°C	図 6-15 を参照		図 6-15 を参照		Ω		
CMRR	同相除去比	$V_{IC} = V_{ICRmin}$, $V_O = 0$	$R_S = 50\Omega$	25°C	98	98	98	98	dB		
k_{SVR}	電源除去比 ($\Delta V_{CC\pm}/\Delta V_{IO}$)	$V_{CC\pm} = \pm 5V \sim \pm 15V$, $V_O = 0$, $R_S = 50\Omega$		25°C	82	99	82	99	dB		
I_{CC}	電源電流 (アンプ 1 個あたり)	$V_O = 0$	無負荷	25°C	1.35	2.4	2.8	1.35	2.4	2.8	mA
	クロストーク減衰	$V_{IC} = 0$	$R_L = 2k\Omega$	25°C	120	120	120	120	dB		
I_{OS}	短絡出力電流			25°C	± 65		± 65		mA		

(1) フルレンジは $-40^\circ C \sim 85^\circ C$ です。

6.34 TLE2074I の動作特性

指定された自由気流温度で、 $V_{CC\pm} = \pm 15V$

パラメータ	テスト条件	T_A	TLE2074I			TLE2074AI			単位	
			最小値	標準値	最大値	最小値	標準値	最大値		
SR	スルーレート	$V_{O(PP)} = 10V, R_L = 2k\Omega, A_{VD} = -1, C_L = 20pF$	25°C	32			32			V/ μs
t_s	セトリング タイム	$A_{VD} = -1, 10V$ ステップ	25°C	~ 10mV			0.4			μs
				~ 1mV			1.5			
V_n	等価入力ノイズ電圧	$R_S = 20\Omega$	25°C	f = 10Hz			48			nV/ \sqrt{Hz}
				f = 10kHz			4.4			
$V_{N(PP)}$	ピークツーピークの等価入力ノイズ電圧		25°C	f = 1.0Hz 10kHz まで			2.77			μV_{pp}
I_n	等価入力ノイズ電流	$V_{IC} = 0$	25°C	f = 1kHz			60			fA/ \sqrt{Hz}
THD + N	全高調波歪みおよびノイズ	$V_O = 3V_{RMS}, G = 1$	25°C	$R_L = 10k\Omega = 1kHz$			0.0032			%
							90			dB
B_1	ユニティ ゲイン帯域幅		25°C				10.6			MHz
B_{OM}	最大出力 — スイング帯域幅		25°C	$A_{VD} = -1, C_L = 25pF$			300			kHz
ϕ_m	ユニティ ゲインでの位相マージン	$V_I = 10mV, C_L = 25pF$	25°C	$R_L = 2k\Omega$			57°			

6.35 TLE2074M の電気的特性

指定された自由空気温度で、 $V_{CC\pm} = \pm 5V$ (特に記述のない限り)

パラメータ	テスト条件	$T_A^{(2)}$	TLE2074M			TLE2074AM			単位	
			最小値	標準値	最大値	最小値	標準値	最大値		
V_{IO}	入力オフセット電圧	$V_{IC} = 0$, $R_S = 50\Omega$	$V_O = 0$	25°C	-1.6	5	-0.5	3	mV	
				フルレンジ	10.5		8.5			
a_{VIO}	入力オフセット電圧の温度係数			フルレンジ	10.1	30 ⁽¹⁾	10.1	30 ⁽¹⁾	$\mu V/^\circ C$	
I_{IO}	入力オフセット電流	$V_{IC} = 0$	$V_O = 0$	25°C	15	100	15	100	pA	
				フルレンジ	20		20			
I_{IB}	入力バイアス電流	$V_{IC} = 0$	$V_O = 0$	25°C	20	175	20	175	pA	
				フルレンジ	60		60			
V_{ICR}	同相入力電圧範囲	$R_S = 50\Omega$		25°C	5 から	5 から	5 から	5 から	V	
				フルレンジ	5 から	-0.8	5 から	-0.8		
V_{OM+}	最大正出ピーク力電圧振幅	$I_O = -200mA$		25°C	3.8	4.1	3.8	4.1	V	
				フルレンジ	3.6		3.6			
				25°C	3.5	3.9	3.5	3.9		
				フルレンジ	3.3		3.3			
V_{OM-}	最大負ピーク出力電圧振幅	$I_O = -20mA$		25°C	1.5	2.3	1.5	2.3	V	
				フルレンジ	1.4		1.4			
				25°C	3.5	4.1	3.5	4.1		
				フルレンジ	-3.3		-3.3			
V_{OM-}	最大負ピーク出力電圧振幅	$I_O = 20mA$		25°C	-3.8	-4.2	-3.8	-4.2	V	
				フルレンジ	-3.6		-3.6			
				25°C	-3.5	-4.1	-3.5	-4.1		
				フルレンジ	-3.3		-3.3			
A_{VD}	大信号差動電圧増幅	$V_O = \pm 2.3V$	$R_L = 600\Omega$	25°C	80	91	80	91	dB	
				フルレンジ	78		78			
				25°C	90	100	90	100		
				フルレンジ	88		88			
A_{VD}	大信号差動電圧増幅	$V_O = \pm 2.3V$	$R_L = 2k\Omega$	25°C	95	106	95	106	dB	
				フルレンジ	93		93			
				25°C	95	106	95	106		
				フルレンジ	93		93			
A_{VD}	大信号差動電圧増幅	$V_O = \pm 2.3V$	$R_L = 10k\Omega$	25°C	80	91	80	91	dB	
				フルレンジ	78		78			
				25°C	90	100	90	100		
				フルレンジ	88		88			
r_i	入力抵抗	$V_{IC} = 0$		25°C	10^{12}		10^{12}		Ω	
C_i	入力容量	同相	$V_{IC} = 0$	25°C	11		11		pF	
				25°C	2.5		2.5			
C_i	入力容量	差動	$V_{IC} = 0$	25°C	11		11		pF	
				25°C	2.5		2.5			
Z_o	オープンループ出力インピーダンス	$f = 1MHz$		25°C	80		80		Ω	
CMRR	同相除去比	$V_{IC} = V_{ICRmin}$, $V_O = 0$	$R_S = 50\Omega$	25°C	70	89	70	89	dB	
				フルレンジ	68		68			
k_{SVR}	電源除去比 ($\Delta V_{CC\pm}/\Delta V_{IO}$)	$V_{CC\pm} = \pm 5V \sim \pm 15V$	$V_O = 0$	$R_S = 50\Omega$	25°C	82	99	82	99	dB
					フルレンジ	80		80		

6.35 TLE2074M の電気的特性 (続き)

指定された自由空気温度で、 $V_{CC\pm} = \pm 5V$ (特に記述のない限り)

パラメータ		テスト条件		$T_A^{(2)}$	TLE2074M			TLE2074AM			単位
					最小値	標準値	最大値	最小値	標準値	最大値	
I_{CC}	電源電流 (アンプ 1 個あたり)	$V_O = 0$	無負荷	25°C	5.2	6.3	7.5	5.2	6.3	7.5	mA
				フルレンジ	7.5			7.5			
	クロストーク減衰	$V_{IC} = 0$	$R_L = 2k\Omega$	25°C	120			120			dB
I_{OS}	短絡出力電流	$V_O = 0$	$V_{ID} = 1V$	25°C	-35			-35			mA
			$V_{ID} = -1V$		45			45			

6.36 TLE2074M の動作特性

指定された自由気流温度で、 $V_{CC\pm} = \pm 5V$

パラメータ		テスト条件		$T_A^{(1)}$	TLE2074M			TLE2074AM			単位
					最小値	標準値	最大値	最小値	標準値	最大値	
SR+	正のスルーレート	$V_{O(PP)} = \pm 2.3V$ 、 $A_{VD} = -1$ 、 $C_L = 100pF$	$R_L = 2k\Omega$	25°C	35			35			V/ μ s
				フルレンジ	18 ⁽²⁾			18 ⁽²⁾			
SR-	負のスルーレート	$C_L = 100pF$	$R_L = 2k\Omega$	25°C	38			38			V/ μ s
				フルレンジ	18 ⁽²⁾			18 ⁽²⁾			
t_s	セトリングタイム	$A_{VD} = -1$ 、 2V 刻み、 $R_L = 1k\Omega$ 、 $C_L = 100pF$	~ 10mV	25°C	0.25			0.25			μ s
			~ 1mV		0.4			0.4			
V_n	等価入力ノイズ電圧	$R_S = 20\Omega$	f = 10Hz	25°C	48	85 ⁽²⁾	48	85 ⁽²⁾	nV/ \sqrt Hz		
			f = 10kHz		12	17 ⁽²⁾	12	17 ⁽²⁾			
$V_{N(PP)}$	ピークツーピークの 等価入力ノイズ電圧	$R_S = 20\Omega$	f = 10Hz 10kHz まで	25°C	6			6			μ V
			f = 0.1Hz 10Hz まで		0.6			0.6			
I_n	等価入力ノイズ電流	$V_{IC} = 0$	f = 10kHz	25°C	2.8			2.8			fA/ \sqrt Hz
THD + N	全高調波歪みおよびノイズ	$V_{O(PP)} = 5V$ 、 f = 1kHz、 $R_S = 25\Omega$	$A_{VD} = 10$ 、 $R_L = 2k\Omega$ 、	25°C	0.013%			0.013%			
B_1	ユニティゲイン帯域幅	$V_I = 10mV$ 、 $C_L = 25pF$	$R_L = 2k\Omega$	25°C	9.4			9.4			MHz
B_{OM}	最大出力 — スイン グ帯域幅	$V_{O(PP)} = 4V$ 、 $R_L = 2k\Omega$	$A_{VD} = -1$ 、 $C_L = 25pF$	25°C	2.8			2.8			MHz
ϕ_m	ユニティゲインでの 位相マージン	$V_I = 10mV$ 、 $C_L = 25pF$	$R_L = 2k\Omega$	25°C	56°			56°			

(1) フルレンジは -55°C~125°Cです。

(2) MIL-PRF-38535、クラス B に準拠した製品では、このパラメータについて製造試験は行っていません。

6.37 TLE2074M の電気的特性

指定された自由空気温度で、 $V_{CC\pm} = \pm 15V$ (特に記述のない限り)

パラメータ		テスト条件		T_A (1)	TLE2074M			TLE2074AM			単位
					最小値	標準値	最大値	最小値	標準値	最大値	
V_{IO}	入力オフセット電圧	$V_{IC} = 0$ 、 $R_S = 50\Omega$	$V_O = 0$	25°C	-1.6	5	-0.5	3	mV		
				フルレンジ	10.5		8.5				
a_{VIO}	入力オフセット電圧の温度係数			フルレンジ	10.1	30(2)	10.1	30(2)	$\mu V/^\circ C$		
I_{IO}	入力オフセット電流	$V_{IC} = 0$	$V_O = 0$	25°C	15	100	15	100	pA		
				フルレンジ	20		20		nA		
I_{IB}	入力バイアス電流			25°C	25	175	25	175	pA		
				フルレンジ	60		60		nA		
V_{ICR}	同相入力電圧範囲	$R_S = 50\Omega$		25°C	15 から -11	15 から -11.9	15 から -11	15 から -11.9	V		
				フルレンジ	15 から -10.8	15 から -10.8					
V_{OM+}	最大正出ピーク力電圧振幅			25°C	13.8	14.1	13.8	14.1	V		
				フルレンジ	13.6		13.6				
				25°C	13.5	13.9	13.5	13.9			
				フルレンジ	13.3		13.3				
V_{OM-}	最大負ピーク出力電圧振幅			25°C	11.5	12.3	11.5	12.3	V		
				フルレンジ	11.4		11.4				
				25°C	-13.8	-14.2	-13.8	-14.2			
				フルレンジ	-13.6		-13.6				
A_{VD}	大信号差動電圧増幅	$V_O = \pm 10V$		25°C	80	96	80	96	dB		
				フルレンジ	78		78				
				25°C	90	109	90	109			
				フルレンジ	88		88				
r_i	入力抵抗	$V_{IC} = 0$		25°C	10 ¹²		10 ¹²		Ω		
				フルレンジ							
				25°C	7.5		7.5				
				フルレンジ	2.5		2.5				
C_i	入力容量	$V_{IC} = 0$		25°C	7.5		7.5		pF		
				フルレンジ	2.5		2.5				
Z_o	オープン ループ出力インピーダンス			f = 1MHz	80		80	Ω			
CMRR	同相除去比	$V_{IC} = V_{ICRmin}$ 、 $V_O = 0$	$R_S = 50\Omega$	25°C	80	98	80	98	dB		
				フルレンジ	78		78				
K_{SVR}	電源除去比 ($\Delta V_{CC\pm}/\Delta V_{IO}$)	$V_{CC\pm} = \pm 5V \sim \pm 15V$ $V_O = 0$	$R_S = 50\Omega$	25°C	82	99	82	99	dB		
				フルレンジ	80		80				

6.37 TLE2074M の電気的特性 (続き)

指定された自由空気温度で、 $V_{CC\pm} = \pm 15V$ (特に記述のない限り)

パラメータ		テスト条件		T_A (1)	TLE2074M			TLE2074AM			単位
					最小値	標準値	最大値	最小値	標準値	最大値	
I_{CC}	電源電流 (4 個のアンプ)	$V_O = 0$	無負荷	25°C	5.2	6.5	7.5	5.2	6.5	7.5	mA
				フルレンジ			7.5		7.5		
	クロストーク減衰	$V_{IC} = 0$	$R_L = 2k\Omega$	25°C	120			120			dB
I_{OS}	短絡出力電流	$V_O = 0$	$V_{ID} = 1V$	25°C	-30	-45		-30	-45		mA
			$V_{ID} = -1V$		30	48		30	48		

(1) フルレンジは $-55^\circ\text{C} \sim 125^\circ\text{C}$ です。

(2) MIL-PRF-38535、クラス B に準拠した製品では、このパラメータについて製造試験は行っていません。

6.38 TLE2074M の動作特性

指定された自由気流温度で、 $V_{CC\pm} = \pm 15V$

パラメータ		テスト条件		T_A (1)	TLE2074M			TLE2074AM			単位
					最小値	標準値	最大値	最小値	標準値	最大値	
SR+	正のスルーレート	$V_{O(PP)} = 10V$ 、 $R_L = 2k\Omega$	$A_{VD} = -1$ 、 $C_L = 100pF$	25°C	25	40		25	40		V/ μ s
				フルレンジ	17			17			
SR-	負のスルーレート	$V_{O(PP)} = 10V$ 、 $R_L = 2k\Omega$	$A_{VD} = -1$ 、 $C_L = 100pF$	25°C	30	45		30	45		V/ μ s
				フルレンジ	20			20			
t_s	セトリングタイム	$A_{VD} = -1$ 、 10V 刻み、 $R_L = 1k\Omega$ 、 $C_L = 100pF$	$\sim 10mV$	25°C	0.4			0.4			μ s
			$\sim 1mV$		1.5			1.5			
V_n	等価入力ノイズ電圧	$R_S = 20\Omega$	$f = 10\text{Hz}$	25°C	48	85 (2)		48	85 (2)		nV/ $\sqrt{\text{Hz}}$
			$f = 10\text{kHz}$		12	17 (2)		12	17 (2)		
$V_{N(PP)}$	ピークツーピークの等価 入力ノイズ電圧	$R_S = 20\Omega$	$f = 10\text{Hz}$ 10kHz まで	25°C	6			6			μ V
			$f = 0\text{Hz}$ 10Hz まで		0.6			0.6			
I_n	等価入力ノイズ電流	$V_{IC} = 0$	$f = 10\text{kHz}$	25°C	2.8			2.8			fA/ $\sqrt{\text{Hz}}$
THD + N	全高調波歪みおよびノイズ	$V_{O(PP)} = 20V$ 、 $f = 1\text{kHz}$ 、 $R_S = 25\Omega$	$A_{VD} = 10$ 、 $R_L = 2k\Omega$	25°C	0.008%			0.008%			
B_1	ユニティゲイン帯域幅	$V_I = 10mV$ 、 $C_L = 25pF$	$R_L = 2k\Omega$	25°C	8 (2)	10		8 (2)	10		MHz
B_{OM}	最大出力 — スイング帯 域幅	$V_{O(PP)} = 20V$ 、 $R_L = 2k\Omega$	$A_{VD} = -1$ 、 $C_L = 25pF$	25°C	478 (2)	637		478 (2)	637		kHz
Φ_m	ユニティゲインでの位相 マージン	$V_I = 10mV$ 、 $C_L = 25pF$	$R_L = 2k\Omega$	25°C	57°			57°			

(1) フルレンジは $-55^\circ\text{C} \sim 125^\circ\text{C}$ です。

(2) MIL-PRF-38535、クラス B に準拠した製品では、このパラメータについて製造試験は行っていません。

6.39 代表的特性

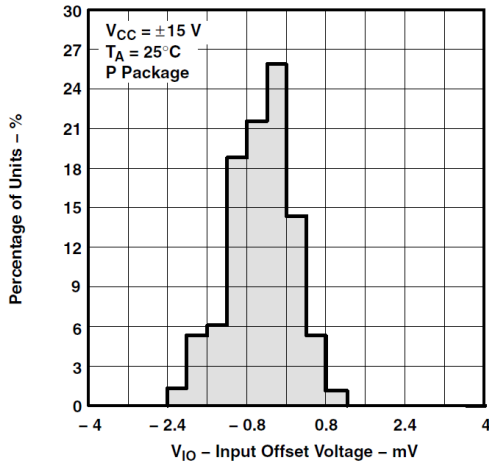


図 6-1. TLE2071 入力オフセット電圧の分布

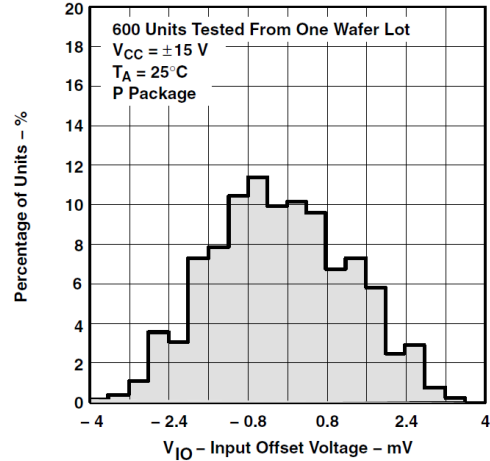


図 6-2. TLE2072 入力オフセット電圧の分布

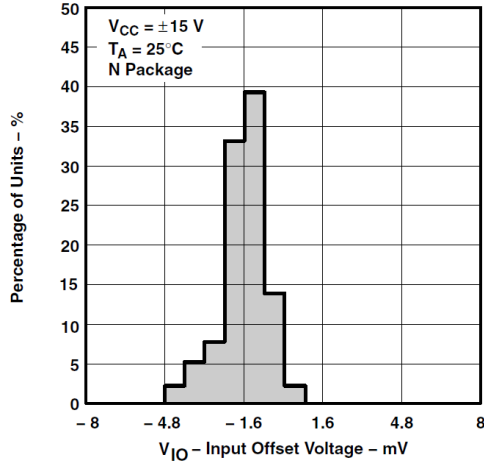


図 6-3. TLE2074 入力オフセット電圧の分布

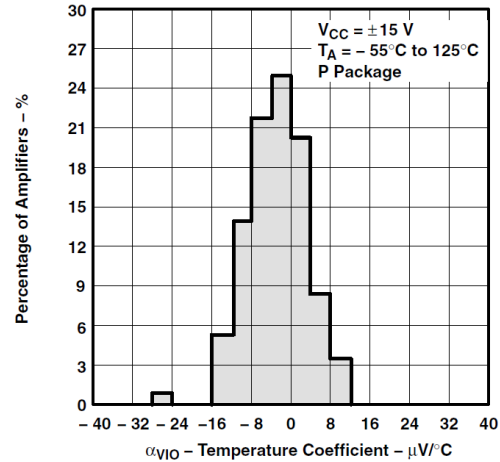


図 6-4. TLE2071 入力オフセット電圧温度係数の分布

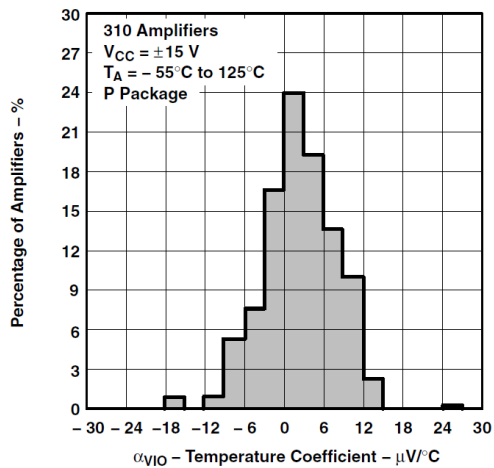


図 6-5. TLE2072 入力オフセット電圧温度係数の分布

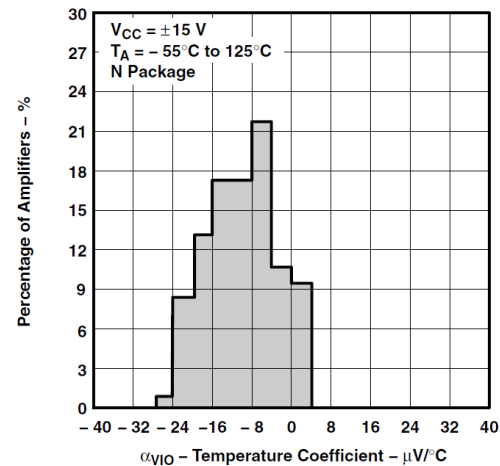


図 6-6. TLE2074 入力オフセット電圧温度係数の分布

6.39 代表的特性 (続き)

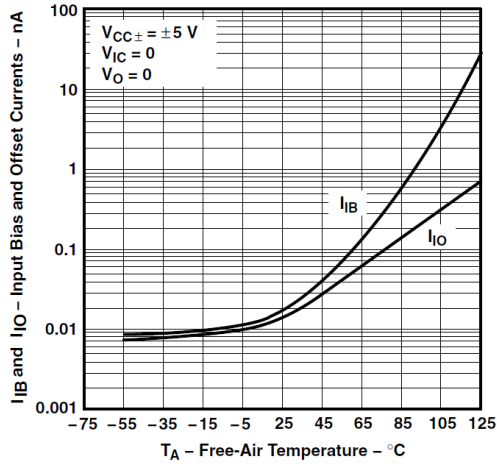


図 6-7. 入力バイアス電流および入力オフセット電流と自由気流での周囲温度との関係

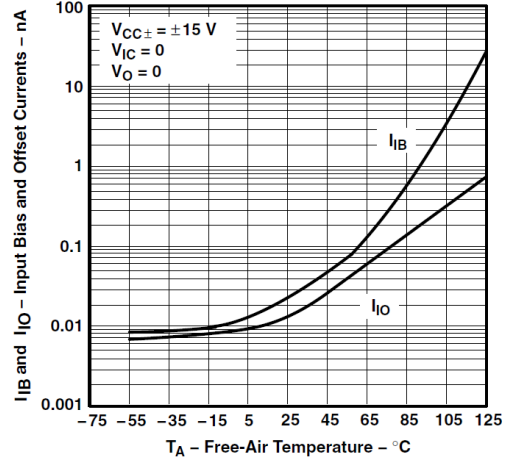


図 6-8. 入力バイアス電流および入力オフセット電流と自由気流での周囲温度との関係

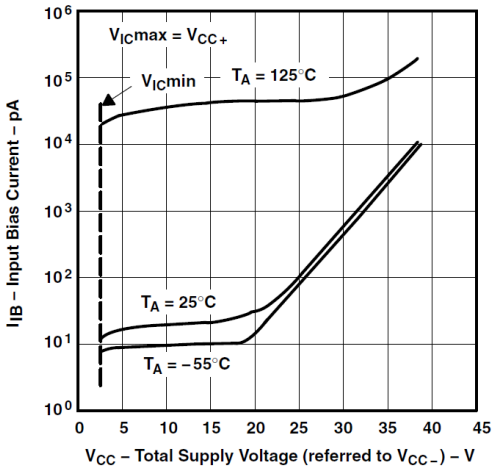


図 6-9. 入力バイアス電流と総電源電圧との関係

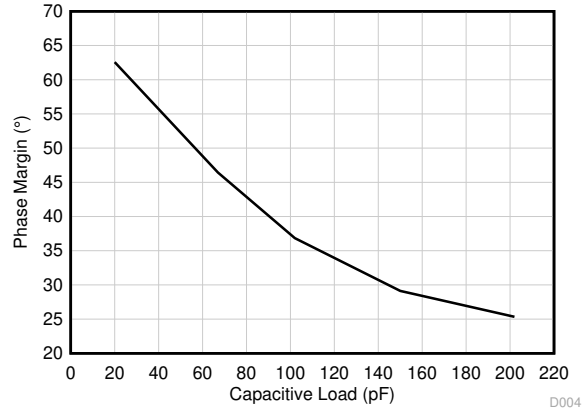


図 6-10. 位相マージンと負荷容量との関係

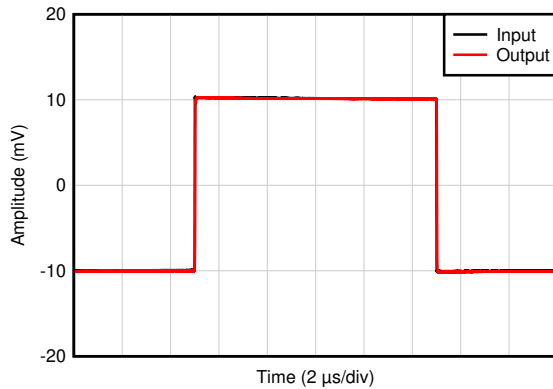


図 6-11. 非反転型の大信号パルス応答

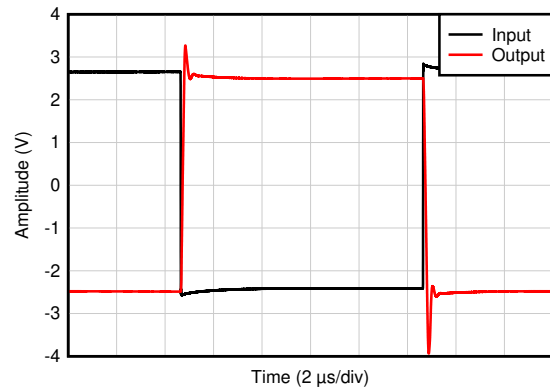


図 6-12. 非反転型の大信号パルス応答

6.39 代表的特性 (続き)

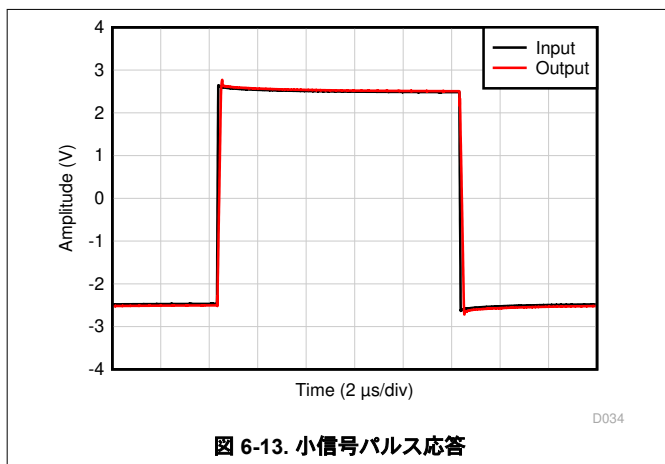


図 6-13. 小信号パルス応答

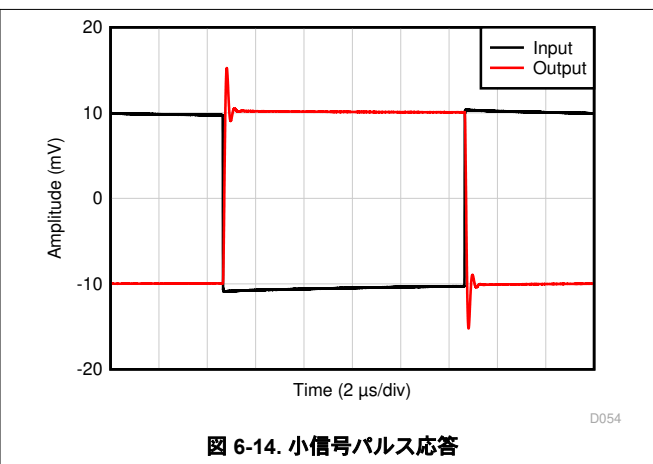


図 6-14. 小信号パルス応答

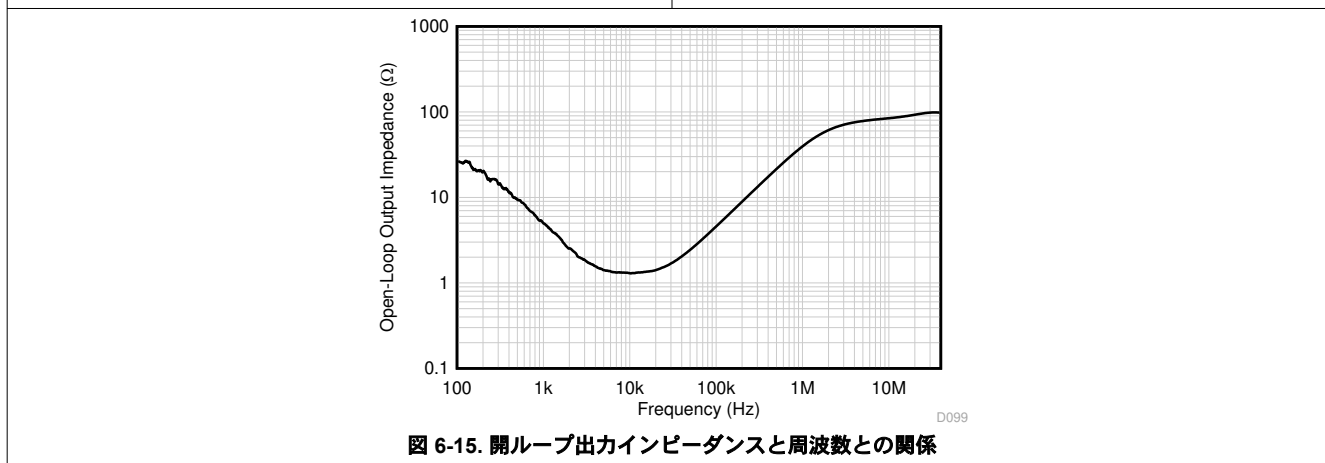


図 6-15. 開ループ出力インピーダンスと周波数との関係

7 アプリケーションと実装

注

以下のアプリケーションのセクションにある情報は、TI の製品仕様に含まれるものではなく、TI はその正確性も完全性も保証いたしません。個々の目的に対する製品の適合性については、お客様の責任で判断していただくことになります。また、お客様は自身の設計実装を検証しテストすることで、システムの機能を確認する必要があります。

7.1 使用上の注意

7.1.1 入力特性

TLE207x、TLE207xA、TLE207xB は、いずれかの入力で超えた場合に、デバイスの誤動作を引き起こす可能性がある最小および最大入力電圧で規定されています。TLE207x、TLE207xA、TLE207xB は、入力インピーダンスが非常に高くバイアス電流が低いため、低レベルの信号処理に適していますが、プリント基板やソケットに流れるリーク電流がバイアス電流要件を簡単に超え、システム性能が低下する可能性があります。入力の周囲にガードリングを配置することをお勧めします (図 7-1 を参照してください)。これらのガードは、同相モード入力と同じ電圧レベルの低インピーダンスソースから駆動する場合があります。

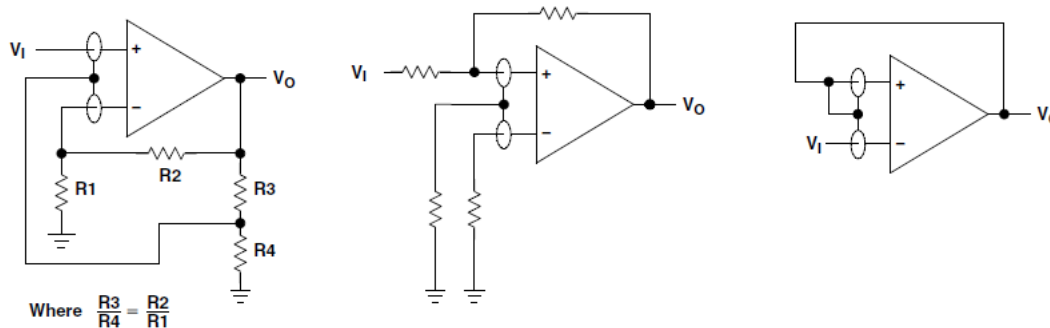


図 7-1. ガードリングの使用

8 デバイスおよびドキュメントのサポート

テキサス・インスツルメンツでは、幅広い開発ツールを提供しています。デバイスの性能の評価、コードの生成、ソリューションの開発を行うためのツールとソフトウェアを以下で紹介いたします。

8.1 ドキュメントの更新通知を受け取る方法

ドキュメントの更新についての通知を受け取るには、www.tij.co.jp のデバイス製品フォルダを開いてください。[通知] をクリックして登録すると、変更されたすべての製品情報に関するダイジェストを毎週受け取ることができます。変更の詳細については、改訂されたドキュメントに含まれている改訂履歴をご覧ください。

8.2 サポート・リソース

テキサス・インスツルメンツ E2E™ サポート・フォーラムは、エンジニアが検証済みの回答と設計に関するヒントをエキスパートから迅速かつ直接得ることができる場所です。既存の回答を検索したり、独自の質問をしたりすることで、設計に必要な支援を迅速に得ることができます。

リンクされているコンテンツは、各寄稿者により「現状のまま」提供されるものです。これらはテキサス・インスツルメンツの仕様を構成するものではなく、必ずしもテキサス・インスツルメンツの見解を反映したものではありません。テキサス・インスツルメンツの[使用条件](#)を参照してください。

8.3 商標

テキサス・インスツルメンツ E2E™ is a trademark of Texas Instruments.

すべての商標は、それぞれの所有者に帰属します。

8.4 静電気放電に関する注意事項



この IC は、ESD によって破損する可能性があります。テキサス・インスツルメンツは、IC を取り扱う際には常に適切な注意を払うことを推奨します。正しい取り扱いおよび設置手順に従わない場合、デバイスを破損するおそれがあります。

ESD による破損は、わずかな性能低下からデバイスの完全な故障まで多岐にわたります。精密な IC の場合、パラメータがわずかに変化するだけで公表されている仕様から外れる可能性があるため、破損が発生しやすくなっています。

8.5 用語集

[テキサス・インスツルメンツ用語集](#) この用語集には、用語や略語の一覧および定義が記載されています。

9 改訂履歴

資料番号末尾の英字は改訂を表しています。その改訂履歴は英語版に準じています。

Changes from Revision C (February 1997) to Revision D (January 2025)	Page
・ 「オンチップのオフセット電圧トリミングによる DC 性能の向上」を削除.....	1
・ 「TL05x, TL07x, および TL08x オペアンプへの直接アップグレード」を削除.....	1
・ 低バイアス電流を $\pm 1\text{pA}$ から $\pm 15\text{pA}$ に変更.....	1
・ VCC の総入出力電流を削除.....	7
・ 電源電圧値を変更.....	7
・ 同相入力電圧入力範囲を変更.....	7
・ 最小値を -19V から 0V に変更.....	7
・ 最大正ピーク出力電圧スイングの標準値を 4.1V から 4.985V に変更.....	8
・ 最大正ピーク出力電圧スイングの標準値を 3.9V から 4.925V に変更.....	8
・ 最大正ピーク出力電圧スイングの標準値を 2.3V から 4.5V に変更.....	8
・ I_{OS} CMRR のフルレンジの値を削除.....	8
・ 最大負ピーク出力電圧スイングの標準値を -4.2V から -4.985V に変更.....	8
・ 最大負ピーク出力電圧スイングの標準値を -4.1V から -4.925V に変更.....	8
・ 最大負ピーク出力電圧スイングの標準値を -2.4V から -4.5V に変更.....	8

• A_{VD} のフル レンジの値を削除。.....	8
• 入力抵抗を差動と同相モードで分離した値を 100M Ω と 6T Ω に変更。.....	8
• 入力容量を 11pF から 1pF に、2.9pF から 9pF に変更。.....	8
• CMRR の標準値を 89dB から 85dB に変更。.....	8
• 電源電流の値を 1.6mA から 2.48mA に、2.2mA から 2.92mA に変更。.....	8
• 短絡出力電流を -35mA から ± 65 mA に変更。.....	8
• 仕様の EC 表で、スルーレート標準値を 35V/ μ s から 32V/ μ s に変更。.....	9
• 仕様の EC 表で、正と負のスルーレートを結合。.....	9
• 仕様の EC 表で、等価入力ノイズ電圧の最大値を削除し、10kHz での標準値を 12nV/ \sqrt Hz から 4.4nV/ \sqrt Hz に更新。.....	9
• 仕様の EC 表で、ピーク ツー ピーク等価入力ノイズ電圧を 0.6 μ V _{PP} から 2.77 μ V _{PP} に変更。.....	9
• 仕様の EC 表で、等価入力ノイズ電流を 1kHz において 2.8fA/ \sqrt Hz から 60fA/ \sqrt Hz に変更。.....	9
• 仕様の EC 表で、THD + N の値を 0.013% から 0.0032% および 90dB に変更。.....	9
• 仕様の EC 表で、ユニティゲイン帯域幅の値を 9.4MHz から 10.6MHz に変更。.....	9
• 仕様の EC 表で、最大出力スイング帯域幅を 2.8MHz から 300kHz に変更。.....	9
• V_{OM+} の値を 200 μ A においては 14.1V から 14.985V に、2mA においては 13.9V から 14.925V に、20mA においては 12.3V から 14.5V に変更。.....	9
• V_{OM-} の値を 200 μ A においては -14.2V から -14.985V に、2mA においては -14V から -14.925V に、20mA においては -12.4V から -14.5V に変更。.....	9
• CMRR のフル レンジを削除。.....	9
• 入力容量差動モードを 2.5pF から 9pF に変更.....	9
• 入力容量同相モードを 7.5pF から 1pF に変更.....	9
• 電源電流標準値を 1.7mA から 2.48mA に変更.....	9
• 電源電流最大値を 2.2mA から 2.92mA に変更.....	9
• 短絡出力電流標準値を ± 65 mA に変更.....	9
• 「位相マージンと負荷容量との関係」のグラフを更新.....	44
• 「非反転型大信号パルス応答」のグラフを更新.....	44
• 「小信号パルス応答」のグラフを更新.....	44
• 「開ループ出力インピーダンスと周波数との関係」のグラフを更新.....	44
• 「代表的特性」セクションからいくつかのグラフを削除。.....	44

10 メカニカル、パッケージ、および注文情報

以降のページには、メカニカル、パッケージ、および注文に関する情報が記載されています。この情報は、指定のデバイスに使用できる最新のデータです。このデータは、予告なく、このドキュメントを改訂せずに変更される場合があります。本データシートのブラウザ版を使用されている場合は、画面左側の説明をご覧ください。

PACKAGING INFORMATION

Orderable part number	Status (1)	Material type (2)	Package Pins	Package qty Carrier	RoHS (3)	Lead finish/ Ball material (4)	MSL rating/ Peak reflow (5)	Op temp (°C)	Part marking (6)
5962-9460201Q2A	Active	Production	LCCC (FK) 20	55 TUBE	No	SNPB	N/A for Pkg Type	-55 to 125	5962- 9460201Q2A TLE2071 MFKB
5962-9460201QPA	Active	Production	CDIP (JG) 8	50 TUBE	No	SNPB	N/A for Pkg Type	-55 to 125	9460201QPA TLE2071M
5962-9460202Q2A	Active	Production	LCCC (FK) 20	55 TUBE	No	SNPB	N/A for Pkg Type	-55 to 125	5962- 9460202Q2A TLE2072 MFKB
5962-9460202QHA	Active	Production	CFP (U) 10	25 TUBE	No	SNPB	N/A for Pkg Type	-55 to 125	9460202QHA TLE2072M
5962-9460202QPA	Active	Production	CDIP (JG) 8	50 TUBE	No	SNPB	N/A for Pkg Type	-55 to 125	9460202QPA TLE2072M
5962-9460203Q2A	Active	Production	LCCC (FK) 20	55 TUBE	No	SNPB	N/A for Pkg Type	-55 to 125	5962- 9460203Q2A TLE2074 MFKB
5962-9460203QCA	Active	Production	CDIP (J) 14	25 TUBE	No	SNPB	N/A for Pkg Type	-55 to 125	5962-9460203QC A TLE2074MJB
5962-9460204Q2A	Active	Production	LCCC (FK) 20	55 TUBE	No	SNPB	N/A for Pkg Type	-55 to 125	5962 9460204Q2A TLE2071 AMFKB
5962-9460204QHA	Active	Production	CFP (U) 10	25 TUBE	No	SNPB	N/A for Pkg Type	-55 to 125	9460204QHA TLE2071AM
5962-9460204QPA	Active	Production	CDIP (JG) 8	50 TUBE	No	SNPB	N/A for Pkg Type	-55 to 125	9460204QPA TLE2071AM
5962-9460205Q2A	Active	Production	LCCC (FK) 20	55 TUBE	No	SNPB	N/A for Pkg Type	-55 to 125	5962- 9460205Q2A TLE2072 AMFKB
5962-9460205QHA	Active	Production	CFP (U) 10	25 TUBE	No	SNPB	N/A for Pkg Type	-55 to 125	9460205QHA TLE2072AM

Orderable part number	Status (1)	Material type (2)	Package Pins	Package qty Carrier	RoHS (3)	Lead finish/ Ball material (4)	MSL rating/ Peak reflow (5)	Op temp (°C)	Part marking (6)
5962-9460205QPA	Active	Production	CDIP (JG) 8	50 TUBE	No	SNPB	N/A for Pkg Type	-55 to 125	9460205QPA TLE2072AM
5962-9460206Q2A	Active	Production	LCCC (FK) 20	55 TUBE	No	SNPB	N/A for Pkg Type	-55 to 125	5962- 9460206Q2A TLE2074 AMFKB
5962-9460206QCA	Active	Production	CDIP (J) 14	25 TUBE	No	SNPB	N/A for Pkg Type	-55 to 125	5962-9460206QC A TLE2074AMJB
5962-9460206QDA	Active	Production	CFP (W) 14	25 TUBE	No	SNPB	N/A for Pkg Type	-55 to 125	5962-9460206QD A TLE2074AMWB
TLE2071ACD	Obsolete	Production	SOIC (D) 8	-	-	Call TI	Call TI	0 to 70	2071AC
TLE2071ACDR	Active	Production	SOIC (D) 8	2500 LARGE T&R	Yes	NIPDAU	Level-1-260C-UNLIM	-40 to 85	2071AC
TLE2071ACDR.A	Active	Production	SOIC (D) 8	2500 LARGE T&R	Yes	NIPDAU	Level-1-260C-UNLIM	-40 to 85	2071AC
TLE2071ACP	Active	Production	PDIP (P) 8	50 TUBE	Yes	NIPDAU	N/A for Pkg Type	-40 to 85	TLE2071AC
TLE2071ACP.A	Active	Production	PDIP (P) 8	50 TUBE	Yes	NIPDAU	N/A for Pkg Type	-40 to 85	TLE2071AC
TLE2071AID	Obsolete	Production	SOIC (D) 8	-	-	Call TI	Call TI	-40 to 85	2071AI
TLE2071AIDR	Active	Production	SOIC (D) 8	2500 LARGE T&R	Yes	NIPDAU	Level-1-260C-UNLIM	-40 to 85	2071AI
TLE2071AIDR.A	Active	Production	SOIC (D) 8	2500 LARGE T&R	Yes	NIPDAU	Level-1-260C-UNLIM	-40 to 85	2071AI
TLE2071AIP	Active	Production	PDIP (P) 8	50 TUBE	Yes	NIPDAU	N/A for Pkg Type	-40 to 85	TLE2071AI
TLE2071AIP.A	Active	Production	PDIP (P) 8	50 TUBE	Yes	NIPDAU	N/A for Pkg Type	-40 to 85	TLE2071AI
TLE2071AMFKB	Active	Production	LCCC (FK) 20	55 TUBE	No	SNPB	N/A for Pkg Type	-55 to 125	5962 9460204Q2A TLE2071 AMFKB
TLE2071AMFKB.A	Active	Production	LCCC (FK) 20	55 TUBE	No	SNPB	N/A for Pkg Type	-55 to 125	5962 9460204Q2A TLE2071 AMFKB
TLE2071AMJG	Active	Production	CDIP (JG) 8	50 TUBE	No	SNPB	N/A for Pkg Type	-55 to 125	TLE2071 AMJG
TLE2071AMJG.A	Active	Production	CDIP (JG) 8	50 TUBE	No	SNPB	N/A for Pkg Type	-55 to 125	TLE2071 AMJG

Orderable part number	Status (1)	Material type (2)	Package Pins	Package qty Carrier	RoHS (3)	Lead finish/ Ball material (4)	MSL rating/ Peak reflow (5)	Op temp (°C)	Part marking (6)
TLE2071AMJGB	Active	Production	CDIP (JG) 8	50 TUBE	No	SNPB	N/A for Pkg Type	-55 to 125	9460204QPA TLE2071AM
TLE2071AMJGB.A	Active	Production	CDIP (JG) 8	50 TUBE	No	SNPB	N/A for Pkg Type	-55 to 125	9460204QPA TLE2071AM
TLE2071AMUB	Active	Production	CFP (U) 10	25 TUBE	No	SNPB	N/A for Pkg Type	-55 to 125	9460204QHA TLE2071AM
TLE2071AMUB.A	Active	Production	CFP (U) 10	25 TUBE	No	SNPB	N/A for Pkg Type	-55 to 125	9460204QHA TLE2071AM
TLE2071CD	Obsolete	Production	SOIC (D) 8	-	-	Call TI	Call TI	0 to 70	2071C
TLE2071CP	Active	Production	PDIP (P) 8	50 TUBE	Yes	NIPDAU	N/A for Pkg Type	-40 to 85	TLE2071CP
TLE2071CP.A	Active	Production	PDIP (P) 8	50 TUBE	Yes	NIPDAU	N/A for Pkg Type	-40 to 85	TLE2071CP
TLE2071CPE4	Active	Production	PDIP (P) 8	50 TUBE	-	Call TI	Call TI	-40 to 85	
TLE2071ID	Obsolete	Production	SOIC (D) 8	-	-	Call TI	Call TI	-40 to 85	2071I
TLE2071IDR	Active	Production	SOIC (D) 8	2500 LARGE T&R	Yes	NIPDAU	Level-1-260C-UNLIM	-40 to 85	2071I
TLE2071IDR.A	Active	Production	SOIC (D) 8	2500 LARGE T&R	Yes	NIPDAU	Level-1-260C-UNLIM	-40 to 85	2071I
TLE2071IP	Active	Production	PDIP (P) 8	50 TUBE	Yes	NIPDAU	N/A for Pkg Type	-40 to 85	TLE2071IP
TLE2071IP.A	Active	Production	PDIP (P) 8	50 TUBE	Yes	NIPDAU	N/A for Pkg Type	-40 to 85	TLE2071IP
TLE2071MFKB	Active	Production	LCCC (FK) 20	55 TUBE	No	SNPB	N/A for Pkg Type	-55 to 125	5962- 9460201Q2A TLE2071 MFKB
TLE2071MFKB.A	Active	Production	LCCC (FK) 20	55 TUBE	No	SNPB	N/A for Pkg Type	-55 to 125	5962- 9460201Q2A TLE2071 MFKB
TLE2071MJG	Active	Production	CDIP (JG) 8	50 TUBE	No	SNPB	N/A for Pkg Type	-55 to 125	TLE2071MJG
TLE2071MJG.A	Active	Production	CDIP (JG) 8	50 TUBE	No	SNPB	N/A for Pkg Type	-55 to 125	TLE2071MJG
TLE2071MJGB	Active	Production	CDIP (JG) 8	50 TUBE	No	SNPB	N/A for Pkg Type	-55 to 125	9460201QPA TLE2071M
TLE2071MJGB.A	Active	Production	CDIP (JG) 8	50 TUBE	No	SNPB	N/A for Pkg Type	-55 to 125	9460201QPA TLE2071M
TLE2072ACD	Obsolete	Production	SOIC (D) 8	-	-	Call TI	Call TI	0 to 70	2072AC
TLE2072ACP	Active	Production	PDIP (P) 8	50 TUBE	Yes	NIPDAU	N/A for Pkg Type	-40 to 85	TLE2072AC
TLE2072ACP.A	Active	Production	PDIP (P) 8	50 TUBE	Yes	NIPDAU	N/A for Pkg Type	-40 to 85	TLE2072AC

Orderable part number	Status (1)	Material type (2)	Package Pins	Package qty Carrier	RoHS (3)	Lead finish/ Ball material (4)	MSL rating/ Peak reflow (5)	Op temp (°C)	Part marking (6)
TLE2072ACPE4	Active	Production	PDIP (P) 8	50 TUBE	-	Call TI	Call TI	-40 to 85	
TLE2072AID	Obsolete	Production	SOIC (D) 8	-	-	Call TI	Call TI	-40 to 85	2072AI
TLE2072AIDR	Active	Production	SOIC (D) 8	2500 LARGE T&R	Yes	NIPDAU	Level-1-260C-UNLIM	-40 to 85	2072AI
TLE2072AIDR.A	Active	Production	SOIC (D) 8	2500 LARGE T&R	Yes	NIPDAU	Level-1-260C-UNLIM	-40 to 85	2072AI
TLE2072AIP	Active	Production	PDIP (P) 8	50 TUBE	Yes	NIPDAU	N/A for Pkg Type	-40 to 85	TLE2072AI
TLE2072AIP.A	Active	Production	PDIP (P) 8	50 TUBE	Yes	NIPDAU	N/A for Pkg Type	-40 to 85	TLE2072AI
TLE2072AMFKB	Active	Production	LCCC (FK) 20	55 TUBE	No	SNPB	N/A for Pkg Type	-55 to 125	5962- 9460205Q2A TLE2072 AMFKB
TLE2072AMFKB.A	Active	Production	LCCC (FK) 20	55 TUBE	No	SNPB	N/A for Pkg Type	-55 to 125	5962- 9460205Q2A TLE2072 AMFKB
TLE2072AMJG	Active	Production	CDIP (JG) 8	50 TUBE	No	SNPB	N/A for Pkg Type	-55 to 125	TLE2072 AMJG
TLE2072AMJG.A	Active	Production	CDIP (JG) 8	50 TUBE	No	SNPB	N/A for Pkg Type	-55 to 125	TLE2072 AMJG
TLE2072AMJGB	Active	Production	CDIP (JG) 8	50 TUBE	No	SNPB	N/A for Pkg Type	-55 to 125	9460205QPA TLE2072AM
TLE2072AMJGB.A	Active	Production	CDIP (JG) 8	50 TUBE	No	SNPB	N/A for Pkg Type	-55 to 125	9460205QPA TLE2072AM
TLE2072AMUB	Active	Production	CFP (U) 10	25 TUBE	No	SNPB	N/A for Pkg Type	-55 to 125	9460205QHA TLE2072AM
TLE2072AMUB.A	Active	Production	CFP (U) 10	25 TUBE	No	SNPB	N/A for Pkg Type	-55 to 125	9460205QHA TLE2072AM
TLE2072CD	Obsolete	Production	SOIC (D) 8	-	-	Call TI	Call TI	-	2072C
TLE2072CDR	Active	Production	SOIC (D) 8	2500 LARGE T&R	Yes	NIPDAU	Level-1-260C-UNLIM	-	2072C
TLE2072CDR.A	Active	Production	SOIC (D) 8	2500 LARGE T&R	Yes	NIPDAU	Level-1-260C-UNLIM	-40 to 85	2072C
TLE2072CP	Active	Production	PDIP (P) 8	50 TUBE	Yes	NIPDAU	N/A for Pkg Type	-	TLE2072CP
TLE2072CP.A	Active	Production	PDIP (P) 8	50 TUBE	Yes	NIPDAU	N/A for Pkg Type	-40 to 85	TLE2072CP
TLE2072ID	Obsolete	Production	SOIC (D) 8	-	-	Call TI	Call TI	-	2072I
TLE2072IDR	Active	Production	SOIC (D) 8	2500 LARGE T&R	Yes	NIPDAU	Level-1-260C-UNLIM	-40 to 85	2072I
TLE2072IDR.A	Active	Production	SOIC (D) 8	2500 LARGE T&R	Yes	NIPDAU	Level-1-260C-UNLIM	-40 to 85	2072I

Orderable part number	Status (1)	Material type (2)	Package Pins	Package qty Carrier	RoHS (3)	Lead finish/ Ball material (4)	MSL rating/ Peak reflow (5)	Op temp (°C)	Part marking (6)
TLE2072IDRG4	Active	Production	SOIC (D) 8	2500 LARGE T&R	-	Call TI	Call TI	-40 to 85	
TLE2072IP	Active	Production	PDIP (P) 8	50 TUBE	Yes	NIPDAU	N/A for Pkg Type	-	TLE2072IP
TLE2072IP.A	Active	Production	PDIP (P) 8	50 TUBE	Yes	NIPDAU	N/A for Pkg Type	-40 to 85	TLE2072IP
TLE2072MFKB	Active	Production	LCCC (FK) 20	55 TUBE	No	SNPB	N/A for Pkg Type	-55 to 125	5962-9460202Q2A TLE2072 MFKB
TLE2072MFKB.A	Active	Production	LCCC (FK) 20	55 TUBE	No	SNPB	N/A for Pkg Type	-55 to 125	5962-9460202Q2A TLE2072 MFKB
TLE2072MJG	Active	Production	CDIP (JG) 8	50 TUBE	No	SNPB	N/A for Pkg Type	-55 to 125	TLE2072MJG
TLE2072MJG.A	Active	Production	CDIP (JG) 8	50 TUBE	No	SNPB	N/A for Pkg Type	-55 to 125	TLE2072MJG
TLE2072MJGB	Active	Production	CDIP (JG) 8	50 TUBE	No	SNPB	N/A for Pkg Type	-55 to 125	9460202QPA TLE2072M
TLE2072MJGB.A	Active	Production	CDIP (JG) 8	50 TUBE	No	SNPB	N/A for Pkg Type	-55 to 125	9460202QPA TLE2072M
TLE2072MUB	Active	Production	CFP (U) 10	25 TUBE	No	SNPB	N/A for Pkg Type	-55 to 125	9460202QHA TLE2072M
TLE2072MUB.A	Active	Production	CFP (U) 10	25 TUBE	No	SNPB	N/A for Pkg Type	-55 to 125	9460202QHA TLE2072M
TLE2074ACDW	Active	Production	SOIC (DW) 16	40 TUBE	Yes	NIPDAU	Level-1-260C-UNLIM	0 to 70	TLE2074AC
TLE2074ACDW.A	Active	Production	SOIC (DW) 16	40 TUBE	Yes	NIPDAU	Level-1-260C-UNLIM	0 to 70	TLE2074AC
TLE2074ACN	Active	Production	PDIP (N) 14	25 TUBE	Yes	NIPDAU	N/A for Pkg Type	-	TLE2074ACN
TLE2074ACN.A	Active	Production	PDIP (N) 14	25 TUBE	Yes	NIPDAU	N/A for Pkg Type	-40 to 85	TLE2074ACN
TLE2074ACNE4	Active	Production	PDIP (N) 14	25 TUBE	-	Call TI	Call TI	See TLE2074ACN	
TLE2074AIDW	Active	Production	SOIC (DW) 16	40 TUBE	Yes	NIPDAU	Level-1-260C-UNLIM	-40 to 85	TLE2074AI
TLE2074AIDW.A	Active	Production	SOIC (DW) 16	40 TUBE	Yes	NIPDAU	Level-1-260C-UNLIM	-40 to 85	TLE2074AI
TLE2074AIN	Active	Production	PDIP (N) 14	25 TUBE	Yes	NIPDAU	N/A for Pkg Type	-	TLE2074AIN
TLE2074AIN.A	Active	Production	PDIP (N) 14	25 TUBE	Yes	NIPDAU	N/A for Pkg Type	-40 to 85	TLE2074AIN
TLE2074AINE4	Active	Production	PDIP (N) 14	25 TUBE	-	Call TI	Call TI	See TLE2074AIN	

Orderable part number	Status (1)	Material type (2)	Package Pins	Package qty Carrier	RoHS (3)	Lead finish/ Ball material (4)	MSL rating/ Peak reflow (5)	Op temp (°C)	Part marking (6)
TLE2074AMFKB	Active	Production	LCCC (FK) 20	55 TUBE	No	SNPB	N/A for Pkg Type	-55 to 125	5962-9460206Q2A TLE2074 AMFKB
TLE2074AMFKB.A	Active	Production	LCCC (FK) 20	55 TUBE	No	SNPB	N/A for Pkg Type	-55 to 125	5962-9460206Q2A TLE2074 AMFKB
TLE2074AMJ	Active	Production	CDIP (J) 14	25 TUBE	No	SNPB	N/A for Pkg Type	-55 to 125	TLE2074AMJ
TLE2074AMJ.A	Active	Production	CDIP (J) 14	25 TUBE	No	SNPB	N/A for Pkg Type	-55 to 125	TLE2074AMJ
TLE2074AMJB	Active	Production	CDIP (J) 14	25 TUBE	No	SNPB	N/A for Pkg Type	-55 to 125	5962-9460206QC A TLE2074AMJB
TLE2074AMJB.A	Active	Production	CDIP (J) 14	25 TUBE	No	SNPB	N/A for Pkg Type	-55 to 125	5962-9460206QC A TLE2074AMJB
TLE2074AMWB	Active	Production	CFP (W) 14	25 TUBE	No	SNPB	N/A for Pkg Type	-55 to 125	5962-9460206QD A TLE2074AMWB
TLE2074AMWB.A	Active	Production	CFP (W) 14	25 TUBE	No	SNPB	N/A for Pkg Type	-55 to 125	5962-9460206QD A TLE2074AMWB
TLE2074CDW	Active	Production	SOIC (DW) 16	40 TUBE	Yes	NIPDAU	Level-1-260C-UNLIM	0 to 70	TLE2074C
TLE2074CDW.A	Active	Production	SOIC (DW) 16	40 TUBE	Yes	NIPDAU	Level-1-260C-UNLIM	0 to 70	TLE2074C
TLE2074CDWR	Active	Production	SOIC (DW) 16	2000 LARGE T&R	Yes	NIPDAU	Level-1-260C-UNLIM	-	TLE2074C
TLE2074CDWR.A	Active	Production	SOIC (DW) 16	2000 LARGE T&R	Yes	NIPDAU	Level-1-260C-UNLIM	-40 to 85	TLE2074C
TLE2074CN	Active	Production	PDIP (N) 14	25 TUBE	Yes	NIPDAU	N/A for Pkg Type	-	TLE2074CN
TLE2074CN.A	Active	Production	PDIP (N) 14	25 TUBE	Yes	NIPDAU	N/A for Pkg Type	-40 to 85	TLE2074CN
TLE2074IDW	Active	Production	SOIC (DW) 16	40 TUBE	Yes	NIPDAU	Level-1-260C-UNLIM	-40 to 85	TLE2074I
TLE2074IDW.A	Active	Production	SOIC (DW) 16	40 TUBE	Yes	NIPDAU	Level-1-260C-UNLIM	-40 to 85	TLE2074I
TLE2074IDWG4	Active	Production	SOIC (DW) 16	40 TUBE	-	Call TI	Call TI	-40 to 85	
TLE2074IDWR	Active	Production	SOIC (DW) 16	2000 LARGE T&R	Yes	NIPDAU	Level-1-260C-UNLIM	-	TLE2074I
TLE2074IDWR.A	Active	Production	SOIC (DW) 16	2000 LARGE T&R	Yes	NIPDAU	Level-1-260C-UNLIM	-40 to 85	TLE2074I
TLE2074IN	Active	Production	PDIP (N) 14	25 TUBE	Yes	NIPDAU	N/A for Pkg Type	-	TLE2074IN

Orderable part number	Status (1)	Material type (2)	Package Pins	Package qty Carrier	RoHS (3)	Lead finish/ Ball material (4)	MSL rating/ Peak reflow (5)	Op temp (°C)	Part marking (6)
TLE2074IN.A	Active	Production	PDIP (N) 14	25 TUBE	Yes	NIPDAU	N/A for Pkg Type	-40 to 85	TLE2074IN
TLE2074MFKB	Active	Production	LCCC (FK) 20	55 TUBE	No	SNPB	N/A for Pkg Type	-55 to 125	5962- 9460203Q2A TLE2074 MFKB
TLE2074MFKB.A	Active	Production	LCCC (FK) 20	55 TUBE	No	SNPB	N/A for Pkg Type	-55 to 125	5962- 9460203Q2A TLE2074 MFKB
TLE2074MJ	Active	Production	CDIP (J) 14	25 TUBE	No	SNPB	N/A for Pkg Type	-55 to 125	TLE2074MJ
TLE2074MJ.A	Active	Production	CDIP (J) 14	25 TUBE	No	SNPB	N/A for Pkg Type	-55 to 125	TLE2074MJ
TLE2074MJB	Active	Production	CDIP (J) 14	25 TUBE	No	SNPB	N/A for Pkg Type	-55 to 125	5962-9460203QC A TLE2074MJB
TLE2074MJB.A	Active	Production	CDIP (J) 14	25 TUBE	No	SNPB	N/A for Pkg Type	-55 to 125	5962-9460203QC A TLE2074MJB

(1) **Status:** For more details on status, see our [product life cycle](#).

(2) **Material type:** When designated, preproduction parts are prototypes/experimental devices, and are not yet approved or released for full production. Testing and final process, including without limitation quality assurance, reliability performance testing, and/or process qualification, may not yet be complete, and this item is subject to further changes or possible discontinuation. If available for ordering, purchases will be subject to an additional waiver at checkout, and are intended for early internal evaluation purposes only. These items are sold without warranties of any kind.

(3) **RoHS values:** Yes, No, RoHS Exempt. See the [TI RoHS Statement](#) for additional information and value definition.

(4) **Lead finish/Ball material:** Parts may have multiple material finish options. Finish options are separated by a vertical ruled line. Lead finish/Ball material values may wrap to two lines if the finish value exceeds the maximum column width.

(5) **MSL rating/Peak reflow:** The moisture sensitivity level ratings and peak solder (reflow) temperatures. In the event that a part has multiple moisture sensitivity ratings, only the lowest level per JEDEC standards is shown. Refer to the shipping label for the actual reflow temperature that will be used to mount the part to the printed circuit board.

(6) **Part marking:** There may be an additional marking, which relates to the logo, the lot trace code information, or the environmental category of the part.

Multiple part markings will be inside parentheses. Only one part marking contained in parentheses and separated by a "~" will appear on a part. If a line is indented then it is a continuation of the previous line and the two combined represent the entire part marking for that device.

Important Information and Disclaimer: The information provided on this page represents TI's knowledge and belief as of the date that it is provided. TI bases its knowledge and belief on information provided by third parties, and makes no representation or warranty as to the accuracy of such information. Efforts are underway to better integrate information from third parties. TI has taken and continues to take reasonable steps to provide representative and accurate information but may not have conducted destructive testing or chemical analysis on incoming materials and chemicals. TI and TI suppliers consider certain information to be proprietary, and thus CAS numbers and other limited information may not be available for release.

In no event shall TI's liability arising out of such information exceed the total purchase price of the TI part(s) at issue in this document sold by TI to Customer on an annual basis.

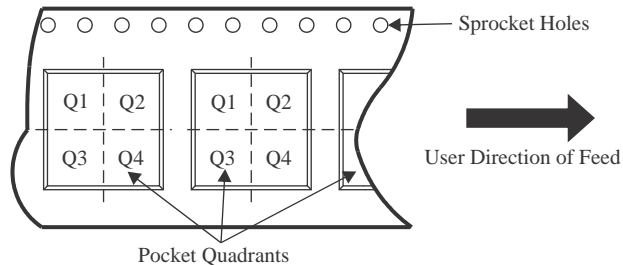
OTHER QUALIFIED VERSIONS OF TLE2071, TLE2071A, TLE2071AM, TLE2071M, TLE2072, TLE2072A, TLE2072AM, TLE2072M, TLE2074, TLE2074A, TLE2074AM, TLE2074M :

- Catalog : [TLE2071A](#), [TLE2071](#), [TLE2072A](#), [TLE2072](#), [TLE2074A](#), [TLE2074](#)
- Automotive : [TLE2071A-Q1](#), [TLE2071A-Q1](#), [TLE2072A-Q1](#), [TLE2072A-Q1](#)
- Military : [TLE2071M](#), [TLE2071AM](#), [TLE2072M](#), [TLE2072AM](#), [TLE2074M](#), [TLE2074AM](#)

NOTE: Qualified Version Definitions:

- Catalog - TI's standard catalog product
- Automotive - Q100 devices qualified for high-reliability automotive applications targeting zero defects
- Military - QML certified for Military and Defense Applications

TAPE AND REEL INFORMATION

QUADRANT ASSIGNMENTS FOR PIN 1 ORIENTATION IN TAPE


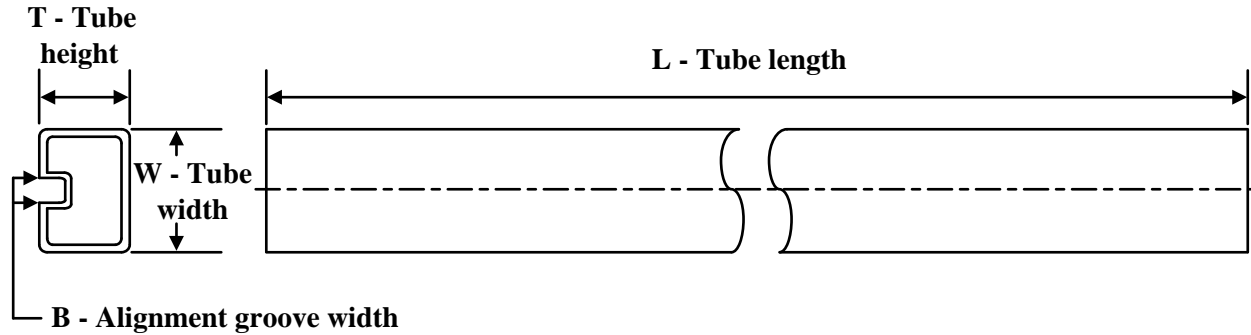
*All dimensions are nominal

Device	Package Type	Package Drawing	Pins	SPQ	Reel Diameter (mm)	Reel Width W1 (mm)	A0 (mm)	B0 (mm)	K0 (mm)	P1 (mm)	W (mm)	Pin1 Quadrant
TLE2071ACDR	SOIC	D	8	2500	330.0	12.4	6.4	5.2	2.1	8.0	12.0	Q1
TLE2071ACDR	SOIC	D	8	2500	330.0	12.4	6.4	5.2	2.1	8.0	12.0	Q1
TLE2071AIDR	SOIC	D	8	2500	330.0	12.4	6.4	5.2	2.1	8.0	12.0	Q1
TLE2071AIDR	SOIC	D	8	2500	330.0	12.4	6.4	5.2	2.1	8.0	12.0	Q1
TLE2071IDR	SOIC	D	8	2500	330.0	12.4	6.4	5.2	2.1	8.0	12.0	Q1
TLE2071IDR	SOIC	D	8	2500	330.0	12.4	6.4	5.2	2.1	8.0	12.0	Q1
TLE2072AIDR	SOIC	D	8	2500	330.0	12.4	6.4	5.2	2.1	8.0	12.0	Q1
TLE2072AIDR	SOIC	D	8	2500	330.0	12.4	6.4	5.2	2.1	8.0	12.0	Q1
TLE2072CDR	SOIC	D	8	2500	330.0	12.4	6.4	5.2	2.1	8.0	12.0	Q1
TLE2072CDR	SOIC	D	8	2500	330.0	12.4	6.4	5.2	2.1	8.0	12.0	Q1
TLE2072IDR	SOIC	D	8	2500	330.0	12.4	6.4	5.2	2.1	8.0	12.0	Q1
TLE2072IDR	SOIC	D	8	2500	330.0	12.4	6.4	5.2	2.1	8.0	12.0	Q1
TLE2074CDWR	SOIC	DW	16	2000	330.0	16.4	10.75	10.7	2.7	12.0	16.0	Q1
TLE2074IDWR	SOIC	DW	16	2000	330.0	16.4	10.75	10.7	2.7	12.0	16.0	Q1

TAPE AND REEL BOX DIMENSIONS


*All dimensions are nominal

Device	Package Type	Package Drawing	Pins	SPQ	Length (mm)	Width (mm)	Height (mm)
TLE2071ACDR	SOIC	D	8	2500	353.0	353.0	32.0
TLE2071ACDR	SOIC	D	8	2500	353.0	353.0	32.0
TLE2071AIDR	SOIC	D	8	2500	353.0	353.0	32.0
TLE2071AIDR	SOIC	D	8	2500	353.0	353.0	32.0
TLE2071IDR	SOIC	D	8	2500	353.0	353.0	32.0
TLE2071IDR	SOIC	D	8	2500	353.0	353.0	32.0
TLE2072AIDR	SOIC	D	8	2500	353.0	353.0	32.0
TLE2072AIDR	SOIC	D	8	2500	353.0	353.0	32.0
TLE2072CDR	SOIC	D	8	2500	353.0	353.0	32.0
TLE2072CDR	SOIC	D	8	2500	353.0	353.0	32.0
TLE2072IDR	SOIC	D	8	2500	353.0	353.0	32.0
TLE2072IDR	SOIC	D	8	2500	353.0	353.0	32.0
TLE2074CDWR	SOIC	DW	16	2000	350.0	350.0	43.0
TLE2074IDWR	SOIC	DW	16	2000	350.0	350.0	43.0

TUBE


*All dimensions are nominal

Device	Package Name	Package Type	Pins	SPQ	L (mm)	W (mm)	T (µm)	B (mm)
5962-9460201Q2A	FK	LCCC	20	55	506.98	12.06	2030	NA
5962-9460202Q2A	FK	LCCC	20	55	506.98	12.06	2030	NA
5962-9460202QHA	U	CFP	10	25	506.98	26.16	6220	NA
5962-9460203Q2A	FK	LCCC	20	55	506.98	12.06	2030	NA
5962-9460204Q2A	FK	LCCC	20	55	506.98	12.06	2030	NA
5962-9460204QHA	U	CFP	10	25	506.98	26.16	6220	NA
5962-9460205Q2A	FK	LCCC	20	55	506.98	12.06	2030	NA
5962-9460205QHA	U	CFP	10	25	506.98	26.16	6220	NA
5962-9460206Q2A	FK	LCCC	20	55	506.98	12.06	2030	NA
5962-9460206QDA	W	CFP	14	25	506.98	26.16	6220	NA
TLE2071ACP	P	PDIP	8	50	506	13.97	11230	4.32
TLE2071ACP.A	P	PDIP	8	50	506	13.97	11230	4.32
TLE2071AIP	P	PDIP	8	50	506	13.97	11230	4.32
TLE2071AIP.A	P	PDIP	8	50	506	13.97	11230	4.32
TLE2071AMFKB	FK	LCCC	20	55	506.98	12.06	2030	NA
TLE2071AMFKB.A	FK	LCCC	20	55	506.98	12.06	2030	NA
TLE2071AMUB	U	CFP	10	25	506.98	26.16	6220	NA
TLE2071AMUB.A	U	CFP	10	25	506.98	26.16	6220	NA
TLE2071CP	P	PDIP	8	50	506	13.97	11230	4.32
TLE2071CP.A	P	PDIP	8	50	506	13.97	11230	4.32
TLE2071IP	P	PDIP	8	50	506	13.97	11230	4.32
TLE2071IP.A	P	PDIP	8	50	506	13.97	11230	4.32
TLE2071MFKB	FK	LCCC	20	55	506.98	12.06	2030	NA
TLE2071MFKB.A	FK	LCCC	20	55	506.98	12.06	2030	NA
TLE2072ACP	P	PDIP	8	50	506	13.97	11230	4.32
TLE2072ACP.A	P	PDIP	8	50	506	13.97	11230	4.32
TLE2072AIP	P	PDIP	8	50	506	13.97	11230	4.32
TLE2072AIP.A	P	PDIP	8	50	506	13.97	11230	4.32
TLE2072AMFKB	FK	LCCC	20	55	506.98	12.06	2030	NA

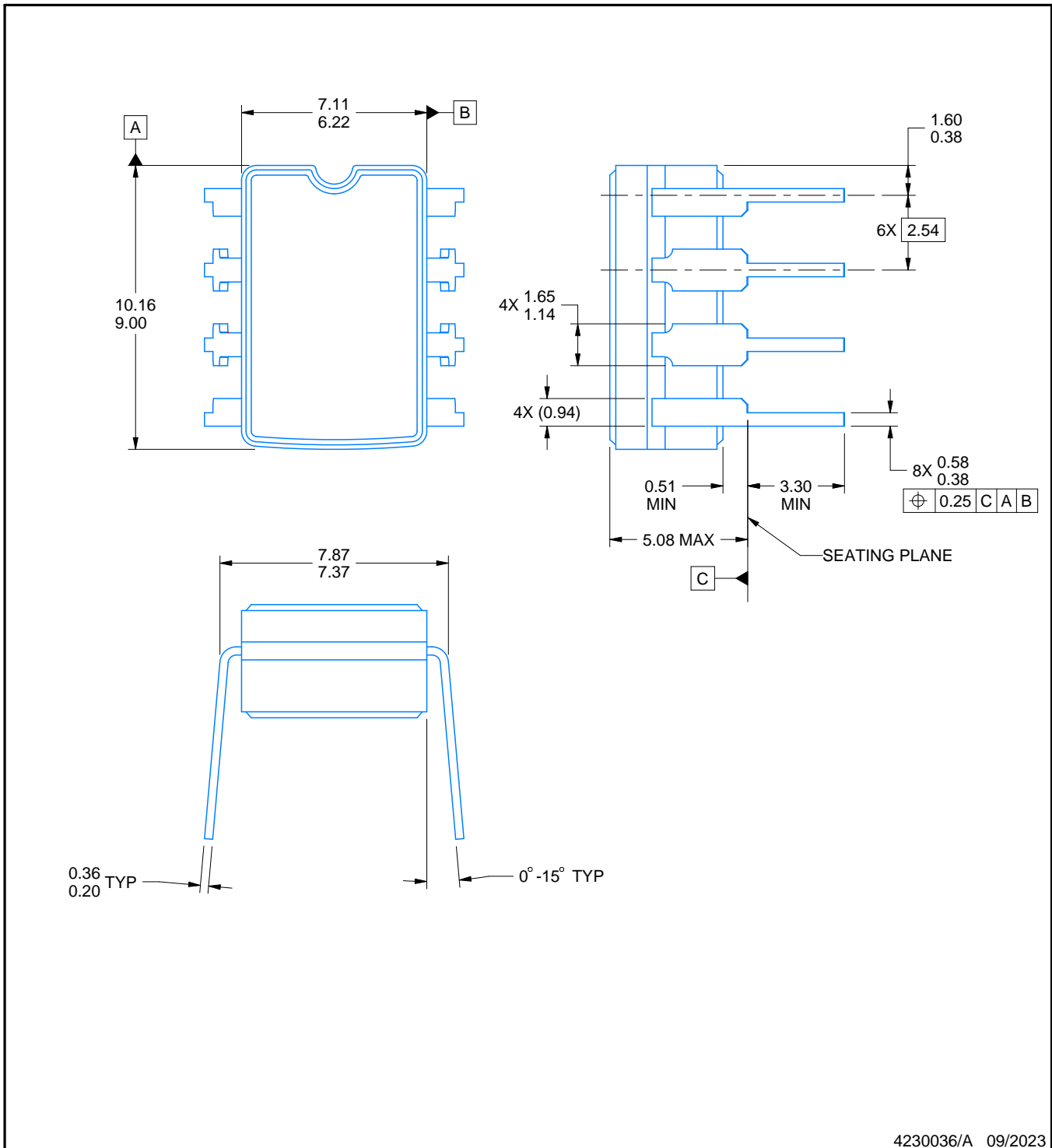
Device	Package Name	Package Type	Pins	SPQ	L (mm)	W (mm)	T (µm)	B (mm)
TLE2072AMFKB.A	FK	LCCC	20	55	506.98	12.06	2030	NA
TLE2072AMUB	U	CFP	10	25	506.98	26.16	6220	NA
TLE2072AMUB.A	U	CFP	10	25	506.98	26.16	6220	NA
TLE2072CP	P	PDIP	8	50	506	13.97	11230	4.32
TLE2072CP.A	P	PDIP	8	50	506	13.97	11230	4.32
TLE2072IP	P	PDIP	8	50	506	13.97	11230	4.32
TLE2072IP.A	P	PDIP	8	50	506	13.97	11230	4.32
TLE2072MFKB	FK	LCCC	20	55	506.98	12.06	2030	NA
TLE2072MFKB.A	FK	LCCC	20	55	506.98	12.06	2030	NA
TLE2072MUB	U	CFP	10	25	506.98	26.16	6220	NA
TLE2072MUB.A	U	CFP	10	25	506.98	26.16	6220	NA
TLE2074ACDW	DW	SOIC	16	40	506.98	12.7	4826	6.6
TLE2074ACDW.A	DW	SOIC	16	40	506.98	12.7	4826	6.6
TLE2074ACN	N	PDIP	14	25	506	13.97	11230	4.32
TLE2074ACN.A	N	PDIP	14	25	506	13.97	11230	4.32
TLE2074AIDW	DW	SOIC	16	40	506.98	12.7	4826	6.6
TLE2074AIDW.A	DW	SOIC	16	40	506.98	12.7	4826	6.6
TLE2074AIN	N	PDIP	14	25	506	13.97	11230	4.32
TLE2074AIN.A	N	PDIP	14	25	506	13.97	11230	4.32
TLE2074AMFKB	FK	LCCC	20	55	506.98	12.06	2030	NA
TLE2074AMFKB.A	FK	LCCC	20	55	506.98	12.06	2030	NA
TLE2074AMWB	W	CFP	14	25	506.98	26.16	6220	NA
TLE2074AMWB.A	W	CFP	14	25	506.98	26.16	6220	NA
TLE2074CDW	DW	SOIC	16	40	506.98	12.7	4826	6.6
TLE2074CDW.A	DW	SOIC	16	40	506.98	12.7	4826	6.6
TLE2074CN	N	PDIP	14	25	506	13.97	11230	4.32
TLE2074CN.A	N	PDIP	14	25	506	13.97	11230	4.32
TLE2074IDW	DW	SOIC	16	40	506.98	12.7	4826	6.6
TLE2074IDW.A	DW	SOIC	16	40	506.98	12.7	4826	6.6
TLE2074IN	N	PDIP	14	25	506	13.97	11230	4.32
TLE2074IN.A	N	PDIP	14	25	506	13.97	11230	4.32
TLE2074MFKB	FK	LCCC	20	55	506.98	12.06	2030	NA
TLE2074MFKB.A	FK	LCCC	20	55	506.98	12.06	2030	NA

PACKAGE OUTLINE

JG0008A

CDIP - 5.08 mm max height

CERAMIC DUAL IN-LINE PACKAGE

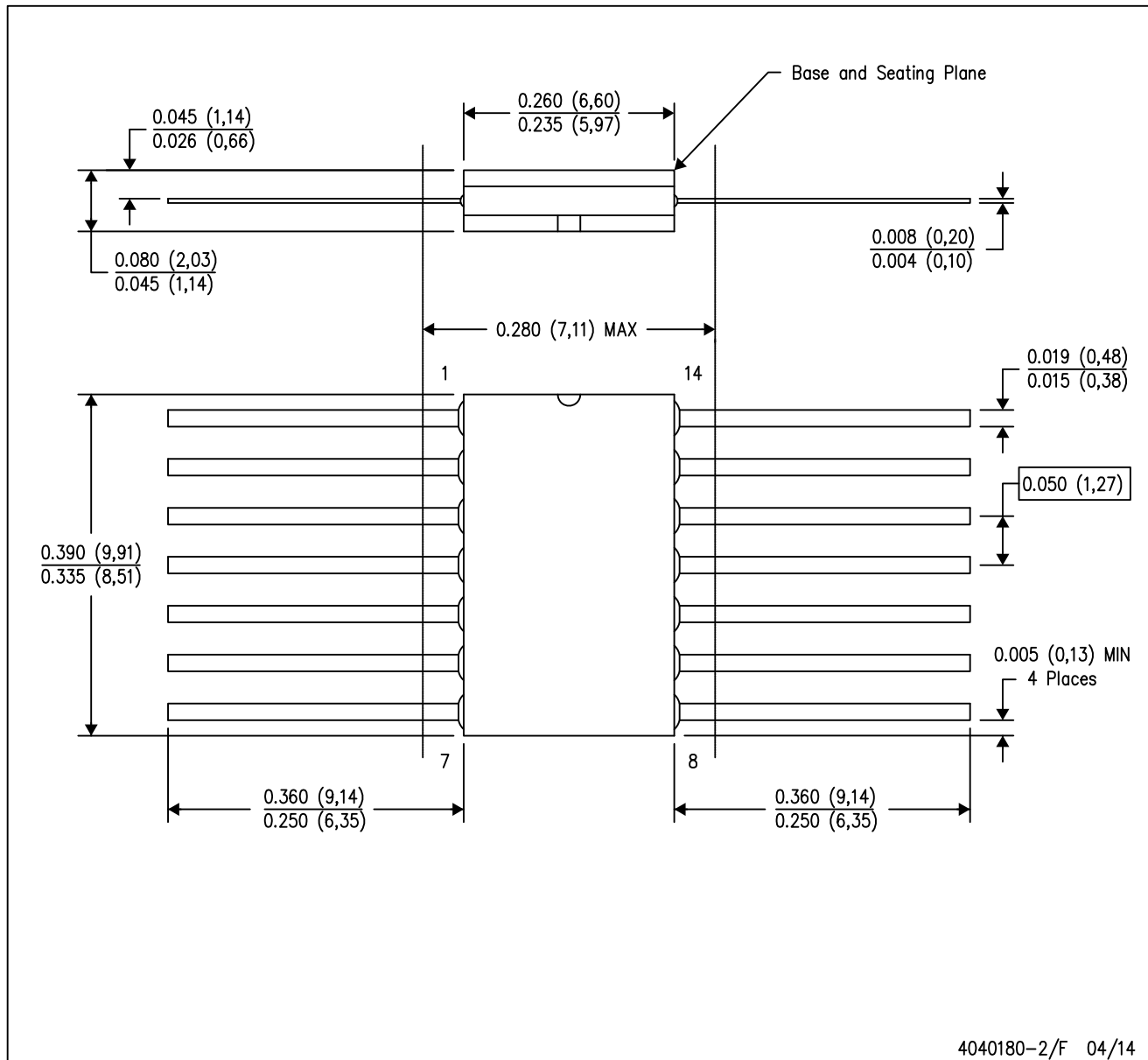


NOTES:

1. All linear dimensions are in millimeters. Any dimensions in parenthesis are for reference only. Dimensioning and tolerancing per ASME Y14.5M.
2. This drawing is subject to change without notice.
3. This package can be hermetically sealed with a ceramic lid using glass frit.
4. Index point is provided on cap for terminal identification.
5. Falls within MIL STD 1835 GDIP1-T8

W (R-GDFP-F14)

CERAMIC DUAL FLATPACK



- NOTES:
- A. All linear dimensions are in inches (millimeters).
 - B. This drawing is subject to change without notice.
 - C. This package can be hermetically sealed with a ceramic lid using glass frit.
 - D. Index point is provided on cap for terminal identification only.
 - E. Falls within MIL STD 1835 GDFP1-F14

GENERIC PACKAGE VIEW

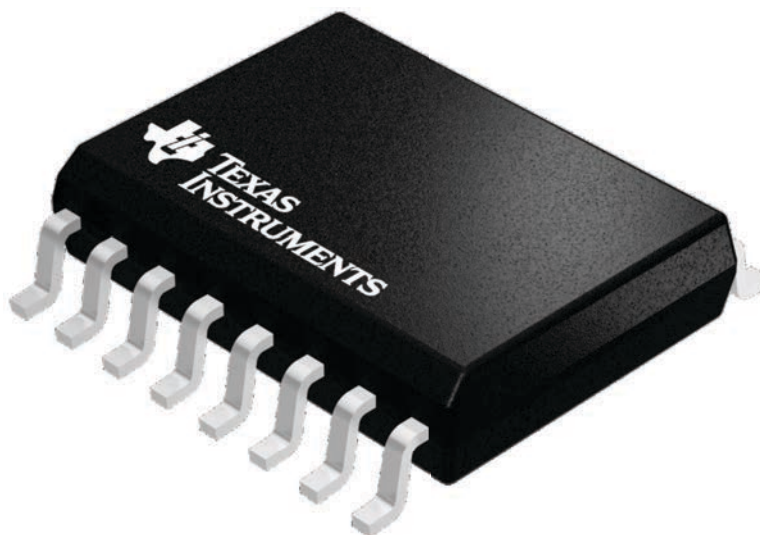
DW 16

SOIC - 2.65 mm max height

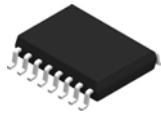
7.5 x 10.3, 1.27 mm pitch

SMALL OUTLINE INTEGRATED CIRCUIT

This image is a representation of the package family, actual package may vary.
Refer to the product data sheet for package details.



4224780/A

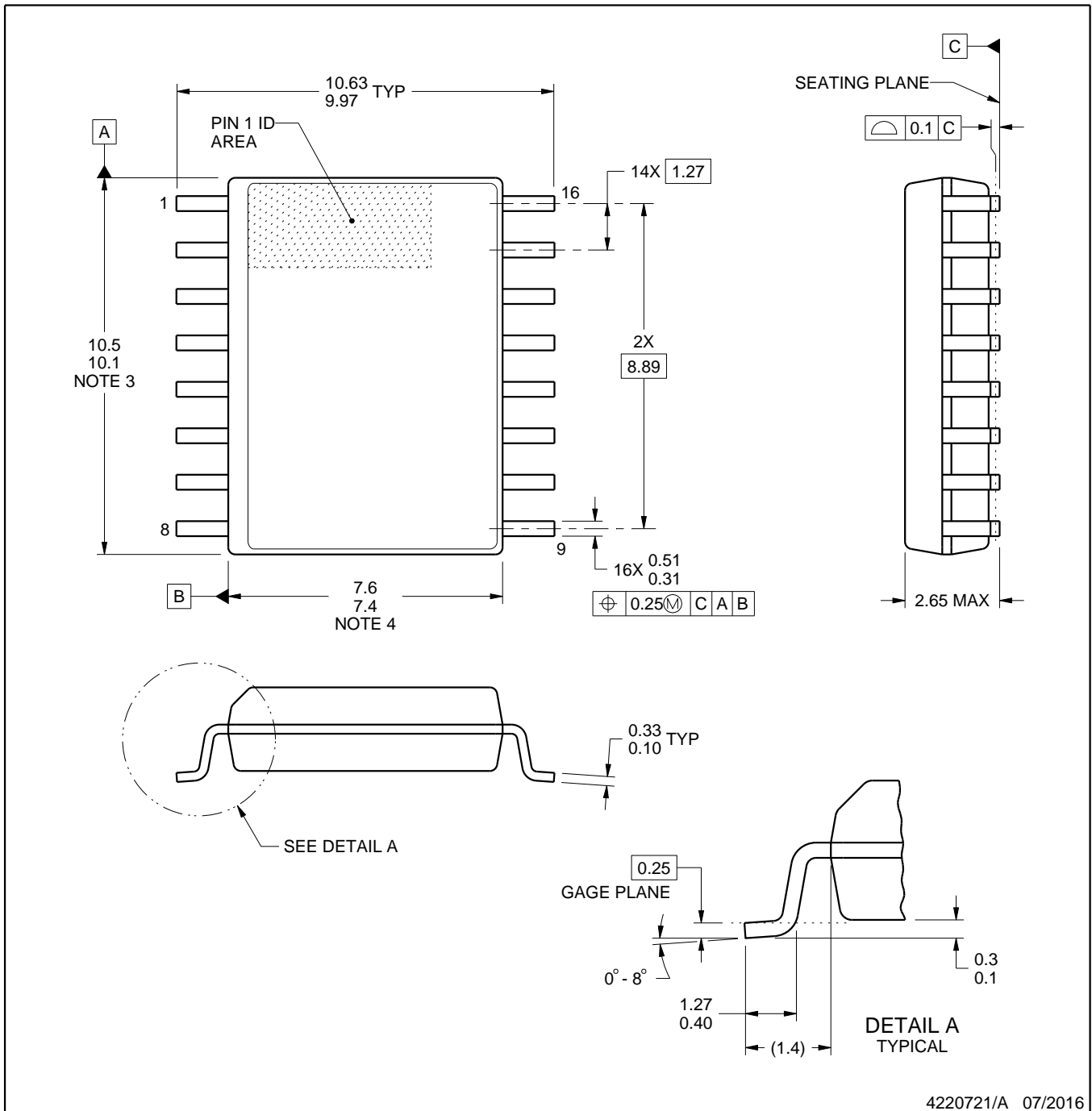


DW0016A

PACKAGE OUTLINE

SOIC - 2.65 mm max height

SOIC



4220721/A 07/2016

NOTES:

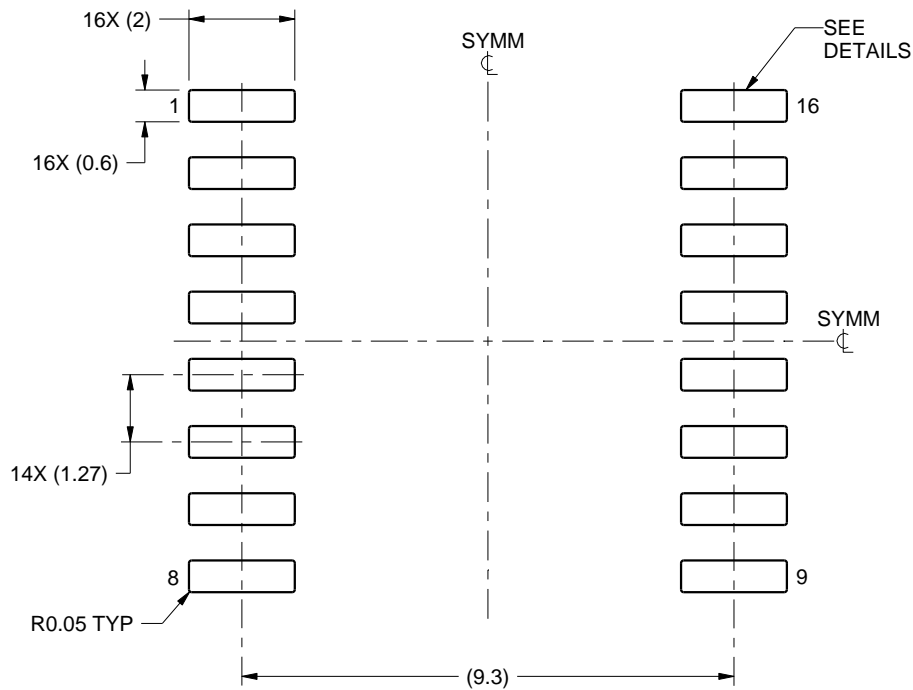
1. All linear dimensions are in millimeters. Dimensions in parenthesis are for reference only. Dimensioning and tolerancing per ASME Y14.5M.
2. This drawing is subject to change without notice.
3. This dimension does not include mold flash, protrusions, or gate burrs. Mold flash, protrusions, or gate burrs shall not exceed 0.15 mm, per side.
4. This dimension does not include interlead flash. Interlead flash shall not exceed 0.25 mm, per side.
5. Reference JEDEC registration MS-013.

EXAMPLE BOARD LAYOUT

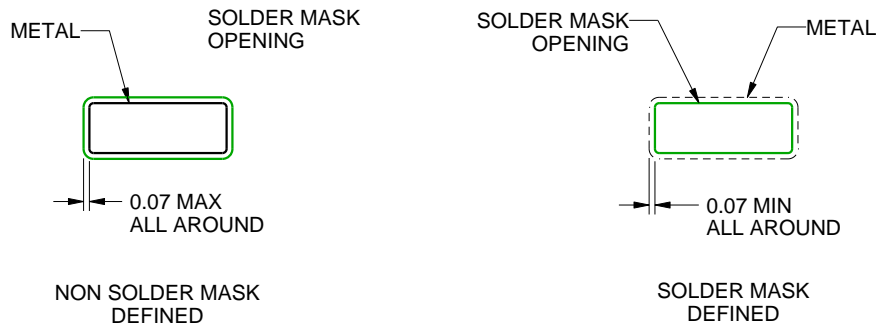
DW0016A

SOIC - 2.65 mm max height

SOIC



LAND PATTERN EXAMPLE
SCALE:7X



SOLDER MASK DETAILS

4220721/A 07/2016

NOTES: (continued)

6. Publication IPC-7351 may have alternate designs.

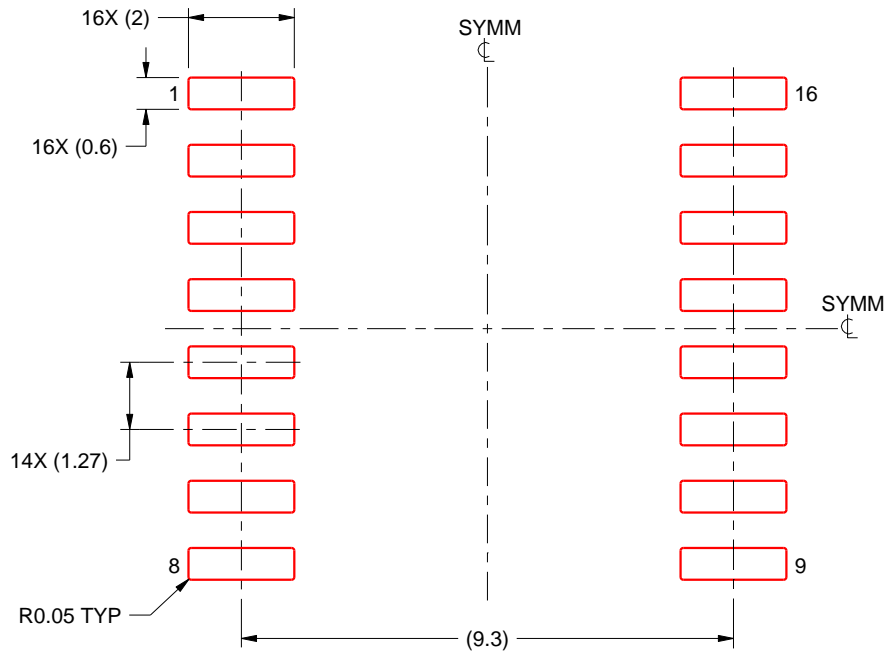
7. Solder mask tolerances between and around signal pads can vary based on board fabrication site.

EXAMPLE STENCIL DESIGN

DW0016A

SOIC - 2.65 mm max height

SOIC



SOLDER PASTE EXAMPLE
BASED ON 0.125 mm THICK STENCIL
SCALE:7X

4220721/A 07/2016

NOTES: (continued)

8. Laser cutting apertures with trapezoidal walls and rounded corners may offer better paste release. IPC-7525 may have alternate design recommendations.
9. Board assembly site may have different recommendations for stencil design.

GENERIC PACKAGE VIEW

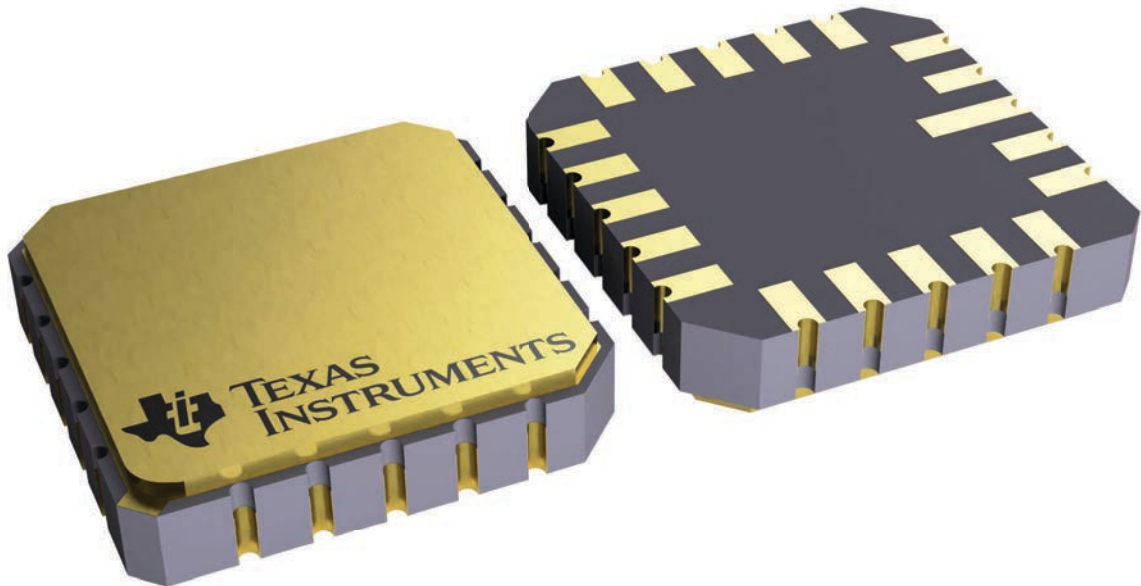
FK 20

LCCC - 2.03 mm max height

8.89 x 8.89, 1.27 mm pitch

LEADLESS CERAMIC CHIP CARRIER

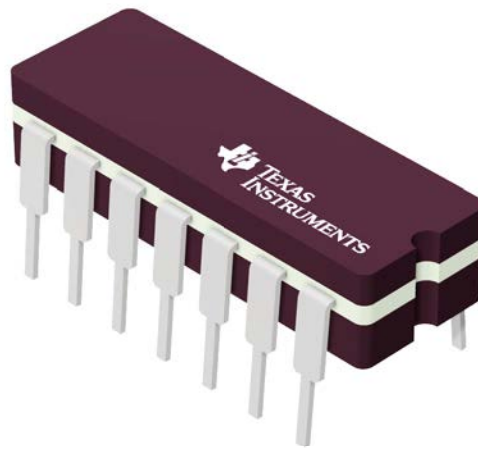
This image is a representation of the package family, actual package may vary.
Refer to the product data sheet for package details.



4229370VA\

J 14

GENERIC PACKAGE VIEW
CDIP - 5.08 mm max height
CERAMIC DUAL IN LINE PACKAGE



Images above are just a representation of the package family, actual package may vary.
Refer to the product data sheet for package details.

4040083-5/G

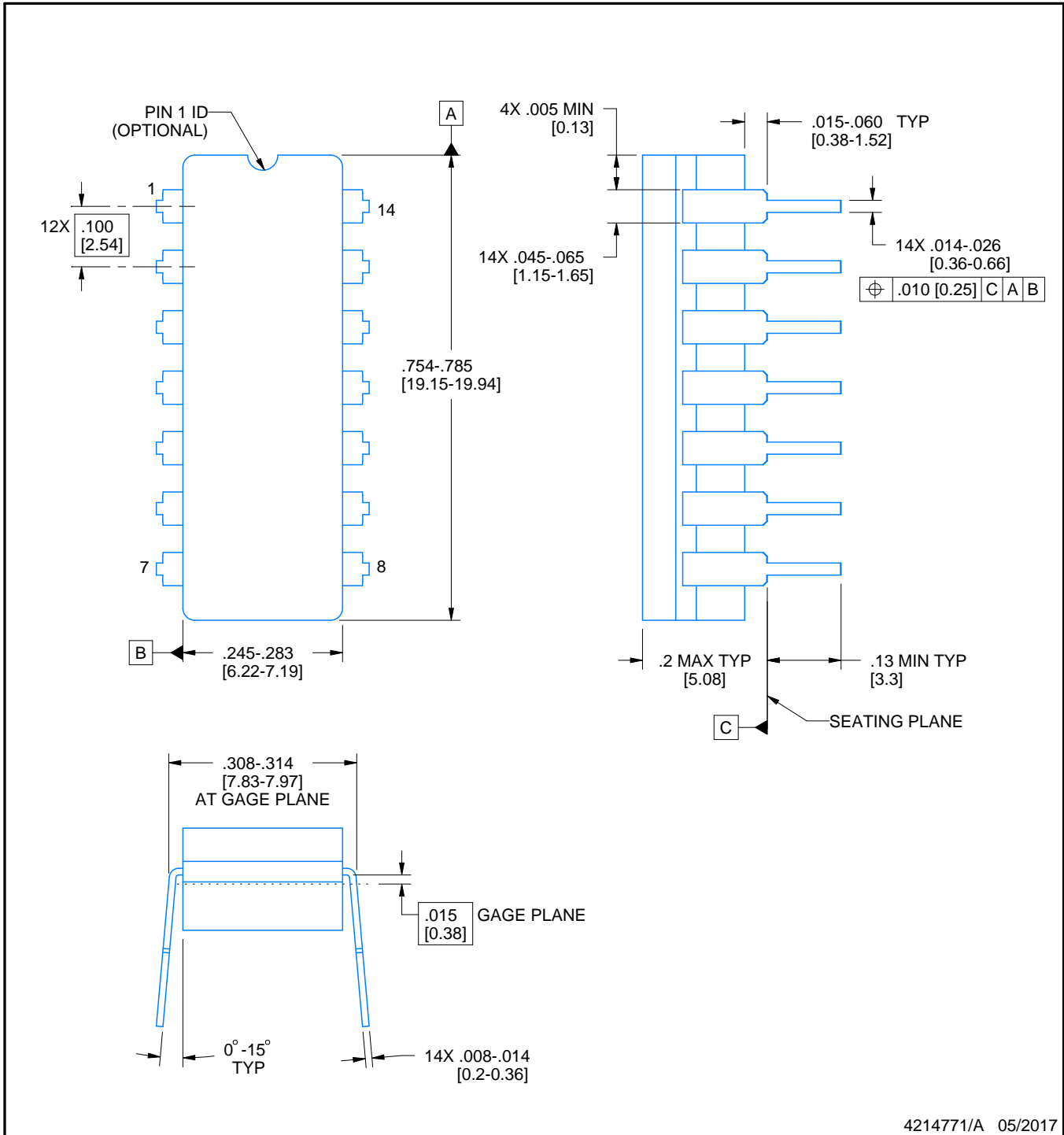
J0014A



PACKAGE OUTLINE

CDIP - 5.08 mm max height

CERAMIC DUAL IN LINE PACKAGE



4214771/A 05/2017

NOTES:

1. All controlling linear dimensions are in inches. Dimensions in brackets are in millimeters. Any dimension in brackets or parenthesis are for reference only. Dimensioning and tolerancing per ASME Y14.5M.
2. This drawing is subject to change without notice.
3. This package is hermetically sealed with a ceramic lid using glass frit.
4. Index point is provided on cap for terminal identification only and on press ceramic glass frit seal only.
5. Falls within MIL-STD-1835 and GDIP1-T14.

EXAMPLE BOARD LAYOUT

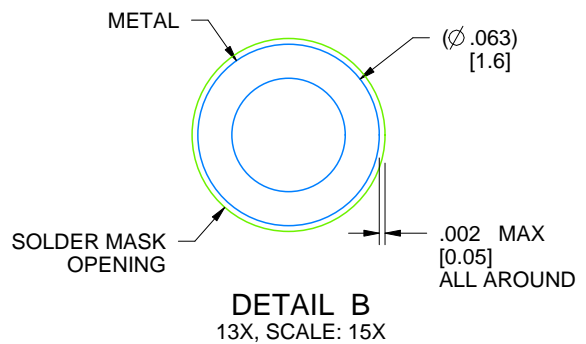
J0014A

CDIP - 5.08 mm max height

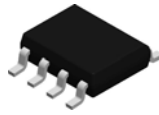
CERAMIC DUAL IN LINE PACKAGE



LAND PATTERN EXAMPLE
NON-SOLDER MASK DEFINED
SCALE: 5X



4214771/A 05/2017

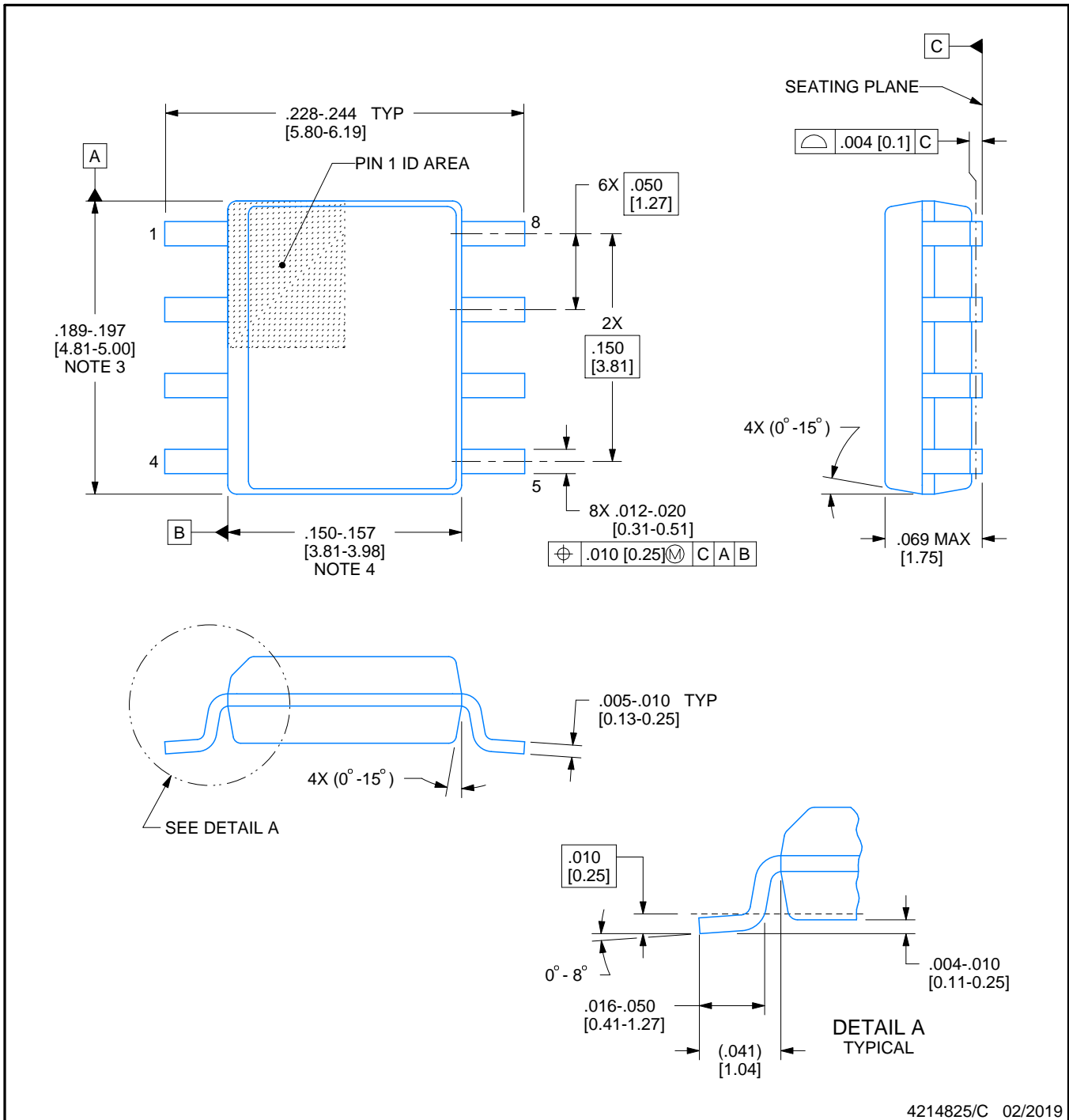


D0008A

PACKAGE OUTLINE

SOIC - 1.75 mm max height

SMALL OUTLINE INTEGRATED CIRCUIT



NOTES:

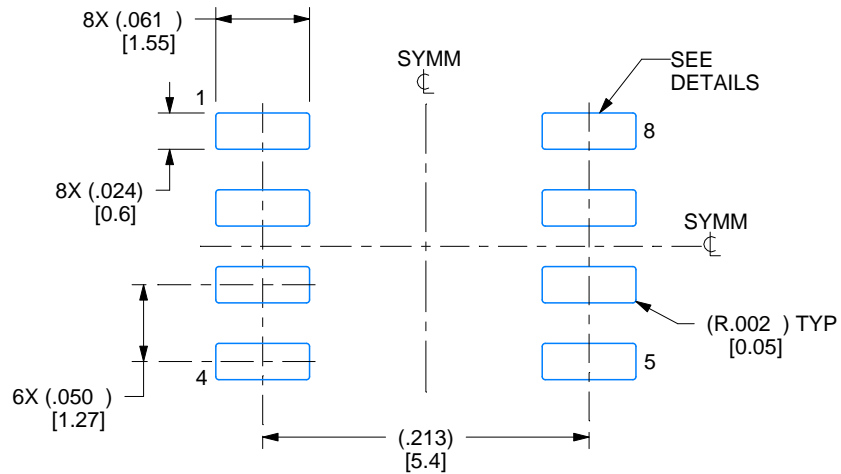
1. Linear dimensions are in inches [millimeters]. Dimensions in parenthesis are for reference only. Controlling dimensions are in inches. Dimensioning and tolerancing per ASME Y14.5M.
2. This drawing is subject to change without notice.
3. This dimension does not include mold flash, protrusions, or gate burrs. Mold flash, protrusions, or gate burrs shall not exceed $.006$ [0.15] per side.
4. This dimension does not include interlead flash.
5. Reference JEDEC registration MS-012, variation AA.

EXAMPLE BOARD LAYOUT

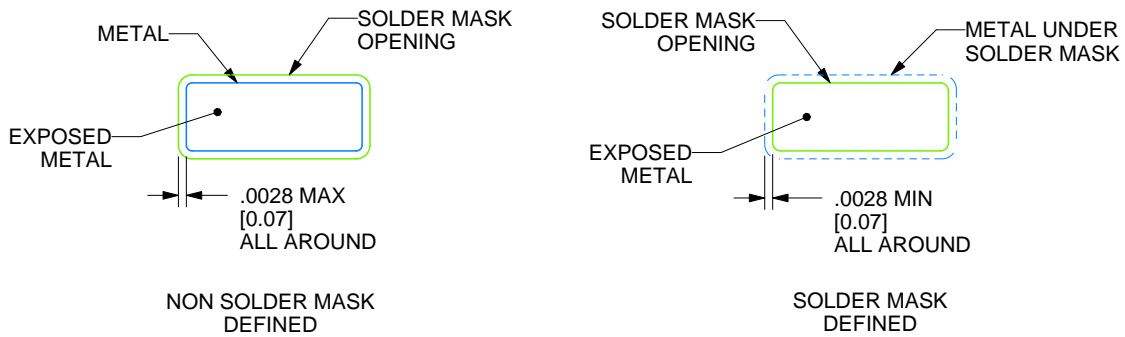
D0008A

SOIC - 1.75 mm max height

SMALL OUTLINE INTEGRATED CIRCUIT



LAND PATTERN EXAMPLE
 EXPOSED METAL SHOWN
 SCALE:8X



SOLDER MASK DETAILS

4214825/C 02/2019

NOTES: (continued)

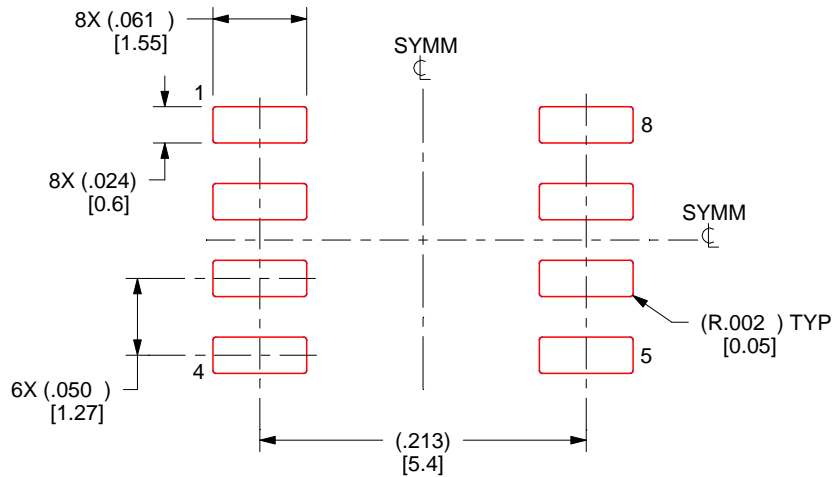
- 6. Publication IPC-7351 may have alternate designs.
- 7. Solder mask tolerances between and around signal pads can vary based on board fabrication site.

EXAMPLE STENCIL DESIGN

D0008A

SOIC - 1.75 mm max height

SMALL OUTLINE INTEGRATED CIRCUIT



SOLDER PASTE EXAMPLE
BASED ON .005 INCH [0.125 MM] THICK STENCIL
SCALE:8X

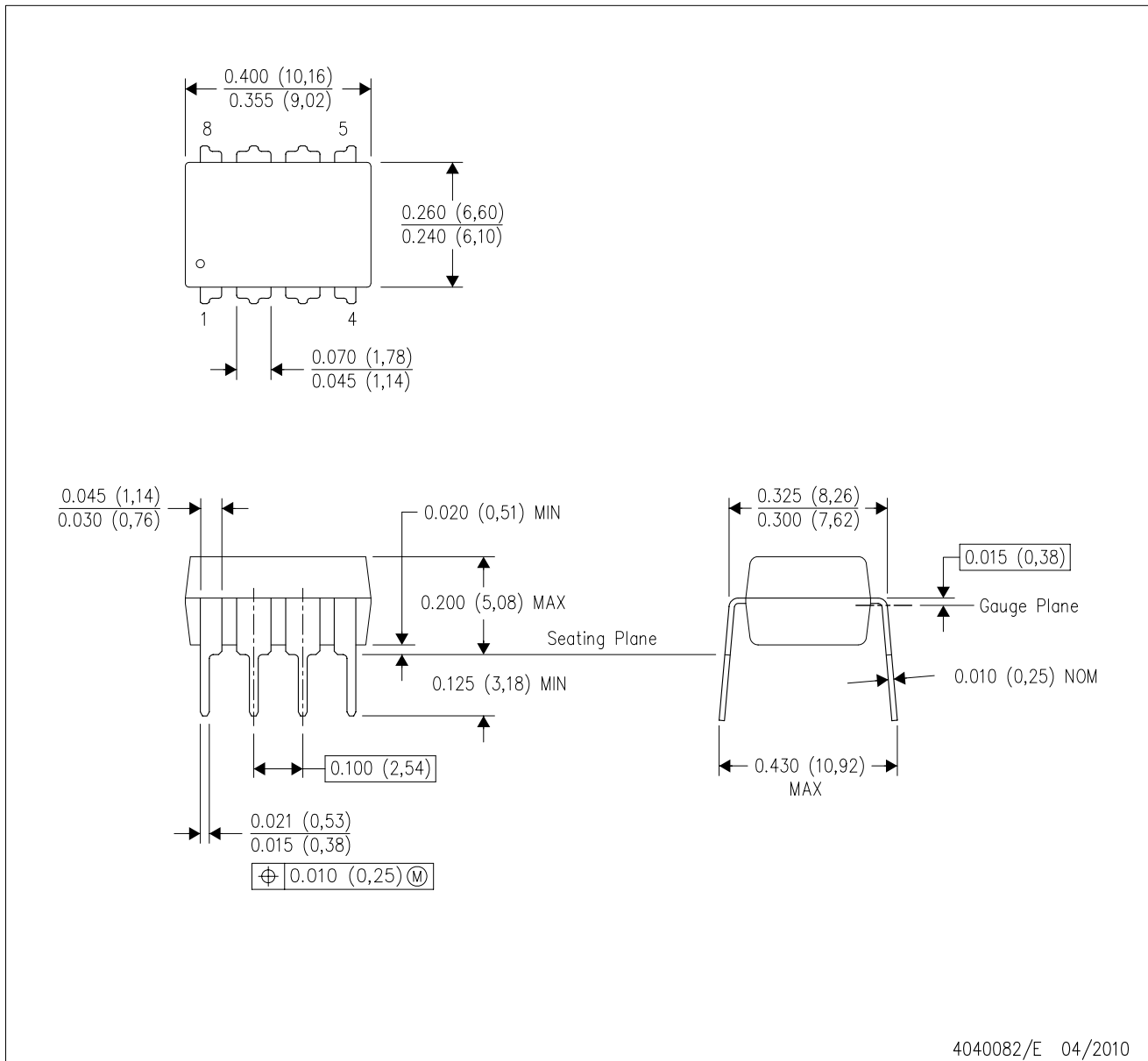
4214825/C 02/2019

NOTES: (continued)

8. Laser cutting apertures with trapezoidal walls and rounded corners may offer better paste release. IPC-7525 may have alternate design recommendations.
9. Board assembly site may have different recommendations for stencil design.

P (R-PDIP-T8)

PLASTIC DUAL-IN-LINE PACKAGE

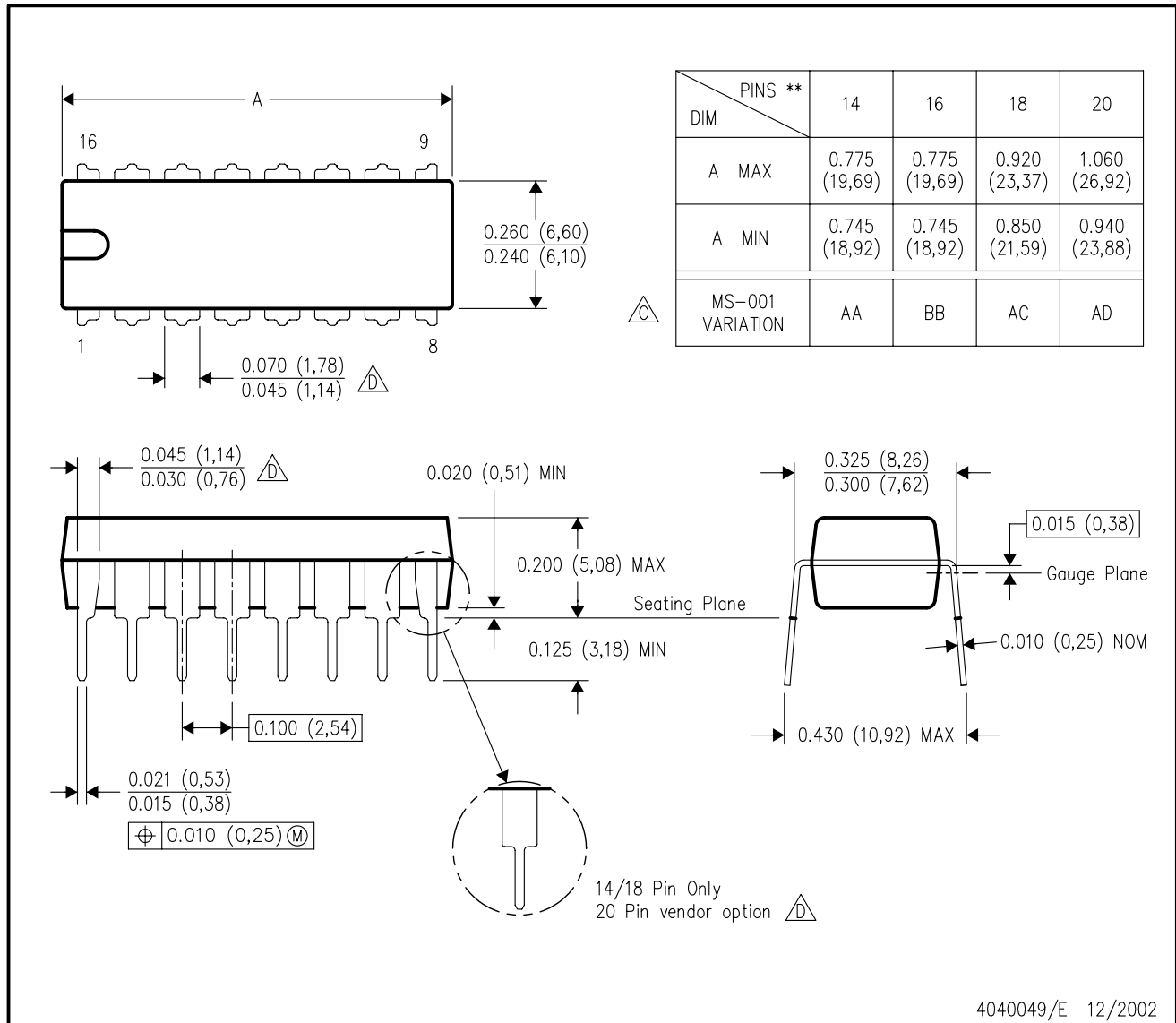


- NOTES:
- A. All linear dimensions are in inches (millimeters).
 - B. This drawing is subject to change without notice.
 - C. Falls within JEDEC MS-001 variation BA.

N (R-PDIP-T**)

PLASTIC DUAL-IN-LINE PACKAGE

16 PINS SHOWN



4040049/E 12/2002

- NOTES:
- A. All linear dimensions are in inches (millimeters).
 - B. This drawing is subject to change without notice.
 - $\triangle C$ Falls within JEDEC MS-001, except 18 and 20 pin minimum body length (Dim A).
 - $\triangle D$ The 20 pin end lead shoulder width is a vendor option, either half or full width.

重要なお知らせと免責事項

TI は、技術データと信頼性データ (データシートを含みます)、設計リソース (リファレンス デザインを含みます)、アプリケーションや設計に関する各種アドバイス、Web ツール、安全性情報、その他のリソースを、欠陥が存在する可能性のある「現状のまま」提供しており、商品性および特定目的に対する適合性の黙示保証、第三者の知的財産権の非侵害保証を含むいかなる保証も、明示的または黙示的にかかわらず拒否します。

これらのリソースは、TI 製品を使用する設計の経験を積んだ開発者への提供を意図したものです。(1) お客様のアプリケーションに適した TI 製品の選定、(2) お客様のアプリケーションの設計、検証、試験、(3) お客様のアプリケーションに該当する各種規格や、その他のあらゆる安全性、セキュリティ、規制、または他の要件への確実な適合に関する責任を、お客様のみが単独で負うものとし、

上記の各種リソースは、予告なく変更される可能性があります。これらのリソースは、リソースで説明されている TI 製品を使用するアプリケーションの開発の目的でのみ、TI はその使用をお客様に許諾します。これらのリソースに関して、他の目的で複製することや掲載することは禁止されています。TI や第三者の知的財産権のライセンスが付与されている訳ではありません。お客様は、これらのリソースを自身で使用した結果発生するあらゆる申し立て、損害、費用、損失、責任について、TI およびその代理人を完全に補償するものとし、TI は一切の責任を拒否します。

TI の製品は、[TI の販売条件](#)、[TI の総合的な品質ガイドライン](#)、[ti.com](#) または TI 製品などに関連して提供される他の適用条件に従い提供されます。TI がこれらのリソースを提供することは、適用される TI の保証または他の保証の放棄の拡大や変更を意味するものではありません。TI がカスタム、またはカスタマー仕様として明示的に指定していない限り、TI の製品は標準的なカタログに掲載される汎用機器です。

お客様がいかなる追加条項または代替条項を提案する場合も、TI はそれらに異議を唱え、拒否します。

Copyright © 2026, Texas Instruments Incorporated

最終更新日 : 2025 年 10 月