

# TMCS11073% 基本絶縁ホール効果電流センサ、±420V 動作時電圧

## 1 特長

- 合計エラー: ±1% (標準値)、±3% (最大値)、-40°C ~ 125°C
  - 感度誤差: ±0.9%
  - オフセット誤差: 40mA
  - オフセット・ドリフト: 0.2mA/°C
  - 直線性誤差: 0.5%
- 複数の感度オプション:
  - TMCS1107A1B/U: 50mV/A
  - TMCS1107A2B/U: 100mV/A
  - TMCS1107A3B/U: 200mV/A
  - TMCS1107A4B/U: 400mV/A
- ゼロドリフト内部リファレンス
- 双方向および単方向の電流検出
- 動作電源電圧範囲: 3V ~ 5.5V
- 信号帯域幅: 80kHz
- 絶縁定格: 3kV<sub>RMS</sub>
- 堅牢な耐用動作時電圧: 420V
- 安全関連の認定
  - UL 1577 部品認定プログラム
  - IEC/CB 62368-1

## 2 アプリケーション

- モータおよび負荷制御
- インバータおよび H ブリッジ電流測定
- 力率補正
- 過電流保護
- DC および AC 電力監視

## 3 概要

TMCS1107 は、精度が高く、直線性に優れ、温度に対して安定な DC または AC 電流測定が可能なガルバニー絶縁型ホール効果電流センサです。低ドリフトで、温度補償された信号チェーンにより、デバイスの温度範囲全体にわたって、フルスケールで 3% 未満の誤差に抑えています。

入力電流は 1.8mΩ の内部導体を通して流れ、そこで発生する磁界を内蔵ホール効果センサで測定します。この構造により、外部コンセントレータが不要になり、設計が簡素化されます。導体の抵抗が小さいため、電力損失と熱放散が最小限に抑えられます。ガルバニー絶縁が本質的に備える優れた絶縁性により、420 V の耐用動作時電圧、電流路と電気回路構成要素との間で 3 kV<sub>RMS</sub> 基本絶縁を達成します。内蔵の電気的シールドにより、優れた同相除去とトランジェント耐性を実現しています。

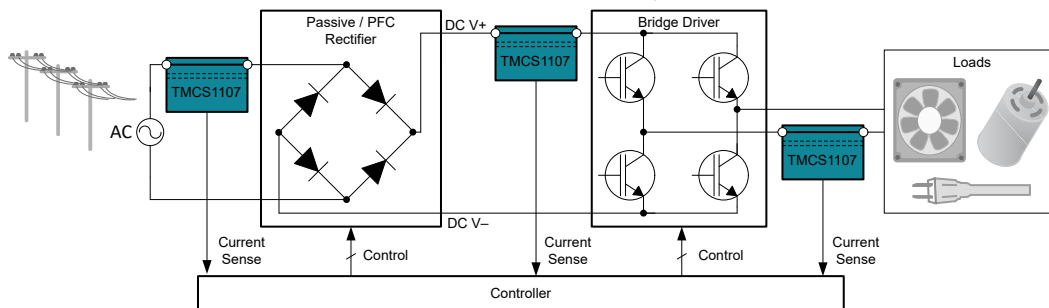
出力電圧は入力電流に比例しており、複数の感度を選択できます。固定感度とすることで、TMCS1107 は 3V ~ 5.5V の単一電源で動作でき、レシオメトリック誤差をなくし、電源ノイズ除去を向上させています。正の入力ピンに流れ込む電流の極性を正と見なします。単方向 / 双方向センシングバリエーションの両方を利用できます。

TMCS1107 の最大消費電流は 6mA であり、すべての感度バリエーションは -40°C ~ +125°C の動作温度範囲で仕様が規定されています。

### 製品情報<sup>(1)</sup>

部品番号	パッケージ	本体サイズ (公称)
TMCS1107	SOIC (8)	4.90mm × 3.90mm

- (1) 提供されているすべてのパッケージについては、データシートの末尾にあるパッケージ・オプションについての付録を参照してください。



代表的なアプリケーション



## 目次

1 特長.....	1	9 詳細説明.....	21
2 アプリケーション.....	1	9.1 概要.....	21
3 概要.....	1	9.2 機能ブロック図.....	21
4 改訂履歴.....	2	9.3 機能説明.....	21
5 デバイスの比較.....	3	9.4 デバイスの機能モード.....	25
6 ピン構成および機能.....	3	10 アプリケーションと実装.....	26
7 仕様.....	4	10.1 アプリケーション情報.....	26
7.1 絶対最大定格.....	4	10.2 代表的なアプリケーション.....	29
7.2 ESD 定格.....	4	11 電源に関する推奨事項.....	31
7.3 推奨動作条件.....	4	12 レイアウト.....	32
7.4 熱に関する情報.....	5	12.1 レイアウトのガイドライン.....	32
7.5 電力定格.....	5	12.2 レイアウト例.....	33
7.6 絶縁仕様.....	6	13 デバイスおよびドキュメントのサポート.....	34
7.7 安全関連認証.....	6	13.1 デバイスのサポート.....	34
7.8 安全限界値.....	7	13.2 ドキュメントのサポート.....	34
7.9 電気的特性.....	8	13.3 Receiving Notification of Documentation Updates.....	34
7.10 代表的特性.....	11	13.4 サポート・リソース.....	34
8 パラメータ測定情報.....	14	13.5 商標.....	34
8.1 精度パラメータ.....	14	13.6 Electrostatic Discharge Caution.....	34
8.2 過渡応答パラメータ.....	17	13.7 Glossary.....	34
8.3 安全動作領域.....	18	14 メカニカル、パッケージ、および注文情報.....	34

## 4 改訂履歴

資料番号末尾の英字は改訂を表しています。その改訂履歴は英語版に準じています。

### Changes from Revision \* (January 2021) to Revision A (July 2021)

Page

• 文書全体にわたって表、図、相互参照の採番方法を更新.....	1
----------------------------------	---

## 5 デバイスの比較

表 5-1. デバイスの比較

製品名	感度	ゼロ電流出力電圧	$I_{IN}$ の線形測定範囲 <sup>(1)</sup>	
	$\Delta V_{OUT} / \Delta I_{IN+}, IN-$	$V_{OUT, 0A}$	$V_S = 5V$	$V_S = 3.3V$
TMCS1107A1B	50mV/A	$0.5 \times V_S$	$\pm 46A^{(2)}$	$\pm 29A^{(2)}$
TMCS1107A2B	100mV/A		$\pm 23A^{(2)}$	$\pm 14.5A$
TMCS1107A3B	200mV/A		$\pm 11.5A$	$\pm 7.25A$
TMCS1107A4B	400mV/A		$\pm 5.75A$	--
TMCS1107A1U	50mV/A	$0.1 \times V_S$	$-9A \rightarrow 86A^{(2)}$	$-5.6A \rightarrow 55.4A^{(2)}$
TMCS1107A2U	100mV/A		$-4.5A \rightarrow 43A^{(2)}$	$-2.8A \rightarrow 27.7A^{(2)}$
TMCS1107A3U	200mV/A		$-2.25A \rightarrow 21.5A^{(2)}$	$-1.4A \rightarrow 13.85A$
TMCS1107A4U	400mV/A		$-1.12A \rightarrow 10.75A$	--

- (1) 線形範囲は、電源およびグランドへのスイングによって制限されます。  
(2) 電流レベルは、許容される連続 DC/RMS および過渡ピーク電流の両方の安全動作領域を常に下回り、デバイスの熱制限を超えないようにする必要があります。「安全動作領域」セクションを参照してください。

## 6 ピン構成および機能

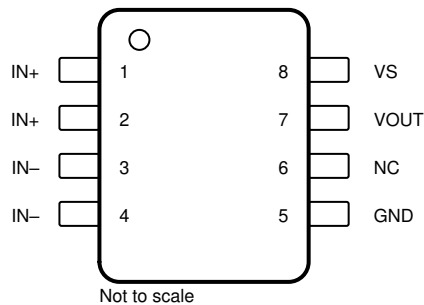


図 6-1. D パッケージ 8 ピン SOIC 上面図

表 6-1. ピン機能

ピン		I/O	説明
NO.	名称		
1	IN+	アナログ入力	入力電流の正のピン
2	IN+	アナログ入力	入力電流の正のピン
3	IN-	アナログ入力	入力電流の負のピン
4	IN-	アナログ入力	入力電流の負のピン
5	GND	アナログ	グランド
6	NC	未接続	接続なし。このピンは、GND または VS への容量性または抵抗性の接続を許容できます (許容可能なら GND に短絡することを推奨します)。
7	VOUT	アナログ出力	出力電圧
8	VS	アナログ	電源

## 7 仕様

### 7.1 絶対最大定格

自由気流での動作温度範囲内 (特に記述のない限り) <sup>(1)</sup>

		最小値	最大値	単位
$V_S$	電源電圧	GND - 0.3	6	V
	NC 入力	NC	$(V_S) + 0.3$	V
	アナログ出力	VOUT	$(V_S) + 0.3$	V
$T_J$	接合部温度	-65	150	°C
$T_{stg}$	保存温度	-65	150	°C

- (1) 絶対最大定格を上回るストレスが加わった場合、デバイスに永続的な損傷が発生する可能性があります。これはストレスの定格のみについての話で、絶対最大定格において、またはこのデータシートの「推奨動作条件」に示された値を超える他のいかなる条件でも、本製品が正しく動作することを暗に示すものではありません。絶対最大定格の状態に長時間置くと、本製品の信頼性に影響を与えることがあります。

### 7.2 ESD 定格

			値	単位
$V_{(ESD)}$	静電気放電	人体モデル (HBM)、ANSI/ESDA/JEDEC JS-001 準拠 <sup>(1)</sup>	±2000	V
		デバイス帯電モデル (CDM)、JEDEC 仕様 JESD22-C101 準拠 <sup>(2)</sup>	±1000	

- (1) JEDEC のドキュメント JEP155 に、500V HBM では標準の ESD 制御プロセスで安全な製造が可能であると規定されています。  
 (2) JEDEC のドキュメント JEP157 に、250V CDM では標準の ESD 管理プロセスで安全な製造が可能であると規定されています。

### 7.3 推奨動作条件

自由気流での動作温度範囲内 (特に記述のない限り)

		最小値	公称値	最大値	単位
$V_{IN+}$ 、 $V_{IN-}$ <sup>(1)</sup>	入力電圧	-420		420	$V_{PK}$
$V_S$	動作電源電圧、TMCS1107A1B/U-A3B/U	3	5	5.5	V
$V_S$	動作電源電圧、TMCS1107A4B/U	4.5	5	5.5	V
$T_A$ <sup>(2)</sup>	自由気流での動作温度	-40		125	°C

- (1)  $V_{IN+}$  と  $V_{IN-}$  は、ピン 5 (GND) を基準とする入力電流ピン IN+ と IN- の電圧です。  
 (2) 入力電流の安全動作領域は、接合部温度によって制限されます。推奨条件は、TMCS1107EVM に基づくものです。周囲温度が上昇すると、入力電流定格が低下します。

## 7.4 熱に関する情報

熱評価基準 <sup>(1)</sup>		TMCS1107 <sup>(2)</sup>		単位
		D (SOIC)		
		8 ピン		
$R_{\theta JA}$	接合部から周囲への熱抵抗	36.6		°C/W
$R_{\theta JC(top)}$	接合部からケース (上面) への熱抵抗	50.7		°C/W
$R_{\theta JB}$	接合部から基板への熱抵抗	9.6		°C/W
$\Psi_{JT}$	接合部から上面への熱特性パラメータ	-0.1		°C/W
$\Psi_{JB}$	接合部から基板への熱特性パラメータ	11.7		°C/W
$R_{\theta JC(bot)}$	接合部からケース (底面) への熱抵抗	N/A		°C/W

- (1) 従来および最新の熱評価基準の詳細については、『[半導体および IC パッケージの熱評価基準](#)』アプリケーション・レポートを参照してください。  
(2) デバイスが [TMCS1107EVM](#) に取り付けられているときに適用されます。詳細については、「[安全動作領域](#)」セクションを参照してください。

## 7.5 電力定格

$V_S = 5.5V$ 、 $T_A = 125^\circ C$ 、 $T_J = 150^\circ C$ 、デバイスは [TMCS1107EVM](#) に半田付けされた状態。

パラメータ		テスト条件	最小値	標準値	最大値	単位
$P_D$	最大消費電力 (両側)				673	mW
$P_{D1}$	最大消費電力 (電流入力、サイド 1)	$I_{IN} = 16A$			640	mW
$P_{D2}$	最大消費電力 (サイド 2)	$V_S = 5.5V$ 、 $I_Q = 6mA$ 、 $V_{OUT}$ 負荷なし			33	mW

## 7.6 絶縁仕様

パラメータ		テスト条件	値	単位
一般				
CLR	空間距離 <sup>(1)</sup>	空気を介した最短のピン間距離	4	mm
CPG	沿面距離 <sup>(1)</sup>	パッケージ表面に沿った最短のピン間距離	4	mm
DTI	絶縁物を介した距離	最小内部ギャップ (内部空間距離)	60	μm
CTI	比較トラッキング指数	DIN EN 60112、IEC 60112	>400	V
	材料グループ		II	
	過電圧カテゴリ	定格商用電源 $V_{RMS}$ が 150V 以下	I-IV	
		定格商用電源 $V_{RMS}$ が 300V 以下	I-III	
$V_{IORM}$	最大反復ピーク絶縁電圧	AC 電圧 (バイポーラ)	420	$V_{PK}$
$V_{IOWM}$	最大動作絶縁電圧	AC 電圧 (正弦波)、経時的絶縁破壊テスト、 <b>入力絶縁を参照</b>	297	$V_{RMS}$
		DC 電圧	420	$V_{DC}$
$V_{IOTM}$	最大過渡絶縁電圧	$V_{TEST} = V_{IOTM} = 4242V_{PK}$ , $t = 60s$ (認定) $V_{TEST} = 1.2 \times V_{IOTM} = 5090V_{PK}$ , $t = 1s$ (出荷時 100%)	4242	$V_{PK}$
$V_{IOSM}$	最大サージ絶縁電圧 <sup>(2)</sup>	IEC 62368-1 準拠のテスト方法、1.2/50μs 波形、 $V_{TEST} = 1.3 \times V_{IOSM} = 7800V_{PK}$ (認定)	6000	$V_{PK}$
$q_{pd}$	見かけ上の電荷 <sup>(3)</sup>	方法 a: I/O 安全性テストのサブグループ 2/3 の後、 $V_{ini} = V_{IOTM} = 4242V_{PK}$ , $t_{ini} = 60s$ 、 $V_{pd(m)} = 1.2 \times V_{IORM} = 700V_{PK}$ , $t_m = 10s$	≤5	pC
		方法 a: 環境テストのサブグループ 1 の後、 $V_{ini} = V_{IOTM} = 4242V_{PK}$ , $t_{ini} = 60s$ 、 $V_{pd(m)} = 1.2 \times V_{IORM} = 700V_{PK}$ , $t_m = 10s$	≤5	
		方法 b3: ルーチン・テスト (出荷時 100%) およびブリコンディショニング (タイプ・テスト) で $V_{ini} = 1.2 \times V_{IOTM} = 5090V_{PK}$ , $t_{ini} = 1s$ 、 $V_{pd(m)} = 1.2 \times V_{IOTM} = 5090V_{PK}$ , $t_m = 1s$	≤5	
$C_{IO}$	バリア容量、入力から出力へ <sup>(4)</sup>	$V_{IO} = 0.4 \sin(2\pi ft)$ , $f = 1MHz$	0.6	pF
$R_{IO}$	絶縁抵抗、入力から出力へ <sup>(4)</sup>	$V_{IO} = 500V$ , $T_A = 25^\circ C$	> $10^{12}$	Ω
		$V_{IO} = 500V$ , $100^\circ C \leq T_A \leq 125^\circ C$	> $10^{11}$	Ω
		$V_{IO} = 500V$ , $T_S = 150^\circ C$	> $10^9$	Ω
	汚染度		2	
<b>UL 1577</b>				
$V_{ISO}$	絶縁耐圧	$V_{TEST} = V_{ISO}$ , $t = 60s$ (認定)、 $V_{TEST} = 1.2 \times V_{ISO}$ 、 $t = 1s$ (出荷時 100%)	3000	$V_{RMS}$

- (1) アプリケーションに固有の機器の絶縁規格に従って沿面距離および空間距離の要件を適用します。沿面距離および空間距離を維持するため、プリント基板上でインレータの取り付けパッドによってこの距離が短くならないように注意して基板を設計する必要があります。場合によっては、PCB 上の沿面距離と空間距離が等しくなります。プリント基板上に溝やリブを設けるといった技法を使用して、これらの仕様値を大きくすることができます。
- (2) テストは、絶縁バリアの固有サージ耐性を判定するため、気中または油中で実行されます。
- (3) 見かけの放電電荷とは、部分放電 (pd) により発生する静電放電です。
- (4) 絶縁バリアのそれぞれの側にあるすべてのピンを互いに接続して、2 端子のデバイスを構成します。

## 7.7 安全関連認証

UL	
UL 1577 部品認定プログラム	IEC 62368-1 CB による認証
ファイル番号: E181974	認証書番号: US-36733-UL

## 7.8 安全限界値

安全限界値の目的は、入力または出力回路の故障による絶縁バリアの損傷の可能性を最小限に抑えることです。

パラメータ		テスト条件	最小値	標準値	最大値	単位
$I_S$	安全入力電流 (サイド 1) <sup>(1)</sup>	$R_{\theta JA} = 36.6^\circ\text{C/W}$ , $T_J = 150^\circ\text{C}$ , $T_A = 25^\circ\text{C}$ , 図 7-14 を参照			30	A
$I_S$	安全入力、出力、または電源電流 (サイド 2) <sup>(1)</sup>	$R_{\theta JA} = 36.6^\circ\text{C/W}$ , $V_I = 5\text{V}$ , $T_J = 150^\circ\text{C}$ , $T_A = 25^\circ\text{C}$ , 図 7-15 を参照			0.68	
$P_S$	安全入力、出力、または合計電力 <sup>(1)</sup>	$R_{\theta JA} = 36.6^\circ\text{C/W}$ , $T_J = 150^\circ\text{C}$ , $T_A = 25^\circ\text{C}$ , 図 7-16 を参照			3.4	W
$T_S$	安全温度 <sup>(1)</sup>				150	$^\circ\text{C}$

- (1) 最高安全温度  $T_S$  は、本デバイスに規定された最大接合部温度  $T_J$  と同じ値です。  $I_S$  および  $P_S$  パラメータはそれぞれ安全電流と安全電力を表します。  $I_S$  および  $P_S$  の最大限界値を超過してはなりません。これらの制限は周囲温度  $T_A$  によって変化します。  
 「熱に関する情報」の表にある接合部から外気への熱抵抗  $R_{\theta JA}$  は、TMCS1107EVM に取り付けられているデバイスのものです。これらの式を使用して、以下のように各パラメータの値を計算します。  
 $T_J = T_A + R_{\theta JA} \times P$ , ここで、 $P$  はデバイスで消費される電力です。  
 $T_{J(\max)} = T_S = T_A + R_{\theta JA} \times P_S$ , ここで、 $T_{J(\max)}$  は最大許容接合部温度です。  
 $P_S = I_S \times V_I$ , ここで、 $V_I$  は最大入力電圧です。

## 7.9 電気的特性

$T_A = 25^\circ\text{C}$ 、 $V_S = 5\text{V}$  のとき (特に記述のない限り)

パラメータ		テスト条件	最小値	標準値	最大値	単位
出力						
感度 <sup>(7)</sup>		TMCS1107A1B		50		mV/A
		TMCS1107A2B		100		mV/A
		TMCS1107A3B		200		mV/A
		TMCS1107A4B		400		mV/A
		TMCS1107A1U		50		mV/A
		TMCS1107A2U		100		mV/A
		TMCS1107A3U		200		mV/A
		TMCS1107A4U		400		mV/A
感度誤差		$0.05\text{V} \leq V_{\text{OUT}} \leq V_S - 0.2\text{V}$ , $T_A = 25^\circ\text{C}$		$\pm 0.4\%$	$\pm 1.2\%$	
		TMCS1107A1U, $0.05\text{V} \leq V_{\text{OUT}} \leq 3\text{V}$ , $T_A = 25^\circ\text{C}$		$\pm 0.4\%$	$\pm 1.2\%$	
	寿命や環境ドリフトを含む感度誤差 <sup>(5)</sup>	$0.05\text{V} \leq V_{\text{OUT}} \leq V_S - 0.2\text{V}$ , $T_A = 25^\circ\text{C}$		$\pm 0.7\%$	$\pm 1.8\%$	
感度誤差		$0.05\text{V} \leq V_{\text{OUT}} \leq V_S - 0.2\text{V}$ , $T_A = -40^\circ\text{C} \sim +85^\circ\text{C}$		$\pm 0.7\%$	$\pm 1.8\%$	
		TMCS1107A1U, $0.05\text{V} \leq V_{\text{OUT}} \leq 3\text{V}$ , $T_A = -40^\circ\text{C} \sim +85^\circ\text{C}$		$\pm 0.7\%$	$\pm 1.8\%$	
		$0.05\text{V} \leq V_{\text{OUT}} \leq V_S - 0.2\text{V}$ , $T_A = -40^\circ\text{C} \sim +125^\circ\text{C}$		$\pm 0.9\%$	$\pm 2.25\%$	
		TMCS1107A1U, $0.05\text{V} \leq V_{\text{OUT}} \leq 3\text{V}$ , $T_A = -40^\circ\text{C} \sim +125^\circ\text{C}$		$\pm 0.9\%$	$\pm 2.25\%$	
非直線性誤差		$V_{\text{OUT}} = 0.5\text{V} \sim V_S - 0.5\text{V}$		$\pm 0.5\%$		
		TMCS1107A1U, $V_{\text{OUT}} = 0.5\text{V} \sim 3\text{V}$		$\pm 0.5\%$		
$V_{\text{OE}}$	出力電圧オフセット誤差 <sup>(1)</sup>	TMCS1107A1B		$\pm 2$	$\pm 8$	mV
		TMCS1107A2B		$\pm 2$	$\pm 10$	mV
		TMCS1107A3B		$\pm 3$	$\pm 12$	mV
		TMCS1107A4B		$\pm 5$	$\pm 30$	mV
		TMCS1107A1U		$\pm 2$	$\pm 8$	mV
		TMCS1107A2U		$\pm 2$	$\pm 10$	mV
		TMCS1107A3U		$\pm 5$	$\pm 12$	mV
		TMCS1107A4U		$\pm 15$	$\pm 30$	mV
出力電圧のオフセット・ドリフト		TMCS1107A1B, $T_A = -40^\circ\text{C} \sim +125^\circ\text{C}$		$\pm 10$	$\pm 30$	$\mu\text{V}/^\circ\text{C}$
		TMCS1107A2B, $T_A = -40^\circ\text{C} \sim +125^\circ\text{C}$		$\pm 10$	$\pm 40$	$\mu\text{V}/^\circ\text{C}$
		TMCS1107A3B, $T_A = -40^\circ\text{C} \sim +125^\circ\text{C}$		$\pm 15$	$\pm 80$	$\mu\text{V}/^\circ\text{C}$
		TMCS1107A4B, $T_A = -40^\circ\text{C} \sim +125^\circ\text{C}$		$\pm 40$	$\pm 170$	$\mu\text{V}/^\circ\text{C}$
		TMCS1107A1U, $T_A = -40^\circ\text{C} \sim +125^\circ\text{C}$		$\pm 10$	$\pm 30$	$\mu\text{V}/^\circ\text{C}$
		TMCS1107A2U, $T_A = -40^\circ\text{C} \sim +125^\circ\text{C}$		$\pm 10$	$\pm 40$	$\mu\text{V}/^\circ\text{C}$
		TMCS1107A3U, $T_A = -40^\circ\text{C} \sim +125^\circ\text{C}$		$\pm 20$	$\pm 80$	$\mu\text{V}/^\circ\text{C}$
		TMCS1107A4U, $T_A = -40^\circ\text{C} \sim +125^\circ\text{C}$		$\pm 50$	$\pm 170$	$\mu\text{V}/^\circ\text{C}$

$T_A = 25^\circ\text{C}$ 、 $V_S = 5\text{V}$  のとき (特に記述のない限り)

パラメータ		テスト条件	最小値	標準値	最大値	単位
I <sub>OS</sub>	オフセット誤差、RTI <sup>(1)</sup> (3)	TMCS1107A1B		±40	±160	mA
		TMCS1107A2B		±20	±100	mA
		TMCS1107A3B		±15	±60	mA
		TMCS1107A4B		±12.5	±75	mA
		TMCS1107A1U		±40	±160	mA
		TMCS1107A2U		±20	±100	mA
		TMCS1107A3U		±25	±60	mA
		TMCS1107A4U		±37.5	±75	mA
	オフセット誤差の温度ドリフト、RTI <sup>(3)</sup>	TMCS1107A1B、 $T_A = -40^\circ\text{C} \sim +125^\circ\text{C}$		±200	±600	μV/°C
		TMCS1107A2B、 $T_A = -40^\circ\text{C} \sim +125^\circ\text{C}$		±100	±400	μV/°C
		TMCS1107A3B、 $T_A = -40^\circ\text{C} \sim +125^\circ\text{C}$		±75	±400	μV/°C
		TMCS1107A4B、 $T_A = -40^\circ\text{C} \sim +125^\circ\text{C}$		±100	±425	μV/°C
		TMCS1107A1U、 $T_A = -40^\circ\text{C} \sim +125^\circ\text{C}$		±200	±600	μV/°C
		TMCS1107A2U、 $T_A = -40^\circ\text{C} \sim +125^\circ\text{C}$		±100	±400	μV/°C
		TMCS1107A3U、 $T_A = -40^\circ\text{C} \sim +125^\circ\text{C}$		±100	±400	μV/°C
		TMCS1107A4U、 $T_A = -40^\circ\text{C} \sim +125^\circ\text{C}$		±125	±425	μV/°C
PSRR	電源電圧変動除去比	$V_S = 3\text{V} \sim 5.5\text{V}$ 、 $T_A = -40^\circ\text{C} \sim +125^\circ\text{C}$		±1	±6.5	mV/V
		TMCS1107A4B/U、 $V_S = 4.5\text{V} \sim 5.5\text{V}$ 、 $T_A = -40^\circ\text{C} \sim +125^\circ\text{C}$		±1	±6.5	mV/V
CMTI	同相過渡耐性			50		kV/μs
CMRR	同相除去比、RTI <sup>(3)</sup>	DC~60Hz		5		μA/V
	ゼロ電流 V <sub>OUT</sub> (1)	TMCS1107AxU		0.1*V <sub>S</sub>		V/V
		TMCS1107AxB		0.5*V <sub>S</sub>		V/V
	ノイズ密度、RTI <sup>(3)</sup>	TMCS1107A1B		380		μA/√Hz
		TMCS1107A2B		330		μA/√Hz
		TMCS1107A3B		300		μA/√Hz
		TMCS1107A4B		225		μA/√Hz
		TMCS1107A1U		380		μA/√Hz
		TMCS1107A2U		330		μA/√Hz
		TMCS1107A3U		300		μA/√Hz
		TMCS1107A4U		225		μA/√Hz
<b>入力</b>						
R <sub>IN</sub>	入力導体の抵抗	IN+ から IN- へ		1.8		mΩ
	入力導体抵抗の温度ドリフト	$T_A = -40^\circ\text{C} \sim +125^\circ\text{C}$		4.4		μΩ/°C
G	磁気結合係数	$T_A = 25^\circ\text{C}$		1.1		mT/A
I <sub>IN, max</sub>	許容される連続 RMS 電流 (4)	$T_A = 25^\circ\text{C}$		30		A
		$T_A = 85^\circ\text{C}$		25		A
		$T_A = 105^\circ\text{C}$		22.5		A
		$T_A = 125^\circ\text{C}$		16		A
	NC (ピン 6) の入力インピーダンス	許容範囲全体、 $\text{GND} < V_{\text{NC}} < V_S$		1		MΩ
<b>電圧出力</b>						
Z <sub>OUT</sub>	閉ループ出力インピーダンス	f = 1Hz~1kHz		0.2		Ω
		f = 10kHz		2		Ω
	最大容量性負荷	発振が持続しないこと		1		nF
	短絡出力電流	V <sub>OUT</sub> のグランドへの短絡、V <sub>S</sub> への短絡		90		mA

**TMCS1107**

JAJSG1A – JANUARY 2021 – REVISED JULY 2021

 $T_A = 25^\circ\text{C}$ 、 $V_S = 5\text{V}$  のとき (特に記述のない限り)

パラメータ		テスト条件	最小値	標準値	最大値	単位
	$V_S$ 電源レールまでスイング	$R_L = 10\text{k}\Omega$ (GND へ)、 $T_A = -40^\circ\text{C} \sim +125^\circ\text{C}$	$V_S - 0.02$		$V_S - 0.1$	V
	GND までスイング	$R_L = 10\text{k}\Omega$ (GND へ)、 $T_A = -40^\circ\text{C} \sim +125^\circ\text{C}$	$V_{\text{GND}} + 5$		$V_{\text{GND}} + 10$	mV
<b>周波数特性</b>						
BW	帯域幅 <sup>(6)</sup>	-3dB 帯域幅		80		kHz
SR	スルーレート <sup>(6)</sup>	シングル過渡ステップ時の出力アンプのスルーレート。		1.5		V/ $\mu\text{s}$
$t_r$	応答時間 <sup>(6)</sup>	入力電流ステップが最終値の 90% に達してから、センサ出力が最終値の 90% に達するまでの時間で、1V の出力遷移が発生します。		6.5		$\mu\text{s}$
$t_p$	伝搬遅延 <sup>(6)</sup>	入力電流ステップが最終値の 10% に達してから、センサ出力が最終値の 10% に達するまでの時間で、1V の出力遷移が発生します。		4		$\mu\text{s}$
$t_{r, \text{SC}}$	過電流応答時間 <sup>(6)</sup>	入力電流ステップが最終値の 90% に達してから、センサ出力が最終値の 90% に達するまでの時間。入力電流ステップの振幅は、フルスケール出力範囲の 2 倍です。		5		$\mu\text{s}$
$t_{p, \text{SC}}$	過電流伝搬遅延 <sup>(6)</sup>	入力電流ステップが最終値の 10% に達してから、センサ出力が最終値の 10% に達するまでの時間。入力電流ステップの振幅は、フルスケール出力範囲の 2 倍です。		3		$\mu\text{s}$
	過電流復帰時間	出力飽和条件を起こす電流が終了してから、有効な出力までの時間		15		$\mu\text{s}$
<b>電源</b>						
$I_Q$	静止時電流	$T_A = 25^\circ\text{C}$		4.5	5.5	mA
		$T_A = -40^\circ\text{C} \sim +125^\circ\text{C}$			6	mA
	パワーオン時間	$V_S > 3\text{V}$ から有効な出力までの時間		25		ms

- 外部の磁界の影響は除外されます。外部の磁界による誤差の計算の詳細については、「[精度パラメータ](#)」セクションを参照してください。
- 推奨レイアウトのレイアウト偏差から、磁気結合は除外されています。詳細については、「[レイアウト](#)」セクションを参照してください。
- $RTI =$  入力換算出力電圧はデバイスの感度で除算され、入力電流への信号を基準とします。「[パラメータ測定情報](#)」セクションを参照してください。
- 接合部温度によって熱的に制限されます。デバイスが **TMCS1107EVM** に取り付けられているときに適用されます。詳細については、「[安全動作領域](#)」セクションを参照してください。
- 3 ロットの **AEC-Q100** 認定ストレス試験結果に基づく寿命および環境ドリフトの仕様。標準値は、ワーストケースのストレス試験条件からの母集団平均  $+1\sigma$  です。最小値と最大値は、テスト対象のデバイスの母集団平均  $\pm 6\sigma$  です。**AEC-Q100** 認定でテストされたデバイスは、すべてのストレス条件について最小値と最大値の制限内にとどまっています。詳細については、「[寿命と環境安定性](#)」を参照してください。
- デバイスの周波数と過渡応答の詳細については、「[過渡応答](#)」セクションを参照してください。
- これらのパラメータは、**TMCS1107EVM** の PCB レイアウトに基づいて中央が設定されています。「[レイアウト](#)」セクションを参照してください。デバイスは、最大接合部温度より低い値で動作する必要があります。

## 7.10 代表的特性

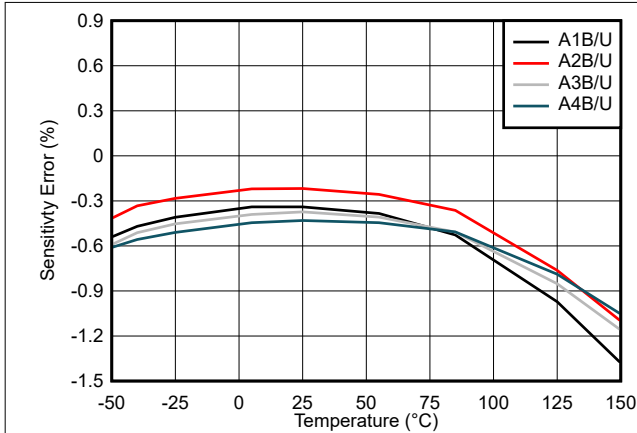


図 7-1. TMCS1107 感度誤差と温度との関係

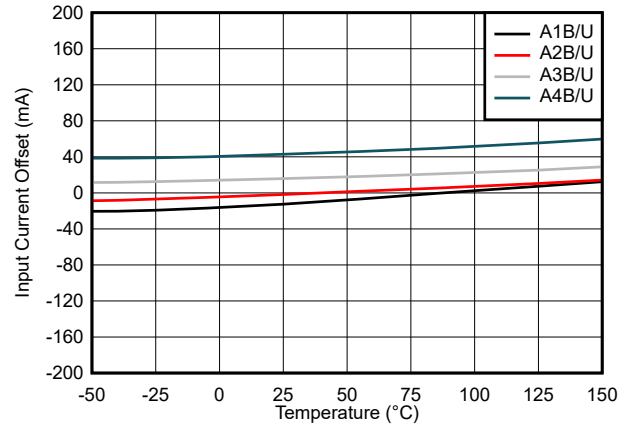


図 7-2. TMCS1107 入力オフセット電流と温度との関係

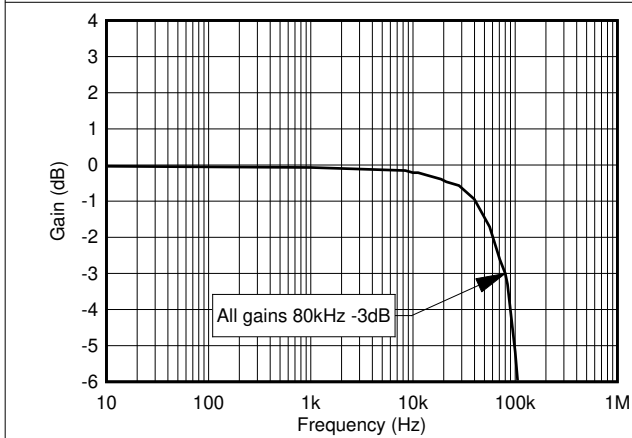


図 7-3. 感度と周波数との関係、すべてのゲインは 1Hz に正規化

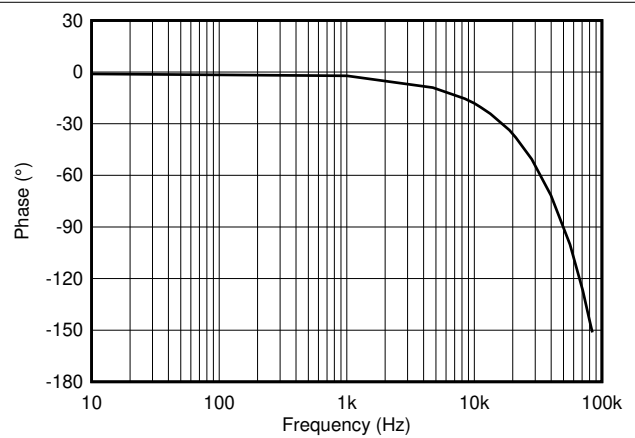


図 7-4. 位相と周波数との関係、すべてのゲイン

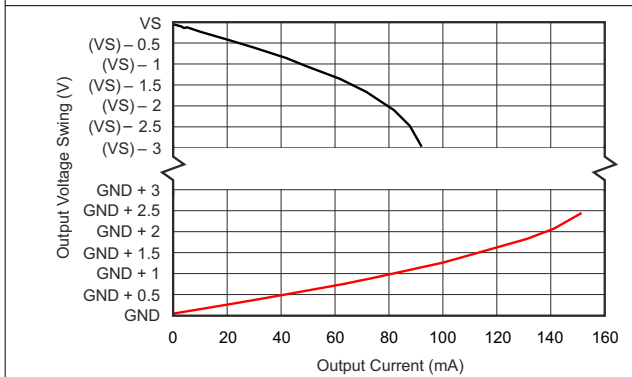


図 7-5. 出力電圧スイングと出力電流との関係

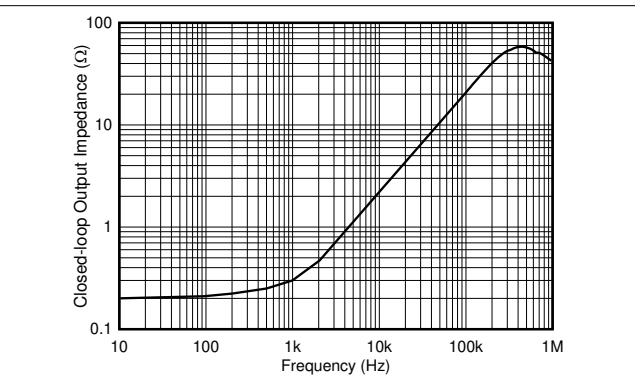


図 7-6. 出カインピーダンスと周波数との関係

### 7.10 代表的特性 (continued)

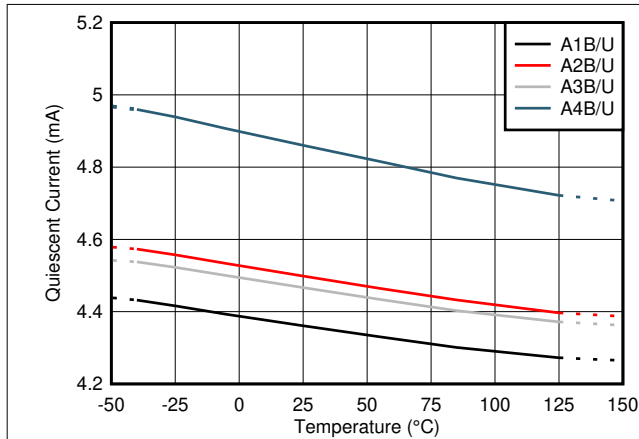


図 7-7. 静止電流と温度との関係

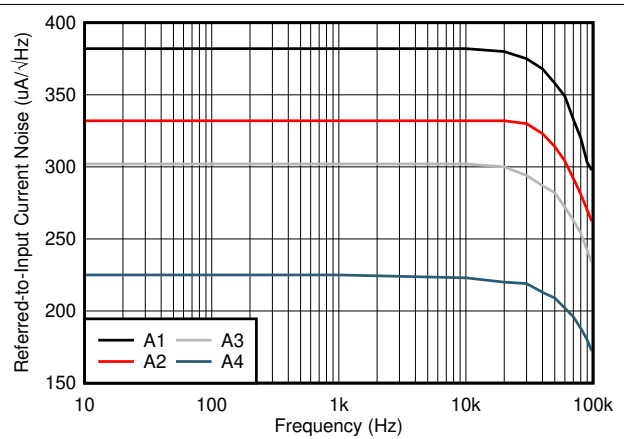


図 7-8. 入力換算ノイズと周波数との関係

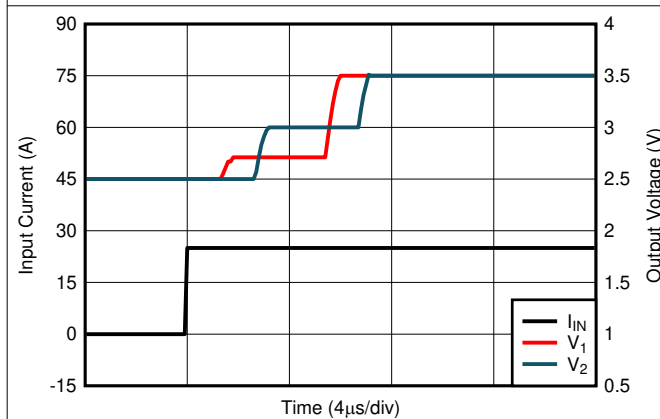


図 7-9. 電圧出力ステップ、立ち上がり

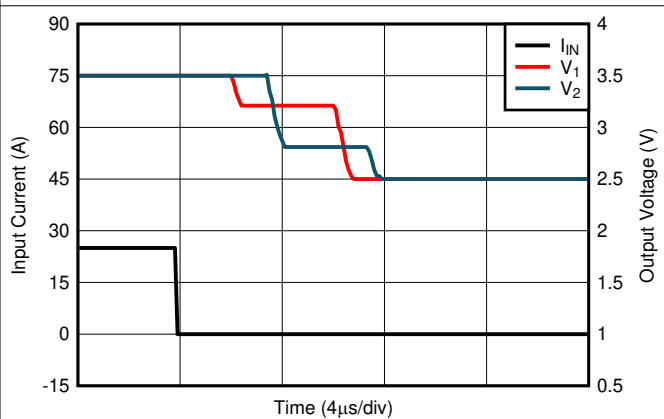


図 7-10. 電圧出力ステップ、立ち下がり

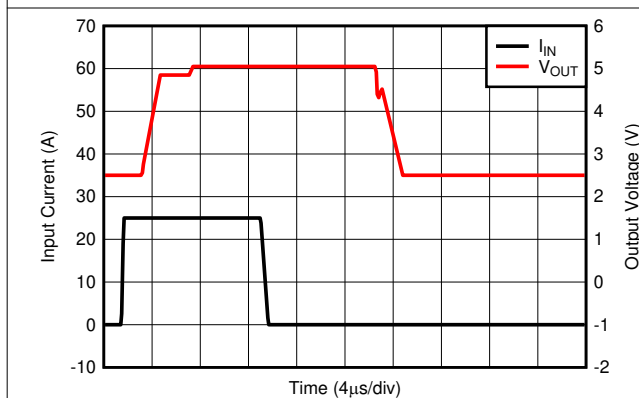


図 7-11. 過電流パラメータ

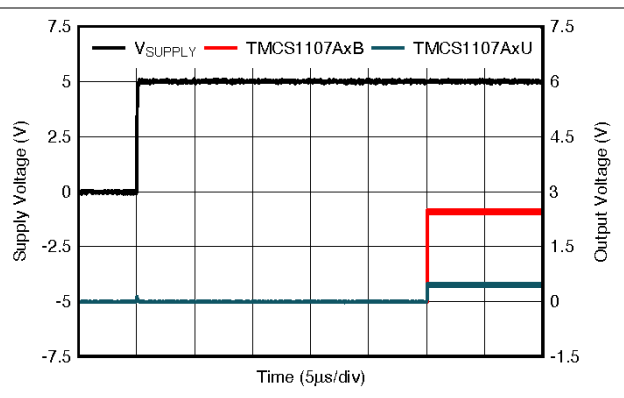


図 7-12. スタートアップ過渡応答

## 7.10 代表的特性 (continued)

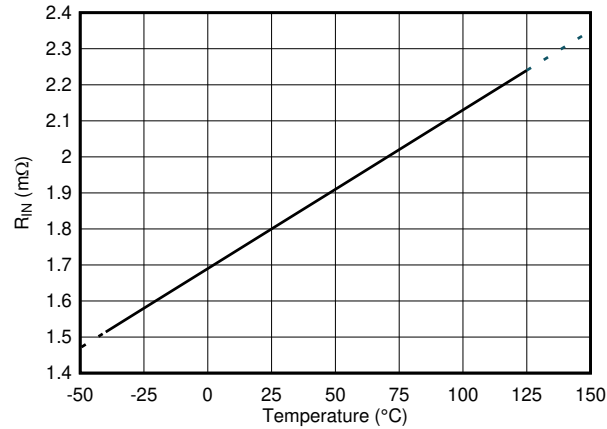


図 7-13. 入力導体の抵抗と温度との関係

### 7.10.1 絶縁特性曲線

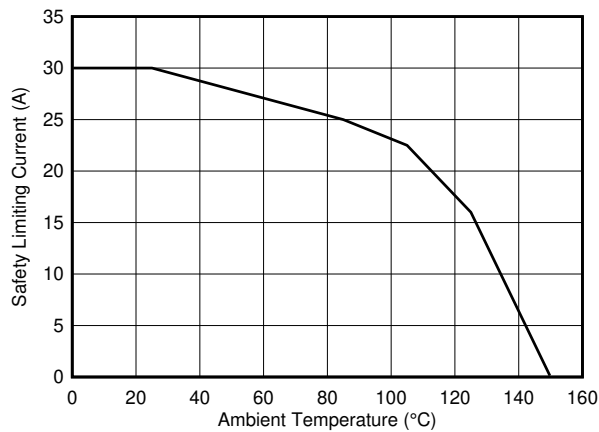


図 7-14. 安全性制限電流による熱特性低下曲線、サイド 1

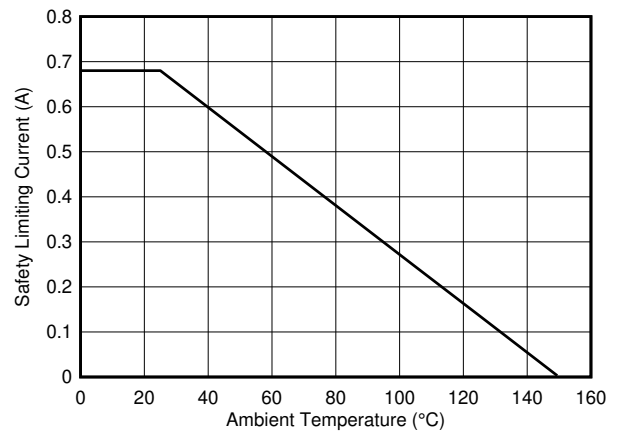


図 7-15. 安全性制限電流による熱特性低下曲線、サイド 2

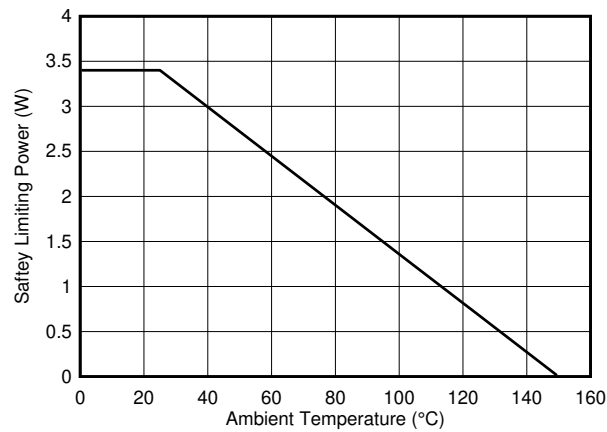


図 7-16. 安全性制限電力による熱特性低下曲線

## 8 パラメータ測定情報

### 8.1 精度パラメータ

TMCS1107 の理想的な 1 次伝達関数は、式 1 で与えられます。ここで、出力電圧は入力電流の線形関数です。デバイスの精度は、伝達関数パラメータの誤差項と、単純化された線形モデルに存在しない付加的な誤差項を生み出す非理想性の両方によって定量化されます。すべてのデバイス誤差項を含む合計誤差の計算例については、[総誤差計算例](#)を参照してください。

$$V_{OUT} = S \times I_{IN} + V_{OUT, 0A} \quad (1)$$

ここで

- $V_{OUT}$  はアナログ出力電圧です。
- $S$  はデバイスの理想的な感度です。
- $I_{IN}$  は絶縁入力電流です。
- $V_{OUT, 0A}$  はデバイスのバリエーションのゼロ電流出力電圧です。

#### 8.1.1 感度誤差

感度は、入力導体電流の変化によるセンサ出力電圧の比例的な変化です。この感度は、[図 8-1](#) に示すように、センサの 1 次伝達関数の勾配です。TMCS1107 の感度は、高精度を実現するために工場ではテストおよびキャリブレーションされています。

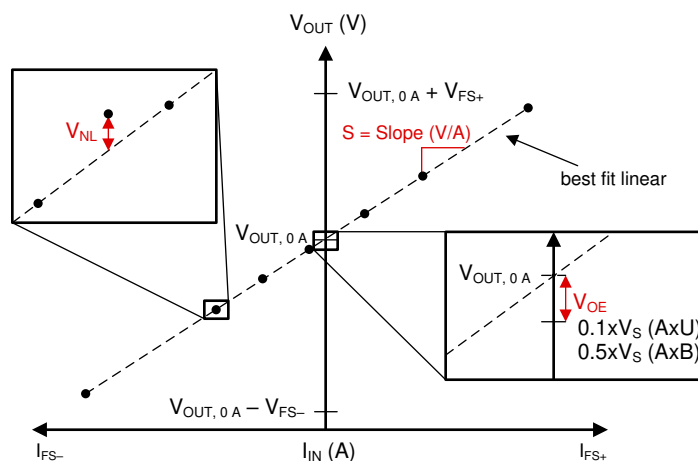


図 8-1. 感度、オフセット、非直線性誤差

理想的な感度からの偏差は、感度誤差によって定量化されます。この誤差は、理想的な感度と測定した感度のベストフィットの偏差として、パーセンテージで定義されます。温度範囲全体にわたって仕様が規定されている場合、これは範囲内のすべての温度のうち、ワーストケースの感度誤差です。

$$e_S = [(S_{fit} - S_{ideal}) / S_{ideal}] \times 100\% \quad (2)$$

ここで

- $e_S$  は感度誤差です。
- $S_{fit}$  はベストフィットの感度です。
- $S_{ideal}$  は理想的な感度です。

#### 8.1.2 オフセット誤差とオフセット誤差ドリフト

オフセット誤差は、デバイスを流れる入力電流がゼロのときの、理想的な出力電圧からの偏差です。オフセット誤差は、出力を基準として電圧誤差  $V_{OE}$ 、または入力基準として電流オフセット誤差  $I_{OS}$  と呼ぶことができます。オフセット誤差は単一の誤差発生源なので、誤差の計算に 1 回だけ含めます。

TMCS1107 の出力電圧オフセット誤差は、ゼロ入力電流における測定値  $V_{OUT}$  の、ゼロ電流出力電圧の理想値からの偏差です。この理想的な電圧は、それぞれ式 3 と式 4 に示すように、単方向デバイス (AxU) では  $V_S$  の 10%、双方向デバイス (AxB) では  $V_S$  の 50% です。

$$V_{OE} = V_{OUT,0A} - V_S * 0.1 \quad (3)$$

$$V_{OE} = V_{OUT,0A} - V_S * 0.5 \quad (4)$$

ここで

- $V_{OUT,0A}$  は、入力電流がゼロのときのデバイス出力電圧です。

オフセット誤差には、内部リファレンス電圧の誤差、ホール・センサの磁気オフセット、および信号チェーンのオフセット電圧誤差が含まれます。

入力換算 (RTI) オフセット誤差は、式 5 に示すように、出力電圧オフセット誤差をデバイスの感度で除算したものです。合計誤差の計算を容易にし、入力電流レベルと直接比較できるように、オフセット誤差はデバイスの入力を基準にします。計算方法にかかわらず、 $V_{OE}$  と  $I_{OS}$  で定量化される誤差ソースは同一で、誤差計算に 1 回だけ含める必要があります。

$$I_{OS} = V_{OE} / S \quad (5)$$

オフセット誤差ドリフトは、周囲温度の摂氏温度変化に対する入力換算オフセット誤差の変化です。このパラメータは、 $\mu A / ^\circ C$  単位で報告されます。指定された温度変化について、オフセット・ドリフトを絶対オフセットに変換するには、式 6 に示すように、ドリフトに温度変化を乗算し、パーセンテージに変換します。

$$e_{I_{OS},\Delta T} (\%) = \frac{I_{OS,25^\circ C} + I_{OS,drift} \left( \frac{\mu A}{^\circ C} \right) \times \Delta T}{I_{IN}} \quad (6)$$

ここで

- $I_{OS,drift}$  は、指定された入力換算のデバイスのオフセット・ドリフトです。
- $\Delta T$  は、 $25^\circ C$ からの温度変化です。

### 8.1.3 非直線性誤差

非線形性は、出力電圧が入力電流と線形の関係からどれだけ離れているかを示します。非直線性電圧は、図 8-1 に示すように、測定されたパラメータに基づいて、ベストフィット・ラインからの最大電圧偏差で、式 7 によって計算されます。

$$V_{NL} = V_{OUT,MEAS} - (I_{MEAS} * S_{fit} + V_{OUT,0A}) \quad (7)$$

ここで

- $V_{OUT,MEAS}$  は、ベストフィットからの偏差が最大になる出力電圧です。
- $I_{MEAS}$  ベストフィットからの偏差が最大になる入力電流です。
- $S_{fit}$  は、デバイスのベストフィットの感度です。
- $V_{OUT,0A}$  は、デバイスのゼロ電流出力電圧です。

TMCS1107 の非直線性誤差 ( $e_{NL}$ ) は、式 8 に示すように、フルスケール出力範囲 ( $V_{FS}$ ) に対するパーセンテージとして指定された非直線性電圧です。

$$e_{NL} = 100\% * \frac{V_{NL}}{V_{FS}} \quad (8)$$

### 8.1.4 電源除去比

電源除去比 (PSRR) は、公称 5V からの電源電圧の変動によるデバイス・オフセットの変化です。目的の入力電流における誤差の寄与分は、式 9 で計算できます。

$$e_{\text{PSRR}}(\%) = \left| \frac{\frac{\text{PSRR} * (V_S - 5)}{S}}{I_{\text{IN}}} \right| \quad (9)$$

ここで

- $V_S$  は動作電源電圧です。
- $S$  はデバイスの感度です。

### 8.1.5 同相除去比

同相除去比 (CMRR) は、デバイスの絶縁入力への電圧変化による実効入力電流誤差を定量化します。磁気結合、および電流信号のガルバニック絶縁の関係で、TMCS1107 は入力同相電圧の除去比が非常に高くなっています。入力同相変動が誤差に寄与するパーセンテージは、式 10 で計算できます。

$$e_{\text{CMRR}}(\%) = \left| \frac{\text{CMRR} * V_{\text{CM}}}{I_{\text{IN}}} \right| \quad (10)$$

ここで

- $V_{\text{CM}}$  は、デバイスの入力における最大動作 AC または DC 電圧です。

### 8.1.6 外部磁場エラー

TMCS1107 には浮遊磁界除去機能がないため、隣接する大電流の配線や付近の磁石による外部の磁界が出力測定に影響を及ぼす可能性があります。デバイスの合計感度 ( $S$ ) は、入力電流から磁気結合係数 ( $G$ ) として定量化される磁界への初期変換と、ホール素子の感度、および最終的な感度を実現するため工場でキャリブレーションされるアナログ回路で構成されます。出力電圧は、式 11 で定義されているように、デバイスの感度に応じて入力電流に比例します。

$$S = G * S_{\text{Hall}} * A_V \quad (11)$$

ここで

- $S$  は TMCS1107 の感度で、mV/A 単位で表記されます。
- $G$  は磁気結合係数で、mT/A 単位で表記されます。
- $S_{\text{Hall}}$  はホール・プレートの感度で、mV/mT 単位で表記されます。
- $A_V$  は較正済みアナログ回路のゲインで、V/V 単位で表記されます。

外部磁界  $B_{\text{EXT}}$  は、リードフレーム電流によって生成されるフィールドに加えて、ホール・センサと信号チェーンによって測定され、合計出力電圧の関数に追加の入力項として加算されます。

$$V_{\text{OUT}} = B_{\text{EXT}} * S_{\text{Hall}} * A_V + I_{\text{IN}} * G * S_{\text{Hall}} * A_V + V_{\text{OUT},0A} \quad (12)$$

式 12 から、外部の磁界の影響は、式 13 に示されている追加の等価入力電流信号  $I_{\text{BEXT}}$  であることが読み取れます。この実質的な追加入力電流は、ホールまたはアナログ回路の感度に依存しないため、すべてのゲイン派生値は、外部の磁界による入力換算電流誤差と等価です。

$$I_{\text{BEXT}} = \frac{B_{\text{EXT}}}{G} \quad (13)$$

この追加電流誤差により、式 14 で定義されるパーセンテージ誤差が発生します。

$$e_{B_{EXT}}(\%) = \frac{\frac{|B_{EXT}|}{G}}{I_{IN}} \quad (14)$$

## 8.2 過渡応答パラメータ

TMCS1107 の過渡応答は、過渡応答 で定義されている 250kHz のサンプリング・レートの影響を受けます。1V の出力の変化を生み出すのに十分な入力電流ステップに対する TMCS1107 の応答を、図 8-2 に示します。標準的な 4μs のサンプリング時間は、周期的なステップとして観測できます。デバイスの応答は主にこのサンプリング時間によって決定され、入力ステップとサンプリング時間の間隔の編成により、応答には多少の確率的特性があります。

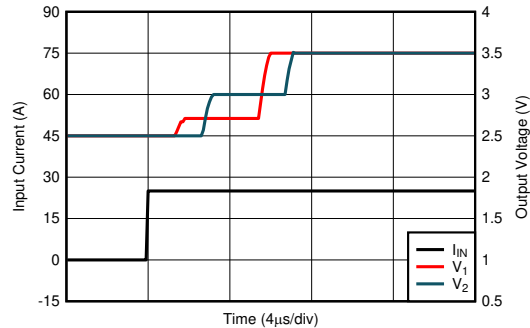


図 8-2. 過渡ステップ応答

### 8.2.1 スルーレート

スルーレート (SR) は、図 8-3 に示すように、単一積分ステップの出力遷移における  $V_{OUT}$  の変化率として定義されます。デバイスは多くの場合、最終値の 90% への完全なセトリングに達するために 2 つのサンプリング時間を必要とするため、このスルー・レートは全出力スイングの 10% から 90% までの遷移時間とは一致しません。

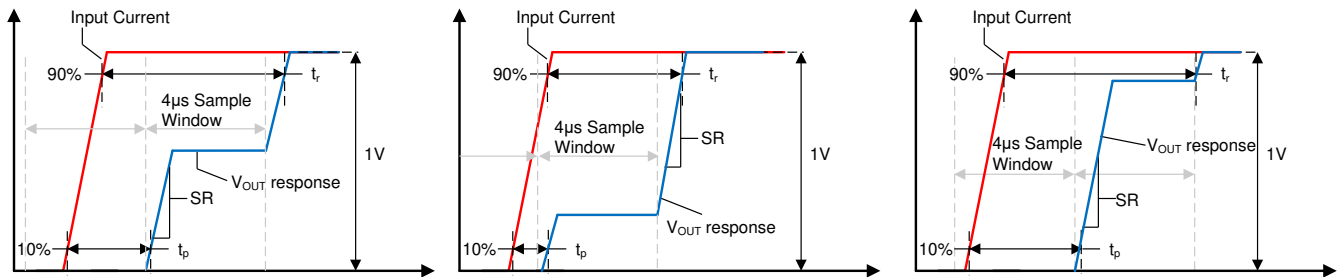


図 8-3. 小電流入力ステップの過渡応答

### 8.2.2 伝搬遅延と応答時間

伝搬遅延は、入力電流波形が最終値の 10% に達してから、 $V_{OUT}$  が最終値の 10% に達するまでの時間です。この伝搬遅延時間は、入力電流ステップの整列と、TMCS1107 のサンプリング期間に大きく依存します。いくつかの異なるサンプリング期間の例を、図 8-3 に示します。

応答時間は、出力で 1V の遷移を引き起こすのに十分な入力電流ステップについて、入力電流が最終値の 90% に達してから、出力が最終値の 90% に達するまでの時間です。3 つの異なる時間における TMCS1107 の応答時間を、図 8-3 に示します。1 つのサンプリング・ウィンドウの開始時にステップ入力が発生しない限り、応答時間には 2 つのサンプリング間隔が含まれます。

### 8.2.3 過電流パラメータ

過電流応答パラメータは、TMCS1107 の短絡やフォルトのイベントに応じた入力電流ステップへの過渡動作です。テストされる振幅はデバイスのフルスケール範囲の 2 倍、または 10V で、感度は V/A 単位です。これらの条件で TMCS1107

の出力は、入力振幅信号が大きいことにより入力電流ステップが小さい場合よりも出力が高速にตอบสนองします。ตอบสนอง時間と伝搬遅延は、[図 8-4](#) に示すように、入力電流ステップが小さい場合と同様に測定されます。

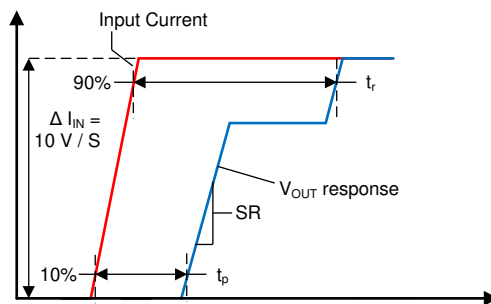


図 8-4. 過電流過渡応答

過電流復帰時間は、デバイスの出力が飽和状態を終了して通常動作に戻るまでに必要な時間です。過電流からの回復期間におけるデバイスの過渡応答を、[図 7-11](#) に示します。

### 8.2.4 CMTI、同相電圧過渡耐性

CMTI は、デバイスへの入力の立ち上がり / 立ち下がりに電圧ステップが存在しても、出力信号の変動を引き起こさない能力です。デバイスには最大同相遷移レートが規定されており、このレート以内であれば出力信号の 200mV を超える変動が 1 $\mu$ s を超えて続くことはありません。同相遷移の後に十分なフィルタリングまたはブランキング期間があれば、規定された CMTI よりも高いエッジ・レートをサポートできます。

## 8.3 安全動作領域

TMCS1107 の絶縁入力電流の安全動作領域 (SOA) は、入力導体の消費電力による自己発熱で制限されます。使用事例によっては、SOA は最大接合部温度の超過、リードフレーム内のジュール発熱、非常に大きな電流におけるリードフレーム・ヒューズなど、複数の条件によって制限されることがあります。これらのメカニズムは、パルスの持続時間、振幅、デバイスの熱状態によって異なります。

電流の SOA は、熱環境とシステム・レベルの基板の設計に大きく依存します。デバイスから周囲の環境への熱伝達は、気流、周囲温度、PCB の構造と設計など複数の熱変数の影響を受けます。すべての定格は、[TMCS1107EVM](#) 上に単一の TMCS1107 デバイス用が存在し、指定された周囲温度条件で、気流のない状態でのものです。デバイスの使用プロファイルは、システムが動作する熱環境で、連続導通と短時間過渡の両方について SOA を満たす必要があります。

### 8.3.1 連続 DC または正弦波 AC 電流

デバイスのパッケージと PCB の最長熱時間定数は秒単位です。したがって、1Hz を超える周波数を持つ連続 DC または正弦波 AC 周期波形は、RMS 連続電流レベルに基づいて評価できます。連続電流能力は、動作が予測される動作時周囲温度範囲に大きく依存します。[TMCS1107EVM](#) 上のデバイスの最大連続電流処理能力を、[図 8-5](#) に示します。周囲温度が高くなると、接合部から周囲への熱伝達が減少し、リードフレームでの消費電力が増加するため、電流能力が低下します。アプリケーションの熱設計を改善すると、より高温で大電流にも SOA を拡張できます。大きく重い銅製の電源プレーンを使用する、ボード上に空気を流す、デバイスにヒートシンク構造を追加する、のいずれかの方法で、熱性能を向上できます。

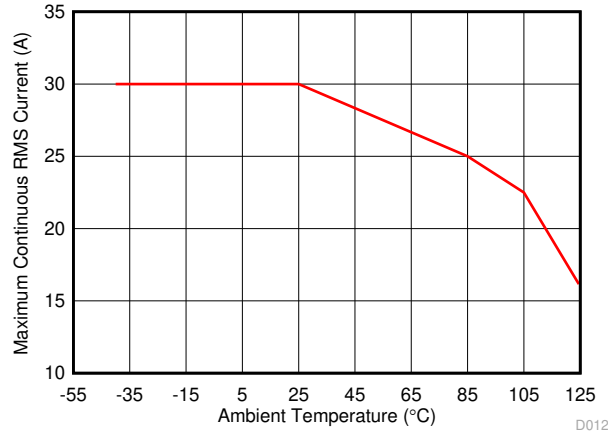


図 8-5. 最大連続 RMS 電流と周囲温度との関係

### 8.3.2 反復的なパルス電流 SOA

大電流と無電流がパルスとして交互に発生するアプリケーションでは、許容される能力がリードフレーム内の短時間加熱によって制限されます。TMCS1107 は、特定の条件では大きな範囲の電流に耐えられますが、パルス・イベントが繰り返される場合、電流レベルがパルス電流の SOA と RMS 連続電流制限の両方を満たす必要があります。パルスの持続時間、デューティ・サイクル、周囲温度はすべて、反復パルス・イベントの SOA に影響を及ぼします。図 8-6、図 8-7、図 8-8、図 8-9 に、TMCS1107EVM のテスト結果に基づく反復ストレス・レベルを示します。この値以下では、複数の周囲温度について、ストレスの後でパラメータ性能と絶縁の整合性が影響を受けていません。高いデューティ・サイクルまたは長いパルス期間では、この制限値は式 15 で定義される RMS 値について、連続電流 SOA に近付きます。

$$I_{IN,RMS} = I_{IN,P} * \sqrt{D} \tag{15}$$

ここで

- $I_{IN,RMS}$  は RMS 入力電流レベルです。
- $I_{IN,P}$  はパルス・ピーク入力電流です。
- $D$  はパルスのデューティ・サイクルです。

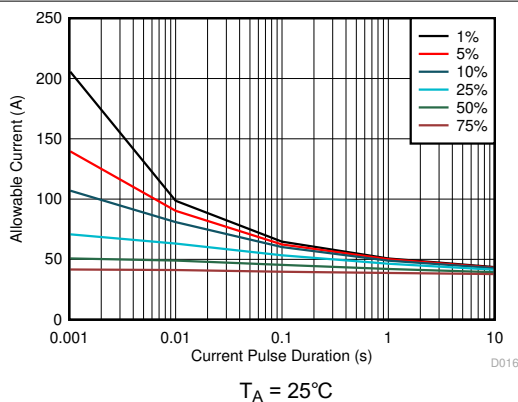


図 8-6. 最大反復パルス電流とパルス期間との関係

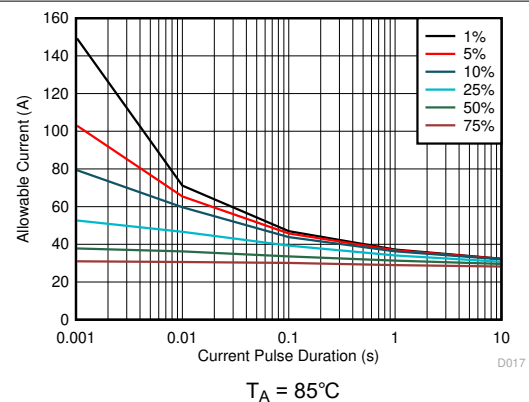
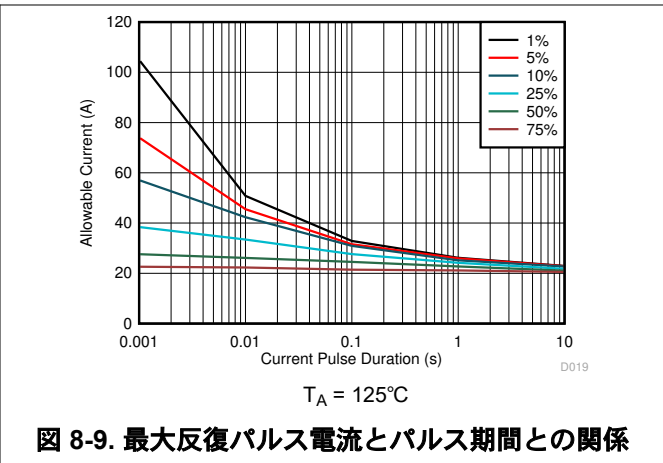
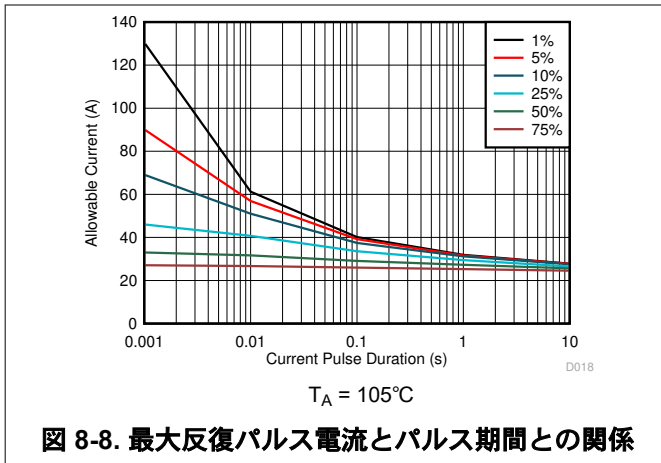
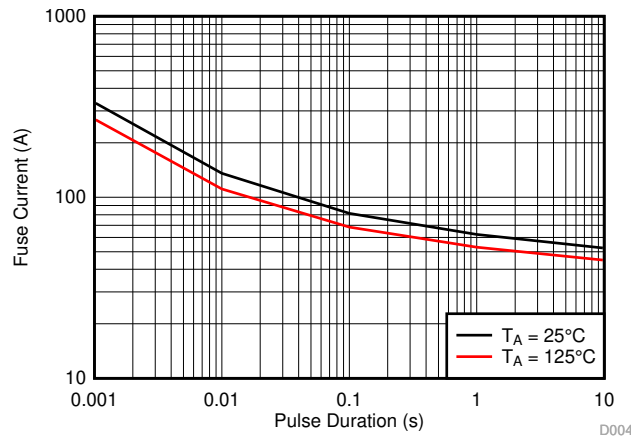


図 8-7. 最大反復パルス電流とパルス期間との関係



### 8.3.3 単一イベント電流機能

持続時間の短い単一の大電流イベントは、TMCS1107 で許容されます。これは、接合部温度がパルスの時間内に熱平衡に達しないためです。単一の電流パルス・イベントにおける、デバイスの短絡時間の曲線を、図 8-10 に示します。ここで、リードフレームの抵抗はストレスの後で変化します。このレベルに達するのはリードフレームの溶断イベントが起きる前ですが、これは短時間の SOA の上限と考える必要があります。長時間のパルスの場合、電流能力は、指定された周囲温度で連続 RMS 制限に近づきます。

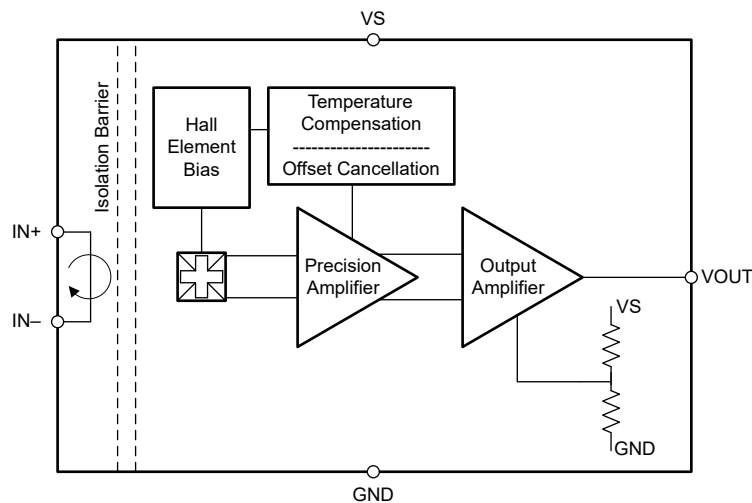


## 9 詳細説明

### 9.1 概要

TMCS1107 は高精度のホール効果電流センサで、420V の基本絶縁動作電圧、温度範囲全体で 3% 未満のフルスケール誤差を持ち、デバイスのオプションによって単方向と双方向の両方の電流検出を行えます。入力電流は、絶縁入力電流ピン間の導体を流れます。この導体の抵抗は室温において 1.8mΩ で、低消費電力を実現し、TMCS1107EVM の周囲温度が最大 105°C まで、20A RMS の連続電流処理能力があります。低抵抗のリードフレーム・パスにより、別の電流測定手法に比べて消費電力が低減し、高電圧側に外部の受動部品、絶縁電源、制御信号を必要としません。入力電流によって生成される磁界はホール・センサによって検出され、高精度の信号チェーンによって増幅されます。このデバイスは、AC 電流と DC 電流の両方の測定に使用でき、帯域幅は 80kHz です。複数の固定感度デバイスのバリエーションがあるため、線形検出範囲の広範なオプションを選択でき、TMCS1107 は 3V~5.5V の低電圧電源で動作できます。TMCS1107 は高精度と温度安定性に最適化され、動作温度範囲全体にわたってオフセットと感度の両方を補償します。

### 9.2 機能ブロック図



### 9.3 機能説明

#### 9.3.1 電流入力

TMCS1107 への入力電流は、IN+ ピンと IN- ピンを経由してパッケージ・リードフレームの絶縁側を通過します。パッケージを流れる電流によって、入力電流に比例する磁界が発生し、ガルバニック絶縁された高精度のホール・センサ IC によって測定されます。ホール・センサ・ダイの静電シールドの結果として、入力電流により生成される磁界のみが測定されるため、入力電圧のスイッチング・パススルーは回路に制限されます。この構成により、電流センサ出力の信号歪みなしで、高電圧過渡の電流を直接測定できます。リードフレーム導体の公称抵抗値は 25°C において 1.8mΩ で、電気的特性に定義されている標準的な正の温度係数があります。

#### 9.3.2 入力絶縁

TMCS1107 の構造では、入力導体とホール・センサ・ダイが分離されるため、高電圧パッケージのピン 1~4 と低電圧パッケージのピン 5~8 の間が本質的にガルバニック絶縁となります。絶縁能力は認証機関の定義に従って定義され、「絶縁仕様」表に定義されている業界標準の試験方法を使用しています。デバイスの寿命動作電圧の評価は、VDE 0884-11 の基本絶縁規格に従い、経時的絶縁破壊 (TDDB) データ・プロジェクションの故障率は 100 万部品ごとに (ppm) 1000 未満、絶縁寿命は 20 年以上が要求されます。TDDB データに基づき、高電圧ストレスに耐える絶縁バリア固有の能力は、TMCS1107 の寿命が 297V<sub>RMS</sub> において 100 年を超えることを示しています。動作環境や汚染度などの他の要因により、最終システム内の部品の動作電圧がさらに制限される可能性があります。

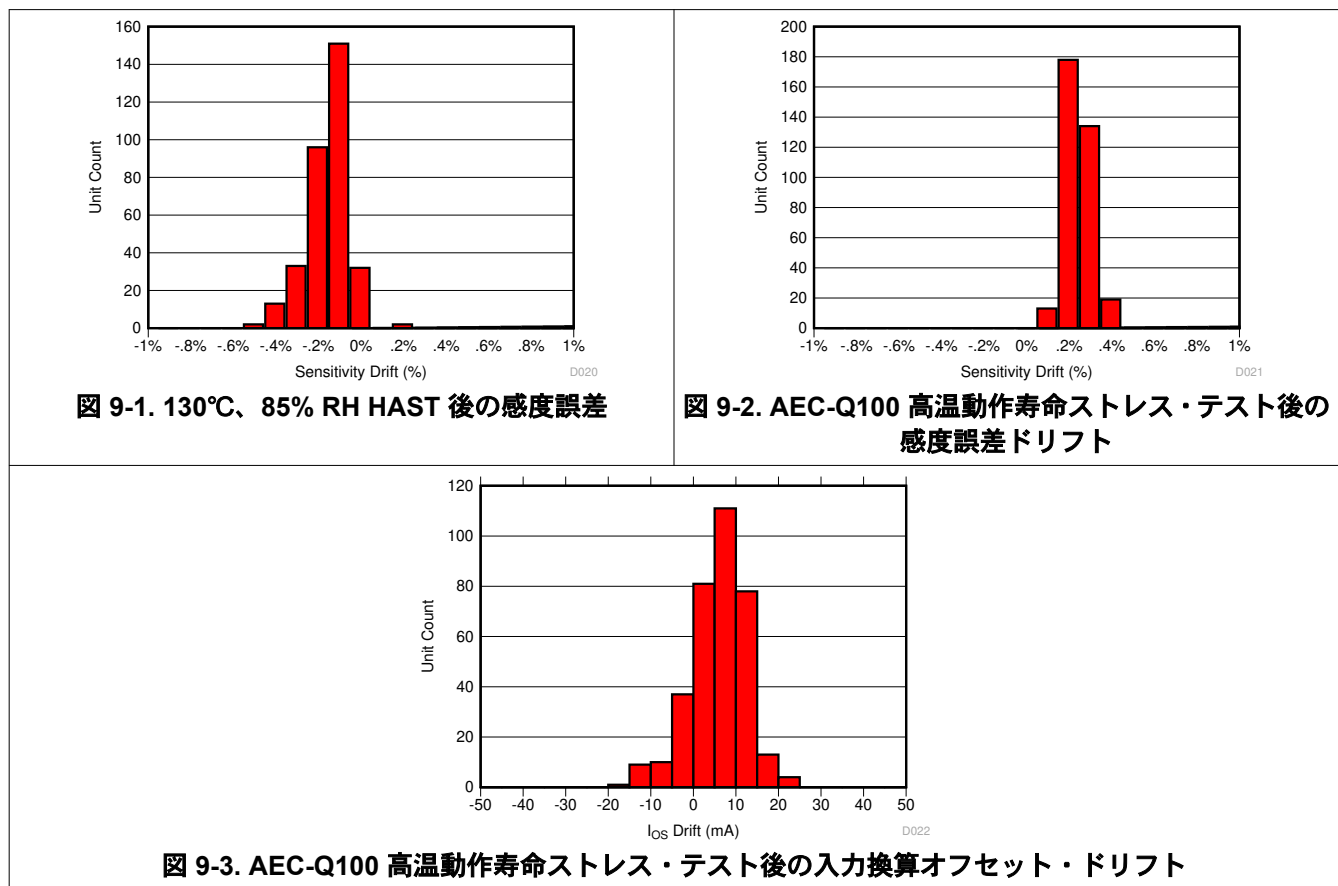
#### 9.3.3 高精度信号チェーン

TMCS1107 は、独自のセンサ線形化技術による高精度、低ドリフトの信号チェーンを使用し、デバイスの全温度範囲にわたって高精度で安定した電流測定を行います。このデバイスは、シリコンやパッケージ・プロセスの変動を考慮して、すべ

でのバリエーションに対して工場ですべてのテストとキャリブレーションが行われます。完全な信号チェーンから、絶縁入力のリードフレームを流れる電流に比例する、固定感度の電圧を出力します。

### 9.3.3.1 寿命と環境安定性

TMCS1107 で温度ドリフトを低減するために活用されているのと同じ補償技法を使用すると、経年変化、ストレス、環境条件による寿命のドリフトも大幅に低減できます。一般的な磁気センサは、高い動作温度での経年劣化により、最大 2% から 3% の感度ドリフトが発生します。TMCS1107 は、3 ロットの AEC-Q100 認定時にワーストケースのストレス試験後に測定された合計感度誤差について、「電気的特性」表に定義されているように、寿命ドリフトが大幅に改善されています。AEC-Q100 認定で定められている他のすべてのストレス・テストでは、感度誤差が規定よりも低く、「電気的特性」表で規定された範囲内でした。ワーストケースのストレス試験である高度加速ストレス試験 (HAST) を 130°C の温度と 85% の相対湿度 (RH) で行った後の合計感度誤差を、[図 9-1](#) に示します。また、AEC-Q100 の規定に従う 1000 時間、125°C の高温動作寿命ストレス試験後の感度およびオフセット誤差ドリフトを、[図 9-2](#) および [図 9-3](#) に示します。このテストは、デバイスの寿命全体での標準的な動作を模倣しており、一般的な磁気センサに比べて経年劣化によるデバイス性能の変動が大幅に改善される可能性があることを示しています。



### 9.3.3.2 周波数応答

TMCS1107 の信号チェーンは、離散的な時間のサンプリングを行うため、線形アナログ・システムとはスペクトル応答が異なります。サンプリング周期が 250kHz なので、実質的なナイキスト周波数は 125kHz で、スペクトル応答はこの周波数以下に制限されます。この周波数より高い周波数成分は、低いスペクトルにエイリアス・ダウンされます。

TMCS1107 の帯域幅は、信号チェーン全体の -3dB のスペクトル応答によって定義され、サンプリング周波数によって制限されます。周波数全体にわたる正規化されたゲインと位相のプロットを、[図 9-4](#) と [図 9-5](#) に示します。帯域幅と位相応答はすべてのバリエーションで同一です。3dB の帯域幅レベルを超える信号成分でも、信号チェーンを経由する重要な基本周波数伝送が行われますが、歪みレベルが大きくなります。

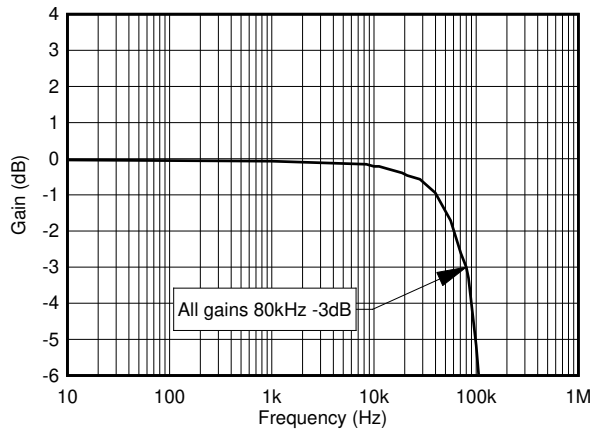


図 9-4. 正規化されたゲイン、すべてのバリエーション

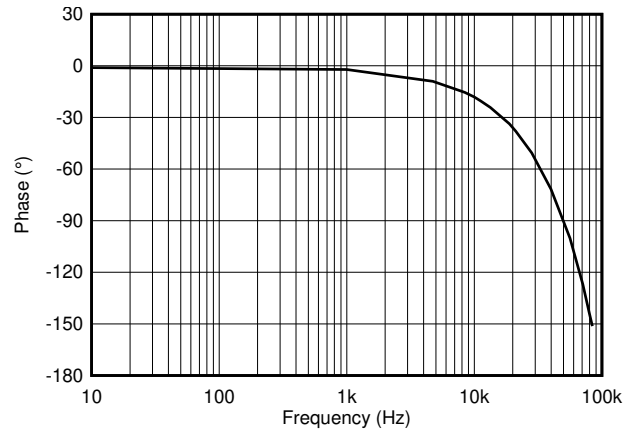


図 9-5. 正規化された位相、すべてのバリエーション

### 9.3.3.3 過渡応答

TMCS1107 の信号チェーンには、高精度アナログ・フロント・エンドと、それに続くサンプリングされる積分器が含まれています。各積分サイクルの終了時に、信号は出力に伝播されます。サンプリング時間に対する入力電流の変化の編成によっては、2 番目の積分サイクルまで出力が最終信号に対して安定しない場合があります。10kHz の正弦波入力電流に対する標準的な応答の出力波形を、図 9-6 に示します。入力電流信号がゆっくり変化する場合、出力は積分サンプリング時間の位相遅延を持つ離散時間表現になります。100kHz の 1 次フィルタを追加すると、位相応答への影響を最小限に抑えながら、出力波形を効果的に平滑化できます。

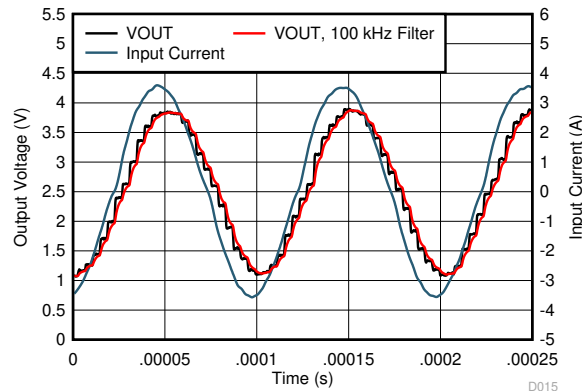


図 9-6. 10kHz の正弦波入力電流に対する応答動作

図 9-7 に示すのは、1 つの入力電流のステップ・イベントに対して 2 つの過渡波形が、サンプリング周期内で異なる時間に発生した例です。どちらの場合も、出力が完全に遷移して最終的な値に達するまでには 2 つのサンプリング周期が必要です。サンプリング時間を基準とする電流イベントのタイミングによって、1 番目と 2 番目のサンプリング周期の比例振幅が決まります。

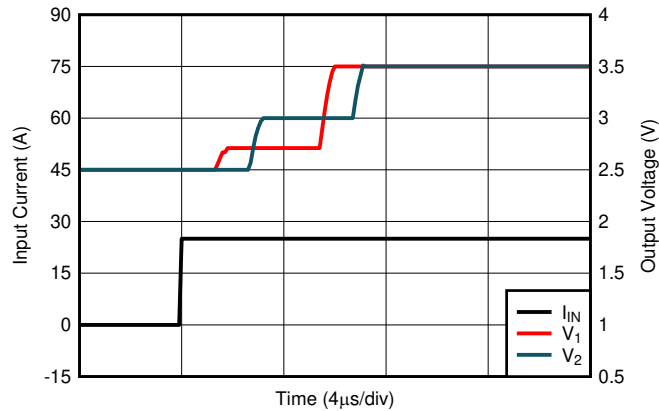


図 9-7. 1V の出力スイングに十分な入力電流ステップに対する過渡応答

出力値は実質的に、サンプリング時間全体の平均値です。したがって、十分に大きな電流過渡があれば、最初のサンプル応答で出力電圧をフルスケール範囲に近い値まで駆動できます。短絡またはフォルト・イベントが発生した場合、この条件が成立する可能性が高くなります。入力電流ステップがフルスケール測定可能範囲の 2 倍で、2 つの出力電圧応答によりサンプリング時間の効果を示している例が、図 9-8 です。入力電流遷移の相対タイミングと大きさによって、最初の出力遷移の時間と振幅の両方が決まります。どちらの場合も、合計応答時間は 1 積分期間よりもわずかに長くなります。

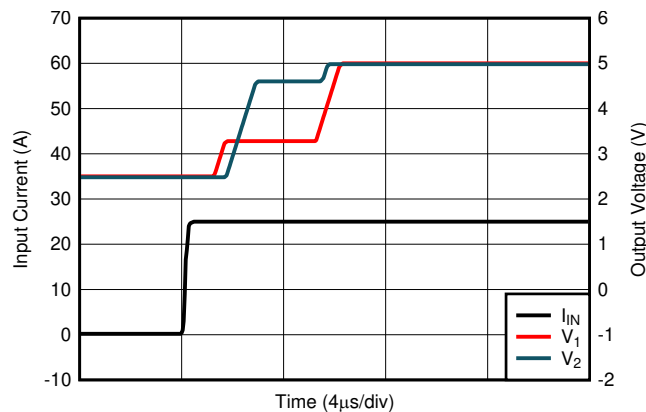


図 9-8. 大きな入力電流ステップに対する過渡応答

### 9.3.4 内部リファレンス電圧

このデバイスには、アナログ電源  $V_S$  からの分圧抵抗が内蔵されており、ゼロ電流出力電圧  $V_{OUT, 0A}$  を決定します。このゼロ電流出力レベルと感度によって、デバイスの測定可能な入力電流範囲が決定され、「絶対最大定格」に記載されているように、単方向または双方向の検出が可能になります。TMCS1107AxB のバリエーションには式 16 によりゼロ電流出力電圧が設定されており、TMCS1107AxU デバイスには式 17 によりゼロ電流出力電圧が設定されています。

$$V_{OUT, 0A} = V_S \times 0.5 \quad (16)$$

$$V_{OUT, 0A} = V_S \times 0.1 \quad (17)$$

これらの各リファレンス電圧により、図 9-9 に示すように TMCS1107A2B デバイスの双方向の測定可能電流範囲と、TMCS1107A2U デバイスの単方向の測定可能範囲が有効になります。

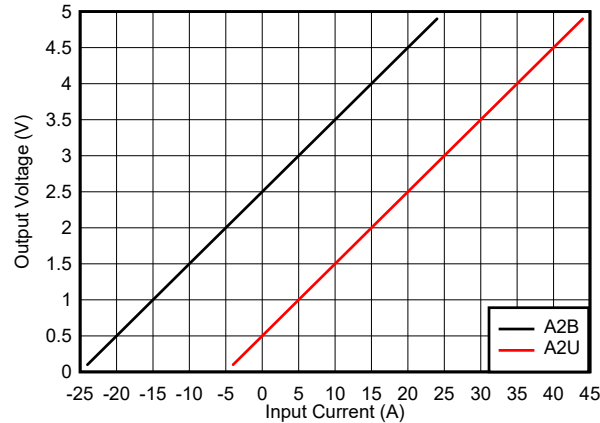


図 9-9. TMCS1107A2B および TMCS1107A2U の出力電圧と入力電流との関係

### 9.3.5 電流検出の測定可能範囲

TMCS1107 の測定可能な入力電流範囲は、デバイスのバリエーションとアナログ電源  $V_S$  によって異なります。出力電圧は、電源またはグランドへの  $V_{OUT}$  スイングによって制限されます。 $V_S$  と GND の両方に対する線形出力スイング範囲は、式 18 および式 19 で計算されます。

$$V_{OUT, max} = V_S - Swing_{VS} \quad (18)$$

$$V_{OUT, min} = Swing_{GND} \quad (19)$$

デバイスの伝達関数を再編成して入力電流を求め、 $V_{OUT, max}$  と  $V_{OUT, min}$  を代入すると、式 20 および式 21 で説明されている測定可能な最大および最小入力電流範囲が得られます。

$$I_{IN, MAX+} = (V_{OUT, max} - V_{OUT, 0A}) / S \quad (20)$$

$$I_{IN, MAX-} = (V_{OUT, 0A} - V_{OUT, min}) / S \quad (21)$$

ここで

- $I_{IN, MAX+}$  は線形測定可能な最大の正の入力電流です。
- $I_{IN, MAX-}$  は線形測定可能な最大の負の入力電流です。
- $S$  は、デバイスのバリエーションの感度です。
- $V_{OUT, 0A}$  は適切なゼロ電流出力電圧です。

TMCS1107AxB バリエーションは、電源 ( $V_S$ ) の電位の半分に等しいゼロ電流出力電圧を生成することで、双方向電流検出に対応します。これに対して TMCS1107AxU バリエーションは、測定可能範囲のほとんどが正の電流です。

## 9.4 デバイスの機能モード

### 9.4.1 パワーダウンの動作

デバイスは本質的にガルバニック絶縁されているため、「絶対最大定格」表の制限をどのピンでも超えない限り、デバイスのパワーダウンについて考慮はほとんど必要ありません。絶縁バリアの能力を超過しない限り、動作時に絶縁型電流入力と低電圧信号チェーンをデカップリングできます。これらはどちらも、もう一方のシャットダウン時に電圧を供給できるからです。絶縁入力アクティブな高電圧信号またはシステムに接続されている間は、低電圧電源をパワーダウンできます。

## 10 アプリケーションと実装

### 注

以下のアプリケーション情報は、TI の製品仕様に含まれるものではなく、TI ではその正確性または完全性を保証いたしません。個々の目的に対する製品の適合性については、お客様の責任で判断していただくこととなります。お客様は自身の設計実装を検証しテストすることで、システムの機能を確認する必要があります。

### 10.1 アプリケーション情報

TMCS1107 の主な機能セットには、絶縁型電流測定が必要なあらゆるアプリケーションで大きな利点があります。

- ガルバニック絶縁によって高い絶縁動作電圧と、入力電圧過渡に対する優れた耐性が得られます。
- ホール・ベースの測定により、高電圧 (HV) 側の電源が不要になり、システム・レベルのソリューションを簡素化できます。
- 入力電流パスが低インピーダンスの導体を流れるため、消費電力が最小化されます。
- 優れた精度と低い温度ドリフトにより、システム性能を犠牲にせず、マルチポイント・キャリブレーションを不要にできます。
- 動作電源電圧範囲が広いこと、単一のデバイスが幅広い電圧レベルで機能できます。

これらの利点により、絶縁型電流で高精度の電流測定を行う必要がある、すべてのアプリケーションで、システム・レベルの性能向上と複雑性の最小化を実現できます。具体的な例と設計要件については、次のセクションで詳しく説明します。

#### 10.1.1 総誤差計算例

任意のデバイス条件と電流レベルについて、合計誤差を計算できます。考慮すべき誤差発生源は、入力換算オフセット電流、電源除去、入力同相除去、感度誤差、非線形性、および外部磁界から発生した誤差です。これらの誤差発生源には、大きな誤差を引き起こすものも、電流誤差にわずかな影響しか及ぼさないものもあるため、パーセンテージの項で比較します。オフセット (式 22)、PSRR (式 23)、CMRR (式 24)、および外部の磁界による誤差 (式 25)、はすべて入力換算なので、パーセンテージの誤差を計算するため、実際の入力電流  $I_{IN}$  で除算します。感度誤差と非直線性誤差を計算するには、「電気的特性」の表に明示的に指定されているパーセンテージ制限を使用できます。

$$e_{I_{OS}} (\%) = \frac{I_{OS}}{I_{IN}} \quad (22)$$

$$e_{PSRR} (\%) = \left| \frac{PSRR * (V_S - 5)}{S} \right| \frac{1}{I_{IN}} \quad (23)$$

$$e_{CMRR} (\%) = \left| \frac{CMRR * V_{CM}}{I_{IN}} \right| \quad (24)$$

$$e_{B_{EXT}} (\%) = \frac{B_{EXT}}{G} \frac{1}{I_{IN}} \quad (25)$$

温度範囲全体にわたる誤差の寄与を計算する場合、入力オフセット電流と感度誤差の寄与分のみが大きく変化します。特定の温度範囲 ( $\Delta T$ ) におけるオフセット誤差を決定するには、式 26 を使用して合計オフセット誤差電流を計算します。感度誤差は、 $-40^{\circ}\text{C} \sim 85^{\circ}\text{C}$  と  $-40^{\circ}\text{C} \sim 125^{\circ}\text{C}$  の両方について規定されています。アプリケーションの動作時周囲温度範囲に基づいて、適切な仕様を使う必要があります。

$$e_{I_{OS},\Delta T}(\%) = \frac{I_{OS,25^\circ C} + I_{OS,drift} \left( \frac{\mu A}{^\circ C} \right) \times \Delta T}{I_{IN}} \quad (26)$$

デバイスで予測される合計誤差を正確に計算するには、上記の各成分による寄与を、動作条件に照らして把握する必要があります。統計的に相関していない個別の誤差発生源を考慮するには、合計誤差の計算で二乗和平方根 (RSS) 誤差計算を使用します。TMCS1107 の場合、入力換算オフセット電流 ( $I_{OS}$ )、CMRR、PSRR のみが統計的に相関しています。これらの誤差項は、式 27 で室温について、式 28 で指定された温度範囲全体について示されているように、この性質を反映するように RSS 計算で一括して扱われます。適切な誤差項の仕様を使って標準的な合計誤差を計算するとき、同じ手法を適用できます。

$$e_{RSS}(\%) = \sqrt{(e_{I_{OS}} + e_{PSRR} + e_{CMRR})^2 + e_{B_{EXT}}^2 + e_S^2 + e_{NL}^2} \quad (27)$$

$$e_{RSS,\Delta T}(\%) = \sqrt{(e_{I_{OS},\Delta T} + e_{PSRR} + e_{CMRR})^2 + e_{B_{EXT}}^2 + e_{S,\Delta T}^2 + e_{NL}^2} \quad (28)$$

合計誤差の計算は実際の入力電流に大きく依存するため、必要なダイナミック・レンジ全体で常に合計誤差を計算します。これらの曲線は、高い電流レベルでは感度と非直線性誤差に漸近的に近付き、低い電流レベルでは、分母の入力電流とオフセット誤差項から無限大に近づきます。電流測定システムの主な性能指数には、フルスケール電流時の合計誤差パーセンテージと、誤差が特定の重要なレベルを下回るような入力電流のダイナミック・レンジが含まれます。 $V_S$  が 5V のとき、室温および全温度範囲について、TMCS1107A2B の入力電流の関数として RSS 最大合計誤差を表したのが、図 10-1 です。

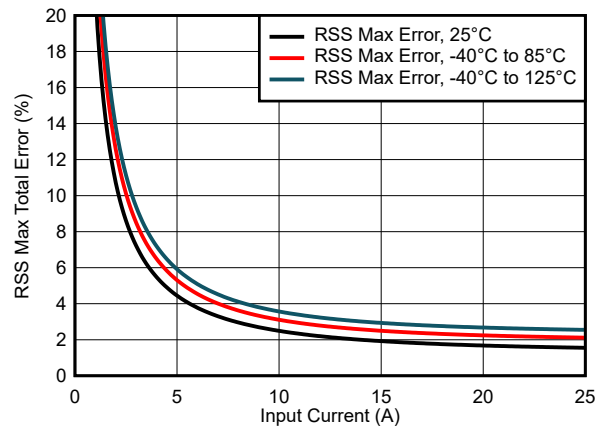


図 10-1. RSS 誤差と入力電流との関係

### 10.1.1.1 室温誤差の計算

室温での合計誤差の計算では、温度とドリフト全体の仕様は無視されます。たとえば、TMCS1107A1B の電源電圧 ( $V_S$ ) が 3.3V で、ワーストケースの同相移動域が 420V と想定し、動作ポイント固有のパラメータを計算します。外部の磁界による測定誤差が 30μT と想定します。これは、ほぼ地球の磁界強度です。指定された条件でのデバイスのフルスケール電流範囲は、28A より少しだけ大きくなります。このため、25A と 12.5A の両方で誤差を計算し、入力電流レベルに依存する誤差を明確にします。指定された条件において、室温で個別の誤差成分と RSS 最大合計誤差を計算する例を、表 10-1 に示します。他の誤差に関しては、CMRR による追加の誤差は無視できるほど小さく、合計誤差の計算では通常は無視できます。

表 10-1. 合計誤差の計算：室温の例

誤差成分	記号	式	I <sub>IN</sub> = 25A での最大合計誤差 (%)	I <sub>IN</sub> = 12.5A での最大合計誤差 (%)
入力オフセット誤差	e <sub>I<sub>OS</sub></sub>	$e_{I_{OS}} (\%) = \frac{I_{OS}}{I_{IN}}$	0.64%	1.28%
PSRR 誤差	e <sub>PSRR</sub>	$e_{PSRR} (\%) = \left  \frac{\frac{PSRR * (V_S - 5)}{S}}{I_{IN}} \right $	0.88%	1.77%
CMRR 誤差	e <sub>CMRR</sub>	$e_{CMRR} (\%) = \left  \frac{CMRR * V_{CM}}{I_{IN}} \right $	0.01%	0.02%
外部磁界誤差	e <sub>B<sub>EXT</sub></sub>	$e_{B_{EXT}} (\%) = \frac{\left  \frac{B_{EXT}}{G} \right }{I_{IN}}$	0.11%	0.22%
感度誤差	e <sub>S</sub>	「電気的特性」で規定	1.2%	1.2%
非直線性誤差	e <sub>NL</sub>	「電気的特性」で規定	0.5%	0.5%
RSS の合計誤差	e <sub>RSS</sub>	$e_{RSS} (\%) = \sqrt{(e_{I_{OS}} + e_{PSRR} + e_{CMRR})^2 + e_{B_{EXT}}^2 + e_S^2 + e_{NL}^2}$	2.01%	3.34%

## 10.1.1.2 全温度範囲の誤差の計算

特定の温度範囲全体での合計誤差を計算するには、室温の例と同様に、RSS 最大合計誤差について式 27 と式 28 を使用します。室温誤差の計算の例に示す条件は、下の表 10-2 に示されている -40°C~85°C の温度範囲について、対応する式と誤差成分に置き換えられています。

表 10-2. 合計誤差の計算：-40°C~85°C の例

誤差成分	記号	式	I <sub>IN</sub> = 25A での最大合計誤差の %	I <sub>IN</sub> = 12.5A での最大合計誤差の %
入力オフセット誤差	e <sub>I<sub>OS</sub>, ΔT</sub>	$e_{I_{OS}, \Delta T} (\%) = \frac{I_{OS, 25^\circ C} + I_{OS, drift} \left( \frac{\mu A}{^\circ C} \right) \times \Delta T}{I_{IN}}$	0.80%	1.59%
PSRR 誤差	e <sub>PSRR</sub>	$e_{PSRR} (\%) = \left  \frac{\frac{PSRR * (V_S - 5)}{S}}{I_{IN}} \right $	0.88%	1.77%
CMRR 誤差	e <sub>CMRR</sub>	$e_{CMRR} (\%) = \left  \frac{CMRR * V_{CM}}{I_{IN}} \right $	0.01%	0.02%
外部磁界誤差	e <sub>B<sub>EXT</sub></sub>	$e_{B_{EXT}} (\%) = \frac{\left  \frac{B_{EXT}}{G} \right }{I_{IN}}$	0.11%	0.22%
感度誤差	e <sub>S, ΔT</sub>	「電気的特性」で規定	1.8%	1.8%
非直線性誤差	e <sub>NL</sub>	「電気的特性」で規定	0.5%	0.5%
RSS の合計誤差	e <sub>RSS, ΔT</sub>	$e_{RSS, \Delta T} (\%) = \sqrt{(e_{I_{OS}, \Delta T} + e_{PSRR} + e_{CMRR})^2 + e_{B_{EXT}}^2 + e_{S, \Delta T}^2 + e_{NL}^2}$	2.51%	3.84%

## 10.2 代表的なアプリケーション

モーター位相などの誘導性負荷電流のインライン検出は、制御システムの性能に大きな利点があり、高度な制御アルゴリズムと診断を最小限の後処理で実現できます。インライン検出の主な課題は、電流センサが負荷を駆動する全 HV 電源レベルの PWM 過渡にさらされることです。パッケージ内のホール効果電流センサ・トポロジが本質的に絶縁されていることは、この課題を克服し、高い同相耐性を実現するとともに、高電圧のモーター・ドライブ・レベルと低電圧の制御回路との間を絶縁するのに役立ちます。このようなアプリケーションで TMCS1107 を使用し、三相モーターによる誘導性負荷を駆動する方法を、図 10-2 に示します。

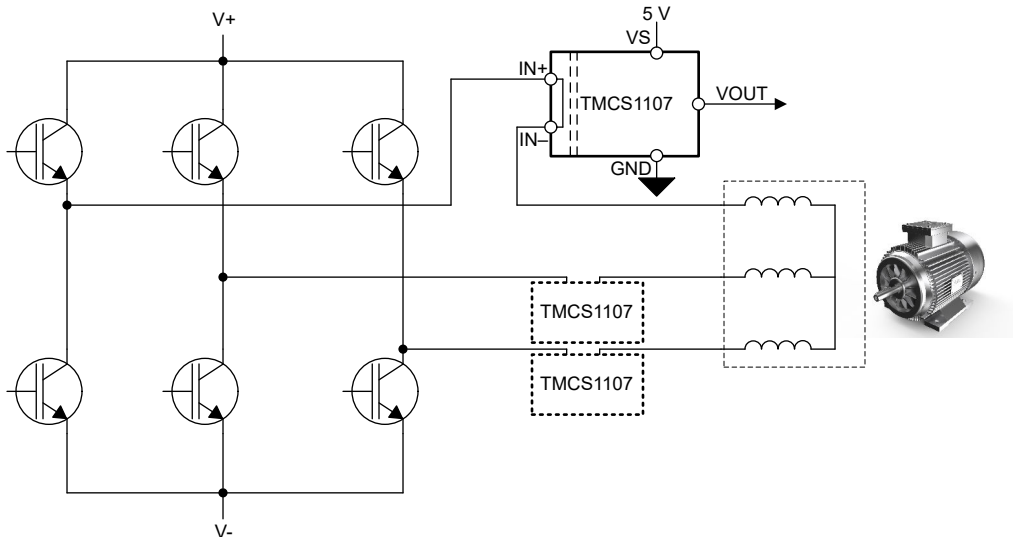


図 10-2. インライン・モーターの位相電流の検出

### 10.2.1 設計要件

三相モーター・アプリケーションの電流検出を行う場合は、予期される電流範囲全体にわたって線形検出を行い、デバイスが動作時の熱的制約の範囲内にあることを確認してください。各相に単一 TMCS1107 を使用することも、2 つの相を測定することも、モーター・コントローラのホスト・プロセッサで 3 番目の相を計算することもできます。この例では、多少の電源変動を含めるため、公称電源電圧は 5V ですが、最小値は 4.9V にします。最大出力スイングは TMCS1107 の仕様に応じて定義されており、フルスケール電流測定値として  $\pm 20A$  が必要です。

表 10-3. アプリケーション設計要件の例

設計パラメータ	値の例
$V_{S, nom}$	5V
$V_{S, min}$	4.9V
$I_{IN, FS}$	$\pm 20A$

### 10.2.2 詳細な設計手順

TMCS1107 を使用するための主な設計パラメータは、正しい感度バリエーションを選択することです。正と負の電流を測定し、双方向バリエーション (A1B~A4B) を選択する必要があることが原因です。ADC でのノイズと統合についてさらに検討することもできますが、それはこのアプリケーション設計例の範囲外です。TMCS1107AxB の伝達関数は、実質的にトランスインピーダンスで、 $V_{OUT, 0A}$  で設定される可変オフセットが負荷されます。この電圧は、式 29 で定義されるアナログ電源の半分内部で設定されます。

$$V_{OUT} = I_{IN} \times S + V_{OUT, 0A} = I_{IN} \times S + V_S \times .05 \quad (29)$$

検出ソリューションの設計では、デバイスの感度を最大化するとともに、予期される電流入力範囲について線形測定を維持することを目標とします。TMCS1107 の線形出力範囲は、グラウンドより電源の電位に対して少しか小さくなっています。このため、測定可能な電流範囲は常に、電源への正のスイングである  $Swing_{VS}$  によって制限されます。動作マージ

ンを考慮に入れる場合は、可能な最小電源電圧  $V_{S, \min}$  を検討してください。以前のパラメータから、最大線形出力電圧範囲は、式 30 の定義に従い、 $V_{OUT, \max}$  と  $V_{OUT, 0A}$  との間です。

$$V_{OUT, \max} - V_{OUT, 0A} = V_{S, \min} - \text{Swing}_{VS} - 0.5 \times V_{S, \min} \quad (30)$$

このサンプル・アプリケーションの設計パラメータを、計算される出力範囲とともに表 10-4 に示します。

**表 10-4. サンプル・アプリケーションの設計パラメータ**

設計パラメータ	値の例
$\text{Swing}_{VS}$	0.2V
$V_{OUT, \max}$	4.7V
$V_{S, \min}$ での $V_{OUT, 0A}$	2.45V
$V_{OUT, \max} - V_{OUT, 0A}$	2.25V

これらの設計パラメータから、最大の正の線形出力電圧スイングは 2.25V と算出されます。この線形範囲を最大に利用できる TMCS1107 の感度バリエーションを判定するには、式 31 を使って、双方向電流 ( $I_{B, \max}$ ) について最大電流範囲を計算します。

$$I_{B, \max} = (V_{OUT, \max} - V_{OUT, 0A}) / S_{A<x>} \quad (31)$$

ここで

- $S_{A<x>}$  は、該当する A1 から A4 までのバリエーションの感度です。

表 10-5 は、TMCS1107 の各ゲイン・バリエーションについて、それぞれに適切な感度に対する計算を示しています。

**表 10-5. 2.25V の正の出カスイングによる最大フルスケール電流範囲**

感度バリエーション	感度	$I_{B, \max}$
TMCS1107A1B	50mV/A	±45A
TMCS1107A2B	100mV/A	±22.5A
TMCS1107A3B	200mV/A	±11.25A
TMCS1107A4B	400mV/A	±5.6A

一般に、目的のフルスケール電流範囲について、最も感度の高いバリエーションを選択します。計算される ±22.5A の最大線形測定可能範囲は、要求される ±20A のフルスケール電流に十分なので、この例の設計パラメータについては、感度が 0.1V/A の TMCS1107A2B が適切な選択です。

### 10.2.3 アプリケーション曲線

TMCS1107 の公称設計パラメータの線形検出範囲の伝達関数を、[図 10-3](#) に示します。

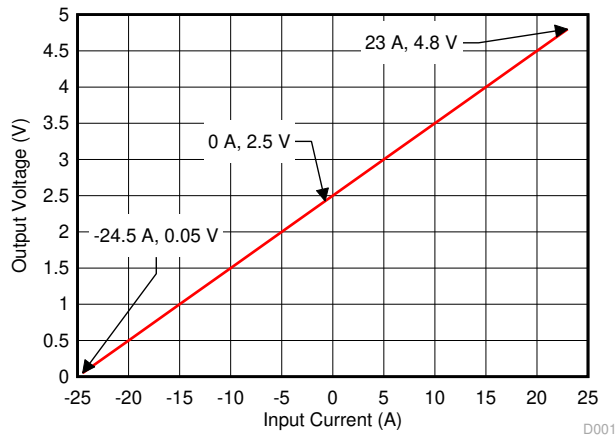


図 10-3. アプリケーションの設計伝達曲線の例

## 11 電源に関する推奨事項

TMCS1107 の電源 ( $V_S$ ) は低電圧絶縁側にのみ必要で、絶縁電流入力と独立してアナログ回路に電力を供給します。 $V_S$  は、アナログ出力  $V_{OUT}$  のフルスケール出力範囲を決定し、 $3V \sim 5.5V$  の任意の電圧を供給できます。電源パスのノイズをフィルタリングするには、 $V_S$  ピンと GND ピンとの間に  $0.1\mu F$  の低 ESR デカップリング・コンデンサを、デバイスの電源ピンおよびグランド・ピンとできるだけ近い場所に配置します。ノイズが多い、または高インピーダンスの電源を補償するには、デカップリング容量を増やします。

TMCS1107 の電源  $V_S$  は、入力される電流とは無関係にシーケンシングできます。ただし、 $V_S$  が推奨動作電圧に達してからアナログ出力が有効になるまでに、標準値で  $25ms$  の遅延が発生します。この遅延時間内に、 $V_{OUT}$  は高インピーダンス状態からアクティブ駆動状態に移行します。その間に出力電圧が GND と  $V_S$  との間で遷移する可能性があります。この動作を回避する必要がある場合は、入力電流を流す前に、安定した電源電圧を  $V_S$  に  $25ms$  より長く供給する必要があります。

## 12 レイアウト

### 12.1 レイアウトのガイドライン

TMCS1107 は、3 オンスの銅流し込みプレーンを使用する **TMCS1107EVM** で連続電流処理能力が規定されています。この電流能力は基本的に、デバイスの最大接合部温度と熱環境、主に PCB のレイアウトと設計によって制限されます。デバイスの電流処理能力と熱安定性を最大化するため、熱能力を最適化できるよう PCB のレイアウトと構造に注意してください。**TMCS1107EVM** の設計および構造以外で熱性能を向上させる作業により、周囲環境への熱伝達が大きくなり、連続電流能力が向上する可能性があります。PCB の放熱性能を向上させるため重要なポイントを示します。

- 入力電流パスと絶縁型電源プレーンおよび信号の両方に、大きな銅のプレーンを使用します。
- 重い銅の PCB 構造を使用します。
- 絶縁型電流入力の周囲に、ファームを経由して熱を発生させます。
- PCB の表面全体に空気を流します。

TMCS1107 は外部の磁界を検出するため、デバイスの近くには大電流の配線を極力置かないようにしてください。入力電流の配線がパッケージの垂直軸と平行に配置されている場合、センサへの磁界が増える可能性があります。TMCS1107 への入力電流の最適な配線を、[図 12-1](#) に示します。電流がデバイスに接近する角度が  $0^\circ$  から水平軸に変化すると、電流配線によってセンサに追加の磁界が発生し、デバイスの実効感度が増加します。電流をパッケージの垂直軸と平行に配線する必要がある場合は、デバイスの感度への影響を最小限に抑えるため、配線をパッケージから離してください。パッケージ・リードのフットプリントの直下にある入力電流パスを終端し、IN+ 入力と IN- 入力の両方に、結合された銅の入力配線を使用します。

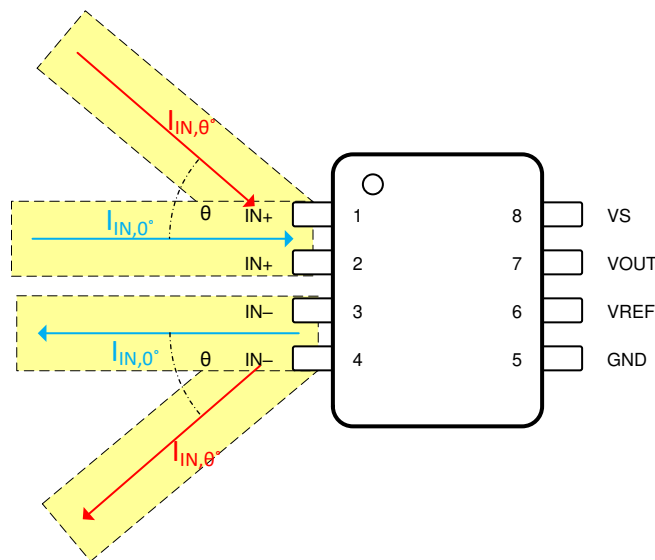


図 12-1. 入力電流の配線によって発生する磁界

PCB の設計では、熱と磁気の最適化に加えて、システム・レベルの絶縁要件に対応するために必要な沿面距離と空間距離を考慮してください。可能なら、[図 12-2](#) に示すように、半田 - ステンシル間に必要な沿面距離を確保します。基板レベルで 2 つの絶縁側のために必要な PCB 沿面距離を確保できない場合は、基板にスロットまたはグループを追加します。システムの絶縁レベルのために、パッケージで供給されるものよりも大きな沿面距離と空間距離が必要な場合、システム・レベルの要件を満たすために、デバイス全体と半田マスクをオーバーモールド・コンパウンドで封止できます。

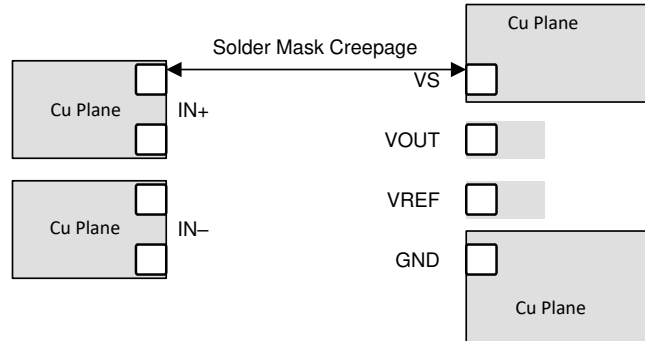


図 12-2. システムの沿面距離要件を満たすレイアウト

## 12.2 レイアウト例

[図 12-3](#) に示すレイアウト例は、[TMCS1107EVM](#) のものです。デバイスの性能は、このレイアウトの熱特性と磁気特性をターゲットにしており、大きな銅プレーンが熱特性を強化すると同時に、端子コネクタからデバイスの入力ピンへの最適な電流フローを実現します。

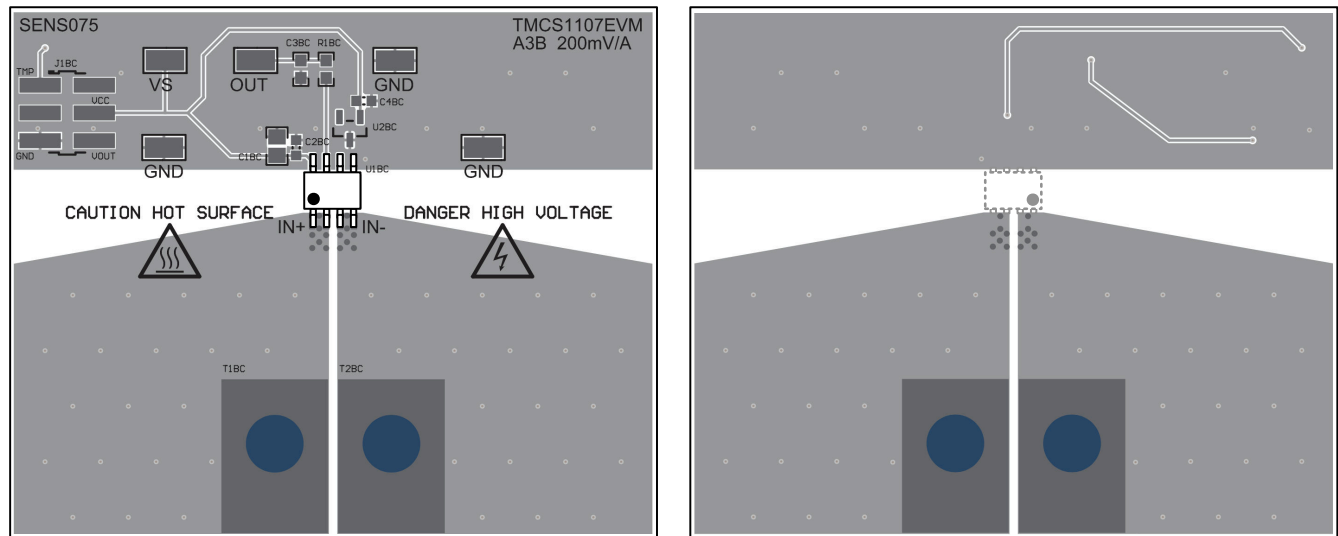


図 12-3. 基板の上面 (左) と底面 (右) プレーンの推奨レイアウト

## 13 デバイスおよびドキュメントのサポート

### 13.1 デバイスのサポート

#### 13.1.1 開発サポート

開発ツールのサポートについては、以下を参照してください。

- [TMCS1107EVM](#)
- [TMCS1107 TI-TINA モデル](#)
- [TMCS1107 TINA-TI リファレンス・デザイン](#)

### 13.2 ドキュメントのサポート

#### 13.2.1 関連資料

関連資料については、以下を参照してください。

- テキサス・インスツルメンツ、[『TMCS1107EVM ユーザー・ガイド』](#)
- テキサス・インスツルメンツ、[『非レシオメトリック磁気電流センサによる高精度の電流検出設計を可能にする』](#)
- テキサス・インスツルメンツ、[『低ドリフト、高精度、インライン絶縁磁気モーター電流測定』](#)
- テキサス・インスツルメンツ、[『絶縁の用語集』](#)

### 13.3 Receiving Notification of Documentation Updates

To receive notification of documentation updates, navigate to the device product folder on [ti.com](#). Click on *Subscribe to updates* to register and receive a weekly digest of any product information that has changed. For change details, review the revision history included in any revised document.

### 13.4 サポート・リソース

[TI E2E™ サポート・フォーラム](#)は、エンジニアが検証済みの回答と設計に関するヒントをエキスパートから迅速かつ直接得ることができる場所です。既存の回答を検索したり、独自の質問をしたりすることで、設計に必要な支援を迅速に得ることができます。

リンクされているコンテンツは、該当する貢献者により、現状のまま提供されるものです。これらは TI の仕様を構成するものではなく、必ずしも TI の見解を反映したものではありません。TI の[使用条件](#)を参照してください。

### 13.5 商標

TI E2E™ is a trademark of Texas Instruments.

すべての商標は、それぞれの所有者に帰属します。

### 13.6 Electrostatic Discharge Caution



This integrated circuit can be damaged by ESD. Texas Instruments recommends that all integrated circuits be handled with appropriate precautions. Failure to observe proper handling and installation procedures can cause damage.

ESD damage can range from subtle performance degradation to complete device failure. Precision integrated circuits may be more susceptible to damage because very small parametric changes could cause the device not to meet its published specifications.

### 13.7 Glossary

[TI Glossary](#) This glossary lists and explains terms, acronyms, and definitions.

## 14 メカニカル、パッケージ、および注文情報

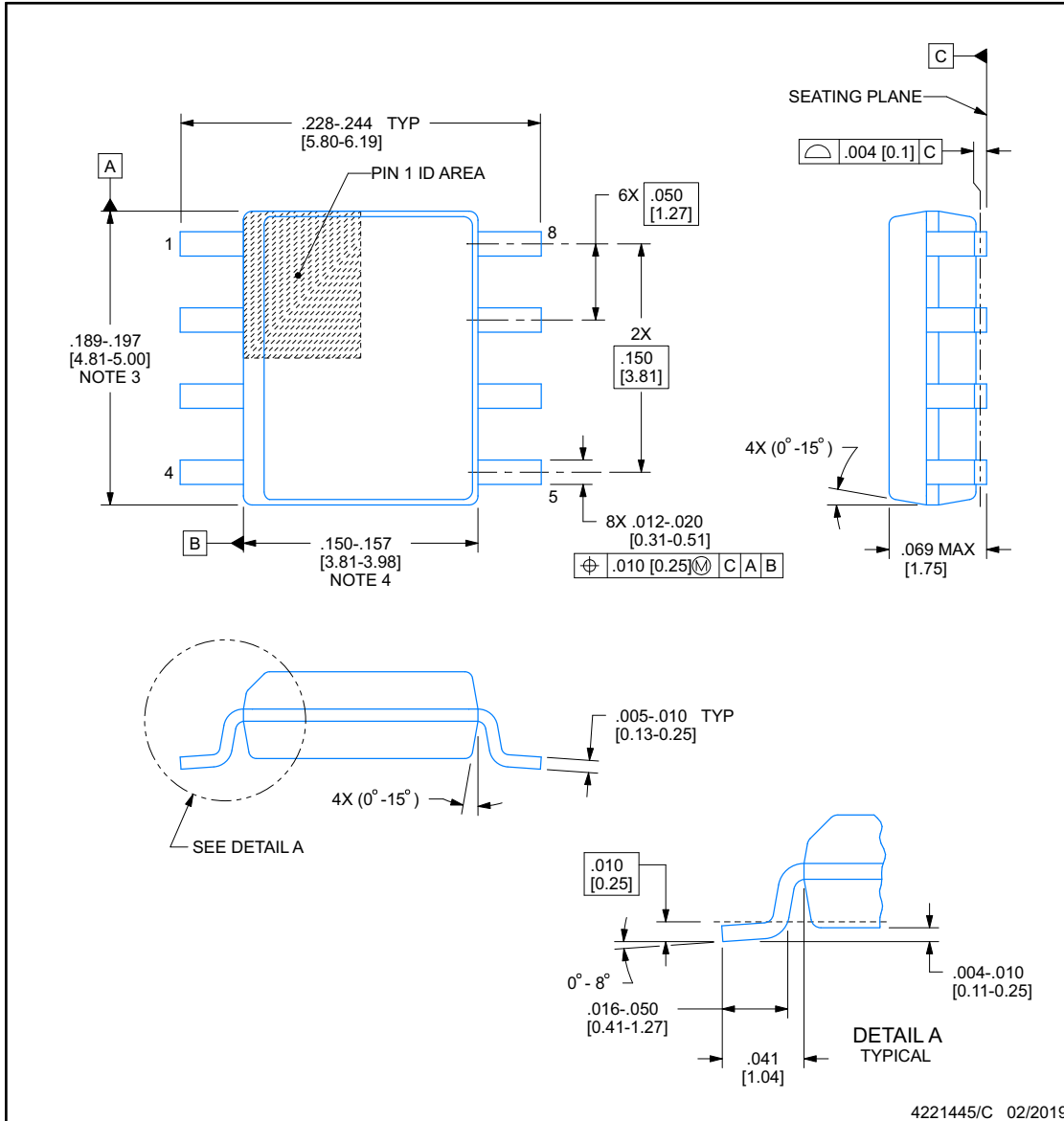
以降のページには、メカニカル、パッケージ、および注文に関する情報が記載されています。この情報は、指定のデバイスに対して提供されている最新のデータです。このデータは予告なく変更されることがあり、ドキュメントが改訂される場合もあります。本データシートのブラウザ版を使用されている場合は、画面左側の説明をご覧ください。



**D0008B**

**PACKAGE OUTLINE**  
**SOIC - 1.75 mm max height**

SMALL OUTLINE INTEGRATED CIRCUIT



NOTES:

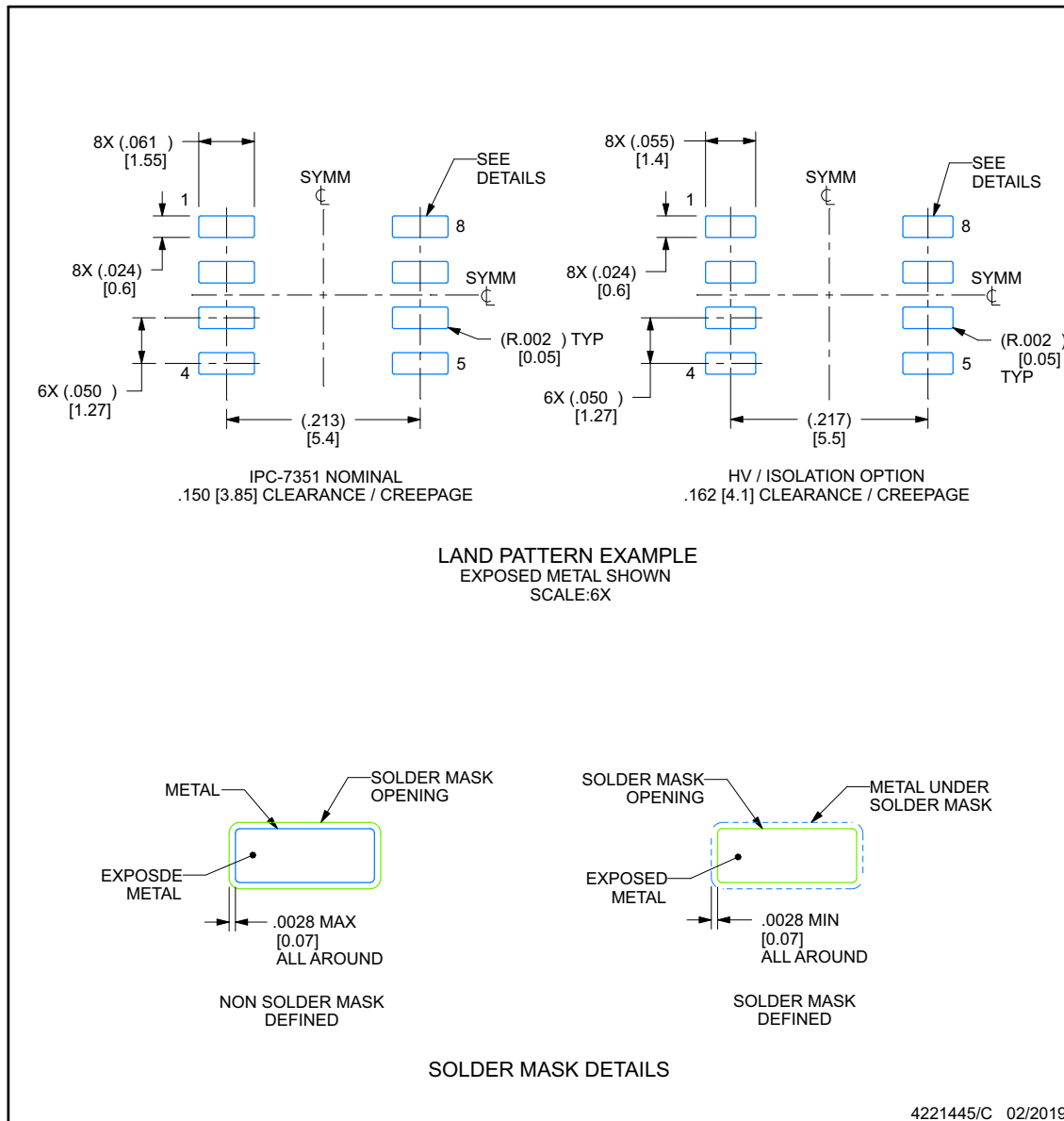
1. Linear dimensions are in inches [millimeters]. Dimensions in parenthesis are for reference only. Controlling dimensions are in inches. Dimensioning and tolerancing per ASME Y14.5M.
2. This drawing is subject to change without notice.
3. This dimension does not include mold flash, protrusions, or gate burrs. Mold flash, protrusions, or gate burrs shall not exceed  $.006$  [0.15], per side.
4. This dimension does not include interlead flash.
5. Reference JEDEC registration MS-012, variation AA.

## EXAMPLE BOARD LAYOUT

**D0008B**

**SOIC - 1.75 mm max height**

SMALL OUTLINE INTEGRATED CIRCUIT



NOTES: (continued)

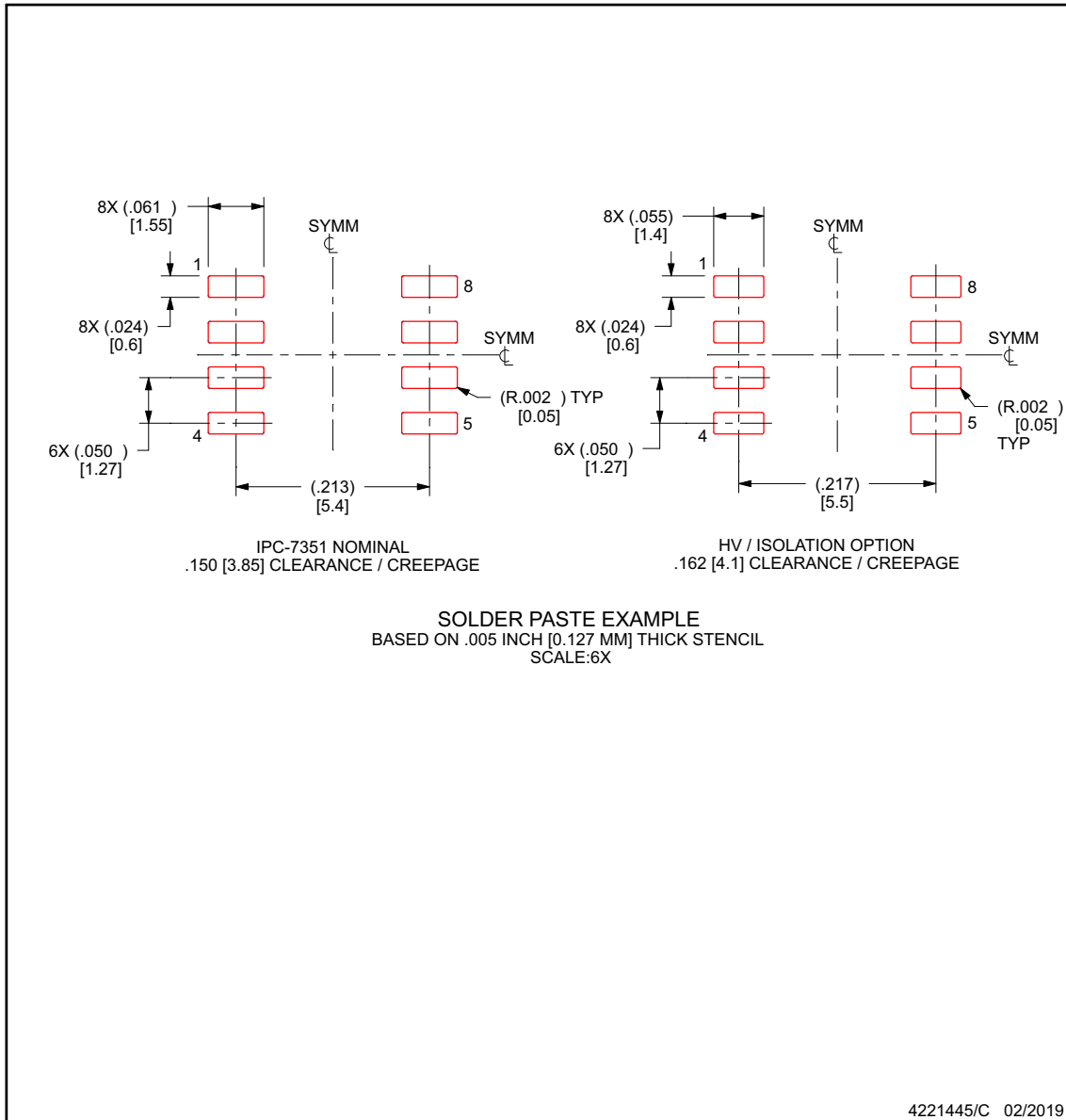
- 6. Publication IPC-7351 may have alternate designs.
- 7. Solder mask tolerances between and around signal pads can vary based on board fabrication site.

## EXAMPLE STENCIL DESIGN

**D0008B**

**SOIC - 1.75 mm max height**

SMALL OUTLINE INTEGRATED CIRCUIT



NOTES: (continued)

8. Laser cutting apertures with trapezoidal walls and rounded corners may offer better paste release. IPC-7525 may have alternate design recommendations.
9. Board assembly site may have different recommendations for stencil design.

**PACKAGING INFORMATION**

Orderable part number	Status (1)	Material type (2)	Package   Pins	Package qty   Carrier	RoHS (3)	Lead finish/ Ball material (4)	MSL rating/ Peak reflow (5)	Op temp (°C)	Part marking (6)
<a href="#">TMCS1107A1BQDR</a>	Active	Production	SOIC (D)   8	2500   LARGE T&R	Yes	SN	Level-2-260C-1 YEAR	-40 to 125	M07A1B
TMCS1107A1BQDR.A	Active	Production	SOIC (D)   8	2500   LARGE T&R	Yes	SN	Level-2-260C-1 YEAR	-40 to 125	M07A1B
<a href="#">TMCS1107A1BQDT</a>	Obsolete	Production	SOIC (D)   8	-	-	Call TI	Call TI	-40 to 125	M07A1B
<a href="#">TMCS1107A1UQDR</a>	Active	Production	SOIC (D)   8	2500   LARGE T&R	Yes	SN	Level-2-260C-1 YEAR	-40 to 125	M07A1U
TMCS1107A1UQDR.A	Active	Production	SOIC (D)   8	2500   LARGE T&R	Yes	SN	Level-2-260C-1 YEAR	-40 to 125	M07A1U
<a href="#">TMCS1107A1UQDT</a>	Obsolete	Production	SOIC (D)   8	-	-	Call TI	Call TI	-40 to 125	M07A1U
<a href="#">TMCS1107A2BQDR</a>	Active	Production	SOIC (D)   8	2500   LARGE T&R	Yes	SN	Level-2-260C-1 YEAR	-40 to 125	M07A2B
TMCS1107A2BQDR.A	Active	Production	SOIC (D)   8	2500   LARGE T&R	Yes	SN	Level-2-260C-1 YEAR	-40 to 125	M07A2B
<a href="#">TMCS1107A2BQDT</a>	Obsolete	Production	SOIC (D)   8	-	-	Call TI	Call TI	-40 to 125	M07A2B
<a href="#">TMCS1107A2UQDR</a>	Active	Production	SOIC (D)   8	2500   LARGE T&R	Yes	SN	Level-2-260C-1 YEAR	-40 to 125	M07A2U
TMCS1107A2UQDR.A	Active	Production	SOIC (D)   8	2500   LARGE T&R	Yes	SN	Level-2-260C-1 YEAR	-40 to 125	M07A2U
<a href="#">TMCS1107A2UQDT</a>	Obsolete	Production	SOIC (D)   8	-	-	Call TI	Call TI	-40 to 125	M07A2U
<a href="#">TMCS1107A3BQDR</a>	Active	Production	SOIC (D)   8	2500   LARGE T&R	Yes	SN	Level-2-260C-1 YEAR	-40 to 125	M07A3B
TMCS1107A3BQDR.A	Active	Production	SOIC (D)   8	2500   LARGE T&R	Yes	SN	Level-2-260C-1 YEAR	-40 to 125	M07A3B
<a href="#">TMCS1107A3BQDT</a>	Obsolete	Production	SOIC (D)   8	-	-	Call TI	Call TI	-40 to 125	M07A3B
<a href="#">TMCS1107A3UQDR</a>	Active	Production	SOIC (D)   8	2500   LARGE T&R	Yes	SN	Level-2-260C-1 YEAR	-40 to 125	M07A3U
TMCS1107A3UQDR.A	Active	Production	SOIC (D)   8	2500   LARGE T&R	Yes	SN	Level-2-260C-1 YEAR	-40 to 125	M07A3U
<a href="#">TMCS1107A3UQDT</a>	Obsolete	Production	SOIC (D)   8	-	-	Call TI	Call TI	-40 to 125	M07A3U
<a href="#">TMCS1107A4BQDR</a>	Active	Production	SOIC (D)   8	2500   LARGE T&R	Yes	SN	Level-2-260C-1 YEAR	-40 to 125	M07A4B
TMCS1107A4BQDR.A	Active	Production	SOIC (D)   8	2500   LARGE T&R	Yes	SN	Level-2-260C-1 YEAR	-40 to 125	M07A4B
<a href="#">TMCS1107A4BQDT</a>	Obsolete	Production	SOIC (D)   8	-	-	Call TI	Call TI	-40 to 125	M07A4B
<a href="#">TMCS1107A4UQDR</a>	Active	Production	SOIC (D)   8	2500   LARGE T&R	Yes	SN	Level-2-260C-1 YEAR	-40 to 125	M07A4U
TMCS1107A4UQDR.A	Active	Production	SOIC (D)   8	2500   LARGE T&R	Yes	SN	Level-2-260C-1 YEAR	-40 to 125	M07A4U
<a href="#">TMCS1107A4UQDT</a>	Obsolete	Production	SOIC (D)   8	-	-	Call TI	Call TI	-40 to 125	M07A4U

(1) **Status:** For more details on status, see our [product life cycle](#).

(2) **Material type:** When designated, preproduction parts are prototypes/experimental devices, and are not yet approved or released for full production. Testing and final process, including without limitation quality assurance, reliability performance testing, and/or process qualification, may not yet be complete, and this item is subject to further changes or possible discontinuation. If available for ordering, purchases will be subject to an additional waiver at checkout, and are intended for early internal evaluation purposes only. These items are sold without warranties of any kind.

(3) **RoHS values:** Yes, No, RoHS Exempt. See the [TI RoHS Statement](#) for additional information and value definition.

(4) **Lead finish/Ball material:** Parts may have multiple material finish options. Finish options are separated by a vertical ruled line. Lead finish/Ball material values may wrap to two lines if the finish value exceeds the maximum column width.

(5) **MSL rating/Peak reflow:** The moisture sensitivity level ratings and peak solder (reflow) temperatures. In the event that a part has multiple moisture sensitivity ratings, only the lowest level per JEDEC standards is shown. Refer to the shipping label for the actual reflow temperature that will be used to mount the part to the printed circuit board.

(6) **Part marking:** There may be an additional marking, which relates to the logo, the lot trace code information, or the environmental category of the part.

Multiple part markings will be inside parentheses. Only one part marking contained in parentheses and separated by a "~" will appear on a part. If a line is indented then it is a continuation of the previous line and the two combined represent the entire part marking for that device.

**Important Information and Disclaimer:**The information provided on this page represents TI's knowledge and belief as of the date that it is provided. TI bases its knowledge and belief on information provided by third parties, and makes no representation or warranty as to the accuracy of such information. Efforts are underway to better integrate information from third parties. TI has taken and continues to take reasonable steps to provide representative and accurate information but may not have conducted destructive testing or chemical analysis on incoming materials and chemicals. TI and TI suppliers consider certain information to be proprietary, and thus CAS numbers and other limited information may not be available for release.

In no event shall TI's liability arising out of such information exceed the total purchase price of the TI part(s) at issue in this document sold by TI to Customer on an annual basis.

**OTHER QUALIFIED VERSIONS OF TMCS1107 :**

- Automotive : [TMCS1107-Q1](#)

NOTE: Qualified Version Definitions:

- Automotive - Q100 devices qualified for high-reliability automotive applications targeting zero defects



D0008A

# PACKAGE OUTLINE

SOIC - 1.75 mm max height

SMALL OUTLINE INTEGRATED CIRCUIT



4214825/C 02/2019

### NOTES:

- Linear dimensions are in inches [millimeters]. Dimensions in parenthesis are for reference only. Controlling dimensions are in inches. Dimensioning and tolerancing per ASME Y14.5M.
- This drawing is subject to change without notice.
- This dimension does not include mold flash, protrusions, or gate burrs. Mold flash, protrusions, or gate burrs shall not exceed  $.006$  [0.15] per side.
- This dimension does not include interlead flash.
- Reference JEDEC registration MS-012, variation AA.

# EXAMPLE BOARD LAYOUT

D0008A

SOIC - 1.75 mm max height

SMALL OUTLINE INTEGRATED CIRCUIT



LAND PATTERN EXAMPLE  
EXPOSED METAL SHOWN  
SCALE:8X



SOLDER MASK DETAILS

4214825/C 02/2019

NOTES: (continued)

- 6. Publication IPC-7351 may have alternate designs.
- 7. Solder mask tolerances between and around signal pads can vary based on board fabrication site.

# EXAMPLE STENCIL DESIGN

D0008A

SOIC - 1.75 mm max height

SMALL OUTLINE INTEGRATED CIRCUIT



SOLDER PASTE EXAMPLE  
BASED ON .005 INCH [0.125 MM] THICK STENCIL  
SCALE:8X

4214825/C 02/2019

NOTES: (continued)

8. Laser cutting apertures with trapezoidal walls and rounded corners may offer better paste release. IPC-7525 may have alternate design recommendations.
9. Board assembly site may have different recommendations for stencil design.

## 重要なお知らせと免責事項

TI は、技術データと信頼性データ (データシートを含みます)、設計リソース (リファレンス デザインを含みます)、アプリケーションや設計に関する各種アドバイス、Web ツール、安全性情報、その他のリソースを、欠陥が存在する可能性のある「現状のまま」提供しており、商品性および特定目的に対する適合性の黙示保証、第三者の知的財産権の非侵害保証を含むいかなる保証も、明示的または黙示的にかかわらず拒否します。

これらのリソースは、TI 製品を使用する設計の経験を積んだ開発者への提供を意図したものです。(1) お客様のアプリケーションに適した TI 製品の選定、(2) お客様のアプリケーションの設計、検証、試験、(3) お客様のアプリケーションに該当する各種規格や、その他のあらゆる安全性、セキュリティ、規制、または他の要件への確実な適合に関する責任を、お客様のみが単独で負うものとし、

上記の各種リソースは、予告なく変更される可能性があります。これらのリソースは、リソースで説明されている TI 製品を使用するアプリケーションの開発の目的でのみ、TI はその使用をお客様に許諾します。これらのリソースに関して、他の目的で複製することや掲載することは禁止されています。TI や第三者の知的財産権のライセンスが付与されている訳ではありません。お客様は、これらのリソースを自身で使用した結果発生するあらゆる申し立て、損害、費用、損失、責任について、TI およびその代理人を完全に補償するものとし、TI は一切の責任を拒否します。

TI の製品は、[TI の販売条件](#)、[TI の総合的な品質ガイドライン](#)、[ti.com](#) または TI 製品などに関連して提供される他の適用条件に従い提供されます。TI がこれらのリソースを提供することは、適用される TI の保証または他の保証の放棄の拡大や変更を意味するものではありません。TI がカスタム、またはカスタマー仕様として明示的に指定していない限り、TI の製品は標準的なカタログに掲載される汎用機器です。

お客様がいかなる追加条項または代替条項を提案する場合も、TI はそれらに異議を唱え、拒否します。

Copyright © 2026, Texas Instruments Incorporated

最終更新日 : 2025 年 10 月