

## TMS570LS0714-S 16/32ビットRISCフラッシュ・マイクロコントローラ

### 1 デバイス概要: TMS570LS0714-S 16/32ビットRISCフラッシュ・マイクロコントローラ

#### 1.1 特長

- セーフティ・クリティカル・アプリケーション用の高性能な車載グレード・マイクロコントローラ(MCU)
  - ロックステップで動作するデュアルCPU
  - ECC付きのフラッシュとRAMインターフェイス
  - CPUおよびオンチップRAM用の内蔵セルフ・テスト(BIST)
  - エラー・ピン付きのエラー信号モジュール
  - 電圧およびクロックの監視
- ARM® Cortex®-R4F 32ビットRISC CPU
  - 8段パイプラインによる1.66DMIPS/MHz
  - 単精度/倍精度のFPU
  - 12領域のメモリ保護ユニット(MPU)
  - サードパーティ・サポート付きのオープン・アーキテクチャ
- 動作条件
  - 最大160MHzのシステム・クロック
  - コア電源電圧(VCC): 1.14~1.32V
  - I/O電源電圧(VCCIO): 3.0~3.6V
- 内蔵メモリ
  - ECC付きの768KBフラッシュ
  - ECC付きの128KB RAM
  - ECC付きのEEPROMエミュレーション用64KBフラッシュ
- 共通プラットフォーム・アーキテクチャ
  - ファミリ間で一貫したメモリ・マップ
  - リアルタイム割り込みタイマ(RTI) OSタイマ
  - 128チャンネル・ベクタ割り込みモジュール(VIM)
  - 2チャンネル巡回冗長検査(CRC)
- ダイレクト・メモリ・アクセス(DMA)コントローラ
  - 16チャンネルおよび32ペリフェラル・リクエスト
  - 制御パケットRAMのパリティ
  - 専用MPUによって保護されるDMAアクセス
- スリップ検出機能を内蔵した周波数変調フェーズ・ロック・ループ(FMPLL)
- IEEE 1149.1 JTAG、バウンダリ・スキャンおよびARM CoreSight™コンポーネント
- 高度なJTAGセキュリティ・モジュール(AJSM)
- 最大64の汎用I/O (GPIO)ピン
  - 割り込み生成機能付きの最大16のGIOピン
- 拡張タイミング・ペリフェラル
  - 7個の拡張パルス幅変調器(ePWM)モジュール
  - 6個の拡張キャプチャ(eCAP)モジュール
  - 2個の拡張直交エンコーダ・パルス(eQEP)モジュール
- 2個の次世代型ハイエンド・タイマ(N2HET)モジュール
  - N2HET1: 32のプログラマブル・チャンネル
  - N2HET2: 18のプログラマブル・チャンネル
  - パリティ保護付きの160ワードの命令RAM
  - 各N2HETにハードウェア・アングル・ジェネレータが付属
  - N2HETごとに専用のハイエンド・タイマ転送ユニット(HTU)
- 2個の12ビット・マルチバッファADCモジュール
  - ADC1: 24チャンネル
  - ADC2: 16チャンネル
  - 16個の共有チャンネル
  - 64個のパリティ保護付きリザルト・バッファ
- 複数の通信インターフェイス
  - 最大3個のCANコントローラ(DCAN)
    - 64個のパリティ保護付きメールボックス
    - CANプロトコル・バージョン2.0Aおよび2.0Bへの準拠
  - I<sup>2</sup>C (Inter-Integrated Circuit)
  - 3個のマルチバッファ・シリアル・ペリフェラル・インターフェイス(MibSPIs)
    - 128ワード、それぞれにパリティ保護付き
    - 8つの転送グループ
  - 1個の標準シリアル・ペリフェラル・インターフェイス(SPI)モジュール
  - 2個のUART (SCI)インターフェイス、1個はローカル相互接続ネットワーク(LIN 2.1)インターフェイスをサポート
- パッケージ
  - 144ピン・クワッド・フラットパック(PQE) [グリーン]
  - 100ピン・クワッド・フラットパック(PZ) [グリーン]



## 1.2 アプリケーション

- 電動パワー・ステアリング (EPS)
- ブレーキ・システム (ABSおよびESC)
- HEV/EVインバータ・システム
- バッテリー管理システム
- アクティブ運転支援システム
- 宇宙および航空
- 鉄道通信
- オフロード車両

### 1.3 概要

TMS570LS0714-S デバイスは、高性能な車載グレードの ARM® Cortex®-R ベース MCU である **Hercules TMS570** シリーズの製品です。ISO26262 および IEC61508 の機能安全性アプリケーションの開発に役立つ、包括的なドキュメント、ツール、ソフトウェアをご用意しました。Hercules **TMS570 LaunchPad 開発キット** を使用して、今すぐ評価を開始しましょう。TMS570LS0714-S デバイスには、ロックステップで動作するデュアル CPU、CPU およびメモリ用ビルトイン・セルフテスト (BIST) ロジック、フラッシュと SRAM の両方に搭載された ECC、ペリフェラル・メモリのパリティ、ペリフェラル I/O のループバック機能といったオンチップ診断機能があります。

TMS570LS0714-S デバイスは、ARM Cortex-R4F 浮動小数点 CPU を内蔵しています。これは、高効率の 1.66DMIPS/MHz を実現し、最大 160MHz、最大 265DMIPS で動作可能な構成を備えています。TMS570 デバイスはワード不変ビッグエンディアン [BE32] 形式をサポートしています。

TMS570LS0714-S デバイスは、1ビットの誤り訂正と2ビットの誤り検出機能を持つ、768KB のフラッシュ・メモリおよび 128KB の RAM を内蔵しています。このデバイスのフラッシュ・メモリは電氣的に消去可能、プログラミング可能な揮発性で、64ビット幅のデータ・バス・インターフェイスとともに実装されています。このフラッシュは、すべての読み取り、プログラム、消去などの操作を 3.3V 電源入力 (I/O 電源と同じレベル) で実行します。SRAM は、対応する周波数範囲の全体にわたって、バイト、ハーフワード、ワード、およびダブルワード・モードでの単一サイクル読み取り/書き込みアクセスをサポートしています。

TMS570LS0714-S デバイスは、リアルタイム制御アプリケーション用のペリフェラルを搭載しています。これには、最大 44 個の I/O 端子を持つ 2 個の次世代型ハイエンド・タイマ (N2HET) タイミング・コプロセッサ、最大 14 の出力をサポートする 7 個の拡張 PWM (ePWM) モジュール、6 個の拡張キャプチャ (eCAP) モジュール、2 個の拡張直交エンコーダ・パルス (eQEP) モジュール、最大 24 の入力をサポートする 2 個の 12 ビット・アナログ/デジタル・コンバータ (ADC) が含まれます。

N2HET は、リアルタイム・アプリケーションに対応する洗練されたタイミング機能を搭載した先進のインテリジェント・タイマです。このタイマは、専用のタイマ・マイクロマシンや付属の I/O ポートを持ち、縮小した命令セットでソフトウェア制御されるようになっています。N2HET は、パルス幅変調された出力、キャプチャ/コンペア入力、汎用 I/O (GIO) で使用することができます。複数のセンサ情報や、複雑で正確な時間パルスを持つドライブ・アクチュエータが必要なアプリケーションに最適です。ハイエンド・タイマ転送ユニット (HTU) では、N2HET データをメイン・メモリとの間で転送することができます。HTU には、メモリ・プロテクション・ユニット (MPU) が組み込まれています。

ePWM モジュールは、最小限の CPU オーバーヘッドまたは介入で、複雑なパルス幅波形を生成できます。ePWM は使いやすく、相補型 PWM とデッドバンド生成をサポートしています。オンチップ MibADC との同期やトリップ・ゾーン保護などの機能を内蔵した ePWM は、デジタル・モータ制御アプリケーションに最適です。

eCAP モジュールは、外部的事象を適時キャプチャすることが重要なシステムには不可欠です。eCAP は、キャプチャ・アプリケーションで必要とされない場合には、ePWM 出力の監視や単純な PWM の生成に使用することもできます。

eQEP モジュールは、リニアまたはロータリ・インクリメンタル・エンコーダとのダイレクト・インターフェイスに用いて、高性能な動作および位置制御システムに使用される回転機械から位置、方向、速度などの情報を入手できます。

このデバイスは 2 個の 12 ビット分解能 MibADC を搭載しており、計 24 の入力をサポートし、それぞれにパリティ保護された 64 ワードのバッファ RAM を備えています。MibADC の各チャネルは、個別に変換できるほか、ソフトウェアにより連続変換シーケンスごとにグループ化することもできます。16 の入力は 2 個の MibADC で共有されます。3 つの独立したグループがあります。各グループは、トリガによる単一変換としたり、連続変換モードに設定することができます。MibADC は、古いデバイスとの互換性やより高速な変換が求められる場合に使用できる 10 ビット・モードを備えています。

このデバイスは、3 つの MibSPI、2 つの SPI、2 つの SCI (うち 1 つを LIN として使用可能)、最大 3 つの DCAN、1 つの I2C モジュールといった複数の通信インターフェイスを搭載しています。SPI は、類似するシフトレジスタ・タイプのデバイスとの高速通信を実現する、簡便なシリアル通信を提供します。LIN は、Local Interconnect Standard 2.0 をサポートし、標準の Non-Return-to-Zero (NRZ) 形式を使用した全二重の UART として使用することができます。DCAN は、CAN 2.0B プロトコル規格をサポートし、最大 1Mbps の強力な通信速度で分散リアルタイム制御を効率的にサポートするシリアル・マルチマスタ通信プロトコルを使用します。DCAN は、信頼性の高いシリアル通信や多重配線が必要な、ノイズの多い厳しい環境 (自動車および工業分野など) で動作するアプリケーションに適しています。

I2Cモジュールは、I<sup>2</sup>Cシリアル・バスによる、マイクロコントローラとI<sup>2</sup>C互換デバイス間のインターフェイスを搭載したマルチマスタ通信モジュールです。I2Cモジュールは、100および400kbpsの速度をサポートしています。

周波数変調フェーズ・ロック・ループ(FMPLL)クロック・モジュールは、内部利用目的で使用され、外部周波数基準を高い周波数に通倍します。FMPLLは、6つのクロック・ソース入力の1つをグローバル・クロック・モジュール(GCM)に供給します。GCMは、使用可能なクロック・ソースとデバイス・クロック・ドメイン間のマッピングを管理します。

このデバイスは、外部クロック・プリスケアラ(ECP)回路も搭載しており、これをイネーブルにすると、連続外部クロックをECLK端子に出力します。ECLK周波数は、ユーザーによる設定が可能なペリフェラル・インターフェイス・クロック(VCLK)周波数の比率です。この低周波数出力は、デバイスの動作周波数のインジケータとして外部で監視することができます。

ダイレクト・メモリ・アクセス(DMA)コントローラは16のチャンネル、32のペリフェラル・リクエストを搭載しており、そのメモリはパリティ保護されています。DMAにはMPUが組み込まれており、誤った転送からメモリを保護します。

エラー・シグナリング・モジュール(ESM)は、デバイス・エラーを監視し、フォルトが検出されたときに割り込みまたは外部エラー信号(nERROR)をアサートするかどうかが決定します。nERROR端子は、マイクロコントローラのフォルト条件のインジケータとして、外部で監視することができます。

TMS570LS0714-Sデバイスは、安全機能や広範囲の通信および制御ペリフェラルを内蔵しているため、セーフティクリティカルが要求される高性能リアルタイム制御アプリケーションには理想的なソリューションです。

#### 製品情報<sup>(1)</sup>

| 型番              | パッケージ      | 本体サイズ         |
|-----------------|------------|---------------|
| TMS570LS0714PGE | LQFP (144) | 20.0mm×20.0mm |
| TMS570LS0714PZ  | LQFP (100) | 14.0mm×14.0mm |

(1) 詳細については、9、「メカニカル、パッケージ、および注文情報」を参照してください。



### 1.4 機能ブロック図

デバイスの機能ブロック図を図 1-1に示します。

注: このブロック図は144PGEパッケージを示しています。一部の機能は多重化されているか、他のパッケージでは利用できません。詳細については、3.2の端子機能にあるそれぞれの端子機能表を参照してください。

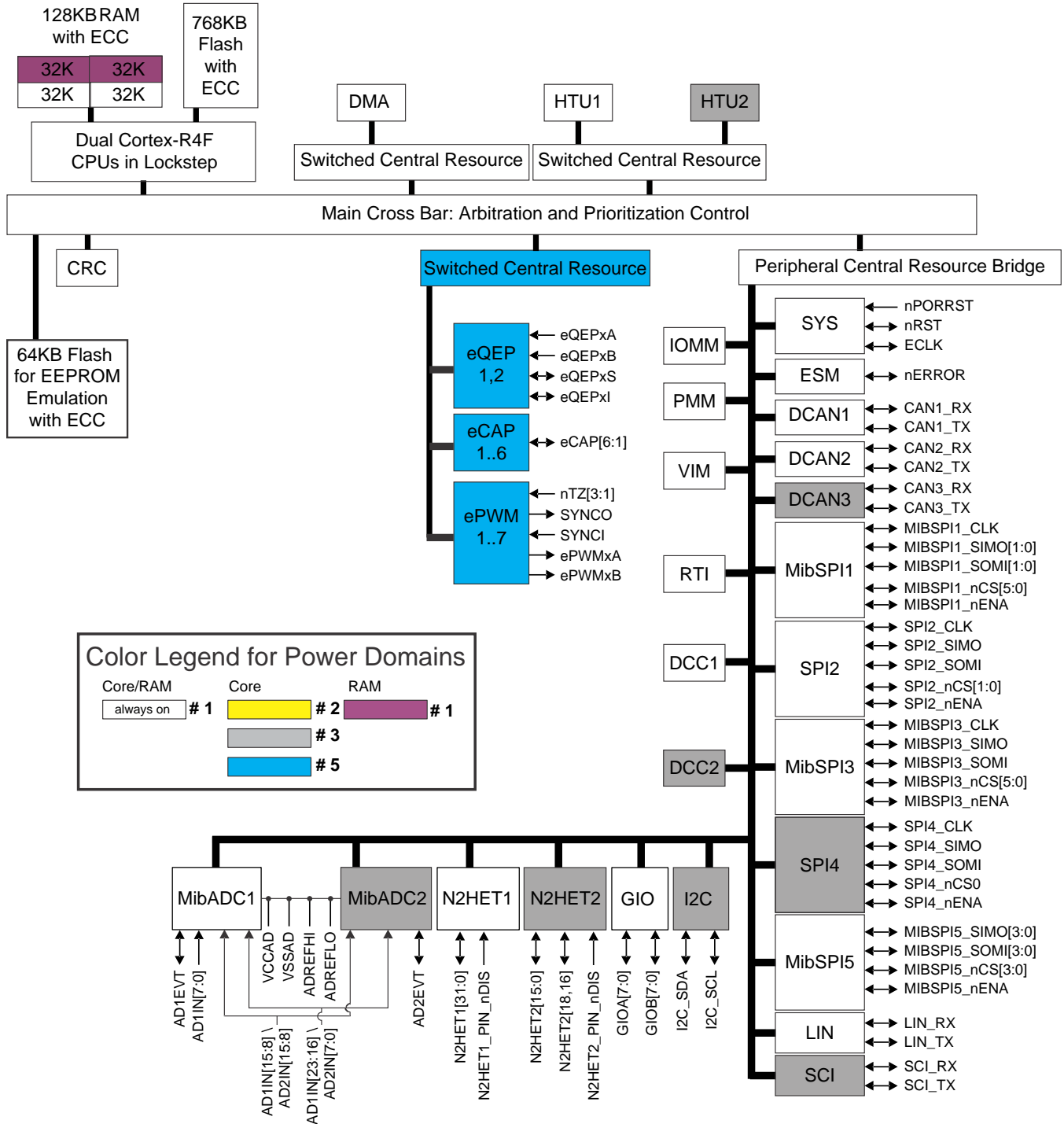


図 1-1. 機能ブロック図

表 1-1. デバイスの比較

| 発注型番             | 型番           | フラッシュ | RAM   | パッケージ    |
|------------------|--------------|-------|-------|----------|
| TMS5700714PGEQQ1 | TMS570LS0714 | 768KB | 128KB | 144ピンQFP |
| TMS5700714PZQQ1  | TMS570LS0714 | 768KB | 128KB | 100ピンQFP |

## Table of Contents

|          |  |                           |          |   |                            |
|----------|--|---------------------------|----------|---|----------------------------|
| <b>1</b> | <b>デバイス概要: TMS570LS0714-S 16/32ビットRISC<br/>フラッシュ・マイクロコントローラ</b>                  | <b><a href="#">1</a></b>  | 5.15     | DMA Controller  | <a href="#">76</a>         |
| 1.1      | 特長   | <a href="#">1</a>         | 5.16     | Real-Time Interrupt Module                                      | <a href="#">78</a>         |
| 1.2      | アプリケーション   | <a href="#">2</a>         | 5.17     | Error Signaling Module  | <a href="#">80</a>         |
| 1.3      | 概要   | <a href="#">3</a>         | 5.18     | Reset/Abort/Error Sources                                       | <a href="#">84</a>         |
| 1.4      | 機能ブロック図  | <a href="#">5</a>         | 5.19     | Digital Windowed Watchdog                                       | <a href="#">87</a>         |
| <b>2</b> | <b>Device Comparison</b>   | <b><a href="#">8</a></b>  | 5.20     | Debug Subsystem   | <a href="#">88</a>         |
| 2.1      | Related Products   | <a href="#">8</a>         | <b>6</b> | <b>Peripheral Information and Electrical<br/>Specifications</b> | <b><a href="#">93</a></b>  |
| <b>3</b> | <b>Terminal Configuration and Functions</b>                                      | <b><a href="#">9</a></b>  | 6.1      | I/O Timings   | <a href="#">93</a>         |
| 3.1      | Pin Diagrams   | <a href="#">9</a>         | 6.2      | Enhanced PWM Modules (ePWM)                                     | <a href="#">96</a>         |
| 3.2      | Signal Descriptions  | <a href="#">11</a>        | 6.3      | Enhanced Capture Modules (eCAP)                                 | <a href="#">102</a>        |
| 3.3      | Pin Multiplexing   | <a href="#">29</a>        | 6.4      | Enhanced Quadrature Encoder (eQEP)                              | <a href="#">105</a>        |
| 3.4      | Buffer Type  | <a href="#">35</a>        | 6.5      | 12-Bit Multibuffered Analog-to-Digital Converter<br>(MibADC)    | <a href="#">108</a>        |
| <b>4</b> | <b>Specifications</b>  | <b><a href="#">36</a></b> | 6.6      | General-Purpose Input/Output                                    | <a href="#">121</a>        |
| 4.1      | Absolute Maximum Ratings   | <a href="#">36</a>        | 6.7      | Enhanced High-End Timer (N2HET)                                 | <a href="#">122</a>        |
| 4.2      | ESD Ratings  | <a href="#">36</a>        | 6.8      | Controller Area Network (DCAN)                                  | <a href="#">126</a>        |
| 4.3      | Power-On Hours (POH)   | <a href="#">36</a>        | 6.9      | Local Interconnect Network Interface (LIN)                      | <a href="#">127</a>        |
| 4.4      | Recommended Operating Conditions   | <a href="#">37</a>        | 6.10     | Serial Communication Interface (SCI)                            | <a href="#">128</a>        |
| 4.5      | Input/Output Electrical Characteristics Over<br>Recommended Operating Conditions | <a href="#">38</a>        | 6.11     | Inter-Integrated Circuit (I2C) Module                           | <a href="#">129</a>        |
| 4.6      | Power Consumption Over Recommended<br>Operating Conditions                       | <a href="#">39</a>        | 6.12     | Multibuffered / Standard Serial Peripheral<br>Interface         | <a href="#">132</a>        |
| 4.7      | Thermal Resistance Characteristics   | <a href="#">40</a>        | <b>7</b> | <b>Applications, Implementation, and Layout</b>                 | <b><a href="#">145</a></b> |
| 4.8      | Timing and Switching Characteristics   | <a href="#">41</a>        | 7.1      | TI Designs or Reference Designs                                 | <a href="#">145</a>        |
| <b>5</b> | <b>System Information and Electrical<br/>Specifications</b>                      | <b><a href="#">43</a></b> | <b>8</b> | <b>Device and Documentation Support</b>                         | <b><a href="#">146</a></b> |
| 5.1      | Device Power Domains   | <a href="#">43</a>        | 8.1      | Getting Started and Next Steps                                  | <a href="#">146</a>        |
| 5.2      | Voltage Monitor Characteristics  | <a href="#">43</a>        | 8.2      | Device and Development-Support Tool<br>Nomenclature             | <a href="#">146</a>        |
| 5.3      | Power Sequencing and Power-On Reset  | <a href="#">44</a>        | 8.3      | Tools and Software  | <a href="#">148</a>        |
| 5.4      | Warm Reset (nRST)  | <a href="#">46</a>        | 8.4      | Documentation Support   | <a href="#">150</a>        |
| 5.5      | ARM Cortex-R4F CPU Information   | <a href="#">47</a>        | 8.5      | Community Resources   | <a href="#">150</a>        |
| 5.6      | Clocks   | <a href="#">51</a>        | 8.6      | Additional Community Resources and Forums                       | <a href="#">150</a>        |
| 5.7      | Clock Monitoring   | <a href="#">58</a>        | 8.7      | 商標  | <a href="#">150</a>        |
| 5.8      | Glitch Filters   | <a href="#">60</a>        | 8.8      | 静電気放電に関する注意事項   | <a href="#">151</a>        |
| 5.9      | Device Memory Map  | <a href="#">61</a>        | 8.9      | Glossary  | <a href="#">151</a>        |
| 5.10     | Flash Memory   | <a href="#">66</a>        | 8.10     | Orderable Part Numbers  | <a href="#">151</a>        |
| 5.11     | Tightly Coupled RAM Interface Module   | <a href="#">69</a>        | 8.11     | Device Identification   | <a href="#">152</a>        |
| 5.12     | Parity Protection for Accesses to Peripheral RAMs                                | <a href="#">69</a>        | 8.12     | Module Certifications   | <a href="#">153</a>        |
| 5.13     | On-Chip SRAM Initialization and Testing  | <a href="#">71</a>        | <b>9</b> | <b>Mechanical Packaging and Orderable<br/>Information</b>       | <b><a href="#">158</a></b> |
| 5.14     | Vectored Interrupt Manager   | <a href="#">73</a>        | 9.1      | Packaging Information   | <a href="#">158</a>        |

## 2 Device Comparison

表 2-1 lists the features of the TMS570LS0714-S devices.

**表 2-1. TMS570LS0714-S Device Comparison**

| FEATURES                 | TMS570LS DEVICES                |                                 |                                |                                |                               |                               |
|--------------------------|---------------------------------|---------------------------------|--------------------------------|--------------------------------|-------------------------------|-------------------------------|
| Generic Part Number      | <b>3137ZWT<sup>(1)</sup></b>    | <b>1227ZWT<sup>(1)</sup></b>    | <b>0914PGE<sup>(1)</sup></b>   | <b>0714PGE</b>                 | <b>0714PZ</b>                 | <b>0432PZ</b>                 |
| Package                  | 337 BGA                         | 337 BGA                         | 144 QFP                        | 144 QFP                        | 100 QFP                       | 100 QFP                       |
| CPU                      | ARM Cortex-R4F                  | ARM Cortex-R4F                  | ARM Cortex-R4F                 | ARM Cortex-R4F                 | ARM Cortex-R4F                | ARM Cortex-R4                 |
| Frequency (MHz)          | 180                             | 180                             | 160                            | 160                            | 100                           | 80                            |
| Flash (KB)               | 3072                            | 1280                            | 1024                           | 768                            | 768                           | 384                           |
| RAM (KB)                 | 256                             | 192                             | 128                            | 128                            | 128                           | 32                            |
| Data Flash [EEPROM] (KB) | 64                              | 64                              | 64                             | 64                             | 64                            | 16                            |
| EMAC                     | 10/100                          | 10/100                          | –                              | –                              | –                             | –                             |
| FlexRay                  | 2-ch                            | 2-ch                            | –                              | –                              | –                             | –                             |
| CAN                      | 3                               | 3                               | 3                              | 3                              | 2                             | 2                             |
| MibADC 12-bit (Ch)       | 2 x (24ch)                      | 2 x (24ch)                      | 2 x (24ch)                     | 2 x (24ch)                     | 2 x (16ch)                    | 1 x (16ch)                    |
| N2HET (Ch)               | 2 (44)                          | 2 (44)                          | 2 (40)                         | 2 (40)                         | 2 (21)                        | 1 (19)                        |
| ePWM Channels            | –                               | 14                              | 14                             | 14                             | 8                             | –                             |
| eCAP Channels            | –                               | 6                               | 6                              | 6                              | 4                             | 0                             |
| eQEP Channels            | –                               | 2                               | 2                              | 2                              | 1                             | 2                             |
| MibSPI (CS)              | 3 (6 + 6 + 4)                   | 3 (6 + 6 + 4)                   | 3 (5 + 6 + 1)                  | 3 (5 + 6 + 4)                  | 2 (5 + 1)                     | 1 (4)                         |
| SPI (CS)                 | 2 (2 + 1)                       | 2 (2 + 1)                       | 1 (1)                          | 1 (1)                          | 1 (1)                         | 2                             |
| SCI (LIN)                | 2 (1 with LIN)                  | 2 (1 with LIN)                  | 2 (1 with LIN)                 | 2 (1 with LIN)                 | 1 (with LIN)                  | 1 (with LIN)                  |
| I2C                      | 1                               | 1                               | 1                              | 1                              | –                             | –                             |
| GPIO (INT)               | 120 (with 16 interrupt capable) | 101 (with 16 interrupt capable) | 64 (with 10 interrupt capable) | 64 (with 10 interrupt capable) | 45 (with 9 interrupt capable) | 45 (with 8 interrupt capable) |
| EMIF                     | 16-bit data                     | 16-bit data                     | –                              | –                              | –                             | –                             |
| ETM (Trace)              | 32-bit                          | –                               | –                              | –                              | –                             | –                             |
| RTP/DMM                  | YES                             | –                               | –                              | –                              | –                             | –                             |
| Operating Temperature    | -40°C to 125°C                  | -40°C to 125°C                  | -40°C to 125°C                 | -40°C to 125°C                 | -40°C to 125°C                | -40°C to 125°C                |
| Core Supply (V)          | 1.14 V – 1.32 V                 | 1.14 V – 1.32 V                 | 1.14 V – 1.32 V                | 1.14 V – 1.32 V                | 1.14 V – 1.32 V               | 1.14 V – 1.32 V               |
| I/O Supply (V)           | 3.0 V – 3.6 V                   | 3.0 V – 3.6 V                   | 3.0 V – 3.6 V                  | 3.0 V – 3.6 V                  | 3.0 V – 3.6 V                 | 3.0 V – 3.6 V                 |

(1) Bolding denotes a superset device. For additional device variants, see [www.ti.com/tms570](http://www.ti.com/tms570)

### 2.1 Related Products

For information about other devices in this family of products or related products, see the following links.

[Products for TMS570 16-Bit and 32-Bit MCUs](#)

An expansive portfolio of software and pin-compatible high-performance ARM<sup>®</sup> Cortex<sup>®</sup>-R-based MCU products from 80 MHz up to 300 MHz with on-chip features that prove a high level of diagnostic coverage, as well as provide scalability to address a wide range of applications.

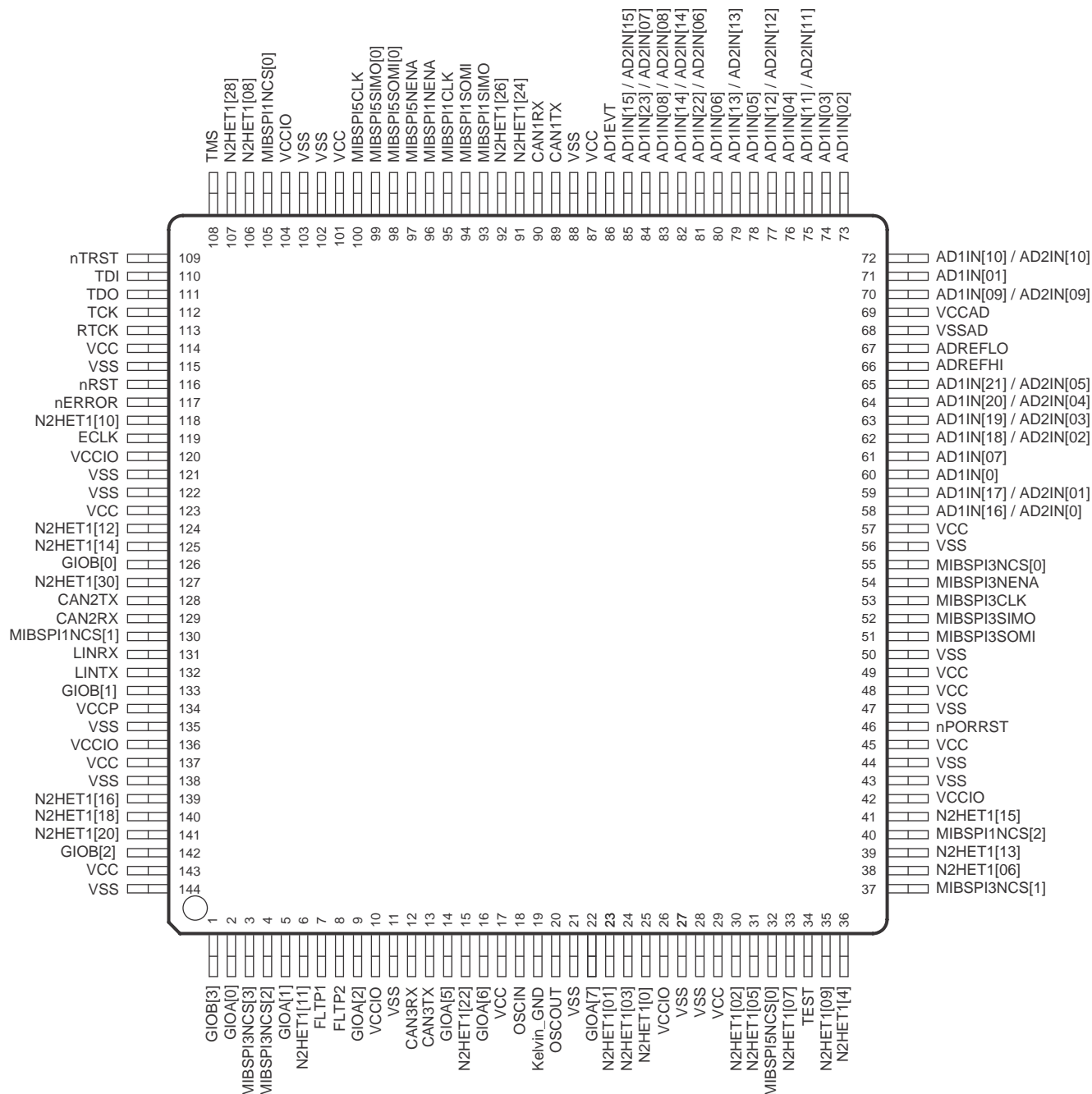
[Companion Products for TMS570LS0714-S](#)

Review products that are frequently purchased or used with this product.

### 3 Terminal Configuration and Functions

#### 3.1 Pin Diagrams

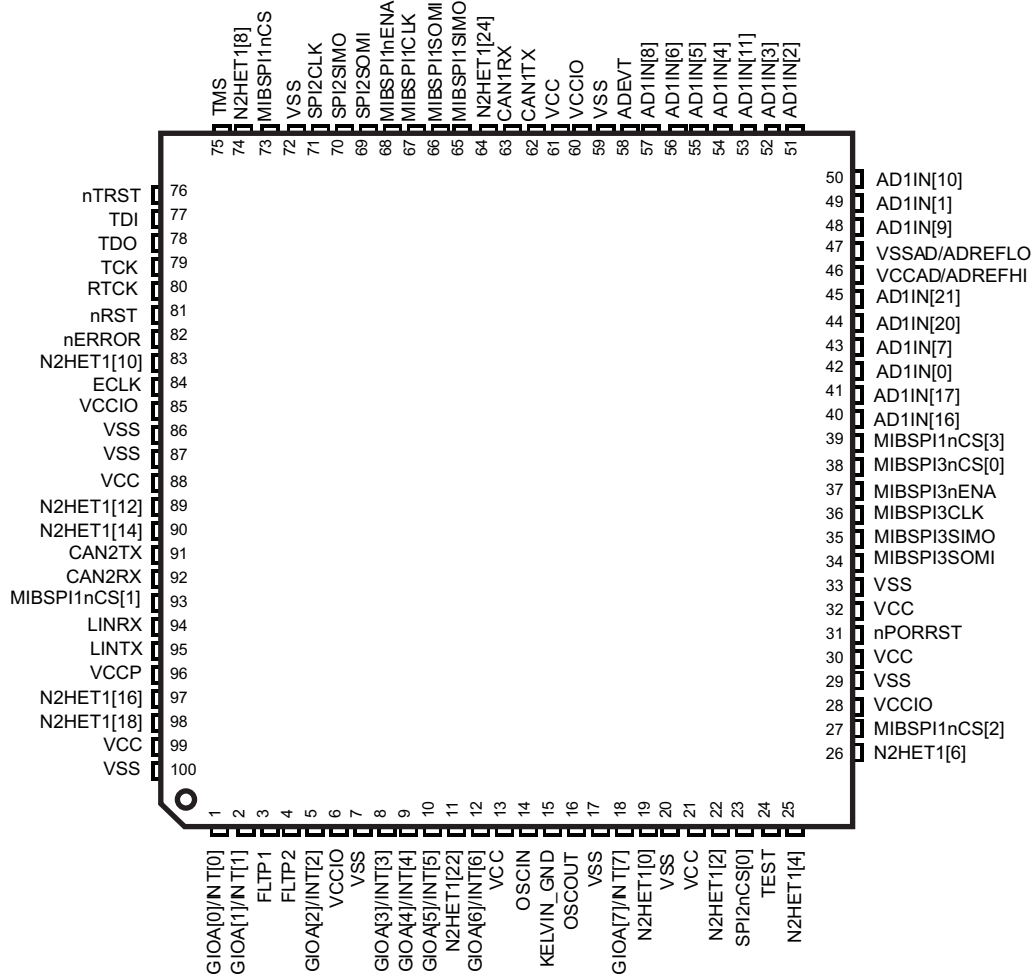
##### 3.1.1 PGE QFP Package Pinout (144-Pin)



A. Pins can have multiplexed functions. Only the default function is shown in [3-1](#).

**3-1. PGE QFP Package Pinout (144-Pin)**

### 3.1.2 PZ QFP Package Pinout (100-Pin)



3-2. PZ QFP Package Pinout (100-Pin)



## 3.2 Signal Descriptions

The signal descriptions section shows pin information in module function order per package. [3.2.1](#) and [3.2.2](#) identify the external signal names, the associated pin or ball numbers along with the mechanical package designator, the pin or ball type (Input, Output, I/O, Power, or Ground), whether the pin or ball has any internal pullup/pulldown, whether the pin or ball can be configured as a GIO, and a functional pin or ball description. The first signal name listed is the primary function for that terminal (pin or ball). The signal name in **Bold** is the function being described. For information on how to select between different multiplexed functions, see [3.3, Pin Multiplexing](#) or see the I/O Multiplexing and Control Module (IOMM) chapter of the *TMS570LS09x/07x 16/32-Bit RISC Flash Microcontroller Technical Reference Manual (SPNU607)*.

---

注: All I/O signals except nRST are configured as inputs while nPORRST is low and immediately after nPORRST goes high.

All output-only signals are configured as high impedance while nPORRST is low, and are configured as outputs immediately after nPORRST goes high.

While nPORRST is low, the input buffers are disabled, and the output buffers are high impedance.

In the Terminal Functions tables of [3.2.1](#) and [3.2.2](#), the RESET PULL STATE is the state of the pullup or pulldown while nPORRST is low and immediately after nPORRST goes high. The default pull direction may change when software configures the pin for an alternate function. The PULL TYPE is the type of pull asserted when the signal name in bold is enabled for the given terminal.

---

### 3.2.1 PGE Package Terminal Functions

#### 3.2.1.1 Multibuffered Analog-to-Digital Converters (MibADCs)

表 3-1. PGE Multibuffered Analog-to-Digital Converters (MibADC1, MibADC2)

| Terminal  |         | Signal Type | Reset Pull State | Pull Type           | Description                           |
|---|---------|-------------|------------------|---------------------|---------------------------------------|
| Signal Name   | 144 PGE |             |                  |                     |                                       |
| ADREFHI <sup>(1)</sup>                              | 66      | Power       | –                | None                | ADC high reference supply             |
| ADREFLO <sup>(1)</sup>                              | 67      | Power       |                  |                     | ADC low reference supply              |
| VCCAD <sup>(1)</sup>                                | 69      | Power       |                  |                     | Operating supply for ADC              |
| VSSAD <sup>(1)</sup>                                | 68      | Ground      |                  |                     |                                       |
| AD1EVT  | 86      | I/O         | Pulldown         | Programmable, 20 µA | ADC1 event trigger input, or GIO      |
| MIBSPI3NCS[0]/AD2EVT/GIOB[2]/EQEP1I/N2HET2_PIN_nDIS | 55      | I/O         | Pullup           | Programmable, 20 µA | ADC2 event trigger input, or GIO      |
| AD1IN[0]  | 60      | Input       | –                | None                | ADC1 analog input                     |
| AD1IN[01]   | 71      |             |                  |                     |                                       |
| AD1IN[02]   | 73      |             |                  |                     |                                       |
| AD1IN[03]   | 74      |             |                  |                     |                                       |
| AD1IN[04]   | 76      |             |                  |                     |                                       |
| AD1IN[05]   | 78      |             |                  |                     |                                       |
| AD1IN[06]   | 80      |             |                  |                     |                                       |
| AD1IN[07]   | 61      |             |                  |                     |                                       |
| AD1IN[08] / AD2IN[08]                               | 83      | Input       | –                | None                | ADC1/ADC2 shared analog inputs        |
| AD1IN[09] / AD2IN[09]                               | 70      |             |                  |                     |                                       |
| AD1IN[10] / AD2IN[10]                               | 72      |             |                  |                     |                                       |
| AD1IN[11] / AD2IN[11]                               | 75      |             |                  |                     |                                       |
| AD1IN[12] / AD2IN[12]                               | 77      |             |                  |                     |                                       |
| AD1IN[13] / AD2IN[13]                               | 79      |             |                  |                     |                                       |
| AD1IN[14] / AD2IN[14]                               | 82      |             |                  |                     |                                       |
| AD1IN[15] / AD2IN[15]                               | 85      |             |                  |                     |                                       |
| AD1IN[16] / AD2IN[0]                                | 58      |             |                  |                     |                                       |
| AD1IN[17] / AD2IN[01]                               | 59      |             |                  |                     |                                       |
| AD1IN[18] / AD2IN[02]                               | 62      |             |                  |                     |                                       |
| AD1IN[19] / AD2IN[03]                               | 63      |             |                  |                     |                                       |
| AD1IN[20] / AD2IN[04]                               | 64      |             |                  |                     |                                       |
| AD1IN[21] / AD2IN[05]                               | 65      |             |                  |                     |                                       |
| AD1IN[22] / AD2IN[06]                               | 81      |             |                  |                     |                                       |
| AD1IN[23] / AD2IN[07]                               | 84      |             |                  |                     |                                       |
| MIBSPI3SOMI[0]/AWM1_EXT_ENA/ECAP2                   | 51      | Output      | Pullup           | –                   | AWM1 external analog mux enable       |
| MIBSPI3SIMO[0]/AWM1_EXT_SEL[0]/ECAP3                | 52      | Output      | Pullup           | –                   | AWM1 external analog mux select line0 |
| MIBSPI3CLK/AWM1_EXT_SEL[1]/EQEP1A                   | 53      | Output      | Pullup           | –                   | AWM1 external analog mux select line0 |

(1) The ADREFHI, ADREFLO, VCCAD and VSSAD connections are common for both ADC cores.

### 3.2.1.2 Enhanced High-End Timer (N2HET) Modules

**表 3-2. PGE Enhanced High-End Timer (N2HET) Modules**

| TERMINAL  |            | SIGNAL<br>TYPE | RESET<br>PULL<br>STATE          | PULL TYPE              | DESCRIPTION   |        |                                 |
|---|------------|----------------|---------------------------------|------------------------|---|--------|---------------------------------|
| SIGNAL NAME   | 144<br>PGE |                |                                 |                        |   |        |                                 |
| N2HET1[0]/SPI4CLK/EPWM2B                            | 25         | I/O            | Pulldown                        | Programmable, 20<br>µA | N2HET1 timer input<br>capture or output<br>compare, or GIO.<br><br>Each terminal has a<br>suppression filter with a<br>programmable duration. |        |                                 |
| N2HET1[01]/SPI4NENA/N2HET2[8]/EQEP2A                | 23         |                |                                 |                        |   |        |                                 |
| N2HET1[02]/SPI4SIMO[0]/EPWM3A                       | 30         |                |                                 |                        |   |        |                                 |
| N2HET1[03]/SPI4NCS[0]/N2HET2[10]/EQEP2B             | 24         |                |                                 |                        |   |        |                                 |
| N2HET1[04]/EPWM4B                                   | 36         |                |                                 |                        |   |        |                                 |
| N2HET1[05]/SPI4SOMI[0]/N2HET2[12]/EPWM3B            | 31         |                |                                 |                        |   |        |                                 |
| N2HET1[06]/SCIRX/EPWM5A                             | 38         |                |                                 |                        |   |        |                                 |
| N2HET1[07]/N2HET2[14]/EPWM7B                        | 33         |                |                                 |                        |   |        |                                 |
| N2HET1[08]/MIBSPI1SIMO[1]                           | 106        |                |                                 |                        |   |        |                                 |
| N2HET1[09]/N2HET2[16]/EPWM7A                        | 35         |                |                                 |                        |   |        |                                 |
| N2HET1[10]/nTZ3                                     | 118        |                |                                 |                        |   |        |                                 |
| N2HET1[11]/MIBSPI3NCS[4]/N2HET2[18]/EPWM1SYNCO      | 6          |                |                                 |                        |   |        |                                 |
| N2HET1[12]  | 124        |                |                                 |                        |   |        |                                 |
| N2HET1[13]/SCITX/EPWM5B                             | 39         |                |                                 |                        |   |        |                                 |
| N2HET1[14]  | 125        |                |                                 |                        |   |        |                                 |
| N2HET1[15]/MIBSPI1NCS[4]/ECAP1                      | 41         |                |                                 |                        |   |        |                                 |
| N2HET1[16]/EPWM1SYNCl/EPWM1SYNCO                    | 139        |                |                                 |                        |   |        |                                 |
| MIBSPI1NCS[1]/N2HET1[17]/EQEP1S                     | 130        |                |                                 |                        |   |        |                                 |
| N2HET1[18]/EPWM6A                                   | 140        |                |                                 |                        |   |        |                                 |
| MIBSPI1NCS[2]/N2HET1[19]                            | 40         |                |                                 |                        |   |        |                                 |
| N2HET1[20]/EPWM6B                                   | 141        |                |                                 |                        |   |        |                                 |
| N2HET1[22]  | 15         |                |                                 |                        |   |        |                                 |
| MIBSPI1NENA/N2HET1[23]/ECAP4                        | 96         |                |                                 |                        |   |        |                                 |
| N2HET1[24]/MIBSPI1NCS[5]                            | 91         |                |                                 |                        |   |        |                                 |
| MIBSPI3NCS[1]/N2HET1[25]                            | 37         |                |                                 |                        |   |        |                                 |
| N2HET1[26]  | 92         |                |                                 |                        |   |        |                                 |
| MIBSPI3NCS[2]/I2CSDA/N2HET1[27]/nTZ2                | 4          |                |                                 |                        |   |        |                                 |
| N2HET1[28]  | 107        |                |                                 |                        |   |        |                                 |
| MIBSPI3NCS[3]/I2CSCL/N2HET1[29]/nTZ1                | 3          |                |                                 |                        |   |        |                                 |
| N2HET1[30]/EQEP2S                                   | 127        |                |                                 |                        |   |        |                                 |
| MIBSPI3NENA/MIBSPI3NCS[5]/N2HET1[31]/EQEP1B         | 54         |                |                                 |                        |   |        |                                 |
| GIOA[5]/EXTCLKIN1/EPWM1A/N2HET1_PIN_nDIS            | 14         | Pulldown       | Disable selected PWM<br>outputs |                        |   |        |                                 |
| GIOA[2]/N2HET2[0]/EQEP2I                            | 9          | I/O            | Pulldown                        | Programmable,<br>20 µA | N2HET2 timer input<br>capture or output<br>compare, or GIO<br><br>Each terminal has a<br>suppression filter with a<br>programmable duration.  |        |                                 |
| GIOA[6]/N2HET2[4]/EPWM1B                            | 16         |                |                                 |                        |   |        |                                 |
| GIOA[7]/N2HET2[6]/EPWM2A                            | 22         |                |                                 |                        |   |        |                                 |
| N2HET1[01]/SPI4NENA/N2HET2[8]                       | 23         |                |                                 |                        |   |        |                                 |
| N2HET1[03]/SPI4NCS[0]/N2HET2[10]/EQEP2B             | 24         |                |                                 |                        |   |        |                                 |
| N2HET1[05]/SPI4SOMI[0]/N2HET2[12]/EPWM3B            | 31         |                |                                 |                        |   |        |                                 |
| N2HET1[07]/N2HET2[14]/EPWM7B                        | 33         |                |                                 |                        |   |        |                                 |
| N2HET1[09]/N2HET2[16]                               | 35         |                |                                 |                        |   |        |                                 |
| N2HET1[11]/MIBSPI3NCS[4]/N2HET2[18]/EPWM1SYNCO      | 6          |                |                                 |                        |   |        |                                 |
| MIBSPI3NCS[0]/AD2EVT/GIOB[2]/EQEP1I/N2HET2_PIN_nDIS | 55         |                |                                 |                        |   | Pullup | Disable selected PWM<br>outputs |

### 3.2.1.3 Enhanced Capture Modules (eCAP)

表 3-3. PGE Enhanced Capture Modules (eCAP)<sup>(1)</sup>

| TERMINAL                                     |         | SIGNAL TYPE | RESET PULL STATE | PULL TYPE         | DESCRIPTION                   |                               |
|--|---------|-------------|------------------|-------------------|-------------------------------|-------------------------------|
| SIGNAL NAME                                  | 144 PGE |             |                  |                   |                               |                               |
| N2HET1[15]/MIBSPI1NCS[4]/ <b>ECAP1</b>       | 41      | I/O         | Pulldown         | Fixed, 20 $\mu$ A | Enhanced Capture Module 1 I/O |                               |
| MIBSPI3SOMI[0]/AWM1_EXT_ENA/ <b>ECAP2</b>    | 51      |             | Pullup           |                   |                               | Enhanced Capture Module 2 I/O |
| MIBSPI3SIMO[0]/AWM1_EXT_SEL[0]/ <b>ECAP3</b> | 52      |             |                  |                   |                               | Enhanced Capture Module 3 I/O |
| MIBSPI1NENA/N2HET1[23]/ <b>ECAP4</b>         | 96      |             |                  |                   |                               | Enhanced Capture Module 4 I/O |
| MIBSPI5NENA/MIBSPI5SOMI[1]/ <b>ECAP5</b>     | 97      |             |                  |                   |                               | Enhanced Capture Module 5 I/O |
| MIBSPI1NCS[0]/MIBSPI1SOMI[1]/ <b>ECAP6</b>   | 105     |             |                  |                   |                               | Enhanced Capture Module 6 I/O |

(1) These signals, when used as inputs, are double-synchronized and then optionally filtered with a 6-cycle VCLK4-based counter.

### 3.2.1.4 Enhanced Quadrature Encoder Pulse Modules (eQEP)

表 3-4. PGE Enhanced Quadrature Encoder Pulse Modules (eQEP)<sup>(1)</sup>

| TERMINAL   |         | SIGNAL TYPE | RESET PULL STATE     | PULL TYPE         | DESCRIPTION           |
|--|---------|-------------|----------------------|-------------------|-----------------------|
| SIGNAL NAME  | 144 PGE |             |                      |                   |                       |
| MIBSPI3CLK/AWM1_EXT_SEL[1]/ <b>EQEP1A</b>                    | 53      | Input       | Pullup               | Fixed, 20 $\mu$ A | Enhanced QEP1 Input A |
| MIBSPI3NENA/MIBSPI3NCS[5]/N2HET1[31]/ <b>EQEP1B</b>          | 54      | Input       |                      |                   | Enhanced QEP1 Input B |
| MIBSPI3NCS[0]/AD2EVT/GIOB[2]/ <b>EQEP1I</b> /N2HET2_PIN_nDIS | 55      | I/O         |                      |                   | Enhanced QEP1 Index   |
| MIBSPI1NCS[1]/N2HET1[17]/ <b>EQEP1S</b>                      | 130     | I/O         | Enhanced QEP1 Strobe |                   |                       |
| N2HET1[01]/SPI4NENA/N2HET2[8]/ <b>EQEP2A</b>                 | 23      | Input       | Pulldown             |                   | Enhanced QEP2 Input A |
| N2HET1[03]/SPI4NCS[0]/N2HET2[10]/ <b>EQEP2B</b>              | 24      | Input       |                      |                   | Enhanced QEP2 Input B |
| GIOA[2]/N2HET2[0]/ <b>EQEP2I</b>                             | 9       | I/O         |                      |                   | Enhanced QEP2 Index   |
| N2HET1[30]/ <b>EQEP2S</b>                                    | 127     | I/O         |                      |                   | Enhanced QEP2 Strobe  |

(1) These signals are double-synchronized and then optionally filtered with a 6-cycle VCLK4-based counter.

### 3.2.1.5 Enhanced Pulse-Width Modulator Modules (ePWM)

**表 3-5. PGE Enhanced Pulse-Width Modulator Modules (ePWM)**

| TERMINAL                                       |         | SIGNAL TYPE | RESET PULL STATE | PULL TYPE    | DESCRIPTION   |
|--|---------|-------------|------------------|--------------|---|
| SIGNAL NAME                                    | 144 PGE |             |                  |              |   |
| GIOA[5]/EXTCLKIN1/EPWM1A/N2HET1_PIN_nDIS       | 14      | Output      | Pulldown         | –            | Enhanced PWM1 Output A  |
| GIOA[6]/N2HET2[4]/EPWM1B                       | 16      |             |                  |              | Enhanced PWM1 Output B  |
| N2HET1[11]/MIBSPI3NCS[4]/N2HET2[18]/EPWM1SYNCO | 6       |             |                  |              | External ePWM Sync Pulse Output   |
| N2HET1[16]/EPWM1SYNCI/EPWM1SYNCO               | 139     | Input       | Pullup           | Fixed, 20 µA | External ePWM Sync Pulse Output   |
| GIOA[7]/N2HET2[6]/EPWM2A                       | 22      | Output      | Pulldown         | –            | Enhanced PWM2 Output A  |
| N2HET1[0]/SPI4CLK/EPWM2B                       | 25      |             |                  |              | Enhanced PWM2 Output B  |
| N2HET1[02]/SPI4SIMO[0]/EPWM3A                  | 30      |             |                  |              | Enhanced PWM3 Output A  |
| N2HET1[05]/SPI4SOMI[0]/N2HET2[12]/EPWM3B       | 31      |             |                  |              | Enhanced PWM3 Output B  |
| MIBSPI5NCS[0]/EPWM4A                           | 32      | Output      | Pullup           | –            | Enhanced PWM4 Output A  |
| N2HET1[04]/EPWM4B                              | 36      | Output      | Pulldown         | –            | Enhanced PWM4 Output B  |
| N2HET1[06]/SCIRX/EPWM5A                        | 38      |             |                  |              | Enhanced PWM5 Output A  |
| N2HET1[13]/SCITX/EPWM5B                        | 39      |             |                  |              | Enhanced PWM5 Output B  |
| N2HET1[18]/EPWM6A                              | 140     |             |                  |              | Enhanced PWM6 Output A  |
| N2HET1[20]/EPWM6B                              | 141     |             |                  |              | Enhanced PWM6 Output B  |
| N2HET1[09]/N2HET2[16]/EPWM7A                   | 35      |             |                  |              | Enhanced PWM7 Output A  |
| N2HET1[07]/N2HET2[14]/EPWM7B                   | 33      |             |                  |              | Enhanced PWM7 Output B  |
| MIBSPI3NCS[3]/I2CSCL/N2HET1[29]/nTZ1           | 3       | Input       | Pullup           | Fixed, 20 µA | Trip Zone Inputs 1, 2 and 3. These signals are either connected asynchronously to the ePWMx trip zone inputs, or double-synchronized with VCLK4, or double-synchronized and then filtered with a 6-cycle VCLK4-based counter before connecting to the ePWMx trip zone inputs. |
| MIBSPI3NCS[2]/I2CSDA/N2HET1[27]/nTZ2           | 4       |             | Pulldown         |              |   |
| N2HET1[10]/nTZ3                                | 118     |             |                  |              |   |

### 3.2.1.6 General-Purpose Input/Output (GIO)

表 3-6. PGE General-Purpose Input/Output (GIO)

| Terminal  |                   | Signal Type | Reset Pull State | Pull Type                | Description  |
|---|-------------------|-------------|------------------|--------------------------|--|
| Signal Name   | 144 PGE           |             |                  |                          |  |
| GIOA[0]   | 2                 | I/O         | Pulldown         | Programmable, 20 $\mu$ A | General-purpose I/O. All GIO terminals are capable of generating interrupts to the CPU on rising / falling / both edges. |
| GIOA[1]   | 5                 |             |                  |                          |  |
| GIOA[2]/N2HET2[0]/EQEPII                            | 9                 |             |                  |                          |  |
| GIOA[5]/EXTCLKIN1/EPWM1A/N2HET1_PIN_nDIS            | 14                |             |                  |                          |  |
| GIOA[6]/N2HET2[4]/EPWM1B                            | 16                |             |                  |                          |  |
| GIOA[7]/N2HET2[6]/EPWM2A                            | 22                |             |                  |                          |  |
| GIOB[0]   | 126               |             |                  |                          |  |
| GIOB[1]   | 133               |             |                  |                          |  |
| GIOB[2]   | 142               |             |                  |                          |  |
| MIBSPI3NCS[0]/AD2EVT/GIOB[2]/EQEP11/N2HET2_PIN_nDIS | 55 <sup>(1)</sup> |             |                  |                          |  |
| GIOB[3]   | 1                 | Pulldown    |                  |                          |  |

(1) GIOB[2] cannot output a level on to pin 55. Only the input functionality is supported so that the application can generate an interrupt whenever the N2HET2\_PIN\_nDIS is asserted (driven low). Also, a pullup is enabled on the input. This is not programmable using the GIO module control registers.

### 3.2.1.7 Controller Area Network Controllers (DCAN)

表 3-7. PGE Controller Area Network Controllers (DCAN)

| Terminal    |         | Signal Type | Reset Pull State | Pull Type                | Description           |
|-------------|---------|-------------|------------------|--------------------------|-----------------------|
| Signal Name | 144 PGE |             |                  |                          |                       |
| CAN1RX      | 90      | I/O         | Pullup           | Programmable, 20 $\mu$ A | CAN1 receive, or GIO  |
| CAN1TX      | 89      |             |                  |                          | CAN1 transmit, or GIO |
| CAN2RX      | 129     |             |                  |                          | CAN2 receive, or GIO  |
| CAN2TX      | 128     |             |                  |                          | CAN2 transmit, or GIO |
| CAN3RX      | 12      |             |                  |                          | CAN3 receive, or GIO  |
| CAN3TX      | 13      |             |                  |                          | CAN3 transmit, or GIO |

### 3.2.1.8 Local Interconnect Network Interface Module (LIN)

表 3-8. PGE Local Interconnect Network Interface Module (LIN)

| Terminal    |         | Signal Type | Reset Pull State | Pull Type                | Description          |
|-------------|---------|-------------|------------------|--------------------------|----------------------|
| Signal Name | 144 PGE |             |                  |                          |                      |
| LINRX       | 131     | I/O         | Pullup           | Programmable, 20 $\mu$ A | LIN receive, or GIO  |
| LINTX       | 132     |             |                  |                          | LIN transmit, or GIO |



### 3.2.1.9 Standard Serial Communication Interface (SCI)

**表 3-9. PGE Standard Serial Communication Interface (SCI)**

| Terminal                         |         | Signal Type | Reset Pull State | Pull Type                | Description          |
|----------------------------------|---------|-------------|------------------|--------------------------|----------------------|
| Signal Name                      | 144 PGE |             |                  |                          |                      |
| N2HET1[06]/ <b>SCIRX</b> /EPWM5A | 38      | I/O         | Pulldown         | Programmable, 20 $\mu$ A | SCI receive, or GIO  |
| N2HET1[13]/ <b>SCITX</b> /EPWM5B | 39      |             |                  |                          | SCI transmit, or GIO |

### 3.2.1.10 Inter-Integrated Circuit Interface Module (I2C)

**表 3-10. PGE Inter-Integrated Circuit Interface Module (I2C)**

| Terminal                                      |         | Signal Type | Reset Pull State | Pull Type                | Description              |
|---|---------|-------------|------------------|--------------------------|--------------------------|
| Signal Name                                   | 144 PGE |             |                  |                          |                          |
| MIBSPI3NCS[2]/ <b>I2CSDA</b> /N2HET1[27]/nTZ2 | 4       | I/O         | Pullup           | Programmable, 20 $\mu$ A | I2C serial data, or GIO  |
| MIBSPI3NCS[3]/ <b>I2CSCL</b> /N2HET1[29]/nTZ1 | 3       |             |                  |                          | I2C serial clock, or GIO |

### 3.2.1.11 Standard Serial Peripheral Interface (SPI)

**表 3-11. PGE Standard Serial Peripheral Interface (SPI)**

| Terminal  |         | Signal Type | Reset Pull State | Pull Type                | Description                            |
|---|---------|-------------|------------------|--------------------------|--|
| Signal Name                                       | 144 PGE |             |                  |                          |  |
| N2HET1[0]/ <b>SPI4CLK</b> /EPWM2B                 | 25      | I/O         | Pulldown         | Programmable, 20 $\mu$ A | SPI4 clock, or GIO                     |
| N2HET1[03]/ <b>SPI4NCS[0]</b> /N2HET2[10]/EQEP2B  | 24      |             |                  |                          | SPI4 chip select, or GIO               |
| N2HET1[01]/ <b>SPI4NENA</b> /N2HET2[8]/EQEP2A     | 23      |             |                  |                          | SPI4 enable, or GIO                    |
| N2HET1[02]/ <b>SPI4SIMO[0]</b> /EPWM3A            | 30      |             |                  |                          | SPI4 slave-input master-output, or GIO |
| N2HET1[05]/ <b>SPI4SOMI[0]</b> /N2HET2[12]/EPWM3B | 31      |             |                  |                          | SPI4 slave-output master-input, or GIO |

### 3.2.1.12 Multibuffered Serial Peripheral Interface Modules (MibSPI)

表 3-12. PGE Multibuffered Serial Peripheral Interface Modules (MibSPI)

| Terminal  |         | Signal Type | Reset Pull State | Pull Type                | Description                         |
|---|---------|-------------|------------------|--------------------------|-------------------------------------|
| Signal Name   | 144 PGE |             |                  |                          |                                     |
| MIBSPI1CLK  | 95      | I/O         | Pullup           | Programmable, 20 $\mu$ A | MibSPI1 clock, or GIO               |
| MIBSPI1NCS[0]/MIBSPI1SOMI[1]/ECAP6                  | 105     |             |                  |                          | MibSPI1 chip select, or GIO         |
| MIBSPI1NCS[1]/N2HET1[17]/EQEP1S                     | 130     |             |                  |                          |                                     |
| MIBSPI1NCS[2]/N2HET1[19]/                           | 40      |             |                  |                          |                                     |
| N2HET1[15]/MIBSPI1NCS[4]/ECAP1                      | 41      |             | Pulldown         | Programmable, 20 $\mu$ A | MibSPI1 chip select, or GIO         |
| N2HET1[24]/MIBSPI1NCS[5]                            | 91      |             |                  |                          |                                     |
| MIBSPI1NENA/N2HET1[23]/ECAP4                        | 96      |             | Pullup           | Programmable, 20 $\mu$ A | MibSPI1 enable, or GIO              |
| MIBSPI1SIMO[0]                                      | 93      |             |                  |                          | MibSPI1 slave-in master-out, or GIO |
| N2HET1[08]/MIBSPI1SIMO[1]                           | 106     |             | Pulldown         | Programmable, 20 $\mu$ A | MibSPI1 slave-in master-out, or GIO |
| MIBSPI1SOMI[0]                                      | 94      |             | Pullup           | Programmable, 20 $\mu$ A | MibSPI1 slave-out master-in, or GIO |
| MIBSPI1NCS[0]/MIBSPI1SOMI[1]/ECAP6                  | 105     |             |                  |                          |                                     |
| MIBSPI3CLK/AWM1_EXT_SEL[1]/EQEP1A                   | 53      | I/O         | Pullup           | Programmable, 20 $\mu$ A | MibSPI3 clock, or GIO               |
| MIBSPI3NCS[0]/AD2EVT/GIOB[2]/EQEP11/N2HET2_PIN_nDIS | 55      |             |                  |                          | MibSPI3 chip select, or GIO         |
| MIBSPI3NCS[1]/N2HET1[25]                            | 37      |             |                  |                          |                                     |
| MIBSPI3NCS[2]/I2CSDA/N2HET1[27]/nTZ2                | 4       |             |                  |                          |                                     |
| MIBSPI3NCS[3]/I2CSCL/N2HET1[29]/nTZ1                | 3       |             |                  |                          |                                     |
| N2HET1[11]/MIBSPI3NCS[4]/N2HET2[18]/EPWM1SYNCO      | 6       |             | Pulldown         | Programmable, 20 $\mu$ A | MibSPI3 chip select, or GIO         |
| MIBSPI3NENA /MIBSPI3NCS[5]/N2HET1[31]/EQEP1B        | 54      |             | Pullup           | Programmable, 20 $\mu$ A | MibSPI3 chip select, or GIO         |
| MIBSPI3NENA/MIBSPI3NCS[5]/N2HET1[31]/EQEP1B         | 54      |             |                  |                          | MibSPI3 enable, or GIO              |
| MIBSPI3SIMO[0]/AWM1_EXT_SEL[0]/ECAP3                | 52      |             |                  |                          | MibSPI3 slave-in master-out, or GIO |
| MIBSPI3SOMI[0]/AWM1_EXT_ENA/ECAP2                   | 51      |             |                  |                          | MibSPI3 slave-out master-in, or GIO |
| MIBSPI5CLK  | 100     | I/O         | Pullup           | Programmable, 20 $\mu$ A | MibSPI5 clock, or GIO               |
| MIBSPI5NCS[0]/EPWM4A                                | 32      |             |                  |                          | MibSPI5 chip select, or GIO         |
| MIBSPI5NENA/MIBSPI5SOMI[1]/ECAP5                    | 97      |             |                  |                          | MibSPI5 enable, or GIO              |
| MIBSPI5SIMO[0]/MIBSPI5SOMI[2]                       | 99      |             |                  |                          | MibSPI5 slave-in master-out, or GIO |
| MIBSPI5SOMI[0]                                      | 98      |             |                  |                          | MibSPI5 slave-out master-in, or GIO |
| MIBSPI5NENA/MIBSPI5SOMI[1]/ECAP5                    | 97      |             |                  |                          | MibSPI5 SOMI[0], or GIO             |
| MIBSPI5SIMO[0]/MIBSPI5SOMI[2]                       | 99      |             |                  |                          | MibSPI5 SOMI[0], or GIO             |
|   |         |             |                  |                          |                                     |

### 3.2.1.13 System Module Interface

**表 3-13. PGE System Module Interface**

| TERMINAL    |         | SIGNAL TYPE | RESET PULL STATE | PULL TYPE   | DESCRIPTION   |
|-------------|---------|-------------|------------------|-------------|---|
| SIGNAL NAME | 144 PGE |             |                  |             |   |
| nPORRST     | 46      | Input       | Pulldown         | 100 $\mu$ A | Power-on reset, cold reset<br>External power supply monitor circuitry must drive nPORRST low when any of the supplies to the microcontroller fall out of the specified range. This terminal has a glitch filter.  |
| nRST        | 116     | I/O         | Pullup           | 100 $\mu$ A | System reset, warm reset, bidirectional.<br>The internal circuitry indicates any reset condition by driving nRST low.<br>The external circuitry can assert a system reset by driving nRST low. To ensure that an external reset is not arbitrarily generated, TI recommends that an external pullup resistor is connected to this terminal.<br>This terminal has a glitch filter. . |
| nERROR      | 117     | I/O         | Pulldown         | 20 $\mu$ A  | ESM Error Signal<br>Indicates error of high severity. .   |

### 3.2.1.14 Clock Inputs and Outputs

**表 3-14. PGE Clock Inputs and Outputs**

| Terminal                                  |         | Signal Type | Reset Pull State | Pull Type                | Description  |
|---|---------|-------------|------------------|--------------------------|--|
| Signal Name                               | 144 PGE |             |                  |                          |  |
| OSCIN                                     | 18      | Input       | –                | None                     | From external crystal/resonator, or external clock input |
| KELVIN_GND                                | 19      | Input       |                  |                          | Kelvin ground for oscillator                             |
| OSCOU                                     | 20      | Output      |                  |                          | To external crystal/resonator                            |
| ECLK                                      | 119     | I/O         | Pulldown         | Programmable, 20 $\mu$ A | External prescaled clock output, or GIO.                 |
| GIOA[5]/EXTCLKIN1/EPWM1A /N2HET1_PIN_nDIS | 14      | Input       | Pulldown         | 20 $\mu$ A               | External clock input #1                                  |

### 3.2.1.15 Test and Debug Modules Interface

表 3-15. PGE Test and Debug Modules Interface

| Terminal    |         | Signal Type | Reset Pull State | Pull Type          | Description   |
|-------------|---------|-------------|------------------|--------------------|---|
| Signal Name | 144 PGE |             |                  |                    |   |
| TEST        | 34      | Input       | Pulldown         | Fixed, 100 $\mu$ A | Test enable. This terminal must be connected to ground directly or via a pulldown resistor. |
| nTRST       | 109     | Input       |                  |                    | JTAG test hardware reset  |
| RTCK        | 113     | Output      | -                | None               | JTAG return test clock  |
| TCK         | 112     | Input       | Pulldown         | Fixed, 100 A       | JTAG test clock   |
| TDI         | 110     | Input       | Pullup           |                    | JTAG test data in   |
| TDO         | 111     | Output      | Pulldown         |                    | JTAG test data out  |
| TMS         | 108     | Input       | Pullup           |                    | JTAG test select  |

### 3.2.1.16 Flash Supply and Test Pads

表 3-16. PGE Flash Supply and Test Pads

| Terminal    |         | Signal Type | Reset Pull State | Pull Type | Description   |
|-------------|---------|-------------|------------------|-----------|---|
| Signal Name | 144 PGE |             |                  |           |   |
| VCCP        | 134     | 3.3-V Power | -                | None      | Flash pump supply   |
| FLTP1       | 7       | -           | -                | None      | Flash test pads. These terminals are reserved for TI use only. For proper operation these terminals must connect only to a test pad or not be connected at all [no connect (NC)]. |
| FLTP2       | 8       |             |                  |           |   |

### 3.2.1.17 Supply for Core Logic: 1.2V nominal

表 3-17. PGE Supply for Core Logic: 1.2V nominal

| Terminal    |         | Signal Type | Reset Pull State | Pull Type | Description |
|-------------|---------|-------------|------------------|-----------|-------------|
| Signal Name | 144 PGE |             |                  |           |             |
| VCC         | 17      | 1.2-V Power | -                | None      | Core supply |
| VCC         | 29      |             |                  |           |             |
| VCC         | 45      |             |                  |           |             |
| VCC         | 48      |             |                  |           |             |
| VCC         | 49      |             |                  |           |             |
| VCC         | 57      |             |                  |           |             |
| VCC         | 87      |             |                  |           |             |
| VCC         | 101     |             |                  |           |             |
| VCC         | 114     |             |                  |           |             |
| VCC         | 123     |             |                  |           |             |
| VCC         | 137     |             |                  |           |             |
| VCC         | 143     |             |                  |           |             |

**3.2.1.18 Supply for I/O Cells: 3.3V nominal**
**表 3-18. PGE Supply for I/O Cells: 3.3V nominal**

| Terminal    |         | Signal Type | Reset Pull State | Pull Type | Description               |
|-------------|---------|-------------|------------------|-----------|---------------------------|
| Signal Name | 144 PGE |             |                  |           |                           |
| VCCIO       | 10      | 3.3-V Power | –                | None      | Operating supply for I/Os |
| VCCIO       | 26      |             |                  |           |                           |
| VCCIO       | 42      |             |                  |           |                           |
| VCCIO       | 104     |             |                  |           |                           |
| VCCIO       | 120     |             |                  |           |                           |
| VCCIO       | 136     |             |                  |           |                           |

**3.2.1.19 Ground Reference for All Supplies Except VCCAD**
**表 3-19. PGE Ground Reference for All Supplies Except VCCAD**

| Terminal    |         | Signal Type | Reset Pull State | Pull Type | Description      |
|-------------|---------|-------------|------------------|-----------|------------------|
| Signal Name | 144 PGE |             |                  |           |                  |
| VSS         | 11      | Ground      | –                | None      | Ground reference |
| VSS         | 21      |             |                  |           |                  |
| VSS         | 27      |             |                  |           |                  |
| VSS         | 28      |             |                  |           |                  |
| VSS         | 43      |             |                  |           |                  |
| VSS         | 44      |             |                  |           |                  |
| VSS         | 47      |             |                  |           |                  |
| VSS         | 50      |             |                  |           |                  |
| VSS         | 56      |             |                  |           |                  |
| VSS         | 88      |             |                  |           |                  |
| VSS         | 102     |             |                  |           |                  |
| VSS         | 103     |             |                  |           |                  |
| VSS         | 115     |             |                  |           |                  |
| VSS         | 121     |             |                  |           |                  |
| VSS         | 122     |             |                  |           |                  |
| VSS         | 135     |             |                  |           |                  |
| VSS         | 138     |             |                  |           |                  |
| VSS         | 144     |             |                  |           |                  |

### 3.2.2 PZ Package Terminal Functions

#### 3.2.2.1 High-End Timer (N2HET) Modules

表 3-20. PZ Enhanced High-End Timer (N2HET) Modules

| TERMINAL   |        | SIGNAL TYPE | RESET PULL STATE | PULL TYPE                | DESCRIPTION   |   |
|--|--------|-------------|------------------|--------------------------|---|---|
| SIGNAL NAME  | 100 PZ |             |                  |                          |   |   |
| N2HET1[0] / SPI4CLK / EPWM2B                           | 19     | I/O         | Pulldown         | Programmable, 20 $\mu$ A | N2HET2 timer input capture or output compare, or GIO.<br><br>Each terminal has a suppression filter with a programmable duration.<br>Timer input capture or output compare. The N2HET applicable terminals can be programmed as general-purpose input/output (GIO). |   |
| N2HET1[2] / SPI4SIMO / EPWM3A                          | 22     |             |                  |                          |   |   |
| N2HET1[4] / EPWM4B                                     | 25     |             |                  |                          |   |   |
| N2HET1[6] / SCIRX / EPWM5A                             | 26     |             |                  |                          |   |   |
| N2HET1[8] / MIBSPI1SIMO[1]                             | 74     |             |                  |                          |   |   |
| N2HET1[10] / nTZ3                                      | 83     |             |                  |                          |   |   |
| N2HET1[12]   | 89     |             |                  |                          |   |   |
| N2HET1[14]   | 90     |             |                  |                          |   |   |
| N2HET1[16] / EPWM1SYNCO / EPWM1SYNCO                   | 97     |             |                  |                          |   |   |
| MIBSPI1nCS[1] / N2HET1[17] / EQEP1S                    | 93     |             |                  |                          |   | Pullup  |
| N2HET1[18] / EPWM6A                                    | 98     |             |                  |                          | Pulldown  |   |
| MIBSPI1nCS[2] / N2HET1[19]                             | 27     |             |                  |                          | Pullup  |   |
| MIBSPI1nCS[3] / N2HET1[21]                             | 39     |             |                  |                          |   |   |
| N2HET1[22]   | 11     |             |                  |                          | Pulldown  |   |
| MIBSPI1nENA / N2HET1[23] / ECAP4                       | 68     |             |                  |                          | Pullup  |   |
| N2HET1[24] / MIBSPI1nCS[5]                             | 64     |             |                  |                          | Pulldown  |   |
| MIBSPI3nENA / MIBSPI3nCS[5] / N2HET1[31] / EQEP1B      | 37     |             |                  |                          | Pullup  |   |
| GIOA[5] / INT[5] / EXTCLKIN / EPWM1A / N2HET1_PIN_nDIS | 10     |             |                  |                          | Pulldown  | Disable selected PWM outputs  |
| GIOA[2] / INT[2] / N2HET2[0] / EQEP2I                  | 5      |             |                  |                          | Pulldown  | N2HET2 timer input capture or output compare, or GIO.<br><br>Each terminal has a suppression filter with a programmable duration.<br>Timer input capture or output compare. The N2HET applicable terminals can be programmed as general-purpose input/output (GIO). |
| GIOA[3] / INT[3] / N2HET2[2]                           | 8      |             |                  |                          |   |   |
| GIOA[6] / INT[6] / N2HET2[4] / EPWM1B                  | 12     |             |                  |                          |   |   |
| GIOA[7] / INT[7] / N2HET2[6] / EPWM2A                  | 18     |             |                  |                          |   |   |

#### 3.2.2.2 Enhanced Capture Modules (eCAP)

表 3-21. PZ Enhanced Capture Modules (eCAP)

| Terminal                                 |        | Signal Type | Reset Pull State | Pull Type         | Description                   |
|--|--------|-------------|------------------|-------------------|-------------------------------|
| Signal Name                              | 100 PZ |             |                  |                   |                               |
| MIBSPI3SOMI[0] / AWM1_EXT_ENA / ECAP2    | 34     | I/O         | Pullup           | Fixed, 20 $\mu$ A | Enhanced Capture Module 2 I/O |
| MIBSPI3SIMO[0] / AWM1_EXT_SEL[0] / ECAP3 | 35     |             |                  |                   | Enhanced Capture Module 3 I/O |
| MIBSPI1NENA / N2HET1[23] / ECAP4         | 68     |             |                  |                   | Enhanced Capture Module 4 I/O |
| MIBSPI1NCS[0] / MIBSPI1SOMI[1] / ECAP6   | 73     |             |                  |                   | Enhanced Capture Module 6 I/O |



### 3.2.2.3 Enhanced Quadrature Encoder Pulse Modules (eQEP)

**表 3-22. PZ Enhanced Quadrature Encoder Pulse Modules (eQEP)**

| TERMINAL  |        | SIGNAL TYPE | RESET PULL STATE | PULL TYPE           | DESCRIPTION           |
|---|--------|-------------|------------------|---------------------|-----------------------|
| SIGNAL NAME   | 100 PZ |             |                  |                     |                       |
| MIBSPI3CLK / AWM1_EXT_SEL[1] / <b>EQEP1A</b>                      | 36     | I/O         | Pullup           | Fixed, 20 $\mu$ A   | Enhanced QEP1 Input A |
| MIBSPI3nENA / MIBSPI3nCS[5] / N2HET1[31] / <b>EQEP1B</b>          | 37     |             |                  |                     | Enhanced QEP1 Input B |
| MIBSPI3nCS[0] / AD2EVT / GIOB[2] / <b>EQEP1I</b> /N2HET2_PIN_nDIS | 38     |             |                  |                     | Enhanced QEP1 Index   |
| MIBSPI1nCS[1] / N2HET1[17] / <b>EQEP1S</b>                        | 93     |             |                  |                     | Enhanced QEP1 Strobe  |
| GIOA[2] / INT[2] / N2HET2[0] / <b>EQEP2I</b>                      | 5      |             | Pulldown         | Enhanced QEP2 Index |                       |

### 3.2.2.4 Enhanced Pulse-Width Modulator Modules (ePWM)

**表 3-23. PZ Enhanced Pulse-Width Modulator Modules (ePWM)**

| TERMINAL   |        | SIGNAL TYPE | RESET PULL STATE | PULL TYPE         | DESCRIPTION                     |          |  |                     |
|--|--------|-------------|------------------|-------------------|---------------------------------|----------|--|---------------------|
| SIGNAL NAME  | 100 PZ |             |                  |                   |                                 |          |  |                     |
| GIOA[5] / INT[5] / EXTCLKIN / <b>EPWM1A</b> /N2HET1_PIN_nDIS | 10     | Output      | Pulldown         | –                 | Enhanced PWM1 Output A          |          |  |                     |
| GIOA[6] / INT[6] / N2HET2[4] / <b>EPWM1B</b>                 | 12     |             | Pulldown         |                   | Enhanced PWM1 Output B          |          |  |                     |
| N2HET1[16] / <b>EPWM1SYNCI</b> / EPWM1SYNCO                  | 97     | Input       | Pulldown         | Fixed, 20 $\mu$ A | External ePWM Sync Pulse Input  |          |  |                     |
| N2HET1[16] / EPWM1SYNCI / <b>EPWM1SYNCO</b>                  | 97     | Output      | Pulldown         | –                 | External ePWM Sync Pulse Output |          |  |                     |
| GIOA[7] / INT[7] / N2HET2[6] / <b>EPWM2A</b>                 | 18     | Output      |                  |                   | Enhanced PWM2 Output A          |          |  |                     |
| N2HET1[0] / SPI4CLK / <b>EPWM2B</b>                          | 19     |             |                  |                   | Enhanced PWM2 Output B          |          |  |                     |
| N2HET1[2] / SPI4SIMO / <b>EPWM3A</b>                         | 22     |             |                  |                   | Enhanced PWM3 Output A          |          |  |                     |
| N2HET1[4] / <b>EPWM4B</b>                                    | 25     |             |                  |                   | Enhanced PWM4 Output B          |          |  |                     |
| N2HET1[6] / SCIRX / <b>EPWM5A</b>                            | 26     |             |                  |                   | Enhanced PWM5 Output A          |          |  |                     |
| N2HET1[18] / <b>EPWM6A</b>                                   | 98     |             |                  |                   | Enhanced PWM6 Output A          |          |  |                     |
| N2HET1[10] / nTZ3  | 83     |             |                  |                   | Input                           | Pulldown |  | Trip Zone 1 input 3 |

### 3.2.2.5 General-Purpose Input/Output (GIO)

表 3-24. PZ General-Purpose Input/Output (GIO)

| Terminal  |        | Signal Type | Reset Pull State | Pull Type                | Description  |
|---|--------|-------------|------------------|--------------------------|--|
| Signal Name   | 100 PZ |             |                  |                          |  |
| <b>GIOA</b>   |        |             |                  |                          |  |
| GIOA[0] / INT[0]  | 1      | I/O         | Pulldown         | Programmable, 20 $\mu$ A | General-purpose input/output<br>All GPIO terminals are capable of generating interrupts to the CPU on rising/falling/both edges. |
| GIOA[1] / INT[1]  | 2      |             |                  |                          |  |
| GIOA[2] / INT[2] / N2HET2[0] / EQEP2I                     | 5      |             |                  |                          |  |
| GIOA[3] / INT[3] / N2HET2[2]                              | 8      |             |                  |                          |  |
| GIOA[4] / INT[4]  | 9      |             |                  |                          |  |
| GIOA[5] / INT[5] / EXTCLKIN / EPWM1A / N2HET1_PIN_nDIS    | 10     |             |                  |                          |  |
| GIOA[6] / INT[6] / N2HET2[4] / EPWM1B                     | 12     |             |                  |                          |  |
| GIOA[7] / INT[7] / N2HET2[6] / EPWM2A                     | 18     |             |                  |                          |  |
| <b>GIOB</b>   |        |             |                  |                          |  |
| MIBSPI3nCS[0] / AD2EVT / GIOB[2] / EQEP1I/N2HET2_PIN_nDIS | 38     | I/O         |                  |                          | General-purpose input/output   |

### 3.2.2.6 Controller Area Network Interface Modules (DCAN1, DCAN2)

表 3-25. PZ Controller Area Network Interface Modules (DCAN1, DCAN2)

| Terminal     |        | Signal Type | Reset Pull State | Pull Type                | Description                                 |
|--------------|--------|-------------|------------------|--------------------------|---|
| Signal Name  | 100 PZ |             |                  |                          |   |
| <b>DCAN1</b> |        |             |                  |                          |   |
| CAN1RX       | 63     | I/O         | Pullup           | Programmable, 20 $\mu$ A | CAN1 Receive, or general-purpose I/O (GPIO) |
| CAN1TX       | 62     |             |                  |                          | CAN1 Transmit, or GPIO                      |
| <b>DCAN2</b> |        |             |                  |                          |   |
| CAN2RX       | 92     | I/O         | Pullup           | Programmable, 20 $\mu$ A | CAN2 Receive, or GPIO                       |
| CAN2TX       | 91     |             |                  |                          | CAN2 Transmit, or GPIO                      |

### 3.2.2.7 Standard Serial Peripheral Interfaces (SPI2 and SPI4)

表 3-26. PZ Standard Serial Peripheral Interfaces (SPI2 and SPI4)

| Terminal<br>Signal Name   | 100 PZ | Signal Type | Reset Pull State | Pull Type                | Description                       |
|---|--------|-------------|------------------|--------------------------|-----------------------------------|
| <b>SPI2</b>   |        |             |                  |                          |                                   |
| <b>SPI2CLK</b>  | 71     | I/O         | Pullup           | Programmable, 20 $\mu$ A | SPI2 Serial Clock, or GPIO        |
| <b>SPI2nCS[0]</b>   | 23     |             |                  |                          | SPI2 Chip Select, or GPIO         |
| <b>SPI2SIMO</b>   | 70     |             |                  |                          | SPI2 Slave-In-Master-Out, or GPIO |
| <b>SPI2SOMI</b>   | 69     |             |                  |                          | SPI2 Slave-Out-Master-In, or GPIO |
| <p>The drive strengths for the SPI2CLK, SPI2SIMO and SPI2SOMI signals are selected individually by configuring the respective SRS bits of the SPIPC9 register fo SPI2.</p> <p>SRS = 0 for 8mA drive (fast). This is the default mode as the SRS bits in the SPIPC9 register default to 0.</p> <p>SRS = 1 for 2mA drive (slow)</p> |        |             |                  |                          |                                   |
| <b>SPI4</b>   |        |             |                  |                          |                                   |
| N2HET1[0] / <b>SPI4CLK</b> / EPWM2B   | 19     | I/O         | Pulldown         | Programmable, 20 $\mu$ A | SPI2 Serial Clock, or GPIO        |
| N2HET1[2] / <b>SPI4SIMO</b> / EPWM3A  | 22     |             |                  |                          | SPI2 Slave-In-Master-Out, or GPIO |

### 3.2.2.8 Multibuffered Serial Peripheral Interface (MibSPI1 and MibSPI3)

表 3-27. PZ Multibuffered Serial Peripheral Interface (MibSPI1 and MibSPI3)

| Terminal<br>Signal Name   | 100 PZ | Signal Type | Reset Pull State | Pull Type                | Description                          |
|---|--------|-------------|------------------|--------------------------|--------------------------------------|
| <b>MibSPI1</b>  |        |             |                  |                          |                                      |
| <b>MIBSPI1CLK</b>   | 67     | I/O         | Pullup           | Programmable, 20 $\mu$ A | MibSPI1 Serial Clock, or GPIO        |
| <b>MIBSPI1nCS[0]</b> /MIBSPI1SOMI[1]/<br>ECAP6                  | 73     |             |                  |                          | MibSPI1 Chip Select, or GPIO         |
| <b>MIBSPI1nCS[1]</b> /N2HET1[17]/<br>EQEP1S                     | 93     |             |                  |                          |                                      |
| <b>MIBSPI1nCS[2]</b> /N2HET1[19]                                | 27     |             |                  |                          |                                      |
| <b>MIBSPI1nCS[3]</b> /N2HET1[21]                                | 39     |             |                  |                          |                                      |
| <b>MIBSPI1nENA</b> /N2HET1[23]/<br>ECAP4                        | 68     |             |                  |                          | MibSPI1 Enable, or GPIO              |
| <b>MIBSPI1SIMO[0]</b>   | 65     |             |                  |                          | MibSPI1 Slave-In-Master-Out, or GPIO |
| N2HET1[8]/ <b>MIBSPI1SIMO[1]</b>                                | 74     |             |                  |                          |                                      |
| <b>MIBSPI1SOMI[0]</b>   | 66     |             |                  |                          | MibSPI1 Slave-Out-Master-In, or GPIO |
| MIBSPI1nCS[0]/ <b>MIBSPI1SOMI[1]</b> /<br>ECAP6                 | 73     |             |                  |                          |                                      |
| <b>MibSPI3</b>  |        |             |                  |                          |                                      |
| <b>MIBSPI3CLK</b> /AWM1_EXT_SEL[1]/<br>EQEP1A                   | 36     | I/O         | Pullup           | Programmable, 20 $\mu$ A | MibSPI3 Serial Clock, or GPIO        |
| <b>MIBSPI3nCS[0]</b> /AD2EVT/GIOB[2]/<br>EQEP11/N2HET2_PIN_nDIS | 38     |             |                  |                          | MibSPI3 Chip Select, or GPIO         |
| MIBSPI3nENA/ <b>MIBSPI3nCS[5]</b> /<br>N2HET1[31]/EQEP1B        | 37     |             |                  |                          |                                      |
| <b>MIBSPI3nENA</b> /MIBSPI3nCS[5]/<br>N2HET1[31]/EQEP1B         | 37     |             |                  |                          | MibSPI3 Enable, or GPIO              |
| <b>MIBSPI3SIMO[0]</b> /AWM1_EXT_SEL[0]/<br>ECAP3                | 35     |             |                  |                          | MibSPI3 Slave-In-Master-Out, or GPIO |
| <b>MIBSPI3SOMI[0]</b> /AWM1_EXT_ENA/<br>ECAP2                   | 34     |             |                  |                          | MibSPI3 Slave-Out-Master-In, or GPIO |

### 3.2.2.9 Local Interconnect Network Controller (LIN)

表 3-28. PZ Local Interconnect Network Controller (LIN)

| TERMINAL    |        | SIGNAL TYPE | RESET PULL STATE | PULL TYPE                | DESCRIPTION           |
|-------------|--------|-------------|------------------|--------------------------|-----------------------|
| SIGNAL NAME | 100 PZ |             |                  |                          |                       |
| LINRX       | 94     | I/O         | Pullup           | Programmable, 20 $\mu$ A | LIN Receive, or GPIO  |
| LINTX       | 95     |             |                  |                          | LIN Transmit, or GPIO |

### 3.2.2.10 Multibuffered Analog-to-Digital Converter (MibADC)

表 3-29. PZ Multibuffered Analog-to-Digital Converter (MibADC)

| Terminal  |        | Signal Type      | Reset Pull State | Pull Type                | Description                                   |
|---|--------|------------------|------------------|--------------------------|---|
| Signal Name   | 100 PZ |                  |                  |                          |   |
| <b>MibADC1</b>  |        |                  |                  |                          |   |
| AD1EVT  | 58     | I/O              | Pulldown         | Programmable, 20 $\mu$ A | ADC1 Event Trigger or GPIO                    |
| AD1IN[0]  | 42     | Input            | –                | –                        | Analog Inputs                                 |
| AD1IN[1]  | 49     |                  |                  |                          |   |
| AD1IN[2]  | 51     |                  |                  |                          |   |
| AD1IN[3]  | 52     |                  |                  |                          |   |
| AD1IN[4]  | 54     |                  |                  |                          |   |
| AD1IN[5]  | 55     |                  |                  |                          |   |
| AD1IN[6]  | 56     |                  |                  |                          |   |
| AD1IN[7]  | 43     |                  |                  |                          |   |
| AD1IN[8]/AD2IN[8]                                       | 57     |                  |                  |                          |   |
| AD1IN[9]/AD2IN[9]                                       | 48     |                  |                  |                          |   |
| AD1IN[10]/AD2IN[10]                                     | 50     |                  |                  |                          |   |
| AD1IN[11]/AD2IN[11]                                     | 53     |                  |                  |                          |   |
| AD1IN[16]/AD2IN[0]                                      | 40     |                  |                  |                          |   |
| AD1IN[17]/AD2IN[1]                                      | 41     |                  |                  |                          |   |
| AD1IN[20]/AD2IN[4]                                      | 44     |                  |                  |                          |   |
| AD1IN[21]/AD2IN[5]                                      | 45     |                  |                  |                          |   |
| ADREFHI/VCCAD   | 46     | Input/<br>Power  | –                | –                        | ADC High Reference Level/ADC Operating Supply |
| ADREFLO/VSSAD   | 47     | Input/<br>Ground | –                | –                        | ADC Low Reference Level/ADC Supply Ground     |
| MIBSPI3SOMI[0]/AWM1_EXT_ENA/<br>ECAP2                   | 34     |                  |                  |                          | AWM external analog mux enable                |
| MIBSPI3SIMO[0]/AWM1_EXT_SEL[0]/<br>ECAP3                | 35     |                  |                  |                          | AWM external analog mux select line 0         |
| MIBSPI3CLK/AWM1_EXT_SEL[1]/<br>EQEP1A                   | 36     |                  |                  |                          | AWM external analog mux select line1          |
| <b>MibADC2</b>  |        |                  |                  |                          |   |
| MIBSPI3nCS[0]/AD2EVT/GIOB[2]/<br>EQEP1I/N2HET2_PIN_nDIS | 38     | I/O              |                  |                          | ADC2 Event Trigger or GPIO                    |

### 3.2.2.11 System Module Interface

**表 3-30. PZ System Module Interface**

| TERMINAL    |        | SIGNAL TYPE | RESET PULL STATE | PULL TYPE   | DESCRIPTION   |
|-------------|--------|-------------|------------------|-------------|---|
| SIGNAL NAME | 100 PZ |             |                  |             |   |
| nPORRST     | 31     | Input       | Pullup           | 100 $\mu$ A | Power-on reset, cold reset External power supply monitor circuitry must drive nPORRST low when any of the supplies to the microcontroller fall out of the specified range. This terminal has a glitch filter. See <a href="#">5.8</a> .   |
| nRST        | 81     | I/O         | Pullup           | 100 $\mu$ A | The external circuitry can assert a system reset by driving nRST low. To ensure that an external reset is not arbitrarily generated, TI recommends that an external pullup resistor is connected to this terminal. This terminal has a glitch filter. See <a href="#">5.8</a> . |
| nERROR      | 82     | I/O         | Pulldown         | 20 $\mu$ A  | ESM Error Signal. Indicates error of high severity. See <a href="#">5.8</a> .   |

### 3.2.2.12 Clock Inputs and Outputs

**表 3-31. PZ Clock Inputs and Outputs**

| TERMINAL                                       |        | SIGNAL TYPE | RESET PULL STATE | PULL TYPE                | DESCRIPTION  |
|--|--------|-------------|------------------|--------------------------|--|
| SIGNAL NAME                                    | 100 PZ |             |                  |                          |  |
| OSCIN  | 14     | Input       | –                | –                        | From external crystal/resonator, or external clock input |
| KELVIN_GND                                     | 15     | Input       | –                | –                        | Dedicated ground for oscillator                          |
| OSCOU  | 16     | Output      | –                | –                        | To external crystal/resonator                            |
| ECLK   | 84     | I/O         | Pulldown         | Programmable, 20 $\mu$ A | External prescaled clock output, or GIO.                 |
| GIOA[5]/INT[5]/EXTCLKIN/EPWM1A/N2HET1_PiN_nDIS | 10     | Input       | Pulldown         | 20 $\mu$ A               | External Clock In  |

### 3.2.2.13 Test and Debug Modules Interface

表 3-32. PZ Test and Debug Modules Interface

| TERMINAL    |        | SIGNAL<br>TYPE | RESET<br>PULL<br>STATE | PULL TYPE          | DESCRIPTION   |
|-------------|--------|----------------|------------------------|--------------------|---|
| SIGNAL NAME | 100 PZ |                |                        |                    |   |
| nTRST       | 76     | Input          | Pulldown               | Fixed, 100 $\mu$ A | JTAG test hardware reset  |
| RTCK        | 80     | Output         | –                      | –                  | JTAG return test clock  |
| TCK         | 79     | Input          | Pulldown               | Fixed, 100 $\mu$ A | JTAG test clock   |
| TDI         | 77     | I/O            | Pullup                 | Fixed, 100 $\mu$ A | JTAG test data in   |
| TDO         | 78     | I/O            | Pulldown               | Fixed, 100 $\mu$ A | JTAG test data out  |
| TMS         | 75     | I/O            | Pullup                 | Fixed, 100 $\mu$ A | JTAG test select  |
| TEST        | 24     | I/O            | Pulldown               | Fixed, 100 $\mu$ A | Test enable. This terminal must be connected to ground directly or via a pulldown resistor. |

### 3.2.2.14 Flash Supply and Test Pads

表 3-33. PZ Flash Supply and Test Pads

| Terminal    |           | Signal<br>Type | Reset Pull<br>State | Pull Type | Description   |
|-------------|-----------|----------------|---------------------|-----------|---|
| Signal Name | 100<br>PZ |                |                     |           |   |
| VCCP        | 96        | 3.3-V<br>Power | –                   | –         | Flash external pump voltage (3.3 V). This terminal is required for both Flash read and Flash program and erase operations.  |
| FLTP1       | 3         | Input          | –                   | –         | Flash Test Pins. For proper operation this terminal must connect only to a test pad or not be connected at all [no connect (NC)].<br><br>The test pad must not be exposed in the final product where it might be subjected to an ESD event. |
| FLTP2       | 4         | Input          | –                   | –         |   |

### 3.2.2.15 Supply for Core Logic: 1.2-V Nominal

表 3-34. PZ Supply for Core Logic: 1.2-V Nominal

| Terminal    |           | Signal<br>Type | Reset Pull<br>State | Pull Type | Description                  |
|-------------|-----------|----------------|---------------------|-----------|------------------------------|
| Signal Name | 100<br>PZ |                |                     |           |                              |
| VCC         | 13        | 1.2-V<br>Power | –                   | –         | Digital logic and RAM supply |
| VCC         | 21        |                |                     |           |                              |
| VCC         | 30        |                |                     |           |                              |
| VCC         | 32        |                |                     |           |                              |
| VCC         | 61        |                |                     |           |                              |
| VCC         | 88        |                |                     |           |                              |
| VCC         | 99        |                |                     |           |                              |



### 3.2.2.16 Supply for I/O Cells: 3.3-V Nominal

**表 3-35. PZ Supply for I/O Cells: 3.3-V Nominal**

| Terminal    |        | Signal Type | Reset Pull State | Pull Type | Description |
|-------------|--------|-------------|------------------|-----------|-------------|
| Signal Name | 100 PZ |             |                  |           |             |
| VCCIO       | 6      | 3.3-V Power | –                | –         | I/O Supply  |
| VCCIO       | 28     |             |                  |           |             |
| VCCIO       | 60     |             |                  |           |             |
| VCCIO       | 85     |             |                  |           |             |

### 3.2.2.17 Ground Reference for All Supplies Except VCCAD

**表 3-36. PZ Ground Reference for All Supplies Except VCCAD**

| Terminal    |        | Signal Type | Reset Pull State | Pull Type | Description  |
|-------------|--------|-------------|------------------|-----------|--|
| Signal Name | 100 PZ |             |                  |           |  |
| VSS         | 7      | Ground      | –                | –         | Device Ground Reference. This is a single ground reference for all supplies except for the ADC Supply. |
| VSS         | 17     |             |                  |           |  |
| VSS         | 20     |             |                  |           |  |
| VSS         | 29     |             |                  |           |  |
| VSS         | 33     |             |                  |           |  |
| VSS         | 59     |             |                  |           |  |
| VSS         | 72     |             |                  |           |  |
| VSS         | 86     |             |                  |           |  |
| VSS         | 87     |             |                  |           |  |
| VSS         | 100    |             |                  |           |  |

## 3.3 Pin Multiplexing

This microcontroller has several interfaces and uses extensive multiplexing to bring out the functions as required by the target application. The multiplexing is mostly on the output signals. A few inputs are also multiplexed to allow the same input signal to be driven in from a selected terminal.

### 3.3.1 Output Multiplexing

表 3-37 and 表 3-38 show the pin multiplexing control x register (PINMMRx) and the associated bit fields that control each pin mux function.

表 3-37. Multiplexing for Outputs on 144-Pin PGE Package(1)

| 144-PIN PGE | DEFAULT FUNCTION | CTRL1  | OPTION 2        | CTRL2  | OPTION 3   | CTRL3  | OPTION 4       | CTRL4  | OPTION 5   | CTRL5  | OPTION 6 | CTRL6 |
|-------------|------------------|--------|-----------------|--------|------------|--------|----------------|--------|------------|--------|----------|-------|
| 86          | AD1EVT           | 10[0]  |                 |        |            |        |                |        |            |        |          |       |
| 2           | GIOA[0]          | 0[8]   |                 |        |            |        |                |        |            |        |          |       |
| 5           | GIOA[1]          | 1[0]   |                 |        |            |        |                |        |            |        |          |       |
| 9           | GIOA[2]          | 2[0]   |                 |        |            |        | N2HET2[0]      | 2[3]   | EQEP2I     | 2[4]   |          |       |
| 14          | GIOA[5]          | 2[24]  | EXTCLKIN1       | 2[25]  | EPWM1A     | 2[26]  |                |        |            |        |          |       |
| 16          | GIOA[6]          | 3[16]  | N2HET2[4]       | 3[17]  | EPWM1B     | 3[18]  |                |        |            |        |          |       |
| 22          | GIOA[7]          | 4[0]   | N2HET2[6]       | 4[1]   | EPWM2A     | 4[2]   |                |        |            |        |          |       |
| 126         | GIOB[0]          | 18[24] |                 |        |            |        |                |        |            |        |          |       |
| 133         | GIOB[1]          | 21[8]  |                 |        |            |        |                |        |            |        |          |       |
| 1           | GIOB[3]          | 0[0]   |                 |        |            |        |                |        |            |        |          |       |
| 105         | MIBSPI1NCS[0]    | 13[24] | MIBSPI1SOMI[1]  | 13[25] |            |        |                |        | ECAP6      | 13[28] |          |       |
| 130         | MIBSPI1NCS[1]    | 20[16] | N2HET1[17]      | 20[17] |            |        |                |        | EQEP1S     | 20[20] |          |       |
| 40          | MIBSPI1NCS[2]    | 8[8]   | N2HET1[19]      | 8[9]   |            |        |                |        |            |        |          |       |
| 96          | MIBSPI1NENA      | 12[16] | N2HET1[23]      | 12[17] |            |        |                |        | ECAP4      | 12[20] |          |       |
| 53          | MIBSPI3CLK       | 33[24] | AWM1_EXT_SEL[1] | 33[25] | EQEP1A     | 33[26] |                |        |            |        |          |       |
| 55          | MIBSPI3NCS[0]    | 9[16]  | AD2EVT          | 9[17]  | GIOB[2]    | 9[18]  | EQEP1I         | 9[19]  |            |        |          |       |
| 37          | MIBSPI3NCS[1]    | 7[8]   | N2HET1[25]      | 7[9]   |            |        |                |        |            |        |          |       |
| 4           | MIBSPI3NCS[2]    | 0[24]  | I2C_SDA         | 0[25]  | N2HET1[27] | 0[26]  | nTZ2           | 0[27]  |            |        |          |       |
| 3           | MIBSPI3NCS[3]    | 0[16]  | I2C_SCL         | 0[17]  | N2HET1[29] | 0[18]  | nTZ1           | 0[19]  |            |        |          |       |
| 54          | MIBSPI3NENA      | 9[8]   | MIBSPI3NCS[5]   | 9[9]   | N2HET1[31] | 9[10]  | EQEP1B         | 9[11]  |            |        |          |       |
| 52          | MIBSPI3SIMO      | 33[16] | AWM1_EXT_SEL[0] | 33[17] | ECAP3      | 33[18] |                |        |            |        |          |       |
| 51          | MIBSPI3SOMI      | 33[8]  | AWM1_EXT_ENA    | 33[9]  | ECAP2      | 33[10] |                |        |            |        |          |       |
| 100         | MIBSPI5CLK       | 13[16] |                 |        |            |        |                |        |            |        |          |       |
| 32          | MIBSPI5NCS[0]    | 27[0]  | EPWM4A          | 27[2]  |            |        |                |        |            |        |          |       |
| 97          | MIBSPI5NENA      | 12[24] |                 |        |            |        | MIBSPI5SOMI[1] | 12[28] | ECAP5      | 12[29] |          |       |
| 99          | MIBSPI5SIMO[0]   | 13[8]  |                 |        |            |        | MIBSPI5SOMI[2] | 13[12] |            |        |          |       |
| 98          | MIBSPI5SOMI[0]   | 13[0]  |                 |        |            |        |                |        |            |        |          |       |
| 25          | N2HET1[0]        | 5[0]   | SPI4CLK         | 5[1]   | EPWM2B     | 5[2]   |                |        |            |        |          |       |
| 23          | N2HET1[01]       | 4[16]  | SPI4NENA        | 4[17]  |            |        |                | 4[19]  | N2HET2[8]  | 4[20]  | EQEP2A   | 4[21] |
| 30          | N2HET1[02]       | 5[8]   | SPI4SIMO        | 5[9]   | EPWM3A     | 5[10]  |                |        |            |        |          |       |
| 24          | N2HET1[03]       | 4[24]  | SPI4NCS[0]      | 4[25]  |            |        |                | 4[27]  | N2HET2[10] | 4[28]  | EQEP2B   | 4[29] |
| 36          | N2HET1[04]       | 33[0]  | EPWM4B          | 33[1]  |            |        |                |        |            |        |          |       |
| 31          | N2HET1[05]       | 5[16]  | SPI4SOMI        | 5[17]  | N2HET2[12] | 5[18]  | EPWM3B         | 5[19]  |            |        |          |       |
| 38          | N2HET1[06]       | 7[16]  | SCIRX           | 7[17]  | EPWM5A     | 7[18]  |                |        |            |        |          |       |
| 33          | N2HET1[07]       | 6[0]   |                 |        |            |        | N2HET2[14]     | 6[3]   | EPWM7B     | 6[4]   |          |       |

表 3-37. Multiplexing for Outputs on 144-Pin PGE Package(1) (continued)

| 144-PIN PGE | DEFAULT FUNCTION | CTRL1  | OPTION 2       | CTRL2  | OPTION 3   | CTRL3 | OPTION 4 | CTRL4  | OPTION 5 | CTRL5 | OPTION 6   | CTRL6 |
|-------------|------------------|--------|----------------|--------|------------|-------|----------|--------|----------|-------|------------|-------|
| 106         | N2HET1[08]       | 14[0]  | MIBSPI1SIMO[1] | 14[1]  |            |       |          |        |          |       |            |       |
| 35          | N2HET1[09]       | 6[16]  | N2HET2[16]     | 6[17]  |            |       |          |        | EPWM7A   | 6[20] |            |       |
| 118         | N2HET1[10]       | 17[0]  |                |        |            |       |          |        | nTZ3     | 17[4] |            |       |
| 6           | N2HET1[11]       | 1[8]   | MIBSPI3NCS[4]  | 1[9]   | N2HET2[18] | 1[10] |          |        |          |       | EPWM1SYNCO | 1[13] |
| 124         | N2HET1[12]       | 17[16] |                |        |            |       |          |        |          |       |            |       |
| 39          | N2HET1[13]       | 8[0]   | SCITX          | 8[1]   | EPWM5B     | 8[2]  |          |        |          |       |            |       |
| 125         | N2HET1[14]       | 18[8]  |                |        |            |       |          |        |          |       |            |       |
| 41          | N2HET1[15]       | 8[16]  | MIBSPI1NCS[4]  | 8[17]  | ECAP1      | 8[18] |          |        |          |       |            |       |
| 139         | N2HET1[16]       | 34[0]  | EPWM1SYNCl     | 34[1]  | EPWM1SYNCO | 34[2] |          |        |          |       |            |       |
| 140         | N2HET1[18]       | 34[8]  | EPWM6A         | 34[9]  |            |       |          |        |          |       |            |       |
| 141         | N2HET1[20]       | 34[16] | EPWM6B         | 34[17] |            |       |          |        |          |       |            |       |
| 15          | N2HET1[22]       | 3[8]   |                |        |            |       |          |        |          |       |            |       |
| 91          | N2HET1[24]       | 11[24] | MIBSPI1NCS[5]  | 11[25] |            |       |          |        |          |       |            |       |
| 92          | N2HET1[26]       | 12[0]  |                |        |            |       |          |        |          |       |            |       |
| 107         | N2HET1[28]       | 14[8]  |                |        |            |       |          |        |          |       |            |       |
| 127         | N2HET1[30]       | 19[8]  |                |        |            |       | EQEP2S   | 19[11] |          |       |            |       |

(1) The CTRLx columns contain a value of type x[y], which indicates the pin multiplexing control x register (PINMMRx) and the associated bit field [y].

表 3-38. Multiplexing for Outputs on 100-Pin PZ Package<sup>(1)</sup>

| 100-PIN PZ | DEFAULT FUNCTION | CTRL1  | OPTION 2        | CTRL2  | OPTION 3   | CTRL3  | OPTION 4  | CTRL4 | OPTION 5 | CTRL5  | OPTION 6 | CTRL6 |
|------------|------------------|--------|-----------------|--------|------------|--------|-----------|-------|----------|--------|----------|-------|
| 2          | GIOA[1]/INT[1]   | 1[0]   |                 |        |            |        |           |       |          |        |          |       |
| 5          | GIOA[2]/INT[2]   | 2[0]   |                 |        |            |        | N2HET2[0] | 2[3]  | EQEP2I   | 2[4]   |          |       |
| 10         | GIOA[5]/INT[5]   | 2[24]  | EXTCLKIN1       | 2[25]  | EPWM1A     | 2[26]  |           |       |          |        |          |       |
| 12         | GIOA[6]/INT[6]   | 3[16]  | N2HET2[4]       | 3[17]  | EPWM1B     | 3[18]  |           |       |          |        |          |       |
| 18         | GIOA[7]/INT[7]   | 4[0]   | N2HET2[6]       | 4[1]   | EPWM2A     | 4[2]   |           |       |          |        |          |       |
| 73         | MIBSPI1NCS[0]    | 13[24] | MIBSPI1SOMI[1]  | 13[25] |            |        |           |       | ECAP6    | 13[28] |          |       |
| 93         | MIBSPI1NCS[1]    | 20[16] | N2HET1[17]      | 20[17] |            |        |           |       | EQEP1S   | 20[20] |          |       |
| 27         | MIBSPI1NCS[2]    | 8[8]   | N2HET1[19]      | 8[9]   |            |        |           |       |          |        |          |       |
| 68         | MIBSPI1NENA      | 12[16] | N2HET1[23]      | 12[17] |            |        |           |       | ECAP4    | 12[20] |          |       |
| 36         | MIBSPI3CLK       | 33[24] | AWM1_EXT_SEL[1] | 33[25] | EQEP1A     | 33[26] |           |       |          |        |          |       |
| 38         | MIBSPI3NCS[0]    | 9[16]  | AD2EVT          | 9[17]  | GIOB[2]    | 9[18]  | EQEP1I    | 9[19] |          |        |          |       |
| 37         | MIBSPI3NENA      | 9[8]   | MIBSPI3NCS[5]   | 9[9]   | N2HET1[31] | 9[10]  | EQEP1B    | 9[11] |          |        |          |       |
| 35         | MIBSPI3SIMO[0]   | 33[16] | AWM1_EXT_SEL[0] | 33[17] | ECAP3      | 33[18] |           |       |          |        |          |       |
| 34         | MIBSPI3SOMI[0]   | 33[8]  | AWM1_EXT_ENA    | 33[9]  | ECAP2      | 33[10] |           |       |          |        |          |       |
| 19         | N2HET1[0]        | 5[0]   | SPI4CLK         | 5[1]   | EPWM2B     | 5[2]   |           |       |          |        |          |       |
| 22         | N2HET1[02]       | 5[8]   | SPI4SIMO        | 5[9]   | EPWM3A     | 5[10]  |           |       |          |        |          |       |
| 25         | N2HET1[04]       | 33[0]  | EPWM4B          | 33[1]  |            |        |           |       |          |        |          |       |
| 26         | N2HET1[06]       | 7[16]  | SCIRX           | 7[17]  | EPWM5A     | 7[18]  |           |       |          |        |          |       |
| 74         | N2HET1[08]       | 14[0]  | MIBSPI1SIMO[1]  | 14[1]  |            |        |           |       |          |        |          |       |
| 83         | N2HET1[10]       | 17[0]  |                 |        |            |        |           |       | nTZ3     | 17[4]  |          |       |
| 97         | N2HET1[16]       | 34[0]  | EPWM1SYNCl      | 34[1]  | EPWM1SYNCO | 34[2]  |           |       |          |        |          |       |
| 98         | N2HET1[18]       | 34[8]  | EPWM6A          | 34[9]  |            |        |           |       |          |        |          |       |
| 64         | N2HET1[24]       | 11[24] | MIBSPI1NCS[5]   | 11[25] |            |        |           |       |          |        |          |       |

(1) The CTRLx columns contain a value of type x[y], which indicates the pin multiplexing control x register (PINMMRx) and the associated bit field [y].

### 3.3.2 *Multiplexing of Inputs*

Some signals are connected to more than one terminal, the inputs for these signals can come from any of the terminals. A multiplexor is implemented to let the application choose the terminal that will be used, providing the input signal is from among the available options.

表 3-39. Input Multiplexing and Control for All Packages [144-Pin PGE, and 100-Pin PZ](1)

| SIGNAL NAME | DEDICATED INPUTS |        | MULTIPLEXED INPUTS |        | INPUT MULTIPLEXOR CONTROL |              | INPUT PATH SELECTED              |                        |
|-------------|------------------|--------|--------------------|--------|---------------------------|--------------|----------------------------------|------------------------|
|             | 144 PGE          | 100 PZ | 144 PGE            | 100 PZ | BIT1                      | BIT2         | DEDICATED, IF                    | MUXED, IF              |
| GIOB[2]     | 142              | –      | 55                 | 38     | PINMUX29[16]              | PINMUX29[16] | BIT1 = 0(3)                      | BIT1 = 1(3)            |
| N2HET1[17]  | –                | –      | 130                | 93     | PINMUX20[17]              | PINMUX24[16] | not(BIT1) or (BIT1 and BIT2) = 1 | BIT1 and not(BIT2) = 1 |
| N2HET1[19]  | –                | –      | 40                 | 27     | PINMUX8[9]                | PINMUX24[24] | not(BIT1) or (BIT1 and BIT2) = 1 | BIT1 and not(BIT2) = 1 |
| N2HET1[21]  | –                | –      | –                  | –      | PINMUX9[25]               | PINMUX25[0]  | not(BIT1) or (BIT1 and BIT2) = 1 | BIT1 and not(BIT2) = 1 |
| N2HET1[23]  | –                | –      | 96                 | 68     | PINMUX12[17]              | PINMUX25[8]  | not(BIT1) or (BIT1 and BIT2) = 1 | BIT1 and not(BIT2) = 1 |
| N2HET1[25]  | –                | –      | 37                 | –      | PINMUX7[9]                | PINMUX25[16] | not(BIT1) or (BIT1 and BIT2) = 1 | BIT1 and not(BIT2) = 1 |
| N2HET1[27]  | –                | –      | 4                  | –      | PINMUX0[26]               | PINMUX25[24] | not(BIT1) or (BIT1 and BIT2) = 1 | BIT1 and not(BIT2) = 1 |
| N2HET1[29]  | –                | –      | 3                  | –      | PINMUX0[18]               | PINMUX26[0]  | not(BIT1) or (BIT1 and BIT2) = 1 | BIT1 and not(BIT2) = 1 |
| N2HET1[31]  | –                | –      | 54                 | 37     | PINMUX9[10]               | PINMUX26[8]  | not(BIT1) or (BIT1 and BIT2) = 1 | BIT1 and not(BIT2) = 1 |

- (1) The default inputs to the modules are from the dedicated input terminals. The application must configure the PINMUX registers as shown in order to select the multiplexed input path, if required.
- (2) The SPI4CLK, SPI4SIMO, SPI4SOMI, SPI4nENA and SPI4nCS[0] signals do not have a dedicated signal pad on this device. Therefore, the input multiplexors on these inputs are not required. The control registers are still available to maintain compatibility to the emulation device.
- (3) When the muxed input is selected for GIOB[2], the PINMUX9[16] and PINMUX9[17] must be cleared. These bits affect the control over the PULDIS (pull disable) and PSEL (pull select). When the multiplexed input path is selected for GIOB[2], the PULDIS is tied to 0 (pull is enabled, cannot be disabled) and the PULSEL is tied to 1 (pull up selected, not programmable).

### 3.4 Buffer Type

**表 3-40. Output Buffer Drive Strengths**

| Low-level Output Current, $I_{OL}$ for $V_I = V_{OLmax}$<br>or<br>High-level Output Current, $I_{OH}$ for $V_I = V_{OHmin}$ | Signals  |
|---|--|
| 8mA   | MIBSPI5CLK, MIBSPI5SOMI[0], MIBSPI5SOMI[1], MIBSPI5SOMI[2], MIBSPI5SOMI[3],<br>MIBSPI5SIMO[0], MIBSPI5SIMO[1], MIBSPI5SIMO[2], MIBSPI5SIMO[3],<br>TMS, TDI, TDO, RTCK,<br>SPI4CLK, SPI4SIMO, SPI4SOMI, SPI4NCS[0], SPI4NENA, nERROR,<br>N2HET2[1], N2HET2[3], N2HET2[5], N2HET2[7], N2HET2[9], N2HET2[11],<br>N2HET2[13], N2HET2[15]<br>ECAP1, ECAP4, ECAP5, ECAP6<br>EQEP1I, EQEP1S, EQEP2I, EQEP2S<br>EPWM1A, EPWM1B, EPWM1SYNCO, EPW2A, EPWM2B, EPWM3A, EPWM3B,<br>EPWM4A, EPWM4B, EPWM5A, EPWM5B, EPWM6A, EPWM6B, EPWM7A, EPWM7B |
| 4mA   | TEST,<br>MIBSPI3SOMI, MIBSPI3SIMO, MIBSPI3CLK, MIBSPI1SIMO, MIBSPI1SOMI,<br>MIBSPI1CLK,<br>ECAP2, ECAP3<br>nRST  |
| 2mA zero-dominant   | AD1EVT,<br>CAN1RX, CAN1TX, CAN2RX, CAN2TX, CAN3RX, CAN3TX,<br>GIOA[0-7], GIOB[0-7],<br>LINRX, LINTX,<br>MIBSPI1NCS[0], MIBSPI1NCS[1-3], MIBSPI1NENA, MIBSPI3NCS[0-3],<br>MIBSPI3NENA, MIBSPI5NCS[0-3], MIBSPI5NENA,<br>N2HET1[0-31], N2HET2[0], N2HET2[2], N2HET2[4], N2HET2[6], N2HET2[8],<br>N2HET2[10], N2HET2[12], N2HET2[14], N2HET2[16], N2HET2[18],   |
| selectable 8mA / 2mA  | ECLK,<br>SPI2CLK, SPI2SIMO, SPI2SOMI<br>The default output buffer drive strength is 8mA for these signals.   |

**表 3-41. Selectable 8mA/2mA Control**

| SIGNAL   | CONTROL BIT                | ADDRESS      | 8mA (DEFAULT) | 2mA |
|----------|----------------------------|--------------|---------------|-----|
| ECLK     | SYSPC10[0]                 | 0xFFFF FF78  | 0             | 1   |
| SPI2CLK  | SPI2PC9[9]                 | 0xFFFF7 F668 | 0             | 1   |
| SPI2SIMO | SPI2PC9[10]                | 0xFFFF7 F668 | 0             | 1   |
| SPI2SOMI | SPI2PC9[11] <sup>(1)</sup> | 0xFFFF7 F668 | 0             | 1   |

(1) Either SPI2PC9[11] or SPI2PC9[24] can change the output strength of the SPI2SOMI pin. In case of a 32-bit write where these two bits differ, SPI2PC9[11] determines the drive strength.

## 4 Specifications

### 4.1 Absolute Maximum Ratings<sup>(1)</sup>

Over Operating Free-Air Temperature Range

|  |   | MIN  | MAX  | UNIT |
|--|---|------|------|------|
| Supply voltage range:                    | $V_{CC}^{(2)}$  | -0.3 | 1.43 | V    |
|  | $V_{CCIO}, V_{CCP}^{(2)}$   | -0.3 | 4.6  |      |
|  | $V_{CCAD}^{(2)}$  | -0.3 | 6.25 |      |
| Input voltage                            | All input pins, with exception of ADC pins  | -0.3 | 4.6  | V    |
|  | ADC input pins  | -0.3 | 6.25 |      |
| Output voltage                           | All output pins   | -0.3 | 4.6  | V    |
| Input clamp current                      | $I_{IK}$ ( $V_I < 0$ or $V_I > V_{CCIO}$ )<br>All pins, except AD1IN[23:0] or AD2IN[15:0] | -20  | 20   | mA   |
|  | $I_{IK}$ ( $V_I < 0$ or $V_I > V_{CCAD}$ )<br>AD1IN[23:0] or AD2IN[15:0]                  | -10  | 10   |      |
|  | Total   | -40  | 40   |      |
| Output clamp current                     | $I_{OK}$ ( $V_O < 0$ or $V_O > V_{CCIO}$ )<br>All pins, except AWM1_EXT_x                 | -20  | 20   | mA   |
|  | Total   | -40  | 40   |      |
| Operating free-air temperature ( $T_A$ ) |   | -40  | 125  | °C   |
| Operating junction temperature ( $T_J$ ) |   | -40  | 150  | °C   |
| Storage temperature ( $T_{stg}$ )        |   | -65  | 150  | °C   |

- (1) Stresses beyond those listed under *Absolute Maximum Ratings* may cause permanent damage to the device. These are stress ratings only, and functional operation of the device at these or any other conditions beyond those indicated under *Recommended Operating Conditions* is not implied. Exposure to absolute-maximum-rated conditions for extended periods may affect device reliability.
- (2) Maximum-rated conditions for extended periods may affect device reliability. All voltage values are with respect to their associated grounds.

### 4.2 ESD Ratings

|             |  |   | VALUE  | UNIT |   |
|-------------|--|---|--|------|---|
| $V_{(ESD)}$ | Electrostatic discharge (ESD) performance: | Human Body Model (HBM), per AEC Q100-002 <sup>(1)</sup> | ±2   | kV   |   |
|             |  | Charged Device Model (CDM), per AEC Q100-011            | All pins   | ±500 | V |
|             |  |   | 100-pin PZ corner pins (1, 25, 26, 50, 51, 75, 76, 100)    | ±750 | V |
|             |  |   | 144-pin PGE corner pins (1, 36, 37, 72, 73, 108, 109, 144) | ±750 | V |

- (1) AEC Q100-002 indicates HBM stressing is done in accordance with the ANSI/ESDA/JEDEC JS-001 specification.

### 4.3 Power-On Hours (POH)<sup>(1)(2)</sup>

| NOMINAL CVDD VOLTAGE (V) | JUNCTION TEMPERATURE ( $T_J$ ) | LIFETIME POH |
|--------------------------|--------------------------------|--------------|
| 1.2                      | 105°C                          | 100K         |

- (1) This information is provided solely for your convenience and does not extend or modify the warranty provided under TI's standard terms and conditions for TI semiconductor products.
- (2) To avoid significant degradation, the device power-on hours (POH) must be limited to those specified in this table. To convert to equivalent POH for a specific temperature profile, see the *Calculating Equivalent Power-on-Hours for Hercules Safety MCUs Application Report* (SPNA207).



#### 4.4 Recommended Operating Conditions<sup>(1)</sup>

over operating free-air temperature range (unless otherwise noted)

|                      |  | TEST CONDITIONS | MIN               | NOM                     | MAX               | UNIT |
|----------------------|--|-----------------|-------------------|-------------------------|-------------------|------|
| V <sub>CC</sub>      | Digital logic supply voltage (Core)  |                 | 1.14              | 1.2                     | 1.32              | V    |
| V <sub>CCIO</sub>    | Digital logic supply voltage (I/O)   |                 | 3                 | 3.3                     | 3.6               | V    |
| V <sub>CCAD</sub>    | MibADC supply voltage  |                 | 3                 |                         | 5.25              | V    |
| V <sub>CCP</sub>     | Flash pump supply voltage  |                 | 3                 | 3.3                     | 3.6               | V    |
| V <sub>SS</sub>      | Digital logic supply ground  |                 |                   | 0                       |                   | V    |
| V <sub>SSAD</sub>    | MibADC supply ground   |                 | –0.1              |                         | 0.1               | V    |
| V <sub>ADREFHI</sub> | Analog-to-digital high-voltage reference source  |                 | V <sub>SSAD</sub> |                         | V <sub>CCAD</sub> | V    |
| V <sub>ADREFLO</sub> | Analog-to-digital low-voltage reference source   |                 | V <sub>SSAD</sub> |                         | V <sub>CCAD</sub> | V    |
| V <sub>SLEW</sub>    | Maximum positive slew rate for V <sub>CCIO</sub> , V <sub>CCAD</sub> and V <sub>CCP</sub> supplies |                 |                   |                         | 1                 | V/μs |
| V <sub>hys</sub>     | Input hysteresis   | All inputs      | 180               |                         |                   | mV   |
| V <sub>IL</sub>      | Low-level input voltage  | All inputs      | –0.3              |                         | 0.8               | V    |
| V <sub>IH</sub>      | High-level input voltage   | All inputs      | 2                 | V <sub>CCIO</sub> + 0.3 |                   | V    |
| T <sub>A</sub>       | Operating free-air temperature   |                 | –40               |                         | 125               | °C   |
| T <sub>J</sub>       | Operating junction temperature <sup>(2)</sup>  |                 | –40               |                         | 150               | °C   |

(1) All voltages are with respect to V<sub>SS</sub>, except V<sub>CCAD</sub>, which is with respect to V<sub>SSAD</sub>

(2) Reliability data is based upon a temperature profile that is equivalent to 100,000 power-on hours at 105°C junction temperature.

#### 4.5 Input/Output Electrical Characteristics Over Recommended Operating Conditions<sup>(1)</sup>

| PARAMETER       |                                | TEST CONDITIONS   | MIN                                | TYP  | MAX                  | UNIT |    |
|-----------------|--------------------------------|---|------------------------------------|------|----------------------|------|----|
| V <sub>OL</sub> | Low-level output voltage       | I <sub>OL</sub> = I <sub>OLmax</sub>  |                                    |      | 0.2V <sub>CCIO</sub> | V    |    |
|                 |                                | I <sub>OL</sub> = 50 μA, standard output mode   |                                    |      | 0.2                  |      |    |
|                 |                                | I <sub>OL</sub> = 50-μA, low-EMI output mode (see 6.1.2.1)                              |                                    |      | 0.2V <sub>CCIO</sub> |      |    |
| V <sub>OH</sub> | High-level output voltage      | I <sub>OH</sub> = I <sub>OHmax</sub>  | 0.8V <sub>CCIO</sub>               |      |                      | V    |    |
|                 |                                | I <sub>OH</sub> = 50-μA, standard output mode   | V <sub>CCIO</sub> - 0.3            |      |                      |      |    |
|                 |                                | I <sub>OH</sub> = 50-μA, low-EMI output mode (see 6.1.2.1)                              | 0.8V <sub>CCIO</sub>               |      |                      |      |    |
| I <sub>IC</sub> | Input clamp current (I/O pins) | V <sub>I</sub> < V <sub>SSIO</sub> - 0.3 or<br>V <sub>I</sub> > V <sub>CCIO</sub> + 0.3 | -3.5                               |      | 3.5                  | mA   |    |
| I <sub>I</sub>  | Input current (I/O pins)       | I <sub>IH</sub> Pulldown 20 μA  | V <sub>I</sub> = V <sub>CCIO</sub> | 5    |                      | 40   | μA |
|                 |                                | I <sub>IH</sub> Pulldown 100 μA   | V <sub>I</sub> = V <sub>CCIO</sub> | 40   |                      | 195  |    |
|                 |                                | I <sub>IL</sub> Pullup 20 μA  | V <sub>I</sub> = V <sub>SS</sub>   | -40  |                      | -5   |    |
|                 |                                | I <sub>IL</sub> Pullup 100 μA   | V <sub>I</sub> = V <sub>SS</sub>   | -195 |                      | -40  |    |
|                 |                                | All other pins  | No pullup or pulldown              | -1   |                      | 1    |    |
| C <sub>I</sub>  | Input capacitance              |   |                                    | 2    |                      | pF   |    |
| C <sub>O</sub>  | Output capacitance             |   |                                    | 3    |                      | pF   |    |

(1) Source currents (out of the device) are negative while sink currents (into the device) are positive.

#### 4.6 Power Consumption Over Recommended Operating Conditions

| PARAMETER                           |   | TEST CONDITIONS  | MIN                | TYP                   | MAX                   | UNIT |
|-------------------------------------|---|--|--------------------|-----------------------|-----------------------|------|
| I <sub>CC</sub>                     | V <sub>CC</sub> digital supply current (operating mode)<br>f <sub>VCLK</sub> = f <sub>HCLK</sub> /2; Flash in pipelined mode;<br>V <sub>CCmax</sub> | f <sub>HCLK</sub> = 100 MHz                                    |                    | 130 <sup>(1)</sup>    | 270 <sup>(2)</sup>    | mA   |
|                                     |   | f <sub>HCLK</sub> = 160 MHz                                    |                    | 160 <sup>(1)</sup>    | 300 <sup>(2)</sup>    |      |
|                                     | V <sub>CC</sub> digital supply current (LBIST/PBIST mode)   | LBIST/PBIST clock frequency = 50 MHz                           |                    | 150 <sup>(1)</sup>    | 290 <sup>(3)(4)</sup> | mA   |
|                                     |   | LBIST/PBIST clock frequency = 80 MHz                           |                    | 215 <sup>(1)</sup>    | 360 <sup>(3)(4)</sup> |      |
| LBIST/PBIST clock frequency = 90MHz |   |  | 240 <sup>(1)</sup> | 390 <sup>(3)(4)</sup> |                       |      |
| I <sub>CCIO</sub>                   | V <sub>CCIO</sub> digital supply current (operating mode)   | No DC load, V <sub>CCmax</sub>                                 |                    |                       | 15                    | mA   |
| I <sub>CCAD</sub>                   | V <sub>CCAD</sub> supply current (operating mode)   | Single ADC operational, V <sub>CCADmax</sub>                   |                    |                       | 15                    | mA   |
|                                     |   | Both ADCs operational, V <sub>CCADmax</sub>                    |                    |                       | 30                    |      |
| I <sub>CCREFHI</sub>                | AD <sub>REFHI</sub> supply current (operating mode)   | Single ADC operational, AD <sub>REFHI</sub> max                |                    |                       | 3                     | mA   |
|                                     |   | Both ADCs operational, AD <sub>REFHI</sub> max                 |                    |                       | 6                     |      |
| I <sub>CCP</sub>                    | V <sub>CCP</sub> supply current   | Read from 1 bank and program another bank, V <sub>CCPmax</sub> |                    |                       | 55                    | mA   |

- (1) The typical value is the average current for the nominal process corner and junction temperature of 25°C.
- (2) The maximum I<sub>CC</sub> value can be derated
- linearly with voltage
  - by 0.85 mA/MHz for lower operating frequency when f<sub>HCLK</sub> = 2 \* f<sub>VCLK</sub>
  - for lower junction temperature by the equation below where T<sub>JK</sub> is the junction temperature in Kelvin and the result is in milliamperes.  
**126 - 0.005 e<sup>0.024 T</sup>**
- (3) The maximum I<sub>CC</sub> value can be derated
- linearly with voltage
  - by 0.85 mA/MHz for lower operating frequency
  - for lower junction temperature by the equation below where T<sub>JK</sub> is the junction temperature in Kelvin and the result is in milliamperes.  
**126 - 0.005 e<sup>0.024 T</sup>**
- (4) LBIST and PBIST currents are for a short duration, typically less than 10 ms. They are usually ignored for thermal calculations for the device and the voltage regulator.

## 4.7 Thermal Resistance Characteristics

表 4-1 shows the thermal resistance characteristics for the QFP - PGE mechanical package.

表 4-2 shows the thermal resistance characteristics for the QFP - PZ mechanical package.

**表 4-1. Thermal Resistance Characteristics (PGE Package)**

|                 |  | °C/W |
|-----------------|--|------|
| $R_{\theta JA}$ | Junction-to-free air thermal resistance, still air using JEDEC 2S2P test board | 37.5 |
| $R_{\theta JB}$ | Junction-to-board thermal resistance   | 19.7 |
| $R_{\theta JC}$ | Junction-to-case thermal resistance  | 9.4  |
| $\Psi_{JT}$     | Junction-to-package top, Still air   | 0.40 |

**表 4-2. Thermal Resistance Characteristics (PZ Package)**

|                 |  | °C/W |
|-----------------|--|------|
| $R_{\theta JA}$ | Junction-to-free air thermal resistance, still air using JEDEC 2S2P test board | 43.5 |
| $R_{\theta JB}$ | Junction-to-board thermal resistance   | 21.6 |
| $R_{\theta JC}$ | Junction-to-case thermal resistance  | 11.2 |
| $\Psi_{JT}$     | Junction-to-package top, Still air   | 0.50 |

## 4.8 Timing and Switching Characteristics

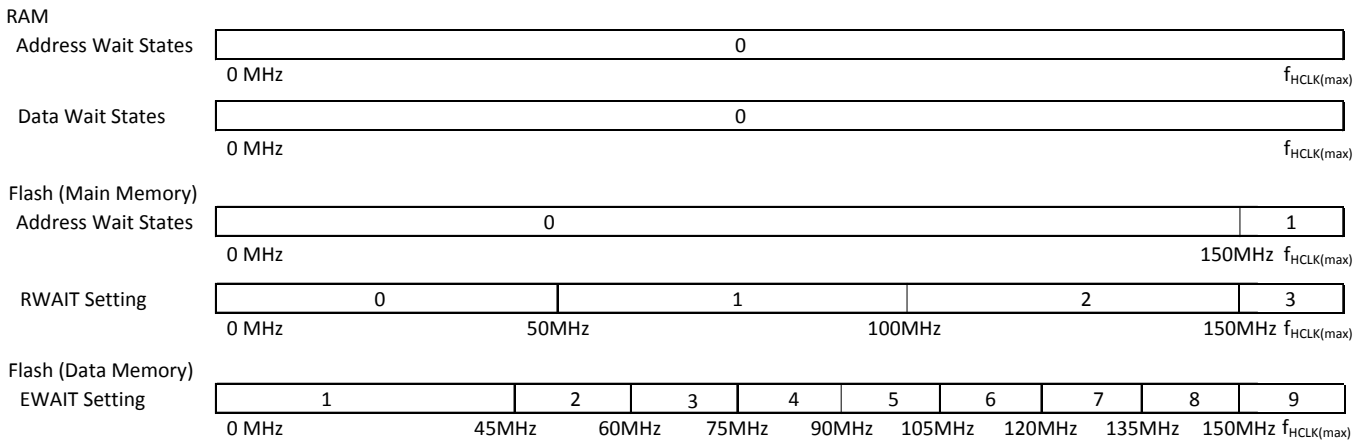
### 4.8.1 SYSCLK (Frequencies)

#### 4.8.1.1 Switching Characteristics over Recommended Operating Conditions for Clock Domains

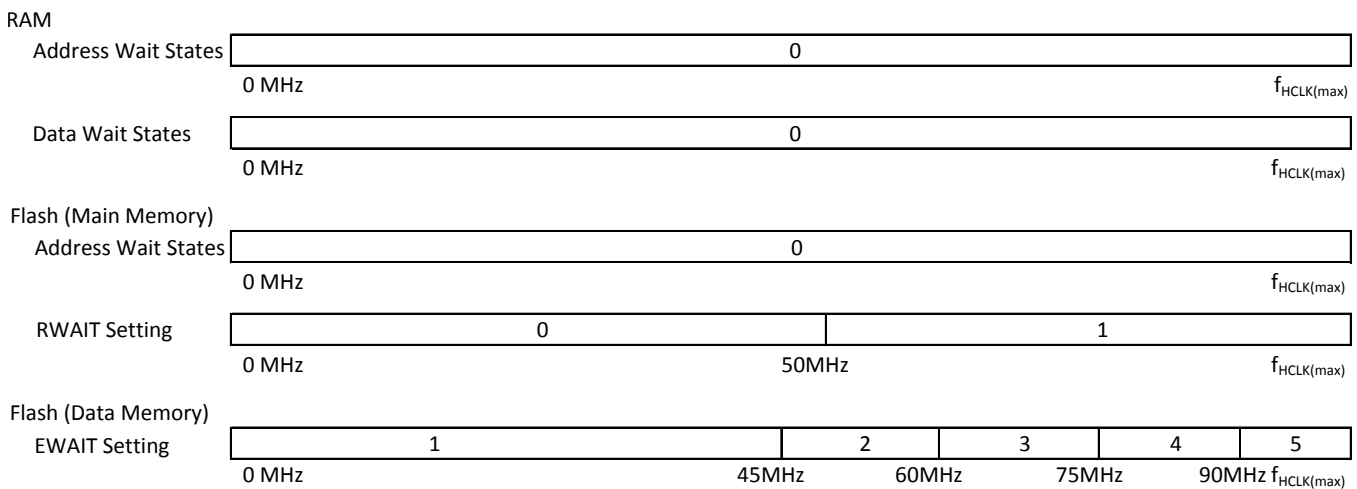
表 4-3. Clock Domain Timing Specifications

| PARAMETER           | DESCRIPTION  | CONDITIONS |                        | MIN               | MAX               | UNIT |
|---------------------|--|------------|------------------------|-------------------|-------------------|------|
| $f_{\text{HCLK}}$   | HCLK - System clock frequency                            | PZ         | Pipeline mode enabled  |                   | 100               | MHz  |
|                     |  |            | Pipeline mode disabled |                   | 45                |      |
|                     |  | PGE        | Pipeline mode enabled  |                   | 160               |      |
|                     |  |            | Pipeline mode disabled |                   | 50                |      |
| $f_{\text{GCLK}}$   | GCLK - CPU clock frequency                               |            |                        | $f_{\text{HCLK}}$ | MHz               |      |
| $f_{\text{VCLK}}$   | VCLK - Primary peripheral clock frequency                |            |                        | 100               | MHz               |      |
| $f_{\text{VCLK2}}$  | VCLK2 - Secondary peripheral clock frequency             |            |                        | 100               | MHz               |      |
| $f_{\text{VCLK4}}$  | VCLK4 - Secondary peripheral clock frequency             |            |                        | 150               | MHz               |      |
| $f_{\text{VCLKA1}}$ | VCLKA1 - Primary asynchronous peripheral clock frequency |            |                        | 100               | MHz               |      |
| $f_{\text{RTICK}}$  | RTICK - Clock frequency                                  |            |                        |                   | $f_{\text{VCLK}}$ | MHz  |

### 4.8.1.2 Wait States Required - PGE and PZ Packages



**☒ 4-1. Wait States Scheme — PGE, 160 MHz**



**☒ 4-2. Wait States Scheme — PZ, 100 MHz**

As shown in [☒ 4-1](#) and [☒ 4-2](#), the TCM RAM can support program and data fetches at full CPU speed without any address or data wait states required.

The TCM flash can support zero address and data wait states up to a CPU speed of 50 MHz in nonpipelined mode. The flash supports a maximum CPU clock speed of 160 MHz in pipelined mode for the PGE Package, and 100 MHz for the PZ package.

The flash wrapper defaults to nonpipelined mode with zero address wait state and one random-read data wait state.

## 5 System Information and Electrical Specifications

### 5.1 Device Power Domains

The device core logic is split up into multiple power domains to optimize the power for a given application use case. There are five core power domains: PD1, PD2, PD3, PD5, and RAM\_PD1. See 1.4 for more information.

PD1 is an "always-ON" power domain, which cannot be turned off. Each of the other core power domains can be turned ON/OFF one time during device initialization as per the application requirement. Refer to the Power Management Module (PMM) chapter of the device technical reference manual for more details.

---

注: The clocks to a module must be turned off before powering down the core domain that contains the module.

---

### 5.2 Voltage Monitor Characteristics

A voltage monitor is implemented on this device. The purpose of this voltage monitor is to eliminate the requirement for a specific sequence when powering up the core and I/O voltage supplies.

#### 5.2.1 Important Considerations

- The voltage monitor does not eliminate the need of a voltage supervisor circuit to ensure that the device is held in reset when the voltage supplies are out of range.
- The voltage monitor only monitors the core supply (VCC) and the I/O supply (VCCIO). The other supplies are not monitored by the VMON. For example, if the VCCAD or VCCP are supplied from a source different from that for VCCIO, then there is no internal voltage monitor for the VCCAD and VCCP supplies.

#### 5.2.2 Voltage Monitor Operation

The voltage monitor generates the Power Good MCU signal (PGMCU) as well as the I/Os Power Good IO signal (PGIO) on the device. During power-up or power-down, the PGMCU and PGIO are driven low when the core or I/O supplies are lower than the specified minimum monitoring thresholds. The PGIO and PGMCU signals being low isolates the core logic as well as the I/O controls during power up or power down of the supplies. This allows the core and I/O supplies to be powered up or down in any order.

When the voltage monitor detects a low voltage on the I/O supply, it will assert a power-on reset. When the voltage monitor detects an out-of-range voltage on the core supply, it asynchronously makes all output pins high impedance, and asserts a power-on reset. The voltage monitor is disabled when the device enters a low power mode.

The VMON also incorporates a glitch filter for the nPORRST input. Refer to 5.3.3.1 for the timing information on this glitch filter.

**表 5-1. Voltage Monitoring Specifications**

| PARAMETER        |                               | MIN  | TYP  | MAX | UNIT |   |
|------------------|-------------------------------|--|------|-----|------|---|
| V <sub>MON</sub> | Voltage monitoring thresholds | VCC low - VCC level below this threshold is detected as too low.     | 0.75 | 0.9 | 1.13 | V |
|                  |                               | VCC high - VCC level above this threshold is detected as too high.   | 1.40 | 1.7 | 2.1  |   |
|                  |                               | VCCIO low - VCCIO level below this threshold is detected as too low. | 1.85 | 2.4 | 2.9  |   |

### 5.2.3 Supply Filtering

The VMON has the capability to filter glitches on the VCC and VCCIO supplies.

The following table shows the characteristics of the supply filtering. Glitches in the supply larger than the maximum specification cannot be filtered.

**表 5-2. VMON Supply Glitch Filtering Capability**

| PARAMETER                                     | MIN | MAX  | UNIT |
|---|-----|------|------|
| Width of glitch on VCC that can be filtered   | 250 | 1000 | ns   |
| Width of glitch on VCCIO that can be filtered | 250 | 1000 | ns   |

## 5.3 Power Sequencing and Power-On Reset

### 5.3.1 Power-Up Sequence

There is no timing dependency between the ramp of the VCCIO and the VCC supply voltage. The power-up sequence starts with the I/O voltage rising above the minimum I/O supply threshold, (see 表 5-4 for more details), core voltage rising above the minimum core supply threshold and the release of power-on reset. The high-frequency oscillator will start up first and its amplitude will grow to an acceptable level. The oscillator start-up time is dependent on the type of oscillator and is provided by the oscillator vendor. The different supplies to the device can be powered up in any order.

The device goes through the following sequential phases during power up.

**表 5-3. Power-Up Phases**

|  |                               |
|--|-------------------------------|
| Oscillator start-up and validity check | 1032 oscillator cycles        |
| eFuse autoload                         | 1160 oscillator cycles        |
| Flash pump power-up                    | 688 oscillator cycles         |
| Flash bank power-up                    | 617 oscillator cycles         |
| <b>Total</b>                           | <b>3497 oscillator cycles</b> |

The CPU reset is released at the end of the above sequence and fetches the first instruction from address 0x00000000.

### 5.3.2 Power-Down Sequence

The different supplies to the device can be powered down in any order.



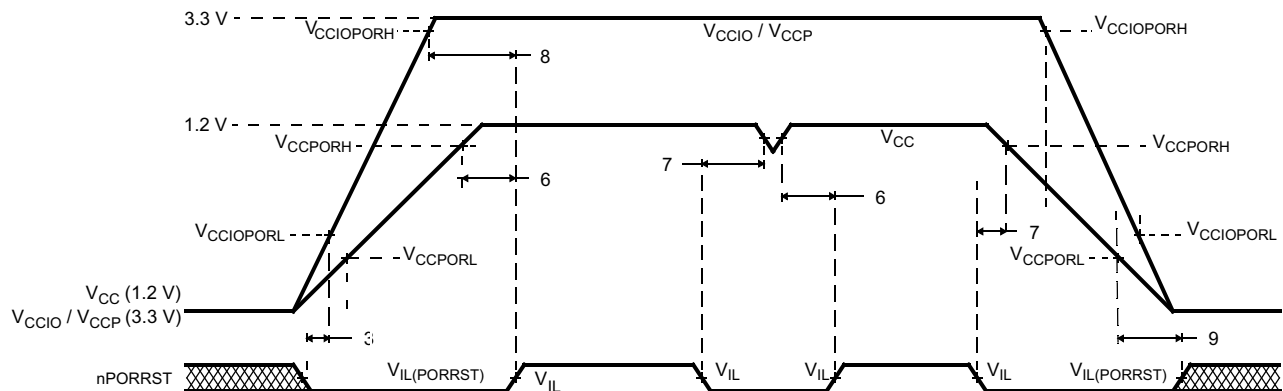
### 5.3.3 Power-On Reset: nPORRST

This is the power-on reset. This reset must be asserted by an external circuitry whenever any power supply is outside the specified recommended range. This signal has a glitch filter on it. It also has an internal pulldown.

#### 5.3.3.1 nPORRST Electrical and Timing Requirements

表 5-4. Electrical Requirements for nPORRST

| NO. |                  | MIN   | MAX  | UNIT               |
|-----|------------------|---|--|--------------------|
|     | $V_{CCPORL}$     | $V_{CC}$ low supply level when nPORRST must be active during power up             |  | 0.5 V              |
|     | $V_{CCPORH}$     | 1.14  | $V_{CC}$ high supply level when nPORRST must remain active during power up and become active during power down             |                    |
|     | $V_{CCIOPORL}$   | $V_{CCIO} / V_{CCP}$ low supply level when nPORRST must be active during power up |  | 1.1 V              |
|     | $V_{CCIOPORH}$   | 3.0   | $V_{CCIO} / V_{CCP}$ high supply level when nPORRST must remain active during power up and become active during power down |                    |
|     | $V_{IL(PORRST)}$ | Low-level input voltage of nPORRST $V_{CCIO} > 2.5 V$                             |  | $0.2 * V_{CCIO}$ V |
|     |                  | Low-level input voltage of nPORRST $V_{CCIO} < 2.5 V$                             |  | 0.5 V              |
| 3   | $t_{su(PORRST)}$ | 0   | Setup time, nPORRST active before $V_{CCIO}$ and $V_{CCP} > V_{CCIOPORL}$ during power up                                  |                    |
| 6   | $t_h(PORRST)$    | 1   | Hold time, nPORRST active after $V_{CC} > V_{CCPORH}$  |                    |
| 7   | $t_{su(PORRST)}$ | 2   | Setup time, nPORRST active before $V_{CC} < V_{CCPORH}$ during power down  |                    |
| 8   | $t_h(PORRST)$    | 1   | Hold time, nPORRST active after $V_{CCIO}$ and $V_{CCP} > V_{CCIOPORH}$  |                    |
| 9   | $t_h(PORRST)$    | 0   | Hold time, nPORRST active after $V_{CC} < V_{CCPORL}$  |                    |
|     | $t_{f(nPORRST)}$ | 475   | 2000   | ns                 |



A. 5-1 shows that there is no timing dependency between the ramp of the  $V_{CCIO}$  and the  $V_{CC}$  supply voltages.

图 5-1. nPORRST Timing Diagram(A)

## 5.4 Warm Reset (nRST)

This is a bidirectional reset signal. The internal circuitry drives the signal low on detecting any device reset condition. An external circuit can assert a device reset by forcing the signal low. On this terminal, the output buffer is implemented as an open drain (drives low only). To ensure an external reset is not arbitrarily generated, TI recommends that an external pullup resistor is connected to this terminal.

This terminal has a glitch filter. It also has an internal pullup

### 5.4.1 Causes of Warm Reset

表 5-5. Causes of Warm Reset

| DEVICE EVENT                        | SYSTEM STATUS FLAG                   |
|-------------------------------------|--------------------------------------|
| Power-Up Reset                      | Exception Status Register, bit 15    |
| Oscillator fail                     | Global Status Register, bit 0        |
| PLL slip                            | Global Status Register, bits 8 and 9 |
| Watchdog exception / Debugger reset | Exception Status Register, bit 13    |
| CPU Reset (driven by the CPU STC)   | Exception Status Register, bit 5     |
| Software Reset                      | Exception Status Register, bit 4     |
| External Reset                      | Exception Status Register, bit 3     |

### 5.4.2 nRST Timing Requirements

表 5-6. nRST Timing Requirements<sup>(1)</sup>

|               |   | MIN               | MAX  | UNIT |
|---------------|---|-------------------|------|------|
| $t_{v(RST)}$  | Valid time, nRST active after nPORRST inactive  | 2256 $t_{c(OSC)}$ |      | ns   |
|               | Valid time, nRST active (all other System reset conditions)   | 32 $t_{c(VCLK)}$  |      |      |
| $t_{f(nRST)}$ | Filter time nRST pin;<br>pulses less than MIN will be filtered out, pulses greater than MAX will generate a reset | 475               | 2000 | ns   |

(1) Specified values **do not** include rise/fall times. For rise and fall timings, see 表 6-2.

## 5.5 ARM Cortex-R4F CPU Information

### 5.5.1 Summary of ARM Cortex-R4F CPU Features

The features of the ARM Cortex-R4F CPU include:

- An integer unit with integral EmbeddedICE-RT logic.
- High-speed Advanced Microprocessor Bus Architecture (AMBA) Advanced eXtensible Interfaces (AXI) for Level two (L2) master and slave interfaces.
- Floating-Point Coprocessor
- Dynamic branch prediction with a global history buffer, and a 4-entry return stack
- Low interrupt latency.
- Nonmaskable interrupt.
- A Harvard Level one (L1) memory system with:
  - Tightly-Coupled Memory (TCM) interfaces with support for error correction or parity checking memories
  - ARMv7-R architecture Memory Protection Unit (MPU) with 12 regions
- Dual core logic for fault detection in safety-critical applications.
- An L2 memory interface:
  - Single 64-bit master AXI interface
  - 64-bit slave AXI interface to TCM RAM blocks
- A debug interface to a CoreSight Debug Access Port (DAP).
- Six Hardware Breakpoints
- Two Watchpoints
- A Performance Monitoring Unit (PMU).
- A Vectored Interrupt Controller (VIC) port.

For more information on the ARM Cortex-R4F CPU, see [www.arm.com](http://www.arm.com).

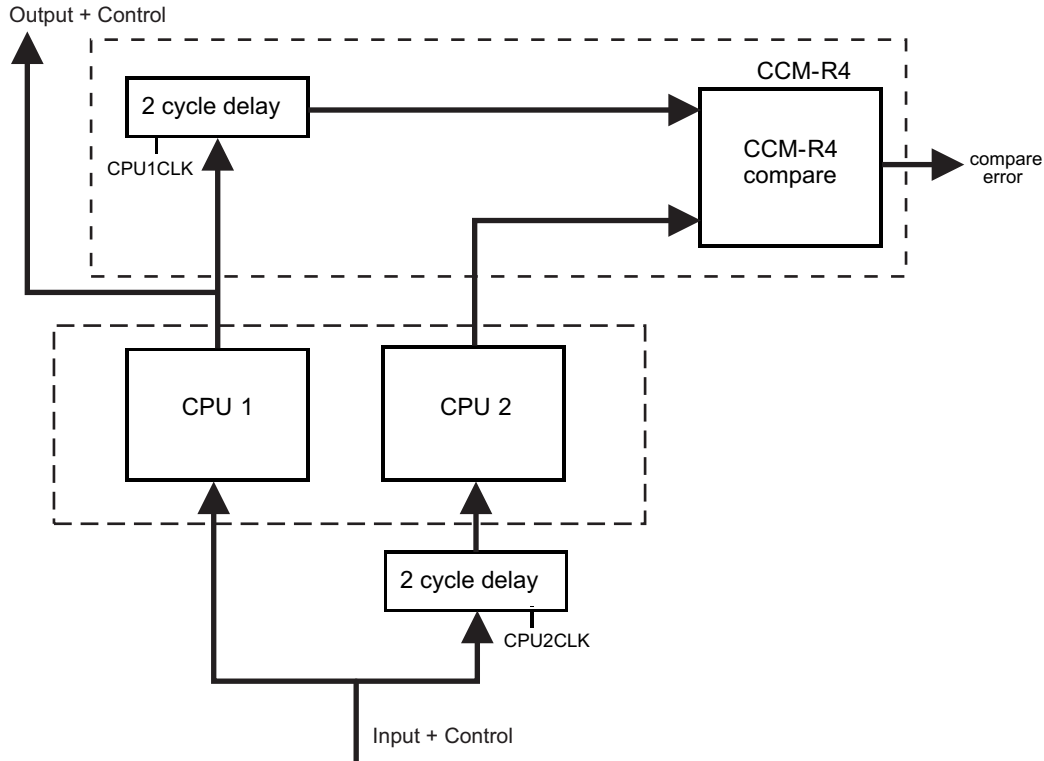
### 5.5.2 ARM Cortex-R4F CPU Features Enabled by Software

The following CPU features are disabled on reset and must be enabled by the application if required.

- ECC On Tightly-Coupled Memory (TCM) Accesses
- Hardware Vectored Interrupt (VIC) Port
- Floating-Point Coprocessor
- Memory Protection Unit (MPU)

### 5.5.3 Dual Core Implementation

The device has two Cortex-R4F cores, where the output signals of both CPUs are compared in the CCM-R4 unit. To avoid common mode impacts the signals of the CPUs to be compared are delayed by two clock cycles as shown in [Figure 5-2](#).



☒ 5-2. Dual Core Implementation

The CPUs have a diverse CPU placement given by following requirements:

- different orientation; for example, CPU1 = "north" orientation, CPU2 = "flip west" orientation
- dedicated guard ring for each CPU

North

Flip West



☒ 5-3. Dual-CPU Orientation

### 5.5.4 Duplicate Clock Tree After GCLK

The CPU clock domain is split into two clock trees, one for each CPU, with the clock of the second CPU running at the same frequency and in phase to the clock of CPU1. See ☒ 5-2.

### 5.5.5 ARM Cortex-R4F CPU Compare Module (CCM) for Safety

This device has two ARM Cortex-R4F CPU cores, where the output signals of both CPUs are compared in the CCM-R4 unit. To avoid common mode impacts the signals of the CPUs to be compared are delayed in a different way as shown in ☒ 5-2.

To avoid an erroneous CCM-R4 compare error, the application software must initialize the registers of both CPUs before the registers are used, including function calls where the register values are pushed onto the stack.

### 5.5.6 CPU Self-Test

The CPU STC (Self-Test Controller) is used to test the two Cortex-R4F CPU Cores using the Deterministic Logic BIST Controller as the test engine.

The main features of the self-test controller are:

- Ability to divide the complete test run into independent test intervals
- Capable of running the complete test as well as running few intervals at a time
- Ability to continue from the last executed interval (test set) as well as ability to restart from the beginning (First test set)
- Complete isolation of the self-tested CPU core from rest of the system during the self-test run
- Ability to capture the Failure interval number
- Time-out counter for the CPU self-test run as a fail-safe feature

#### 5.5.6.1 Application Sequence for CPU Self-Test

1. Configure clock domain frequencies.
2. Select number of test intervals to be run.
3. Configure the time-out period for the self-test run.
4. Enable self-test.
5. Wait for CPU reset.
6. In the reset handler, read CPU self-test status to identify any failures.
7. Retrieve CPU state if required.

For more information see the device Technical Reference Manual.

#### 5.5.6.2 CPU Self-Test Clock Configuration

The maximum clock rate for the self-test is  $HCLK_{max}/2$ . The STCCLK is divided down from the CPU clock. This divider is configured by the STCCLKDIV register at address 0xFFFFE108.

For more information see the device-specific Technical Reference Manual.

#### 5.5.6.3 CPU Self-Test Coverage

表 5-7 lists the CPU self-test coverage achieved for each self-test interval. It also lists the cumulative test cycles. The test time can be calculated by multiplying the number of test cycles with the STC clock period.

**表 5-7. CPU Self-Test Coverage**

| INTERVALS | TEST COVERAGE, % | STCCLK CYCLES |
|-----------|------------------|---------------|
| 0         | 0                | 0             |
| 1         | 62.13            | 1365          |
| 2         | 70.09            | 2730          |
| 3         | 74.49            | 4095          |
| 4         | 77.28            | 5460          |
| 5         | 79.28            | 6825          |
| 6         | 80.90            | 8190          |
| 7         | 82.02            | 9555          |
| 8         | 83.10            | 10920         |
| 9         | 84.08            | 12285         |
| 10        | 84.87            | 13650         |
| 11        | 85.59            | 15015         |
| 12        | 86.11            | 16380         |

表 5-7. CPU Self-Test Coverage (continued)

| INTERVALS | TEST COVERAGE, % | STCCLK CYCLES |
|-----------|------------------|---------------|
| 13        | 86.67            | 17745         |
| 14        | 87.16            | 19110         |
| 15        | 87.61            | 20475         |
| 16        | 87.98            | 21840         |
| 17        | 88.38            | 23205         |
| 18        | 88.69            | 24570         |
| 19        | 88.98            | 25935         |
| 20        | 89.28            | 27300         |
| 21        | 89.50            | 28665         |
| 22        | 89.76            | 30030         |
| 23        | 90.01            | 31395         |
| 24        | 90.21            | 32760         |

## 5.6 Clocks

### 5.6.1 Clock Sources

表 5-8 lists the available clock sources on the device. Each clock source can be enabled or disabled using the CSDISx registers in the system module. The clock source number in the table corresponds to the control bit in the CSDISx register for that clock source.

表 5-8 also shows the default state of each clock source.

表 5-8. Available Clock Sources

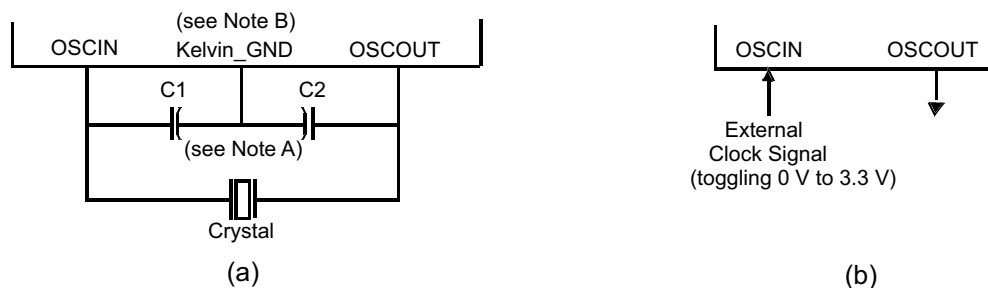
| CLOCK SOURCE NO. | NAME      | DESCRIPTION  | DEFAULT STATE |
|------------------|-----------|--|---------------|
| 0                | OSCIN     | Main oscillator  | Enabled       |
| 1                | PLL1      | Output from PLL1                                       | Disabled      |
| 2                | Reserved  | Reserved   | Disabled      |
| 3                | EXTCLKIN1 | External clock input 1                                 | Disabled      |
| 4                | LFLPO     | Low-frequency output of internal reference oscillator  | Enabled       |
| 5                | HFLPO     | High-frequency output of internal reference oscillator | Enabled       |
| 6                | Reserved  | Reserved   | Disabled      |
| 7                | EXTCLKIN2 | External clock input 2                                 | Disabled      |

#### 5.6.1.1 Main Oscillator

The oscillator is enabled by connecting the appropriate fundamental resonator/crystal and load capacitors across the external OSCIN and OSCOUT pins as shown in 图 5-4. The oscillator is a single-stage inverter held in bias by an integrated bias resistor. This resistor is disabled during leakage test measurement and low power modes.

注: TI strongly encourages each customer to submit samples of the device to the resonator/crystal vendors for validation. The vendors are equipped to determine which load capacitors will best tune their resonator/crystal to the microcontroller device for optimum start-up and operation over temperature and voltage extremes.

An external oscillator source can be used by connecting a 3.3-V clock signal to the OSCIN pin and leaving the OSCOUT pin unconnected (open) as shown in 图 5-4.



Note A: The values of C1 and C2 should be provided by the resonator/crystal vendor.

Note B: Kelvin\_GND should not be connected to any other GND.

图 5-4. Recommended Crystal/Clock Connection

### 5.6.1.1.1 Timing Requirements for Main Oscillator

表 5-9. Timing Requirements for Main Oscillator

|           |   | MIN | NOM | MAX | UNIT |
|-----------|---|-----|-----|-----|------|
| tc(OSC)   | Cycle time, OSCIN (when using a sine-wave input)                      | 50  |     | 200 | ns   |
| tw(OSCIL) | Pulse duration, OSCIN low (when input to the OSCIN is a square wave)  | 15  |     |     | ns   |
| tw(OSCIH) | Pulse duration, OSCIN high (when input to the OSCIN is a square wave) | 15  |     |     | ns   |

### 5.6.1.2 Low-Power Oscillator

The Low-Power Oscillator (LPO) is comprised of two oscillators — HF LPO and LF LPO, in a single macro.

#### 5.6.1.2.1 Features

The main features of the LPO are:

- Supplies a clock at extremely low power for power-saving modes. This is connected as clock source 4 of the Global Clock Module (GCM).
- Supplies a high-frequency clock for non-timing-critical systems. This is connected as clock source 5 of the GCM.
- Provides a comparison clock for the crystal oscillator failure detection circuit.

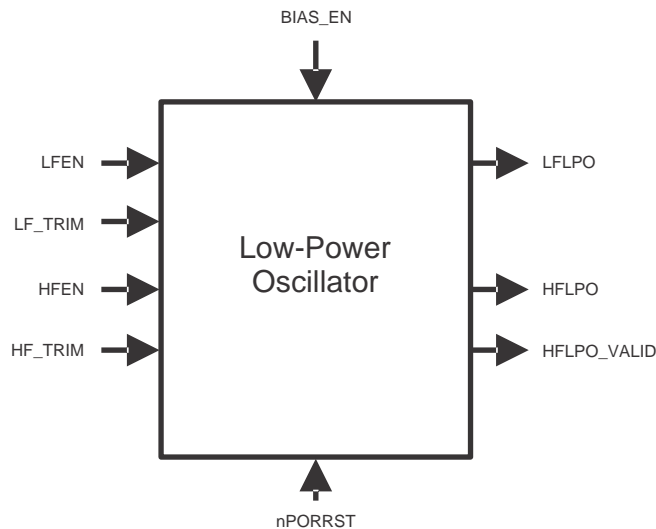


图 5-5. LPO Block Diagram

图 5-5 shows a block diagram of the internal reference oscillator. This is a low-power oscillator (LPO) and provides two clock sources: one nominally 80-kHz and one nominally 10-MHz.



### 5.6.1.2.2 LPO Electrical and Timing Specifications

表 5-10. LPO Specifications

| PARAMETER           |  | MIN   | TYP  | MAX   | UNIT |
|---------------------|--|-------|------|-------|------|
| Clock detection     | Oscillator fail frequency - lower threshold, using untrimmed LPO output  | 1.375 | 2.4  | 4.875 | MHz  |
|                     | Oscillator fail frequency - higher threshold, using untrimmed LPO output | 22    | 38.4 | 78    | MHz  |
| LPO - HF oscillator | Untrimmed frequency  | 5.5   | 9    | 19.5  | MHz  |
|                     | Trimmed frequency  | 8     | 9.6  | 11    | MHz  |
|                     | Start-up time from STANDBY (LPO BIAS_EN high for at least 900 μs)        |       |      | 10    | μs   |
|                     | Cold start-up time   |       |      | 900   | μs   |
| LPO - LF oscillator | Untrimmed frequency  | 36    | 85   | 180   | kHz  |
|                     | Start-up time from STANDBY (LPO BIAS_EN high for at least 900 μs)        |       |      | 100   | μs   |
|                     | Cold start-up time   |       |      | 2000  | μs   |

### 5.6.1.3 Phase-Locked Loop (PLL) Clock Module

The PLL is used to multiply the input frequency to some higher frequency.

The main features of the PLL are:

- Frequency modulation can be optionally superimposed on the synthesized frequency of PLL1.
- Configurable frequency multipliers and dividers
- Built-in PLL Slip monitoring circuit
- Option to reset the device on a PLL slip detection

#### 5.6.1.3.1 Block Diagram

Figure 5-6 shows a high-level block diagram of the PLL macro on this microcontroller.

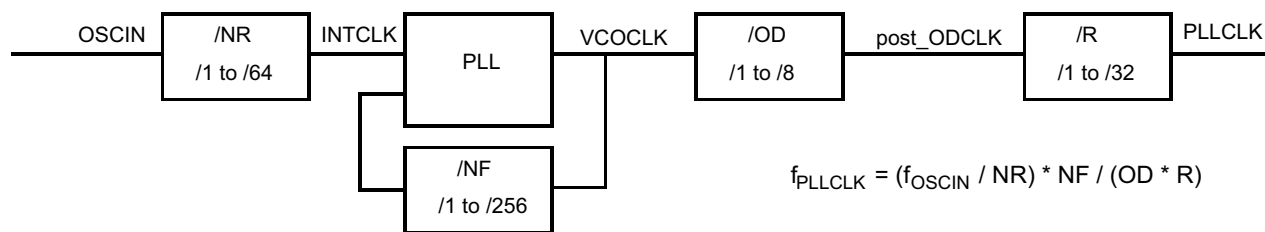


图 5-6. PLL Block Diagram

#### 5.6.1.3.2 PLL Timing Specifications

表 5-11. PLL Timing Specifications

| PARAMETER               |   | MIN | MAX | UNIT |
|-------------------------|---|-----|-----|------|
| f <sub>INTCLK</sub>     | PLL1 Reference Clock frequency                          | 1   | 20  | MHz  |
| f <sub>post_ODCLK</sub> | Post-ODCLK – PLL1 Post-divider input clock frequency    |     | 400 | MHz  |
| f <sub>VCOCLK</sub>     | VCOCLK – PLL1 Output Divider (OD) input clock frequency | 150 | 550 | MHz  |

### 5.6.1.4 External Clock Inputs

The device supports up to two external clock inputs. This clock input must be a square-wave input. 表 5-12 specifies the electrical and timing requirements for these clock inputs. The external clock sources are not checked for validity. They are assumed valid when enabled.

**表 5-12. External Clock Timing and Electrical Specifications**

| PARAMETER          |                                | MIN  | MAX         | UNIT |
|--------------------|--------------------------------|------|-------------|------|
| $f_{EXTCLKx}$      | External clock input frequency |      | 80          | MHz  |
| $t_{w(EXTCLKIN)H}$ | EXTCLK high-pulse duration     | 6    |             | ns   |
| $t_{w(EXTCLKIN)L}$ | EXTCLK low-pulse duration      | 6    |             | ns   |
| $V_{IL(EXTCLKIN)}$ | Low-level input voltage        | -0.3 | 0.8         | V    |
| $V_{IH(EXTCLKIN)}$ | High-level input voltage       | 2    | VCCIO + 0.3 | V    |

## 5.6.2 Clock Domains

### 5.6.2.1 Clock Domain Descriptions

表 5-13 lists the device clock domains and their default clock sources. The table also shows the system module control register that is used to select an available clock source for each clock domain.

**表 5-13. Clock Domain Descriptions**

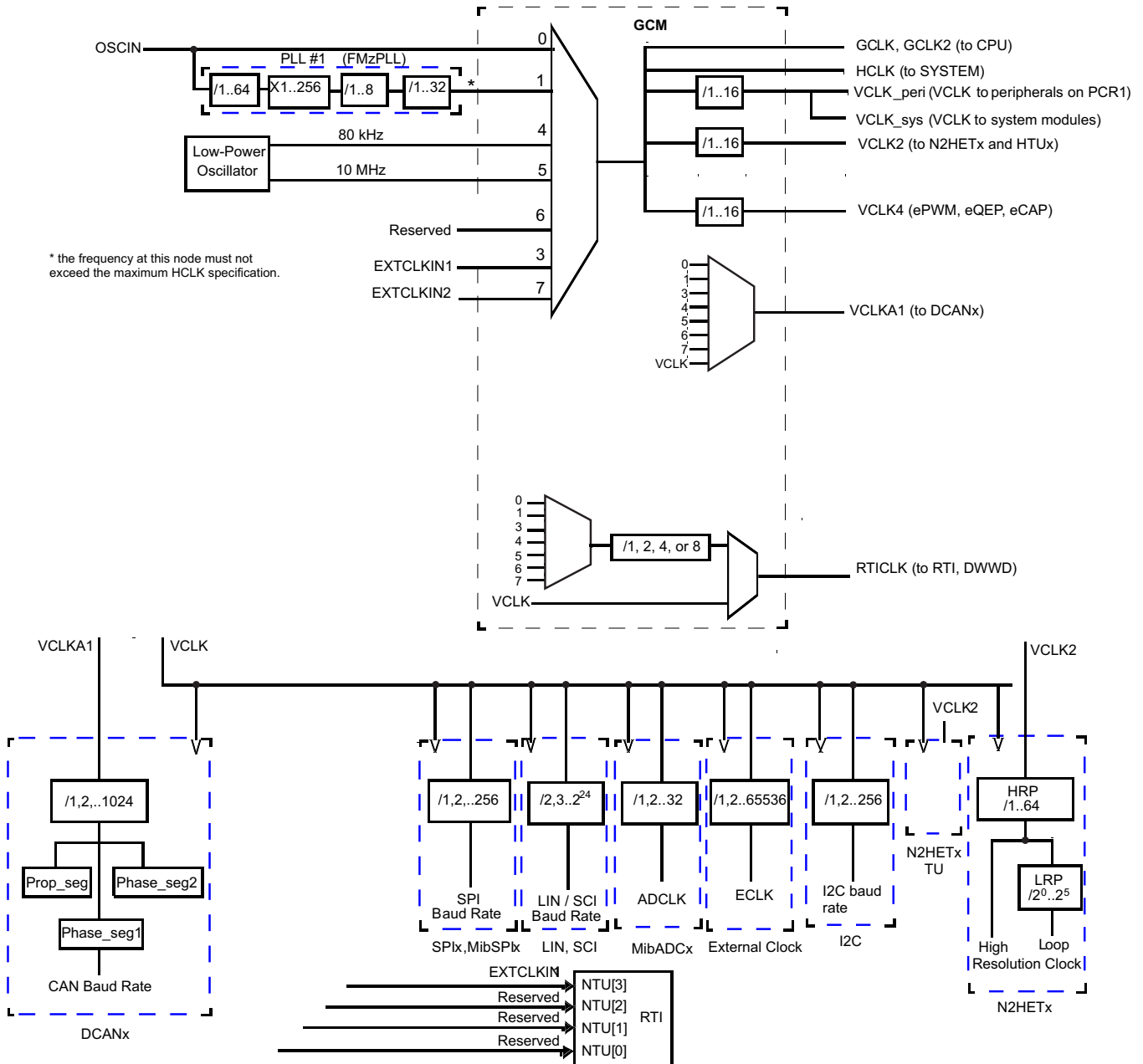
| CLOCK DOMAIN | DEFAULT SOURCE | SOURCE SELECTION REGISTER | SPECIAL CONSIDERATIONS  |
|--------------|----------------|---------------------------|---|
| HCLK         | OSCIN          | GHVSRC                    | <ul style="list-style-type: none"> <li>Is disabled through the CDDISx registers bit 1</li> <li>Used for all system modules including DMA, ESM</li> </ul>  |
| GCLK         | OSCIN          | GHVSRC                    | <ul style="list-style-type: none"> <li>Always the same frequency as HCLK</li> <li>In phase with HCLK</li> <li>Is disabled separately from HCLK through the CDDISx registers bit 0</li> <li>Can be divided by 1 up to 8 when running CPU self-test (LBIST) using the CLKDIV field of the STCCLKDIV register at address 0xFFFFE108</li> </ul> |
| GCLK2        | OSCIN          | GHVSRC                    | <ul style="list-style-type: none"> <li>Always the same frequency as GCLK</li> <li>2 cycles delayed from GCLK</li> <li>Is disabled along with GCLK</li> <li>Gets divided by the same divider setting as that for GCLK when running CPU self-test (LBIST)</li> </ul>  |
| VCLK         | OSCIN          | GHVSRC                    | <ul style="list-style-type: none"> <li>Divided down from HCLK</li> <li>Can be HCLK/1, HCLK/2, ... or HCLK/16</li> <li>Is disabled separately from HCLK through the CDDISx registers bit 2</li> </ul>  |
| VCLK2        | OSCIN          | GHVSRC                    | <ul style="list-style-type: none"> <li>Divided down from HCLK</li> <li>Can be HCLK/1, HCLK/2, ... or HCLK/16</li> <li>Frequency must be an integer multiple of VCLK frequency</li> <li>Is disabled separately from HCLK through the CDDISx registers bit 3</li> </ul>   |
| VCLK4        | OSCIN          | GHVSRC                    | <ul style="list-style-type: none"> <li>Divided down from HCLK</li> <li>Can be HCLK/1, HCLK/2, ... or HCLK/16</li> <li>Is disabled separately from HCLK through the CDDISx registers bit 9</li> </ul>  |

**表 5-13. Clock Domain Descriptions (continued)**

| CLOCK DOMAIN | DEFAULT SOURCE | SOURCE SELECTION REGISTER | SPECIAL CONSIDERATIONS  |
|--------------|----------------|---------------------------|---|
| VCLKA1       | VCLK           | VCLKASRC                  | <ul style="list-style-type: none"> <li>• Defaults to VCLK as the source</li> <li>• Is disabled through the CDDISx registers bit 4</li> </ul>  |
| RTICK        | VCLK           | RCLKSRC                   | <ul style="list-style-type: none"> <li>• Defaults to VCLK as the source</li> <li>• If a clock source other than VCLK is selected for RTICK, then the RTICK frequency must be less than or equal to VCLK/3                             <ul style="list-style-type: none"> <li>– Application can ensure this by programming the RT1DIV field of the RCLKSRC register, if necessary</li> </ul> </li> <li>• Is disabled through the CDDISx registers bit 6</li> </ul> |

### 5.6.2.2 Mapping of Clock Domains to Device Modules

Each clock domain has a dedicated functionality as shown in [Figure 5-7](#).



**Figure 5-7. Device Clock Domains**

### 5.6.3 Clock Test Mode

The platform architecture defines a special mode that allows various clock signals to be selected and output on the ECLK pin and N2HET1[12] device outputs. This special mode, Clock Test Mode, is very useful for debugging purposes and can be configured through the CLKTEST register in the system module. See [表 5-14](#) for the CLKTEST bits value and signal selection.

**表 5-14. Clock Test Mode Options**

| SEL_ECP_PIN<br>=<br>CLKTEST[4-0] | SIGNAL ON ECLK                     | SEL_GIO_PIN<br>=<br>CLKTEST[11-8] | SIGNAL ON N2HET1[12]    |
|----------------------------------|------------------------------------|-----------------------------------|-------------------------|
| 00000                            | Oscillator                         | 0000                              | Oscillator Valid Status |
| 00001                            | Main PLL free-running clock output | 0001                              | Main PLL Valid status   |
| 00010                            | Reserved                           | 0010                              | Reserved                |
| 00011                            | EXTCLKIN1                          | 0011                              | Reserved                |
| 00100                            | LFLPO                              | 0100                              | Reserved                |
| 00101                            | HFLPO                              | 0101                              | HFLPO Valid status      |
| 00110                            | Reserved                           | 0110                              | Reserved                |
| 00111                            | EXTCLKIN2                          | 0111                              | Reserved                |
| 01000                            | GCLK                               | 1000                              | LFLPO                   |
| 01001                            | RTI Base                           | 1001                              | Oscillator Valid status |
| 01010                            | Reserved                           | 1010                              | Oscillator Valid status |
| 01011                            | VCLKA1                             | 1011                              | Oscillator Valid status |
| 01100                            | VCLKA2                             | 1100                              | Oscillator Valid status |
| 01101                            | Reserved                           | 1101                              | Reserved                |
| 01110                            | Reserved                           | 1110                              | Reserved                |
| 01111                            | Reserved                           | 1111                              | Oscillator Valid status |
| 10000                            | Reserved                           |                                   |                         |
| 10001                            | HCLK                               |                                   |                         |
| 10010                            | VCLK                               |                                   |                         |
| 10011                            | VCLK2                              |                                   |                         |
| 10100                            | Reserved                           |                                   |                         |
| 10101                            | VCLK4                              |                                   |                         |
| 10110                            | Reserved                           |                                   |                         |
| 10111                            | Reserved                           |                                   |                         |
| 11000                            | Reserved                           |                                   |                         |
| Others                           | Reserved                           |                                   |                         |

## 5.7 Clock Monitoring

The LPO Clock Detect (LPOCLKDET) module consists of a clock monitor (CLKDET) and an internal LPO.

The LPO provides two different clock sources – a low frequency (LFLPO) and a high frequency (HFLPO).

The CLKDET is a supervisor circuit for an externally supplied clock signal (OSCIN). In case the OSCIN frequency falls out of a frequency window, the CLKDET flags this condition in the global status register (GLBSTAT bit 0: OSC FAIL) and switches all clock domains sourced by OSCIN to the HFLPO clock (limp mode clock).

The valid OSCIN frequency range is defined as:  $f_{\text{HFLPO}} / 4 < f_{\text{OSCIN}} < f_{\text{HFLPO}} * 4$ .

### 5.7.1 Clock Monitor Timings

For more information on LPO and Clock detection, see [表 5-10](#).

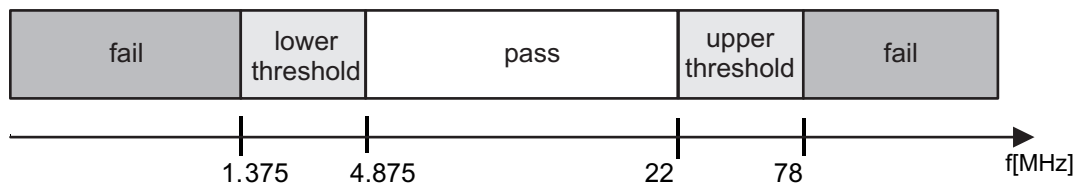


图 5-8. LPO and Clock Detection, Untrimmed HFLPO

### 5.7.2 External Clock (ECLK) Output Functionality

The ECLK pin can be configured to output a prescaled clock signal indicative of an internal device clock. This output can be externally monitored as a safety diagnostic.

### 5.7.3 Dual Clock Comparators

The Dual Clock Comparator (DCC) module determines the accuracy of selectable clock sources by counting the pulses of two independent clock sources (counter 0 and counter 1). If one clock is out of spec, an error signal is generated. For example, the DCC1 can be configured to use HFLPO as the reference clock (for counter 0) and VCLK as the "clock under test" (for counter 1). This configuration allows the DCC1 to monitor the PLL output clock when VCLK is using the PLL output as its source.

An additional use of this module is to measure the frequency of a selectable clock source, using the input clock as a reference, by counting the pulses of two independent clock sources. Counter 0 generates a fixed-width counting window after a preprogrammed number of pulses. Counter 1 generates a fixed-width pulse (1 cycle) after a preprogrammed number of pulses. This pulse sets as an error signal if counter 1 does not reach 0 within the counting window generated by counter 0.

#### 5.7.3.1 Features

- Takes two different clock sources as input to two independent counter blocks.
- One of the clock sources is the known-good, or reference clock; the second clock source is the "clock under test."
- Each counter block is programmable with initial, or seed values.
- The counter blocks start counting down from their seed values at the same time; a mismatch from the expected frequency for the clock under test generates an error signal which is used to interrupt the CPU.

### 5.7.3.2 Mapping of DCC Clock Source Inputs

**表 5-15. DCC1 Counter 0 Clock Sources**

| CLOCK SOURCE[3:0] | CLOCK NAME         |
|-------------------|--------------------|
| Others            | Oscillator (OSCIN) |
| 0x5               | High-frequency LPO |
| 0xA               | Test clock (TCK)   |

**表 5-16. DCC1 Counter 1 Clock Sources**

| KEY[3:0] | CLOCK SOURCE[3:0] | CLOCK NAME                         |
|----------|-------------------|------------------------------------|
| Others   | –                 | N2HET1[31]                         |
|          | 0x0               | Main PLL free-running clock output |
|          | 0x1               | Reserved                           |
|          | 0x2               | Low-frequency LPO                  |
| 0xA      | 0x3               | High-frequency LPO                 |
|          | 0x4               | Reserved                           |
|          | 0x5               | EXTCLKIN1                          |
|          | 0x6               | EXTCLKIN2                          |
|          | 0x7               | Reserved                           |
|          | 0x8 - 0xF         | VCLK                               |

**表 5-17. DCC2 Counter 0 Clock Sources**

| CLOCK SOURCE [3:0] | CLOCK NAME         |
|--------------------|--------------------|
| Others             | Oscillator (OSCIN) |
| 0xA                | Test clock (TCK)   |

**表 5-18. DCC2 Counter 1 Clock Sources**

| KEY [3:0] | CLOCK SOURCE [3:0] | CLOCK NAME |
|-----------|--------------------|------------|
| Others    | –                  | N2HET2[0]  |
| 0xA       | 00x0 - 0x7         | Reserved   |
|           | 0x8 - 0xF          | VCLK       |

## 5.8 Glitch Filters

A glitch filter is present on the following signals.

**表 5-19. Glitch Filter Timing Specifications**

| PIN     | PARAMETER        |  | MIN | MAX  | UNIT |
|---------|------------------|--|-----|------|------|
| nPORRST | $t_{f(nPORRST)}$ | Filter time nPORRST pin; pulses less than MIN will be filtered out, pulses greater than MAX will generate a reset <sup>(1)</sup> | 475 | 2000 | ns   |
| nRST    | $t_{f(nRST)}$    | Filter time nRST pin; pulses less than MIN will be filtered out, pulses greater than MAX will generate a reset                   | 475 | 2000 | ns   |
| TEST    | $t_{f(TEST)}$    | Filter time TEST pin; pulses less than MIN will be filtered out, pulses greater than MAX will pass through                       | 475 | 2000 | ns   |

- (1) The glitch filter design on the nPORRST signal is designed such that no size pulse will reset any part of the microcontroller (flash pump, I/O pins, and so forth) without also generating a valid reset signal to the CPU.



## 5.9 Device Memory Map

### 5.9.1 Memory Map Diagram

Figure 5-9 shows the device memory map.

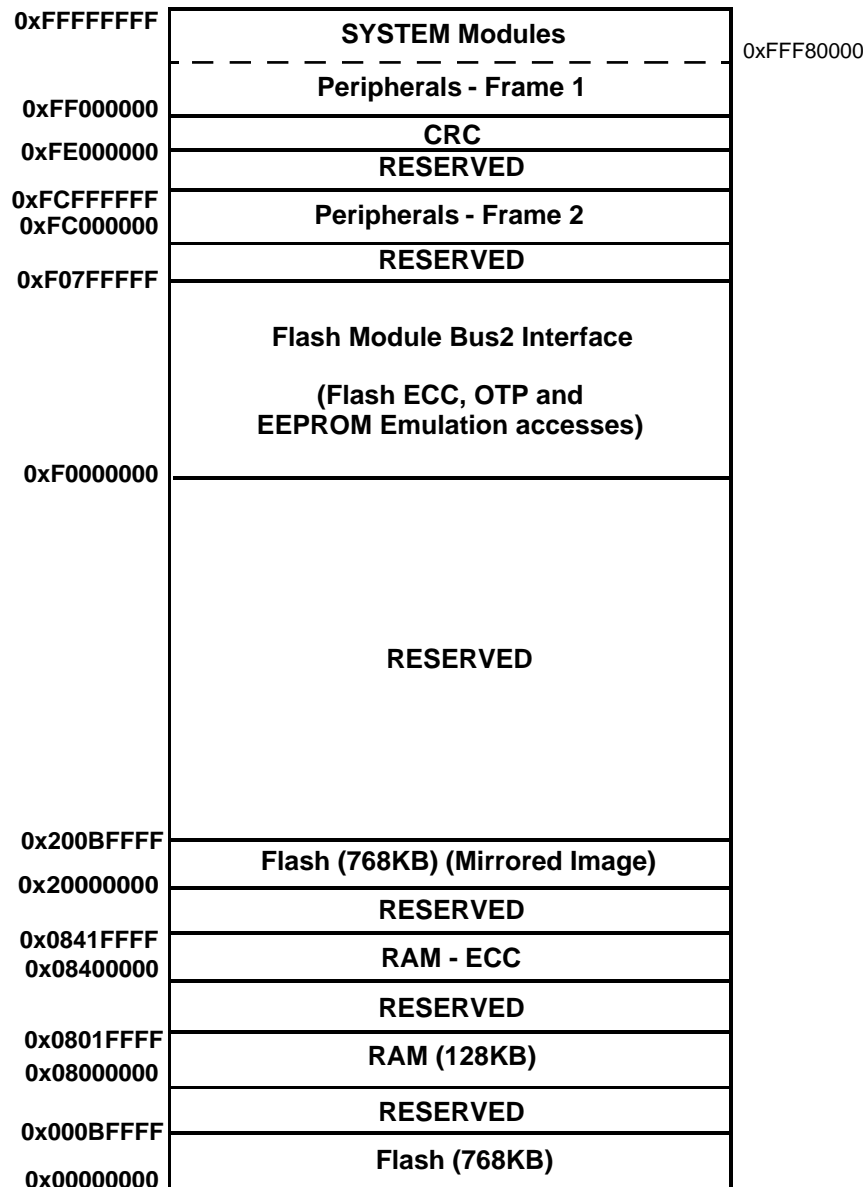


Figure 5-9. Memory Map

The Flash memory is mirrored to support ECC logic testing. The base address of the mirrored Flash image is 0x2000 0000.

## 5.9.2 Memory Map Table

See 1.4 for block diagrams showing the devices interconnect.

表 5-20. Device Memory Map

| MODULE NAME   | FRAME CHIP SELECT  | FRAME ADDRESS RANGE |             | FRAME SIZE | ACTUAL SIZE | RESPONSE FOR ACCESS TO UNIMPLEMENTED LOCATIONS IN FRAME |
|---|--------------------|---------------------|-------------|------------|-------------|---|
|   |                    | START               | END         |            |             |   |
| <b>Memories tightly coupled to the ARM Cortex-R4F CPU</b> |                    |                     |             |            |             |   |
| TCM Flash   | CS0                | 0x0000_0000         | 0x00FF_FFFF | 16MB       | 768KB       | Abort   |
| TCM RAM + RAM ECC   | CSRAM0             | 0x0800_0000         | 0x0BFF_FFFF | 64MB       | 96KB        |   |
| Mirrored Flash  | Flash mirror frame | 0x2000_0000         | 0x20FF_FFFF | 16MB       | 768KB       |   |
| <b>Flash Module Bus2 Interface</b>                        |                    |                     |             |            |             |   |
| Customer OTP, TCM Flash Banks                             |                    | 0xF000_0000         | 0xF000_1FFF | 8KB        | 4KB         | Abort   |
| Customer OTP, Bank 7                                      |                    | 0xF000_E000         | 0xF000_FFFF | 8KB        | 1KB         |   |
| Customer OTP–ECC, TCM Flash Banks                         |                    | 0xF004_0000         | 0xF004_03FF | 1KB        | 512B        |   |
| Customer OTP–ECC, Bank 7                                  |                    | 0xF004_1C00         | 0xF004_1FFF | 1KB        | 128B        |   |
| TI OTP, TCM Flash Banks                                   |                    | 0xF008_0000         | 0xF008_1FFF | 8KB        | 4KB         |   |
| TI OTP, Bank 7  |                    | 0xF008_E000         | 0xF008_FFFF | 8KB        | 1KB         |   |
| TI OTP–ECC, TCM Flash Banks                               |                    | 0xF00C_0000         | 0xF00C_03FF | 1KB        | 512B        |   |
| TI OTP–ECC, Bank 7  |                    | 0xF00C_1C00         | 0xF00C_1FFF | 1KB        | 128B        |   |
| Bank 7 – ECC  |                    | 0xF010_0000         | 0xF013_FFFF | 256KB      | 8KB         |   |
| Bank 7  |                    | 0xF020_0000         | 0xF03F_FFFF | 2MB        | 64KB        |   |
| Flash Data Space ECC                                      |                    | 0xF040_0000         | 0xF04F_FFFF | 1MB        | 128KB       |   |
| <b>SCR5: Enhanced Timer Peripherals</b>                   |                    |                     |             |            |             |   |
| ePWM1   |                    | 0xFCF7_8C00         | 0xFCF7_8CFF | 256B       | 256B        | Abort   |
| ePWM2   |                    | 0xFCF7_8D00         | 0xFCF7_8DFF | 256B       | 256B        | Abort   |
| ePWM3   |                    | 0xFCF7_8E00         | 0xFCF7_8EFF | 256B       | 256B        | Abort   |
| ePWM4   |                    | 0xFCF7_8F00         | 0xFCF7_8FFF | 256B       | 256B        | Abort   |
| ePWM5   |                    | 0xFCF7_9000         | 0xFCF7_90FF | 256B       | 256B        | Abort   |
| ePWM6   |                    | 0xFCF7_9100         | 0xFCF7_91FF | 256B       | 256B        | Abort   |
| ePWM7   |                    | 0xFCF7_9200         | 0xFCF7_92FF | 256B       | 256B        | Abort   |
| eCAP1   |                    | 0xFCF7_9300         | 0xFCF7_93FF | 256B       | 256B        | Abort   |
| eCAP2   |                    | 0xFCF7_9400         | 0xFCF7_94FF | 256B       | 256B        | Abort   |
| eCAP3   |                    | 0xFCF7_9500         | 0xFCF7_95FF | 256B       | 256B        | Abort   |
| eCAP4   |                    | 0xFCF7_9600         | 0xFCF7_96FF | 256B       | 256B        | Abort   |
| eCAP5   |                    | 0xFCF7_9700         | 0xFCF7_97FF | 256B       | 256B        | Abort   |
| eCAP6   |                    | 0xFCF7_9800         | 0xFCF7_98FF | 256B       | 256B        | Abort   |
| eQEP1   |                    | 0xFCF7_9900         | 0xFCF7_99FF | 256B       | 256B        | Abort   |
| eQEP2   |                    | 0xFCF7_9A00         | 0xFCF7_9AFF | 256B       | 256B        | Abort   |
| <b>Cyclic Redundancy Checker (CRC) Module Registers</b>   |                    |                     |             |            |             |   |
| CRC   | CRC frame          | 0xFE00_0000         | 0xFEFF_FFFF | 16MB       | 512B        | Accesses above 0x200 generate abort.                    |
| <b>Peripheral Memories</b>                                |                    |                     |             |            |             |   |
| MIBSPI5 RAM   | PCS[5]             | 0xFF0A_0000         | 0xFF0B_FFFF | 128KB      | 2KB         | Abort for accesses above 2KB                            |
| MIBSPI3 RAM   | PCS[6]             | 0xFF0C_0000         | 0xFF0D_FFFF | 128KB      | 2KB         | Abort for accesses above 2KB                            |
| MIBSPI1 RAM   | PCS[7]             | 0xFF0E_0000         | 0xFF0F_FFFF | 128KB      | 2KB         | Abort for accesses above 2KB                            |

**表 5-20. Device Memory Map (continued)**

| MODULE NAME                         | FRAME CHIP SELECT | FRAME ADDRESS RANGE |             | FRAME SIZE | ACTUAL SIZE | RESPONSE FOR ACCESS TO UNIMPLEMENTED LOCATIONS IN FRAME   |
|-------------------------------------|-------------------|---------------------|-------------|------------|-------------|---|
|                                     |                   | START               | END         |            |             |   |
| DCAN3 RAM                           | PCS[13]           | 0xFF1A_0000         | 0xFF1B_FFFF | 128KB      | 2KB         | Wrap around for accesses to unimplemented address offsets lower than 0x7FF. Abort generated for accesses beyond offset 0x800.   |
| DCAN2 RAM                           | PCS[14]           | 0xFF1C_0000         | 0xFF1D_FFFF | 128KB      | 2KB         | Wrap around for accesses to unimplemented address offsets lower than 0x7FF. Abort generated for accesses beyond offset 0x800.   |
| DCAN1 RAM                           | PCS[15]           | 0xFF1E_0000         | 0xFF1F_FFFF | 128KB      | 2KB         | Wrap around for accesses to unimplemented address offsets lower than 0x7FF. Abort generated for accesses beyond offset 0x800.   |
| MIBADC2 RAM                         | PCS[29]           | 0xFF3A_0000         | 0xFF3B_FFFF | 128KB      | 8KB         | Wrap around for accesses to unimplemented address offsets lower than 0x1FFF. Abort generated for accesses beyond 0x1FFF.  |
| MIBADC2 Look-Up Table               |                   |                     |             |            | 384B        | Look-Up Table for ADC2 wrapper. Starts at address offset 0x2000 and ends at address offset 0x217F. Wrap around for accesses between offsets 0x0180 and 0x3FFF. Abort generated for accesses beyond offset 0x4000. |
| MIBADC1 RAM                         | PCS[31]           | 0xFF3E_0000         | 0xFF3F_FFFF | 128KB      | 8KB         | Wrap around for accesses to unimplemented address offsets lower than 0x1FFF. Abort generated for accesses beyond 0x1FFF.  |
| MibADC1 Look-Up Table               |                   |                     |             |            | 384B        | Look-Up Table for ADC1 wrapper. Starts at address offset 0x2000 and ends at address offset 0x217F. Wrap around for accesses between offsets 0x0180 and 0x3FFF. Abort generated for accesses beyond offset 0x4000. |
| N2HET2 RAM                          | PCS[34]           | 0xFF44_0000         | 0xFF45_FFFF | 128KB      | 16KB        | Wrap around for accesses to unimplemented address offsets lower than 0x3FFF. Abort generated for accesses beyond 0x3FFF.  |
| N2HET1 RAM                          | PCS[35]           | 0xFF46_0000         | 0xFF47_FFFF | 128KB      | 16KB        | Wrap around for accesses to unimplemented address offsets lower than 0x3FFF. Abort generated for accesses beyond 0x3FFF.  |
| N2HET2 TU2 RAM                      | PCS[38]           | 0xFF4C_0000         | 0xFF4D_FFFF | 128KB      | 1KB         | Abort   |
| N2HET1 TU1 RAM                      | PCS[39]           | 0xFF4E_0000         | 0xFF4F_FFFF | 128KB      | 1KB         | Abort   |
| <b>Debug Components</b>             |                   |                     |             |            |             |   |
| CoreSight Debug ROM                 | CSCS0             | 0xFFA0_0000         | 0xFFA0_0FFF | 4KB        | 4KB         | Reads return zeros, writes have no effect   |
| Cortex-R4F Debug                    | CSCS1             | 0xFFA0_1000         | 0xFFA0_1FFF | 4KB        | 4KB         | Reads return zeros, writes have no effect   |
| <b>Peripheral Control Registers</b> |                   |                     |             |            |             |   |
| HTU1                                | PS[22]            | 0xFFF7_A400         | 0xFFF7_A4FF | 256B       | 256B        | Reads return zeros, writes have no effect   |
| HTU2                                | PS[22]            | 0xFFF7_A500         | 0xFFF7_A5FF | 256B       | 256B        | Reads return zeros, writes have no effect   |
| N2HET1                              | PS[17]            | 0xFFF7_B800         | 0xFFF7_B8FF | 256B       | 256B        | Reads return zeros, writes have no effect   |
| N2HET2                              | PS[17]            | 0xFFF7_B900         | 0xFFF7_B9FF | 256B       | 256B        | Reads return zeros, writes have no effect   |
| GIO                                 | PS[16]            | 0xFFF7_BC00         | 0xFFF7_BDFF | 512B       | 256B        | Reads return zeros, writes have no effect   |
| MIBADC1                             | PS[15]            | 0xFFF7_C000         | 0xFFF7_C1FF | 512B       | 512B        | Reads return zeros, writes have no effect   |
| MIBADC2                             | PS[15]            | 0xFFF7_C200         | 0xFFF7_C3FF | 512B       | 512B        | Reads return zeros, writes have no effect   |
| I2C                                 | PS[10]            | 0xFFF7_D400         | 0xFFF7_D4FF | 256B       | 256B        | Reads return zeros, writes have no effect   |
| DCAN1                               | PS[8]             | 0xFFF7_DC00         | 0xFFF7_DDFF | 512B       | 512B        | Reads return zeros, writes have no effect   |
| DCAN2                               | PS[8]             | 0xFFF7_DE00         | 0xFFF7_DFFF | 512B       | 512B        | Reads return zeros, writes have no effect   |
| DCAN3                               | PS[7]             | 0xFFF7_E000         | 0xFFF7_E1FF | 512B       | 512B        | Reads return zeros, writes have no effect   |
| LIN                                 | PS[6]             | 0xFFF7_E400         | 0xFFF7_E4FF | 256B       | 256B        | Reads return zeros, writes have no effect   |
| SCI                                 | PS[6]             | 0xFFF7_E500         | 0xFFF7_E5FF | 256B       | 256B        | Reads return zeros, writes have no effect   |
| MibSPI1                             | PS[2]             | 0xFFF7_F400         | 0xFFF7_F5FF | 512B       | 512B        | Reads return zeros, writes have no effect   |
| SPI2                                | PS[2]             | 0xFFF7_F600         | 0xFFF7_F7FF | 512B       | 512B        | Reads return zeros, writes have no effect   |

表 5-20. Device Memory Map (continued)

| MODULE NAME  | FRAME CHIP SELECT | FRAME ADDRESS RANGE |              | FRAME SIZE | ACTUAL SIZE | RESPONSE FOR ACCESS TO UNIMPLEMENTED LOCATIONS IN FRAME                        |
|--|-------------------|---------------------|--------------|------------|-------------|--|
|  |                   | START               | END          |            |             |  |
| MibSPI3  | PS[1]             | 0xFFFF7_F800        | 0xFFFF7_F9FF | 512B       | 512B        | Reads return zeros, writes have no effect                                      |
| SPI4   | PS[1]             | 0xFFFF7_FA00        | 0xFFFF7_FBFF | 512B       | 512B        | Reads return zeros, writes have no effect                                      |
| MibSPI5  | PS[0]             | 0xFFFF7_FC00        | 0xFFFF7_FDFF | 512B       | 512B        | Reads return zeros, writes have no effect                                      |
| <b>System Modules Control Registers and Memories</b> |                   |                     |              |            |             |  |
| DMA RAM  | PPCS0             | 0xFFFF8_0000        | 0xFFFF8_0FFF | 4KB        | 4KB         | Abort  |
| VIM RAM  | PPCS2             | 0xFFFF8_2000        | 0xFFFF8_2FFF | 4KB        | 1KB         | Wrap around for accesses to unimplemented address offsets between 1KB and 4KB. |
| Flash Module   | PPCS7             | 0xFFFF8_7000        | 0xFFFF8_7FFF | 4KB        | 4KB         | Abort  |
| eFuse Controller                                     | PPCS12            | 0xFFFF8_C000        | 0xFFFF8_CFFF | 4KB        | 4KB         | Abort  |
| Power Management Module (PMM)                        | PPSE0             | 0xFFFFF_0000        | 0xFFFFF_01FF | 512B       | 512B        | Abort  |
| PCR registers  | PPS0              | 0xFFFFF_E000        | 0xFFFFF_E0FF | 256B       | 256B        | Reads return zeros, writes have no effect                                      |
| System Module - Frame 2 (see device TRM)             | PPS0              | 0xFFFFF_E100        | 0xFFFFF_E1FF | 256B       | 256B        | Reads return zeros, writes have no effect                                      |
| PBIST  | PPS1              | 0xFFFFF_E400        | 0xFFFFF_E5FF | 512B       | 512B        | Reads return zeros, writes have no effect                                      |
| STC  | PPS1              | 0xFFFFF_E600        | 0xFFFFF_E6FF | 256B       | 256B        | Generates address error interrupt, if enabled                                  |
| IOMM Multiplexing Control Module                     | PPS2              | 0xFFFFF_EA00        | 0xFFFFF_EBFF | 512B       | 512B        | Reads return zeros, writes have no effect                                      |
| DCC1   | PPS3              | 0xFFFFF_EC00        | 0xFFFFF_ECFF | 256B       | 256B        | Reads return zeros, writes have no effect                                      |
| DMA  | PPS4              | 0xFFFFF_F000        | 0xFFFFF_F3FF | 1KB        | 1KB         | Reads return zeros, writes have no effect                                      |
| DCC2   | PPS5              | 0xFFFFF_F400        | 0xFFFFF_F4FF | 256B       | 256B        | Reads return zeros, writes have no effect                                      |
| ESM  | PPS5              | 0xFFFFF_F500        | 0xFFFFF_F5FF | 256B       | 256B        | Reads return zeros, writes have no effect                                      |
| CCMR4  | PPS5              | 0xFFFFF_F600        | 0xFFFFF_F6FF | 256B       | 256B        | Reads return zeros, writes have no effect                                      |
| RAM ECC even   | PPS6              | 0xFFFFF_F800        | 0xFFFFF_F8FF | 256B       | 256B        | Reads return zeros, writes have no effect                                      |
| RAM ECC odd  | PPS6              | 0xFFFFF_F900        | 0xFFFFF_F9FF | 256B       | 256B        | Reads return zeros, writes have no effect                                      |
| RTI + DWWD   | PPS7              | 0xFFFFF_FC00        | 0xFFFFF_FCFF | 256B       | 256B        | Reads return zeros, writes have no effect                                      |
| VIM Parity   | PPS7              | 0xFFFFF_FD00        | 0xFFFFF_FDFF | 256B       | 256B        | Reads return zeros, writes have no effect                                      |
| VIM  | PPS7              | 0xFFFFF_FE00        | 0xFFFFF_FEFF | 256B       | 256B        | Reads return zeros, writes have no effect                                      |
| System Module - Frame 1 (see device TRM)             | PPS7              | 0xFFFFF_FF00        | 0xFFFFF_FFFF | 256B       | 256B        | Reads return zeros, writes have no effect                                      |

### 5.9.3 Special Consideration for CPU Access Errors Resulting in Imprecise Aborts

Any CPU write access to a Normal or Device type memory, which generates a fault, will generate an imprecise abort. The imprecise abort exception is disabled by default and must be enabled for the CPU to handle this exception. The imprecise abort handling is enabled by clearing the "A" bit in the CPU program status register (CPSR).

### 5.9.4 Master/Slave Access Privileges

表 5-21 lists the access permissions for each bus master on the device. A bus master is a module that can initiate a read or a write transaction on the device.

Each slave module on the main interconnect is listed in the table. Yes indicates that the module listed in the MASTERS column can access that slave module.

**表 5-21. Master / Slave Access Matrix**

| MASTERS   | ACCESS MODE    | SLAVES ON MAIN SCR                            |  |     |                  |   |
|-----------|----------------|---|--|-----|------------------|---|
|           |                | Flash Module Bus2 Interface: OTP, ECC, Bank 7 | Non-CPU Accesses to Program Flash and CPU Data RAM | CRC | Slave Interfaces | Peripheral Control Registers, All Peripheral Memories, And All System Module Control Registers And Memories |
| CPU READ  | User/Privilege | Yes   | Yes  | Yes | Yes              | Yes   |
| CPU WRITE | User/Privilege | No  | Yes  | Yes | Yes              | Yes   |
| DMA       | User           | Yes   | Yes  | Yes | Yes              | Yes   |
| DAP       | Privilege      | Yes   | Yes  | Yes | Yes              | Yes   |
| HTU1      | Privilege      | No  | Yes  | Yes | Yes              | Yes   |
| HTU2      | Privilege      | No  | Yes  | Yes | Yes              | Yes   |

### 5.9.5 Special Notes on Accesses to Certain Slaves

Write accesses to the Power Domain Management Module (PMM) control registers are limited to the CPU (master id = 1). The other masters can only read from these registers.

A debugger can also write to the PMM registers. The master-id check is disabled in debug mode.

The device contains dedicated logic to generate a bus error response on any access to a module that is in a power domain that has been turned off.

## 5.10 Flash Memory

### 5.10.1 Flash Memory Configuration

**Flash Bank:** A separate block of logic consisting of 1 to 16 sectors. Each flash bank normally has a customer-OTP and a TI-OTP area. These flash sectors share input/output buffers, data paths, sense amplifiers, and control logic.

**Flash Sector:** A contiguous region of flash memory which must be erased simultaneously due to physical construction constraints.

**Flash Pump:** A charge pump which generates all the voltages required for reading, programming, or erasing the flash banks.

**Flash Module:** Interface circuitry required between the host CPU and the flash banks and pump module.

**表 5-22. Flash Memory Banks and Sectors**

| MEMORY ARRAYS (OR BANKS)                               | SECTOR NO. | SEGMENT | LOW ADDRESS | HIGH ADDRESS |
|--|------------|---------|-------------|--------------|
| BANK0 (768KB) <sup>(1)</sup>                           | 0          | 16KB    | 0x0000_0000 | 0x0000_3FFF  |
|  | 1          | 16KB    | 0x0000_4000 | 0x0000_7FFF  |
|  | 2          | 16KB    | 0x0000_8000 | 0x0000_BFFF  |
|  | 3          | 16KB    | 0x0000_C000 | 0x0000_FFFF  |
|  | 4          | 16KB    | 0x0001_0000 | 0x0001_3FFF  |
|  | 5          | 16KB    | 0x0001_4000 | 0x0001_7FFF  |
|  | 6          | 32KB    | 0x0001_8000 | 0x0001_FFFF  |
|  | 7          | 128KB   | 0x0002_0000 | 0x0003_FFFF  |
|  | 8          | 128KB   | 0x0004_0000 | 0x0005_FFFF  |
|  | 9          | 128KB   | 0x0006_0000 | 0x0007_FFFF  |
|  | 10         | 128KB   | 0x0008_0000 | 0x0009_FFFF  |
| BANK7 (64KB) for EEPROM emulation <sup>(2)(3)(4)</sup> | 0          | 4KB     | 0xF020_0000 | 0xF020_0FFF  |
|  | 1          | 4KB     | 0xF020_1000 | 0xF020_1FFF  |
|  | 2          | 4KB     | 0xF020_2000 | 0xF020_2FFF  |
|  | 3          | 4KB     | 0xF020_3000 | 0xF020_3FFF  |
|  | 4          | 4KB     | 0xF020_4000 | 0xF020_4FFF  |
|  | 5          | 4KB     | 0xF020_5000 | 0xF020_5FFF  |
|  | 6          | 4KB     | 0xF020_6000 | 0xF020_6FFF  |
|  | 7          | 4KB     | 0xF020_7000 | 0xF020_7FFF  |
|  | 8          | 4KB     | 0xF020_8000 | 0xF020_8FFF  |
|  | 9          | 4KB     | 0xF020_9000 | 0xF020_9FFF  |
|  | 10         | 4KB     | 0xF020_A000 | 0xF020_AFFF  |
|  | 11         | 4KB     | 0xF020_B000 | 0xF020_BFFF  |
|  | 12         | 4KB     | 0xF020_C000 | 0xF020_CFFF  |
|  | 13         | 4KB     | 0xF020_D000 | 0xF020_DFFF  |
|  | 14         | 4KB     | 0xF020_E000 | 0xF020_EFFF  |
|  | 15         | 4KB     | 0xF020_F000 | 0xF020_FFFF  |

(1) Flash bank0 is a 144-bit-wide bank with ECC support.

(2) Flash bank7 is a 72-bit-wide bank with ECC support.

(3) The flash bank7 can be programmed while executing code from flash bank0.

(4) Code execution is not allowed from flash bank7.

### 5.10.2 Main Features of Flash Module

- Support for multiple flash banks for program and/or data storage
- Simultaneous read access on a bank while performing program or erase operation on any other bank
- Integrated state machines to automate flash erase and program operations
- Pipelined mode operation to improve instruction access interface bandwidth
- Support for Single Error Correction Double Error Detection (SECDED) block inside Cortex-R4F CPU
  - Error address is captured for host system debugging
- Support for a rich set of diagnostic features

### 5.10.3 ECC Protection for Flash Accesses

All accesses to the program flash memory are protected by SECDED logic embedded inside the CPU. The flash module provides 8 bits of ECC code for 64 bits of instructions or data fetched from the flash memory. The CPU calculates the expected ECC code based on the 64 bits received and compares it with the ECC code returned by the flash module. A single-bit error is corrected and flagged by the CPU, while a multibit error is only flagged. The CPU signals an ECC error through its Event bus. This signaling mechanism is not enabled by default and must be enabled by setting the "X" bit of the Performance Monitor Control Register, c9.

```
MRC p15,#0,r1,c9,c12,#0    ;Enabling Event monitor states
ORR r1, r1, #0x00000010
MCR p15,#0,r1,c9,c12,#0    ;Set 4th bit ('X') of PMNC register
MRC p15,#0,r1,c9,c12,#0
```

The application must also explicitly enable the ECC checking of the CPU for accesses on the CPU ATCM and BTCM interfaces. These are connected to the program flash and data RAM, respectively. ECC checking for these interfaces can be done by setting the B1TCMPCEN, B0TCMPCEN, and ATCMPCEN bits of the System Control Coprocessor Auxiliary Control Register, c1.

```
MRC p15, #0, r1, c1, c0, #1
ORR r1, r1, #0x0e000000    ;Enable ECC checking for ATCM and BTCMs
DMB
MCR p15, #0, r1, c1, c0, #1
```

### 5.10.4 Flash Access Speeds

For information on flash memory access speeds and the relevant wait states required, see [4.8.1.2](#).

### 5.10.5 Program Flash

表 5-23. Timing Requirements for Program Flash

|                                  |  | MIN                              | NOM  | MAX  | UNIT          |
|----------------------------------|--|----------------------------------|------|------|---------------|
| $t_{\text{prog}(144\text{bit})}$ | Wide Word (144-bit) programming time                       |                                  | 40   | 300  | $\mu\text{s}$ |
| $t_{\text{prog}(\text{Total})}$  | 768KB programming time <sup>(1)</sup>                      | –40°C to 125°C                   |      | 8    | s             |
|                                  |  | 0°C to 60°C, for first 25 cycles | 2    | 4    | s             |
| $t_{\text{erase}(\text{bank}0)}$ | Sector/Bank erase time <sup>(2)</sup>                      | –40°C to 125°C                   | 0.03 | 4    | s             |
|                                  |  | 0°C to 60°C, for first 25 cycles | 16   | 100  | ms            |
| $t_{\text{wec}}$                 | Write/erase cycles with 15-year Data Retention requirement | –40°C to 125°C                   |      | 1000 | cycles        |

- (1) This programming time includes overhead of state machine, but does not include data transfer time. The programming time assumes programming 144 bits at a time at the maximum specified operating frequency.
- (2) During bank erase, the selected sectors are erased simultaneously. The time to erase the bank is specified as equal to the time to erase a sector.

### 5.10.6 Data Flash

表 5-24. Timing Requirements for Data Flash

|                                  |   | MIN                              | NOM | MAX    | UNIT          |
|----------------------------------|---|----------------------------------|-----|--------|---------------|
| $t_{\text{prog}(144\text{bit})}$ | Wide Word (72-bit) programming time                               |                                  | 47  | 310    | $\mu\text{s}$ |
| $t_{\text{prog}(\text{Total})}$  | EEPROM Emulation (bank 7) 64KByte programming time <sup>(1)</sup> | –40°C to 125°C                   |     | 2.6    | s             |
|                                  |   | 0°C to 60°C, for first 25 cycles | 775 | 1435   | ms            |
| $t_{\text{erase}(\text{bank}7)}$ | Sector/Bank erase time, EEPROM Emulation (bank 7)                 | –40°C to 125°C                   | 0.2 | 8      | s             |
|                                  |   | 0°C to 60°C, for first 25 cycles | 14  | 100    | ms            |
| $t_{\text{wec}}$                 | Write/erase cycles with 15-year Data Retention requirement        | –40°C to 125°C                   |     | 100000 | cycles        |

- (1) This programming time includes overhead of state machine, but does not include data transfer time. The programming time assumes programming 72 bits at a time at the maximum specified operating frequency.



## 5.11 Tightly Coupled RAM Interface Module

Figure 5-10 shows the connection of the Tightly Coupled RAM (TCRAM) to the Cortex-R4F™ CPU.

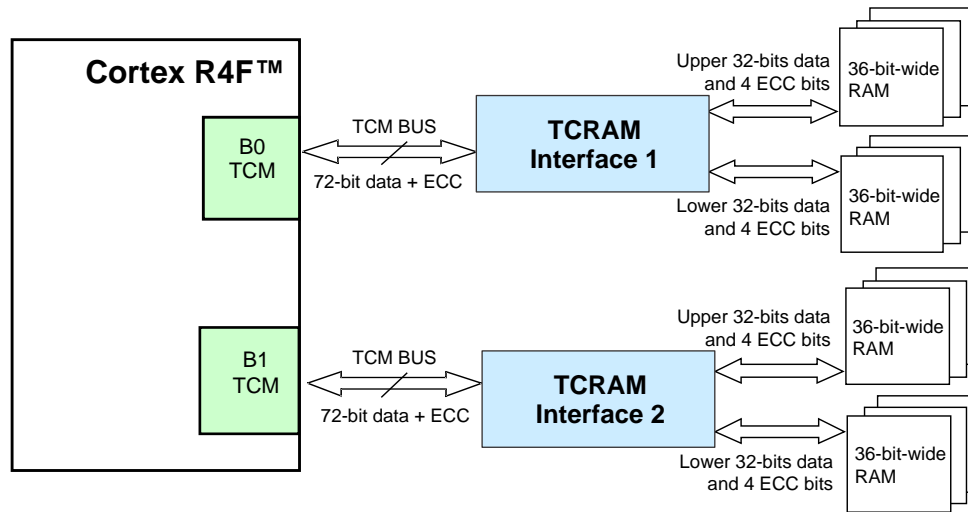


Figure 5-10. TCRAM Block Diagram

### 5.11.1 Features

The features of the Tightly Coupled RAM (TCRAM) Module are:

- Acts as slave to the BTCM interface of the Cortex-R4F CPU
- Supports CPU internal ECC scheme by providing 64-bit data and 8-bit ECC code
- Monitors CPU Event Bus and generates single-bit or multibit error interrupts
- Stores addresses for single-bit and multibit errors
- Supports RAM trace module
- Provides CPU address bus integrity checking by supporting parity checking on the address bus
- Performs redundant address decoding for the RAM bank chip select and ECC select generation logic
- Provides enhanced safety for the RAM addressing by implementing two 36-bit-wide byte-interleaved RAM banks and generating independent RAM access control signals to the two banks
- Supports auto-initialization of the RAM banks along with the ECC bits

### 5.11.2 TCRAMW ECC Support

The TCRAMW passes on the ECC code for each data read by the Cortex-R4F CPU from the RAM. The TCRAMW also stores the ECC port contents of the CPU in the ECC RAM when the CPU does a write to the RAM. The TCRAMW monitors the CPU event bus and provides registers for indicating single-bit or multibit errors and also for identifying the address that caused the single or multi-bit error. The event signaling and the ECC checking for the RAM accesses must be enabled inside the CPU.

For more information, see the device-specific Technical Reference Manual.

## 5.12 Parity Protection for Accesses to Peripheral RAMs

Accesses to some peripheral RAMs are protected by odd/even parity checking. During a read access the parity is calculated based on the data read from the peripheral RAM and compared with the good parity value stored in the parity RAM for that peripheral. If any word fails the parity check, the module generates a parity error signal that is mapped to the Error Signaling Module. The module also captures the peripheral RAM address that caused the parity error.

The parity protection for peripheral RAMs is not enabled by default and must be enabled by the application. Each individual peripheral contains control registers to enable the parity protection for accesses to its RAM.

---

注: The CPU read access gets the actual data from the peripheral. The application can choose to generate an interrupt whenever a peripheral RAM parity error is detected.

---

## 5.13 On-Chip SRAM Initialization and Testing

### 5.13.1 On-Chip SRAM Self-Test Using PBIST

#### 5.13.1.1 Features

- Extensive instruction set to support various memory test algorithms
- ROM-based algorithms allow application to run TI production-level memory tests
- Independent testing of all on-chip SRAM

#### 5.13.1.2 PBIST RAM Groups

表 5-25. PBIST RAM Grouping

| MEMORY                | RAM GROUP | TEST CLOCK | MEM TYPE    | Test Pattern (Algorithm) |                       |  |   |
|-----------------------|-----------|------------|-------------|--------------------------|-----------------------|--|---|
|                       |           |            |             | TRIPLE READ SLOW READ    | TRIPLE READ FAST READ | MARCH 13N <sup>(1)</sup> TWO PORT (cycles) | MARCH 13N <sup>(1)</sup> SINGLE PORT (cycles) |
|                       |           |            |             | ALGO MASK 0x1            | ALGO MASK 0x2         | ALGO MASK 0x4                              | ALGO MASK 0x8                                 |
| PBIST_ROM             | 1         | ROM CLK    | ROM         | 24578                    | 8194                  |  |   |
| STC_ROM               | 2         | ROM CLK    | ROM         | 19586                    | 6530                  |  |   |
| DCAN1                 | 3         | VCLK       | Dual port   |                          |                       | 25200                                      |   |
| DCAN2                 | 4         | VCLK       | Dual port   |                          |                       | 25200                                      |   |
| DCAN3                 | 5         | VCLK       | Dual port   |                          |                       | 25200                                      |   |
| ESRAM1 <sup>(2)</sup> | 6         | HCLK       | Single port |                          |                       |  | 266280  |
| MIBSPI1               | 7         | VCLK       | Dual port   |                          |                       | 33440                                      |   |
| MIBSPI3               | 8         | VCLK       | Dual port   |                          |                       | 33440                                      |   |
| MIBSPI5               | 9         | VCLK       | Dual port   |                          |                       | 33440                                      |   |
| VIM                   | 10        | VCLK       | Dual port   |                          |                       | 12560                                      |   |
| MIBADC1               | 11        | VCLK       | Dual port   |                          |                       | 4200                                       |   |
| DMA                   | 12        | HCLK       | Dual port   |                          |                       | 18960                                      |   |
| N2HET1                | 13        | VCLK       | Dual port   |                          |                       | 31680                                      |   |
| HET TU1               | 14        | VCLK       | Dual port   |                          |                       | 6480                                       |   |
| MIBADC2               | 18        | VCLK       | Dual port   |                          |                       | 4200                                       |   |
| N2HET2                | 19        | VCLK       | Dual port   |                          |                       | 31680                                      |   |
| HET TU2               | 20        | VCLK       | Dual port   |                          |                       | 6480                                       |   |
| ESRAM5 <sup>(3)</sup> | 21        | HCLK       | Single port |                          |                       |  | 266280  |

(1) Several memory testing algorithms are stored in the PBIST ROM. However, TI recommends the March13N algorithm for application testing of RAM.

(2) ESRAM1: Address 0x08000000 - 0x0800FFFF

(3) ESRAM5: Address 0x08010000 - 0x0801FFFF

The PBIST ROM clock frequency is limited to 100 MHz, if  $100 \text{ MHz} < \text{HCLK} \leq \text{HCLKmax}$ , or HCLK, if  $\text{HCLK} \leq 100 \text{ MHz}$ .

The PBIST ROM clock is divided down from HCLK. The divider is selected by programming the ROM\_DIV field of the Memory Self-Test Global Control Register (MSTGCR) at address 0xFFFFF58.

### 5.13.2 On-Chip SRAM Auto Initialization

This microcontroller allows some of the on-chip memories to be initialized through the Memory Hardware Initialization mechanism in the system module. This hardware mechanism allows an application to program the memory arrays with error detection capability to a known state based on their error detection scheme (odd/even parity or ECC).

The MINITGCR register enables the memory initialization sequence, and the MSINENA register selects the memories that are to be initialized.

For more information on these registers, see the device-specific Technical Reference Manual.

The mapping of the different on-chip memories to the specific bits of the MSINENA registers is shown in [表 5-26](#).

**表 5-26. Memory Initialization**

| CONNECTING MODULE | ADDRESS RANGE |                | MSINENA REGISTER BIT # |
|-------------------|---------------|----------------|------------------------|
|                   | BASE ADDRESS  | ENDING ADDRESS |                        |
| RAM (PD#1)        | 0x08000000    | 0x0800FFFF     | 0 <sup>(1)</sup>       |
| RAM (RAM_PD#1)    | 0x08010000    | 0x0801FFFF     | 0 <sup>(1)</sup>       |
| MIBSPI5 RAM       | 0xFF0A0000    | 0xFF0BFFFF     | 12 <sup>(2)</sup>      |
| MIBSPI3 RAM       | 0xFF0C0000    | 0xFF0DFFFF     | 11 <sup>(2)</sup>      |
| MIBSPI1 RAM       | 0xFF0E0000    | 0xFF0FFFFFFF   | 7 <sup>(2)</sup>       |
| DCAN3 RAM         | 0xFF1A0000    | 0xFF1BFFFF     | 10                     |
| DCAN2 RAM         | 0xFF1C0000    | 0xFF1DFFFF     | 6                      |
| DCAN1 RAM         | 0xFF1E0000    | 0xFF1FFFFFFF   | 5                      |
| MIBADC2 RAM       | 0xFF3A0000    | 0xFF3BFFFF     | 14                     |
| MIBADC1 RAM       | 0xFF3E0000    | 0xFF3FFFFFFF   | 8                      |
| N2HET2 RAM        | 0xFF440000    | 0xFF45FFFF     | 15                     |
| N2HET1 RAM        | 0xFF460000    | 0xFF47FFFF     | 3                      |
| HET TU2 RAM       | 0xFF4C0000    | 0xFF4DFFFF     | 16                     |
| HET TU1 RAM       | 0xFF4E0000    | 0xFF4FFFFFFF   | 4                      |
| DMA RAM           | 0xFFF80000    | 0xFFF80FFF     | 1                      |
| VIM RAM           | 0xFFF82000    | 0xFFF82FFF     | 2                      |

(1) The TCM RAM wrapper has separate control bits to select the RAM power domain that is to be auto-initialized.

(2) The MibSPiX modules perform an initialization of the transmit and receive RAMs as soon as the module is released from its local reset. This is independent of whether the application chooses to initialize the MibSPiX RAMs using the system module auto-initialization method. The MibSPiX module must be first brought out of its local reset to use the system module auto-initialization method.

## 5.14 Vectored Interrupt Manager

The vectored interrupt manager (VIM) provides hardware assistance for prioritizing and controlling the many interrupt sources present on this device. Interrupts are caused by events outside of the normal flow of program execution. Normally, these events require a timely response from the CPU; therefore, when an interrupt occurs, the CPU switches execution from the normal program flow to an interrupt service routine (ISR).

### 5.14.1 VIM Features

The VIM module has the following features:

- Supports 128 interrupt channels.
  - Provides programmable priority and enable for interrupt request lines.
- Provides a direct hardware dispatch mechanism for fastest IRQ dispatch.
- Provides two software dispatch mechanisms when the CPU VIC port is not used.
  - Index interrupt
  - Register vectored interrupt
- Parity protected vector interrupt table against soft errors.

### 5.14.2 Interrupt Request Assignments

**表 5-27. Interrupt Request Assignments**

| Modules  | Interrupt Sources                  | Default VIM Interrupt Channel |
|----------|------------------------------------|-------------------------------|
| ESM      | ESM High level interrupt (NMI)     | 0                             |
| Reserved | Reserved                           | 1                             |
| RTI      | RTI compare interrupt 0            | 2                             |
| RTI      | RTI compare interrupt 1            | 3                             |
| RTI      | RTI compare interrupt 2            | 4                             |
| RTI      | RTI compare interrupt 3            | 5                             |
| RTI      | RTI overflow interrupt 0           | 6                             |
| RTI      | RTI overflow interrupt 1           | 7                             |
| RTI      | RTI time-base interrupt            | 8                             |
| GIO      | GIO interrupt A                    | 9                             |
| N2HET1   | N2HET1 level 0 interrupt           | 10                            |
| HET TU1  | HET TU1 level 0 interrupt          | 11                            |
| MIBSPI1  | MIBSPI1 level 0 interrupt          | 12                            |
| LIN      | LIN level 0 interrupt              | 13                            |
| MIBADC1  | MIBADC1 event group interrupt      | 14                            |
| MIBADC1  | MIBADC1 software group 1 interrupt | 15                            |
| DCAN1    | DCAN1 level 0 interrupt            | 16                            |
| SPI2     | SPI2 level 0 interrupt             | 17                            |
| Reserved | Reserved                           | 18                            |
| CRC      | CRC Interrupt                      | 19                            |
| ESM      | ESM low-level interrupt            | 20                            |
| SYSTEM   | Software interrupt (SSI)           | 21                            |
| CPU      | PMU Interrupt                      | 22                            |
| GIO      | GIO interrupt B                    | 23                            |
| N2HET1   | N2HET1 level 1 interrupt           | 24                            |
| HET TU1  | HET TU1 level 1 interrupt          | 25                            |
| MIBSPI1  | MIBSPI1 level 1 interrupt          | 26                            |

表 5-27. Interrupt Request Assignments (continued)

| Modules  | Interrupt Sources                   | Default VIM Interrupt Channel |
|----------|-------------------------------------|-------------------------------|
| LIN      | LIN level 1 interrupt               | 27                            |
| MIBADC1  | MIBADC1 software group 2 interrupt  | 28                            |
| DCAN1    | DCAN1 level 1 interrupt             | 29                            |
| SPI2     | SPI2 level 1 interrupt              | 30                            |
| MIBADC1  | MIBADC1 magnitude compare interrupt | 31                            |
| Reserved | Reserved                            | 32                            |
| DMA      | FTCA interrupt                      | 33                            |
| DMA      | LFSA interrupt                      | 34                            |
| DCAN2    | DCAN2 level 0 interrupt             | 35                            |
| MIBSPI3  | MIBSPI3 level 0 interrupt           | 37                            |
| MIBSPI3  | MIBSPI3 level 1 interrupt           | 38                            |
| DMA      | HBCA interrupt                      | 39                            |
| DMA      | BTCA interrupt                      | 40                            |
| Reserved | Reserved                            | 41                            |
| DCAN2    | DCAN2 level 1 interrupt             | 42                            |
| DCAN1    | DCAN1 IF3 interrupt                 | 44                            |
| DCAN3    | DCAN3 level 0 interrupt             | 45                            |
| DCAN2    | DCAN2 IF3 interrupt                 | 46                            |
| FPU      | FPU interrupt                       | 47                            |
| Reserved | Reserved                            | 48                            |
| SPI4     | SPI4 level 0 interrupt              | 49                            |
| MIBADC2  | MibADC2 event group interrupt       | 50                            |
| MIBADC2  | MibADC2 software group1 interrupt   | 51                            |
| Reserved | Reserved                            | 52                            |
| MIBSPI5  | MIBSPI5 level 0 interrupt           | 53                            |
| SPI4     | SPI4 level 1 interrupt              | 54                            |
| DCAN3    | DCAN3 level 1 interrupt             | 55                            |
| MIBSPI5  | MIBSPI5 level 1 interrupt           | 56                            |
| MIBADC2  | MibADC2 software group2 interrupt   | 57                            |
| Reserved | Reserved                            | 58                            |
| MIBADC2  | MibADC2 magnitude compare interrupt | 59                            |
| DCAN3    | DCAN3 IF3 interrupt                 | 60                            |
| FMC      | FSM_DONE interrupt                  | 61                            |
| Reserved | Reserved                            | 62                            |
| N2HET2   | N2HET2 level 0 interrupt            | 63                            |
| SCI      | SCI level 0 interrupt               | 64                            |
| HET TU2  | HET TU2 level 0 interrupt           | 65                            |
| I2C      | I2C level 0 interrupt               | 66                            |
| Reserved | Reserved                            | 67–72                         |
| N2HET2   | N2HET2 level 1 interrupt            | 73                            |
| SCI      | SCI level 1 interrupt               | 74                            |
| HET TU2  | HET TU2 level 1 interrupt           | 75                            |
| Reserved | Reserved                            | 76–79                         |
| HWAG1    | HWA_INT_REQ_H                       | 80                            |
| HWAG2    | HWA_INT_REQ_H                       | 81                            |
| DCC1     | DCC done interrupt                  | 82                            |
| DCC2     | DCC2 done interrupt                 | 83                            |

**表 5-27. Interrupt Request Assignments (continued)**

| Modules          | Interrupt Sources         | Default VIM Interrupt Channel |
|------------------|---------------------------|-------------------------------|
| Reserved         | Reserved                  | 84                            |
| PBIST Controller | PBIST Done Interrupt      | 85                            |
| Reserved         | Reserved                  | 86-87                         |
| HWAG1            | HWA_INT_REQ_L             | 88                            |
| HWAG2            | HWA_INT_REQ_L             | 89                            |
| ePWM1INTn        | ePWM1 Interrupt           | 90                            |
| ePWM1TZINTn      | ePWM1 Trip Zone Interrupt | 91                            |
| ePWM2INTn        | ePWM2 Interrupt           | 92                            |
| ePWM2TZINTn      | ePWM2 Trip Zone Interrupt | 93                            |
| ePWM3INTn        | ePWM3 Interrupt           | 94                            |
| ePWM3TZINTn      | ePWM3 Trip Zone Interrupt | 95                            |
| ePWM4INTn        | ePWM4 Interrupt           | 96                            |
| ePWM4TZINTn      | ePWM4 Trip Zone Interrupt | 97                            |
| ePWM5INTn        | ePWM5 Interrupt           | 98                            |
| ePWM5TZINTn      | ePWM5 Trip Zone Interrupt | 99                            |
| ePWM6INTn        | ePWM6 Interrupt           | 100                           |
| ePWM6TZINTn      | ePWM6 Trip Zone Interrupt | 101                           |
| ePWM7INTn        | ePWM7 Interrupt           | 102                           |
| ePWM7TZINTn      | ePWM7 Trip Zone Interrupt | 103                           |
| eCAP1INTn        | eCAP1 Interrupt           | 104                           |
| eCAP2INTn        | eCAP2 Interrupt           | 105                           |
| eCAP3INTn        | eCAP3 Interrupt           | 106                           |
| eCAP4INTn        | eCAP4 Interrupt           | 107                           |
| eCAP5INTn        | eCAP5 Interrupt           | 108                           |
| eCAP6INTn        | eCAP6 Interrupt           | 109                           |
| eQEP1INTn        | eQEP1 Interrupt           | 110                           |
| eQEP2INTn        | eQEP2 Interrupt           | 111                           |
| Reserved         | Reserved                  | 112–127                       |

---

注: Address location 0x00000000 in the VIM RAM is reserved for the phantom interrupt ISR entry; therefore only request channels 0..126 can be used and are offset by one address in the VIM RAM.

---



---

注: The lower-order interrupt channels are higher priority channels than the higher-order interrupt channels.

---



---

注: The application can change the mapping of interrupt sources to the interrupt channels through the interrupt channel control registers (CHANCTRLx) inside the VIM module.

---

## 5.15 DMA Controller

The DMA controller is used to transfer data between two locations in the memory map in the background of CPU operations. Typically, the DMA is used to:

- Transfer blocks of data between external and internal data memories
- Restructure portions of internal data memory
- Continually service a peripheral

### 5.15.1 DMA Features

- CPU independent data transfer
- One 64-bit master port that interfaces to the TMS570 Memory System.
- FIFO buffer (four entries deep and each 64 bits wide)
- Channel control information is stored in RAM protected by parity
- 16 channels with individual enable
- Channel chaining capability
- 32 peripheral DMA requests
- Hardware and software DMA requests
- 8-, 16-, 32- or 64-bit transactions supported
- Multiple addressing modes for source/destination (fixed, increment, offset)
- Auto-initiation
- Power-management mode
- Memory Protection with four configurable memory regions



### 5.15.2 Default DMA Request Map

The DMA module on this microcontroller has 16 channels and up to 32 hardware DMA requests. The module contains DREQS<sub>ix</sub> registers which are used to map the DMA requests to the DMA channels. By default, channel 0 is mapped to request 0, channel 1 to request 1, and so on.

Some DMA requests have multiple sources, as shown in 表 5-28. The application must ensure that only one of these DMA request sources is enabled at any time.

**表 5-28. DMA Request Line Connection**

| Modules                             | DMA Request Sources  | DMA Request |
|-------------------------------------|--|-------------|
| MIBSPI1                             | MIBSPI1[1] <sup>(1)</sup>  | DMAREQ[0]   |
| MIBSPI1                             | MIBSPI1[0] <sup>(2)</sup>  | DMAREQ[1]   |
| SPI2                                | SPI2 receive   | DMAREQ[2]   |
| SPI2                                | SPI2 transmit  | DMAREQ[3]   |
| MIBSPI1 / MIBSPI3 / DCAN2           | MIBSPI1[2] / MIBSPI3[2] / DCAN2 IF3                                  | DMAREQ[4]   |
| MIBSPI1 / MIBSPI3 / DCAN2           | MIBSPI1[3] / MIBSPI3[3] / DCAN2 IF2                                  | DMAREQ[5]   |
| DCAN1 / MIBSPI5                     | DCAN1 IF2 / MIBSPI5[2]   | DMAREQ[6]   |
| MIBADC1 / MIBSPI5                   | MIBADC1 event / MIBSPI5[3]   | DMAREQ[7]   |
| MIBSPI1 / MIBSPI3 / DCAN1           | MIBSPI1[4] / MIBSPI3[4] / DCAN1 IF1                                  | DMAREQ[8]   |
| MIBSPI1 / MIBSPI3 / DCAN2           | MIBSPI1[5] / MIBSPI3[5] / DCAN2 IF1                                  | DMAREQ[9]   |
| MIBADC1 / I2C / MIBSPI5             | MIBADC1 G1 / I2C receive / MIBSPI5[4]                                | DMAREQ[10]  |
| MIBADC1 / I2C / MIBSPI5             | MIBADC1 G2 / I2C transmit / MIBSPI5[5]                               | DMAREQ[11]  |
| RTI / MIBSPI1 / MIBSPI3             | RTI DMAREQ0 / MIBSPI1[6] / MIBSPI3[6]                                | DMAREQ[12]  |
| RTI / MIBSPI1 / MIBSPI3             | RTI DMAREQ1 / MIBSPI1[7] / MIBSPI3[7]                                | DMAREQ[13]  |
| MIBSPI3 / MibADC2 / MIBSPI5         | MIBSPI3[1] <sup>(1)</sup> / MibADC2 event / MIBSPI5[6]               | DMAREQ[14]  |
| MIBSPI3 / MIBSPI5                   | MIBSPI3[0] <sup>(2)</sup> / MIBSPI5[7]                               | DMAREQ[15]  |
| MIBSPI1 / MIBSPI3 / DCAN1 / MibADC2 | MIBSPI1[8] / MIBSPI3[8] / DCAN1 IF3 / MibADC2 G1                     | DMAREQ[16]  |
| MIBSPI1 / MIBSPI3 / DCAN3 / MibADC2 | MIBSPI1[9] / MIBSPI3[9] / DCAN3 IF1 / MibADC2 G2                     | DMAREQ[17]  |
| RTI / MIBSPI5                       | RTI DMAREQ2 / MIBSPI5[8]   | DMAREQ[18]  |
| RTI / MIBSPI5                       | RTI DMAREQ3 / MIBSPI5[9]   | DMAREQ[19]  |
| N2HET1 / N2HET2 / DCAN3             | N2HET1 DMAREQ[4] / N2HET2 DMAREQ[4] / DCAN3 IF2                      | DMAREQ[20]  |
| N2HET1 / N2HET2 / DCAN3             | N2HET1 DMAREQ[5] / N2HET2 DMAREQ[5] / DCAN3 IF3                      | DMAREQ[21]  |
| MIBSPI1 / MIBSPI3 / MIBSPI5         | MIBSPI1[10] / MIBSPI3[10] / MIBSPI5[10]                              | DMAREQ[22]  |
| MIBSPI1 / MIBSPI3 / MIBSPI5         | MIBSPI1[11] / MIBSPI3[11] / MIBSPI5[11]                              | DMAREQ[23]  |
| N2HET1 / N2HET2 / SPI4 / MIBSPI5    | N2HET1 DMAREQ[6] / N2HET2 DMAREQ[6] / SPI4 receive / MIBSPI5[12]     | DMAREQ[24]  |
| N2HET1 / N2HET2 / SPI4 / MIBSPI5    | N2HET1 DMAREQ[7] / N2HET2 DMAREQ[7] / SPI4 transmit / MIBSPI5[13]    | DMAREQ[25]  |
| CRC / MIBSPI1 / MIBSPI3             | CRC DMAREQ[0] / MIBSPI1[12] / MIBSPI3[12]                            | DMAREQ[26]  |
| CRC / MIBSPI1 / MIBSPI3             | CRC DMAREQ[1] / MIBSPI1[13] / MIBSPI3[13]                            | DMAREQ[27]  |
| LIN / MIBSPI5                       | LIN receive / MIBSPI5[14]  | DMAREQ[28]  |
| LIN / MIBSPI5                       | LIN transmit / MIBSPI5[15]   | DMAREQ[29]  |
| MIBSPI1 / MIBSPI3 / SCI / MIBSPI5   | MIBSPI1[14] / MIBSPI3[14] / SCI receive / MIBSPI5[1] <sup>(1)</sup>  | DMAREQ[30]  |
| MIBSPI1 / MIBSPI3 / SCI / MIBSPI5   | MIBSPI1[15] / MIBSPI3[15] / SCI transmit / MIBSPI5[0] <sup>(2)</sup> | DMAREQ[31]  |

(1) SPI1, SPI3, SPI5 receive when configured in standard SPI mode

(2) SPI1, SPI3, SPI5 transmit when configured in standard SPI mode

## 5.16 Real-Time Interrupt Module

The real-time interrupt (RTI) module provides timer functionality for operating systems and for benchmarking code. The RTI module can incorporate several counters that define the time bases needed for scheduling an operating system.

The timers also let you benchmark certain areas of code by reading the values of the counters at the beginning and the end of the desired code range and calculating the difference between the values.

### 5.16.1 Features

The RTI module has the following features:

- Two independent 64-bit counter blocks
- Four configurable compares for generating operating system ticks or DMA requests. Each event can be driven by either counter block 0 or counter block 1.
- Fast enabling/disabling of events
- Two timestamp (capture) functions for system or peripheral interrupts, one for each counter block

### 5.16.2 Block Diagrams

Figure 5-11 shows a high-level block diagram for one of the two 64-bit counter blocks inside the RTI module. Both the counter blocks are identical except the Network Time Unit (NTUx) inputs are only available as time-base inputs for the counter block 0. Figure 5-12 shows the compare unit block diagram of the RTI module.

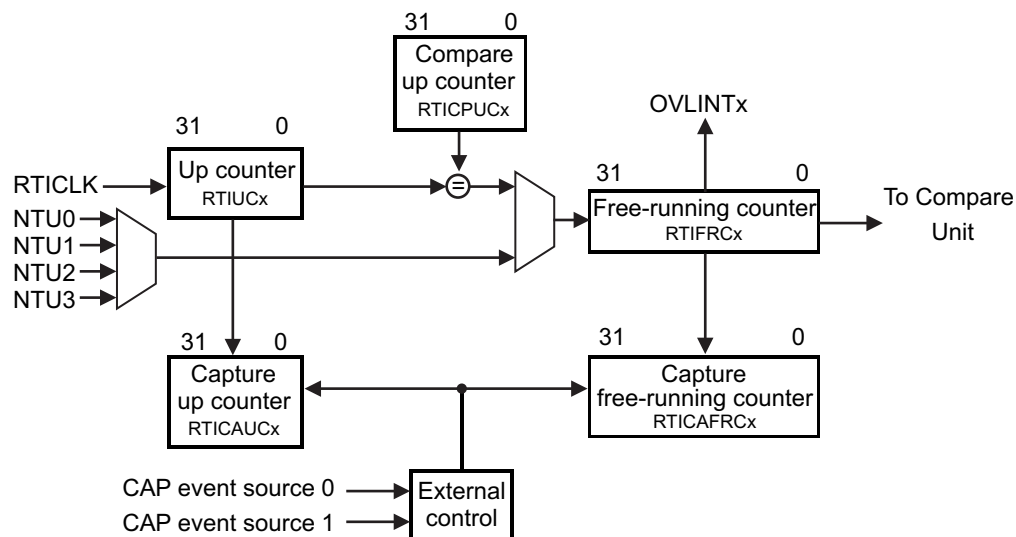


Figure 5-11. Counter Block Diagram

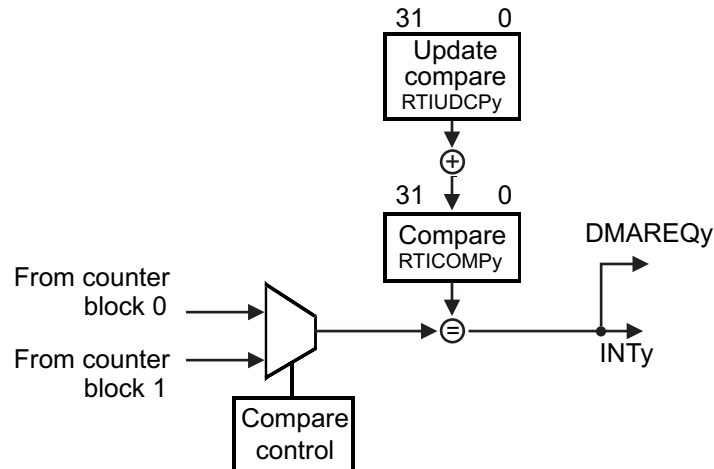


图 5-12. Compare Block Diagram

### 5.16.3 Clock Source Options

The RTI module uses the RTI1CLK clock domain for generating the RTI time bases.

The application can select the clock source for the RTI1CLK by configuring the RCLKSRC register in the system module at address 0xFFFFF50. The default source for RTI1CLK is VCLK.

For more information on clock sources, see 表 5-8 and 表 5-13.

### 5.16.4 Network Time Synchronization Inputs

The RTI module supports four Network Time Unit (NTU) inputs that signal internal system events, and which can be used to synchronize the time base used by the RTI module. On this device, these NTU inputs are connected as shown in 表 5-29.

表 5-29. Network Time Synchronization Inputs

| NTU INPUT | SOURCE                |
|-----------|-----------------------|
| 0         | Reserved              |
| 1         | Reserved              |
| 2         | Reserved              |
| 3         | EXTCLKIN1 clock input |

## 5.17 Error Signaling Module

The Error Signaling Module (ESM) manages the various error conditions on the TMS570 microcontroller. The error condition is handled based on a fixed severity level assigned to it. Any severe error condition can be configured to drive a low level on a dedicated device terminal called nERROR. The nERROR can be used as an indicator to an external monitor circuit to put the system into a safe state.

### 5.17.1 ESM Features

The features of the ESM are:

- 128 interrupt/error channels are supported, divided into three groups
  - 64 channels with maskable interrupt and configurable error pin behavior
  - 32 error channels with nonmaskable interrupt and predefined error pin behavior
  - 32 channels with predefined error pin behavior only
- Error pin to signal severe device failure
- Configurable time base for error signal
- Error forcing capability

### 5.17.2 ESM Channel Assignments

The ESM integrates all the device error conditions and groups them in the order of severity. Group1 is used for errors of the lowest severity while Group3 is used for errors of the highest severity. The device response to each error is determined by the severity group it is connected to. 表 5-31 lists the channel assignment for each group.

表 5-30. ESM Groups

| ERROR GROUP | INTERRUPT CHARACTERISTICS      | INFLUENCE ON ERROR TERMINAL |
|-------------|--------------------------------|-----------------------------|
| Group1      | Maskable, low or high priority | Configurable                |
| Group2      | Nonmaskable, high priority     | Fixed                       |
| Group3      | No interrupt generated         | Fixed                       |

表 5-31. ESM Channel Assignments

| ERROR CONDITION  | GROUP  | CHANNELS |
|--|--------|----------|
| <b>Group1</b>  |        |          |
| Reserved   | Group1 | 0        |
| MibADC2 - RAM parity error   | Group1 | 1        |
| DMA - MPU configuration violation  | Group1 | 2        |
| DMA - control packet RAM parity error  | Group1 | 3        |
| Reserved   | Group1 | 4        |
| DMA - error on DMA read access, imprecise error  | Group1 | 5        |
| FMC - correctable ECC error: bus1 and bus2 interfaces<br>(does not include accesses to Bank 7) | Group1 | 6        |
| N2HET1 - RAM parity error  | Group1 | 7        |
| HET TU1/HET TU2 - dual-control packet RAM parity error   | Group1 | 8        |
| HET TU1/HET TU2 - MPU configuration violation  | Group1 | 9        |
| PLL1 - Slip  | Group1 | 10       |
| Clock Monitor - oscillator fail  | Group1 | 11       |
| Reserved   | Group1 | 12       |
| DMA - error on DMA write access, imprecise error   | Group1 | 13       |
| Reserved   | Group1 | 14       |
| VIM RAM - parity error   | Group1 | 15       |

**表 5-31. ESM Channel Assignments (continued)**

| ERROR CONDITION   | GROUP  | CHANNELS |
|---|--------|----------|
| Reserved  | Group1 | 16       |
| MibSPI1 - RAM parity error  | Group1 | 17       |
| MibSPI3 - RAM parity error  | Group1 | 18       |
| MibADC1 - RAM parity error  | Group1 | 19       |
| Reserved  | Group1 | 20       |
| DCAN1 - RAM parity error  | Group1 | 21       |
| DCAN3 - RAM parity error  | Group1 | 22       |
| DCAN2 - RAM parity error  | Group1 | 23       |
| MibSPI5 - RAM parity error  | Group1 | 24       |
| Reserved  | Group1 | 25       |
| RAM even bank (B0TCM) - correctable ECC error   | Group1 | 26       |
| CPU - self-test failed  | Group1 | 27       |
| RAM odd bank (B1TCM) - correctable ECC error  | Group1 | 28       |
| Reserved  | Group1 | 29       |
| DCC1 - error  | Group1 | 30       |
| CCM-R4 - self-test failed   | Group1 | 31       |
| Reserved  | Group1 | 32       |
| Reserved  | Group1 | 33       |
| N2HET2 - RAM parity error   | Group1 | 34       |
| FMC - correctable ECC error (Bank 7 access)   | Group1 | 35       |
| FMC - uncorrectable ECC error (Bank 7 access)   | Group1 | 36       |
| IOMM - Access to unimplemented location in IOMM frame, or write access detected in unprivileged mode  | Group1 | 37       |
| Power domain controller compare error   | Group1 | 38       |
| Power domain controller self-test error   | Group1 | 39       |
| eFuse Controller Error – this error signal is generated when any bit in the eFuse controller error status register is set. The application can choose to generate an interrupt whenever this bit is set to service any eFuse controller error conditions. | Group1 | 40       |
| eFuse Controller - Self-Test Error. This error signal is generated only when a self-test on the eFuse controller generates an error condition. When an ECC self-test error is detected, group 1 channel 40 error signal will also be set.                 | Group1 | 41       |
| Reserved  | Group1 | 42       |
| Reserved  | Group1 | 43       |
| Reserved  | Group1 | 44       |
| Reserved  | Group1 | 45       |
| Reserved  | Group1 | 46       |
| Reserved  | Group1 | 47       |
| Reserved  | Group1 | 48       |
| Reserved  | Group1 | 49       |
| Reserved  | Group1 | 50       |
| Reserved  | Group1 | 51       |
| Reserved  | Group1 | 52       |
| Reserved  | Group1 | 53       |
| Reserved  | Group1 | 54       |
| Reserved  | Group1 | 55       |
| Reserved  | Group1 | 56       |
| Reserved  | Group1 | 57       |
| Reserved  | Group1 | 58       |
| Reserved  | Group1 | 59       |

表 5-31. ESM Channel Assignments (continued)

| ERROR CONDITION   | GROUP  | CHANNELS |
|---|--------|----------|
| Reserved  | Group1 | 60       |
| Reserved  | Group1 | 61       |
| DCC2 - error  | Group1 | 62       |
| Reserved  | Group1 | 63       |
| <b>Group2</b>   |        |          |
| Reserved  | Group2 | 0        |
| Reserved  | Group2 | 1        |
| CCMR4 - dual-CPU lock-step error  | Group2 | 2        |
| Reserved  | Group2 | 3        |
| FMC - uncorrectable address parity error on accesses to main flash  | Group2 | 4        |
| Reserved  | Group2 | 5        |
| RAM even bank (B0TCM) - uncorrectable redundant address decode error  | Group2 | 6        |
| Reserved  | Group2 | 7        |
| RAM odd bank (B1TCM) - uncorrectable redundant address decode error   | Group2 | 8        |
| Reserved  | Group2 | 9        |
| RAM even bank (B0TCM) - address bus parity error  | Group2 | 10       |
| Reserved  | Group2 | 11       |
| RAM odd bank (B1TCM) - address bus parity error   | Group2 | 12       |
| Reserved  | Group2 | 13       |
| Reserved  | Group2 | 14       |
| Reserved  | Group2 | 15       |
| TCM - ECC live lock detect  | Group2 | 16       |
| Reserved  | Group2 | 17       |
| Reserved  | Group2 | 18       |
| Reserved  | Group2 | 19       |
| Reserved  | Group2 | 20       |
| Reserved  | Group2 | 21       |
| Reserved  | Group2 | 22       |
| Reserved  | Group2 | 23       |
| Windowed Watchdog (WWD) violation   | Group2 | 24       |
| Reserved  | Group2 | 25       |
| Reserved  | Group2 | 26       |
| Reserved  | Group2 | 27       |
| Reserved  | Group2 | 28       |
| Reserved  | Group2 | 29       |
| Reserved  | Group2 | 30       |
| Reserved  | Group2 | 31       |
| <b>Group3</b>   |        |          |
| Reserved  | Group3 | 0        |
| eFuse Farm - autoloader error   | Group3 | 1        |
| Reserved  | Group3 | 2        |
| RAM even bank (B0TCM) - ECC uncorrectable error   | Group3 | 3        |
| Reserved  | Group3 | 4        |
| RAM odd bank (B1TCM) - ECC uncorrectable error  | Group3 | 5        |
| Reserved  | Group3 | 6        |
| FMC - uncorrectable ECC error: bus1 and bus2 interfaces<br>(does not include address parity error and errors on accesses to Bank 7) | Group3 | 7        |

**表 5-31. ESM Channel Assignments (continued)**

| ERROR CONDITION | GROUP  | CHANNELS |
|-----------------|--------|----------|
| Reserved        | Group3 | 8        |
| Reserved        | Group3 | 9        |
| Reserved        | Group3 | 10       |
| Reserved        | Group3 | 11       |
| Reserved        | Group3 | 12       |
| Reserved        | Group3 | 13       |
| Reserved        | Group3 | 14       |
| Reserved        | Group3 | 15       |
| Reserved        | Group3 | 16       |
| Reserved        | Group3 | 17       |
| Reserved        | Group3 | 18       |
| Reserved        | Group3 | 19       |
| Reserved        | Group3 | 20       |
| Reserved        | Group3 | 21       |
| Reserved        | Group3 | 22       |
| Reserved        | Group3 | 23       |
| Reserved        | Group3 | 24       |
| Reserved        | Group3 | 25       |
| Reserved        | Group3 | 26       |
| Reserved        | Group3 | 27       |
| Reserved        | Group3 | 28       |
| Reserved        | Group3 | 29       |
| Reserved        | Group3 | 30       |
| Reserved        | Group3 | 31       |

## 5.18 Reset/Abort/Error Sources

表 5-32. Reset/Abort/Error Sources

| ERROR SOURCE   | CPUMODE        | ERROR RESPONSE                                  | ESM HOOKUP GROUP.CHANNEL |
|--|----------------|---|--------------------------|
| <b>CPU TRANSACTIONS</b>  |                |   |                          |
| Precise write error (NCNB/Strongly Ordered)  | User/Privilege | Precise Abort (CPU)                             | N/A                      |
| Precise read error (NCB/Device or Normal)  | User/Privilege | Precise Abort (CPU)                             | N/A                      |
| Imprecise write error (NCB/Device or Normal)   | User/Privilege | Imprecise Abort (CPU)                           | N/A                      |
| Illegal instruction  | User/Privilege | Undefined Instruction Trap (CPU) <sup>(1)</sup> | N/A                      |
| MPU access violation   | User/Privilege | Abort (CPU)                                     | N/A                      |
| <b>SRAM</b>  |                |   |                          |
| B0 TCM (even) ECC single error (correctable)   | User/Privilege | ESM   | 1.26                     |
| B0 TCM (even) ECC double error (uncorrectable)   | User/Privilege | Abort (CPU), ESM => → nERROR                    | 3.3                      |
| B0 TCM (even) uncorrectable error (that is, redundant address decode)                    | User/Privilege | ESM => NMI => nERROR                            | 2.6                      |
| B0 TCM (even) address bus parity error   | User/Privilege | ESM => NMI => nERROR                            | 2.10                     |
| B1 TCM (odd) ECC single error (correctable)  | User/Privilege | ESM   | 1.28                     |
| B1 TCM (odd) ECC double error (uncorrectable)  | User/Privilege | Abort (CPU), ESM => nERROR                      | 3.5                      |
| B1 TCM (odd) uncorrectable error (that is, redundant address decode)                     | User/Privilege | ESM => NMI => nERROR                            | 2.8                      |
| B1 TCM (odd) address bus parity error  | User/Privilege | ESM => NMI => nERROR                            | 2.12                     |
| <b>FLASH WITH CPU BASED ECC</b>  |                |   |                          |
| FMC correctable error - Bus1 and Bus2 interfaces (does not include accesses to Bank 7)   | User/Privilege | ESM   | 1.6                      |
| FMC uncorrectable error - Bus1 and Bus2 accesses (does not include address parity error) | User/Privilege | Abort (CPU), ESM => nERROR                      | 3.7                      |
| FMC uncorrectable error - address parity error on Bus1 accesses                          | User/Privilege | ESM => NMI => nERROR                            | 2.4                      |
| FMC correctable error - Accesses to Bank 7   | User/Privilege | ESM   | 1.35                     |
| FMC uncorrectable error - Accesses to Bank 7   | User/Privilege | ESM   | 1.36                     |
| <b>DMA TRANSACTIONS</b>  |                |   |                          |
| External imprecise error on read (Illegal transaction with ok response)                  | User/Privilege | ESM   | 1.5                      |
| External imprecise error on write (Illegal transaction with ok response)                 | User/Privilege | ESM   | 1.13                     |
| Memory access permission violation   | User/Privilege | ESM   | 1.2                      |
| Memory parity error  | User/Privilege | ESM   | 1.3                      |
| <b>HET TU1 (HTU1)</b>  |                |   |                          |
| NCNB (Strongly Ordered) transaction with slave error response                            | User/Privilege | Interrupt => VIM                                | N/A                      |
| External imprecise error (Illegal transaction with ok response)                          | User/Privilege | Interrupt => VIM                                | N/A                      |
| Memory access permission violation   | User/Privilege | ESM   | 1.9                      |
| Memory parity error  | User/Privilege | ESM   | 1.8                      |
| <b>HET TU2 (HTU2)</b>  |                |   |                          |
| NCNB (Strongly Ordered) transaction with slave error response                            | User/Privilege | Interrupt => VIM                                | N/A                      |
| External imprecise error (Illegal transaction with ok response)                          | User/Privilege | Interrupt => VIM                                | N/A                      |
| Memory access permission violation   | User/Privilege | ESM   | 1.9                      |

(1) The Undefined Instruction TRAP is not detectable outside the CPU. The trap is taken only if the instruction reaches the execute stage of the CPU.



**表 5-32. Reset/Abort/Error Sources (continued)**

| ERROR SOURCE  | CPUMODE        | ERROR RESPONSE       | ESM HOOKUP GROUP.CHANNEL |
|---|----------------|----------------------|--------------------------|
| Memory parity error   | User/Privilege | ESM                  | 1.8                      |
| <b>N2HET1</b>   |                |                      |                          |
| Memory parity error   | User/Privilege | ESM                  | 1.7                      |
| <b>N2HET2</b>   |                |                      |                          |
| Memory parity error   | User/Privilege | ESM                  | 1.34                     |
| <b>MIBSPI</b>   |                |                      |                          |
| MibSPI1 memory parity error                                 | User/Privilege | ESM                  | 1.17                     |
| MibSPI3 memory parity error                                 | User/Privilege | ESM                  | 1.18                     |
| MibSPI5 memory parity error                                 | User/Privilege | ESM                  | 1.24                     |
| <b>MIBADC</b>   |                |                      |                          |
| MibADC1 memory parity error                                 | User/Privilege | ESM                  | 1.19                     |
| MibADC2 memory parity error                                 | User/Privilege | ESM                  | 1.1                      |
| <b>DCAN</b>   |                |                      |                          |
| DCAN1 memory parity error                                   | User/Privilege | ESM                  | 1.21                     |
| DCAN2 memory parity error                                   | User/Privilege | ESM                  | 1.23                     |
| DCAN3 memory parity error                                   | User/Privilege | ESM                  | 1.22                     |
| <b>PLL</b>  |                |                      |                          |
| PLL slip error  | User/Privilege | ESM                  | 1.10                     |
| <b>CLOCK MONITOR</b>  |                |                      |                          |
| Clock monitor interrupt                                     | User/Privilege | ESM                  | 1.11                     |
| <b>DCC</b>  |                |                      |                          |
| DCC1 error  | User/Privilege | ESM                  | 1.30                     |
| DCC2 error  | User/Privilege | ESM                  | 1.62                     |
| <b>CCM-R4</b>   |                |                      |                          |
| Self-test failure   | User/Privilege | ESM                  | 1.31                     |
| Compare failure   | User/Privilege | ESM => NMI => nERROR | 2.2                      |
| <b>VIM</b>  |                |                      |                          |
| Memory parity error   | User/Privilege | ESM                  | 1.15                     |
| <b>VOLTAGE MONITOR</b>                                      |                |                      |                          |
| VMON out of voltage range                                   | N/A            | Reset                | N/A                      |
| <b>CPU SELF-TEST (LBIST)</b>                                |                |                      |                          |
| Cortex-R4F CPU self-test (LBIST) error                      | User/Privilege | ESM                  | 1.27                     |
| <b>PIN MULTIPLEXING CONTROL</b>                             |                |                      |                          |
| Mux configuration error                                     | User/Privilege | ESM                  | 1.37                     |
| <b>POWER DOMAIN CONTROL</b>                                 |                |                      |                          |
| PSCON compare error   | User/Privilege | ESM                  | 1.38                     |
| PSCON self-test error                                       | User/Privilege | ESM                  | 1.39                     |
| <b>eFuse CONTROLLER</b>                                     |                |                      |                          |
| eFuse Controller Autoload error                             | User/Privilege | ESM => nERROR        | 3.1                      |
| eFuse Controller - Any bit set in the error status register | User/Privilege | ESM                  | 1.40                     |
| eFuse Controller self-test error                            | User/Privilege | ESM                  | 1.41                     |
| <b>WINDOWED WATCHDOG</b>                                    |                |                      |                          |
| WWD Nonmaskable Interrupt exception                         | N/A            | ESM => NMI => nERROR | 2.24                     |
| <b>ERRORS REFLECTED IN THE SYSESR REGISTER</b>              |                |                      |                          |
| Power-Up Reset  | N/A            | Reset                | N/A                      |

表 5-32. Reset/Abort/Error Sources (continued)

| ERROR SOURCE                              | CPUMODE | ERROR RESPONSE | ESM HOOKUP<br>GROUP.CHANNE<br>L |
|---|---------|----------------|---------------------------------|
| Oscillator fail / PLL slip <sup>(2)</sup> | N/A     | Reset          | N/A                             |
| Watchdog exception                        | N/A     | Reset          | N/A                             |
| CPU Reset (driven by the CPU STC)         | N/A     | Reset          | N/A                             |
| Software Reset                            | N/A     | Reset          | N/A                             |
| External Reset                            | N/A     | Reset          | N/A                             |

(2) Oscillator fail/PLL slip can be configured in the system register (SYS.PLLCTL1) to generate a reset.

### 5.19 Digital Windowed Watchdog

This device includes a Digital Windowed Watchdog (DWWD) module that protects against runaway code execution (see [Figure 5-13](#)).

The DWWD module allows the application to configure the time window within which the DWWD module expects the application to service the watchdog. A watchdog violation occurs if the application services the watchdog outside of this window, or fails to service the watchdog at all. The application can choose to generate a system reset or an ESM group2 error signal in case of a watchdog violation.

The watchdog is disabled by default and must be enabled by the application. Once enabled, the watchdog can only be disabled upon a system reset.

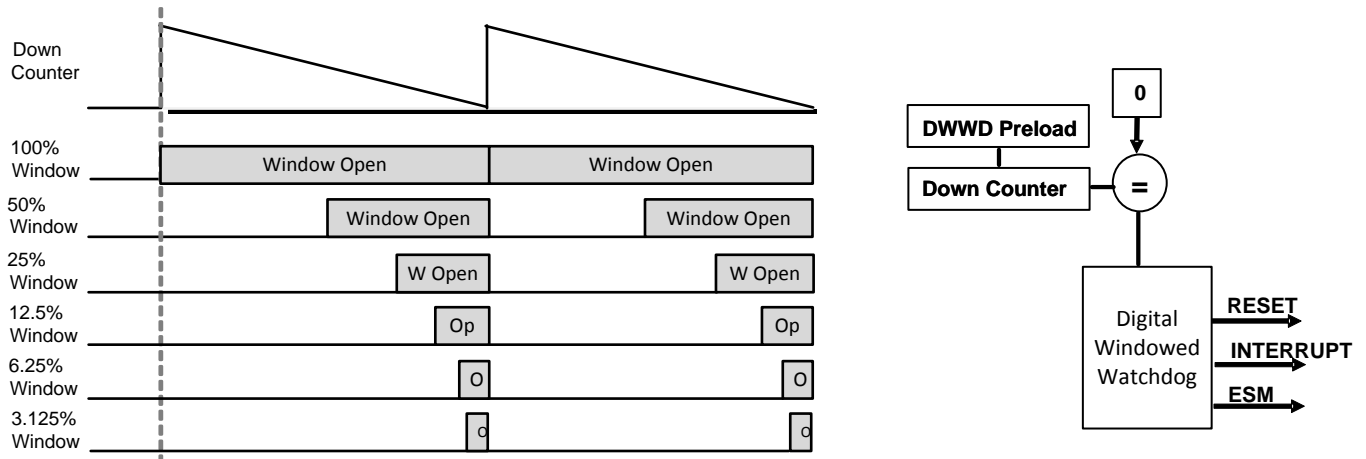


Figure 5-13. Digital Windowed Watchdog Example

## 5.20 Debug Subsystem

### 5.20.1 Block Diagram

The device contains an ICEPICK module (version C) to allow JTAG access to the scan chains (see [Figure 5-14](#)).

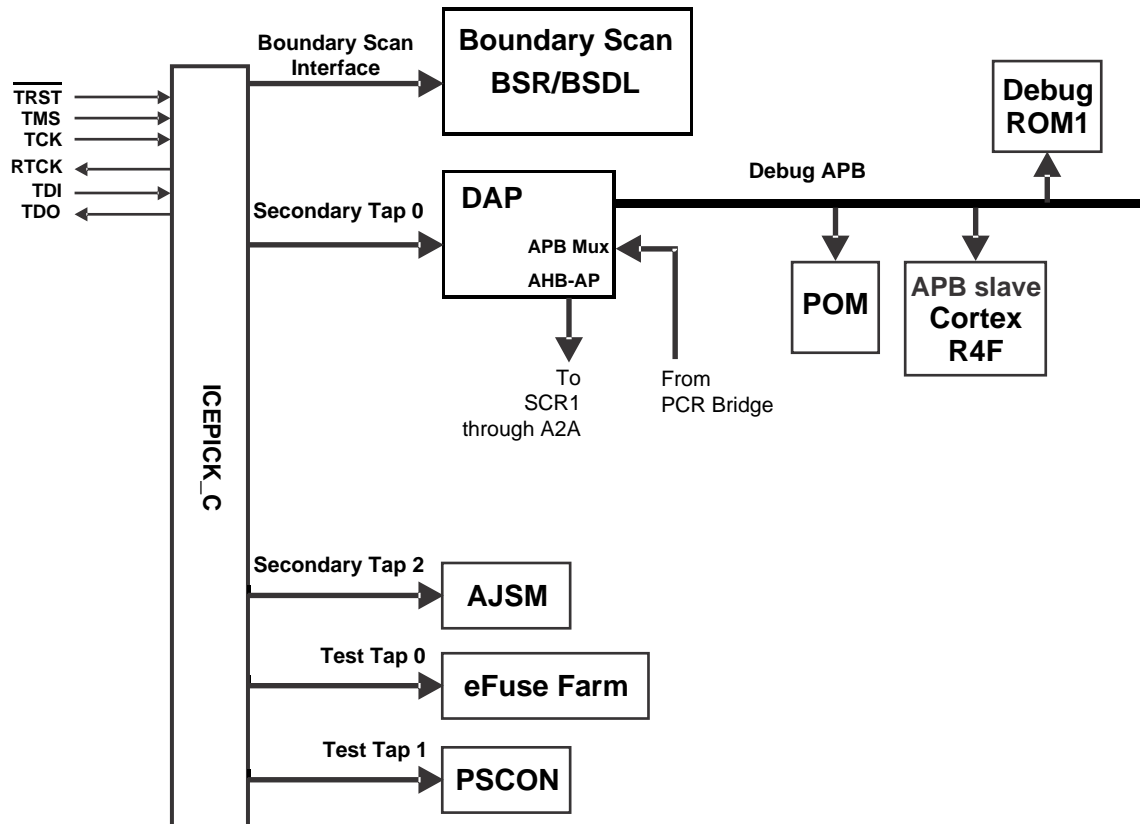


Figure 5-14. Debug Subsystem Block Diagram

### 5.20.2 Debug Components Memory Map

Table 5-33. Debug Components Memory Map

| MODULE NAME         | FRAME CHIP SELECT | FRAME ADDRESS RANGE |             | FRAME SIZE | ACTUAL SIZE | RESPONSE FOR ACCESS TO UNIMPLEMENTED LOCATIONS IN FRAME |
|---------------------|-------------------|---------------------|-------------|------------|-------------|---|
|                     |                   | START               | END         |            |             |   |
| CoreSight Debug ROM | CSCS0             | 0xFFA0_0000         | 0xFFA0_0FFF | 4KB        | 4KB         | Reads return zeros, writes have no effect               |
| Cortex-R4F Debug    | CSCS1             | 0xFFA0_1000         | 0xFFA0_1FFF | 4KB        | 4KB         | Reads return zeros, writes have no effect               |

### 5.20.3 JTAG Identification Code

The JTAG ID code for this device is the same as the device ICEPick Identification Code. For the JTAG ID Code per silicon revision, see [Table 5-34](#).

Table 5-34. JTAG ID Code

| SILICON REVISION | ID         |
|------------------|------------|
| Rev 0            | 0x0BB0302F |
| Rev A            | 0x1BB0302F |

### 5.20.4 Debug ROM

The Debug ROM stores the location of the components on the Debug APB bus (see [表 5-35](#)).

**表 5-35. Debug ROM Table**

| ADDRESS | DESCRIPTION           | VALUE       |
|---------|-----------------------|-------------|
| 0x000   | Pointer to Cortex-R4F | 0x0000 1003 |
| 0x001   | Reserved              | 0x0000 2002 |
| 0x002   | Reserved              | 0x0000 3002 |
| 0x003   | Reserved              | 0x0000 4003 |
| 0x004   | end of table          | 0x0000 0000 |

### 5.20.5 JTAG Scan Interface Timings

表 5-36. JTAG Scan Interface Timing<sup>(1)</sup>

| NO. | PARAMETER            |   | MIN | MAX | UNIT |
|-----|----------------------|---|-----|-----|------|
|     | fTCK                 | TCK frequency (at HCLKmax)                    |     | 12  | MHz  |
|     | fRTCK                | RTCK frequency (at TCKmax and HCLKmax)        | 10  |     | MHz  |
| 1   | td(TCK -RTCK)        | Delay time, TCK to RTCK                       |     | 24  | ns   |
| 2   | tsu(TDI/TMS - RTCKr) | Setup time, TDI, TMS before RTCK rise (RTCKr) | 26  |     | ns   |
| 3   | th(RTCKr -TDI/TMS)   | Hold time, TDI, TMS after RTCKr               | 0   |     | ns   |
| 4   | th(RTCKr -TDO)       | Hold time, TDO after RTCKf                    | 0   |     | ns   |
| 5   | td(TCKf -TDO)        | Delay time, TDO valid after RTCK fall (RTCKf) |     | 12  | ns   |

(1) Timings for TDO are specified for a maximum of 50-pF load on TDO.

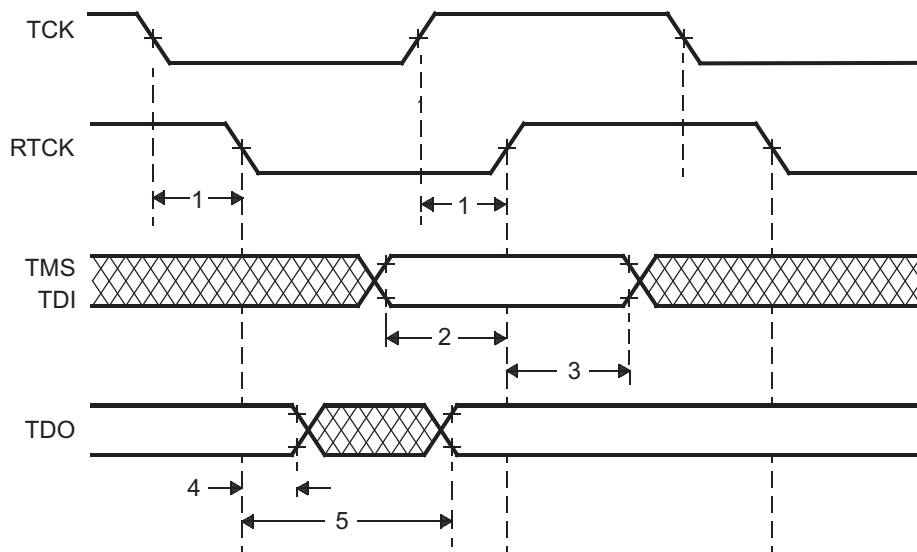
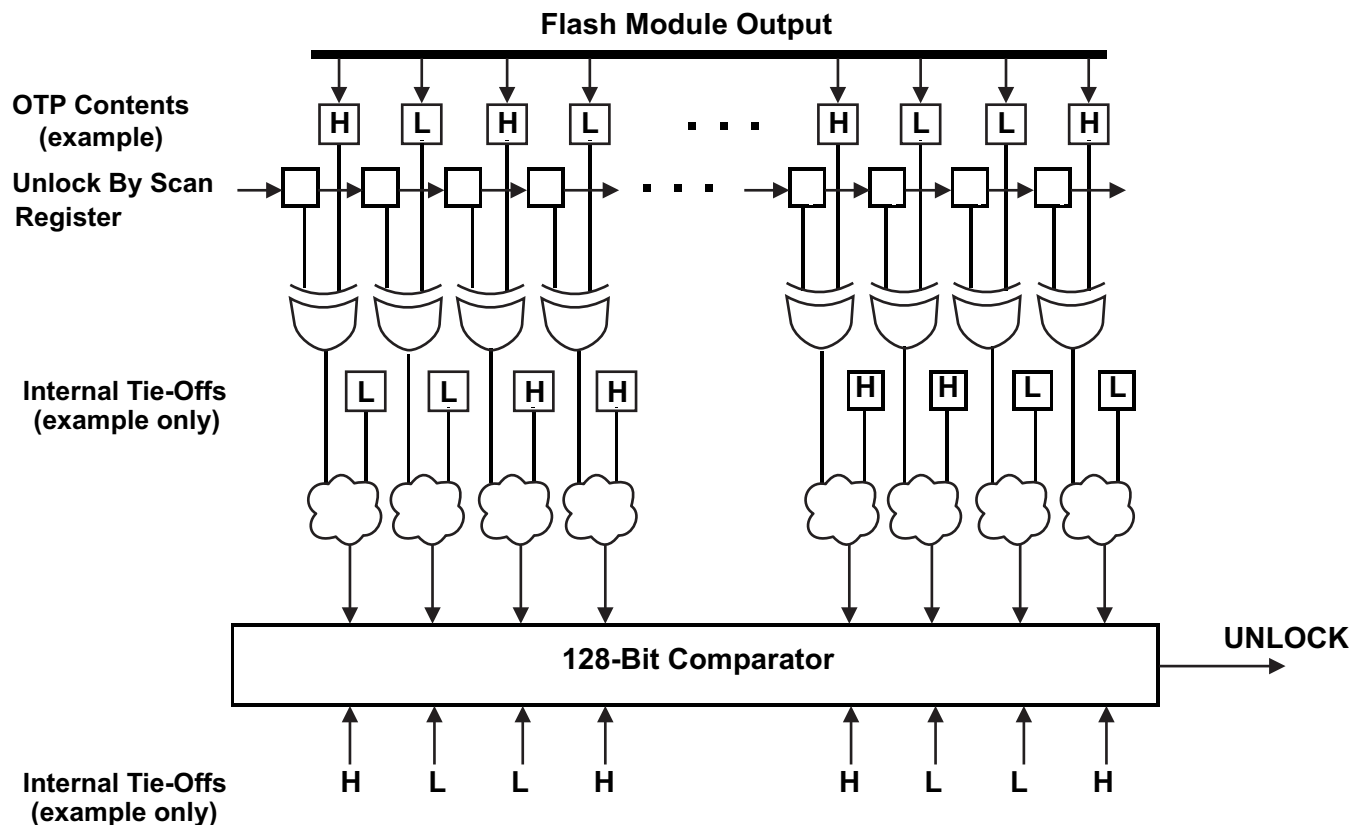


图 5-15. JTAG Timing

### 5.20.6 Advanced JTAG Security Module

This device includes a an Advanced JTAG Security Module (AJSM), which allows the user to limit JTAG access to the device after programming.



5-16. AJSM Unlock

The device is unlocked by default by virtue of a 128-bit visible unlock code programmed in the OTP address 0xF0000000. The OTP contents are XOR-ed with the "Unlock By Scan" register contents. The outputs of these XOR gates are again combined with a set of secret internal tie-offs. The output of this combinational logic is compared against a secret hard-wired 128-bit value. A match results in the UNLOCK signal being asserted, so that the device is now unlocked.

A user can lock the device by changing bits in the visible unlock code from 1 to 0. Changing a 0 to 1 is not possible since the visible unlock code is stored in the One Time Programmable (OTP) flash region. Also, changing all the 128 bits to zeros is not a valid condition and will permanently lock the device.

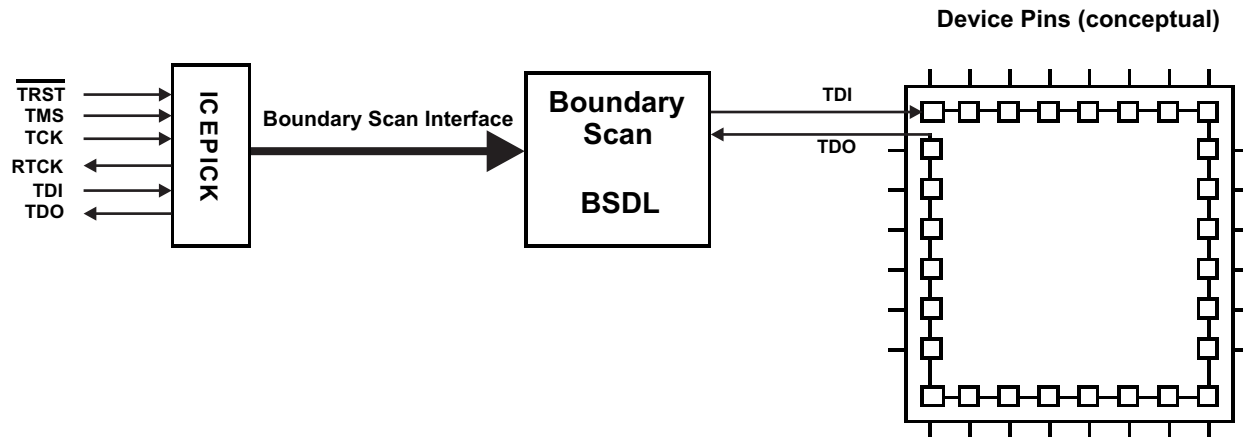
Once locked, a user can unlock the device by scanning an appropriate value into the "Unlock By Scan" register of the AJSM module. This register is accessible by configuring an IR value of 0b1011 on the AJSM TAP. The value to be scanned is such that the XOR of the OTP contents and the Unlock-By-Scan register contents results in the original visible unlock code.

The Unlock-By-Scan register is reset only upon asserting power-on reset (nPORRST).

A locked device only permits JTAG accesses to the AJSM scan chain through the Secondary Tap # 2 of the ICEPick module. All other secondary taps, test taps and the boundary scan interface are not accessible in this state.

### 5.20.7 Boundary Scan Chain

The device supports BSDL-compliant boundary scan for testing pin-to-pin compatibility. The boundary scan chain is connected to the Boundary Scan Interface of the ICEPICK module (see [Figure 5-17](#)).



**Figure 5-17. Boundary Scan Implementation (Conceptual Diagram)**

Data is serially shifted into all boundary-scan buffers through TDI, and out through TDO.



## 6 Peripheral Information and Electrical Specifications

### 6.1 I/O Timings

#### 6.1.1 Input Timings

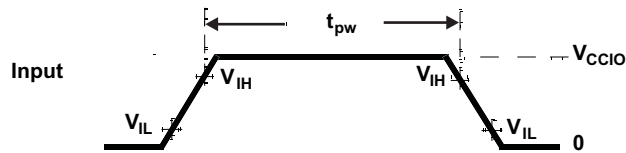


图 6-1. TTL-Level Inputs

表 6-1. Timing Requirements for Inputs<sup>(1)</sup>

|                |  | MIN                      | MAX | UNIT |
|----------------|--|--------------------------|-----|------|
| $t_{pw}$       | Input minimum pulse width  | $t_{c(VCLK)} + 10^{(2)}$ |     | ns   |
| $t_{in\_slew}$ | Time for input signal to go from $V_{IL}$ to $V_{IH}$ or from $V_{IH}$ to $V_{IL}$ |                          | 1   | ns   |

(1)  $t_{c(VCLK)}$  = peripheral VBUS clock cycle time =  $1 / f_{(VCLK)}$

(2) The timing shown above is only valid for pin used in general-purpose input mode.

#### 6.1.2 Output Timings

表 6-2. Switching Characteristics for Output Timings versus Load Capacitance ( $C_L$ )

| PARAMETER        |                                     | MIN         | MAX  | UNIT |
|------------------|-------------------------------------|-------------|------|------|
| Rise time, $t_r$ | 8-mA low-EMI pins<br>(see 表 3-40)   | CL = 15 pF  | 2.5  | ns   |
|                  |                                     | CL = 50 pF  | 4    |      |
|                  |                                     | CL = 100 pF | 7.2  |      |
|                  |                                     | CL = 150 pF | 12.5 |      |
| Fall time, $t_f$ |                                     | CL = 15 pF  | 2.5  |      |
|                  |                                     | CL = 50 pF  | 4    |      |
|                  |                                     | CL = 100 pF | 7.2  |      |
|                  |                                     | CL = 150 pF | 12.5 |      |
| Rise time, $t_r$ | 4-mA low-EMI pins<br>(see 表 3-40)   | CL = 15 pF  | 5.6  | ns   |
|                  |                                     | CL = 50 pF  | 10.4 |      |
|                  |                                     | CL = 100 pF | 16.8 |      |
|                  |                                     | CL = 150 pF | 23.2 |      |
| Fall time, $t_f$ |                                     | CL = 15 pF  | 5.6  |      |
|                  |                                     | CL = 50 pF  | 10.4 |      |
|                  |                                     | CL = 100 pF | 16.8 |      |
|                  |                                     | CL = 150 pF | 23.2 |      |
| Rise time, $t_r$ | 2-mA-z low-EMI pins<br>(see 表 3-40) | CL = 15 pF  | 8    | ns   |
|                  |                                     | CL = 50 pF  | 15   |      |
|                  |                                     | CL = 100 pF | 23   |      |
|                  |                                     | CL = 150 pF | 33   |      |
| Fall time, $t_f$ |                                     | CL = 15 pF  | 8    |      |
|                  |                                     | CL = 50 pF  | 15   |      |
|                  |                                     | CL = 100 pF | 23   |      |
|                  |                                     | CL = 150 pF | 33   |      |

表 6-2. Switching Characteristics for Output Timings versus Load Capacitance (C<sub>L</sub>) (continued)

| PARAMETER                 |   | MIN         | MAX         | UNIT |    |
|---------------------------|---|-------------|-------------|------|----|
| Rise time, t <sub>r</sub> | Selectable 8-mA / 2-mA-z pins<br>(see 表 3-40) | 8mA mode    | CL = 15 pF  | 2.5  | ns |
|                           |   |             | CL = 50 pF  | 4    |    |
|                           |   |             | CL = 100 pF | 7.2  |    |
|                           |   |             | CL = 150 pF | 12.5 |    |
| Fall time, t <sub>f</sub> |   | 8mA mode    | CL = 15 pF  | 2.5  |    |
|                           |   |             | CL = 50 pF  | 4    |    |
|                           |   |             | CL = 100 pF | 7.2  |    |
|                           |   |             | CL = 150 pF | 12.5 |    |
| Rise time, t <sub>r</sub> | 2mA-z mode                                    | CL = 15 pF  | 8           |      |    |
|                           |   | CL = 50 pF  | 15          |      |    |
|                           |   | CL = 100 pF | 23          |      |    |
|                           |   | CL = 150 pF | 33          |      |    |
| Fall time, t <sub>f</sub> |   | 2mA-z mode  | CL = 15 pF  | 8    |    |
|                           |   |             | CL = 50 pF  | 15   |    |
|                           |   |             | CL = 100 pF | 23   |    |
|                           |   |             | CL = 150 pF | 33   |    |

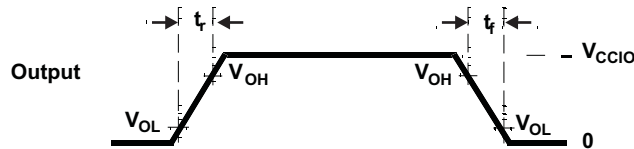


图 6-2. CMOS-Level Outputs

表 6-3. Timing Requirements for Outputs<sup>(1)</sup>

|                              |   | MIN | MAX | UNIT |
|------------------------------|---|-----|-----|------|
| t <sub>d(parallel_out)</sub> | Delay between low-to-high, or high-to-low transition of general-purpose output signals that can be configured by an application in parallel, for example, all signals in a GIOA port, or all N2HET1 signals, and so forth |     | 6   | ns   |

(1) This specification does not account for any output buffer drive strength differences or any external capacitive loading differences. Check 表 3-40 for output buffer drive strength information on each signal.

### 6.1.2.1 Low-EMI Output Buffers

The low-EMI output buffer has been designed explicitly to address the issue of decoupling sources of emissions from the pins which they drive. This is accomplished by adaptively controlling the output buffer impedance, and is particularly effective with capacitive loads.

This is not the default mode of operation of the low-EMI output buffers and must be enabled by setting the system module GPCR1 register for the desired module or signal, as shown in 表 6-4. The adaptive impedance control circuit monitors the DC bias point of the output signal. The buffer internally generates two reference levels, VREFLOW and VREFHIGH, which are set to approximately 10% and 90% of VCCIO, respectively.

Once the output buffer has driven the output to a low level, if the output voltage is below VREFLOW, then the impedance of the output buffer will increase to Hi-Z. A high degree of decoupling between the internal ground bus and the output pin will occur with capacitive loads, or any load in which no current is flowing, for example, the buffer is driving low on a resistive path to ground. Current loads on the buffer which try to pull the output voltage above VREFLOW will be opposed by the impedance of the output buffer so as to maintain the output voltage at or below VREFLOW.

Conversely, once the output buffer has driven the output to a high level, if the output voltage is above VREFHIGH then the output buffer impedance will again increase to Hi-Z. A high degree of decoupling between internal power bus and output pin will occur with capacitive loads or any loads in which no current is flowing, for example, buffer is driving high on a resistive path to VCCIO. Current loads on the buffer which try to pull the output voltage below VREFHIGH will be opposed by the output buffer impedance so as to maintain the output voltage at or above VREFHIGH.

The bandwidth of the control circuitry is relatively low, so that the output buffer in adaptive impedance control mode cannot respond to high-frequency noise coupling into the power buses of the buffer. In this manner, internal bus noise approaching 20% peak-to-peak of VCCIO can be rejected.

Unlike standard output buffers which clamp to the rails, an output buffer in impedance control mode will allow a positive current load to pull the output voltage up to VCCIO + 0.6V without opposition. Also, a negative current load will pull the output voltage down to VSSIO – 0.6V without opposition. This is not an issue because the actual clamp current capability is always greater than the IOH / IOL specifications.

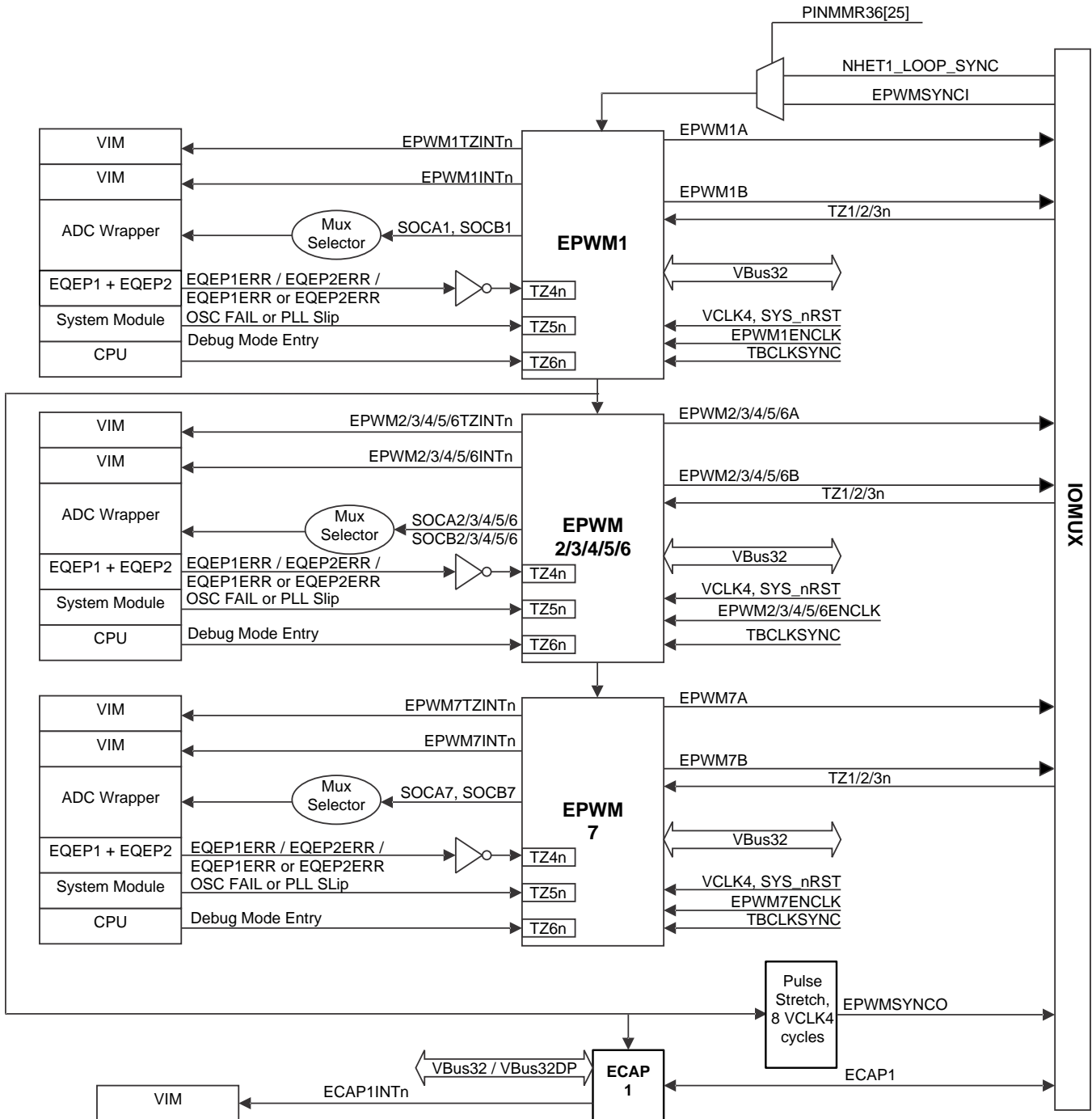
The low-EMI output buffers are automatically configured to be in the standard buffer mode when the device enters a low-power mode.

**表 6-4. Low-EMI Output Buffer Hookup**

| MODULE or SIGNAL NAME | LOW-EMI OUTPUT BUFFER SIGNAL HOOKUP |                               |
|-----------------------|-------------------------------------|-------------------------------|
|                       | LOW-POWER MODE (LPM)                | STANDARD BUFFER ENABLE (SBEN) |
| Module: MibSPI1       | LPM signal from SYS module          | GPREG1.0                      |
| Reserved              |                                     | GPREG1.1                      |
| Module: MibSPI3       |                                     | GPREG1.2                      |
| Reserved              |                                     | GPREG1.3                      |
| Module: MibSPI5       |                                     | GPREG1.4                      |
| Reserved              |                                     | GPREG1.5                      |
| Reserved              |                                     | GPREG1.6                      |
| Reserved              |                                     | GPREG1.7                      |
| Signal: TMS           |                                     | GPREG1.8                      |
| Reserved              |                                     | GPREG1.9                      |
| Signal: TDO           |                                     | GPREG1.10                     |
| Signal: RTCK          |                                     | GPREG1.11                     |
| Reserved              |                                     | GPREG1.12                     |
| Signal: nERROR        |                                     | GPREG1.13                     |
| Reserved              |                                     | GPREG1.14                     |

## 6.2 Enhanced PWM Modules (ePWM)

Figure 6-3 shows the connections between the seven ePWM modules (ePWM1–ePWM7) on the device.



A. For more detail on the input synchronization selection of the TZ1/TZ2/TZ3n pins to each ePWMx module, see Figure 6-4.

Figure 6-3. ePWMx Module Interconnections

Figure 6-4 shows the detailed input synchronization selection (asynchronous, double-synchronous, or double-synchronous + filter width) for ePWMx.

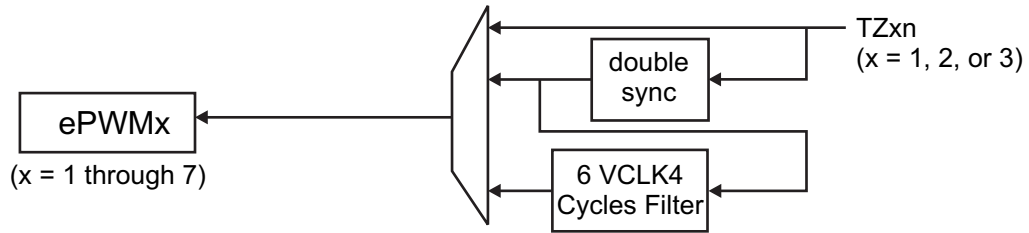


图 6-4. ePWMx Input Synchronization Selection Detail

### 6.2.1 ePWM Clcking and Reset

Each ePWM module has a clock enable (EPWMxENCLK). When SYS\_nRST is active-low, the clock enables are ignored and the ePWM logic is clocked so that it can reset to a proper state. When SYS\_nRST goes in-active high, the state of clock enable is respected.

表 6-5. ePWMx Clock Enable Control

| ePWM MODULE INSTANCE | CONTROL REGISTER TO ENABLE CLOCK | DEFAULT VALUE |
|----------------------|----------------------------------|---------------|
| ePWM1                | PINMMR37[8]                      | 1             |
| ePWM2                | PINMMR37[16]                     | 1             |
| ePWM3                | PINMMR37[24]                     | 1             |
| ePWM4                | PINMMR38[0]                      | 1             |
| ePWM5                | PINMMR38[8]                      | 1             |
| ePWM6                | PINMMR38[16]                     | 1             |
| ePWM7                | PINMMR38[24]                     | 1             |

The default value of the control registers to enable the clocks to the ePWMx modules is 1. This means that the VCLK4 clock connections to the ePWMx modules are enabled by default. The application can choose to gate off the VCLK4 clock to any ePWMx module individually by clearing the respective control register bit.

### 6.2.2 Synchronization of ePWMx Time-Base Counters

A time-base synchronization scheme connects all of the ePWM modules on a device. Each ePWM module has a synchronization input (EPWMxSYNCl) and a synchronization output (EPWMxSYNCO). The input synchronization for the first instance (ePWM1) comes from an external pin. 图 6-3 shows the synchronization connections for all the ePWMx modules. Each ePWM module can be configured to use or ignore the synchronization input. For more information, see the ePWM chapter in the device-specific Technical Reference Manual (TRM).

### 6.2.3 Synchronizing all ePWM Modules to the N2HET1 Module Time Base

The connection between the N2HET1\_LOOP\_SYNC and SYNCl input of ePWM1 module is implemented as shown in 图 6-5.

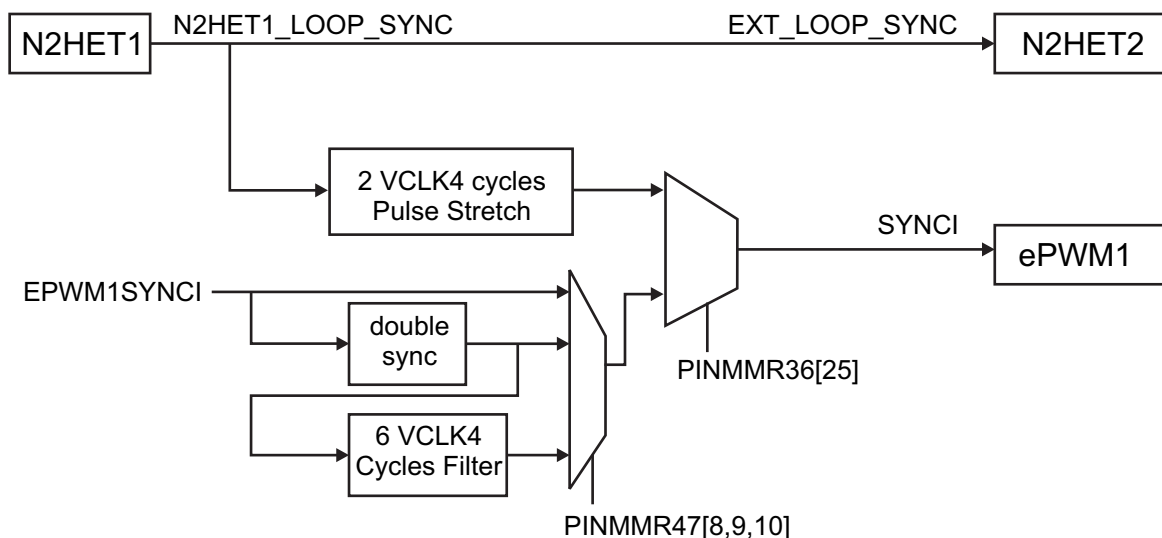


图 6-5. Synchronizing Time Bases Between N2HET1, N2HET2 and ePWMx Modules

## 6.2.4 Phase-Locking the Time-Base Clocks of Multiple ePWM Modules

The TBCLKSYNC bit can be used to globally synchronize the time-base clocks of all enabled ePWM modules on a device. This bit is implemented as PINMMR37 register bit 1.

When TBCLKSYNC = 0, the time-base clock of all ePWM modules is stopped. This is the default condition.

When TBCLKSYNC = 1, all ePWM time-base clocks are started with the rising edge of TBCLK aligned.

For perfectly synchronized TBCLKs, the prescaler bits in the TBCTL register of each ePWM module must be set identically. The proper procedure for enabling the ePWM clocks is as follows:

1. Enable the individual ePWM module clocks (if disable) using the control registers shown in [表 6-5](#).
2. Configure TBCLKSYNC = 0. This will stop the time-base clock within any enabled ePWM module.
3. Configure the prescaler values and desired ePWM modes.
4. Configure TBCLKSYNC = 1.

## 6.2.5 ePWM Synchronization with External Devices

The output sync from the ePWM1 module is also exported to a device output terminal so that multiple devices can be synchronized together. The signal pulse is stretched by eight VCLK4 cycles before being exported on the terminal as the EPWM1SYNCO signal.

## 6.2.6 ePWM Trip Zones

### 6.2.6.1 Trip Zones TZ1n, TZ2n, TZ3n

These three trip zone inputs are driven by external circuits and are connected to device-level inputs. These signals are either connected asynchronously to the ePWMx trip zone inputs, or double-synchronized with VCLK4, or double-synchronized and then filtered with a 6-cycle VCLK4-based counter before connecting to the ePWMx (see [图 6-4](#)). By default, the trip zone inputs are asynchronously connected to the ePWMx modules.

**表 6-6. Connection to ePWMx Modules for Device-Level Trip Zone Inputs**

| TRIP ZONE INPUT | CONTROL FOR ASYNCHRONOUS CONNECTION TO ePWMx | CONTROL FOR DOUBLE-SYNCHRONIZED CONNECTION TO ePWMx | CONTROL FOR DOUBLE-SYNCHRONIZED AND FILTERED CONNECTION TO ePWMx <sup>(1)</sup> |
|-----------------|--|---|---|
| TZ1n            | PINMMR46[18:16] = 001                        | PINMMR46[18:16] = 010                               | PINMMR46[18:16] = 100   |
| TZ2n            | PINMMR46[26:24] = 001                        | PINMMR46[26:24] = 010                               | PINMMR46[26:24] = 100   |
| TZ3n            | PINMMR47[2:0] = 001                          | PINMMR47[2:0] = 010                                 | PINMMR47[2:0] = 100   |

(1) The filter width is 6 VCLK4 cycles.

### 6.2.6.2 Trip Zone TZ4n

This trip zone input is dedicated to eQEPx error indications. There are two eQEP modules on this device. Each eQEP module indicates a phase error by driving its EQEPxERR output High. The following control registers allow the application to configure the trip zone input (TZ4n) to each ePWMx module based on the requirements of the application.

**表 6-7. TZ4n Connections for ePWMx Modules**

| ePWMx | CONTROL FOR TZ4n =<br>NOT(EQEP1ERR OR EQEP2ERR) | CONTROL FOR TZ4n =<br>NOT(EQEP1ERR) | CONTROL FOR TZ4n =<br>NOT(EQEP2ERR) |
|-------|---|-------------------------------------|-------------------------------------|
| ePWM1 | PINMMR41[2:0] = 001                             | PINMMR41[2:0] = 010                 | PINMMR41[2:0] = 100                 |
| ePWM2 | PINMMR41[10:8] = 001                            | PINMMR41[10:8] = 010                | PINMMR41[10:8] = 100                |
| ePWM3 | PINMMR41[18:16] = 001                           | PINMMR41[18:16] = 010               | PINMMR41[18:16] = 100               |
| ePWM4 | PINMMR41[26:24] = 001                           | PINMMR41[26:24] = 010               | PINMMR41[26:24] = 100               |
| ePWM5 | PINMMR42[2:0] = 001                             | PINMMR42[2:0] = 010                 | PINMMR42[2:0] = 100                 |
| ePWM6 | PINMMR42[10:8] = 001                            | PINMMR42[10:8] = 010                | PINMMR42[10:8] = 100                |
| ePWM7 | PINMMR42[18:16] = 001                           | PINMMR42[18:16] = 010               | PINMMR42[18:16] = 100               |

### 6.2.6.3 Trip Zone TZ5n

This trip zone input is dedicated to a clock failure on the device. That is, this trip zone input is asserted whenever an oscillator failure or a PLL slip is detected on the device. The application can use this trip zone input for each ePWMx module to prevent the external system from going out of control when the device clocks are not within expected range (system running at limp clock).

The oscillator failure and PLL slip signals used for this trip zone input are taken from the status flags in the system module. These level signals are set until cleared by the application.

### 6.2.6.4 Trip Zone TZ6n

This trip zone input to the ePWMx modules is dedicated to a debug mode entry of the CPU. If enabled, the user can force the PWM outputs to a known state when the emulator stops the CPU. This prevents the external system from going out of control when the CPU is stopped.

### 6.2.7 Triggering of ADC Start of Conversion Using ePWMx SOCA and SOCB Outputs

A special scheme is implemented to select the actual signal used for triggering the start of conversion on the two ADCs on this device. This scheme is defined in [6.5.2.3](#).



## 6.2.8 Enhanced Translator-Pulse Width Modulator (ePWMx) Timings

**表 6-8. ePWMx Timing Requirements**

|                       |                                   | TEST CONDITIONS                | MIN   | MAX | UNIT   |
|-----------------------|-----------------------------------|--------------------------------|---|-----|--------|
| $t_{w(\text{SYNIN})}$ | Synchronization input pulse width | Asynchronous                   | $2 t_{c(\text{VCLK4})}$                             |     | cycles |
|                       |                                   | Synchronous                    | $2 t_{c(\text{VCLK4})}$                             |     |        |
|                       |                                   | Synchronous, with input filter | $2 t_{c(\text{VCLK4})} + \text{filter width}^{(1)}$ |     |        |

(1) The filter width is 6 VCLK4 cycles

**表 6-9. ePWMx Switching Characteristics**

| PARAMETER                |   | TEST CONDITIONS | MIN                     | MAX | UNIT   |
|--------------------------|---|-----------------|-------------------------|-----|--------|
| $t_{w(\text{PWM})}$      | Pulse duration, ePWMx output high or low  |                 | 33.33                   |     | ns     |
| $t_{w(\text{SYNCOUT})}$  | Synchronization Output Pulse Width  |                 | $8 t_{c(\text{VCLK4})}$ |     | cycles |
| $t_{d(\text{PWM})tza}$   | Delay time, trip input active to PWM forced high, or<br>Delay time, trip input active to PWM forced low | No pin load     |                         | 25  | ns     |
| $t_{d(\text{TZ-PWM})HZ}$ | Delay time, trip input active to PWM Hi-Z   |                 |                         | 20  | ns     |

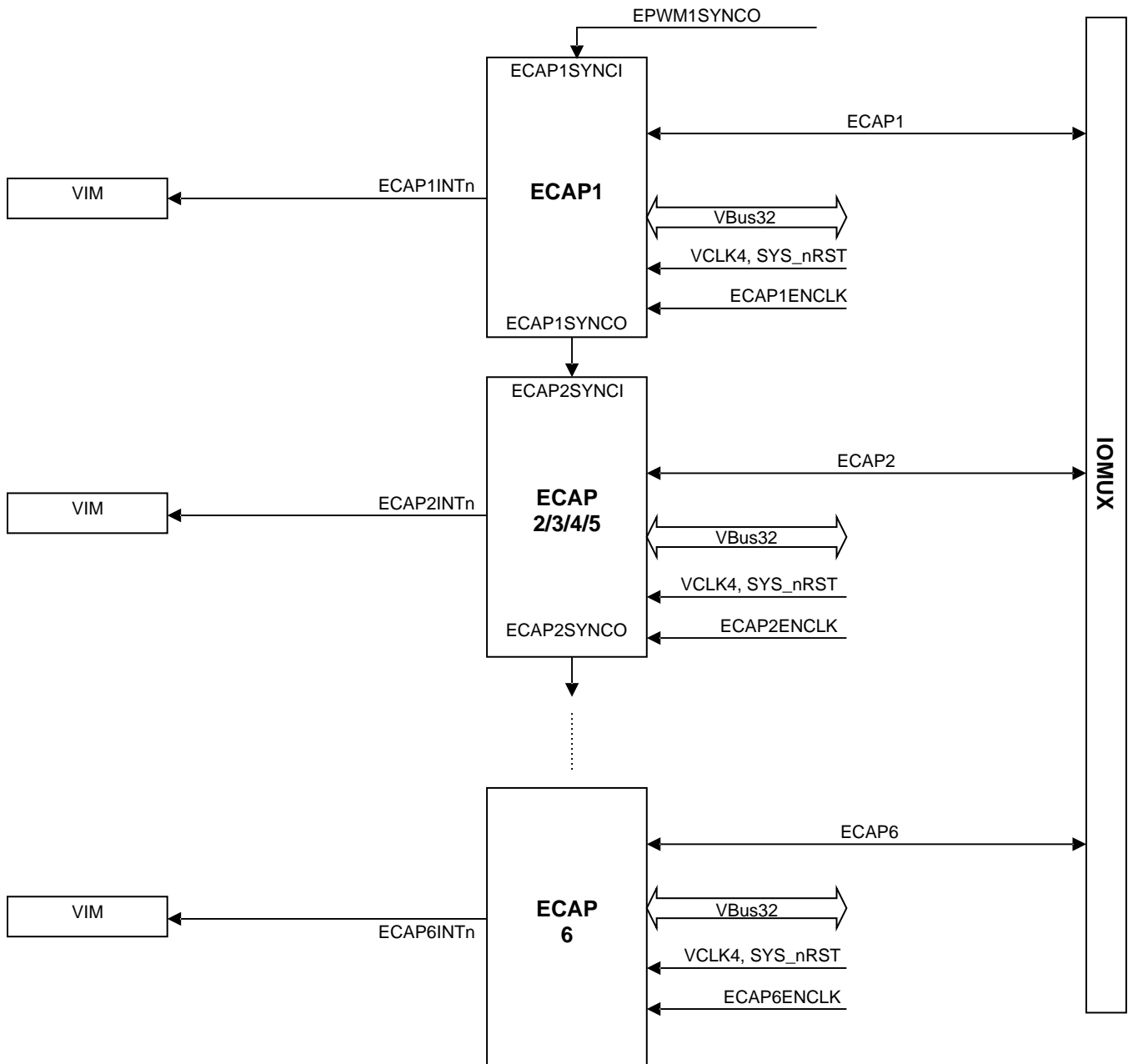
**表 6-10. ePWMx Trip-Zone Timing Requirements**

|                    |                               | TEST CONDITIONS                | MIN  | MAX | UNIT   |
|--------------------|-------------------------------|--------------------------------|--|-----|--------|
| $t_{w(\text{TZ})}$ | Pulse duration, TZn input low | Asynchronous                   | $2 * \text{HSPCLKDIV} * \text{CLKDIV} * t_{c(\text{VCLK4})}^{(1)}$ |     | cycles |
|                    |                               | Synchronous                    | $2 t_{c(\text{VCLK4})}$  |     |        |
|                    |                               | Synchronous, with input filter | $2 t_{c(\text{VCLK4})} + \text{filter width}$                      |     |        |

(1) For more information on the clock divider fields: HSPCLKDIV and CLKDIV, see the ePWM chapter of the device-specific Technical Reference Manual (TRM).

### 6.3 Enhanced Capture Modules (eCAP)

Figure 6-6 shows how the eCAP modules are interconnected on this microcontroller.



A. For more detail on the input synchronization selection of the ECAPx pins to each eCAPx module, see Figure 6-7.

**Figure 6-6. eCAPx Module Connections**

Figure 6-7 shows the detailed input synchronization selection (asynchronous, double-synchronous, or double-synchronous + filter width) for eCAPx.

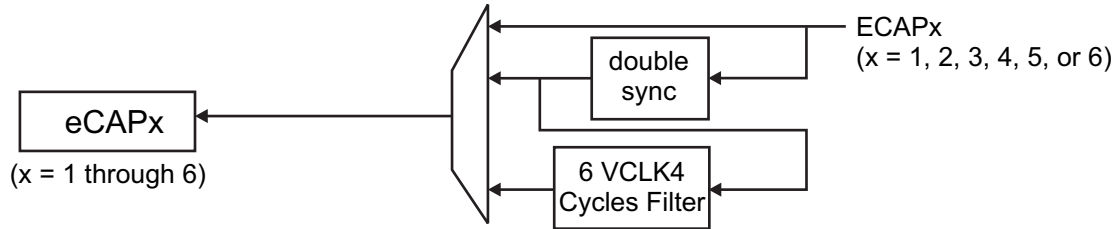


图 6-7. eCAPx Input Synchronization Selection Detail

### 6.3.1 Clock Enable Control for eCAPx Modules

Each of the eCAPx modules have a clock enable (ECAPxENCLK). These signals must be generated from a device-level control register. When SYS\_nRST is active-low, the clock enables are ignored and the ECAPx logic is clocked so that it can reset to a proper state. When SYS\_nRST goes in-active high, the state of clock enable is respected.

表 6-11. eCAPx Clock Enable Control

| eCAP MODULE INSTANCE | CONTROL REGISTER TO ENABLE CLOCK | DEFAULT VALUE |
|----------------------|----------------------------------|---------------|
| eCAP1                | PINMMR39[0]                      | 1             |
| eCAP2                | PINMMR39[8]                      | 1             |
| eCAP3                | PINMMR39[16]                     | 1             |
| eCAP4                | PINMMR39[24]                     | 1             |
| eCAP5                | PINMMR40[0]                      | 1             |
| eCAP6                | PINMMR40[8]                      | 1             |

The default value of the control registers to enable the clocks to the eCAPx modules is 1. This means that the VCLK4 clock connections to the eCAPx modules are enabled by default. The application can choose to gate off the VCLK4 clock to any eCAPx module individually by clearing the respective control register bit.

### 6.3.2 PWM Output Capability of eCAPx

When not used in capture mode, each of the eCAPx modules can be used as a single-channel PWM output. This is called the Auxiliary PWM (APWM) mode of operation of the eCAPx modules. For more information, see the eCAP module chapter of the device-specific TRM.

### 6.3.3 Input Connection to eCAPx Modules

The input connection to each of the eCAPx modules can be selected between a double-VCLK4-synchronized input or a double-VCLK4-synchronized and filtered input, as shown in 表 6-12.

表 6-12. Device-Level Input Connection to eCAPx Modules

| INPUT SIGNAL | CONTROL FOR DOUBLE-SYNCHRONIZED CONNECTION TO eCAPx | CONTROL FOR DOUBLE-SYNCHRONIZED AND FILTERED CONNECTION TO eCAPx <sup>(1)</sup> |
|--------------|---|---|
| eCAP1        | PINMMR43[2:0] = 001                                 | PINMMR43[2:0] = 010   |
| eCAP2        | PINMMR43[10:8] = 001                                | PINMMR43[10:8] = 010  |
| eCAP3        | PINMMR43[18:16] = 001                               | PINMMR43[18:16] = 010   |
| eCAP4        | PINMMR43[26:24] = 001                               | PINMMR43[26:24] = 010   |
| eCAP5        | PINMMR44[2:0] = 001                                 | PINMMR44[2:0] = 010   |
| eCAP6        | PINMMR44[10:8] = 001                                | PINMMR44[10:8] = 010  |

(1) The filter width is 6 VCLK4 cycles.

### 6.3.4 Enhanced Capture Module (eCAP) Electrical Data/Timing

表 6-13. eCAPx Timing Requirements

|              |                            | TEST CONDITIONS               | MIN  | MAX | UNIT   |
|--------------|----------------------------|-------------------------------|--|-----|--------|
| $t_{w(CAP)}$ | Pulse width, capture input | Synchronous                   | 2 $t_{c(VCLK4)}$                               |     | cycles |
|              |                            | Synchronous with input filter | 2 $t_{c(VCLK4)}$ + filter width <sup>(1)</sup> |     |        |

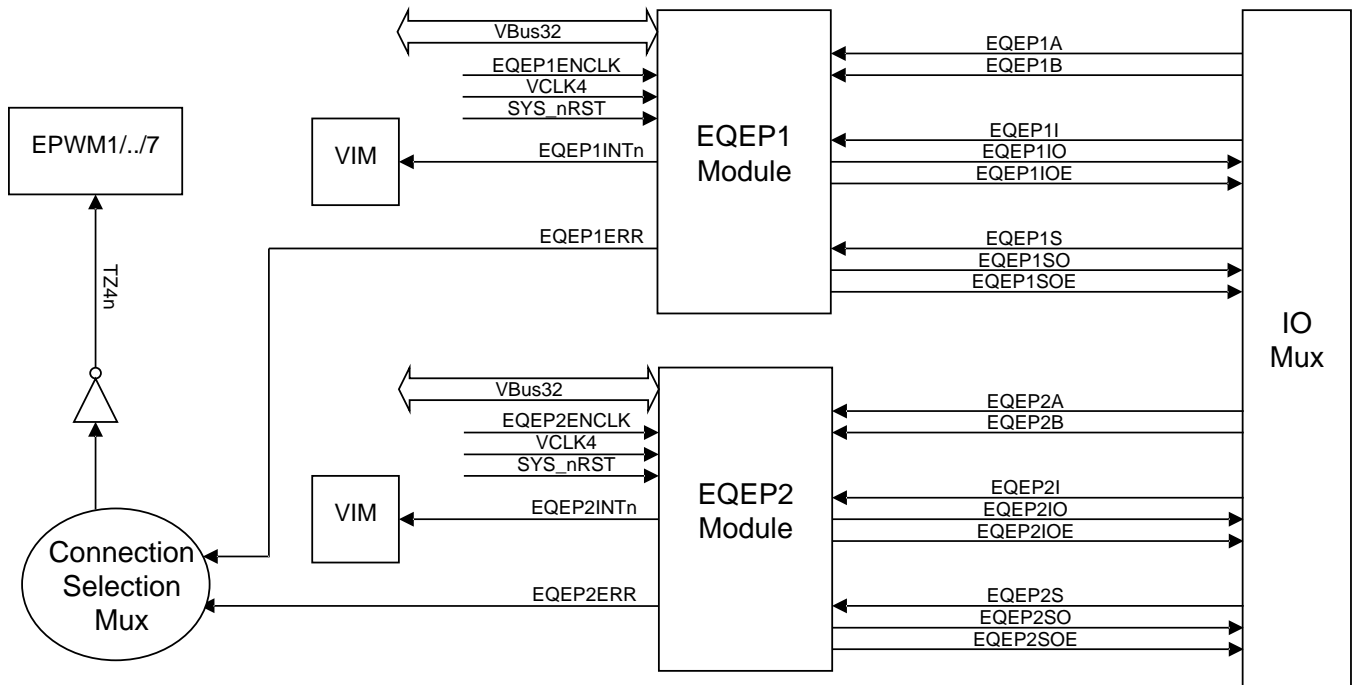
(1) The filter width is 6 VCLK4 cycles.

表 6-14. eCAPx Switching Characteristics

| PARAMETER     |  | TEST CONDITIONS | MIN | MAX | UNIT |
|---------------|--|-----------------|-----|-----|------|
| $t_{w(APWM)}$ | Pulse duration, APWMx output high or low |                 | 20  |     | ns   |

### 6.4 Enhanced Quadrature Encoder (eQEP)

Figure 6-8 shows the eQEP module interconnections on the device.



A. For more detail on the eQEP input synchronization selection of the EQEPx/A/B pins to each eQEPx module, see Figure 6-9.

Figure 6-8. eQEP Module Interconnections

Figure 6-9 shows the detailed input synchronization selection (asynchronous, double-synchronous, or double-synchronous + filter width) for eQEPx.

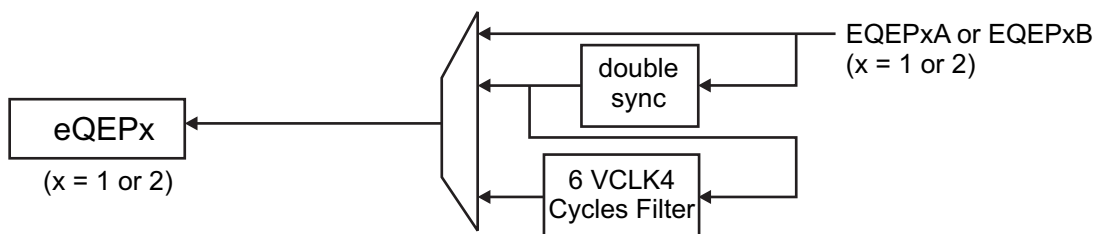


Figure 6-9. eQEPx Input Synchronization Selection Detail

#### 6.4.1 Clock Enable Control for eQEPx Modules

Device-level control registers are implemented to generate the EQEPxENCLK signals. When SYS\_nRST is active-low, the clock enables are ignored and the eQEPx logic is clocked so that it can reset to a proper state. When SYS\_nRST goes in-active high, the state of clock enable is respected.

The default value of the control registers to enable the clocks to the eQEPx modules is 1 (see Table 6-15). This means that the VCLK4 clock connections to the eQEPx modules are enabled by default. The application can choose to gate off the VCLK4 clock to any eQEPx module individually by clearing the respective control register bit.

表 6-15. eQEPx Clock Enable Control

| eQEP MODULE INSTANCE | CONTROL REGISTER TO ENABLE CLOCK | DEFAULT VALUE |
|----------------------|----------------------------------|---------------|
| eQEP1                | PINMMR40[16]                     | 1             |
| eQEP2                | PINMMR40[24]                     | 1             |

#### 6.4.2 Using eQEPx Phase Error to Trip ePWMx Outputs

The eQEP module sets the EQEPERR signal output whenever a phase error is detected in its inputs EQEPxA and EQEPxB. This error signal from both the eQEP modules is input to the connection selection multiplexer. This multiplexer is defined in 表 6-7. As shown in 图 6-3, the output of this selection multiplexer is inverted and connected to the TZ4n trip-zone input of all ePWMx modules. This connection allows the application to define the response of each ePWMx module on a phase error indicated by the eQEP modules.

#### 6.4.3 Input Connections to eQEPx Modules

The input connections to each of the eQEP modules can be selected between a double-VCLK4-synchronized input or a double-VCLK4-synchronized and filtered input, as shown in 表 6-16.

表 6-16. Device-Level Input Connection to eQEPx Modules

| INPUT SIGNAL | CONTROL FOR DOUBLE-SYNCHRONIZED CONNECTION TO eQEPx | CONTROL FOR DOUBLE-SYNCHRONIZED AND FILTERED CONNECTION TO eQEPx <sup>(1)</sup> |
|--------------|---|---|
| eQEP1A       | PINMMR44[18:16] = 001                               | PINMMR44[18:16] = 010   |
| eQEP1B       | PINMMR44[26:24] = 001                               | PINMMR44[26:24] = 010   |
| eQEP1I       | PINMMR45[2:0] = 001                                 | PINMMR45[2:0] = 010   |
| eQEP1S       | PINMMR45[10:8] = 001                                | PINMMR45[10:8] = 010  |
| eQEP2A       | PINMMR45[18:16] = 001                               | PINMMR45[18:16] = 010   |
| eQEP2B       | PINMMR45[26:24] = 001                               | PINMMR45[26:24] = 010   |
| eQEP2I       | PINMMR46[2:0] = 001                                 | PINMMR46[2:0] = 010   |
| eQEP2S       | PINMMR46[10:8] = 001                                | PINMMR46[10:8] = 010  |

(1) The filter width is 6 VCLK4 cycles.

#### 6.4.4 Enhanced Quadrature Encoder Pulse (eQEPx) Timing

表 6-17. eQEPx Timing Requirements<sup>(1)</sup>

|                 |                            | TEST CONDITIONS               | MIN                                    | MAX | UNIT   |
|-----------------|----------------------------|-------------------------------|--|-----|--------|
| $t_{w(QEPP)}$   | QEP input period           | Synchronous                   | $2 t_{c(VCLK4)}$                       |     | cycles |
|                 |                            | Synchronous with input filter | $2 t_{c(VCLK4)} + \text{filter width}$ |     |        |
| $t_{w(INDEXH)}$ | QEP Index Input High Time  | Synchronous                   | $2 t_{c(VCLK4)}$                       |     | cycles |
|                 |                            | Synchronous with input filter | $2 t_{c(VCLK4)} + \text{filter width}$ |     |        |
| $t_{w(INDEXL)}$ | QEP Index Input Low Time   | Synchronous                   | $2 t_{c(VCLK4)}$                       |     | cycles |
|                 |                            | Synchronous with input filter | $2 t_{c(VCLK4)} + \text{filter width}$ |     |        |
| $t_{w(STROBH)}$ | QEP Strobe Input High Time | Synchronous                   | $2 t_{c(VCLK4)}$                       |     | cycles |
|                 |                            | Synchronous with input filter | $2 t_{c(VCLK4)} + \text{filter width}$ |     |        |
| $t_{w(STROBL)}$ | QEP Strobe Input Low Time  | Synchronous                   | $2 t_{c(VCLK4)}$                       |     | cycles |
|                 |                            | Synchronous with input filter | $2 t_{c(VCLK4)} + \text{filter width}$ |     |        |

(1) The filter width is 6 VCLK4 cycles.

**表 6-18. eQEPx Switching Characteristics**

| PARAMETER           |  | MIN | MAX              | UNIT   |
|---------------------|--|-----|------------------|--------|
| $t_{d(CNTR)xin}$    | Delay time, external clock to counter increment            |     | 4 $t_{G(VCLK4)}$ | cycles |
| $t_{d(PCS-OUT)QEP}$ | Delay time, QEP input edge to position compare sync output |     | 6 $t_{G(VCLK4)}$ | cycles |

## 6.5 12-Bit Multibuffered Analog-to-Digital Converter (MibADC)

The MibADC has a separate power bus for its analog circuitry that enhances the Analog-to-Digital (A-to-D) performance by preventing digital switching noise on the logic circuitry which could be present on  $V_{SS}$  and  $V_{CC}$  from coupling into the A-to-D analog stage. All A-to-D specifications are given with respect to  $AD_{REFLO}$ , unless otherwise noted.

表 6-19. MibADC Overview

| DESCRIPTION            | VALUE  |
|------------------------|--|
| Resolution             | 12 bits  |
| Monotonic              | Assured  |
| Output conversion code | 00h to 3FFh [00 for $V_{AI} \leq AD_{REFLO}$ ; 3FFh for $V_{AI} \geq AD_{REFHI}$ ] |

### 6.5.1 Features

- 12-bit resolution
- $AD_{REFHI}$  and  $AD_{REFLO}$  pins (high and low reference voltages)
- Total Sample/Hold/Convert time: 600 ns Minimum at 30 MHz ADCLK
- One memory region per conversion group is available (Event Group, Group 1, and Group 2)
- Allocation of channels to conversion groups is completely programmable
- Supports flexible channel conversion order
- Memory regions are serviced either by interrupt or by DMA
- Programmable interrupt threshold counter is available for each group
- Programmable magnitude threshold interrupt for each group for any one channel
- Option to read either 8-, 10-, or 12-bit values from memory regions
- Single or continuous conversion modes
- Embedded self-test
- Embedded calibration logic
- Enhanced power-down mode
  - Optional feature to automatically power down ADC core when no conversion is in progress
- External event pin ( $ADxEVT$ ) programmable as general-purpose I/O

### 6.5.2 Event Trigger Options

The ADC module supports three conversion groups: Event Group, Group1, and Group2. Each of these three groups can be configured to be triggered by a hardware event. In that case, the application can select the trigger, from among eight event sources, to convert a group.

#### 6.5.2.1 MibADC1 Event Trigger Hookup

表 6-20 lists the event sources that can trigger the conversions for the MibADC1 groups.



**表 6-20. MibADC1 Event Trigger Hookup**

| GROUP SOURCE SELECT<br>(G1SRC, G2SRC, OR EVSRC) | EVENT NO. | TRIGGER EVENT SIGNAL         |                                     |                         |            |  |
|---|-----------|------------------------------|-------------------------------------|-------------------------|------------|--|
|   |           | PINMMR30[0] = 1<br>(DEFAULT) | PINMMR30[0] = 0 AND PINMMR30[1] = 1 |                         |            |  |
|   |           |                              | OPTION A                            | CONTROL FOR<br>OPTION A | OPTION B   | CONTROL FOR<br>OPTION B                  |
| 000   | 1         | AD1EVT                       | AD1EVT                              | —                       | AD1EVT     | —  |
| 001   | 2         | N2HET1[8]                    | N2HET2[5]                           | PINMMR30[8] = 1         | ePWM_B     | PINMMR30[8] = 0 and<br>PINMMR30[9] = 1   |
| 010   | 3         | N2HET1[10]                   | N2HET1[27]                          | —                       | N2HET1[27] | —  |
| 011   | 4         | RTI Compare 0 Interrupt      | RTI Compare 0 Interrupt             | PINMMR30[16] = 1        | ePWM_A1    | PINMMR30[16] = 0 and<br>PINMMR30[17] = 1 |
| 100   | 5         | N2HET1[12]                   | N2HET1[17]                          | —                       | N2HET1[17] | —  |
| 101   | 6         | N2HET1[14]                   | N2HET1[19]                          | PINMMR30[24] = 1        | N2HET2[1]  | PINMMR30[24] = 0 and<br>PINMMR30[25] = 1 |
| 110   | 7         | GIOB[0]                      | N2HET1[11]                          | PINMMR31[0] = 1         | ePWM_A2    | PINMMR31[0] = 0 and<br>PINMMR31[1] = 1   |
| 111   | 8         | GIOB[1]                      | N2HET2[13]                          | PINMMR32[16] = 1        | ePWM_AB    | PINMMR31[8] = 0 and<br>PINMMR31[9] = 1   |

---

注: If ADEVT, N2HET1, or GIOB is used as a trigger source, the connection to the MibADC1 module trigger input is made from the output side of the input buffer. This way, a trigger condition can be generated either by configuring the function as output onto the pad (through the mux control), or by driving the function from an external trigger source as input. If the mux control module is used to select different functionality instead of the ADEVT, N2HET1[x] or GIOB[x] signals, then care must be taken to disable these signals from triggering conversions; there is no multiplexing on the input connections.

If ePWM\_B, ePWM\_A2, ePWM\_AB, N2HET2[1], N2HET2[5], N2HET2[13], N2HET1[11], N2HET1[17], or N2HET1[19] is used to trigger the ADC, the connection to the ADC is made directly from the N2HET or ePWM module outputs. As a result, the ADC can be triggered without having to enable the signal from being output on a device terminal.

---

注: For the RTI compare 0 interrupt source, the connection is made directly from the output of the RTI module. That is, the interrupt condition can be used as a trigger source even if the actual interrupt is not signaled to the CPU.

---

### 6.5.2.2 MibADC2 Event Trigger Hookup

表 6-21 lists the event sources that can trigger the conversions for the MibADC2 groups.

表 6-21. MibADC2 Event Trigger Hookup

| GROUP SOURCE SELECT<br>(G1SRC, G2SRC, OR EVSRC) | EVENT NO. | TRIGGER EVENT SIGNAL         |                                     |                         |            |  |
|---|-----------|------------------------------|-------------------------------------|-------------------------|------------|--|
|   |           | PINMMR30[0] = 1<br>(DEFAULT) | PINMMR30[0] = 0 and PINMMR30[1] = 1 |                         |            |  |
|   |           |                              | OPTION A                            | CONTROL FOR<br>OPTION A | OPTION B   | CONTROL FOR<br>OPTION B                  |
| 000   | 1         | AD2EVT                       | AD2EVT                              | —                       | AD2EVT     | —  |
| 001   | 2         | N2HET1[8]                    | N2HET2[5]                           | PINMMR31[16] = 1        | ePWM_B     | PINMMR31[16] = 0 and<br>PINMMR31[17] = 1 |
| 010   | 3         | N2HET1[10]                   | N2HET1[27]                          | —                       | N2HET1[27] | —  |
| 011   | 4         | RTI Compare 0 Interrupt      | RTI Compare 0 Interrupt             | PINMMR31[24] = 1        | ePWM_A1    | PINMMR31[24] = 0 and<br>PINMMR31[25] = 1 |
| 100   | 5         | N2HET1[12]                   | N2HET1[17]                          | —                       | N2HET1[17] | —  |
| 101   | 6         | N2HET1[14]                   | N2HET1[19]                          | PINMMR32[0] = 1         | N2HET2[1]  | PINMMR32[0] = 0 and<br>PINMMR32[1] = 1   |
| 110   | 7         | GIOB[0]                      | N2HET1[11]                          | PINMMR32[8] = 1         | ePWM_A2    | PINMMR32[8] = 0 and<br>PINMMR32[9] = 1   |
| 111   | 8         | GIOB[1]                      | N2HET2[13]                          | PINMMR32[16] = 1        | ePWM_AB    | PINMMR32[16] = 0 and<br>PINMMR32[17] = 1 |

---

**Notes:** If AD2EVT, N2HET1, or GIOB is used as a trigger source, the connection to the MibADC2 module trigger input is made from the output side of the input buffer. This way, a trigger condition can be generated either by configuring the function as output onto the pad (through the mux control), or by driving the function from an external trigger source as input. If the mux control module is used to select different functionality instead of the AD2EVT, N2HET1[x] or GIOB[x] signals, then care must be taken to disable these signals from triggering conversions; there is no multiplexing on the input connections.

If ePWM\_B, ePWM\_A2, ePWM\_AB, N2HET2[1], N2HET2[5], N2HET2[13], N2HET1[11], N2HET1[17], or N2HET1[19] is used to trigger the ADC, the connection to the ADC is made directly from the N2HET or ePWM module outputs. As a result, the ADC can be triggered without having to enable the signal from being output on a device terminal.

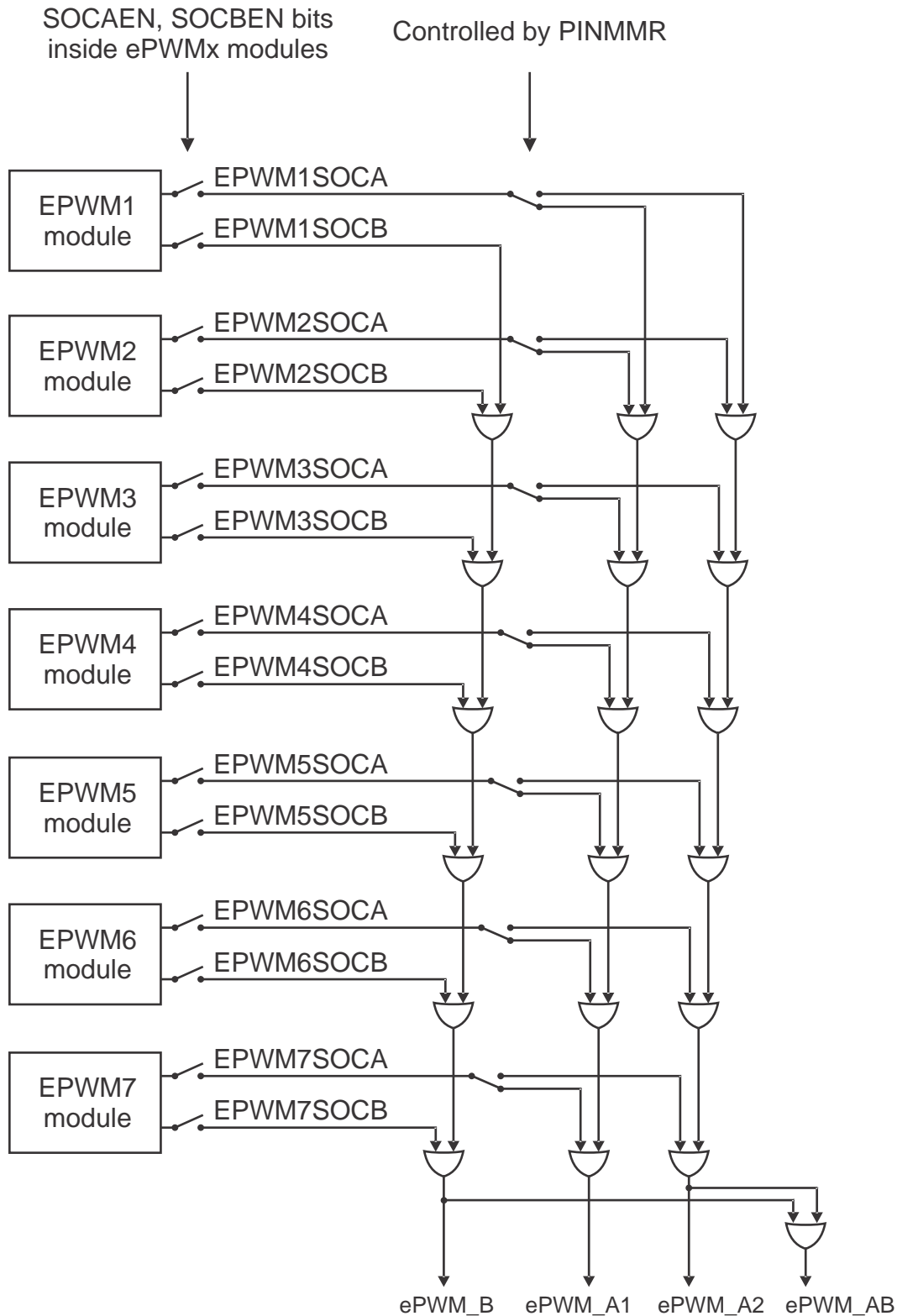
---

注: For the RTI compare 0 interrupt source, the connection is made directly from the output of the RTI module. That is, the interrupt condition can be used as a trigger source even if the actual interrupt is not signaled to the CPU.

---

### 6.5.2.3 Controlling ADC1 and ADC2 Event Trigger Options Using SOC Output from ePWM Modules

As shown in [Figure 6-10](#), the ePWMxSOCA and ePWMxSOCB outputs from each ePWM module are used to generate four signals – ePWM\_B, ePWM\_A1, ePWM\_A2, and ePWM\_AB, that are available to trigger the ADC based on the application requirement.



6-10. ADC Trigger Source Generation from ePWMx

表 6-22. Control Bit to SOC Output

| CONTROL BIT  | SOC OUTPUT |
|--------------|------------|
| PINMMR35[0]  | SOC1A_SEL  |
| PINMMR35[8]  | SOC2A_SEL  |
| PINMMR35[16] | SOC3A_SEL  |
| PINMMR35[24] | SOC4A_SEL  |
| PINMMR36[0]  | SOC5A_SEL  |
| PINMMR36[8]  | SOC6A_SEL  |
| PINMMR36[16] | SOC7A_SEL  |

The SOCA output from each ePWM module is connected to a "switch" shown in [图 6-10](#). This switch is implemented by using the control registers in the PINMMR module. [图 6-11](#) shows an example of the implementation for the switch on SOC1A. The switches on the other SOCA signals are implemented in the same way.

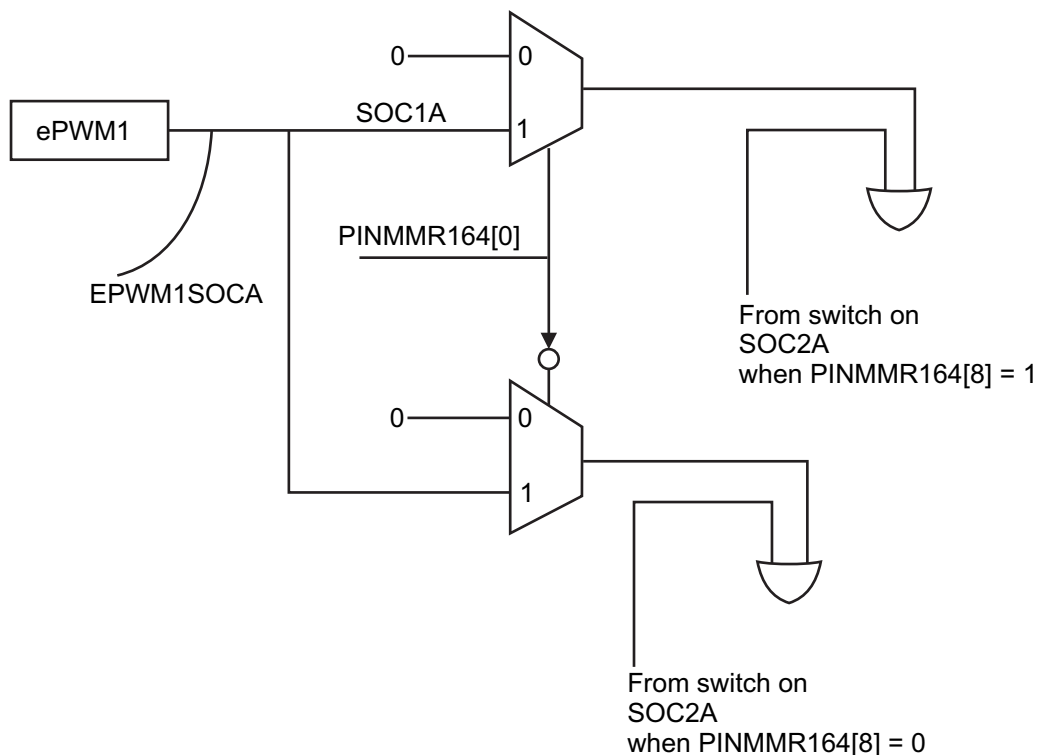


图 6-11. ePWM1SOC1A Switch Implementation

The logic equations ( [Equation 1](#), [Equation 2](#), [Equation 3](#), and [Equation 4](#) ) for the four outputs from the combinational logic shown in [图 6-10](#) are:

$$ePWM\_B = SOC1B \text{ or } SOC2B \text{ or } SOC3B \text{ or } SOC4B \text{ or } SOC5B \text{ or } SOC6B \text{ or } SOC7B \quad (1)$$

$$ePWM\_A1 = [ SOC1A \text{ and not}(SOC1A\_SEL) ] \text{ or } [ SOC2A \text{ and not}(SOC2A\_SEL) ] \text{ or } [ SOC3A \text{ and not}(SOC3A\_SEL) ] \text{ or } [ SOC4A \text{ and not}(SOC4A\_SEL) ] \text{ or } [ SOC5A \text{ and not}(SOC5A\_SEL) ] \text{ or } [ SOC6A \text{ and not}(SOC6A\_SEL) ] \text{ or } [ SOC7A \text{ and not}(SOC7A\_SEL) ] \quad (2)$$

$$ePWM\_A2 = [ SOC1A \text{ and } SOC1A\_SEL ] \text{ or } [ SOC2A \text{ and } SOC2A\_SEL ] \text{ or } [ SOC3A \text{ and } SOC3A\_SEL ] \text{ or } [ SOC4A \text{ and } SOC4A\_SEL ] \text{ or } [ SOC5A \text{ and } SOC5A\_SEL ] \text{ or } [ SOC6A \text{ and } SOC6A\_SEL ] \text{ or } [ SOC7A \text{ and } SOC7A\_SEL ] \quad (3)$$

$$ePWM\_AB = ePWM\_B \text{ or } ePWM\_A2 \quad (4)$$

### 6.5.3 ADC Electrical and Timing Specifications

表 6-23. MibADC Recommended Operating Conditions

| PARAMETER           |  | MIN                              | MAX                              | UNIT |
|---------------------|--|----------------------------------|----------------------------------|------|
| AD <sub>REFHI</sub> | A-to-D high-voltage reference source   | AD <sub>REFLO</sub>              | V <sub>CCAD</sub> <sup>(1)</sup> | V    |
| AD <sub>REFLO</sub> | A-to-D low-voltage reference source  | V <sub>SSAD</sub> <sup>(1)</sup> | AD <sub>REFHI</sub>              | V    |
| V <sub>AI</sub>     | Analog input voltage   | AD <sub>REFLO</sub>              | AD <sub>REFHI</sub>              | V    |
| I <sub>AIC</sub>    | Analog input clamp current <sup>(2)</sup> (V <sub>AI</sub> < V <sub>SSAD</sub> – 0.3 or V <sub>AI</sub> > V <sub>CCAD</sub> + 0.3) | –2                               | 2                                | mA   |

(1) For V<sub>CCAD</sub> and V<sub>SSAD</sub> recommended operating conditions, see Section 4.4.

(2) Input currents into any ADC input channel outside the specified limits could affect conversion results of other channels.

表 6-24. MibADC Electrical Characteristics Over Full Ranges of Recommended Operating Conditions

| PARAMETER                         |   | DESCRIPTION/CONDITIONS  | MIN   | MAX   | UNIT |    |
|-----------------------------------|---|---|---|-------|------|----|
| R <sub>mux</sub>                  | Analog input mux on-resistance          | See 6-12  |   | 250   | Ω    |    |
| R <sub>samp</sub>                 | ADC sample switch on-resistance         | See 6-12  |   | 250   | Ω    |    |
| C <sub>mux</sub>                  | Input mux capacitance                   | See 6-12  |   | 16    | pF   |    |
| C <sub>samp</sub>                 | ADC sample capacitance                  | See 6-12  |   | 13    | pF   |    |
| I <sub>AIL</sub>                  | Analog off-state input leakage current  | V <sub>CCAD</sub> = 3.6 V maximum   | V <sub>SSAD</sub> ≤ V <sub>IN</sub> < V <sub>SSAD</sub> + 100 mV          | –300  | 200  | nA |
|                                   |   |   | V <sub>SSAD</sub> + 100 mV ≤ V <sub>IN</sub> ≤ V <sub>CCAD</sub> – 200 mV | –200  | 200  |    |
|                                   |   |   | V <sub>CCAD</sub> – 200 mV < V <sub>IN</sub> ≤ V <sub>CCAD</sub>          | –200  | 500  |    |
| I <sub>AIL</sub>                  | Analog off-state input leakage current  | V <sub>CCAD</sub> = 5.25 V maximum  | V <sub>SSAD</sub> ≤ V <sub>IN</sub> < V <sub>SSAD</sub> + 300 mV          | –1000 | 250  | nA |
|                                   |   |   | V <sub>SSAD</sub> + 300 mV ≤ V <sub>IN</sub> ≤ V <sub>CCAD</sub> – 300 mV | –250  | 250  |    |
|                                   |   |   | V <sub>CCAD</sub> – 300 mV < V <sub>IN</sub> ≤ V <sub>CCAD</sub>          | –250  | 1000 |    |
| I <sub>AOSB1</sub>                | ADC1 Analog on-state input bias current | V <sub>CCAD</sub> = 3.6 V maximum   | V <sub>SSAD</sub> ≤ V <sub>IN</sub> < V <sub>SSAD</sub> + 100 mV          | –8    | 2    | μA |
|                                   |   |   | V <sub>SSAD</sub> + 100 mV < V <sub>IN</sub> < V <sub>CCAD</sub> – 200 mV | –4    | 2    |    |
|                                   |   |   | V <sub>CCAD</sub> – 200 mV < V <sub>IN</sub> < V <sub>CCAD</sub>          | –4    | 12   |    |
| I <sub>AOSB2</sub> <sup>(1)</sup> | ADC2 Analog on-state input bias current | V <sub>CCAD</sub> = 3.6 V maximum   | V <sub>SSAD</sub> ≤ V <sub>IN</sub> < V <sub>SSAD</sub> + 100 mV          | –7    | 2    | μA |
|                                   |   |   | V <sub>SSAD</sub> + 100 mV ≤ V <sub>IN</sub> ≤ V <sub>CCAD</sub> – 200 mV | –4    | 2    |    |
|                                   |   |   | V <sub>CCAD</sub> – 200 mV < V <sub>IN</sub> ≤ V <sub>CCAD</sub>          | –4    | 10   |    |
| I <sub>AOSB1</sub> <sup>(1)</sup> | ADC1 Analog on-state input bias current | V <sub>CCAD</sub> = 5.25 V maximum  | V <sub>SSAD</sub> ≤ V <sub>IN</sub> < V <sub>SSAD</sub> + 300 mV          | –10   | 3    | μA |
|                                   |   |   | V <sub>SSAD</sub> + 300 mV ≤ V <sub>IN</sub> ≤ V <sub>CCAD</sub> – 300 mV | –5    | 3    |    |
|                                   |   |   | V <sub>CCAD</sub> – 300 mV < V <sub>IN</sub> ≤ V <sub>CCAD</sub>          | –5    | 14   |    |
| I <sub>AOSB2</sub> <sup>(1)</sup> | ADC2 Analog on-state input bias current | V <sub>CCAD</sub> = 5.25 V maximum  | V <sub>SSAD</sub> ≤ V <sub>IN</sub> < V <sub>SSAD</sub> + 300 mV          | –8    | 3    | μA |
|                                   |   |   | V <sub>SSAD</sub> + 300 mV ≤ V <sub>IN</sub> ≤ V <sub>CCAD</sub> – 300 mV | –5    | 3    |    |
|                                   |   |   | V <sub>CCAD</sub> – 300 mV < V <sub>IN</sub> ≤ V <sub>CCAD</sub>          | –5    | 12   |    |
| I <sub>ADREFHI</sub>              | AD <sub>REFHI</sub> input current       | AD <sub>REFHI</sub> = V <sub>CCAD</sub> , AD <sub>REFLO</sub> = V <sub>SSAD</sub> |   | 3     | mA   |    |
| I <sub>CCAD</sub>                 | Static supply current                   | Normal operating mode   |   | 15    | mA   |    |
|                                   |   | ADC core in power down mode   |   | 5     | μA   |    |

(1) If a shared channel is being converted by both ADC converters at the same time, the on-state leakage is equal to I<sub>AOSB1</sub> + I<sub>AOSB2</sub>.

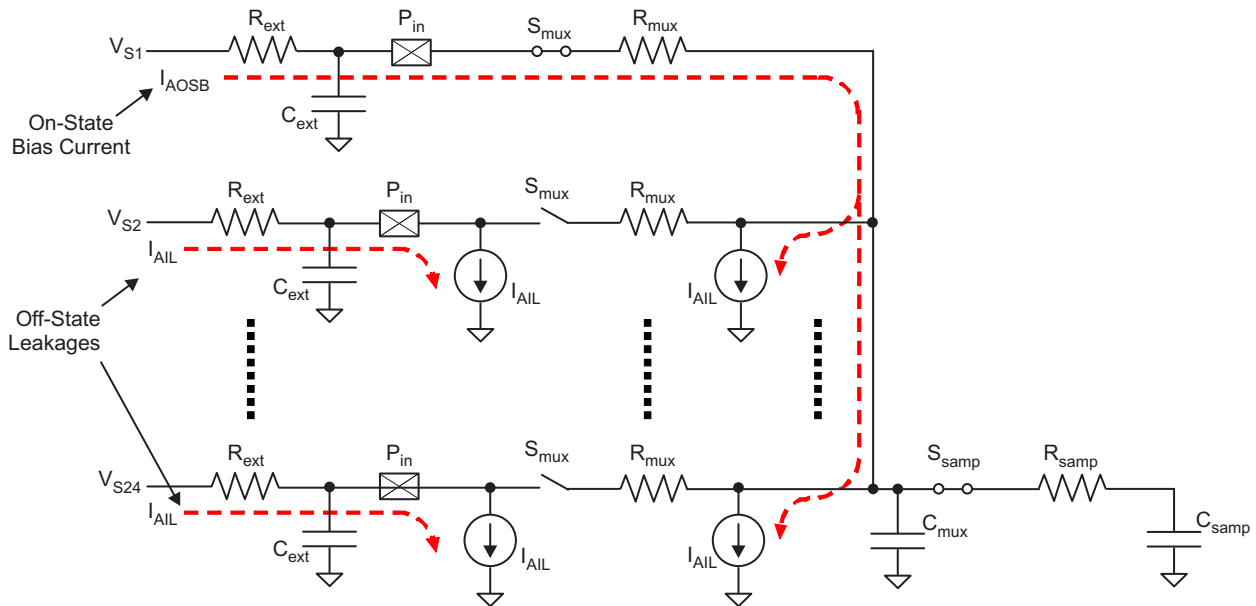


图 6-12. MibADC Input Equivalent Circuit

表 6-25. MibADC Timing Specifications

| PARAMETER            |   | MIN   | NOM | MAX | UNIT          |
|----------------------|---|-------|-----|-----|---------------|
| $t_{c(ADCLK)}^{(1)}$ | Cycle time, MibADC clock                                      | 0.033 |     |     | $\mu\text{s}$ |
| $t_{d(SH)}^{(2)}$    | Delay time, sample and hold time                              | 0.2   |     |     | $\mu\text{s}$ |
| $t_{d(PU-ADV)}$      | Delay time from ADC power on until first input can be sampled | 1     |     |     | $\mu\text{s}$ |
| <b>12-BIT MODE</b>   |   |       |     |     |               |
| $t_{d(C)}$           | Delay time, conversion time                                   | 0.4   |     |     | $\mu\text{s}$ |
| $t_{d(SHC)}^{(3)}$   | Delay time, total sample/hold and conversion time             | 0.6   |     |     | $\mu\text{s}$ |
| <b>10-BIT MODE</b>   |   |       |     |     |               |
| $t_{d(C)}$           | Delay time, conversion time                                   | 0.33  |     |     | $\mu\text{s}$ |
| $t_{d(SHC)}^{(3)}$   | Delay time, total sample/hold and conversion time             | 0.53  |     |     | $\mu\text{s}$ |

- (1) The MibADC clock is the ADCLK, generated by dividing down the VCLK by a prescale factor defined by the ADCLOCKCR register bits 4:0.
- (2) The sample and hold time for the ADC conversions is defined by the ADCLK frequency and the AD<GP>SAMP register for each conversion group. The sample time must be determined by accounting for the external impedance connected to the input channel as well as the internal impedance of the ADC.
- (3) This is the minimum sample/hold and conversion time that can be achieved. These parameters are dependent on many factors (for example, the prescale settings).



**表 6-26. MibADC Operating Characteristics Over Full Ranges of Recommended Operating Conditions<sup>(1)(2)</sup>**

| PARAMETER        |  | DESCRIPTION/CONDITIONS   | MIN         | NOM | MAX   | UNIT |
|------------------|--|--|-------------|-----|-------|------|
| CR               | Conversion range over which specified accuracy is maintained | $AD_{REFHI} - AD_{REFLO}$  | 3           |     | 5.25  | V    |
| Z <sub>SET</sub> | Zero Scale Offset  | Difference between the first ideal transition (from code 000h to 001h) and the actual transition                                     | 10-bit mode |     | 1     | LSB  |
|                  |  |  | 12-bit mode |     | 2     |      |
| F <sub>SET</sub> | Full Scale Offset  | Difference between the range of the measured code transitions (from first to last) and the range of the ideal code transitions       | 10-bit mode |     | 2     | LSB  |
|                  |  |  | 12-bit mode |     | 3     |      |
| E <sub>DNL</sub> | Differential nonlinearity error                              | Difference between the actual step width and the ideal value (see <a href="#">Figure 6-13</a> ).                                     | 10-bit mode |     | ± 1.5 | LSB  |
|                  |  |  | 12-bit mode |     | ± 2   |      |
| E <sub>INL</sub> | Integral nonlinearity error                                  | Maximum deviation from the best straight line through the MibADC. MibADC transfer characteristics, excluding the quantization error. | 10-bit mode |     | ± 2   | LSB  |
|                  |  |  | 12-bit mode |     | ± 2   |      |
| E <sub>TOT</sub> | Total unadjusted error                                       | Maximum value of the difference between an analog value and the ideal midstep value.   | 10-bit mode |     | ± 2   | LSB  |
|                  |  |  | 12-bit mode |     | ± 4   |      |

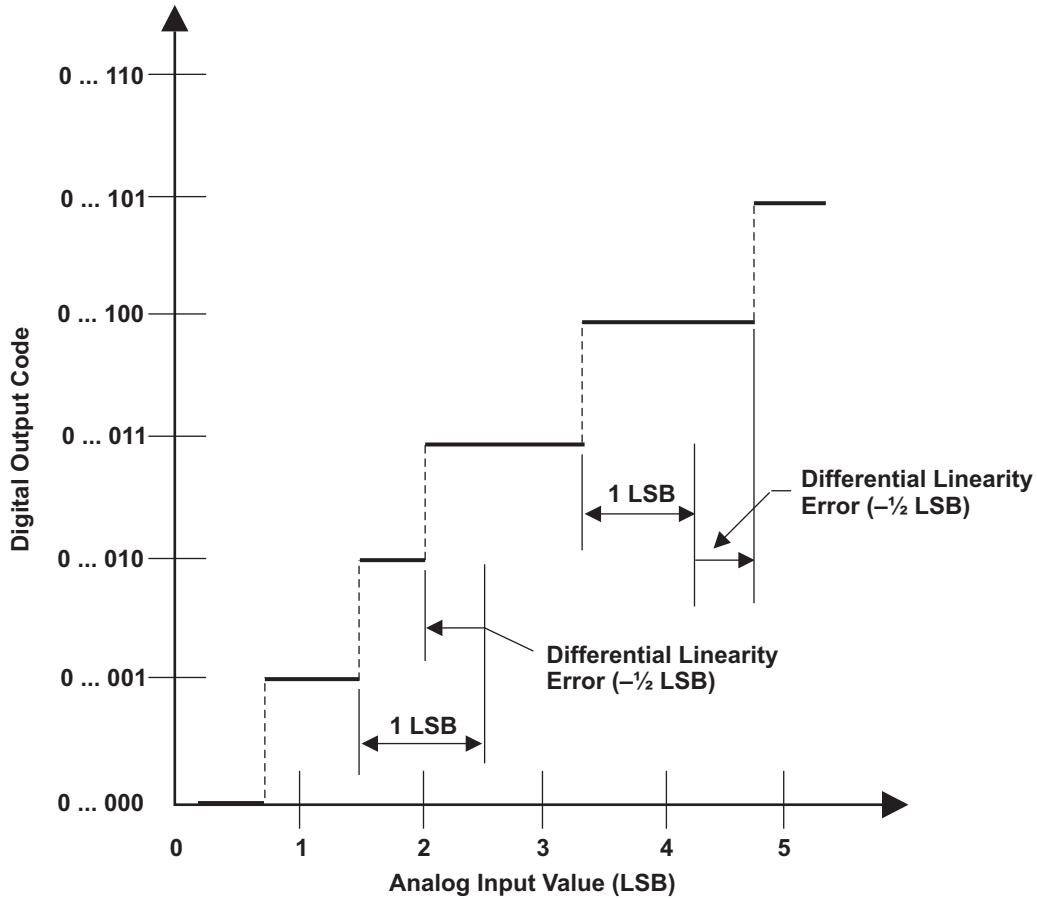
(1) 1 LSB =  $(AD_{REFHI} - AD_{REFLO}) / 2^{12}$  for 12-bit mode

(2) 1 LSB =  $(AD_{REFHI} - AD_{REFLO}) / 2^{10}$  for 10-bit mode

## 6.5.4 Performance (Accuracy) Specifications

### 6.5.4.1 MibADC Nonlinearity Errors

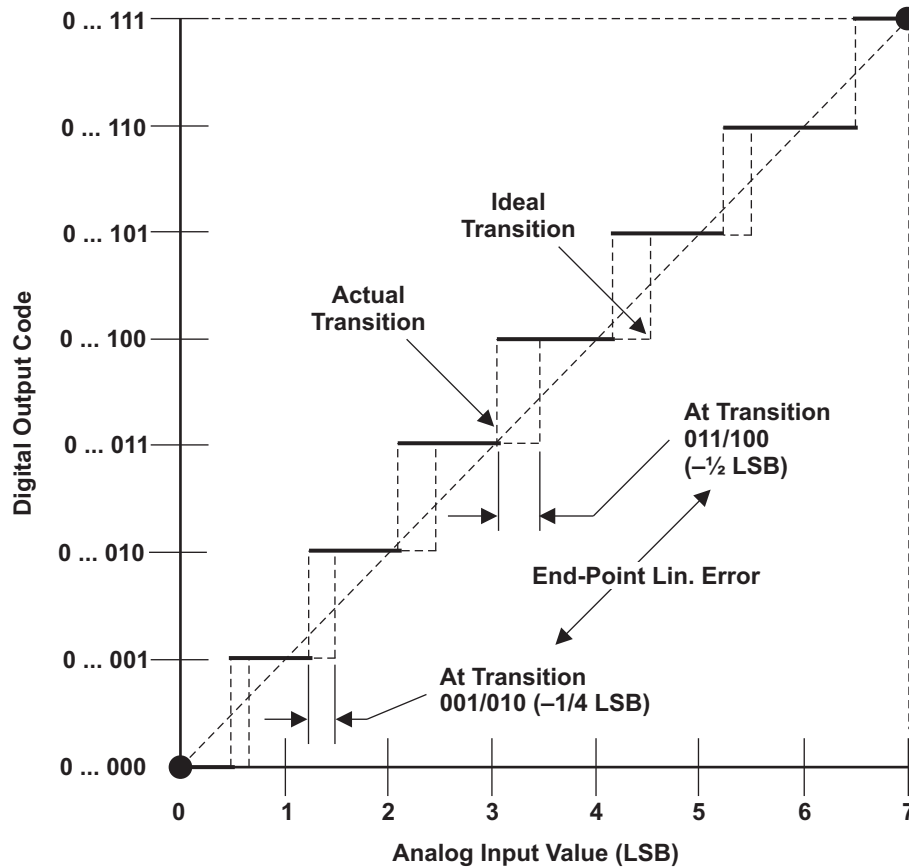
The differential nonlinearity error shown in [Figure 6-13](#) (sometimes referred to as differential linearity) is the difference between an actual step width and the ideal value of 1 LSB.



A.  $1 \text{ LSB} = (AD_{\text{REFHI}} - AD_{\text{REFLO}})/2^{12}$

**Figure 6-13. Differential Nonlinearity (DNL) Error<sup>(A)</sup>**

The integral nonlinearity error shown in [Figure 6-14](#) (sometimes referred to as linearity error) is the deviation of the values on the actual transfer function from a straight line.

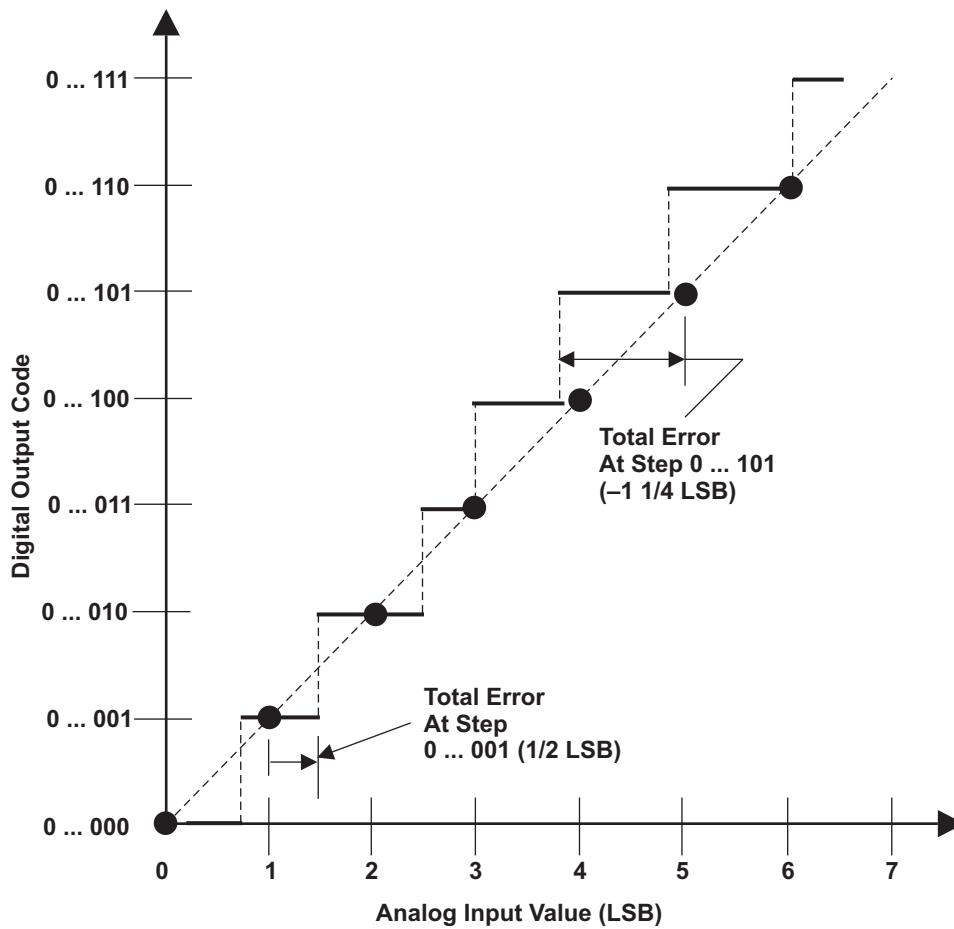


A.  $1 \text{ LSB} = (AD_{\text{REFHI}} - AD_{\text{REFLO}}) / 2^{12}$

**Figure 6-14. Integral Nonlinearity (INL) Error<sup>(A)</sup>**

**6.5.4.2 MibADC Total Error**

The absolute accuracy or total error of an MibADC as shown in [Figure 6-15](#) is the maximum value of the difference between an analog value and the ideal midstep value.



A.  $1 \text{ LSB} = (AD_{REFHI} - AD_{REFLO})/2^{12}$

**Figure 6-15. Absolute Accuracy (Total) Error<sup>(A)</sup>**

## 6.6 General-Purpose Input/Output

The GPIO module on this device supports two ports, GIOA and GIOB. The I/O pins are bidirectional and bit-programmable. Both GIOA and GIOB support external interrupt capability.

### 6.6.1 Features

The GPIO module has the following features:

- Each I/O pin can be configured as:
  - Input
  - Output
  - Open drain
- The interrupts have the following characteristics:
  - Programmable interrupt detection either on both edges or on a single edge (set in GIOINTDET)
  - Programmable edge-detection polarity, either rising or falling edge (set in GIOPOL register)
  - Individual interrupt flags (set in GIOFLG register)
  - Individual interrupt enables, set and cleared through GIOENASET and GIOENACLR registers, respectively
  - Programmable interrupt priority, set through GIOLVLSET and GIOLVLCLR registers
- Internal pullup/pulldown allows unused I/O pins to be left unconnected

For information on input and output timings see [6.1.1](#) and [6.1.2](#).

## 6.7 Enhanced High-End Timer (N2HET)

The N2HET is an advanced intelligent timer that provides sophisticated timing functions for real-time applications. The timer is software-controlled, using a reduced instruction set, with a specialized timer micromachine and an attached I/O port. The N2HET can be used for pulse width modulated outputs, capture or compare inputs, or general-purpose I/O. The N2HET is especially well suited for applications requiring multiple sensor information and drive actuators with complex and accurate time pulses.

### 6.7.1 Features

The N2HET module has the following features:

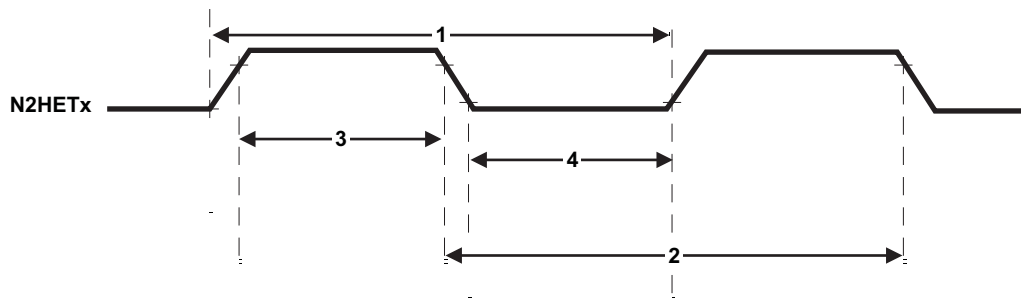
- Programmable timer for input and output timing functions
- Reduced instruction set (30 instructions) for dedicated time and angle functions
- 160 words of instruction RAM protected by parity
- User-defined number of 25-bit virtual counters for timer, event counters, and angle counters
- 7-bit hardware counters for each pin allow up to 32-bit resolution in conjunction with the 25-bit virtual counters
- Up to 32 pins usable for input signal measurements or output signal generation
- Programmable suppression filter for each input pin with adjustable limiting frequency
- Low CPU overhead and interrupt load
- Efficient data transfer to or from the CPU memory with dedicated High-End-Timer Transfer Unit (HTU) or DMA
- Diagnostic capabilities with different loopback mechanisms and pin status readback functionality

### 6.7.2 N2HET RAM Organization

The timer RAM uses four RAM banks, where each bank has two port access capability. This means that one RAM address may be written while another address is read. The RAM words are 96 bits wide, which are split into three 32-bit fields (program, control, and data).

### 6.7.3 Input Timing Specifications

The N2HET instructions PCNT and WCAP impose some timing constraints on the input signals.



⊗ 6-16. N2HET Input Capture Timings

表 6-27. Dynamic Characteristics for the N2HET Input Capture Functionality

|   | PARAMETER   | MIN                            | MAX                                     | UNIT |
|---|---|--------------------------------|---|------|
| 1 | Input signal period, PCNT or WCAP for rising edge to rising edge      | (HRP) (LRP) $t_{c(VCLK2)} + 2$ | $2^{25}$ (HRP) (LRP) $t_{c(VCLK2)} - 2$ | ns   |
| 2 | Input signal period, PCNT or WCAP for falling edge to falling edge    | (HRP) (LRP) $t_{c(VCLK2)} + 2$ | $2^{25}$ (HRP) (LRP) $t_{c(VCLK2)} - 2$ | ns   |
| 3 | Input signal high phase, PCNT or WCAP for rising edge to falling edge | 2 (HRP) $t_{c(VCLK2)} + 2$     | $2^{25}$ (HRP) (LRP) $t_{c(VCLK2)} - 2$ | ns   |
| 4 | Input signal low phase, PCNT or WCAP for falling edge to rising edge  | 2 (HRP) $t_{c(VCLK2)} + 2$     | $2^{25}$ (HRP) (LRP) $t_{c(VCLK2)} - 2$ | ns   |

### 6.7.4 N2HET1 to N2HET2 Synchronization

In some applications the N2HET resolutions must be synchronized. Some other applications require a single time base to be used for all PWM outputs and input timing captures.

The N2HET provides such a synchronization mechanism. The Clk\_master/slave (HETGCR.16) configures the N2HET in master or slave mode (default is slave mode). An N2HET in master mode provides a signal to synchronize the prescalers of the slave N2HET. The slave N2HET synchronizes its loop resolution to the loop resolution signal sent by the master. The slave does not require this signal after it receives the first synchronization signal. However, anytime the slave receives the resynchronization signal from the master, the slave must synchronize itself again.

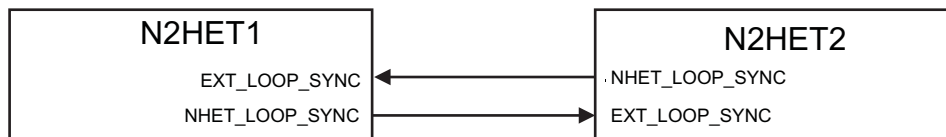


图 6-17. N2HET1 to N2HET2 Synchronization Hookup

### 6.7.5 N2HET Checking

#### 6.7.5.1 Internal Monitoring

To assure correctness of the high-end timer operation and output signals, the two N2HET modules can be used to monitor each other's signals, as shown in 图 6-18. The direction of the monitoring is controlled by the I/O multiplexing control module.

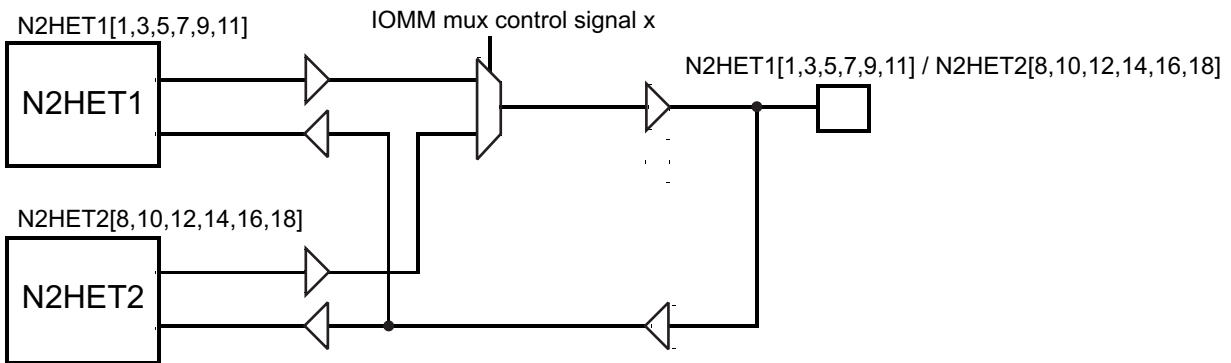


图 6-18. N2HET Monitoring

### 6.7.5.2 Output Monitoring Using Dual Clock Comparator (DCC)

N2HET1[31] is connected as a clock source for counter 1 in DCC1. This allows the application to measure the frequency of the PWM signal on N2HET1[31].

Similarly, N2HET2[0] is connected as a clock source for counter 1 in DCC2. This allows the application to measure the frequency of the PWM signal on N2HET2[0].

Both N2HET1[31] and N2HET2[0] can be configured to be internal-only channels. That is, the connection to the DCC module is made directly from the output of the N2HETx module (from the input of the output buffer).

For more information on DCC, see [5.7.3](#).

### 6.7.6 Disabling N2HET Outputs

Some applications require disabling the N2HET outputs under some fault condition. The N2HET module provides this capability through the Pin Disable input signal. This signal, when driven low, causes the N2HET outputs identified by a programmable register (HETPINDIS) to be in a high-impedance (tri-state) state. For more details on the N2HET Pin Disable feature, see the device-specific Terminal Reference Manual.

GIOA[5] is connected to the Pin Disable input for N2HET1, and GIOB[2] is connected to the Pin Disable input for N2HET2.



### 6.7.7 High-End Timer Transfer Unit (HET)

A High-End Timer Transfer Unit (HTU) can perform DMA type transactions to transfer N2HET data to or from main memory. A Memory Protection Unit (MPU) is built into the HET TU.

#### 6.7.7.1 Features

- CPU and DMA independent
- Master port to access system memory
- 8 control packets supporting dual buffer configuration
- Control packet information is stored in RAM protected by parity
- Event synchronization (HET transfer requests)
- Supports 32- or 64-bit transactions
- Addressing modes for HET address (8- or 16-byte) and system memory address (fixed, 32- or 64-bit)
- One shot, circular, and auto-switch buffer transfer modes
- Request lost detection

#### 6.7.7.2 Trigger Connections

For the transfer request line trigger connections to the N2HET TU when an instruction-specific condition is true, see [表 6-28](#) and [表 6-29](#).

**表 6-28. HET TU1 Request Line Connection**

| MODULES | REQUEST SOURCE | HET TU1 REQUEST |
|---------|----------------|-----------------|
| N2HET1  | HTUREQ[0]      | HET TU1 DCP[0]  |
| N2HET1  | HTUREQ[1]      | HET TU1 DCP[1]  |
| N2HET1  | HTUREQ[2]      | HET TU1 DCP[2]  |
| N2HET1  | HTUREQ[3]      | HET TU1 DCP[3]  |
| N2HET1  | HTUREQ[4]      | HET TU1 DCP[4]  |
| N2HET1  | HTUREQ[5]      | HET TU1 DCP[5]  |
| N2HET1  | HTUREQ[6]      | HET TU1 DCP[6]  |
| N2HET1  | HTUREQ[7]      | HET TU1 DCP[7]  |

**表 6-29. HET TU2 Request Line Connection**

| MODULES | REQUEST SOURCE | HET TU2 REQUEST |
|---------|----------------|-----------------|
| N2HET2  | HTUREQ[0]      | HET TU2 DCP[0]  |
| N2HET2  | HTUREQ[1]      | HET TU2 DCP[1]  |
| N2HET2  | HTUREQ[2]      | HET TU2 DCP[2]  |
| N2HET2  | HTUREQ[3]      | HET TU2 DCP[3]  |
| N2HET2  | HTUREQ[4]      | HET TU2 DCP[4]  |
| N2HET2  | HTUREQ[5]      | HET TU2 DCP[5]  |
| N2HET2  | HTUREQ[6]      | HET TU2 DCP[6]  |
| N2HET2  | HTUREQ[7]      | HET TU2 DCP[7]  |

## 6.8 Controller Area Network (DCAN)

The DCAN supports the CAN 2.0B protocol standard and uses a serial, multimaster communication protocol that efficiently supports distributed real-time control with robust communication rates of up to 1 Mbps. The DCAN is ideal for applications operating in noisy and harsh environments (for example, automotive and industrial fields) that require reliable serial communication or multiplexed wiring.

### 6.8.1 Features

Features of the DCAN module include:

- Supports CAN protocol version 2.0 part A, B
- Bit rates up to 1 Mbps
- The CAN kernel can be clocked by the oscillator for baud-rate generation.
- 64 mailboxes on each DCAN
- Individual identifier mask for each message object
- Programmable FIFO mode for message objects
- Programmable loop-back modes for self-test operation
- Automatic bus on after Bus-Off state by a programmable 32-bit timer
- Message RAM protected by parity
- Direct access to message RAM during test mode
- CAN RX and TX pins configurable as general-purpose I/O pins
- Message RAM Auto Initialization
- DMA support

For more information on the DCAN, see the device-specific TRM.

### 6.8.2 Electrical and Timing Specifications

表 6-30. Dynamic Characteristics for the DCANx TX and RX Pins

| PARAMETER       |  | MIN | MAX | UNIT |
|-----------------|--|-----|-----|------|
| $t_{d(CANnTX)}$ | Delay time, transmit shift register to CANnTX pin <sup>(1)</sup> |     | 15  | ns   |
| $t_{d(CANnRX)}$ | Delay time, CANnRX pin to receive shift register                 |     | 5   | ns   |

(1) These values do not include the rise and fall times of the output buffer.

## 6.9 Local Interconnect Network Interface (LIN)

The SCI/LIN module can be programmed to work either as an SCI or as a LIN. The core of the module is an SCI. The hardware features of the SCI are augmented to achieve LIN compatibility.

The SCI module is a universal asynchronous receiver-transmitter that implements the standard nonreturn to zero (NRZ) format. The SCI can be used to communicate, for example, through an RS-232 port or over a K-line.

The LIN standard is based on the SCI (Universal Asynchronous Receiver/Transmitter [UART]) serial data link format. The communication concept is single-master/multiple-slave with a message identification for multicast transmission between any network nodes.

### 6.9.1 LIN Features

The following are features of the LIN module:

- Compatible to LIN 1.3, 2.0 and 2.1 protocols
- Multibuffered receive and transmit units DMA capability for minimal CPU intervention
- Identification masks for message filtering
- Automatic Master Header Generation
  - Programmable Synch Break Field
  - Synch Field
  - Identifier Field
- Slave Automatic Synchronization
  - Synch break detection
  - Optional baudrate update
  - Synchronization Validation
- $2^{31}$  programmable transmission rates with 7 fractional bits
- Error detection
- 2 interrupt lines with priority encoding

## 6.10 Serial Communication Interface (SCI)

### 6.10.1 Features

- Standard UART communication
- Supports full- or half-duplex operation
- Standard NRZ format
- Double-buffered receive and transmit functions
- Configurable frame format of 3 to 13 bits per character based on the following:
  - Data word length programmable from 1 to 8 bits
  - Additional address bit in address-bit mode
  - Parity programmable for 0 or 1 parity bit, odd or even parity
  - Stop programmable for 1 or 2 stop bits
- Asynchronous or isosynchronous communication modes
- Two multiprocessor communication formats allow communication between more than two devices.
- Sleep mode is available to free CPU resources during multiprocessor communication.
- The 24-bit programmable baud rate supports  $2^{24}$  different baud rates provide high-accuracy baud rate selection.
- Four error flags and five status flags provide detailed information regarding SCI events.
- Capability to use DMA for transmit and receive data.

## 6.11 Inter-Integrated Circuit (I2C) Module

The I2C module is a multimaster communication module providing an interface between the microcontroller and devices compliant with Philips Semiconductor I2C-bus specification version 2.1 and connected by an I2C-bus. This module will support any slave or master I2C compatible device.

### 6.11.1 Features

The I2C module has the following features:

- Compliance to the Philips I2C bus specification, v2.1 (The I2C Specification, Philips document number 9398 393 40011)
  - Bit or Byte format transfer
  - 7- and 10-bit device addressing modes
  - General call
  - START byte
  - Multimaster transmitter or slave receiver mode
  - Multimaster receiver or slave transmitter mode
  - Combined master transmit or receive and receive or transmit mode
  - Transfer rates of 10 kbps up to 400 kbps (Phillips fast-mode rate)
- Free data format
- Two DMA events (transmit and receive)
- DMA event enable or disable capability
- Seven interrupts that can be used by the CPU
- Module enable or disable capability
- The SDA and SCL are optionally configurable as general-purpose I/O
- Slew rate control of the outputs
- Open-drain control of the outputs
- Programmable pullup or pulldown capability on the inputs
- Supports Ignore NACK mode

---

注: This I2C module does not support:

- High-speed (HS) mode
  - C-bus compatibility mode
  - The combined format in 10-bit address mode (the I2C module sends the slave address second byte every time it sends the slave address first byte)
-

### 6.11.2 I2C I/O Timing Specifications

表 6-31. I2C Signals (SDA and SCL) Switching Characteristics<sup>(1)</sup>

| PARAMETER            |  | STANDARD MODE |                     | FAST MODE |     | UNIT    |
|----------------------|--|---------------|---------------------|-----------|-----|---------|
|                      |  | MIN           | MAX                 | MIN       | MAX |         |
| $t_{c(I2CCLK)}$      | Cycle time, internal module clock for I2C, prescaled from VCLK       | 75.2          | 149                 | 75.2      | 149 | ns      |
| $f_{(SCL)}$          | SCL clock frequency  | 0             | 100                 | 0         | 400 | kHz     |
| $t_{c(SCL)}$         | Cycle time, SCL  | 10            |                     | 2.5       |     | $\mu$ s |
| $t_{su(SCLH-SDAL)}$  | Setup time, SCL high before SDA low (for a repeated START condition) | 4.7           |                     | 0.6       |     | $\mu$ s |
| $t_{h(SCLL-SDAL)}$   | Hold time, SCL low after SDA low (for a repeated START condition)    | 4             |                     | 0.6       |     | $\mu$ s |
| $t_{w(SCLL)}$        | Pulse duration, SCL low  | 4.7           |                     | 1.3       |     | $\mu$ s |
| $t_{w(SCLH)}$        | Pulse duration, SCL high   | 4             |                     | 0.6       |     | $\mu$ s |
| $t_{su(SDA-SCLH)}$   | Setup time, SDA valid before SCL high                                | 250           |                     | 100       |     | ns      |
| $t_{h(SDA-SCLL)}$    | Hold time, SDA valid after SCL low (for I2C-bus devices)             | 0             | 3.45 <sup>(2)</sup> | 0         | 0.9 | $\mu$ s |
| $t_{w(SDAH)}$        | Pulse duration, SDA high between STOP and START conditions           | 4.7           |                     | 1.3       |     | $\mu$ s |
| $t_{su(SCLH-SDAH)}$  | Setup time, SCL high before SDA high (for STOP condition)            | 4.0           |                     | 0.6       |     | $\mu$ s |
| $t_{w(SP)}$          | Pulse duration, spike (must be suppressed)                           |               |                     | 0         | 50  | ns      |
| $C_b$ <sup>(3)</sup> | Capacitive load for each bus line                                    |               | 400                 |           | 400 | pF      |

- (1) The I2C pins SDA and SCL do not feature fail-safe I/O buffers. These pins could potentially draw current when the device is powered down.
- (2) The maximum  $t_{h(SDA-SCLL)}$  for I2C-bus devices has only to be met if the device does not stretch the low period ( $t_{w(SCLL)}$ ) of the SCL signal.
- (3)  $C_b$  = The total capacitance of one bus line in pF.

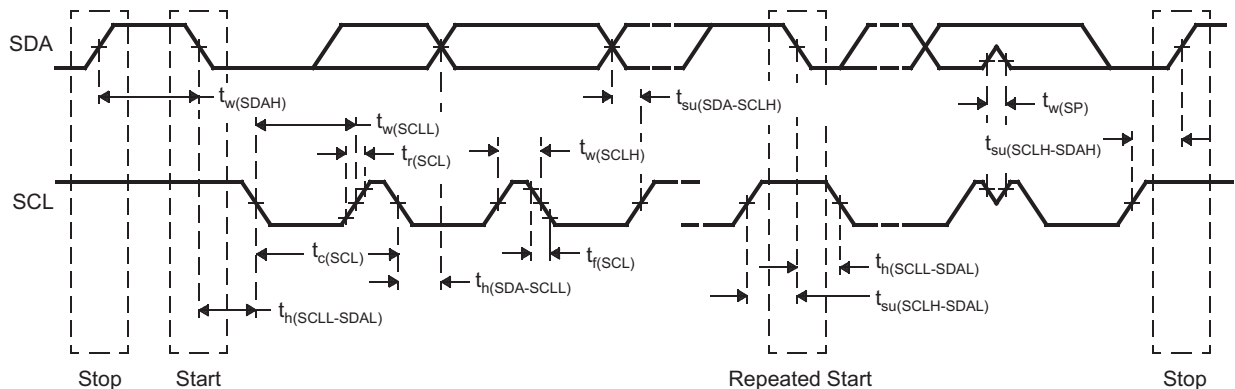


图 6-19. I2C Timings

- 注: • A device must internally provide a hold time of at least 300 ns for the SDA signal (referred to the VIHmin of the SCL signal) to bridge the undefined region of the falling edge of SCL.
- The maximum  $t_{h(SDA-SCLL)}$  has only to be met if the device does not stretch the low period ( $t_{w(SCLL)}$ ) of the SCL signal.
  - A Fast-mode I2C-bus device can be used in a Standard-mode I2C-bus system, but the requirement  $t_{su(SDA-SCLH)} \geq 250$  ns must then be met. This will automatically be the case if the device does not stretch the low period of the SCL signal ( $t_{w(SCLL)}$ ). If such a device does stretch the low period of the SCL signal, it must output the next data bit to the SDA line within  $t_r \text{ max} + t_{su(SDA-SCLH)}$ . For the rise time,  $t_r$  max value per load capacitance on the SDA pin, see [表 6-2](#), Rise time,  $t_r$ , 2-mA-z low-EMI pins MAX values.
  - $C_b$  = total capacitance of one bus line in pF. If mixed with fast-mode devices, faster fall-times are allowed.
-

## 6.12 Multibuffered / Standard Serial Peripheral Interface

The MibSPI is a high-speed synchronous serial I/O port that allows a serial bit stream of programmed length (2 to 16 bits) to be shifted in and out of the device at a programmed bit-transfer rate. Typical applications for the SPI include interfacing to external peripherals, such as I/Os, memories, display drivers, and ADCs.

### 6.12.1 Features

Both standard and MibSPI modules have the following features:

- 16-bit shift register
- Receive buffer register
- 11-bit baud clock generator
- SPICLK can be internally generated (master mode) or received from an external clock source (slave mode)
- Each word transferred can have a unique format
- SPI I/Os not used in the communication can be used as digital I/O signals

**表 6-32. MibSPI/SPI Configurations**

| MibSPIx/SPIx | I/Os   |
|--------------|--|
| MibSPI1      | MIBSPI1SIMO[1:0], MIBSPI1SOMI[1:0], MIBSPI1CLK, MIBSPI1nCS[5:4,2:0], MIBSPI1nENA |
| MibSPI3      | MIBSPI3SIMO, MIBSPI3SOMI, MIBSPI3CLK, MIBSPI3nCS[5:0], MIBSPI3nENA               |
| MibSPI5      | MIBSPI5SIMO[0], MIBSPI5SOMI[2:0], MIBSPI5CLK, MIBSPI5nCS[0], MIBSPI5nENA         |
| SPI2         | SPI2SIMO, SPI2SOMI, SPI2CLK, SPI2nCS[1:0], SPI2nENA                              |
| SPI4         | SPI4SIMO, SPI4SOMI, SPI4CLK, SPI4nCS[0], SPI4nENA                                |

### 6.12.2 MibSPI Transmit and Receive RAM Organization

The multibuffer RAM is comprised of 128 buffers. Each entry in the multibuffer RAM consists of four parts: a 16-bit transmit field, a 16-bit receive field, a 16-bit control field, and a 16-bit status field. The multibuffer RAM can be partitioned into multiple transfer group with variable number of buffers each. Each MibSPIx module supports eight transfer groups.

### 6.12.3 MibSPI Transmit Trigger Events

Each transfer group can be configured individually. For each transfer group, a trigger event and a trigger source can be chosen. A trigger event can be for example a rising edge or a permanent low level at a selectable trigger source. For example, up to 15 trigger sources are available which can be used by each transfer group. These trigger options are listed in [表 6-33](#) and [6.12.3.2](#) for MibSPI1 and MibSPI3, respectively.



### 6.12.3.1 MibSPI1 Event Trigger Hookup

**表 6-33. MibSPI1 Event Trigger Hookup**

| EVENT NO. | TGxCTRL TRIGSRC[3:0] | TRIGGER             |
|-----------|----------------------|---------------------|
| Disabled  | 0000                 | No trigger source   |
| EVENT0    | 0001                 | GIOA[0]             |
| EVENT1    | 0010                 | GIOA[1]             |
| EVENT2    | 0011                 | GIOA[2]             |
| EVENT3    | 0100                 | GIOA[3]             |
| EVENT4    | 0101                 | GIOA[4]             |
| EVENT5    | 0110                 | GIOA[5]             |
| EVENT6    | 0111                 | GIOA[6]             |
| EVENT7    | 1000                 | GIOA[7]             |
| EVENT8    | 1001                 | N2HET1[8]           |
| EVENT9    | 1010                 | N2HET1[10]          |
| EVENT10   | 1011                 | N2HET1[12]          |
| EVENT11   | 1100                 | N2HET1[14]          |
| EVENT12   | 1101                 | N2HET1[16]          |
| EVENT13   | 1110                 | N2HET1[18]          |
| EVENT14   | 1111                 | Intern Tick counter |

---

注: For N2HET1 trigger sources, the connection to the MibSPI1 module trigger input is made from the input side of the output buffer (at the N2HET1 module boundary). This way, a trigger condition can be generated even if the N2HET1 signal is not selected to be output on the pad.

---



---

注: For GIOx trigger sources, the connection to the MibSPI1 module trigger input is made from the output side of the input buffer. This way, a trigger condition can be generated either by selecting the GIOx pin as an output pin and selecting the pin to be a GIOx pin, or by driving the GIOx pin from an external trigger source. If the mux control module is used to select different functionality instead of the GIOx signal, then care must be taken to disable GIOx from triggering MibSPI1 transfers; there is no multiplexing on the input connections.

---

### 6.12.3.2 MibSPI3 Event Trigger Hookup

表 6-34. MibSPI3 Event Trigger Hookup

| EVENT NO. | TGxCTRL TRIGSRC[3:0] | TRIGGER             |
|-----------|----------------------|---------------------|
| Disabled  | 0000                 | No trigger source   |
| EVENT0    | 0001                 | GIOA[0]             |
| EVENT1    | 0010                 | GIOA[1]             |
| EVENT2    | 0011                 | GIOA[2]             |
| EVENT3    | 0100                 | GIOA[3]             |
| EVENT4    | 0101                 | GIOA[4]             |
| EVENT5    | 0110                 | GIOA[5]             |
| EVENT6    | 0111                 | GIOA[6]             |
| EVENT7    | 1000                 | GIOA[7]             |
| EVENT8    | 1001                 | N2HET1[8]           |
| EVENT9    | 1010                 | N2HET1[10]          |
| EVENT10   | 1011                 | N2HET1[12]          |
| EVENT11   | 1100                 | N2HET1[14]          |
| EVENT12   | 1101                 | N2HET1[16]          |
| EVENT13   | 1110                 | N2HET1[18]          |
| EVENT14   | 1111                 | Intern Tick counter |

---

注: For N2HET1 trigger sources, the connection to the MibSPI3 module trigger input is made from the input side of the output buffer (at the N2HET1 module boundary). This way, a trigger condition can be generated even if the N2HET1 signal is not selected to be output on the pad.

---



---

注: For GIOx trigger sources, the connection to the MibSPI3 module trigger input is made from the output side of the input buffer. This way, a trigger condition can be generated either by selecting the GIOx pin as an output pin and selecting the pin to be a GIOx pin, or by driving the GIOx pin from an external trigger source. If the mux control module is used to select different functionality instead of the GIOx signal, then care must be taken to disable GIOx from triggering MibSPI3 transfers; there is no multiplexing on the input connections.

---

### 6.12.3.3 MibSPI5 Event Trigger Hookup

**表 6-35. MibSPI5 Event Trigger Hookup**

| EVENT NO. | TGxCTRL TRIGSRC[3:0] | TRIGGER             |
|-----------|----------------------|---------------------|
| Disabled  | 0000                 | No trigger source   |
| EVENT0    | 0001                 | GIOA[0]             |
| EVENT1    | 0010                 | GIOA[1]             |
| EVENT2    | 0011                 | GIOA[2]             |
| EVENT3    | 0100                 | GIOA[3]             |
| EVENT4    | 0101                 | GIOA[4]             |
| EVENT5    | 0110                 | GIOA[5]             |
| EVENT6    | 0111                 | GIOA[6]             |
| EVENT7    | 1000                 | GIOA[7]             |
| EVENT8    | 1001                 | N2HET1[8]           |
| EVENT9    | 1010                 | N2HET1[10]          |
| EVENT10   | 1011                 | N2HET1[12]          |
| EVENT11   | 1100                 | N2HET1[14]          |
| EVENT12   | 1101                 | N2HET1[16]          |
| EVENT13   | 1110                 | N2HET1[18]          |
| EVENT14   | 1111                 | Intern Tick counter |

---

注: For N2HET1 trigger sources, the connection to the MibSPI5 module trigger input is made from the input side of the output buffer (at the N2HET1 module boundary). This way, a trigger condition can be generated even if the N2HET1 signal is not selected to be output on the pad.

---

注: For GIOx trigger sources, the connection to the MibSPI5 module trigger input is made from the output side of the input buffer. This way, a trigger condition can be generated either by selecting the GIOx pin as an output pin and selecting the pin to be a GIOx pin, or by driving the GIOx pin from an external trigger source. If the mux control module is used to select different functionality instead of the GIOx signal, then care must be taken to disable GIOx from triggering MibSPI5 transfers; there is no multiplexing on the input connections.

---

### 6.12.4 MibSPI/SPI Master Mode I/O Timing Specifications

**表 6-36. SPI Master Mode External Timing Parameters (CLOCK PHASE = 0, SPICLK = output, SPISIMO = output, and SPISOMI = input)<sup>(1)(2)(3)</sup>**

| NO.              | PARAMETER            |   | MIN  | MAX   | UNIT   |    |
|------------------|----------------------|---|--|---|--|----|
| 1                | $t_{c(SPC)M}$        | Cycle time, SPICLK <sup>(4)</sup>                                     | 40   | $256t_{c(VCLK)}$  | ns   |    |
| 2 <sup>(5)</sup> | $t_{w(SPCH)M}$       | Pulse duration, SPICLK high (clock polarity = 0)                      | $0.5t_{c(SPC)M} - t_{r(SPC)M} - 3$   | $0.5t_{c(SPC)M} + 3$  | ns   |    |
|                  | $t_{w(SPCL)M}$       | Pulse duration, SPICLK low (clock polarity = 1)                       | $0.5t_{c(SPC)M} - t_{f(SPC)M} - 3$   | $0.5t_{c(SPC)M} + 3$  |  |    |
| 3 <sup>(5)</sup> | $t_{w(SPCL)M}$       | Pulse duration, SPICLK low (clock polarity = 0)                       | $0.5t_{c(SPC)M} - t_{f(SPC)M} - 3$   | $0.5t_{c(SPC)M} + 3$  | ns   |    |
|                  | $t_{w(SPCH)M}$       | Pulse duration, SPICLK high (clock polarity = 1)                      | $0.5t_{c(SPC)M} - t_{r(SPC)M} - 3$   | $0.5t_{c(SPC)M} + 3$  |  |    |
| 4 <sup>(5)</sup> | $t_{d(SPCH-SIMO)M}$  | Delay time, SPISIMO valid before SPICLK low (clock polarity = 0)      | $0.5t_{c(SPC)M} - 6$   |   | ns   |    |
|                  | $t_{d(SPCL-SIMO)M}$  | Delay time, SPISIMO valid before SPICLK high (clock polarity = 1)     | $0.5t_{c(SPC)M} - 6$   |   |  |    |
| 5 <sup>(5)</sup> | $t_{v(SPCL-SIMO)M}$  | Valid time, SPISIMO data valid after SPICLK low (clock polarity = 0)  | $0.5t_{c(SPC)M} - t_{f(SPC)} - 4$  |   | ns   |    |
|                  | $t_{v(SPCH-SIMO)M}$  | Valid time, SPISIMO data valid after SPICLK high (clock polarity = 1) | $0.5t_{c(SPC)M} - t_{r(SPC)} - 4$  |   |  |    |
| 6 <sup>(5)</sup> | $t_{su(SOMI-SPCL)M}$ | Setup time, SPISOMI before SPICLK low (clock polarity = 0)            | $t_{f(SPC)} + 2.2$   |   | ns   |    |
|                  | $t_{su(SOMI-SPCH)M}$ | Setup time, SPISOMI before SPICLK high (clock polarity = 1)           | $t_{r(SPC)} + 2.2$   |   |  |    |
| 7 <sup>(5)</sup> | $t_{h(SPCL-SOMI)M}$  | Hold time, SPISOMI data valid after SPICLK low (clock polarity = 0)   | 10   |   | ns   |    |
|                  | $t_{h(SPCH-SOMI)M}$  | Hold time, SPISOMI data valid after SPICLK high (clock polarity = 1)  | 10   |   |  |    |
| 8 <sup>(6)</sup> | $t_{C2TDELAY}$       | Setup time CS active until SPICLK high (clock polarity = 0)           | CSHOLD = 0   | $C2TDELAY * t_{c(VCLK)} + 2 * t_{c(VCLK)} - t_{f(SPICS)} + t_{r(SPC)} - 7$                  | $(C2TDELAY + 2) * t_{c(VCLK)} - t_{f(SPICS)} + t_{r(SPC)} + 5.5$ | ns |
|                  |                      |   | CSHOLD = 1   | $C2TDELAY * t_{c(VCLK)} + 3 * t_{c(VCLK)} - t_{f(SPICS)} + t_{r(SPC)} - 7$                  | $(C2TDELAY + 3) * t_{c(VCLK)} - t_{f(SPICS)} + t_{r(SPC)} + 5.5$ |    |
|                  |                      | Setup time CS active until SPICLK low (clock polarity = 1)            | CSHOLD = 0   | $C2TDELAY * t_{c(VCLK)} + 2 * t_{c(VCLK)} - t_{f(SPICS)} + t_{f(SPC)} - 7$                  | $(C2TDELAY + 2) * t_{c(VCLK)} - t_{f(SPICS)} + t_{f(SPC)} + 5.5$ |    |
|                  |                      |   | CSHOLD = 1   | $C2TDELAY * t_{c(VCLK)} + 3 * t_{c(VCLK)} - t_{f(SPICS)} + t_{f(SPC)} - 7$                  | $(C2TDELAY + 3) * t_{c(VCLK)} - t_{f(SPICS)} + t_{f(SPC)} + 5.5$ |    |
| 9 <sup>(6)</sup> | $t_{T2CDELAY}$       | Hold time SPICLK low until CS inactive (clock polarity = 0)           | $0.5 * t_{c(SPC)M} + T2CDELAY * t_{c(VCLK)} + t_{c(VCLK)} - t_{f(SPC)} + t_{r(SPICS)} - 7$ | $0.5 * t_{c(SPC)M} + T2CDELAY * t_{c(VCLK)} + t_{c(VCLK)} - t_{f(SPC)} + t_{r(SPICS)} + 11$ | ns   |    |
|                  |                      | Hold time SPICLK high until CS inactive (clock polarity = 1)          | $0.5 * t_{c(SPC)M} + T2CDELAY * t_{c(VCLK)} + t_{c(VCLK)} - t_{r(SPC)} + t_{r(SPICS)} - 7$ | $0.5 * t_{c(SPC)M} + T2CDELAY * t_{c(VCLK)} + t_{c(VCLK)} - t_{r(SPC)} + t_{r(SPICS)} + 11$ |  |    |
| 10               | $t_{SPIENA}$         | SPIENAn Sample point  | $(C2TDELAY + 1) * t_{c(VCLK)} - t_{f(SPICS)} - 29$   | $(C2TDELAY + 1) * t_{c(VCLK)}$  | ns   |    |
| 11               | $t_{SPIENAW}$        | SPIENAn Sample point from write to buffer                             |  | $(C2TDELAY + 2) * t_{c(VCLK)}$  | ns   |    |

(1) The MASTER bit (SPIGCR1.0) is set and the CLOCK PHASE bit (SPIFMTx.16) is cleared.

(2)  $t_{c(VCLK)}$  = interface clock cycle time =  $1 / f_{(VCLK)}$

(3) For rise and fall timings, see 表 6-2.

(4) When the SPI is in Master mode, the following must be true:

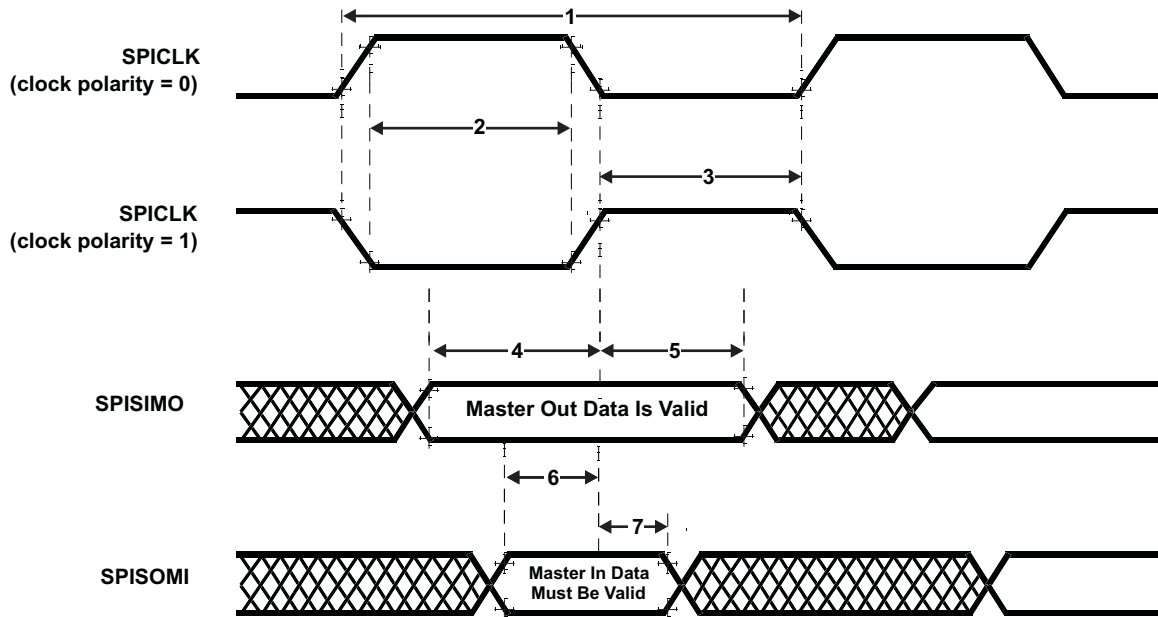
For PS values from 1 to 255:  $t_{c(SPC)M} \geq (PS + 1)t_{c(VCLK)} \geq 40$  ns, where PS is the prescale value set in the SPIFMTx.[15:8] register bits.

For PS values of 0:  $t_{c(SPC)M} = 2t_{c(VCLK)} \geq 40$  ns.

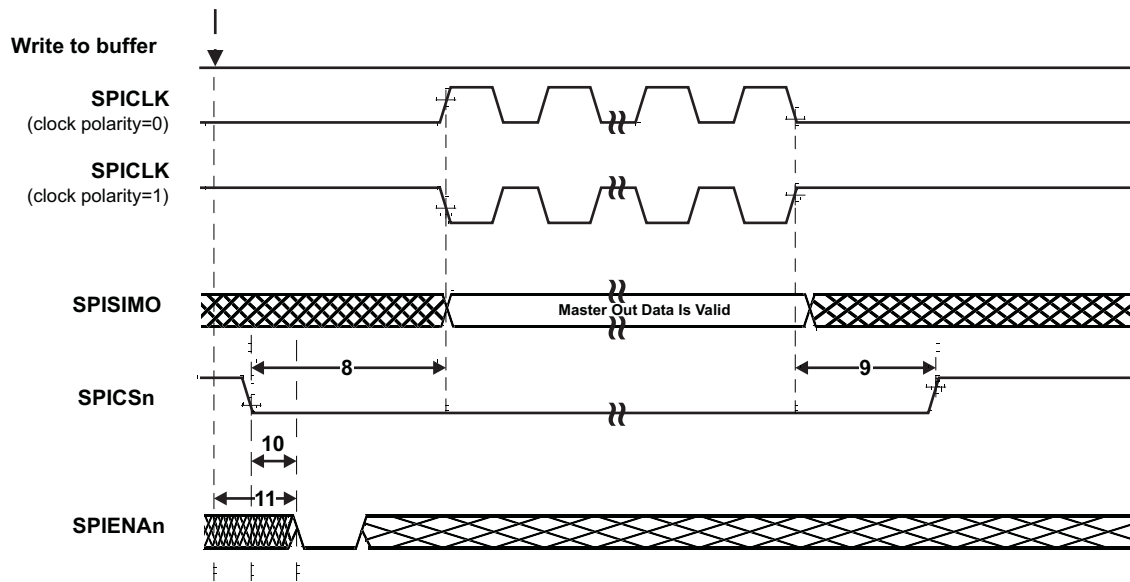
The external load on the SPICLK pin must be less than 60 pF.

(5) The active edge of the SPICLK signal referenced is controlled by the CLOCK POLARITY bit (SPIFMTx.17).

(6) C2TDELAY and T2CDELAY is programmed in the SPIDELAY register.



6-20. SPI Master Mode External Timing (CLOCK PHASE = 0)



6-21. SPI Master Mode Chip-Select Timing (CLOCK PHASE = 0)

**表 6-37. SPI Master Mode External Timing Parameters (CLOCK PHASE = 1, SPICLK = output, SPISIMO = output, and SPISOMI = input)<sup>(1)(2)(3)</sup>**

| NO.              | PARAMETER   | MIN   | MAX   | UNIT  |    |
|------------------|---|---|---|---|----|
| 1                | $t_{c(SPC)M}$ Cycle time, SPICLK <sup>(4)</sup>   | 40  | $256t_{c(VCLK)}$  | ns  |    |
| 2 <sup>(5)</sup> | $t_{w(SPCH)M}$ Pulse duration, SPICLK high (clock polarity = 0)                           | $0.5t_{c(SPC)M} - t_{f(SPC)M} - 3$                          | $0.5t_{c(SPC)M} + 3$  | ns  |    |
|                  | $t_{w(SPCL)M}$ Pulse duration, SPICLK low (clock polarity = 1)                            | $0.5t_{c(SPC)M} - t_{f(SPC)M} - 3$                          | $0.5t_{c(SPC)M} + 3$  |   |    |
| 3 <sup>(5)</sup> | $t_{w(SPCL)M}$ Pulse duration, SPICLK low (clock polarity = 0)                            | $0.5t_{c(SPC)M} - t_{f(SPC)M} - 3$                          | $0.5t_{c(SPC)M} + 3$  | ns  |    |
|                  | $t_{w(SPCH)M}$ Pulse duration, SPICLK high (clock polarity = 1)                           | $0.5t_{c(SPC)M} - t_{f(SPC)M} - 3$                          | $0.5t_{c(SPC)M} + 3$  |   |    |
| 4 <sup>(5)</sup> | $t_{v(SIMO-SPCH)M}$ Valid time, SPICLK high after SPISIMO data valid (clock polarity = 0) | $0.5t_{c(SPC)M} - 6$  |   | ns  |    |
|                  | $t_{v(SIMO-SPCL)M}$ Valid time, SPICLK low after SPISIMO data valid (clock polarity = 1)  | $0.5t_{c(SPC)M} - 6$  |   |   |    |
| 5 <sup>(5)</sup> | $t_{v(SPCH-SIMO)M}$ Valid time, SPISIMO data valid after SPICLK high (clock polarity = 0) | $0.5t_{c(SPC)M} - t_{f(SPC)} - 4$                           |   | ns  |    |
|                  | $t_{v(SPCL-SIMO)M}$ Valid time, SPISIMO data valid after SPICLK low (clock polarity = 1)  | $0.5t_{c(SPC)M} - t_{f(SPC)} - 4$                           |   |   |    |
| 6 <sup>(5)</sup> | $t_{su(SOMI-SPCH)M}$ Setup time, SPISOMI before SPICLK high (clock polarity = 0)          | $t_{f(SPC)} + 2.2$  |   | ns  |    |
|                  | $t_{su(SOMI-SPCL)M}$ Setup time, SPISOMI before SPICLK low (clock polarity = 1)           | $t_{f(SPC)} + 2.2$  |   |   |    |
| 7 <sup>(5)</sup> | $t_{v(SPCH-SOMI)M}$ Valid time, SPISOMI data valid after SPICLK high (clock polarity = 0) | 10  |   | ns  |    |
|                  | $t_{v(SPCL-SOMI)M}$ Valid time, SPISOMI data valid after SPICLK low (clock polarity = 1)  | 10  |   |   |    |
| 8 <sup>(6)</sup> | $t_{C2DELAY}$   | Setup time CS active until SPICLK high (clock polarity = 0) | CSHOLD = 0<br>$0.5 * t_{c(SPC)M} + (C2TDELAY + 2) * t_{c(VCLK)} - t_{f(SPIC)} + t_{f(SPC)} - 7$ | $0.5 * t_{c(SPC)M} + (C2TDELAY + 2) * t_{c(VCLK)} - t_{f(SPIC)} + t_{f(SPC)} + 5.5$ | ns |
|                  |   |   | CSHOLD = 1<br>$0.5 * t_{c(SPC)M} + (C2TDELAY + 3) * t_{c(VCLK)} - t_{f(SPIC)} + t_{f(SPC)} - 7$ | $0.5 * t_{c(SPC)M} + (C2TDELAY + 3) * t_{c(VCLK)} - t_{f(SPIC)} + t_{f(SPC)} + 5.5$ |    |
|                  |   | Setup time CS active until SPICLK low (clock polarity = 1)  | CSHOLD = 0<br>$0.5 * t_{c(SPC)M} + (C2TDELAY + 2) * t_{c(VCLK)} - t_{f(SPIC)} + t_{f(SPC)} - 7$ | $0.5 * t_{c(SPC)M} + (C2TDELAY + 2) * t_{c(VCLK)} - t_{f(SPIC)} + t_{f(SPC)} + 5.5$ |    |
|                  |   |   | CSHOLD = 1<br>$0.5 * t_{c(SPC)M} + (C2TDELAY + 3) * t_{c(VCLK)} - t_{f(SPIC)} + t_{f(SPC)} - 7$ | $0.5 * t_{c(SPC)M} + (C2TDELAY + 3) * t_{c(VCLK)} - t_{f(SPIC)} + t_{f(SPC)} + 5.5$ |    |

(1) The MASTER bit (SPIGCR1.0) is set and the CLOCK PHASE bit (SPIFMTx.16) is set.

(2)  $t_{c(VCLK)}$  = interface clock cycle time =  $1 / f_{(VCLK)}$

(3) For rise and fall timings, see 表 6-2.

(4) When the SPI is in Master mode, the following must be true:

For PS values from 1 to 255:  $t_{c(SPC)M} \geq (PS + 1)t_{c(VCLK)} \geq 40$  ns, where PS is the prescale value set in the SPIFMTx.[15:8] register bits.

For PS values of 0:  $t_{c(SPC)M} = 2t_{c(VCLK)} \geq 40$  ns.

The external load on the SPICLK pin must be less than 60 pF.

(5) The active edge of the SPICLK signal referenced by the CLOCK POLARITY bit (SPIFMTx.17).

(6) C2TDELAY and T2CDELAY is programmed in the SPIDELAY register.

表 6-37. SPI Master Mode External Timing Parameters (CLOCK PHASE = 1, SPICLK = output, SPISIMO = output, and SPISOMI = input)<sup>(1)(2)(3)</sup> (continued)

| NO.              | PARAMETER  | MIN  | MAX   | UNIT |
|------------------|--|--|---|------|
| 9 <sup>(6)</sup> | Hold time SPICLK low until CS inactive (clock polarity = 0)  | $T2CDELAY * t_{c(VCLK)} + t_{c(VCLK)} - t_{f(SPC)} + t_{r(SPICS)} - 7$ | $T2CDELAY * t_{c(VCLK)} + t_{c(VCLK)} - t_{f(SPC)} + t_{r(SPICS)} + 11$ | ns   |
|                  | Hold time SPICLK high until CS inactive (clock polarity = 1) | $T2CDELAY * t_{c(VCLK)} + t_{c(VCLK)} - t_{f(SPC)} + t_{r(SPICS)} - 7$ | $T2CDELAY * t_{c(VCLK)} + t_{c(VCLK)} - t_{f(SPC)} + t_{r(SPICS)} + 11$ |      |
| 10               | SPIENAn Sample Point   | $(C2TDELAY + 1) * t_{c(VCLK)} - t_{f(SPICS)} - 29$                     | $(C2TDELAY + 1) * t_{c(VCLK)}$  | ns   |
| 11               | SPIENAn Sample point from write to buffer                    |  | $(C2TDELAY + 2) * t_{c(VCLK)}$  | ns   |

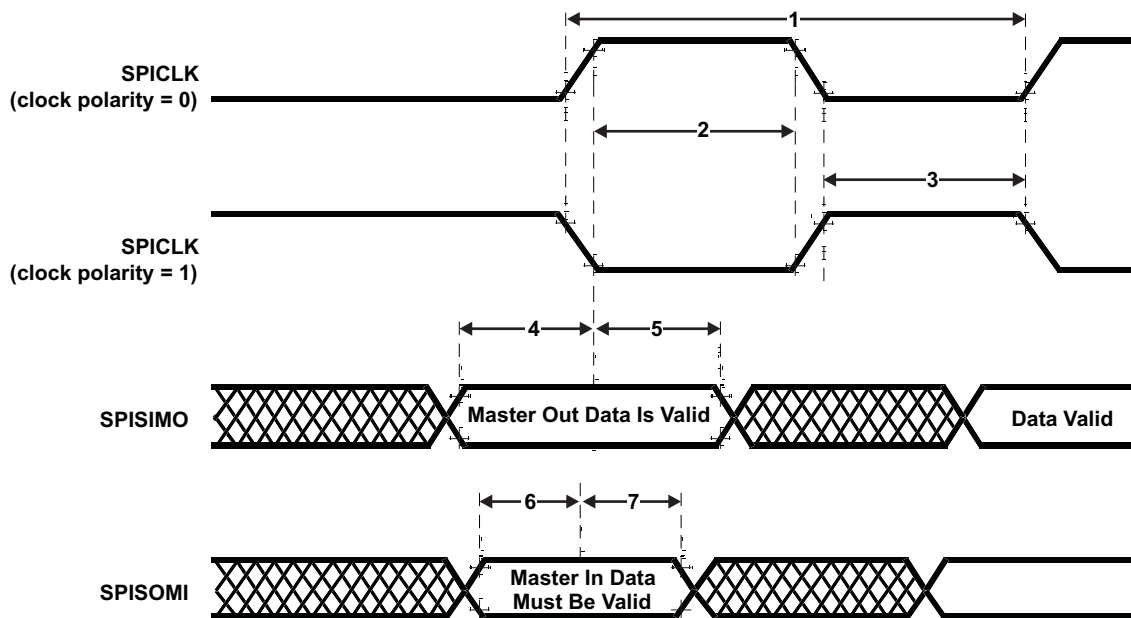


图 6-22. SPI Master Mode External Timing (CLOCK PHASE = 1)

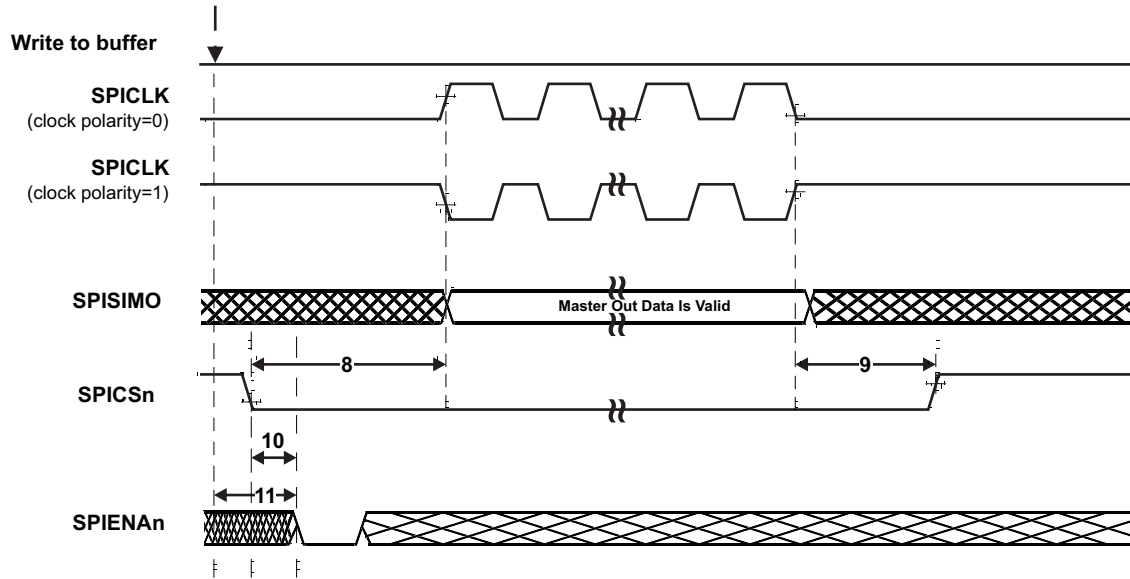


图 6-23. SPI Master Mode Chip-Select Timing (CLOCK PHASE = 1)



### 6.12.5 SPI Slave Mode I/O Timings

**表 6-38. SPI Slave Mode External Timing Parameters (CLOCK PHASE = 0, SPICLK = input, SPISIMO = input, and SPISOMI = output)<sup>(1)(2)(3)(4)</sup>**

| NO.              | PARAMETER            |   | MIN              | MAX                                 | UNIT |
|------------------|----------------------|---|------------------|-------------------------------------|------|
| 1                | $t_{c(SPC)S}$        | Cycle time, SPICLK <sup>(5)</sup>   | 40               |                                     | ns   |
| 2 <sup>(6)</sup> | $t_{w(SPCH)S}$       | Pulse duration, SPICLK high (clock polarity = 0)  | 14               |                                     | ns   |
|                  | $t_{w(SPCL)S}$       | Pulse duration, SPICLK low (clock polarity = 1)   | 14               |                                     |      |
| 3 <sup>(6)</sup> | $t_{w(SPCL)S}$       | Pulse duration, SPICLK low (clock polarity = 0)   | 14               |                                     | ns   |
|                  | $t_{w(SPCH)S}$       | Pulse duration, SPICLK high (clock polarity = 1)  | 14               |                                     |      |
| 4 <sup>(6)</sup> | $t_{d(SPCH-SOMI)S}$  | Delay time, SPISOMI valid after SPICLK high (clock polarity = 0)                          |                  | $t_{r(SOMI)} + 20$                  | ns   |
|                  | $t_{d(SPCL-SOMI)S}$  | Delay time, SPISOMI valid after SPICLK low (clock polarity = 1)                           |                  | $t_{r(SOMI)} + 20$                  |      |
| 5 <sup>(6)</sup> | $t_{h(SPCH-SOMI)S}$  | Hold time, SPISOMI data valid after SPICLK high (clock polarity = 0)                      | 2                |                                     | ns   |
|                  | $t_{h(SPCL-SOMI)S}$  | Hold time, SPISOMI data valid after SPICLK low (clock polarity = 1)                       | 2                |                                     |      |
| 6 <sup>(6)</sup> | $t_{su(SIMO-SPCL)S}$ | Setup time, SPISIMO before SPICLK low (clock polarity = 0)                                | 4                |                                     | ns   |
|                  | $t_{su(SIMO-SPCH)S}$ | Setup time, SPISIMO before SPICLK high (clock polarity = 1)                               | 4                |                                     |      |
| 7 <sup>(6)</sup> | $t_{h(SPCL-SIMO)S}$  | Hold time, SPISIMO data valid after SPICLK low (clock polarity = 0)                       | 2                |                                     | ns   |
|                  | $t_{h(SPCH-SIMO)S}$  | Hold time, SPISIMO data valid after SPICLK high (clock polarity = 1)                      | 2                |                                     |      |
| 8                | $t_{d(SPCL-SENAn)S}$ | Delay time, SPIENAn high after last SPICLK low (clock polarity = 0)                       | $1.5t_{c(VCLK)}$ | $2.5t_{c(VCLK)} + t_{r(ENAn)} + 22$ | ns   |
|                  | $t_{d(SPCH-SENAn)S}$ | Delay time, SPIENAn high after last SPICLK high (clock polarity = 1)                      | $1.5t_{c(VCLK)}$ | $2.5t_{c(VCLK)} + t_{r(ENAn)} + 22$ |      |
| 9                | $t_{d(SCSL-SENAL)S}$ | Delay time, SPIENAn low after SPICLK low (if new data has been written to the SPI buffer) | $t_{f(ENAn)}$    | $t_{c(VCLK)} + t_{f(ENAn)} + 27$    | ns   |

(1) The MASTER bit (SPIGCR1.0) is cleared and the CLOCK PHASE bit (SPIFMTx.16) is cleared.

(2) If the SPI is in slave mode, the following must be true:  $t_{c(SPC)S} \geq (PS + 1)t_{c(VCLK)}$ , where PS = prescale value set in SPIFMTx.[15:8].

(3) For rise and fall timings, see 表 6-2.

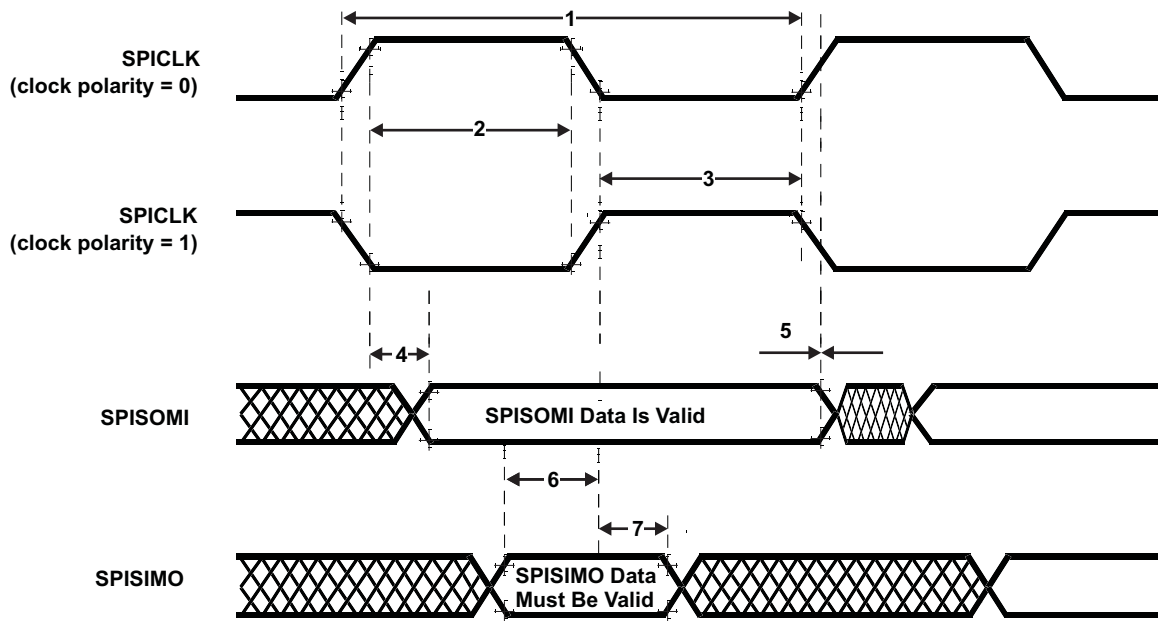
(4)  $t_{c(VCLK)}$  = interface clock cycle time =  $1 / f_{(VCLK)}$

(5) When the SPI is in Slave mode, the following must be true:

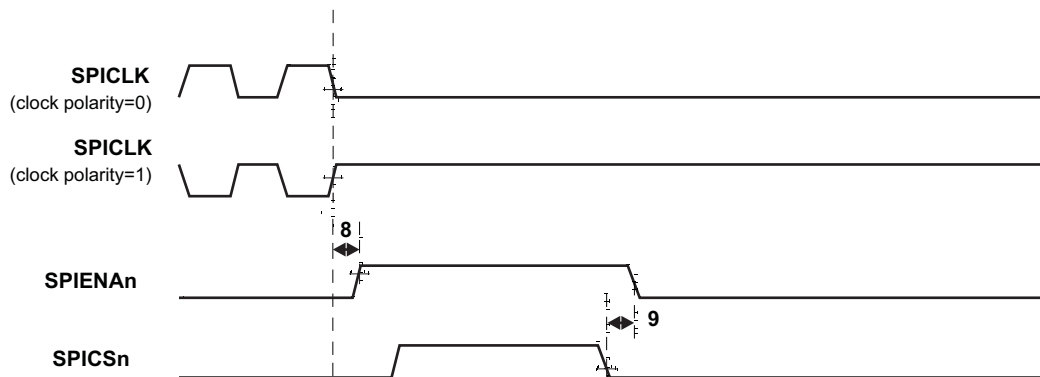
For PS values from 1 to 255:  $t_{c(SPC)S} \geq (PS + 1)t_{c(VCLK)} \geq 40$  ns, where PS is the prescale value set in the SPIFMTx.[15:8] register bits.

For PS values of 0:  $t_{c(SPC)S} = 2t_{c(VCLK)} \geq 40$  ns.

(6) The active edge of the SPICLK signal referenced is controlled by the CLOCK POLARITY bit (SPIFMTx.17).



6-24. SPI Slave Mode External Timing (CLOCK PHASE = 0)



6-25. SPI Slave Mode Enable Timing (CLOCK PHASE = 0)

**表 6-39. SPI Slave Mode External Timing Parameters (CLOCK PHASE = 1, SPICLK = input, SPISIMO = input, and SPISOMI = output)<sup>(1)(2)(3)(4)</sup>**

| NO.              | PARAMETER            |   | MIN              | MAX                                 | UNIT |
|------------------|----------------------|---|------------------|-------------------------------------|------|
| 1                | $t_{c(SPC)S}$        | Cycle time, SPICLK <sup>(5)</sup>   | 40               |                                     | ns   |
| 2 <sup>(6)</sup> | $t_{w(SPCH)S}$       | Pulse duration, SPICLK high (clock polarity = 0)  | 14               |                                     | ns   |
|                  | $t_{w(SPCL)S}$       | Pulse duration, SPICLK low (clock polarity = 1)   | 14               |                                     |      |
| 3 <sup>(6)</sup> | $t_{w(SPCL)S}$       | Pulse duration, SPICLK low (clock polarity = 0)   | 14               |                                     | ns   |
|                  | $t_{w(SPCH)S}$       | Pulse duration, SPICLK high (clock polarity = 1)  | 14               |                                     |      |
| 4 <sup>(6)</sup> | $t_{d(SOMI-SPCL)S}$  | Delay time, SPISOMI data valid after SPICLK low (clock polarity = 0)                      |                  | $t_{r(SOMI)} + 20$                  | ns   |
|                  | $t_{d(SOMI-SPCH)S}$  | Delay time, SPISOMI data valid after SPICLK high (clock polarity = 1)                     |                  | $t_{r(SOMI)} + 20$                  |      |
| 5 <sup>(6)</sup> | $t_{h(SPCL-SOMI)S}$  | Hold time, SPISOMI data valid after SPICLK high (clock polarity = 0)                      | 2                |                                     | ns   |
|                  | $t_{h(SPCH-SOMI)S}$  | Hold time, SPISOMI data valid after SPICLK low (clock polarity = 1)                       | 2                |                                     |      |
| 6 <sup>(6)</sup> | $t_{su(SIMO-SPCH)S}$ | Setup time, SPISIMO before SPICLK high (clock polarity = 0)                               | 4                |                                     | ns   |
|                  | $t_{su(SIMO-SPCL)S}$ | Setup time, SPISIMO before SPICLK low (clock polarity = 1)                                | 4                |                                     |      |
| 7 <sup>(6)</sup> | $t_{v(SPCH-SIMO)S}$  | High time, SPISIMO data valid after SPICLK high (clock polarity = 0)                      | 2                |                                     | ns   |
|                  | $t_{v(SPCL-SIMO)S}$  | High time, SPISIMO data valid after SPICLK low (clock polarity = 1)                       | 2                |                                     |      |
| 8                | $t_{d(SPCH-SENAH)S}$ | Delay time, SPIENAn high after last SPICLK high (clock polarity = 0)                      | $1.5t_{c(VCLK)}$ | $2.5t_{c(VCLK)} + t_{r(ENAn)} + 22$ | ns   |
|                  | $t_{d(SPCL-SENAH)S}$ | Delay time, SPIENAn high after last SPICLK low (clock polarity = 1)                       | $1.5t_{c(VCLK)}$ | $2.5t_{c(VCLK)} + t_{r(ENAn)} + 22$ |      |
| 9                | $t_{d(SCSL-SENAL)S}$ | Delay time, SPIENAn low after SPICSn low (if new data has been written to the SPI buffer) | $t_{f(ENAn)}$    | $t_{c(VCLK)} + t_{f(ENAn)} + 27$    | ns   |
| 10               | $t_{d(SCSL-SOMI)S}$  | Delay time, SOMI valid after SPICSn low (if new data has been written to the SPI buffer)  | $t_{c(VCLK)}$    | $2t_{c(VCLK)} + t_{r(SOMI)} + 28$   | ns   |

(1) The MASTER bit (SPIGCR1.0) is cleared and the CLOCK PHASE bit (SPIFMTx.16) is set.

(2) If the SPI is in slave mode, the following must be true:  $t_{c(SPC)S} \leq (PS + 1) t_{c(VCLK)}$ , where PS = prescale value set in SPIFMTx.[15:8].

(3) For rise and fall timings, see 表 6-2.

(4)  $t_{c(VCLK)}$  = interface clock cycle time =  $1 / f_{(VCLK)}$

(5) When the SPI is in Slave mode, the following must be true:

For PS values from 1 to 255:  $t_{c(SPC)S} \geq (PS + 1)t_{c(VCLK)} \geq 40$  ns, where PS is the prescale value set in the SPIFMTx.[15:8] register bits.

For PS values of 0:  $t_{c(SPC)S} = 2t_{c(VCLK)} \geq 40$  ns.

(6) The active edge of the SPICLK signal referenced is controlled by the CLOCK POLARITY bit (SPIFMTx.17).

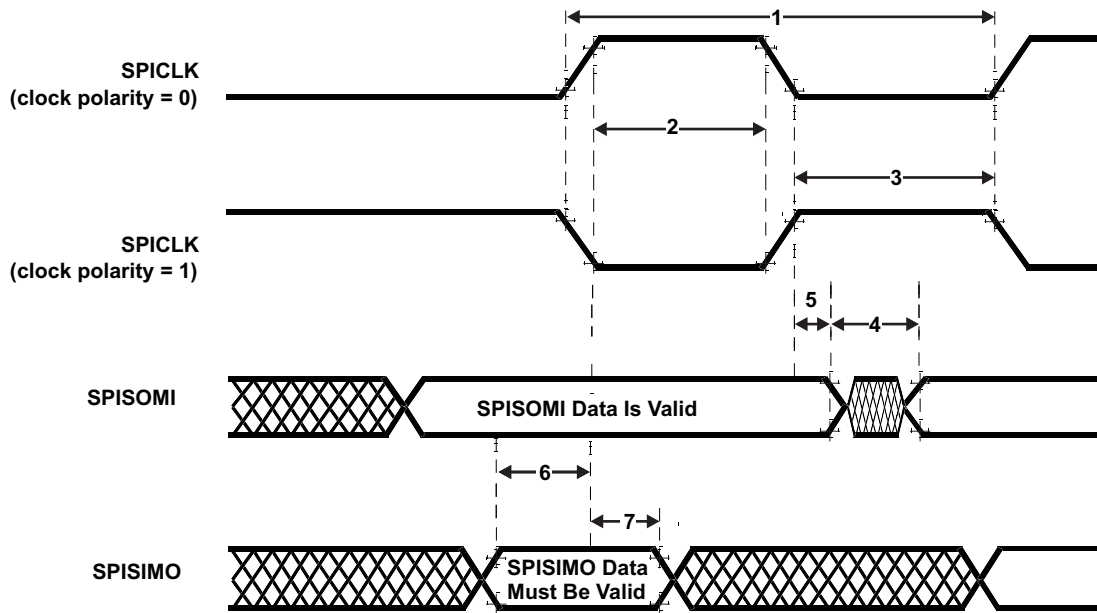


图 6-26. SPI Slave Mode External Timing (CLOCK PHASE = 1)

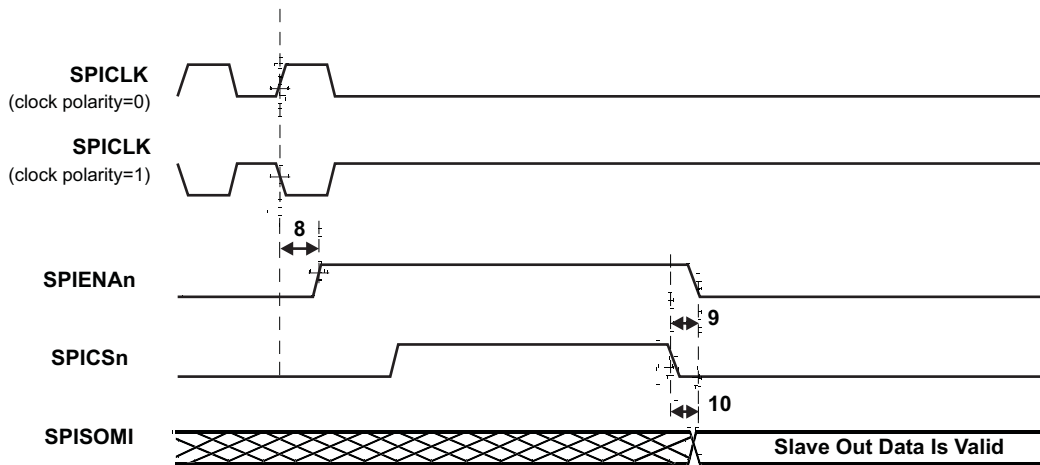


图 6-27. SPI Slave Mode Enable Timing (CLOCK PHASE = 1)

## 7 Applications, Implementation, and Layout

---

注: Information in the following sections is not part of the TI component specification, and TI does not warrant its accuracy or completeness. TI's customers are responsible for determining suitability of components for their purposes. Customers should validate and test their design implementation to confirm system functionality.

---

### 7.1 TI Designs or Reference Designs

TI Designs Reference Design Library is a robust reference design library spanning analog, embedded processor, and connectivity. Created by TI experts to help you jump start your system design, all TI Designs include schematic or block diagrams, BOMs, and design files to speed your time to market. Search and download designs at [TIDesigns](#).

## 8 Device and Documentation Support

### 8.1 Getting Started and Next Steps

To get started using a TMS570 Hercules™ ARM® Cortex®-R Microcontroller (MCU):

1. Purchase a [TMS570 LaunchPad Development Kit](#) with the LaunchPAD Quickstart Guide included.

From the LaunchPAD Quickstart Guide, the user can easily determine the correct Code Composer Studio™ (CCS) Integrated Development Environment (IDE) and Hardware Abstraction Layer Code Generator (HALCoGen™) GUI-based chip configuration tool for any selected Hercules MCU device(s).

2. Download the latest version of [CCS IDE for Safety MCUs](#) for the specified host platform (that is, Windows, Linux, or MacOS) (*free as long as using a LaunchPAD or a Hercules MCU Development Kit [HDK]*)
3. Under Order Now, download the [HALCOGEN: HAL Code Generator tool](#).
4. For additional tools and software descriptions, web page links, key docs, and so forth, see [Tools and Software](#).

The Hercules TMS570 family also has TI BoosterPack™ plug-in modules available that fit on top of a LaunchPad development kit.

### 8.2 Device and Development-Support Tool Nomenclature

To designate the stages in the product development cycle, TI assigns prefixes to the part numbers of all devices and support tools. Each commercial family member has one of three prefixes: TMX, TMP, or TMS (for example, TMS570LS0714-S). These prefixes represent evolutionary stages of product development from engineering prototypes (TMX) through fully qualified production devices/tools (TMS).

Device development evolutionary flow:

|            |   |
|------------|---|
| <b>TMX</b> | Experimental device that is not necessarily representative of the final device's electrical specifications.                           |
| <b>TMP</b> | Final silicon die that conforms to the device's electrical specifications but has not completed quality and reliability verification. |
| <b>TMS</b> | Fully-qualified production device.  |

TMX and TMP devices are shipped against the following disclaimer:

"Developmental product is intended for internal evaluation purposes."

TMS devices have been characterized fully, and the quality and reliability of the device have been demonstrated fully. TI's standard warranty applies.

Predictions show that prototype devices (TMX or TMP) have a greater failure rate than the standard production devices. Texas Instruments recommends that these devices not be used in any production system because their expected end-use failure rate still is undefined. Only qualified production devices are to be used.

- ☒ [8-1](#) shows the numbering and symbol nomenclature for the TMS570LS0714-S devices.

|                  |     |     |    |    |   |   |   |     |   |    |   |
|------------------|-----|-----|----|----|---|---|---|-----|---|----|---|
| Full Part #      | TMS | 570 | LS | 07 | 1 | 4 | A | PGE | Q | Q1 | R |
| Orderable Part # | TMS | 570 |    | 07 | 1 | 4 | A | PGE | Q | Q1 | R |

**Prefix: TM**  
 TMS = Fully Qualified  
 TMP = Prototype  
 TMX = Samples

**Core Technology:**  
 570 = Cortex R4F

**Architecture:**  
 LS = Dual CPUs in Lockstep  
 (not included in orderable part #)

**Flash Memory Size:**  
 07 = 768KB

**RAM Memory Size:**  
 1 = 128KB

**Peripheral Set:**

**Die Revision:**  
 Blank = Initial Die  
 A = Die Revision A

**Package Type:**  
 PGE = 144-Pin Plastic Quad Flatpack  
 PZ = 100-Pin Plastic Quad Flatpack

**Temperature Range:**  
 Q = -40°C to 125°C

**Quality Designator:**  
 Q1 = Automotive

**Shipping Options:**  
 R = Tape and Reel

**8-1. TMS570LS0714-S Device Numbering Conventions**

## 8.3 Tools and Software

TI offers an extensive line of tools and software for the Hercules™ Safety generation of MCUs including development tools to evaluate the performance of the processors, generate code, develop algorithm implementations, and fully integrate and debug software and hardware modules.

### 8.3.1 Kits and Evaluation Modules for Hercules TMS570 MCUs

The TMS570 Hercules™ ARM® Cortex®-R Microcontrollers (MCUs) offer a variety of hardware platforms to help speed development. From low-cost LaunchPad™ development kits to full-featured application developer platforms, the Hercules TMS570 MCUs provide a wide range of hardware development tools designed to aid development and get customers to market faster.

[LAUNCHXL2-TMS57012](#) — The Hercules TMS570LS12x LaunchPad development kit is a low-cost evaluation platform that helps users get started quickly in evaluating and developing with the Hercules microcontroller family, which is specifically designed for ISO 26262 and IEC 61508 functional safety automotive applications. The LaunchPad features onboard emulation for programming and debugging; push-buttons; LEDs and ambient light sensor; and two standard 40-pin BoosterPack expansion connectors. Through the expansion connectors, the LaunchPad development kit can support a wide range of BoosterPack plug-in modules for added functionality (such as displays, wireless sensors, and so forth). LaunchPad development kits come preprogrammed with a demo code that lets the user easily learn the key safety, data acquisition, and control features of the Hercules MCU platform. For additional software downloads and other resources, visit the [Hercules LaunchPads wiki](#).

### 8.3.2 Development Tools

Development tools includes both hardware and software development tools like integrated development environment (IDE), compilers, and emulators.

#### Software

[Code Composer Studio™ \(CCS\) Integrated Development Environment \(IDE\)](#) – Code Composer Studio is an integrated development environment (IDE) that supports TI's Microcontroller and Embedded Processors portfolio. Code Composer Studio comprises a suite of tools used to develop and debug embedded applications. It includes an optimizing C/C++ compiler, source code editor, project build environment, debugger, profiler, and many other features. The intuitive IDE provides a single user interface taking the user through each step of the application development flow. Familiar tools and interfaces allow users to get started faster than ever before. Code Composer Studio combines the advantages of the Eclipse software framework with advanced embedded debug capabilities from TI resulting in a compelling feature-rich development environment for embedded developers.

[CCS Uniflash Standalone Flash Tool for TI Microcontrollers \(MCUs\)](#) [available free of charge] – CCS Uniflash is a standalone tool used to program the on-chip flash memory available on TI MCUs. The CCS Uniflash has a GUI, command line, and scripting interface.

[SafeTI™ Compiler Qualification Kit](#) – The SafeTI Compiler Qualification Kit was developed to assist customers in qualifying their use of the TI ARM or C2000 C/C++ Compiler to functional safety standards such as IEC 61508 SIL 3 and ISO 26262 ASIL D.

[High-End Timer Integrated Development Environment \(HET IDE\)](#) – The HET module available on the Hercules MCU devices is a programmable timer coprocessor that enables sophisticated functions for real-time control applications. The HET IDE is a windows-based application that provides an easy way to get started developing and debugging code for the HET module.



## Hardware

### Emulators

Below is a list of some emulators that can be used with the Hercules TMS570 MCU devices. For a full list of emulators, click on the **Emulators** link above.

**XDS100v2** – Low-cost, low-performance emulator – integrated on Hercules TMS570 MCU Development Kits. With CCS IDE and IAR support.

**XDS200** – The XDS200 is a JTAG emulator for TI embedded processors. Offering a balance of cost and performance, XDS200 emulator fits between the ultra-low cost XDS100 and the high-performance XDS560v2 products.

**XDS560v2** – The XDS560™ family of emulators is designed to achieve high download speeds and is ideal for larger applications.

### 8.3.3 Software

Software includes Real-Time Operating Systems (RTOS), peripheral drivers, libraries, example code, and connectivity.

Hercules MCU software is designed to simplify and speed development of functional safety applications.

[Hardware Abstraction Layer Code Generator \(HALCoGen\) for Hercules MCUs](#) provides a graphical user interface that allows the user to configure peripherals, interrupts, clocks, and many other MCU parameters and can generate driver code which can be easily imported into integrated development environments like CCS IDE, IAR Workbench, etc. The HALCoGen tool also includes several example projects.

[SafeTI HALCoGen Compliance Support Package \(CSP\)](#) assists customers using HALCoGen to comply with functional safety standards by providing example documentation, reports, and unit-test capability.

The [SafeTI Hercules Diagnostic Library](#) is a software library of functions and response handlers for various safety features of the Hercules Safety MCUs.

[SafeTI Hercules Diagnostic Library CSP](#) assists customers using the SafeTI Diagnostic Library to comply with functional safety standards by providing documentation and reports.

[Hercules™ Safety MCU Cortex®-R4 CMSIS DSP Library](#). The ARM® Cortex® Microcontroller Software Interface Standard (CMSIS) includes over 60 functions covering vector operations, matrix computing, complex arithmetic, filter functions, control functions, PID controller, Fourier transforms, and many other frequently used DSP algorithms. Most algorithms are available in floating-point and various fixed-point formats and are optimized for the Cortex-R series processors.

[Hercules™ F021 Flash API](#) provides a software library of functions to program, erase, and verify F021 on-chip flash memory Hercules devices.

The Hercules™ TMS570 MCUs are supported by many different [Real-Time Operating Systems \(RTOS\) and Connectivity/Middleware](#) options from various providers, some of which are safety certified.

## 8.4 Documentation Support

To receive notification of documentation updates, navigate to the device product folder on [ti.com](http://ti.com). In the upper right corner, click on Alert me to register and receive a weekly digest of any product information that has changed. For change details, review the revision history included in any revised document.

The following documents describe the processor, related internal peripherals, and other technical collateral with respect to the TMS570LS0714-S microcontroller.

### Errata

**[TMS570LS09xx/07xx 16/32-Bit RISC Flash Microcontroller Silicon Errata \(Silicon Revision 0\)](#)** (SPNZ215) describes the known exceptions to the functional specifications for the device.

**[TMS570LS09xx/07xx 16/32-Bit RISC Flash Microcontroller Silicon Errata \(Silicon Revision A\)](#)** (SPNZ230) describes the known exceptions to the functional specifications for the device.

### Technical Reference Manuals

**[TMS570LS09x/07x 16/32-Bit RISC Flash Microcontroller Technical Reference Manual](#)** (SPNU607) details the integration, the environment, the functional description, and the programming models for each peripheral and subsystem in the device.

### Applications Reports

**[Compatibility Considerations: Migrating From TMS570LS31x/21x or TMS570LS12x/11x to TMS570LS0914/0714 Safety Microcontrollers](#)** (SPNA204) provides a summary of the differences between the TMS570LS0914/0714 versus the TMS570LS31x/21x and TMS570LS12x/11x series of microcontrollers.

## 8.5 Community Resources

The following links connect to TI community resources. Linked contents are provided "AS IS" by the respective contributors. They do not constitute TI specifications and do not necessarily reflect TI's views; see TI's [Terms of Use](#).

**TI E2E™ Online Community** The TI engineer-to-engineer (E2E) community was created to foster collaboration among engineers. At [e2e.ti.com](http://e2e.ti.com), you can ask questions, share knowledge, explore ideas and help solve problems with fellow engineers.

**TI Embedded Processors Wiki** Established to help developers get started with Embedded Processors from Texas Instruments and to foster innovation and growth of general knowledge about the hardware and software surrounding these devices.

## 8.6 Additional Community Resources and Forums

**Hercules™ Safety Microcontrollers Forum** TI's Hercules™ Safety Microcontrollers Forum was created under the E2E umbrella to foster collaboration among engineers, ask questions, share knowledge, explore ideas, and help solve problems, specifically relating to the Hercules Safety MCUs (that is, TMS570 and RM families).

**SafeTI™ Documentation Private E2E Forum** A private E2E forum to request access to the safety analysis report; ask questions; share knowledge; and explore ideas to help resolve problems relating to the safety analysis report. This forum is closely monitored by the TI Safety experts. The safety analysis report itself includes detailed device-level Failure Modes, Effects, and Diagnostics Analysis (FMEDA) for ISO 26262 and IEC 61508 functional safety applications. The report also includes tools for estimating module and device-level failure rates (fault insertion tests (FIT) rates).

## 8.7 商標

BoosterPack, XDS560, E2E are trademarks of Texas Instruments.

CoreSight is a trademark of ARM Limited (or its subsidiaries) in the EU and/or elsewhere. All rights reserved.

ARM, Cortex are registered trademarks of ARM Limited (or its subsidiaries) in the EU and/or elsewhere. All rights reserved.

All other trademarks are the property of their respective owners.

## 8.8 静電気放電に関する注意事項



すべての集積回路は、適切なESD保護方法を用いて、取扱いと保存を行うようにして下さい。

静電気放電はわずかな性能の低下から完全なデバイスの故障に至るまで、様々な損傷を与えます。高精度の集積回路は、損傷に対して敏感であり、極めてわずかなパラメータの変化により、デバイスに規定された仕様に適合しなくなる場合があります。

## 8.9 Glossary

**TI Glossary** This glossary lists and explains terms, acronyms, and definitions.

## 8.10 Orderable Part Numbers

表 8-1. Orderable Part Numbers

| Orderable Part #  | Part #       | Flash | RAM   | EMAC |
|-------------------|--------------|-------|-------|------|
| TMS5700714APGEQQ1 | TMS570LS0714 | 768KB | 128KB | -    |

## 8.11 Device Identification

### 8.11.1 Device Identification Code Register

The device identification code register at address 0xFFFFFFF0 identifies several aspects of the device including the silicon version. The details of the device identification code register are shown in 表 8-2. The device identification code register value for this device is:

- Rev 0 = 0x8052AD05
- Rev A = 0x8052AD0D

☒ **8-2. Device ID Bit Allocation Register**

|       |                  |              |               |           |         |          |    |    |    |    |    |     |     |     |      |
|-------|------------------|--------------|---------------|-----------|---------|----------|----|----|----|----|----|-----|-----|-----|------|
| 31    | 30               | 29           | 28            | 27        | 26      | 25       | 24 | 23 | 22 | 21 | 20 | 19  | 18  | 17  | 16   |
| CP15  | UNIQUE ID        |              |               |           |         |          |    |    |    |    |    |     |     |     | TECH |
| R-1   | R-00000000101001 |              |               |           |         |          |    |    |    |    |    |     |     |     | R-0  |
| 15    | 14               | 13           | 12            | 11        | 10      | 9        | 8  | 7  | 6  | 5  | 4  | 3   | 2   | 1   | 0    |
| TECH  |                  | I/O VOLT AGE | PERIPH PARITY | FLASH ECC | RAM ECC | REVISION |    |    |    |    |    | 1   | 0   | 1   |      |
| R-101 |                  | R-0          | R-1           | R-10      | R-1     | R-00000  |    |    |    |    |    | R-1 | R-0 | R-1 |      |

LEGEND: R/W = Read/Write; R = Read only; -n = value after reset

**表 8-2. Device ID Bit Allocation Register Field Descriptions**

| BIT   | FIELD         | VALUE  | DESCRIPTION  |
|-------|---------------|--------|--|
| 31    | CP15          |        | Indicates the presence of coprocessor 15   |
|       |               | 1      | CP15 present   |
| 30-17 | UNIQUE ID     | 101001 | Unique device identification number<br>This bitfield holds a unique number for a dedicated device configuration (die). |
| 16-13 | TECH          |        | Process technology on which the device is manufactured.  |
|       |               | 0101   | F021   |
| 12    | I/O VOLTAGE   |        | I/O voltage of the device.   |
|       |               | 0      | I/O are 3.3 V  |
| 11    | PERIPH PARITY | 1      | Peripheral Parity<br>Parity on peripheral memories   |
| 10-9  | FLASH ECC     |        | Flash ECC  |
|       |               | 10     | Program memory with ECC  |
| 8     | RAM ECC       |        | Indicates if RAM ECC is present.   |
|       |               | 1      | ECC implemented  |
| 7-3   | REVISION      |        | Revision of the Device.  |
| 2-0   | 101           |        | The platform family ID is always 0b101   |

### 8.11.2 Die Identification Registers

The two die ID registers at addresses 0xFFFFFFF7C and 0xFFFFFFF80 form a 64-bit dieid with the information as shown in 表 8-3.



**表 8-3. Die-ID Registers**

| ITEM              | NO. OF BITS | BIT LOCATION       |
|-------------------|-------------|--------------------|
| X Coord. on Wafer | 12          | 0xFFFFFFF7C[11:0]  |
| Y Coord. on Wafer | 12          | 0xFFFFFFF7C[23:12] |
| Wafer #           | 8           | 0xFFFFFFF7C[31:24] |
| Lot #             | 24          | 0xFFFFFFF80[23:0]  |
| Reserved          | 8           | 0xFFFFFFF80[31:24] |

## 8.12 Module Certifications

The following communications modules have received certification of adherence to a standard.

### 8.12.1 DCAN Certification

|   |  |
|---|--|
| <p><b>Testhouse</b><br/>                 C&amp;S group GmbH<br/>                 Am Exer 19b<br/>                 D-38302 Wolfenbuettel<br/>                 Phone: +49 5331/90 555-0<br/>                 Fax: +49 5331/90 555-110</p> | <br><br> |
|---|--|

## Authentication

on CAN Conformance

## Texas Instruments

P10\_0294\_021\_CAN\_DL\_Test\_Authentication\_r01.doc

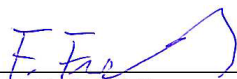
Date of Approval: 2011-Feb-08

C&S is worldwide recognized as a neutral expert in testing of communication systems such as CAN Transceiver, CAN, CAN Software Drivers, (CAN) Network Management, FlexRay and LIN.

Herewith C&S group is proud to confirm that the followings tests on the subsequently specified device implementations have been performed by C&S resulting in the findings given below:

## C&S Conformance Test Results

|   |   |
|---|---|
| <b>Manufacturer</b>   | Texas Instruments   |
| <b>Component/Part Number</b>  | TMSx70 x021 Microcontroller Family, DCAN Core Release<br>0xA3170504, 980 A2C0007940000 X470MUF C63C1<br>P80576 24 YFB-08A9X6W   |
| <b>Date of Tests</b>  | February 2011   |
| <b>Version of Test Specification</b>  | CAN Conformance Test<br><ol style="list-style-type: none"> <li>1 ISO CAN Conformance Tests according to "ISO 16845:2004 Road vehicles - Controller area network (CAN) - Conformance test plan" and C&amp;S enhancement/ corrections according to "CAN CONFORMANCE TESTING Test Specification C&amp;S Version 2.0 RC"</li> <li>2 C&amp;S Register Functionality Tests according to "C&amp;S Register Functionality Test Specification V2.0"</li> <li>3 C&amp;S Robustness Tests according to "C&amp;S Robustness Test Specification V1.4"</li> </ol> |
| <b>Corresponding Test Report</b>  | P10_0294_020_CAN_DL_Test_report_r01   |
| <ol style="list-style-type: none"> <li>1 ISO CAN conformance tests</li> <li>2 C&amp;S Register Functionality tests</li> <li>3 C&amp;S Robustness tests</li> <li>• Further Observations</li> </ol> | <p>Pass</p> <p>Pass</p> <p>Pass</p> <p>None</p>   |

  
 Frank Fischer, CTO

  
 Lothar Kukla, Project Manager


Quote No. P10\_0294 R01

### 8-3. DCAN Certification




## 8.12.2 LIN Certification


### 8.12.2.1 LIN Master Mode



**AUTOMOTIVE**  
Engineering  
Services & Products

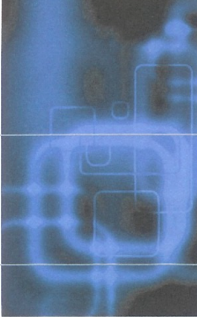


LOCAL INTERCONNECT NETWORK



Deutsche  
Akkreditierungsstelle  
D-PL-17201-01-01

Accredited test lab by DAKKS GmbH according DIN ISO/IEC 17025.  
The accreditation is valid for all test methods stated in the certificate.



## Test Summary

for  
**LIN 2.1 Conformance Test - Master**

|                                   |  |
|-----------------------------------|--|
| <i>Client / Manufacturer:</i>     | <b>Texas Instruments</b><br>Automotive Applications<br>12500 TI Boulevard<br>75243 DALLAS, TEXAS<br>UNITED STATES OF AMERICA |
| <i>Implementation Under Test:</i> | <b>Microcontroller TMS570LS3137</b>  |
| <i>Part Number:</i>               | <b>LIN Master Mode</b>   |
| <i>Revision:</i>                  | SW: : 2013-05-31_IHR_LIN   |
| <i>Test Sample Marking:</i>       | TMX570LS 3137 CZWTQQ1 YFC-2AAQ32W  |
| <i>Test Board:</i>                | Gladiator 337 SN# 58 rev. B  |
| <i>Performed Tests:</i>           | <b>LIN OSI Layer 2 – Data Link Layer</b><br><b>Node Configuration / Network Management</b>                                   |
| <i>Specification References:</i>  | <b>LIN Conformance Test Specification, 10-Oct-2008</b><br>for the LIN Specification Package Revision 2.1 , 24-Nov-2006       |
| <i>Result / Status:</i>           | <b>The device has <span style="color: green;">passed</span> the test.</b>  |
| <i>Version / Date:</i>            | 1.0 / 13-May-2013  |
| <i>Document Number:</i>           | Test Summary_DLL21_Master_20121130_130513_TMS570LS_V1.0.doc  |
| <i>ihr Reference:</i>             | 20121130   |

**This test summary don't represent a complete test report according the LIN consortium.**  
It contains 7 pages and shall not be reproduced except in full without written approval of the *ihr* Test Center. All performed test results concerns the above mentioned IUT revision only.


*ihr* GmbH  
Airport Boulevard B 210  
D 77836 Rheinmünster  
Tel.: +49 (0) 7229-18475-0  
Fax. +49 (0) 7229-18475-11

Bank: Volksbank Bühl  
Konto: 1376209  
BLZ: 66291400  
UST-Id-Nr. DE177221429


Geschäftsführer: Jörg Holzberg  
Gerichtsstand: Bühl  
Handelsreg.:Baden-Baden HRB908BH  
eMail: [info@ihr.de](mailto:info@ihr.de)  
Internet: [www.ihr.de](http://www.ihr.de)

## ☒ 8-4. LIN Certification - Master Mode


### 8.12.2.2 LIN Slave Mode - Fixed Baud Rate



**AUTOMOTIVE**  
Engineering  
Services & Products

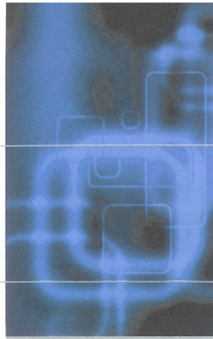


LOCAL INTERCONNECT NETWORK



**DAKKS**  
Deutsche  
Akkreditierungsstelle  
D-PL-17201-01-01

Accredited test lab by DAKKS GmbH according DIN ISO/IEC 17025.  
The accreditation is valid for all test methods stated in the certificate.



## Test Summary

for

# LIN 2.1 Conformance Test - Slave

*Client / Manufacturer:* **Texas Instruments**  
Automotive Applications  
12500 TI Boulevard  
75243 DALLAS, TEXAS  
UNITED STATES OF AMERICA

*Implementation Under Test:* **Microcontroller TMS570LS3137**  
**LIN Slave Mode - Fixed Baud Rate Mode**

*Revision:* SW: 2013-05-31\_IHR\_LIN

*Test Sample Marking:* TMX570LS 3137 CZWTQQ1 YFC-2AAQ32W

*Test Board:* Gladiator 337 SN# 58 rev. B

*Performed Tests:* **LIN OSI Layer 2 – Data Link Layer**  
**Node Configuration / Network Management**

*Specification References:* **LIN Conformance Test Specification, 10-Oct-2008**  
for the LIN Specification Package Revision 2.1 , 24-Nov-2006

*Result / Status:* **The device has passed the test.**

*Version / Date:* 1.0 / 13-May-2013

*Document Number:* Test Summary\_DLL21\_Slave\_Fixed\_20121130\_130513\_TMS570LS\_V1.0.doc

*ihr Reference:* 20121130

**This test summary don't represent a complete test report according the LIN consortium.**  
It contains 16 pages and shall not be reproduced except in full without written approval of the **ihr** Test Center.  
All performed test results concerns the above mentioned IUT revision only.


---

|   |   |   |
|---|---|---|
| <p><b>ihr</b> GmbH<br/>Airport Boulevard B 210<br/>D 77836 Rheinmünster<br/>Tel.: +49 ( 0 ) 7229-18475-0<br/>Fax. +49 ( 0 ) 7229-18475-11</p> | <p>Bank: Volksbank Bühl<br/>Konto: 1376209<br/>BLZ: 66291400<br/>UST-Id-Nr. DE177221429</p> | <p>Geschäftsführer: Jörg Holzberg<br/>Gerichtsstand: Bühl<br/>Handelsreg.:Baden-Baden HRB908BH<br/>eMail: <a href="mailto:info@ihr.de">info@ihr.de</a><br/>Internet: <a href="http://www.ihr.de">www.ihr.de</a></p> |
|---|---|---|


### 8-5. LIN Certification - Slave Mode - Fixed Baud Rate




### 8.12.2.3 LIN Slave Mode - Adaptive Baud Rate



**AUTOMOTIVE**  
Engineering  
Services & Products

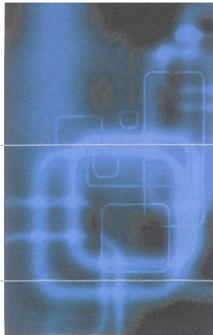


LOCAL INTERCONNECT NETWORK



**DAkkS**  
Deutsche  
Akkreditierungsstelle  
D-PL-17201-01-01

Accredited test lab by DAkkS GmbH according DIN ISO/IEC 17025.  
The accreditation is valid for all test methods stated in the certificate.



## Test Summary for LIN 2.1 Conformance Test - Slave

*Client / Manufacturer:* **Texas Instruments**  
Automotive Applications  
12500 TI Boulevard  
75243 DALLAS, TEXAS  
UNITED STATES OF AMERICA

*Implementation Under Test:* **Microcontroller TMS570LS3137**  
**LIN Slave Mode - Adaptive Baud Rate Mode**

*Revision:* SW: 2013-05-31\_IHR\_LIN

*Test Sample Marking:* TMX570LS 3137 CZWTQQ1 YFC-2AAQ32W

*Test Board:* Gladiator 337 SN# 58 rev. B

*Performed Tests:* **LIN OSI Layer 2 – Data Link Layer**  
**Node Configuration / Network Management**

*Specification References:* **LIN Conformance Test Specification, 10-Oct-2008**  
for the LIN Specification Package Revision 2.1 , 24-Nov-2006

*Result / Status:* **The device has passed the test.**

*Version / Date:* 1.0 / 13-May-2013

*Document Number:* Test Summary\_DLL21\_Slave\_Adapt\_TI\_TMS570LS\_130513\_V1.0.doc

*ihr Reference:* 20121130

**This test summary don't represent a complete test report according the LIN consortium.**  
It contains 16 pages and shall not be reproduced except in full without written approval of the **ihr** Test Center.  
All performed test results concerns the above mentioned IUT revision only.

---

|   |   |  |
|---|---|--|
| <p><b>ihr</b> GmbH<br/>Airport Boulevard B 210<br/>D 77836 Rheinmünster<br/>Tel.: +49 ( 0 ) 7229-18475-0<br/>Fax. +49 ( 0 ) 7229-18475-11</p> | <p>Bank: Volksbank Bühl<br/>Konto: 1376209<br/>BLZ: 66291400<br/>UST-Id-Nr. DE177221429</p> | <p>Geschäftsführer: Jörg Holzberg<br/>Gerichtsstand: Bühl<br/>Handelsreg.: Baden-Baden HRB908BH<br/>eMail: <a href="mailto:info@ihr.de">info@ihr.de</a><br/>Internet: <a href="http://www.ihr.de">www.ihr.de</a></p> |
|---|---|--|

### 8-6. LIN Certification - Slave Mode - Adaptive Baud Rate

## 9 Mechanical Packaging and Orderable Information

### 9.1 Packaging Information

The following pages include mechanical packaging and orderable information. This information is the most current data available for the designated devices. This data is subject to change without notice and without revision of this document. For browser-based versions of this data sheet, refer to the left-hand navigation.

**PACKAGING INFORMATION**

| Orderable part number              | Status<br>(1) | Material type<br>(2) | Package   Pins   | Package qty   Carrier | RoHS<br>(3) | Lead finish/<br>Ball material<br>(4) | MSL rating/<br>Peak reflow<br>(5) | Op temp (°C) | Part marking<br>(6)     |
|------------------------------------|---------------|----------------------|------------------|-----------------------|-------------|--------------------------------------|-----------------------------------|--------------|-------------------------|
| <a href="#">TMS5700714APGEQQ1</a>  | Active        | Production           | LQFP (PGE)   144 | 60   JEDEC TRAY (5+1) | Yes         | NIPDAU                               | Level-3-260C-168 HR               | -40 to 125   | TMS570LS<br>0714APGEQQ1 |
| TMS5700714APGEQQ1.B                | Active        | Production           | LQFP (PGE)   144 | 60   JEDEC TRAY (5+1) | Yes         | NIPDAU                               | Level-3-260C-168 HR               | -40 to 125   | TMS570LS<br>0714APGEQQ1 |
| <a href="#">TMS5700714APGEQQ1R</a> | Active        | Production           | LQFP (PGE)   144 | 500   LARGE T&R       | Yes         | NIPDAU                               | Level-3-260C-168 HR               | -40 to 125   | TMS570LS<br>0714APGEQQ1 |
| TMS5700714APGEQQ1R.B               | Active        | Production           | LQFP (PGE)   144 | 500   LARGE T&R       | Yes         | NIPDAU                               | Level-3-260C-168 HR               | -40 to 125   | TMS570LS<br>0714APGEQQ1 |

(1) **Status:** For more details on status, see our [product life cycle](#).

(2) **Material type:** When designated, preproduction parts are prototypes/experimental devices, and are not yet approved or released for full production. Testing and final process, including without limitation quality assurance, reliability performance testing, and/or process qualification, may not yet be complete, and this item is subject to further changes or possible discontinuation. If available for ordering, purchases will be subject to an additional waiver at checkout, and are intended for early internal evaluation purposes only. These items are sold without warranties of any kind.

(3) **RoHS values:** Yes, No, RoHS Exempt. See the [TI RoHS Statement](#) for additional information and value definition.

(4) **Lead finish/Ball material:** Parts may have multiple material finish options. Finish options are separated by a vertical ruled line. Lead finish/Ball material values may wrap to two lines if the finish value exceeds the maximum column width.

(5) **MSL rating/Peak reflow:** The moisture sensitivity level ratings and peak solder (reflow) temperatures. In the event that a part has multiple moisture sensitivity ratings, only the lowest level per JEDEC standards is shown. Refer to the shipping label for the actual reflow temperature that will be used to mount the part to the printed circuit board.

(6) **Part marking:** There may be an additional marking, which relates to the logo, the lot trace code information, or the environmental category of the part.

Multiple part markings will be inside parentheses. Only one part marking contained in parentheses and separated by a "-" will appear on a part. If a line is indented then it is a continuation of the previous line and the two combined represent the entire part marking for that device.

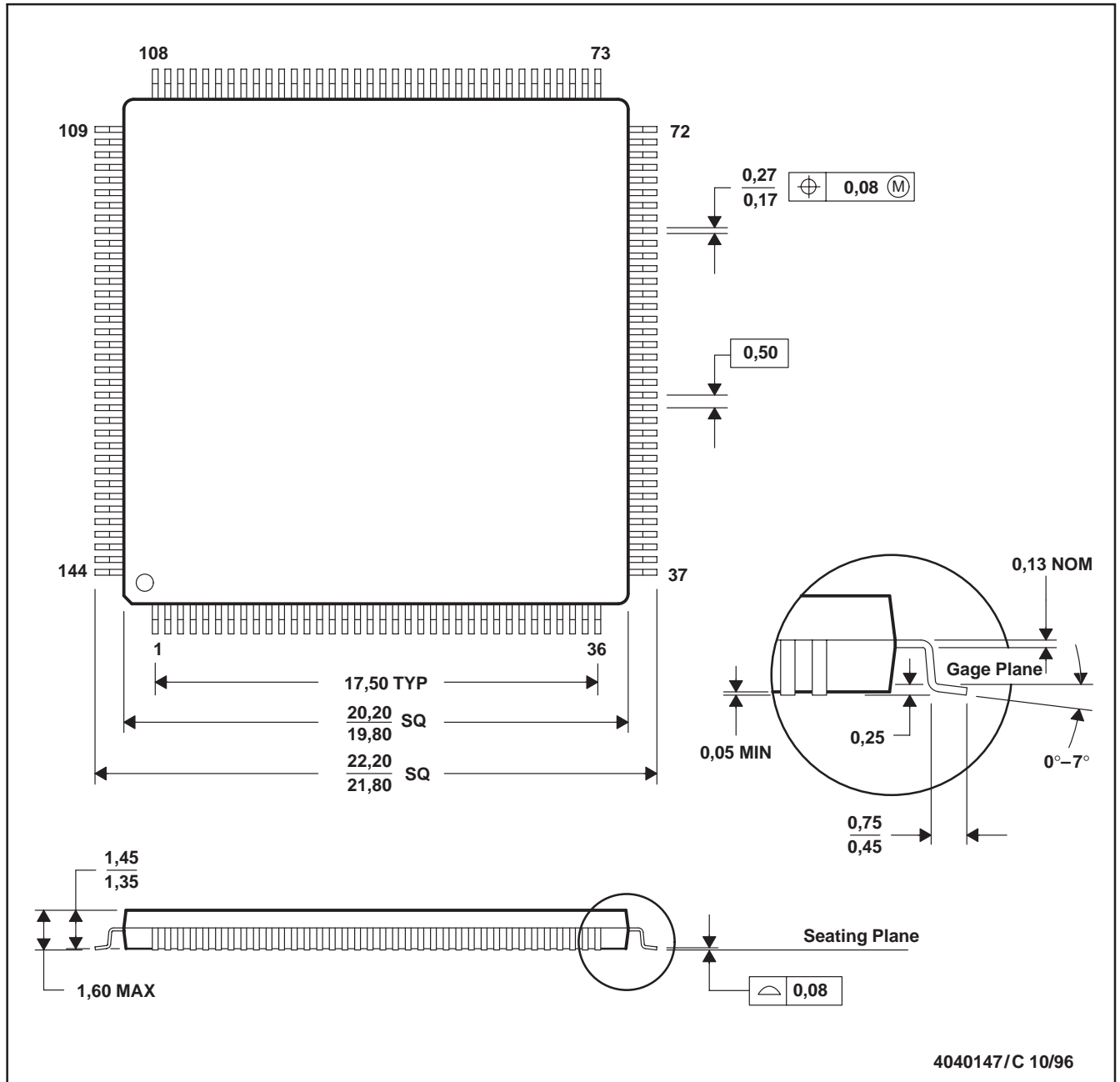
**Important Information and Disclaimer:** The information provided on this page represents TI's knowledge and belief as of the date that it is provided. TI bases its knowledge and belief on information provided by third parties, and makes no representation or warranty as to the accuracy of such information. Efforts are underway to better integrate information from third parties. TI has taken and continues to take reasonable steps to provide representative and accurate information but may not have conducted destructive testing or chemical analysis on incoming materials and chemicals. TI and TI suppliers consider certain information to be proprietary, and thus CAS numbers and other limited information may not be available for release.

In no event shall TI's liability arising out of such information exceed the total purchase price of the TI part(s) at issue in this document sold by TI to Customer on an annual basis.



PGE (S-PQFP-G144)

PLASTIC QUAD FLATPACK



- NOTES: A. All linear dimensions are in millimeters.  
 B. This drawing is subject to change without notice.  
 C. Falls within JEDEC MS-026

## 重要なお知らせと免責事項

TI は、技術データと信頼性データ(データシートを含みます)、設計リソース(リファレンス デザインを含みます)、アプリケーションや設計に関する各種アドバイス、Web ツール、安全性情報、その他のリソースを、欠陥が存在する可能性のある「現状のまま」提供しており、商品性および特定目的に対する適合性の黙示保証、第三者の知的財産権の非侵害保証を含むいかなる保証も、明示的または黙示的にかかわらず拒否します。

これらのリソースは、TI 製品を使用する設計の経験を積んだ開発者への提供を意図したものです。(1) お客様のアプリケーションに適した TI 製品の選定、(2) お客様のアプリケーションの設計、検証、試験、(3) お客様のアプリケーションに該当する各種規格や、その他のあらゆる安全性、セキュリティ、規制、または他の要件への確実な適合に関する責任を、お客様のみが単独で負うものとし、

上記の各種リソースは、予告なく変更される可能性があります。これらのリソースは、リソースで説明されている TI 製品を使用するアプリケーションの開発の目的でのみ、TI はその使用をお客様に許諾します。これらのリソースに関して、他の目的で複製することや掲載することは禁止されています。TI や第三者の知的財産権のライセンスが付与されている訳ではありません。お客様は、これらのリソースを自身で使用した結果発生するあらゆる申し立て、損害、費用、損失、責任について、TI およびその代理人を完全に補償するものとし、TI は一切の責任を拒否します。

TI の製品は、[TI の販売条件](#)、[TI の総合的な品質ガイドライン](#)、[ti.com](#) または TI 製品などに関連して提供される他の適用条件に従い提供されます。TI がこれらのリソースを提供することは、適用される TI の保証または他の保証の放棄の拡大や変更を意味するものではありません。TI がカスタム、またはカスタマー仕様として明示的に指定していない限り、TI の製品は標準的なカタログに掲載される汎用機器です。

お客様がいかなる追加条項または代替条項を提案する場合も、TI はそれらに異議を唱え、拒否します。

Copyright © 2025, Texas Instruments Incorporated

最終更新日：2025 年 10 月