

# TPLD801 6 つの GPIO を備えたプログラマブル ロジック デバイス

## 1 特長

- 動作特性
  - 拡張温度範囲: -40°C ~ 125°C
  - 広い電源電圧範囲: 1.65V ~ 5.5V
- マクロセルを構成可能
  - 2 ビット、3 ビット、および 4 ビットのルックアップ テーブル
  - D タイプ フリップ フロップ および ラッチ、リセット / セット オプションありとなし
  - 8 ビットのパイプ遅延
  - カウンタと遅延ジェネレータ
  - グリッチ除去フィルタまたはエッジ検出器をプログラム可能
  - 発振器
- 柔軟なデジタル I/O 機能
  - すべてのデジタル信号を任意の GPIO に配線可能
  - デジタル入力モード: デジタル入力、シュミットトリガあり / なし、低電圧デジタル入力
  - デジタル出力モード: プッシュプル、オープンドレイン NMOS、トライステート
- 開発ツール
  - InterConnect Studio
  - TPLD801 評価基板
  - TPLD プログラミング基板

## 2 アプリケーション

- ファクトリ オートメーション / 制御
- 通信機器

- リテール オートメーションおよびペイメント
- 試験および測定機器
- 業務用オーディオ、ビデオ、サイネージ
- パーソナル エレクトロニクス

## 3 説明

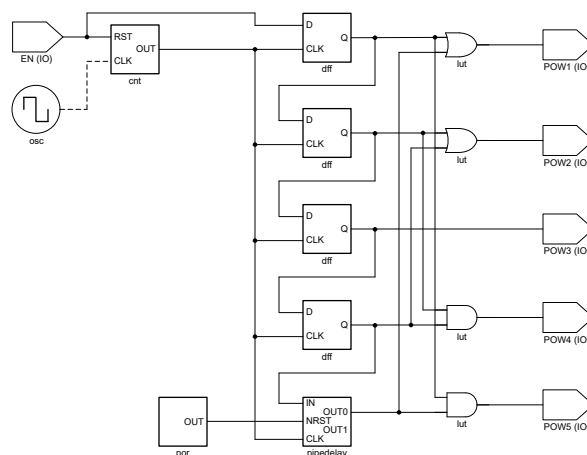
TPLD801 は、組み合わせ論理、順序論理、およびアナログ ブロックを持つ多用途のプログラマブル ロジック IC を備えた テキサス・インスツルメンツのプログラマブル ロジック デバイス (TPLD) ファミリのデバイスです。TPLD は、タイミング遅延、電圧モニタ、システム リセット、電源シーケンス IC、I/O エクスパンダなどの共通のシステム機能を実装するための統合型低消費電力ソリューションを提供します。このデバイスは構成可能な I/O 構造を採用しているため、混合信号環境で互換性を拡張し、必要な個別部品の数を減らすことができます。

システム設計者は、不揮発性メモリを一時的にエミュレートするか、InterConnect Studio を通じてワンタイム プログラマブル (OTP) を永続的にプログラミングすることにより、回路を作成し、マクロセル、I/O ピン、および相互接続を構成できます。TPLD801 はハードウェアおよびソフトウェアのエコシステムによってサポートされており、アプリケーションノート、リファレンス デザイン、設計例が提供されています。詳細および設計ツールへのアクセスについては、[ti.com](https://www.ti.com) をご覧ください。

### パッケージ情報

部品番号	パッケージ <sup>(1)</sup>	パッケージサイズ <sup>(2)</sup>
TPLD801	DRL (SOT-5X3, 8)	2.1mm × 1.6mm

- 利用可能なすべてのパッケージについては、データシートの末尾にある注文情報を参照してください。
- パッケージサイズ (長さ × 幅) は公称値であり、該当する場合はピンも含まれます。



アプリケーション概略図



## 目次

<b>1 特長</b> .....	1	7.2 機能ブロック図.....	15
<b>2 アプリケーション</b> .....	1	7.3 機能説明.....	16
<b>3 説明</b> .....	1	7.4 デバイスの機能モード.....	37
<b>4 ピン構成および機能</b> .....	3	<b>8 アプリケーションと実装</b> .....	39
<b>5 仕様</b> .....	4	8.1 アプリケーション情報.....	39
5.1 絶対最大定格.....	4	8.2 代表的なアプリケーション.....	39
5.2 ESD 定格.....	4	8.3 電源に関する推奨事項.....	42
5.3 推奨動作条件.....	4	8.4 レイアウト.....	42
5.4 熱に関する情報.....	5	<b>9 デバイスおよびドキュメントのサポート</b> .....	44
5.5 電気的特性.....	5	9.1 ドキュメントの更新通知を受け取る方法.....	44
5.6 電源電流特性.....	7	9.2 サポート・リソース.....	44
5.7 スイッチング特性.....	7	9.3 商標.....	44
5.8 代表的特性.....	11	9.4 静電気放電に関する注意事項.....	44
<b>6 パラメータ測定情報</b> .....	12	9.5 用語集.....	44
<b>7 詳細説明</b> .....	14	<b>10 改訂履歴</b> .....	44
7.1 概要.....	14	<b>11 メカニカル、パッケージ、および注文情報</b> .....	44

## 4 ピン構成および機能

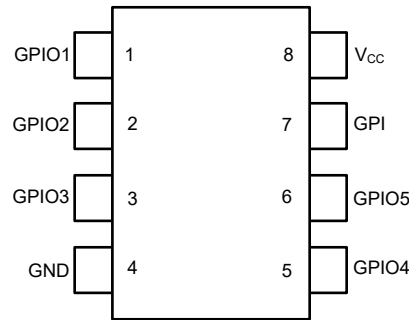


図 4-1. DRL パッケージ、8 ピン SOT-5X3 (上面図)

表 4-1. ピンの機能

ピン			説明	
名称	番号	タイプ <sup>(1)</sup>	主な機能	2 次的な機能 (ある場合)
GPIO1	1	I/O	汎用 I/O。	外部 OSC IN
GPIO2	2	I/O	汎用 I/O。	
GPIO3	3	I/O	出力イネーブル (OE) 付きの汎用 I/O。 <sup>(3)</sup>	
GND	4	P	グラウンド。	
GPIO4	5	I/O	汎用 I/O。	
GPIO5	6	I/O	汎用 I/O。	
GPI	7	I	汎用入力。 <sup>(2)</sup>	
VCC	8	P	正電源。	

(1) P = 電源、I/O = 入出力、I = 入力

(2) 汎用入力 (GPI) ピンはプログラミング中の高電圧 (VPP) に耐えます。インシステムプログラミングを行う場合、このピンに接続されたペリフェラルに特に注意を払います。

(3) 出力イネーブル (OE) 接続は、接続マルチプレクサを介して利用でき、InterConnect Studio で構成できます。

## 5 仕様

### 5.1 絶対最大定格

自由気流での動作温度範囲内 (特に記述のない限り) <sup>(1)</sup>

		最小値	最大値	単位			
V <sub>CC</sub>	GND を基準とした V <sub>CC</sub> 電源電圧		-0.5	7	V		
V <sub>I</sub>	入力電圧		-0.5	V <sub>CC</sub> + 0.5	V		
V <sub>O</sub>	出力電圧		-0.5	V <sub>CC</sub> + 0.5	V		
I <sub>IOK</sub>	入力 / 出力クランプ電流	V <sub>IO</sub> < 0 または V <sub>IO</sub> > V <sub>CC</sub>		-50	50	mA	
I <sub>O</sub>	連続出力電流	V <sub>O</sub> = 0 ~ V <sub>CC</sub>		-50	50	mA	
I <sub>DC</sub>	平均または DC 電流 (各ピンを流れる電流) の最大値	プッシュプル 1X			12	mA	
		プッシュプル 2X			17		
		オープンドレイン NMOS 1X			18		
		オープンドレイン NMOS 2X			28		
T <sub>J</sub>	接合部温度				150	°C	
T <sub>stg</sub>	保存温度				-65	150	°C

(1) 絶対最大定格を超えた動作は、デバイスに恒久的な損傷を与える可能性があります。「絶対最大定格」は、これらの条件において、または「推奨動作条件」に示された値を超える他のいかなる条件でも、本製品が正しく動作することを意味するものではありません。「絶対最大定格」の範囲内であっても「推奨動作条件」の範囲外で使用した場合、本デバイスは完全に機能するとは限らず、このことが本デバイスの信頼性、機能、性能に影響を及ぼし、本デバイスの寿命を縮める可能性があります。

### 5.2 ESD 定格

			値	単位
V <sub>(ESD)</sub>	静電放電	人体モデル (HBM)、ANSI/ESDA/JEDEC JS-001 に準拠、すべてのピン <sup>(1)</sup>	±2000	V
		デバイス帯電モデル (CDM)、ANSI/ESDA/JEDEC 仕様 JS-002 に準拠、すべてのピン <sup>(2)</sup>	±1000	

(1) JEDEC のドキュメント JEP155 に、500V HBM では標準の ESD 管理プロセスで安全な製造が可能であると規定されています。

(2) JEDEC のドキュメント JEP157 に、250V CDM では標準の ESD 管理プロセスで安全な製造が可能であると規定されています。

### 5.3 推奨動作条件

自由気流での動作温度範囲内 (特に記述のない限り)

		V <sub>CC</sub>	最小値	最大値	単位
V <sub>CC</sub>	電源電圧		1.65	5.5	V
V <sub>I</sub>	入力電圧		0	V <sub>CC</sub>	V
V <sub>O</sub>	出力電圧		0	V <sub>CC</sub>	V
V <sub>IH</sub>	High レベル入力電圧	ロジック入力	1.65V ~ 5.5V	0.53 × V <sub>CC</sub>	V
		低電圧ロジック入力	1.8V ± 0.15V	0.90	
			3.3V ± 0.3V	1.08	
			5V ± 0.5V	1.23	
V <sub>IL</sub>	Low レベル入力電圧	ロジック入力	1.65V ~ 5.5V	0.36 × V <sub>CC</sub>	V
		低電圧ロジック入力	1.8V ± 0.15V	0.46	
			3.3V ± 0.3V	0.63	
			5V ± 0.5V	0.74	

自由気流での動作温度範囲内 (特に記述のない限り)

		V <sub>CC</sub>	最小値	最大値	単位
F <sub>(EXT)</sub>	外部発振器周波数	1.8V ± 0.15V		8	MHz
		3.3V ± 0.3V		8	
		5V ± 0.5V		8	
T <sub>A</sub>	周囲温度		-40	125	°C

## 5.4 熱に関する情報

パッケージ	ピン	熱評価基準 <sup>(1)</sup>						単位
		R <sub>θJA</sub>	R <sub>θJC(top)</sub>	R <sub>θJB</sub>	Ψ <sub>JT</sub>	Ψ <sub>JB</sub>	R <sub>θJC(bot)</sub>	
DRL (SOT-5X3)	8	118.4	77.1	26.5	3.9	25.9		°C/W

(1) 従来および最新の熱評価基準の詳細については、『[半導体および IC パッケージの熱評価基準](#)』アプリケーションレポートを参照してください。

## 5.5 電気的特性

自由気流での動作温度範囲内 (特に記述のない限り)

パラメータ		テスト条件	V <sub>CC</sub>	最小値	標準値	最大値	単位
<b>電源およびパワーオンリセット</b>							
V <sub>PORR</sub>	パワーオンリセット電圧、V <sub>CC</sub> 立ち上がり	V <sub>I</sub> = V <sub>CC</sub> または GND、I <sub>O</sub> = 0	1.65V ~ 5.5V	1.04	1.30	1.50	V
V <sub>PORF</sub>	パワーオンリセット電圧、V <sub>CC</sub> 立ち下がり	V <sub>I</sub> = V <sub>CC</sub> または GND、I <sub>O</sub> = 0	1.65V ~ 5.5V	0.98	1.25	1.33	V
t <sub>SU</sub>	起動時間	V <sub>CC</sub> 立ち上がりから V <sub>PORR</sub> を超えるまで	1.65V ~ 5.5V		170		μs
V <sub>PP</sub>	プログラミング電圧		1.65V ~ 5.5V	7.5		8	V
<b>デジタル IO</b>							
V <sub>T+</sub>	正方向入力スレッショルド電圧	シュミットトリガ付きのロジック入力	1.8V ± 0.15V	0.92		1.29	V
			3.3V ± 0.3V	1.55		2.17	
			5V ± 0.5V	2.21		3.19	
V <sub>T-</sub>	負方向入力スレッショルド電圧	シュミットトリガ付きのロジック入力	1.8V ± 0.15V	0.56		0.96	V
			3.3V ± 0.3V	1.10		1.79	
			5V ± 0.5V	1.63		2.70	
V <sub>HYS</sub>	シュミットトリガ ヒステリシス (V <sub>T+</sub> - V <sub>T-</sub> )	シュミットトリガ付きのロジック入力	1.8V ± 0.15V	0.23		0.49	V
			3.3V ± 0.3V	0.33		0.54	
			5V ± 0.5V	0.42		0.66	
V <sub>OH</sub>	High レベル出力電圧	プッシュプル 1X またはオープンドレイン PMOS 1X	I <sub>OH</sub> = -100μA	1.8V ± 0.15V		1.62	V
					プッシュプル 2X またはオープンドレイン PMOS 2X		
		プッシュプル 1X またはオープンドレイン PMOS 1X	I <sub>OH</sub> = -3mA	3.3V ± 0.3V		2.60	V
					プッシュプル 2X またはオープンドレイン PMOS 2X		
		プッシュプル 1X またはオープンドレイン PMOS 1X	I <sub>OH</sub> = -5mA	5V ± 0.5V		3.99	V
					プッシュプル 2X またはオープンドレイン PMOS 2X		

自由気流での動作温度範囲内 (特に記述のない限り)

パラメータ			テスト条件	V <sub>CC</sub>	最小値	標準値	最大値	単位
V <sub>OL</sub>	Low レベル出力電圧	プッシュプル 1X	I <sub>OL</sub> = 100μA	1.8V ± 0.15V			0.01	V
		プッシュプル 2X					0.01	
		オープンドレイン NMOS 1X					0.01	
		オープンドレイン NMOS 2X					0.01	
		プッシュプル 1X	I <sub>OL</sub> = 3mA	3.3V ± 0.3V			0.12	V
		プッシュプル 2X					0.08	
		オープンドレイン NMOS 1X					0.12	
		オープンドレイン NMOS 2X					0.08	
		プッシュプル 1X	I <sub>OL</sub> = 5mA	5V ± 0.5V			0.14	V
		プッシュプル 2X					0.10	
		オープンドレイン NMOS 1X					0.14	
		オープンドレイン NMOS 2X					0.10	
I <sub>I</sub>	入力リーク電流	すべてのピン	V <sub>I</sub> = V <sub>CC</sub>	1.65V ~ 5.5V			±1	μA
			V <sub>I</sub> = GND	1.65V ~ 5.5V			±1	
I <sub>oz</sub>	オフ状態 (高インピーダンス状態) の出力電流	IO3	V <sub>O</sub> = 0~5.5V				0.06	μA
F <sub>OUT</sub>	最大出力周波数 (1)	プッシュプル 1X またはプッシュプル 2X	C <sub>L</sub> = 15pF	1.8V ± 0.15V			5	MHz
				3.3V ± 0.3V			12	
				5V ± 0.5V			12	
R <sub>pu(int)</sub>	内部プルアップ抵抗						1	MΩ
							100	kΩ
							10	kΩ
R <sub>pd(int)</sub>	内部プルダウン抵抗						1	MΩ
							100	kΩ
							10	kΩ
R <sub>pd(int)_GPI</sub>	内部プルダウン抵抗 (IN0)						1	MΩ
							100	kΩ
							20	kΩ
C <sub>I</sub>	入力ピン容量	各入力ピン	V <sub>I</sub> = V <sub>CC</sub> または GND	1.65V ~ 5.5V			3.2	pF
C <sub>IO</sub>	入力 / 出力ピンの容量	各 I/O ピン	V <sub>IO</sub> = V <sub>CC</sub> または GND	1.65V ~ 5.5V			4.0	pF

(1) オープンドレインのスイッチング性能は、使用するプルアップ抵抗によって制限されます。

## 5.6 電源電流特性

T<sub>A</sub> = 25°C (特に記述のない限り)

パラメータ		テスト条件	V <sub>CC</sub> = 1.8V ± 0.15V			V <sub>CC</sub> = 3.3V ± 0.3V			V <sub>CC</sub> = 5V ± 0.5V			単位
			最小値	標準値	最大値	最小値	標準値	最大値	最小値	標準値	最大値	
スタンバイ												
I <sub>CC</sub>	スタンバイ	入力 = 静止、 出力 = オープン、 I <sub>O</sub> = 0、 OSC パワー オフ	1.04			1.04			1.10			μA
発振器												
I <sub>CC</sub>	OSC0 有効:25kHz	事前分周 = 1	6.22			8.16			13.1			μA
		事前分周 = 8	6.26			8.01			13.0			
I <sub>CC</sub>	OSC0 有効:2MHz	事前分周 = 1	59.6			69.1			88.7			μA
		事前分周 = 8	47.2			56.5			76.1			

## 5.7 スイッチング特性

自由気流での動作温度範囲内 (特に記述のない限り)

パラメータ		始点 (入力)	終点 (出力)	テスト条件	V <sub>CC</sub>	最小値	標準値	最大値	単位
デジタル IO									
t <sub>pd</sub>	遅延	デジタル入力	プッシュプル出力	立ち上がり	1.8V ± 0.15V	46.9			ns
				立ち下がり		39.5			
				立ち上がり	3.3V ± 0.3V	27.3			
				立ち下がり		26.4			
				立ち上がり	5V ± 0.5V	22.3			
				立ち下がり		22.5			
t <sub>pd</sub>	遅延	シュミットトリガ付きデジタル入力	プッシュプル出力	立ち上がり	1.8V ± 0.15V	50.8			ns
				立ち下がり		42.2			
				立ち上がり	3.3V ± 0.3V	29.7			
				立ち下がり		27.2			
				立ち上がり	5V ± 0.5V	24.2			
				立ち下がり		22.8			
t <sub>pd</sub>	遅延	低電圧デジタル入力	プッシュプル出力	立ち上がり	1.8V ± 0.15V	45.6			ns
				立ち下がり		49.5			
				立ち上がり	3.3V ± 0.3V	25.4			
				立ち下がり		33.0			
				立ち上がり	5V ± 0.5V	19.6			
				立ち下がり		31.5			
t <sub>pd</sub>	遅延	デジタル入力	オープンドレインの NMOS 出力	立ち上がり	1.8V ± 0.15V	39.3			ns
				立ち下がり		26.2			
				立ち上がり	3.3V ± 0.3V	26.2			
				立ち下がり		22.3			
				立ち上がり	5V ± 0.5V	22.3			
				立ち下がり		22.3			

自由気流での動作温度範囲内 (特に記述のない限り)

パラメータ			始点 (入力)	終点 (出力)	テスト条件	V <sub>CC</sub>	最小値 標準値 最大値	単位
t <sub>pd</sub>	遅延	ピンからの出力 イネーブル	OE	プッシュプル出力	ハイインピーダンスを1に設定	1.8V ± 0.15V	45.9	ns
						3.3V ± 0.3V	27.3	
						5V ± 0.5V	22.4	
					ハイインピーダンスを0に設定	1.8V ± 0.15V	41.1	
						3.3V ± 0.3V	24.5	
						5V ± 0.5V	19.6	
<b>用途を構成可能なロジック</b>								
t <sub>pd</sub>	遅延	2ビット LUT	IN	OUT	立ち上がり	1.8V ± 0.15V	1.16	ns
							立ち下がり	
					立ち上がり	3.3V ± 0.3V	1.16	
							立ち下がり	
					立ち上がり	5V ± 0.5V	1.16	
							立ち下がり	
t <sub>pd</sub>	遅延	3ビット LUT	IN	OUT	立ち上がり	1.8V ± 0.15V	1.04	ns
							立ち下がり	
					立ち上がり	3.3V ± 0.3V	1.04	
							立ち下がり	
					立ち上がり	5V ± 0.5V	1.04	
							立ち下がり	
t <sub>pd</sub>	遅延	4ビット LUT	IN	OUT	立ち上がり	1.8V ± 0.15V	1.62	ns
							立ち下がり	
					立ち上がり	3.3V ± 0.3V	1.62	
							立ち下がり	
					立ち上がり	5V ± 0.5V	1.62	
							立ち下がり	
t <sub>pd</sub>	遅延	DFF/ ラッチ	CLK	Q	立ち上がり	1.8V ± 0.15V	1.32	ns
							立ち下がり	
					立ち上がり	3.3V ± 0.3V	1.32	
							立ち下がり	
					立ち上がり	5V ± 0.5V	1.32	
							立ち下がり	
t <sub>pd</sub>	遅延	DFF/ ラッチ	nRST/nSET	Q	立ち上がり	1.8V ± 0.15V	1.43	ns
							立ち下がり	
					立ち上がり	3.3V ± 0.3V	1.43	
							立ち下がり	
					立ち上がり	5V ± 0.5V	1.43	
							立ち下がり	
<b>カウンタ / 遅延</b>								

自由気流での動作温度範囲内 (特に記述のない限り)

パラメータ			始点 (入力)	終点 (出力)	テスト条件	V <sub>CC</sub>	最小値	標準値	最大値	単位	
t <sub>pd</sub>	遅延	カウンタ - 遅延 モード	IN の立ち上がり エッジ	OUT の立ち上 がりエッジ	立ち下がりがエッ ジをトリガ	1.8V ± 0.15V	2.61			ns	
			IN の立ち下がり エッジ	OUT の立ち下 がりエッジ	立ち上がりエッ ジをトリガ		2.59				
			IN の立ち上がり エッジ	OUT の立ち上 がりエッジ	立ち下がりがエッ ジをトリガ	3.3V ± 0.3V	2.61				
			IN の立ち下がり エッジ	OUT の立ち下 がりエッジ	立ち上がりエッ ジをトリガ		2.59				
			IN の立ち上がり エッジ	OUT の立ち上 がりエッジ	立ち下がりがエッ ジをトリガ	5V ± 0.5V	2.61				
			IN の立ち下がり エッジ	OUT の立ち下 がりエッジ	立ち上がりエッ ジをトリガ		2.59				
<b>発振器</b>											
f <sub>err</sub>	発振器の周波数誤差				OSC0 25kHz	1.8V ± 0.15V	-5	5		%	
						3.3V ± 0.3V	-5	5			
						5V ± 0.5V	-5	5			
						OSC0 2MHz	1.8V ± 0.15V	-5	5		%
							3.3V ± 0.3V	-5	5		
							5V ± 0.5V	-5	5		
t <sub>d_osc</sub>	発振器のスタートアップ遅延				OSC0 25kHz	1.8V ± 0.15V	14.3			μs	
						3.3V ± 0.3V	14.2				
						5V ± 0.5V	14.1				
					OSC0 2MHz	1.8V ± 0.15V	6.24			μs	
						3.3V ± 0.3V	6.43				
						5V ± 0.5V	6.64				
t <sub>set_osc</sub>	発振器のスタートアップ セトリング 時間				OSC0 25kHz	1.8V ± 0.15V	1			μs	
						3.3V ± 0.3V	1				
						5V ± 0.5V	1				
					OSC0 2MHz	1.8V ± 0.15V	7			μs	
						3.3V ± 0.3V	7				
						5V ± 0.5V	7				
t <sub>d_err</sub>	遅延誤差				OSC (強制パワ ー オン)	1.71V ~ 5.5V	0	1		CLK サイク ル	
プログラム可能なフィルタ											

自由気流での動作温度範囲内 (特に記述のない限り)

パラメータ			始点 (入力)	終点 (出力)	テスト条件	V <sub>CC</sub>	最小値 標準値 最大値	単位
t <sub>pflt_pw</sub>	パルス幅	プログラム可能なフィルタ - エッジ検出モード	OUT の立ち上がりエッジ	OUT の立ち下がりエッジ	1 セル	1.8V ± 0.15V	138.0	ns
						3.3V ± 0.3V	141.3	
						5V ± 0.5V	141.7	
					2 セル	1.8V ± 0.15V	232.6	ns
						3.3V ± 0.3V	236.0	
						5V ± 0.5V	236.5	
					3 セル	1.8V ± 0.15V	326.8	ns
						3.3V ± 0.3V	330.5	
						5V ± 0.5V	330.9	
					4 セル	1.8V ± 0.15V	420.9	ns
						3.3V ± 0.3V	424.7	
						5V ± 0.5V	425.0	
t <sub>pflt_pd</sub>	遅延	プログラム可能なフィルタ - エッジ検出モード			任意のセル	1.8V ± 0.15V	24.7	ns
						3.3V ± 0.3V	21.8	
						5V ± 0.5V	21.6	
t <sub>pflt_d</sub>	遅延	プログラム可能なフィルタ - 両方のエッジ遅延モード	IN の立ち上がり / 立ち下がりエッジ	OUT の立ち上がり / 立ち下がりエッジ	1 セル	1.8V ± 0.15V	208.4	ns
						3.3V ± 0.3V	191.5	
						5V ± 0.5V	186.9	
					2 セル	1.8V ± 0.15V	303.3	ns
						3.3V ± 0.3V	286.3	
						5V ± 0.5V	281.5	
					3 セル	1.8V ± 0.15V	397.7	ns
						3.3V ± 0.3V	380.6	
						5V ± 0.5V	375.9	
					4 セル	1.8V ± 0.15V	491.9	ns
						3.3V ± 0.3V	474.6	
						5V ± 0.5V	469.8	

## 5.8 代表的特性

$T_A = 25^\circ\text{C}$

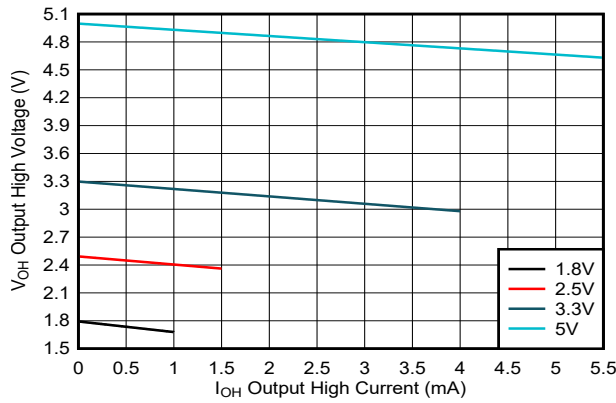


図 5-1. High 状態での 1X プッシュプル標準出力電圧 (V<sub>OH</sub>)

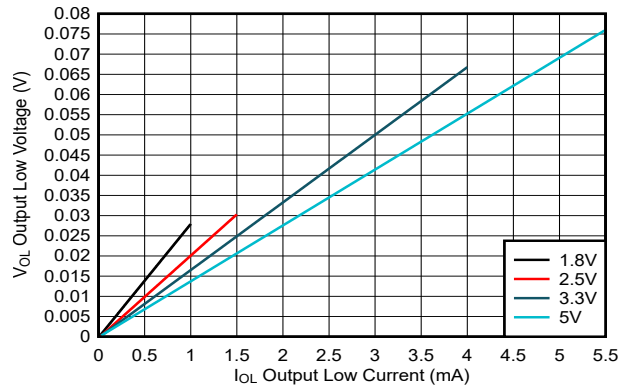


図 5-2. Low 状態での 1X プッシュプル標準出力電圧 (V<sub>OL</sub>)

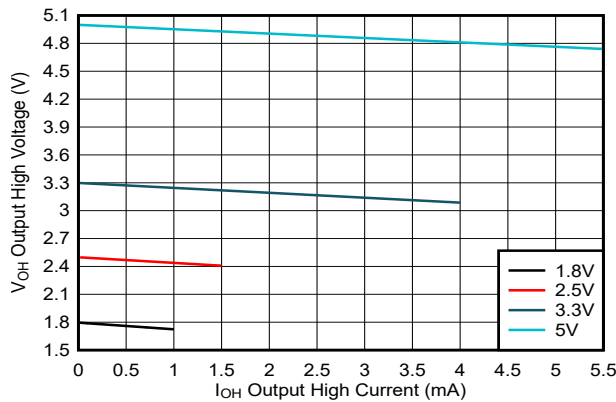


図 5-3. High 状態での 2X プッシュプル標準出力電圧 (V<sub>OH</sub>)

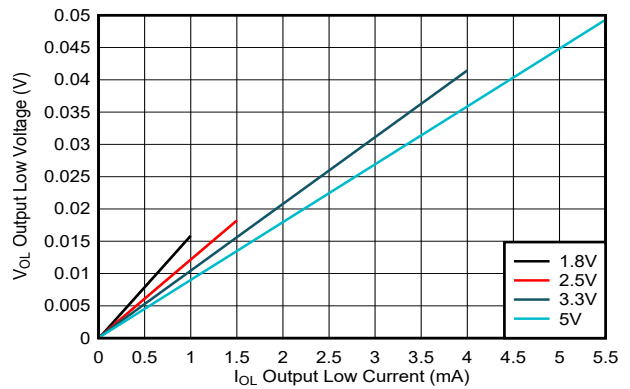


図 5-4. Low 状態での 2X プッシュプル標準出力電圧 (V<sub>OL</sub>)

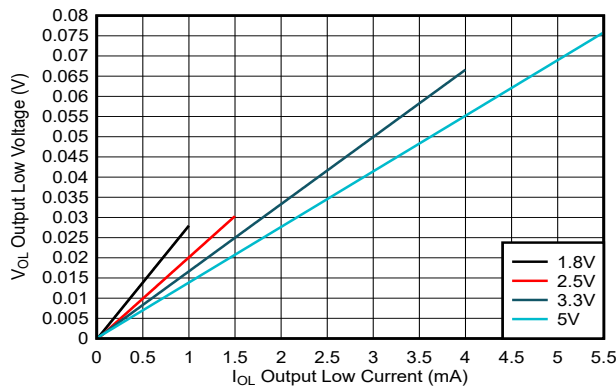


図 5-5. Low 状態での 1X オープンドレイン NMOS 標準出力電圧 (V<sub>OL</sub>)

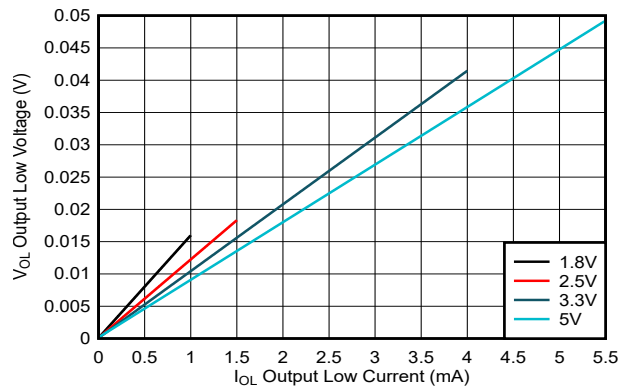


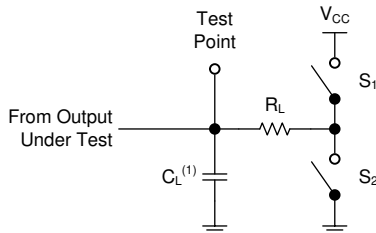
図 5-6. Low 状態での 2X オープンドレイン NMOS 標準出力電圧 (V<sub>OL</sub>)

## 6 パラメータ測定情報

波形間の位相関係は任意で選択します。すべての入力パルスは、以下の特性を持つジェネレータによって供給されます。PRR ≤ 1MHz、 $Z_O = 50\Omega$ 、 $t_f < 2.5ns$ 。

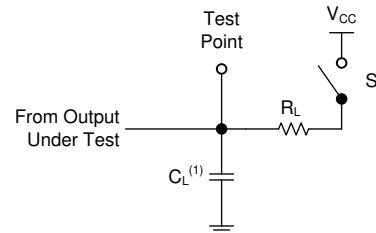
クロック入力の  $f_{max}$  は、入力デューティサイクルが 50% のときの測定値です。

出力は一度に 1 つずつ測定され、測定するたびに入力が 1 回遷移します。



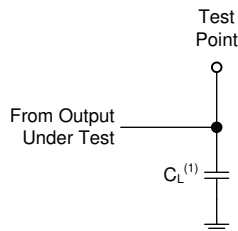
(1)  $C_L$  にはプローブとテスト装置の容量が含まれます。

図 6-1. 3 ステート出力の負荷回路



(1)  $C_L$  にはプローブとテスト装置の容量が含まれます。

図 6-2. オープンドレイン出力の負荷回路



(1)  $C_L$  にはプローブとテスト装置の容量が含まれます。

図 6-3. プッシュプル出力のための負荷回路

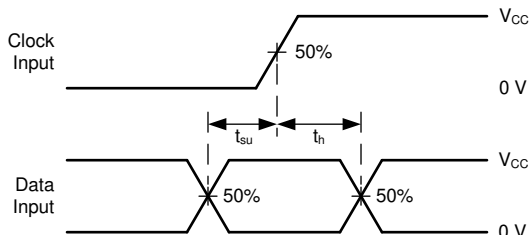


図 6-5. 電圧波形、セットアップ時間およびホールド時間

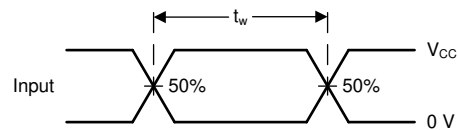
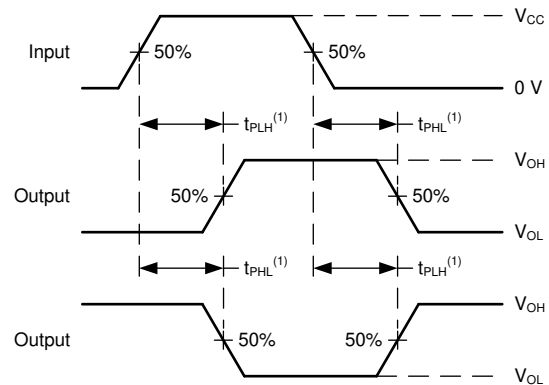


図 6-4. 電圧波形、パルス幅



(1)  $t_{PLH}$  と  $t_{PHL}$  の大きい方が  $t_{pd}$  に相当します。

図 6-6. 電圧波形、伝搬遅延

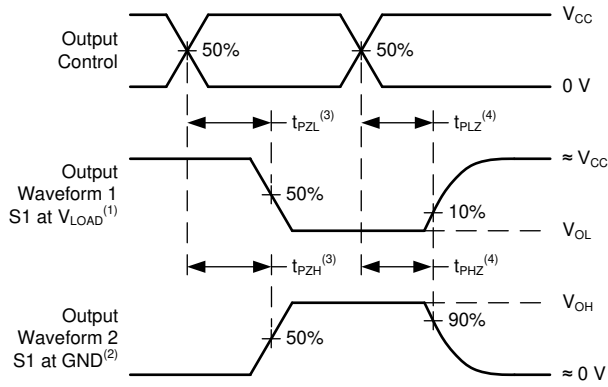
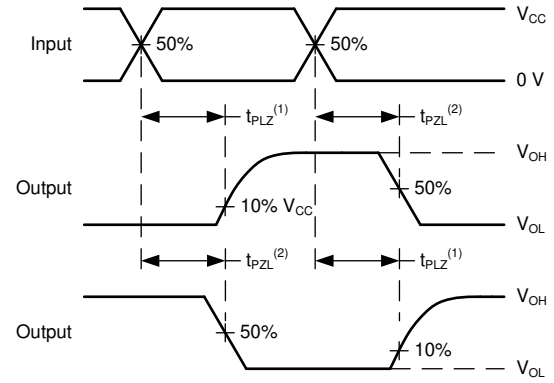
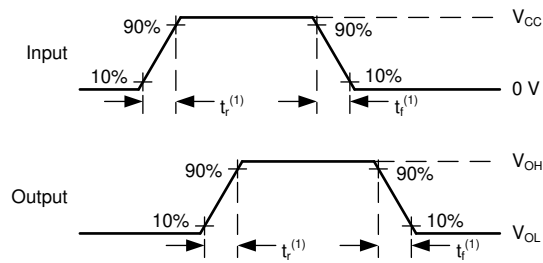


図 6-7. 電圧波形、伝搬遅延



(1)  $t_{PLZ}$  と  $t_{PZL}$  の大きい方が  $t_{pd}$  に相当します。

図 6-8. 電圧波形、伝搬遅延



(1)  $t_r$  と  $t_f$  の大きい方が  $t_t$  に相当します。

図 6-9. 電圧波形、入力および出力の遷移時間

## 7 詳細説明

### 7.1 概要

TPLD801 は、組み合わせ論理、順序論理、アナログ ブロックを内蔵した多用途なプログラマブル ロジック IC を特長とするテキサス・インスツルメンツ プログラマブル ロジック デバイス (TPLD) ファミリのデバイスであり、一般的なシステム機能を実装するためのコンパクトな統合型低消費電力ソリューションを提供します。

TPLD801 は、デジタル入力、デジタル出力、デジタル入出力として構成できる 1 つの GPI と 5 つの GPIO を備えています。

TPLD801 は、内部マクロセルと I/O ピンの配線を構成するための相互接続システムを備えています。ここでは、これを接続マルチプレクサと言います。各接続マルチプレクサの入力は、特定のデジタル マクロセルの出力 (デジタル I/O、ルックアップ テーブルなど) に配線で接続されています。接続マルチプレクサを使うと、各デジタル入力を 1 つの出力のみに接続できるため、バスの競合が発生しません。

TPLD801 には、以下に示すマクロセルがあります。

- 用途を設定可能なロジック ブロック
  - 2 つの 2 ビット ルックアップ テーブル (LUT)
  - 2 つの 3 ビット LUT
  - 2 つの 2 ビット LUT または D タイプ フリップ フロップ (DFF) / ラッチ
  - 2 つの 3 ビット LUT または DFF / ラッチ (リセット / セット オプション付き)
  - 1 つの 3 ビット LUT またはパイプ遅延
  - 1 つの 4 ビット LUT または 8 ビット カウンタ (CNT) または遅延ジェネレータ (DLY)
- 3 つの 8 ビット CNT/DLY
- 1 つのプログラマブル グリッチ除去フィルタ (PFLT) またはエッジ検出器 (EDET)
- 25kHz と 2MHz のどちらかのクロックを生成するための 1 つの発振器 (OSC)

この InterConnect Studio ソフトウェア環境では、シンプルなドラッグ アンド ドロップ インターフェイスを使用してカスタム回路設計を構築し、マクロセル、I/O ピン、相互接続を構成することができます。回路の作成に加えて、InterConnect Studio にはデジタルおよびアナログ機能のシミュレーション機能があり、設計を検証し、標準的な消費電力の推定値を提供できます。回路設計が完成した時点で、InterConnect Studio は、不揮発性メモリ内でその設計を一時的にエミュレートするか、または、ワンタイム プログラマブル (OTP) を永続的にプログラムすることが可能です。OTP は、ロックすることにより、内容の読み戻しを防止できます。

## 7.2 機能ブロック図

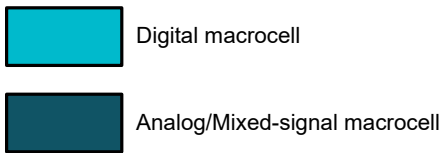
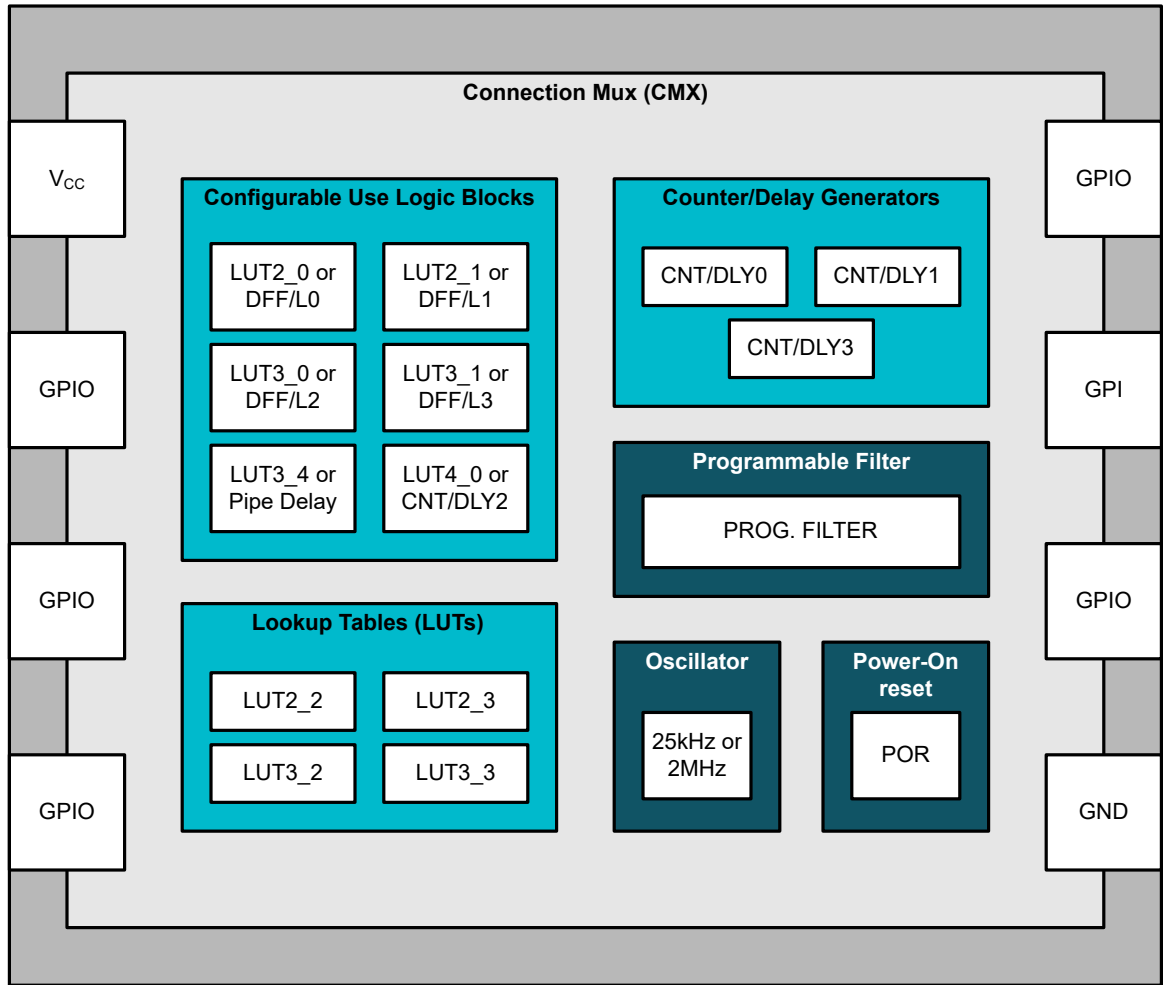


図 7-1. TPLD801 機能ブロック図

## 7.3 機能説明

### 7.3.1 I/O ピン

TPLD801 には 1 つの入力と 5 つのマルチファンクション I/O ピンがあります。GPIO ピンは、ユーザー定義の入力、出力、または特殊機能のいずれかとして使用できます。

#### 7.3.1.1 入力モード

ピンを入力として構成する場合、以下のオプションを使用できます。

- シュミットトリガなしのデジタル入力
- シュミットトリガ付きデジタル入力
- 低電圧デジタル入力

低電圧デジタル入力は、シュミットトリガなしのデジタル入力よりも  $V_{IH}/V_{IL}$  の仕様が低くなっています。これにより、低電圧デジタル入力  $V_{IH}$  および  $V_{IL}$  仕様を満たす  $V_{CC}$  より低い任意の電圧ドメインからの昇圧変換が可能です。以下のピンには、特別な機能を持つオプションもあります。

- IO1: 外部クロック入力

#### 7.3.1.2 出力モード

ピンを出力として構成する場合、ドライブ強度をプログラム可能な以下のオプションを利用できます：

- プッシュプル出力
- オープンドレインの NMOS 出力
- オープンドレインの PMOS 出力

#### 7.3.1.3 プルアップまたはプルダウン抵抗

すべての I/O ピンには、ピン構造に接続できるユーザー選択可能な抵抗のオプションがあります。これらの抵抗で選択可能な値は、10k $\Omega$ 、100k $\Omega$ 、1M $\Omega$  です。これらの内部抵抗はプルアップとプルダウンのどちらかとして構成できます。InterConnect Studio で設計すると、設計で未使用のすべてのピンは、デフォルトで 1M $\Omega$  のプルダウンが接続されるように構成されます。さらに、パワーオン イベントの後、パワーオンリセットシーケンスが完了するまで、すべてのポートがハイインピーダンス状態になります。

表 7-1. ピン構成オプション

GPIO	IO の選択	OE	IO オプション	抵抗	抵抗値 ( $\Omega$ )
IN0	未使用のピン	—	—	プルダウン	1M
	デジタル入力	0	デジタル入力 (シュミットトリガなし)	フローティング	—
			デジタル入力 (シュミットトリガ付き)	プルダウン	10k
			低電圧デジタル入力		100k
				1M	

注: GPI/IN0 には、電源オン時にデバイスをリセットするオプションもあります。POR とは異なり、外部リセットによって内部ロジックと配線、入力、出力のみがリセットされます。NVM は以前の状態を保持します。GPI リセットが有効になっている場合、入力モードはシュミットトリガなしでデジタル入力に設定されます。

外部リセットを無効、レベルセンシティブ、エッジトリガのいずれにするかをユーザーが選択できます。

レベルセンシティブが選択されている場合、この入力が High になると、本デバイスは、すべての内部デバイスがリセットされるリセットモードに入ります。このピンが Low になると、本デバイスはリセットパワーオンシーケンスを開始します。

エッジトリガを選択すると、立ち上がりエッジまたは立ち下がりエッジを検出するようにエッジ検出器を構成できます。そして、GPI/IN0 のエッジによって本デバイスはリセットされ、リセットパワーオンシーケンスが開始されます。

表 7-1. ピン構成オプション (続き)

GPIO	IO の選択	OE	IO オプション	抵抗	抵抗値 (Ω)
IO1、IO2、 IO4、IO5	使用されていないピン	—	—	プルダウン	1M
	デジタル入力	0	デジタル入力 (シュミットトリガなし) デジタル入力 (シュミットトリガ付き) 低電圧デジタル入力	フローティング	—
				プルアップ	10k
					100k
					1M
				プルダウン	10k
					100k
	1M				
	デジタル出力	1	プッシュプル出力 (1X、2X) オープンドレイン NMOS (1X、2X) オープンドレイン PMOS (1X、2X)	フローティング	—
				プルアップ	—
					10k
					100k
				プルダウン	1M
					10k
	100k				
デジタル入出力	1	オープンドレイン NMOS (1X、2X)	フローティング	—	
			プルアップ	10k	
				100k	
				1M	
			プルダウン	10k	
				100k	
1M					

表 7-1. ピン構成オプション (続き)

GPIO	IO の選択	OE	IO オプション	抵抗	抵抗値 (Ω)
IO3	使用されていないピン	—	—	プルダウン	1M
	デジタル入力	0	デジタル入力 (シュミットトリガなし) デジタル入力 (シュミットトリガ付き) 低電圧デジタル入力	フローティング	—
				プルアップ	10k
					100k
					1M
				プルダウン	10k
					100k
	1M				
	デジタル出力	1/0	プッシュプル出力 (1X、2X) オープンドレイン NMOS (1X、2X) 3 ステート出力 (1X、2X)	フローティング	—
				プルアップ	—
					10k
					100k
				プルダウン	1M
					10k
	100k				
	デジタル入出力	0	シュミットトリガなしのデジタル入力 シュミットトリガ付きのデジタル入力 低電圧デジタル入力	フローティング	—
				プルアップ	10k
					100k
1M					
プルダウン				10k	
				100k	
	1M				
0	1	プッシュプル (1X、2X) オープンドレイン NMOS (1X、2X)	上記と共有		

### 7.3.2 接続マルチプレクサ

TPLD801 は、内部マクロセルと I/O ピンの配線を構成するための相互接続システム (接続マルチプレクサと呼びます) を備えています。この接続マルチプレクサは 32 の入力と 44 の出力を持っています。接続マルチプレクサの 32 の入力はそれぞれ、I/O ピン、LUT、アナログ コンパレータ、その他のデジタル リソース、VCC、GND を含む特定のマクロセルに配線で接続されています。デジタル マクロセルへの入力は、これらの 32 本の入力ラインのいずれかを選択するため、5 ビットレジスタを使います。

### 7.3.3 使用論理ブロック数を構成可能

組み合わせロジックは、TPLD801 内のルックアップ テーブル (LUT) によりサポートされており、2 つの 2 ビット LUT と 2 つの 3 ビット LUT が含まれています。組み合わせ機能マクロセルの入力と出力は、OTP ビットの状態によって定義される特定のロジック機能を持つように、接続マルチプレクサによって構成されます。

TPLD801 は、複数のロジックまたはタイミング機能を備えた 7 つの組み合わせ機能ブロック (マクロセル) を内蔵しています。いずれの場合も、これらはルックアップ テーブル (LUT)、または別のロジックまたはタイミング機能として機能できます。これらのロジックブロックに実装できる機能については、以下の一覧表を参照してください。

- 2 つの 2 ビット LUT
- 3 つの 2 ビット LUT
- 2 つの 2 ビット LUT または D タイプ フリップ フロップ / ラッチ
- 2 つの 3 ビット LUT または D タイプ フリップ フロップ / ラッチ (リセット / セット オプション付き)
- 1 つの 3 ビット LUT またはパイプ遅延
- 1 つの 4 ビット LUT または 8 ビット カウンタ / 遅延ジェネレータ

#### 7.3.3.1 2 ビット LUT マクロセル

LUT 機能を実装するために使用する場合、2 ビット LUT は接続マルチプレクサから 2 つの入力信号を取り込んで単一出力を生成し、その出力を接続マルチプレクサに戻します。

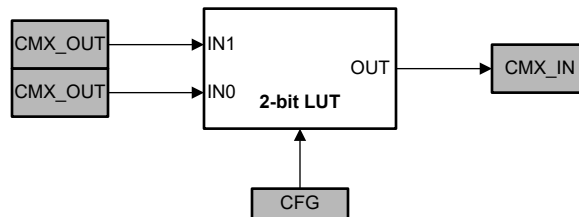


図 7-2. 2 ビット LUT のブロック図

これらの LUT は、標準デジタル ロジック機能 (AND、NAND、OR、NOR、XOR、XNOR、INV) を含む任意の 2 入力ユーザー定義機能に構成できます。

表 7-2 に、2 ビット LUT の真理値表を示します。

表 7-2. 2 ビット LUT の真理値表

IN1	IN0	OUT
0	0	ユーザー定義
0	1	
1	0	
1	1	

出力機能を定義するため、各 2 ビット LUT は OTP 内に 4 つのビットを備えています。

### 7.3.3.2 3 ビット LUT マクロセル

LUT 機能を実装するために使用する場合、3 ビット LUT は接続マルチプレクサから 3 つの入力信号を取り込み、1 つの出力を生成します。その出力は接続マルチプレクサに戻ります。

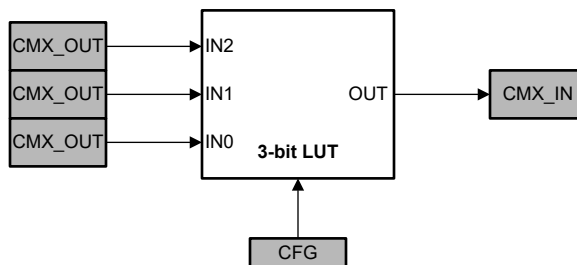


図 7-3. 3 ビット LUT のブロック図

これらの LUT は、標準デジタル ロジック機能 (AND、NAND、OR、NOR、XOR、XNOR、INV) を含む任意の 3 入力ユーザー定義機能に構成できます。

表 7-3 に、3 ビット LUT の真理値表を示します。

表 7-3. 3 ビット LUT の真理値表

IN2	IN1	IN0	OUT
0	0	0	ユーザー定義
0	0	1	
0	1	0	
0	1	1	
1	0	0	
1	0	1	
1	1	0	
1	1	1	

出力機能を定義するため、各 3 ビット LUT は OTP 内に 8 つのビットを備えています。

### 7.3.3.3 2 ビット LUT または D フリップ フロップ / ラッチ マクロセル

用途を設定可能なこのロジック ブロックは、2 ビット LUT か D フリップ フロップまたはラッチのどちらかとして機能できます。

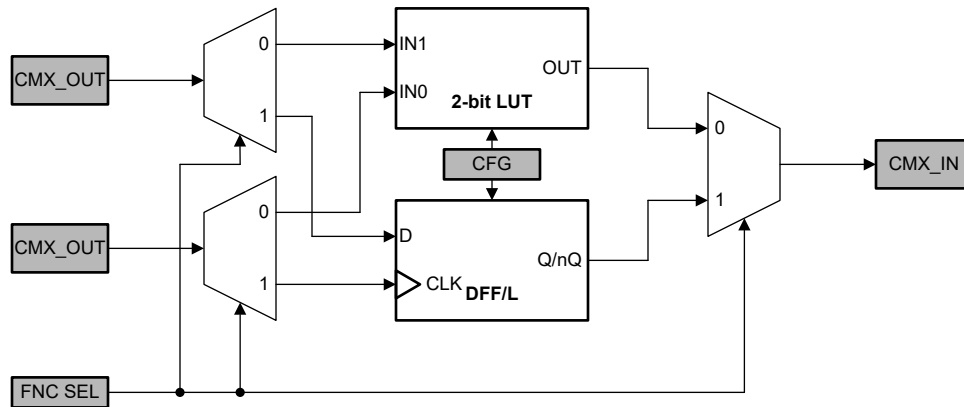


図 7-4. 2 ビット LUT または DFF / ラッチのブロック図

LUT 機能を実装するために使用する場合、2 ビット LUT は接続マルチプレクサから 2 つの入力信号を取り込み、1 つの出力を生成します。その出力は接続マルチプレクサに戻ります。これらの LUT は、標準デジタル ロジック機能 (AND、NAND、OR、NOR、XOR、XNOR、INV) を含む任意の 3 入力ユーザー定義機能に構成できます。

表 7-4 に、2 ビット LUT の真理値表を示します。

表 7-4. 2 ビット LUT の真理値表

IN1	IN0	OUT
0	0	ユーザー定義
0	1	
1	0	
1	1	

出力機能を定義するため、各 2 ビット LUT は OTP 内に 4 つのビットを備えています。

シーケンシャル ロジック素子を実装するために使用する場合、接続マルチプレクサからの 2 つの入力信号は、フリップ フロップまたはラッチのデータ (D) 入力およびクロック (CLK) 入力に送られ、出力は接続マルチプレクサに戻ります。このマクロセルはクロックおよび出力極性パラメータだけでなく、初期状態パラメータを持っています。

D フリップ フロップ / ラッチの動作は、以下の機能説明に従います。

- クロック極性は設定可能であり、非反転 (CLKPOL = 0、CLK) または反転 (CLKPOL = 1、nCLK) に設定できます。
  - CLK を使用する DFF:CLK は立ち上がりエッジでトリガされて、Q = D になります。それ以外の場合、Q は変化しません。
  - nCLK を使用する DFF:CLK は立ち下がりエッジでトリガされて、Q = D になります。それ以外の場合、Q は変化しません。
  - CLK を使用するラッチ:CLK が Low のとき、Q = D になります。それ以外の場合、Q は前の値を保持します (CLK が High のとき、入力 D は出力に影響を与えません)。
  - nCLK を使用するラッチ:CLK が High のとき、Q = D になります。それ以外の場合、Q は前の値を保持します (CLK が Low のとき、入力 D は出力に影響を与えません)。
- 出力極性は構成可能で、非反転 (Q) または反転 (nQ) に設定できます。

表 7-5 および 表 7-6 に、それぞれ D フリップ フロップおよび D ラッチの真理値表を示します。

表 7-5. D フリップ フロップの真理値表

CLKPOL	CLK	D	Q	nQ
0	↓	0	Q <sub>0</sub>	nQ <sub>0</sub>
	↑	0	0	1
	↓	1	Q <sub>0</sub>	nQ <sub>0</sub>
	↑	1	1	0
1	↓	0	0	1
	↑	0	Q <sub>0</sub>	nQ <sub>0</sub>
	↓	1	1	0
	↑	1	Q <sub>0</sub>	nQ <sub>0</sub>

表 7-6. D ラッチの真理値表

CLKPOL	CLK	D	Q	nQ
0	0	0	0	1
	1	0	Q <sub>0</sub>	nQ <sub>0</sub>
	0	1	1	0
	1	1	Q <sub>0</sub>	nQ <sub>0</sub>
1	0	0	Q <sub>0</sub>	nQ <sub>0</sub>
	1	0	0	1
	0	1	Q <sub>0</sub>	nQ <sub>0</sub>
	1	1	1	0

### 7.3.3.4.3 ビット LUT または D フリップ フロップ / ラッチ (セット / リセット付き) マクロセル

用途を設定可能なこのロジック ブロックは、3 ビット LUT か D フリップ フロップまたはラッチ (セットまたはリセット付き) のどちらかとして機能できます。

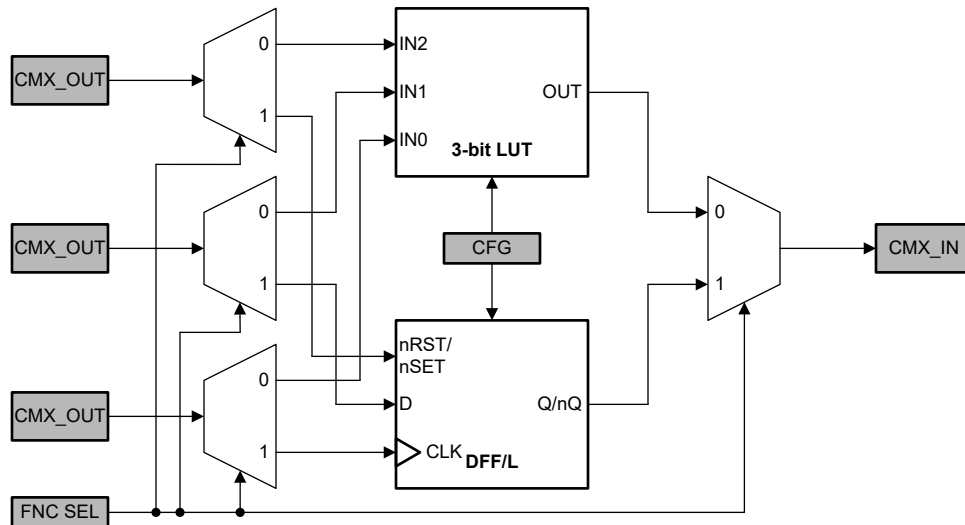


図 7-5.3 ビット LUT または DFF / ラッチ (nRST/nSET 付き) のブロック図

LUT 機能を実装するために使用する場合、3 ビット LUT は接続マルチプレクサから 3 つの入力信号を取り込み、1 つの出力を生成します。その出力は接続マルチプレクサに戻ります。これらの LUT は、標準デジタル ロジック機能 (AND、NAND、OR、NOR、XOR、XNOR、INV) を含む任意の 3 入力ユーザー定義機能に構成できます。

表 7-7 に、3 ビット LUT の真理値表を示します。

表 7-7.3 ビット LUT の真理値表

IN2	IN1	IN0	OUT
0	0	0	ユーザー定義
0	0	1	
0	1	0	
0	1	1	
1	0	0	
1	0	1	
1	1	0	
1	1	1	

出力機能を定義するため、各 3 ビット LUT は OTP 内に 8 つのビットを備えています。

シーケンシャル ロジック素子を実装するために使用する場合、接続マルチプレクサからの 3 つの入力信号は、フリップ フロップまたはラッチのデータ (D)、クロック (CLK)、リセット / セット (nRST/nSET) 入力に送られ、出力は接続マルチプレクサに戻ります。このマクロセルは初期状態、クロック極性、リセット / セット極性、出力極性のパラメータを持っています。

D フリップ フロップ / ラッチの動作は、以下の機能説明に従います。

- クロック極性は設定可能であり、非反転 (CLKPOL = 0、CLK) または反転 (CLKPOL = 1、nCLK) に設定できます。
  - CLK を使用する DFF:CLK は立ち上がりエッジでトリガされて、Q = D になります。それ以外の場合、Q は変化しません。
  - nCLK を使用する DFF:CLK は立ち下がりエッジでトリガされて、Q = D になります。それ以外の場合、Q は変化しません。
  - CLK を使用するラッチ:CLK が Low のとき、Q = D になります。それ以外の場合、Q は前の値を保持します (CLK が High のとき、入力 D は出力に影響を与えません)。
  - nCLK を使用するラッチ:CLK が High のとき、Q = D になります。それ以外の場合、Q は前の値を保持します (CLK が Low のとき、入力 D は出力に影響を与えません)。
- これらの DFF / ラッチには、アクティブ Low のリセットまたはセットを選択する方法があります。
  - nRST:入力を High にすると、DFF / ラッチは通常動作に入り、入力を Low にすると、Q は 0 にリセットされます。
  - nSET:入力を High にすると、DFF / ラッチは通常動作に入り、入力を Low にすると、Q は 1 にセットされます。
- リセット / セットが不要な場合、これらの入力を V<sub>CC</sub> またはその他の定電圧源に接続できます。
- 出力極性は構成可能で、非反転 (Q) または反転 (nQ) に設定できます。

表 7-8 と表 7-9 に、それぞれ D フリップ フロップと D ラッチ (リセット / セット付き) の真理値表を示します。

表 7-8. D フリップ フロップ (nRST/nSET 付き) の真理値表

nRST	nSET	CLKPOL	CLK	D	Q	nQ
0	—	0	X	X	0	1
—	0		X	X	1	0
1	1		↓	0	Q <sub>0</sub>	nQ <sub>0</sub>
			↑	0	0	1
			↓	1	Q <sub>0</sub>	nQ <sub>0</sub>
↑	1		1	1	0	
0	—	1	X	X	0	1
—	0		X	X	1	0
1	1		↓	0	0	1
			↑	0	Q <sub>0</sub>	nQ <sub>0</sub>
			↓	1	1	0
↑	1		1	Q <sub>0</sub>	nQ <sub>0</sub>	

表 7-9. D ラッチ (nRST/nSET 付き) の真理値表

nRST	nSET	CLKPOL	CLK	D	Q	nQ
0	—	0	X	X	0	1
—	0		X	X	1	0
1	1		0	0	0	1
			1	0	Q <sub>0</sub>	nQ <sub>0</sub>
			0	1	1	0
1	1		1	1	Q <sub>0</sub>	nQ <sub>0</sub>

表 7-9. D ラッチ (nRST/nSET 付き) の真理値表 (続き)

nRST	nSET	CLKPOL	CLK	D	Q	nQ
0	—	1	X	X	0	1
—	0		X	X	1	0
1	1		0	0	Q <sub>0</sub>	nQ <sub>0</sub>
			1	0	0	1
			0	1	Q <sub>0</sub>	nQ <sub>0</sub>
			1	1	1	0

### 7.3.3.5 3 ビット LUT またはパイプ遅延マクロセル

このマクロセルは 3 ビット LUT とパイプ遅延のどちらかとして機能できます。

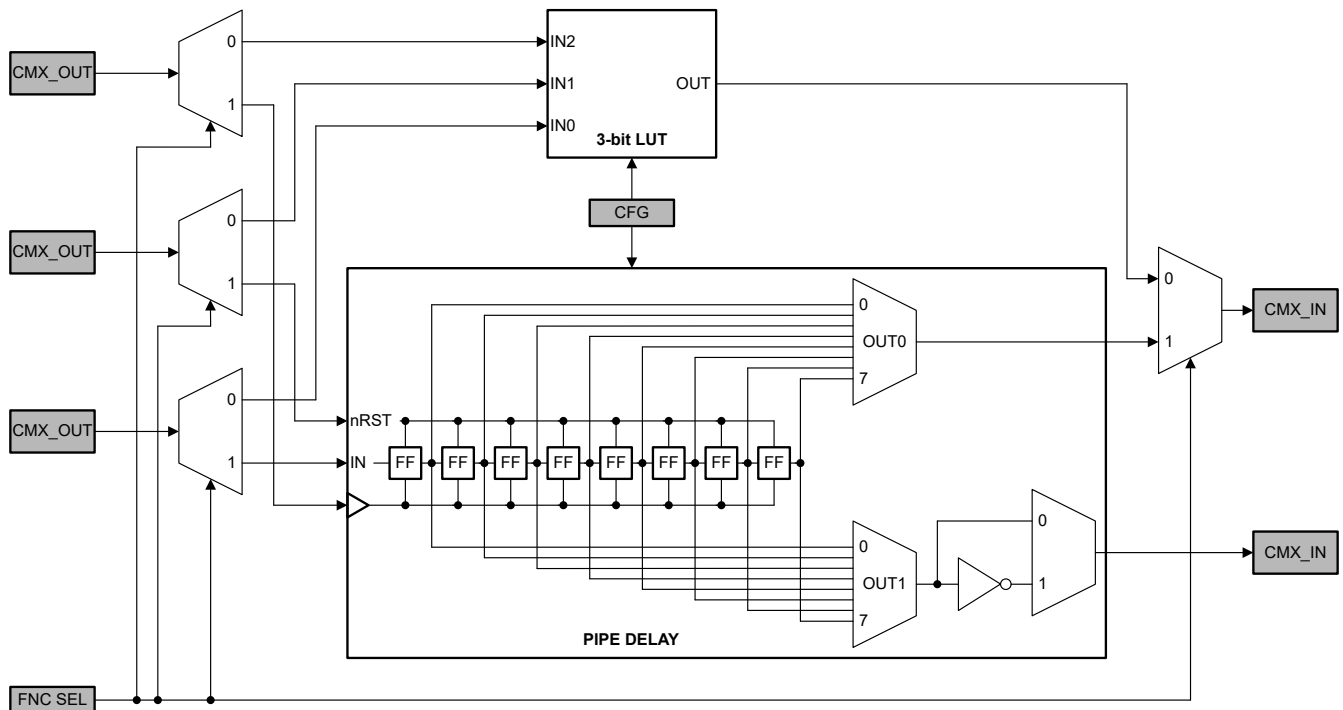


図 7-6. 3 ビット LUT またはパイプ遅延のブロック図

LUT 機能を実装するために使用する場合、3 ビット LUT は接続マルチプレクサから 3 つの入力信号を取り込み、1 つの出力を生成します。その出力は接続マルチプレクサに戻ります。これらの LUT は、標準デジタル ロジック機能 (AND、NAND、OR、NOR、XOR、XNOR、INV) を含む任意の 3 入力ユーザー定義機能に構成できます。

表 7-10 に、3 ビット LUT の真理値表を示します。

表 7-10. 3 ビット LUT の真理値表

IN2	IN1	INO	OUT
0	0	0	ユーザー定義
0	0	1	
0	1	0	
0	1	1	
1	0	0	
1	0	1	
1	1	0	
1	1	1	

出力機能を定義するため、各 3 ビット LUT は OTP 内に 8 つのビットを備えています。

パイプ遅延を実装するために使用する場合、接続マルチプレクサからの 3 つの入力信号は、フリップフロップまたはラッチの遅延入力 (IN)、クロック (CLK)、リセット (nRST) 入力に入力され、2 つの出力は接続マルチプレクサに戻ります。このマクロセルを使うと、ユーザーは出力ごとの遅延段数 (1~8) と OUT1 の出力極性を選択できます。

パイプ遅延は、8 つの DFF で構成された 8 段の遅延です。DFF セルは直列に接続され、各遅延セルの出力が隣の DFF セルに転送されます。各パイプ遅延出力の遅延量の選択を制御するために使用されるマルチプレクサへの OUT0 および OUT1 出力の各組には、遅延出力点があります。

通常のパイプ遅延機能を使う場合、nRST 入力を High にする必要があります。nRST 入力が Low の場合、パイプ遅延マクロセルはリセット状態に入り、すべての出力は Low になります。

図 7-7 に、2 段の遅延を選択したパイプ遅延マクロセルの例を示します。

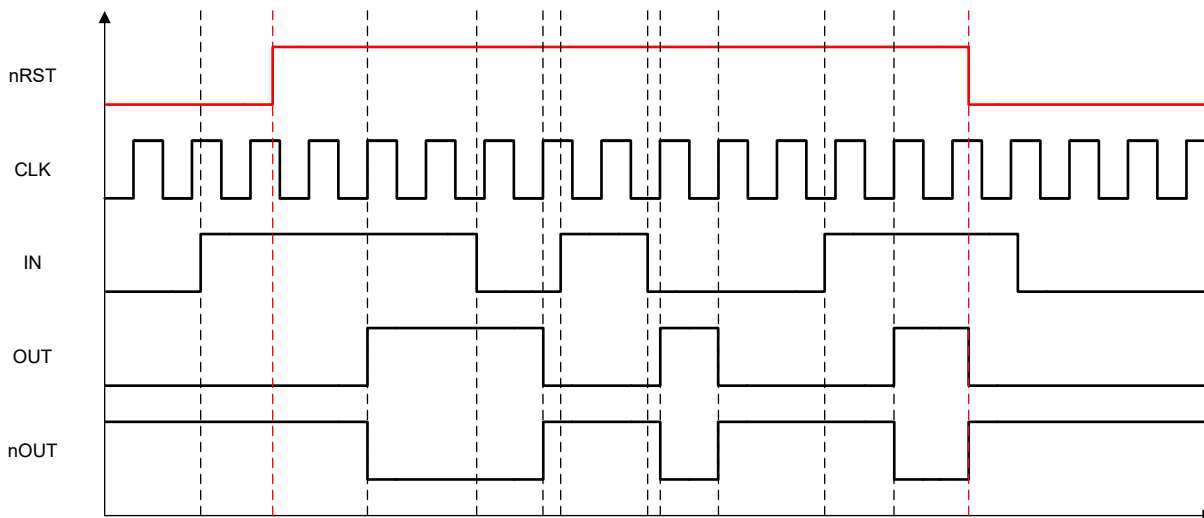


図 7-7. パイプ遅延マクロセルのタイミング例 (遅延 = 2)

### 7.3.3.6 4 ビット LUT または 8 ビット カウンタ / 遅延マクロセル

このマクロセルは 4 ビット LUT とカウンタ / 遅延ジェネレータ (CNT/DLY) のどちらかとして機能できます。

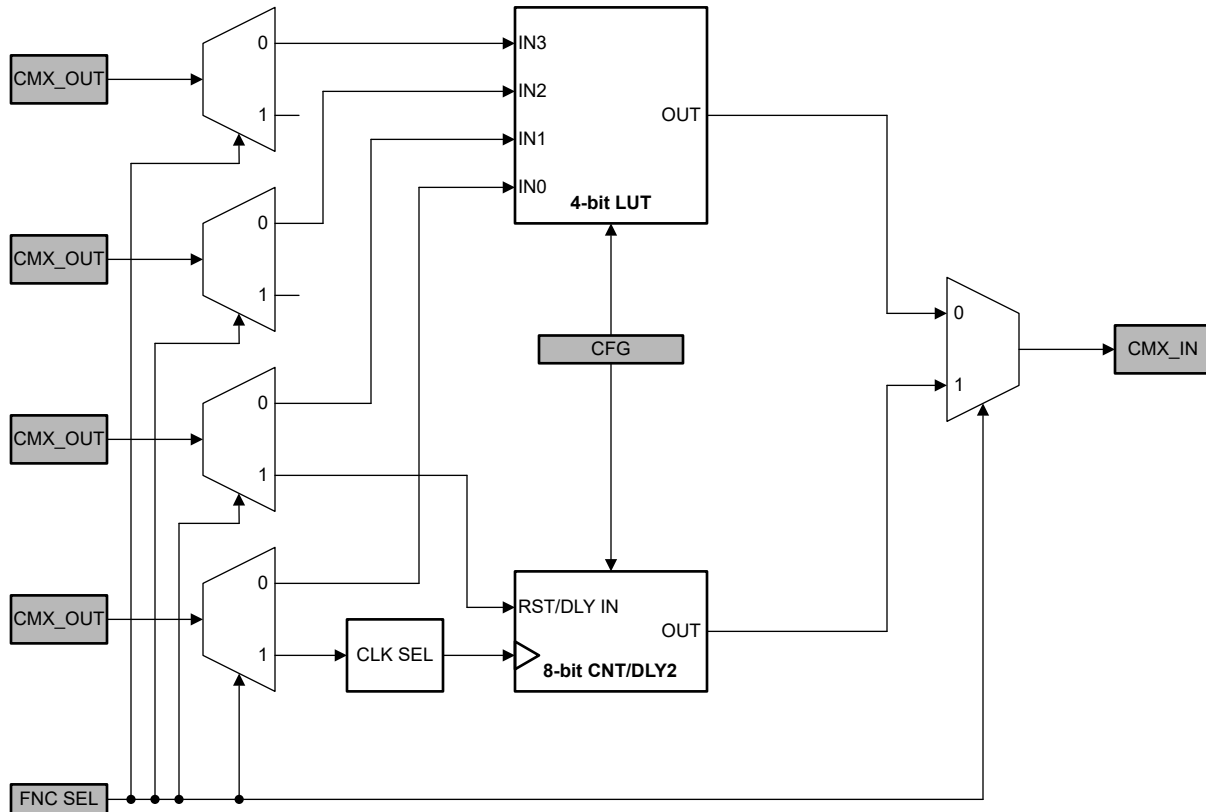


図 7-8. 4 ビット LUT または 8 ビット CNT/DLY のブロック図

LUT 機能を実装するために使用する場合、4 ビット LUT は接続マルチプレクサから 4 つの入力信号を取り込み、1 つの出力を生成します。その出力は、接続マルチプレクサに戻ります。これらの LUT は、標準デジタル ロジック機能 (AND、NAND、OR、NOR、XOR、XNOR、INV) を含む任意の 3 入力ユーザー定義機能に構成できます。

表 7-11 に、4 ビット LUT の真理値表を示します。

表 7-11. 4 ビット LUT の真理値表

IN3	IN2	IN1	IN0	OUT
0	0	0	0	ユーザー定義
0	0	0	1	
0	0	1	0	
0	0	1	1	
0	1	0	0	
0	1	0	1	
0	1	1	0	
0	1	1	1	
1	0	0	0	
1	0	0	1	
1	0	1	0	
1	0	1	1	
1	1	0	0	
1	1	0	1	
1	1	1	0	
1	1	1	1	

出力機能を定義するため、各 4 ビット LUT は OTP 内に 16 つのビットを備えています。

8 ビット カウンタ / 遅延機能を実装するために使用する場合、接続マルチプレクサからの 2 つの入力信号は、カウンタ / 遅延マクロセルのクロック (CLK) とリセット (RST/DLY IN) に入力され、その出力は接続マルチプレクサに戻ります。カウンタとして本マクロセルは、定められたデータ値をカウントし、設定値に達すると、パルスを生成し、またはリセットします。遅延として本マクロセルは、レジスタ値の関数として設定された期間だけ立ち上がりエッジおよび / または立ち下がりエッジを遅らせます。

CNT/DLY マクロセルの詳細については、[セクション 7.3.4](#) を参照してください。

#### 7.3.4.8 ビット カウンタ / 遅延ジェネレータ (CNT/DLY)

カウンタ / 遅延ジェネレータは 8 ビットで、1~255 のカウンタ データ値をサポートします。柔軟性を高めるため、これらの各マクロセルのクロックソースは、内部発振器、発振器から生成された分周クロック (OSC/4、/12、/24、/64、/4096)、または接続マルチプレクサから生成される外部クロックソースとして構成できます。前の CNT/DLY マクロセルの出力からチェーン接続して、より長いカウンタ / 遅延回路を実装するオプションもあります。カウンタ / 遅延マクロセルが立ち上がりエッジトリガであることに注意してください。つまり、クロックの立ち上がりエッジでカウンタがインクリメント / デクリメントします。

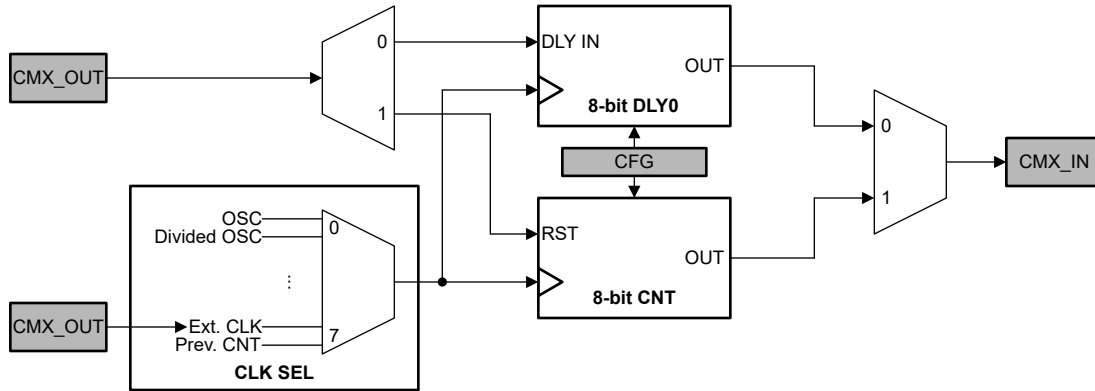


図 7-9. CNT/DLY ブロック図

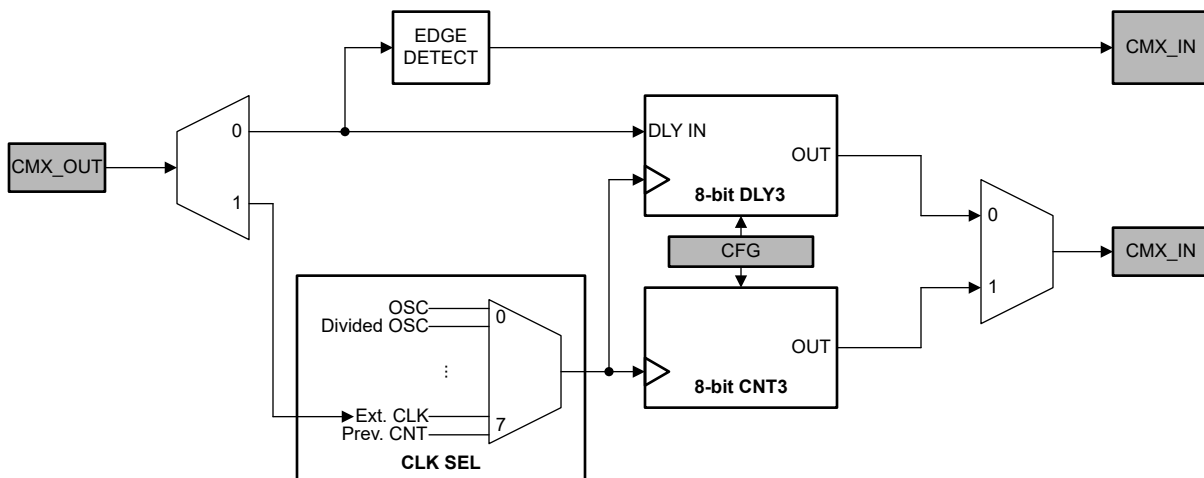


図 7-10. CNT/DLY3 のブロック図

カウンタ / デレイ (CNT/DLY) マクロセルとして、モードをデレイ、カウンタから選択できます。

CNT/DLY3 は遅延モードの場合、オプションのエッジ検出器もあり、遅延出力に加えて、指定されたエッジで短いパルスを生成します。

#### 7.3.4.1 遅延モード

遅延ジェネレータ (DLY) として構成されている場合、このマクロセルは、カウンタ DATA と CLK 入力周波数に基づいて入力を遅延させ、立ち上がり / 立ち下がりエッジを遅延します。遅延するエッジは、エッジ選択パラメータで選択され、次のように設定できます。

- 立ち上がり: IN の立ち上がりエッジでのみ遅延を発生させます。
- 立ち下がり: IN の立ち下がりエッジでのみ遅延を発生させます。
- 両方: IN の立ち上がりエッジと立ち下がりエッジの両方で遅延を発生させます。

遅延アプリケーションの場合、TI はより大きなカウンタデータ値を使用して誤差を低減することを推奨します。入力パルス幅が指定の遅延時間より短い場合、パルスはフィルタで除去されます。この機能はグリッチ除去に役立ちます。

オンチップ発振器を使用する場合、OSC が「強制電源オン」と「自動電源オン」のどちらかに設定されているかに応じて、遅延誤差またはオフセットが発生します。クロック同期のために、遅延計算には追加で 2 クロック サイクルが含まれており、

遅延時間は次の式で計算されます：

$$\text{DELAY} = [\text{DATA} + (t_{d\_er} \text{ or } t_{d\_os}) + 2] \div f_{\text{CLK}} \quad (1)$$

OSC が「自動電源オン」に設定され、その後前の出力が存在する前に DLY マクロセルがトリガされると、OSC はクロックを継続し、DLY が次の立ち上がりエッジで開始します。したがって、それ以降の遅延は、OSC が「強制電源オン」に設定されているかのように計算できます。

図 7-11 に、両方のエッジ遅延 (both) と DATA = 1 に設定された遅延マクロセル動作の例を示します。

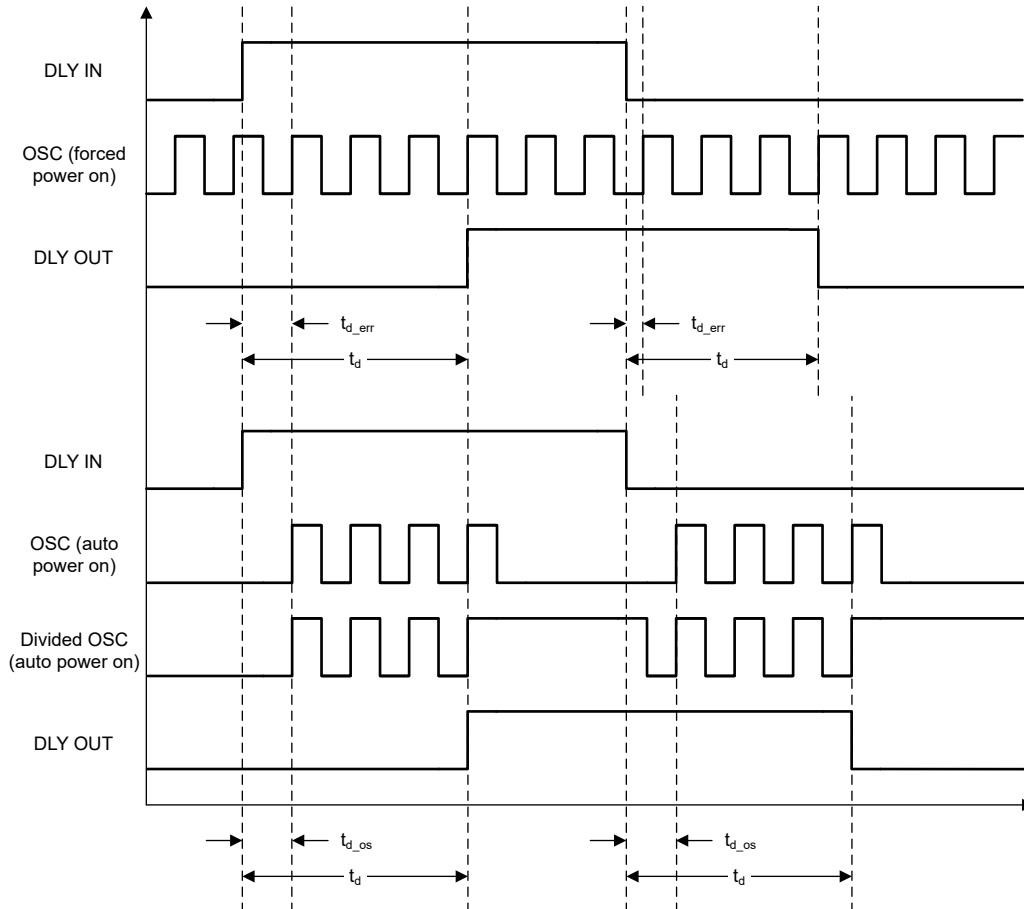


図 7-11. 遅延出力タイミングの例 (両方のエッジ遅延と DATA = 1)

図 7-12 に、エッジを選択した data = 3 に対する遅延マクロセルのタイミング例を示します。

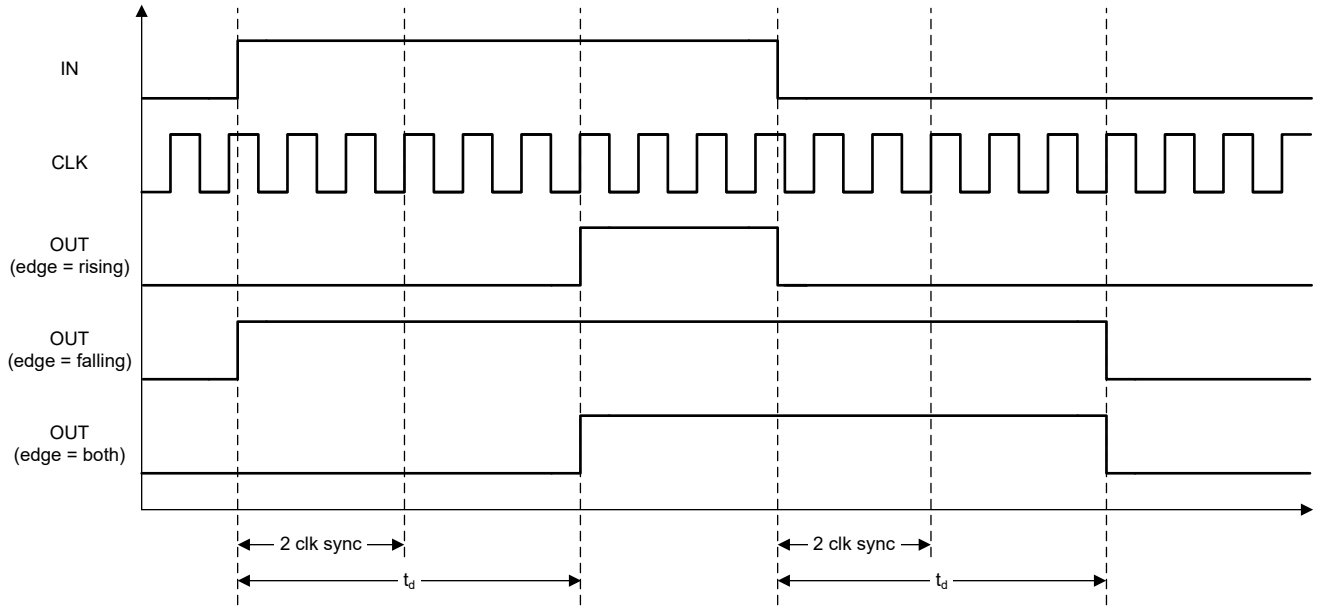


図 7-12. 遅延出力タイミングの例 (DATA = 3)

#### 7.3.4.2 エッジ検出器モード

CNT/DLY3 が遅延として構成された場合、有効なエッジが検出されたときに約 20ns 幅のパルスを生成するオプションがこのマクロセルにはあります。どちらのエッジでエッジ検出器がパルスを生成するかは、エッジ選択パラメータによって決定され、次のように設定できます。

- 立ち上がり: IN の立ち上がりエッジのみがパルスを生成します。
- 立ち下がり: IN の立ち下がりエッジのみがパルスを生成します。
- 両方: IN の立ち上がりエッジおよび立ち下がりエッジの両方でパルスが生成されます。

下の画像に、エッジ選択パラメータにより EDET オプションがどのように動作するか例を示します。

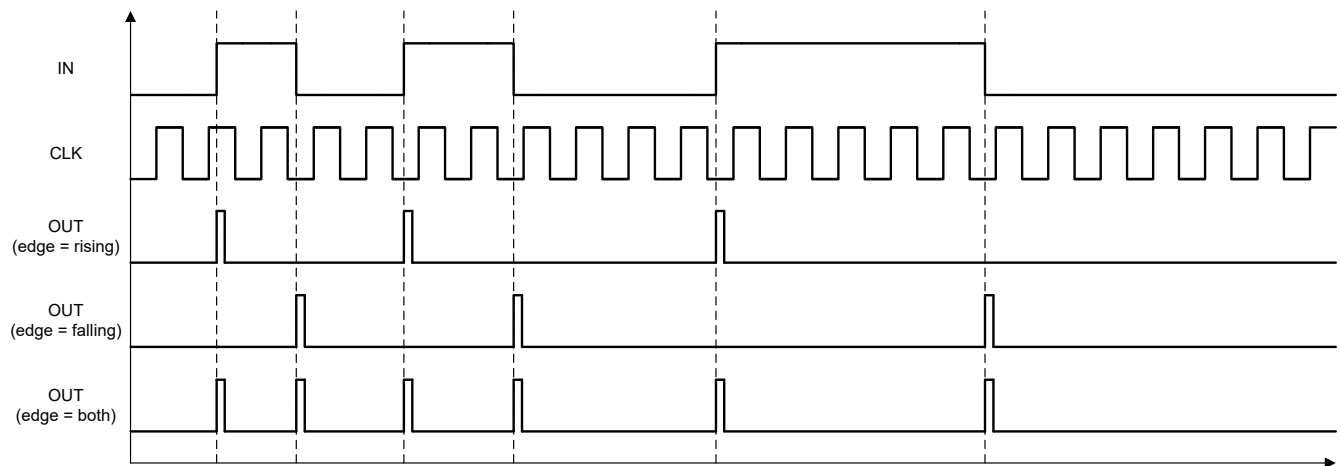


図 7-13. エッジ検出器の出カタイミグの例

#### 7.3.4.3 カウンタ モードのリセット

カウンタ (CNT) として構成し、IN 入力に有効なエッジが表示されると、このマクロセルは内部カウンタを 0 にリセットし、次の立ち上がりクロック エッジで DATA からカウントダウンを開始します。その後、カウントが 0 に達した時点で、マクロセル

は 1 CLK 周期の間パルスを出力し、DATA の値にラップアラウンドします。カウンタは、別のリセットを受信するまで継続的に動作します。カウンタがリセットされるエッジは、エッジ選択パラメータによって決定され、次のように構成できます。

- **Rising:** IN の立ち上がりエッジのみがカウンタをリセットします。
- **Falling:** IN の立ち下がりエッジのみがカウンタをリセットします。
- **Both:** IN の立ち上がりエッジと立ち下がりエッジの両方で、カウンタがリセットされます。
- **High Level Reset:** IN が High のときは常にカウンタは 0 にリセットされ、リセット後、カウンタ出力は次の立ち上がり CLK エッジまで Low に維持され、その後は通常動作します。

カウンタ時間は次の式で計算されます：

$$\text{COUNT} = [\text{DATA} + 1] \div f_{\text{CLK}} \tag{2}$$

After a reset, an additional 2 clock cycles is added for clock synchronization

注

POR 後、カウンタは DATA = 0 で初期化されます。

図 7-14 および 図 7-15 に、それぞれ DATA=1 および DATA=3 でのエッジ選択パラメータごとのカウンタ出力タイミング図の例を示します。

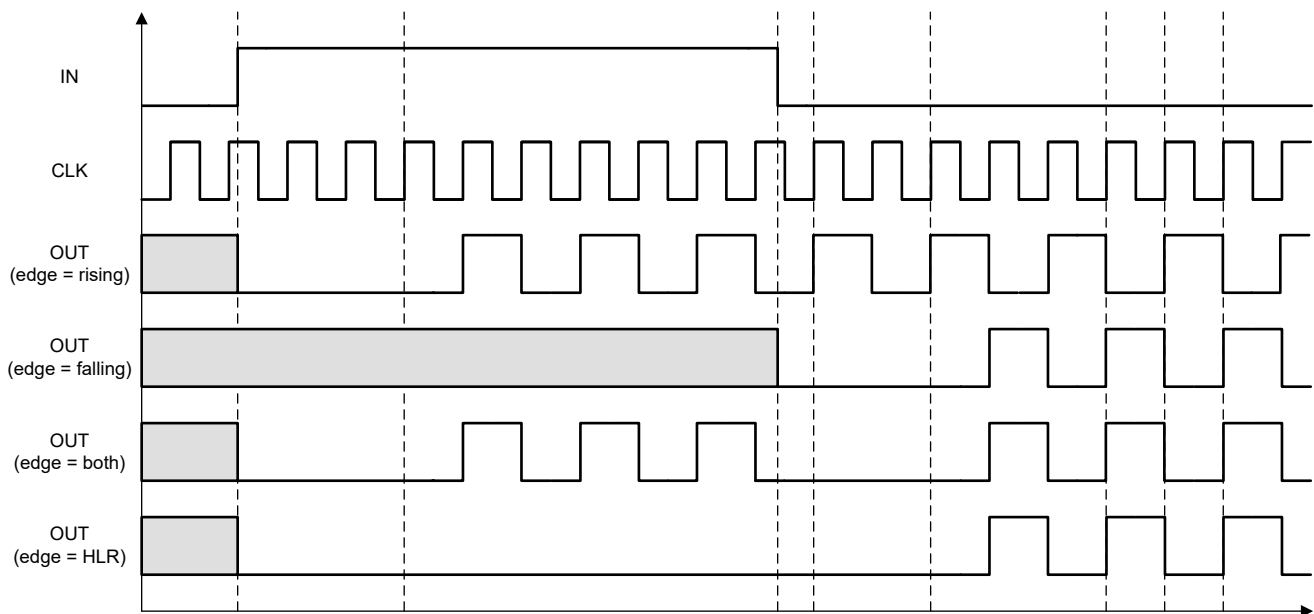


図 7-14. カウンタ出力タイミングの例 (DATA = 1)

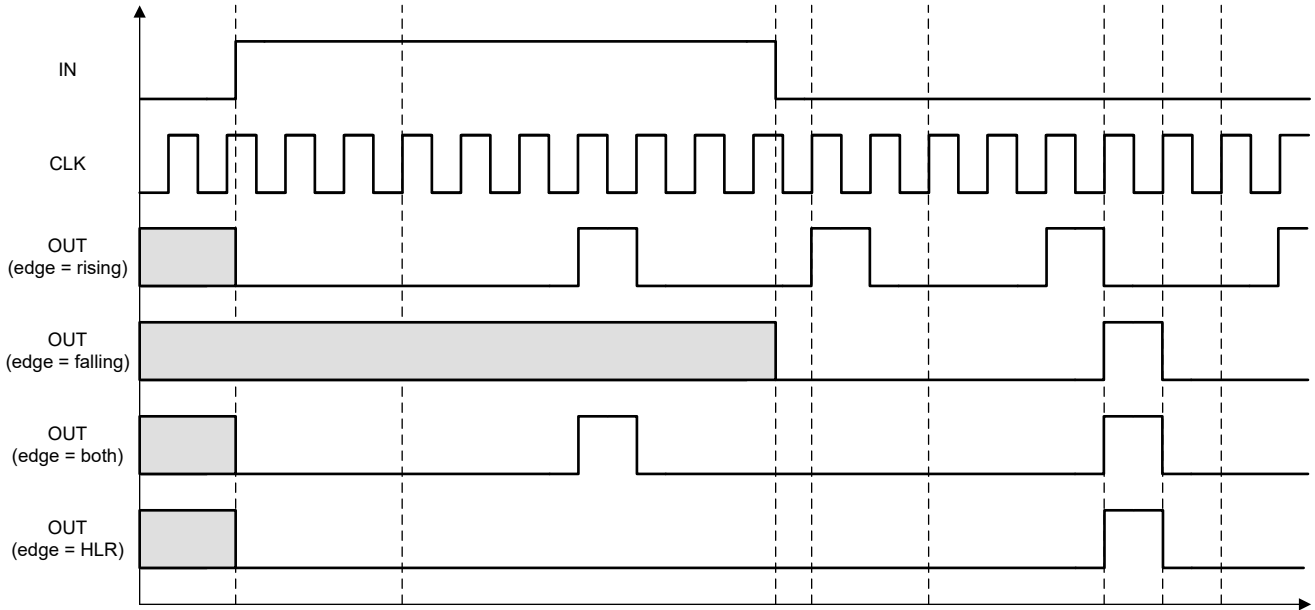


図 7-15. カウンタ出カタイミングの例 (DATA = 3)

図 7-16 に、IN 信号がカウンタの長さより短い場合のカウンタ マクロセルの動作の例を示します (エッジ選択パラメータが「Both」に設定されている場合に表示)。

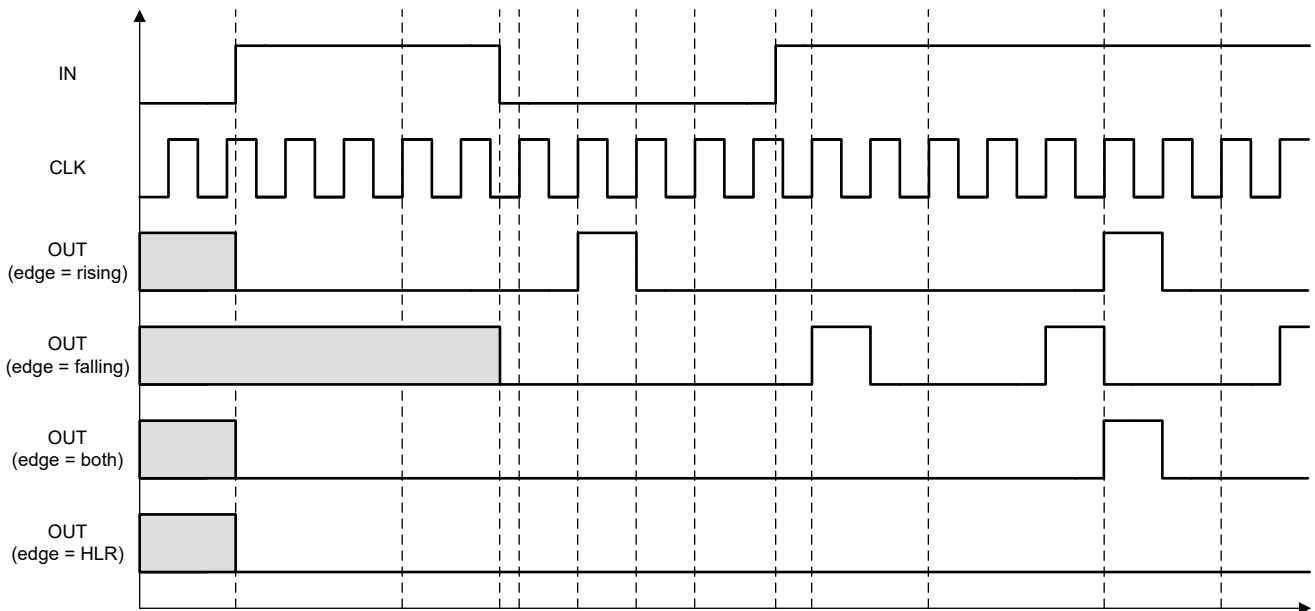


図 7-16. RST < DATA (DATA = 3) でのカウンタ出カタイミングの例

### 7.3.5 プログラム可能なグリッチ除去フィルタまたはエッジ検出器マクロセル

TPLD801 には 1 つのマクロセルがあり、プログラマブル フィルタ (PFLT) またはエッジ検出器 (EDET) として構成できます。PFLT マクロセルを使用すると、 $t_{pfit\_pw}$  および  $t_{pfit\_pd}$  で特性化される遅延 ( $t_{pfit\_d}$ ) を生成できます。 $t_{pfit\_pw}$  は 125ns、250ns、375ns、500ns に設定でき、 $t_{pfit\_pd}$  は固定値です。さらに、マクロセルの出力は、立ち上がりエッジ検出、立ち下がりエッジ検出、両方のエッジ検出、または両方のエッジ遅延の 4 つのオプションのいずれかに構成できます。最後に、このフィルタは短いローパスフィルタとして動作し、出力を非反転または反転に設定できます。

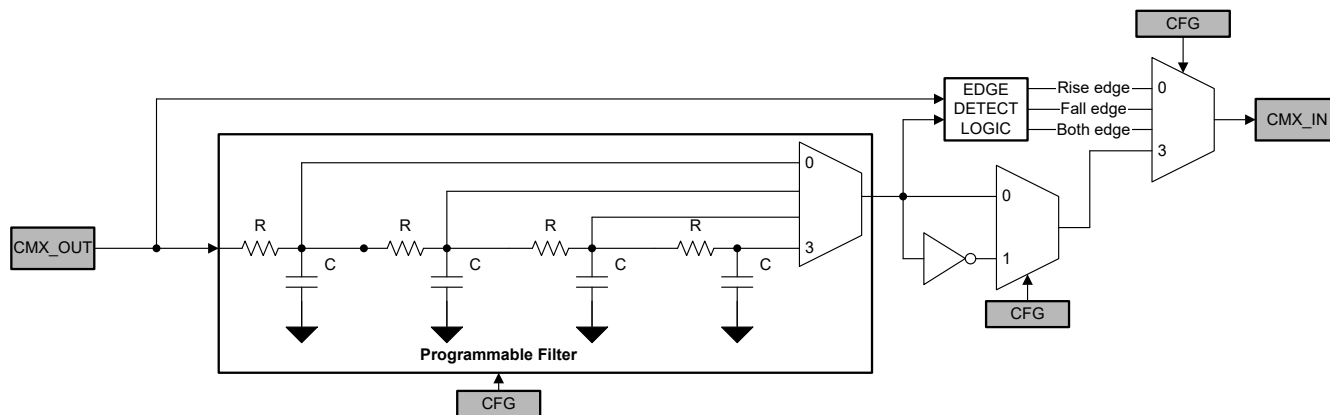


図 7-17. プログラム可能なフィルタおよびエッジ検出器のブロック図

注

入力信号は  $t_{pfit\_d}$  より長くする必要があります。長くしないと、フィルタによって除去されます。

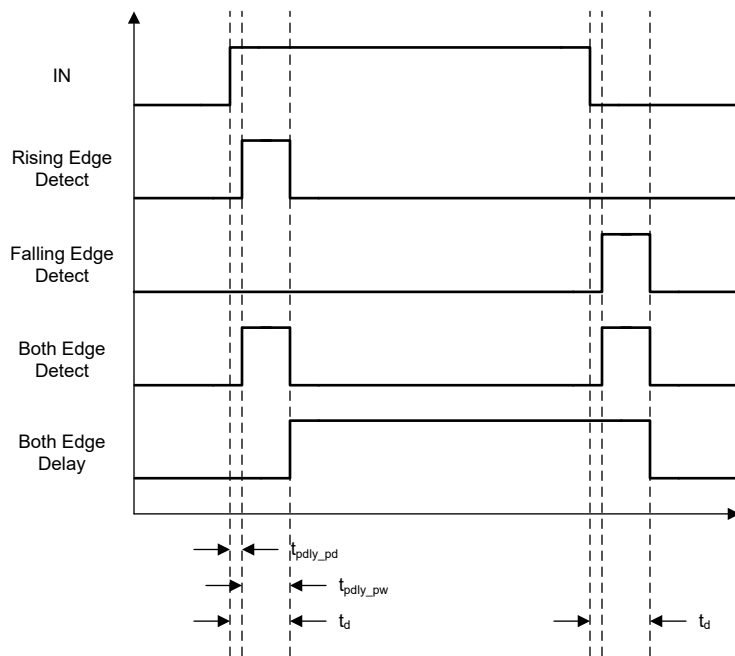
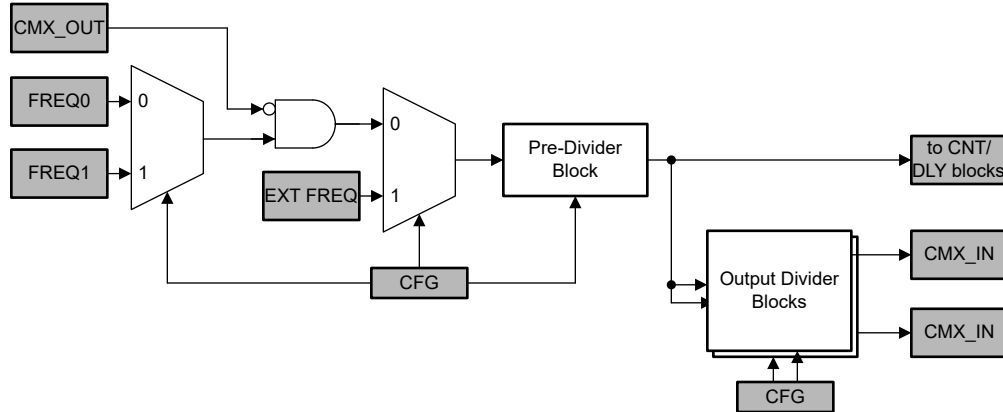


図 7-18. プログラム可能なフィルタおよびエッジ検出器の出力タイミング図の例

7.3.6 周波数選択可能発振器

TPLD801 には 1 つの内部発振器があり、25 kHz または 2 MHz で動作するように選択できます。ユーザーは、OSC マクロセルに対してこれらの動作周波数のいずれかを選択できます。または、内部発振器をバイパスして、外部クロックから動作周波数を供給することもできます。



**図 7-19. 発振器のブロック図**

動作クロック入力に続いて、2つの分周段があり、さまざまなクロック周波数をデバイス全体で柔軟に使用できます。

第1段の分周器では、**発振器の周波数モード**に示すように動作発振器の周波数として最大4つのオプションを選択できます。第1段の分周器の出力は、カウンタ/遅延ジェネレータのマクロセル **CLK** 入力に直接配線されています。ここでは、別の第2段の分周器が利用可能です。

第1段の分周器の出力は、発振器マクロセル内の第2段の分周器にも配線されています。発振器マクロセルには2つの独立した第2段の分周器があり、接続マルチプレクサに対して2つの異なるクロック (**OUT0** および **OUT1**) の出力が可能です。発振器の周波数モードを参照してください。

### 7.3.6.1 発振器の電力モード

本デバイスの内部発振器を使用する場合、次の 2 つの構成設定が利用できます。

- 強制電源オン: デバイスの電源がオンになっている間、内部発振器は連続的に動作します。
- 自動電源オン: 内部発振器は、いずれかのマクロセルが接続マルチプレクサではなく、プリデバイダ ブロック出力から直接発振器を要求すると動的にオンになり、タスクが完了すると電源オフになります。
- 外部電源オン/オフ: PDWN が High にアサートされると、内部発振器の電源がオフになります。PDWN 信号は、発振器の電力モードよりも優先されます。これは、内部発振器が選択されている場合のみ適用され、外部クロックが使用されている場合はバイパスされます。

表 7-12. 周波数の選択肢および制限

周波数のオプション	最小値	標準値	最大値
FREQ0	23.75 kHz	25 kHz	26.25 kHz
FREQ1	1.9 MHz	2 MHz	2.1 MHz
EXT	-	-	-

表 7-13. 発振器事前分周器

事前分周器のオプション	大きさ
P0	1
P1	2
P2	4
P3	8

表 7-14. 発振器出力分周器

出力分周器オプション	大きさ
OD0	1
OD1	2
OD2	3
OD3	4
OD4	8
OD5	12
OD6	24
OD7	64

## 7.4 デバイスの機能モード

### 7.4.1 パワーオンリセット

TPLD801 にはパワーオンリセット (POR) マクロセルがあり、デバイスを正しく初期化し、デバイス内のすべてのマクロセルが確実に動作するようにします。POR 回路の目的は、 $V_{CC}$  電源がデバイスで最初に上昇するとき、およびパワーダウンで  $V_{CC}$  が下降するときに、一貫性のある動作と予測可能な結果を得ることです。この目標を達成するために、POR は定義された一連の内部イベントを駆動して、デバイス内のさまざまなマクロセルの状態を変化させ、最終的には I/O ピンの状態を変化させます。

パワーオンリセット (POR) マクロセルは、本デバイスの電源 ( $V_{CC}$ ) が  $V_{PORR}$  前後まで上がり、本デバイスが完全に起動すると、出力としてロジック High 信号を生成します。すべての出力が高インピーダンス状態になり、チップは OTP からのデータのロードを開始します。内部マクロセルに対するリセット信号が解除され、すべてのレジスタがデフォルト状態に初期化されます。図 7-20 に、特定のマクロセルを有効化する一連の信号を POR システムが生成する様子を示します。

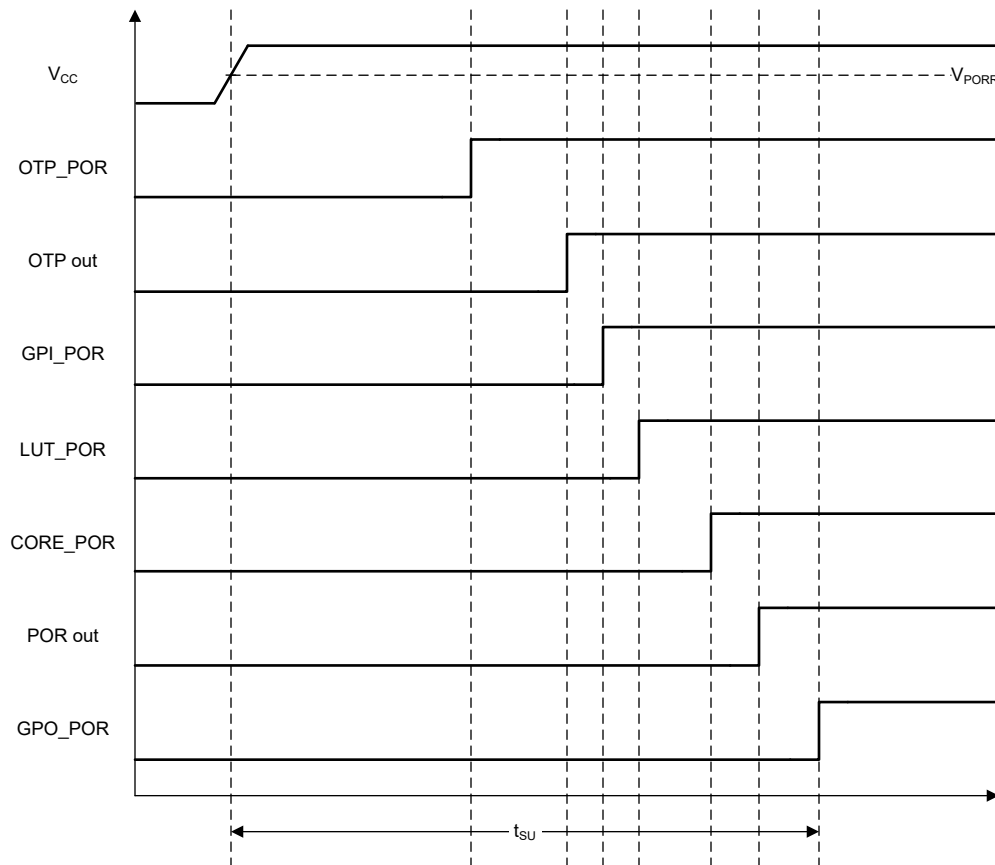


図 7-20. POR シーケンス

図 7-20 に示すように、 $V_{CC}$  が上がり始め、 $V_{PORR}$  スレッショルドを横切った後、次の動作が行われます。

- まず、オンチップ OTP メモリがリセットされます。
- 次に、本デバイスは OTP メモリからデータを読み取り、各マクロセルと接続マルチプレクサを構成するため、この情報を転送します。
- 第 3 段階では、入力として構成された GPIO がリセットされ、それらが有効化されます。
- その後、LUT がリセットされ、アクティブになります。LUT の後、遅延セル、OSC、DFF、ラッチ、パイプ遅延が初期化されます。
- すべてのマクロセルが初期化されると、POR マクロセルによって生成された内部 POR 信号が Low から High に変化します。

- このデバイスで最後に初期化される部分は、出力ピンであり、この時点で高インピーダンスからアクティブに遷移します。

#### 7.4.1.1 GPIO の高速充電

特に大きな容量が存在する場合、入力が正常な電圧により早く到達できるように、任意の構成済みプルアップ / プルダウン抵抗と並列に  $2\text{k}\Omega$  の抵抗を接続する機能が備わっています。 $10\text{k}\Omega$ 、 $100\text{k}\Omega$ 、 $1\text{M}\Omega$  の GPIO プルアップ / プルダウン抵抗は、POR シーケンスが完了するまで有効化されません。

#### 7.4.1.2 初期化

すべての内部マクロセルはデフォルトで **Low** レベルに初期化されます。 $V_{CC}$  が  $V_{PORR}$  を上回ると、TPLD801 のマクロセルがパワーオンされ、強制的にリセット状態になります。

POR 信号が High になると、前述の電源オン シーケンスが完了したことを示します。

## 8 アプリケーションと実装

### 注

以下のアプリケーション情報は、テキサス・インスツルメンツの製品仕様に含まれるものではなく、テキサス・インスツルメンツはその正確性も完全性も保証いたしません。個々の目的に対する製品の適合性については、お客様の責任で判断していただくことになります。お客様は自身の設計実装を検証しテストすることで、システムの機能を確認する必要があります。

### 8.1 アプリケーション情報

TPLD801 の構成可能なロジックおよびタイミング ブロックにより、本デバイスは多数の部品に対称的なパワーアップ信号とパワーダウン信号を供給できます。このアプリケーションでは、デバイスはカウンタ / 遅延マクロセルに基づいて、パワーアップおよびパワーダウンのシーケンシング信号の最大量を出力するように構成されています。

### 8.2 代表的なアプリケーション

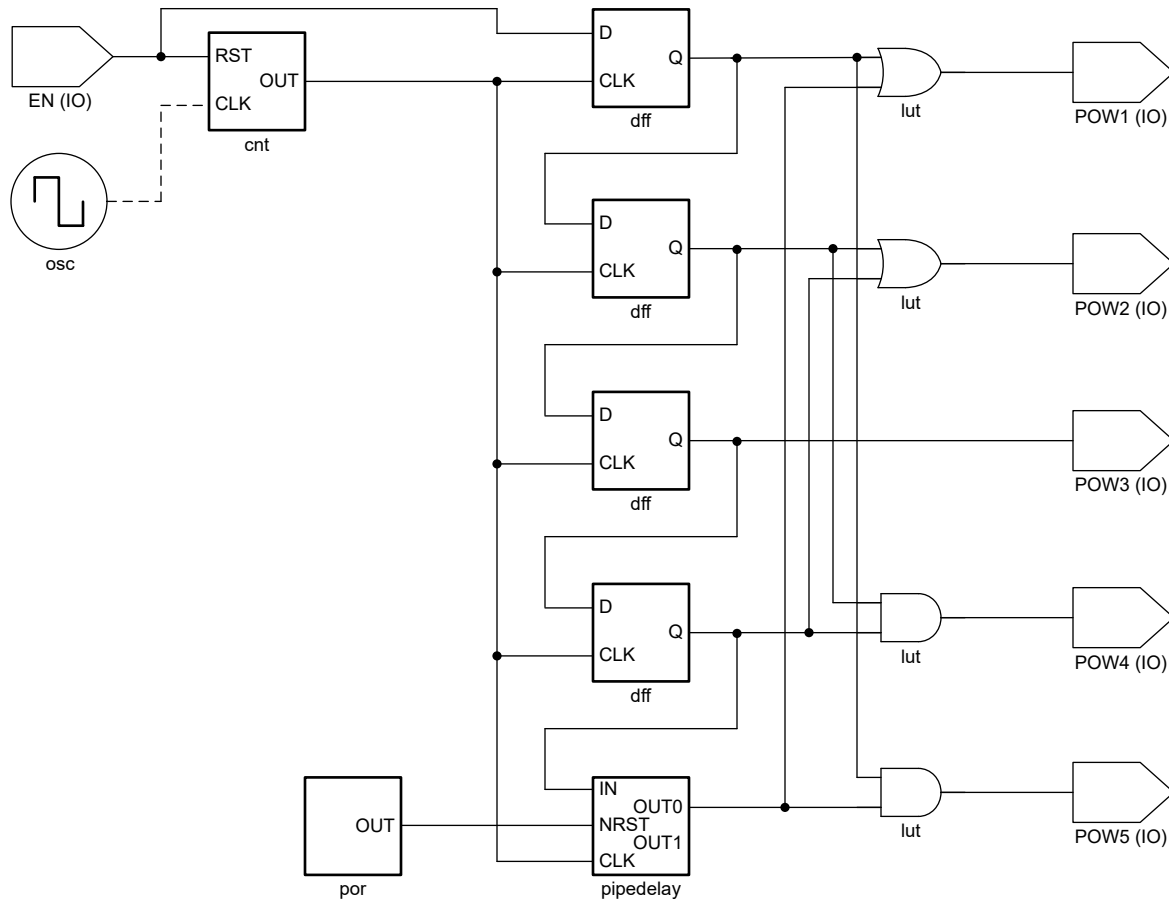


図 8-1. 代表的なアプリケーションのブロック図

#### 8.2.1 設計要件

##### 8.2.1.1 電源に関する考慮事項

目的の電源電圧が「推奨動作条件」で規定されている範囲内であることを確認します。「電気的特性」セクションに記載されているように、電源電圧は本デバイスの電気的特性を決定づけます。

正電圧の電源は、TPLD801 のすべての出力によってソースされる総電流、「電気的特性」に記載された静的消費電流 ( $I_{CC}$ ) の最大値、スイッチングに必要な任意の過渡電流の合計に等しい電流を供給できる必要があります。デバイスは、正の電源から供給される電流のみをソースできます。「絶対最大定格」に記載された  $V_{CC}$  総電流の最大値を超えないようにしてください。

グラウンドは、TPLD801 のすべての出力によってシンクされる総電流、「電気的特性」に記載された消費電流 ( $I_{CC}$ ) の最大値、スイッチングに必要な任意の過渡電流の合計に等しい電流をシンクできる必要があります。ロジック デバイスは、グラウンド接続にシンクできる電流のみをシンクできます。「絶対最大定格」に記載された  $GND$  総電流の最大値を超えないようにしてください。

TPLD801 は、データシートの仕様をすべて満たしつつ、合計容量 15pF 以下の負荷を駆動できます。これより大きな容量性負荷を印加することもできますが、15pF を超えることは推奨しません。

TPLD801 は、「電気的特性」表に定義されている出力電圧 ( $V_{OH}$  および  $V_{OL}$ ) および電流で、 $R_L \geq V_O / I_O$  で記述される合計抵抗の負荷を駆動できます。High 状態で出力する場合、この式の出力電圧は、測定した出力電圧と  $V_{CC}$  ピンの電源電圧の差として定義されます。

総消費電力は、『CMOS の消費電力と Cpd の計算』に記載されている情報を使用して計算できます。

熱上昇は、『標準リニアおよびロジック (SLL) パッケージおよびデバイスの熱特性』に記載されている情報を使用して計算できます。

#### 注意

「絶対最大定格」に記載された最大接合部温度 ( $T_{J(max)}$ ) は、本デバイスの損傷を防止するための追加の制限値です。「絶対最大定格」に記載されたすべての制限値を必ず満たすようにしてください。これらの制限値は、デバイスへの損傷を防ぐために規定されています。

### 8.2.1.2 入力に関する考慮事項

入力信号は、 $V_{IL(max)}$  または  $V_{t-(min)}$  を超えるとロジック Low と見なされ、 $V_{IH(min)}$  または  $V_{t+(max)}$  を超えるとロジック High と見なされます。「絶対最大定格」に記載された最大入力電圧範囲を超えないようにしてください。

未使用の入力は、 $V_{CC}$  またはグランドに終端させる必要があります。入力がまったく使われていない場合は、未使用の入力を直接終端させることができます。入力が常時ではなく、時々使用される場合は、プルアップ抵抗かプルダウン抵抗と接続することも可能です。デフォルト状態が High の場合にはプルアップ抵抗、デフォルト状態が Low の場合にはプルダウン抵抗を使用します。コントローラの駆動電流、TPLD801 へのリーク電流（「電気的特性」で規定）、および必要な入力遷移レートによって抵抗のサイズが制限されます。こうした要因により 10k $\Omega$  の抵抗値がしばしば使用されます。

TPLD801 は CMOS 入力を備えているため、正しく動作するには、「推奨動作条件」表で定義されているように、入力が素早く遷移する必要があります。入力遷移が遅いと発振が発生し、消費電力の増大やデバイスの信頼性の低下を招くことがあります。

TPLD801 にはシュミットトリガ入力があるため、信号遷移レート要件なしで使うことができます。

シュミットトリガ入力を採用するもう 1 つの利点は、ノイズを除去できることです。振幅の大きなノイズの場合でも、問題が発生することがあります。問題を発生させる可能性があるノイズの大きさについては、「電気的特性」の  $\Delta V_{T(min)}$  を参照してください。このヒステリシス値により、ピークツーピーク制限が得られます。

標準的な CMOS 入力とは異なり、シュミットトリガ入力は、消費電力を大幅に増加させることなく、任意の有効な値に保持できます。 $V_{CC}$  でもグランドでもない値に入力を保持した場合に発生する追加の電流（代表値）を「代表的特性」のグラフに示します。

このデバイスの入力の詳細については、「機能説明」セクションを参照してください。

### 8.2.1.3 出力に関する考慮事項

正の電源電圧を使用して、出力 High 電圧を生成します。出力から電流を引き出すと、「電気的特性」の  $V_{OH}$  仕様で規定されたように出力電圧が低下します。グランド電圧を用いて出力 Low 電圧を生成します。出力に電流をシンクすると、「電気的特性」の  $V_{OL}$  仕様で規定されたように出力電圧が上昇します。

非常に短い期間であっても、逆の状態になる可能性があるプッシュプル出力は、互いに直接接続しないでください。これは、過電流やデバイスへの損傷を引き起こす可能性があります。

同じ入力信号を持つ同一デバイス内の 2 つのチャネルを並列に接続することにより、出力駆動の強度を高めることができます。

オープンドレイン出力を互いに直接接続して、ワイヤード AND 構成を形成したり、出力駆動能力を高めることができます。

未使用の出力はフローティングのままにできます。出力を  $V_{CC}$  またはグランドに直接接続しないでください。

本デバイスの出力の詳細については、「機能説明」セクションを参照してください。

## 8.2.2 詳細な設計手順

1.  $V_{CC}$  と GND の間にデカップリングコンデンサを追加します。このコンデンサは、物理的にデバイスの近く、かつ  $V_{CC}$  ピンと GND ピンの両方に電氣的に近づけて配置する必要があります。レイアウト例を「レイアウト」セクションに示します。
2. 出力の容量性負荷は、必ず 50pF 以下になるようにします。低負荷キャパシタンスは、TPLD801 から受信デバイスまでのトレースを短く適切なサイズにすることで実現できます。
3. 出力の抵抗性負荷を ( $V_{CC} / I_{O(max)}$ ) $\Omega$  より大きくします。「絶対最大定格」の最大出力電流を超えないようにしてください。ほとんどの CMOS 入力は、M $\Omega$  単位で測定される抵抗性負荷を備えています。これは、上記で計算される最小値よりはるかに大きい値です。
4. 熱の問題がロジックゲートにとって問題となることはほとんどありません。ただし、消費電力と熱の上昇は、『CMOS 消費電力と CPD 計算のアプリケーションレポート』に記載されている手順を使用して計算できます。

### 8.2.3 アプリケーション曲線

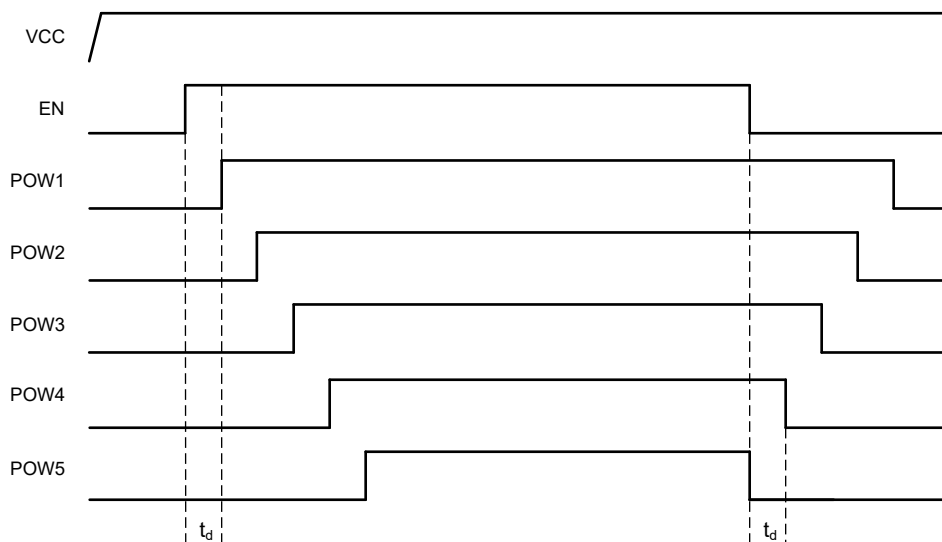


図 8-2. アプリケーション タイミング図

### 8.3 電源に関する推奨事項

電源には、「推奨動作条件」に記載された電源電圧定格の最小値と最大値の間の任意の電圧を使用できます。電源の障害を防止するため、各  $V_{CC}$  端子に適切なバイパス コンデンサを配置する必要があります。

このデバイスには  $0.1\mu\text{F}$  のコンデンサを推奨します。複数のバイパス コンデンサを並列に配置して、異なる周波数のノイズを除去することが許容されます。一般的に、 $0.1\mu\text{F}$  と  $1\mu\text{F}$  のコンデンサは並列に使用されます。最良の結果を得るため、バイパス コンデンサは電源端子にできるだけ近づけて配置してください。

### 8.4 レイアウト

#### 8.4.1 レイアウトのガイドライン

マルチ入力およびマルチチャネルのロジック デバイスを使用する場合、入力をフローティングのままにはしてはいけません。多くの場合、デジタル論理デバイスの機能または機能の一部は使用されません (たとえば、トリプル入力 AND ゲートの 2 つの入力のみを使用する場合や 4 つのバッファ ゲートのうちの 3 つのみを使用する場合)。このような未使用の入力ピンを未接続のままにすることはできません。外部接続の電圧が未確定の場合、動作状態が不定になるためです。デジタルロジック デバイスの未使用入力はすべて、入力電圧の仕様で定義されるロジック High またはロジック Low 電圧に接続して、それらがフローティングにならないようにする必要があります。特定の未使用入力に適用する必要があるロジックレベルは、デバイスの機能によって異なります。一般に入力は、GND または  $V_{CC}$  のうち、ロジックの機能にとってより適切であるかより利便性の高い方に接続されます。

### 8.4.2 レイアウト例

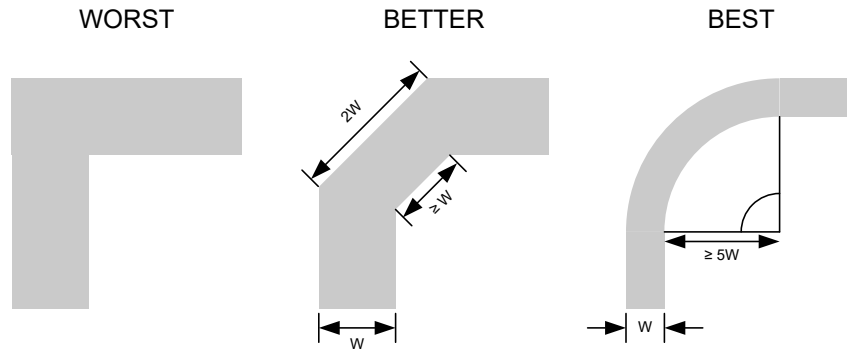


図 8-3. シグナル インテグリティ向上のためのサンプル パターンのコーナー

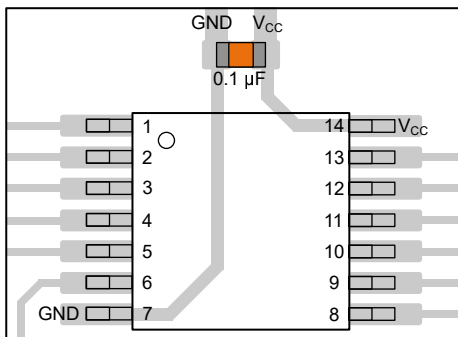


図 8-4. TSSOP や類似のパッケージに対応するバイパス コンデンサの配置例

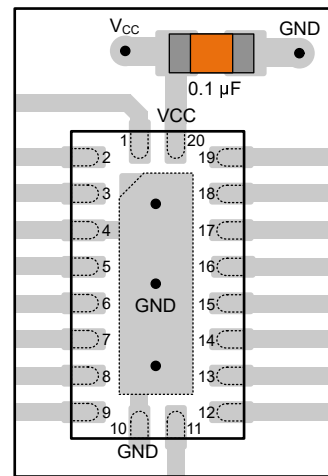


図 8-5. WQFN や類似のパッケージに対応するバイパス コンデンサの配置例

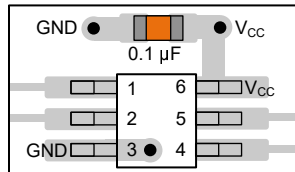


図 8-6. SOT、SC70、および類似のパッケージに対応するバイパス コンデンサの配置例

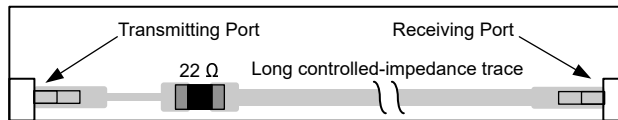


図 8-7. シグナル インテグリティ向上のためのダンピング抵抗の配置例

## 9 デバイスおよびドキュメントのサポート

### 9.1 ドキュメントの更新通知を受け取る方法

ドキュメントの更新についての通知を受け取るには、[www.tij.co.jp](http://www.tij.co.jp) のデバイス製品フォルダを開いてください。[通知] をクリックして登録すると、変更されたすべての製品情報に関するダイジェストを毎週受け取ることができます。変更の詳細については、改訂されたドキュメントに含まれている改訂履歴をご覧ください。

### 9.2 サポート・リソース

テキサス・インスツルメンツ E2E™ サポート・フォーラムは、エンジニアが検証済みの回答と設計に関するヒントをエキスパートから迅速かつ直接得ることができる場所です。既存の回答を検索したり、独自の質問をしたりすることで、設計に必要な支援を迅速に得ることができます。

リンクされているコンテンツは、各寄稿者により「現状のまま」提供されるものです。これらはテキサス・インスツルメンツの仕様を構成するものではなく、必ずしもテキサス・インスツルメンツの見解を反映したものではありません。テキサス・インスツルメンツの[使用条件](#)を参照してください。

### 9.3 商標

テキサス・インスツルメンツ E2E™ is a trademark of Texas Instruments.

すべての商標は、それぞれの所有者に帰属します。

### 9.4 静電気放電に関する注意事項



この IC は、ESD によって破損する可能性があります。テキサス・インスツルメンツは、IC を取り扱う際には常に適切な注意を払うことを推奨します。正しい取り扱いおよび設置手順に従わない場合、デバイスを破損するおそれがあります。

ESD による破損は、わずかな性能低下からデバイスの完全な故障まで多岐にわたります。精密な IC の場合、パラメータがわずかに変化するだけで公表されている仕様から外れる可能性があるため、破損が発生しやすくなっています。

### 9.5 用語集

[テキサス・インスツルメンツ用語集](#) この用語集には、用語や略語の一覧および定義が記載されています。

## 10 改訂履歴

資料番号末尾の英字は改訂を表しています。その改訂履歴は英語版に準じています。

Changes from Revision B (January 2026) to Revision C (April 2026)	Page
• 初期出力値に関するテキストを削除。.....	29
• クロック同期バイパスに関するテキストを削除。.....	31

Changes from Revision A (July 2025) to Revision B (January 2026)	Page
• デバイスの正しいスタートアップ動作を反映するように POR シーケンスの説明を更新。.....	37

## 11 メカニカル、パッケージ、および注文情報

以降のページには、メカニカル、パッケージ、および注文に関する情報が記載されています。この情報は、指定のデバイスに使用できる最新のデータです。このデータは、予告なく、このドキュメントを改訂せずに変更される場合があります。本データシートのブラウザ版を使用されている場合は、画面左側の説明をご覧ください。

**PACKAGING INFORMATION**

Orderable part number	Status (1)	Material type (2)	Package   Pins	Package qty   Carrier	RoHS (3)	Lead finish/ Ball material (4)	MSL rating/ Peak reflow (5)	Op temp (°C)	Part marking (6)
<a href="#">TPLD801DRLR</a>	Active	Production	SOT-5X3 (DRL)   8	3000   LARGE T&R	-	Call TI	Level-1-260C-UNLIM	-40 to 125	T801

(1) **Status:** For more details on status, see our [product life cycle](#).

(2) **Material type:** When designated, preproduction parts are prototypes/experimental devices, and are not yet approved or released for full production. Testing and final process, including without limitation quality assurance, reliability performance testing, and/or process qualification, may not yet be complete, and this item is subject to further changes or possible discontinuation. If available for ordering, purchases will be subject to an additional waiver at checkout, and are intended for early internal evaluation purposes only. These items are sold without warranties of any kind.

(3) **RoHS values:** Yes, No, RoHS Exempt. See the [TI RoHS Statement](#) for additional information and value definition.

(4) **Lead finish/Ball material:** Parts may have multiple material finish options. Finish options are separated by a vertical ruled line. Lead finish/Ball material values may wrap to two lines if the finish value exceeds the maximum column width.

(5) **MSL rating/Peak reflow:** The moisture sensitivity level ratings and peak solder (reflow) temperatures. In the event that a part has multiple moisture sensitivity ratings, only the lowest level per JEDEC standards is shown. Refer to the shipping label for the actual reflow temperature that will be used to mount the part to the printed circuit board.

(6) **Part marking:** There may be an additional marking, which relates to the logo, the lot trace code information, or the environmental category of the part.

Multiple part markings will be inside parentheses. Only one part marking contained in parentheses and separated by a "-" will appear on a part. If a line is indented then it is a continuation of the previous line and the two combined represent the entire part marking for that device.

**Important Information and Disclaimer:**The information provided on this page represents TI's knowledge and belief as of the date that it is provided. TI bases its knowledge and belief on information provided by third parties, and makes no representation or warranty as to the accuracy of such information. Efforts are underway to better integrate information from third parties. TI has taken and continues to take reasonable steps to provide representative and accurate information but may not have conducted destructive testing or chemical analysis on incoming materials and chemicals. TI and TI suppliers consider certain information to be proprietary, and thus CAS numbers and other limited information may not be available for release.

In no event shall TI's liability arising out of such information exceed the total purchase price of the TI part(s) at issue in this document sold by TI to Customer on an annual basis.

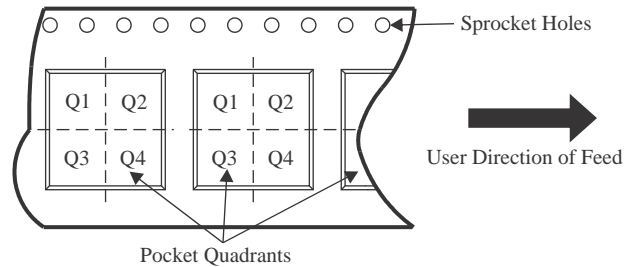
**OTHER QUALIFIED VERSIONS OF TPLD801 :**

- Automotive : [TPLD801-Q1](#)

NOTE: Qualified Version Definitions:

- Automotive - Q100 devices qualified for high-reliability automotive applications targeting zero defects

**TAPE AND REEL INFORMATION**

**QUADRANT ASSIGNMENTS FOR PIN 1 ORIENTATION IN TAPE**


\*All dimensions are nominal

Device	Package Type	Package Drawing	Pins	SPQ	Reel Diameter (mm)	Reel Width W1 (mm)	A0 (mm)	B0 (mm)	K0 (mm)	P1 (mm)	W (mm)	Pin1 Quadrant
TPLD801DRLR	SOT-5X3	DRL	8	3000	180.0	8.4	2.75	1.9	0.8	4.0	8.0	Q3

**TAPE AND REEL BOX DIMENSIONS**


\*All dimensions are nominal

Device	Package Type	Package Drawing	Pins	SPQ	Length (mm)	Width (mm)	Height (mm)
TPLD801DRLR	SOT-5X3	DRL	8	3000	210.0	185.0	35.0

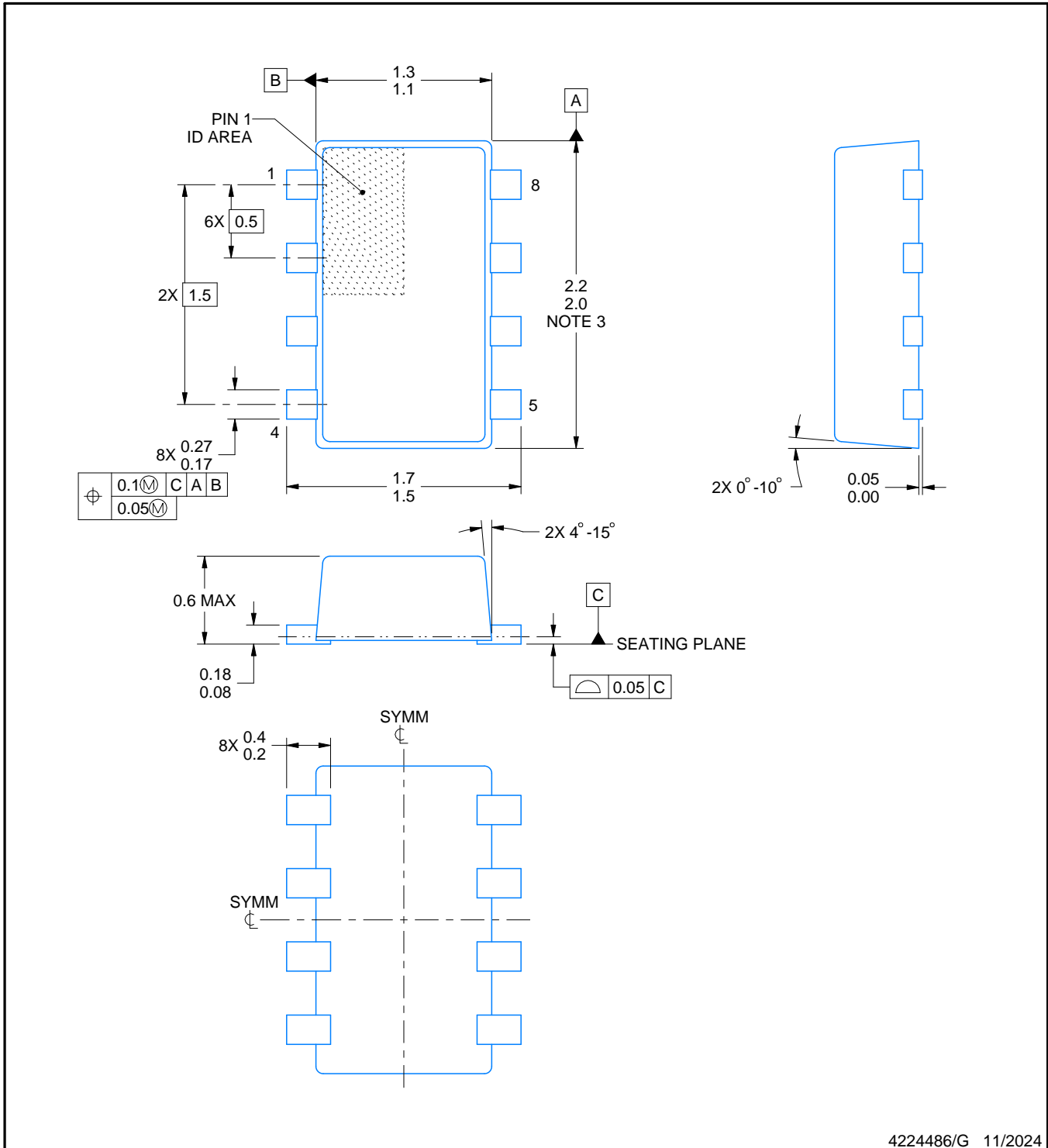
# DRL0008A



# PACKAGE OUTLINE

## SOT-5X3 - 0.6 mm max height

PLASTIC SMALL OUTLINE



4224486/G 11/2024

### NOTES:

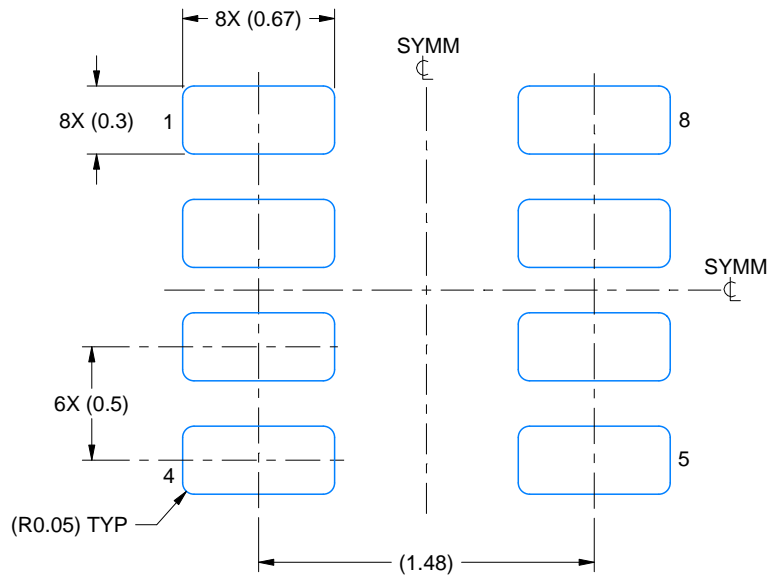
1. All linear dimensions are in millimeters. Any dimensions in parenthesis are for reference only. Dimensioning and tolerancing per ASME Y14.5M.
2. This drawing is subject to change without notice.
3. This dimension does not include mold flash, protrusions, or gate burrs. Mold flash, interlead flash, protrusions, or gate burrs shall not exceed 0.15 mm per side.
4. Reference JEDEC Registration MO-293, Variation UDAD

# EXAMPLE BOARD LAYOUT

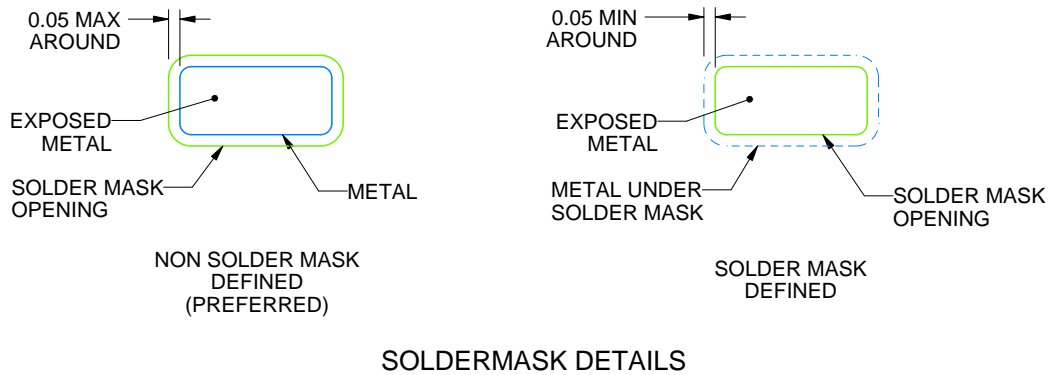
DRL0008A

SOT-5X3 - 0.6 mm max height

PLASTIC SMALL OUTLINE



LAND PATTERN EXAMPLE  
EXPOSED METAL SHOWN  
SCALE:30X



SOLDERMASK DETAILS

4224486/G 11/2024

NOTES: (continued)

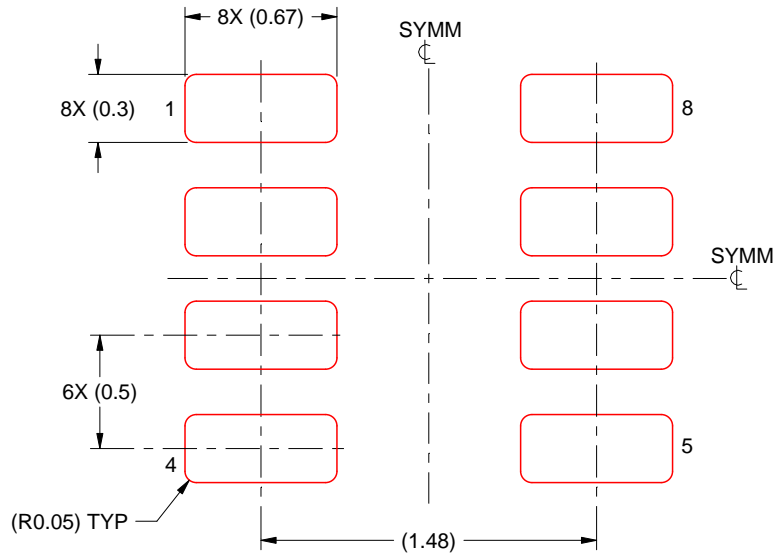
5. Publication IPC-7351 may have alternate designs.
6. Solder mask tolerances between and around signal pads can vary based on board fabrication site.
7. Land pattern design aligns to IPC-610, Bottom Termination Component (BTC) solder joint inspection criteria.

# EXAMPLE STENCIL DESIGN

DRL0008A

SOT-5X3 - 0.6 mm max height

PLASTIC SMALL OUTLINE



SOLDER PASTE EXAMPLE  
BASED ON 0.1 mm THICK STENCIL  
SCALE:30X

4224486/G 11/2024

NOTES: (continued)

8. Laser cutting apertures with trapezoidal walls and rounded corners may offer better paste release. IPC-7525 may have alternate design recommendations.
9. Board assembly site may have different recommendations for stencil design.

## 重要なお知らせと免責事項

TI は、技術データと信頼性データ (データシートを含みます)、設計リソース (リファレンス デザインを含みます)、アプリケーションや設計に関する各種アドバイス、Web ツール、安全性情報、その他のリソースを、欠陥が存在する可能性のある「現状のまま」提供しており、商品性および特定目的に対する適合性の黙示保証、第三者の知的財産権の非侵害保証を含むいかなる保証も、明示的または黙示的にかかわらず拒否します。

これらのリソースは、TI 製品を使用する設計の経験を積んだ開発者への提供を意図したものです。(1) お客様のアプリケーションに適した TI 製品の選定、(2) お客様のアプリケーションの設計、検証、試験、(3) お客様のアプリケーションに該当する各種規格や、その他のあらゆる安全性、セキュリティ、規制、または他の要件への確実な適合に関する責任を、お客様のみが単独で負うものとし、

上記の各種リソースは、予告なく変更される可能性があります。これらのリソースは、リソースで説明されている TI 製品を使用するアプリケーションの開発の目的でのみ、TI はその使用をお客様に許諾します。これらのリソースに関して、他の目的で複製することや掲載することは禁止されています。TI や第三者の知的財産権のライセンスが付与されている訳ではありません。お客様は、これらのリソースを自身で使用した結果発生するあらゆる申し立て、損害、費用、損失、責任について、TI およびその代理人を完全に補償するものとし、TI は一切の責任を拒否します。

TI の製品は、[TI の販売条件](#)、[TI の総合的な品質ガイドライン](#)、[ti.com](#) または TI 製品などに関連して提供される他の適用条件に従い提供されます。TI がこれらのリソースを提供することは、適用される TI の保証または他の保証の放棄の拡大や変更を意味するものではありません。TI がカスタム、またはカスタマー仕様として明示的に指定していない限り、TI の製品は標準的なカタログに掲載される汎用機器です。

お客様がいかなる追加条項または代替条項を提案する場合も、TI はそれらに異議を唱え、拒否します。

Copyright © 2026, Texas Instruments Incorporated

最終更新日 : 2025 年 10 月