

## TPS650352-Q1 車載用カメラ PMIC

### 1 特長

- 車載アプリケーション認定済み
- ASIL D および SIL 3 までの決定論的能力
- ASIL B および SIL 2 までのハードウェア完全性
- 高度な診断および保護機能
- AEC-Q100 グレード 1 認定済み
  - 動作時周囲温度範囲 -40°C~+125°C
- 3 つの降圧コンバータ:
  - BUCK1  $V_{IN}$  範囲: 4.0~18.3V
  - BUCK1  $V_{OUT}$  範囲: 2.5~4.0V
  - BUCK1 出力電流: 最大 1500mA
  - BUCK2 および BUCK3  $V_{IN}$  範囲: 2.5V~5.5V
  - BUCK2 および BUCK3  $V_{OUT}$  範囲: 0.9V~1.9V
  - BUCK2 出力電流: 最大 1200mA
  - BUCK3 出力電流: 最大 1200mA
  - スペクトラム拡散クロック (SSC) 生成による EMI 低減
  - 2.3MHz の強制固定スイッチング周波数 PWM 動作
- 1 つの低ドロップアウト (LDO) レギュレータ:
  - $V_{IN}$  範囲: 2.5 V~5.5V
  - $V_{OUT}$  範囲: 1.8 V~3.3V
  - 低いノイズ、高い PSRR
  - I<sup>2</sup>C により出力電圧を調整可能
  - 最大 300mA の出力電流
- ウェットダブル フランク付きの 3.0mm × 3.5mm、22 ピン WQFN

### 2 アプリケーション

- 車載用カメラ・モジュール
  - サラウンド・ビュー・カメラ・モジュール
  - リア・ビュー・カメラ・モジュール
  - ドライバー・モニタ・カメラ・モジュール
  - POC (Power Over Coax) カメラ・モジュール
  - E ミラー・カメラ・モジュール
  - フロント・ビュー・カメラ・モジュール

### 3 概要

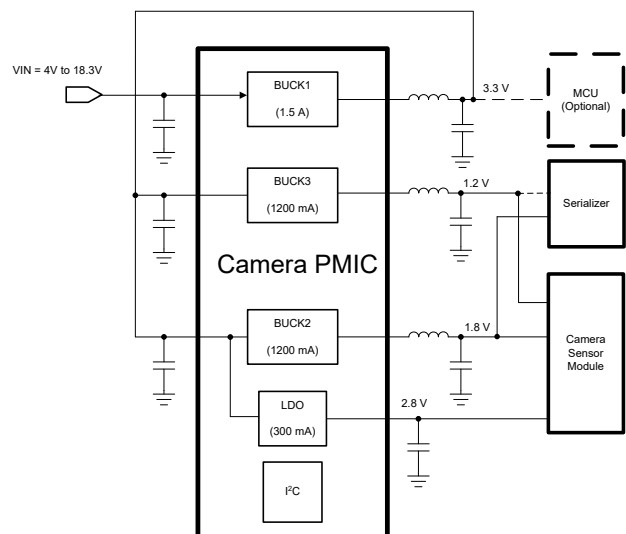
TPS650352-Q1 デバイスは、高度に統合された車載カメラモジュール用電源管理 IC です。このデバイスは、3 つの降圧コンバータと 1 つの低ドロップアウト (LDO) レギュレータを組み合わせたものです。BUCK1 降圧コンバータは最大 18.3V の入力電圧に対応し、PoC (Power Over Coax) と接続できます。すべてのコンバータは、強制固定周波数 PWM モードで動作します。LDO は 300mA の電流を供給でき、2.5V~5.5V の入力電圧範囲で動作するように設計されています。降圧コンバータと LDO の電圧入力は独立しているため、設計とシーケンシングを最大限に柔軟に行うことができます。

TPS650352-Q1 は、22 ピンの WQFN パッケージで供給されます (3.0mm × 3.5mm)。

#### パッケージ情報

部品番号	パッケージ (1)	本体サイズ (公称)
TPS650352-Q1	WQFN (22)	3.00mm × 3.50mm

(1) 利用可能なすべてのパッケージについては、データシートの末尾にある注文情報を参照してください。



TPS650352-Q1 アプリケーション回路



## 4 デバイスおよびドキュメントのサポート

### 4.1 デバイス サポート

#### 4.1.1 サード・パーティ製品に関する免責事項

サード・パーティ製品またはサービスに関するテキサス・インスツルメンツの出版物は、単独またはテキサス・インスツルメンツの製品、サービスと一緒に提供される場合に関係なく、サード・パーティ製品またはサービスの適合性に関する是認、サード・パーティ製品またはサービスの是認の表明を意味するものではありません。

### 4.2 ドキュメントの更新通知を受け取る方法

ドキュメントの更新についての通知を受け取るには、[www.tij.co.jp](http://www.tij.co.jp) のデバイス製品フォルダを開いてください。[通知] をクリックして登録すると、変更されたすべての製品情報に関するダイジェストを毎週受け取ることができます。変更の詳細については、改訂されたドキュメントに含まれている改訂履歴をご覧ください。

### 4.3 サポート・リソース

テキサス・インスツルメンツ E2E™ サポート・フォーラムは、エンジニアが検証済みの回答と設計に関するヒントをエキスパートから迅速かつ直接得ることができる場所です。既存の回答を検索したり、独自の質問をしたりすることで、設計に必要な支援を迅速に得ることができます。

リンクされているコンテンツは、各寄稿者により「現状のまま」提供されるものです。これらはテキサス・インスツルメンツの仕様を構成するものではなく、必ずしもテキサス・インスツルメンツの見解を反映したものではありません。テキサス・インスツルメンツの[使用条件](#)を参照してください。

### 4.4 商標

テキサス・インスツルメンツ E2E™ is a trademark of Texas Instruments.

すべての商標は、それぞれの所有者に帰属します。

### 4.5 静電気放電に関する注意事項



この IC は、ESD によって破損する可能性があります。テキサス・インスツルメンツは、IC を取り扱う際には常に適切な注意を払うことを推奨します。正しい取り扱いおよび設置手順に従わない場合、デバイスを破損するおそれがあります。

ESD による破損は、わずかな性能低下からデバイスの完全な故障まで多岐にわたります。精密な IC の場合、パラメータがわずかに変化するだけで公表されている仕様から外れる可能性があるため、破損が発生しやすくなっています。

### 4.6 用語集

[テキサス・インスツルメンツ用語集](#) この用語集には、用語や略語の一覧および定義が記載されています。

## 5 改訂履歴

資料番号末尾の英字は改訂を表しています。その改訂履歴は英語版に準じています。

日付	改訂	注
November 2024	*	初版

## 6 メカニカル、パッケージ、および注文情報

以降のページには、メカニカル、パッケージ、および注文に関する情報が記載されています。この情報は、指定のデバイスに使用できる最新のデータです。このデータは、予告なく、このドキュメントを改訂せずに変更される場合があります。本データシートのブラウザ版を使用されている場合は、画面左側の説明をご覧ください。

## 重要なお知らせと免責事項

テキサス・インスツルメンツは、技術データと信頼性データ (データシートを含みます)、設計リソース (リファレンス デザインを含みます)、アプリケーションや設計に関する各種アドバイス、Web ツール、安全性情報、その他のリソースを、欠陥が存在する可能性のある「現状のまま」提供しており、商品性および特定目的に対する適合性の黙示保証、第三者の知的財産権の非侵害保証を含むいかなる保証も、明示的または黙示的にかかわらず拒否します。

これらのリソースは、テキサス・インスツルメンツ製品を使用する設計の経験を積んだ開発者への提供を意図したものです。(1) お客様のアプリケーションに適した テキサス・インスツルメンツ製品の選定、(2) お客様のアプリケーションの設計、検証、試験、(3) お客様のアプリケーションに該当する各種規格や、その他のあらゆる安全性、セキュリティ、規制、または他の要件への確実な適合に関する責任を、お客様のみが単独で負うものとします。

上記の各種リソースは、予告なく変更される可能性があります。これらのリソースは、リソースで説明されている テキサス・インスツルメンツ製品を使用するアプリケーションの開発の目的でのみ、テキサス・インスツルメンツはその使用をお客様に許諾します。これらのリソースに関して、他の目的で複製することや掲載することは禁止されています。テキサス・インスツルメンツや第三者の知的財産権のライセンスが付与されている訳ではありません。お客様は、これらのリソースを自身で使用した結果発生するあらゆる申し立て、損害、費用、損失、責任について、テキサス・インスツルメンツおよびその代理人を完全に補償するものとし、テキサス・インスツルメンツは一切の責任を拒否します。

テキサス・インスツルメンツの製品は、[テキサス・インスツルメンツの販売条件](#)、または [ti.com](https://www.ti.com) やかかる テキサス・インスツルメンツ製品の関連資料などのいずれかを通じて提供する適用可能な条項の下で提供されています。テキサス・インスツルメンツがこれらのリソースを提供することは、適用されるテキサス・インスツルメンツの保証または他の保証の放棄の拡大や変更を意味するものではありません。

お客様がいかなる追加条項または代替条項を提案した場合でも、テキサス・インスツルメンツはそれらに異議を唱え、拒否します。

郵送先住所: Texas Instruments, Post Office Box 655303, Dallas, Texas 75265

Copyright © 2024, Texas Instruments Incorporated

**PACKAGING INFORMATION**

Orderable part number	Status (1)	Material type (2)	Package   Pins	Package qty   Carrier	RoHS (3)	Lead finish/ Ball material (4)	MSL rating/ Peak reflow (5)	Op temp (°C)	Part marking (6)
<a href="#">TPS65035200RZDRQ1</a>	Active	Production	WQFN-FCRLF (RZD)   22	3000   LARGE T&R	Yes	NIPDAU	Level-3-260C-168 HR	-40 to 125	O35200
<a href="#">TPS65035201RZDRQ1</a>	Active	Production	WQFN-FCRLF (RZD)   22	3000   LARGE T&R	Yes	NIPDAU	Level-3-260C-168 HR	-	O35201
<a href="#">TPS65035202RZDRQ1</a>	Active	Production	WQFN-FCRLF (RZD)   22	3000   LARGE T&R	Yes	NIPDAU	Level-3-260C-168 HR	-	O35202
<a href="#">TPS6503520ARZDRQ1</a>	Active	Production	WQFN-FCRLF (RZD)   22	3000   LARGE T&R	Yes	NIPDAU	Level-3-260C-168 HR	-	O3520A
<a href="#">TPS6503520FRZDRQ1</a>	Active	Production	WQFN-FCRLF (RZD)   22	3000   LARGE T&R	Yes	NIPDAU	Level-3-260C-168 HR	-	O3520F
<a href="#">TPS6503520HRZDRQ1</a>	Active	Production	WQFN-FCRLF (RZD)   22	3000   LARGE T&R	Yes	NIPDAU	Level-3-260C-168 HR	-	O3520H
<a href="#">TPS6503520LRZDRQ1</a>	Active	Production	WQFN-FCRLF (RZD)   22	3000   LARGE T&R	Yes	NIPDAU	Level-3-260C-168 HR	-40 to 125	O3520L
TPS6503520LRZDRQ1.A	Active	Production	WQFN-FCRLF (RZD)   22	3000   LARGE T&R	Yes	NIPDAU	Level-3-260C-168 HR	-40 to 125	O3520L
<a href="#">TPS6503520PRZDRQ1</a>	Active	Production	WQFN-FCRLF (RZD)   22	3000   LARGE T&R	Yes	NIPDAU	Level-3-260C-168 HR	-	O3520P
<a href="#">TPS65035218RZDRQ1</a>	Active	Production	WQFN-FCRLF (RZD)   22	3000   LARGE T&R	Yes	NIPDAU	Level-3-260C-168 HR	-	O35218

(1) **Status:** For more details on status, see our [product life cycle](#).

(2) **Material type:** When designated, preproduction parts are prototypes/experimental devices, and are not yet approved or released for full production. Testing and final process, including without limitation quality assurance, reliability performance testing, and/or process qualification, may not yet be complete, and this item is subject to further changes or possible discontinuation. If available for ordering, purchases will be subject to an additional waiver at checkout, and are intended for early internal evaluation purposes only. These items are sold without warranties of any kind.

(3) **RoHS values:** Yes, No, RoHS Exempt. See the [TI RoHS Statement](#) for additional information and value definition.

(4) **Lead finish/Ball material:** Parts may have multiple material finish options. Finish options are separated by a vertical ruled line. Lead finish/Ball material values may wrap to two lines if the finish value exceeds the maximum column width.

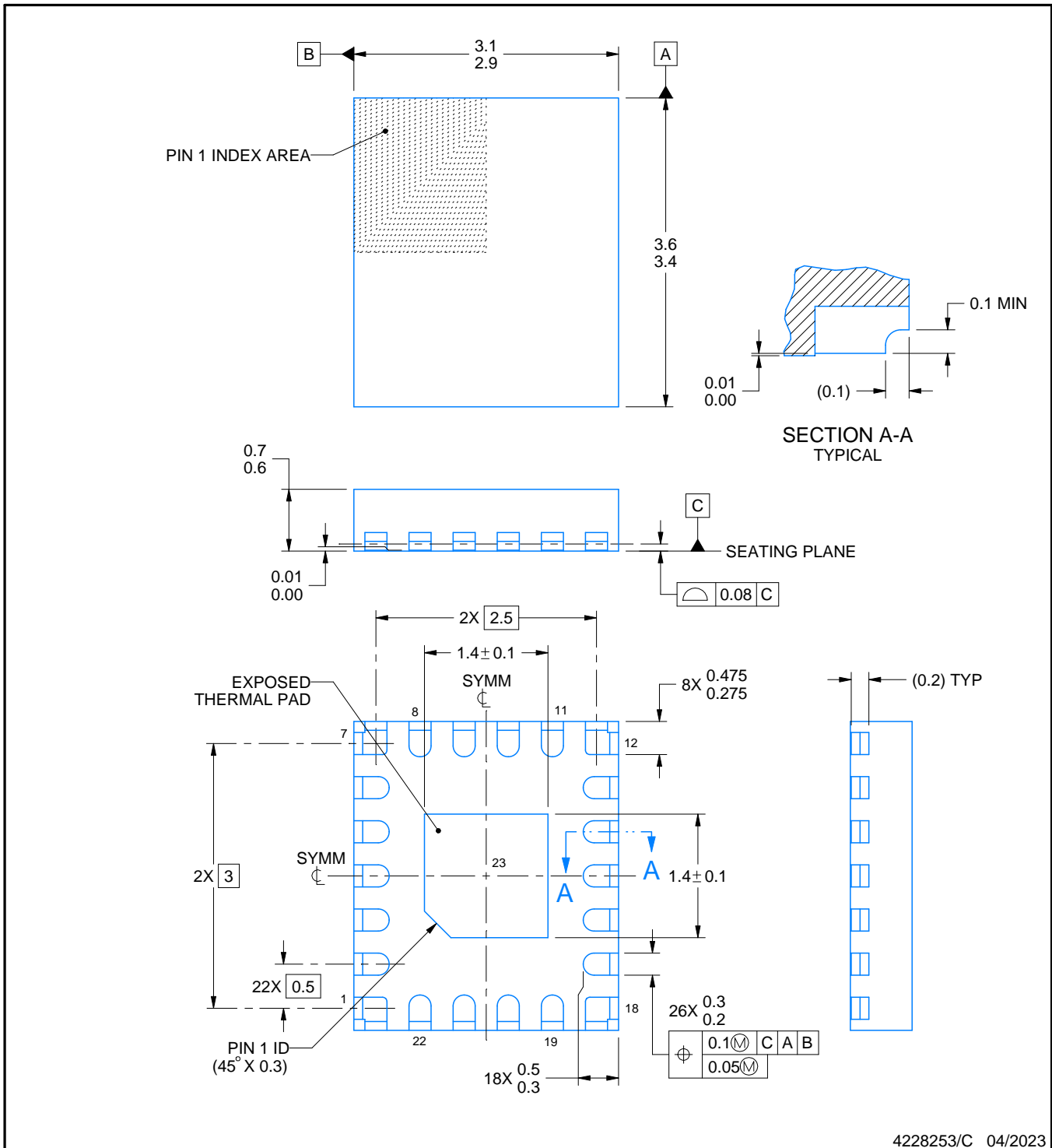
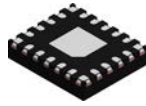
(5) **MSL rating/Peak reflow:** The moisture sensitivity level ratings and peak solder (reflow) temperatures. In the event that a part has multiple moisture sensitivity ratings, only the lowest level per JEDEC standards is shown. Refer to the shipping label for the actual reflow temperature that will be used to mount the part to the printed circuit board.

(6) **Part marking:** There may be an additional marking, which relates to the logo, the lot trace code information, or the environmental category of the part.

Multiple part markings will be inside parentheses. Only one part marking contained in parentheses and separated by a "~" will appear on a part. If a line is indented then it is a continuation of the previous line and the two combined represent the entire part marking for that device.

**Important Information and Disclaimer:**The information provided on this page represents TI's knowledge and belief as of the date that it is provided. TI bases its knowledge and belief on information provided by third parties, and makes no representation or warranty as to the accuracy of such information. Efforts are underway to better integrate information from third parties. TI has taken and continues to take reasonable steps to provide representative and accurate information but may not have conducted destructive testing or chemical analysis on incoming materials and chemicals. TI and TI suppliers consider certain information to be proprietary, and thus CAS numbers and other limited information may not be available for release.

In no event shall TI's liability arising out of such information exceed the total purchase price of the TI part(s) at issue in this document sold by TI to Customer on an annual basis.



4228253/C 04/2023

NOTES:

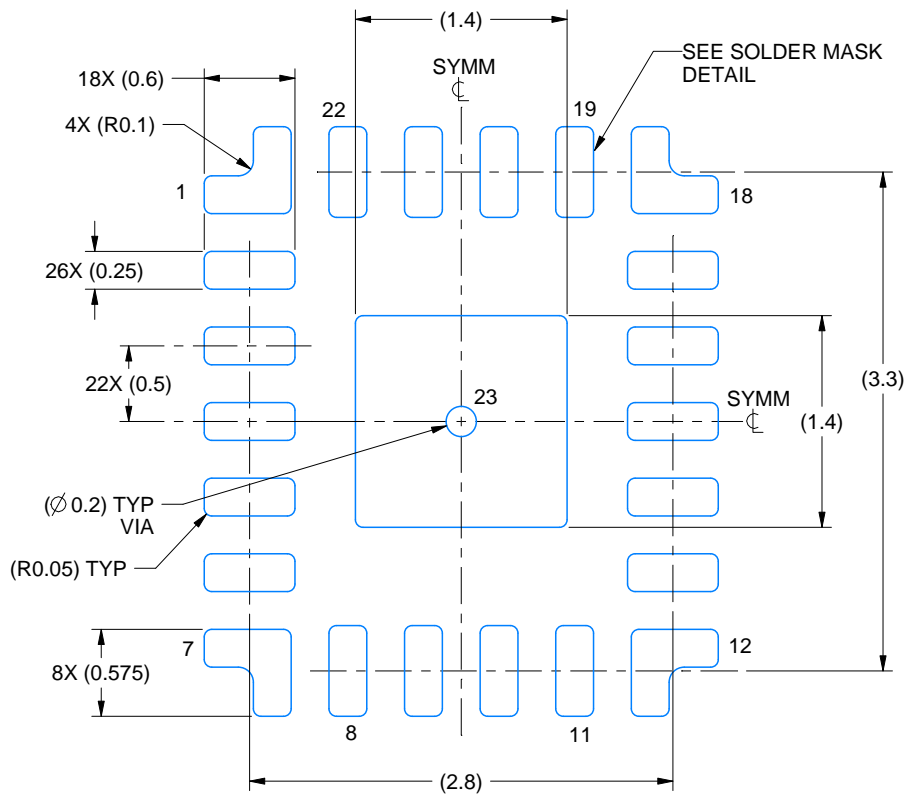
1. All linear dimensions are in millimeters. Any dimensions in parenthesis are for reference only. Dimensioning and tolerancing per ASME Y14.5M.
2. This drawing is subject to change without notice.
3. The package thermal pad must be soldered to the printed circuit board for thermal and mechanical performance.

# EXAMPLE BOARD LAYOUT

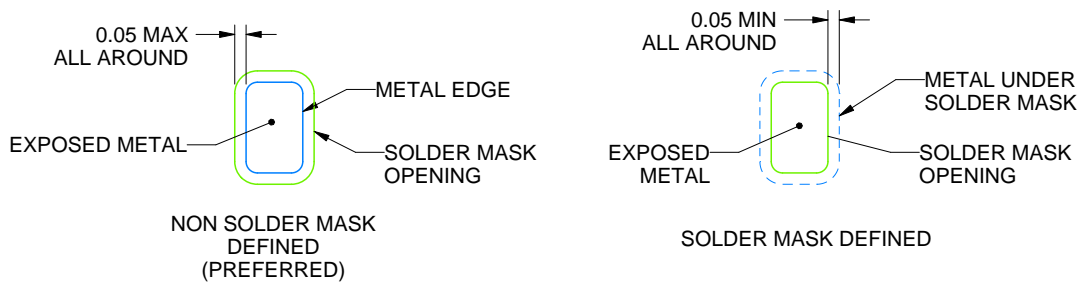
RZD0022A

WQFN-FCRLF - 0.7 mm max height

PLASTIC QUAD FLATPACK - NO LEAD



LAND PATTERN EXAMPLE  
EXPOSED METAL SHOWN  
SCALE: 20X



SOLDER MASK DETAILS

4228253/C 04/2023

NOTES: (continued)

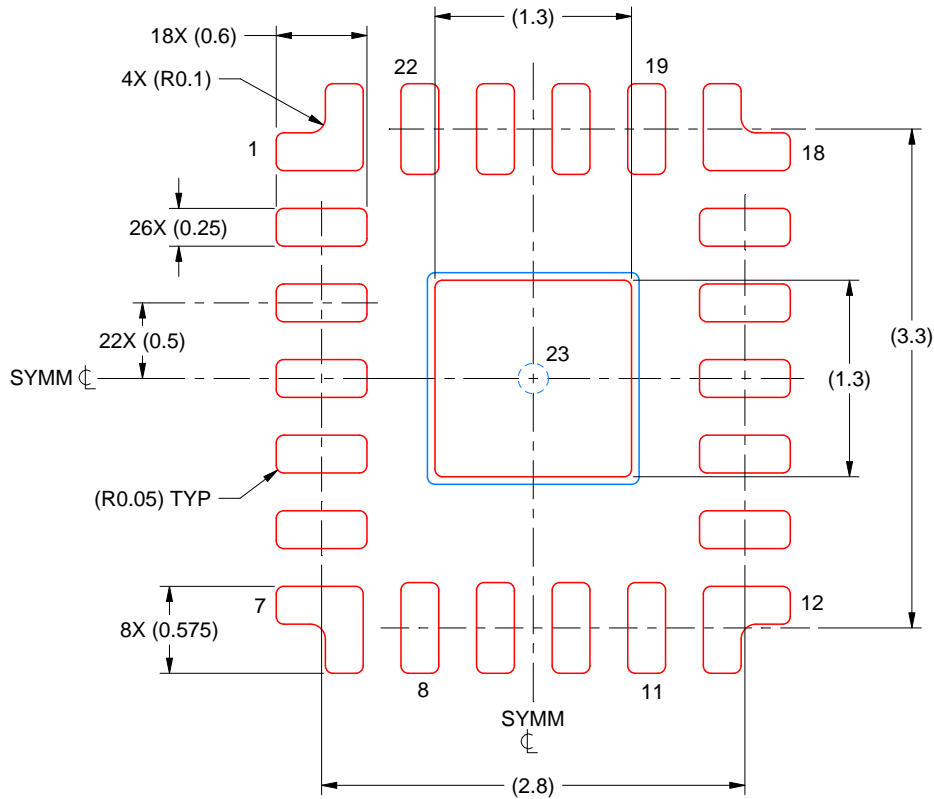
4. This package is designed to be soldered to a thermal pad on the board. For more information, see Texas Instruments literature number SLUA271 ([www.ti.com/lit/sluea271](http://www.ti.com/lit/sluea271)).
5. Vias are optional depending on application, refer to device data sheet. If any vias are implemented, refer to their locations shown on this view. It is recommended that vias under paste be filled, plugged or tented.

# EXAMPLE STENCIL DESIGN

RZD0022A

WQFN-FCRLF - 0.7 mm max height

PLASTIC QUAD FLATPACK - NO LEAD



SOLDER PASTE EXAMPLE  
BASED ON 0.125 MM THICK STENCIL  
SCALE: 20X

EXPOSED PAD 19  
86% PRINTED SOLDER COVERAGE BY AREA UNDER PACKAGE

4228253/C 04/2023

NOTES: (continued)

6. Laser cutting apertures with trapezoidal walls and rounded corners may offer better paste release. IPC-7525 may have alternate design recommendations.

## 重要なお知らせと免責事項

TI は、技術データと信頼性データ (データシートを含みます)、設計リソース (リファレンス デザインを含みます)、アプリケーションや設計に関する各種アドバイス、Web ツール、安全性情報、その他のリソースを、欠陥が存在する可能性のある「現状のまま」提供しており、商品性および特定目的に対する適合性の黙示保証、第三者の知的財産権の非侵害保証を含むいかなる保証も、明示的または黙示的にかかわらず拒否します。

これらのリソースは、TI 製品を使用する設計の経験を積んだ開発者への提供を意図したものです。(1) お客様のアプリケーションに適した TI 製品の選定、(2) お客様のアプリケーションの設計、検証、試験、(3) お客様のアプリケーションに該当する各種規格や、その他のあらゆる安全性、セキュリティ、規制、または他の要件への確実な適合に関する責任を、お客様のみが単独で負うものとし、

上記の各種リソースは、予告なく変更される可能性があります。これらのリソースは、リソースで説明されている TI 製品を使用するアプリケーションの開発の目的でのみ、TI はその使用をお客様に許諾します。これらのリソースに関して、他の目的で複製することや掲載することは禁止されています。TI や第三者の知的財産権のライセンスが付与されている訳ではありません。お客様は、これらのリソースを自身で使用した結果発生するあらゆる申し立て、損害、費用、損失、責任について、TI およびその代理人を完全に補償するものとし、TI は一切の責任を拒否します。

TI の製品は、[TI の販売条件](#)、[TI の総合的な品質ガイドライン](#)、[ti.com](#) または TI 製品などに関連して提供される他の適用条件に従い提供されます。TI がこれらのリソースを提供することは、適用される TI の保証または他の保証の放棄の拡大や変更を意味するものではありません。TI がカスタム、またはカスタマー仕様として明示的に指定していない限り、TI の製品は標準的なカタログに掲載される汎用機器です。

お客様がいかなる追加条項または代替条項を提案する場合も、TI はそれらに異議を唱え、拒否します。

Copyright © 2026, Texas Instruments Incorporated

最終更新日 : 2025 年 10 月