

TPUL2T122 および TPUL2T122A デュアル RC タイマ再トリガ可能モノステーブルマルチバイブレータ、TTL 互換入力付き

1 特長

- RC を 59.4 μ s ~ 9011s の範囲で構成可能 ($V_{CC} = 3.3V$)
- より長いパルス幅を必要とする場合、TPUL2T323 を推奨します
- 最大パルス幅変動 10%
- 幅広い動作範囲: 1.5V ~ 5.5V
- 5.5V までの入力電圧に対応
- すべての入力のシュミットトリガアーキテクチャ
- 単一電源電圧トランスレータ (「減少された入力スレッショルド電圧」を参照):
 - 昇圧変換:
 - 1.2V ~ 1.8V
 - 1.5V ~ 2.5V
 - 1.8V ~ 3.3V
 - 3.3V ~ 5.0V
 - 降圧変換:
 - 5.0V、3.3V、2.5V から 1.8V
 - 5.0V、3.3V から 2.5V
 - 5.0V ~ 3.3V

2 アプリケーション

- デジタル振幅シフトキーイング (ASK) 信号を復調します
- システムを一定時間リセットします
- 正の固定幅デジタルパルスを生成します
- デジタル信号の立ち上がりエッジを検出します
- デジタル信号の立ち下がりエッジを検出します
- スイッチのデバウンス

3 説明

TPUL2T122x デバイスには、1.5V ~ 5.5V で動作するよう設計された 2 つの独立した RC 構成可能な再トリガ可能モノステーブルマルチバイブレータが含まれています。出力パルス持続時間は、近似出力パルス幅 $t_{wo} \cong R \times C$ で外付けの抵抗および容量の値を選択することで構成されます。

TPUL2T122x デバイスには 2 つのトリガ入力 that 搭載されており、立ち上がりエッジ (T) および立ち下がりエッジ (\bar{T}) のトリガが可能です。各チャンネルにはクリア入力 (CLR) も内蔵されており、非同期で使用してアクティブな出力パルスを停止できます。すべての入力はシュミットトリガアーキテクチャを内蔵しているため、低速の入力遷移に対応でき、ノイズ耐性が向上します。

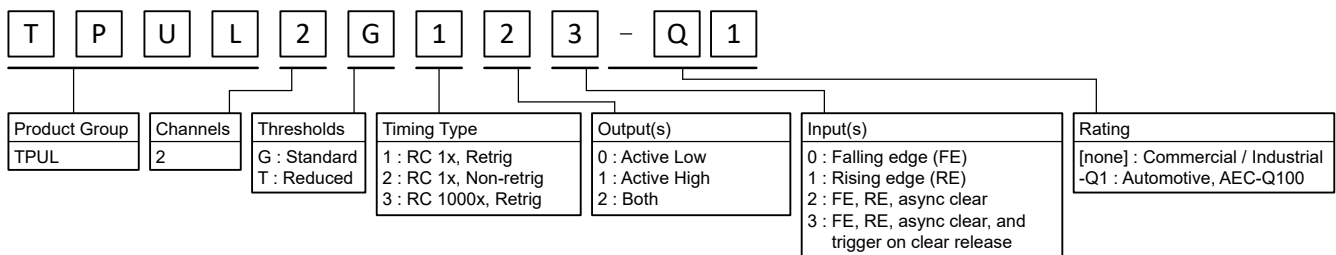
パッケージ情報

部品番号	パッケージ (1)	パッケージサイズ (2)	本体サイズ
TPUL2T122	BQB (WQFN, 16)	3.5mm × 2.5mm	3.5mm × 2.5mm
	D (SOIC, 16)	9.9mm × 6mm	9.9mm × 3.9mm
	PW (TSSOP, 16)	5mm × 6.4mm	5mm × 4.4mm
TPUL2T122A	BQB (WQFN, 16)	3.5mm × 2.5mm	3.5mm × 2.5mm
	D (SOIC, 16)	9.9mm × 6mm	9.9mm × 3.9mm
	PW (TSSOP, 16)	5mm × 6.4mm	5mm × 4.4mm

- 利用可能なすべてのパッケージについては、データシートの末尾にある注文情報を参照してください。
- パッケージサイズ (長さ × 幅) は公称値であり、該当する場合はピンも含まれます。

製品情報

部品番号	ピン配置	機能的に一致する従来のデバイス
TPUL2T122	標準	CD74HC423
TPUL2T122A	代替	CD74HC4538



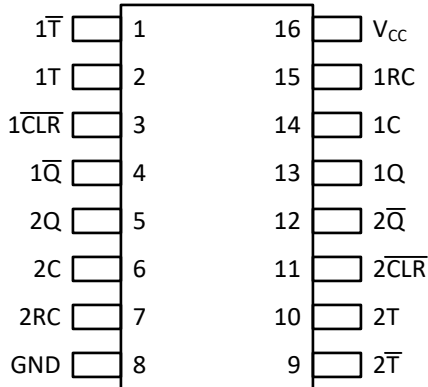
TPUL ファミリの命名規則



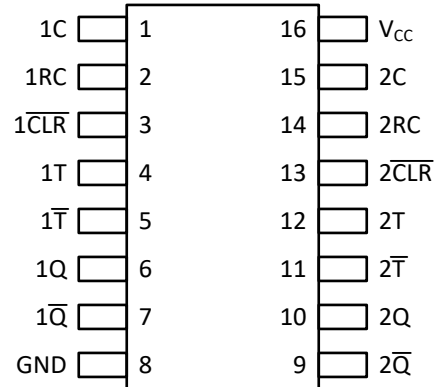
目次

1 特長.....	1	7.3 機能説明.....	23
2 アプリケーション.....	1	7.4 デバイスの機能モード.....	26
3 説明.....	1	8 アプリケーションと実装.....	28
4 ピン構成および機能.....	3	8.1 使用上の注意.....	28
5 仕様.....	5	8.2 代表的なアプリケーション - エッジ検出器.....	28
5.1 絶対最大定格.....	5	8.3 代表的なアプリケーション - 遅延パルス ジェネレータ.....	31
5.2 ESD 定格.....	5	8.4 電源に関する推奨事項.....	32
5.3 熱に関する情報.....	5	8.5 レイアウト.....	32
5.4 電気的特性.....	6	9 デバイスおよびドキュメントのサポート.....	34
5.5 推奨動作条件.....	7	9.1 ドキュメントのサポート.....	34
5.6 タイミング特性.....	8	9.2 ドキュメントの更新通知を受け取る方法.....	34
5.7 スイッチング特性.....	9	9.3 サポート・リソース.....	34
5.8 代表的特性.....	12	9.4 商標.....	34
6 パラメータ測定情報.....	19	9.5 静電気放電に関する注意事項.....	34
7 詳細説明.....	21	9.6 用語集.....	34
7.1 概要.....	21	10 改訂履歴.....	34
7.2 機能ブロック図.....	22	11 メカニカル、パッケージ、および注文情報.....	34

4 ピン構成および機能



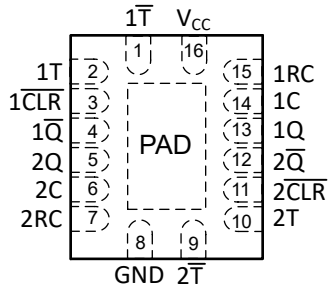
寸法については、機械的な図を参照してください。



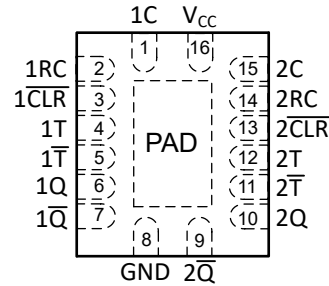
寸法については、機械的な図を参照してください。

図 4-1. TPUL2T122 D および PW パッケージ 16 ピン SOIC および TSSOP 上面図

図 4-2. TPUL2T122A D および PW パッケージ 16 ピン SOIC および TSSOP 上面図



寸法については、機械的な図を参照してください。



寸法については、機械的な図を参照してください。

図 4-3. TPUL2T122 BQB パッケージ 16 ピン WQFN 透過上面図

図 4-4. TPUL2T122A BQB パッケージ 16 ピン WQFN 透過上面図

表 4-1. ピンの機能

名称	ピン		タイプ ⁽¹⁾	説明
	TPUL2T122 番号	TPUL2T122A 番号		
1C	14	1	G	チャンネル 1 外部タイミング コンデンサの負の接続。外部タイミング コンデンサの放電電流用のリターンパスを提供します。内部でグラウンドに接続されます
1CLR	3	3	I	チャンネル 1 非同期クリア入力、アクティブ "Low"
1Q	4	7	O	チャンネル 1 反転出力
1Q	13	6	O	チャンネル 1 出力
1RC	15	2	I/O	チャンネル 1 の外部タイミング ノード接続。詳細な動作手順については、「アプリケーション情報」セクションを参照してください
1T	1	5	I	チャンネル 1 立ち下がりエッジトリガ入力 TPUL2T122: 1T と 1CLR を High に保持する必要があります TPUL2T122A: 1T を Low に、1CLR を High に保持する必要があります。
1T	2	4	I	チャンネル 1 立ち上がりエッジトリガ入力 TPUL2T122: 1T-bar を Low に、1CLR-bar を High に保持する必要があります。 TPUL2T122A: 1T と 1CLR-bar を High に保持する必要があります
2C	6	15	G	チャンネル 2 外部タイミング コンデンサの負の接続。外部タイミング コンデンサの放電電流用のリターンパスを提供します。内部でグラウンドに接続されます

表 4-1. ピンの機能 (続き)

ピン			タイプ ⁽¹⁾	説明
名称	TPUL2T122 番号	TPUL2T122A 番号		
2CLR	11	13	I	チャンネル 2 非同期クリア入力、アクティブ "Low"
2Q	5	10	O	チャンネル 2 出力
2Q̄	12	9	O	チャンネル 2 反転出力
2RC	7	14	I/O	チャンネル 2 の外部タイミング ノード接続。詳細な動作手順については、「アプリケーション情報」セクションを参照してください
2T̄	9	11	I	チャンネル 2 立ち下がりエッジトリガ入力 TPUL2T122:2T と 2CLR を High に保持する必要があります TPUL2T122A:2T を Low に、2CLR を High に保持する必要があります。
2T	10	12	I	チャンネル 2 立ち上がりエッジトリガ入力 TPUL2T122:2T̄ を Low に、2CLR を High に保持する必要があります。 TPUL2T122A:2T と 2CLR を High に保持する必要があります
GND	8	8	G	グラウンド
サーマル パッド			—	サーマル パッドは GND に接続するか、フローティングのままにすることができます。他の信号や電源には接続しないでください。
V _{CC}	16	16	P	正電源電圧

(1) I = 入力、O = 出力、I/O = 入力と出力、G = グラウンド、P = 電源

5 仕様

5.1 絶対最大定格

自由空気での動作温度範囲内 (特に記述のない限り) ⁽¹⁾

		最小値	最大値	単位
V _{CC}	電源電圧範囲	-0.5	6.5	V
V _I	デジタル入力電圧範囲 ⁽²⁾	-0.5	6.5	V
V _O	アクティブ状態でのデジタル出力電圧範囲 ⁽²⁾	-0.5	V _{CC} + 0.5	V
V _O	高インピーダンス状態でのデジタル出力電圧範囲 ⁽²⁾	-0.5	6.5	V
V _{RC}	RC ピンの電圧範囲	-0.5	V _{CC} + 0.5	V
I _{IK}	入力クランプ ダイオード電流、連続	V _I < -0.5V	-20	mA
	入力クランプ ダイオード電流、パルス 1μs	V _I < -0.5V	-200	mA
I _{OK}	出力クランプ ダイオード電流、連続	V _O < -0.5V	-20	mA
	出力クランプ ダイオード電流、パルス 1μs	V _O < -0.5V	-200	mA
I _O	デジタル出力電流、連続	V _O = 0 ~ V _{CC}	±50	mA
	デジタル出力電流、パルス 1μs	V _O = 0 ~ V _{CC}	±200	mA
	V _{CC} または GND を通過する連続電流		±200	mA
R _{ext}	外部タイミング抵抗	1		kΩ
C _{ext}	外部タイミング キャパシタンス		1 ⁽³⁾	μF
T _J	接合部温度		150	°C
T _{stg}	保存温度	-65	150	°C

- (1) 「絶対最大定格」外での操作は、デバイスに恒久的な損傷を引き起こす可能性があります。「絶対最大定格」は、これらの条件において、また「推奨動作条件」に示された値を超える他のいかなる条件においても、本デバイスが動作することを暗黙に示すものではありません。「推奨動作条件」の範囲外でも、「絶対最大定格」の範囲内であれば、一時的な動作によってデバイスが損傷するとは限りませんが、完全には機能しない可能性があります。この方法でデバイスを動作させると、デバイスの信頼性、機能性、性能に影響を及ぼし、デバイスの寿命を短縮する可能性があります。
- (2) 関連するクランプ電流定格を順守しても、電圧定格を超えることがあります。
- (3) 外部ダイオードを追加すると、タイミング容量の最大値を超える場合があります。詳細については、アプリケーションと実装セクションを参照してください。

5.2 ESD 定格

		値	単位
V _(ESD)	静電放電	人体モデル (HBM)、ANSI/ESDA/JEDEC JS-001 準拠 ⁽¹⁾	±2000
		デバイス帯電モデル (CDM)、ANSI/ESDA/JEDEC JS-002 準拠 ⁽²⁾	±1000

- (1) JEDEC のドキュメント JEP155 に、500V HBM では標準の ESD 管理プロセスで安全な製造が可能であると規定されています。
- (2) JEDEC のドキュメント JEP157 に、250V CDM では標準の ESD 管理プロセスで安全な製造が可能であると規定されています。

5.3 熱に関する情報

パッケージ	ピン	熱評価基準 ⁽¹⁾						単位
		R _{θJA}	R _{θJC(top)}	R _{θJB}	Ψ _{JT}	Ψ _{JB}	R _{θJC(bot)}	
PW (TSSOP)	16	138.3	75.1	96.5	19.4	95.5	該当なし	°C/W
D (SOIC)	16	112.3	73.9	75.1	32.2	74.3	該当なし	°C/W
BQB (WQFN)	16	86.3	90.6	56.4	15.2	56.3	32.9	°C/W

- (1) 従来および最新の熱評価基準の詳細については、『[半導体および IC パッケージの熱評価基準](#)』アプリケーション ノートを参照してください。

5.4 電気的特性

自由空気での動作温度範囲内、 $T_A = 25^\circ\text{C}$ で測定した代表値 (特に記述のない限り)。

パラメータ		テスト条件	V_{CC}	最小値	標準値	最大値	単位
V_{T+}	正のスイッチング スレッシュヨ ルド		1.5V	0.65	0.84	0.96	V
			1.8V	0.73	0.95	1.11	
			2.5V	0.88	1.11	1.33	
			3.3V	1.03	1.27	1.5	
			5V	1.33	1.58	1.82	
			5.5V	1.41	1.67	1.91	
V_{T-}	負のスイッチング スレッシュヨ ルド		1.5V	0.32	0.41	0.5	V
			1.8V	0.36	0.46	0.53	
			2.5V	0.45	0.55	0.63	
			3.3V	0.54	0.65	0.74	
			5V	0.7	0.85	0.96	
			5.5V	0.74	0.89	1.02	
ΔV_T	ヒステリシス ($V_{T+} - V_{T-}$)		1.5V	0.33	0.45	0.6	V
			1.8V	0.36	0.5	0.65	
			2.5V	0.42	0.56	0.72	
			3.3V	0.49	0.62	0.78	
			5V	0.61	0.74	0.91	
			5.5V	0.65	0.77	0.95	
V_{OH}	High レベル出 力電圧	$I_{OH} = -50\mu\text{A}$	1.5V ~ 5.5V	$V_{CC} - 0.1$	$V_{CC} - 0.01$		V
		$I_{OH} = -1\text{mA}$	1.65V	1.2	1.61		
		$I_{OH} = -2\text{mA}$	2.3V	2.1	2.24		
		$I_{OH} = -8\text{mA}$	3V	2.4	2.78		
		$I_{OH} = -12\text{mA}$	4.5V	3.94	4.21		
		$I_{OH} = -12\text{mA}$	5.5V	4.94	5.23		V
V_{OL}	Low レベル出 力電圧	$I_{OL} = 50\mu\text{A}$	1.5V ~ 5.5V		0.01	0.1	V
		$I_{OL} = 1\text{mA}$	1.65V		0.03	0.45	
		$I_{OL} = 2\text{mA}$	2.3V		0.04	0.2	
		$I_{OL} = 8\text{mA}$	3V		0.13	0.4	
		$I_{OL} = 12\text{mA}$	4.5V		0.15	0.5	
		$I_{OL} = 12\text{mA}$	5.5V		0.13	0.5	
I_I	入力リーク電流	$V_I = 5.5\text{V}$ または 0V	$0\text{V} \sim 5.5\text{V}$			± 50	nA
I_{CEXT}	コンデンサ ピン 電流	監視状態、 $V_{CEXT} = 0.5 \times V_{CC}$	1.5V ~ 5.5V			± 50	nA
I_{CEXT}	コンデンサ ピン 電流	アクティブ状態、放電、 $V_{CEXT} = 1.5\text{V}$	1.5V			11	mA
		アクティブ状態、放電、 $V_{CEXT} = 2.3\text{V}$	2.3V			29	mA
		アクティブ状態、放電、 $V_{CEXT} = 3\text{V}$	3V			45	mA
		アクティブ状態、放電、 $V_{CEXT} = 4.5\text{V}$	4.5V			95	mA
		アクティブ状態、放電、 $V_{CEXT} = 5.5\text{V}$	5.5V			138	mA
I_{off}	部分的パワー オフ電流	V_I または $V_O = 5.5\text{V}$ または 0V	$0\text{V} \sim 0.3\text{V}$		0.25	10	μA
I_{CC}	電源電流	準備完了状態、 $V_I = V_{CC}$ または 0V 、 $I_O = 0$	5.5V		0.19	2	μA

5.4 電気的特性 (続き)

自由空気での動作温度範囲内、 $T_A = 25^\circ\text{C}$ で測定した代表値 (特に記述のない限り)。

パラメータ		テスト条件	V_{CC}	最小値	標準値	最大値	単位
I_{CC}	電源電流	チャンネルごとのアクティブ状態、 $V_I = V_{CC}$ または $0V$ 、 $I_O = 0$	1.5V			40	μA
			1.65V			50	
			2.3V			75	
			3V			100	
			4.5V			155	
			5.5V			195	
ΔI_{CC}	電源電流の変化	1つの入力、 $V_I = 0 \sim V_{CC}$ 、その他のすべての入力は V_{CC} または $0V$ 、 $I_O = 0\text{mA}$	1.5V ~ 5.5V			2.1	mA
C_I	入力容量	$V_I = 5.5V$ または $0V$	5.5V		1.3		pF
C_O	出力容量	$V_O = 5.5V$ または $0V$	0V		3.1		pF
C_{int}	内部容量	$C_{ext} = 0\text{pF}$; $V_{cext} = 0 \sim V_{CC}$	1.5V	16	17.9	20	pF
			1.65V	14	15.5	17	
			2.3V	7	9.7	13	
			3V	6	9.9	14	
			4.5V	5	7.7	10	
			5.5V	4	5.7	7	

5.5 推奨動作条件

自由気流での動作温度範囲内 (特に記述のない限り)

仕様	説明	条件	最小値	最大値	単位
V_{CC}	電源電圧		1.5	5.5	V
V_I (1)	入力電圧		0	5.5	V
V_O	出力電圧		0	V_{CC}	V
I_{OH} (2)	High レベル出力電流	$V_{CC} = 1.5V$		-4	mA
		$V_{CC} = 1.8V$		-6	mA
		$V_{CC} = 2.5V$		-26	mA
		$V_{CC} = 3.3V$		-50	mA
		$V_{CC} = 5V$		-50	mA
I_{OL} (2)	Low レベル出力電流	$V_{CC} = 1.5V$		4	mA
		$V_{CC} = 1.8V$		6	mA
		$V_{CC} = 2.5V$		26	mA
		$V_{CC} = 3.3V$		50	mA
		$V_{CC} = 5V$		50	mA
R_{ext} (3)	外部タイミング抵抗	$V_{CC} = 1.5V \sim 5.5V$	6.5	1000	k Ω
C_{ext} (3)	外部タイミング キャパシタンス	$V_{CC} = 1.5V \sim 5.5V$	0.1	1000	nF
t_{wo}	構成設定された出力パルス幅	$V_{CC} = 1.5V \sim 5.5V$	0.001	860	ms
C_L	デジタル出力負荷容量	$V_{CC} = 1.5V \sim 5.5V$		50	pF
V_{POR}	パワーオンリセットランブ電圧	$\Delta t/\Delta V_{CC} \geq 20\mu\text{s/V}$	0.3	1.5	V
$\Delta t/\Delta V_{CC}$	パワーオンランブレート	$V_{CC} = 0.3V \sim 1.5V$	20		$\mu\text{s/V}$
$\Delta t/\Delta v$	入力遷移の立ち上がりまたは立ち下がりレート	$V_{CC} = 1.5V \sim 5.5V$		100	ms/V

5.5 推奨動作条件 (続き)

自由気流での動作温度範囲内 (特に記述のない限り)

仕様	説明	条件	最小値	最大値	単位
T_A	外気温度での動作時	外気温度での動作時	-40	125	°C

- デバイスが適切に動作するように、デバイスの未使用の入力はすべて、 V_{CC} または GND に固定する必要があります。
- 連続動作の推奨最大出力電流。 V_{OH} および V_{OL} の仕様を維持するためのテスト電流の値については、電気的特性を参照してください。12mA を超える平均出力電流で動作すると、デバイスの信頼性に影響を及ぼし、デバイスの寿命を縮める可能性があります。
- 推奨される R_{ext} および C_{ext} 値は、スイッチング特性表の Δt_{wo} に示される最大誤差を維持します。

5.6 タイミング特性

自由空気での推奨動作温度範囲内 (特に記述のない限り)

パラメータ	説明	条件	V_{CC}	最小値	最大値	単位
t_{wi}	パルス幅	任意のトリガ入力	1.5V	18.2	ns	
			1.8V ± 0.15V	9.9		
			2.5V ± 0.2V	7.8		
			3.3V ± 0.3V	5.8		
			5V ± 0.5V	4.1		
t_{su}	トリガ入力間のセットアップ時間	122: \bar{T} は $T \uparrow$ または $\overline{CLR} \uparrow$ の前に低いです 122A: \bar{T} は $T \uparrow$ または $\overline{CLR} \uparrow$ の前に高いです	1.5V	9.6	ns	
			1.8V ± 0.15V	8		
			2.5V ± 0.2V	6.9		
			3.3V ± 0.3V	6.6		
			5V ± 0.5V	6.5		
		122: T は $\bar{T} \downarrow$ または $\overline{CLR} \uparrow$ の前に高いです 122A: T は $\bar{T} \downarrow$ または $\overline{CLR} \uparrow$ の前に低いです	1.5V	5	ns	
			1.8V ± 0.15V	5		
			2.5V ± 0.2V	5		
			3.3V ± 0.3V	5		
			5V ± 0.5V	5		
\overline{CLR} は $\bar{T} \downarrow$ または $T \uparrow$ の前に高いです	1.5V	9.2	ns			
	1.8V ± 0.15V	7.8				
	2.5V ± 0.2V	6.7				
	3.3V ± 0.3V	6.5				
	5V ± 0.5V	6.4				
t_h	ホールド時間	任意のトリガ入力	1.5V	9.3	ns	
			1.8V ± 0.15V	7.8		
			2.5V ± 0.2V	6.7		
			3.3V ± 0.3V	6.5		
			5V ± 0.5V	6.4		
		\overline{CLR} は $\bar{T} \downarrow$ または $T \uparrow$ の後に低いです	1.5V	0.1		
			1.8V ± 0.15V	0.1		
			2.5V ± 0.2V	0.1		
			3.3V ± 0.3V	0.1		
			5V ± 0.5V	0.1		

5.6 タイミング特性 (続き)

自由空気での推奨動作温度範囲内 (特に記述のない限り)

パラメータ	説明	条件	V _{CC}	最小値	最大値	単位
t _{rr}	再トリガ時間	すべてのトリガ入力、C _{ext} = 100pF	1.5V	72	240	ns
			1.8V ± 0.15V	63	184	
			2.5V ± 0.2V	41	93	
			3.3V ± 0.3V	30	66	
			5V ± 0.5V	22	46	
		すべてのトリガ入力、C _{ext} = 0.1μF	1.5V	12	54	μs
			1.8V ± 0.15V	11	44	
			2.5V ± 0.2V	7.7	26	
			3.3V ± 0.3V	6.6	20	
			5V ± 0.5V	5.5	15	
		すべてのトリガ入力、C _{ext} = 10μF	1.5V	1.2	5.4	ms
			1.8V ± 0.15V	1	4.3	
			2.5V ± 0.2V	0.7	2.5	
			3.3V ± 0.3V	0.6	1.9	
			5V ± 0.5V	0.5	1.4	
t _{startup} (1)	起動時間		1.5V ~ 5.5V		0	μs

(1) デバイスの起動中に受信されたトリガは無視できます。外部タイミング コンデンサには、起動後に充電するための時間が必要です。最適な最初のパルス精度を実現するには、電源電圧が安定した動作条件に達した後、最初のトリガを印加する前に、1 再トリガ時間 (t_{rr}) 以上待機します。

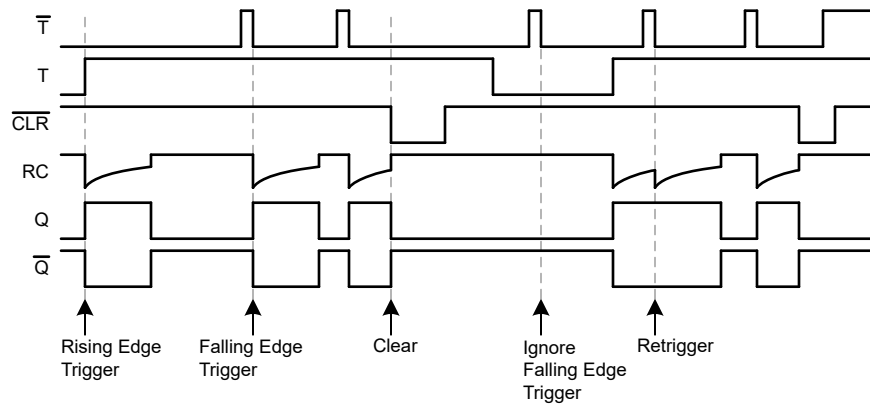


図 5-1. 入力 / 出力タイミング図

5.7 スイッチング特性

自由空気での動作温度範囲内、T_A = 25°Cで測定した代表値 (特に記述のない限り)。「パラメータ測定情報」参照

パラメータ	始点 (入力)	終点 (出力)	テスト条件	V _{CC}	最小値	標準値	最大値	単位
C _L = 15pF								

5.7 スイッチング特性 (続き)

自由空気での動作温度範囲内、 $T_A = 25^\circ\text{C}$ で測定した代表値 (特に記述のない限り)。「パラメータ測定情報」参照

パラメータ	始点 (入力)	終点 (出力)	テスト条件	V_{CC}	最小値	標準値	最大値	単位
t_{pd}	\bar{T} 、T、または CLR	Q または \bar{Q}	$C_L = 15\text{pF}$	1.5V	13	28.6	64	ns
				1.65V	10	23.1	51	ns
				2.3V	6	13.7	28	ns
				3V	5	9.8	20	ns
				4.5V	3	7.1	14	ns
				5.5V	3	6.3	13	ns
t_t		Q または \bar{Q}	$C_L = 15\text{pF}$	1.5V		4.3	8.3	ns
				1.65V		3.9	7	ns
				2.3V		3	5.6	ns
				3V		2.5	5	ns
				4.5V		2.4	4.9	ns
				5.5V		2.7	5.8	ns
$C_L = 50\text{pF}$								
t_{pd}	\bar{T} 、T、または CLR	Q または \bar{Q}	$C_L = 50\text{pF}$	1.5V	13	31.8	72	ns
				1.65V	10	24.8	57	ns
				2.3V	6	14.3	32	ns
				3V	5	10.8	23	ns
				4.5V	3	7.9	16	ns
				5.5V	3	7	14	ns
$t_{wo}^{(1)}$		Q または \bar{Q}	$R_{ext} = 10\text{k}\Omega$, $C_{ext} = 0$, $C_L = 50\text{pF}$	1.5V	129		407	ns
				1.65V	116		313	ns
				2.3V	87		161	ns
				3V	75		118	ns
				4.5V	62		96	ns
				5.5V	58		88	ns
$t_{wo}^{(1)}$		Q または \bar{Q}	$R_{ext} = 10\text{k}\Omega$, $C_{ext} = 0.1\mu\text{F}$, $C_L = 50\text{pF}$	1.5V	814		996	μs
				1.65V	815		997	μs
				2.3V	815		997	μs
				3V	815		997	μs
				4.5V	805		985	μs
				5.5V	793		971	μs
$\Delta t_{wo}^{(2)}$		Q または \bar{Q}	$C_L = 50\text{pF}$	1.5V ~ 5.5V		± 1	10	%
t_t		Q または \bar{Q}	$C_L = 50\text{pF}$	1.5V		8.2	34.4	ns
				1.65V		7	28	ns
				2.3V		4.5	24.6	ns
				3V		3.9	17.4	ns
				4.5V		3.1	12.6	ns
				5.5V		2.9	8.7	ns

5.7 スイッチング特性 (続き)

自由空気での動作温度範囲内、 $T_A = 25^\circ\text{C}$ で測定した代表値 (特に記述のない限り)。「パラメータ測定情報」参照

パラメータ	始点 (入力)	終点 (出力)	テスト条件	V_{CC}	最小値	標準値	最大値	単位
$C_{pd}^{(3)}$	\overline{CLR}		$T = V_{CC}, \bar{T} = \text{GND}$ $f_i = 10\text{MHz}$ $C_L = 50\text{pF}$ $C_{ext} = 0\text{pF}$ $R_{ext} = 1\text{M}\Omega$	1.5V		42		pF
				1.65V		41		pF
				2.3V		40		pF
				3V		32		pF
				4.5V		35		pF
				5.5V		38		pF

- (1) 出力パルス幅
- (2) K 係数の代表的特性に対する出力パルス幅の変動 (外部タイミング部品の変動を除く)。
- (3) 消費電力容量は、『[CMOS の消費電力と \$C_{pd}\$ の計算](#)』に従って計算されます。

5.8 代表的特性

$T_A = 25^\circ\text{C}$ (特に記述のない限り)

注

TPUL ファミリのデバイスは初期リリースです。暫定データが提供されます。

表 5-1. 共通 RC を使用したパルス幅、 $V_{CC} = 3.3\text{V}$

抵抗値	コンデンサ値						
	10 μF	1 μF	100nF	10nF	1nF	100pF	10pF
1k Ω	9.89ms	989 μs	103 μs	10.7 μs	1.19 μs	175ns	60ns
1.5k Ω	14.7ms	1.47ms	1.50 μs	15.5 μs	1.7 μs	236ns	68ns
2.2k Ω	21.2ms	2.12ms	215 μs	21.2 μs	2.43 μs	323ns	83ns
3.3k Ω	31.3ms	3.13ms	318 μs	32.8 μs	3.56 μs	457ns	100ns
4.7k Ω	44.2ms	4.42ms	442 μs	46.1 μs	5.02 μs	628ns	122ns
6.8k Ω	63.6ms	6.37ms	645 μs	66.5 μs	7.19 μs	883ns	153ns
10k Ω	92.9ms	9.29ms	943 μs	97.1 μs	10.5 μs	1.27 μs	202ns
15k Ω	139ms	13.9ms	1.40ms	146 μs	15.7 μs	1.87 μs	275ns
22k Ω	204ms	20.4ms	2.07ms	213 μs	22.9 μs	2.73 μs	378ns
33k Ω	306ms	30.6ms	3.09ms	319 μs	34.4 μs	4.05 μs	539ns
47k Ω	434ms	43.4ms	4.40ms	453 μs	48.7 μs	5.74 μs	745ns
68k Ω	629ms	62.9ms	6.37ms	654 μs	70.6 μs	8.27 μs	1.04 μs
100k Ω	924ms	92.4ms	9.36ms	962 μs	104 μs	12.2 μs	1.52 μs
150k Ω	1.38s	138ms	14.0ms	1.45ms	156 μs	18.1 μs	2.24 μs
220k Ω	2.03s	203ms	20.5ms	2.12ms	229 μs	26.6 μs	3.25 μs
330k Ω	3.05s	305ms	30.8ms	3.17ms	343 μs	39.6 μs	4.83 μs
470k Ω	4.34s	434ms	43.8ms	4.53ms	489 μs	56.7 μs	6.85 μs
680k Ω	6.28s	628ms	63.4ms	6.53ms	707 μs	82.4 μs	9.88 μs
1M Ω	9.18s	918ms	93.5ms	9.65ms	1.04ms	121 μs	14.5 μs

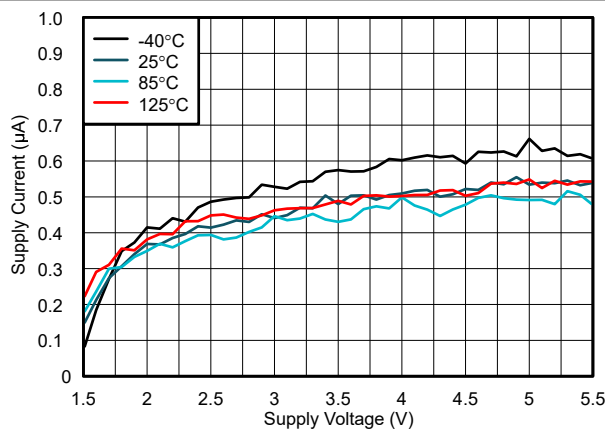


図 5-2. 電源電流と電源電圧との関係

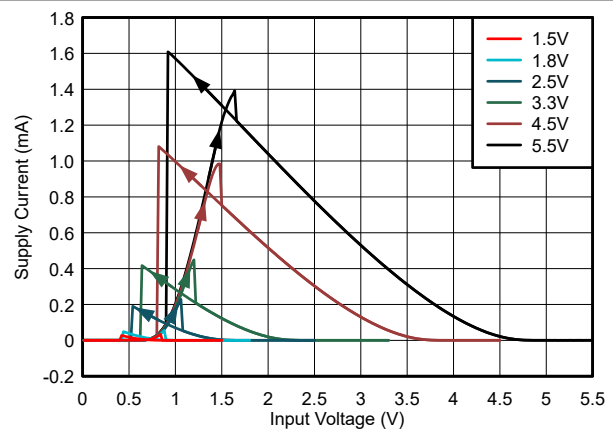


図 5-3. 消費電流と入力電圧との関係

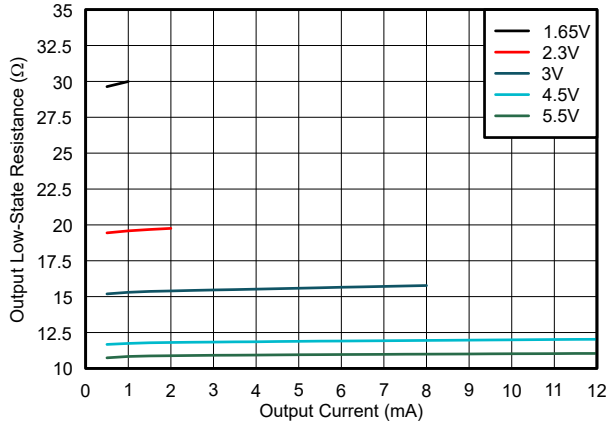


図 5-4. 出力 Low 状態抵抗と出力電流との関係

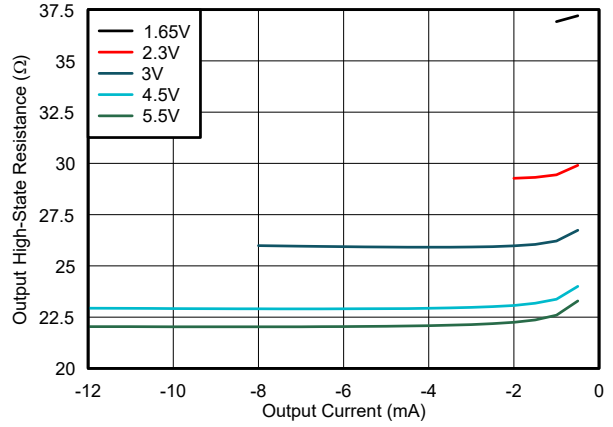


図 5-5. 出力 High 状態抵抗と出力電流との関係

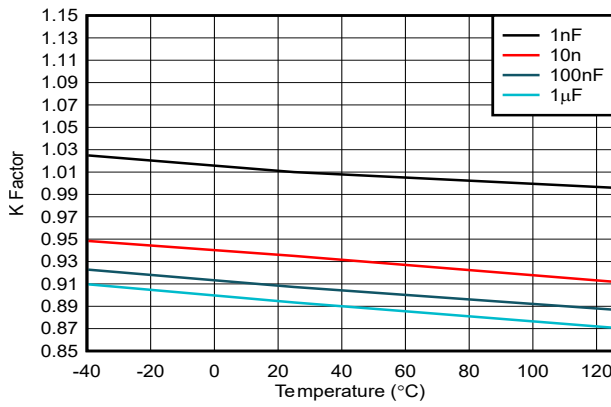


図 5-6. K 係数と温度との関係、 $R_{ext} = 10k\Omega$

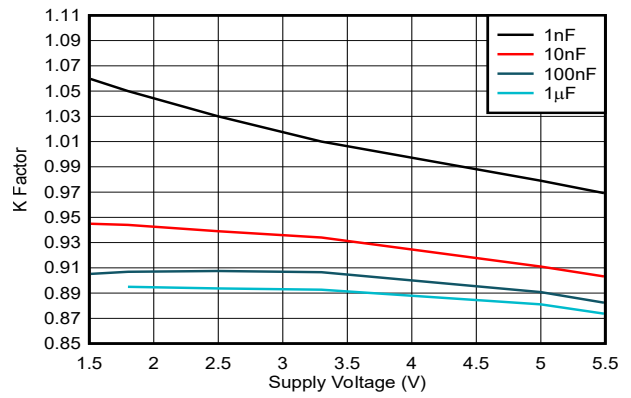


図 5-7. K 係数と電源電圧との関係、 $R_{ext} = 10k\Omega$

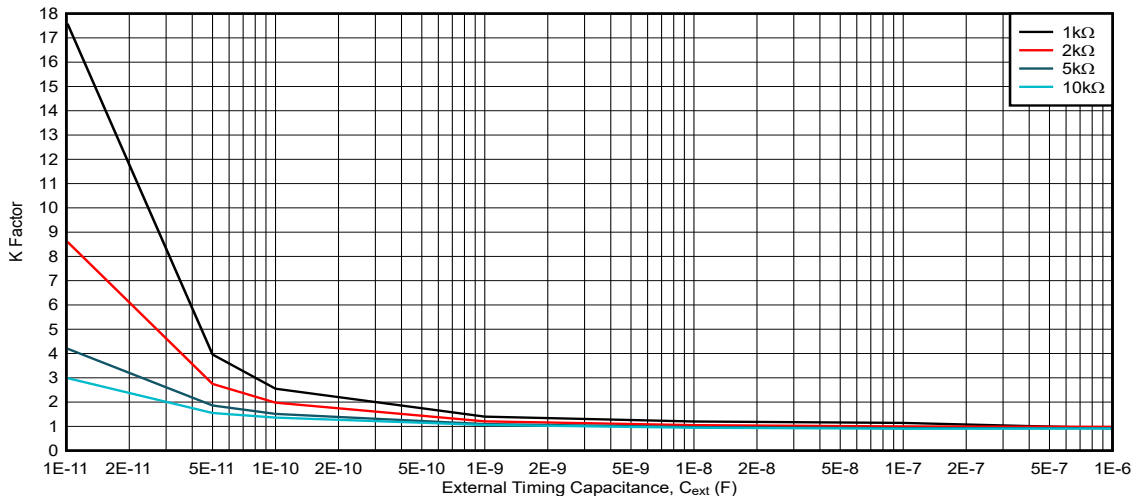


図 5-8. K 係数、 $V_{CC} = 1.5V$ 、 $R_{ext} = 1k\Omega \sim 10k\Omega$

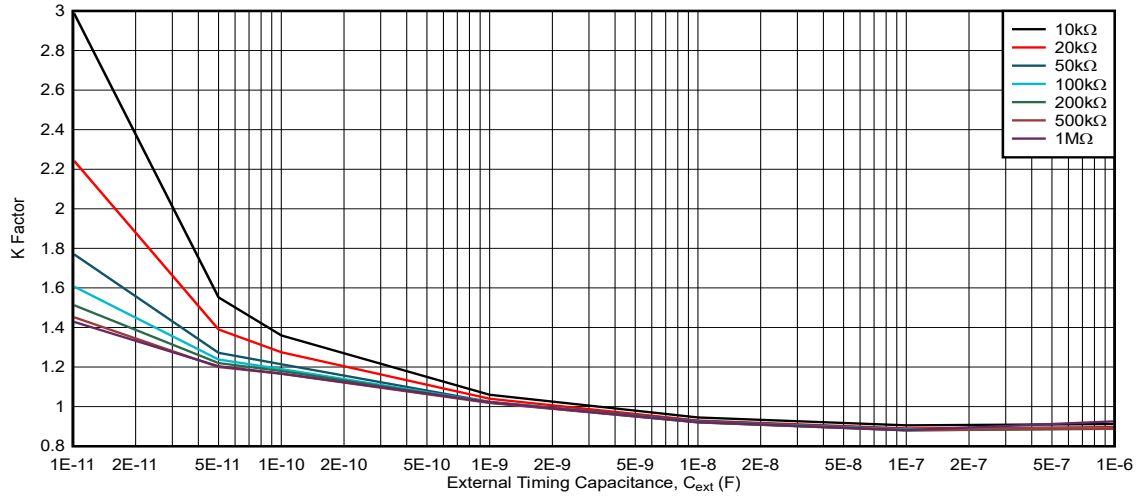


図 5-9. K 係数、 $V_{CC} = 1.5V$ 、 $R_{ext} = 10k\Omega \sim 1M\Omega$

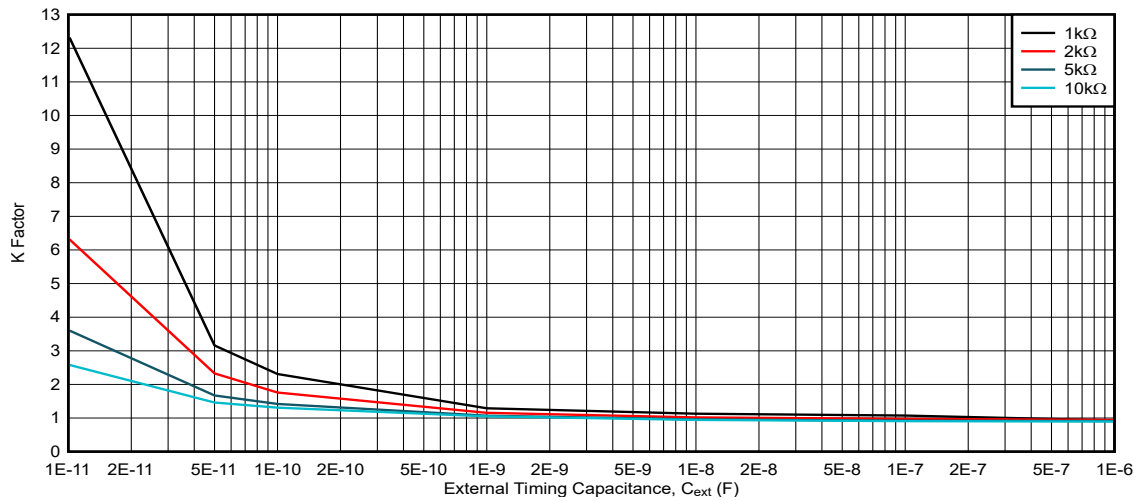


図 5-10. K 係数、 $V_{CC} = 1.8V$ 、 $R_{ext} = 1k\Omega \sim 10k\Omega$

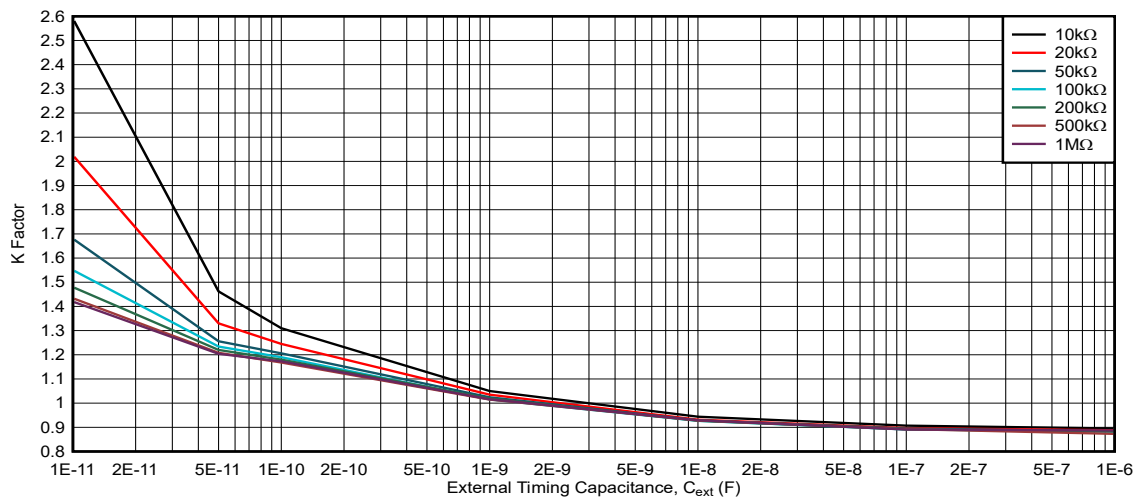


図 5-11. K 係数、 $V_{CC} = 1.8V$ 、 $R_{ext} = 10k\Omega \sim 1M\Omega$

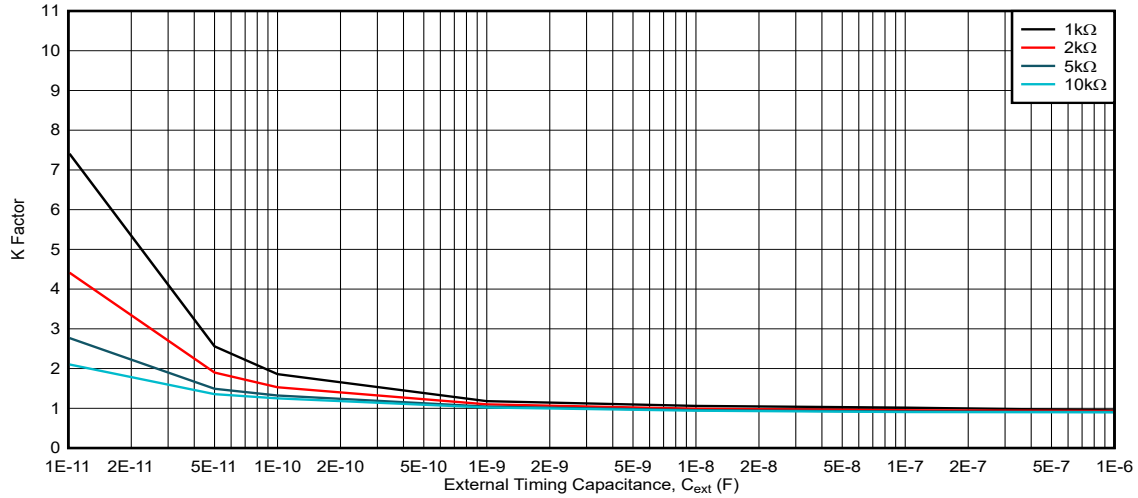


図 5-12. K 係数、 $V_{CC} = 2.5V$ 、 $R_{ext} = 1k\Omega \sim 10k\Omega$

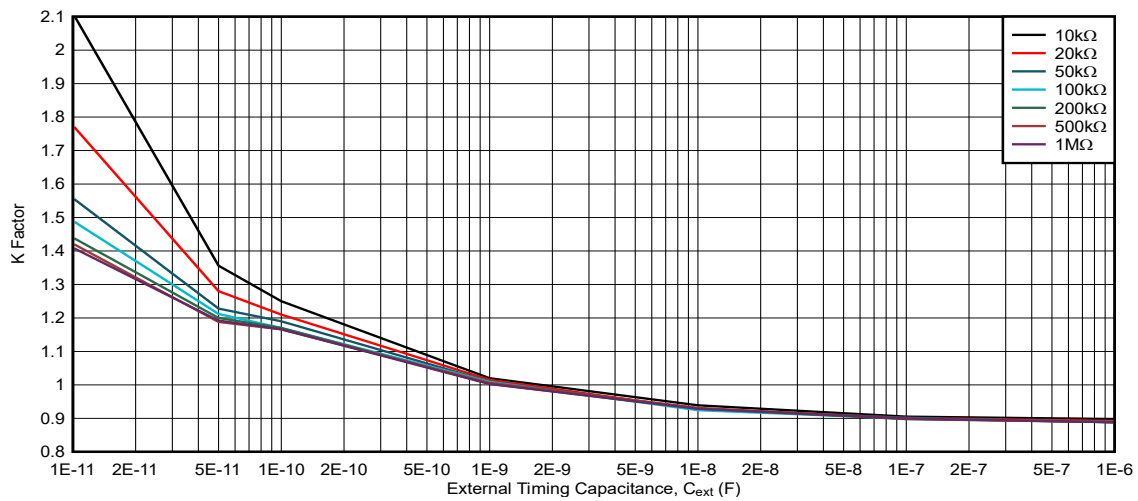


図 5-13. K 係数、 $V_{CC} = 2.5V$ 、 $R_{ext} = 10k\Omega \sim 1M\Omega$

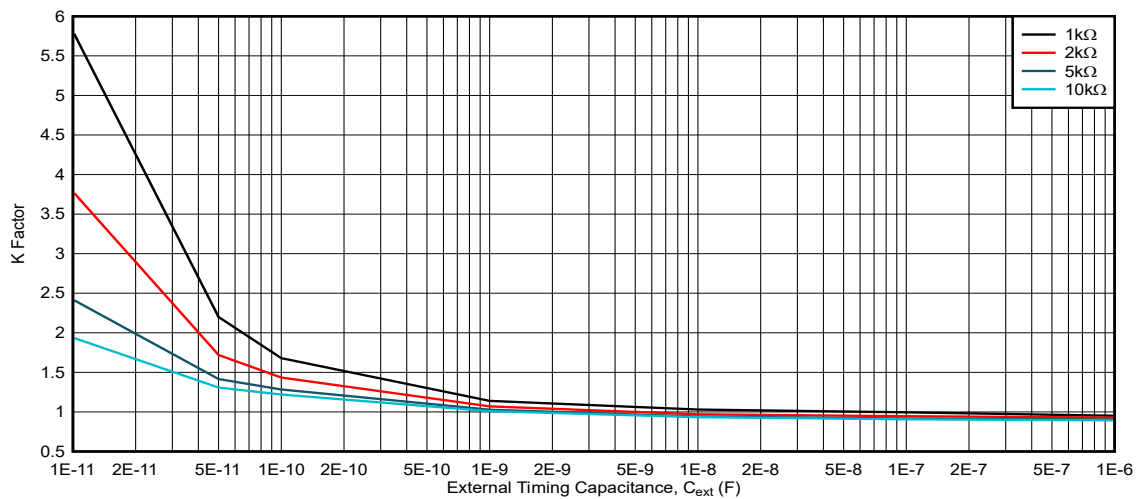


図 5-14. K 係数、 $V_{CC} = 3.3V$ 、 $R_{ext} = 1k\Omega \sim 10k\Omega$

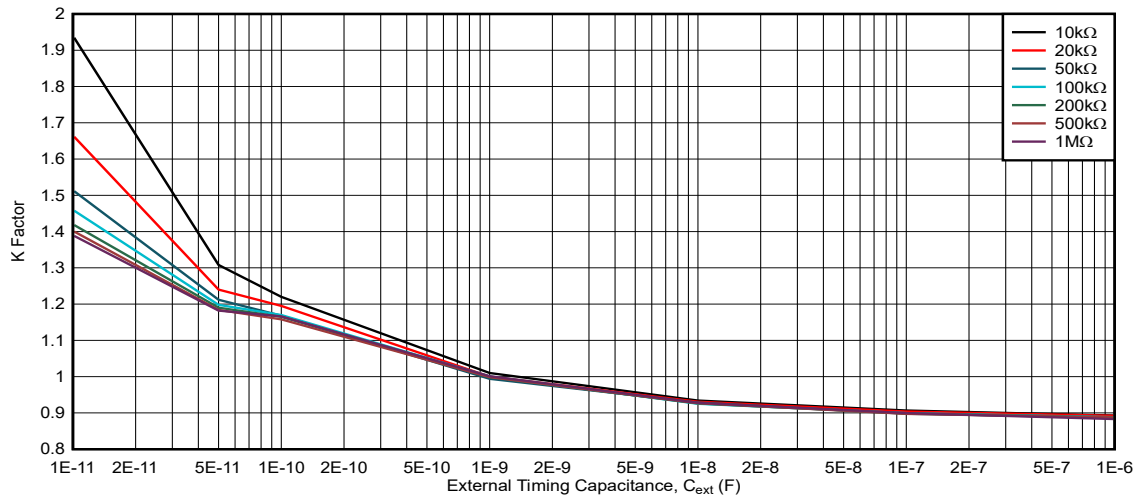


図 5-15. K 係数、 $V_{CC} = 3.3V$ 、 $R_{ext} = 10k\Omega \sim 1M\Omega$

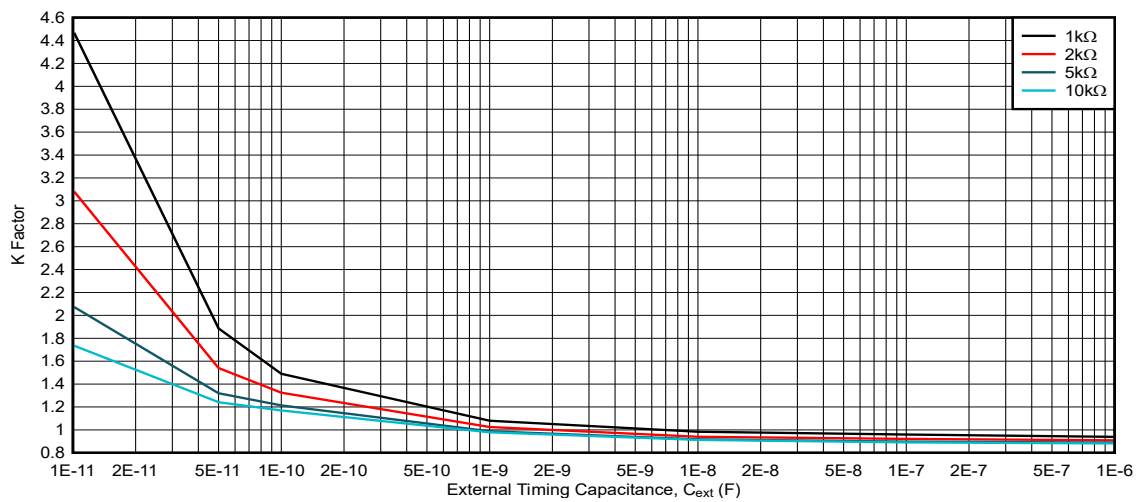


図 5-16. K 係数、 $V_{CC} = 5V$ 、 $R_{ext} = 1k\Omega \sim 10k\Omega$

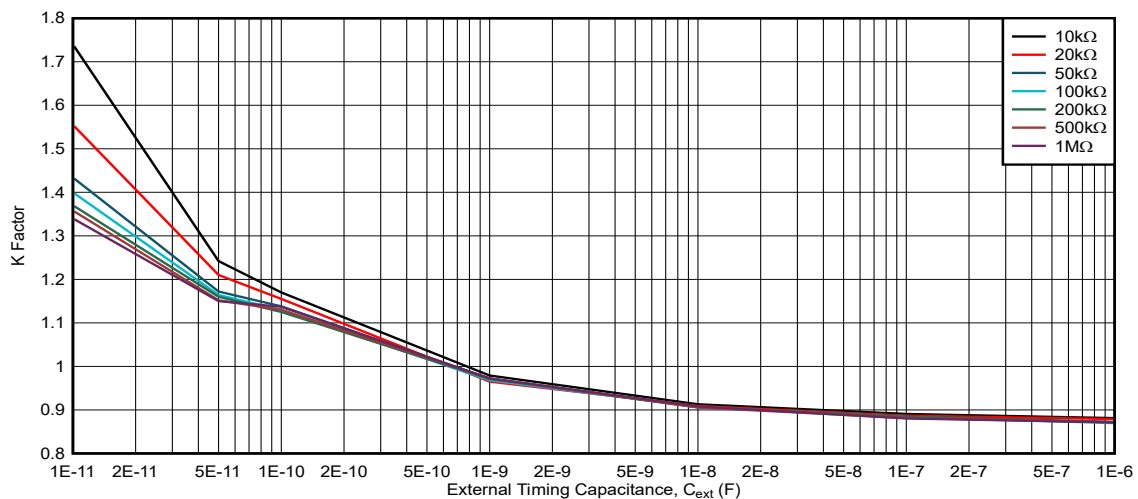


図 5-17. K 係数、 $V_{CC} = 5V$ 、 $R_{ext} = 10k\Omega \sim 1M\Omega$

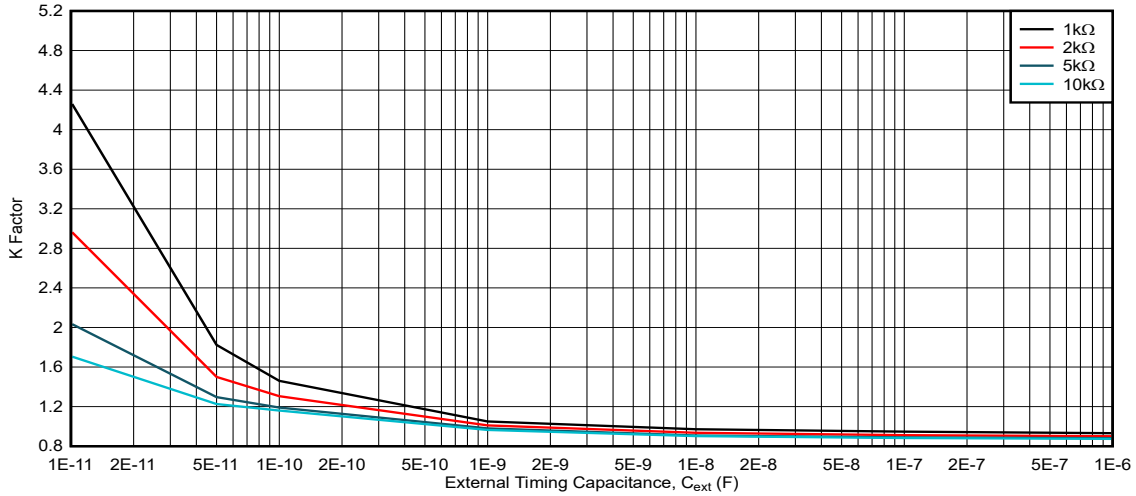


図 5-18. K 係数、 $V_{CC} = 5.5V$ 、 $R_{ext} = 1k\Omega \sim 10k\Omega$

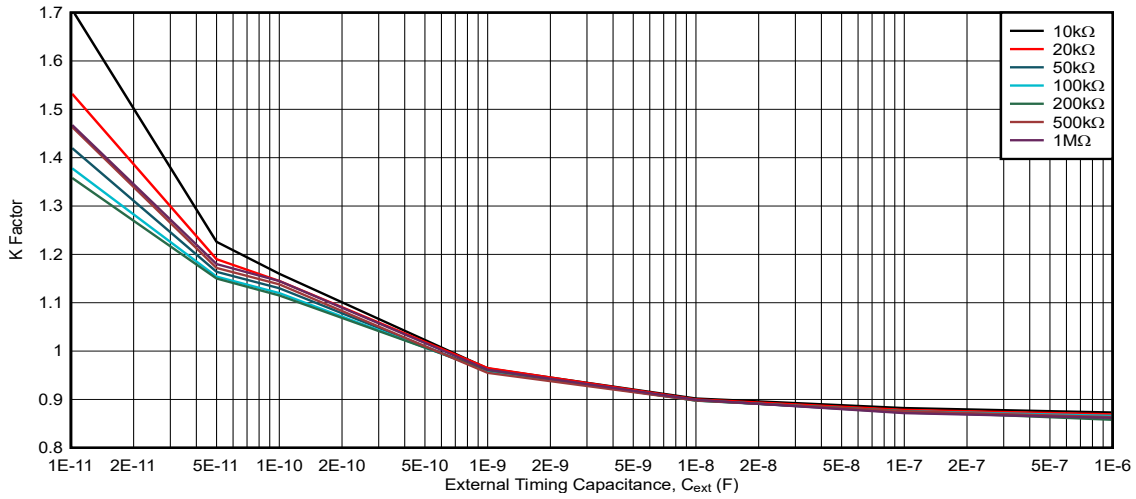


図 5-19. K 係数、 $V_{CC} = 5.5V$ 、 $R_{ext} = 10k\Omega \sim 1M\Omega$

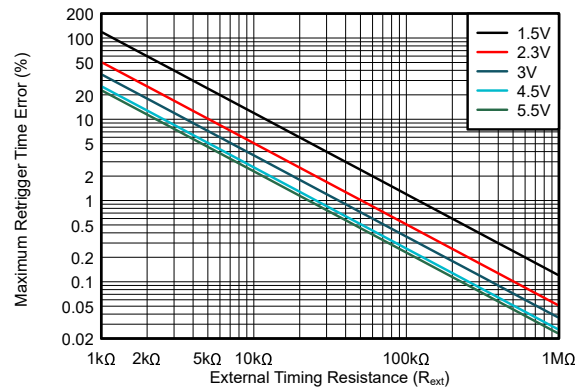
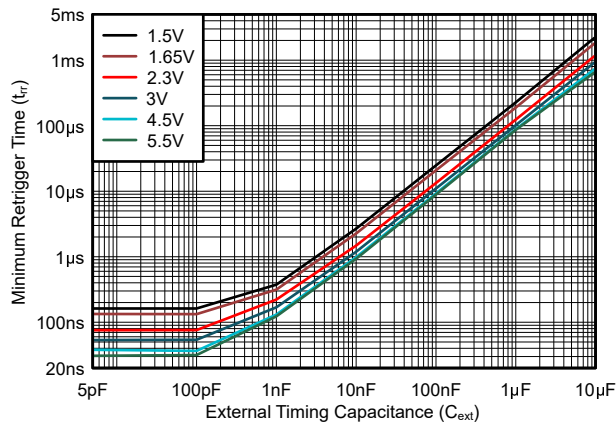


図 5-20. 最小再トリガ時間と外部タイミング コンデンサの値との関係

図 5-21. 再トリガ時間の最大誤差 (合計パルス幅と外部タイミング抵抗の値に対するパーセンテージで表された値)

以下のプロットの誤差データは、製造プロセスと自由気流動作温度の変動に起因する代表的な動作 (公称材料、 $T_A = 25^\circ\text{C}$) からの変化を示しています。

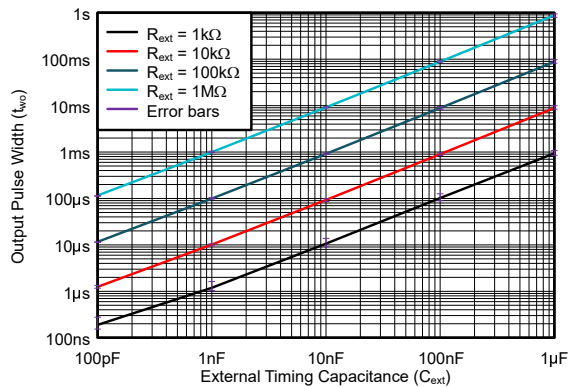


図 5-22. 誤差バー オーバーレイを使用した場合の標準的な出力パルス幅とタイミング容量の値との関係

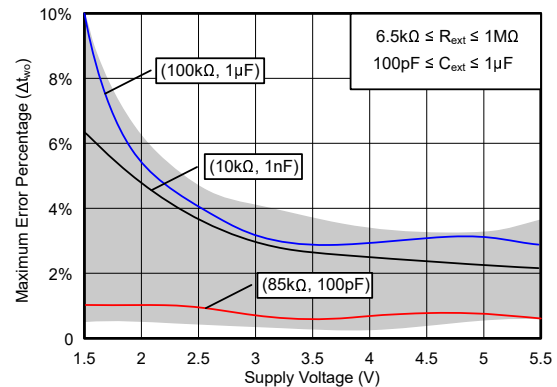


図 5-23. 電源電圧に対する最大出力パルス幅誤差 (絶対値)
 各ライン: 1つのタイミングコンポーネント組み合わせ
 シェイディング領域: すべてのタイミング部品の組み合わせ

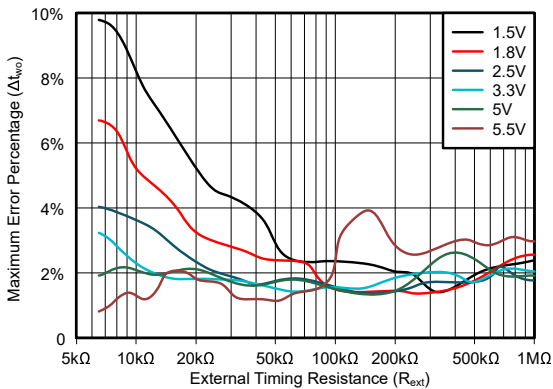


図 5-24. $C_{ext} = 100\text{pF}$ での最大出力パルス幅誤差 (絶対値) とタイミング抵抗値との関係

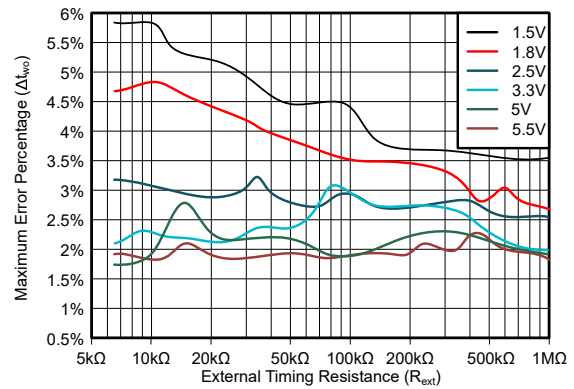
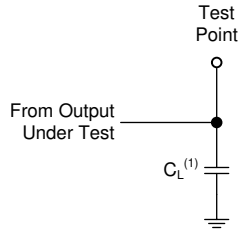


図 5-25. $C_{ext} = 1\text{nF}$ での最大出力パルス幅誤差 (絶対値) とタイミング抵抗値との関係

6 パラメータ測定情報

以下の表に示す例では、波形間の位相関係を任意に選択しました。すべての入力パルスは、以下の特性を持つジェネレータによって供給されます。PRR ≤ 1MHz、 $Z_O = 50\Omega$ 、 $t_f < 2.5\text{ns}$ 。

出力は個別に測定され、測定するたびに入力が 1 回遷移します。



(1) C_L にはプローブとテスト装置の容量が含まれます。

図 6-1. プッシュプル出力のための負荷回路

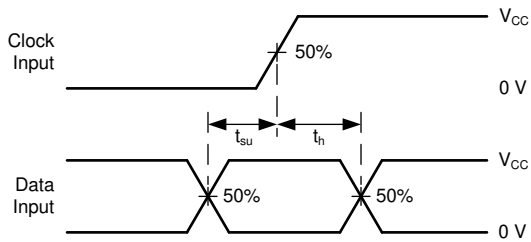
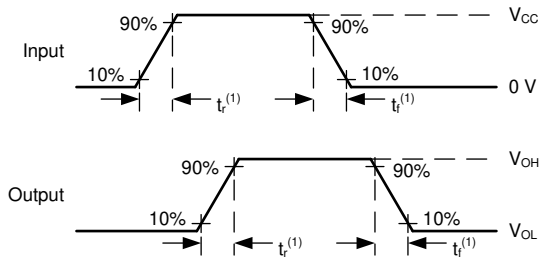


図 6-3. 電圧波形、セットアップ時間およびホールド時間



(1) t_r と t_f の大きい方が t_t に相当します。

図 6-5. 電圧波形、入力および出力の遷移時間

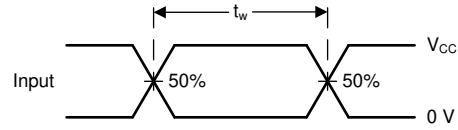
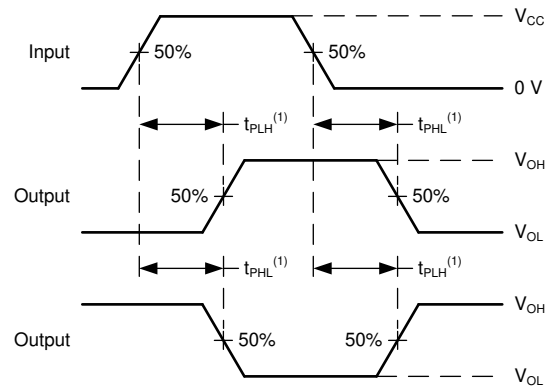


図 6-2. 電圧波形、パルス幅



(1) t_{PLH} と t_{PHL} の大きい方が t_{pd} に相当します。

図 6-4. 電圧波形、伝搬遅延

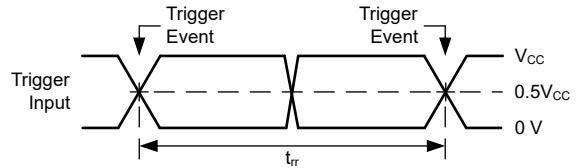


図 6-6. 電圧波形、リトリガ時間

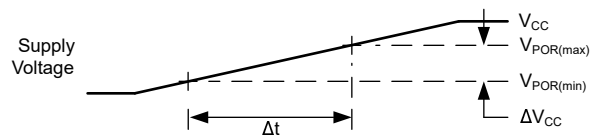


図 6-7. 電圧波形、電源ランプ

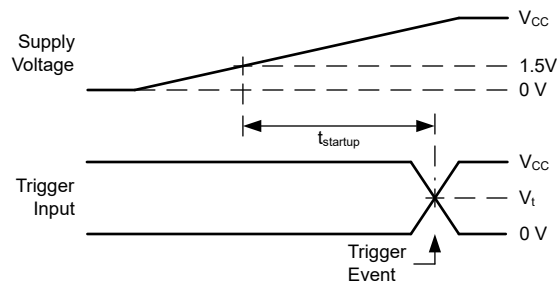


図 6-8. 電圧波形、起動時間

7 詳細説明

7.1 概要

TPUL2T122x デバイスには、2 つの独立した再トリガ不可なモノステーブル マルチバイブレータ回路が搭載されています。モノステーブル マルチバイブレータは、一般的に「ワンショット」とも呼ばれますが、トリガされたときに単一のデジタル パルスを生成し、トリガされたときに一定の出力状態が維持されます。

TPUL2T122x デバイスは、各チャンネルに 2 つのゲート付きトリガ入力を用意しています。立ち下がりエッジトリガには、T 入力を使用されます。立ち上がりエッジトリガには、 \overline{T} 入力を使用されます。

TPUL2T122x デバイスには非同期クリア入力 (\overline{CLR}) が内蔵されており、進行中の出力パルスを終了できます。

トリガされると、TPUL2T122x は $t_{wo} = K \times R_{ext} \times C_{ext}$ として定義された正のデジタル パルスを出力します。 R_{ext} と C_{ext} はそれぞれ外付けタイミング抵抗と、外付けタイミング コンデンサの成分の値 Ω と F で測定された値)、 K は「代表的特性」セクションに記載されている単位なしの補正係数です。外部タイミング部品は、図 7-1 に示すように接続する必要があります。C 端子への外部グランド接続はオプションです。

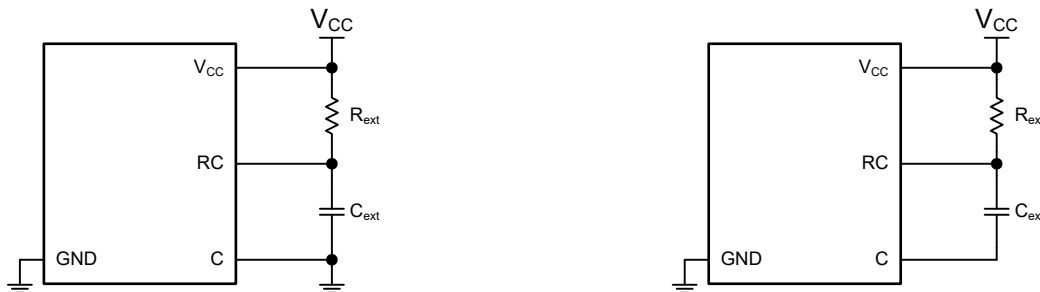


図 7-1. タイミング部品の接続、外部グランドありとなし

7.1.1 ステート マシン名称

TPUL2T122x には、ステート マシン ダイアグラムに示すように単純なステート マシンが搭載されており、ready、discharge、monitor の 3 つの状態しかありません。

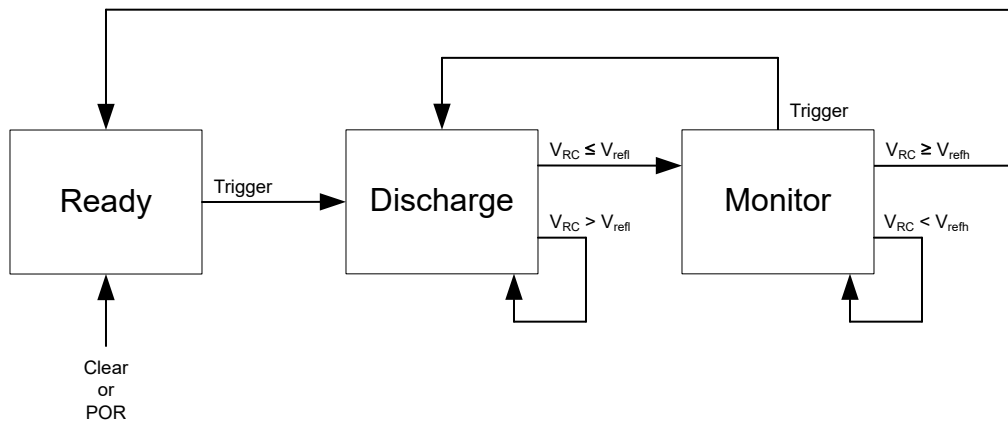


図 7-2. ステート マシンのク図

「準備完了」状態では、TPUL2T122x は RC ピンを V_{CC} に短絡し、デジタル出力を非アクティブに保持します。

トリガされると、ステートマシンは *discharge* 状態に変化します。デジタル出力は即座にアクティブに設定され、デバイスは RC ピンを内部でグランドに短絡して、外付けのタイミング コンデンサを放電します。

RC ピンが低い基準電圧 ($V_{refl} = 0.25V_{CC}$) に達すると、ステートマシンは *discharge* 状態から *monitor* 状態に変化します。その後、RC ピンが高インピーダンスに設定され、外部タイミング回路はタイミングコンデンサを自然に V_{CC} に戻すことができます。RC 電圧が高い基準電圧 ($V_{refh} = 0.69V_{CC}$) に達すると、ステートマシンは *ready* 状態に戻ります。

表 7-1. 状態の説明

状態名	入力				出力 ⁽¹⁾		
	トリガ	$V_{RC} \leq V_{refl}$	$V_{RC} \geq V_{refh}$	CLR	RC	Q	\bar{Q}
準備完了	放電	準備完了	準備完了	準備完了	H	L	H
放電	放電	モニタ	放電	準備完了	L	H	L
モニタ	放電	モニタ	準備完了	準備完了	Z	H	L

(1) H = high に駆動、L = low に駆動、Z = 高インピーダンス

7.2 機能ブロック図

$$V_{refh} = 0.69 \times V_{CC}$$

$$V_{refl} = 0.25 \times V_{CC}$$

C_{int} は内部寄生容量の合計を示し、「電気的特性」表に記載されています。

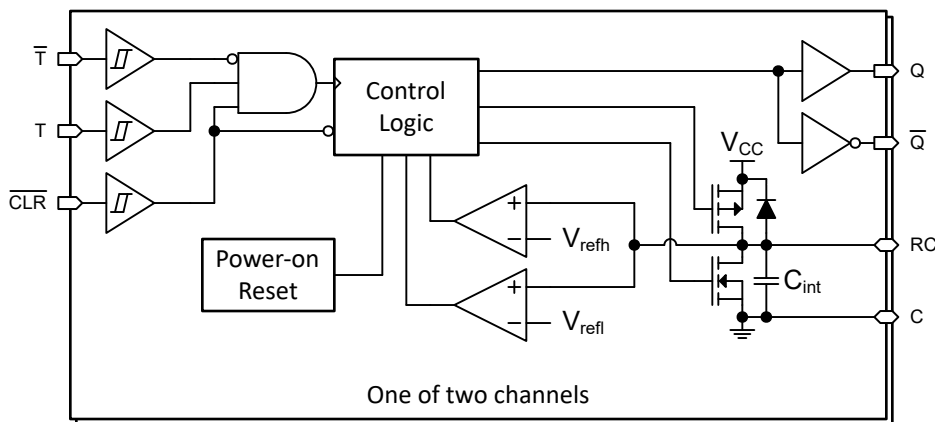


図 7-3. TPUL2T122

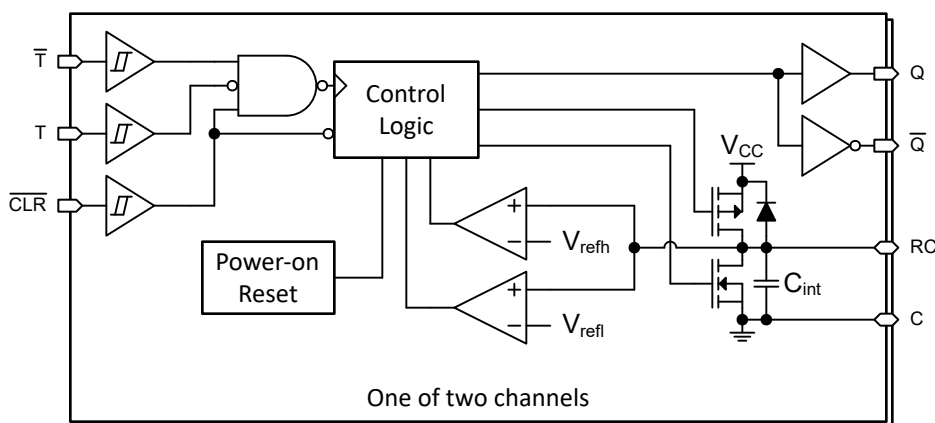


図 7-4. TPUL2T122A

7.3 機能説明

7.3.1 命名規則

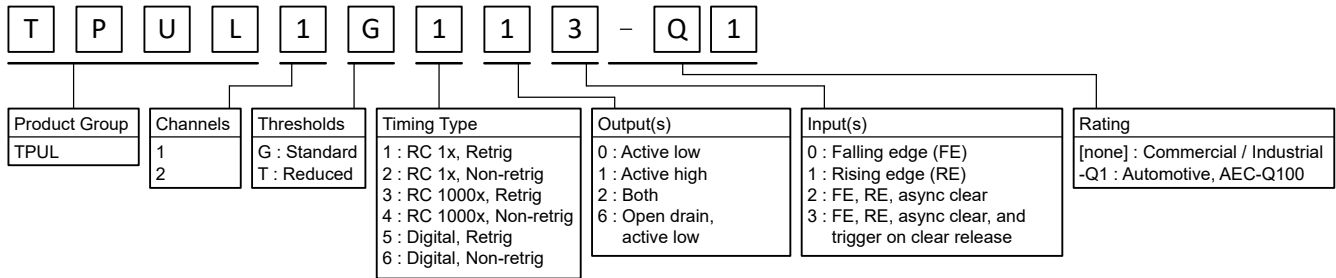


図 7-5. デバイス名の意味

7.3.2 再トリガ可能ワンショット

このデバイスは、固定幅の出力パルスを生成する、再トリガ可能モノステーブル マルチバイブレータ (ワンショット) 回路を内蔵しています。再トリガ可能ワンショットの出力パルス幅は、出力がアクティブな間、追加の入力トリガによって延長されます。他のトリガが受信されていない場合、出力パルスは設定された期間が経過した後に期限切れになります。

再トリガ イベント後の出力パルス幅は、再トリガ イベントが発生している間、タイミング コンデンサを完全に放電する必要はないため、常に通常の出力パルス幅より短くなります。この変更による最大誤差は、選択されたタイミング コンデンサの放電時間です。より大きな抵抗値と、特定のパルス幅に対応するコンデンサ値の小さな値を選択することで、リトリガ タイミングによる誤差を最小限に抑えることができます。詳細については、「代表的特性」セクションの再トリガのプロットを参照してください。

7.3.3 タイミング メカニズムと精度

出力パルス幅 (t_{wo}) は、外部タイミング部品 R_{ext} と C_{ext} を選択することにより制御されます。TPUL2T122x は、 $t_{wo} \cong R_{ext} \times C_{ext}$ の標準出力パルス幅を対象とするよう設計されていますが、実際のパルス幅は複数の変数によって変化するため、非直線性補正係数 K が追加され、システム設計者はより正確なパルス幅推定を行えます。式 1 を使用して、出力パルス幅を最も正確に予測します。

$$t_{wo} = K \times R_{ext} \times C_{ext} \quad (1)$$

出力パルス幅は、複数の変数に依存します。

- 外部タイミング部品 (R_{ext} , C_{ext})
- 電圧
- 温度
- 製造と設計

外部タイミング部品の値によって、出力パルス幅が直接制御されます。また、製造、電圧、経年劣化、または温度が原因で部品の値が変動すると、出力パルス幅に直接影響が生じます。

ほとんどの抵抗は、動作中に非常に一貫性のある値を維持するため、精度にはほとんど影響しない傾向があります。

ほとんどのコンデンサでは製造の値のバラツキが大きく、経年劣化、温度、動作電圧によっても変動する場合があります。一般に、タイミング コンデンサは、RC 時間設定型モノステーブル マルチバイブレータの単一の最大誤差発生源となります。

また、TPUL2T122x によって引き起こされる誤差もいくつかあります。この誤差は、スイッチング特性セクションに Δt_{wo} として示され、設計、製造、温度による変動も含まれます。

出力パルス幅 ($e_{\Delta t_{wo}}$) のパーセント誤差を推定するには、複数の入力が必要です。式 2 は、部品の許容誤差による合計パルス幅誤差を推定する最善の方法です。 e_R はタイミング抵抗によって生じている誤差、 e_C はタイミング コンデンサによって生じている誤差、 Δt_{wo} は TPUL2T122x によって生じている誤差です。さらに、パルス幅に固有のランダム性がいくら

かあるため、他のすべての要因が一定に保たれていても、通常は 1% 未満になります。これは、 Δt_{wo} の仕様で考慮されています。

$$e_{\Delta t_{wo}} = e_R + e_C + e_{ReC} + \Delta t_{wo}(1 + e_R + e_C + e_{ReC}) \quad (2)$$

簡単に推定するには、誤差値の合計を使用します ($e_{\Delta t_{wo}} \cong e_R + e_C + \Delta t_{wo}$)。たとえば、2% の製造許容誤差 + 温度変動 0.3% (30ppm/°C)、抵抗 0.1%、 $\Delta t_{wo(max)}$ 10% の非常に優れたクラス I (C0G) コンデンサを使用した TPUL2T122x アプリケーション回路では、最大誤差は 12.4% と迅速に推定されます。より正確な式を使用すると、最大誤差は実際には 12.64% になります。

7.3.4 平衡化された CMOS プッシュプル出力

このデバイスには、平衡化された CMOS プッシュプル出力が内蔵されています。「平衡化」という用語は、デバイスが同様の電流をシンクおよびソースできることを示します。このデバイスの駆動能力により、軽負荷に高速エッジが生成される場合があるため、リングングを防ぐために配線と負荷の条件を考慮する必要があります。さらに、このデバイスの出力は、デバイスを損傷することなく維持できる以上に大きな電流を駆動できます。過電流による損傷を防止するため、デバイスの出力電力を制限します。「絶対最大定格」で定義されている電気的および熱的制限を常に順守してください。

未使用のプッシュプル CMOS 出力は、未接続のままにしておく必要があります。

7.3.5 CMOS シュミットトリガ入力

このデバイスには、シュミットトリガアーキテクチャによる入力 that 搭載されています。これらの入力は高インピーダンスであり、「電気的特性」表に示されている入力静電容量と並列に配置された、入力からグランドまでの抵抗として、通常はモデル化されます。ワースト ケースの抵抗は、「絶対最大定格」表に示されている最大入力電圧と、「電気的特性」表に示されている最大入力リーク電流からオームの法則 ($R = V \div I$) を使用して計算します。

シュミットトリガ入力アーキテクチャでは、「電気的特性」表の ΔV_T で定義されているヒステリシスが発生するため、このデバイスは低速またはノイズの多い入力に対する耐性が非常に優れています。入力は標準 CMOS 入力よりもはるかに低速で駆動できますが、未使用の入力を適切に終端することをお勧めします。入力を低速の遷移信号で駆動すると、「電気的特性」表の ΔI_{CC} として定義されている入力あたりの最大値で、デバイスの動的消費電流が増加します。シュミットトリガ入力の詳細については、『シュミットトリガについて』を参照してください。

動作中は片時も、入力をオープンのままにすることはできません。未使用の入力は、有効な High または Low 電圧レベルで終端する必要があります。システムが入力を常にアクティブに駆動していない場合、システムが入力をアクティブに駆動していないときに有効な入力電圧を与えるため、プルアップまたはプルダウン抵抗を追加できます。抵抗値は複数の要因で決まりますが、10kΩ の抵抗が推奨され、通常はすべての要件を満たします。

7.3.6 既知のパワーアップ状態でのラッチ論理

このデバイスには、ラッチ論理回路が内蔵されています。ラッチ回路には一般に D タイプ ラッチと D タイプ フリップフロップが含まれていますが、揮発性メモリとして機能するすべての論理回路が含まれています。標準的な論理デバイスでは、電源を最初に印加した後、各ラッチ回路の出力状態は不明です。ただし、このデバイスには追加されたパワー オンリセット (POR) 回路が搭載されており、デバイスが通常機能を開始する前のパワーアップ時に、すべての内蔵ラッチ回路の状態を設定します。

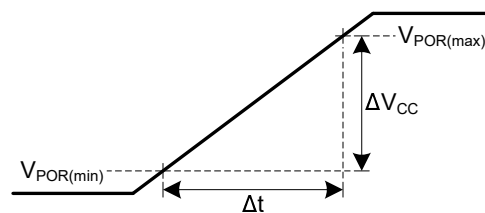


図 7-6. 既知のパワーアップ状態での電源 (V_{CC}) ランプ特性

図 7-6 に、電源電圧の正しいターンオン ランプを示し、「推奨動作条件」と「電気的特性」の表で使用される値を定義しています。

パワーオン ランプを開始する前に、電源が完全にオフになっている必要があります ($V_{CC} \leq V_{POR(min)}$)。

電源電圧は、「推奨動作条件」表に記載されている範囲内の速度で上昇する必要があります。

各ラッチ論理回路の出力状態は、デバイスに電力が印加されている間 ($V_{CC} \geq V_{POR(max)}$) のみ安定した状態を維持します。

これらの推奨事項から逸脱すると、デバイスが未知のパワーオン状態になる可能性があります。

7.3.7 低減された入カスレッシュヨルド電圧

TPUL2T122x は、昇圧変換に対応するための低減された入力電圧スレッシュヨルドと、降圧変換に対応するための最大 5.5V レベルの信号を許容する入力を備えた設計になっています。正常に機能させるには、High 入力状態では規定の $V_{T+(MAX)}$ (V_{IH}) レベル以上、Low 入力状態では規定の $V_{T-(MIN)}$ (V_{IL}) 以下に入力信号を保持する必要があります。比較のために、図 7-7 に TPULxT デバイス ファミリの V_{IH} および V_{IL} レベル (代表値) と標準的な CMOS デバイスの電圧レベルを示します。

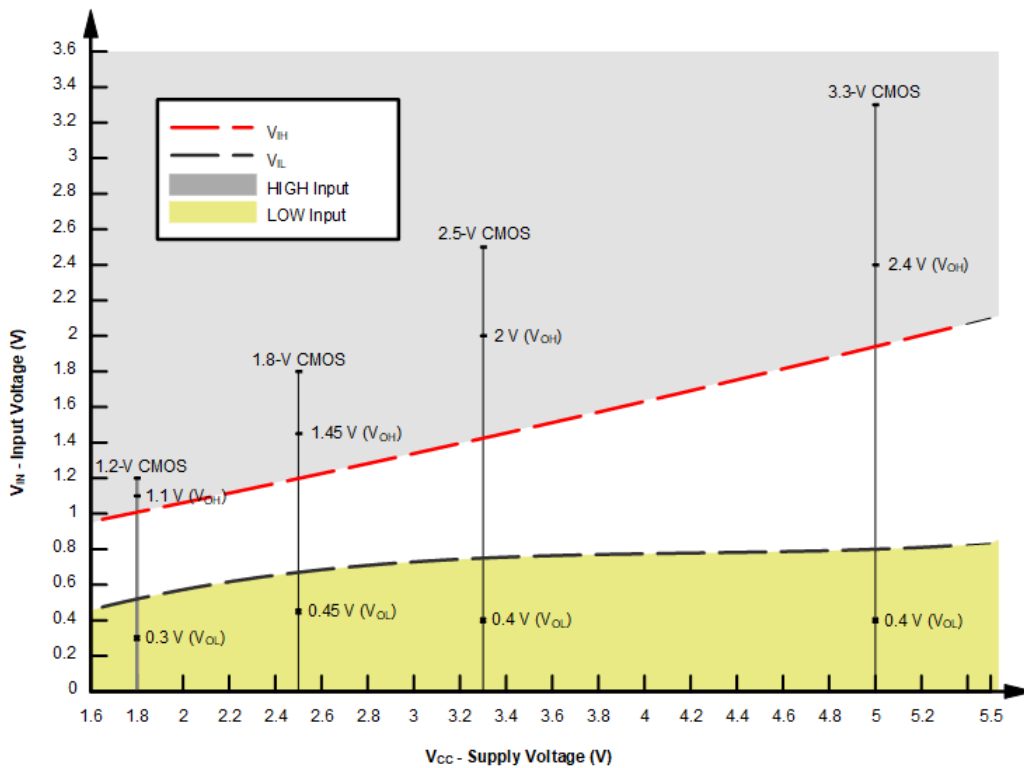


図 7-7. TPULxT の入力電圧レベル

7.3.8 クランプダイオード構造

図 7-8 は、このデバイスの入力と出力には負のクランプ ダイオードのみがあることを示しています。

注意

絶対最大定格表に規定されている値を超える電圧は、デバイスに損傷を与える可能性があります。入力と出力のクランプ電流の定格を順守しても、入力と出力の電圧定格を超えることがあります。

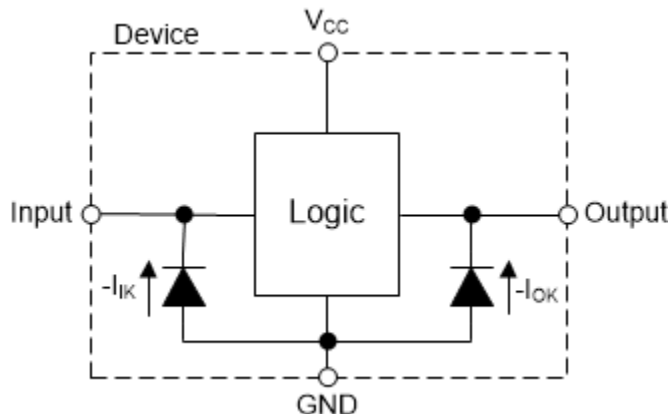


図 7-8. 各入力と出力に対するクランプ ダイオードの電気的配置

7.4 デバイスの機能モード

7.4.1 オフ状態動作

TPUL2T122x には部分的パワーダウン (I_{off}) 保護機能が搭載されており、電源電圧が約 0V のときに出力が強制的に高インピーダンス状態になります。電源オフ状態では、デジタル入力および出力に電圧を印加でき、デバイスは応答しません。また、逆電力が供給されません。この保護は RC ピンには適用されません。

7.4.2 スタートアップ動作

TPUL2T122x には内部パワーオンリセット (POR) 回路が搭載され、起動中の誤トリガを防止します。既知のパワーアップ状態でのラッチ論理に記載されている電源ランプ要件の詳細があります。タイミング要件表に従い、スタートアップ時間 ($t_{startup}$) が終了した後で通常動作を開始することができます。アクティブなとき、POR 回路は TPUL2T122x を Ready 状態に保持します。

7.4.3 オン状態動作

下表に TPUL2T122x のオン状態の機能モードを示します。

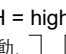
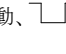
表 7-2. TPUL2T122 の機能表

入力 ⁽¹⁾			出力 ⁽²⁾	
CLR	T	T	Q	\bar{Q}
L	X	X	L	H
H	H	X	L ⁽³⁾	H ⁽³⁾
H	X	L	L ⁽³⁾	H ⁽³⁾
H	L	↑	□ ⁽⁴⁾	□ ⁽⁴⁾
H	↓	H	□ ⁽⁴⁾	□ ⁽⁴⁾

表 7-3. TPUL2T122A の機能表

入力 ⁽¹⁾			出力 ⁽²⁾	
CLR	T	T	Q	\bar{Q}
L	X	X	L	H
H	L	X	L ⁽³⁾	H ⁽³⁾
H	X	H	L ⁽³⁾	H ⁽³⁾
H	H	↑	□ ⁽⁴⁾	□ ⁽⁴⁾
H	↓	L	□ ⁽⁴⁾	□ ⁽⁴⁾

(1) H = High 電圧レベル、L = Low 電圧レベル、X = ドントケア

- (2) L = を low に駆動、H = high に駆動、 = 定義されたパルス幅時間の間 high に駆動、 = 定義されたパルス幅時間の間 low に駆動
- (3) これらの出力は、入力で示された定常状態が、すべての出力パルスが完了するくらい十分長い間セットアップされていたという仮定に基づいています。
- (4) 前の出力パルスがまだアクティブである間に出力パルスがトリガされた場合、出力は追加のパルス幅だけ high を駆動し続けます。

8 アプリケーションと実装

注

以下のアプリケーション情報は、TI の製品仕様に含まれるものではなく、TI ではその正確性または完全性を保証いたしません。個々の目的に対する製品の適合性については、お客様の責任で判断していただくこととなります。お客様は自身の設計実装を検証しテストすることで、システムの機能を確認する必要があります。

8.1 使用上の注意

TPUL2T122x を使用して、入力トリガ イベントから固定幅パルスを生成します。このデバイスは再トリガ可能です。つまり、出力がアクティブの間に入力トリガを受信した場合、出力パルスは延長され、最新のトリガから設定された期間後に期限切れになりません。

入力トリガ イベントは、次の 3 つのゲート入力から発生します。 \bar{T} 、 T 、および \overline{CLR} 。TPUL2T122 では、これらの入力は 3 入力 AND ゲートに統合され、 \bar{T} は内部反転されているため、ロジックはブール式 $Y = !(\bar{T}) \cdot T \cdot \overline{CLR}$ に従います。TPUL2T122A では、これらの入力は 3 入力 NAND ゲートに統合され、 T は内部反転されているため、ロジックはブール式 $Y = !(\bar{T} \cdot !(\overline{CLR}) \cdot T)$ に従います。 \overline{CLR} 入力は他のトリガ入力をゲートしますが、本デバイスをトリガすることはありません。

各入力はシュミットトリガ アーキテクチャを使用しているため、ヒステリシスが組み込まれているため、低速の遷移やノイズの多い信号に対応できます。信号が V_{T+} より高い場合は論理 high として入力信号が検出され、入力信号が V_{T-} より低い場合は low として検出されます。 V_{T+} と V_{T-} の間で、これらの値のいずれかを交差するまで、入力信号は最後の有効な状態として検出されます。

出力パルス幅は、外付けタイミング部品 R_{ext} および C_{ext} の選択により制御されます。「代表的特性」セクションにはプロットが示されており、必要なパルス幅に対して適切な部品の値を簡単に選択できます。TPUL2T122x のタイミング精度に対する外部部品の影響の詳細については、「特長」セクションを参照してください。

8.2 代表的なアプリケーション - エッジ検出器

このアプリケーションでは、TPUL2T122x を使用して入力信号の立ち上がりまたは立ち下がりエッジを検出し、検出された各エッジについて短いパルスを出力に生成します。[図 8-1](#) に、立ち上がりエッジ検出器の回路構成を示します。立ち下がりエッジ検出器の場合は、入力信号を T 入力の代わりに \bar{T} 入力に接続し、 T 入力を V_{CC} に接続します。それ以外の場合、コンポーネントと構成は同一です。

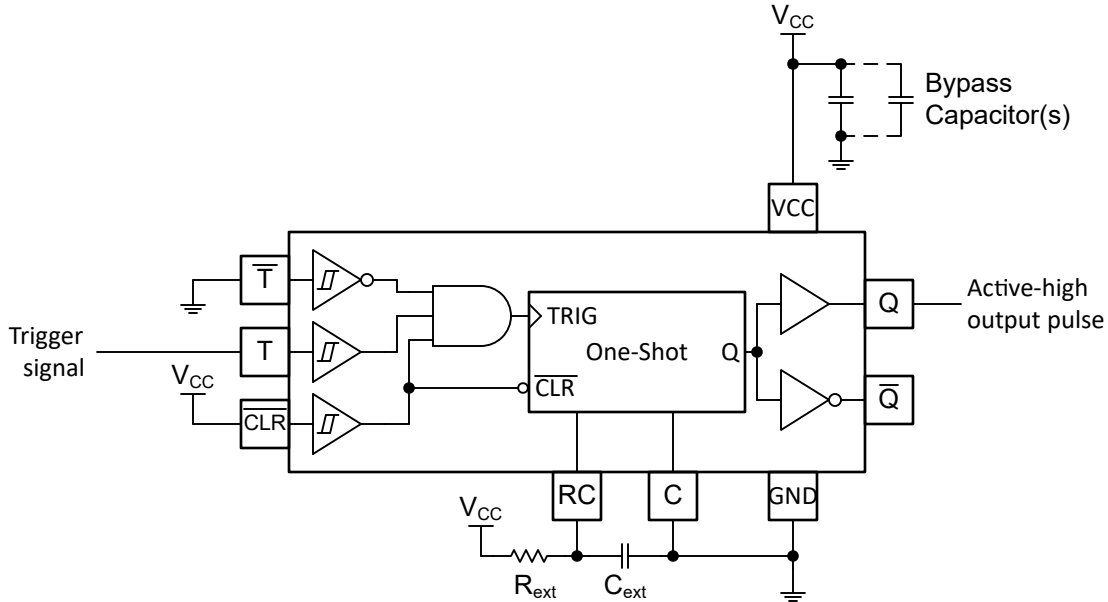


図 8-1. TPUL2T122x を使用したパルス ジェネレータの回路図

8.2.1 設計要件

8.2.1.1 タイミング部品

TPUL2T122x の出力パルス幅は、外部タイミング部品によって直接決定されます。

R_{ext} と C_{ext} でサポートされている値の範囲は、「推奨動作条件」の表に記載されています。絶対最大定格表に記載された制限値を超えないようにしてください。

TPUL2T122x は、 $C_{ext} = 0pF$ と記載されている外付けコンデンサなしで使用できます。この条件では、出力パルス幅は、動作電圧と外部タイミング抵抗 R_{EXT} のみによって決定されます。 $R_{ext} = 10k\Omega$ 、 $C_{ext} = 0pF$ の場合における予想される変動は、「スイッチング特性」の表に示されています。

$1\mu F$ よりも大きな外付けタイミング コンデンサを使用する場合は、図 8-2 に示すように外付けショットキー ダイオード (D_{ext}) を追加することで、電源オフ時にコンデンサの放電パスとなります。

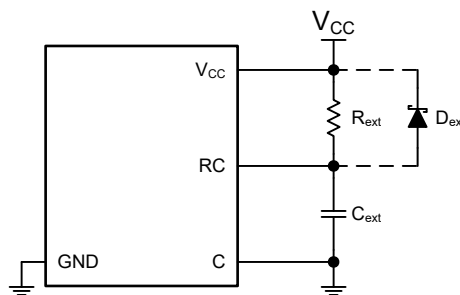


図 8-2. 外部保護ダイオード接続

8.2.1.2 入力に関する考慮事項

入力信号は、 V_{CC} を超えるとロジック LOW と見なされ、 V_{CC} を超えるとロジック HIGH と見なされます。「絶対最大定格」に記載された最大入力電圧範囲を超えないようにしてください。

未使用の入力は、 V_{CC} またはグラウンドに終端させる必要があります。入力がまったく使われていない場合は、未使用の入力を直接終端させることができます。入力が常時ではなく、時々使用される場合は、プルアップ抵抗かプルダウン抵抗と接続することも可能です。デフォルト状態が HIGH の場合にはプルアップ抵抗、デフォルト状態が LOW の場合にはプル

ダウン抵抗を使用します。コントローラの駆動電流、TPUL2T122x へのリーク電流（「電気的特性」で規定）、および必要な入力遷移レートによって抵抗のサイズが制限されます。ほとんどのアプリケーションでは、10kΩ 抵抗値が推奨されます。

このデバイスの入力の詳細については、「機能説明」セクションを参照してください。

8.2.1.3 出力に関する考慮事項

正の電源電圧を使用して、出力 HIGH 状態電圧を生成します。出力から電流を引き出すと、「電気的特性」の V_{OH} 仕様で規定されたように出力電圧が低下します。グランド電圧を使用して、出力 LOW 状態電圧を生成します。出力に電流をシンクすると、「電気的特性」の V_{OL} 仕様で規定されたように出力電圧が上昇します。

非常に短い期間であっても、逆の状態になる可能性があるプッシュプル出力は、過剰な電流とデバイスの損傷を避けるため、互いに直接接続しないでください。

TPUL2T122x は、データシートの仕様をすべて満たしつつ、合計容量 50pF 以下の負荷を直接駆動できます。大きな容量性負荷の場合は、電流を「絶対最大定格」内に維持するために直列抵抗を追加します。

TPUL2T122x は、合計抵抗が $R_L \geq V_O / I_O$ で表される負荷を駆動することができ、出力電圧と電流は「電気的特性」表で定義されている V_{OH} および V_{OL} を使用します。HIGH 状態で出力する場合、この式の出力電圧は、測定した出力電圧と V_{CC} ピンの電源電圧の差として定義されます。

未使用の出力はフローティングのままにできます。出力を V_{CC} またはグランドに直接接続しないようにしてください。

本デバイスの出力の詳細については、「機能説明」セクションを参照してください。

8.2.1.4 電源に関する考慮事項

目的の電源電圧が「推奨動作条件」で規定されている範囲内であることを確認します。「電気的特性」セクションに記載されているように、電源電圧は本デバイスの電気的特性を決定づけます。

正電圧の電源は、TPUL2T122x のすべての出力によってソースされる総電流、「電気的特性」に記載された静的消費電流 (I_{CC}) の最大値、スイッチングに必要な任意の過渡電流の合計に等しい電流を供給できる必要があります。ロジック デバイスは、正の電源から供給される電流のみをソースできます。「絶対最大定格」に記載された V_{CC} 総電流の最大値を超えないようにしてください。出力パルスが完了すると、「電気的特性」の $I_{Cext(max)}$ で説明されているように、最大消費電流の電源を使用して、外部コンデンサを迅速に V_{CC} に再充電します。また、 $I_{ext(max)} = V_{CC} / R_{ext}$ の最大電流消費が発生すると、外部タイミング回路は電源から電力を取得します。この電流は電源から直接プルされるため、TPUL2T122x の I_{CC} 値の一部ではありません。外部回路の動的消費電力は、 $P_{RC} = C_{ext} V_{CC}^2 / t_{WO}$ で推定できます。

グランドは、TPUL2T122x のすべての出力によってシンクされる総電流、「電気的特性」に記載された消費電流 (I_{CC}) の最大値、スイッチングに必要な任意の過渡電流の合計に等しい電流をシンクできる必要があります。ロジック デバイスは、グランド接続にシンクできる電流のみをシンクできます。「絶対最大定格」に記載された GND 総電流の最大値を超えないようにしてください。

熱上昇は、『標準リニアおよびロジック (SLL) パッケージおよびデバイスの熱特性』に記載されている情報を使用して計算できます。

注意

「絶対最大定格」に記載された最大接合部温度 ($T_{J(max)}$) は、本デバイスの損傷を防止するための追加の制限値です。「絶対最大定格」に記載されたすべての制限値を必ず満たすようにしてください。これらの制限値は、デバイスへの損傷を防ぐために規定されています。

8.2.2 詳細な設計手順

テキサス インストルメンツは、TPUL2T122x を使用するとき最適な結果が得られるように、Excel ベースのカリキュレータを提供しています。このカリキュレータは、デバイスの製品フォルダの設計と開発セクションにあります。以下の手順は、このドキュメントに記載されている情報を使用して必要なタイミング部品の値を手動で計算する際に使用されます。

1. t_{WO} と呼ばれる出力パルス幅を選択します。
2. これを解くと次のようになります。 $C_{ext1} = t_{wo}/50000$ 。

3. 以下から、 C_{ext1} に最も近い 10 進コンデンサ値を選択し、 C_{ext} に使用します。{100pF、1nF、10nF、100nF、1 μ F、10 μ F}
4. これを解くと次のようになります。 $R_{ext1} = t_{wo}/C_{ext}$
5. 手順 4 の R_{ext1} と手順 3 の C_{ext} を使用して、「代表的特性」セクションの適切なプロットを使用して、最も近い K 係数を求めます。
6. これを解くと次のようになります。 $R_{ext} = t_{wo}/(K \times C_{ext})$
7. 選択したタイミング抵抗 R_{EXT} を RC から V_{CC} に接続します。
8. 選択したタイミングコンデンサ C_{ext} を RC (正) から C (負) に接続します。C ピンはグラウンドに追加接続できますが、通常動作時は必須ではありません。
9. V_{CC} と GND の間に 0.1 μ F コンデンサを追加します。このコンデンサは、物理的にデバイスの近く、かつ V_{CC} ピンと GND ピンの両方に電氣的に近づけて配置する必要があります。レイアウト例を「レイアウト」セクションに示します。
10. 出力の容量性負荷は、必ず 50pF 以下になるようにします。これは厳密な制限ではありませんが、性能が最適化され、信頼性の問題が防止されます。これは、TPUL2T122x から任意の受信デバイスへのパターンを短い適切なサイズにすることで実現できます。
11. 出力の抵抗性負荷を ($V_{CC}/I_{O(max)}$) Ω より大きくします。これを行うと、絶対最大定格の最大出力電流に違反するのを防ぐことができます。ほとんどの CMOS 入力は、M Ω 単位で測定される抵抗性負荷を備えています。これは、上記で計算される最小値よりはるかに大きい値です。
12. 熱の問題が TPUL ファミリデバイスで懸念されることはほとんどありませんが、消費電力と熱の上昇はアプリケーションノート『CMOS の消費電力と Cpd の計算』の手順を使用して計算できます。

8.2.3 アプリケーション曲線

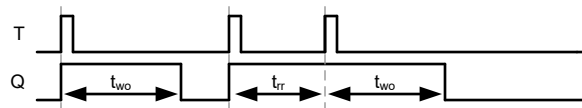


図 8-3. 出力パルスのタイミング図

8.3 代表的なアプリケーション - 遅延パルス ジェネレータ

このアプリケーションでは、TPUL2T122x を使用して、立ち上がりエッジ入力トリガから遅延出力パルスを生成します。この回路構成を、図 8-4 に示します。

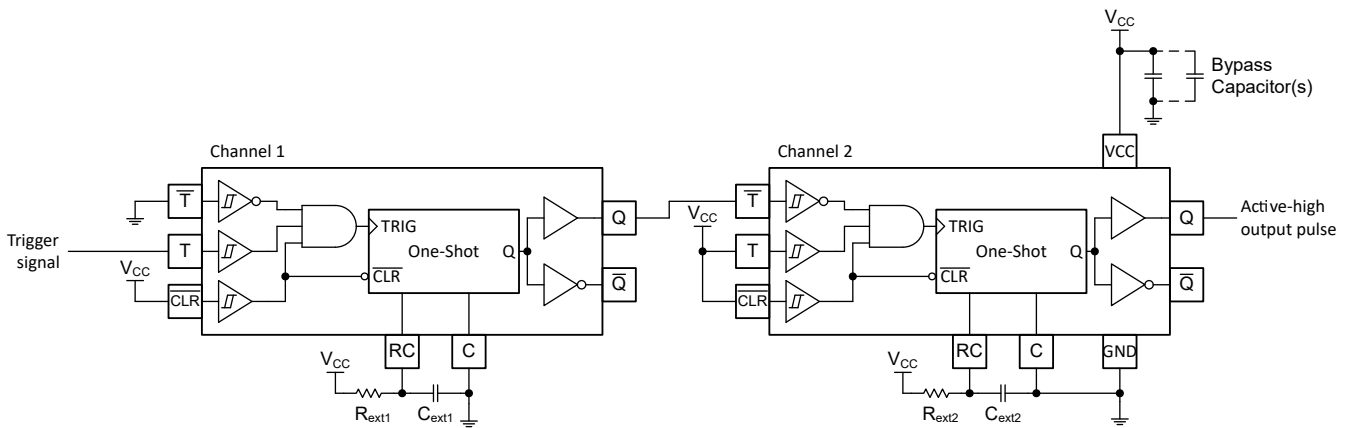


図 8-4. TPUL2T122x を使用した遅延パルス生成回路図

8.3.1 アプリケーション曲線

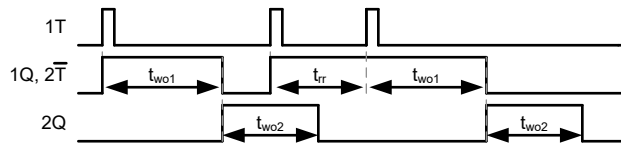


図 8-5. 出力パルスのタイミング図

8.4 電源に関する推奨事項

電源には、「推奨動作条件」に記載された電源電圧定格の最小値と最大値の間の任意の電圧を使用できます。

起動中、電源は、「推奨動作条件」表に規定された起動ランプレートの範囲内で立ち上がる必要があります。

電源の障害を防止するため、各 V_{CC} 端子に適切なバイパス コンデンサを配置する必要があります。TPUL2T122x の通常動作には、 $0.1\mu\text{F}$ バイパス コンデンサを推奨します。異なる周波数のノイズを除去するため、複数のバイパス コンデンサを並列に配置します。通常、 $0.1\mu\text{F}$ と $1\mu\text{F}$ の値のコンデンサを並列にして使います。

8.5 レイアウト

8.5.1 レイアウトのガイドライン

- タイミング部品の配置
 - デバイスの近くに配置
 - デバイスの端子接続へ電氣的に短絡したパスを提供
- バイパス コンデンサの配置
 - デバイスの正電源端子の近くに配置
 - 電氣的に短いグランド帰還パスを提供
 - インピーダンスを最小化するため、広いパターンを使用
 - 可能な場合はいつでも、ボードの同じ側にデバイス、コンデンサ、パターンを配置
- 信号トレースの形状
 - 8mil ～ 12mil のトレース幅
 - 伝送ラインの影響を最小化する 12cm 未満の長さ
 - 信号トレースの 90° のコーナーは避ける
 - 信号トレースの下に、途切れのないグランド プレーンを使用
 - 信号トレース周辺の領域をグランドでフラッド フィル
 - 12cm を超えるパターン用
 - インピーダンス制御トレースを使用
 - 出力の近くに直列ダンピング抵抗を使用して、ソース終端
 - 分岐を回避。個別に分岐が必要なバッファ信号

8.5.2 レイアウト例

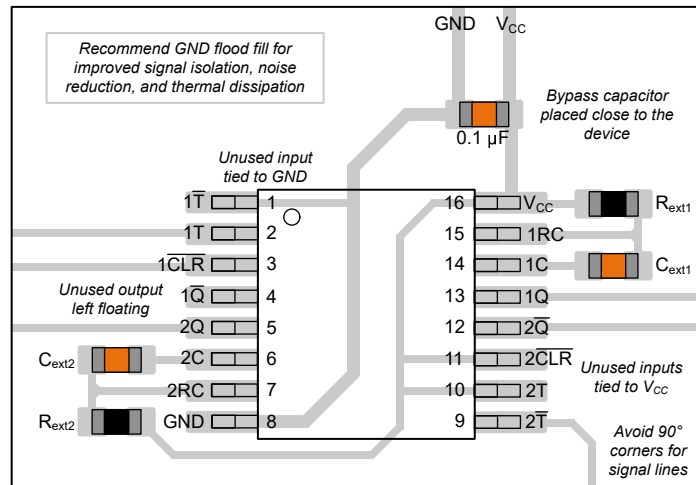


図 8-6. PW (TSSOP) パッケージの TPUL2T122x のプッシュプルレイアウト例

9 デバイスおよびドキュメントのサポート

テキサス・インスツルメンツは、幅広い開発ツールを提供しています。デバイスの性能の評価、コードの生成、ソリューションの開発を行うためのツールとソフトウェアを以下で紹介합니다。

9.1 ドキュメントのサポート

9.1.1 関連資料

関連資料については、以下を参照してください。

- テキサス・インスツルメンツ、『[CMOS の消費電力と \$C_{pd}\$ の計算](#)』アプリケーション ノート
- テキサス・インスツルメンツ、『[ロジック設計](#)』アプリケーション ノート
- テキサス・インスツルメンツ、『[標準リニアおよびロジック \(SLL\) パッケージおよびデバイスの熱特性](#)』アプリケーション ノート

9.2 ドキュメントの更新通知を受け取る方法

ドキュメントの更新についての通知を受け取るには、www.tij.co.jp のデバイス製品フォルダを開いてください。[通知] をクリックして登録すると、変更されたすべての製品情報に関するダイジェストを毎週受け取ることができます。変更の詳細については、改訂されたドキュメントに含まれている改訂履歴をご覧ください。

9.3 サポート・リソース

テキサス・インスツルメンツ E2E™ サポート・フォーラムは、エンジニアが検証済みの回答と設計に関するヒントをエキスパートから迅速かつ直接得ることができる場所です。既存の回答を検索したり、独自の質問をしたりすることで、設計に必要な支援を迅速に得ることができます。

リンクされているコンテンツは、各寄稿者により「現状のまま」提供されるものです。これらはテキサス・インスツルメンツの仕様を構成するものではなく、必ずしもテキサス・インスツルメンツの見解を反映したものではありません。テキサス・インスツルメンツの[使用条件](#)を参照してください。

9.4 商標

テキサス・インスツルメンツ E2E™ is a trademark of Texas Instruments.
すべての商標は、それぞれの所有者に帰属します。

9.5 静電気放電に関する注意事項



この IC は、ESD によって破損する可能性があります。テキサス・インスツルメンツは、IC を取り扱う際には常に適切な注意を払うことを推奨します。正しい取り扱いおよび設置手順に従わない場合、デバイスを破損するおそれがあります。

ESD による破損は、わずかな性能低下からデバイスの完全な故障まで多岐にわたります。精密な IC の場合、パラメータがわずかに変化するだけで公表されている仕様から外れる可能性があるため、破損が発生しやすくなっています。

9.6 用語集

[テキサス・インスツルメンツ用語集](#) この用語集には、用語や略語の一覧および定義が記載されています。

10 改訂履歴

資料番号末尾の英字は改訂を表しています。その改訂履歴は英語版に準じています。

日付	改訂	注
March 2026	*	初版リリース

11 メカニカル、パッケージ、および注文情報

以降のページには、メカニカル、パッケージ、および注文に関する情報が記載されています。この情報は、指定のデバイスに使用できる最新のデータです。このデータは、予告なく、このドキュメントを改訂せずに変更される場合があります。本データシートのブラウザ版を使用されている場合は、画面左側の説明をご覧ください。

PACKAGING INFORMATION

Orderable part number	Status (1)	Material type (2)	Package Pins	Package qty Carrier	RoHS (3)	Lead finish/ Ball material (4)	MSL rating/ Peak reflow (5)	Op temp (°C)	Part marking (6)
TPUL2T122ADR	Active	Production	SOIC (D) 16	-	Yes	NIPDAU	Level-1-260C-UNLIM	-40 to 125	2T122A
TPUL2T122BQBR	Active	Production	WQFN (BQB) 16	3000 LARGE T&R	Yes	NIPDAU SN	Level-1-260C-UNLIM	-40 to 125	2T122
TPUL2T122DR	Active	Production	SOIC (D) 16	-	Yes	NIPDAU	Level-1-260C-UNLIM	-40 to 125	2T122
TPUL2T122PWR	Active	Production	TSSOP (PW) 16	3000 LARGE T&R	Yes	NIPDAU	Level-1-260C-UNLIM	-40 to 125	2T122

(1) **Status:** For more details on status, see our [product life cycle](#).

(2) **Material type:** When designated, preproduction parts are prototypes/experimental devices, and are not yet approved or released for full production. Testing and final process, including without limitation quality assurance, reliability performance testing, and/or process qualification, may not yet be complete, and this item is subject to further changes or possible discontinuation. If available for ordering, purchases will be subject to an additional waiver at checkout, and are intended for early internal evaluation purposes only. These items are sold without warranties of any kind.

(3) **RoHS values:** Yes, No, RoHS Exempt. See the [TI RoHS Statement](#) for additional information and value definition.

(4) **Lead finish/Ball material:** Parts may have multiple material finish options. Finish options are separated by a vertical ruled line. Lead finish/Ball material values may wrap to two lines if the finish value exceeds the maximum column width.

(5) **MSL rating/Peak reflow:** The moisture sensitivity level ratings and peak solder (reflow) temperatures. In the event that a part has multiple moisture sensitivity ratings, only the lowest level per JEDEC standards is shown. Refer to the shipping label for the actual reflow temperature that will be used to mount the part to the printed circuit board.

(6) **Part marking:** There may be an additional marking, which relates to the logo, the lot trace code information, or the environmental category of the part.

Multiple part markings will be inside parentheses. Only one part marking contained in parentheses and separated by a "~" will appear on a part. If a line is indented then it is a continuation of the previous line and the two combined represent the entire part marking for that device.

Important Information and Disclaimer: The information provided on this page represents TI's knowledge and belief as of the date that it is provided. TI bases its knowledge and belief on information provided by third parties, and makes no representation or warranty as to the accuracy of such information. Efforts are underway to better integrate information from third parties. TI has taken and continues to take reasonable steps to provide representative and accurate information but may not have conducted destructive testing or chemical analysis on incoming materials and chemicals. TI and TI suppliers consider certain information to be proprietary, and thus CAS numbers and other limited information may not be available for release.

In no event shall TI's liability arising out of such information exceed the total purchase price of the TI part(s) at issue in this document sold by TI to Customer on an annual basis.

OTHER QUALIFIED VERSIONS OF TPUL2T122, TPUL2T122A :

- Automotive : [TPUL2T122-Q1](#), [TPUL2T122A-Q1](#)

NOTE: Qualified Version Definitions:

- Automotive - Q100 devices qualified for high-reliability automotive applications targeting zero defects

TAPE AND REEL INFORMATION

QUADRANT ASSIGNMENTS FOR PIN 1 ORIENTATION IN TAPE


*All dimensions are nominal

Device	Package Type	Package Drawing	Pins	SPQ	Reel Diameter (mm)	Reel Width W1 (mm)	A0 (mm)	B0 (mm)	K0 (mm)	P1 (mm)	W (mm)	Pin1 Quadrant
TPUL2T122ADR	SOIC	D	16	0	330.0	12.4	3.75	3.75	1.15	8.0	12.0	Q1
TPUL2T122BQBR	WQFN	BQB	16	3000	180.0	12.4	2.8	3.8	1.2	4.0	12.0	Q1
TPUL2T122DR	SOIC	D	16	0	330.0	12.4	3.75	3.75	1.15	8.0	12.0	Q1
TPUL2T122PWR	TSSOP	PW	16	3000	330.0	12.4	6.9	5.6	1.6	8.0	12.0	Q1

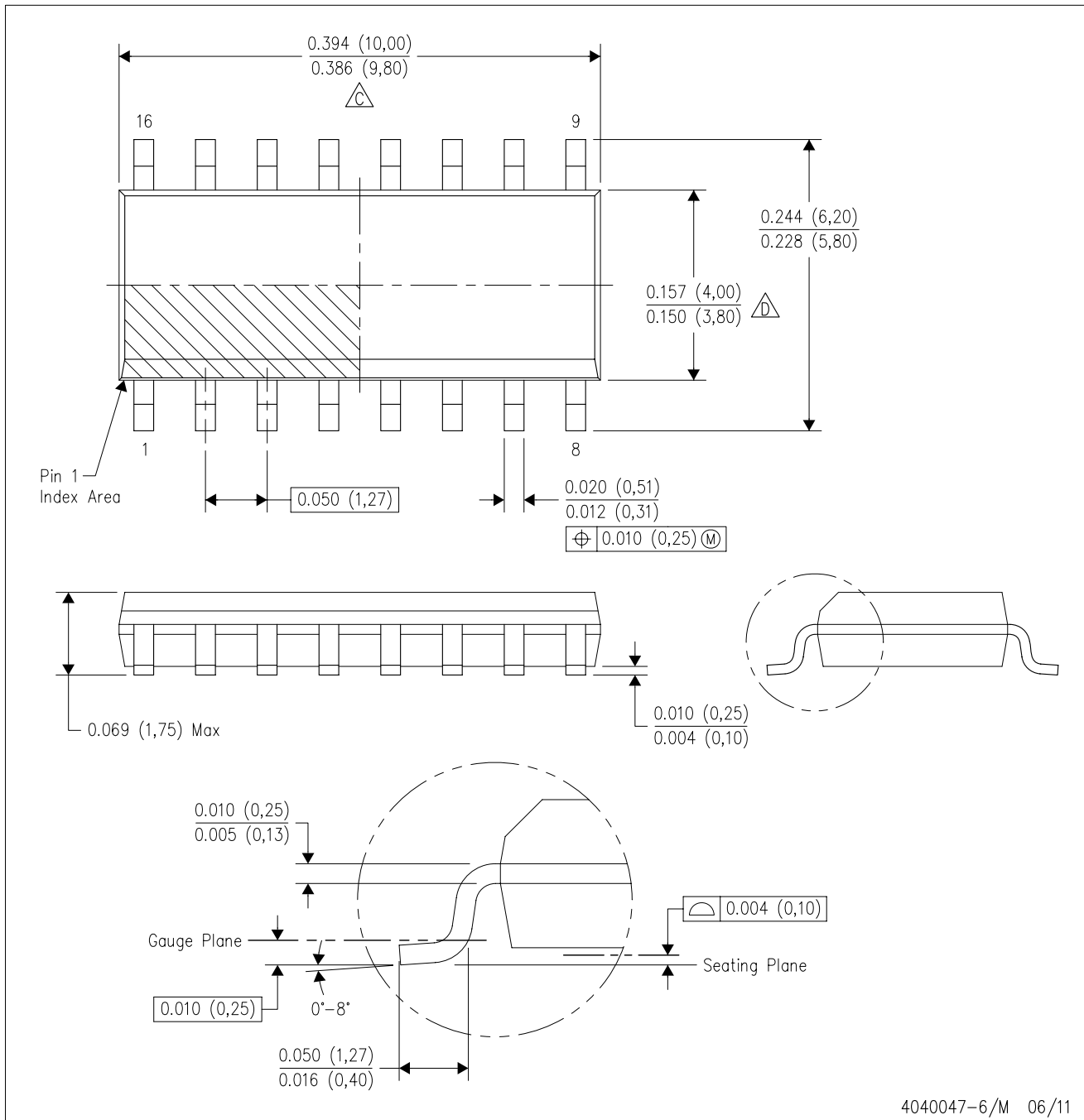
TAPE AND REEL BOX DIMENSIONS


*All dimensions are nominal

Device	Package Type	Package Drawing	Pins	SPQ	Length (mm)	Width (mm)	Height (mm)
TPUL2T122ADR	SOIC	D	16	0	340.5	336.1	32.0
TPUL2T122BQBR	WQFN	BQB	16	3000	210.0	185.0	35.0
TPUL2T122DR	SOIC	D	16	0	340.5	336.1	32.0
TPUL2T122PWR	TSSOP	PW	16	3000	353.0	353.0	32.0

D (R-PDSO-G16)

PLASTIC SMALL OUTLINE



- NOTES:
- A. All linear dimensions are in inches (millimeters).
 - B. This drawing is subject to change without notice.
 - C. Body length does not include mold flash, protrusions, or gate burrs. Mold flash, protrusions, or gate burrs shall not exceed 0.006 (0,15) each side.
 - D. Body width does not include interlead flash. Interlead flash shall not exceed 0.017 (0,43) each side.
 - E. Reference JEDEC MS-012 variation AC.

GENERIC PACKAGE VIEW

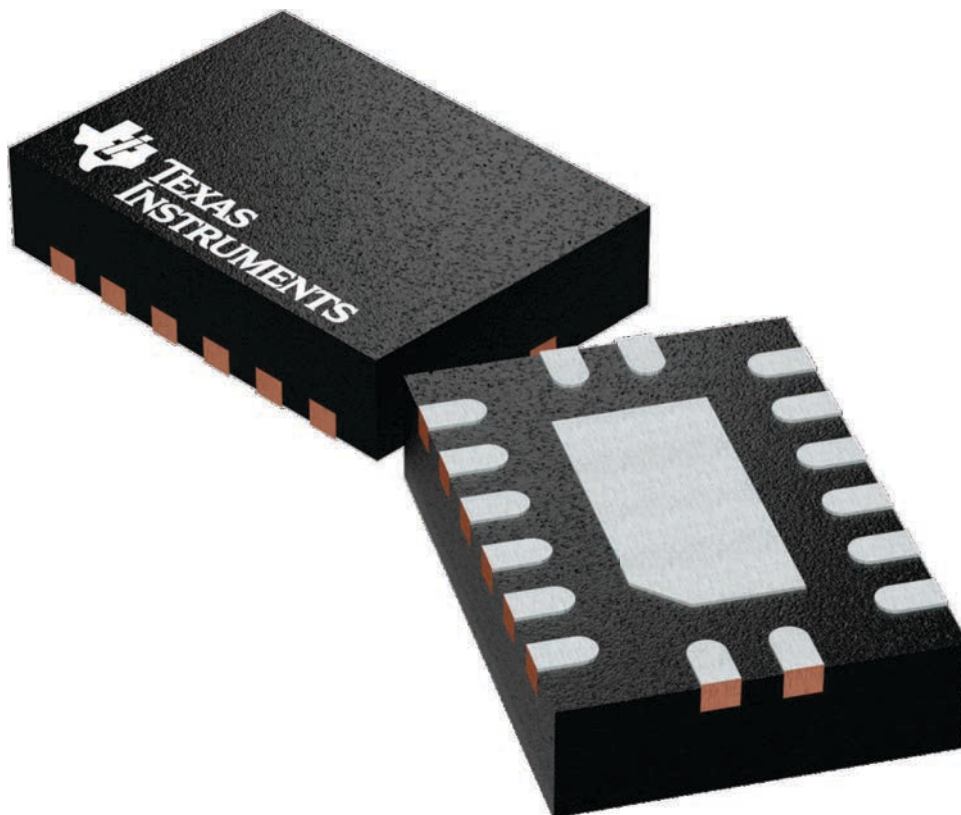
BQB 16

WQFN - 0.8 mm max height

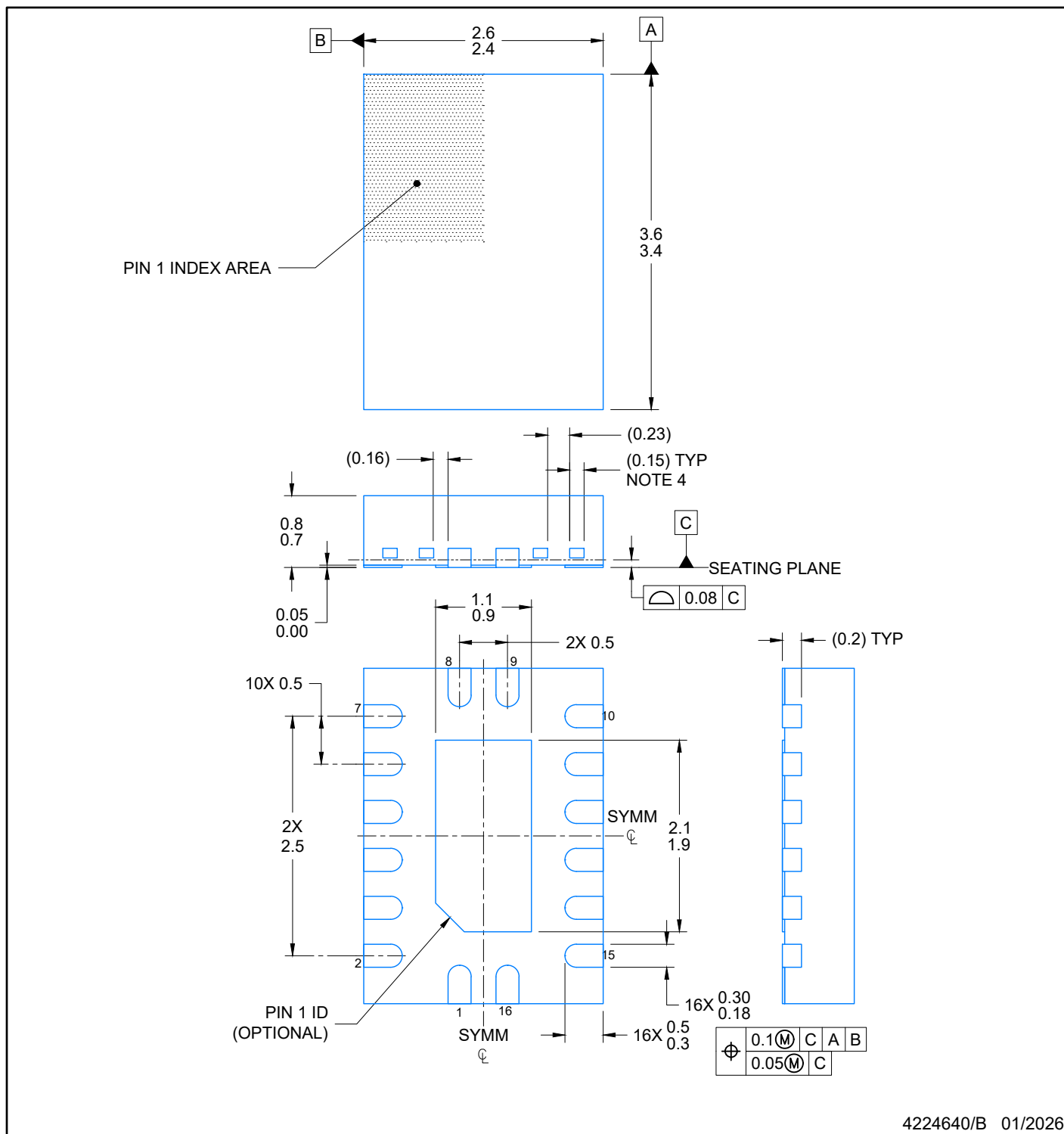
2.5 x 3.5, 0.5 mm pitch

PLASTIC QUAD FLATPACK - NO LEAD

This image is a representation of the package family, actual package may vary.
Refer to the product data sheet for package details.



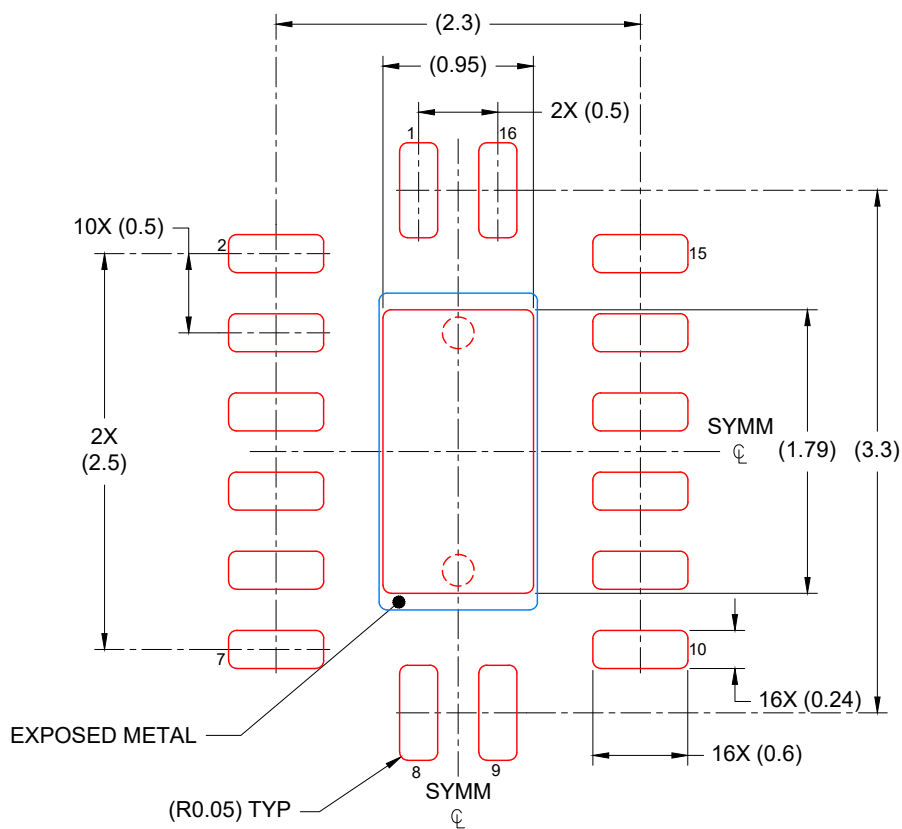
4226161/A



4224640/B 01/2026

NOTES:

1. All linear dimensions are in millimeters. Any dimensions in parenthesis are for reference only. Dimensioning and tolerancing per ASME Y14.5M.
2. This drawing is subject to change without notice.
3. The package thermal pad must be soldered to the printed circuit board for optimal thermal and mechanical performance.
4. Features may differ or may not be present



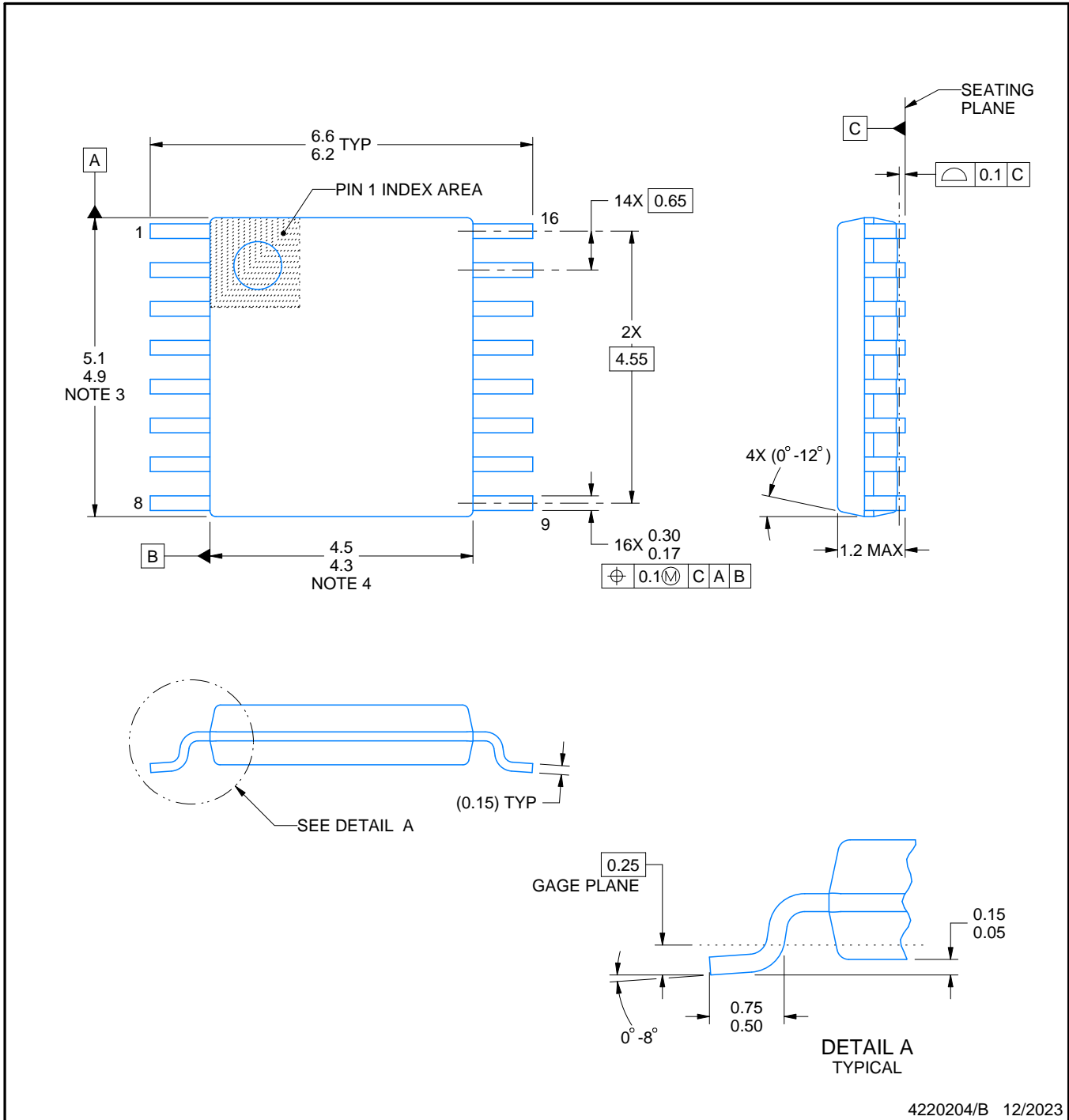
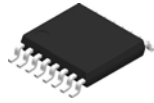
SOLDER PASTE EXAMPLE
 BASED ON 0.125 mm THICK STENCIL

EXPOSED PAD
 85% PRINTED COVERAGE BY AREA
 SCALE: 20X

4224640/B 01/2026

NOTES: (continued)

7. Laser cutting apertures with trapezoidal walls and rounded corners may offer better paste release. IPC-7525 may have alternate design recommendations.



4220204/B 12/2023

NOTES:

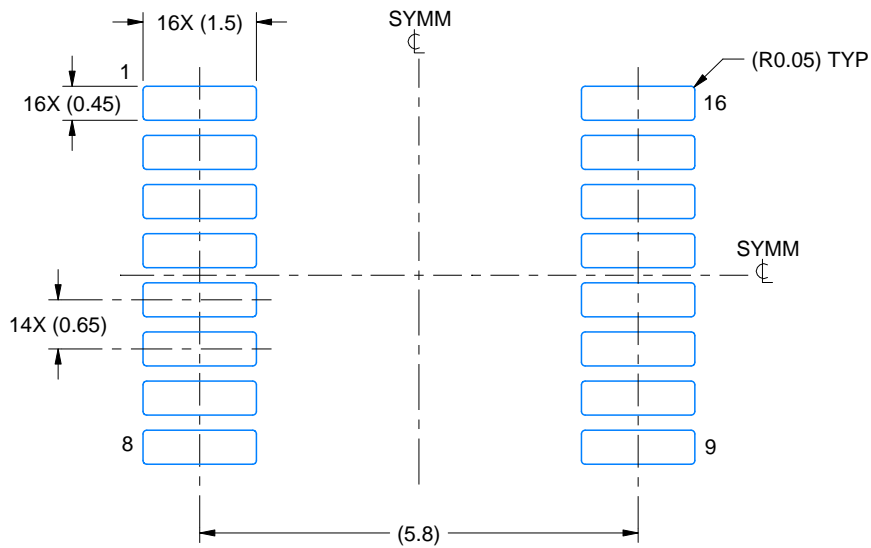
1. All linear dimensions are in millimeters. Any dimensions in parenthesis are for reference only. Dimensioning and tolerancing per ASME Y14.5M.
2. This drawing is subject to change without notice.
3. This dimension does not include mold flash, protrusions, or gate burrs. Mold flash, protrusions, or gate burrs shall not exceed 0.15 mm per side.
4. This dimension does not include interlead flash. Interlead flash shall not exceed 0.25 mm per side.
5. Reference JEDEC registration MO-153.

EXAMPLE BOARD LAYOUT

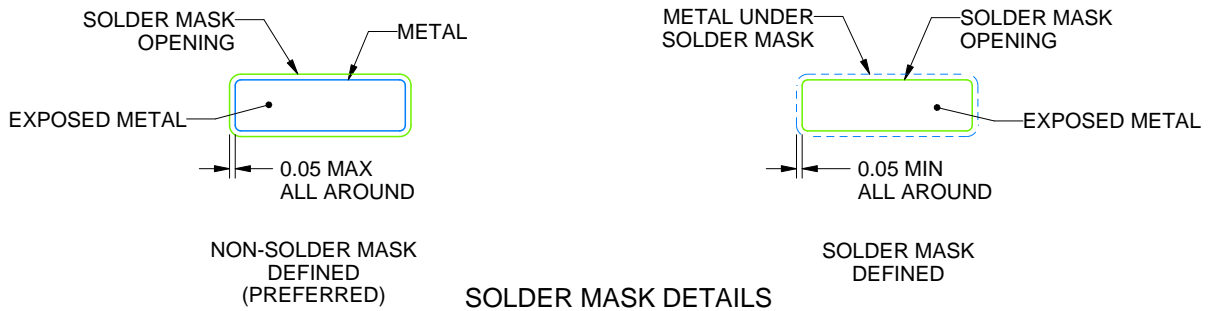
PW0016A

TSSOP - 1.2 mm max height

SMALL OUTLINE PACKAGE



LAND PATTERN EXAMPLE
EXPOSED METAL SHOWN
SCALE: 10X



4220204/B 12/2023

NOTES: (continued)

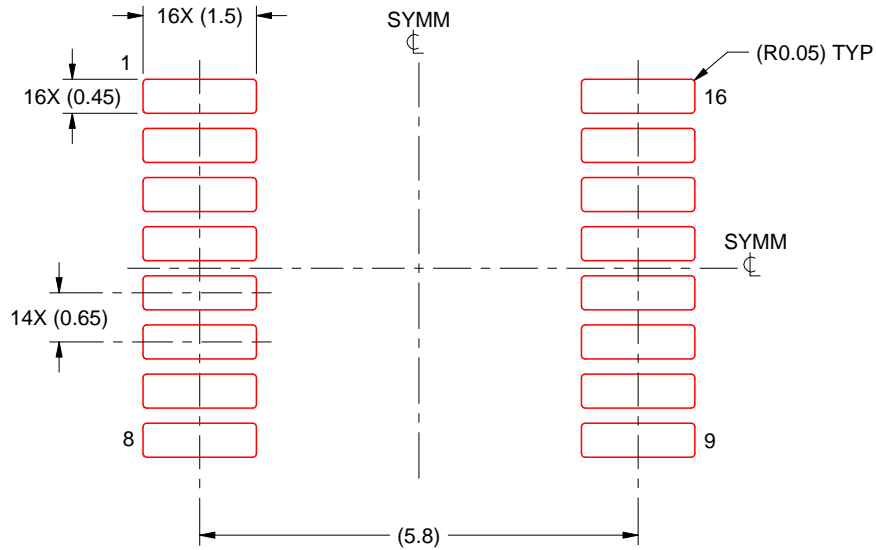
6. Publication IPC-7351 may have alternate designs.
7. Solder mask tolerances between and around signal pads can vary based on board fabrication site.

EXAMPLE STENCIL DESIGN

PW0016A

TSSOP - 1.2 mm max height

SMALL OUTLINE PACKAGE



SOLDER PASTE EXAMPLE
BASED ON 0.125 mm THICK STENCIL
SCALE: 10X

4220204/B 12/2023

NOTES: (continued)

8. Laser cutting apertures with trapezoidal walls and rounded corners may offer better paste release. IPC-7525 may have alternate design recommendations.
9. Board assembly site may have different recommendations for stencil design.

重要なお知らせと免責事項

TI は、技術データと信頼性データ(データシートを含みます)、設計リソース(リファレンス デザインを含みます)、アプリケーションや設計に関する各種アドバイス、Web ツール、安全性情報、その他のリソースを、欠陥が存在する可能性のある「現状のまま」提供しており、商品性および特定目的に対する適合性の黙示保証、第三者の知的財産権の非侵害保証を含むいかなる保証も、明示的または黙示的にかかわらず拒否します。

これらのリソースは、TI 製品を使用する設計の経験を積んだ開発者への提供を意図したものです。(1) お客様のアプリケーションに適した TI 製品の選定、(2) お客様のアプリケーションの設計、検証、試験、(3) お客様のアプリケーションに該当する各種規格や、その他のあらゆる安全性、セキュリティ、規制、または他の要件への確実な適合に関する責任を、お客様のみが単独で負うものとし、

上記の各種リソースは、予告なく変更される可能性があります。これらのリソースは、リソースで説明されている TI 製品を使用するアプリケーションの開発の目的でのみ、TI はその使用をお客様に許諾します。これらのリソースに関して、他の目的で複製することや掲載することは禁止されています。TI や第三者の知的財産権のライセンスが付与されている訳ではありません。お客様は、これらのリソースを自身で使用した結果発生するあらゆる申し立て、損害、費用、損失、責任について、TI およびその代理人を完全に補償するものとし、TI は一切の責任を拒否します。

TI の製品は、[TI の販売条件](#)、[TI の総合的な品質ガイドライン](#)、[ti.com](#) または TI 製品などに関連して提供される他の適用条件に従い提供されます。TI がこれらのリソースを提供することは、適用される TI の保証または他の保証の放棄の拡大や変更を意味するものではありません。TI がカスタム、またはカスタマー仕様として明示的に指定していない限り、TI の製品は標準的なカタログに掲載される汎用機器です。

お客様がいかなる追加条項または代替条項を提案する場合も、TI はそれらに異議を唱え、拒否します。

Copyright © 2026, Texas Instruments Incorporated

最終更新日 : 2025 年 10 月