

TI TECH DAY

클래스 H 오디오 앰프의 이해와 장점 및 애플리케이션

Max Roh

Filed Application Engineer

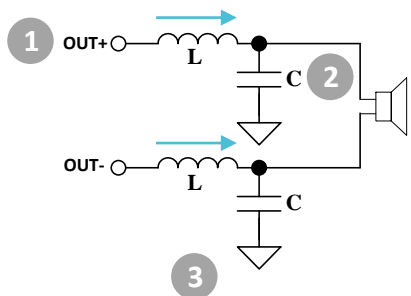
TI 오디오

중간 전력 오디오

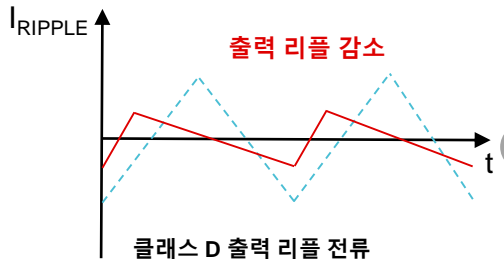
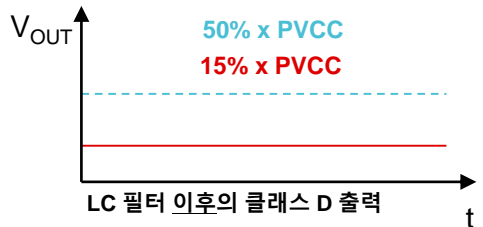
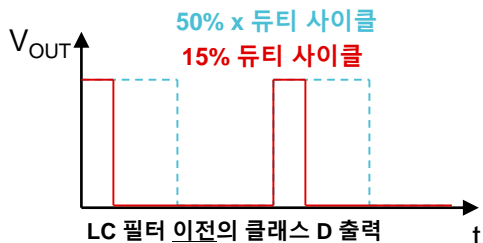
클래스 H: 효율성 향상

58 시리즈 | 하이브리드 변조

유휴 손실의 주요 원인은 리플 전류와 PVDD 손실

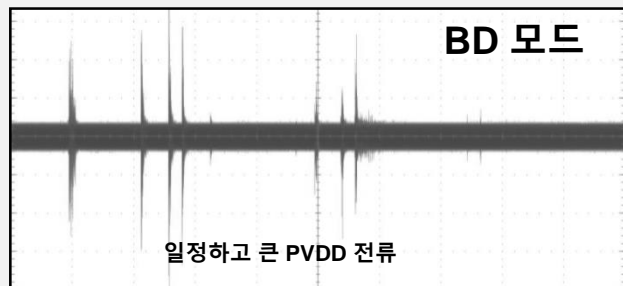
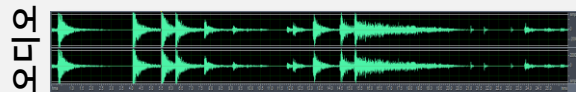
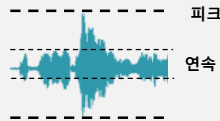


하이브리드 변조는 오디오 레벨에 따라 출력 듀티 사이클을 동적으로 조정하여 스피커 전반의 리플 전류와 공통 모드 전압을 줄여 인덕터와 전력 FET의 손실을 줄여줍니다.



유휴 전력 소비 감소

- 음악은 침묵과 낮은 수준의 오디오가 주를 이룹니다.
- TAS58xx 증폭기는 하이브리드 변조를 사용하여 유휴 상태 또는 낮은 출력 전력에서 출력 리플을 줄이는 데 중점을 둡니다.



1SPW 및 하이브리드 변조 | 열 이점



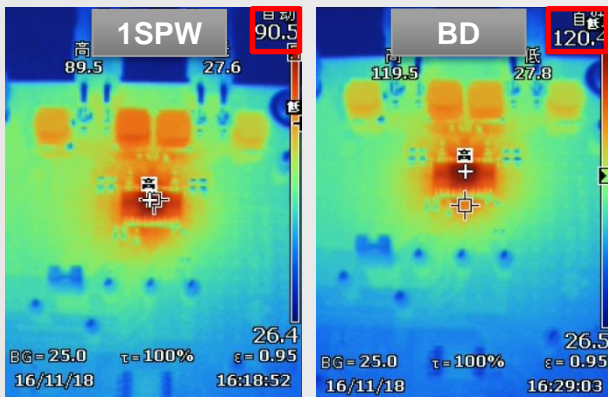
1SPW 변조

- 열 성능 최적화
- 최고 효율

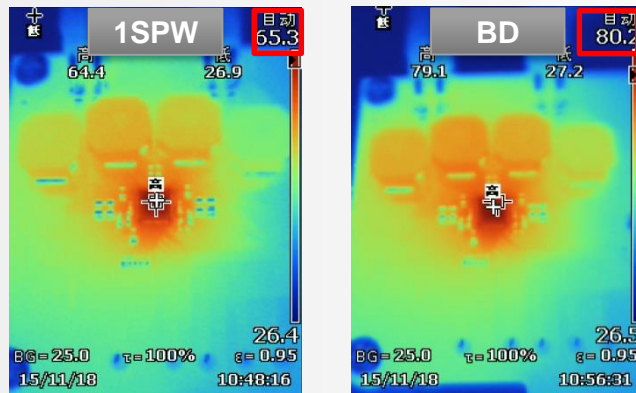
테스트 조건

- IR 건으로 측정한 TAS5805 및 TAS5825 EVM(4레이어)
- Fsw=384kHz, 10uH+0.68uF

TAS5805M



TAS5825M



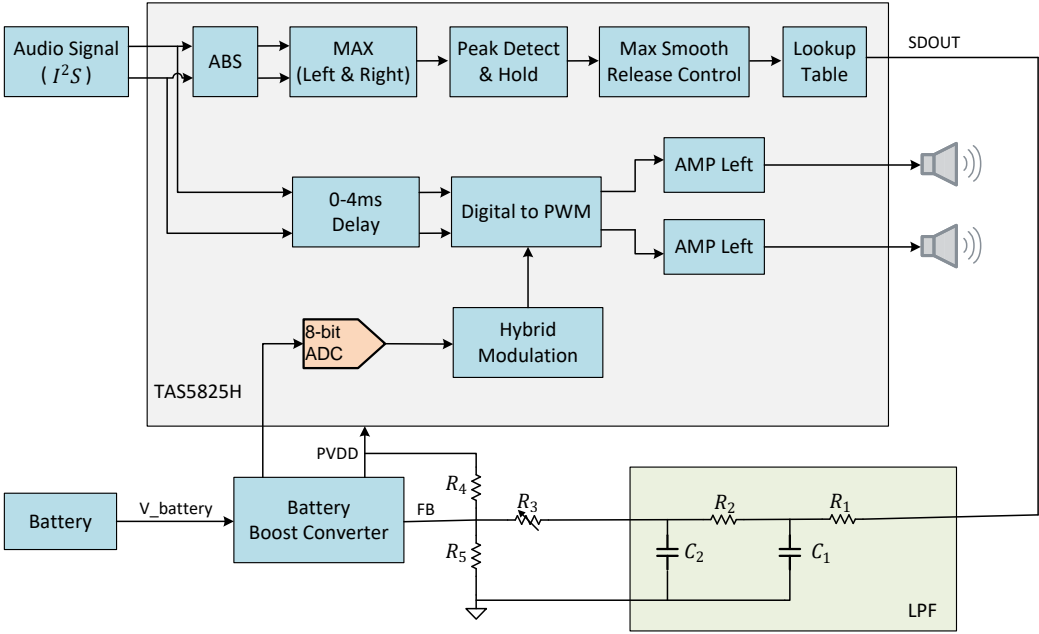
TAS5805M 1SPW 대 BD

조건	2*10W_24V_384kHz_6Ω	
변조 방식	1SPW	BD
상단 케이스 온도	90.5C	120.4C

TAS5825M 1SPW 대 BD

조건	2*10W_24V_384kHz_6Ω	
변조 방식	1SPW	BD
상단 케이스 온도	65.3C	80.2C

TAS5825P 하이브리드 프로 변조 아키텍처

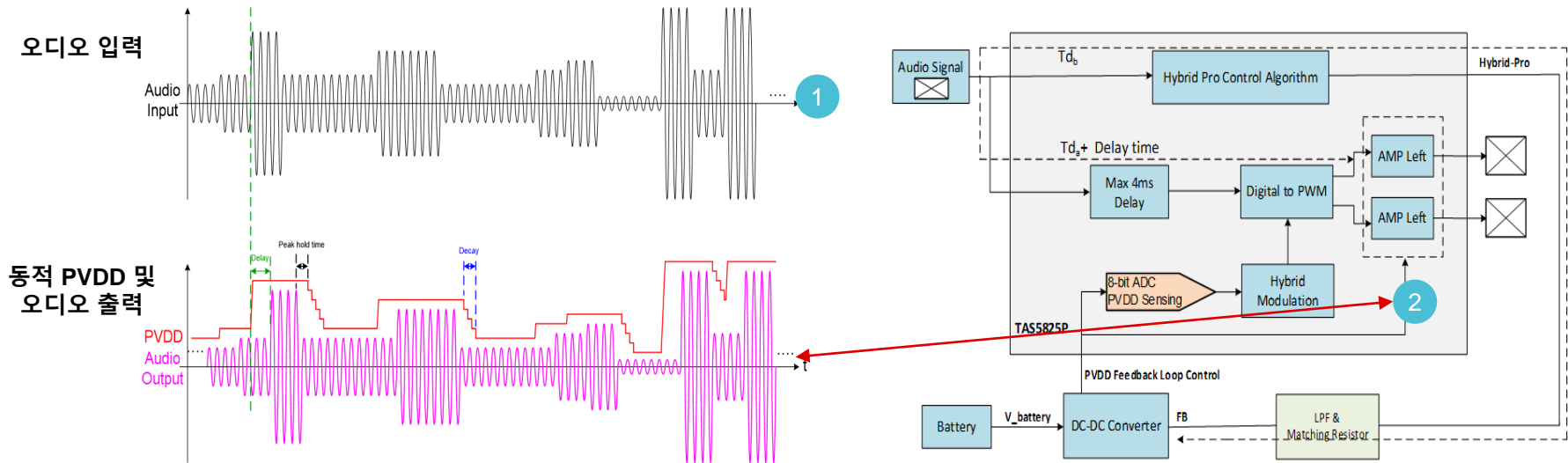


클래스 H 제어 세부 정보

음질 저하 없이 효율을 대폭 향상시켜 수명 연장

제어 프로세스

1. PWM 제어 신호가 부스트 컨버터로 전송됩니다.
2. 부스트 컨버터 출력 전압은 클리핑 없이 오디오에 맞춰 '적시에' 변경됩니다.



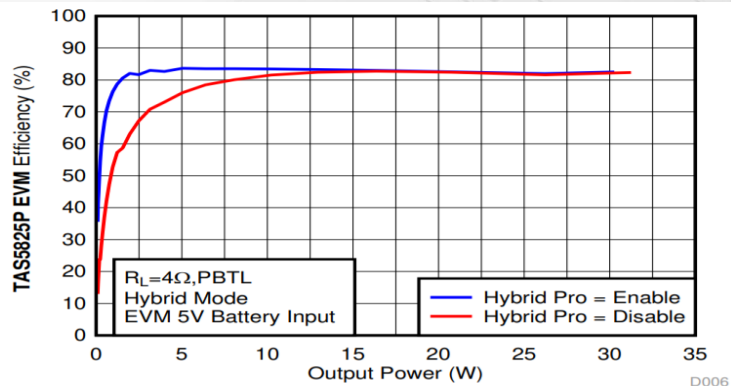
TAS5825P EVM 효율 | 하이브리드 프로

테스트 조건:

- 1) $V_{in} = 5V \sim 16V$ (하이브리드 프로 사용 시), 고정 $16V$ (하이브리드 프로 미사용 시)
- 2) 4Ω , PBTL
- 3) 하이브리드 모드
- 4) $F_{sw} = 384kHz$, $BW=80kHz$
- 5) [TAS5825P EVM](#), LC 필터= $10\mu H+0.68\mu F$
- 6) EVM 효율성(TAS5825P 장치 효율성 아님)

하이브리드 모드:

하이브리드 프로 활성화($5V \sim 16V$ PVDD 레일)
하이브리드 프로 비활성화(고정 $5V \sim 16V$ PVDD)



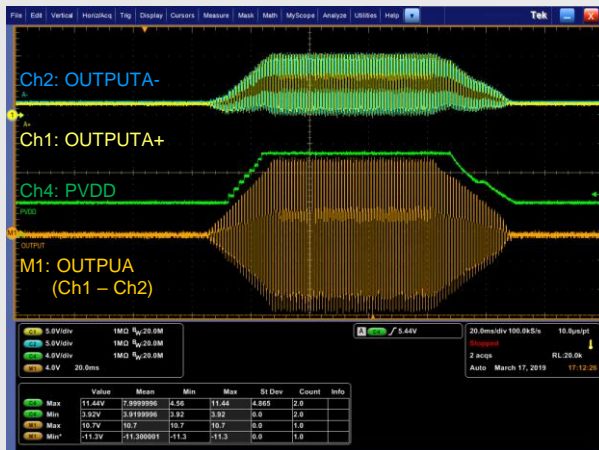
Hybrid Modulation
 $F_{SW} = 384 \text{ kHz}$ 5V Battery Input Default PPC3 Setting
Load= 4Ω , PBTL 5V~16V Boost (-5.5dB AGAIN)

Figure 38. EVM Efficiency Comparison ON/OFF Hybrid-Pro

TAS5815: 하이브리드 프로 아키텍처

음악 클리핑 없이 배터리 수명 대폭 연장

고급 제어 - 음악 클리핑 방지



배터리 수명 연장

1 셀 배터리

테스트 1

배터리: 4.2V, 7,500mAh
 부스트: **TPS61088**, Vout: 최대 9V
 증폭기: **TAS58xx**, 2 x 8W에서 4Ω으로
 음악: Just Like Your Tenderness – 반복
 실행 시간: 배터리 방전 6.7Ah -> 1.9Ah
TAS5815M BD: 15.4시간
 하이브리드 프로: **21.9시간(+ 42.2%)**

테스트 2

4.2V, 7,500mAh
 부스트: **LM5155**, Vout: 최대 6V ~ 21V
TAS58xx, 2 x 20W에서 4Ω으로
 Hotel California – Eagles 반복
 배터리 방전 7.4Ah -> 1.1Ah
TAS5815M BD: 2.05시간
 하이브리드 프로: **6.13시간(+ 199%)**

2 셀 배터리

테스트 3

8.3V, 2,500mAh
TPS61178, Vout: 최대 8V ~ 16V
TAS58xx, 1 x 25W에서 4Ω으로
 Hotel California – Eagles 반복
 배터리 방전 2.56Ah -> 0.67Ah
TAS5815M BD: 5.6시간
 하이브리드 프로: **8.2시간(+ 46.4%)**

BOM 및 공간 절약

	기존 연산 증폭기 솔루션	TAS5815 하이브리드 프로 변조
외부 부품	<ul style="list-style-type: none"> • 쿼드 채널 연산 증폭기 + 11개 저항 + 6개 컵 • 2개 저항 + MOSFET • 20 ~ 30센트 추가 BOM 비용 	<ul style="list-style-type: none"> • 3개 저항 + 2개 컵
오디오	<ul style="list-style-type: none"> • 지연 버퍼 없음 	<ul style="list-style-type: none"> • 4ms 지연 버퍼 @48kHz
성능	<ul style="list-style-type: none"> • 음악 클리핑 위험 	<ul style="list-style-type: none"> • 옵션 8단계/16단계 트래킹 • 구성 가능한 피크 홀드 시간

TAS5815M

하이브리드 프로 알고리즘을 지원하는 30W 스테레오, 디지털 입력, 고효율 클래스 D 증폭기

TAS5815M: 제품 개요

하이브리드 프로 알고리즘을 지원하는 30W 스테레오, 디지털 입력, 고효율 클래스 D 증폭기

특징

- 하이브리드 프로를 통한 고효율 클래스 D 작동
 - 하이브리드 프로 제어 알고리즘으로 **배터리 수명 최대 50% 연장**
 - > 90% 전력 효율, **120mΩ $R_{DS(on)}$**
 - 낮은 유틸리티 전류: <20mA @ PVDD = 12V
- 스테레오 클래스 D 증폭기
 - 2x30W에서 8Ω**로 브릿지 타이드 로드, 10% THD+N @ PVDD = 24V
 - 6.5A(BTL)** / 13A(PBTL) 동적 피크 출력 전류
- 탁월한 오디오 성능
 - THD+N < 0.03% @ 1W, 1kHz, PVDD = 12V
 - ICN < 35μVrms**, SNR ≥ 110dB(가중치 적용)
- Rich Audio DSP 처리(DSP 실행 @ 48kHz / 96kHz)
 - 32-96kHz** 입력 샘플 레이트, **3-Wire I²S**, IJ, RJ, TDM
 - 고급 DRC + AGL, 볼륨, 2 x 15 BQ, 레벨 미터
 - 2.5ms @ 48kHz**, 하이브리드 프로 변조의 경우(HPM, 트래킹)
 - 옵션 **8단계 또는 16단계** 최대 10ms 피크 홀드를 지원하는 HPM 트래킹
- 유연한 전원 공급 장치 구성
 - PVDD: 4.5V-26.4V
 - DVDD 및 I/O: 1.8V 또는 3.3V
- 통합 자체 보호 회로
 - 과전압, 저전압, 과열, DC-감지 및 과전류
- 초소형, 열 강화 패키지
 - VQFN 28 RHB**, 5 x 5mm, 0.5mm 피치
 - 2024년 상반기에 출시 예정인 **TSSOP 28 PWP** 패키지 옵션

애플리케이션

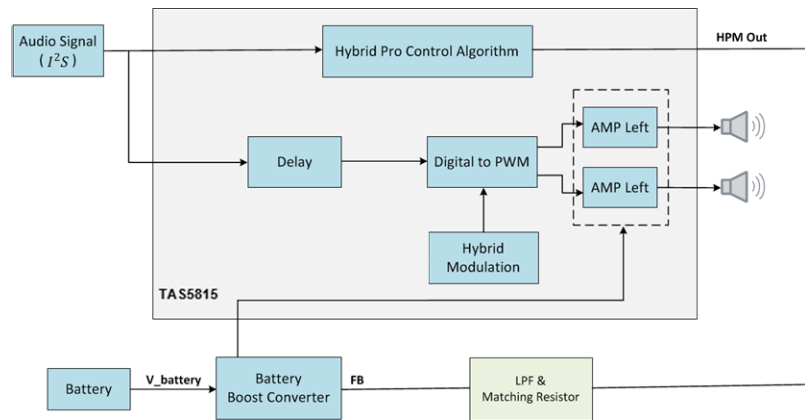
- 배터리를 전원으로 사용하는 스피커
 - 스마트 스피커
 - 블루투스 스피커
- 무선 스피커
 - 악기
- 범용 오디오

일정

샘플: 2023년 3분기
RTM: 2023년 4분기

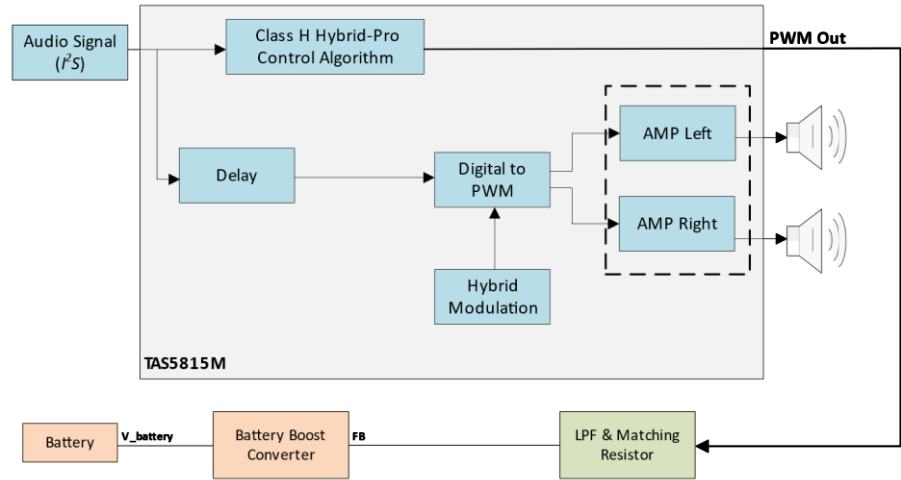
장점

- 스피커에 더 많은 출력 전력 제공
 - 향상된 출력 전류 용량
 - 낮은 R_{dson} 으로 인해 개선된 열 성능
- 하이브리드 프로
 - 하이브리드 프로 변조로 배터리 수명 최대 50% 연장
 - 원칩 통합 솔루션으로 기존 연산 증폭기 엔벨로프 추적 회로에 비해 BOM 및 공간 절감 효과 제공
 - 음악 클리핑 왜곡을 방지하기 위해 지연 버퍼, 트래킹 단계, 피크 유지 및 감쇠 시간 상수를 구성 가능

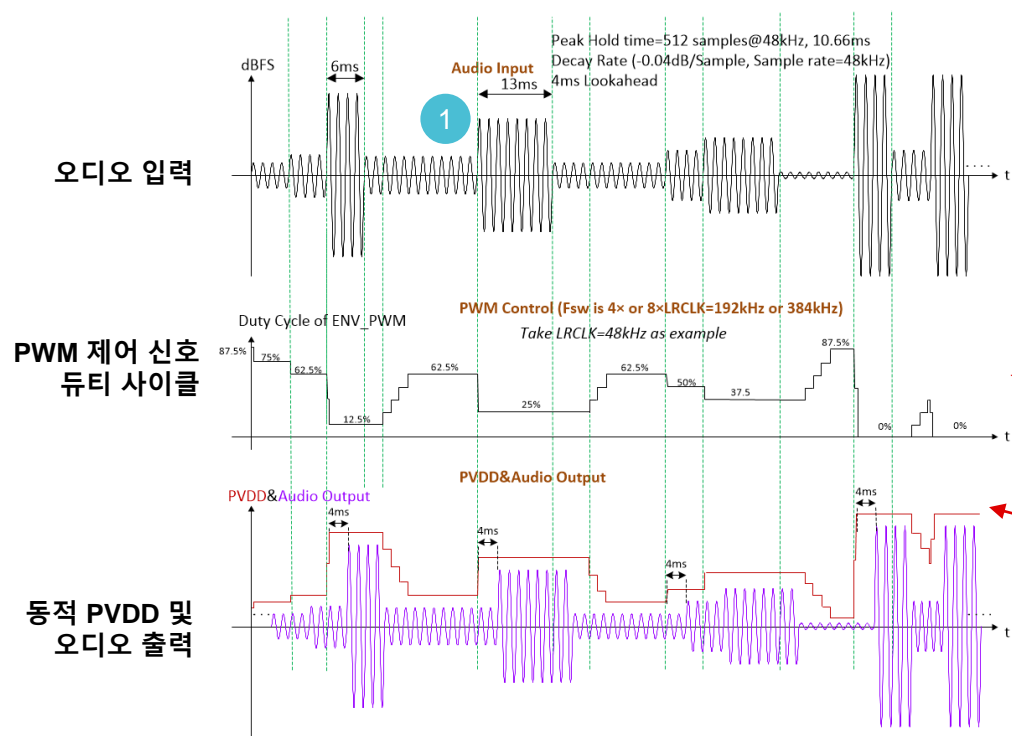


클래스 H 하이브리드 프로 DSP 알고리즘

- 통합 클래스 H 컨트롤러(하이브리드 프로 부스트 컨트롤러)는 오디오 엔벨로프를 추적하고 오디오 앰프에 대한 부스트 컨버터의 전원 공급 전압을 조정합니다.
- 엔벨로프 트래킹 알고리즘은 오디오 신호의 피크를 감지하고 부스트의 출력 전압이 오디오 파형의 엔벨로프를 따르도록 설정합니다.
- 피크에 비례하는 듀티 사이클의 PWM 신호가 부스트 컨버터로 전송됩니다.
- 오디오 증폭기 출력의 프로그래밍 가능한 지연을 통해 부스트 컨버터가 필요한 전압 레벨로 안정화할 수 있습니다.
- 오디오 신호가 떨어지기 시작할 때 급격한 전압 변동을 방지하기 위해 공급 전압 피크가 일정 시간 동안 유지됩니다.
- 하이브리드 프로 부스트 컨트롤러는 감쇠 엔벨로프를 사용하여 하강하는 오디오 신호를 따라 부스트 전압을 감소된 레벨로 조정합니다.

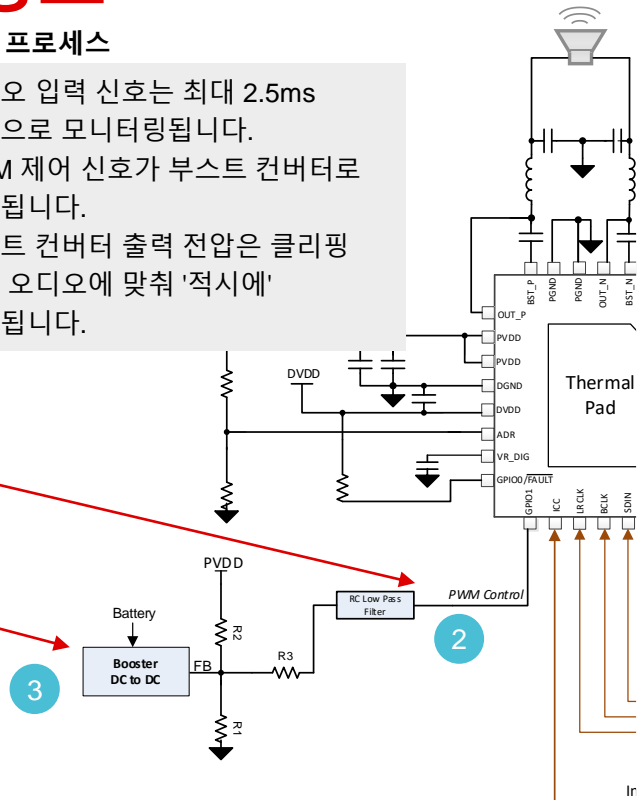


클래스 H 하이브리드 프로 제어 세부 정보



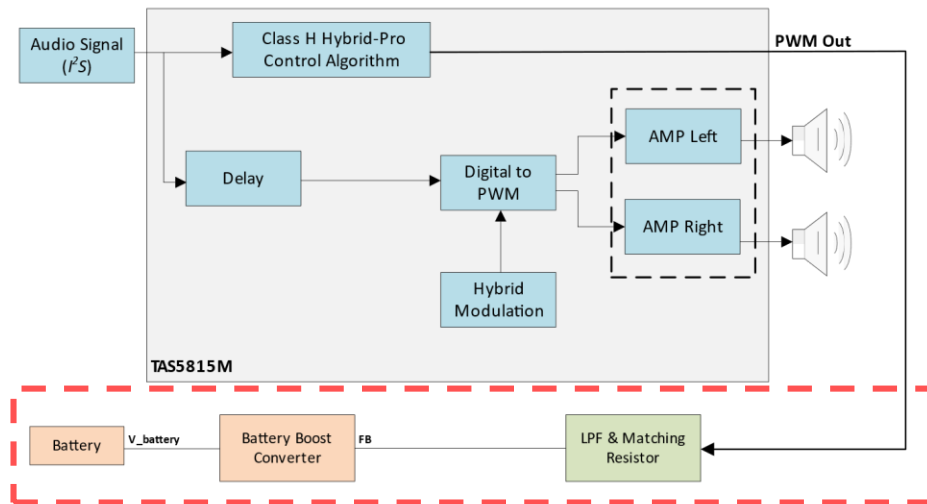
제어 프로세스

1. 오디오 입력 신호는 최대 2.5ms 전방으로 모니터링됩니다.
2. PWM 제어 신호가 부스트 컨버터로 전송됩니다.
3. 부스트 컨버터 출력 전압은 클리핑 없이 오디오에 맞춰 '적시에' 변경됩니다.



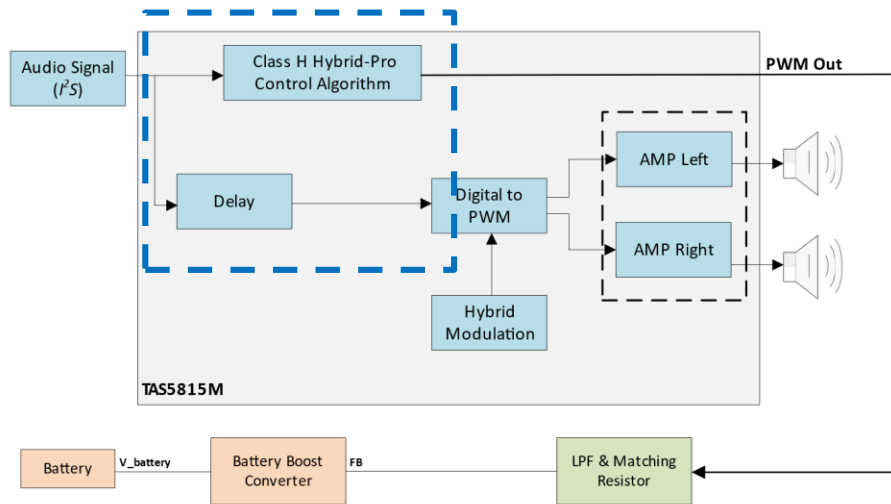
클래스 H 하이브리드 프로 벡/부스트 매개 변수

옵션	설명
최소 전압	예상 벡/부스트 최소 출력 전압.
최대 전압	예상 벡/부스트 최대 출력 전압.
FB 레퍼런스 전압	벡/부스트 FB 레퍼런스 전압은 일반적으로 데이터시트에 기재되어 있습니다. 예를 들어 TAS5825P EVM 보드의 LM5155 는 7페이지 - 오류 증폭기 - VREF에 나열되어 있습니다.
R2 저항	벡/부스트 FB 풀다운 저항 값입니다. 이 값은 TAS5825P와 벡/부스트 사이의 LPF 및 매칭 저항을 계산하는 데 사용됩니다.
R1 저항	벡/부스트 FB 풀업 저항 값입니다. 이 값은 소프트웨어에 의해 자동으로 계산됩니다.
R3 저항	클래스 H(하이브리드 프로 출력) 출력을 위한 2차 LPF 저항입니다. 이 값은 소프트웨어에 의해 자동으로 계산됩니다.
C1/C2 커패시턴스	클래스 H(하이브리드 프로 출력) 출력을 위한 2차 LPF 커패시턴스입니다. 이 값은 소프트웨어에 의해 자동으로 계산됩니다.



클래스 H 하이브리드 프로 엔벨로프 트래킹 매개 변수

옵션	설명
예상 시간	클리핑 왜곡을 방지하기 위해 다양한 DC/DC 스위칭 레귤레이터의 응답 속도에 따라 구성할 수 있는 최대 4ms 지연 버퍼가 있습니다.
클래스 H 마진	클래스 H 마진은 내부적으로 임계값과 단계를 미세 조정하여 음악 클리핑 왜곡을 방지하기 위해 출력 마진을 추가하는 데 사용할 수 있습니다. 마진이 높을수록 배터리 수명이 짧아진다는 단점이 있습니다.
피크 홀드 시간	오디오 신호가 떨어지기 시작하면 트래커는 급격한 전압 변동을 방지하기 위해 일정 시간 동안 피크를 유지합니다. 예상 시간보다 커야 합니다.
피크 지연	클래스 H 컨트롤러 피크 전압은 감쇠 엔벨로프를 사용하여 떨어지는 오디오 신호를 따라가면서 부스트 컨버터가 더 낮은 헤드룸으로 전환할 수 있도록 합니다.
평활	오디오 엔벨로프에 있는 평활 필터의 알파 계수입니다.
최대 감지 샘플	오디오 신호 레벨 감지 시 사용되는 최대 샘플 수입니다.
클래스 H 임계값 / 단계 크기	PPC3는 시스템 구성에 따라 클래스 H 임계값/단계를 자동으로 계산합니다.



PPC3 애플리케이션 구성

The screenshot displays the PurePath™ Console interface for the TAS5825P device. The interface is organized into several panels for audio processing configuration:

- Sample Rate Conversion:** Shows Base Sampling Rate (48 KHz) and Input Sampling Rate (Auto-Detected).
- Input Mixer:** Includes Basic and Advanced tabs, with Left and Right channel selections.
- Equalizer:** Features a toggle for 'OFF' and a description of Cascaded Biquadratic filters.
- Hybrid-Pro (Class-H):** A toggle switch is highlighted with a red box, currently set to 'ON'. Below it, text describes the technology: "Hybrid-Pro is a proprietary solution to improve the efficiency and extend the life of battery-powered speakers without audio clipping distortion." It also mentions "More Green" (Hybrid modulation) and "Less Distortion" (dynamic supply rails).
- DRC:** Three Band Three Curve Dynamic range compression, currently 'OFF'.
- PVDD AGL/OTFB:** Automatic Gain Limiter based on power stage supply voltage and over temperature foldback, currently 'OFF'.
- Clipper:** Includes a graph of Full Scale vs Time and a Clipping Level (dB) slider set to 0.00 dB, currently 'OFF'.
- Output Crossbar:** Basic and Advanced tabs, with Left and Right channel selections for Left and Right Amps.
- Simple Register Tuning:** A gear icon for state control.

The bottom status bar shows "TAS5825P - offline", "LM 12C", and the Texas Instruments logo.

PPC3 애플리케이션 구성

PurePath™ Console -TAS5825P

App Center > TAS5825P Home > Audio processing > TAS5825P

Configuration Window

TAS5825P

- Speaker Load: 4 Ohm
- DVDD Voltage: 3.3 V
- HPFB PWM Steps: 8-steps 384kHz PWM
- Analog Gain: -6.5 dB Manual

Boost/Buck Interface Overview

Boost/Buck

- Boost/Buck Output Voltage
 - Min Voltage: 5 V
 - Max Voltage: 16 V
- Boost/Buck Spec
 - FB Reference Voltage: 1 V
 - R2 Resistance: 3.65 kOhm
 - R1 Resistance: 42.58 kOhm
 - R3 / R4 Resistance: 6.39 kOhm
 - C1 / C2 Capacitance: 355.95 pF

TAS5825P Output Voltage Vs Boost/Buck Voltage

TAS5825P Audio Output Voltage (V)	Boost/Buck Output Voltage (V)
0 - 4	5
4 - 5	6
5 - 6	7
6 - 7	8
7 - 8	9
8 - 9	10
9 - 10	11
10 - 11	12
11 - 12	13
12 - 14	16

TAS5825P - offline

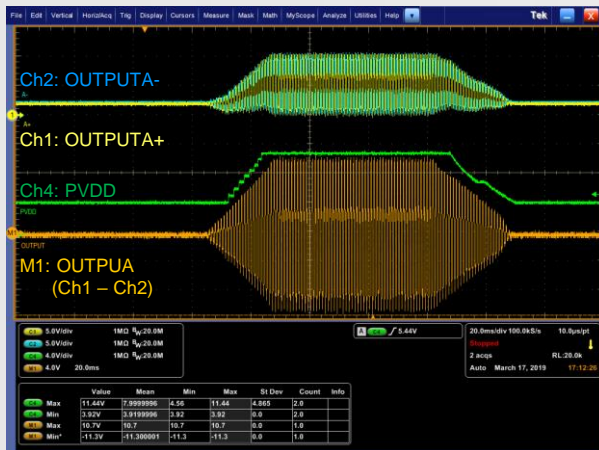
LM I²C

TEXAS INSTRUMENTS

TAS5815: 하이브리드 프로 아키텍처

음악 클리핑 없이 배터리 수명 대폭 연장

고급 제어 - 음악 클리핑 방지



배터리 수명 연장

1 셀 배터리

테스트 1

배터리 4.2V, 7,500mAh
 부스트: **TPS61088**, Vout: 최대 9V
 증폭기: **TAS58xx**, 2 x 8W에서 4Ω으로
 음악: Just Like Your Tenderness – 반복
 실행 시간: 배터리 방전 6.7Ah -> 1.9Ah
TAS5815M BD: 15.4시간
 하이브리드 프로: **21.9시간(+ 42.2%)**

테스트 2

4.2V, 7,500mAh
 LM5155, Vout: 최대 6V ~ 21V
TAS58xx, 2 x 20W에서 4Ω으로
 Hotel California – Eagles 반복
 배터리 방전 7.4Ah -> 1.1Ah
TAS5815M BD: 2.05시간
 하이브리드 프로: **6.13시간(+ 199%)**

2 셀 배터리

테스트 3

8.3V, 2,500mAh
TPS61178, Vout: 최대 8V ~ 16V
TAS58xx, 1 x 25W에서 4Ω으로
 Hotel California – Eagles 반복
 배터리 방전 2.56Ah -> 0.67Ah
TAS5815M BD: 5.6시간
 하이브리드 프로: **8.2시간(+ 46.4%)**

BOM 및 공간 절약

	기존 연산 증폭기 솔루션	TAS5815 하이브리드 프로 변조
외부 부품	<ul style="list-style-type: none"> • 쿼드 채널 연산 증폭기 + 11개 저항 + 6개 컵 • 2개 저항 + MOSFET • 20 ~ 30센트 추가 BOM 비용 	<ul style="list-style-type: none"> • 3개 저항 + 2개 컵
오디오	<ul style="list-style-type: none"> • 지연 버퍼 없음 	<ul style="list-style-type: none"> • 4ms 지연 버퍼 @48kHz
성능	<ul style="list-style-type: none"> • 음악 클리핑 위험 	<ul style="list-style-type: none"> • 옵션 8단계/16단계 트래킹 • 구성 가능한 피크 홀드 시간



© Copyright 2023 Texas Instruments Incorporated. All rights reserved.

This material is provided strictly “as-is,” for informational purposes only, and without any warranty.
Use of this material is subject to TI’s **Terms of Use**, viewable at [TI.com](https://www.ti.com)

IMPORTANT NOTICE AND DISCLAIMER

TI PROVIDES TECHNICAL AND RELIABILITY DATA (INCLUDING DATA SHEETS), DESIGN RESOURCES (INCLUDING REFERENCE DESIGNS), APPLICATION OR OTHER DESIGN ADVICE, WEB TOOLS, SAFETY INFORMATION, AND OTHER RESOURCES "AS IS" AND WITH ALL FAULTS, AND DISCLAIMS ALL WARRANTIES, EXPRESS AND IMPLIED, INCLUDING WITHOUT LIMITATION ANY IMPLIED WARRANTIES OF MERCHANTABILITY, FITNESS FOR A PARTICULAR PURPOSE OR NON-INFRINGEMENT OF THIRD PARTY INTELLECTUAL PROPERTY RIGHTS.

These resources are intended for skilled developers designing with TI products. You are solely responsible for (1) selecting the appropriate TI products for your application, (2) designing, validating and testing your application, and (3) ensuring your application meets applicable standards, and any other safety, security, regulatory or other requirements.

These resources are subject to change without notice. TI grants you permission to use these resources only for development of an application that uses the TI products described in the resource. Other reproduction and display of these resources is prohibited. No license is granted to any other TI intellectual property right or to any third party intellectual property right. TI disclaims responsibility for, and you will fully indemnify TI and its representatives against, any claims, damages, costs, losses, and liabilities arising out of your use of these resources.

TI's products are provided subject to [TI's Terms of Sale](#) or other applicable terms available either on [ti.com](https://www.ti.com) or provided in conjunction with such TI products. TI's provision of these resources does not expand or otherwise alter TI's applicable warranties or warranty disclaimers for TI products.

TI objects to and rejects any additional or different terms you may have proposed.

Mailing Address: Texas Instruments, Post Office Box 655303, Dallas, Texas 75265
Copyright © 2023, Texas Instruments Incorporated