

EVM User's Guide: TPS62893EVM-013

TPS62893 積層型降圧コンバータ評価基板

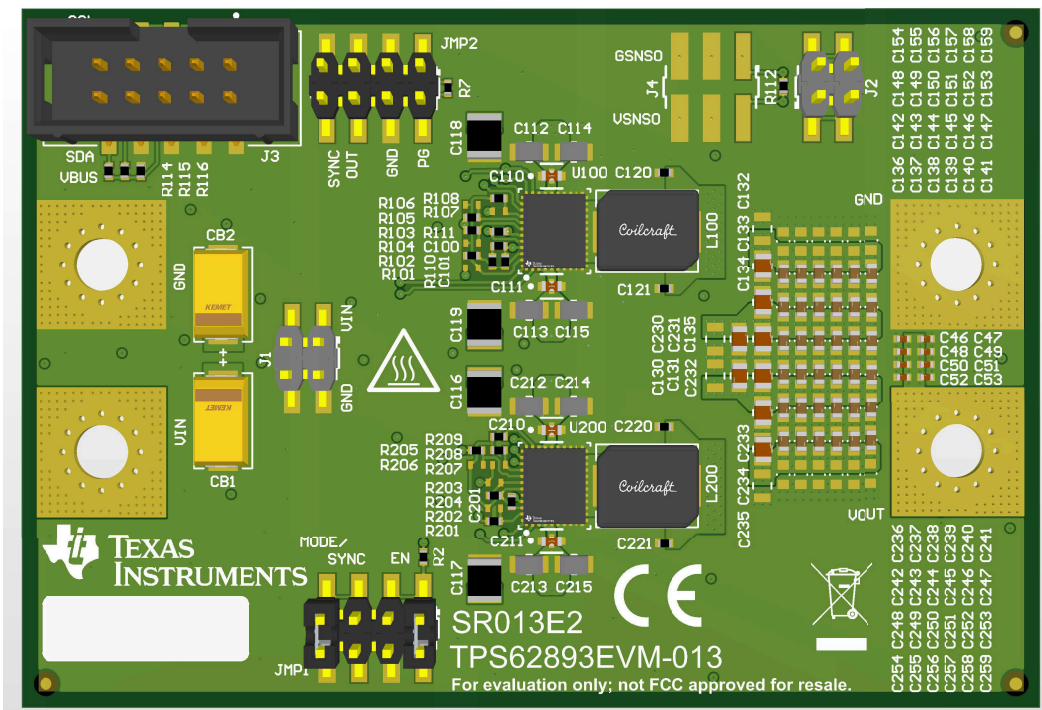


説明

TPS62893EVM-013 は、TPS62893 降圧コンバータの動作と機能を、ユーザーが容易に評価およびテストできる設計を採用しています。また、この評価基板を使用して、TPS62891-Q1 および TPS62892-Q1 デバイスをこの構成で評価できます。この評価基板 (EVM) は、2.7V ~ 6.0V の入力電圧を 0.8V の安定化出力電圧に変換します。この評価基板の出力電流は、最大 100A に強化できます。

特長

- 入力電圧範囲: 2.7V ~ 6.0V
- スタートアップ時の出力電圧は抵抗で選択可能
- パワーセーブ モードによる軽負荷時の効率向上
- 差動リモート センシング
- I2C 互換のインターフェイス
- 遠隔測定



TPS62893EVM-013

1 評価基板の概要

1.1 はじめに

TPS62893 デバイスは、小型基板サイズと高効率を目的として設計された高周波同期降圧変換を提供します。このデバイスは、広い出力電流範囲にわたって高効率の降圧変換を実現します。中負荷から重負荷では PWM モードで動作し、軽負荷時には自動的にパワーセーブモードへ移行するので、負荷電流の全範囲にわたって高効率が維持されます。このデバイスは、5.0mm × 6.0mm、20 ピン QFN パッケージで供給されます。

このユーザーガイドでは、TI の TPS62893-Q1 デバイスの評価基板 (EVM) の特性、操作、および使用方法について説明します。ユーザーガイドには、ハードウェアのセットアップ手順、プリント基板 (PCB) のレイアウト、回路図、部品表 (BOM) も記載されています。このドキュメント全体を通して、評価ボード、評価基板、EVM という用語は TPS62893EVM-013 と同じものです。

1.2 キットの内容

TPS62893EVM-013 評価基板 ボックス(キット)には、典型的なデュアルデバイス アプリケーションにおける TPS6289x デバイスの評価用 PCB (SR013) が含まれています。TI の TPS6289x 評価基板 GUI を使用してデバイスを評価し、I2C バスを動作させるには、[USB2ANY](#) アダプタ評価基板を別途ご注文ください。

1.3 仕様

表 1-1 に、TPS62893EVM-013 の性能仕様の概要を示します。

表 1-1. 性能仕様の概要

仕様		テスト条件	最小値	標準値	最大値	単位
入力電圧			2.7		6.0	V
出力電圧の設定ポイント				0.8		V
出力電流	TPS62893EVM-013		0		100.0	A

1.4 製品情報

TPS6289x-Q1 デバイスは、I2C インタフェースと差動リモート センス機能を搭載したピン互換の 30A、40A、50A 同期整流降圧 DC/DC コンバータのファミリーです。低抵抗の電源スイッチにより、高い周囲温度でも最大 50A の連続出力電流を実現します。これらのデバイスをスタックモードで動作させることで、大きな出力電流を供給することや、消費電力を複数のデバイスに分散することが可能です。スタック動作では、コンバータは周波数を同期させ、共通の補償信号を共有し、複数の位相をシフトして数百アンペアの負荷に電力を供給します。スタンドアロン構成でデバイスを評価するには、別の評価基板も入手できます — [TPS62893EVM-012](#)。TPS6289x-Q1 ファミリーは、調整可能なスイッチング周波数と調整可能なループ補償を備えた固定周波数 DCS 制御方式を実装しています。高いスイッチング周波数とループ帯域幅は、薄型で小型のインダクタと低出力容量が最適化されます。デバイスは、最大効率を達成するパワーセーブモード (PSM)、または最高の過渡性能と最小の出力電圧リップルを実現する強制 PWM モードで動作できます。I2C 互換インターフェイスを使うと、入力電圧、出力電圧、出力電流、温度の遠隔測定データなど、複数の制御、監視、警告機能を備えています。4 本の SET ピンで、起動前にデフォルト設定をプログラムできます。

2 ハードウェア

2.1 構成

このセクションでは、TPS62893EVM-013 を正しく使用方法について説明します。

2.1.1 コネクタの説明

表 2-1 に、コネクタの説明を示します。

表 2-1. コネクタと説明

コネクタ	説明
MH1 - VIN	評価基板の入力電源からの正の入力電圧接続
J1-1、J1-3 – VINsense、J1-2、J2-4 - GNDsense	入力電圧センス接続。このポイントの入力電圧を測定します
MH2 - GND	評価基板の入力電源からの入力リターン接続
MH3 - VOUT	正の出力電圧接続
J2-1、J2-3 – VOUTsense、J2-2、J2-4 - GNDsense	出力電圧センス接続。このポイントで出力電圧を測定します
MH4 - GND	出力リターン接続
JMP1-1、JMP1-3 – EN	EN ピン ジャンパ。VIN (JMP1-2) と EN の間に付属のジャンパを配置すると、IC をオンにします。GND (JMP1-4) と EN の間にジャンパを配置すると、IC がオフになります。
JMP1-5、JMP1-7 – MODE/SYNC	MODE/SYNC ピン ジャンパ。供給されたジャンパを VIN (JMP1-6) と MODE/SYNC の間に配置して、すべての負荷電流でデバイスを強制的に固定周波数 PWM 動作にします。パワー セーブ モードをイネーブルにするには、MODE/SYNC と GND (JMP1-8) の間にジャンパを配置します。GND を基準とする MODE/SYNC にクロック信号を接続して、スイッチング周波数をクロック信号に同期させます。
JMP2-2 - PG	このヘッダーのピン 2 に PG 出力が現れ、ピン 4 に便利なグラウンドが配置されています。
JMP2-6、JMP2-8 – SYNC_OUT	SYNC_OUT 出力では、スイッチング周波数がピン 6 と 8 に供給され、ピン 5 とピン 7 に便利なグラウンドが接続されます。
J3 – I2C	USB2ANY インターフェイスで使用するために構成された I ² C 接続。

2.1.2 ハードウェア設定

この評価基板を動作させるには、セクション 2.1.1 に従ってジャンパ JMP1 を目的の位置に設定してください。入力電源を MH1 と MH2 に、VIN と GND の間で接続し、VOUT と GND の間に負荷を MH3 と MH4 に接続します。

I²C の機能の評価するには、USB2ANY インターフェイスを J3 に接続できます。このインターフェイス用の TPS6289x ソフトウェア GUI をダウンロードします。

2.1.3 警告および注意

注意



高温面。触れるとやけどの原因になることがあります。触れないでください。

警告



大電流。電源 (MH1 および MH2) および負荷 (MH3 および MH4) に適切な配線接続を使用します

3 実装結果

3.1 TPS62893EVM-013 のテスト結果

この TPS62893EVM-013 のバリエントを使用して、TPS6289x-Q1 データシートの標準的特性データを取得します。このデータシートは、[TPS6289x-Q1 の製品フォルダ](#)からアクセスでき、この評価基板の性能を確認できます。

3.2 変更点

この評価基板 (EVM) 向けのプリント基板 (PCB) は、この IC (IC) に対応する設計を採用しています。この評価基板 (EVM) で、複数の入力コンデンサと出力コンデンサを追加することもでき、デフォルトの出力電圧を変更することも可能です。

3.2.1 入力と出力の各コンデンサ

追加の入力コンデンサと追加の出力コンデンサに対応できるフットプリントも確保済みです。これらのコンデンサは適切な動作に必須ではありませんが、入出力電圧リップルの低減および負荷過渡応答の改善に使用できます。正常に動作させるには、合計出力容量を TPS62893x-Q1 データシートに記載されている推奨範囲内にする必要があります。このデータシートは、[TPS6289x-Q1 の製品フォルダ](#)からアクセスできます。

3.2.2 出力電圧設定

出力電圧は、U100 でデフォルトの 0.8V に設定されています。他のデフォルト電圧は、抵抗 R101、R102、R103、R104、R105 に適切な値を使用して設定できます。そして R106 です。動作中、出力電圧は、I²C インターフェイスを使用して変更できます。詳細は、TPS62893x-Q1 データシートを参照してください。このデータシートは、[TPS6289x-Q1 の製品フォルダ](#)からアクセスできます。

3.2.3 制御ループの補償

C101、C102、R110 は、制御ループの補償に使用されます。出力コンデンサを変更した場合、補償回路の部品値の調整が必要になることがあります。詳細は、TPS62893x-Q1 データシートを参照してください。このデータシートは、[TPS6289x-Q1 の製品フォルダ](#)からアクセスできます。

3.2.4 I²C インターフェイス

出力電圧、出力電圧のランプ時間、ソフトスタート時間、各種制御機能は、I²C インターフェイス経由で制御できます。IC のステータス情報とテレメトリーも利用できます。詳細は、TPS62893x-Q1 データシートを参照してください。このデータシートは、[TPS6289x-Q1 の製品フォルダ](#)からアクセスできます。

4 ハードウェア設計ファイル

4.1 回路図

図 4-1 に、EVM の回路図を示します。

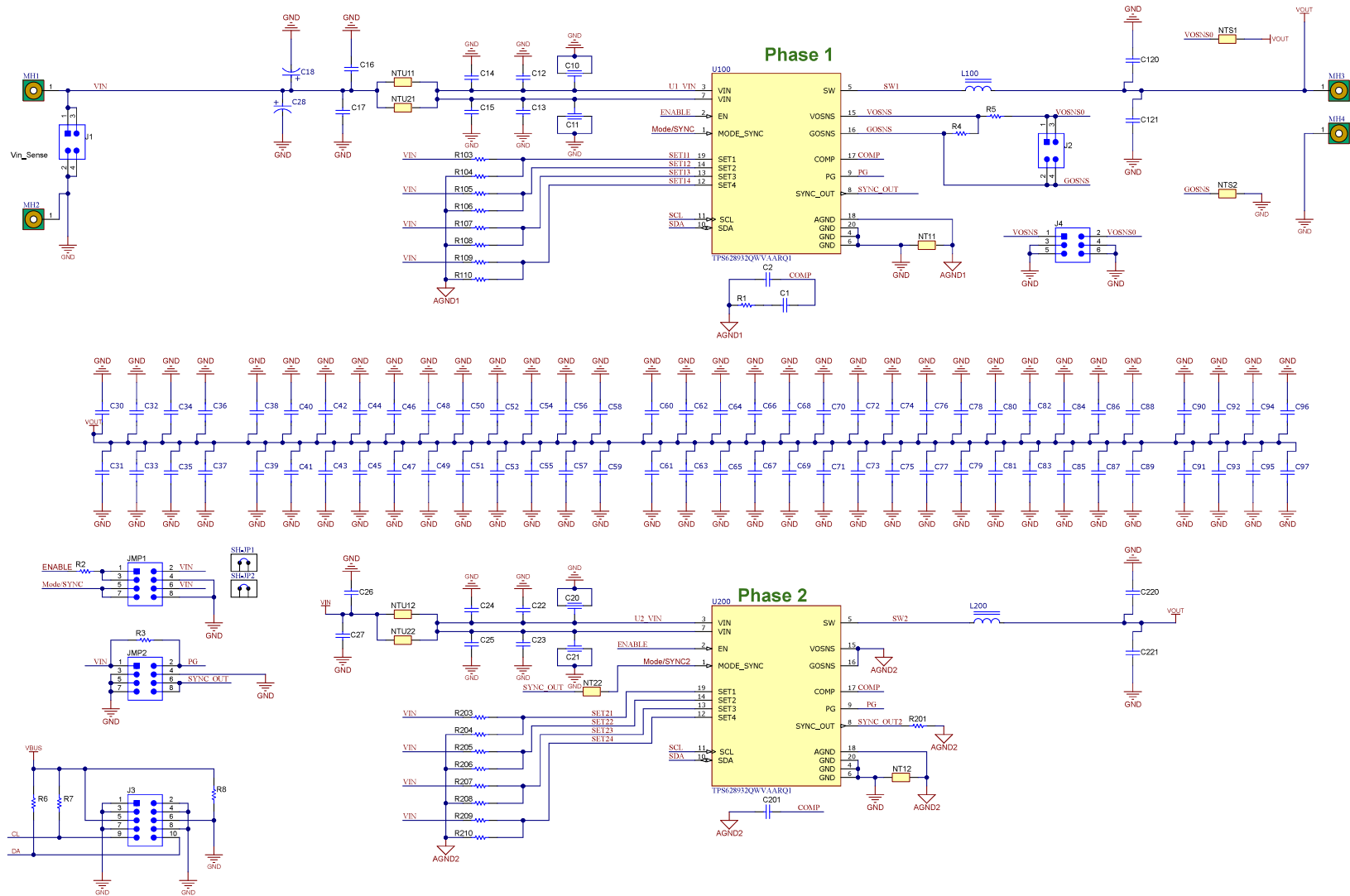


図 4-1. TPS62893EVM-013 の回路図

4.2 PCB レイアウト

このセクションでは、TPS62893EVM-013 評価基板レイアウトについて説明します。ガーバー ファイルは、[TPS62893EVM-013 ツール ページ](#)にあります。

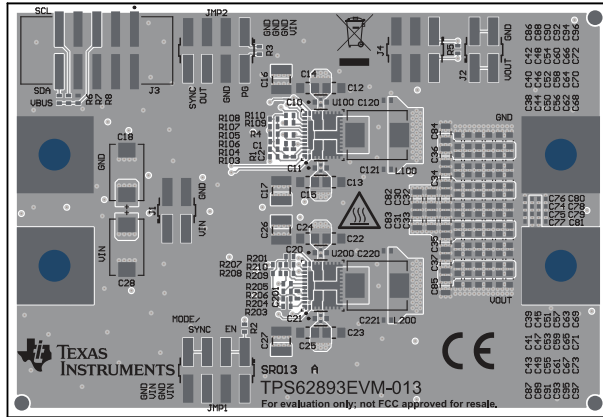


図 4-2. 最上層 一部分

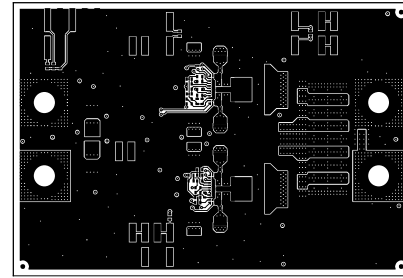


図 4-3. 上層

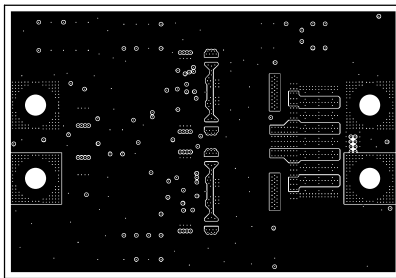


図 4-4. 第 2 層

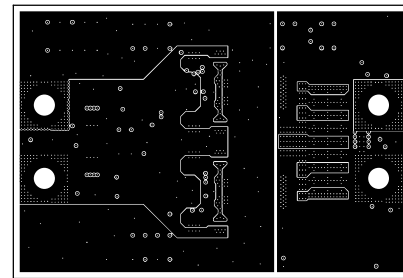


図 4-5. 第 3 層

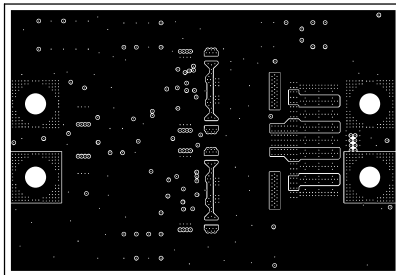


図 4-6. 第 4 層

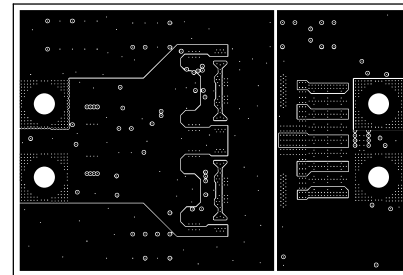


図 4-7. 第 5 層

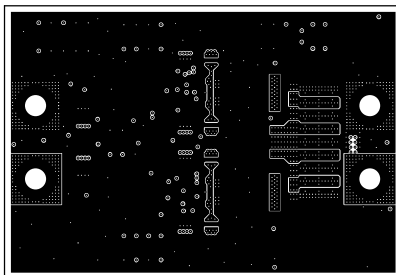


図 4-8. 第 6 層

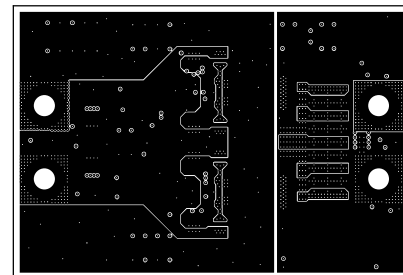


図 4-9. 第 7 層

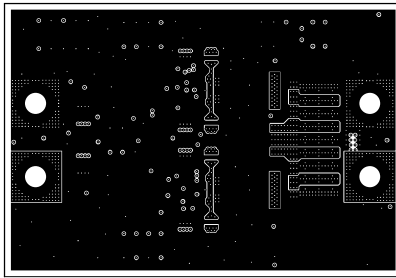


図 4-10. 第 8 層

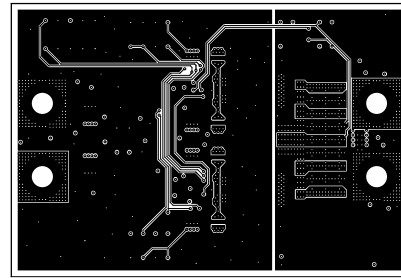


図 4-11. 第 9 層

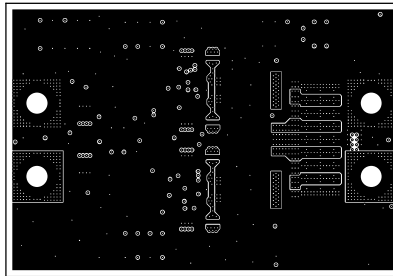


図 4-12. 下層

4.3 部品表

表 4-1 はこの評価基板の BOM です。

表 4-1. TPS62893EVM-013 BOM

数量	参照の記号	値	説明	サイズ	部品番号	メーカー
4	C120、 C121、 C220、C221	0.47 μ F	セラミック コンデンサ、10V、X7S	0402	GCM155C71A474KE36D	MuRata
4	C10、C11、 C20、C21	10 μ F	3 端子セラミック コンデンサ	0603	NFM18HC105C1C3D	MuRata
8	C12、C13、 C14、C15、 C22、C23、 C24、C25	10 μ F	セラミック コンデンサ、10V、X7R	0805	GCM21BR71A106KE22	MuRata
36	C38、C39、 C40、C41、 C42、C43、 C44、C45、 C46、C47、 C48、C49、 C50、C51、 C52、C53、 C54、C55、 C56、C57、 C58、C59、 C60、C61、 C62、C63、 C64、C65、 C66、C67、 C68、C69、 C70、C71、 C72、C73	22 μ F	セラミック コンデンサ、6.3V、X6S	0603	GRT188C80J226ME13D	MuRata
4	C16、C17、 C26、C27	47 μ F	セラミック コンデンサ、10V、X7S	1210	GCM32EC71A476KE02K	MuRata
8	C30、C31、 C32、C33、 C34、C35、 C36、C37	47 μ F	セラミック コンデンサ、4V、X6S	0805	GRT21BC80G476ME13L	MuRata
2	C18、C28	470 μ F	タンタル コンデンサ、10V	7.3 x 4.3mm	T491X477M010AT	Kemet
1	C1	4700pF	セラミック コンデンサ、50V、X7R	0402		任意
1	C2	10pF	セラミック コンデンサ、50V、COG/NPO	0402		任意
8	C74、C75、 C76、C77、 C78、C79、 C80、C81	10 μ F	セラミック コンデンサ、4V、X6S	0402	GRT155C80G106ME13D	MuRata
2	L100、L200	35nH	インダクタ	8 x 6 x 3mm	KLS8030-350ME	Coilcraft
1	R1	1.0k Ω	抵抗 1%、0.1W	0402		任意
1	R2	100k Ω	抵抗 1%、0.1W	0402		任意
2	R3、R4	10k Ω	抵抗 1%、0.1W	0402		任意
1	R8	1M Ω	抵抗 1%、0.1W	0402		任意
2	R6、R7	2k Ω	抵抗 1%、0.1W	0402		任意
1	R104	6.19k Ω	抵抗 1%、0.1W	0402		任意
5	R5、R105、 R110、 R206、R210	0 Ω	抵抗、0.1W	0402		任意
3	R107、 R203、R207	47.5k Ω	抵抗 1%、0.1W	0402		任意
1	R201	4.75k Ω	抵抗 1%、0.1W	0402		任意
2	U100、U200		I2C インターフェイス、リモート センス機能、スタックビリティ搭載、2.7V ~ 6V 入力、50A、高速過渡、同期整流降圧コンバータ	VQFN-FCRLF-20	TPS628932QWVAARQ1	テキサス・インスツルメンツ

5 追加情報

5.1 商標

すべての商標は、それぞれの所有者に帰属します。

STANDARD TERMS FOR EVALUATION MODULES

1. *Delivery:* TI delivers TI evaluation boards, kits, or modules, including any accompanying demonstration software, components, and/or documentation which may be provided together or separately (collectively, an "EVM" or "EVMs") to the User ("User") in accordance with the terms set forth herein. User's acceptance of the EVM is expressly subject to the following terms.
 - 1.1 EVMs are intended solely for product or software developers for use in a research and development setting to facilitate feasibility evaluation, experimentation, or scientific analysis of TI semiconductor products. EVMs have no direct function and are not finished products. EVMs shall not be directly or indirectly assembled as a part or subassembly in any finished product. For clarification, any software or software tools provided with the EVM ("Software") shall not be subject to the terms and conditions set forth herein but rather shall be subject to the applicable terms that accompany such Software
 - 1.2 EVMs are not intended for consumer or household use. EVMs may not be sold, sublicensed, leased, rented, loaned, assigned, or otherwise distributed for commercial purposes by Users, in whole or in part, or used in any finished product or production system.
2. *Limited Warranty and Related Remedies/Disclaimers:*
 - 2.1 These terms do not apply to Software. The warranty, if any, for Software is covered in the applicable Software License Agreement.
 - 2.2 TI warrants that the TI EVM will conform to TI's published specifications for ninety (90) days after the date TI delivers such EVM to User. Notwithstanding the foregoing, TI shall not be liable for a nonconforming EVM if (a) the nonconformity was caused by neglect, misuse or mistreatment by an entity other than TI, including improper installation or testing, or for any EVMs that have been altered or modified in any way by an entity other than TI, (b) the nonconformity resulted from User's design, specifications or instructions for such EVMs or improper system design, or (c) User has not paid on time. Testing and other quality control techniques are used to the extent TI deems necessary. TI does not test all parameters of each EVM. User's claims against TI under this Section 2 are void if User fails to notify TI of any apparent defects in the EVMs within ten (10) business days after delivery, or of any hidden defects with ten (10) business days after the defect has been detected.
 - 2.3 TI's sole liability shall be at its option to repair or replace EVMs that fail to conform to the warranty set forth above, or credit User's account for such EVM. TI's liability under this warranty shall be limited to EVMs that are returned during the warranty period to the address designated by TI and that are determined by TI not to conform to such warranty. If TI elects to repair or replace such EVM, TI shall have a reasonable time to repair such EVM or provide replacements. Repaired EVMs shall be warranted for the remainder of the original warranty period. Replaced EVMs shall be warranted for a new full ninety (90) day warranty period.

WARNING

Evaluation Kits are intended solely for use by technically qualified, professional electronics experts who are familiar with the dangers and application risks associated with handling electrical mechanical components, systems, and subsystems.

User shall operate the Evaluation Kit within TI's recommended guidelines and any applicable legal or environmental requirements as well as reasonable and customary safeguards. Failure to set up and/or operate the Evaluation Kit within TI's recommended guidelines may result in personal injury or death or property damage. Proper set up entails following TI's instructions for electrical ratings of interface circuits such as input, output and electrical loads.

NOTE:

EXPOSURE TO ELECTROSTATIC DISCHARGE (ESD) MAY CAUSE DEGRADATION OR FAILURE OF THE EVALUATION KIT; TI RECOMMENDS STORAGE OF THE EVALUATION KIT IN A PROTECTIVE ESD BAG.

3 Regulatory Notices:

3.1 United States

3.1.1 Notice applicable to EVMs not FCC-Approved:

FCC NOTICE: This kit is designed to allow product developers to evaluate electronic components, circuitry, or software associated with the kit to determine whether to incorporate such items in a finished product and software developers to write software applications for use with the end product. This kit is not a finished product and when assembled may not be resold or otherwise marketed unless all required FCC equipment authorizations are first obtained. Operation is subject to the condition that this product not cause harmful interference to licensed radio stations and that this product accept harmful interference. Unless the assembled kit is designed to operate under part 15, part 18 or part 95 of this chapter, the operator of the kit must operate under the authority of an FCC license holder or must secure an experimental authorization under part 5 of this chapter.

3.1.2 For EVMs annotated as FCC – FEDERAL COMMUNICATIONS COMMISSION Part 15 Compliant:

CAUTION

This device complies with part 15 of the FCC Rules. Operation is subject to the following two conditions: (1) This device may not cause harmful interference, and (2) this device must accept any interference received, including interference that may cause undesired operation.

Changes or modifications not expressly approved by the party responsible for compliance could void the user's authority to operate the equipment.

FCC Interference Statement for Class A EVM devices

NOTE: This equipment has been tested and found to comply with the limits for a Class A digital device, pursuant to part 15 of the FCC Rules. These limits are designed to provide reasonable protection against harmful interference when the equipment is operated in a commercial environment. This equipment generates, uses, and can radiate radio frequency energy and, if not installed and used in accordance with the instruction manual, may cause harmful interference to radio communications. Operation of this equipment in a residential area is likely to cause harmful interference in which case the user will be required to correct the interference at his own expense.

FCC Interference Statement for Class B EVM devices

NOTE: This equipment has been tested and found to comply with the limits for a Class B digital device, pursuant to part 15 of the FCC Rules. These limits are designed to provide reasonable protection against harmful interference in a residential installation. This equipment generates, uses and can radiate radio frequency energy and, if not installed and used in accordance with the instructions, may cause harmful interference to radio communications. However, there is no guarantee that interference will not occur in a particular installation. If this equipment does cause harmful interference to radio or television reception, which can be determined by turning the equipment off and on, the user is encouraged to try to correct the interference by one or more of the following measures:

- Reorient or relocate the receiving antenna.
- Increase the separation between the equipment and receiver.
- Connect the equipment into an outlet on a circuit different from that to which the receiver is connected.
- Consult the dealer or an experienced radio/TV technician for help.

3.2 Canada

3.2.1 For EVMs issued with an Industry Canada Certificate of Conformance to RSS-210 or RSS-247

Concerning EVMs Including Radio Transmitters:

This device complies with Industry Canada license-exempt RSSs. Operation is subject to the following two conditions:

(1) this device may not cause interference, and (2) this device must accept any interference, including interference that may cause undesired operation of the device.

Concernant les EVMs avec appareils radio:

Le présent appareil est conforme aux CNR d'Industrie Canada applicables aux appareils radio exempts de licence. L'exploitation est autorisée aux deux conditions suivantes: (1) l'appareil ne doit pas produire de brouillage, et (2) l'utilisateur de l'appareil doit accepter tout brouillage radioélectrique subi, même si le brouillage est susceptible d'en compromettre le fonctionnement.

Concerning EVMs Including Detachable Antennas:

Under Industry Canada regulations, this radio transmitter may only operate using an antenna of a type and maximum (or lesser) gain approved for the transmitter by Industry Canada. To reduce potential radio interference to other users, the antenna type and its gain should be so chosen that the equivalent isotropically radiated power (e.i.r.p.) is not more than that necessary for successful communication. This radio transmitter has been approved by Industry Canada to operate with the antenna types listed in the user guide with the maximum permissible gain and required antenna impedance for each antenna type indicated. Antenna types not included in this list, having a gain greater than the maximum gain indicated for that type, are strictly prohibited for use with this device.

Concernant les EVMs avec antennes détachables

Conformément à la réglementation d'Industrie Canada, le présent émetteur radio peut fonctionner avec une antenne d'un type et d'un gain maximal (ou inférieur) approuvé pour l'émetteur par Industrie Canada. Dans le but de réduire les risques de brouillage radioélectrique à l'intention des autres utilisateurs, il faut choisir le type d'antenne et son gain de sorte que la puissance isotrope rayonnée équivalente (p.i.r.e.) ne dépasse pas l'intensité nécessaire à l'établissement d'une communication satisfaisante. Le présent émetteur radio a été approuvé par Industrie Canada pour fonctionner avec les types d'antenne énumérés dans le manuel d'usage et ayant un gain admissible maximal et l'impédance requise pour chaque type d'antenne. Les types d'antenne non inclus dans cette liste, ou dont le gain est supérieur au gain maximal indiqué, sont strictement interdits pour l'exploitation de l'émetteur.

3.3 Japan

3.3.1 *Notice for EVMs delivered in Japan:* Please see http://www.tij.co.jp/lstds/ti_ja/general/eStore/notice_01.page 日本国内に輸入される評価用キット、ボードについては、次のところをご覧ください。

<https://www.ti.com/ja-jp/legal/notice-for-evaluation-kits-delivered-in-japan.html>

3.3.2 *Notice for Users of EVMs Considered "Radio Frequency Products" in Japan:* EVMs entering Japan may not be certified by TI as conforming to Technical Regulations of Radio Law of Japan.

If User uses EVMs in Japan, not certified to Technical Regulations of Radio Law of Japan, User is required to follow the instructions set forth by Radio Law of Japan, which includes, but is not limited to, the instructions below with respect to EVMs (which for the avoidance of doubt are stated strictly for convenience and should be verified by User):

1. Use EVMs in a shielded room or any other test facility as defined in the notification #173 issued by Ministry of Internal Affairs and Communications on March 28, 2006, based on Sub-section 1.1 of Article 6 of the Ministry's Rule for Enforcement of Radio Law of Japan,
2. Use EVMs only after User obtains the license of Test Radio Station as provided in Radio Law of Japan with respect to EVMs, or
3. Use of EVMs only after User obtains the Technical Regulations Conformity Certification as provided in Radio Law of Japan with respect to EVMs. Also, do not transfer EVMs, unless User gives the same notice above to the transferee. Please note that if User does not follow the instructions above, User will be subject to penalties of Radio Law of Japan.

【無線電波を送信する製品の開発キットをお使いになる際の注意事項】 開発キットの中には技術基準適合証明を受けていないものがあります。技術適合証明を受けていないものご使用に際しては、電波法遵守のため、以下のいずれかの措置を取っていただく必要がありますのでご注意ください。

1. 電波法施行規則第6条第1項第1号に基づく平成18年3月28日総務省告示第173号で定められた電波暗室等の試験設備でご使用いただく。
2. 実験局の免許を取得後ご使用いただく。
3. 技術基準適合証明を取得後ご使用いただく。

なお、本製品は、上記の「ご使用にあたっての注意」を譲渡先、移転先に通知しない限り、譲渡、移転できないものとします。

上記を遵守頂けない場合は、電波法の罰則が適用される可能性があることをご留意ください。日本テキサス・イ

ンスツルメンツ株式会社

東京都新宿区西新宿 6 丁目 2 4 番 1 号

西新宿三井ビル

3.3.3 *Notice for EVMs for Power Line Communication:* Please see http://www.tij.co.jp/lstds/ti_ja/general/eStore/notice_02.page

電力線搬送波通信についての開発キットをお使いになる際の注意事項については、次のところをご覧ください。 <https://www.ti.com/ja-jp/legal/notice-for-evaluation-kits-for-power-line-communication.html>

3.4 European Union

3.4.1 *For EVMs subject to EU Directive 2014/30/EU (Electromagnetic Compatibility Directive):*

This is a class A product intended for use in environments other than domestic environments that are connected to a low-voltage power-supply network that supplies buildings used for domestic purposes. In a domestic environment this product may cause radio interference in which case the user may be required to take adequate measures.

-
- 4 *EVM Use Restrictions and Warnings:*
 - 4.1 EVMS ARE NOT FOR USE IN FUNCTIONAL SAFETY AND/OR SAFETY CRITICAL EVALUATIONS, INCLUDING BUT NOT LIMITED TO EVALUATIONS OF LIFE SUPPORT APPLICATIONS.
 - 4.2 User must read and apply the user guide and other available documentation provided by TI regarding the EVM prior to handling or using the EVM, including without limitation any warning or restriction notices. The notices contain important safety information related to, for example, temperatures and voltages.
 - 4.3 *Safety-Related Warnings and Restrictions:*
 - 4.3.1 User shall operate the EVM within TI's recommended specifications and environmental considerations stated in the user guide, other available documentation provided by TI, and any other applicable requirements and employ reasonable and customary safeguards. Exceeding the specified performance ratings and specifications (including but not limited to input and output voltage, current, power, and environmental ranges) for the EVM may cause personal injury or death, or property damage. If there are questions concerning performance ratings and specifications, User should contact a TI field representative prior to connecting interface electronics including input power and intended loads. Any loads applied outside of the specified output range may also result in unintended and/or inaccurate operation and/or possible permanent damage to the EVM and/or interface electronics. Please consult the EVM user guide prior to connecting any load to the EVM output. If there is uncertainty as to the load specification, please contact a TI field representative. During normal operation, even with the inputs and outputs kept within the specified allowable ranges, some circuit components may have elevated case temperatures. These components include but are not limited to linear regulators, switching transistors, pass transistors, current sense resistors, and heat sinks, which can be identified using the information in the associated documentation. When working with the EVM, please be aware that the EVM may become very warm.
 - 4.3.2 EVMs are intended solely for use by technically qualified, professional electronics experts who are familiar with the dangers and application risks associated with handling electrical mechanical components, systems, and subsystems. User assumes all responsibility and liability for proper and safe handling and use of the EVM by User or its employees, affiliates, contractors or designees. User assumes all responsibility and liability to ensure that any interfaces (electronic and/or mechanical) between the EVM and any human body are designed with suitable isolation and means to safely limit accessible leakage currents to minimize the risk of electrical shock hazard. User assumes all responsibility and liability for any improper or unsafe handling or use of the EVM by User or its employees, affiliates, contractors or designees.
 - 4.4 User assumes all responsibility and liability to determine whether the EVM is subject to any applicable international, federal, state, or local laws and regulations related to User's handling and use of the EVM and, if applicable, User assumes all responsibility and liability for compliance in all respects with such laws and regulations. User assumes all responsibility and liability for proper disposal and recycling of the EVM consistent with all applicable international, federal, state, and local requirements.
 5. *Accuracy of Information:* To the extent TI provides information on the availability and function of EVMs, TI attempts to be as accurate as possible. However, TI does not warrant the accuracy of EVM descriptions, EVM availability or other information on its websites as accurate, complete, reliable, current, or error-free.
 6. *Disclaimers:*
 - 6.1 EXCEPT AS SET FORTH ABOVE, EVMS AND ANY MATERIALS PROVIDED WITH THE EVM (INCLUDING, BUT NOT LIMITED TO, REFERENCE DESIGNS AND THE DESIGN OF THE EVM ITSELF) ARE PROVIDED "AS IS" AND "WITH ALL FAULTS." TI DISCLAIMS ALL OTHER WARRANTIES, EXPRESS OR IMPLIED, REGARDING SUCH ITEMS, INCLUDING BUT NOT LIMITED TO ANY EPIDEMIC FAILURE WARRANTY OR IMPLIED WARRANTIES OF MERCHANTABILITY OR FITNESS FOR A PARTICULAR PURPOSE OR NON-INFRINGEMENT OF ANY THIRD PARTY PATENTS, COPYRIGHTS, TRADE SECRETS OR OTHER INTELLECTUAL PROPERTY RIGHTS.
 - 6.2 EXCEPT FOR THE LIMITED RIGHT TO USE THE EVM SET FORTH HEREIN, NOTHING IN THESE TERMS SHALL BE CONSTRUED AS GRANTING OR CONFERRING ANY RIGHTS BY LICENSE, PATENT, OR ANY OTHER INDUSTRIAL OR INTELLECTUAL PROPERTY RIGHT OF TI, ITS SUPPLIERS/LICENSORS OR ANY OTHER THIRD PARTY, TO USE THE EVM IN ANY FINISHED END-USER OR READY-TO-USE FINAL PRODUCT, OR FOR ANY INVENTION, DISCOVERY OR IMPROVEMENT, REGARDLESS OF WHEN MADE, CONCEIVED OR ACQUIRED.
 7. *USER'S INDEMNITY OBLIGATIONS AND REPRESENTATIONS.* USER WILL DEFEND, INDEMNIFY AND HOLD TI, ITS LICENSORS AND THEIR REPRESENTATIVES HARMLESS FROM AND AGAINST ANY AND ALL CLAIMS, DAMAGES, LOSSES, EXPENSES, COSTS AND LIABILITIES (COLLECTIVELY, "CLAIMS") ARISING OUT OF OR IN CONNECTION WITH ANY HANDLING OR USE OF THE EVM THAT IS NOT IN ACCORDANCE WITH THESE TERMS. THIS OBLIGATION SHALL APPLY WHETHER CLAIMS ARISE UNDER STATUTE, REGULATION, OR THE LAW OF TORT, CONTRACT OR ANY OTHER LEGAL THEORY, AND EVEN IF THE EVM FAILS TO PERFORM AS DESCRIBED OR EXPECTED.

8. *Limitations on Damages and Liability:*

8.1 *General Limitations.* IN NO EVENT SHALL TI BE LIABLE FOR ANY SPECIAL, COLLATERAL, INDIRECT, PUNITIVE, INCIDENTAL, CONSEQUENTIAL, OR EXEMPLARY DAMAGES IN CONNECTION WITH OR ARISING OUT OF THESE TERMS OR THE USE OF THE EVMS , REGARDLESS OF WHETHER TI HAS BEEN ADVISED OF THE POSSIBILITY OF SUCH DAMAGES. EXCLUDED DAMAGES INCLUDE, BUT ARE NOT LIMITED TO, COST OF REMOVAL OR REINSTALLATION, ANCILLARY COSTS TO THE PROCUREMENT OF SUBSTITUTE GOODS OR SERVICES, RETESTING, OUTSIDE COMPUTER TIME, LABOR COSTS, LOSS OF GOODWILL, LOSS OF PROFITS, LOSS OF SAVINGS, LOSS OF USE, LOSS OF DATA, OR BUSINESS INTERRUPTION. NO CLAIM, SUIT OR ACTION SHALL BE BROUGHT AGAINST TI MORE THAN TWELVE (12) MONTHS AFTER THE EVENT THAT GAVE RISE TO THE CAUSE OF ACTION HAS OCCURRED.

8.2 *Specific Limitations.* IN NO EVENT SHALL TI'S AGGREGATE LIABILITY FROM ANY USE OF AN EVM PROVIDED HEREUNDER, INCLUDING FROM ANY WARRANTY, INDEMNITY OR OTHER OBLIGATION ARISING OUT OF OR IN CONNECTION WITH THESE TERMS, , EXCEED THE TOTAL AMOUNT PAID TO TI BY USER FOR THE PARTICULAR EVM(S) AT ISSUE DURING THE PRIOR TWELVE (12) MONTHS WITH RESPECT TO WHICH LOSSES OR DAMAGES ARE CLAIMED. THE EXISTENCE OF MORE THAN ONE CLAIM SHALL NOT ENLARGE OR EXTEND THIS LIMIT.

9. *Return Policy.* Except as otherwise provided, TI does not offer any refunds, returns, or exchanges. Furthermore, no return of EVM(s) will be accepted if the package has been opened and no return of the EVM(s) will be accepted if they are damaged or otherwise not in a resalable condition. If User feels it has been incorrectly charged for the EVM(s) it ordered or that delivery violates the applicable order, User should contact TI. All refunds will be made in full within thirty (30) working days from the return of the components(s), excluding any postage or packaging costs.

10. *Governing Law:* These terms and conditions shall be governed by and interpreted in accordance with the laws of the State of Texas, without reference to conflict-of-laws principles. User agrees that non-exclusive jurisdiction for any dispute arising out of or relating to these terms and conditions lies within courts located in the State of Texas and consents to venue in Dallas County, Texas. Notwithstanding the foregoing, any judgment may be enforced in any United States or foreign court, and TI may seek injunctive relief in any United States or foreign court.

Mailing Address: Texas Instruments, Post Office Box 655303, Dallas, Texas 75265
Copyright © 2023, Texas Instruments Incorporated

重要なお知らせと免責事項

TI は、技術データと信頼性データ (データシートを含みます)、設計リソース (リファレンス デザインを含みます)、アプリケーションや設計に関する各種アドバイス、Web ツール、安全性情報、その他のリソースを、欠陥が存在する可能性のある「現状のまま」提供しており、商品性および特定目的に対する適合性の黙示保証、第三者の知的財産権の非侵害保証を含むいかなる保証も、明示的または黙示的にかかわらず拒否します。

これらのリソースは、TI 製品を使用する設計の経験を積んだ開発者への提供を意図したものです。(1) お客様のアプリケーションに適した TI 製品の選定、(2) お客様のアプリケーションの設計、検証、試験、(3) お客様のアプリケーションに該当する各種規格や、その他のあらゆる安全性、セキュリティ、規制、または他の要件への確実な適合に関する責任を、お客様のみが単独で負うものとし、

上記の各種リソースは、予告なく変更される可能性があります。これらのリソースは、リソースで説明されている TI 製品を使用するアプリケーションの開発の目的でのみ、TI はその使用をお客様に許諾します。これらのリソースに関して、他の目的で複製することや掲載することは禁止されています。TI や第三者の知的財産権のライセンスが付与されている訳ではありません。お客様は、これらのリソースを自身で使用した結果発生するあらゆる申し立て、損害、費用、損失、責任について、TI およびその代理人を完全に補償するものとし、TI は一切の責任を拒否します。

TI の製品は、[TI の販売条件](#)、[TI の総合的な品質ガイドライン](#)、[ti.com](#) または TI 製品などに関連して提供される他の適用条件に従い提供されます。TI がこれらのリソースを提供することは、適用される TI の保証または他の保証の放棄の拡大や変更を意味するものではありません。TI がカスタム、またはカスタマー仕様として明示的に指定していない限り、TI の製品は標準的なカタログに掲載される汎用機器です。

お客様がいかなる追加条項または代替条項を提案する場合も、TI はそれらに異議を唱え、拒否します。

Copyright © 2026, Texas Instruments Incorporated

最終更新日 : 2025 年 10 月