

# EVM User's Guide: TPS4141Q1EVM

## TPS4141-Q1 評価基板



### 説明

TPS4141Q1EVM は、複数のテストポイントとジャンパを備え、デバイスの性能および機能を完全に評価するためのハードウェア評価基板 (EVM) です。評価基板には、より大きなアプリケーションの電源システムの一部として設計する前に、TPS4141Q1 のテストと評価を実施するために必要なものがすべて含まれています。TPS4141Q1EVM はスタンドアロンで使用することも、オプションで外部マイコンと組み合わせてデバイスのイネーブルと構成ロジック信号を駆動することもできます。この評価基板を使用すると、ADC 性能を最適化するための調整可能な検出電圧ゲインや、双方向電圧監視など、幅広いアプリケーション機能を有効化および可視化することができます。この評価基板は、SOIC パッケージの TPS4141Q1 を搭載しています。

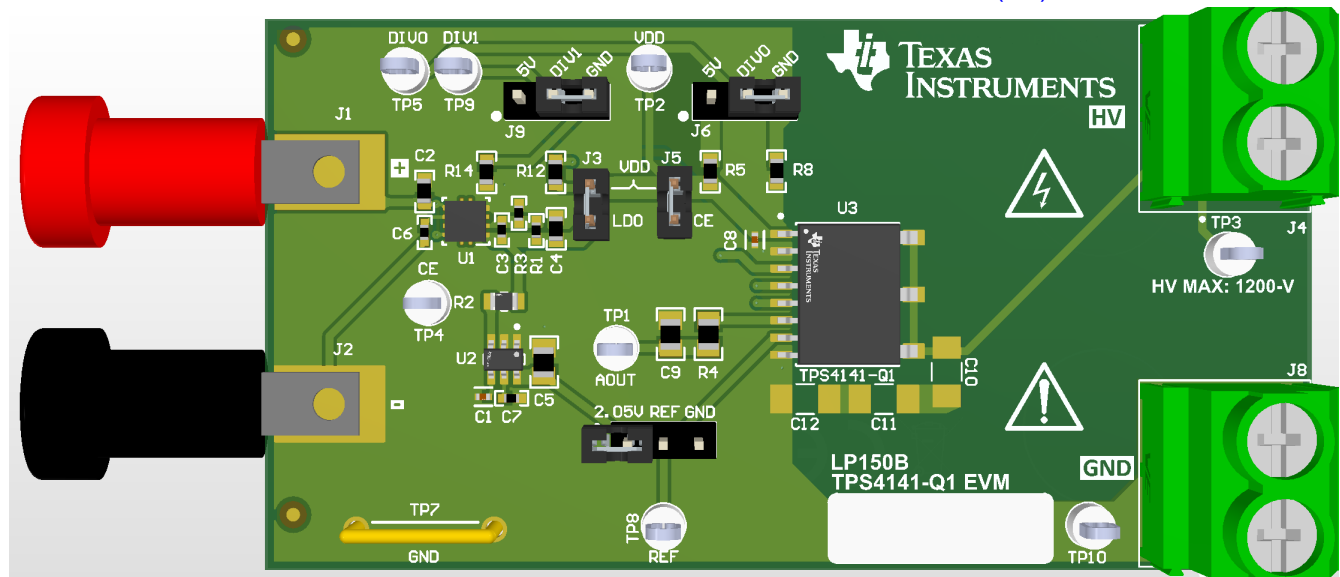
### 特長

- VDD レールとチップ イネーブル電源に対応する、オンボードの 5V LDO レギュレータ

- ADC 性能を最適化するための構成可能なアンプ ゲイン設定
- 構成可能な双方向と単方向の電圧監視モード
- 双方向の電圧監視をサポートするオンボードの 2.05V 電圧リファレンス
- 正常な機能を確認するための、全てのピンと電源電圧に対応するテストポイントが利用可能
- 外部マイコンから制御信号をオプションで駆動するための再利用可能なテストポイント
- 高電圧ボードの接続を簡単に配線するための端子ブロック

### アプリケーション

- [ハイブリッド / 電気自動車およびパワートレイン システム](#)
- [バッテリー管理システム \(BMS\)](#)
- [オンボード チャージャ](#)
- [DC リンクのプリチャージ電圧測定](#)
- [太陽光エネルギー](#)
- [電気自動車チャージャ \(EV\)](#)



TPS4141Q1EVM

## 1 評価基板の概要

### 1.1 概要

TPS4141-Q1 は、車載および産業用アプリケーション向けに設計された高電圧監視デバイスです。TPS4141-Q1 は、高精度のマッチング済み薄膜 SiCr 抵抗デバイダとプログラマブル ゲイン アンプをコンパクトに統合しており、 $-1\text{kV} \sim 1\text{kV}$  の範囲で高精度測定を必要とするシステム電圧の検出に使用されます。このデバイスの高電圧 (HV) センスピンは、内蔵の高電圧スイッチを使用して、より広範なシステムにシームレスに接続および接続解除します。このスイッチは、接続解除時に単方向の電流ブロッキングも実現できます。HV から GND への公称抵抗が  $30\text{M}\Omega$  であるため、TPS4141-Q1 は DIV0 および DIV1 ピンで選択できるアンプのプログラマブル ゲイン設定を介して、幅広い A/D コンバータのフルスケール電圧向けに最適化された電力効率の高い HV センシングを可能にします。

TPS4141-Q1 の動作および性能の評価に、TPS4141Q1EVM をぜひご活用ください。TPS4141-Q1 は、 $-1\text{kV} \sim 1\text{kV}$  対応の小型高電圧モニタです。ボードへの入力および出力接続は端子台であり、簡単に配線できます。

TPS4141Q1EVM には、TPS4141-Q1 の機能を監視するための複数のテストポイントが含まれています。このユーザーガイドでは、コネクタ、テストポイントの説明、動作モード、回路図、部品表、評価基板の基板レイアウトを示しています。

警告



$V_{IOWM} = 1414\text{V}_{DC}$  を超える高電圧の絶縁テストには評価基板を使用しないでください

注意



高温面。触れるとやけどの原因になることがあります。触れないでください！

注意



使用前にユーザー ガイドをお読みください。

注意



評価基板 (EVM) の電源を入れたままその場を離れないでください。

## 1.2 キットの内容

表 1-1. キットの内容

項目	数量
TPS4141Q1EVM	1

## 1.3 仕様

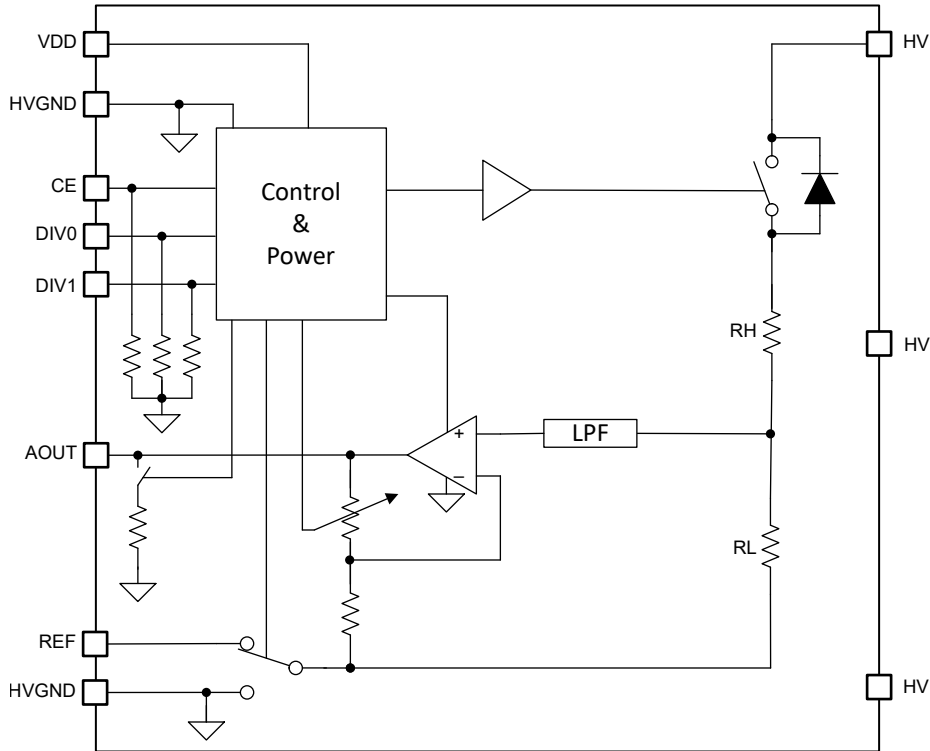


図 1-1. TPS4141-Q1 の機能ブロック図

## 1.4 製品情報

表 1-2. パッケージ情報

部品番号	パッケージ	本体サイズ (公称)
TPS4141-Q1	SOIC 11 ピン (DWQ)	10.3mm × 7.5mm

## 1.5 テキサス・インスツルメンツの高電圧評価基板 (TI HV EVM) におけるユーザーの安全のための一般的な指針



TI の設定手順と使用手順に常に従い、すべてのインターフェイス コンポーネントを推奨される電氣的定格電圧および電力制限範囲内で使用してください。電気に関する安全上の注意事項に常に従い、自分自身と周囲の作業者の安全を確認してください。詳細については、テキサス・インスツルメンツの技術問い合わせ窓口 <http://ti.com/customer support> までご連絡ください。

今後の参考のため、すべての警告と手順を保存してください。

### 警告

警告および手順に従わないと、感電ややけどの危険により、人身傷害、物的損害、あるいは死亡事故が発生する可能性があります。

TI HV EVM という用語は、電子デバイスが通常オープン フレームの、密封されていないプリント基板アセンブリで提供されていることを意味します。開発ラボ環境で使用することを厳密に意図しており、高電圧電気回路の開発および応用における電氣的安全性の訓練を受け、技能と知識を有する有資格者のみが使用してください。その他の使用および/または応用は、テキサス・インスツルメンツにより厳密に禁止されています。適切な資格を有していない場合は、HV EVM のさらなる使用をただちに停止してください。

#### 1. 作業場の安全性:

- a. 作業領域を清潔で整理整頓された状態に保ちます。
- b. 回路への電源投入は、必ず資格を有するオペレーターの立ち合いの下に行います。
- c. TI HV EVM およびインターフェイス電子機器に電源を投入する領域には、効果的なバリアと標識を必ず設け、不用意なアクセスがないように、アクセス可能な高電圧が存在する可能性があることを明記します。
- d. 開発環境で使用されるすべてのインターフェイス回路、電源、評価基板、計器、メーター、スコープ、およびその他関連の装置で 50Vrms/DC 75V を超えるものは、緊急電源遮断 EPO で保護された電源タップ内に電氣的に配置する必要があります。
- e. 安定した非導電性の作業台を使用します。
- f. 適切に絶縁されたクランプおよびワイヤを使用して測定用プローブおよび計器を接続します。可能な限りフリーハンドテストは行わないでください。

#### 2. 電氣的安全性:

- a. 予防措置として、EVM 全体が完全にアクセス可能でアクティブ高電圧が印加されていると想定するのが、良いエンジニアリング プラクティスです。
- b. 電気測定またはその他の診断測定を行う前に、テキサス・インスツルメンツの HV EVM およびすべての入力、出力、電気負荷の電源を遮断します。TI HV EVM 電源が安全に切られていることを再評価します。
- c. EVM の電源が切断されていることを確認した上で、EVM 回路および測定装置が電氣的に導通していると想定して、必要な電気回路構成、配線、測定装置の接続、およびその他の応用ニーズを実施します。
- d. EVM の準備が整ったら、意図されたように EVM に電源を投入します。

### 警告

評価基板 (EVM) に電源が投入されている間、EVM または電気回路に触らないでください。高電圧により感電の危険性があります。

#### 3. 個人の安全

- a. 個人用保護具 (ゴム手袋やサイドシールド付き保護メガネなど) を身につけ、EVM を適切なインターロック付きの透明のプラスチック箱に入れて保護するなどして、不用意に触ることがないようにします。

**安全使用の制限:**

EVM は、量産ユニットのすべてまたは一部として使用することを意図していません。

## 2 ハードウェア

### 2.1 試験装置

TPS4141Q1EVM のテストでは、以下の機器を推奨します。

- 入力用可変電源
- オシロスコープ
- デジタル マルチメータ
- オプション: チップ イネーブル ピンを切り替えるためのファンクション ジェネレータまたはマイコン

### 2.2 接続の説明

表 2-1 に、入力 / 出力コネクタの概要を示します。表 2-2 にテスト ポイントとジャンパを示します。

**表 2-1. 入力および出力コネクタの説明**

コネクタ	ラベル	説明
J1	LDO_INPUT+	外部電源を接続するための LDO 入力
J2	GND	1 次側 GND
J4	HV	2 次側高電圧入力
J8	GND	2 次側 GND

**表 2-2. テスト ポイントとジャンパの説明**

テスト ポイント、ジャンパ	ラベル	説明
J3	LDO	LDO 出力を VDD 電源レールに接続します
J5	CE	未接続の場合、チップ イネーブル入力信号を VDD に接続するか、外部入力に接続します
J6	DIV0	未接続の場合、DIV0 (分圧比入力) を 5V/GND に接続するか、フローティングにします
J7	REF	双方向 / 単方向電圧監視モードの場合、REF (リファレンス電圧入力) を 2.05V/GND に接続します
J9	DIV1	未接続の場合、DIV1 (分圧比入力) を 5V/GND に接続するか、フローティングにします
TP1	AOUT	HV 検出信号アナログ出力
TP2	VDD	1 次側電源のテスト ポイント
TP3	HV	HV 2 次側テスト ポイント
TP4	CE	J5 が切断されている場合、CE 1 次側テスト ポイントは、CE を外部から駆動するために使用できます
TP5	DIV0	DIV0 選択電圧テスト ポイント
TP7	GND	1 次側 GND のテスト ポイント
TP8	REF	REF 選択電圧テスト ポイント
TP9	DIV1	DIV1 選択電圧テスト ポイント
TP10	GND	2 次側 GND テスト ポイント

### 3 実装結果

#### 3.1 推奨テスト構成

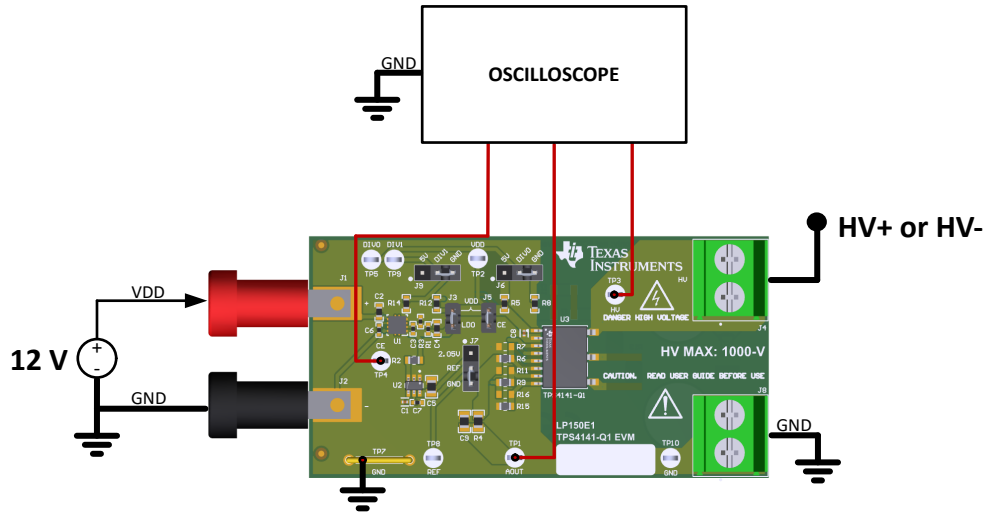


図 3-1. TPS4141Q1EVM のテストの構成

ジャンパで TPS4141Q1EVM に以下の設定があることを確認します：

1. J3 - LDO 出力を VDD レールに接続する
2. J5 - VDD レールとチップ イネーブル (CE) を切断する
3. J7 - Ref を GND に接続する
4. J6 - DIV0 を GND に接続する
5. J9 - Div1 を GND に接続する

TPS4141-Q1 の通常の動作を試験するには、以下の手順に従います：

1. 12V 電源を J1 のバナナ ジャックに接続し、負のリードを J2 に接続して、TPS4141-Q1 に電力を供給します。
2. 筐体に入れる、もしくは高電圧 (HV) 電源を接続する前に、TP2 (VDD)、TP5 (DVI0)、TP9 (DIV1)、TP8 (REF) を使用して、TPS4141-Q1 の 1 次側のすべての電圧が想定どおりであることを確認します。
3. 基板を筐体内に配置し、高電圧電源の正のリードを J4 に、負のリードを J8 に接続します。
4. 5V 電源、ファンクション ジェネレータ、または MCU I/O の正のリードを TP4 (CE) に接続し、負のリードを TP7 (GND) に接続します。
5. オシロスコープ プローブを目的の電圧 (CE、HV、AOUT) に接続して高電圧電源をオンにした後、CE に接続されている 5V 電源を切り替え、TP4 (CE)、TP3 (HV)、TP1 (AOUT) に想定される電圧が表示されていることを確認します。

### 3.1.1 波形

上記のように接続する場合は、以下のチャンネルを以下の波形で表示する必要があります。

- CH 3 = CE
- CH 2 = AOUT
- CH 1 = HV

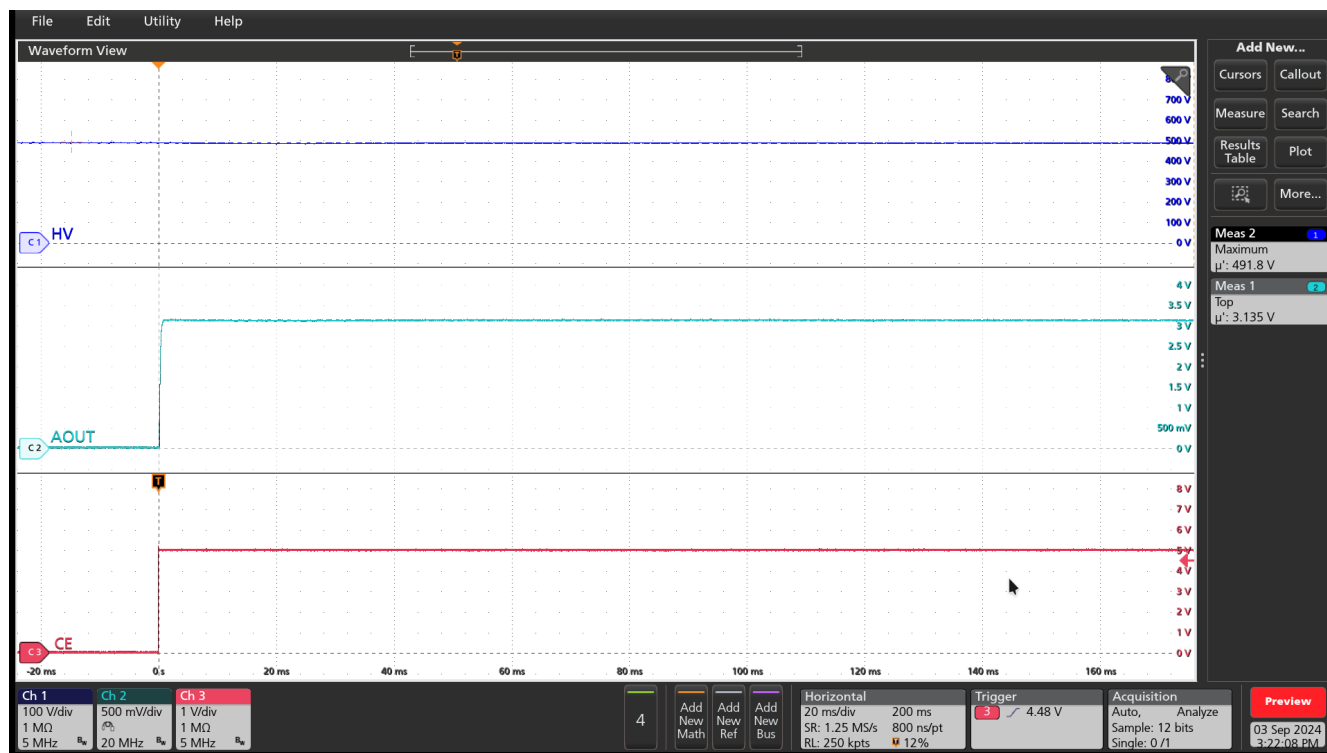


図 3-2. HV = 500V (CE = 5V、DIV = 160) での AOUT 電圧

## 4 ハードウェア設計ファイル

### 4.1 回路図

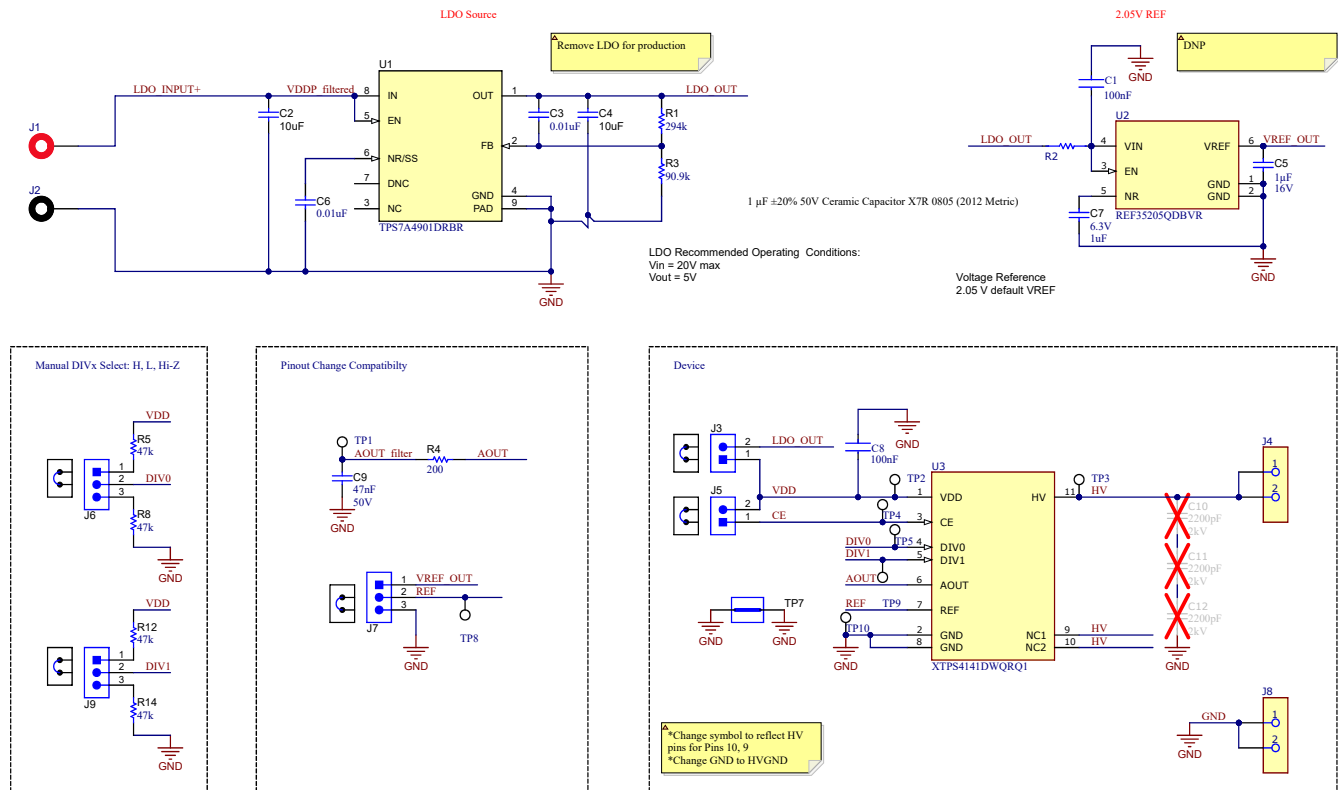


図 4-1. TPS4141Q1EVM の回路図

## 4.2 PCB レイアウト

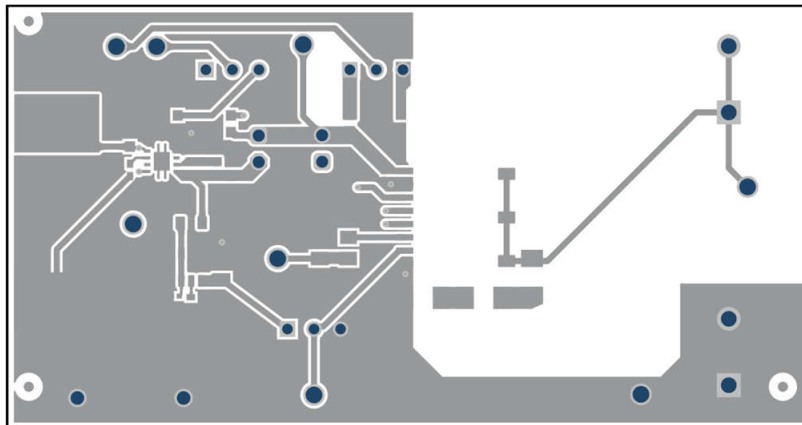


図 4-2. TPS4141-Q1 EVM - レイヤ 1

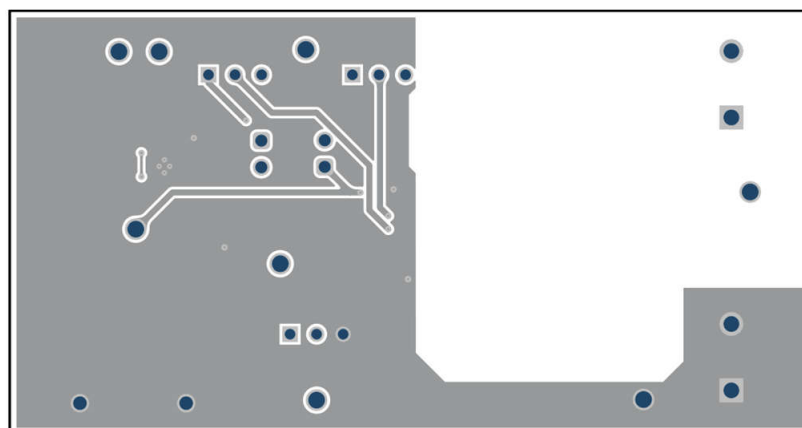


図 4-3. TPS4141-Q1 EVM - レイヤ 2

## 4.3 部品表

表 4-1. 部品表

記号	数量	値	説明	PackageReference	部品番号	メーカー
!PCB	1		プリント基板		LP150	任意
C1、C8	2		汎用チップ マルチレイヤ セラミック コンデンサ、0402、0.10uF、X7R、15%、10%、25V			
C2、C4	2	10uF	コンデンサ、セラミック、10μF、25V、±20%、X5R、0603	0603	GRT188R61E106ME13D	MuRata
C3、C6	2	0.01uF	コンデンサ、セラミック、0.01uF、25V、±10%、X7R、0402	0402	GRM155R71E103KA01D	MuRata
C5	1	1uF	コンデンサ、セラミック、1uF、16V、±10%、X7R、0805	0805	C0805C105K4RACTU	Kemet
C7	1	1uF	コンデンサ、セラミック、1μF、6.3V、±10%、X7R、0402	0402	GRM155R70J105KA12D	MuRata
C9	1	0.047uF	コンデンサ、セラミック、0.047uF、50V、±10%、X7R、0805	0805	C0805C473K5RACTU	Kemet
H9、H10、H11、H12	4		バンポン、半球、0.44 X 0.20、クリア	透明なバンポン	SJ-5303 (CLEAR)	3M
J1	1		バナナ ジャック インスル ナイロン 赤、TH	バナナ ジャック インスル ナイロン 赤、TH	108-0902-001	Cinch の接続
J2	1		バナナ ジャック インスル ナイロン ブラック、TH	バナナ ジャック インスル ナイロン ブラック、TH	108-0903-001	Cinch の接続
J3、J5	2		ヘッド、2.54mm、2x1、金、TH	ヘッド、2.54mm、2x1、TH	61300211121	Würth Elektronik
J4、J8	2			CONN_TERM_BLOCK2	6.91251E+11	ウルトエレクトロニクス
J6、J7、J9	3		ヘッド、100mil、3x1、Tin、TH	ヘッド、3ピン、100mil、Tin	PEC03SAAN	Sullins Connector Solutions

**表 4-1. 部品表 (続き)**

LBL1	1		熱転写プリンタブルラベル、幅 0.650 インチ x 高さ 0.200 インチ、ロールあたり 10,000	PCB ラベル 0.650 x 0.200 インチ	THT-14-423-10	Brady
R1	1	294k	RES、294k、1%、0.1W、AEC-Q200 グレード 0、0402	0402	ERJ-2RKF2943X	Panasonic
R2	1	0	RES SMD 0Ω ジャンパ 1/8W 0805	0805	RC0805FR-070RL	Yageo
R3	1	90.9k	RES、90.9k、1%、0.1 W、AEC-Q200 グレード 0、0402	0402	ERJ-2RKF9092X	Panasonic
R4	1	200	抵抗、200、5%、0.125W、AEC-Q200 グレード 0、0805	0805	ERJ-6GEYJ201V	Panasonic
R5、R8、R12、R14	4	47k	抵抗、47k、5%、0.1W、0603	0603	RC0603JR-0747KL	Yageo
SH-J1、SH-J2、SH-J3、SH-J4、SH-J5	5		ジャント、2.54mm、金、黒	ジャント、2.54mm、黒	60900213421	Würth Elektronik
TP1、TP2、TP3、TP4、TP5、TP8、TP9、TP10	8		テストポイント、白、スルーホール、RoHS、バルク	5012		Keystone
TP7	1		1mm 非絶縁短絡プラグ、10.16mm 間隔、TH	短絡プラグ、10.16mm 間隔、TH	D3082-05	Harwin
U1	1		入力電圧 3V ~ 36V、150 mA、超低ノイズ、高 PSRR の低ドロップアウト (LDO) リニアレギュレータ、DRB0008A(VSON-8)	DRB0008A	TPS7A4901DRBR	テキサス・インスツルメンツ
U2	1		650nA の静止電流、12ppm/°C のドリフト、超低消費電力、高精度電圧リファレンス、6-SOT-23、-40 ~ 125	SOT23-6	REF35205QDBVR	テキサス・インスツルメンツ

**表 4-1. 部品表 (続き)**

U3	1		車載対応、1,000V 構成可能、高精度抵抗デバイダ、スイッチ内蔵	SOIC11	XTPS4141DWQRQ1	テキサス・インスツルメンツ
C10、C11、C12	0	2.2nF	2200pF ±10% 2000V (2kV) セラミック コンデンサ X7R 1808 (メートル法で 4520)	1808	C1808X222K202T	Holy Stone
FID1、FID2、FID3	0		フィデューシヤル マーク。購入または取り付け不要。	該当なし	該当なし	該当なし

## 5 追加情報

### 5.1 商標

すべての商標は、それぞれの所有者に帰属します。

## 6 改訂履歴

資料番号末尾の英字は改訂を表しています。その改訂履歴は英語版に準じています。

Changes from Revision * (November 2024) to Revision A (April 2026)	Page
• TPS4141Q1EVM の図を更新.....	1
• TPS4141-Q1 の機能ブロック図を更新.....	3
• TPS4141Q1EVM の回路図を更新.....	9
• TPS4141-Q1 EVM - レイヤ 1 を更新.....	10
• TPS4141-Q1 EVM - レイヤ 2 を更新.....	10

## STANDARD TERMS FOR EVALUATION MODULES

1. *Delivery:* TI delivers TI evaluation boards, kits, or modules, including any accompanying demonstration software, components, and/or documentation which may be provided together or separately (collectively, an "EVM" or "EVMs") to the User ("User") in accordance with the terms set forth herein. User's acceptance of the EVM is expressly subject to the following terms.
  - 1.1 EVMs are intended solely for product or software developers for use in a research and development setting to facilitate feasibility evaluation, experimentation, or scientific analysis of TI semiconductors products. EVMs have no direct function and are not finished products. EVMs shall not be directly or indirectly assembled as a part or subassembly in any finished product. For clarification, any software or software tools provided with the EVM ("Software") shall not be subject to the terms and conditions set forth herein but rather shall be subject to the applicable terms that accompany such Software
  - 1.2 EVMs are not intended for consumer or household use. EVMs may not be sold, sublicensed, leased, rented, loaned, assigned, or otherwise distributed for commercial purposes by Users, in whole or in part, or used in any finished product or production system.
2. *Limited Warranty and Related Remedies/Disclaimers:*
  - 2.1 These terms do not apply to Software. The warranty, if any, for Software is covered in the applicable Software License Agreement.
  - 2.2 TI warrants that the TI EVM will conform to TI's published specifications for ninety (90) days after the date TI delivers such EVM to User. Notwithstanding the foregoing, TI shall not be liable for a nonconforming EVM if (a) the nonconformity was caused by neglect, misuse or mistreatment by an entity other than TI, including improper installation or testing, or for any EVMs that have been altered or modified in any way by an entity other than TI, (b) the nonconformity resulted from User's design, specifications or instructions for such EVMs or improper system design, or (c) User has not paid on time. Testing and other quality control techniques are used to the extent TI deems necessary. TI does not test all parameters of each EVM. User's claims against TI under this Section 2 are void if User fails to notify TI of any apparent defects in the EVMs within ten (10) business days after delivery, or of any hidden defects with ten (10) business days after the defect has been detected.
  - 2.3 TI's sole liability shall be at its option to repair or replace EVMs that fail to conform to the warranty set forth above, or credit User's account for such EVM. TI's liability under this warranty shall be limited to EVMs that are returned during the warranty period to the address designated by TI and that are determined by TI not to conform to such warranty. If TI elects to repair or replace such EVM, TI shall have a reasonable time to repair such EVM or provide replacements. Repaired EVMs shall be warranted for the remainder of the original warranty period. Replaced EVMs shall be warranted for a new full ninety (90) day warranty period.

### **WARNING**

**Evaluation Kits are intended solely for use by technically qualified, professional electronics experts who are familiar with the dangers and application risks associated with handling electrical mechanical components, systems, and subsystems.**

**User shall operate the Evaluation Kit within TI's recommended guidelines and any applicable legal or environmental requirements as well as reasonable and customary safeguards. Failure to set up and/or operate the Evaluation Kit within TI's recommended guidelines may result in personal injury or death or property damage. Proper set up entails following TI's instructions for electrical ratings of interface circuits such as input, output and electrical loads.**

**NOTE:**

**EXPOSURE TO ELECTROSTATIC DISCHARGE (ESD) MAY CAUSE DEGRADATION OR FAILURE OF THE EVALUATION KIT; TI RECOMMENDS STORAGE OF THE EVALUATION KIT IN A PROTECTIVE ESD BAG.**

### 3 Regulatory Notices:

#### 3.1 United States

##### 3.1.1 Notice applicable to EVMs not FCC-Approved:

**FCC NOTICE:** This kit is designed to allow product developers to evaluate electronic components, circuitry, or software associated with the kit to determine whether to incorporate such items in a finished product and software developers to write software applications for use with the end product. This kit is not a finished product and when assembled may not be resold or otherwise marketed unless all required FCC equipment authorizations are first obtained. Operation is subject to the condition that this product not cause harmful interference to licensed radio stations and that this product accept harmful interference. Unless the assembled kit is designed to operate under part 15, part 18 or part 95 of this chapter, the operator of the kit must operate under the authority of an FCC license holder or must secure an experimental authorization under part 5 of this chapter.

##### 3.1.2 For EVMs annotated as FCC – FEDERAL COMMUNICATIONS COMMISSION Part 15 Compliant:

#### **CAUTION**

This device complies with part 15 of the FCC Rules. Operation is subject to the following two conditions: (1) This device may not cause harmful interference, and (2) this device must accept any interference received, including interference that may cause undesired operation.

Changes or modifications not expressly approved by the party responsible for compliance could void the user's authority to operate the equipment.

#### **FCC Interference Statement for Class A EVM devices**

*NOTE: This equipment has been tested and found to comply with the limits for a Class A digital device, pursuant to part 15 of the FCC Rules. These limits are designed to provide reasonable protection against harmful interference when the equipment is operated in a commercial environment. This equipment generates, uses, and can radiate radio frequency energy and, if not installed and used in accordance with the instruction manual, may cause harmful interference to radio communications. Operation of this equipment in a residential area is likely to cause harmful interference in which case the user will be required to correct the interference at his own expense.*

#### **FCC Interference Statement for Class B EVM devices**

*NOTE: This equipment has been tested and found to comply with the limits for a Class B digital device, pursuant to part 15 of the FCC Rules. These limits are designed to provide reasonable protection against harmful interference in a residential installation. This equipment generates, uses and can radiate radio frequency energy and, if not installed and used in accordance with the instructions, may cause harmful interference to radio communications. However, there is no guarantee that interference will not occur in a particular installation. If this equipment does cause harmful interference to radio or television reception, which can be determined by turning the equipment off and on, the user is encouraged to try to correct the interference by one or more of the following measures:*

- Reorient or relocate the receiving antenna.
- Increase the separation between the equipment and receiver.
- Connect the equipment into an outlet on a circuit different from that to which the receiver is connected.
- Consult the dealer or an experienced radio/TV technician for help.

#### 3.2 Canada

##### 3.2.1 For EVMs issued with an Industry Canada Certificate of Conformance to RSS-210 or RSS-247

#### **Concerning EVMs Including Radio Transmitters:**

This device complies with Industry Canada license-exempt RSSs. Operation is subject to the following two conditions:

(1) this device may not cause interference, and (2) this device must accept any interference, including interference that may cause undesired operation of the device.

#### **Concernant les EVMs avec appareils radio:**

Le présent appareil est conforme aux CNR d'Industrie Canada applicables aux appareils radio exempts de licence. L'exploitation est autorisée aux deux conditions suivantes: (1) l'appareil ne doit pas produire de brouillage, et (2) l'utilisateur de l'appareil doit accepter tout brouillage radioélectrique subi, même si le brouillage est susceptible d'en compromettre le fonctionnement.

#### **Concerning EVMs Including Detachable Antennas:**

Under Industry Canada regulations, this radio transmitter may only operate using an antenna of a type and maximum (or lesser) gain approved for the transmitter by Industry Canada. To reduce potential radio interference to other users, the antenna type and its gain should be so chosen that the equivalent isotropically radiated power (e.i.r.p.) is not more than that necessary for successful communication. This radio transmitter has been approved by Industry Canada to operate with the antenna types listed in the user guide with the maximum permissible gain and required antenna impedance for each antenna type indicated. Antenna types not included in this list, having a gain greater than the maximum gain indicated for that type, are strictly prohibited for use with this device.

### Concernant les EVMs avec antennes détachables

Conformément à la réglementation d'Industrie Canada, le présent émetteur radio peut fonctionner avec une antenne d'un type et d'un gain maximal (ou inférieur) approuvé pour l'émetteur par Industrie Canada. Dans le but de réduire les risques de brouillage radioélectrique à l'intention des autres utilisateurs, il faut choisir le type d'antenne et son gain de sorte que la puissance isotrope rayonnée équivalente (p.i.r.e.) ne dépasse pas l'intensité nécessaire à l'établissement d'une communication satisfaisante. Le présent émetteur radio a été approuvé par Industrie Canada pour fonctionner avec les types d'antenne énumérés dans le manuel d'usage et ayant un gain admissible maximal et l'impédance requise pour chaque type d'antenne. Les types d'antenne non inclus dans cette liste, ou dont le gain est supérieur au gain maximal indiqué, sont strictement interdits pour l'exploitation de l'émetteur.

#### 3.3 Japan

3.3.1 *Notice for EVMs delivered in Japan:* Please see [http://www.tij.co.jp/llds/ti\\_ja/general/eStore/notice\\_01.page](http://www.tij.co.jp/llds/ti_ja/general/eStore/notice_01.page) 日本国内に輸入される評価用キット、ボードについては、次のところをご覧ください。

<https://www.ti.com/ja-jp/legal/notice-for-evaluation-kits-delivered-in-japan.html>

3.3.2 *Notice for Users of EVMs Considered "Radio Frequency Products" in Japan:* EVMs entering Japan may not be certified by TI as conforming to Technical Regulations of Radio Law of Japan.

If User uses EVMs in Japan, not certified to Technical Regulations of Radio Law of Japan, User is required to follow the instructions set forth by Radio Law of Japan, which includes, but is not limited to, the instructions below with respect to EVMs (which for the avoidance of doubt are stated strictly for convenience and should be verified by User):

1. Use EVMs in a shielded room or any other test facility as defined in the notification #173 issued by Ministry of Internal Affairs and Communications on March 28, 2006, based on Sub-section 1.1 of Article 6 of the Ministry's Rule for Enforcement of Radio Law of Japan,
2. Use EVMs only after User obtains the license of Test Radio Station as provided in Radio Law of Japan with respect to EVMs, or
3. Use of EVMs only after User obtains the Technical Regulations Conformity Certification as provided in Radio Law of Japan with respect to EVMs. Also, do not transfer EVMs, unless User gives the same notice above to the transferee. Please note that if User does not follow the instructions above, User will be subject to penalties of Radio Law of Japan.

【無線電波を送信する製品の開発キットをお使いになる際の注意事項】 開発キットの中には技術基準適合証明を受けていないものがあります。技術適合証明を受けていないものご使用に際しては、電波法遵守のため、以下のいずれかの措置を取っていただく必要がありますのでご注意ください。

1. 電波法施行規則第6条第1項第1号に基づく平成18年3月28日総務省告示第173号で定められた電波暗室等の試験設備でご使用いただく。
2. 実験局の免許を取得後ご使用いただく。
3. 技術基準適合証明を取得後ご使用いただく。

なお、本製品は、上記の「ご使用にあたっての注意」を譲渡先、移転先に通知しない限り、譲渡、移転できないものとします。

上記を遵守頂けない場合は、電波法の罰則が適用される可能性があることをご留意ください。日本テキサス・イ

ンスツルメンツ株式会社

東京都新宿区西新宿 6 丁目 2 4 番 1 号

西新宿三井ビル

3.3.3 *Notice for EVMs for Power Line Communication:* Please see [http://www.tij.co.jp/llds/ti\\_ja/general/eStore/notice\\_02.page](http://www.tij.co.jp/llds/ti_ja/general/eStore/notice_02.page)

電力線搬送波通信についての開発キットをお使いになる際の注意事項については、次のところをご覧ください。 <https://www.ti.com/ja-jp/legal/notice-for-evaluation-kits-for-power-line-communication.html>

#### 3.4 European Union

3.4.1 *For EVMs subject to EU Directive 2014/30/EU (Electromagnetic Compatibility Directive):*

This is a class A product intended for use in environments other than domestic environments that are connected to a low-voltage power-supply network that supplies buildings used for domestic purposes. In a domestic environment this product may cause radio interference in which case the user may be required to take adequate measures.

- 
4. *EVM Use Restrictions and Warnings:*
    - 4.1 EVMS ARE NOT FOR USE IN FUNCTIONAL SAFETY AND/OR SAFETY CRITICAL EVALUATIONS, INCLUDING BUT NOT LIMITED TO EVALUATIONS OF LIFE SUPPORT APPLICATIONS.
    - 4.2 User must read and apply the user guide and other available documentation provided by TI regarding the EVM prior to handling or using the EVM, including without limitation any warning or restriction notices. The notices contain important safety information related to, for example, temperatures and voltages.
    - 4.3 *Safety-Related Warnings and Restrictions:*
      - 4.3.1 User shall operate the EVM within TI's recommended specifications and environmental considerations stated in the user guide, other available documentation provided by TI, and any other applicable requirements and employ reasonable and customary safeguards. Exceeding the specified performance ratings and specifications (including but not limited to input and output voltage, current, power, and environmental ranges) for the EVM may cause personal injury or death, or property damage. If there are questions concerning performance ratings and specifications, User should contact a TI field representative prior to connecting interface electronics including input power and intended loads. Any loads applied outside of the specified output range may also result in unintended and/or inaccurate operation and/or possible permanent damage to the EVM and/or interface electronics. Please consult the EVM user guide prior to connecting any load to the EVM output. If there is uncertainty as to the load specification, please contact a TI field representative. During normal operation, even with the inputs and outputs kept within the specified allowable ranges, some circuit components may have elevated case temperatures. These components include but are not limited to linear regulators, switching transistors, pass transistors, current sense resistors, and heat sinks, which can be identified using the information in the associated documentation. When working with the EVM, please be aware that the EVM may become very warm.
      - 4.3.2 EVMs are intended solely for use by technically qualified, professional electronics experts who are familiar with the dangers and application risks associated with handling electrical mechanical components, systems, and subsystems. User assumes all responsibility and liability for proper and safe handling and use of the EVM by User or its employees, affiliates, contractors or designees. User assumes all responsibility and liability to ensure that any interfaces (electronic and/or mechanical) between the EVM and any human body are designed with suitable isolation and means to safely limit accessible leakage currents to minimize the risk of electrical shock hazard. User assumes all responsibility and liability for any improper or unsafe handling or use of the EVM by User or its employees, affiliates, contractors or designees.
    - 4.4 User assumes all responsibility and liability to determine whether the EVM is subject to any applicable international, federal, state, or local laws and regulations related to User's handling and use of the EVM and, if applicable, User assumes all responsibility and liability for compliance in all respects with such laws and regulations. User assumes all responsibility and liability for proper disposal and recycling of the EVM consistent with all applicable international, federal, state, and local requirements.
  5. *Accuracy of Information:* To the extent TI provides information on the availability and function of EVMs, TI attempts to be as accurate as possible. However, TI does not warrant the accuracy of EVM descriptions, EVM availability or other information on its websites as accurate, complete, reliable, current, or error-free.
  6. *Disclaimers:*
    - 6.1 EXCEPT AS SET FORTH ABOVE, EVMS AND ANY MATERIALS PROVIDED WITH THE EVM (INCLUDING, BUT NOT LIMITED TO, REFERENCE DESIGNS AND THE DESIGN OF THE EVM ITSELF) ARE PROVIDED "AS IS" AND "WITH ALL FAULTS." TI DISCLAIMS ALL OTHER WARRANTIES, EXPRESS OR IMPLIED, REGARDING SUCH ITEMS, INCLUDING BUT NOT LIMITED TO ANY EPIDEMIC FAILURE WARRANTY OR IMPLIED WARRANTIES OF MERCHANTABILITY OR FITNESS FOR A PARTICULAR PURPOSE OR NON-INFRINGEMENT OF ANY THIRD PARTY PATENTS, COPYRIGHTS, TRADE SECRETS OR OTHER INTELLECTUAL PROPERTY RIGHTS.
    - 6.2 EXCEPT FOR THE LIMITED RIGHT TO USE THE EVM SET FORTH HEREIN, NOTHING IN THESE TERMS SHALL BE CONSTRUED AS GRANTING OR CONFERRING ANY RIGHTS BY LICENSE, PATENT, OR ANY OTHER INDUSTRIAL OR INTELLECTUAL PROPERTY RIGHT OF TI, ITS SUPPLIERS/LICENSORS OR ANY OTHER THIRD PARTY, TO USE THE EVM IN ANY FINISHED END-USER OR READY-TO-USE FINAL PRODUCT, OR FOR ANY INVENTION, DISCOVERY OR IMPROVEMENT, REGARDLESS OF WHEN MADE, CONCEIVED OR ACQUIRED.
  7. *USER'S INDEMNITY OBLIGATIONS AND REPRESENTATIONS.* USER WILL DEFEND, INDEMNIFY AND HOLD TI, ITS LICENSORS AND THEIR REPRESENTATIVES HARMLESS FROM AND AGAINST ANY AND ALL CLAIMS, DAMAGES, LOSSES, EXPENSES, COSTS AND LIABILITIES (COLLECTIVELY, "CLAIMS") ARISING OUT OF OR IN CONNECTION WITH ANY HANDLING OR USE OF THE EVM THAT IS NOT IN ACCORDANCE WITH THESE TERMS. THIS OBLIGATION SHALL APPLY WHETHER CLAIMS ARISE UNDER STATUTE, REGULATION, OR THE LAW OF TORT, CONTRACT OR ANY OTHER LEGAL THEORY, AND EVEN IF THE EVM FAILS TO PERFORM AS DESCRIBED OR EXPECTED.

8. *Limitations on Damages and Liability:*

8.1 *General Limitations.* IN NO EVENT SHALL TI BE LIABLE FOR ANY SPECIAL, COLLATERAL, INDIRECT, PUNITIVE, INCIDENTAL, CONSEQUENTIAL, OR EXEMPLARY DAMAGES IN CONNECTION WITH OR ARISING OUT OF THESE TERMS OR THE USE OF THE EVMS , REGARDLESS OF WHETHER TI HAS BEEN ADVISED OF THE POSSIBILITY OF SUCH DAMAGES. EXCLUDED DAMAGES INCLUDE, BUT ARE NOT LIMITED TO, COST OF REMOVAL OR REINSTALLATION, ANCILLARY COSTS TO THE PROCUREMENT OF SUBSTITUTE GOODS OR SERVICES, RETESTING, OUTSIDE COMPUTER TIME, LABOR COSTS, LOSS OF GOODWILL, LOSS OF PROFITS, LOSS OF SAVINGS, LOSS OF USE, LOSS OF DATA, OR BUSINESS INTERRUPTION. NO CLAIM, SUIT OR ACTION SHALL BE BROUGHT AGAINST TI MORE THAN TWELVE (12) MONTHS AFTER THE EVENT THAT GAVE RISE TO THE CAUSE OF ACTION HAS OCCURRED.

8.2 *Specific Limitations.* IN NO EVENT SHALL TI'S AGGREGATE LIABILITY FROM ANY USE OF AN EVM PROVIDED HEREUNDER, INCLUDING FROM ANY WARRANTY, INDEMNITY OR OTHER OBLIGATION ARISING OUT OF OR IN CONNECTION WITH THESE TERMS, , EXCEED THE TOTAL AMOUNT PAID TO TI BY USER FOR THE PARTICULAR EVM(S) AT ISSUE DURING THE PRIOR TWELVE (12) MONTHS WITH RESPECT TO WHICH LOSSES OR DAMAGES ARE CLAIMED. THE EXISTENCE OF MORE THAN ONE CLAIM SHALL NOT ENLARGE OR EXTEND THIS LIMIT.

9. *Return Policy.* Except as otherwise provided, TI does not offer any refunds, returns, or exchanges. Furthermore, no return of EVM(s) will be accepted if the package has been opened and no return of the EVM(s) will be accepted if they are damaged or otherwise not in a resalable condition. If User feels it has been incorrectly charged for the EVM(s) it ordered or that delivery violates the applicable order, User should contact TI. All refunds will be made in full within thirty (30) working days from the return of the components(s), excluding any postage or packaging costs.

10. *Governing Law:* These terms and conditions shall be governed by and interpreted in accordance with the laws of the State of Texas, without reference to conflict-of-laws principles. User agrees that non-exclusive jurisdiction for any dispute arising out of or relating to these terms and conditions lies within courts located in the State of Texas and consents to venue in Dallas County, Texas. Notwithstanding the foregoing, any judgment may be enforced in any United States or foreign court, and TI may seek injunctive relief in any United States or foreign court.

Mailing Address: Texas Instruments, Post Office Box 655303, Dallas, Texas 75265  
Copyright © 2023, Texas Instruments Incorporated

## 重要なお知らせと免責事項

TI は、技術データと信頼性データ(データシートを含みます)、設計リソース(リファレンス デザインを含みます)、アプリケーションや設計に関する各種アドバイス、Web ツール、安全性情報、その他のリソースを、欠陥が存在する可能性のある「現状のまま」提供しており、商品性および特定目的に対する適合性の黙示保証、第三者の知的財産権の非侵害保証を含むいかなる保証も、明示的または黙示的にかかわらず拒否します。

これらのリソースは、TI 製品を使用する設計の経験を積んだ開発者への提供を意図したものです。(1) お客様のアプリケーションに適した TI 製品の選定、(2) お客様のアプリケーションの設計、検証、試験、(3) お客様のアプリケーションに該当する各種規格や、その他のあらゆる安全性、セキュリティ、規制、または他の要件への確実な適合に関する責任を、お客様のみが単独で負うものとし、

上記の各種リソースは、予告なく変更される可能性があります。これらのリソースは、リソースで説明されている TI 製品を使用するアプリケーションの開発の目的でのみ、TI はその使用をお客様に許諾します。これらのリソースに関して、他の目的で複製することや掲載することは禁止されています。TI や第三者の知的財産権のライセンスが付与されている訳ではありません。お客様は、これらのリソースを自身で使用した結果発生するあらゆる申し立て、損害、費用、損失、責任について、TI およびその代理人を完全に補償するものとし、TI は一切の責任を拒否します。

TI の製品は、[TI の販売条件](#)、[TI の総合的な品質ガイドライン](#)、[ti.com](#) または TI 製品などに関連して提供される他の適用条件に従い提供されます。TI がこれらのリソースを提供することは、適用される TI の保証または他の保証の放棄の拡大や変更を意味するものではありません。TI がカスタム、またはカスタマー仕様として明示的に指定していない限り、TI の製品は標準的なカタログに掲載される汎用機器です。

お客様がいかなる追加条項または代替条項を提案する場合も、TI はそれらに異議を唱え、拒否します。

Copyright © 2026, Texas Instruments Incorporated

最終更新日 : 2025 年 10 月