

EVM User's Guide: TPS552852EVM

TPS552852 評価基板

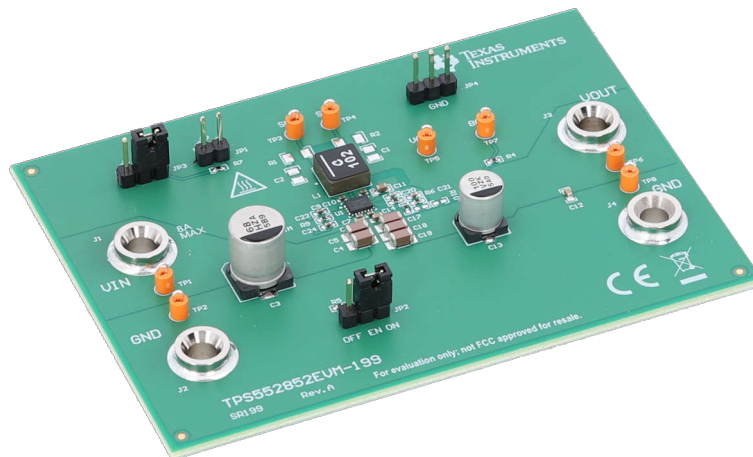


説明

TPS552852EVM は、さまざまな入力電圧、出力電圧、負荷条件に対応する TPS552852 の動作と性能の評価に役立ちます。この評価基板は、2.4V ~ 22V の入力電圧で動作し、12V のデフォルト出力電圧を供給するアプリケーション向けの設計を採用しています。この評価基板は、Vin、Vout、SW1、SW2、VCC、ボード線図のテストに加えて、軽負荷モードと PG 機能を設定するためのジャンプも実装しています。

特長

- 広い入出力電圧範囲
- 基準電圧精度: $\pm 1\%$
- プログラマブルな出力電流制限
- 全負荷範囲にわたって高効率を実現
- 外部から調整可能な補償回路
- 豊富な保護



1 評価基板の概要

このユーザー ガイドでは、TPS552852EVM 評価基板 (EVM) の特性、動作、および使用方法について説明します。この評価基板は、4 個の MOSFET を内蔵した高性能かつ高効率の同期整流昇降圧コンバータである TPS552852 デバイスを搭載しています。ユーザーズ ガイドには、EVM 仕様、推奨テスト設定、テスト結果、回路図、部品表、および基板レイアウトが含まれています。

1.1 概要

1.2 キットの内容

表 1-1. TPS552852EVM のキットの内容

記号	数量	説明	部品番号	メーカー	重量	長さ	幅	高さ	素材資料のタイプ	パッケージ
PCB1	1	TPS552852EVM-199、評価基板、CDDS 6656116	SR199	テキサス・インスツルメンツ	50.00	3.62	2.60	1.00	EEE	袋、ESD
BOX1	1	箱、段ボール	TIBX011	リーマン	57.00	5.75	4.50	2.00	段ボール	箱
FM1	2	フォーム、帯電防止	TIFM004	リーマン	13.00	5.63	4.38	1.00	プラスチック	フォーム
LBL1	1	ラベル、小型および大型の標準ラベル (特に指定のない限り標準ラベル)	SLLF003 / SLLF002	オンデマンド印刷	2.0				紙 / カードストック	紙
LIT1	1	資料、評価基板の免責事項と手順書 - (すべてのキットに入る)	SZZC019	オンデマンド印刷	7.0				紙 / カードストック	紙

1.3 性能仕様

表 1-2 に、TPS552852EVM の性能仕様の概要を示します。すべての仕様は、25°C の周囲温度に対するものです。

表 1-2. 性能仕様の概要

パラメータ	テスト条件	値	単位
入力電圧	該当なし	2.4 ~ 22	V
出力電圧	該当なし	12	V
最大出力電流	$V_{IN} \geq 6V$	3	A
	$V_{IN} \geq 9V$	4	
	$V_{IN} \geq 12V$	5	
デフォルト スイッチング周波数	該当なし	2.1	MHz

1.4 製品情報

TPS552852 は、バッテリー電圧やアダプタ電圧を電源レールに変換するために最適化された、統合型の同期整流昇降圧コンバータです。TPS552852 は 4 個の 15mΩ MOSFET を内蔵しており、高効率の小型ソリューションを実現します。8A の平均インダクタ電流制限を採用し、降圧モードで最大 7A の出力電流を供給できます。昇圧モードでの動作時には、12V 入力から 60W、5V 入力から 30W を提供できます。TPS552852 は入力および出力の過電圧保護、平均インダクタ電流制限、サイクルごとのピーク電流制限、出力短絡保護機能を備えています。また TPS552852 は、持続的な過負荷状態での外部出力電流センス抵抗なしの出力電流制限とヒカップ モード保護機能により、安全な動作を保証します。

TPS552852EVM は工場出荷時のデフォルト設定で 2.4V ~ 22V の入力電圧範囲と 12V の出力電圧での動作が可能です。お客様は、FB 分圧器の抵抗を変更して出力電圧を調整し、ILIM 抵抗を変更して出力電流制限を調整できます。

2 ハードウェア

2.1 変更

この評価基板 (EVM) のプリント基板 (PCB) は、ユーザによる一部の変更に対応できるように設計されています。外付け部品は、実際のアプリケーションに応じて変更できます。

2.2 コネクタとテスト ポイントの説明

この評価基板には、表 2-1 に示すように、I/O コネクタとテスト ポイントが含まれています。電源は、入力コネクタ J1 と J2 に接続する必要があります。負荷は、出力コネクタ J3 と J4 に接続する必要があります。

表 2-1. コネクタとテスト ポイント

参照記号	説明
J1	入力電圧の正の接続
J2	入力電圧のリターン接続
J3	出力電圧の接続
J4	出力電圧のリターン接続

2.3 コネクタ、テスト ポイント、ジャンパの説明

このセクションでは、TPS552852EVM の適切な接続、セットアップ、および使用方法について説明します。

2.3.1 ジャンパ構成

2.3.1.1 JP2 (ENABLE)

JP2 ジャンパは、デバイスをイネーブルします。デフォルトでは、このジャンパは OFF 位置に設定されています。Vin が 5.1V を超える場合、このジャンパを ON の位置に設置すると、出力が有効になります。このジャンパを OFF の位置にすると、出力が無効になります。Vin が 5.1V 未満の場合、EN を外部 3V 電源に接続するか、データシートの EV /UVLO 機能の説明に従って R3、R5 の抵抗の値を調整します。EN/UVLO ピンの最大電圧は 6V であることに注意してください。

2.3.1.2 JP3 (MODE)

MODE ピン入力ジャンパ。MODE と FPWM の間にジャンパを配置して強制 PWM モードに設定し、MODE と PFM の間にジャンパを配置して自動 PFM モードに設定します。スイッチング周波数を同期する目的で、外部クロック信号を印加します。

2.4 テスト方法

テスト方法として次の手順を実行します。

1. 電源の電流制限を 10A に設定します。電源を 12V 付近の値に設定します。電源をオフにします。電源の正の出力を J1 に、負の出力を J2 に接続します。
2. 正の接続の場合は J3、負の接続の場合は J4 に負荷を接続します。
3. 電源をオンにします。
4. J3 と J4 との間の出力電圧を監視しながら、負荷を徐々に上げます。負荷電流が 4A を下回っても、レギュレーション状態を維持する必要があります。
5. 入力電圧を 9V ~ 20V の範囲で徐々にスイープします。負荷電流が表 1-2 に規定された最大負荷電流よりも小さいときも、出力電圧はレギュレーション状態を維持する必要があります。
6. 負荷をオフにして、電源をオフにします。その後で負荷をオンにして、出力コンデンサを放電します。

3 ハードウェア設計ファイル

このセクションでは、TPS552852EVM の回路図、部品表 (BOM)、基板レイアウトを示します。

3.1 回路図

図 3-1 に、EVM の回路図を示します。

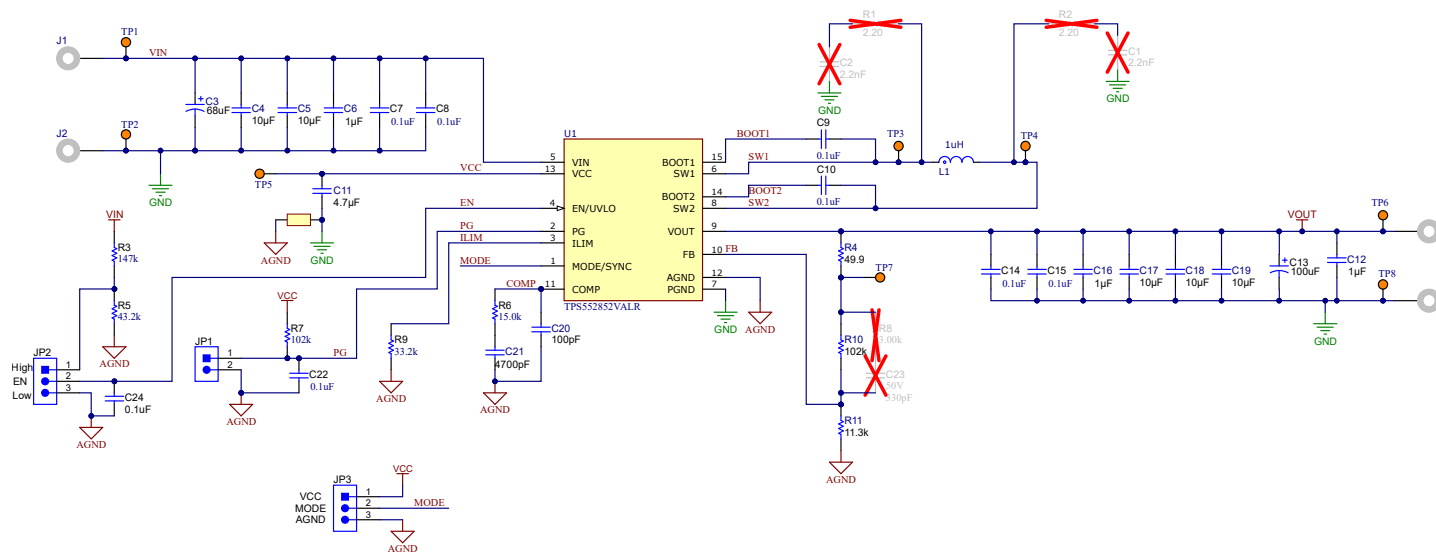


図 3-1. TPS552852EVM の回路図

3.2 基板レイアウト

図 3-2 ~ 図 3-5 に評価基板の基板レイアウトを示します。

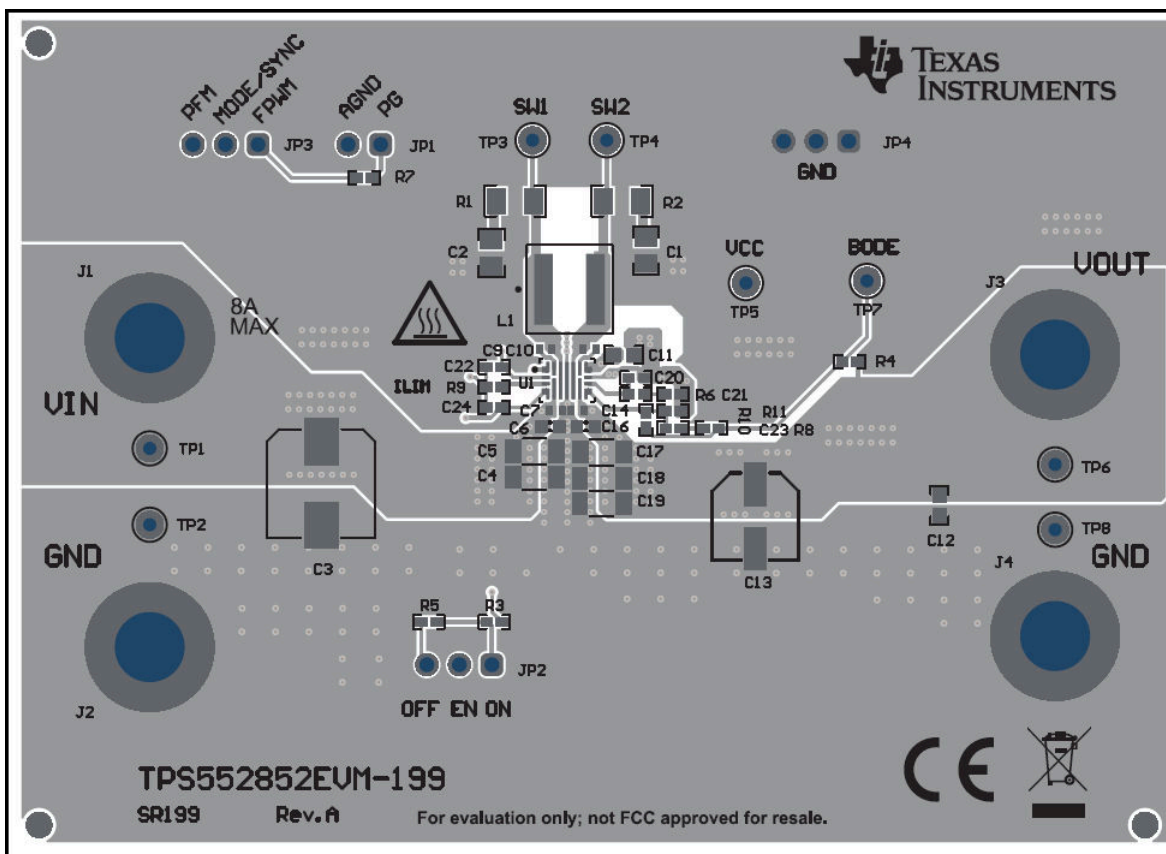


図 3-2. TPS552852EVM の上面レイアウト

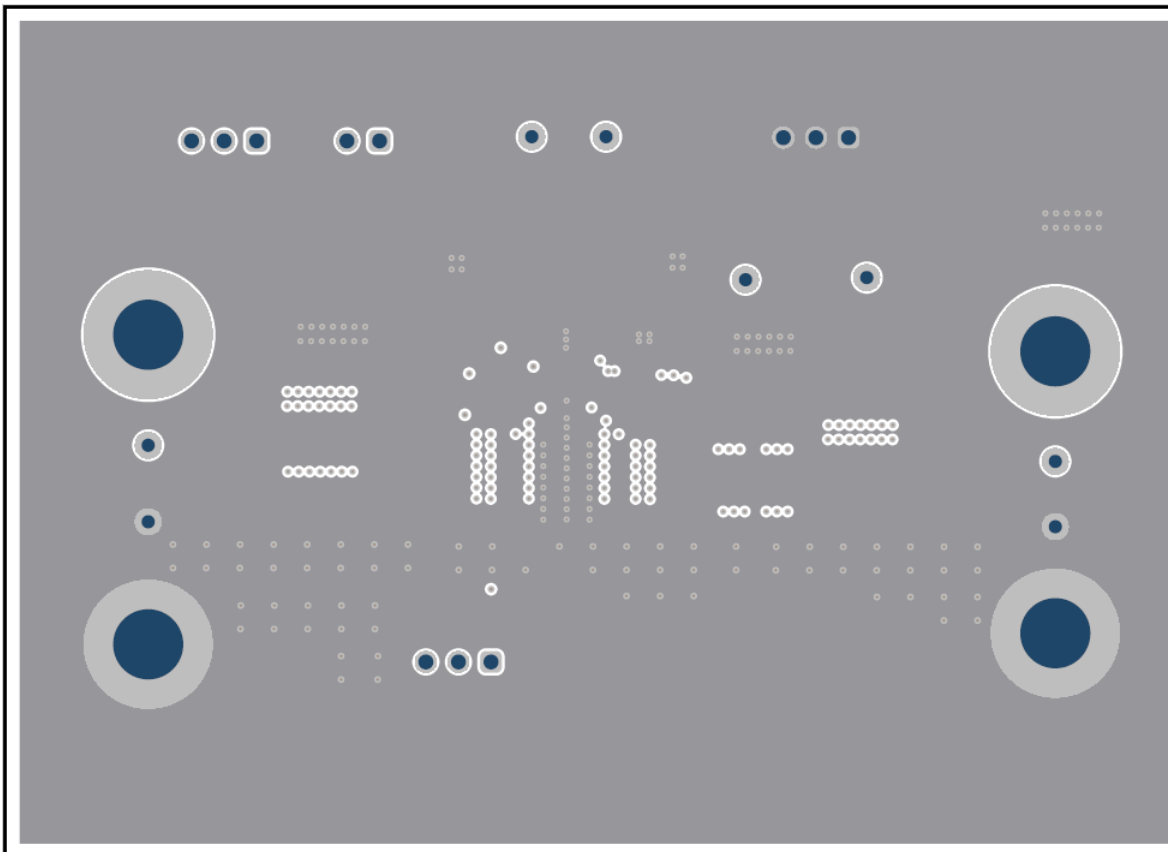


図 3-3. TPS552852EVM の内部層 1

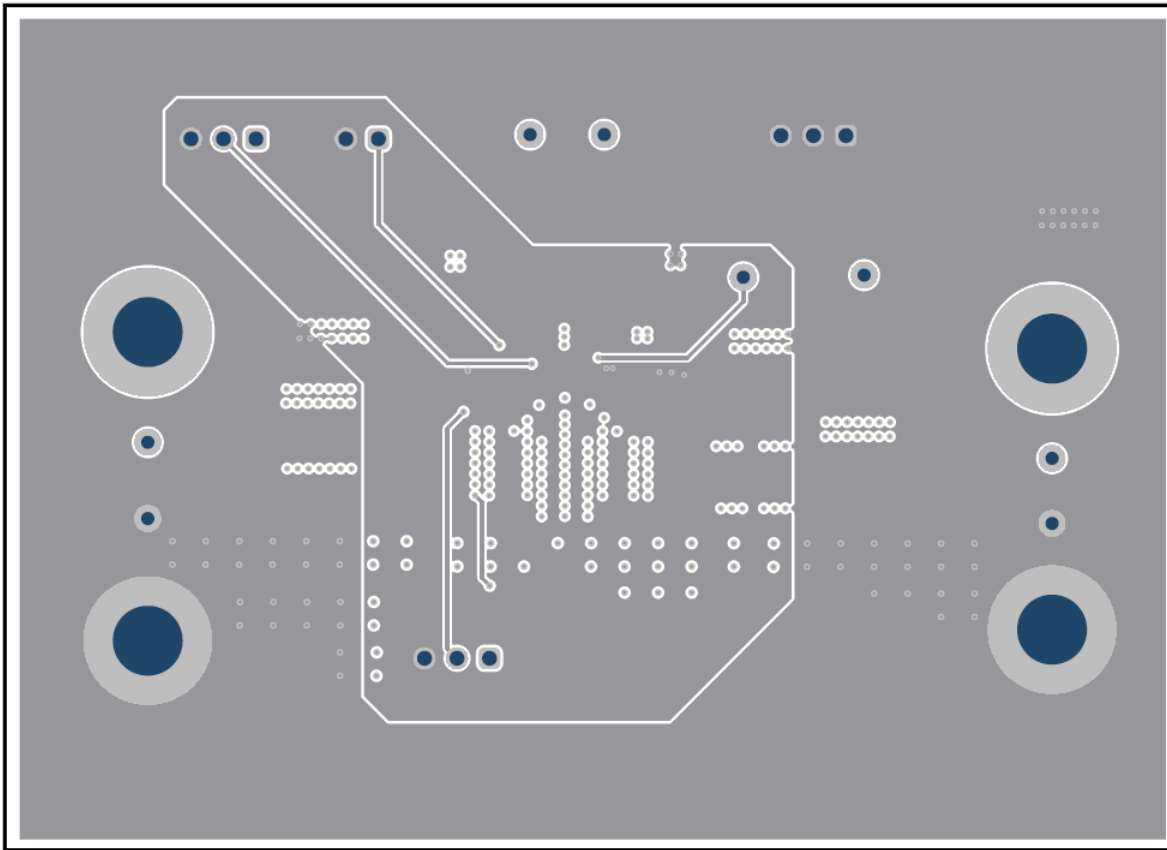


図 3-4. TPS552852EVM の内部層 2

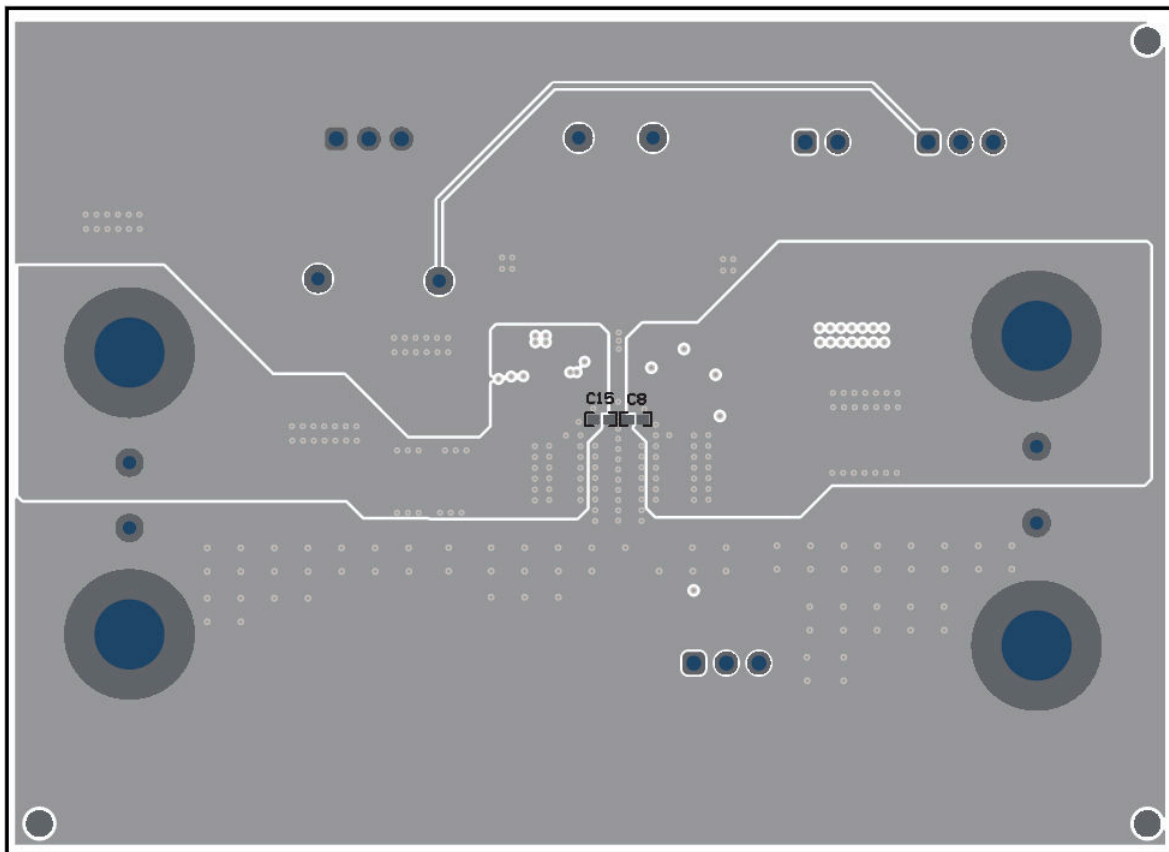


図 3-5. TPS552852EVM の最下部レイアウト

3.3 部品表

表 3-1 に、評価基板部品表を一覧で示します。

表 3-1. 部品表

記号	数量	値	説明	PackageReference	部品番号	メーカー
C3	1	68uF	CAP、ポリマー ハイブリッド、68uF、50V、±20%、30Ω、8×10 SMD	8x10	EEHZA1H680P	Panasonic
C4、C5、C17、C18、C19	5	10uF	コンデンサ、セラミック、1μF、50V、±10%、X7R、AEC-Q200 グレード 10、1206	1206	CGA5L1X7R1H106K160AC	TDK
C6、C12、C16	3	1uF	コンデンサ、セラミック、1μF、50V、±20%、X5R、AEC-Q200 グレード 1、0603	0603	GRT188R61H105ME13D	MuRata
C7、C8、C9、C10、C14、C15、C22	7	0.1uF	コンデンサ、セラミック、0.1μF、50V、±20%、X7R、0402	0402	GRM155R71H104ME14D	MuRata
C11	1	4.7uF	コンデンサ、セラミック、1μF、16V、±10%、X5R、AEC-Q200 グレード 4.7、0603	0603	GRT188R61C475KE13D	MuRata
C13	1	100uF	CAP、AL、100uF、35V、AEC-Q200 グレード 2、SMD	D6.3xL5.8mm	EEHZK1V101XP	Panasonic
C20	1	100pF	コンデンサ、セラミック、100pF、50V、±5%、C0G/NP0、AEC-Q200 グレード 1、0402	0402	CGA2B2C0G1H101J050BA	TDK
C21	1	4700pF	CAP、CERM、4700pF、50V、±10%、X7R、AEC-Q200 グレード 1、0402	0402	CGA2B2X7R1H472K050BA	TDK
C24	1	0.1uF	CAP、CERM、0.1μF、50V、±10%、X7R、AEC-Q200 グレード 1、0402	0402	CGA2B3X7R1H104K050BB	TDK
J1、J2、J3、J4	4		標準バナナ ジャック、非絶縁、6.73mm	標準バナナ ジャック、非絶縁、6.73mm	575-6	Keystone
JP1	1		ヘッダ、2.54mm、2x1、金、TH	ヘッダ、2.54mm、2x1、TH	61300211121	Würth Elektronik
JP2、JP3、JP4	3		ヘッダ、2.54mm、3x1、金、TH	ヘッダ、2.54mm、3x1、TH	61300311121	Würth Elektronik
L1	1	1uH	1μH シールド付きモールド インダクタ 18.1A 4.9mΩ 最大非標準	SMT2_6MM51_6MM71	XGL6030-102MEC	Coilcraft
R3	1	147k	RES、147k、1%、0.063W、AEC-Q200 グレード 0、0402	0402	CRCW0402147KFKED	Vishay-Dale
R4	1	49.9	抵抗、49.9、1%、0.063W、AEC-Q200 グレード 0、0402	0402	CRCW040249R9FKED	Vishay-Dale
R5	1	43.2k	RES、43.2k、1%、0.063W、AEC-Q200 グレード 0、0402	0402	CRCW040243K2FKED	Vishay-Dale
R6	1	15.0k	RES、15.0k、1%、0.063W、AEC-Q200 グレード 0、0402	0402	CRCW040215K0FKED	Vishay-Dale
R7、R10	2	102k	抵抗、102k、1%、0.063W、AEC-Q200 グレード 0、0402	0402	CRCW0402102KFKED	Vishay-Dale
R9	1	33.2k	RES、33.2k、1%、0.063W、AEC-Q200 グレード 0、0402	0402	CRCW040233K2FKED	Vishay-Dale
R11	1	11.3k	RES、11.3k、1%、0.063W、AEC-Q200 グレード 0、0402	0402	CRCW040211K3FKED	Vishay-Dale
SH-JP1、SH-JP2	2		シャント、2.54mm、金、黒	シャント、2.54mm、黒	60900213421	Würth Elektronik

表 3-1. 部品表 (続き)

記号	数量	値	説明	PackageReference	部品番号	メーカー
TP1、TP2、TP3、TP4、TP5、TP6、TP7、TP8	8		テスト ポイント、ミニチュア、オレンジ白色、TH	オレンジ ミニチュア テストポイント	5003	Keystone Electronics
U1	1		TPS552852VALR	WQFN-HR15	TPS552852VALR	テキサス・インスツルメンツ
C1、C2	0	2200pF	コンデンサ、セラミック、2200pF、250V、±10%、X7R、0805	0805	GRM21AR72E222KW01D	MuRata
C23	0	330pF	CAP、CERM、330pF、50V、+/- 10%、X7R、AEC-Q200 グレード 1、0402	0402	CGA2B2X7R1H331K050BA	TDK
FID1、FID2、FID3、FID4、FID5、FID6	0		フィデューシャル マーク。購入または取り付け不要。	該当なし	該当なし	該当なし
R1、R2	0	2.2	抵抗、2.20、1%、0.25W、AEC-Q200 グレード 0、1206	1206	ERJ-8RQF2R2V	Panasonic
R8	0	3.00k	抵抗、3.00k、1%、0.063W、AEC-Q200 グレード 0、0402	0402	CRCW04023K00FKED	Vishay-Dale

4 追加情報

商標

すべての商標は、それぞれの所有者に帰属します。

5 改訂履歴

資料番号末尾の英字は改訂を表しています。その改訂履歴は英語版に準じています。

Changes from MARCH 2, 2026 to MARCH 31, 2026 (from Revision * (March 2026) to Revision A (March 2026))

Page

- ドキュメントを『評価基板ガイド規格』に更新し。..... [2](#)

STANDARD TERMS FOR EVALUATION MODULES

1. *Delivery:* TI delivers TI evaluation boards, kits, or modules, including any accompanying demonstration software, components, and/or documentation which may be provided together or separately (collectively, an "EVM" or "EVMs") to the User ("User") in accordance with the terms set forth herein. User's acceptance of the EVM is expressly subject to the following terms.
 - 1.1 EVMs are intended solely for product or software developers for use in a research and development setting to facilitate feasibility evaluation, experimentation, or scientific analysis of TI semiconductor products. EVMs have no direct function and are not finished products. EVMs shall not be directly or indirectly assembled as a part or subassembly in any finished product. For clarification, any software or software tools provided with the EVM ("Software") shall not be subject to the terms and conditions set forth herein but rather shall be subject to the applicable terms that accompany such Software
 - 1.2 EVMs are not intended for consumer or household use. EVMs may not be sold, sublicensed, leased, rented, loaned, assigned, or otherwise distributed for commercial purposes by Users, in whole or in part, or used in any finished product or production system.
2. *Limited Warranty and Related Remedies/Disclaimers:*
 - 2.1 These terms do not apply to Software. The warranty, if any, for Software is covered in the applicable Software License Agreement.
 - 2.2 TI warrants that the TI EVM will conform to TI's published specifications for ninety (90) days after the date TI delivers such EVM to User. Notwithstanding the foregoing, TI shall not be liable for a nonconforming EVM if (a) the nonconformity was caused by neglect, misuse or mistreatment by an entity other than TI, including improper installation or testing, or for any EVMs that have been altered or modified in any way by an entity other than TI, (b) the nonconformity resulted from User's design, specifications or instructions for such EVMs or improper system design, or (c) User has not paid on time. Testing and other quality control techniques are used to the extent TI deems necessary. TI does not test all parameters of each EVM. User's claims against TI under this Section 2 are void if User fails to notify TI of any apparent defects in the EVMs within ten (10) business days after delivery, or of any hidden defects with ten (10) business days after the defect has been detected.
 - 2.3 TI's sole liability shall be at its option to repair or replace EVMs that fail to conform to the warranty set forth above, or credit User's account for such EVM. TI's liability under this warranty shall be limited to EVMs that are returned during the warranty period to the address designated by TI and that are determined by TI not to conform to such warranty. If TI elects to repair or replace such EVM, TI shall have a reasonable time to repair such EVM or provide replacements. Repaired EVMs shall be warranted for the remainder of the original warranty period. Replaced EVMs shall be warranted for a new full ninety (90) day warranty period.

WARNING

Evaluation Kits are intended solely for use by technically qualified, professional electronics experts who are familiar with the dangers and application risks associated with handling electrical mechanical components, systems, and subsystems.

User shall operate the Evaluation Kit within TI's recommended guidelines and any applicable legal or environmental requirements as well as reasonable and customary safeguards. Failure to set up and/or operate the Evaluation Kit within TI's recommended guidelines may result in personal injury or death or property damage. Proper set up entails following TI's instructions for electrical ratings of interface circuits such as input, output and electrical loads.

NOTE:

EXPOSURE TO ELECTROSTATIC DISCHARGE (ESD) MAY CAUSE DEGRADATION OR FAILURE OF THE EVALUATION KIT; TI RECOMMENDS STORAGE OF THE EVALUATION KIT IN A PROTECTIVE ESD BAG.

3 Regulatory Notices:

3.1 United States

3.1.1 Notice applicable to EVMs not FCC-Approved:

FCC NOTICE: This kit is designed to allow product developers to evaluate electronic components, circuitry, or software associated with the kit to determine whether to incorporate such items in a finished product and software developers to write software applications for use with the end product. This kit is not a finished product and when assembled may not be resold or otherwise marketed unless all required FCC equipment authorizations are first obtained. Operation is subject to the condition that this product not cause harmful interference to licensed radio stations and that this product accept harmful interference. Unless the assembled kit is designed to operate under part 15, part 18 or part 95 of this chapter, the operator of the kit must operate under the authority of an FCC license holder or must secure an experimental authorization under part 5 of this chapter.

3.1.2 For EVMs annotated as FCC – FEDERAL COMMUNICATIONS COMMISSION Part 15 Compliant:

CAUTION

This device complies with part 15 of the FCC Rules. Operation is subject to the following two conditions: (1) This device may not cause harmful interference, and (2) this device must accept any interference received, including interference that may cause undesired operation.

Changes or modifications not expressly approved by the party responsible for compliance could void the user's authority to operate the equipment.

FCC Interference Statement for Class A EVM devices

NOTE: This equipment has been tested and found to comply with the limits for a Class A digital device, pursuant to part 15 of the FCC Rules. These limits are designed to provide reasonable protection against harmful interference when the equipment is operated in a commercial environment. This equipment generates, uses, and can radiate radio frequency energy and, if not installed and used in accordance with the instruction manual, may cause harmful interference to radio communications. Operation of this equipment in a residential area is likely to cause harmful interference in which case the user will be required to correct the interference at his own expense.

FCC Interference Statement for Class B EVM devices

NOTE: This equipment has been tested and found to comply with the limits for a Class B digital device, pursuant to part 15 of the FCC Rules. These limits are designed to provide reasonable protection against harmful interference in a residential installation. This equipment generates, uses and can radiate radio frequency energy and, if not installed and used in accordance with the instructions, may cause harmful interference to radio communications. However, there is no guarantee that interference will not occur in a particular installation. If this equipment does cause harmful interference to radio or television reception, which can be determined by turning the equipment off and on, the user is encouraged to try to correct the interference by one or more of the following measures:

- Reorient or relocate the receiving antenna.
- Increase the separation between the equipment and receiver.
- Connect the equipment into an outlet on a circuit different from that to which the receiver is connected.
- Consult the dealer or an experienced radio/TV technician for help.

3.2 Canada

3.2.1 For EVMs issued with an Industry Canada Certificate of Conformance to RSS-210 or RSS-247

Concerning EVMs Including Radio Transmitters:

This device complies with Industry Canada license-exempt RSSs. Operation is subject to the following two conditions:

(1) this device may not cause interference, and (2) this device must accept any interference, including interference that may cause undesired operation of the device.

Concernant les EVMs avec appareils radio:

Le présent appareil est conforme aux CNR d'Industrie Canada applicables aux appareils radio exempts de licence. L'exploitation est autorisée aux deux conditions suivantes: (1) l'appareil ne doit pas produire de brouillage, et (2) l'utilisateur de l'appareil doit accepter tout brouillage radioélectrique subi, même si le brouillage est susceptible d'en compromettre le fonctionnement.

Concerning EVMs Including Detachable Antennas:

Under Industry Canada regulations, this radio transmitter may only operate using an antenna of a type and maximum (or lesser) gain approved for the transmitter by Industry Canada. To reduce potential radio interference to other users, the antenna type and its gain should be so chosen that the equivalent isotropically radiated power (e.i.r.p.) is not more than that necessary for successful communication. This radio transmitter has been approved by Industry Canada to operate with the antenna types listed in the user guide with the maximum permissible gain and required antenna impedance for each antenna type indicated. Antenna types not included in this list, having a gain greater than the maximum gain indicated for that type, are strictly prohibited for use with this device.

Concernant les EVMs avec antennes détachables

Conformément à la réglementation d'Industrie Canada, le présent émetteur radio peut fonctionner avec une antenne d'un type et d'un gain maximal (ou inférieur) approuvé pour l'émetteur par Industrie Canada. Dans le but de réduire les risques de brouillage radioélectrique à l'intention des autres utilisateurs, il faut choisir le type d'antenne et son gain de sorte que la puissance isotrope rayonnée équivalente (p.i.r.e.) ne dépasse pas l'intensité nécessaire à l'établissement d'une communication satisfaisante. Le présent émetteur radio a été approuvé par Industrie Canada pour fonctionner avec les types d'antenne énumérés dans le manuel d'usage et ayant un gain admissible maximal et l'impédance requise pour chaque type d'antenne. Les types d'antenne non inclus dans cette liste, ou dont le gain est supérieur au gain maximal indiqué, sont strictement interdits pour l'exploitation de l'émetteur.

3.3 Japan

3.3.1 *Notice for EVMs delivered in Japan:* Please see http://www.tij.co.jp/lstds/ti_ja/general/eStore/notice_01.page 日本国内に輸入される評価用キット、ボードについては、次のところをご覧ください。

<https://www.ti.com/ja-jp/legal/notice-for-evaluation-kits-delivered-in-japan.html>

3.3.2 *Notice for Users of EVMs Considered "Radio Frequency Products" in Japan:* EVMs entering Japan may not be certified by TI as conforming to Technical Regulations of Radio Law of Japan.

If User uses EVMs in Japan, not certified to Technical Regulations of Radio Law of Japan, User is required to follow the instructions set forth by Radio Law of Japan, which includes, but is not limited to, the instructions below with respect to EVMs (which for the avoidance of doubt are stated strictly for convenience and should be verified by User):

1. Use EVMs in a shielded room or any other test facility as defined in the notification #173 issued by Ministry of Internal Affairs and Communications on March 28, 2006, based on Sub-section 1.1 of Article 6 of the Ministry's Rule for Enforcement of Radio Law of Japan,
2. Use EVMs only after User obtains the license of Test Radio Station as provided in Radio Law of Japan with respect to EVMs, or
3. Use of EVMs only after User obtains the Technical Regulations Conformity Certification as provided in Radio Law of Japan with respect to EVMs. Also, do not transfer EVMs, unless User gives the same notice above to the transferee. Please note that if User does not follow the instructions above, User will be subject to penalties of Radio Law of Japan.

【無線電波を送信する製品の開発キットをお使いになる際の注意事項】 開発キットの中には技術基準適合証明を受けていないものがあります。技術適合証明を受けていないものご使用に際しては、電波法遵守のため、以下のいずれかの措置を取っていただく必要がありますのでご注意ください。

1. 電波法施行規則第6条第1項第1号に基づく平成18年3月28日総務省告示第173号で定められた電波暗室等の試験設備でご使用いただく。
2. 実験局の免許を取得後ご使用いただく。
3. 技術基準適合証明を取得後ご使用いただく。

なお、本製品は、上記の「ご使用にあたっての注意」を譲渡先、移転先に通知しない限り、譲渡、移転できないものとします。

上記を遵守頂けない場合は、電波法の罰則が適用される可能性があることをご留意ください。日本テキサス・インスツルメンツ株式会社
東京都新宿区西新宿 6 丁目 2 4 番 1 号
西新宿三井ビル

3.3.3 *Notice for EVMs for Power Line Communication:* Please see http://www.tij.co.jp/lstds/ti_ja/general/eStore/notice_02.page

電力線搬送波通信についての開発キットをお使いになる際の注意事項については、次のところをご覧ください。 <https://www.ti.com/ja-jp/legal/notice-for-evaluation-kits-for-power-line-communication.html>

3.4 European Union

3.4.1 *For EVMs subject to EU Directive 2014/30/EU (Electromagnetic Compatibility Directive):*

This is a class A product intended for use in environments other than domestic environments that are connected to a low-voltage power-supply network that supplies buildings used for domestic purposes. In a domestic environment this product may cause radio interference in which case the user may be required to take adequate measures.

-
- 4 *EVM Use Restrictions and Warnings:*
 - 4.1 EVMS ARE NOT FOR USE IN FUNCTIONAL SAFETY AND/OR SAFETY CRITICAL EVALUATIONS, INCLUDING BUT NOT LIMITED TO EVALUATIONS OF LIFE SUPPORT APPLICATIONS.
 - 4.2 User must read and apply the user guide and other available documentation provided by TI regarding the EVM prior to handling or using the EVM, including without limitation any warning or restriction notices. The notices contain important safety information related to, for example, temperatures and voltages.
 - 4.3 *Safety-Related Warnings and Restrictions:*
 - 4.3.1 User shall operate the EVM within TI's recommended specifications and environmental considerations stated in the user guide, other available documentation provided by TI, and any other applicable requirements and employ reasonable and customary safeguards. Exceeding the specified performance ratings and specifications (including but not limited to input and output voltage, current, power, and environmental ranges) for the EVM may cause personal injury or death, or property damage. If there are questions concerning performance ratings and specifications, User should contact a TI field representative prior to connecting interface electronics including input power and intended loads. Any loads applied outside of the specified output range may also result in unintended and/or inaccurate operation and/or possible permanent damage to the EVM and/or interface electronics. Please consult the EVM user guide prior to connecting any load to the EVM output. If there is uncertainty as to the load specification, please contact a TI field representative. During normal operation, even with the inputs and outputs kept within the specified allowable ranges, some circuit components may have elevated case temperatures. These components include but are not limited to linear regulators, switching transistors, pass transistors, current sense resistors, and heat sinks, which can be identified using the information in the associated documentation. When working with the EVM, please be aware that the EVM may become very warm.
 - 4.3.2 EVMs are intended solely for use by technically qualified, professional electronics experts who are familiar with the dangers and application risks associated with handling electrical mechanical components, systems, and subsystems. User assumes all responsibility and liability for proper and safe handling and use of the EVM by User or its employees, affiliates, contractors or designees. User assumes all responsibility and liability to ensure that any interfaces (electronic and/or mechanical) between the EVM and any human body are designed with suitable isolation and means to safely limit accessible leakage currents to minimize the risk of electrical shock hazard. User assumes all responsibility and liability for any improper or unsafe handling or use of the EVM by User or its employees, affiliates, contractors or designees.
 - 4.4 User assumes all responsibility and liability to determine whether the EVM is subject to any applicable international, federal, state, or local laws and regulations related to User's handling and use of the EVM and, if applicable, User assumes all responsibility and liability for compliance in all respects with such laws and regulations. User assumes all responsibility and liability for proper disposal and recycling of the EVM consistent with all applicable international, federal, state, and local requirements.
 5. *Accuracy of Information:* To the extent TI provides information on the availability and function of EVMs, TI attempts to be as accurate as possible. However, TI does not warrant the accuracy of EVM descriptions, EVM availability or other information on its websites as accurate, complete, reliable, current, or error-free.
 6. *Disclaimers:*
 - 6.1 EXCEPT AS SET FORTH ABOVE, EVMS AND ANY MATERIALS PROVIDED WITH THE EVM (INCLUDING, BUT NOT LIMITED TO, REFERENCE DESIGNS AND THE DESIGN OF THE EVM ITSELF) ARE PROVIDED "AS IS" AND "WITH ALL FAULTS." TI DISCLAIMS ALL OTHER WARRANTIES, EXPRESS OR IMPLIED, REGARDING SUCH ITEMS, INCLUDING BUT NOT LIMITED TO ANY EPIDEMIC FAILURE WARRANTY OR IMPLIED WARRANTIES OF MERCHANTABILITY OR FITNESS FOR A PARTICULAR PURPOSE OR NON-INFRINGEMENT OF ANY THIRD PARTY PATENTS, COPYRIGHTS, TRADE SECRETS OR OTHER INTELLECTUAL PROPERTY RIGHTS.
 - 6.2 EXCEPT FOR THE LIMITED RIGHT TO USE THE EVM SET FORTH HEREIN, NOTHING IN THESE TERMS SHALL BE CONSTRUED AS GRANTING OR CONFERRING ANY RIGHTS BY LICENSE, PATENT, OR ANY OTHER INDUSTRIAL OR INTELLECTUAL PROPERTY RIGHT OF TI, ITS SUPPLIERS/LICENSORS OR ANY OTHER THIRD PARTY, TO USE THE EVM IN ANY FINISHED END-USER OR READY-TO-USE FINAL PRODUCT, OR FOR ANY INVENTION, DISCOVERY OR IMPROVEMENT, REGARDLESS OF WHEN MADE, CONCEIVED OR ACQUIRED.
 7. *USER'S INDEMNITY OBLIGATIONS AND REPRESENTATIONS.* USER WILL DEFEND, INDEMNIFY AND HOLD TI, ITS LICENSORS AND THEIR REPRESENTATIVES HARMLESS FROM AND AGAINST ANY AND ALL CLAIMS, DAMAGES, LOSSES, EXPENSES, COSTS AND LIABILITIES (COLLECTIVELY, "CLAIMS") ARISING OUT OF OR IN CONNECTION WITH ANY HANDLING OR USE OF THE EVM THAT IS NOT IN ACCORDANCE WITH THESE TERMS. THIS OBLIGATION SHALL APPLY WHETHER CLAIMS ARISE UNDER STATUTE, REGULATION, OR THE LAW OF TORT, CONTRACT OR ANY OTHER LEGAL THEORY, AND EVEN IF THE EVM FAILS TO PERFORM AS DESCRIBED OR EXPECTED.

8. *Limitations on Damages and Liability:*

8.1 *General Limitations.* IN NO EVENT SHALL TI BE LIABLE FOR ANY SPECIAL, COLLATERAL, INDIRECT, PUNITIVE, INCIDENTAL, CONSEQUENTIAL, OR EXEMPLARY DAMAGES IN CONNECTION WITH OR ARISING OUT OF THESE TERMS OR THE USE OF THE EVMS , REGARDLESS OF WHETHER TI HAS BEEN ADVISED OF THE POSSIBILITY OF SUCH DAMAGES. EXCLUDED DAMAGES INCLUDE, BUT ARE NOT LIMITED TO, COST OF REMOVAL OR REINSTALLATION, ANCILLARY COSTS TO THE PROCUREMENT OF SUBSTITUTE GOODS OR SERVICES, RETESTING, OUTSIDE COMPUTER TIME, LABOR COSTS, LOSS OF GOODWILL, LOSS OF PROFITS, LOSS OF SAVINGS, LOSS OF USE, LOSS OF DATA, OR BUSINESS INTERRUPTION. NO CLAIM, SUIT OR ACTION SHALL BE BROUGHT AGAINST TI MORE THAN TWELVE (12) MONTHS AFTER THE EVENT THAT GAVE RISE TO THE CAUSE OF ACTION HAS OCCURRED.

8.2 *Specific Limitations.* IN NO EVENT SHALL TI'S AGGREGATE LIABILITY FROM ANY USE OF AN EVM PROVIDED HEREUNDER, INCLUDING FROM ANY WARRANTY, INDEMNITY OR OTHER OBLIGATION ARISING OUT OF OR IN CONNECTION WITH THESE TERMS, , EXCEED THE TOTAL AMOUNT PAID TO TI BY USER FOR THE PARTICULAR EVM(S) AT ISSUE DURING THE PRIOR TWELVE (12) MONTHS WITH RESPECT TO WHICH LOSSES OR DAMAGES ARE CLAIMED. THE EXISTENCE OF MORE THAN ONE CLAIM SHALL NOT ENLARGE OR EXTEND THIS LIMIT.

9. *Return Policy.* Except as otherwise provided, TI does not offer any refunds, returns, or exchanges. Furthermore, no return of EVM(s) will be accepted if the package has been opened and no return of the EVM(s) will be accepted if they are damaged or otherwise not in a resalable condition. If User feels it has been incorrectly charged for the EVM(s) it ordered or that delivery violates the applicable order, User should contact TI. All refunds will be made in full within thirty (30) working days from the return of the components(s), excluding any postage or packaging costs.

10. *Governing Law:* These terms and conditions shall be governed by and interpreted in accordance with the laws of the State of Texas, without reference to conflict-of-laws principles. User agrees that non-exclusive jurisdiction for any dispute arising out of or relating to these terms and conditions lies within courts located in the State of Texas and consents to venue in Dallas County, Texas. Notwithstanding the foregoing, any judgment may be enforced in any United States or foreign court, and TI may seek injunctive relief in any United States or foreign court.

Mailing Address: Texas Instruments, Post Office Box 655303, Dallas, Texas 75265
Copyright © 2023, Texas Instruments Incorporated

重要なお知らせと免責事項

TI は、技術データと信頼性データ (データシートを含みます)、設計リソース (リファレンス デザインを含みます)、アプリケーションや設計に関する各種アドバイス、Web ツール、安全性情報、その他のリソースを、欠陥が存在する可能性のある「現状のまま」提供しており、商品性および特定目的に対する適合性の黙示保証、第三者の知的財産権の非侵害保証を含むいかなる保証も、明示的または黙示的にかかわらず拒否します。

これらのリソースは、TI 製品を使用する設計の経験を積んだ開発者への提供を意図したものです。(1) お客様のアプリケーションに適した TI 製品の選定、(2) お客様のアプリケーションの設計、検証、試験、(3) お客様のアプリケーションに該当する各種規格や、その他のあらゆる安全性、セキュリティ、規制、または他の要件への確実な適合に関する責任を、お客様のみが単独で負うものとし、

上記の各種リソースは、予告なく変更される可能性があります。これらのリソースは、リソースで説明されている TI 製品を使用するアプリケーションの開発の目的でのみ、TI はその使用をお客様に許諾します。これらのリソースに関して、他の目的で複製することや掲載することは禁止されています。TI や第三者の知的財産権のライセンスが付与されている訳ではありません。お客様は、これらのリソースを自身で使用した結果発生するあらゆる申し立て、損害、費用、損失、責任について、TI およびその代理人を完全に補償するものとし、TI は一切の責任を拒否します。

TI の製品は、[TI の販売条件](#)、[TI の総合的な品質ガイドライン](#)、[ti.com](#) または TI 製品などに関連して提供される他の適用条件に従い提供されます。TI がこれらのリソースを提供することは、適用される TI の保証または他の保証の放棄の拡大や変更を意味するものではありません。TI がカスタム、またはカスタマー仕様として明示的に指定していない限り、TI の製品は標準的なカタログに掲載される汎用機器です。

お客様がいかなる追加条項または代替条項を提案する場合も、TI はそれらに異議を唱え、拒否します。

Copyright © 2026, Texas Instruments Incorporated

最終更新日 : 2025 年 10 月