

EVM User's Guide: TPS61371EVM

TPS61371 昇圧コンバータ、I2C インターフェイス評価基板付き



説明

TPS61371EVM-155 は、I²C インターフェイスを備えた高性能かつ高効率の同期整流昇圧コンバータである。TPS61371 デバイスの特性と機能を提示する目的で設計されています。TPS61371EVM は工場出荷時のデフォルト設定で 2.7V ~ 5.5V の入力電圧範囲での動作が可能です。

設計を開始

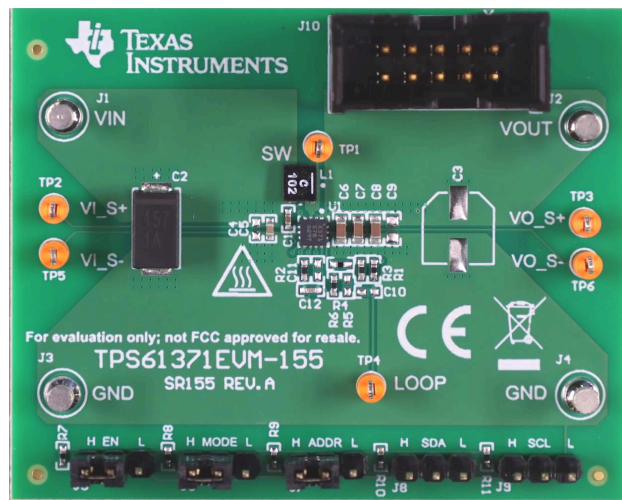
1. [ti.com](https://www.ti.com) で評価基板を注文します。
2. 使用前にユーザー ガイドをよく読みます。
3. 手順に従ってベンチのセットアップを準備します。評価基板を取り扱う際には、ESD による損傷を防止するように注意してください。
4. 推奨手順に従って、評価基板の電源をオンにします。
5. テストと測定を実行します。テスト中に評価基板によって発生する高電圧と高温に注意してください。

特長

- V_{IN} 範囲: 2.7 V ~ 5.5V
- I²C 経路によるでプログラマブルなリファレンス電圧 (0.324V ~ 0.959V)、デフォルトは 0.594V
- 出力放電を選択可能
- シャットダウン時の負荷切断
- PFM/FPWM モードをピンで選択可能
- ラッチ タイプによる出力短絡保護と過電圧保護

アプリケーション

- NAND フラッシュ
- 光センサドライバ
- RF パワー アンプ



TPS61371EVM

1 評価基板の概要

1.1 概要

この評価基板は、2.7V ~ 5.5V の入力電圧で動作し、11V の出力電圧を供給するアプリケーション向けの設計を採用しています。EN ジャンパー (J5) はデバイスのオンおよびオフを制御します。MODE ジャンパ (J6) は、軽負荷時に PFM または FPWM モードを制御します。ADDR ジャンパ (J7) は、I²C アドレスを制御します。この評価基板には、それぞれ SW 電圧とループ測定を行う TP1 と TP4 のテストポイントがあります。フィードバック分周器は、データシートに従い、他のアプリケーション条件に合わせて変更することができます。

このユーザー ガイドでは、評価基板である TPS61371EVM-155 の特性および動作について説明します。このドキュメントでは、この評価基板の使用方法を紹介します。このドキュメント全体を通して、評価ボード、評価基板、EVM という用語は TPS61371EVM-155 のことを意味します。このドキュメントには、回路図、リファレンス プリント基板 (PCB) レイアウト、完全な部品表 (BOM) も含まれています。

注意



表面は高温！ 触れるとやけどの原因になることがあります。触れないでください！

1.2 キットの内容

表 1-1 では、評価基板 (EVM) キットの内容の詳細を示しています。

表 1-1. 評価基板 (EVM) キットの内容

項目	数量
TPS61371EVM-155	1

1.3 仕様

表 1-2 に、TPS61371EVM の性能仕様の概要を示します。すべての仕様は、25°C の周囲温度に対するものです。

表 1-2. 性能仕様の概要

パラメータ	テスト条件	値	単位
入力電圧		2.7 – 5.5	V
出力電圧		11	V
最大出力電流	$V_{IN} \geq 3.3V, V_{OUT} = 11V$	0.6	A

1.4 製品情報

TPS61371 は、負荷を切り離す機能を備えた完全統合型同期整流昇圧コンバータです。本デバイスは最大 16V の出力電圧と 3.8A の電流制限に対応しています。出力電圧は、帰還抵抗、または I²C が制御するリファレンス電圧 V_{REF} により変更できます。入力電圧範囲は 2.7V ~ 5.5V で、シングルセルのリチウムイオン バッテリ、または 3.3V/5V バスから給電されるアプリケーションをサポートします。

2 ハードウェア

このセクションでは、TPS61371EVM-155 の適切な接続、セットアップ、および使用方法について説明します。

2.1 コネクタとテスト ポイントの説明

この評価基板には、表 2-1 に示すように、I/O コネクタとテスト ポイントが含まれています。電源は入力コネクタ J1 と J3 に接続する必要があります。負荷は出力コネクタ J2 と J4 に接続する必要があります。

表 2-1. コネクタとテスト ポイント

参照記号	説明
J1	入力電圧の正の接続
J3	入力電圧の負の接続
TP2	入力電圧の正のセンス接続
TP5	入力電圧の負のセンス接続
J2	出力電圧の正の接続
J4	出力電圧の負の接続
TP3	出力電圧の正のセンス接続
TP6	出力電圧の負のセンス接続
J10	I ² C USB2ANY コネクタ

2.2 ジャンパ構成

2.2.1 J5 (ENABLE)

J5 ジャンパは、デバイスをイネーブルします。デフォルトでは、このジャンパは H の位置に設定されています。このジャンパを H の位置にすると、デバイスが有効になります。

2.2.2 J6 (MODE)

J6 ジャンパは、TPS61371 の軽負荷動作モードを選択します。このジャンパを H の位置にすると、FPWM モードにデバイスを設定できます。このジャンパを L の位置にすると、デバイスをデフォルトで PFM モードに設定できますが、この場合、レジスタの FPWM ビットを設定することで、デバイスを FPWM モードに設定することもできます。

2.2.3 J7 (I²C ターゲット アドレスの選択)

J7 は、I²C ターゲット アドレスを選択するためのジャンパです。デフォルトでは、このジャンパは L の位置に設定され、デバイスの I²C ターゲット アドレスは 74H です。GPIO と H の間にジャンパを配置し、I²C ターゲット アドレスを 72H に設定します。ジャンパをフローティングのままにして、I²C ターゲット アドレスを 73H に設定します。

2.3 テスト方法

1. 電源の電流制限を 4A に設定します。電源を約 3.3V に設定します。電源をオフにします。電源の正の出力を J1 に、負の出力を J3 に接続します。
2. 正の接続では負荷を J2 に、負の接続では J4 に接続します。
3. 電源をオンにします。
4. EN と H の間に J5 ジャンパを設定します。デフォルトの出力電圧は 11V です。
5. GUI ユーザー インターフェイス ページで、出力電圧を目標値に設定します。
6. J2 と J4 との間の出力電圧を監視しながら、負荷を徐々に上げます。負荷電流が 0.6A 未満でも、出力電圧はレギュレーション状態を維持するようにします。
7. 入力電圧を 2.7V から 5.5V まで徐々にスイープします。負荷電流が表 1-2 に規定されている最大負荷電流を下回っても、出力電圧はレギュレーション状態を維持するようにします。
8. 負荷と電源をオフにします。

3 ソフトウェア

3.1 ソフトウェア ユーザー インターフェイス

3.1.1 USB2ANY Explorer をインストール

USB2ANY Explorer を [USB2ANY](#) からダウンロードして、インストールします。ファームウェアバージョンを 2.8.2.0 にアップグレードします。

3.1.2 GUI のインストール

グラフィカル ユーザー インターフェイス (GUI) は[こちら](#)から入手できます。GUI を使用すると、TI USB2ANY デバイスを使用して、デバイスを簡単かつ便利な方法でプログラミングできます。

1. 目的のプラットフォームに対応する zip ファイルをダウンロードします。
2. GUI Composer Runtime をダウンロードします。
3. zip フォルダを解凍し、GUI をインストールします。
4. インストール手順を実行します。インストール ウィザードに GUI Composer Runtime のプロンプトが表示され、自動的に実行されます。
5. GUI を起動します。

3.1.3 インターフェイス ハードウェアのセットアップ

付属の USB ケーブルを使用して、USB2ANY アダプタを PC に接続します。付属の 10 ピンリボン ケーブルを使用して、TPS61371EVM-155 コネクタ J10 を USB2ANY アダプタに接続します。リボンケーブルのコネクタには、誤った取り付けを防ぐためにキーが付いています。

図 3-1 に、クイック接続の概要を示します。

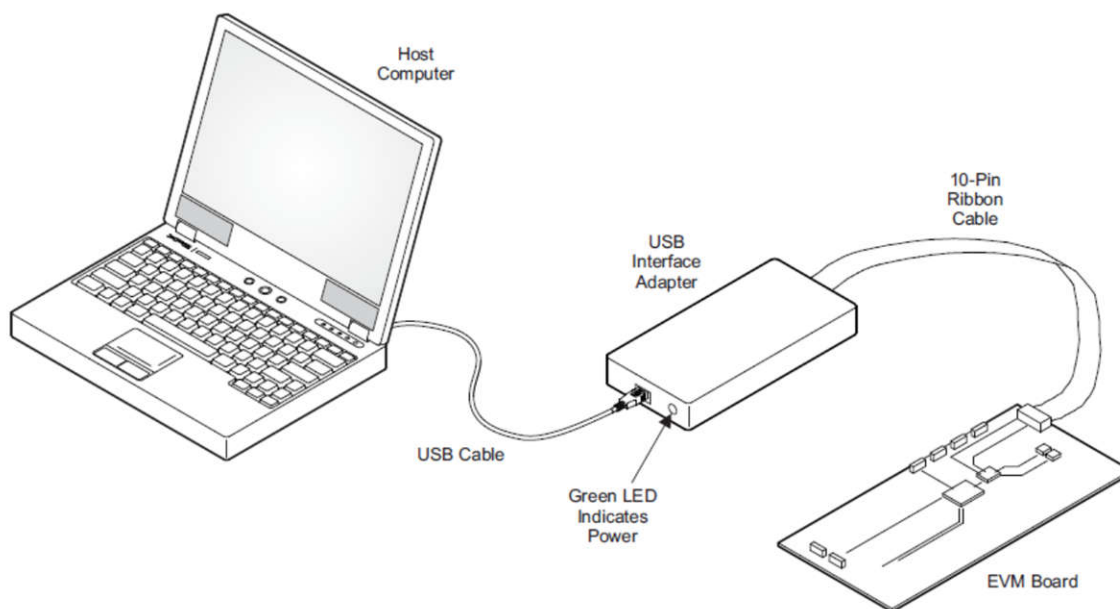


図 3-1. クイック接続の概要

3.1.4 ユーザー インターフェイスの操作

次のステップで TPS61371EVM ボードを動作可能な状態にします。

1. J5 を ON の位置に設定します。電源をオンにします。
2. GUI を起動します。
3. ターゲット アドレス ウィジェットのパネル左下隅にある「Auto Connect」(自動接続) ボタンを選択します (図 3-2)。このボタンで、自動的にターゲット アドレス (0x72、0x73、0x74) をチェックして GUI をデバイスに接続します。



図 3-2. GUI の「Auto Connect」(自動接続) ボタン

4. 「Start」(開始) ボタンを選択します。このボタンで、TPS61371EVM-155 の GUI ユーザー インターフェイスを表示します (図 3-3)。

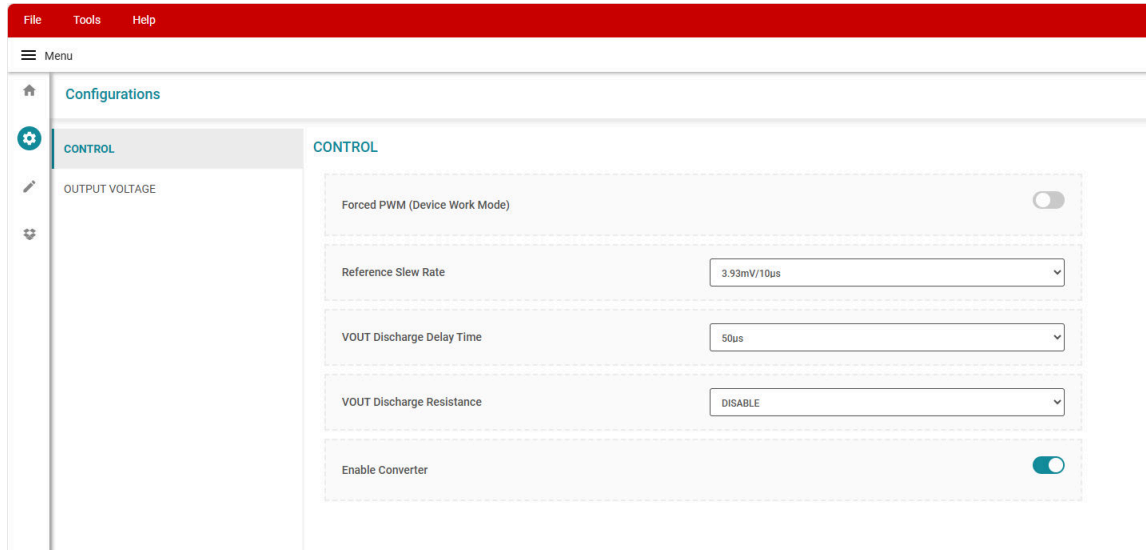


図 3-3. TPS61371EVM-155 の GUI ユーザー インターフェイス

3.1.5 レジスタ マップ画面

レジスタ マップ画面には、すべてのパラメータをレジスタ単位で表示できます。ここで、デバイスに対して単一のレジスタを読み書きします (対応している場合)。TPS61371 レジスタの詳細な説明については、『[TPS61371 16V、3.8A 同期整流昇圧、負荷切断機能搭載](#)』データシートも参照してください。

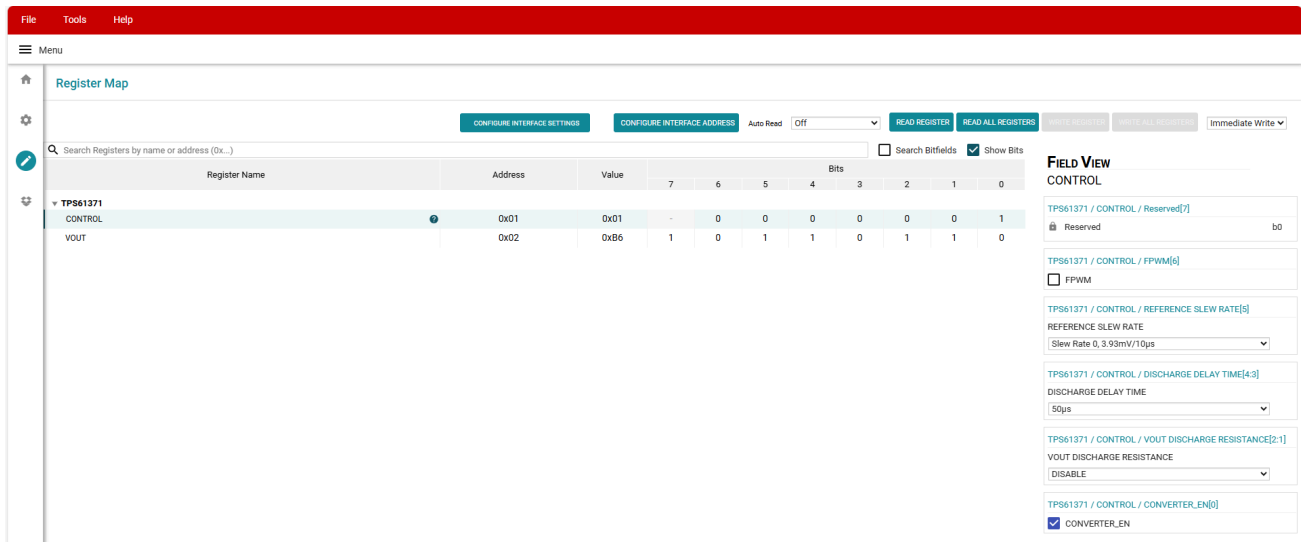


図 3-4. GUI レジスタ マップ画面

4 ハードウェア設計ファイル

このセクションには、TPS61371EVM-155 の回路図、基板レイアウト、および部品表 (BOM) が含まれています。

4.1 回路図

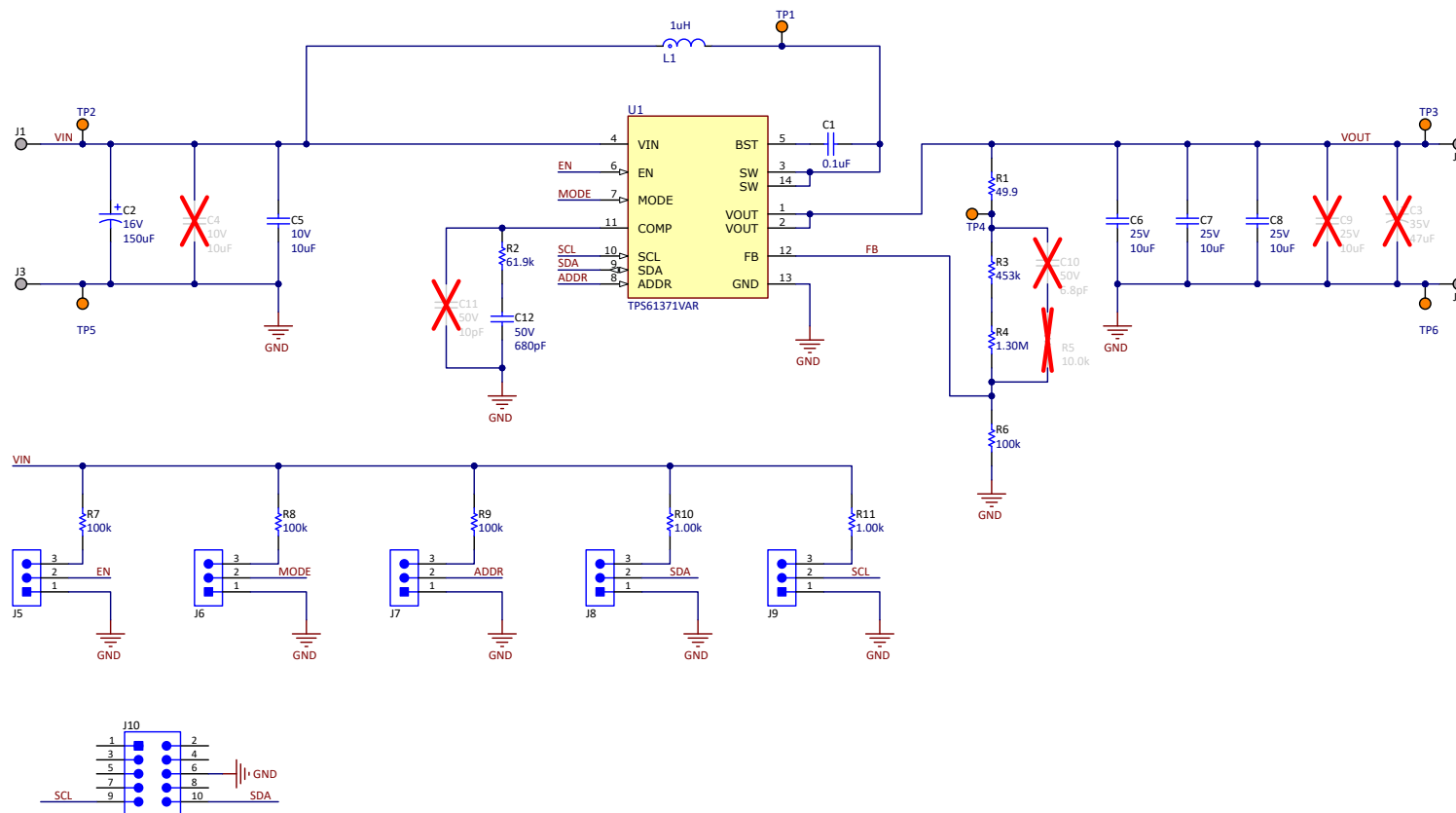


図 4-1. TPS61371EVM-155 の回路図

4.2 PCB のレイアウト

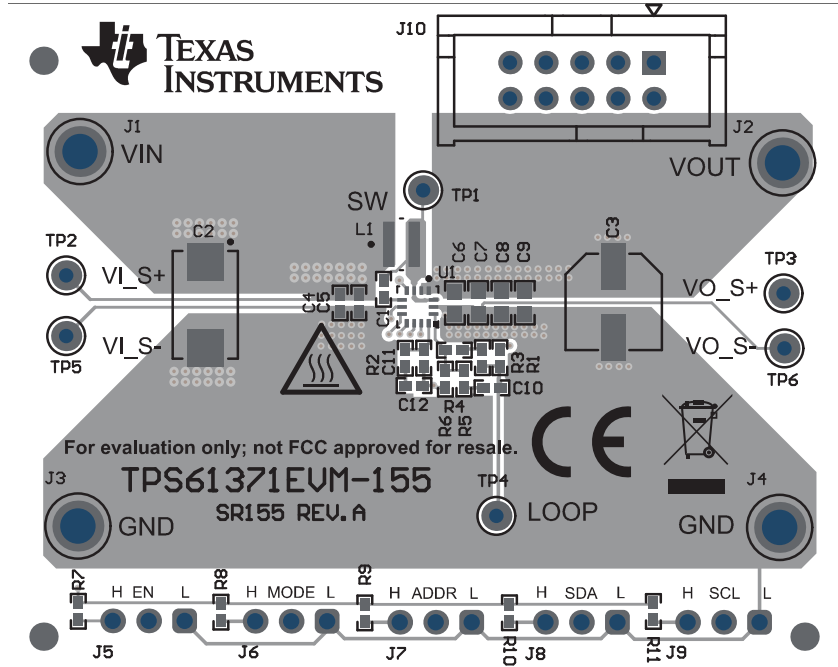


図 4-2. TPS61371EVM-155 の上面レイアウト

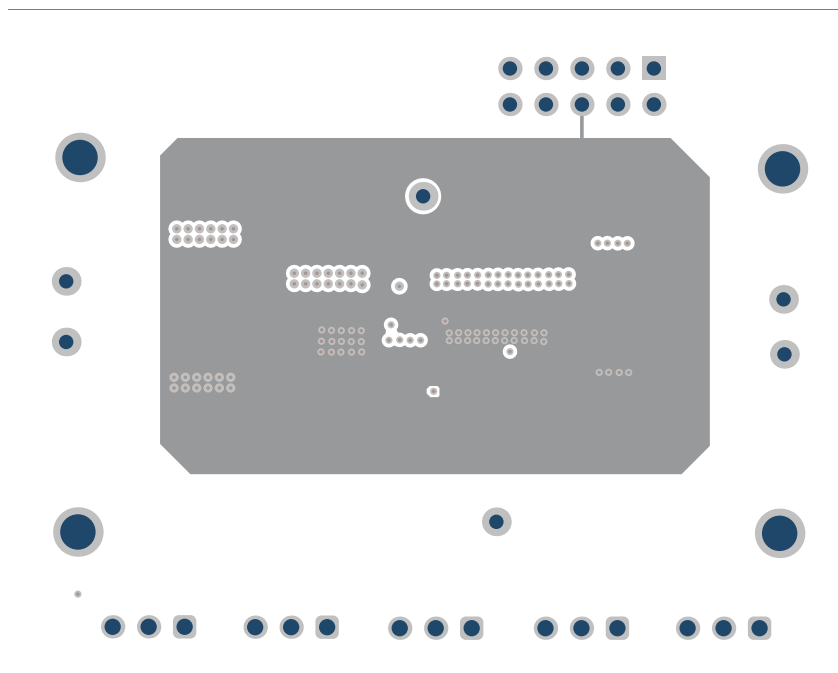


図 4-3. TPS61371EVM-155 の内部層 1

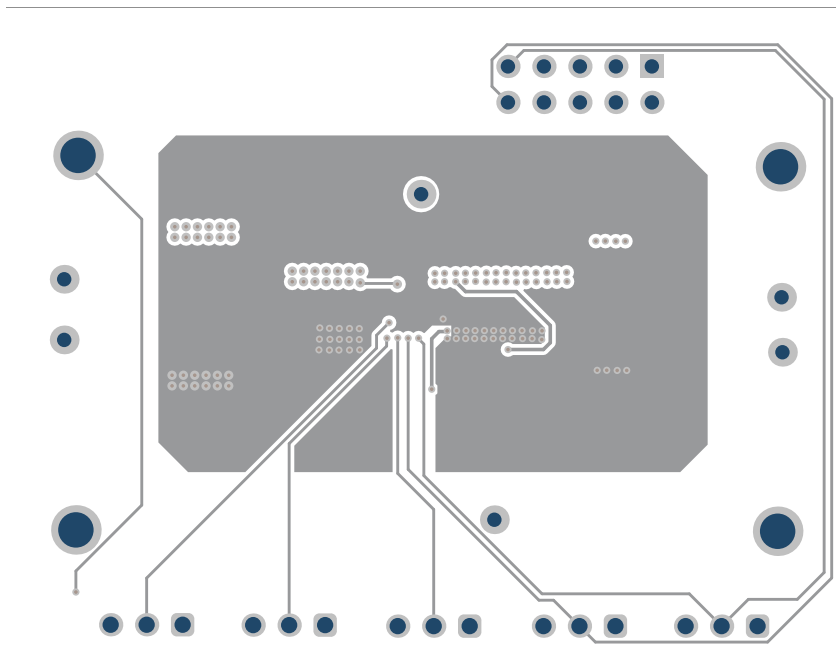


図 4-4. TPS61371EVM-155 の内部層 2

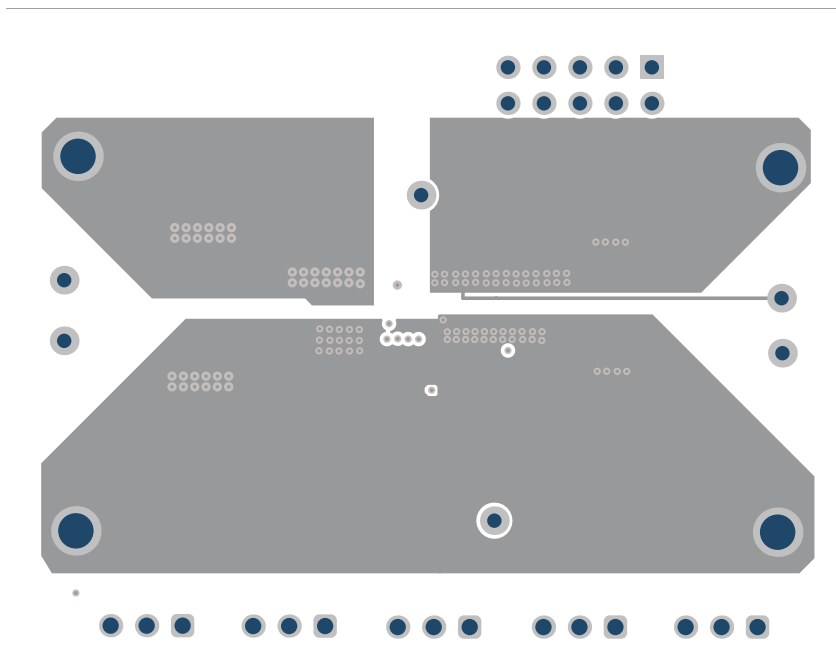


図 4-5. TPS61371EVM-155 の最下部レイアウト

4.3 部品表

表 4-1. 部品表

記号	数量	値	説明	パッケージ	部品番号	メーカー
C1	1	0.1uF	コンデンサ、セラミック、0.1μF、16V、±10%、X5R、0402	0402	GRM155R61C104KA88D	MuRata
C2	1	150uF	150μF 10V アルミニウム、ポリマ コンデンサ 2917 (7343 メトリック) 10mΩ	2917	ECASD61A157M010KA0	MuRata
C5	1	10uF	コンデンサ、セラミック、10μF、10V、±20%、X5R、0402	0402	GRM155R61A106ME11D	MuRata
C6、C7、C8	3	10uF	コンデンサ、セラミック、10μF、25V、±20%、X5R、0603	0603	GRM188R61E106MA73D	MuRata
C12	1	680pF	コンデンサ、セラミック、680pF、50V、±5%、C0G/NP0、0402	0402	GRM1555C1H681JA01D	MuRata
J1、J2、J3、J4	4		端子、タレット、TH、ダブル	Keystone1502-2	1502-2	Keystone
J5、J6、J7、J8、J9	5		ヘッダ、2.54mm、3x1、金、TH	ヘッダ、2.54mm、3x1、TH	61300311121	Würth Elektronik
J10	1		ヘッダ (シールド付き)、100mil、5x2、金、TH	5x2 シュラウド ヘッダー	5103308-1	TE の接続
L1	1	1uH	1μH シールド付きモールド インダクタ 4.9A 最大 32.2mΩ 非標準	SMD2	XGL3512-102MEC	Coilcraft
R1	1	49.9	抵抗、49.9、1%、0.063W、AEC-Q200 グレード 0、0402	0402	CRCW040249R9FKED	Vishay-Dale
R2	1	61.9k	抵抗、61.9k、1%、0.063W、AEC-Q200 グレード 0、0402	0402	CRCW040261K9FKED	Vishay-Dale
R3	1	453k	抵抗、453k、1%、0.063W、AEC-Q200 グレード 0、0402	0402	CRCW0402453KFKED	Vishay-Dale
R4	1	1.30Meg	抵抗、1.30M、1%、0.063W、AEC-Q200 グレード 0、0402	0402	CRCW04021M30FKED	Vishay-Dale
R6、R7、R8、R9	4	100k	抵抗器、100k、1%、0.063W、AEC-Q200 グレード 0、0402 サイズ	0402	CRCW0402100KFKED	Vishay-Dale
R10、R11	2	1.00k	抵抗、1.00k、1%、0.063W、AEC-Q200 グレード 0、0402	0402	CRCW04021K00FKED	Vishay-Dale
SH-J1、SH-J2、SH-J3	3		シャント、2.54mm、金、黒	シャント、2.54mm、黒	60900213421	Würth Elektronik
TP1、TP2、TP3、TP4、TP5、TP6	6		テストポイント、ミニチュア、オレンジ白色、TH	オレンジ ミニチュア テストポイント	5003	Keystone Electronics
U1	1		16V、3.8A 同期整流昇圧、負荷切断機能搭載	WQFN-HR14	TPS61371VARR	テキサス・インスツルメンツ

5 追加情報

5.1 商標

すべての商標は、それぞれの所有者に帰属します。

STANDARD TERMS FOR EVALUATION MODULES

1. *Delivery:* TI delivers TI evaluation boards, kits, or modules, including any accompanying demonstration software, components, and/or documentation which may be provided together or separately (collectively, an "EVM" or "EVMs") to the User ("User") in accordance with the terms set forth herein. User's acceptance of the EVM is expressly subject to the following terms.
 - 1.1 EVMs are intended solely for product or software developers for use in a research and development setting to facilitate feasibility evaluation, experimentation, or scientific analysis of TI semiconductors products. EVMs have no direct function and are not finished products. EVMs shall not be directly or indirectly assembled as a part or subassembly in any finished product. For clarification, any software or software tools provided with the EVM ("Software") shall not be subject to the terms and conditions set forth herein but rather shall be subject to the applicable terms that accompany such Software
 - 1.2 EVMs are not intended for consumer or household use. EVMs may not be sold, sublicensed, leased, rented, loaned, assigned, or otherwise distributed for commercial purposes by Users, in whole or in part, or used in any finished product or production system.
2. *Limited Warranty and Related Remedies/Disclaimers:*
 - 2.1 These terms do not apply to Software. The warranty, if any, for Software is covered in the applicable Software License Agreement.
 - 2.2 TI warrants that the TI EVM will conform to TI's published specifications for ninety (90) days after the date TI delivers such EVM to User. Notwithstanding the foregoing, TI shall not be liable for a nonconforming EVM if (a) the nonconformity was caused by neglect, misuse or mistreatment by an entity other than TI, including improper installation or testing, or for any EVMs that have been altered or modified in any way by an entity other than TI, (b) the nonconformity resulted from User's design, specifications or instructions for such EVMs or improper system design, or (c) User has not paid on time. Testing and other quality control techniques are used to the extent TI deems necessary. TI does not test all parameters of each EVM. User's claims against TI under this Section 2 are void if User fails to notify TI of any apparent defects in the EVMs within ten (10) business days after delivery, or of any hidden defects with ten (10) business days after the defect has been detected.
 - 2.3 TI's sole liability shall be at its option to repair or replace EVMs that fail to conform to the warranty set forth above, or credit User's account for such EVM. TI's liability under this warranty shall be limited to EVMs that are returned during the warranty period to the address designated by TI and that are determined by TI not to conform to such warranty. If TI elects to repair or replace such EVM, TI shall have a reasonable time to repair such EVM or provide replacements. Repaired EVMs shall be warranted for the remainder of the original warranty period. Replaced EVMs shall be warranted for a new full ninety (90) day warranty period.

WARNING

Evaluation Kits are intended solely for use by technically qualified, professional electronics experts who are familiar with the dangers and application risks associated with handling electrical mechanical components, systems, and subsystems.

User shall operate the Evaluation Kit within TI's recommended guidelines and any applicable legal or environmental requirements as well as reasonable and customary safeguards. Failure to set up and/or operate the Evaluation Kit within TI's recommended guidelines may result in personal injury or death or property damage. Proper set up entails following TI's instructions for electrical ratings of interface circuits such as input, output and electrical loads.

NOTE:

EXPOSURE TO ELECTROSTATIC DISCHARGE (ESD) MAY CAUSE DEGRADATION OR FAILURE OF THE EVALUATION KIT; TI RECOMMENDS STORAGE OF THE EVALUATION KIT IN A PROTECTIVE ESD BAG.

3 Regulatory Notices:

3.1 United States

3.1.1 Notice applicable to EVMs not FCC-Approved:

FCC NOTICE: This kit is designed to allow product developers to evaluate electronic components, circuitry, or software associated with the kit to determine whether to incorporate such items in a finished product and software developers to write software applications for use with the end product. This kit is not a finished product and when assembled may not be resold or otherwise marketed unless all required FCC equipment authorizations are first obtained. Operation is subject to the condition that this product not cause harmful interference to licensed radio stations and that this product accept harmful interference. Unless the assembled kit is designed to operate under part 15, part 18 or part 95 of this chapter, the operator of the kit must operate under the authority of an FCC license holder or must secure an experimental authorization under part 5 of this chapter.

3.1.2 For EVMs annotated as FCC – FEDERAL COMMUNICATIONS COMMISSION Part 15 Compliant:

CAUTION

This device complies with part 15 of the FCC Rules. Operation is subject to the following two conditions: (1) This device may not cause harmful interference, and (2) this device must accept any interference received, including interference that may cause undesired operation.

Changes or modifications not expressly approved by the party responsible for compliance could void the user's authority to operate the equipment.

FCC Interference Statement for Class A EVM devices

NOTE: This equipment has been tested and found to comply with the limits for a Class A digital device, pursuant to part 15 of the FCC Rules. These limits are designed to provide reasonable protection against harmful interference when the equipment is operated in a commercial environment. This equipment generates, uses, and can radiate radio frequency energy and, if not installed and used in accordance with the instruction manual, may cause harmful interference to radio communications. Operation of this equipment in a residential area is likely to cause harmful interference in which case the user will be required to correct the interference at his own expense.

FCC Interference Statement for Class B EVM devices

NOTE: This equipment has been tested and found to comply with the limits for a Class B digital device, pursuant to part 15 of the FCC Rules. These limits are designed to provide reasonable protection against harmful interference in a residential installation. This equipment generates, uses and can radiate radio frequency energy and, if not installed and used in accordance with the instructions, may cause harmful interference to radio communications. However, there is no guarantee that interference will not occur in a particular installation. If this equipment does cause harmful interference to radio or television reception, which can be determined by turning the equipment off and on, the user is encouraged to try to correct the interference by one or more of the following measures:

- Reorient or relocate the receiving antenna.
- Increase the separation between the equipment and receiver.
- Connect the equipment into an outlet on a circuit different from that to which the receiver is connected.
- Consult the dealer or an experienced radio/TV technician for help.

3.2 Canada

3.2.1 For EVMs issued with an Industry Canada Certificate of Conformance to RSS-210 or RSS-247

Concerning EVMs Including Radio Transmitters:

This device complies with Industry Canada license-exempt RSSs. Operation is subject to the following two conditions:

(1) this device may not cause interference, and (2) this device must accept any interference, including interference that may cause undesired operation of the device.

Concernant les EVMs avec appareils radio:

Le présent appareil est conforme aux CNR d'Industrie Canada applicables aux appareils radio exempts de licence. L'exploitation est autorisée aux deux conditions suivantes: (1) l'appareil ne doit pas produire de brouillage, et (2) l'utilisateur de l'appareil doit accepter tout brouillage radioélectrique subi, même si le brouillage est susceptible d'en compromettre le fonctionnement.

Concerning EVMs Including Detachable Antennas:

Under Industry Canada regulations, this radio transmitter may only operate using an antenna of a type and maximum (or lesser) gain approved for the transmitter by Industry Canada. To reduce potential radio interference to other users, the antenna type and its gain should be so chosen that the equivalent isotropically radiated power (e.i.r.p.) is not more than that necessary for successful communication. This radio transmitter has been approved by Industry Canada to operate with the antenna types listed in the user guide with the maximum permissible gain and required antenna impedance for each antenna type indicated. Antenna types not included in this list, having a gain greater than the maximum gain indicated for that type, are strictly prohibited for use with this device.

Concernant les EVMs avec antennes détachables

Conformément à la réglementation d'Industrie Canada, le présent émetteur radio peut fonctionner avec une antenne d'un type et d'un gain maximal (ou inférieur) approuvé pour l'émetteur par Industrie Canada. Dans le but de réduire les risques de brouillage radioélectrique à l'intention des autres utilisateurs, il faut choisir le type d'antenne et son gain de sorte que la puissance isotrope rayonnée équivalente (p.i.r.e.) ne dépasse pas l'intensité nécessaire à l'établissement d'une communication satisfaisante. Le présent émetteur radio a été approuvé par Industrie Canada pour fonctionner avec les types d'antenne énumérés dans le manuel d'usage et ayant un gain admissible maximal et l'impédance requise pour chaque type d'antenne. Les types d'antenne non inclus dans cette liste, ou dont le gain est supérieur au gain maximal indiqué, sont strictement interdits pour l'exploitation de l'émetteur.

3.3 Japan

3.3.1 *Notice for EVMs delivered in Japan:* Please see http://www.tij.co.jp/lstds/ti_ja/general/eStore/notice_01.page 日本国内に輸入される評価用キット、ボードについては、次のところをご覧ください。

<https://www.ti.com/ja-jp/legal/notice-for-evaluation-kits-delivered-in-japan.html>

3.3.2 *Notice for Users of EVMs Considered "Radio Frequency Products" in Japan:* EVMs entering Japan may not be certified by TI as conforming to Technical Regulations of Radio Law of Japan.

If User uses EVMs in Japan, not certified to Technical Regulations of Radio Law of Japan, User is required to follow the instructions set forth by Radio Law of Japan, which includes, but is not limited to, the instructions below with respect to EVMs (which for the avoidance of doubt are stated strictly for convenience and should be verified by User):

1. Use EVMs in a shielded room or any other test facility as defined in the notification #173 issued by Ministry of Internal Affairs and Communications on March 28, 2006, based on Sub-section 1.1 of Article 6 of the Ministry's Rule for Enforcement of Radio Law of Japan,
2. Use EVMs only after User obtains the license of Test Radio Station as provided in Radio Law of Japan with respect to EVMs, or
3. Use of EVMs only after User obtains the Technical Regulations Conformity Certification as provided in Radio Law of Japan with respect to EVMs. Also, do not transfer EVMs, unless User gives the same notice above to the transferee. Please note that if User does not follow the instructions above, User will be subject to penalties of Radio Law of Japan.

【無線電波を送信する製品の開発キットをお使いになる際の注意事項】 開発キットの中には技術基準適合証明を受けていないものがあります。技術適合証明を受けていないものご使用に際しては、電波法遵守のため、以下のいずれかの措置を取っていただく必要がありますのでご注意ください。

1. 電波法施行規則第6条第1項第1号に基づく平成18年3月28日総務省告示第173号で定められた電波暗室等の試験設備でご使用いただく。
2. 実験局の免許を取得後ご使用いただく。
3. 技術基準適合証明を取得後ご使用いただく。

なお、本製品は、上記の「ご使用にあたっての注意」を譲渡先、移転先に通知しない限り、譲渡、移転できないものとします。

上記を遵守頂けない場合は、電波法の罰則が適用される可能性があることをご留意ください。日本テキサス・イ

ンスツルメンツ株式会社

東京都新宿区西新宿 6 丁目 2 4 番 1 号

西新宿三井ビル

3.3.3 *Notice for EVMs for Power Line Communication:* Please see http://www.tij.co.jp/lstds/ti_ja/general/eStore/notice_02.page

電力線搬送波通信についての開発キットをお使いになる際の注意事項については、次のところをご覧ください。 <https://www.ti.com/ja-jp/legal/notice-for-evaluation-kits-for-power-line-communication.html>

3.4 European Union

3.4.1 *For EVMs subject to EU Directive 2014/30/EU (Electromagnetic Compatibility Directive):*

This is a class A product intended for use in environments other than domestic environments that are connected to a low-voltage power-supply network that supplies buildings used for domestic purposes. In a domestic environment this product may cause radio interference in which case the user may be required to take adequate measures.

-
- 4 *EVM Use Restrictions and Warnings:*
 - 4.1 EVMS ARE NOT FOR USE IN FUNCTIONAL SAFETY AND/OR SAFETY CRITICAL EVALUATIONS, INCLUDING BUT NOT LIMITED TO EVALUATIONS OF LIFE SUPPORT APPLICATIONS.
 - 4.2 User must read and apply the user guide and other available documentation provided by TI regarding the EVM prior to handling or using the EVM, including without limitation any warning or restriction notices. The notices contain important safety information related to, for example, temperatures and voltages.
 - 4.3 *Safety-Related Warnings and Restrictions:*
 - 4.3.1 User shall operate the EVM within TI's recommended specifications and environmental considerations stated in the user guide, other available documentation provided by TI, and any other applicable requirements and employ reasonable and customary safeguards. Exceeding the specified performance ratings and specifications (including but not limited to input and output voltage, current, power, and environmental ranges) for the EVM may cause personal injury or death, or property damage. If there are questions concerning performance ratings and specifications, User should contact a TI field representative prior to connecting interface electronics including input power and intended loads. Any loads applied outside of the specified output range may also result in unintended and/or inaccurate operation and/or possible permanent damage to the EVM and/or interface electronics. Please consult the EVM user guide prior to connecting any load to the EVM output. If there is uncertainty as to the load specification, please contact a TI field representative. During normal operation, even with the inputs and outputs kept within the specified allowable ranges, some circuit components may have elevated case temperatures. These components include but are not limited to linear regulators, switching transistors, pass transistors, current sense resistors, and heat sinks, which can be identified using the information in the associated documentation. When working with the EVM, please be aware that the EVM may become very warm.
 - 4.3.2 EVMs are intended solely for use by technically qualified, professional electronics experts who are familiar with the dangers and application risks associated with handling electrical mechanical components, systems, and subsystems. User assumes all responsibility and liability for proper and safe handling and use of the EVM by User or its employees, affiliates, contractors or designees. User assumes all responsibility and liability to ensure that any interfaces (electronic and/or mechanical) between the EVM and any human body are designed with suitable isolation and means to safely limit accessible leakage currents to minimize the risk of electrical shock hazard. User assumes all responsibility and liability for any improper or unsafe handling or use of the EVM by User or its employees, affiliates, contractors or designees.
 - 4.4 User assumes all responsibility and liability to determine whether the EVM is subject to any applicable international, federal, state, or local laws and regulations related to User's handling and use of the EVM and, if applicable, User assumes all responsibility and liability for compliance in all respects with such laws and regulations. User assumes all responsibility and liability for proper disposal and recycling of the EVM consistent with all applicable international, federal, state, and local requirements.
 5. *Accuracy of Information:* To the extent TI provides information on the availability and function of EVMs, TI attempts to be as accurate as possible. However, TI does not warrant the accuracy of EVM descriptions, EVM availability or other information on its websites as accurate, complete, reliable, current, or error-free.
 6. *Disclaimers:*
 - 6.1 EXCEPT AS SET FORTH ABOVE, EVMS AND ANY MATERIALS PROVIDED WITH THE EVM (INCLUDING, BUT NOT LIMITED TO, REFERENCE DESIGNS AND THE DESIGN OF THE EVM ITSELF) ARE PROVIDED "AS IS" AND "WITH ALL FAULTS." TI DISCLAIMS ALL OTHER WARRANTIES, EXPRESS OR IMPLIED, REGARDING SUCH ITEMS, INCLUDING BUT NOT LIMITED TO ANY EPIDEMIC FAILURE WARRANTY OR IMPLIED WARRANTIES OF MERCHANTABILITY OR FITNESS FOR A PARTICULAR PURPOSE OR NON-INFRINGEMENT OF ANY THIRD PARTY PATENTS, COPYRIGHTS, TRADE SECRETS OR OTHER INTELLECTUAL PROPERTY RIGHTS.
 - 6.2 EXCEPT FOR THE LIMITED RIGHT TO USE THE EVM SET FORTH HEREIN, NOTHING IN THESE TERMS SHALL BE CONSTRUED AS GRANTING OR CONFERRING ANY RIGHTS BY LICENSE, PATENT, OR ANY OTHER INDUSTRIAL OR INTELLECTUAL PROPERTY RIGHT OF TI, ITS SUPPLIERS/LICENSORS OR ANY OTHER THIRD PARTY, TO USE THE EVM IN ANY FINISHED END-USER OR READY-TO-USE FINAL PRODUCT, OR FOR ANY INVENTION, DISCOVERY OR IMPROVEMENT, REGARDLESS OF WHEN MADE, CONCEIVED OR ACQUIRED.
 7. *USER'S INDEMNITY OBLIGATIONS AND REPRESENTATIONS.* USER WILL DEFEND, INDEMNIFY AND HOLD TI, ITS LICENSORS AND THEIR REPRESENTATIVES HARMLESS FROM AND AGAINST ANY AND ALL CLAIMS, DAMAGES, LOSSES, EXPENSES, COSTS AND LIABILITIES (COLLECTIVELY, "CLAIMS") ARISING OUT OF OR IN CONNECTION WITH ANY HANDLING OR USE OF THE EVM THAT IS NOT IN ACCORDANCE WITH THESE TERMS. THIS OBLIGATION SHALL APPLY WHETHER CLAIMS ARISE UNDER STATUTE, REGULATION, OR THE LAW OF TORT, CONTRACT OR ANY OTHER LEGAL THEORY, AND EVEN IF THE EVM FAILS TO PERFORM AS DESCRIBED OR EXPECTED.

8. *Limitations on Damages and Liability:*

8.1 *General Limitations.* IN NO EVENT SHALL TI BE LIABLE FOR ANY SPECIAL, COLLATERAL, INDIRECT, PUNITIVE, INCIDENTAL, CONSEQUENTIAL, OR EXEMPLARY DAMAGES IN CONNECTION WITH OR ARISING OUT OF THESE TERMS OR THE USE OF THE EVMS , REGARDLESS OF WHETHER TI HAS BEEN ADVISED OF THE POSSIBILITY OF SUCH DAMAGES. EXCLUDED DAMAGES INCLUDE, BUT ARE NOT LIMITED TO, COST OF REMOVAL OR REINSTALLATION, ANCILLARY COSTS TO THE PROCUREMENT OF SUBSTITUTE GOODS OR SERVICES, RETESTING, OUTSIDE COMPUTER TIME, LABOR COSTS, LOSS OF GOODWILL, LOSS OF PROFITS, LOSS OF SAVINGS, LOSS OF USE, LOSS OF DATA, OR BUSINESS INTERRUPTION. NO CLAIM, SUIT OR ACTION SHALL BE BROUGHT AGAINST TI MORE THAN TWELVE (12) MONTHS AFTER THE EVENT THAT GAVE RISE TO THE CAUSE OF ACTION HAS OCCURRED.

8.2 *Specific Limitations.* IN NO EVENT SHALL TI'S AGGREGATE LIABILITY FROM ANY USE OF AN EVM PROVIDED HEREUNDER, INCLUDING FROM ANY WARRANTY, INDEMNITY OR OTHER OBLIGATION ARISING OUT OF OR IN CONNECTION WITH THESE TERMS, , EXCEED THE TOTAL AMOUNT PAID TO TI BY USER FOR THE PARTICULAR EVM(S) AT ISSUE DURING THE PRIOR TWELVE (12) MONTHS WITH RESPECT TO WHICH LOSSES OR DAMAGES ARE CLAIMED. THE EXISTENCE OF MORE THAN ONE CLAIM SHALL NOT ENLARGE OR EXTEND THIS LIMIT.

9. *Return Policy.* Except as otherwise provided, TI does not offer any refunds, returns, or exchanges. Furthermore, no return of EVM(s) will be accepted if the package has been opened and no return of the EVM(s) will be accepted if they are damaged or otherwise not in a resalable condition. If User feels it has been incorrectly charged for the EVM(s) it ordered or that delivery violates the applicable order, User should contact TI. All refunds will be made in full within thirty (30) working days from the return of the components(s), excluding any postage or packaging costs.

10. *Governing Law:* These terms and conditions shall be governed by and interpreted in accordance with the laws of the State of Texas, without reference to conflict-of-laws principles. User agrees that non-exclusive jurisdiction for any dispute arising out of or relating to these terms and conditions lies within courts located in the State of Texas and consents to venue in Dallas County, Texas. Notwithstanding the foregoing, any judgment may be enforced in any United States or foreign court, and TI may seek injunctive relief in any United States or foreign court.

Mailing Address: Texas Instruments, Post Office Box 655303, Dallas, Texas 75265
Copyright © 2023, Texas Instruments Incorporated

重要なお知らせと免責事項

TI は、技術データと信頼性データ (データシートを含みます)、設計リソース (リファレンス デザインを含みます)、アプリケーションや設計に関する各種アドバイス、Web ツール、安全性情報、その他のリソースを、欠陥が存在する可能性のある「現状のまま」提供しており、商品性および特定目的に対する適合性の黙示保証、第三者の知的財産権の非侵害保証を含むいかなる保証も、明示的または黙示的にかかわらず拒否します。

これらのリソースは、TI 製品を使用する設計の経験を積んだ開発者への提供を意図したものです。(1) お客様のアプリケーションに適した TI 製品の選定、(2) お客様のアプリケーションの設計、検証、試験、(3) お客様のアプリケーションに該当する各種規格や、その他のあらゆる安全性、セキュリティ、規制、または他の要件への確実な適合に関する責任を、お客様のみが単独で負うものとし、

上記の各種リソースは、予告なく変更される可能性があります。これらのリソースは、リソースで説明されている TI 製品を使用するアプリケーションの開発の目的でのみ、TI はその使用をお客様に許諾します。これらのリソースに関して、他の目的で複製することや掲載することは禁止されています。TI や第三者の知的財産権のライセンスが付与されている訳ではありません。お客様は、これらのリソースを自身で使用した結果発生するあらゆる申し立て、損害、費用、損失、責任について、TI およびその代理人を完全に補償するものとし、TI は一切の責任を拒否します。

TI の製品は、[TI の販売条件](#)、[TI の総合的な品質ガイドライン](#)、[ti.com](#) または TI 製品などに関連して提供される他の適用条件に従い提供されます。TI がこれらのリソースを提供することは、適用される TI の保証または他の保証の放棄の拡大や変更を意味するものではありません。TI がカスタム、またはカスタマー仕様として明示的に指定していない限り、TI の製品は標準的なカタログに掲載される汎用機器です。

お客様がいかなる追加条項または代替条項を提案する場合も、TI はそれらに異議を唱え、拒否します。

Copyright © 2026, Texas Instruments Incorporated

最終更新日 : 2025 年 10 月