

EVM User's Guide: ISO64XX-WB-EVM

ISO64XX - ワイドボディ デジタル アイスレータ評価基板

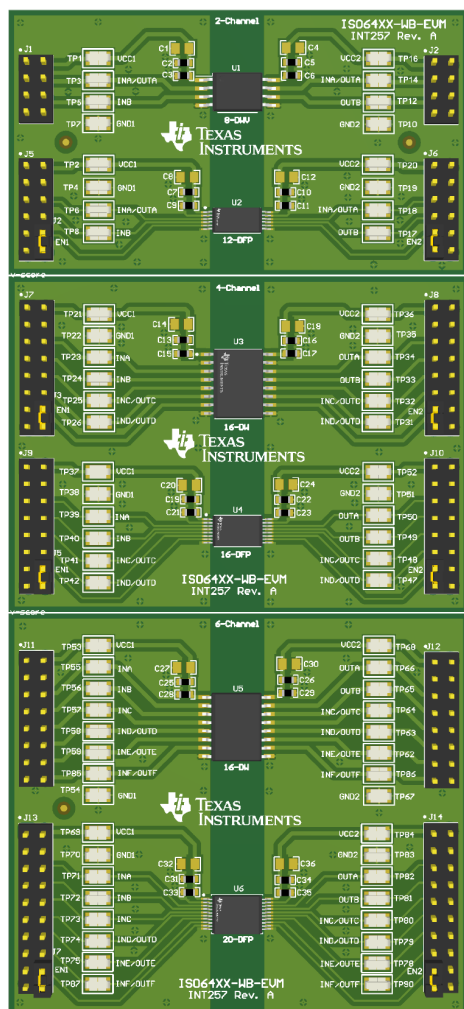


説明

ISO64xx ワイドボディ パッケージの評価基板 (EVM) を使用すると、デバイス性能を評価して、絶縁型システムの開発と分析を迅速に実施できます。この評価基板は、以下のような各種ワイドボディ パッケージを使用した、シングルチャンネル、デュアルチャンネル、クワッドチャンネル、6チャンネルのデジタルアイスレータ デバイス ISO64XX の評価をサポートしています: 8 ピン WB SOIC (DWV)、12 ピン WB SOIC (DFP)、16 ピン WB SOIC (DW)、16 ピン WB SOIC (DFP)、20 ピン WB SOIC (DFP)。

特長

- ISO64XX デバイス ファミリの包括的評価向けプラットフォーム
- 切り離し式的设计を採用し、基板全体のフットプリントを容易に切り離し可能
- テストポイントとジャンパのオプション
- 基本的な変更に対応できるように複数の受動部品とフットプリントを確保
- 堅牢な絶縁バリア



ISO64XX-WB-EVM

1 概要

このユーザー ガイドでは、ISO64XX ワイドボディ パッケージ 評価基板 (EVM) について説明します。設計者は、この評価基板を使用してデバイスの性能を評価すると、絶縁システムの開発と分析を迅速に行うことができます。この評価基板は、以下のような各種ワイドボディ パッケージを使用した、シングル チャネル、デュアル チャネル、クワッド チャネル、6 チャネルのデジタル アイソレータ デバイス ISO64XX の評価をサポートしています: 8 ピン WB SOIC (DWV)、12 ピン WB SOIC (DFP)、16 ピン WB SOIC (DW)、16 ピン WB SOIC (DFP)、20 ピン WB SOIC (DFP)。このガイドには、各パッケージのデバイスの標準ピン構成、部品表、評価基板の回路図、PCB レイアウト、一般的なラボテストのセットアップも記載されています。代表的な入出力波形も示しています。

2 各種パッケージでのデジタル アイソレータのピン構成

ISO64XX-WB-EVM には、さまざまな ISO64XX デバイスのテストを可能にするため、未使用のデバイス用実装エリアが複数用意されています。図 2-1 から 図 2-15 までに、この評価基板でテストできるさまざまなチャネル オプションを備えたデジタル アイソレータで想定されるすべてのデバイス ピン構成を示します。また、これらの図は、評価基板のデバイス フットプリント記号 (U1 など) も示しています。ここでは、特定のパッケージに封止された特定のチャネル オプションに対応するデジタル アイソレータを評価基板上でテストすることが可能です。表 2-1 は、デバイスのフットプリント記号を特定するためのクイック リファレンス表として使用できます。これにより、目的のチャネルとパッケージ オプションに対してデジタル アイソレータをテストすることができます。

表 2-1. デジタル アイソレータのチャネルとパッケージ オプション、およびそれぞれのフットプリント位置

チャネル数	テスト可能なデジタル アイソレータの型番	型番の例	パッケージ	場所のテスト
2	ISO642x	ISO6421	DWV-8	U1
			DFP-12	U2
4	ISO644x	ISO6441	DW-16	U3
			DFP-16	U4
6	ISO646x	ISO6462	DW-16	U5
			DFP-20	U6

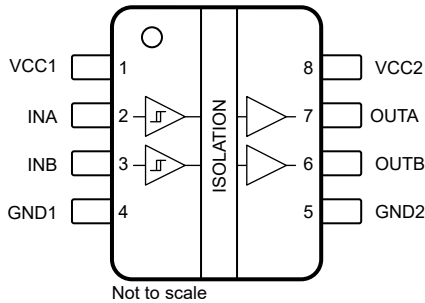


図 2-1. U1 の DWV-8 パッケージ用のデュアルチャネル (ISO6420) デジタル アイソレータ ピン構成

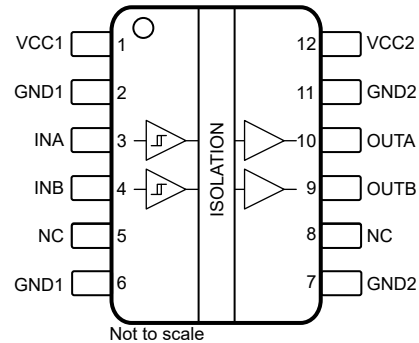


図 2-2. U2 の DFP-12 パッケージ用のデュアルチャネル (ISO6420) デジタル アイソレータ ピン構成

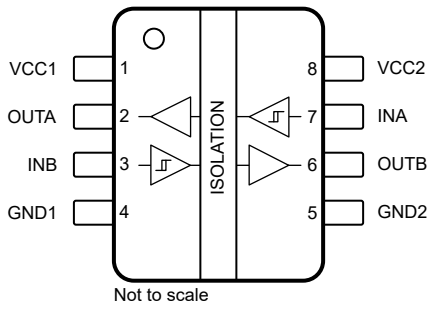


図 2-3. U1 の DWV-8 パッケージ用のデュアルチャネル (ISO6421) デジタル アイスレータ ピン構成

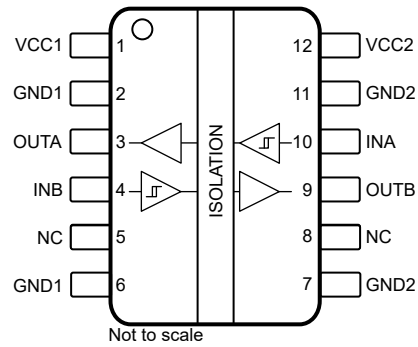


図 2-4. U2 の DFP-12 パッケージ用のデュアルチャネル (ISO6421) デジタル アイスレータ ピン構成

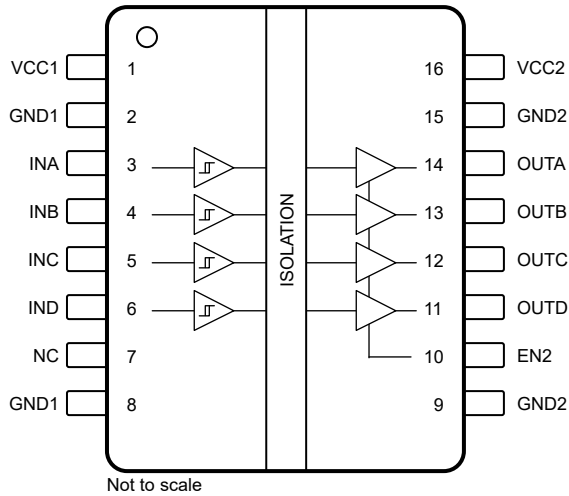


図 2-5. U3 の DW-16 パッケージと U4 の DFP-16 パッケージ用のクワッドチャネル (ISO6440) デジタル アイスレータ ピン構成

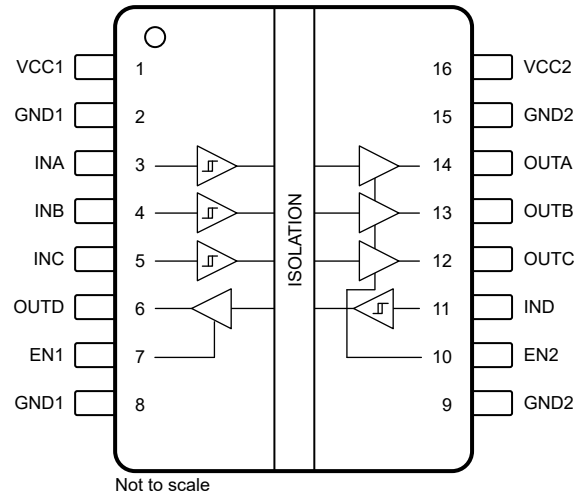


図 2-6. U3 の DW-16 パッケージと U4 の DFP-16 パッケージ用のクワッドチャネル (ISO6441) デジタル アイスレータ ピン構成

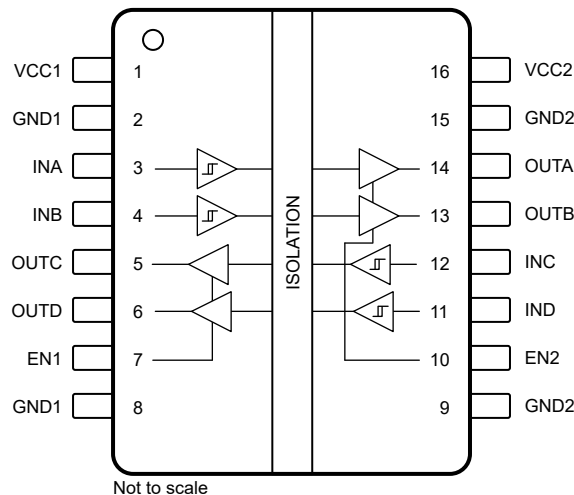


図 2-7. U3 の DW-16 パッケージと U4 の DFP-16 パッケージ用のクワッドチャネル (ISO6442) デジタル アイスレータ ピン構成

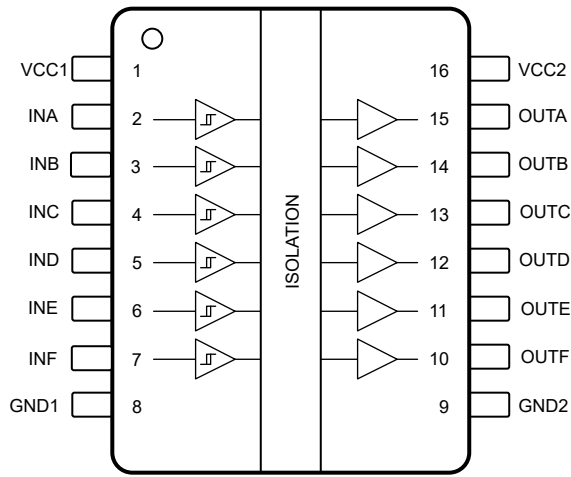


図 2-8. U5 の DW-16 パッケージ用の 6 チャンネル (ISO6460) デジタル アイスレータ ピン構成

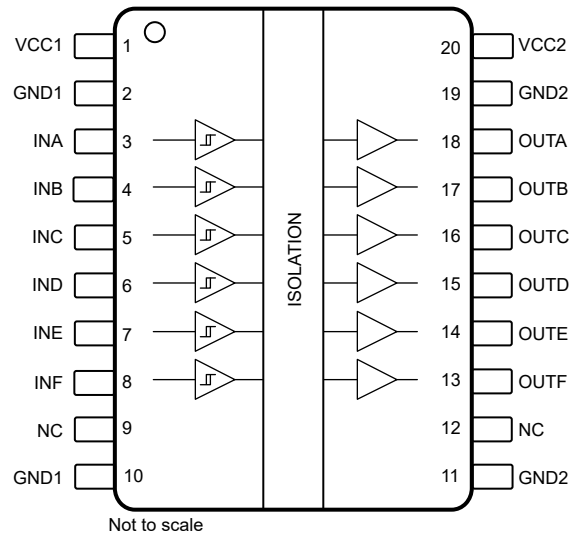


図 2-9. U6 の DFP-20 パッケージ用の 6 チャンネル (ISO6460) デジタル アイスレータ ピン構成

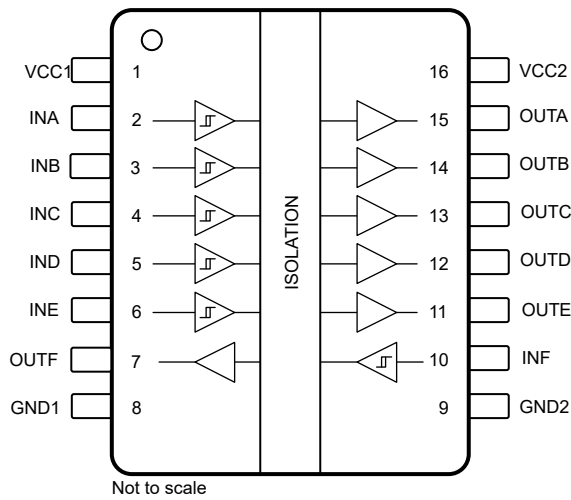


図 2-10. U5 の DW-16 パッケージ用の 6 チャンネル (ISO6461) デジタル アイスレータ ピン構成

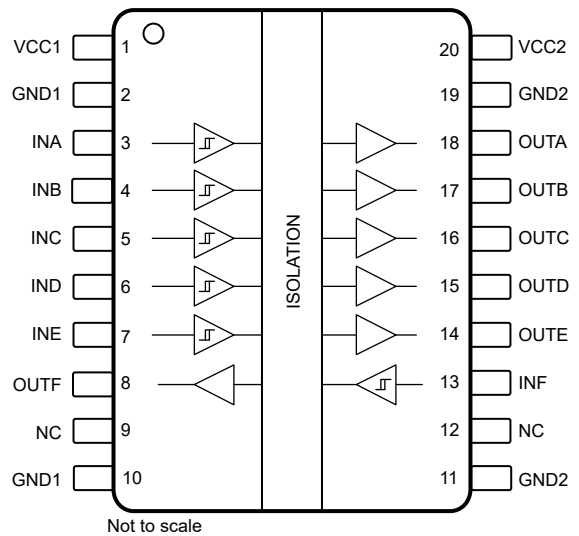


図 2-11. U6 の DFP-20 パッケージ用の 6 チャンネル (ISO6461) デジタル アイスレータ ピン構成

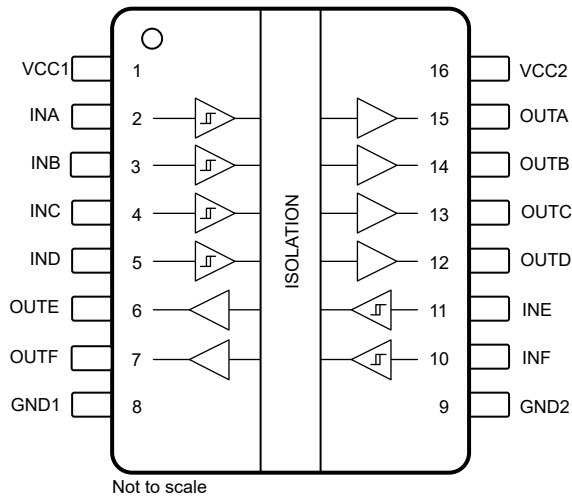


図 2-12. U5 の DW-16 パッケージ用の 6 チャンネル (ISO6462) デジタル アイスレータ ピン構成

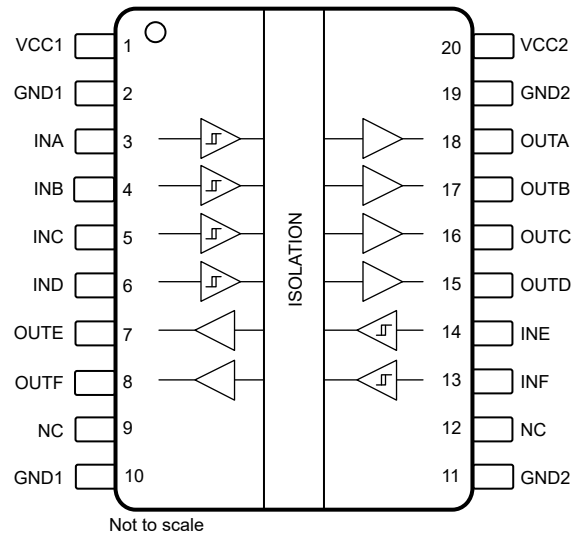


図 2-13. U5 の DFP-20 パッケージ用の 6 チャンネル (ISO6462) デジタル アイスレータ ピン構成

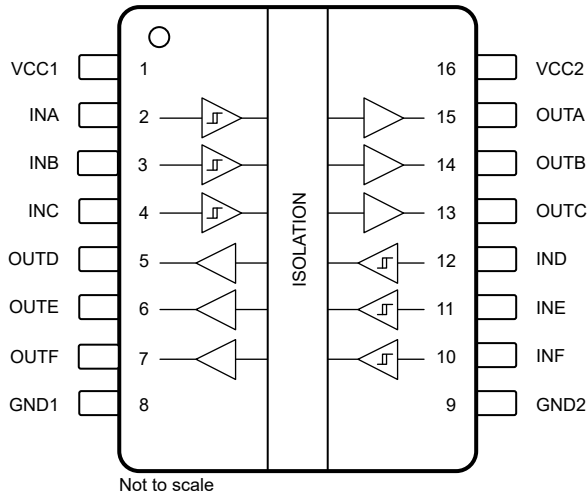


図 2-14. U5 の DW-16 パッケージ用の 6 チャンネル (ISO6463) デジタル アイスレータ ピン構成

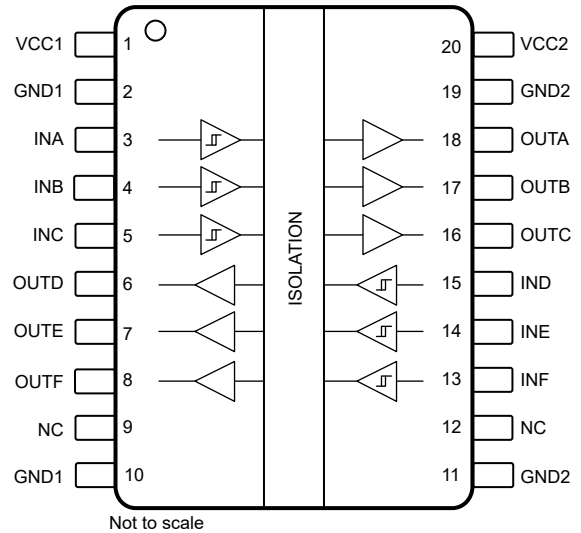


図 2-15. U6 の DFP-20 パッケージ用の 6 チャンネル (ISO6463) デジタル アイスレータ ピン構成

3 EVM のセットアップおよび動作

このセクションでは、パラメータ性能評価のための EVM のセットアップと動作について説明します。図 3-1 に、2 つの電源を使用して 1 つのデバイス フットプリントに対して ISO64XX-WB-EVM を動作させる構成を示します。

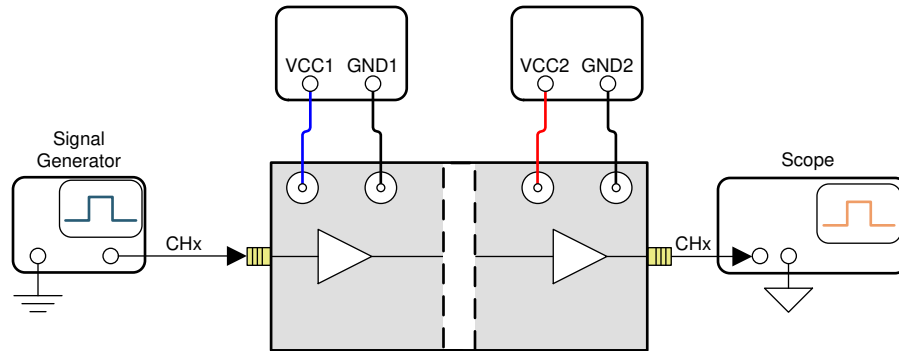


図 3-1. 評価基板の基本動作

図 3-2 に、1MHz クロックの評価基板の代表的な入出力波形を示します。入力チャンネル 1、出力チャンネル 2 として示されています。

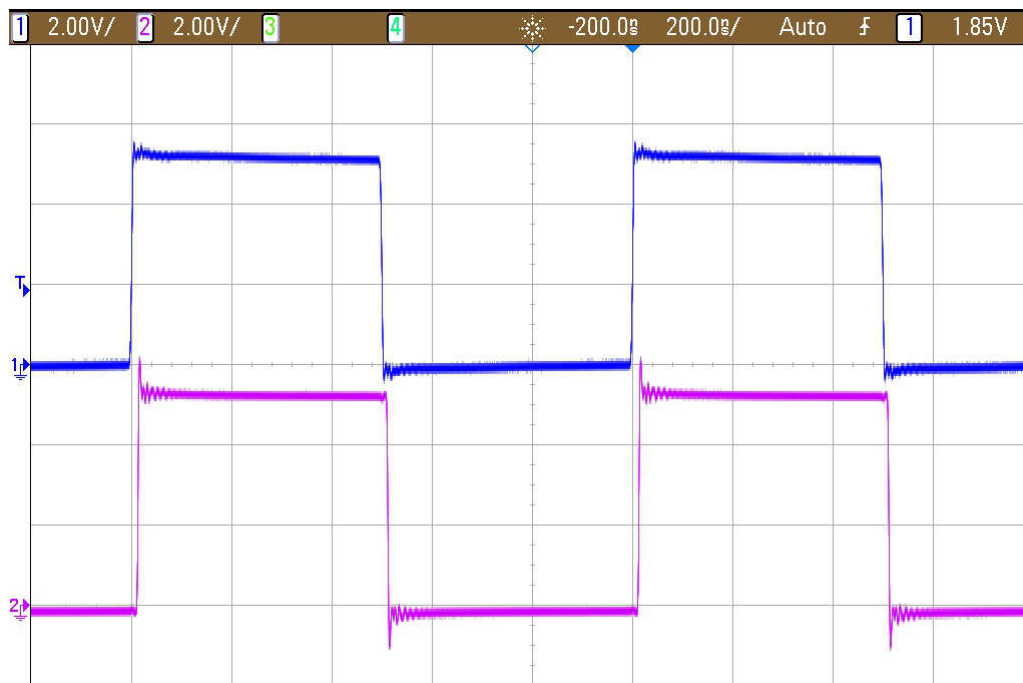
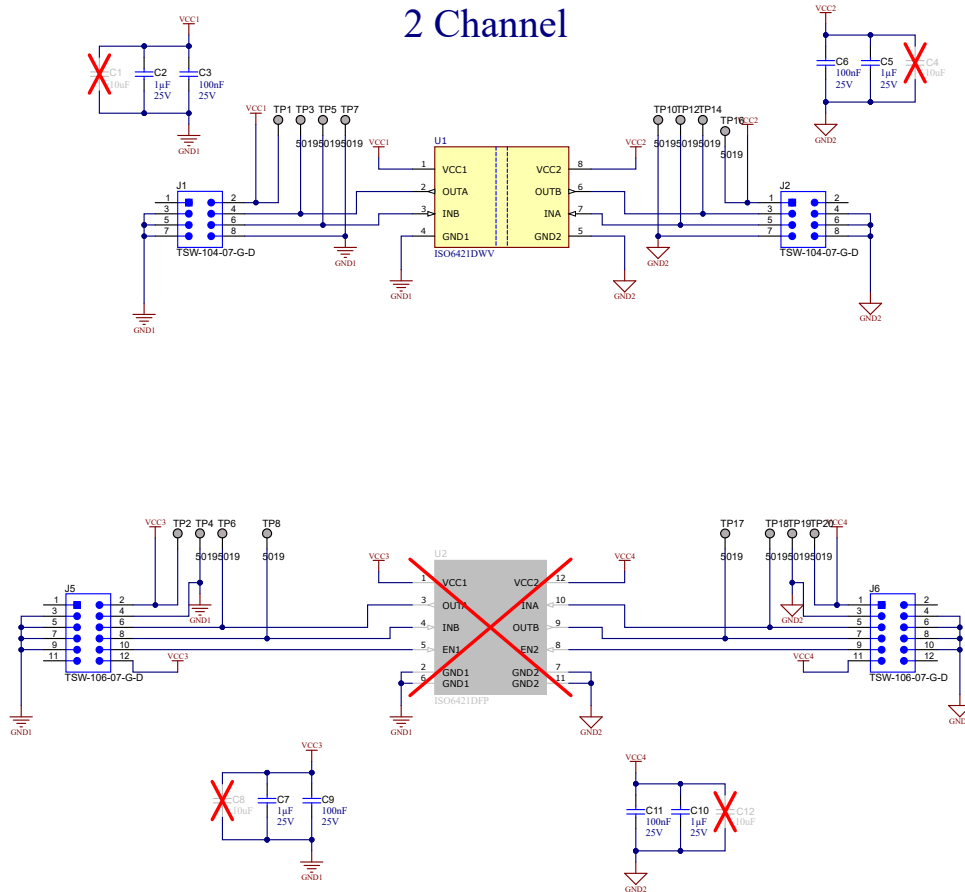


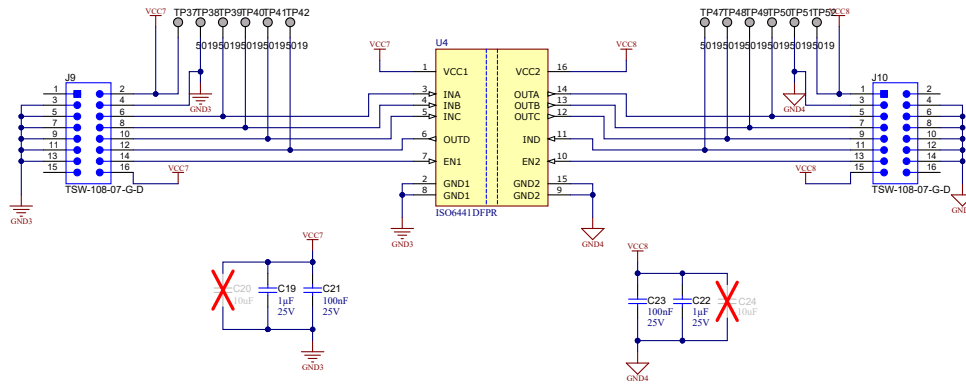
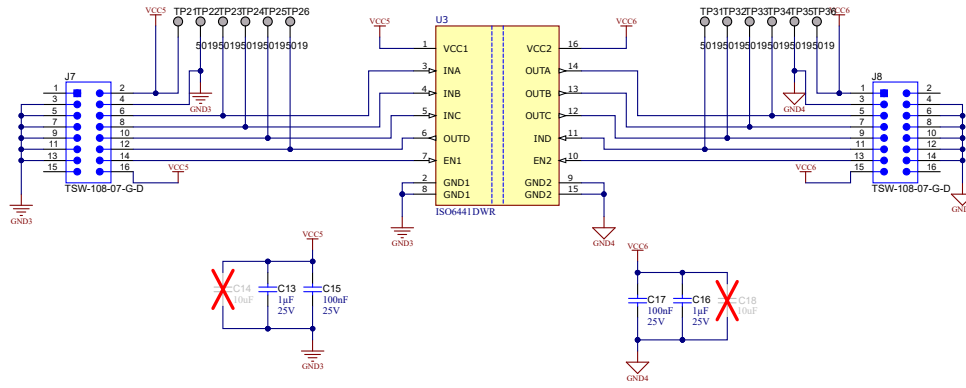
図 3-2. 代表的な入力および出力波形

4 評価基板の回路図とPCB レイアウト

ISO64XX ワイドボディ評価基板は、さまざまなチャンネル オプションとパッケージを採用した各種 ISO64XX デジタル アイソレータに対応できるよう設計されています。特定のパッケージに封止したいいずれかのデジタル アイソレータ デバイスを評価するには、セクション 2 で推奨するフットプリント位置に従って、対象のデバイスを ISO64XX-WB-EVM の PCB に実装します。評価基板の他のコンポーネントについては、いかなる変更も不要です。図 4-1 に、ISO64XX-WB-EVM の回路図を示します。図 4-2 と 図 4-3 に、評価基板のプリント基板 (PCB) レイアウトを示します。



4 Channel



6 Channel

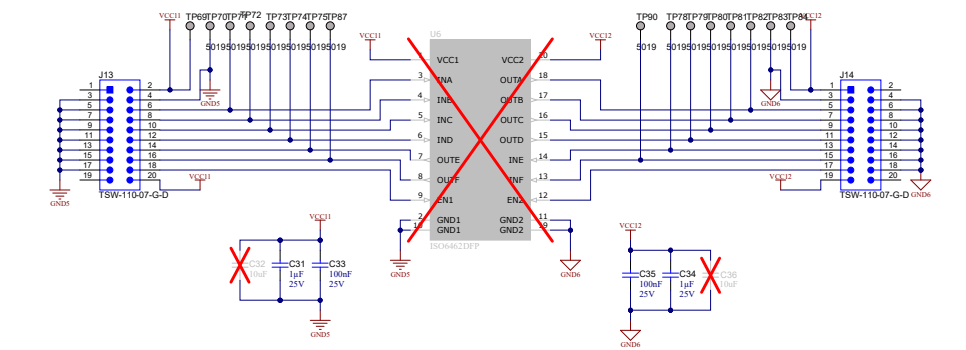
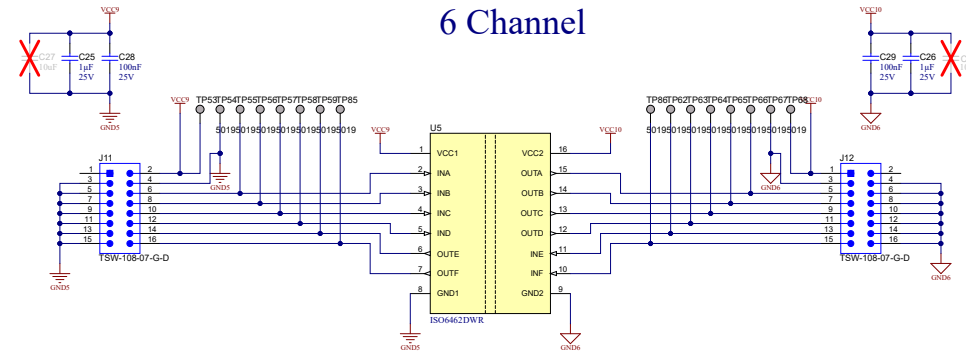


図 4-1. ISO64XX-WB-EVM の回路図

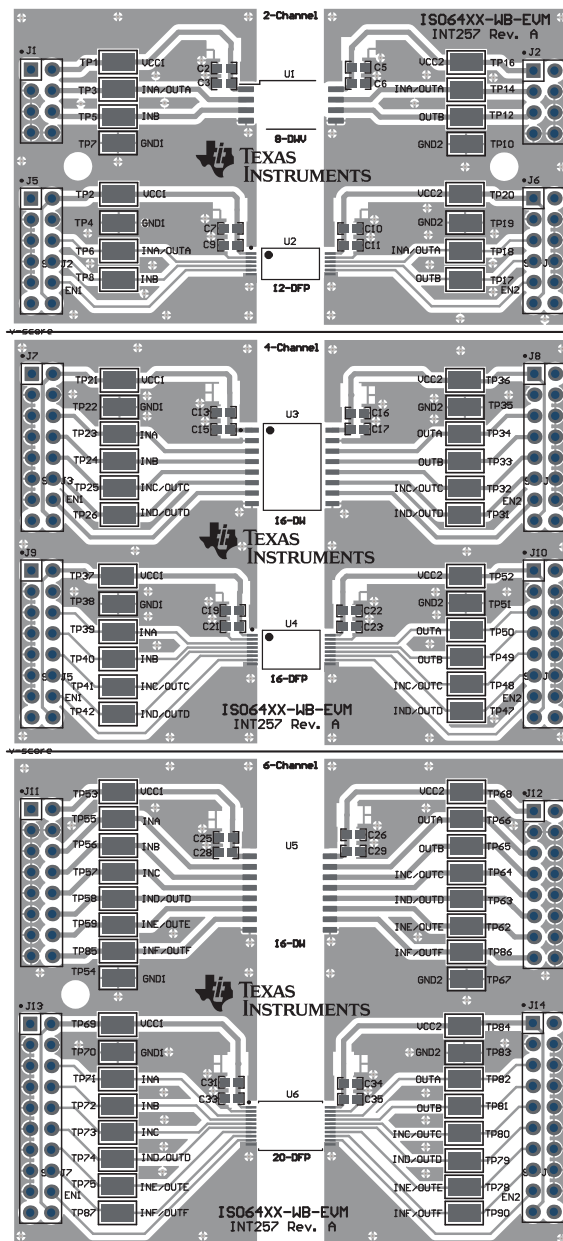


図 4-2. ISO64XX-WB-EVM PCB レイアウト — 上面層

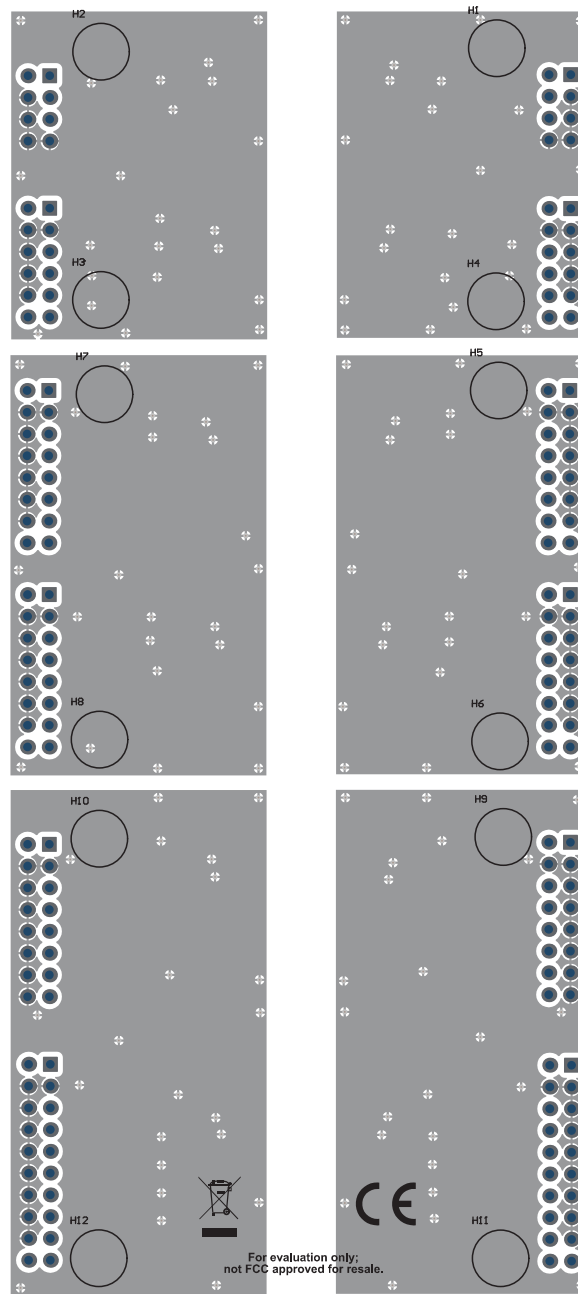


図 4-3. ISO64XX-WB-EVM PCB レイアウト — 底面層

5 ISO64XX-WB-EVM の画像

図 5-1 に、評価基板の 3D ダイアグラムを示します。

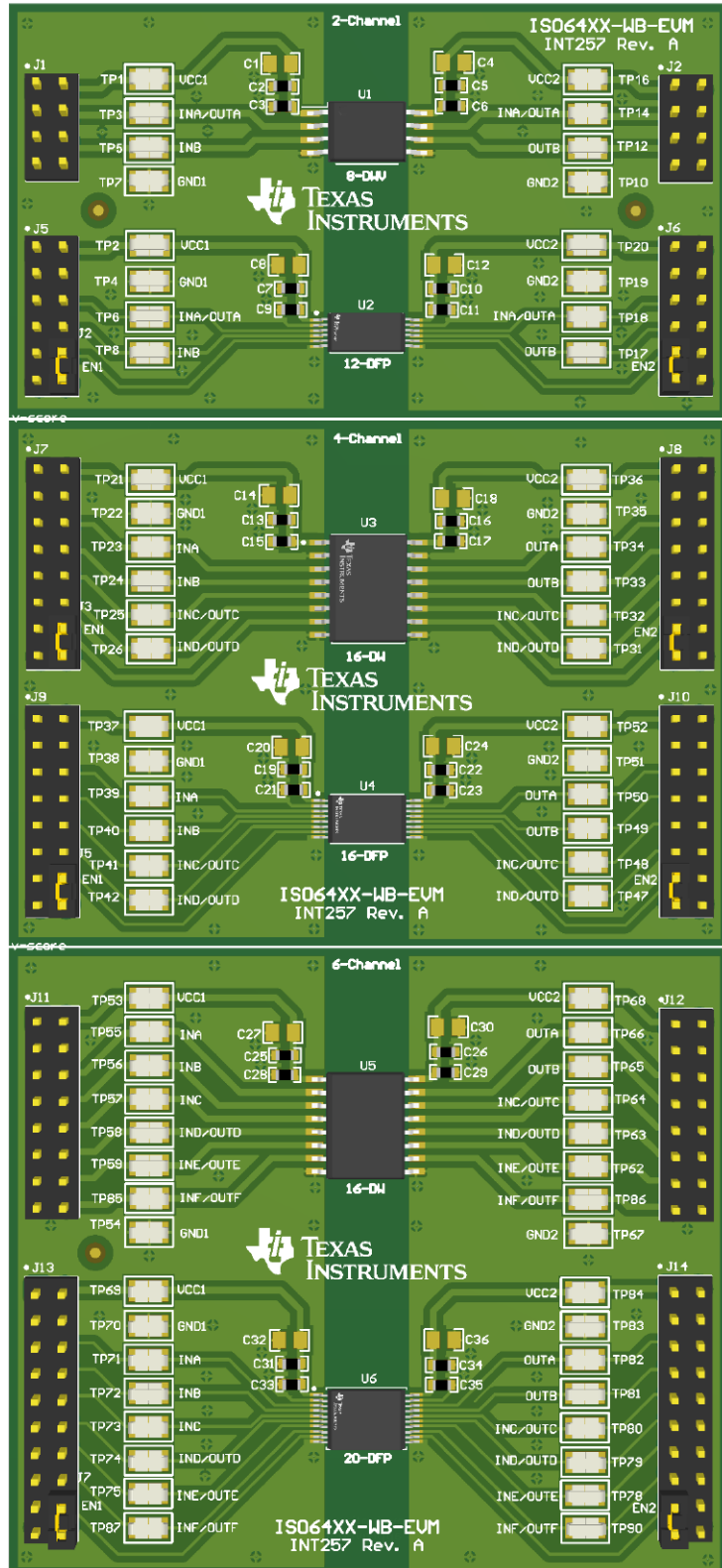


図 5-1. ISO64XX-WB-EVM の 3D ダイアグラム

6 部品表

表 6-1 は、この評価基板の部品表 (BOM) を示しています。

表 6-1. 部品表

項目	記号	説明	メーカー	部品番号	数量
1	C2、C5、C7、C10、C13、C16、C19、C22、C25、C26、C31、C34	コンデンサ、セラミック、1 μ F、25V、 \pm 10%、X7R、0603	Kemet	C0603C105K3RACTU	12
2	C3、C6、C9、C11、C15、C17、C21、C23、C28、C29、C33、C35	コンデンサ、セラミック、0.1 μ F、25V、 \pm 5%、X7R、0603	Kemet	C0603C104J3RACTU	12
3	H1、H2、H3、H4	バンボン、半球、0.44 X 0.20、クリア	3M	SJ-5303 (CLEAR)	4
4	J1、J2、J3、J4	ヘッダ、100mil、6x2、金、TH	TE の接続	87227-6	4
3	C1、C4、C8、C12、C14、C18、C20、C24、C27、C30、C32、C36	コンデンサ、セラミック、10 μ F、35V、 \pm 10%、X5R、0805	MuRata	GRM21BR6YA106KE43L	12
4	H1、H2、H3、H4、H5、H6、H7、H8、H9、H10、H11、H12	バンボン、半球、0.25 X 0.075、クリア	3M	SJ5382	12
5	J1、J2	ヘッダ、100mil、4x2、金、TH	Samtec	TSW-104-07-G-D	2
6	J5、J6	ヘッダ、100mil、6x2、金、TH	Samtec	TSW-106-07-G-D	2
7	J7、J8、J9、J10、J11、J12	ヘッダ、100mil、8x2、金、TH	Samtec	TSW-108-07-G-D	6
8	J13、J14	ヘッダ、100mil、10x2、金、TH	Samtec	TSW-110-07-G-D	2
9	LBL1	熱転写プリンタブル ラベル、幅 0.650 インチ x 高さ 0.200 インチ、ロールあたり 10,000	Brady	THT-14-423-10	1
10	SH-J1、SH-J2、SH-J3、SH-J4、SH-J5、SH-J6、SH-J7、SH-J8	シャント、100mil、金メッキ、黒	Samtec	SNT-100-BK-G	8
11	TP1、TP2、TP3、TP4、TP5、TP6、TP7、TP8、TP10、TP12、TP14、TP16、TP17、TP18、TP19、TP20、TP21、TP22、TP23、TP24、TP25、TP26、TP31、TP32、TP33、TP34、TP35、TP36、TP37、TP38、TP39、TP40、TP41、TP42、TP47、TP48、TP49、TP50、TP51、TP52、TP53、TP54、TP55、TP56、TP57、TP58、TP59、TP62、TP63、TP64、TP65、TP66、TP67、TP68、TP69、TP70、TP71、TP72、TP73、TP74、TP75、TP78、TP79、TP80、TP81、TP82、TP83、TP84、TP85、TP86、TP87、TP90	テストポイント、ミニチュア、SMT	Keystone	5019	72
12	U1	ISO6421DWV	テキサス・インスツルメンツ	ISO6421DWVR	1
13	U2	ISO6421DFP	テキサス・インスツルメンツ	ISO6421DFPR	1

表 6-1. 部品表 (続き)

項目	記号	説明	メーカー	部品番号	数量
14	U3	ISO6441DW	テキサス・インスツルメンツ	ISO6441DWR	1
15	U4	ISO6441DFP	テキサス・インスツルメンツ	ISO6441DFPR	1
16	U5	ISO6462DW	テキサス・インスツルメンツ	ISO6462DWR	1
17	U6	ISO6462DFP	テキサス・インスツルメンツ	ISO6462DFPR	1

STANDARD TERMS FOR EVALUATION MODULES

1. *Delivery:* TI delivers TI evaluation boards, kits, or modules, including any accompanying demonstration software, components, and/or documentation which may be provided together or separately (collectively, an "EVM" or "EVMs") to the User ("User") in accordance with the terms set forth herein. User's acceptance of the EVM is expressly subject to the following terms.
 - 1.1 EVMs are intended solely for product or software developers for use in a research and development setting to facilitate feasibility evaluation, experimentation, or scientific analysis of TI semiconductors products. EVMs have no direct function and are not finished products. EVMs shall not be directly or indirectly assembled as a part or subassembly in any finished product. For clarification, any software or software tools provided with the EVM ("Software") shall not be subject to the terms and conditions set forth herein but rather shall be subject to the applicable terms that accompany such Software
 - 1.2 EVMs are not intended for consumer or household use. EVMs may not be sold, sublicensed, leased, rented, loaned, assigned, or otherwise distributed for commercial purposes by Users, in whole or in part, or used in any finished product or production system.
2. *Limited Warranty and Related Remedies/Disclaimers:*
 - 2.1 These terms do not apply to Software. The warranty, if any, for Software is covered in the applicable Software License Agreement.
 - 2.2 TI warrants that the TI EVM will conform to TI's published specifications for ninety (90) days after the date TI delivers such EVM to User. Notwithstanding the foregoing, TI shall not be liable for a nonconforming EVM if (a) the nonconformity was caused by neglect, misuse or mistreatment by an entity other than TI, including improper installation or testing, or for any EVMs that have been altered or modified in any way by an entity other than TI, (b) the nonconformity resulted from User's design, specifications or instructions for such EVMs or improper system design, or (c) User has not paid on time. Testing and other quality control techniques are used to the extent TI deems necessary. TI does not test all parameters of each EVM. User's claims against TI under this Section 2 are void if User fails to notify TI of any apparent defects in the EVMs within ten (10) business days after delivery, or of any hidden defects with ten (10) business days after the defect has been detected.
 - 2.3 TI's sole liability shall be at its option to repair or replace EVMs that fail to conform to the warranty set forth above, or credit User's account for such EVM. TI's liability under this warranty shall be limited to EVMs that are returned during the warranty period to the address designated by TI and that are determined by TI not to conform to such warranty. If TI elects to repair or replace such EVM, TI shall have a reasonable time to repair such EVM or provide replacements. Repaired EVMs shall be warranted for the remainder of the original warranty period. Replaced EVMs shall be warranted for a new full ninety (90) day warranty period.

WARNING

Evaluation Kits are intended solely for use by technically qualified, professional electronics experts who are familiar with the dangers and application risks associated with handling electrical mechanical components, systems, and subsystems.

User shall operate the Evaluation Kit within TI's recommended guidelines and any applicable legal or environmental requirements as well as reasonable and customary safeguards. Failure to set up and/or operate the Evaluation Kit within TI's recommended guidelines may result in personal injury or death or property damage. Proper set up entails following TI's instructions for electrical ratings of interface circuits such as input, output and electrical loads.

NOTE:

EXPOSURE TO ELECTROSTATIC DISCHARGE (ESD) MAY CAUSE DEGRADATION OR FAILURE OF THE EVALUATION KIT; TI RECOMMENDS STORAGE OF THE EVALUATION KIT IN A PROTECTIVE ESD BAG.

3 Regulatory Notices:

3.1 United States

3.1.1 Notice applicable to EVMs not FCC-Approved:

FCC NOTICE: This kit is designed to allow product developers to evaluate electronic components, circuitry, or software associated with the kit to determine whether to incorporate such items in a finished product and software developers to write software applications for use with the end product. This kit is not a finished product and when assembled may not be resold or otherwise marketed unless all required FCC equipment authorizations are first obtained. Operation is subject to the condition that this product not cause harmful interference to licensed radio stations and that this product accept harmful interference. Unless the assembled kit is designed to operate under part 15, part 18 or part 95 of this chapter, the operator of the kit must operate under the authority of an FCC license holder or must secure an experimental authorization under part 5 of this chapter.

3.1.2 For EVMs annotated as FCC – FEDERAL COMMUNICATIONS COMMISSION Part 15 Compliant:

CAUTION

This device complies with part 15 of the FCC Rules. Operation is subject to the following two conditions: (1) This device may not cause harmful interference, and (2) this device must accept any interference received, including interference that may cause undesired operation.

Changes or modifications not expressly approved by the party responsible for compliance could void the user's authority to operate the equipment.

FCC Interference Statement for Class A EVM devices

NOTE: This equipment has been tested and found to comply with the limits for a Class A digital device, pursuant to part 15 of the FCC Rules. These limits are designed to provide reasonable protection against harmful interference when the equipment is operated in a commercial environment. This equipment generates, uses, and can radiate radio frequency energy and, if not installed and used in accordance with the instruction manual, may cause harmful interference to radio communications. Operation of this equipment in a residential area is likely to cause harmful interference in which case the user will be required to correct the interference at his own expense.

FCC Interference Statement for Class B EVM devices

NOTE: This equipment has been tested and found to comply with the limits for a Class B digital device, pursuant to part 15 of the FCC Rules. These limits are designed to provide reasonable protection against harmful interference in a residential installation. This equipment generates, uses and can radiate radio frequency energy and, if not installed and used in accordance with the instructions, may cause harmful interference to radio communications. However, there is no guarantee that interference will not occur in a particular installation. If this equipment does cause harmful interference to radio or television reception, which can be determined by turning the equipment off and on, the user is encouraged to try to correct the interference by one or more of the following measures:

- Reorient or relocate the receiving antenna.
- Increase the separation between the equipment and receiver.
- Connect the equipment into an outlet on a circuit different from that to which the receiver is connected.
- Consult the dealer or an experienced radio/TV technician for help.

3.2 Canada

3.2.1 For EVMs issued with an Industry Canada Certificate of Conformance to RSS-210 or RSS-247

Concerning EVMs Including Radio Transmitters:

This device complies with Industry Canada license-exempt RSSs. Operation is subject to the following two conditions:

(1) this device may not cause interference, and (2) this device must accept any interference, including interference that may cause undesired operation of the device.

Concernant les EVMs avec appareils radio:

Le présent appareil est conforme aux CNR d'Industrie Canada applicables aux appareils radio exempts de licence. L'exploitation est autorisée aux deux conditions suivantes: (1) l'appareil ne doit pas produire de brouillage, et (2) l'utilisateur de l'appareil doit accepter tout brouillage radioélectrique subi, même si le brouillage est susceptible d'en compromettre le fonctionnement.

Concerning EVMs Including Detachable Antennas:

Under Industry Canada regulations, this radio transmitter may only operate using an antenna of a type and maximum (or lesser) gain approved for the transmitter by Industry Canada. To reduce potential radio interference to other users, the antenna type and its gain should be so chosen that the equivalent isotropically radiated power (e.i.r.p.) is not more than that necessary for successful communication. This radio transmitter has been approved by Industry Canada to operate with the antenna types listed in the user guide with the maximum permissible gain and required antenna impedance for each antenna type indicated. Antenna types not included in this list, having a gain greater than the maximum gain indicated for that type, are strictly prohibited for use with this device.

Concernant les EVMs avec antennes détachables

Conformément à la réglementation d'Industrie Canada, le présent émetteur radio peut fonctionner avec une antenne d'un type et d'un gain maximal (ou inférieur) approuvé pour l'émetteur par Industrie Canada. Dans le but de réduire les risques de brouillage radioélectrique à l'intention des autres utilisateurs, il faut choisir le type d'antenne et son gain de sorte que la puissance isotrope rayonnée équivalente (p.i.r.e.) ne dépasse pas l'intensité nécessaire à l'établissement d'une communication satisfaisante. Le présent émetteur radio a été approuvé par Industrie Canada pour fonctionner avec les types d'antenne énumérés dans le manuel d'usage et ayant un gain admissible maximal et l'impédance requise pour chaque type d'antenne. Les types d'antenne non inclus dans cette liste, ou dont le gain est supérieur au gain maximal indiqué, sont strictement interdits pour l'exploitation de l'émetteur.

3.3 Japan

3.3.1 *Notice for EVMs delivered in Japan:* Please see http://www.tij.co.jp/lstds/ti_ja/general/eStore/notice_01.page 日本国内に輸入される評価用キット、ボードについては、次のところをご覧ください。

<https://www.ti.com/ja-jp/legal/notice-for-evaluation-kits-delivered-in-japan.html>

3.3.2 *Notice for Users of EVMs Considered "Radio Frequency Products" in Japan:* EVMs entering Japan may not be certified by TI as conforming to Technical Regulations of Radio Law of Japan.

If User uses EVMs in Japan, not certified to Technical Regulations of Radio Law of Japan, User is required to follow the instructions set forth by Radio Law of Japan, which includes, but is not limited to, the instructions below with respect to EVMs (which for the avoidance of doubt are stated strictly for convenience and should be verified by User):

1. Use EVMs in a shielded room or any other test facility as defined in the notification #173 issued by Ministry of Internal Affairs and Communications on March 28, 2006, based on Sub-section 1.1 of Article 6 of the Ministry's Rule for Enforcement of Radio Law of Japan,
2. Use EVMs only after User obtains the license of Test Radio Station as provided in Radio Law of Japan with respect to EVMs, or
3. Use of EVMs only after User obtains the Technical Regulations Conformity Certification as provided in Radio Law of Japan with respect to EVMs. Also, do not transfer EVMs, unless User gives the same notice above to the transferee. Please note that if User does not follow the instructions above, User will be subject to penalties of Radio Law of Japan.

【無線電波を送信する製品の開発キットをお使いになる際の注意事項】 開発キットの中には技術基準適合証明を受けていないものがあります。技術適合証明を受けていないものご使用に際しては、電波法遵守のため、以下のいずれかの措置を取っていただく必要がありますのでご注意ください。

1. 電波法施行規則第6条第1項第1号に基づく平成18年3月28日総務省告示第173号で定められた電波暗室等の試験設備でご使用いただく。
2. 実験局の免許を取得後ご使用いただく。
3. 技術基準適合証明を取得後ご使用いただく。

なお、本製品は、上記の「ご使用にあたっての注意」を譲渡先、移転先に通知しない限り、譲渡、移転できないものとします。

上記を遵守頂けない場合は、電波法の罰則が適用される可能性があることをご留意ください。日本テキサス・イ

ンスツルメンツ株式会社

東京都新宿区西新宿 6 丁目 2 4 番 1 号

西新宿三井ビル

3.3.3 *Notice for EVMs for Power Line Communication:* Please see http://www.tij.co.jp/lstds/ti_ja/general/eStore/notice_02.page

電力線搬送波通信についての開発キットをお使いになる際の注意事項については、次のところをご覧ください。 <https://www.ti.com/ja-jp/legal/notice-for-evaluation-kits-for-power-line-communication.html>

3.4 European Union

3.4.1 *For EVMs subject to EU Directive 2014/30/EU (Electromagnetic Compatibility Directive):*

This is a class A product intended for use in environments other than domestic environments that are connected to a low-voltage power-supply network that supplies buildings used for domestic purposes. In a domestic environment this product may cause radio interference in which case the user may be required to take adequate measures.

-
4. *EVM Use Restrictions and Warnings:*
 - 4.1 EVMS ARE NOT FOR USE IN FUNCTIONAL SAFETY AND/OR SAFETY CRITICAL EVALUATIONS, INCLUDING BUT NOT LIMITED TO EVALUATIONS OF LIFE SUPPORT APPLICATIONS.
 - 4.2 User must read and apply the user guide and other available documentation provided by TI regarding the EVM prior to handling or using the EVM, including without limitation any warning or restriction notices. The notices contain important safety information related to, for example, temperatures and voltages.
 - 4.3 *Safety-Related Warnings and Restrictions:*
 - 4.3.1 User shall operate the EVM within TI's recommended specifications and environmental considerations stated in the user guide, other available documentation provided by TI, and any other applicable requirements and employ reasonable and customary safeguards. Exceeding the specified performance ratings and specifications (including but not limited to input and output voltage, current, power, and environmental ranges) for the EVM may cause personal injury or death, or property damage. If there are questions concerning performance ratings and specifications, User should contact a TI field representative prior to connecting interface electronics including input power and intended loads. Any loads applied outside of the specified output range may also result in unintended and/or inaccurate operation and/or possible permanent damage to the EVM and/or interface electronics. Please consult the EVM user guide prior to connecting any load to the EVM output. If there is uncertainty as to the load specification, please contact a TI field representative. During normal operation, even with the inputs and outputs kept within the specified allowable ranges, some circuit components may have elevated case temperatures. These components include but are not limited to linear regulators, switching transistors, pass transistors, current sense resistors, and heat sinks, which can be identified using the information in the associated documentation. When working with the EVM, please be aware that the EVM may become very warm.
 - 4.3.2 EVMs are intended solely for use by technically qualified, professional electronics experts who are familiar with the dangers and application risks associated with handling electrical mechanical components, systems, and subsystems. User assumes all responsibility and liability for proper and safe handling and use of the EVM by User or its employees, affiliates, contractors or designees. User assumes all responsibility and liability to ensure that any interfaces (electronic and/or mechanical) between the EVM and any human body are designed with suitable isolation and means to safely limit accessible leakage currents to minimize the risk of electrical shock hazard. User assumes all responsibility and liability for any improper or unsafe handling or use of the EVM by User or its employees, affiliates, contractors or designees.
 - 4.4 User assumes all responsibility and liability to determine whether the EVM is subject to any applicable international, federal, state, or local laws and regulations related to User's handling and use of the EVM and, if applicable, User assumes all responsibility and liability for compliance in all respects with such laws and regulations. User assumes all responsibility and liability for proper disposal and recycling of the EVM consistent with all applicable international, federal, state, and local requirements.
 5. *Accuracy of Information:* To the extent TI provides information on the availability and function of EVMs, TI attempts to be as accurate as possible. However, TI does not warrant the accuracy of EVM descriptions, EVM availability or other information on its websites as accurate, complete, reliable, current, or error-free.
 6. *Disclaimers:*
 - 6.1 EXCEPT AS SET FORTH ABOVE, EVMS AND ANY MATERIALS PROVIDED WITH THE EVM (INCLUDING, BUT NOT LIMITED TO, REFERENCE DESIGNS AND THE DESIGN OF THE EVM ITSELF) ARE PROVIDED "AS IS" AND "WITH ALL FAULTS." TI DISCLAIMS ALL OTHER WARRANTIES, EXPRESS OR IMPLIED, REGARDING SUCH ITEMS, INCLUDING BUT NOT LIMITED TO ANY EPIDEMIC FAILURE WARRANTY OR IMPLIED WARRANTIES OF MERCHANTABILITY OR FITNESS FOR A PARTICULAR PURPOSE OR NON-INFRINGEMENT OF ANY THIRD PARTY PATENTS, COPYRIGHTS, TRADE SECRETS OR OTHER INTELLECTUAL PROPERTY RIGHTS.
 - 6.2 EXCEPT FOR THE LIMITED RIGHT TO USE THE EVM SET FORTH HEREIN, NOTHING IN THESE TERMS SHALL BE CONSTRUED AS GRANTING OR CONFERRING ANY RIGHTS BY LICENSE, PATENT, OR ANY OTHER INDUSTRIAL OR INTELLECTUAL PROPERTY RIGHT OF TI, ITS SUPPLIERS/LICENSORS OR ANY OTHER THIRD PARTY, TO USE THE EVM IN ANY FINISHED END-USER OR READY-TO-USE FINAL PRODUCT, OR FOR ANY INVENTION, DISCOVERY OR IMPROVEMENT, REGARDLESS OF WHEN MADE, CONCEIVED OR ACQUIRED.
 7. *USER'S INDEMNITY OBLIGATIONS AND REPRESENTATIONS.* USER WILL DEFEND, INDEMNIFY AND HOLD TI, ITS LICENSORS AND THEIR REPRESENTATIVES HARMLESS FROM AND AGAINST ANY AND ALL CLAIMS, DAMAGES, LOSSES, EXPENSES, COSTS AND LIABILITIES (COLLECTIVELY, "CLAIMS") ARISING OUT OF OR IN CONNECTION WITH ANY HANDLING OR USE OF THE EVM THAT IS NOT IN ACCORDANCE WITH THESE TERMS. THIS OBLIGATION SHALL APPLY WHETHER CLAIMS ARISE UNDER STATUTE, REGULATION, OR THE LAW OF TORT, CONTRACT OR ANY OTHER LEGAL THEORY, AND EVEN IF THE EVM FAILS TO PERFORM AS DESCRIBED OR EXPECTED.
-

8. *Limitations on Damages and Liability:*

8.1 *General Limitations.* IN NO EVENT SHALL TI BE LIABLE FOR ANY SPECIAL, COLLATERAL, INDIRECT, PUNITIVE, INCIDENTAL, CONSEQUENTIAL, OR EXEMPLARY DAMAGES IN CONNECTION WITH OR ARISING OUT OF THESE TERMS OR THE USE OF THE EVMS , REGARDLESS OF WHETHER TI HAS BEEN ADVISED OF THE POSSIBILITY OF SUCH DAMAGES. EXCLUDED DAMAGES INCLUDE, BUT ARE NOT LIMITED TO, COST OF REMOVAL OR REINSTALLATION, ANCILLARY COSTS TO THE PROCUREMENT OF SUBSTITUTE GOODS OR SERVICES, RETESTING, OUTSIDE COMPUTER TIME, LABOR COSTS, LOSS OF GOODWILL, LOSS OF PROFITS, LOSS OF SAVINGS, LOSS OF USE, LOSS OF DATA, OR BUSINESS INTERRUPTION. NO CLAIM, SUIT OR ACTION SHALL BE BROUGHT AGAINST TI MORE THAN TWELVE (12) MONTHS AFTER THE EVENT THAT GAVE RISE TO THE CAUSE OF ACTION HAS OCCURRED.

8.2 *Specific Limitations.* IN NO EVENT SHALL TI'S AGGREGATE LIABILITY FROM ANY USE OF AN EVM PROVIDED HEREUNDER, INCLUDING FROM ANY WARRANTY, INDEMNITY OR OTHER OBLIGATION ARISING OUT OF OR IN CONNECTION WITH THESE TERMS, , EXCEED THE TOTAL AMOUNT PAID TO TI BY USER FOR THE PARTICULAR EVM(S) AT ISSUE DURING THE PRIOR TWELVE (12) MONTHS WITH RESPECT TO WHICH LOSSES OR DAMAGES ARE CLAIMED. THE EXISTENCE OF MORE THAN ONE CLAIM SHALL NOT ENLARGE OR EXTEND THIS LIMIT.

9. *Return Policy.* Except as otherwise provided, TI does not offer any refunds, returns, or exchanges. Furthermore, no return of EVM(s) will be accepted if the package has been opened and no return of the EVM(s) will be accepted if they are damaged or otherwise not in a resalable condition. If User feels it has been incorrectly charged for the EVM(s) it ordered or that delivery violates the applicable order, User should contact TI. All refunds will be made in full within thirty (30) working days from the return of the components(s), excluding any postage or packaging costs.

10. *Governing Law:* These terms and conditions shall be governed by and interpreted in accordance with the laws of the State of Texas, without reference to conflict-of-laws principles. User agrees that non-exclusive jurisdiction for any dispute arising out of or relating to these terms and conditions lies within courts located in the State of Texas and consents to venue in Dallas County, Texas. Notwithstanding the foregoing, any judgment may be enforced in any United States or foreign court, and TI may seek injunctive relief in any United States or foreign court.

Mailing Address: Texas Instruments, Post Office Box 655303, Dallas, Texas 75265
Copyright © 2023, Texas Instruments Incorporated

重要なお知らせと免責事項

TI は、技術データと信頼性データ (データシートを含みます)、設計リソース (リファレンス デザインを含みます)、アプリケーションや設計に関する各種アドバイス、Web ツール、安全性情報、その他のリソースを、欠陥が存在する可能性のある「現状のまま」提供しており、商品性および特定目的に対する適合性の黙示保証、第三者の知的財産権の非侵害保証を含むいかなる保証も、明示的または黙示的にかかわらず拒否します。

これらのリソースは、TI 製品を使用する設計の経験を積んだ開発者への提供を意図したものです。(1) お客様のアプリケーションに適した TI 製品の選定、(2) お客様のアプリケーションの設計、検証、試験、(3) お客様のアプリケーションに該当する各種規格や、その他のあらゆる安全性、セキュリティ、規制、または他の要件への確実な適合に関する責任を、お客様のみが単独で負うものとし、

上記の各種リソースは、予告なく変更される可能性があります。これらのリソースは、リソースで説明されている TI 製品を使用するアプリケーションの開発の目的でのみ、TI はその使用をお客様に許諾します。これらのリソースに関して、他の目的で複製することや掲載することは禁止されています。TI や第三者の知的財産権のライセンスが付与されている訳ではありません。お客様は、これらのリソースを自身で使用した結果発生するあらゆる申し立て、損害、費用、損失、責任について、TI およびその代理人を完全に補償するものとし、TI は一切の責任を拒否します。

TI の製品は、[TI の販売条件](#)、[TI の総合的な品質ガイドライン](#)、[ti.com](#) または TI 製品などに関連して提供される他の適用条件に従い提供されます。TI がこれらのリソースを提供することは、適用される TI の保証または他の保証の放棄の拡大や変更を意味するものではありません。TI がカスタム、またはカスタマー仕様として明示的に指定していない限り、TI の製品は標準的なカタログに掲載される汎用機器です。

お客様がいかなる追加条項または代替条項を提案する場合も、TI はそれらに異議を唱え、拒否します。

Copyright © 2026, Texas Instruments Incorporated

最終更新日 : 2025 年 10 月