

EVM User's Guide: TPS922152EVM

TPS922152EVM 平均電流降圧 LED ドライバ評価基板



説明

テキサス インストルメンツの TPS922152EVM 評価基板 (EVM) は、降圧 LED (発光ダイオード) ドライバ TPS922152 の動作と性能の評価に役立ちます。TPS922152EVM は、4.5V ~ 15V の入力電圧範囲と 60V のバス電圧で動作し、デフォルトで 5A の定電流を供給して外部 LED 負荷を駆動します。

設計を開始

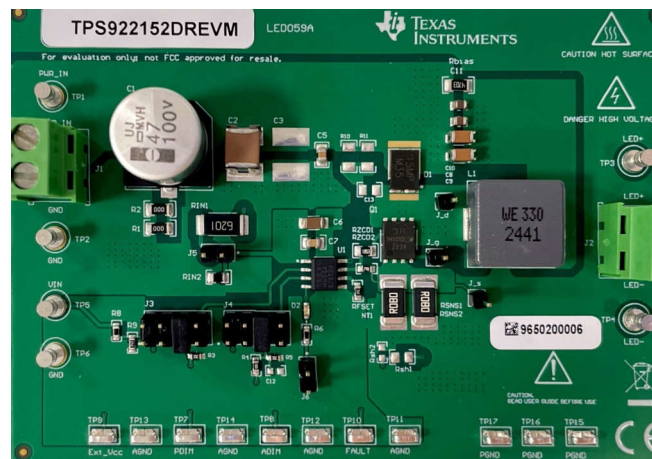
1. 評価を行う前に、このユーザー ガイドをよく読んで十分に理解します
2. ステップ 1 を満たしたら、評価用に [TPS922152EVM](#) を注文します
3. ユーザー ガイドの手順に従って [TPS922152EVM](#) をセットアップし、テストを行います

特長

- 4.5V ~ 15V の入力電圧範囲
- 最大 500V の広範な印加電圧
- LED コモン アノード接続
- 可変スイッチング周波数: 50kHz ~ 1MHz
- 適応型オフ時間モード
- 高度な調光オプション:
 - アナログ調光 (1000:1)
 - PWM 調光 (パルス幅 50ns)
 - フレキシブル調光

アプリケーション

- 常時照明:
 - 屋内照明と屋外照明
 - 舞台照明と写真照明
 - プロジェクタ、レーザー TV、プリンタ、IP カメラ
 - 高電圧 LED ドライバ
- 瞬間照明:
 - マシンビジョンおよびカメラフラッシュ
 - 火災報知器およびストロボ
- LED バックライト:
 - フラットパネルディスプレイ
 - LCD TV およびモニタ



TPS922152 評価基板


1 概要

TPS922152 EVM 評価基板 (EVM) は、広いアプリケーション電圧範囲に対応した非同期平均電流制御降圧 LED ドライバである TPS922152 の動作と性能の評価に役立ちます。TPS922152 は、適応型オフ時間 (AOT) モードにより、最高 1MHz の可変スイッチング周波数で外部スイッチング FET を駆動できます。AOT モードでは、小型の出力コンデンサで、低 LED 電流リップルと高速過渡応答を実現できます。このデバイスは、単層 PCB 設計とコモンアノード接続もサポートしています。

2 警告および注意

TPS922152EVM を使用する際には、以下を遵守してください。

警告



LED 部品 (この評価基板には付属していません) を選択する際、エンドユーザーは、LED メーカーから提供される LED データシートを参照して、EN62471 リスクグループ定格を特定し、選択した LED に関連する潜在的な目の危険を確認する必要があります。強い光源を観察する際には、有効な光学フィルターや遮光保護眼鏡の使用を常に考慮および実施し、周囲の実験室環境にも十分注意してください。これにより、一時的に目が見えなくなる等による事故のリスクを最小限に抑えることができます。

3 説明

TPS922152EVM は、降圧スイッチングレギュレータ TPS922152 をベースとする LED ドライバです。この評価基板は、デフォルト出力電流 5A を供給するように設定済みであり、アナログの PWM 調光オプションがついています。PDIM ピンに 0 ~ 100% のデューティサイクルの PWM 信号を印加するか、ADIM ピンに 0.2V ~ 2.4V の範囲のアナログ電圧を印加することで、本デバイスはそれぞれ PWM 調光またはアナログ調光で動作します。アナログ調光の場合、この評価基板は最大 1000:1 の調光比を実現できます。PWM 調光の場合、この評価基板は最小 50ns の幅でパルスを出力できます。調光制御の柔軟性をさらに高めるために、フレキシブルな調光モードを使用して LED 電流値とオン / オフ動作を独立して制御することもできます。TPS92215x は、広い電圧範囲、高い電流定格、非常に深い調光範囲などの特長を持っています。

3.1 代表的なアプリケーション

この設計では、TPS922152 を LED ドライバとして使用したアプリケーションを、以下の仕様で示します。異なる入力電圧範囲や、異なる出力電圧と出力電流を使用するアプリケーションの場合は、TPS922152 のデータシートをご覧ください。

表 3-1 に、電氣的性能の仕様を示します。

表 3-1. TPS922152EVM 電氣的性能の仕様

パラメータ	テスト条件	最小値	標準値	最大値	単位
入力バス電圧範囲 V_{BUS}		54	60	66	V
LED 順方向電圧	単一の白色 LED		3		V
出力電圧、 V_{OUT}	LED+ から LED-、 V_{IN} に依存		48		V
最大 LED 電流			5		A
出力電流リップル	$V_{IN} = 60V$ 、16 個の白色 LED、5A 出力電流		100		mApp
アナログ調光範囲		0.2		2.4	V
PWM 調光範囲	PDIM ピンの 3.3V PWM	0		100	%
PWM 調光周の波数		0.1		50	kHz
スイッチング周波数			400		kHz

4 テスト設定

このセクションでは、評価基板のコネクタとテストポイントについて、および TPS922152EVM の適切な接続、セットアップ、使用方法について説明します。

4.1 コネクタの説明

表 4-1. 評価基板のコネクタとテストポイント

参照記号	機能
J1	V _{BUS} の電源に接続します
J2	LED 負荷に接続します
J3	PDIM は V _{IN_div} 、外部 V _{CC} 、TP7、または GND へのオプション接続
J4	ADIM は V _{IN_div} 、外部 V _{CC} 、TP8、または GND へのオプション接続
J5	V _{BUS} 経由でデバイスに電力を直接供給するオプション
J6	V _{IN_div} に FAULT をプルアップするオプション
TP1、TP2	正と負の V _{BUS} 入力テストポイント
TP3、TP4	LED 負荷アノードおよびカソードのテストポイント
TP5、TP6	V _{IN} の電源に接続します
TP7	PDIM 信号入力
TP8	ADIM 信号入力
TP9	外部 V _{CC} 信号入力
TP10	FAULT テストポイント
TP11、TP12、 TP13、TP14	AGND テストポイント
TP15、TP16、 TP17	PGND テストポイント

4.2 入出力接続

10A を供給できる電源を、20-AWG の 2 本 1 組の配線を使って J1 に接続する必要があります。LED 負荷は、20-AWG の 2 本 1 組の配線を使って、J2 に接続する必要があります。LED 負荷の正端子は TP3 または TP3 横の J2 端子に接続し、LED 負荷の負端子は TP4 または TP4 横の J2 端子に接続する必要があります。配線はひねってできるだけ短くし、電圧降下、インダクタンス、EMI の伝送を最小限に抑えます。TP7 と TP8 は、各種調光モードの制御信号用の入力端子です。調光モードの構成については、データシートを参照してください。例として、[図 4-1](#) に TPS922152EVM のピン配置を示します。

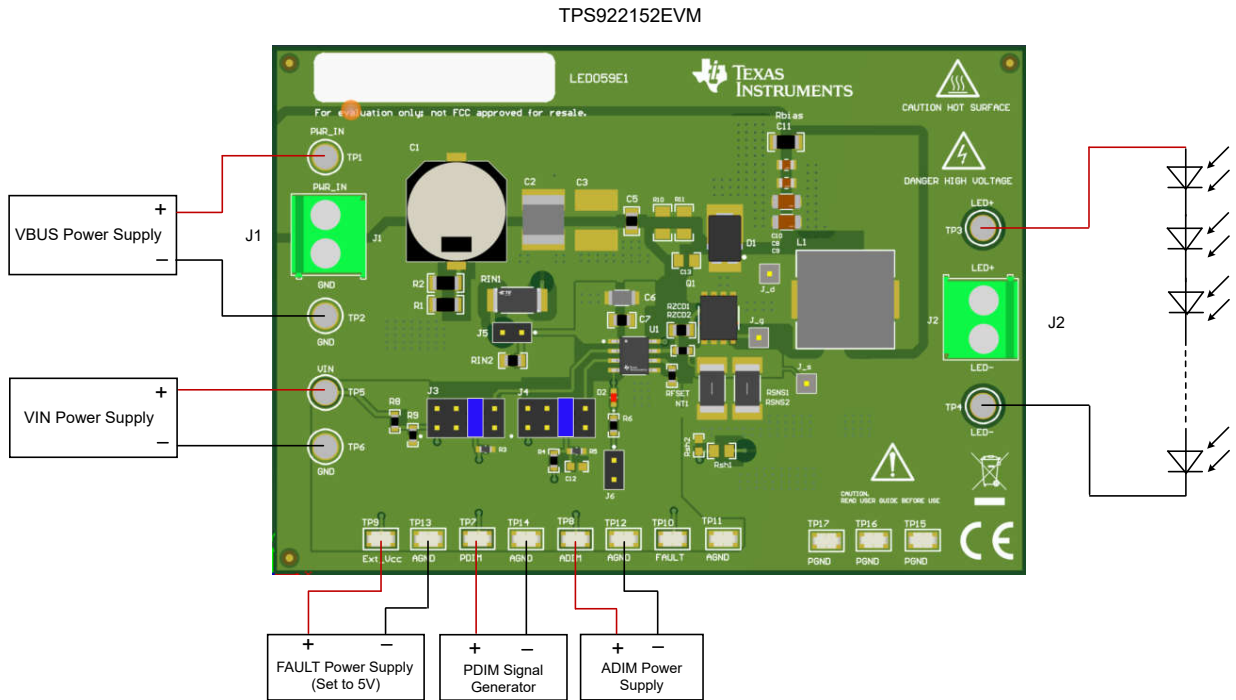


図 4-1. TPS922152EVM のピン配置

5 実装結果

5.1 テスト結果

図 5-1 と図 5-2 に、それぞれ 1% ~ 99% (20kHz)、99% ~ 1% (20kHz) で PWM が遷移した時の LED 電流過渡波形を示します。入力電圧は 60V で、直列接続された 16 個の白色 LED が負荷として使用されます。フルスケール LED 電流は 5.0A に設定されています。

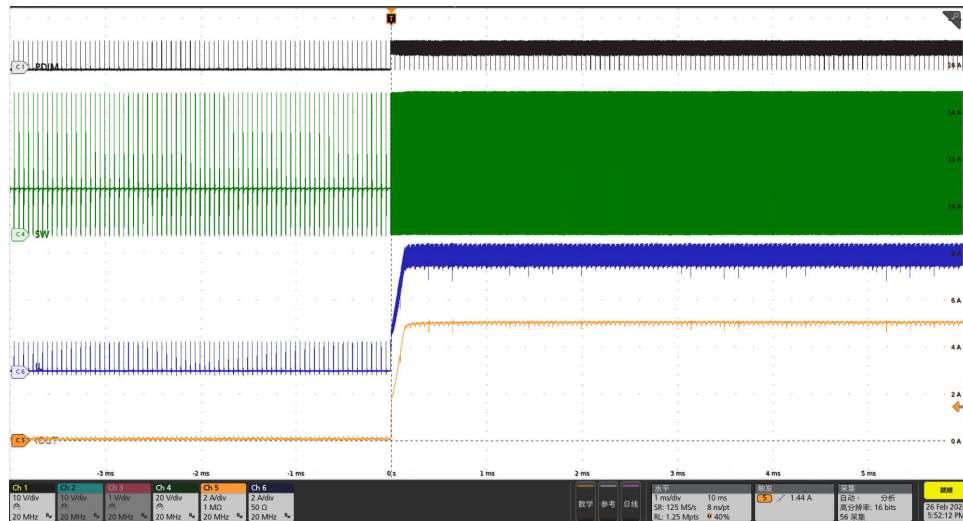


図 5-1. PWM の遷移が 1% から 99%、20kHz での LED の電流過渡応答

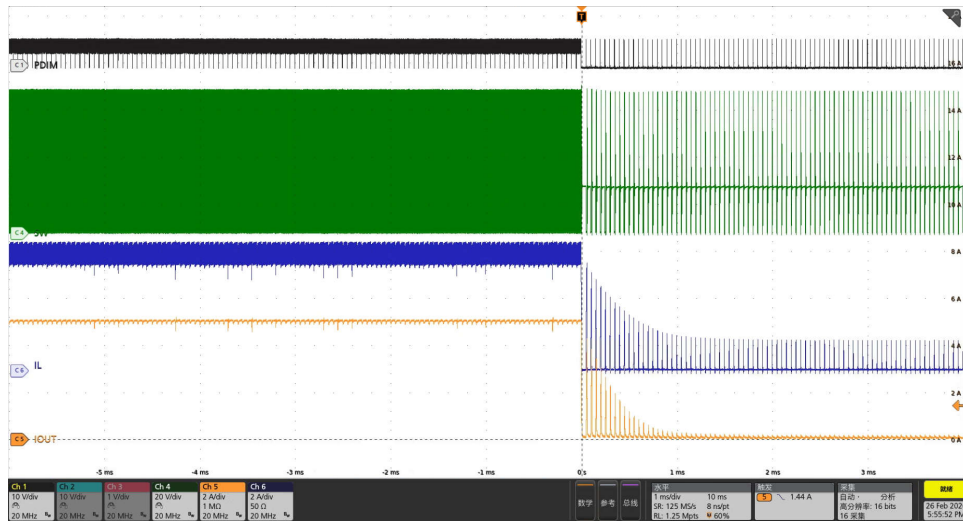


図 5-2. PWM の遷移が 99% から 1%、20kHz での LED の電流過渡応答

6 回路図

図 6-1 は、TPS922152EVM の回路図を示しています。

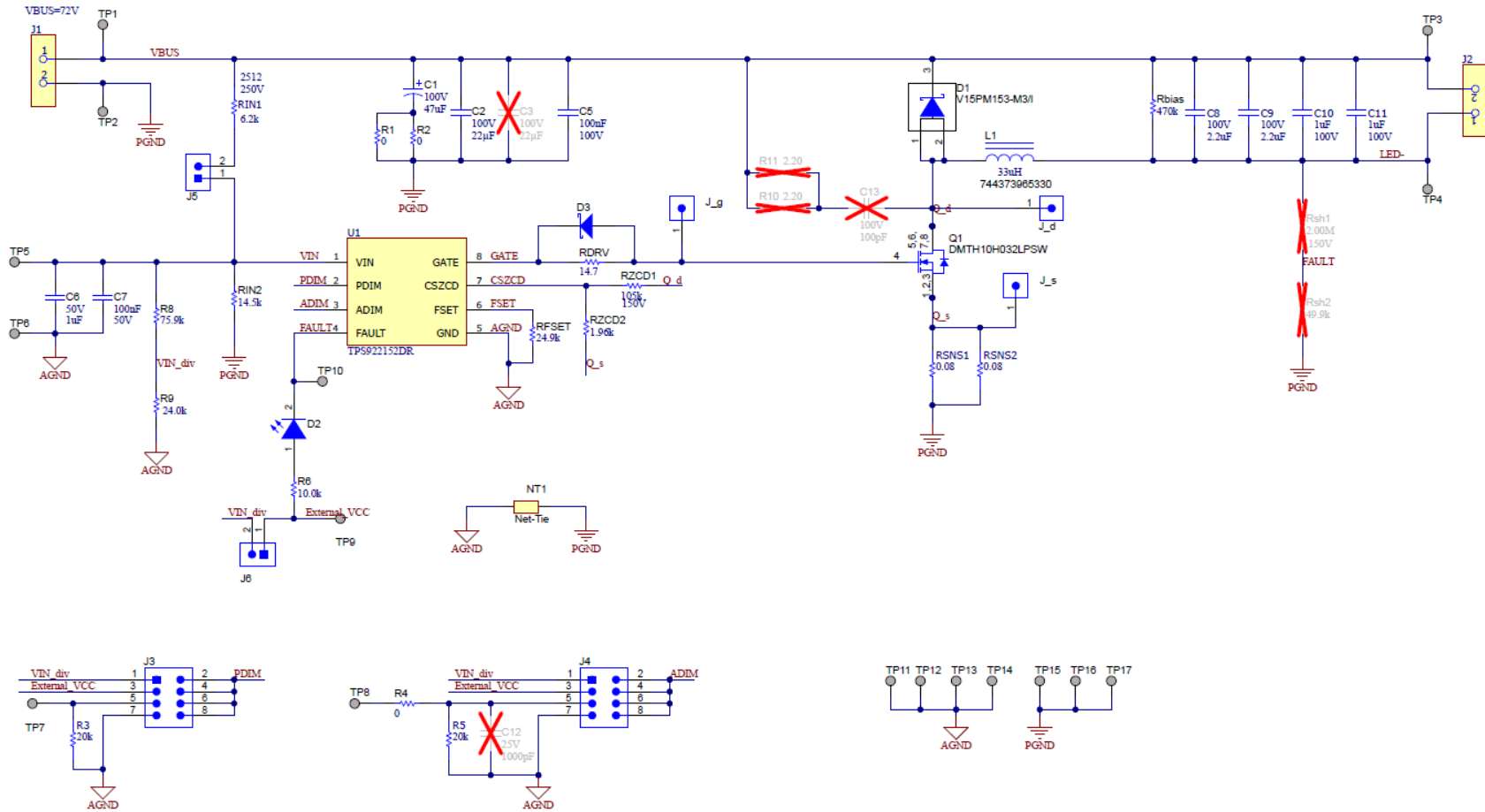


図 6-1. TPS922152EVM の回路図

7 レイアウト

図 7-1、図 7-2、図 7-3 および 図 7-4 に、TPS922152EVM プリント基板 (PCB) のレイアウトを示します。

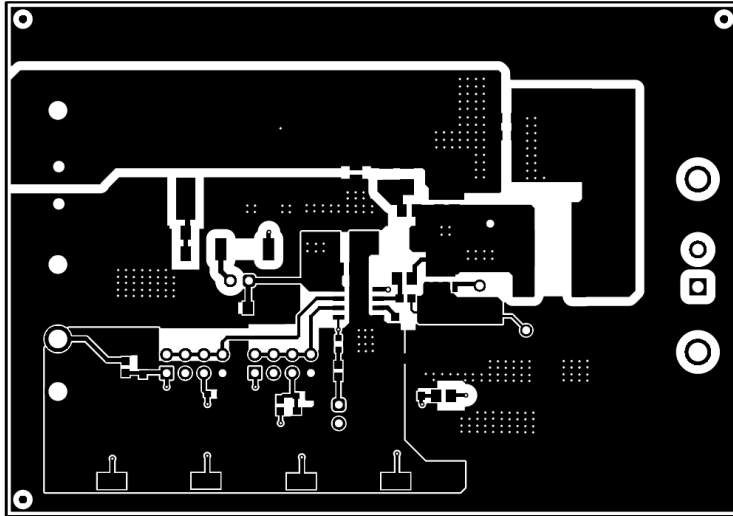


図 7-1. TPS922152EVM 最上層

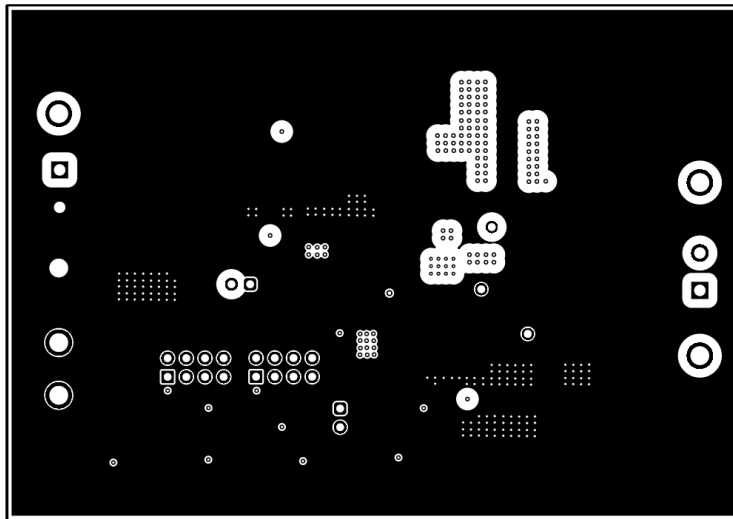


図 7-2. TPS922152EVM 内層 1

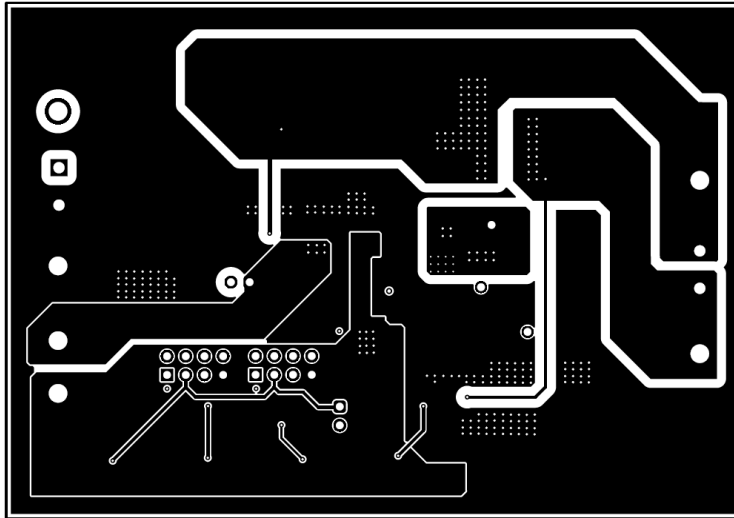


図 7-3. TPS922152EVM 内層 2

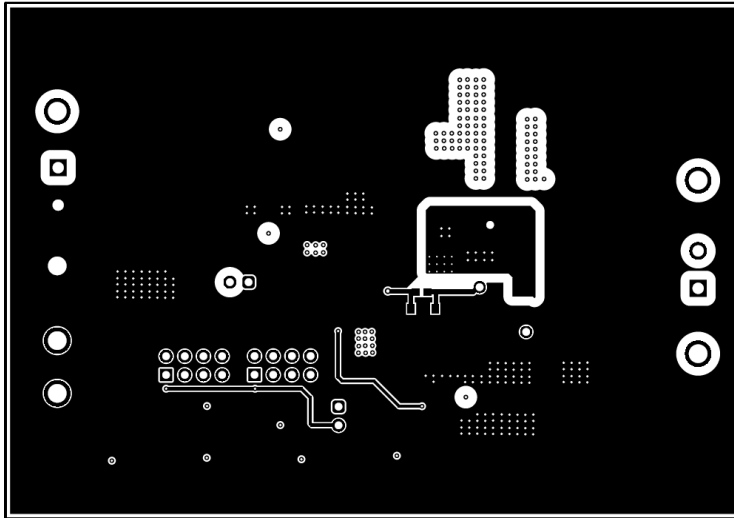


図 7-4. TPS922152EVM 最下層

8 部品表

表 8-1 に TPS922152EVM の部品表を示します。

表 8-1. TPS922152EVM 部品表

記号	数量	説明	部品番号	メーカー
!PCB1	1	プリント基板	LED059	任意
C1	1	コンデンサ、アルミ、47 μ F、100V、 \pm 20%、0.33 Ω 、SMD	EMVH101ARA470MKE0S	Chemi-Con
C2	1	コンデンサ、セラミック、22 μ F、VAC/100 VDC、 \pm 20%、X7R、6.1 x 6.4 x 5.3mm	KRM55WR72A226MH01L	MuRata
C5	1	コンデンサ、セラミック、1 μ F、100V、 \pm 10%、X7R、AEC-Q200 グレード 0.1、0805	GCM21BR72A104KA37L	MuRata
C6	1	コンデンサ、セラミック、1 μ F、50V、 \pm 10%、X7R、AEC-Q200 グレード 1、1206	CGA5L3X7R1H105K160AB	TDK
C7	1	コンデンサ、セラミック、0.1 μ F、50V、 \pm 10%、X7R、0805	GRT21BR71H104KE01L	MuRata
C8、C9	2	2.2 μ F \pm 10% 100V セラミックコンデンサ X7R SMD、J リード	KRM31KR72A225KH01K	Murata
C10、C11	2	1 μ F \pm 10% 100V セラミックコンデンサ X7S 0805 (2012 メートル法)	GRM21BC72A105KE01L	Murata
D1	1	ダイオード、ショットキー、150V、15A、AEC-Q101、TO-277A	V15PM153-M3/I	Vishay-Semiconductor
D2	1	緑色 625nm LED 表示 — ディスクリット 2V 0603 (1608 メートル)	150060RS75003	ウルトエレクトロニクス
D3	1	ダイオード、ショットキー、30V、0.5A、SOD-123	MBR0530T1G	ON Semiconductor
J1、J2	2	2 極ワイヤからボード端子ブロック、水平タイプ、基板付き、0.200 インチ (5.08mm) スルーホール	691216510002S	Würth Electronics
J3、J4	2	ヘッダ、100mil、4x2、金、TH	TSW-104-07-G-D	Samtec
J5、J6	2	ヘッダ、100mil、2x1、金、TH	TSW-102-07-G-S	Samtec
J_d、J_g、J_s	3	ヘッダ、2.54mm、1x1、金、TH	HTSW-101-07-G-S	Samtec
L1	1	インダクタ、Wirewound、粉末鉄、33 μ H、5.45A、48.7m Ω 、SMD	7.44374E+11	Würth Elektronik
LBL1	1	熱転写プリンタブルラベル、幅 1.250 インチ x 高さ 0.250 インチ、ロールあたり 10,000	THT-13-457-10	Brady
Q1	1	MOSFET、N-CH、100V、PowerPAK SO-8	DMTH10H032LPSW	ダイオード
R1、R2	2	抵抗、0、5%、0.25W、1206	RC1206JR-070RL	Yageo America
R3、R5	2	Res 汎用薄膜 0603 20K Ω 1% 1/10W \pm 100ppm/ $^{\circ}$ C モールド SMD 紙テープ T/R	RC0603FR-0720KL	Yageo
R4	1	抵抗、0、5%、0.1W、0603	ERJ-3GEY0R00V	Panasonic
R6	1	抵抗、10.0k、1%、0.1W、AEC-Q200 グレード 0、0603	CRCW060310K0FKEA	Vishay-Dale
R8	1	抵抗、75.9k、0.1%、0.1W、0603	RT0603BRD0775K9L	Yageo America
R9	1	抵抗、24.0k、0.5%、0.1W、0603	RT0603DRE0724KL	Yageo America
Rbias	1	抵抗、470k、1%、0.25W、1206	RC1206FR-07470KL	Yageo America
RDRV	1	抵抗、14.7、1%、0.1W、0603	RC0603FR-0714R7L	Yageo
RFSET	1	抵抗、24.9k、0.5%、0.1W、0603	RT0603DRE0724K9L	Yageo America
RIN1	1	抵抗薄膜 2512 6.2K Ω 1% 3W \pm 100ppm/ $^{\circ}$ C モールド SMD T/R	35216K2FT	TE の接続
RIN2	1	抵抗、14.5k、0.1%、0.125W、0805	RT0805BRD0714K5L	Yageo America
RSNS1	1	80m Ω \pm 1%、3W チップ抵抗 2512 (6332 メトリック) 車載 AEC-Q200 対応、電流センス金属素子	CRA2512-FZ-R080ELF	Bourns
RSNS2	1	80m Ω \pm 1%、1W チップ抵抗 2512 (6332 メトリック) 車載 AEC-Q200 対応、電流センス金属素子	CRA2512-FZ-R080ELF	Bourns
RZCD1	1	抵抗、105k、1%、0.125W、0805	RC0805FR-07105KL	Vishay-Dale
RZCD2	1	抵抗、1.96k、0.1%、0.1W、0603	RC0603FR-071K96L	Yageo America
SH-J1、SH-J2	2	シャント、2.54mm、金、黒	60900213421	Würth Elektronik
TP1、TP2、TP3、TP4、TP5、TP6	6	端子、タレット、TH、ダブル	1502-2	Keystone
TP7、TP8、TP9、TP10、TP11、TP12、TP13、TP14、TP15、TP16、TP17	11	テストポイント、ミニチュア、SMT	5019	Keystone
U1	1	TPS922152DR	TPS922152DR	テキサス・インスツルメンツ

表 8-1. TPS922152EVM 部品表 (続き)

C3	0	コンデンサ、セラミック、22 μ F、VAC/100 VDC、 \pm 20%、X7R、6.1 x 6.4 x 5.3mm	KRM55WR72A226MH01L	MuRata
C12	0	コンデンサ、セラミック、1000pF、25V、 \pm 1%、C0G/NP0、0603	C0603C102F3GACTU	Kemet
C13	0	コンデンサ、セラミック、100pF、100V、 \pm 1%、C0G、0805	C0805C101F1GACTU	Kemet
FID1、FID2、FID3	0	フィジューシャル マーク。購入または取り付け不要。	該当なし	該当なし
R10、R11	0	抵抗、2.20、1%、0.25W、1206	RC1206FR-072R2L	Yageo America
Rsh1	0	抵抗、2.00M、1%、0.125W、AEC-Q200 グレード 0、0805	CRCW08052M00FKEA	Vishay-Dale
Rsh2	0	抵抗、49.9k、0.5%、0.1W、0603	RT0603DRE0749K9L	Yageo America

9 追加情報

商標

すべての商標は、それぞれの所有者に帰属します。

STANDARD TERMS FOR EVALUATION MODULES

1. *Delivery:* TI delivers TI evaluation boards, kits, or modules, including any accompanying demonstration software, components, and/or documentation which may be provided together or separately (collectively, an "EVM" or "EVMs") to the User ("User") in accordance with the terms set forth herein. User's acceptance of the EVM is expressly subject to the following terms.
 - 1.1 EVMs are intended solely for product or software developers for use in a research and development setting to facilitate feasibility evaluation, experimentation, or scientific analysis of TI semiconductors products. EVMs have no direct function and are not finished products. EVMs shall not be directly or indirectly assembled as a part or subassembly in any finished product. For clarification, any software or software tools provided with the EVM ("Software") shall not be subject to the terms and conditions set forth herein but rather shall be subject to the applicable terms that accompany such Software
 - 1.2 EVMs are not intended for consumer or household use. EVMs may not be sold, sublicensed, leased, rented, loaned, assigned, or otherwise distributed for commercial purposes by Users, in whole or in part, or used in any finished product or production system.
2. *Limited Warranty and Related Remedies/Disclaimers:*
 - 2.1 These terms do not apply to Software. The warranty, if any, for Software is covered in the applicable Software License Agreement.
 - 2.2 TI warrants that the TI EVM will conform to TI's published specifications for ninety (90) days after the date TI delivers such EVM to User. Notwithstanding the foregoing, TI shall not be liable for a nonconforming EVM if (a) the nonconformity was caused by neglect, misuse or mistreatment by an entity other than TI, including improper installation or testing, or for any EVMs that have been altered or modified in any way by an entity other than TI, (b) the nonconformity resulted from User's design, specifications or instructions for such EVMs or improper system design, or (c) User has not paid on time. Testing and other quality control techniques are used to the extent TI deems necessary. TI does not test all parameters of each EVM. User's claims against TI under this Section 2 are void if User fails to notify TI of any apparent defects in the EVMs within ten (10) business days after delivery, or of any hidden defects with ten (10) business days after the defect has been detected.
 - 2.3 TI's sole liability shall be at its option to repair or replace EVMs that fail to conform to the warranty set forth above, or credit User's account for such EVM. TI's liability under this warranty shall be limited to EVMs that are returned during the warranty period to the address designated by TI and that are determined by TI not to conform to such warranty. If TI elects to repair or replace such EVM, TI shall have a reasonable time to repair such EVM or provide replacements. Repaired EVMs shall be warranted for the remainder of the original warranty period. Replaced EVMs shall be warranted for a new full ninety (90) day warranty period.

WARNING

Evaluation Kits are intended solely for use by technically qualified, professional electronics experts who are familiar with the dangers and application risks associated with handling electrical mechanical components, systems, and subsystems.

User shall operate the Evaluation Kit within TI's recommended guidelines and any applicable legal or environmental requirements as well as reasonable and customary safeguards. Failure to set up and/or operate the Evaluation Kit within TI's recommended guidelines may result in personal injury or death or property damage. Proper set up entails following TI's instructions for electrical ratings of interface circuits such as input, output and electrical loads.

NOTE:

EXPOSURE TO ELECTROSTATIC DISCHARGE (ESD) MAY CAUSE DEGRADATION OR FAILURE OF THE EVALUATION KIT; TI RECOMMENDS STORAGE OF THE EVALUATION KIT IN A PROTECTIVE ESD BAG.

3 Regulatory Notices:

3.1 United States

3.1.1 Notice applicable to EVMs not FCC-Approved:

FCC NOTICE: This kit is designed to allow product developers to evaluate electronic components, circuitry, or software associated with the kit to determine whether to incorporate such items in a finished product and software developers to write software applications for use with the end product. This kit is not a finished product and when assembled may not be resold or otherwise marketed unless all required FCC equipment authorizations are first obtained. Operation is subject to the condition that this product not cause harmful interference to licensed radio stations and that this product accept harmful interference. Unless the assembled kit is designed to operate under part 15, part 18 or part 95 of this chapter, the operator of the kit must operate under the authority of an FCC license holder or must secure an experimental authorization under part 5 of this chapter.

3.1.2 For EVMs annotated as FCC – FEDERAL COMMUNICATIONS COMMISSION Part 15 Compliant:

CAUTION

This device complies with part 15 of the FCC Rules. Operation is subject to the following two conditions: (1) This device may not cause harmful interference, and (2) this device must accept any interference received, including interference that may cause undesired operation.

Changes or modifications not expressly approved by the party responsible for compliance could void the user's authority to operate the equipment.

FCC Interference Statement for Class A EVM devices

NOTE: This equipment has been tested and found to comply with the limits for a Class A digital device, pursuant to part 15 of the FCC Rules. These limits are designed to provide reasonable protection against harmful interference when the equipment is operated in a commercial environment. This equipment generates, uses, and can radiate radio frequency energy and, if not installed and used in accordance with the instruction manual, may cause harmful interference to radio communications. Operation of this equipment in a residential area is likely to cause harmful interference in which case the user will be required to correct the interference at his own expense.

FCC Interference Statement for Class B EVM devices

NOTE: This equipment has been tested and found to comply with the limits for a Class B digital device, pursuant to part 15 of the FCC Rules. These limits are designed to provide reasonable protection against harmful interference in a residential installation. This equipment generates, uses and can radiate radio frequency energy and, if not installed and used in accordance with the instructions, may cause harmful interference to radio communications. However, there is no guarantee that interference will not occur in a particular installation. If this equipment does cause harmful interference to radio or television reception, which can be determined by turning the equipment off and on, the user is encouraged to try to correct the interference by one or more of the following measures:

- Reorient or relocate the receiving antenna.
- Increase the separation between the equipment and receiver.
- Connect the equipment into an outlet on a circuit different from that to which the receiver is connected.
- Consult the dealer or an experienced radio/TV technician for help.

3.2 Canada

3.2.1 For EVMs issued with an Industry Canada Certificate of Conformance to RSS-210 or RSS-247

Concerning EVMs Including Radio Transmitters:

This device complies with Industry Canada license-exempt RSSs. Operation is subject to the following two conditions:

(1) this device may not cause interference, and (2) this device must accept any interference, including interference that may cause undesired operation of the device.

Concernant les EVMs avec appareils radio:

Le présent appareil est conforme aux CNR d'Industrie Canada applicables aux appareils radio exempts de licence. L'exploitation est autorisée aux deux conditions suivantes: (1) l'appareil ne doit pas produire de brouillage, et (2) l'utilisateur de l'appareil doit accepter tout brouillage radioélectrique subi, même si le brouillage est susceptible d'en compromettre le fonctionnement.

Concerning EVMs Including Detachable Antennas:

Under Industry Canada regulations, this radio transmitter may only operate using an antenna of a type and maximum (or lesser) gain approved for the transmitter by Industry Canada. To reduce potential radio interference to other users, the antenna type and its gain should be so chosen that the equivalent isotropically radiated power (e.i.r.p.) is not more than that necessary for successful communication. This radio transmitter has been approved by Industry Canada to operate with the antenna types listed in the user guide with the maximum permissible gain and required antenna impedance for each antenna type indicated. Antenna types not included in this list, having a gain greater than the maximum gain indicated for that type, are strictly prohibited for use with this device.

Concernant les EVMs avec antennes détachables

Conformément à la réglementation d'Industrie Canada, le présent émetteur radio peut fonctionner avec une antenne d'un type et d'un gain maximal (ou inférieur) approuvé pour l'émetteur par Industrie Canada. Dans le but de réduire les risques de brouillage radioélectrique à l'intention des autres utilisateurs, il faut choisir le type d'antenne et son gain de sorte que la puissance isotrope rayonnée équivalente (p.i.r.e.) ne dépasse pas l'intensité nécessaire à l'établissement d'une communication satisfaisante. Le présent émetteur radio a été approuvé par Industrie Canada pour fonctionner avec les types d'antenne énumérés dans le manuel d'usage et ayant un gain admissible maximal et l'impédance requise pour chaque type d'antenne. Les types d'antenne non inclus dans cette liste, ou dont le gain est supérieur au gain maximal indiqué, sont strictement interdits pour l'exploitation de l'émetteur.

3.3 Japan

3.3.1 *Notice for EVMs delivered in Japan:* Please see http://www.tij.co.jp/lstds/ti_ja/general/eStore/notice_01.page 日本国内に輸入される評価用キット、ボードについては、次のところをご覧ください。

<https://www.ti.com/ja-jp/legal/notice-for-evaluation-kits-delivered-in-japan.html>

3.3.2 *Notice for Users of EVMs Considered "Radio Frequency Products" in Japan:* EVMs entering Japan may not be certified by TI as conforming to Technical Regulations of Radio Law of Japan.

If User uses EVMs in Japan, not certified to Technical Regulations of Radio Law of Japan, User is required to follow the instructions set forth by Radio Law of Japan, which includes, but is not limited to, the instructions below with respect to EVMs (which for the avoidance of doubt are stated strictly for convenience and should be verified by User):

1. Use EVMs in a shielded room or any other test facility as defined in the notification #173 issued by Ministry of Internal Affairs and Communications on March 28, 2006, based on Sub-section 1.1 of Article 6 of the Ministry's Rule for Enforcement of Radio Law of Japan,
2. Use EVMs only after User obtains the license of Test Radio Station as provided in Radio Law of Japan with respect to EVMs, or
3. Use of EVMs only after User obtains the Technical Regulations Conformity Certification as provided in Radio Law of Japan with respect to EVMs. Also, do not transfer EVMs, unless User gives the same notice above to the transferee. Please note that if User does not follow the instructions above, User will be subject to penalties of Radio Law of Japan.

【無線電波を送信する製品の開発キットをお使いになる際の注意事項】 開発キットの中には技術基準適合証明を受けていないものがあります。技術適合証明を受けていないものご使用に際しては、電波法遵守のため、以下のいずれかの措置を取っていただく必要がありますのでご注意ください。

1. 電波法施行規則第6条第1項第1号に基づく平成18年3月28日総務省告示第173号で定められた電波暗室等の試験設備でご使用いただく。
2. 実験局の免許を取得後ご使用いただく。
3. 技術基準適合証明を取得後ご使用いただく。

なお、本製品は、上記の「ご使用にあたっての注意」を譲渡先、移転先に通知しない限り、譲渡、移転できないものとします。

上記を遵守頂けない場合は、電波法の罰則が適用される可能性があることをご留意ください。日本テキサス・イ

ンスツルメンツ株式会社

東京都新宿区西新宿 6 丁目 2 4 番 1 号

西新宿三井ビル

3.3.3 *Notice for EVMs for Power Line Communication:* Please see http://www.tij.co.jp/lstds/ti_ja/general/eStore/notice_02.page

電力線搬送波通信についての開発キットをお使いになる際の注意事項については、次のところをご覧ください。 <https://www.ti.com/ja-jp/legal/notice-for-evaluation-kits-for-power-line-communication.html>

3.4 European Union

3.4.1 *For EVMs subject to EU Directive 2014/30/EU (Electromagnetic Compatibility Directive):*

This is a class A product intended for use in environments other than domestic environments that are connected to a low-voltage power-supply network that supplies buildings used for domestic purposes. In a domestic environment this product may cause radio interference in which case the user may be required to take adequate measures.

-
4. *EVM Use Restrictions and Warnings:*
 - 4.1 EVMS ARE NOT FOR USE IN FUNCTIONAL SAFETY AND/OR SAFETY CRITICAL EVALUATIONS, INCLUDING BUT NOT LIMITED TO EVALUATIONS OF LIFE SUPPORT APPLICATIONS.
 - 4.2 User must read and apply the user guide and other available documentation provided by TI regarding the EVM prior to handling or using the EVM, including without limitation any warning or restriction notices. The notices contain important safety information related to, for example, temperatures and voltages.
 - 4.3 *Safety-Related Warnings and Restrictions:*
 - 4.3.1 User shall operate the EVM within TI's recommended specifications and environmental considerations stated in the user guide, other available documentation provided by TI, and any other applicable requirements and employ reasonable and customary safeguards. Exceeding the specified performance ratings and specifications (including but not limited to input and output voltage, current, power, and environmental ranges) for the EVM may cause personal injury or death, or property damage. If there are questions concerning performance ratings and specifications, User should contact a TI field representative prior to connecting interface electronics including input power and intended loads. Any loads applied outside of the specified output range may also result in unintended and/or inaccurate operation and/or possible permanent damage to the EVM and/or interface electronics. Please consult the EVM user guide prior to connecting any load to the EVM output. If there is uncertainty as to the load specification, please contact a TI field representative. During normal operation, even with the inputs and outputs kept within the specified allowable ranges, some circuit components may have elevated case temperatures. These components include but are not limited to linear regulators, switching transistors, pass transistors, current sense resistors, and heat sinks, which can be identified using the information in the associated documentation. When working with the EVM, please be aware that the EVM may become very warm.
 - 4.3.2 EVMs are intended solely for use by technically qualified, professional electronics experts who are familiar with the dangers and application risks associated with handling electrical mechanical components, systems, and subsystems. User assumes all responsibility and liability for proper and safe handling and use of the EVM by User or its employees, affiliates, contractors or designees. User assumes all responsibility and liability to ensure that any interfaces (electronic and/or mechanical) between the EVM and any human body are designed with suitable isolation and means to safely limit accessible leakage currents to minimize the risk of electrical shock hazard. User assumes all responsibility and liability for any improper or unsafe handling or use of the EVM by User or its employees, affiliates, contractors or designees.
 - 4.4 User assumes all responsibility and liability to determine whether the EVM is subject to any applicable international, federal, state, or local laws and regulations related to User's handling and use of the EVM and, if applicable, User assumes all responsibility and liability for compliance in all respects with such laws and regulations. User assumes all responsibility and liability for proper disposal and recycling of the EVM consistent with all applicable international, federal, state, and local requirements.
 5. *Accuracy of Information:* To the extent TI provides information on the availability and function of EVMs, TI attempts to be as accurate as possible. However, TI does not warrant the accuracy of EVM descriptions, EVM availability or other information on its websites as accurate, complete, reliable, current, or error-free.
 6. *Disclaimers:*
 - 6.1 EXCEPT AS SET FORTH ABOVE, EVMS AND ANY MATERIALS PROVIDED WITH THE EVM (INCLUDING, BUT NOT LIMITED TO, REFERENCE DESIGNS AND THE DESIGN OF THE EVM ITSELF) ARE PROVIDED "AS IS" AND "WITH ALL FAULTS." TI DISCLAIMS ALL OTHER WARRANTIES, EXPRESS OR IMPLIED, REGARDING SUCH ITEMS, INCLUDING BUT NOT LIMITED TO ANY EPIDEMIC FAILURE WARRANTY OR IMPLIED WARRANTIES OF MERCHANTABILITY OR FITNESS FOR A PARTICULAR PURPOSE OR NON-INFRINGEMENT OF ANY THIRD PARTY PATENTS, COPYRIGHTS, TRADE SECRETS OR OTHER INTELLECTUAL PROPERTY RIGHTS.
 - 6.2 EXCEPT FOR THE LIMITED RIGHT TO USE THE EVM SET FORTH HEREIN, NOTHING IN THESE TERMS SHALL BE CONSTRUED AS GRANTING OR CONFERRING ANY RIGHTS BY LICENSE, PATENT, OR ANY OTHER INDUSTRIAL OR INTELLECTUAL PROPERTY RIGHT OF TI, ITS SUPPLIERS/LICENSORS OR ANY OTHER THIRD PARTY, TO USE THE EVM IN ANY FINISHED END-USER OR READY-TO-USE FINAL PRODUCT, OR FOR ANY INVENTION, DISCOVERY OR IMPROVEMENT, REGARDLESS OF WHEN MADE, CONCEIVED OR ACQUIRED.
 7. *USER'S INDEMNITY OBLIGATIONS AND REPRESENTATIONS.* USER WILL DEFEND, INDEMNIFY AND HOLD TI, ITS LICENSORS AND THEIR REPRESENTATIVES HARMLESS FROM AND AGAINST ANY AND ALL CLAIMS, DAMAGES, LOSSES, EXPENSES, COSTS AND LIABILITIES (COLLECTIVELY, "CLAIMS") ARISING OUT OF OR IN CONNECTION WITH ANY HANDLING OR USE OF THE EVM THAT IS NOT IN ACCORDANCE WITH THESE TERMS. THIS OBLIGATION SHALL APPLY WHETHER CLAIMS ARISE UNDER STATUTE, REGULATION, OR THE LAW OF TORT, CONTRACT OR ANY OTHER LEGAL THEORY, AND EVEN IF THE EVM FAILS TO PERFORM AS DESCRIBED OR EXPECTED.

8. *Limitations on Damages and Liability:*

8.1 *General Limitations.* IN NO EVENT SHALL TI BE LIABLE FOR ANY SPECIAL, COLLATERAL, INDIRECT, PUNITIVE, INCIDENTAL, CONSEQUENTIAL, OR EXEMPLARY DAMAGES IN CONNECTION WITH OR ARISING OUT OF THESE TERMS OR THE USE OF THE EVMS , REGARDLESS OF WHETHER TI HAS BEEN ADVISED OF THE POSSIBILITY OF SUCH DAMAGES. EXCLUDED DAMAGES INCLUDE, BUT ARE NOT LIMITED TO, COST OF REMOVAL OR REINSTALLATION, ANCILLARY COSTS TO THE PROCUREMENT OF SUBSTITUTE GOODS OR SERVICES, RETESTING, OUTSIDE COMPUTER TIME, LABOR COSTS, LOSS OF GOODWILL, LOSS OF PROFITS, LOSS OF SAVINGS, LOSS OF USE, LOSS OF DATA, OR BUSINESS INTERRUPTION. NO CLAIM, SUIT OR ACTION SHALL BE BROUGHT AGAINST TI MORE THAN TWELVE (12) MONTHS AFTER THE EVENT THAT GAVE RISE TO THE CAUSE OF ACTION HAS OCCURRED.

8.2 *Specific Limitations.* IN NO EVENT SHALL TI'S AGGREGATE LIABILITY FROM ANY USE OF AN EVM PROVIDED HEREUNDER, INCLUDING FROM ANY WARRANTY, INDEMNITY OR OTHER OBLIGATION ARISING OUT OF OR IN CONNECTION WITH THESE TERMS, , EXCEED THE TOTAL AMOUNT PAID TO TI BY USER FOR THE PARTICULAR EVM(S) AT ISSUE DURING THE PRIOR TWELVE (12) MONTHS WITH RESPECT TO WHICH LOSSES OR DAMAGES ARE CLAIMED. THE EXISTENCE OF MORE THAN ONE CLAIM SHALL NOT ENLARGE OR EXTEND THIS LIMIT.

9. *Return Policy.* Except as otherwise provided, TI does not offer any refunds, returns, or exchanges. Furthermore, no return of EVM(s) will be accepted if the package has been opened and no return of the EVM(s) will be accepted if they are damaged or otherwise not in a resalable condition. If User feels it has been incorrectly charged for the EVM(s) it ordered or that delivery violates the applicable order, User should contact TI. All refunds will be made in full within thirty (30) working days from the return of the components(s), excluding any postage or packaging costs.

10. *Governing Law:* These terms and conditions shall be governed by and interpreted in accordance with the laws of the State of Texas, without reference to conflict-of-laws principles. User agrees that non-exclusive jurisdiction for any dispute arising out of or relating to these terms and conditions lies within courts located in the State of Texas and consents to venue in Dallas County, Texas. Notwithstanding the foregoing, any judgment may be enforced in any United States or foreign court, and TI may seek injunctive relief in any United States or foreign court.

Mailing Address: Texas Instruments, Post Office Box 655303, Dallas, Texas 75265
Copyright © 2023, Texas Instruments Incorporated

重要なお知らせと免責事項

TI は、技術データと信頼性データ (データシートを含みます)、設計リソース (リファレンス デザインを含みます)、アプリケーションや設計に関する各種アドバイス、Web ツール、安全性情報、その他のリソースを、欠陥が存在する可能性のある「現状のまま」提供しており、商品性および特定目的に対する適合性の黙示保証、第三者の知的財産権の非侵害保証を含むいかなる保証も、明示的または黙示的にかかわらず拒否します。

これらのリソースは、TI 製品を使用する設計の経験を積んだ開発者への提供を意図したものです。(1) お客様のアプリケーションに適した TI 製品の選定、(2) お客様のアプリケーションの設計、検証、試験、(3) お客様のアプリケーションに該当する各種規格や、その他のあらゆる安全性、セキュリティ、規制、または他の要件への確実な適合に関する責任を、お客様のみが単独で負うものとし、

上記の各種リソースは、予告なく変更される可能性があります。これらのリソースは、リソースで説明されている TI 製品を使用するアプリケーションの開発の目的でのみ、TI はその使用をお客様に許諾します。これらのリソースに関して、他の目的で複製することや掲載することは禁止されています。TI や第三者の知的財産権のライセンスが付与されている訳ではありません。お客様は、これらのリソースを自身で使用した結果発生するあらゆる申し立て、損害、費用、損失、責任について、TI およびその代理人を完全に補償するものとし、TI は一切の責任を拒否します。

TI の製品は、[TI の販売条件](#)、[TI の総合的な品質ガイドライン](#)、[ti.com](#) または TI 製品などに関連して提供される他の適用条件に従い提供されます。TI がこれらのリソースを提供することは、適用される TI の保証または他の保証の放棄の拡大や変更を意味するものではありません。TI がカスタム、またはカスタマー仕様として明示的に指定していない限り、TI の製品は標準的なカタログに掲載される汎用機器です。

お客様がいかなる追加条項または代替条項を提案する場合も、TI はそれらに異議を唱え、拒否します。

Copyright © 2026, Texas Instruments Incorporated

最終更新日 : 2025 年 10 月