

EVM User's Guide: BQ27427EVM

BQ27427 シングルセル Impedance Track テクノロジー



概要

この評価基板 (EVM) は、BQ27427 向けの包括的な評価システムです。この評価基板は、電流センス抵抗を内蔵した 1 個の BQ27427 回路モジュールを搭載しています。この評価基板を使用する場合は、バッテリー残量計インターフェイス用の PC USB ケーブル付 EV2400 PC インターフェイス ボード (別途注文) および Microsoft® Windows® ベースの PC ソフトウェアが必要になります。回路モジュールには、1 つの BQ27427 IC に加えて、システム側バッテリー残量計ソリューションで使用する容量を監視および予測するのに必要なすべてのオンボード コンポーネントが含まれています。回路モジュールと EV2400 インターフェイス ボードおよびソフトウェアを接続することで、ユーザーは次のことが行えます。

- BQ27427 データレジスタを読み取る
- さまざまな構成に合わせて RAM を更新する
- サイクリング データを記録し、詳細に評価する
- さまざまな充電および放電条件下で BQ27427 ソリューションの全体的な機能性を評価する

テキサス インストルメンツの Web サイトにある製品フォルダから最新の Windows ベースの PC ソフトウェアをダウンロードできます。

目次

1 特長	3	6 ハードウェア接続	9
1.1 キットの内容.....	3	6.1 BQ27427 回路モジュールとバッテリーパックの接続.....	9
1.2 注文情報.....	3	6.2 PC インターフェイス接続.....	9
2 BQ27427 ベースの回路モジュール	4	7 動作	9
2.1 回路モジュールの接続.....	4	7.1 プログラムの起動.....	9
2.2 ピン説明.....	4	7.2 プログラム可能な BQ27427 オプションの設定.....	11
3 評価基板の物理レイアウト、部品表、回路図	5	8 キャリブレーション	13
3.1 基板レイアウト.....	5	8.1 BQ27427 のキャリブレーション.....	13
3.2 部品表.....	7	8.2 電圧キャリブレーション.....	13
3.3 回路図.....	8	8.3 ボード オフセット キャリブレーション.....	13
3.4 BQ27427 回路モジュールの性能仕様の概要.....	8	9 高度な通信用 I²C	14
4 評価基板のハードウェアおよびソフトウェア設定	8	9.1 I ² C 通信.....	14
4.1 ソフトウェアのインストール.....	8	10 関連資料	16
5 予期しないダイアログ ボックスのトラブルシューティング	9	11 改訂履歴	16

図の一覧

図 3-1. BQ27427EVM レイアウト – 上面シルク.....	5	図 7-2. bqStudio デフォルト ページ.....	11
図 3-2. BQ27427EVM レイアウト – 中間層 2.....	5	図 7-3. Data Memory (データ メモリ) 画面.....	12
図 3-3. BQ27427EVM レイアウト – 中間層 3.....	6	図 8-1. Calibration ウィンドウ.....	13
図 3-4. BQ27427EVM レイアウト – 底面層.....	6	図 9-1. 高度な通信用 I ² C.....	14
図 3-5. BQ27427EVM の回路図.....	8	図 9-2. パラメータ Q&A 画面.....	14
図 6-1. バックおよびシステム負荷 / チャージャへの BQ27427 回路モジュールの接続.....	9	図 9-3. ゴールデン イメージ出力画面.....	15
図 7-1. Registers ウィンドウ.....	10	図 9-4. ゲージ プログラミング画面.....	15

表の一覧

表 1-1. 注文情報.....	3
表 2-1. ピン説明.....	4
表 3-1. 部品表.....	7
表 3-2. 性能仕様の概要.....	8
表 6-1. 回路モジュールと EV2400 の接続.....	9

商標

Impedance Track™ is a trademark of Texas Instruments.
 Microsoft® and Windows® are registered trademarks of Microsoft Corporation.
 すべての商標は、それぞれの所有者に帰属します。

1 特長

- Impedance Track™ テクノロジー採用の BQ27427 バッテリ残量計向けの包括的な評価システム
- 実装済み回路モジュールによる迅速な設定
- 容易な評価を可能にするパーソナル コンピュータ (PC) ソフトウェアとインターフェイス ボード
- システム分析のためのデータ ロギングを可能にするソフトウェア

1.1 キットの内容

- BQ27427 評価基板 (BMS037)

この評価基板は、BQ27427 バッテリ残量計の評価に使用できます。BQ27427 の構成方法については、www.ti.com の製品 Web フォルダにアクセスし、TRM をダウンロードしてください。

1.2 注文情報

表 1-1. 注文情報

部品番号	EVM 製品型番
BQ27427	BQ27427EVM

2 BQ27427 ベースの回路モジュール

BQ27427 ベースの回路モジュールは、バッテリー管理用の BQ27427 回路を対象にした包括的でコンパクトなサンプルソリューションです。この回路モジュールは、センス抵抗を内蔵した BQ27427 バッテリー残量計 IC と、1 直列リチウムイオンセルの容量を高精度で予測するのに必要な他のすべての部品を搭載しています。

2.1 回路モジュールの接続

回路モジュール上の接点により、以下の接続が提供されます。

- バッテリーパック (J5) への直接接続: PACK+, PACK-
- シリアル通信ポート (J10) へ: SDA, SCL, VSS
- システム負荷とチャージャは、チャージャと負荷の間 (J6 と J7) に接続: CHARGER+/LOAD+ および CHARGER-/LOAD-。
- 信号出力へのアクセス (J1 と J5): BIN および GPOUT
- IC (J4) に電源を供給するための外部接続: 外部 VDD および VSS

2.2 ピン説明

表 2-1. ピン説明

ピン名	説明
PACK+	PACK の正の端子
PACK-	PACK の負の端子
SDA	I2C 通信データライン
外部 VDD	外部電源端子
SCL	I2C 通信クロックライン
VSS	通信ライン用の信号リターン。チャージャおよびグランドと共有されます
CHARGER+/LOAD+	高電位の負荷またはチャージャ接続
CHARGER-/LOAD-	低電位の負荷またはチャージャ接続 (システム VSS)
BIN	バッテリー挿入検出入力
GPOUT	汎用出力

3 評価基板の物理レイアウト、部品表、回路図

このセクションには、BQ27427 評価基板の基板レイアウト、部品表、回路図が記載されています。

3.1 基板レイアウト

このセクションでは、プリント基板 (PCB) レイヤ (図 3-1 から 図 3-4) と BQ27427 モジュールのアセンブリ図を示します。

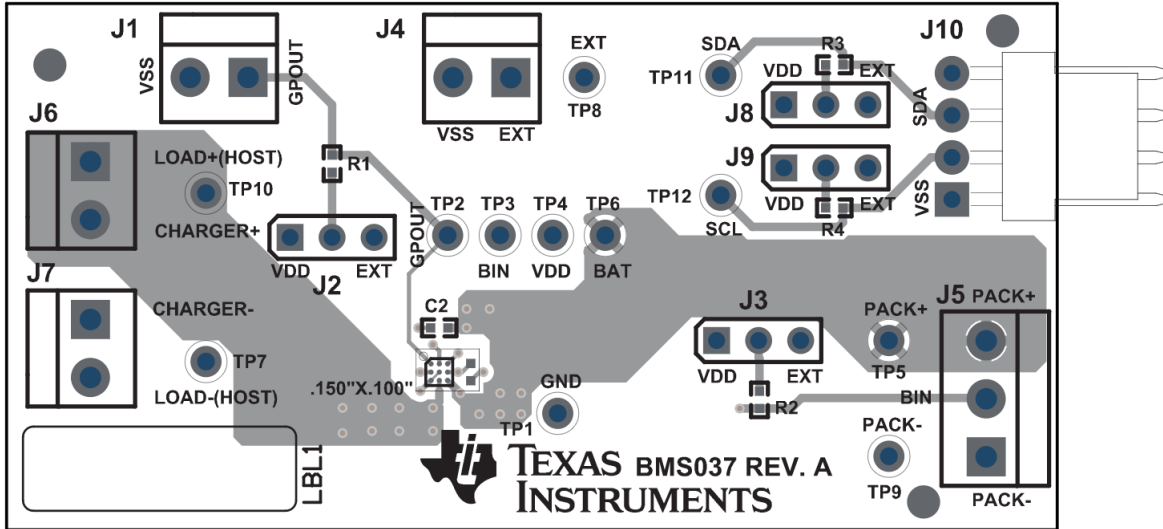


図 3-1. BQ27427EVM レイアウト – 上面シルク

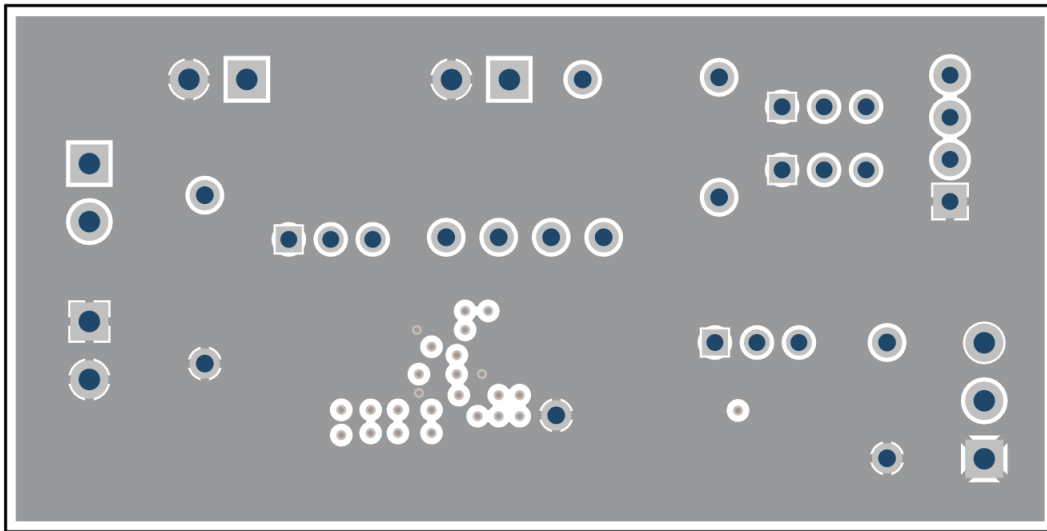


図 3-2. BQ27427EVM レイアウト – 中間層 2

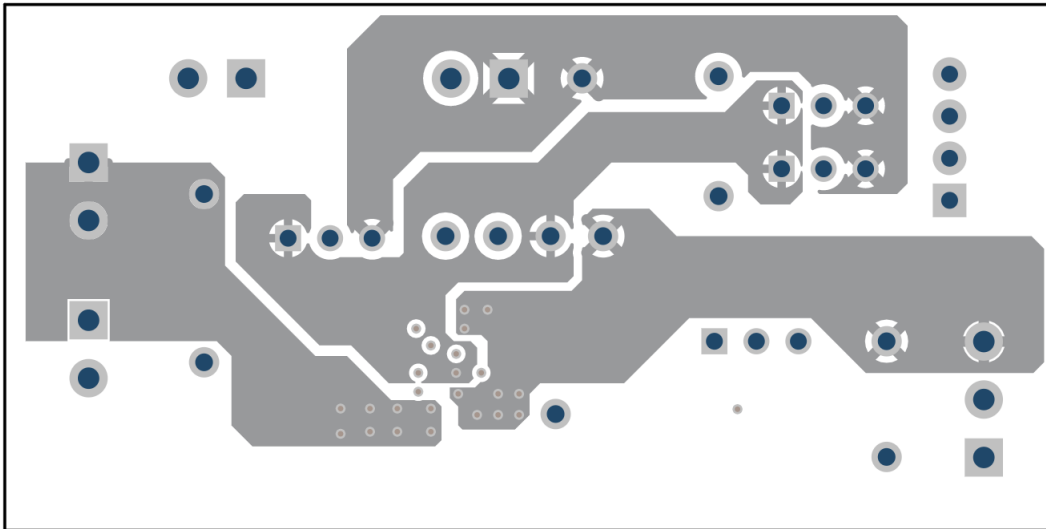


図 3-3. BQ27427EVM レイアウト - 中間層 3

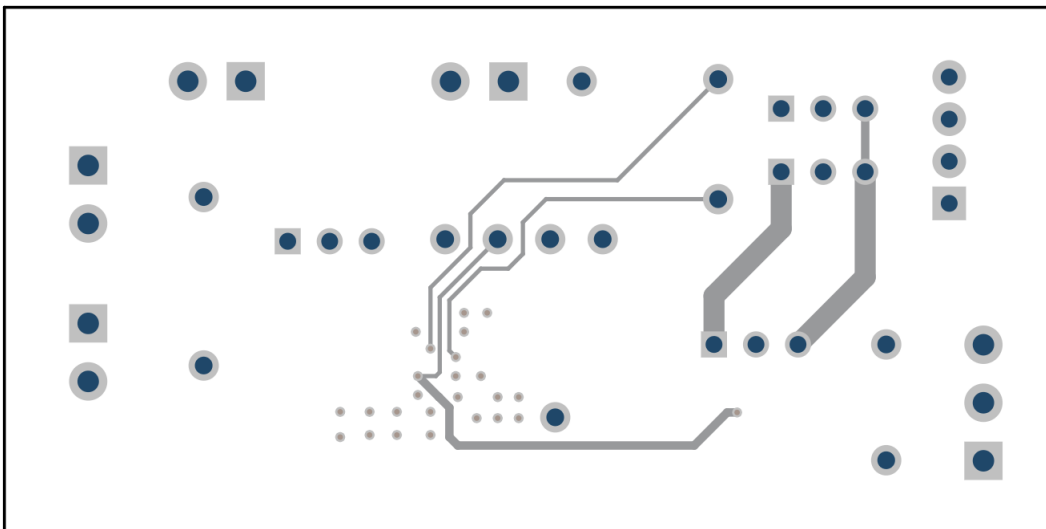


図 3-4. BQ27427EVM レイアウト - 底面層

3.2 部品表

表 3-1. 部品表

カウント	リファレンス デザイン	値	説明	サイズ	部品番号	メーカー
1	C1	4.7	コンデンサ、セラミック、6.3V、X5R、20%	0402		
1	C2	1	コンデンサ、セラミック、6.3V、X5R、10%	0402		
4	J1、J4、J6、J7	ED555/2DS	端子台、2 ピン、6A、3.5mm	0.27 × 0.25inch	ED555/2DS	OST
4	J2、J3、J8、J9	PEC36SAAN	ヘッダ、オス 3 ピン、100mil (2.54mm) 間隔 (1mil は 1/1000 インチ)	0.100inch x 3	PEC36SAAN	Sullins
1	J5	ED555/3DS	端子台、3 ピン、6A、3.5mm	0.41 × 0.25inch	ED555/3DS	OST
1	J10	22-05-3041	ヘッダ、摩擦ロックアセンブリ、4 ピン 直角	0.400 x 0.500	22-05-3041	Molex
1	R1	14.7k	抵抗、チップ、1/16W、5%	0402	標準	標準
1	R2	10k	抵抗、チップ、1/16W、5%	0402	標準	標準
2	R3、R4	5.1k	抵抗、チップ、1/16W、5%	0402	標準	標準
4	TP1、TP7、TP9	5001	テスト ポイント、黒、スルーホール カラー キー入力	0.100 × 0.100inch	5001	Keystone
7	TP2、TP3、TP11、TP12	5002	テスト ポイント、白、スルーホール カラー キー入力	0.100 × 0.100inch	5002	Keystone
3	TP4、TP5、T6、TP10	5000	テスト ポイント、赤、スルーホール カラー キー入力	0.100 × 0.100inch	5000	Keystone
1	U1	BQ27427YZF	IC、バッテリー残量計	DSBGA	BQ27427	TI

3.3 回路図

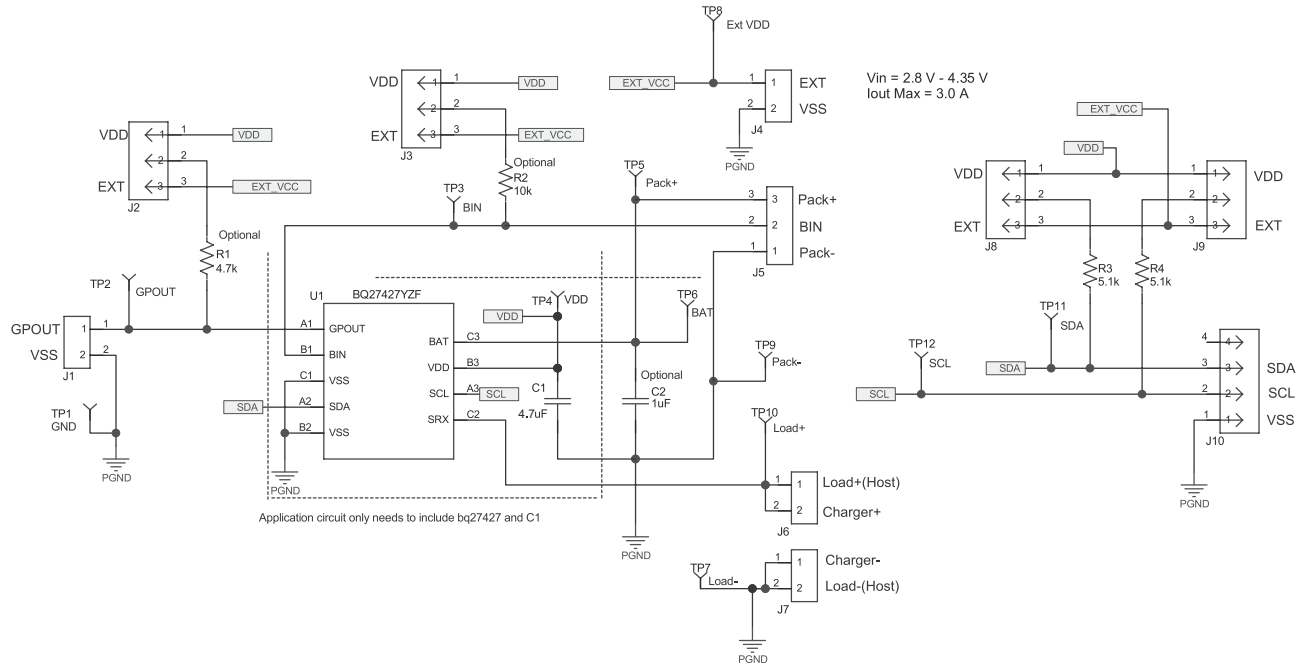


図 3-5. BQ27427EVM の回路図

3.4 BQ27427 回路モジュールの性能仕様の概要

このセクションでは、BQ27427 回路モジュールの性能仕様の概要が示されています。

表 3-2. 性能仕様の概要

仕様	最小値	標準値	最大値	単位
PACK+ から PACK- までの入力電圧	2.7	3.6	4.3	V
充電および放電電流	0	1	2.5	A

4 評価基板のハードウェアおよびソフトウェア設定

このセクションでは、BQ27427EVM PC ソフトウェアのインストール方法と、評価基板のさまざまなコンポーネントの接続方法について説明します。

4.1 ソフトウェアのインストール

最新のソフトウェア バージョンは、<https://www.ti.com/tool/bqStudio> から入手できます。Battery Management Studio ソフトウェアをインストールするには、次の手順に従います。

1. この手順を開始する前に、EV2400 が USB ケーブルで PC に接続されていないことを確認します。
2. 製品フォルダの「Tool and Software」(ツールとソフトウェア) タブを選択します。
3. 「Software」(ソフトウェア) セクションで、「Battery Management Studio (bqStudio) Software Suite」をクリックします。
4. 「Download」(ダウンロード) ボタンをクリックしてソフトウェアをダウンロードします。
5. ソフトウェアをハードドライブにダウンロードします。
6. ソフトウェア実行可能ファイルをダブルクリックし、すべての指示とプロンプトに従います。

5 予期しないダイアログ ボックスのトラブルシューティング

ファイルをダウンロードするユーザーは、管理者としてログインする必要があります。ドライバは署名されていないため、管理者は署名されていないドライバのインストールをオペレーティング システムにおいて許可する必要があります。

6 ハードウェア接続

BQ27427 評価システムは、BQ27427 評価基板、EV2300 または EV2400 PC インターフェイス ボード、PC の 3 つのハードウェア コンポーネントで構成されています。

6.1 BQ27427 回路モジュールとバッテリー パックの接続

図 6-1 に、BQ27427 回路モジュールをセルおよびシステム負荷 / チャージャに接続する方法を示します。

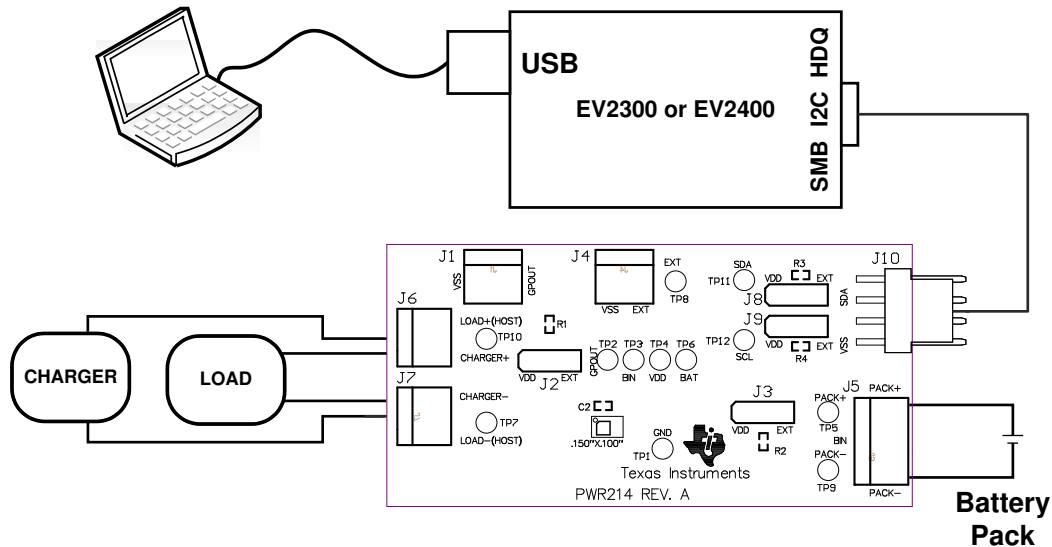


図 6-1. パックおよびシステム負荷 / チャージャへの BQ27427 回路モジュールの接続

6.2 PC インターフェイス接続

以下の手順で、PC とのインターフェイスとしてハードウェアを構成します。

1. 表 6-1 に示すように、ワイヤリードを使用して BQ27427 ベースの評価基板を EV2400 に接続します。
2. PC 用 USB ケーブルを EV2400 と PC の USB ポートに接続します。

表 6-1. 回路モジュールと EV2400 の接続

BQ27427EVM	EV2400
SDA	SDA
SCL	SCL
VSS	GND/VSS

BQ27427EVM が動作用に設定されました。

7 動作

このセクションでは、bqStudio ソフトウェアの動作について詳しく説明します。

7.1 プログラムの起動

「スタート」→「すべてのプログラム」→「テキサス インストルメンツ」→「Battery Management Studio」から bqStudio を実行します。メイン画面 (図 7-1) が表示されます。図 7-1 の代わりに 図 7-2 が表示される場合は、評価基板がコンピュータに正しく接続されていない可能性があります。USB インターフェイス (EV2400) と BQ27427 が接続されていることを確認し、bqStudio を再起動します。それでも問題が解決しない場合は、I2C プルアップ抵抗が接続されているかどうかを確認

します。「Refresh」(更新) ボタン (シングルタイム スキャン) または「Scan」(スキャン) ボタンをクリックするとデータが表示されます。スキャン機能を無効にするには、「Scan」(スキャン) ボタンをもう一度クリックします。

連続スキャン時間の長さは、「Window」(ウィンドウ) →「Preferences」(設定) →「Registers」(レジスタ) セクションを開いて設定できます。この時間の長さの範囲は 0ms ~ 65,535ms です。この時間内にスキャンされるのは、スキャン対象として選択された項目のみです。

Battery Management Studio には、最後にスキャンされた値を記録するログ機能があります。この機能を有効にするには、「Start Log」(ログを開始) ボタンを選択します。これにより、「Scan」(スキャン) ボタンが選択されます。ログが停止したとき、「Scan」(スキャン) ボタンは引き続き選択されており、手動でもう一度クリックする必要があります。

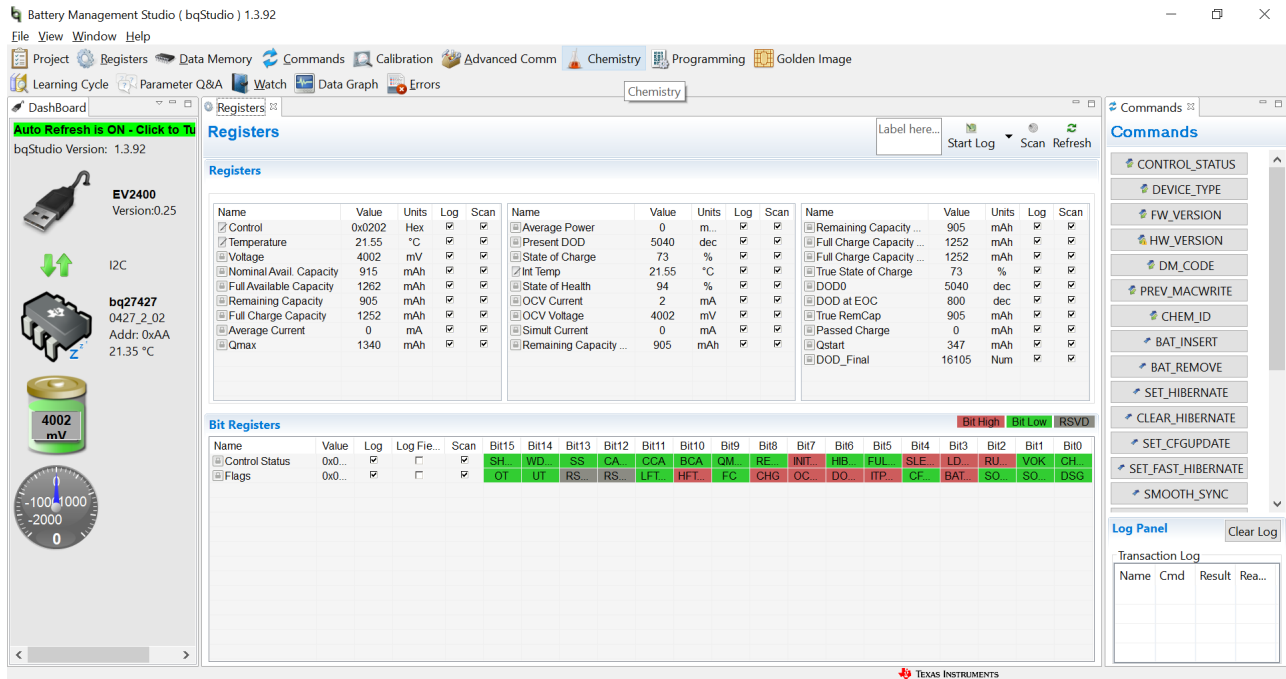


図 7-1. Registers ウィンドウ

図 7-1 に、bqStudio のメイン ウィンドウを示します。追加のフラグおよびステータスのデータは、レジスタ ウィンドウの下部に表示できます。

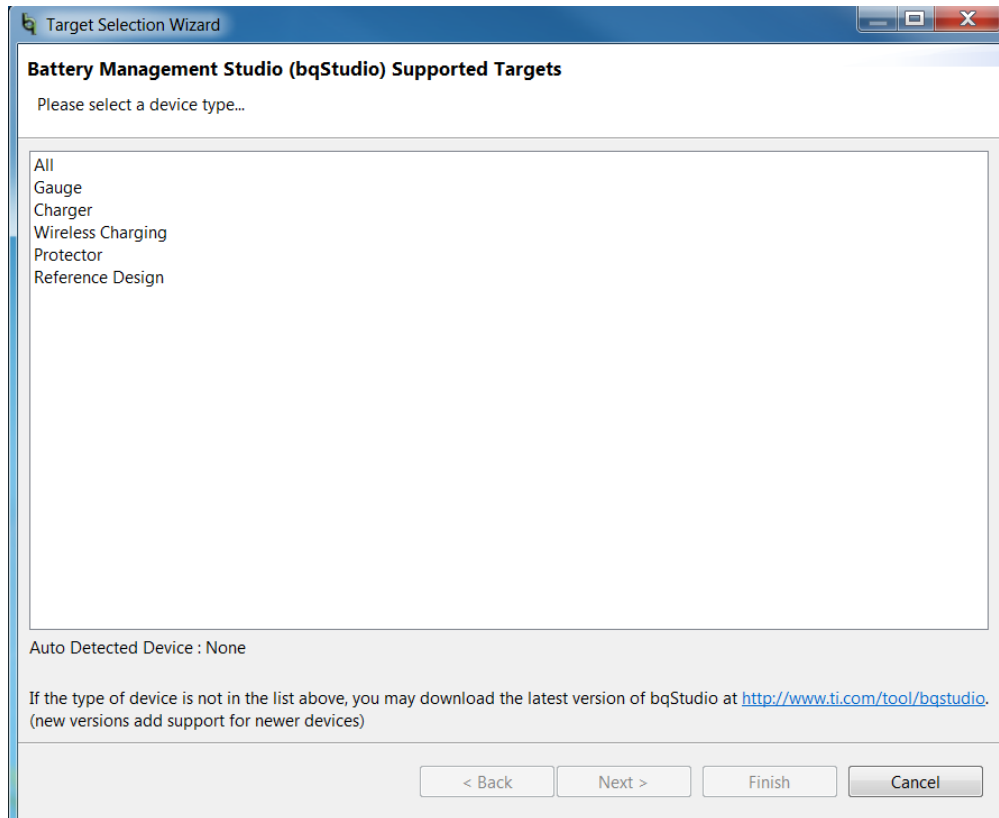


図 7-2. bqStudio デフォルト ページ

7.2 プログラム可能な BQ27427 オプションの設定

BQ27427 データ メモリは、BQ27427 テクニカル リファレンス マニュアル (SLUUAC5) で詳細に説明されているデフォルト設定に従って構成されます。評価対象の BQ27427 ソリューションのパックとアプリケーションに合わせて、設定が正しく変更されていることを確認します。

重要: 最高の性能を実現するには、これらのオプションを適切に設定することが不可欠です。これらの設定は、「Data Memory」(データ メモリ) 画面を使用して構成できます (図 7-3 を参照)。

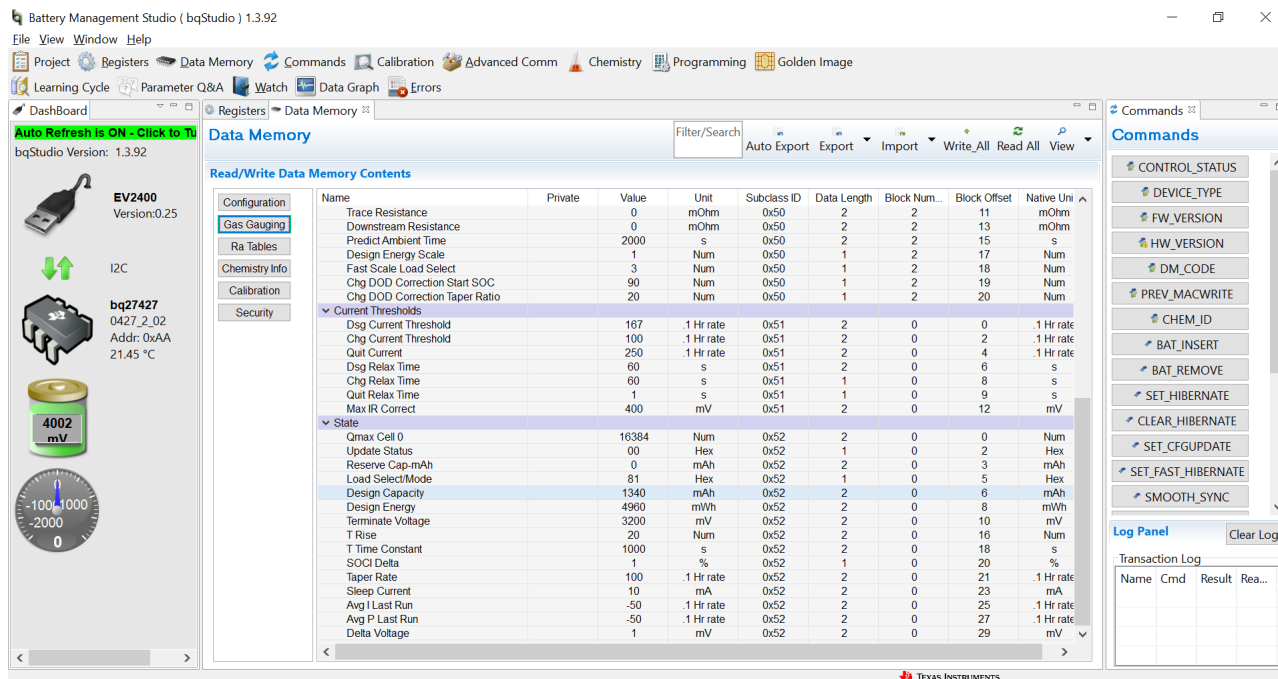


図 7-3. Data Memory (データメモリ) 画面

メモリウィンドウ。デバイスがシールされておらず、データメモリの読み取りまたは書き込みが可能なフルアクセスであることを確認します。パラメータを更新するには、目的のパラメータをクリックします。クリックすると、選択したパラメータの詳細を示すウィンドウがポップアップ表示されます。次に、値のテキストボックスに値を入力し、Enter キーを押します。Enter キーを押すと、bqStudio は選択したパラメータを更新します。「Data Memory」(データメモリ) ウィンドウの「Import」(インポート) ボタンをクリックすると、指定した *.gg.csv ファイルから構成全体をインポートできます。

「Data Memory」(データメモリ) ウィンドウの「Export」(エクスポート) ボタンをクリックし、ファイル名を入力して、構成をファイルに保存します。構成は、*.gg.csv ファイルに保存されます。モジュールのキャリブレーションデータは、BQ27427 データメモリにも保持されます。Gauge Dashboard に何も情報が表示されていない場合、ご使用の bqStudio バージョンで BQ27427 をサポートできず、bqStudio のアップグレードが必要になる可能性があります。

8 キャリブレーション

BQ27427EVM は、正確な値のレポートを確実にを行うためにキャリブレーションする必要があります。これは、bqStudio (図 8-1) の「Calibration」(キャリブレーション) ウィンドウを使用して行います。

8.1 BQ27427 のキャリブレーション

1. 実行するキャリブレーションのタイプを選択します (図 8-1 を参照)。
2. 選択したタイプの測定値を入力します。
3. キャリブレーションするには、ボタンを押します。

8.2 電圧キャリブレーション

通常、電圧キャリブレーションは必要ありません。必要に応じて、次の手順を実行します。

1. PACK+ と PACK- の間の電圧を測定します。
2. 電圧値を「Enter measured value」(測定値を入力) に mV 単位で入力します。
3. 「Calibrate」(キャリブレーション) ボタンを押します。

8.3 ボード オフセット キャリブレーション

基板の電流オフセットに対してオフセット キャリブレーションを実行します。

このキャリブレーション手順を実行する際は、電流がセンス抵抗に流れないことを想定しています。

1. 負荷を取り外し、PACK- と LOAD- を短絡させます。
2. 「Calibrate」(キャリブレーション) ボタンを押します。

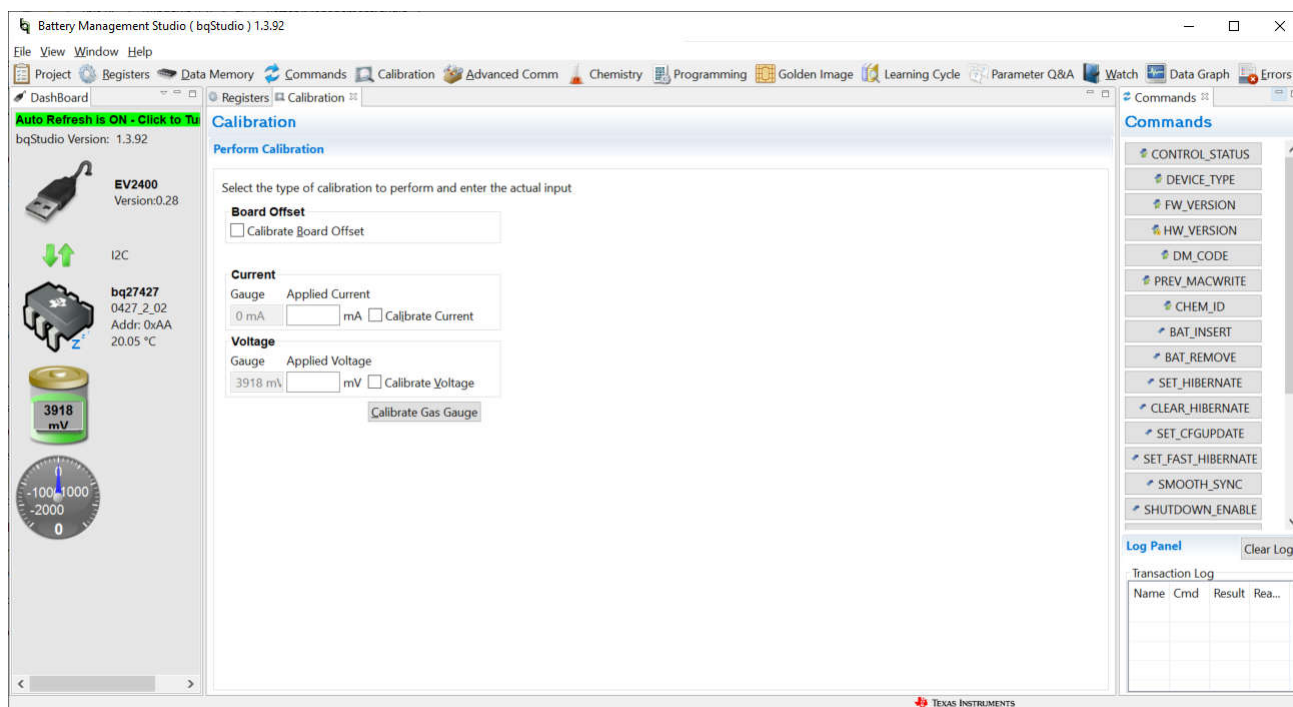


図 8-1. Calibration ウィンドウ

9 高度な通信用 I²C

9.1 I²C 通信

I²C 読み取り / 書き込み動作は、汎用通信ツールとして機能します (図 9-1 を参照)。

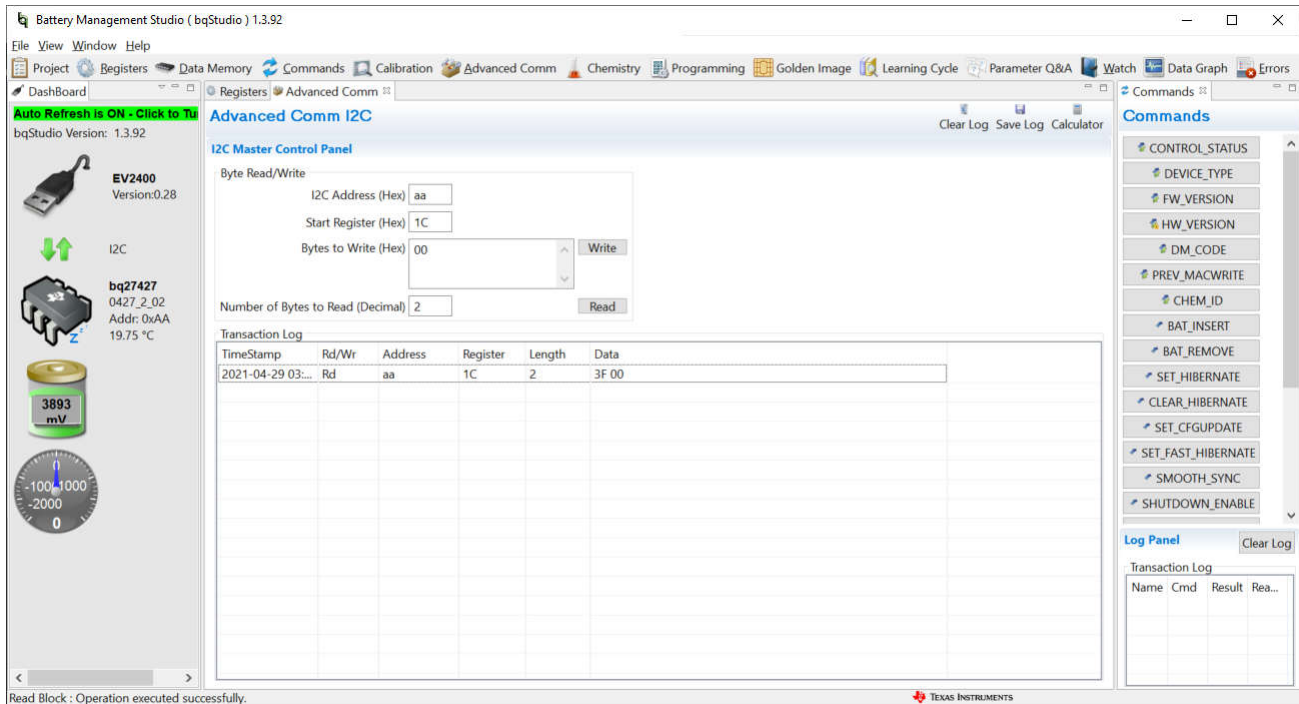


図 9-1. 高度な通信用 I²C

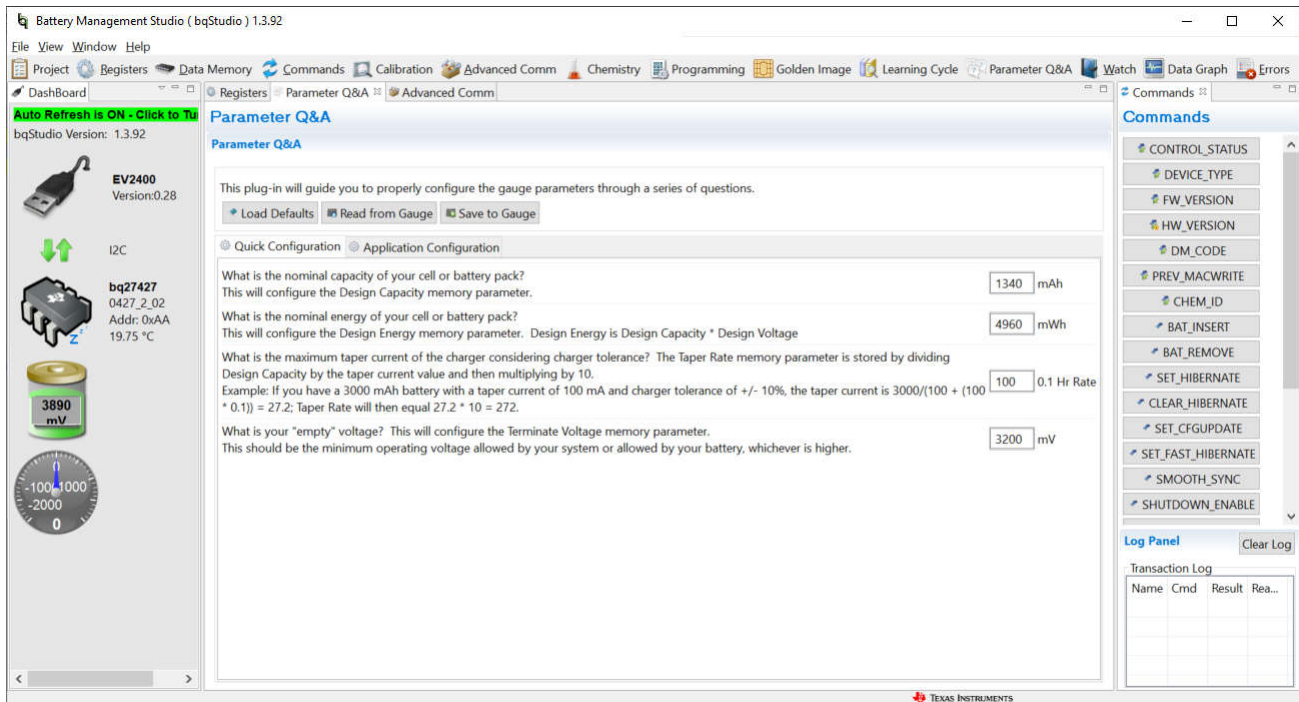


図 9-2. パラメータ Q&A 画面

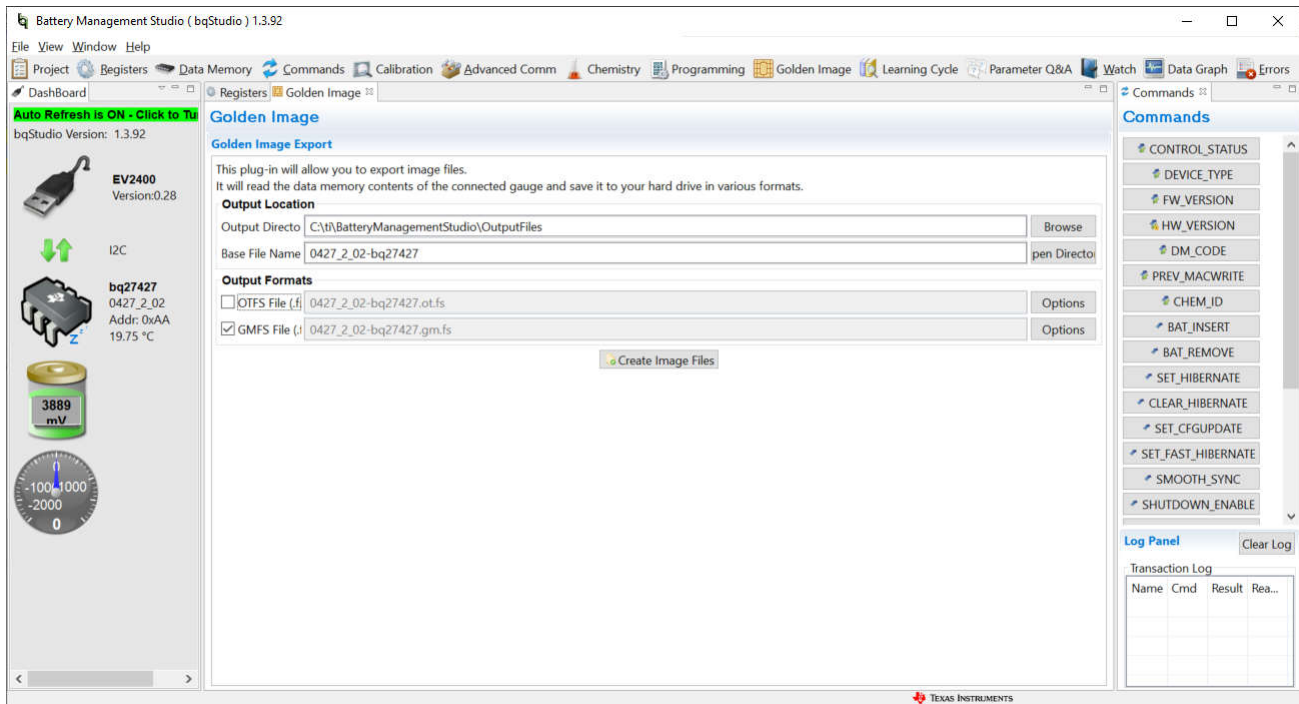


図 9-3. ゴールデン イメージ出力画面

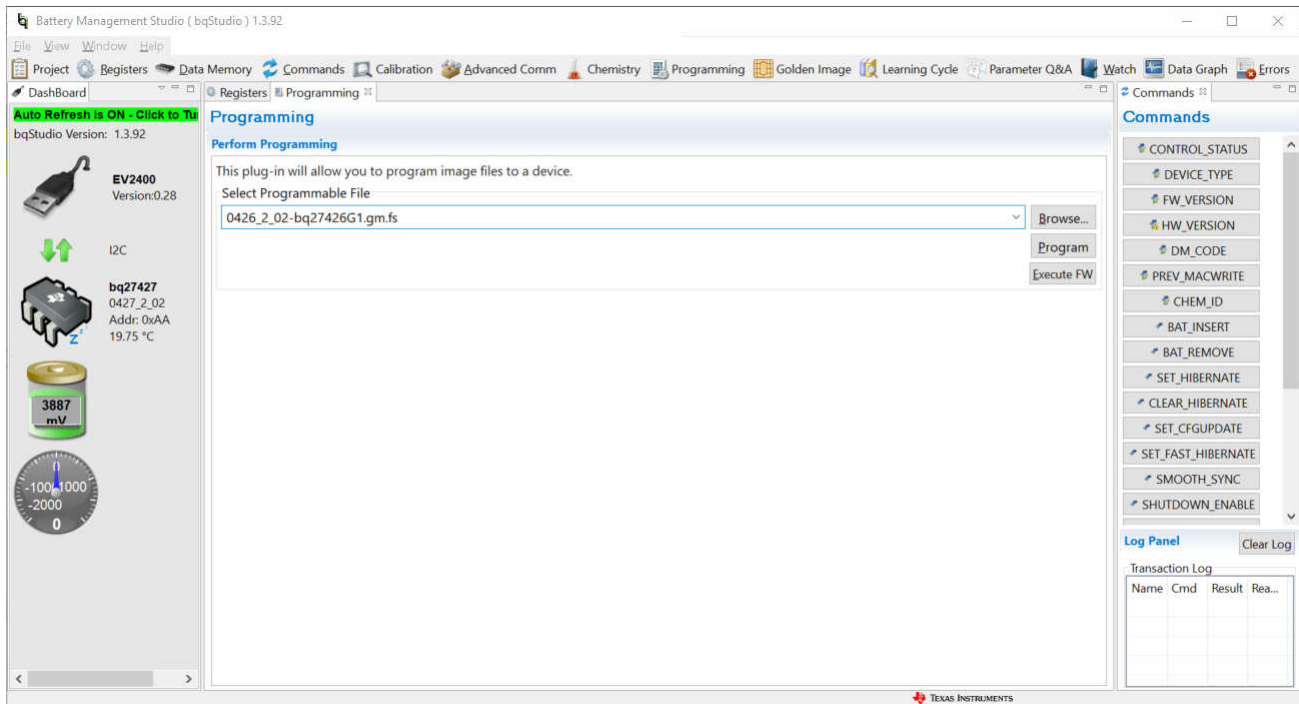


図 9-4. ゲージ プログラミング画面

10 関連資料

- テキサス インスツルメンツ、「[BQ27427 システム側 Impedance Track™ バッテリー残量計、センサ抵抗内蔵](#)」、データシート

11 改訂履歴

資料番号末尾の英字は改訂を表しています。その改訂履歴は英語版に準じています。

Changes from Revision * (May 2021) to Revision A (May 2026)	Page
• 部品表の C1 に記載されていた 0.47 を 4.7 μ F に更新.....	7
• 回路図の C1 の値を 2.2 μ F から 4.7 μ F に更新.....	8

STANDARD TERMS FOR EVALUATION MODULES

1. *Delivery:* TI delivers TI evaluation boards, kits, or modules, including any accompanying demonstration software, components, and/or documentation which may be provided together or separately (collectively, an "EVM" or "EVMs") to the User ("User") in accordance with the terms set forth herein. User's acceptance of the EVM is expressly subject to the following terms.
 - 1.1 EVMs are intended solely for product or software developers for use in a research and development setting to facilitate feasibility evaluation, experimentation, or scientific analysis of TI semiconductors products. EVMs have no direct function and are not finished products. EVMs shall not be directly or indirectly assembled as a part or subassembly in any finished product. For clarification, any software or software tools provided with the EVM ("Software") shall not be subject to the terms and conditions set forth herein but rather shall be subject to the applicable terms that accompany such Software
 - 1.2 EVMs are not intended for consumer or household use. EVMs may not be sold, sublicensed, leased, rented, loaned, assigned, or otherwise distributed for commercial purposes by Users, in whole or in part, or used in any finished product or production system.
2. *Limited Warranty and Related Remedies/Disclaimers:*
 - 2.1 These terms do not apply to Software. The warranty, if any, for Software is covered in the applicable Software License Agreement.
 - 2.2 TI warrants that the TI EVM will conform to TI's published specifications for ninety (90) days after the date TI delivers such EVM to User. Notwithstanding the foregoing, TI shall not be liable for a nonconforming EVM if (a) the nonconformity was caused by neglect, misuse or mistreatment by an entity other than TI, including improper installation or testing, or for any EVMs that have been altered or modified in any way by an entity other than TI, (b) the nonconformity resulted from User's design, specifications or instructions for such EVMs or improper system design, or (c) User has not paid on time. Testing and other quality control techniques are used to the extent TI deems necessary. TI does not test all parameters of each EVM. User's claims against TI under this Section 2 are void if User fails to notify TI of any apparent defects in the EVMs within ten (10) business days after delivery, or of any hidden defects with ten (10) business days after the defect has been detected.
 - 2.3 TI's sole liability shall be at its option to repair or replace EVMs that fail to conform to the warranty set forth above, or credit User's account for such EVM. TI's liability under this warranty shall be limited to EVMs that are returned during the warranty period to the address designated by TI and that are determined by TI not to conform to such warranty. If TI elects to repair or replace such EVM, TI shall have a reasonable time to repair such EVM or provide replacements. Repaired EVMs shall be warranted for the remainder of the original warranty period. Replaced EVMs shall be warranted for a new full ninety (90) day warranty period.

WARNING

Evaluation Kits are intended solely for use by technically qualified, professional electronics experts who are familiar with the dangers and application risks associated with handling electrical mechanical components, systems, and subsystems.

User shall operate the Evaluation Kit within TI's recommended guidelines and any applicable legal or environmental requirements as well as reasonable and customary safeguards. Failure to set up and/or operate the Evaluation Kit within TI's recommended guidelines may result in personal injury or death or property damage. Proper set up entails following TI's instructions for electrical ratings of interface circuits such as input, output and electrical loads.

NOTE:

EXPOSURE TO ELECTROSTATIC DISCHARGE (ESD) MAY CAUSE DEGRADATION OR FAILURE OF THE EVALUATION KIT; TI RECOMMENDS STORAGE OF THE EVALUATION KIT IN A PROTECTIVE ESD BAG.

3 Regulatory Notices:

3.1 United States

3.1.1 Notice applicable to EVMs not FCC-Approved:

FCC NOTICE: This kit is designed to allow product developers to evaluate electronic components, circuitry, or software associated with the kit to determine whether to incorporate such items in a finished product and software developers to write software applications for use with the end product. This kit is not a finished product and when assembled may not be resold or otherwise marketed unless all required FCC equipment authorizations are first obtained. Operation is subject to the condition that this product not cause harmful interference to licensed radio stations and that this product accept harmful interference. Unless the assembled kit is designed to operate under part 15, part 18 or part 95 of this chapter, the operator of the kit must operate under the authority of an FCC license holder or must secure an experimental authorization under part 5 of this chapter.

3.1.2 For EVMs annotated as FCC – FEDERAL COMMUNICATIONS COMMISSION Part 15 Compliant:

CAUTION

This device complies with part 15 of the FCC Rules. Operation is subject to the following two conditions: (1) This device may not cause harmful interference, and (2) this device must accept any interference received, including interference that may cause undesired operation.

Changes or modifications not expressly approved by the party responsible for compliance could void the user's authority to operate the equipment.

FCC Interference Statement for Class A EVM devices

NOTE: This equipment has been tested and found to comply with the limits for a Class A digital device, pursuant to part 15 of the FCC Rules. These limits are designed to provide reasonable protection against harmful interference when the equipment is operated in a commercial environment. This equipment generates, uses, and can radiate radio frequency energy and, if not installed and used in accordance with the instruction manual, may cause harmful interference to radio communications. Operation of this equipment in a residential area is likely to cause harmful interference in which case the user will be required to correct the interference at his own expense.

FCC Interference Statement for Class B EVM devices

NOTE: This equipment has been tested and found to comply with the limits for a Class B digital device, pursuant to part 15 of the FCC Rules. These limits are designed to provide reasonable protection against harmful interference in a residential installation. This equipment generates, uses and can radiate radio frequency energy and, if not installed and used in accordance with the instructions, may cause harmful interference to radio communications. However, there is no guarantee that interference will not occur in a particular installation. If this equipment does cause harmful interference to radio or television reception, which can be determined by turning the equipment off and on, the user is encouraged to try to correct the interference by one or more of the following measures:

- Reorient or relocate the receiving antenna.
- Increase the separation between the equipment and receiver.
- Connect the equipment into an outlet on a circuit different from that to which the receiver is connected.
- Consult the dealer or an experienced radio/TV technician for help.

3.2 Canada

3.2.1 For EVMs issued with an Industry Canada Certificate of Conformance to RSS-210 or RSS-247

Concerning EVMs Including Radio Transmitters:

This device complies with Industry Canada license-exempt RSSs. Operation is subject to the following two conditions:

(1) this device may not cause interference, and (2) this device must accept any interference, including interference that may cause undesired operation of the device.

Concernant les EVMs avec appareils radio:

Le présent appareil est conforme aux CNR d'Industrie Canada applicables aux appareils radio exempts de licence. L'exploitation est autorisée aux deux conditions suivantes: (1) l'appareil ne doit pas produire de brouillage, et (2) l'utilisateur de l'appareil doit accepter tout brouillage radioélectrique subi, même si le brouillage est susceptible d'en compromettre le fonctionnement.

Concerning EVMs Including Detachable Antennas:

Under Industry Canada regulations, this radio transmitter may only operate using an antenna of a type and maximum (or lesser) gain approved for the transmitter by Industry Canada. To reduce potential radio interference to other users, the antenna type and its gain should be so chosen that the equivalent isotropically radiated power (e.i.r.p.) is not more than that necessary for successful communication. This radio transmitter has been approved by Industry Canada to operate with the antenna types listed in the user guide with the maximum permissible gain and required antenna impedance for each antenna type indicated. Antenna types not included in this list, having a gain greater than the maximum gain indicated for that type, are strictly prohibited for use with this device.

Concernant les EVMs avec antennes détachables

Conformément à la réglementation d'Industrie Canada, le présent émetteur radio peut fonctionner avec une antenne d'un type et d'un gain maximal (ou inférieur) approuvé pour l'émetteur par Industrie Canada. Dans le but de réduire les risques de brouillage radioélectrique à l'intention des autres utilisateurs, il faut choisir le type d'antenne et son gain de sorte que la puissance isotrope rayonnée équivalente (p.i.r.e.) ne dépasse pas l'intensité nécessaire à l'établissement d'une communication satisfaisante. Le présent émetteur radio a été approuvé par Industrie Canada pour fonctionner avec les types d'antenne énumérés dans le manuel d'usage et ayant un gain admissible maximal et l'impédance requise pour chaque type d'antenne. Les types d'antenne non inclus dans cette liste, ou dont le gain est supérieur au gain maximal indiqué, sont strictement interdits pour l'exploitation de l'émetteur.

3.3 Japan

3.3.1 *Notice for EVMs delivered in Japan:* Please see http://www.tij.co.jp/llds/ti_ja/general/eStore/notice_01.page 日本国内に輸入される評価用キット、ボードについては、次のところをご覧ください。

<https://www.ti.com/ja-jp/legal/notice-for-evaluation-kits-delivered-in-japan.html>

3.3.2 *Notice for Users of EVMs Considered "Radio Frequency Products" in Japan:* EVMs entering Japan may not be certified by TI as conforming to Technical Regulations of Radio Law of Japan.

If User uses EVMs in Japan, not certified to Technical Regulations of Radio Law of Japan, User is required to follow the instructions set forth by Radio Law of Japan, which includes, but is not limited to, the instructions below with respect to EVMs (which for the avoidance of doubt are stated strictly for convenience and should be verified by User):

1. Use EVMs in a shielded room or any other test facility as defined in the notification #173 issued by Ministry of Internal Affairs and Communications on March 28, 2006, based on Sub-section 1.1 of Article 6 of the Ministry's Rule for Enforcement of Radio Law of Japan,
2. Use EVMs only after User obtains the license of Test Radio Station as provided in Radio Law of Japan with respect to EVMs, or
3. Use of EVMs only after User obtains the Technical Regulations Conformity Certification as provided in Radio Law of Japan with respect to EVMs. Also, do not transfer EVMs, unless User gives the same notice above to the transferee. Please note that if User does not follow the instructions above, User will be subject to penalties of Radio Law of Japan.

【無線電波を送信する製品の開発キットをお使いになる際の注意事項】 開発キットの中には技術基準適合証明を受けていないものがあります。技術適合証明を受けていないものご使用に際しては、電波法遵守のため、以下のいずれかの措置を取っていただく必要がありますのでご注意ください。

1. 電波法施行規則第6条第1項第1号に基づく平成18年3月28日総務省告示第173号で定められた電波暗室等の試験設備でご使用いただく。
2. 実験局の免許を取得後ご使用いただく。
3. 技術基準適合証明を取得後ご使用いただく。

なお、本製品は、上記の「ご使用にあたっての注意」を譲渡先、移転先に通知しない限り、譲渡、移転できないものとします。

上記を遵守頂けない場合は、電波法の罰則が適用される可能性があることをご留意ください。日本テキサス・イ

ンスツルメンツ株式会社

東京都新宿区西新宿 6 丁目 2 4 番 1 号

西新宿三井ビル

3.3.3 *Notice for EVMs for Power Line Communication:* Please see http://www.tij.co.jp/llds/ti_ja/general/eStore/notice_02.page

電力線搬送波通信についての開発キットをお使いになる際の注意事項については、次のところをご覧ください。 <https://www.ti.com/ja-jp/legal/notice-for-evaluation-kits-for-power-line-communication.html>

3.4 European Union

3.4.1 *For EVMs subject to EU Directive 2014/30/EU (Electromagnetic Compatibility Directive):*

This is a class A product intended for use in environments other than domestic environments that are connected to a low-voltage power-supply network that supplies buildings used for domestic purposes. In a domestic environment this product may cause radio interference in which case the user may be required to take adequate measures.

-
4. *EVM Use Restrictions and Warnings:*
 - 4.1 EVMS ARE NOT FOR USE IN FUNCTIONAL SAFETY AND/OR SAFETY CRITICAL EVALUATIONS, INCLUDING BUT NOT LIMITED TO EVALUATIONS OF LIFE SUPPORT APPLICATIONS.
 - 4.2 User must read and apply the user guide and other available documentation provided by TI regarding the EVM prior to handling or using the EVM, including without limitation any warning or restriction notices. The notices contain important safety information related to, for example, temperatures and voltages.
 - 4.3 *Safety-Related Warnings and Restrictions:*
 - 4.3.1 User shall operate the EVM within TI's recommended specifications and environmental considerations stated in the user guide, other available documentation provided by TI, and any other applicable requirements and employ reasonable and customary safeguards. Exceeding the specified performance ratings and specifications (including but not limited to input and output voltage, current, power, and environmental ranges) for the EVM may cause personal injury or death, or property damage. If there are questions concerning performance ratings and specifications, User should contact a TI field representative prior to connecting interface electronics including input power and intended loads. Any loads applied outside of the specified output range may also result in unintended and/or inaccurate operation and/or possible permanent damage to the EVM and/or interface electronics. Please consult the EVM user guide prior to connecting any load to the EVM output. If there is uncertainty as to the load specification, please contact a TI field representative. During normal operation, even with the inputs and outputs kept within the specified allowable ranges, some circuit components may have elevated case temperatures. These components include but are not limited to linear regulators, switching transistors, pass transistors, current sense resistors, and heat sinks, which can be identified using the information in the associated documentation. When working with the EVM, please be aware that the EVM may become very warm.
 - 4.3.2 EVMs are intended solely for use by technically qualified, professional electronics experts who are familiar with the dangers and application risks associated with handling electrical mechanical components, systems, and subsystems. User assumes all responsibility and liability for proper and safe handling and use of the EVM by User or its employees, affiliates, contractors or designees. User assumes all responsibility and liability to ensure that any interfaces (electronic and/or mechanical) between the EVM and any human body are designed with suitable isolation and means to safely limit accessible leakage currents to minimize the risk of electrical shock hazard. User assumes all responsibility and liability for any improper or unsafe handling or use of the EVM by User or its employees, affiliates, contractors or designees.
 - 4.4 User assumes all responsibility and liability to determine whether the EVM is subject to any applicable international, federal, state, or local laws and regulations related to User's handling and use of the EVM and, if applicable, User assumes all responsibility and liability for compliance in all respects with such laws and regulations. User assumes all responsibility and liability for proper disposal and recycling of the EVM consistent with all applicable international, federal, state, and local requirements.
 5. *Accuracy of Information:* To the extent TI provides information on the availability and function of EVMs, TI attempts to be as accurate as possible. However, TI does not warrant the accuracy of EVM descriptions, EVM availability or other information on its websites as accurate, complete, reliable, current, or error-free.
 6. *Disclaimers:*
 - 6.1 EXCEPT AS SET FORTH ABOVE, EVMS AND ANY MATERIALS PROVIDED WITH THE EVM (INCLUDING, BUT NOT LIMITED TO, REFERENCE DESIGNS AND THE DESIGN OF THE EVM ITSELF) ARE PROVIDED "AS IS" AND "WITH ALL FAULTS." TI DISCLAIMS ALL OTHER WARRANTIES, EXPRESS OR IMPLIED, REGARDING SUCH ITEMS, INCLUDING BUT NOT LIMITED TO ANY EPIDEMIC FAILURE WARRANTY OR IMPLIED WARRANTIES OF MERCHANTABILITY OR FITNESS FOR A PARTICULAR PURPOSE OR NON-INFRINGEMENT OF ANY THIRD PARTY PATENTS, COPYRIGHTS, TRADE SECRETS OR OTHER INTELLECTUAL PROPERTY RIGHTS.
 - 6.2 EXCEPT FOR THE LIMITED RIGHT TO USE THE EVM SET FORTH HEREIN, NOTHING IN THESE TERMS SHALL BE CONSTRUED AS GRANTING OR CONFERRING ANY RIGHTS BY LICENSE, PATENT, OR ANY OTHER INDUSTRIAL OR INTELLECTUAL PROPERTY RIGHT OF TI, ITS SUPPLIERS/LICENSORS OR ANY OTHER THIRD PARTY, TO USE THE EVM IN ANY FINISHED END-USER OR READY-TO-USE FINAL PRODUCT, OR FOR ANY INVENTION, DISCOVERY OR IMPROVEMENT, REGARDLESS OF WHEN MADE, CONCEIVED OR ACQUIRED.
 7. *USER'S INDEMNITY OBLIGATIONS AND REPRESENTATIONS.* USER WILL DEFEND, INDEMNIFY AND HOLD TI, ITS LICENSORS AND THEIR REPRESENTATIVES HARMLESS FROM AND AGAINST ANY AND ALL CLAIMS, DAMAGES, LOSSES, EXPENSES, COSTS AND LIABILITIES (COLLECTIVELY, "CLAIMS") ARISING OUT OF OR IN CONNECTION WITH ANY HANDLING OR USE OF THE EVM THAT IS NOT IN ACCORDANCE WITH THESE TERMS. THIS OBLIGATION SHALL APPLY WHETHER CLAIMS ARISE UNDER STATUTE, REGULATION, OR THE LAW OF TORT, CONTRACT OR ANY OTHER LEGAL THEORY, AND EVEN IF THE EVM FAILS TO PERFORM AS DESCRIBED OR EXPECTED.

8. *Limitations on Damages and Liability:*

8.1 *General Limitations.* IN NO EVENT SHALL TI BE LIABLE FOR ANY SPECIAL, COLLATERAL, INDIRECT, PUNITIVE, INCIDENTAL, CONSEQUENTIAL, OR EXEMPLARY DAMAGES IN CONNECTION WITH OR ARISING OUT OF THESE TERMS OR THE USE OF THE EVMS , REGARDLESS OF WHETHER TI HAS BEEN ADVISED OF THE POSSIBILITY OF SUCH DAMAGES. EXCLUDED DAMAGES INCLUDE, BUT ARE NOT LIMITED TO, COST OF REMOVAL OR REINSTALLATION, ANCILLARY COSTS TO THE PROCUREMENT OF SUBSTITUTE GOODS OR SERVICES, RETESTING, OUTSIDE COMPUTER TIME, LABOR COSTS, LOSS OF GOODWILL, LOSS OF PROFITS, LOSS OF SAVINGS, LOSS OF USE, LOSS OF DATA, OR BUSINESS INTERRUPTION. NO CLAIM, SUIT OR ACTION SHALL BE BROUGHT AGAINST TI MORE THAN TWELVE (12) MONTHS AFTER THE EVENT THAT GAVE RISE TO THE CAUSE OF ACTION HAS OCCURRED.

8.2 *Specific Limitations.* IN NO EVENT SHALL TI'S AGGREGATE LIABILITY FROM ANY USE OF AN EVM PROVIDED HEREUNDER, INCLUDING FROM ANY WARRANTY, INDEMNITY OR OTHER OBLIGATION ARISING OUT OF OR IN CONNECTION WITH THESE TERMS, , EXCEED THE TOTAL AMOUNT PAID TO TI BY USER FOR THE PARTICULAR EVM(S) AT ISSUE DURING THE PRIOR TWELVE (12) MONTHS WITH RESPECT TO WHICH LOSSES OR DAMAGES ARE CLAIMED. THE EXISTENCE OF MORE THAN ONE CLAIM SHALL NOT ENLARGE OR EXTEND THIS LIMIT.

9. *Return Policy.* Except as otherwise provided, TI does not offer any refunds, returns, or exchanges. Furthermore, no return of EVM(s) will be accepted if the package has been opened and no return of the EVM(s) will be accepted if they are damaged or otherwise not in a resalable condition. If User feels it has been incorrectly charged for the EVM(s) it ordered or that delivery violates the applicable order, User should contact TI. All refunds will be made in full within thirty (30) working days from the return of the components(s), excluding any postage or packaging costs.

10. *Governing Law:* These terms and conditions shall be governed by and interpreted in accordance with the laws of the State of Texas, without reference to conflict-of-laws principles. User agrees that non-exclusive jurisdiction for any dispute arising out of or relating to these terms and conditions lies within courts located in the State of Texas and consents to venue in Dallas County, Texas. Notwithstanding the foregoing, any judgment may be enforced in any United States or foreign court, and TI may seek injunctive relief in any United States or foreign court.

Mailing Address: Texas Instruments, Post Office Box 655303, Dallas, Texas 75265
Copyright © 2023, Texas Instruments Incorporated

重要なお知らせと免責事項

TI は、技術データと信頼性データ (データシートを含みます)、設計リソース (リファレンス デザインを含みます)、アプリケーションや設計に関する各種アドバイス、Web ツール、安全性情報、その他のリソースを、欠陥が存在する可能性のある「現状のまま」提供しており、商品性および特定目的に対する適合性の黙示保証、第三者の知的財産権の非侵害保証を含むいかなる保証も、明示的または黙示的にかかわらず拒否します。

これらのリソースは、TI 製品を使用する設計の経験を積んだ開発者への提供を意図したものです。(1) お客様のアプリケーションに適した TI 製品の選定、(2) お客様のアプリケーションの設計、検証、試験、(3) お客様のアプリケーションに該当する各種規格や、その他のあらゆる安全性、セキュリティ、規制、または他の要件への確実な適合に関する責任を、お客様のみが単独で負うものとし、

上記の各種リソースは、予告なく変更される可能性があります。これらのリソースは、リソースで説明されている TI 製品を使用するアプリケーションの開発の目的でのみ、TI はその使用をお客様に許諾します。これらのリソースに関して、他の目的で複製することや掲載することは禁止されています。TI や第三者の知的財産権のライセンスが付与されている訳ではありません。お客様は、これらのリソースを自身で使用した結果発生するあらゆる申し立て、損害、費用、損失、責任について、TI およびその代理人を完全に補償するものとし、TI は一切の責任を拒否します。

TI の製品は、[TI の販売条件](#)、[TI の総合的な品質ガイドライン](#)、[ti.com](#) または TI 製品などに関連して提供される他の適用条件に従い提供されます。TI がこれらのリソースを提供することは、適用される TI の保証または他の保証の放棄の拡大や変更を意味するものではありません。TI がカスタム、またはカスタマー仕様として明示的に指定していない限り、TI の製品は標準的なカタログに掲載される汎用機器です。

お客様がいかなる追加条項または代替条項を提案する場合も、TI はそれらに異議を唱え、拒否します。

Copyright © 2026, Texas Instruments Incorporated

最終更新日 : 2025 年 10 月