

Technical Article

電流と電圧の高度なセンシングを活用して超高精度ロボットを実現する方法



キア・ラフバー

針を通しようとするヒューマノイドロボット、または食品加工工場の壊れやすい品目を扱う協働ロボット(コボット)を想像してください。わずかな誤算は、そのマークを見逃す原因となります。

精度はロボットのすべてです。電流と電圧の各センシング技術が進歩した結果、ロボットが複雑な業務をより高速なトルク応答で取り扱う能力が大幅に向上し、その結果、人間のようなより滑らかな動作が実現することが明らかになりました。機能絶縁型コンバータを採用すると、より小型の設計でより高精度のモーター制御を実現し、いっそうのスマート化、安全性向上、効率向上を推進することができます。

60V 未満の自律型移動ロボットやヒューマノイド(ヒト型ロボット)のようなロボットは、ますます複雑になっています。そのようなロボットは、より長い動作時間に加え、電力効率を向上させる必要があります。電流と電圧の高精度センシング測定は、精度やトルク応答時間の高速化に直接的な影響を及ぼします。その結果、ロボットが位置と向きをより迅速かつ高精度に到達させることができます。安全なナビゲーションを実現し、負荷または環境条件の変動に応答するなど突然のタスクを実行する場合、ナノ秒(ns)は重要になります。これらの測定機能を採用すると、ロボットの制御システムにリアルタイムデータを渡し、ロボットは自らの動作を即座に調整し、継続的なタスクを実施している間に精度を維持することができます。図1に、電流と電圧のセンシングの精度を活用し、ロボットの精度をいっそう向上させる方法を示します。



図 1. 電流センシングと電圧センシングの精度は、高精度ロボットがタスクを実行する方法に影響を及ぼします

センシング能力の改善の必要性

電圧センシングと電流センシングの各ソリューションは現在のロボットシステムに導入できる利点にもかかわらず、より高性能のセンシングには多くの課題が付きまといます。最も一般的に普及している課題は、モーターに供給される電流と電圧に関する、高精度かつ低ノイズの測定を行う方法です。現在のロボットシステムでは、3相インバータは低電流または低電圧レベルで動作し、既存の非絶縁型センサ測定の精度に干渉する可能性のある過渡ノイズを生成しています。

トルク応答が遅くなり、動きの精度が低下すると、非常に滑らかかつ制御された方法で複雑な作業を実行する必要がある、モーターの微細なスキルを持つロボットを設計する際に、大きな課題になる可能性があります。

設計エンジニアが直面する別の課題は、移動型ロボットを含め、多くのロボットがバッテリー動作であることです。そのため、性能を維持しながらエネルギー効率を最適化するのが困難です。電力が不足すると、システム障害、タスク期間の制限、運用コストの増加につながる可能性があります。

性能に関する課題に加えて、小型のヒューマノイドロボットに追加するセンシング回路を実装するためのスペースも限られています。モジュールのサイズやシステムの重量を大幅に増大させずに、電流および電圧センシング回路を統合することは大きな課題になる可能性があります。

ロボット設計に携わる場合、高電圧ドメインと低電圧ドメインの電源回路と制御回路の間を絶縁する必要があります。短絡事象や過電圧状態に対する保護を実施するには、これらの故障を迅速かつ正確に検出して、他の部品の損傷を防止する必要があります。

電流と電圧の高精度測定を実現

従来のロボット設計が直面している設計上の課題を克服するため、TI の機能絶縁型コンバータを採用すると、滑らかなトルク動作と高精度のモーター制御を実現すると同時に、60V 未満の小型設計で小型サイズと低コストを維持することができます。

機能絶縁型デルタシグマ電流センシング変調器 [AMC0106M05](#)、[AMC0106M25](#)、機能絶縁型電圧センシング変調器 [AMC0136](#) は、より高精度の電流および電圧測定を実現できます。これらのデバイスは、[図 2](#) に示すように 12 ~ 14 ビットの実効ビット数 (ENOB) を持っていますが、これは現在の 8 ~ 11 ビットのアナログソリューションです。測定精度の向上により、ロボットの微妙なタスクや動きに適した、低電流レベルと低電圧レベルの測定を改善できます。

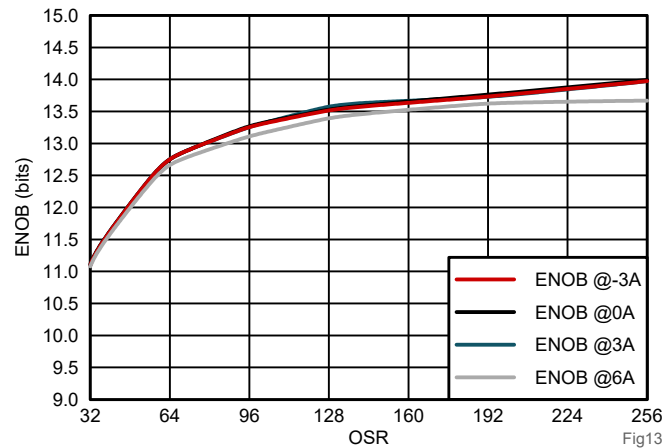


図 2. ENOB とオーバーサンプリングレートの向上は、ノイズの低減と分解能の向上に役立ちます

ガルバニック絶縁された変調器は、150V/ns の高い同相過渡耐性 (CMTI) により、ノイズ耐性とシステムレベルのオフセットドリフトを向上させます。デジタルインターフェイスは、パルス幅変調のスイッチングが測定精度に影響を及ぼさないようにします。これらの機能を使用すると、ロボットの設計者は 50V/ns またはそれ以上の高速なスイッチング速度を使用して、高効率の窒化ガリウム (GaN) モーターを設計できます。さらに、高 CMTI では、電源グラウンドからのノイズがゲートをスイッチングするときにマイクロコントローラに干渉するリスクを低減することにより、データの破損や性能の劣化を防止できます。

これらのデバイスは機能絶縁型変調器が実現する性能上の利点に加え、3.5mm x 2.7mm のパッケージにより、他の強化絶縁型変調器ソリューションに比べて、センシングソリューションのサイズを 50% 以上小型化できます ([図 3](#) を参照)。このようにフォームファクタを小型化することで、プリント基板 (PCB) の小型化も可能になり、ロボットの小型化につながります。

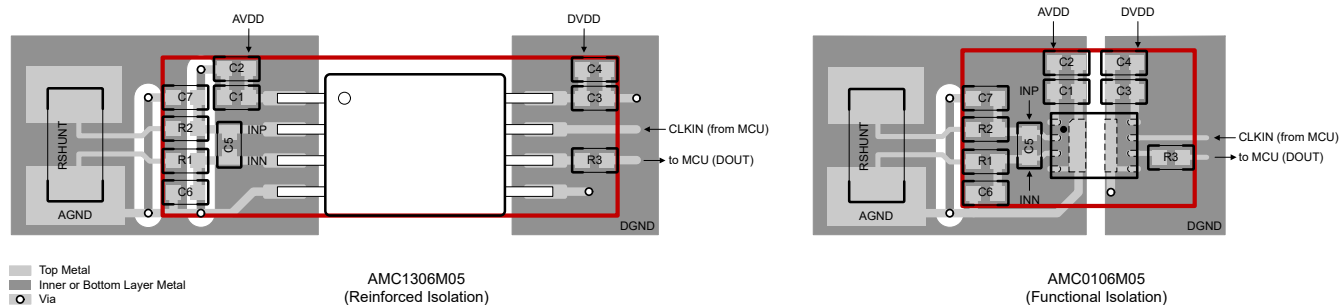


図 3. AMC0106M05 は、PCB ソリューションサイズの 50% 縮小に貢献します

短絡イベントや過電圧状態などのフォルトに対する保護を行うために、**AMC21C12** 機能絶縁型コンパレータは **290ns** の応答時間を実現するのに役立ちます。この速度の障害検出は、ゲートドライバを迅速にシャットダウンして、システム内の他の部品への損傷を防ぐのに役立ちます。

まとめ

機能絶縁型のセンシングと高速トルク応答に予期される進歩が予期されている現状で、ロボットの将来の可能性について想像することしかできません。ロボットは、高度なマイクロ手術を実行したり、小さな電子機器を高速で組み立てたりすることができます。自律型移動ロボットは複雑な環境でより効率的に移動できます。コボットは組み立てラインでより安全に動作できます。ヒューマノイドロボットは複雑な修理や洗濯を実施する可能性もあります。

その他の資料

- アプリケーションノート『[48V ロボットとサーボドライブ向け、高分解能、小型フォームファクタの位相電流センシング](#)』では、高精度で信頼性の高いシャントベース電流センシングサブシステムを設計する方法が説明されています
- [GaN ベースの TI の最新ロボット関連リファレンスデザイン](#)をご確認ください。統合型モータードライブ向け、48V/16A 小型フォームファクタ、3 相インバータのリファレンス デザイン (TIDA-010936)
- TI の新しい[大電力ロボットのリファレンスデザイン](#): 統合型モータードライブ向け、48V、4kW、小型フォームファクタ、3 相インバータのリファレンス デザイン (TIDA-010956)
- 『[絶縁型シグナルチェーンソリューションのエンジニアガイド](#)』を使って、絶縁型アンプ、変調器、コンパレータで構成された TI の製品ラインアップの詳細をご確認ください
- TI の [DIYAMC-0-EVM 絶縁型アンプと変調器の評価基板](#)を購入し、これらの新しいデバイスを評価してください

商標

すべての商標はそれぞれの所有者に帰属します。

重要なお知らせと免責事項

テキサス・インスツルメンツは、技術データと信頼性データ (データシートを含みます)、設計リソース (リファレンス デザインを含みます)、アプリケーションや設計に関する各種アドバイス、Web ツール、安全性情報、その他のリソースを、欠陥が存在する可能性のある「現状のまま」提供しており、商品性および特定目的に対する適合性の黙示保証、第三者の知的財産権の非侵害保証を含むいかなる保証も、明示的または黙示的にかかわらず拒否します。

これらのリソースは、テキサス・インスツルメンツ製品を使用する設計の経験を積んだ開発者への提供を意図したものです。(1) お客様のアプリケーションに適した テキサス・インスツルメンツ製品の選定、(2) お客様のアプリケーションの設計、検証、試験、(3) お客様のアプリケーションに該当する各種規格や、その他のあらゆる安全性、セキュリティ、規制、または他の要件への確実な適合に関する責任を、お客様のみが単独で負うものとします。

上記の各種リソースは、予告なく変更される可能性があります。これらのリソースは、リソースで説明されている テキサス・インスツルメンツ製品を使用するアプリケーションの開発の目的でのみ、テキサス・インスツルメンツはその使用をお客様に許諾します。これらのリソースに関して、他の目的で複製することや掲載することは禁止されています。テキサス・インスツルメンツや第三者の知的財産権のライセンスが付与されている訳ではありません。お客様は、これらのリソースを自身で使用した結果発生するあらゆる申し立て、損害、費用、損失、責任について、テキサス・インスツルメンツおよびその代理人を完全に補償するものとし、テキサス・インスツルメンツは一切の責任を拒否します。

テキサス・インスツルメンツの製品は、[テキサス・インスツルメンツの販売条件](#)、または [ti.com](https://www.ti.com) やかかる テキサス・インスツルメンツ製品の関連資料などのいずれかを通じて提供する適用可能な条項の下で提供されています。テキサス・インスツルメンツがこれらのリソースを提供することは、適用されるテキサス・インスツルメンツの保証または他の保証の放棄の拡大や変更を意味するものではありません。

お客様がいかなる追加条項または代替条項を提案した場合でも、テキサス・インスツルメンツはそれらに異議を唱え、拒否します。

郵送先住所: Texas Instruments, Post Office Box 655303, Dallas, Texas 75265
Copyright © 2025, Texas Instruments Incorporated

重要なお知らせと免責事項

テキサス・インスツルメンツは、技術データと信頼性データ(データシートを含みます)、設計リソース(リファレンス デザインを含みます)、アプリケーションや設計に関する各種アドバイス、Web ツール、安全性情報、その他のリソースを、欠陥が存在する可能性のある「現状のまま」提供しており、商品性および特定目的に対する適合性の黙示保証、第三者の知的財産権の非侵害保証を含むいかなる保証も、明示的または黙示的にかかわらず拒否します。

これらのリソースは、テキサス・インスツルメンツ製品を使用する設計の経験を積んだ開発者への提供を意図したものです。(1) お客様のアプリケーションに適したテキサス・インスツルメンツ製品の選定、(2) お客様のアプリケーションの設計、検証、試験、(3) お客様のアプリケーションに該当する各種規格や、その他のあらゆる安全性、セキュリティ、規制、または他の要件への確実な適合に関する責任を、お客様のみが単独で負うものとし、ます。

上記の各種リソースは、予告なく変更される可能性があります。これらのリソースは、リソースで説明されているテキサス・インスツルメンツ製品を使用するアプリケーションの開発の目的でのみ、テキサス・インスツルメンツはその使用をお客様に許諾します。これらのリソースに関して、他の目的で複製することや掲載することは禁止されています。テキサス・インスツルメンツや第三者の知的財産権のライセンスが付与されている訳ではありません。お客様は、これらのリソースを自身で使用した結果発生するあらゆる申し立て、損害、費用、損失、責任について、テキサス・インスツルメンツおよびその代理人を完全に補償するものとし、テキサス・インスツルメンツは一切の責任を拒否します。

テキサス・インスツルメンツの製品は、[テキサス・インスツルメンツの販売条件](#)、または [ti.com](https://www.ti.com) やかかるテキサス・インスツルメンツ製品の関連資料などのいずれかを通じて提供する適用可能な条項の下で提供されています。テキサス・インスツルメンツがこれらのリソースを提供することは、適用されるテキサス・インスツルメンツの保証または他の保証の放棄の拡大や変更を意味するものではありません。

お客様がいかなる追加条項または代替条項を提案した場合でも、テキサス・インスツルメンツはそれらに異議を唱え、拒否します。

郵送先住所：Texas Instruments, Post Office Box 655303, Dallas, Texas 75265
Copyright © 2025, Texas Instruments Incorporated