

TI Designs

小さな外形のサンルーフ用モータ・モジュールのリファレンス・デザイン



概要

TIDA-01389は、サンルーフおよびウィンドウ・リフト用の、小さな外形のモータ制御モジュールのリファレンス・デザインです。この TI Designは、2つのデュアル・パッケージ車載認証MOSFETと、電流シャント・アンプを内蔵した DRV8703-Q1ゲート・ドライバを使用しており、一般的なリレー・ソリューションに比べて非常に小さい電力段レイアウトを作成できます。このデザインには、モータ位置をエンコードする2つのTI製DRV5013-Q1ラッチ・ホール・センサも搭載されています。

リソース

TIDA-01389	デザイン・フォルダ
DRV8703-Q1	プロダクト・フォルダ
DRV5013-Q1	プロダクト・フォルダ
TPS7B6933QDBVR-Q1	プロダクト・フォルダ

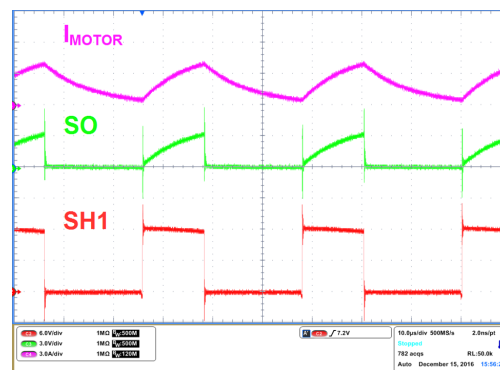
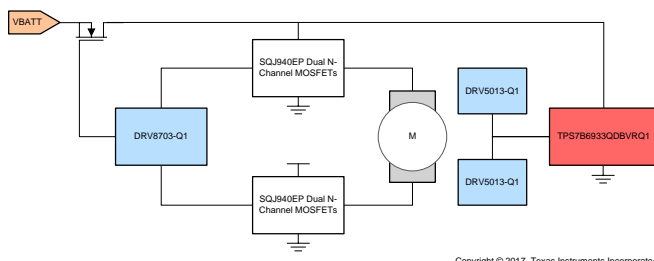
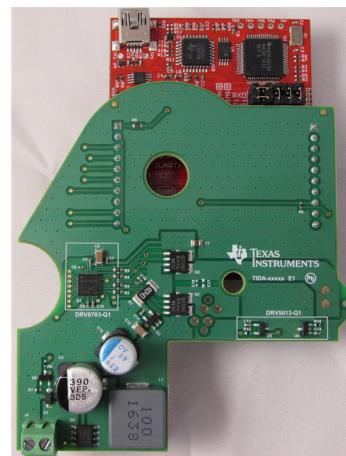
特長

- 15Aのモータ・ドライブ
- 少ないコンポーネント数
- 挟み込み検出
- バッテリ逆極性保護
- 2ビットのホール・エンコーダ
- パルス幅変調(PWM)入力を使用した動作プロファイリング

アプリケーション

- 電動サンルーフ
- パワー・ウィンドウの昇降
- ブラシ付きDCポンプ
- パワー・シート

E2Eエキスパートに質問





使用許可、知的財産、その他免責事項は、最終ページにあるIMPORTANT NOTICE(重要な注意事項)をご参照くださいますようお願いいたします。英語版のTI製品についての情報を翻訳したこの資料は、製品の概要を確認する目的で便宜的に提供しているものです。該当する正式な英語版の最新情報は、www.ti.comで閲覧でき、その内容が常に優先されます。TIでは翻訳の正確性および妥当性につきましては一切保証いたしません。実際の設計などの前には、必ず最新版の英語版をご参照くださいますようお願いいたします。

1 System Overview

1.1 System Description

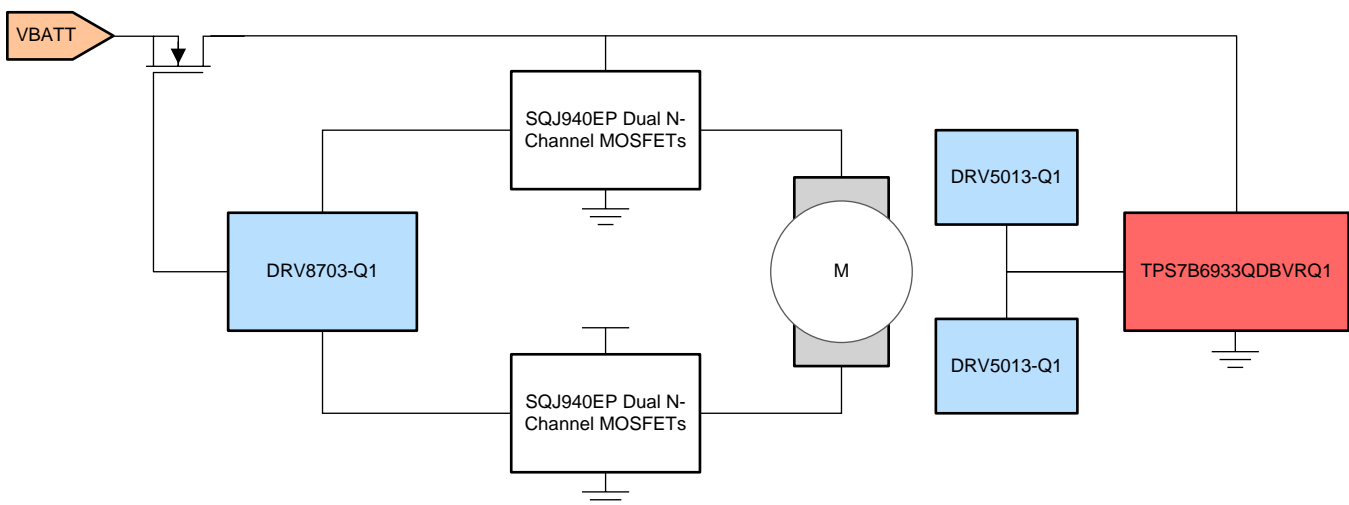
The TIDA-01389 is a small-footprint power sunroof module designed to show the board space savings and integrated feature set of several TI automotive-qualified devices. This design includes TI's DRV8703-Q1 gate driver, DRV5013-Q1 latching hall sensors, and TPS7B6933QDBVR-Q1 3.3-V low-dropout (LDO) regulator. The key characteristics and reasons for design selection are outlined in the following sections.

1.2 Key System Specifications

表 1. Key System Specifications

PARAMETER	SPECIFICATIONS
Input voltage	5.5 to 45 V
Maximum motor current	15 A
Encoder type	2-bit Hall sensor rotary encoder
Logic voltage	3.3 V
Reverse battery protection	-60 V
Device qualification	AEC-Q100 and AEC-Q101
Anti-pinch	Integrated current shunt amplifier
Sleep current	2.729 mA
Operating current (no motor)	10.215 mA

1.3 Block Diagram



Copyright © 2017, Texas Instruments Incorporated


図 1. TIDA-01389 Block Diagram

1.4 Highlighted Products

1.4.1 DRV8703-Q1

The DRV8703-Q1 is an H-bridge gate driver IC that controls four external MOSFETs arranged in an H-bridge configuration in this design. This device offers a high level of integration, which is used in this design for anti-pinch detection, overcurrent protection (OCP), undervoltage protection (UVP), and overtemperature protection (OTP). The integration of these features into the motor driver provides a high level of safety without the added discrete logic or various sensors.

The DRV870x-Q1 family of devices is a single H-bridge gate driver that uses four external N-channel MOSFETs targeted to drive a bidirectional, brushed DC motor. A phase / enable (PH/EN), independent H-bridge, or PWM interface allows simple interfacing to controller circuits. An internal-sense amplifier provides adjustable current control. The gate driver includes circuitry to regulate the winding current using fixed off-time PWM current chopping. The DRV870x-Q1 family of devices drives both high-side and low-side FETs with a 10.5-V VGS gate drive. The gate-drive current for all external FETs is configurable with a single external resistor or through the serial peripheral interface (SPI). A low-power sleep mode is provided, which shuts down internal circuitry to achieve a very-low quiescent-current draw.

 2 shows the functional diagram of the DRV8703-Q1.

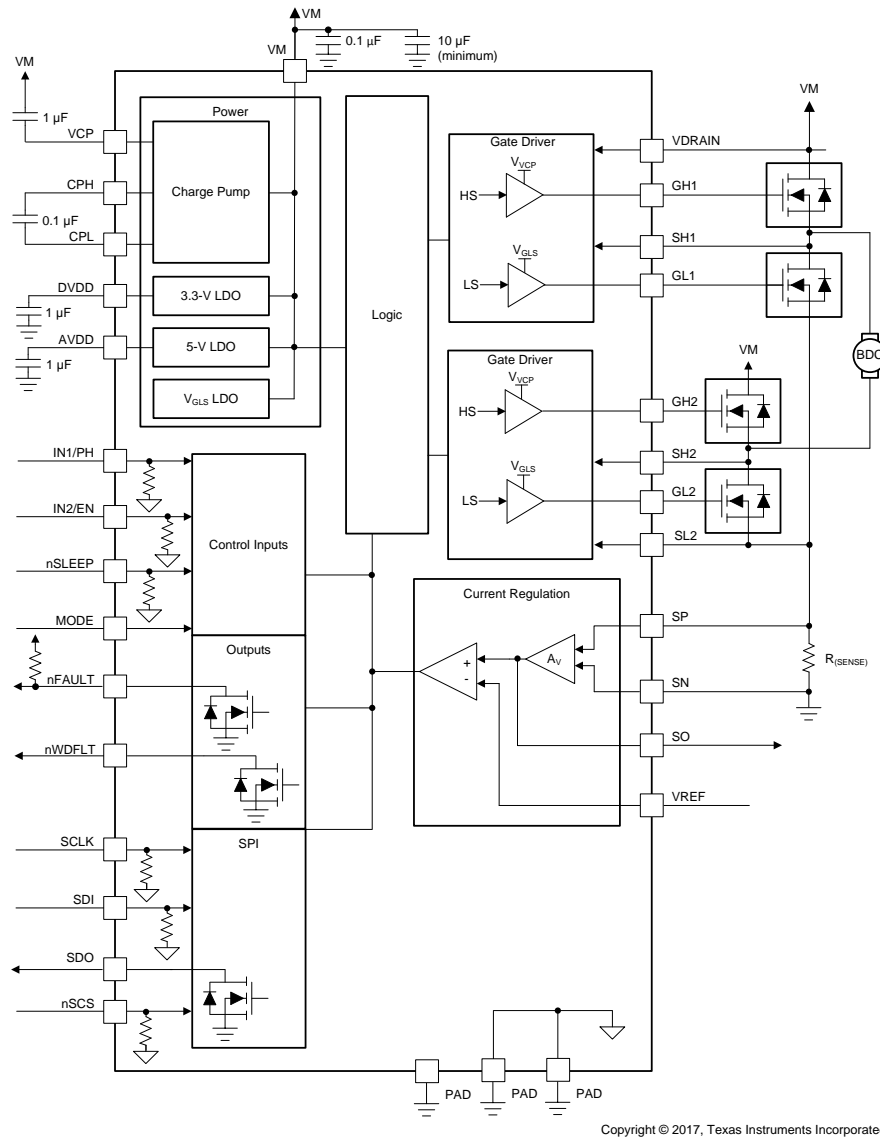


図 2. DRV8703-Q1 Functional Diagram

1.4.2 DRV5013-Q1

The DRV5013-Q1 device is a chopper-stabilized Hall effect sensor that offers a magnetic-sensing solution with superior sensitivity-stability overtemperature and integrated protection features. Two of these devices are used in this design to encode the speed and direction of the motor used for opening and closing a sunroof.

The magnetic field is indicated through a digital bipolar latch output. The IC has an open-drain output stage with 30-mA current sink capability. A wide operating voltage range from 2.7 to 38 V with reverse polarity protection up to -22 V makes the device suitable for a wide range of automotive applications. Internal protection functions are provided for reverse supply conditions, load dump, and output short circuit or over current.

図 3 shows the functional diagram of the DRV5013-Q1.

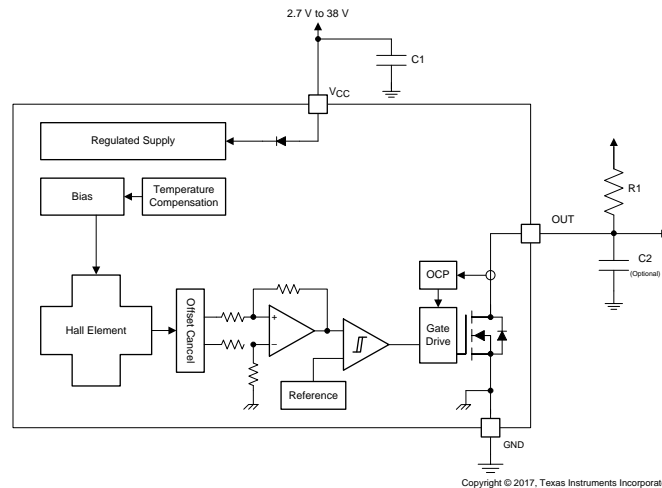


図 3. DRV5013-Q1 Functional Diagram

1.4.3 TPS7B6933QDBVR-Q1

The TPS7B69xx-Q1 device is an LDO linear regulator designed for up to 40-V operation. With only 15- μ A (typical) quiescent current at light load, the device is suitable for standby microcontrol-unit systems, especially in automotive applications. The devices feature an integrated short-circuit and load current overcurrent protection. The TPS7B69xx-Q1 operates over a -40°C to 125°C temperature range. Because of these features, the TPS7B6925-Q1, TPS7B6933-Q1, and TPS7B6950-Q1 devices are well-suited in power supplies for various automotive options applications.

The TPS7B6933QDBVR-Q1 is used to create a 3.3-V rail that powers the Hall sensors and other logic devices in this design.

図 4 shows the functional diagram of the TPSB6933QDBVR-Q1.

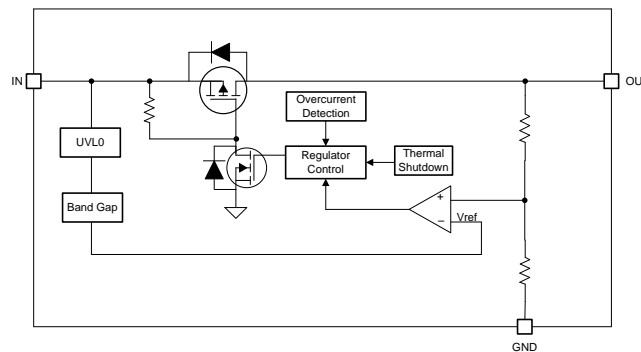
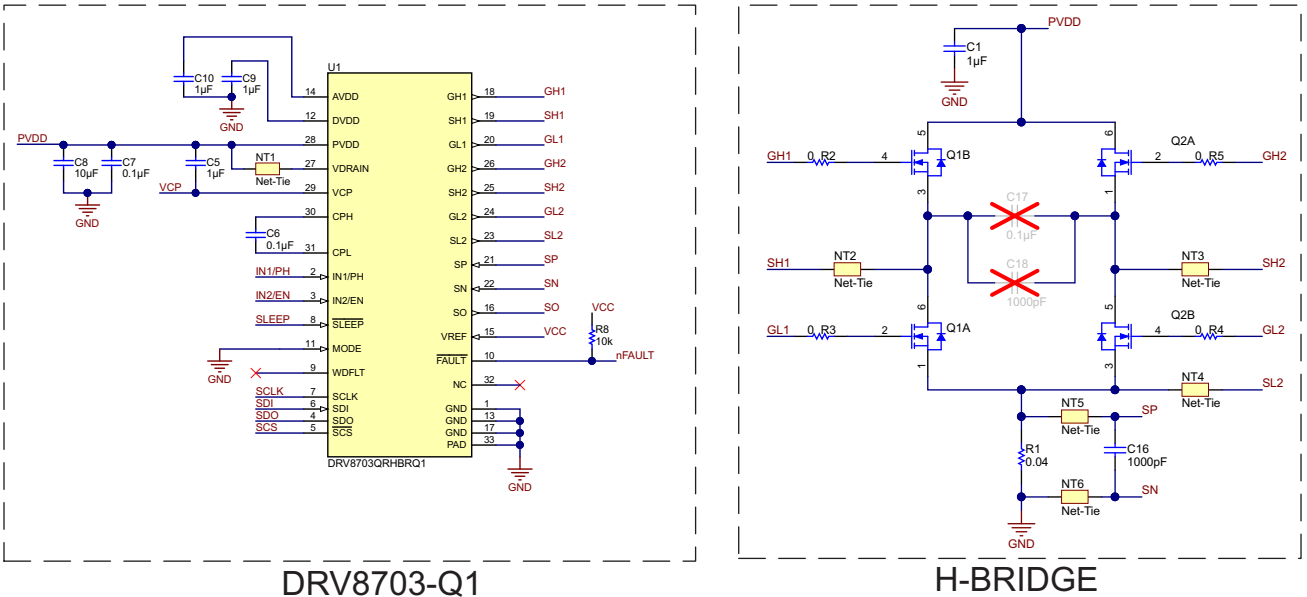
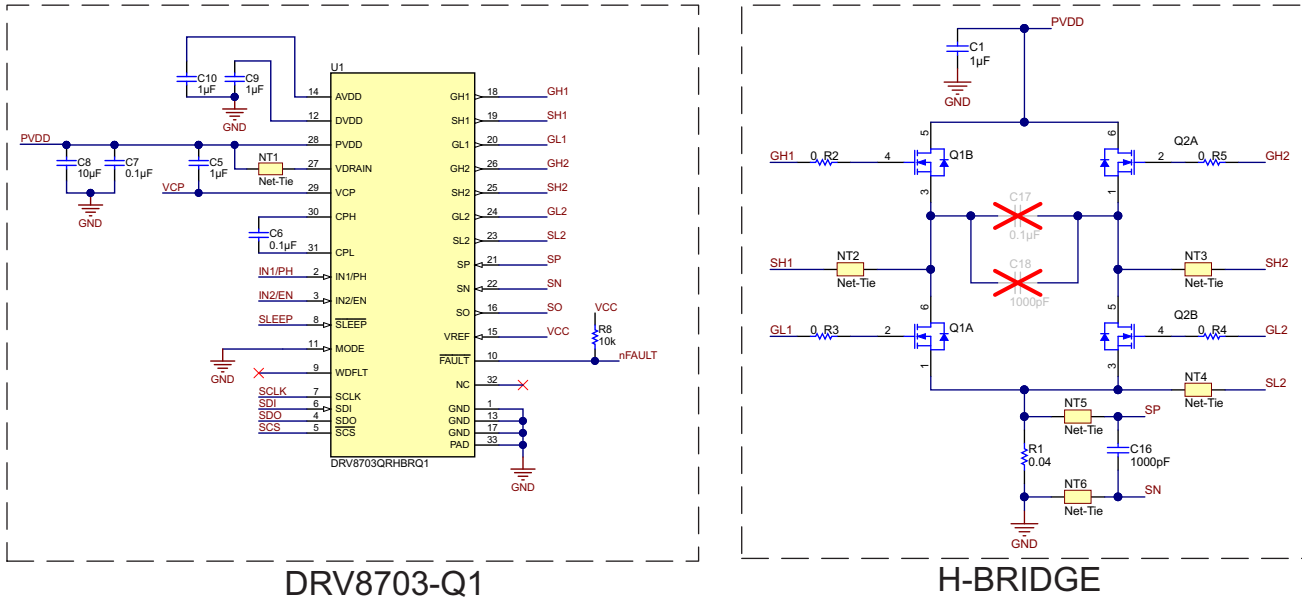


図 4. TPS7B6933QDBVR-Q1 Functional Diagram


2 System Design Theory

2.1 Gate Drive and Power Stage

The first component of this design is the DRV8703-Q1 gate driver. This device is used to control the four MOSFETs connected in an H-bridge configuration for bidirectional motor control. Using a gate driver for this application allows for a high-level integration and supervisor protection of the external MOSFETs. The DRV8703-Q1 has an integrated current-shunt amplifier, which is connected to the sense resistor R1 as shown in . In this design the output of the current-shunt amplifier is connected to the LaunchPad™ headers to allow for external monitoring of the current flowing through the motor.



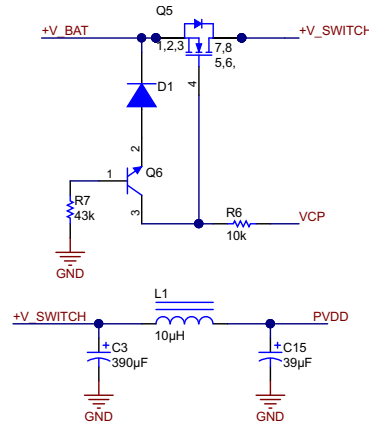
Copyright © 2017, Texas Instruments Incorporated

 5. Gate Drive and Power Stage

While the DRV8703-Q1 offers the output of the shunt amplifier, the device also has an internal current supervisor that can be adjusted to set an automatic current limiting level. When the device detects that the current in the system is above this level, the device will turn off the external MOSFETs until the beginning of the next PWM frame.

2.2 Reverse Battery Protection and Electromagnetic Compatibility (EMC) Filter

To protect the circuits connected to the positive battery terminal from reverse voltage, this design includes a high-side MOSFET switch, which is shown in [Figure 6](#). This circuit will stop Q5 from conducting when the battery terminals are reversed, which prevents any devices on the PCB from being damaged.



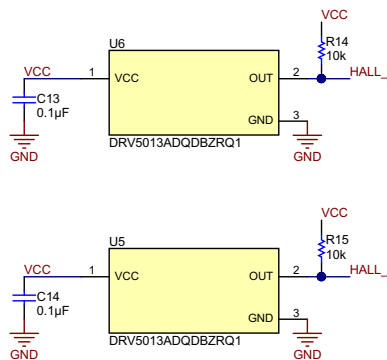
Copyright © 2017, Texas Instruments Incorporated

Figure 6. Reverse Battery Protection and EMC Filter

This circuit also includes a process integration (PI) filter designed to limit the conducted emissions that could interfere with other devices sharing the battery rail. This filter was designed to meet the current specification of up to 15-A maximum current through the inductor and up to 40 V across the capacitors.

2.3 Hall Sensor Encoder

In order to determine the number of rotations the motor has turned, two DRV5013-Q1 Hall sensors are used to encode a barrel magnet attached to the motor. Both hall sensor ICs can be laid out as shown in [Figure 7](#).



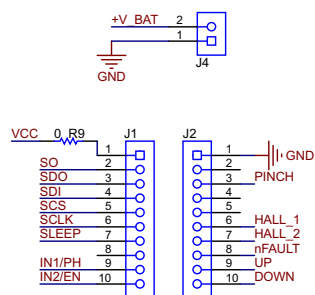
Copyright © 2017, Texas Instruments Incorporated

Figure 7. Hall Encoder

2.4 LaunchPad™ Connections

To allow for simple evaluation of the motor driver and power stage, the LaunchPad headers J1 and J2 are included for connections be made quickly using different types of microcontroller (MCU) platforms. All of the connections needed for the DRV8703-Q1 SPI and motor control are included on these connections, as well as ground, 3.3 V, and both Hall sensors. The pin out of these two LaunchPad connections is shown in

☒ 8.



Copyright © 2017, Texas Instruments Incorporated

☒ 8. LaunchPad™ Headers

3 Relay Comparison

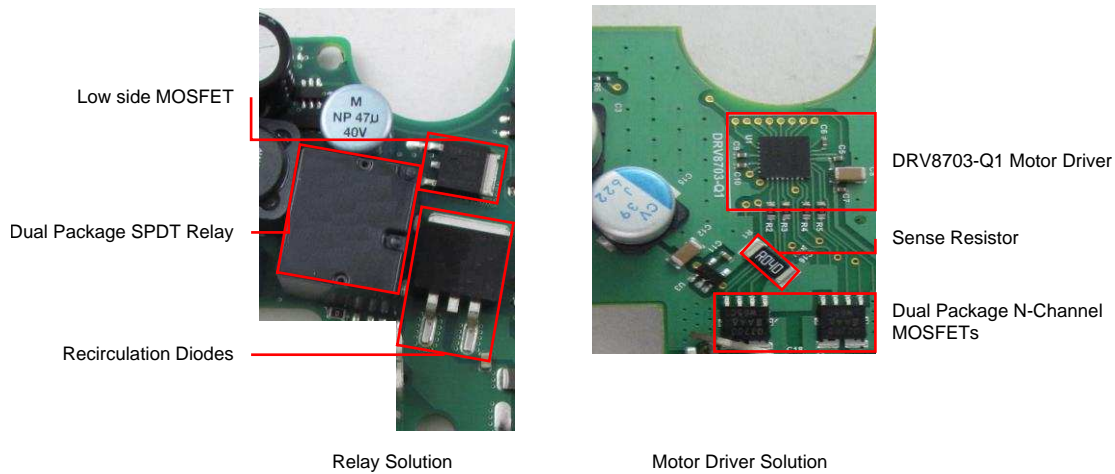


図 9. Relay Versus Motor Driver IC Solutions

In the past, many automotive motor applications used relays to control the direction of current through the motor. This reference design illustrates the size and component-count savings that can be found by using a gate driver and MOSFET solution instead of the traditional relay solution, as shown in 図 9.

表 2. Relay Versus Motor Driver IC Comparison

DUAL SPDT RELAY	DRV8703-Q1 GATE DRIVER
Limited mechanical switching lifetime	Unlimited switching lifetime
External diodes required for current recirculation	Brake or coast motor with no extra components
Discrete components required for digital interface	Simple digital interface for MCU control
External shunt amplifier required for anti-pinch current monitoring	Integrated shunt amplifier for current monitoring
Protection implemented with external circuits	Integrated temperature and over current protection

表 2 lists the layout comparisons of the DRV8703-Q1 and a typical relay solution. By integrating protection features as well as a current-shunt amplifier, the DRV8703-Q1 saves a large amount of board space in comparison to relay solution requiring different external circuits for protection and current monitoring. The MOSFETs selected for this design are dual-package, N-channel MOSFET devices rated for 40-V, 15-A continuous automotive applications. The relay shown in 図 9 above has a similar specification, however, is significantly larger in size. By using these small footprint MOSFETs and the DRV8703-Q1 in this designs power stage, the total solution size is approximately the same area as the relay in 図 9.

4 Getting Started Hardware

4.1 12-V Supply

This design is intended to run on a 5-V rail and will require 1.3 A when all LEDs are active. A capable power supply should be connected to J2.

4.2 Motor Module

To test this reference design, a typical motor and worm wheel gear were used to test the encoder and motor driver solution. The different components required to test this design are outlined in [Figure 10](#).

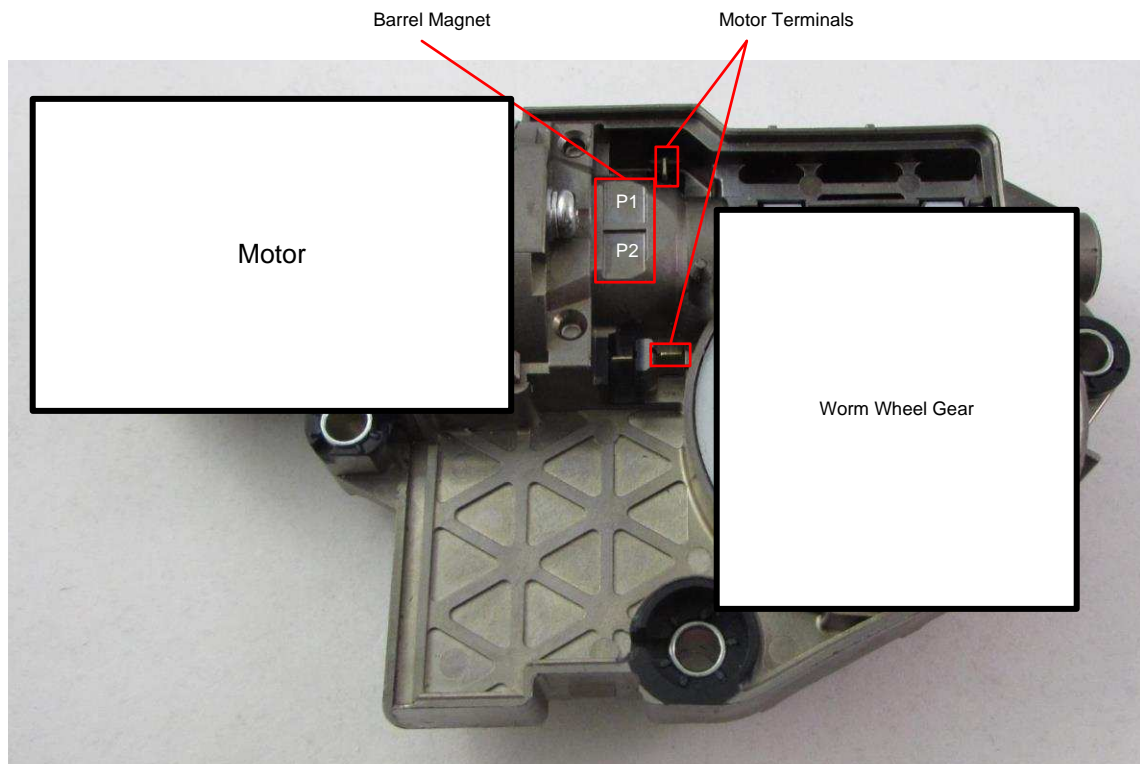


Figure 10. Motor Module Labels

The barrel magnet (as seen in [Figure 10](#)) is constructed so that the different pole segments are out of phase with the two Hall sensors placed on the PCB in [Figure 11](#). The outputs of the two Hall sensors are approximately 90° out of phase with each other, which creates a simple quadrature encoder. This encoding type is outlined in [Section 5.1](#).

This motor module also includes a worm wheel assembly. The brushed DC (BDC) motor is attached to a worm screw, which translates the high-speed, low-torque of the BDC to a low-speed, high-torque on the worm wheel gear. This worm wheel gear can then be attached to a window assembly to provide a significant amount of lifting torque without requiring a large motor or large currents flowing in the controller circuit.

4.3 LaunchPad™ Mounting

In order to evaluate the motor drive stage in this design, the board can be mounted to any variation of TI LaunchPad to test with different MCUs. In [Figure 11](#), TIDA-01165 is mounted to an MSP430G2553 LaunchPad. Any MCU variant or LaunchPad could be used, but the G2553 was selected for simplicity in this brief evaluation.

To mount the reference design with a LaunchPad, simply connect the headers J1 and J2 on the TIDA-01165 PCB to the control pin headers of the LaunchPad variant selected. Be sure to note polarity of the 3.3-V and GND connections.

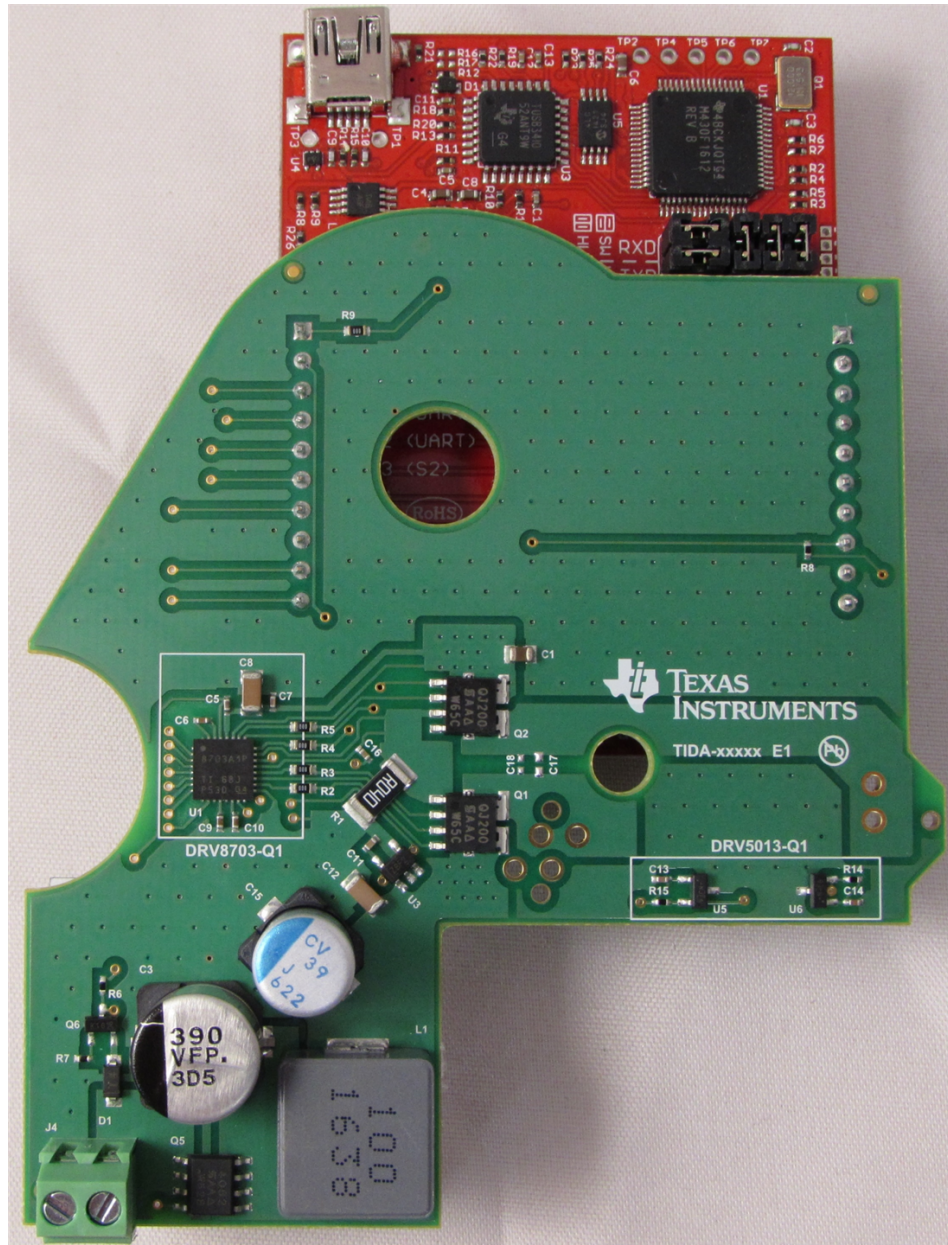


Figure 11. TIDA-01165 Mounted to LaunchPad™

Once a LaunchPad is mounted to the reference design, the two PCBs can be connected to the motor module. TIDA-01165 is mounted to the terminal clips and can then be evaluated, as shown in [Figure 12](#).

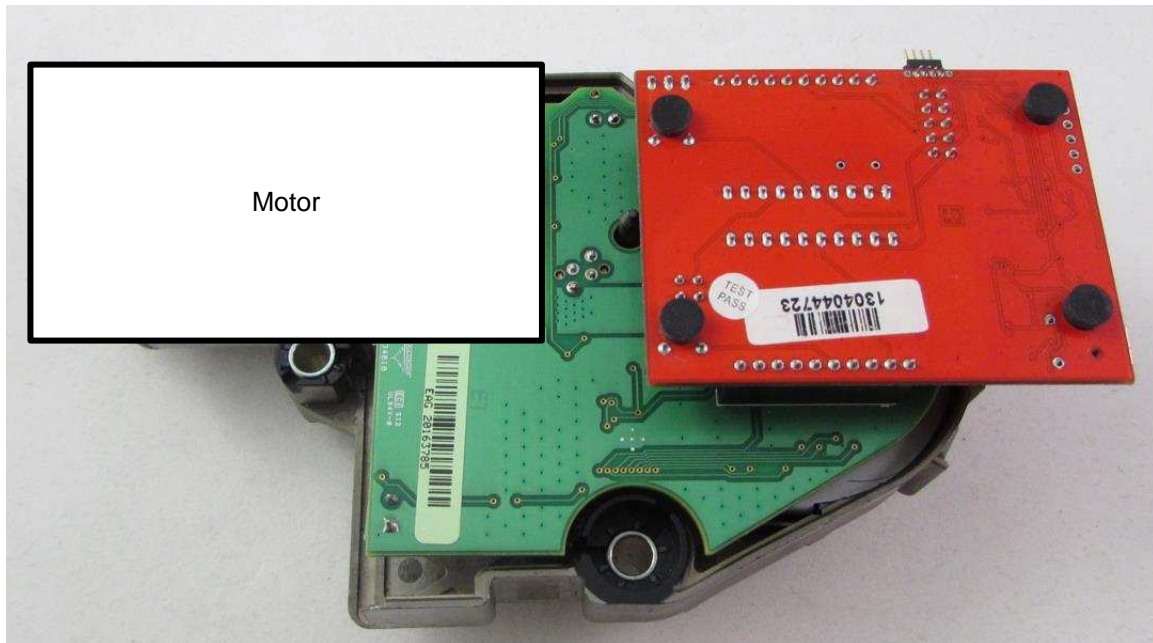


Figure 12. TIDA-01165 Mounted to Motor Module

5 Testing and Results

5.1 DRV5013-Q1 Hall Encoder

Two Hall sensors are used in this design to encode the rotation of the BDC motor shaft. Both Hall sensors are spaced on the PCB so that the encoder bits are separated by approximately 90°. If the direction of motor rotation is changed, the pattern of Hall edges will be reversed. This pattern can be measured detecting the Hall transitions as shown in [Figure 13](#) and [Figure 14](#).

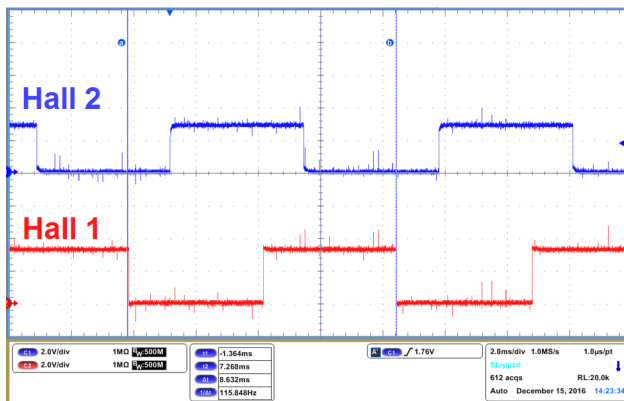


Figure 13. Hall Encoder Forward Direction

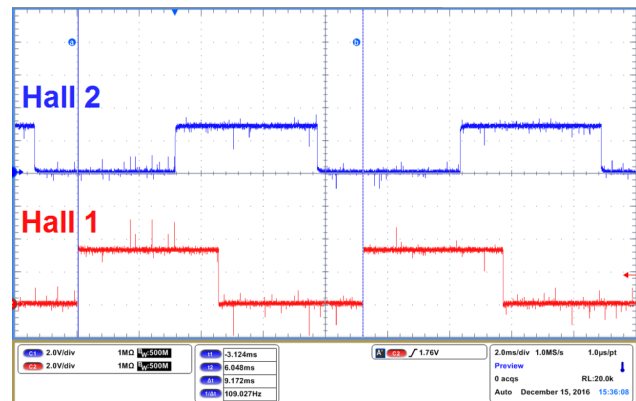


Figure 14. Hall Encoder Reverse Direction

In this design, the two Hall sensor outputs are tied to pins 6 and 7 of the LaunchPad header J2. These two pins can be monitored to determine:

- Number of rotations
- Speed of rotation
- Direction of rotation
- Stall detection

5.2 Motion Profiling

By using the DRV8703-Q1 and the external N-channel MOSFETs, different motor speed profiles can be achieved for starting and stop motions. The DRV8703-Q1 can be configured to use a PH/EN interface where the device will take one PWM signal and a single GPIO bit to control the direction of rotation.

Table 3. Phase and Enabled Truth Table

nSLEEP	IN1/PH	IN2/EN	GH1	GL1	SH1	GH2	GL2	SH2	AVDD/DVDD	DESCRIPTION
0	X	X	X	X	Hi-Z	X	X	Hi-Z	Disabled	Sleep mode H-bridge disabled by Hi-Z
1	X	0	0	1	L	0	1	L	Enabled	Brake low-side slow decay
1	0	1	0	1	L	1	0	H	Enabled	Reverse (current SH2 → SH1)
1	1	1	1	0	H	0	1	L	Enabled	Forward (current SH1 → SH2)

By using this simple interface, the MCU used to supply the drive signals to the DRV8703-Q1 only needs to supply a single PWM signal and one GPIO bit, which means the MCU used for motor control can be relatively simple.

By using the single PWM signal, the motor speed can be tightly controlled to ramp the speed of the motor up or down as it begins or ends its range of travel. For applications like sunroof modules, the speed of the glass can be adjusted to provide a smooth start and stop

5.3 Shunt Amplifier Anti-Pinch Implementation

In this design, the DRV8703-Q1 monitors the voltage across the sense resistor R1. The current at which the DRV8703-Q1 begins limiting current in the motor can be calculated using 式 1.

$$I_{\text{CHOP}} = \frac{(V_{\text{REF}} - V_{\text{IO}})}{(A_V \times R_{\text{SENS}})} \tag{1}$$

Once the I_{CHOP} threshold is exceeded, the DRV8703-Q1 disables the MOSFETs in the external H-bridge for the remainder of the PWM frame. At the start of the next PWM frame, the DRV8703-Q1 begins driving current through the motor terminals until the I_{CHOP} threshold is again exceeded.

While the DRV8703-Q1 will limit current at this limit, the output of the integrated-shunt amplifier can still be monitored to determine how much current is flowing through the system. An example of the DRV8703-Q1 operating in current chopping mode is shown in 図 15.

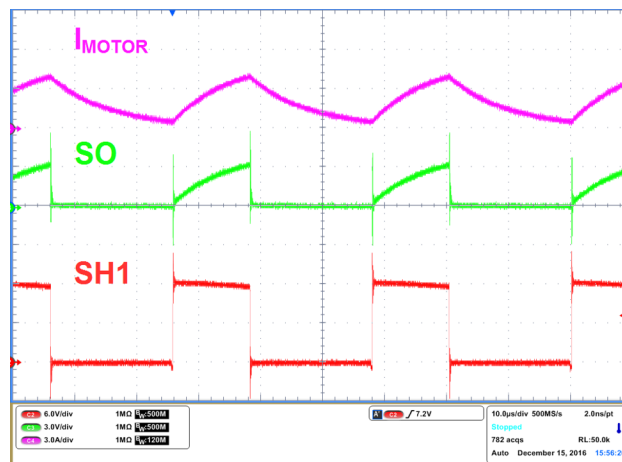


図 15. DRV8703-Q1 Current Chopping

6 Design Files

6.1 Schematics

To download the schematics, see the design files at [TIDA-01389](#).

6.2 Bill of Materials

To download the bill of materials (BOM), see the design files at [TIDA-01389](#).

6.3 Altium Project

To download the Altium project files, see the design files at [TIDA-01389](#).

6.4 Gerber Files

To download the Gerber files, see the design files at [TIDA-01389](#).

6.5 Assembly Drawings

To download the assembly drawings, see the design files at [TIDA-01389](#).

7 Related Documentation

7.1 商標

All trademarks are the property of their respective owners.

8 About the Author

PHIL BEARD is an Applications Engineer at Texas Instruments, where he is responsible for developing reference design solutions for automotive and industrial motor drives. Phil brings to this role his experience in analog circuit theory, power stage, and motor drive hardware-level design expertise. Phil earned his Bachelors of Science in Electrical Engineering (BSEE) from Michigan State University in East Lansing, MI.

改訂履歴

資料番号末尾の英字は改訂を表しています。その改訂履歴は英語版に準じています。

2017年3月発行のものから更新

Page

• missing V_{GLS} LDO in the Power block and updated the LS driver signals in the <i>DRV8703-Q1 Functional Diagram</i> 追加 ..	4
• the extra op-amp from the <i>DRV5013-Q1 Functional Diagram</i> 削除	5
• the <i>Relay Versus Motor Driver IC Solutions</i> figure 変更	9
• the <i>Motor Module Labels</i> figure 変更	10
• the <i>TIDA-01165 Mounted to LaunchPad™</i> figure 変更	11
• the <i>TIDA-01165 Mounted to Motor Module</i> figure 変更	12

TIの設計情報およびリソースに関する重要な注意事項

Texas Instruments Incorporated ("TI")の技術、アプリケーションその他設計に関する助言、サービスまたは情報は、TI製品を組み込んだアプリケーションを開発する設計者に役立つことを目的として提供するものです。これにはリファレンス設計や、評価モジュールに関する資料が含まれますが、これらに限られません。以下、これらを総称して「TIリソース」と呼びます。いかなる方法であっても、TIリソースのいずれかをダウンロード、アクセス、または使用した場合、お客様(個人、または会社を代表している場合にはお客様の会社)は、これらのリソースをここに記載された目的にのみ使用し、この注意事項の条項に従うことに合意したものとします。

TIによるTIリソースの提供は、TI製品に対する該当の発行済み保証事項または免責事項を拡張またはいかなる形でも変更するものではなく、これらのTIリソースを提供することによって、TIにはいかなる追加義務も責任も発生しないものとします。TIは、自社のTIリソースに訂正、拡張、改良、およびその他の変更を加える権利を留保します。

お客様は、自らのアプリケーションの設計において、ご自身が独自に分析、評価、判断を行う責任がお客様にあり、お客様のアプリケーション(および、お客様のアプリケーションに使用されるすべてのTI製品)の安全性、および該当するすべての規制、法、その他適用される要件への遵守を保証するすべての責任をお客様のみが負うことを理解し、合意するものとします。お客様は、自身のアプリケーションに関して、(1) 故障による危険な結果を予測し、(2) 障害とその結果を監視し、および、(3) 損害を引き起こす障害の可能性を減らし、適切な対策を行う目的で、安全策を開発し実装するために必要な、すべての技術を保持していることを表明するものとします。お客様は、TI製品を含むアプリケーションを使用または配布する前に、それらのアプリケーション、およびアプリケーションに使用されているTI製品の機能性を完全にテストすることに合意するものとします。TIは、特定のTIリソース用に発行されたドキュメントで明示的に記載されているもの以外のテストを実行していません。

お客様は、個別のTIリソースにつき、当該TIリソースに記載されているTI製品を含むアプリケーションの開発に関連する目的でのみ、使用、コピー、変更することが許可されています。明示的または黙示的を問わず、禁反言の法理その他どのような理由でも、他のTIの知的所有権に対するその他のライセンスは付与されません。また、TIまたは他のいかなる第三者のテクノロジーまたは知的所有権についても、いかなるライセンスも付与されるものではありません。付与されないものには、TI製品またはサービスが使用される組み合わせ、機械、プロセスに関連する特許権、著作権、回路配置利用権、その他の知的所有権が含まれますが、これらに限られません。第三者の製品やサービスに関する、またはそれらを参照する情報は、そのような製品またはサービスを利用するライセンスを構成するものではなく、それらに対する保証または推奨を意味するものでもありません。TIリソースを使用するため、第三者の特許または他の知的所有権に基づく第三者からのライセンス、あるいはTIの特許または他の知的所有権に基づくTIからのライセンスが必要な場合があります。

TIのリソースは、それに含まれるあらゆる欠陥も含めて、「現状のまま」提供されます。TIは、TIリソースまたはその仕様に関して、明示的か暗黙的にかかわらず、他のいかなる保証または表明も行いません。これには、正確性または完全性、権原、続発性の障害に関する保証、および商品性、特定目的への適合性、第三者の知的所有権の非侵害に対する黙示的保証が含まれますが、これらに限られません。

TIは、いかなる苦情に対しても、お客様への弁護または補償を行う義務はなく、行わないものとします。これには、任意の製品の組み合わせに関連する、またはそれらに基づく侵害の請求も含まれますが、これらに限られず、またその事実についてTIリソースまたは他の場所に記載されているか否かを問わないものとします。いかなる場合も、TIリソースまたはその使用に関連して、またはそれらにより発生した、実際の、直接的、特別、付随的、間接的、懲罰的、偶発的、または、結果的な損害について、そのような損害の可能性についてTIが知らされていたかどうかにかかわらず、TIは責任を負わないものとします。

お客様は、この注意事項の条件および条項に従わなかったために発生した、いかなる損害、コスト、損失、責任からも、TIおよびその代表者を完全に免責するものとします。

この注意事項はTIリソースに適用されます。特定の種類の資料、TI製品、およびサービスの使用および購入については、追加条項が適用されます。これには、半導体製品(<http://www.ti.com/sc/docs/stdterms.htm>)、評価モジュール、およびサンプル(<http://www.ti.com/sc/docs/sampterm.htm>)についてのTIの標準条項が含まれますが、これらに限られません。