

## Design Guide: TIDA-050089

# 48V ~ 12V、GaN 対応、1.1kW、2 相、降圧コンバータ、1/4 ブリックパワー モジュールのリファレンス デザイン



### 説明

このリファレンス デザインは、エンタープライズ コンピューティング向けの 2 相降圧をベースとした、1.1kW、高密度、48V ~ 12V 閉ループ バス コンバータです。このデザインは約 98% のピーク効率を達成します。このデザインでは、TI の高性能 GaN (窒化ガリウム) 電力段デバイスである LMG3100R017 を採用しています。制御回路には、40 ピン QFN (クワッド フラット、リードなし) パッケージ内で高性能マイクロ コントローラ UCD3138A を使用しています。

### リソース

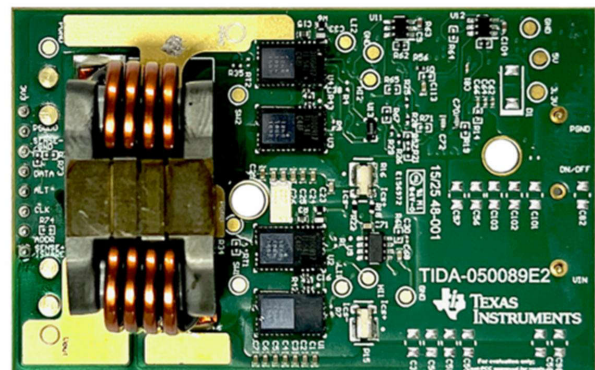
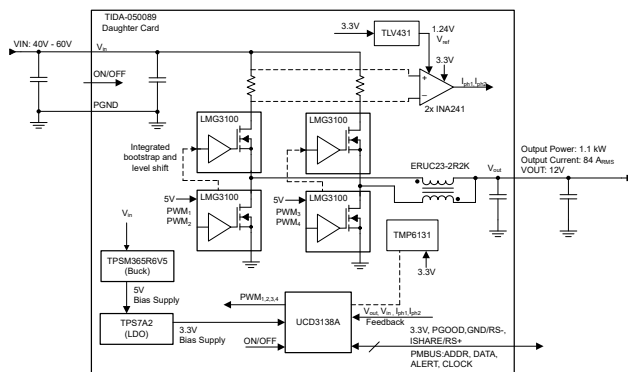
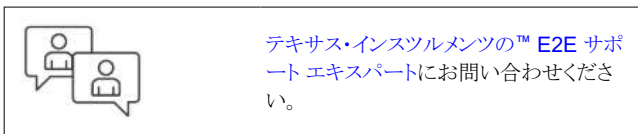
<a href="#">TIDA-050089</a>	デザイン フォルダ
<a href="#">TIDA-050095</a>	デザイン フォルダ
<a href="#">LMG3100R017</a>	プロダクト フォルダ
<a href="#">UCD3138A</a>	プロダクト フォルダ
<a href="#">TPSM365R6</a>	プロダクト フォルダ

### 特長

- 高いピーク (約 98% 以上) と全負荷効率を実現できる高い電力密度
- トランスレス制御トポロジ
- 低い部品表 (BOM) コスト
- 1/4 ブリックフォーム ファクタ (36.8mm × 58.4mm × 18mm) でチップダウン設計への実装が容易
- 構成可能な 12V ~ 48V 昇圧
- PMBus® 互換
- 大きな電力 (2kW 以上) に対応したスケーラブルな設計: [TIDA-050095](#)

### アプリケーション

- ラック サーバー向けマザーボード
- 高性能コンピューティング
- DC/DC モジュール
- 低電圧バッテリー システム



## 1 システムの説明

AI の拡散とデータ処理負荷の増加に伴い、サーバーの電力要件が増大しています。このアーキテクチャでは、 $I^2R$  損失を低減するために、配電用の電圧を 12V から 48V に移行します。この移行には、メインコントローラのマルチフェーズ電力段や、PCIe や HDD などのペリフェラルに電力を供給するために、マザーボードでの 48V ~ 12V レベルの変換が必要です。

降圧コンバータはハードスイッチングを実施しているので 98% 以上のピーク効率を達成できません。ただし、TI の GaN 統合型電力段を使用すると、2 相降圧トポロジを使用して 1.1kW の電力出力で 48V ~ 12V の効率的な変換を実現できます。

### 1.1 主なシステム仕様

表 1-1. 主なシステム仕様

パラメータ	仕様
入力電圧	40V-60V DC
出力電圧	12V DC 制御
定格出力電力	1.1kW
最大出力電流	84A <sub>RMS</sub>
基板サイズ (横 × 縦 × 高さ)	36.8mm × 58.4mm × 18mm

### 1.1.1 TI の高電圧評価におけるユーザーの安全のための一般的な指針



TI の設定手順と使用手順に常に従い、すべてのインターフェイス コンポーネントを推奨される電氣的定格電圧および電力制限範囲内で使用してください。電氣的な安全上の注意事項に常に従い、個人の安全、および周囲で作業中の人々の安全が確保されるようにします。詳細については、TI の製品情報センター (<http://support.ti.com>) までご連絡ください。

今後の参考のため、すべての警告と手順を保存してください。

**警告および手順に従わないと、感電ややけどの危険により、人身傷害、物的損害、およびまたはあるいは死亡事故が発生する可能性があります。**

TI HV EVM という用語は、電子デバイスが通常オープン フレームの、密封されていないプリント基板アセンブリで提供されていることを意味します。開発ラボ環境で使用することを厳密に意図しており、高電圧電気回路の開発および応用における電氣的安全性の訓練を受け、技能と知識を有する有資格者のみが使用してください。その他の使用および / または応用は、テキサス・インスツルメンツにより厳密に禁止されています。適切な資格を有していない場合は、HV EVM のさらなる使用をただちに停止してください。

#### • 作業場の安全性:

- 作業領域は清潔で整頓されている状態に保ってください。
- 回路への電源投入は、常に、有資格オペレーターの立ち合いの下で行ってください。
- TI HV EVM およびインターフェイス電子機器に電源を投入する領域には、効果的なバリアと標識を必ず設け、不用意なアクセスがないように、アクセス可能な高電圧が存在する可能性があることを明記します。
- 開発環境で使用されるすべてのインターフェイス回路、電源、評価基板、計器、メーター、スコープ、およびその他の関連の装置で 50V<sub>RMS</sub>/75VDC を超えるものは、緊急電源遮断 (EPO) で保護された電源タップ内に電氣的に配置する必要があります。
- 安定した非導電性の作業台を使用してください。
- 適切に絶縁されたクランプおよびワイヤを使用して測定用プローブおよび計器を接続します。可能な限りフリーハンドテストは行わないでください。

#### • 電氣的安全性:

予防措置として、EVM 全体が完全にアクセス可能でアクティブ高電圧が印加されていると想定するのが、良いエンジニアリング プラクティスです。

- 電気測定またはその他の診断測定を行う前に、TI の HV EVM およびすべての入力、出力、電気負荷の電源を遮断します。TI HV EVM 電源が安全に切られていることを確認します。
- EVM の電源が切断されていることを確認した上で、EVM 回路および測定装置が電氣的に導通していると想定して、必要な電気回路構成、配線、測定装置の接続、およびその他の応用ニーズを実施します。
- EVM の準備が整ったら、意図されているように EVM に電源を投入します。

#### 警告

**警告: EVM に電源が投入されている間、EVM または電気回路に触らないでください。高電圧により感電の危険性があります。**

- **個人の安全:**
  - 個人用保護具 (ゴム手袋やサイドシールド付き保護メガネなど) を着用する、EVM を適切なインターロック付きの透明のプラスチック箱に入れて保護する (またはこれらの両方の対策を行う) などして、危険物に不用意に触ることがないようにしてください。
- **安全使用上の制限:**
  - EVM は、量産ユニットのすべてまたは一部として使用することを意図していません。

### 安全上の注意事項

この評価基板 (EVM) は、適切な技術トレーニングを受けた専門家を対象とし、AC 電源や高電圧 DC 電源で動作することを想定して設計されています。この EVM を使用する前に、必ず、本ユーザーガイド、および EVM パッケージに付属の安全関連資料をお読みください。

**注意**




EVM の電源を入れたままその場を離れないでください。

**警告**



表面は高温！ 触れるとやけどの原因になることがあります。触れないでください！

**警告**



高電圧！ 通電中の配線に基板を接続している場合、感電の危険性があります。基板は専門家が慎重に取り扱う必要があります。

安全のため、過電圧および過電流保護機能付きの絶縁された試験装置の使用を強く推奨します。

## 2 システム概要

### 2.1 ブロック図

このリファレンス デザインは、小型サイズの GaN 電界効果トランジスタ (FET) である LMG3100R017 を使用して、3 相インバータを実現しています。LMG3100R017 では、ドライバと 80V GaN FET が 6.5mm × 4mm の QFN パッケージに統合されています。このパッケージは、ゲートループと電源ループのインピーダンスが極めて低くなるよう最適化されています。PCB には、上面冷却タイプの LMG3100R017 GaN-FET パワー モジュールとともに取り付けるヒートシンク用の取り付け穴があります。内蔵のブートストラップ ダイオードにより、ハイサイド GaN-FET バイアス電源のスペースを削減することができます。

この制御には、テキサス インストルメンツのデジタル電源コントローラ UCD3138A を使用しています。UCD3138A は、シングルチップ ソリューションで高度な統合と性能を実現します。UCD3138A は PMBus 通信機能を搭載しており、ファームウェアのアップグレードとレポートを容易に実行できます。この設計では、双方向の電流センス アンプ INA241 を介して、各位相の入力電流を監視します。このリファレンスでは TLV431 を使用することで、降圧と昇圧の両方の動作にする関双方向の電流測定を実現します。5V 補助電源では、統合型の降圧モジュール TPSM365R6 と、その後に低ドロップアウト (LDO) リニアレギュレータを使用して、3.3V レールを生成します。

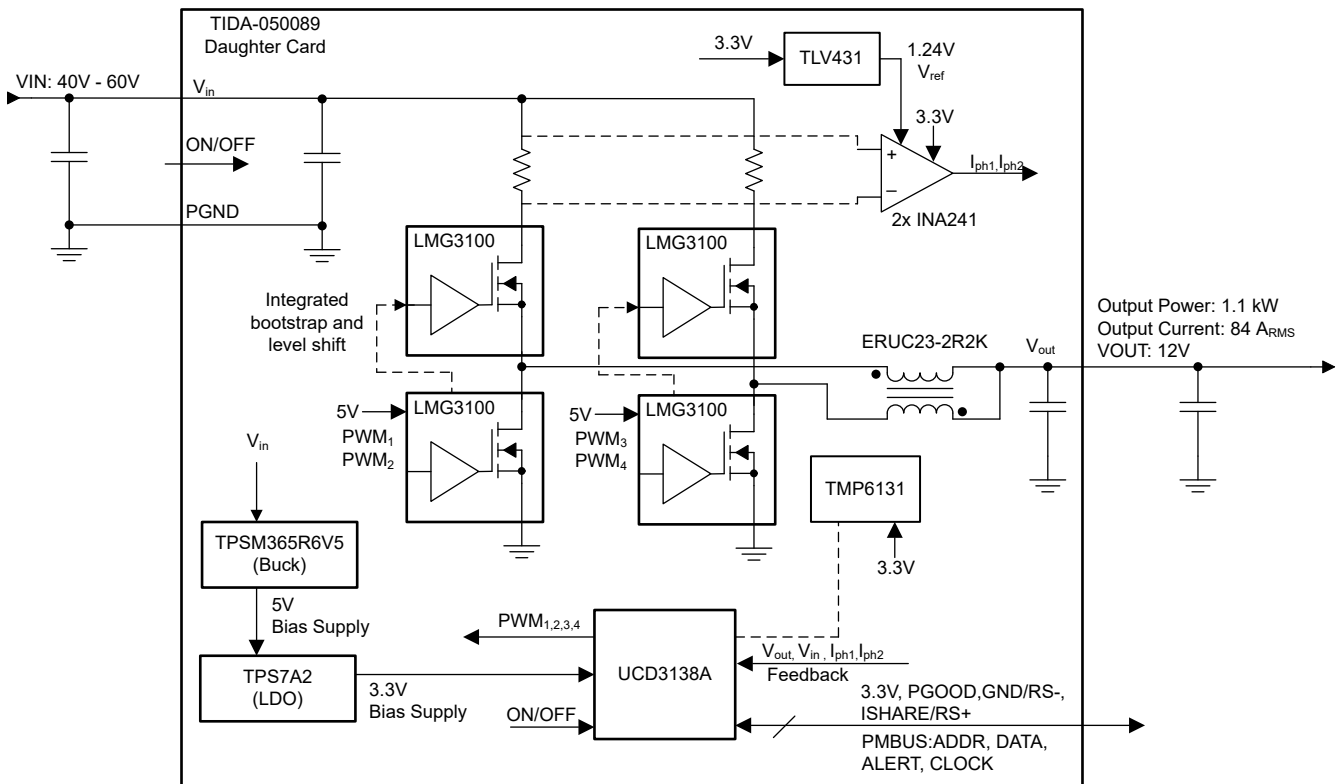


図 2-1. システム ブロック図

### 2.2 設計上の考慮事項

1/4 ブリック フォーム ファクタ (36.8mm × 58.4mm) で 48V ~ 12V 変換を実現するには、部品の選定が不可欠です。このセクションでは、各部品を選定する上での認知処理について説明します。

#### 2.2.1 GaN 電力段

TI の GaN 電力段は、その統合型 FET + ドライバと高度なスイッチング能力によりパンプ サイズを低減できるため、このサイズ競争力の高いあるモジュール面積において重要な役割を果たします。最大 1.1kW の電力を供給し、中負荷時に 97.5% を超える効率を満たすために、1.7mΩ  $R_{DS(on)}$  を採用使用した 2 相インターリーブ設計が考慮されています。LMG3100 には、同一パッケージにおいて異なる  $R_{DS(on)}$  バリエーションが用意されており、さまざまな負荷条件と周波数条件で効率を簡単に調整できます。

## 2.2.2 インダクタ

1.1kW の合計電力を供給するには、各位相インダクタが 46A の電流に対応している必要があります。インダクタはさらに、インダクタの電流リップルとディレーティングに応じて、より大きな飽和電流にも対応できるものでなければなりません。全負荷効率に影響を及ぼす導通損失を低減するために、低直流抵抗 (DCR) のインダクタを選択します。インダクタのサイズに関する制約がもう 1 つあります。58.4mm の寸法で合理化された電力フローを実現するには、2 個のインダクタの寸法を 36.8mm 以内に収める必要があります。

最小カタログサイズでこれらの定格を持つシングル インダクタを採用すると、基板面積が大きくなります。この問題を解決するために、この設計では TDK® の ERUC23-2R2K 結合インダクタを採用しています。結合インダクタでは、両方の位相でコアの同じ部分が共有されます。2 つの位相の間で負の磁気結合が発生し、リップルがキャンセルされます。これで、マルチフェーズ化により出力でリップルがキャンセルされるという利点が加わります。

結合インダクタ設計には、次のような利点があります。

- 電流リップルの低減: 位相間の磁気結合により、大きなリップル電流のキャンセルを実現でき、回路全体の電流リップルが低減されます。
- 効率の向上: リップル電流が低いと、GaN FET、インダクタ、PCB トレースの  $I_{RMS}$  損失が低減されるため、全体的なコンバータ効率が上がります。
- 過渡応答の高速化: 同じリップルに低いインダクタンスを使用できます。つまり、結合インダクタ設計により負荷の変化に対する応答を高速化できるので、多くの場合、大型の出力コンデンサの必要性が低下します。
- スペースとサイズの低減: 複数の巻線に単一のコアを使用すると、基板面積が小さくなり、同じ電流定格で使用できる磁気素子の小型化につながります。

## 2.2.3 コントローラ

UCD3138A は次の要件を満たしています。

- 中間バス コンバータ (IBC) モジュールには、精密な制御、故障保護、および PMBus プロトコルを使用したメイン MCU への故障レポートが必要
- 入力低電圧ロックアウト (UVLO)、出力過電流保護 (OVP)、過電流保護 (OCP)、過熱保護 (OTP) の各故障の検出
- 入力電流と出力電圧センスに基づく閉ループ設計
- モジュール並列接続時における異なるモジュール間での電流共有
- 電流バランスにより電力損失が均等になり効率が向上するため、位相間での電流バランスは等しく重要

この設計にはここで説明しているすべての機能が実装されているわけではありませんが、ハードウェア設計は、ファームウェア変更を通じたこれらの機能の実装に対応しています。

## 2.2.4 ヒートシンク

この設計の主要な特徴の 1 つは、ヒートシンクとファンを通じた効率的な熱放散です。このリファレンス デザインでは、Alpha Novatech 社の Z35-12.7B ヒートシンクを採用しています。このヒートシンクは、200LFM/分 (毎分 200 リニアフィート) の気流で約 2.2°C/W の熱抵抗を達成します。このデザインではさらに、6W/m-K の熱伝導率を達成する 1mm 厚の熱インターフェイス材 (TIM) も使用しています。TIM を薄くすると放熱性が改善されます。ただし、ヒートシンクと、LMG3100R017 の露出 GaN ダイおよびコンデンサとの間に、電気的絶縁のための十分な間隔を設けておく必要があります。

## 2.3 主な使用製品

このリファレンス デザインでは、以下の主な製品を使用しています。次のセクションでは、このリファレンス デザインで使用するデバイスを選択するための主な機能について説明します。主なデバイスの詳細については、それぞれの製品データシートを参照してください。



### 2.3.1 LMG3100R017

LMG3100 デバイスは、ドライバを内蔵した 100V、97A の窒化ガリウム (GaN) FET です。このデバイスは、高周波 GaN FET ドライバによって駆動される 100V の GaN FET で構成されています。この設計の主な特長と利点については、表 2-1 で詳しく説明しています。

表 2-1. TIDA-050089 における LMG3100R017 の主な機能と利点

機能	利点
97A 動作 1.7mΩ、90V GaN FET を内蔵	低い $R_{DS(on)}$ により導通損失 SR FET を実現
GaN FET と GaN ドライバを内蔵	パッケージの寄生成分の最小化により、スイッチング損失を低減する超高速スイッチングを実現。 クォーター (1/4) ブリック フォーム ファクタで小型設計を実現
LMG3100 は、ハイサイドレベル シフトとブートストラップ回路を内蔵しています。	追加のレベル シフトとブートストラップ ダイオードを必要とすることなく、2 つの LMG3100 デバイスを使用してハーフブリッジを形成できる
ブートストラップ電圧クランプおよび低電圧誤動作防止を備えた 5V シングル ゲートドライバ電源	パワー マネジメントが簡単。UVLO は、ゲートドライバが低電圧になった場合に、ハイサイドとローサイドの GaN FET を同時にシャットダウンします。
LMG3100 向けに最適化されたピン配置	最小のインダクタンスでスイッチング損失を低減する簡単な PCB レイアウト
上面には露出した 2 つの GaN ダイ (SW と PGND)	上面の熱抵抗の低減を実現。両側の冷却が可能で放熱設計が容易
LMG3100 には同一パッケージ内に異なる $R_{DS(on)}$ バリエーションがある	中負荷と全負荷で効率を調整する際のデバイス交換が容易

### 2.3.2 UCD3138A

UCD3138A は、フルプログラマブルで電力最適化されたデジタルコントローラ設計で、シンプルな設計の利点を活かして市場投入までの期間を短縮できると同時に、しっかりと差別化された高性能の電源設計を開発できるだけの十分な能力を維持しています。このデバイスは、マイクロコントローラの汎用性に加え、構成可能なデジタル ステート マシンを内蔵しており、テレコムおよびサーバー絶縁型電源アプリケーションの性能要件を満たすように最適化されています。このコントローラは、バースト モード、理想ダイオード エミュレーション、モード スwitching、同期整流、s 少ない定電流消費など、多くの最先端の電力管理機能を実装するために最適化されたデジタル ハードウェアを採用しています。要約すると、UCD3138A は、動作範囲全体での高い効率、さまざまな制御方式とトポロジに対する高い柔軟性、電力密度の上昇に対応できる高い集積度、高い信頼性、最少の総合システムコストなど、あらゆる重要懸念事項に対応できます。

その他の重要機能:

- 最大 3 つの独立した帰還ループをデジタル制御
- 最大 16MHz の誤差 A/D コンバータ (EADC)
- 最大 8 つの高分解能デジタル パルス幅変調 (DPWM) 出力
- 31.25MHz、32 ビット、フルプログラマブルで高性能な ARM7TDMI-S™ プロセッサ
- 14 チャネル、12 ビット、267kSPS、フィルタを内蔵した汎用 ADC
- 通信ペリフェラル (I<sup>2</sup>C/PMBus、UART)
- 構成可能なパルス幅変調 (PWM) エッジ移動
- 帰還制御を構成可能
- 構成可能な変調方法
- スムーズな高速自動モード スwitching
- 高効率と軽負荷管理
- プリバイアスありなしのソフトなスタートとストップ
- 高速入力電圧フィード フォワード ハードウェア
- 豊富な故障保護オプション
- 内部温度センサ
- 入力ピンを選択可能なタイマ キャプチャ
- 最大 5 つの追加汎用タイマ
- 内蔵ウォッチドッグ: ブラウンアウト検出 (BOD) とおよびパワー オンリセット (POR)
- 動作温度: -40°C ~ 125°C

### 2.3.3 TPSM365R6V5

TPSM365R6 は、3V ~ 65V の電源電圧で動作する使いやすい同期降圧 DC/DC 電源モジュールです。このデバイスは、5V、12V、24V、48V の各車載電源レールからの降圧変換を目的としています。電源コントローラ、インダクタ、MOSFET を内蔵した TPSM365R6 または TPSM365R3 は、非常に小さな設計サイズで、最大 600mA の DC 負荷電流を高効率、超低入力静止電流で供給します。このデバイスは実装が簡単になるように設計されていますが、対象アプリケーションに応じて使用を最適化する柔軟性があります。制御ループ補償は不要で、設計時間の短縮と外部部品点数の減少につながります。TPSM365Rx は、幅広いスイッチング周波数とデューティ比で動作可能です。最小オン時間またはオフ時間が目的のデューティ比をサポートできない場合は、スイッチング周波数が自動的に低下し、出力電圧レギュレーションが維持されます。適切な内部ループ補償により、TPSM365Rx のシステム設計時間を大幅に短縮し、外付け部品を最小限に抑えることができます。さらに、遅延リリース機能を備えた PGOOD 出力機能により、多くのアプリケーションでリセット スーパーバイザを不要にできます。RT ピンまたは外部クロック信号を使用した 200kHz から 2.2MHz のプログラマブル スwitching 周波数。これらの機能により、幅広い範囲のアプリケーションに対応した柔軟で使いやすいプラットフォームを可能にします。ピン配置はレイアウトが単純になるよう設計されており、必要な外付け部品はほとんどありません。

### 2.3.4 TMP61

TMP61 は、正温度係数 (PTC) を持つ、リニア シリコン サーミスタです。このデバイスは温度依存抵抗として動作し、システムレベルの要件に応じて、さまざまな構成で温度を監視できます。TMP61 の 25°C での公称抵抗値は 10kΩ で、最大許容誤差が ±1%、最大動作電圧は 5.5V、最大電源電流は 400μA です。このデバイスには、追加の線形化回路が不要、キャリブレーションが最小限、抵抗公差の偏差が小さい、高温での感度が高い、変換方式が簡単などの利点があるため、プロセッサ内の時間とメモリを削減できます。このデバイスは、さまざまなアプリケーションで、標準的な 0402 フットプリントと互換性のある超小型 DEC パッケージ オプションがある場合に、熱源付近の温度監視に使用できます。



### 3 ハードウェア、ソフトウェア、テスト要件、テスト結果

#### 3.1 ハードウェア要件

- ベース基板には以下が含まれています。
  - VIN 入力および VOUT 出力コネクタ
  - 入力と出力の各コンデンサ
  - PMBus コネクタ
  - VIN、VOUT 測定用テストポイント
  - 5V、3.3V バイアス電源 (VIN 不印加時のコードフラッシュ用)
- 水平取り付けカード：
  - 補助電源とコントローラを搭載した 2 相降圧電力段
- USB-2-GPIO コネクタ
- 100V、30A のプログラマブル DC 電源
- 12V、90A のプログラマブル DC 負荷
- 空冷ファン

#### 3.2 ソフトウェア要件

- Code Composer Studio™ 統合開発環境 (IDE)
- Fusion Digital Power デザイン (Fusion GUI)

#### 3.3 テスト設定

テスト設定のためには次の手順を実行してください。

1. ドーターカードモジュールをベース基板に挿入します。
2. 100V DC 電圧源をベース基板コネクタ (J3-J4) に接続します。40V の入力電圧を 60V に設定し、電流制限を 30A に設定します。
3. ファンをヒートシンクの近くに置き、ファンの電源を入れます。
4. プログラマブル DC 負荷 (J2-J6) を接続します。
5. PMBus アダプタを J9 に接続し、ファームウェアを UCD3138A にアップロードします (オプション)。
6. DC ソースをオンにして、定電流 (CC) 負荷を最大 84A まで上昇増加させます。

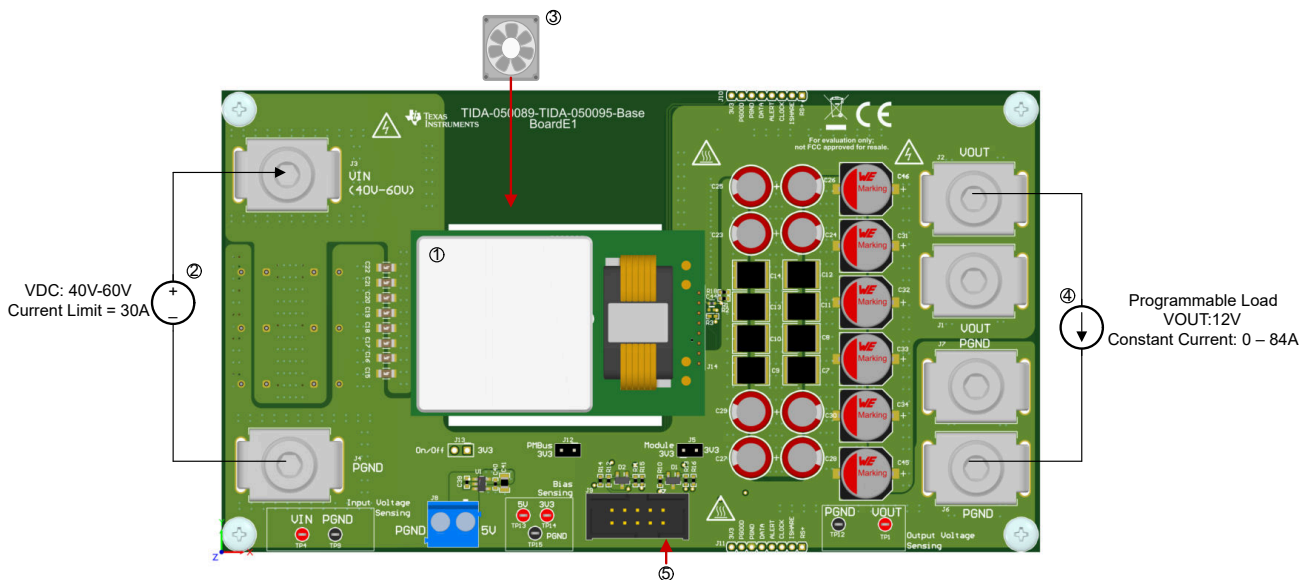


図 3-1. テスト設定

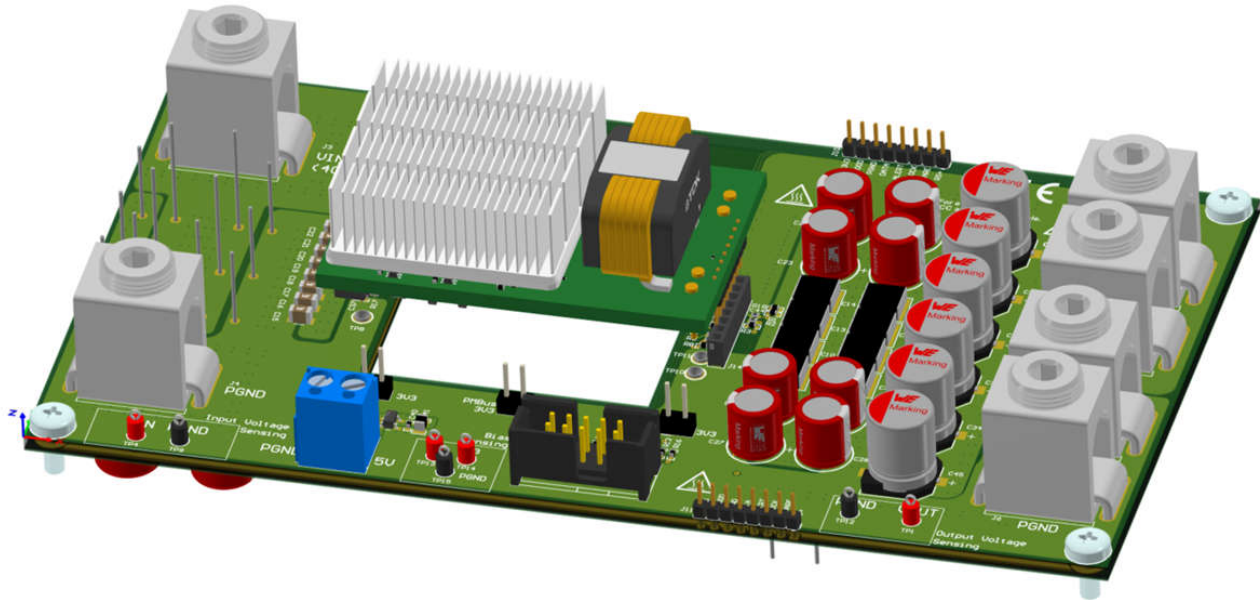


図 3-2. モジュールを使用したテスト設定

### 3.4 テスト結果

以下のテスト結果は、出力 12V に対して、出力電力 480W と入力電圧 40V のときのピーク効率が約 98.05% であることを示しています。入力 48V のピーク効率は、中負荷で 97.78%、全負荷で 96.82% です。これらの効率測定には、すべてのバイアス電源要件が含まれていますが、出力ピンコネクタの電力損失は含まれていません。

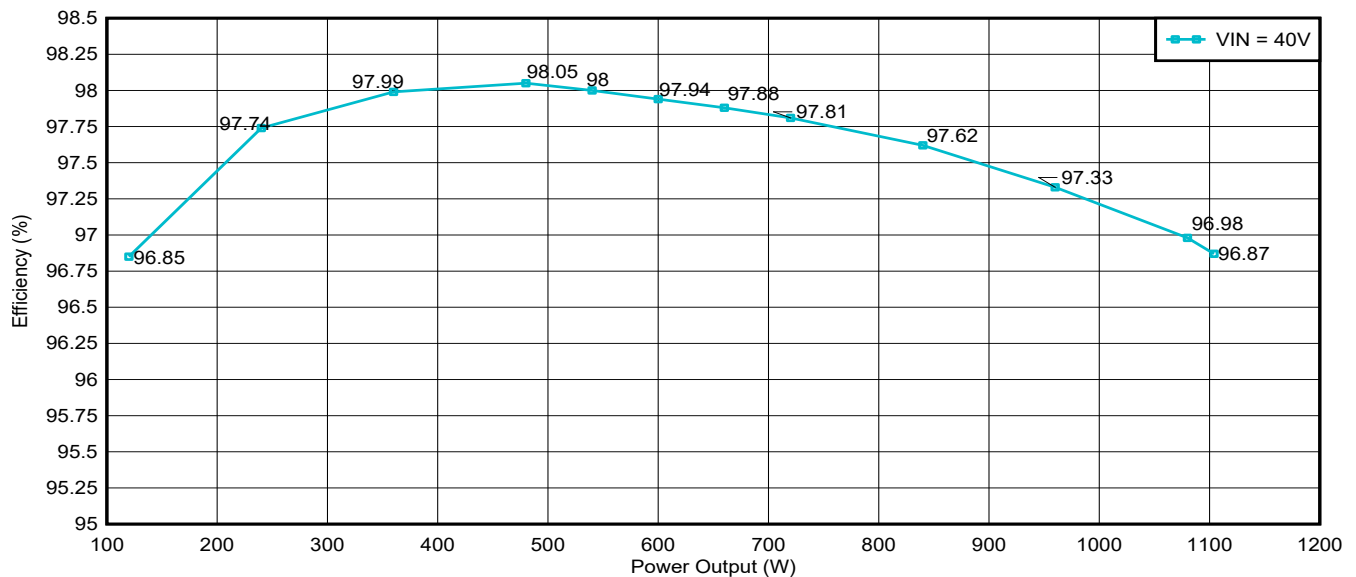


図 3-3. 40V VIN での効率

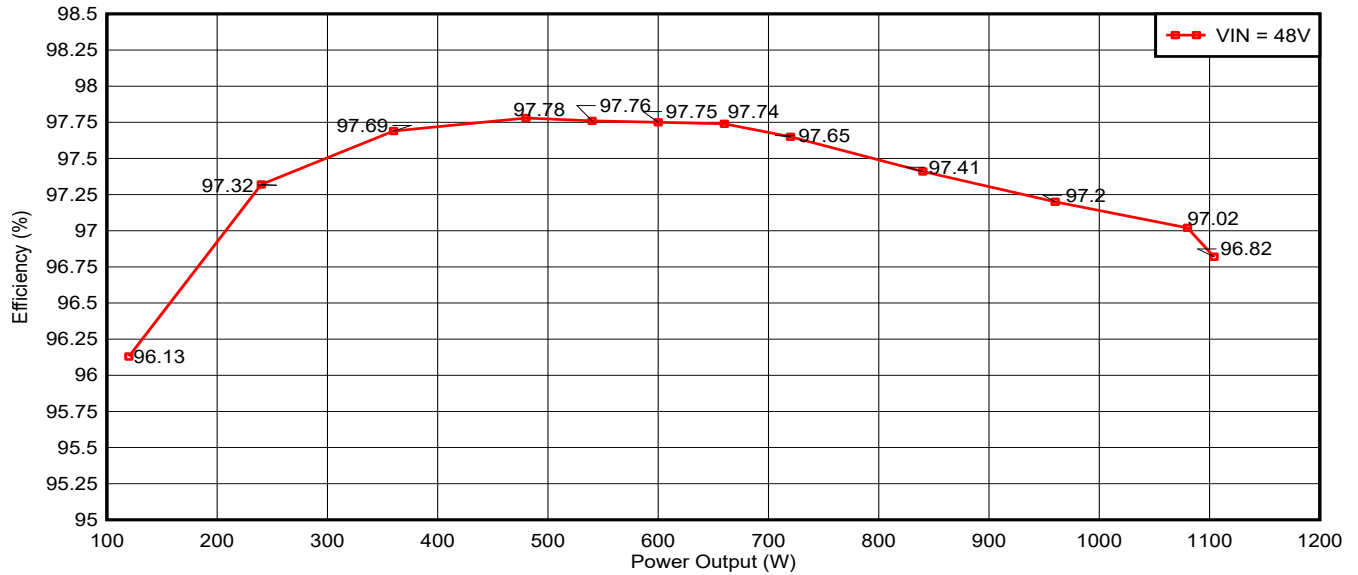


図 3-4. 48V VIN での効率

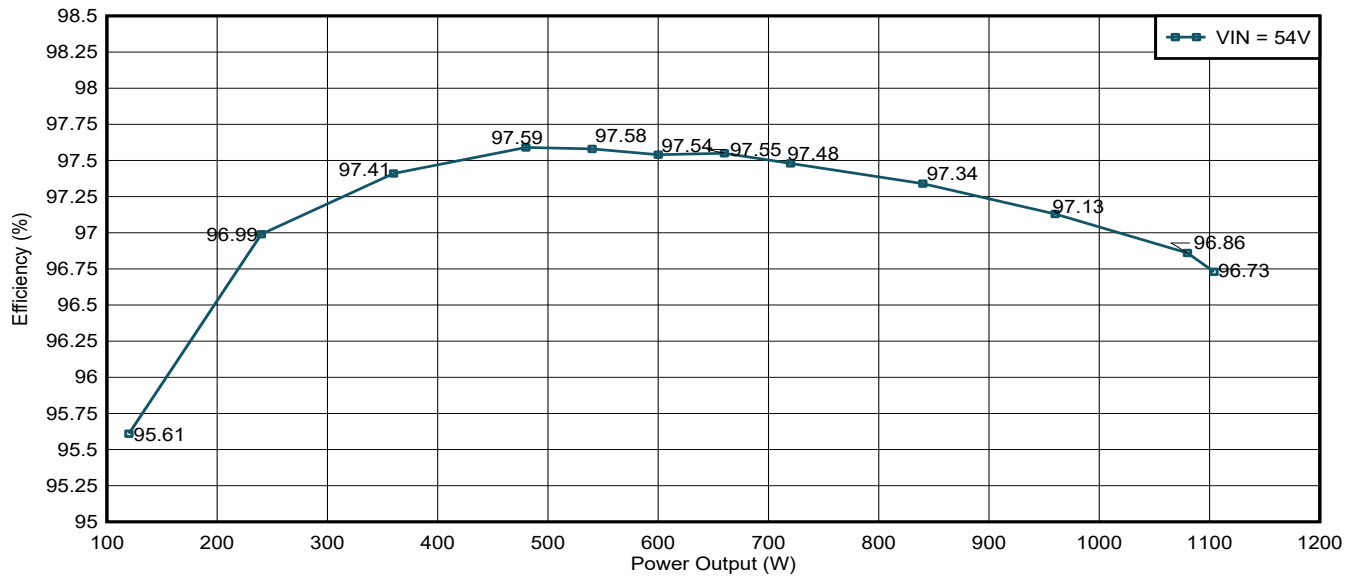


図 3-5. 54V VIN での効率

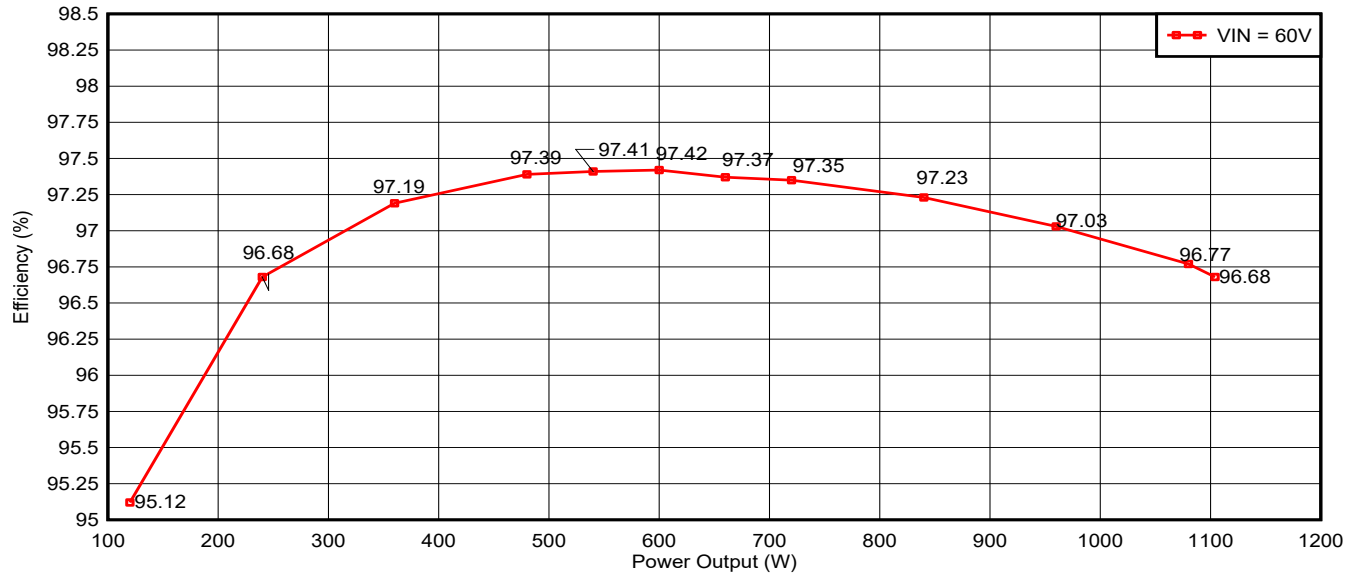


図 3-6. 60V VIN での効率

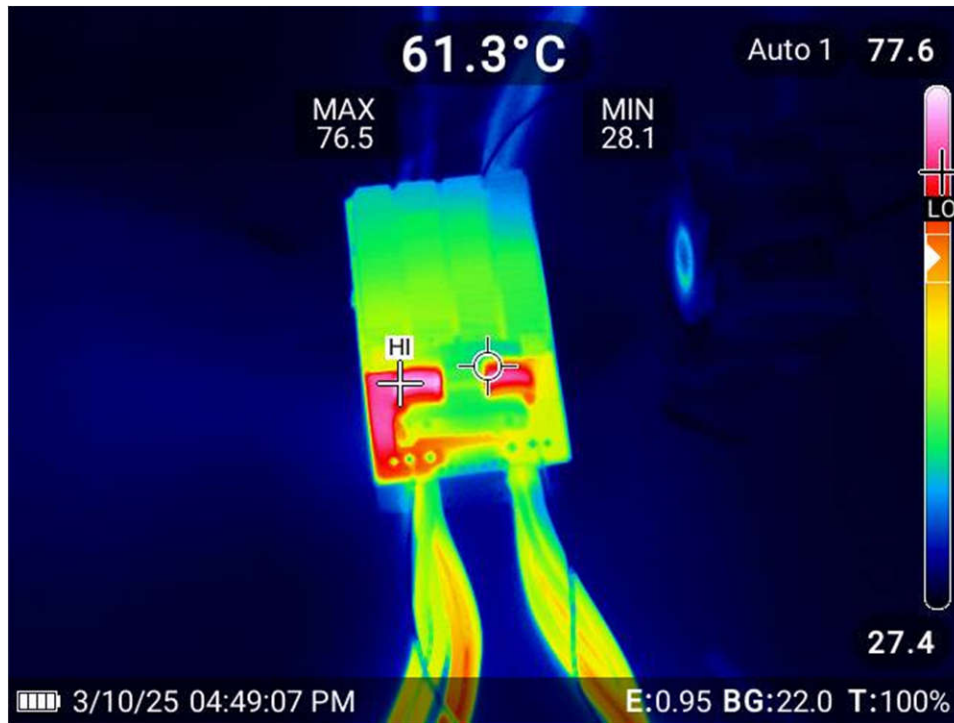


図 3-7. 熱キャプチャ (48V ~ 12V、1.1kW、周囲温度 25°C、エアフロー 29.5 立方フィート/分)

## 4 設計とドキュメントのサポート

### 4.1 デザイン ファイル

#### 4.1.1 回路図

回路図をダウンロードするには、[TIDA-050089](#) のデザイン ファイルを参照してください。

#### 4.1.2 BOM

部品表 (BOM) をダウンロードするには、[TIDA-050089](#) のデザイン ファイルを参照してください。

### 4.2 ツールとソフトウェア

#### ツール

**CCSTUDIO** Code Composer Studio™ は、テキサス・インスツルメンツのマイクロコントローラとプロセッサ向けの統合開発環境 (IDE) です。IDE は、組込みアプリケーションの開発およびデバッグに必要な一連のツールで構成されています。

#### ソフトウェア

**FUSION\_DIGITAL\_POWER\_DESIGNER** Fusion Digital Power™ セミコンダクタ デバイス向けグラフィカル ユーザー インターフェイス (GUI) ソフトウェアは、テキサス インスツルメンツのデジタル電源コントローラとシーケンサ/ヘルス モニタの構成および監視に使用します。アプリケーションは PMBus プロトコルを使用し、TI の USB アダプタとシリアル バス経由でデバイスとの通信を行います。

### 4.3 ドキュメントのサポート

1. テキサス インスツルメンツ、[『LMG3100R017 ドライバ内蔵、100V、97A GaN FET』データシート](#)
2. テキサス インスツルメンツ、[『多相降圧コンバータの利点』アナログ設計ジャーナル](#)
3. テキサス インスツルメンツ、[『マルチフェーズ降圧設計のすべて』アプリケーションレポート](#)

### 4.4 サポート・リソース

テキサス・インスツルメンツ **E2E™** サポート・フォーラムは、エンジニアが検証済みの回答と設計に関するヒントをエキスパートから迅速かつ直接得ることができる場所です。既存の回答を検索したり、独自の質問をしたりすることで、設計に必要な支援を迅速に得ることができます。

リンクされているコンテンツは、各寄稿者により「現状のまま」提供されるものです。これらはテキサス・インスツルメンツの仕様を構成するものではなく、必ずしもテキサス・インスツルメンツの見解を反映したものではありません。テキサス・インスツルメンツの[使用条件](#)を参照してください。

### 4.5 商標

テキサス・インスツルメンツの™, Code Composer Studio™, Fusion Digital Power™, and テキサス・インスツルメンツ E2E™ are trademarks of Texas Instruments.

PMBus® is a registered trademark of System Management Interface Forum, Inc.

TDK® is a registered trademark of TDK Kabushiki Kaisha.

すべての商標は、それぞれの所有者に帰属します。

## 5 著者について

**MADHUR WAGLE** は、GaN 電力段のアプリケーション エンジニアで、サーバー、エンタープライズ、テレコム of 各市場に注目しています。GaN 電力段を使用した電力密度の高いリファレンス デザインを担当しています。プネー工科大学 (COEP) で電気工学の学士号 (B.Tech) を取得しています。

**SRIJAN ASHOK** は製品マーケティング マネージャで、サーバー、エンタープライズ、テレコム of 各市場分野における GaN 電力段を担当しています。

## 重要なお知らせと免責事項

TI は、技術データと信頼性データ(データシートを含みます)、設計リソース(リファレンス デザインを含みます)、アプリケーションや設計に関する各種アドバイス、Web ツール、安全性情報、その他のリソースを、欠陥が存在する可能性のある「現状のまま」提供しており、商品性および特定目的に対する適合性の黙示保証、第三者の知的財産権の非侵害保証を含むいかなる保証も、明示的または黙示的にかかわらず拒否します。

これらのリソースは、TI 製品を使用する設計の経験を積んだ開発者への提供を意図したものです。(1) お客様のアプリケーションに適した TI 製品の選定、(2) お客様のアプリケーションの設計、検証、試験、(3) お客様のアプリケーションに該当する各種規格や、その他のあらゆる安全性、セキュリティ、規制、または他の要件への確実な適合に関する責任を、お客様のみが単独で負うものとし、

上記の各種リソースは、予告なく変更される可能性があります。これらのリソースは、リソースで説明されている TI 製品を使用するアプリケーションの開発の目的でのみ、TI はその使用をお客様に許諾します。これらのリソースに関して、他の目的で複製することや掲載することは禁止されています。TI や第三者の知的財産権のライセンスが付与されている訳ではありません。お客様は、これらのリソースを自身で使用した結果発生するあらゆる申し立て、損害、費用、損失、責任について、TI およびその代理人を完全に補償するものとし、TI は一切の責任を拒否します。

TI の製品は、[TI の販売条件](#)、[TI の総合的な品質ガイドライン](#)、[ti.com](#) または TI 製品などに関連して提供される他の適用条件に従い提供されます。TI がこれらのリソースを提供することは、適用される TI の保証または他の保証の放棄の拡大や変更を意味するものではありません。TI がカスタム、またはカスタマー仕様として明示的に指定していない限り、TI の製品は標準的なカタログに掲載される汎用機器です。

お客様がいかなる追加条項または代替条項を提案する場合も、TI はそれらに異議を唱え、拒否します。

Copyright © 2025, Texas Instruments Incorporated

最終更新日：2025 年 10 月