

Application Note

LMK6Bx BAW 発振器による TI クロック バッファのクロッキング

Andrea Vallenilla

概要

本アプリケーション ノートでは、TI の LMK6Bx BAW 発振器が、LMKDB1x LP - HCSL および LMK1Dx LVDS クロック バッファに対して、超低ジッタのリファレンス クロックをどのように提供するかを説明しています。LMK6Bx は、625MHz の HS - LVDS において RMS ジッタ 9.3fs を実現し、通信、ネットワーキング、データ センター用途向けに複数の高品質な クロック出力を可能にします。このドキュメントでは、発振器とバッファの組み合わせに関する終端方式、性能データ、位相 雑音解析を掲載しており、PCIe Gen 7 をはじめとする高速デジタル要件への対応をサポートします。

目次

1 概要	2
2 LMK6Bx BAW 発振器	2
3 TI のクロック バッファ	4
3.1 LMKDB1x LP - HCSL バッファ ファミリ.....	4
3.2 LMK1Dx LVDS バッファ ファミリ.....	5
4 LMK6Bx による LMKDB1x のクロッキング	6
4.1 LP - HCSL オシレータによる LMKDB1x バッファのクロッキング.....	8
5 LMK6Bx を用いた LMK1Dx のクロッキング	10
5.1 LP - HCSL オシレータによる LMK1Dx バッファのクロッキング.....	13
6 まとめ	15
7 参考資料	15
8 改訂履歴	15

商標

すべての商標は、それぞれの所有者に帰属します。

1 概要

LMK6Bx BAW 発振器は、LMKDB1x LP - HCSSL バッファや LMK1D1x LVDS バッファなど、TI の任意のクロック バッファのクロック供給に使用できます。LMK6B の最大ジッタ性能は 625MHz で 30fs です。この超低ジッタ性能は、バッファの理想的なリファレンスクロックとして機能し、複数の超低ジッタクロック信号の生成を可能にします。LMK6Bx と LMKDB1x または LMK1Dx の組み合わせにおける総合性能を示すため、各バッファごとに異なる構成が用いられています。

2 LMK6Bx BAW 発振器

LMK6Bx BAW 発振器は、固定周波数、工場出荷時にプログラムされた超低ジッタの発振器で、AC - LVPECL、LVDS、HS - LVDS、カスタム スイング (50MHz ~ 2500MHz)、LP - HCSSL (50MHz ~ 625MHz) の差動出力タイプ オプションを備えており、2.5V および 3.3V に対応しています。HS - LVDS およびカスタム スイングの各出力タイプは、スイングを 350mVppd から 50mVppd 刻みで設定可能で、3.3V 電源時は最大 2Vppd、2.5V 電源時はカスタム スイングで最大 1.5Vppd、LVDS で最大 1.6Vppd まで設定できます。LMK6Bx には 2 つの機能ピンがあります。ピン 1 は出力イネーブル (OE) またはスタンバイ (ST) 制御を備え、ピン 2 はオプションの出力周波数選択 (FSEL) 機能を提供し、OPN で指定された周波数を 1/2 または 1/4 に分周できます。図 2-1 に、LMK6Bx のブロック図を示します。

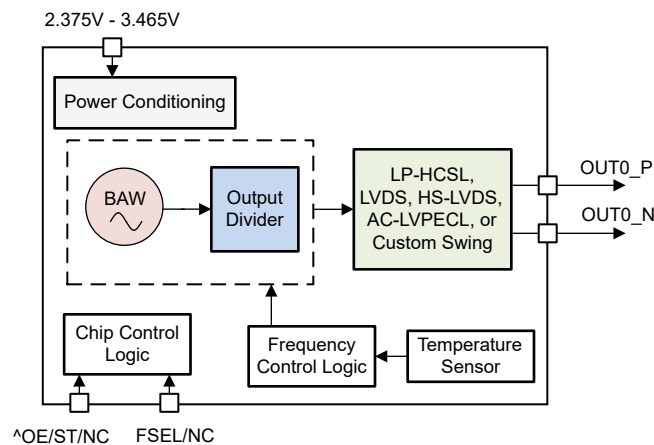


図 2-1. LMK6Bx の簡略ブロック図

表 2-1 は、LMK6Bx の超低ジッタおよび業界トップクラスの性能について、各出力タイプおよび選択した周波数ごとの特性を、4MHz ハイパスフィルタ (HPF) 測定を含めてまとめています。

表 2-1. LMK6B のジッタ仕様

出力タイプ	出力周波数 (MHz)	代表的な RMS ジッタ (fs、12kHz ~ 20MHz) ⁽¹⁾	代表的な 4MHz HPF RMS ジッタ (fs、12kHz ~ 20MHz) ⁽¹⁾
AC - LVPECL ⁽¹⁾	156.25	45	31
	312.5	28	19.7
	625	18	9.6
	1250	17	6.3
	2500	16	3.4
LVDS	156.25	58	47.6
	312.5	36	26.3
	625	25	11.6
	1250	22	7.8
	2500	21	4.7
HS - LVDS (1.2Vppd スイング)	156.25	50	40.2
	312.5	35	25.1
	625	20	9.3
	1250	19	6.9
	2500	17	3.8
LP - HCSL (V _{OH} = 850mV)	156.25	44	34.8
	312.5	33	20.0
	625	25	12.2

(1) AC - LVPECL ドライバはカスタム スイング ドライバを使用しており、AC - LVPECL はスイングが 1.6Vppd に設定されていることを意味します。

LMK6Bx の詳細については、[LMK6Bx データシート](#)を参照してください。

3 TI のクロック バッファ

LMK6Bx は TI のクロック バッファへのクロック供給に使用できます。このアプリケーションノートでは、最も一般的に使用される 2 種類のバッファ (LMKDB1x および LMK1D1x) を用いて、発振器およびバッファの性能を実証します。LP - HCSL バッファを探す場合は、[図 3-2](#) を参照してください。LVDS バッファについては、[セクション 3.2](#) を参照してください。

3.1 LMKDB1x LP - HCSL バッファ ファミリ

LMKDB1x LP - HCSL バッファファミリは、加算ジッタが極めて低く、2、4、8、12、13、16、または 20 出力に対応しています。LMKDB12x バッファはマルチプレクサとしても動作し、2 つの入力を 2、4、8、または 16 出力へ分配することができます。[図 3-1](#) および [図 3-2](#) に、これら 2 つの構成のブロック図を示しています。このバッファは 1.8V および 3.3V に対応しています。入力において、LMKDB1x は LP - HCSL 入力、DC 結合の HCSL 入力、外付け 100Ω 終端抵抗を用いた DC 結合の LVDS 入力、および内部セルフバイアスを備えた AC 結合入力に対応しています。このバッファは、内部のグランドへの 50Ω 入力終端を有効化するオプションを備えています。156.25MHz では代表的な加算ジッタは 21.9fs、312.5MHz では 19.3fs となり、本 LP - HCSL バッファは PCIe Gen 7 に準拠しています。

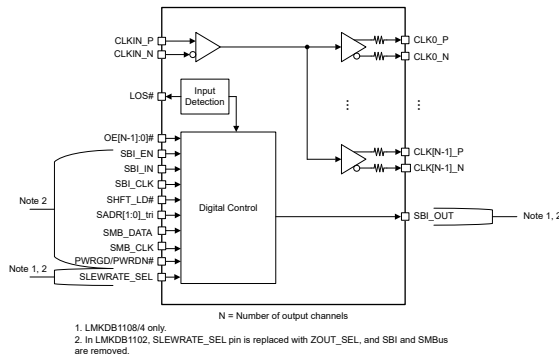


図 3-1. LMKDB11x の機能ブロック図

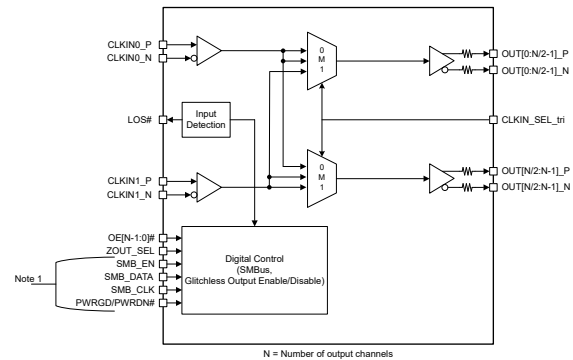


図 3-2. LMKDB12x の機能ブロック図

LMKDB1x の詳細については、[LMKDB1x データシート](#)を参照してください。

4 LMK6Bx による LMKDB1x のクロッキング

LMK6Bx で LMKDB1x の LP - HCSL バッファにクロックを供給する場合、LMK6BGx を使用すると、LMKDB1x は最適な性能を発揮します。OPN の G は、HS - LVDS 出力タイプ ($V_{CM} = 1.2V$) を指し、カスタム スイングは 1.6Vppd です。図 4-1 は、LMK6BGx を用いて LMKDB1x にクロックを供給するための適切な終端を示しています。LMK6BGx は、基板上に既に搭載されている任意の LVDS タイプの発振器を、変更なしで置き換えることができます。

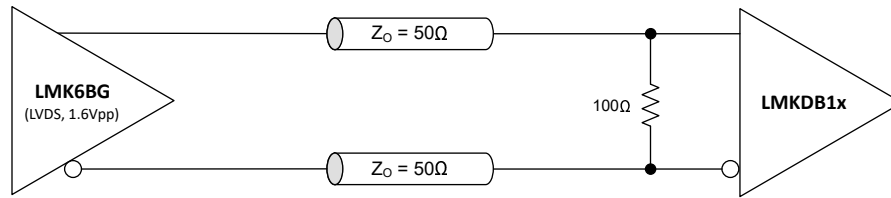


図 4-1. LMK6BGx で LMKDB1x の LP - HCSL バッファを駆動するために必要な終端

LMK6BGx で LMKDB1x にクロックを供給する場合、クロック ツリーの総ジッタは 312.5MHz で 32.4fs となり、4MHz の HPF を使用すると 22.4fs となります。表 4-1 は、LMK6BGx のジッタ、LMK6BGx で LMKDB1x にクロックを供給した場合の総ジッタ、およびそれぞれの 4MHz ハイパス フィルタ (HPF) 時のジッタをまとめています。図 4-2 と図 4-3 に、各位相ノイズの曲線を示します。

表 4-1. LMK6BGx および LMKDB1x の性能概要 (3.3V 電源)

出力周波数 (MHz)	LMK6BGx RMS ジッタ (fs) ⁽¹⁾	LMK6BGx + LMKDB1x RMS ジッタ (fs) ⁽¹⁾	LMK6BGx 4MHz HPF RMS ジッタ (fs) ⁽¹⁾	LMK6BGx + LMKDB1x RMS ジッタ (fs) ⁽¹⁾
156.25	39.7	49.7	30.5	37.0
312.5	25.3	32.4	16.0	22.4

(1) 12kHz ~ 20MHz の積分帯域から算出された RMS ジッタ。

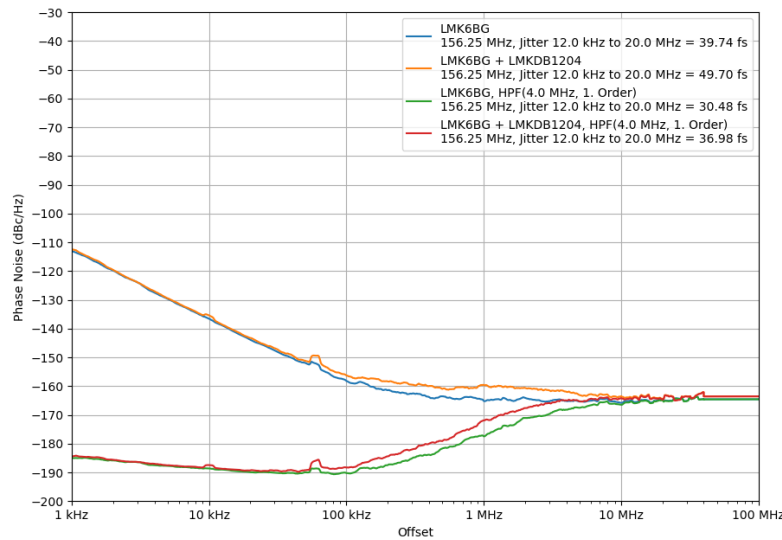


図 4-2. 156.25MHz および 3.3V における LMK6BGx および LMK6BGx + LMKDB1x の位相ノイズ特性 (曲線)

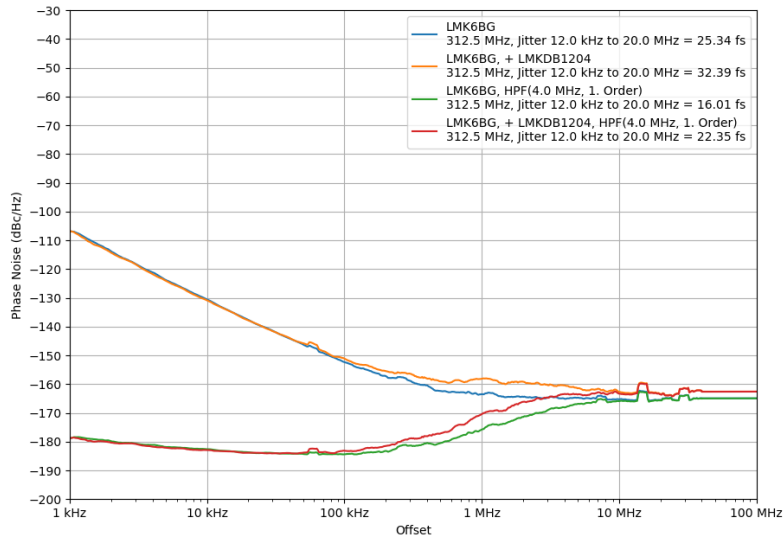


図 4-3. 312.5MHz および 3.3V における LMK6BGx および LMK6BGx + LMKDB1x の位相ノイズ特性 (曲線)

4.1 LP - HCSL オシレータによる LMKDB1x バッファのクロッキング

LMK6B1x ($V_{OH} = 850\text{mV}$ の LP - HCSL 出力タイプ) は、LMKDB1x にクロックを供給している任意の LP - HCSL 発信器を置き換えることができます。図 4-4 に、LP - HCSL 発振器を使用して LMKDB1x にクロックを供給するために必要なバイアスを示します。LMKDB1x の内部 50Ω 終端がオフになっていることを確認してください。発振器の代替用のガイドンスについては、LMK6Bx データシートを参照してください。

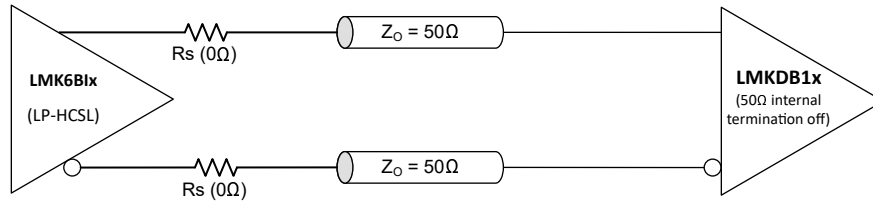


図 4-4. LMK6B1x 発振器で LMKDB1x の LP - HCSL バッファを駆動するために必要な終端

表 4-2 は、LMK6B1x によってクロック供給された LMKDB1x の RMS ジッタ (4MHz HPF の有無) をまとめたもので、図 4-5 および図 4-6 はそれぞれ対応する位相雑音プロットを示しています。

表 4-2. LMK6B1x と LMKDB1x の性能の概要 (3.3V 電源)

出力周波数 (MHz)	LMK6B1x RMS ジッタ (fs) ⁽¹⁾	LMK6B1x + LMKDB1x RMS ジッタ (fs) ⁽¹⁾	LMK6B1x 4MHz HPF RMS ジッタ (fs) ⁽¹⁾	LMK6B1x + LMKDB1x 4MHz HPF RMS ジッタ (fs) ⁽¹⁾
156.25	46.5	49.6	34.8	37.1
312.5	30.2	31.2	20.0	21.2

(1) 12kHz ~ 20MHz の積分帯域から算出された RMS ジッタ。

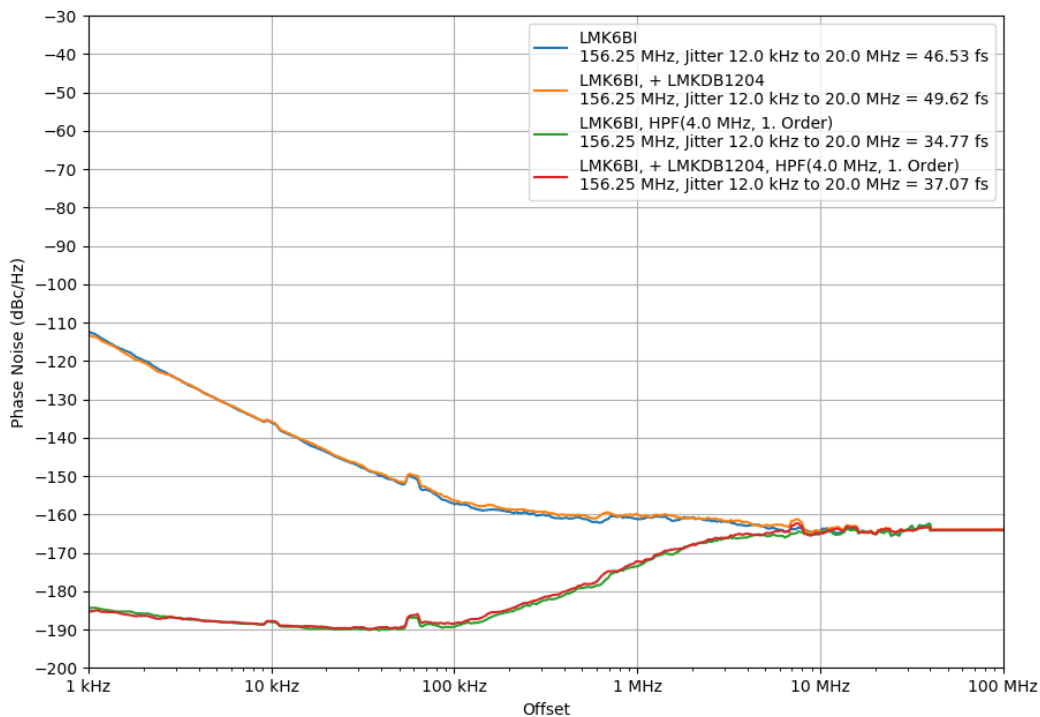


図 4-5. 156.25MHz および 3.3V における LMK6B1x および LMK6B1x + LMKDB1x の位相ノイズ特性 (曲線)

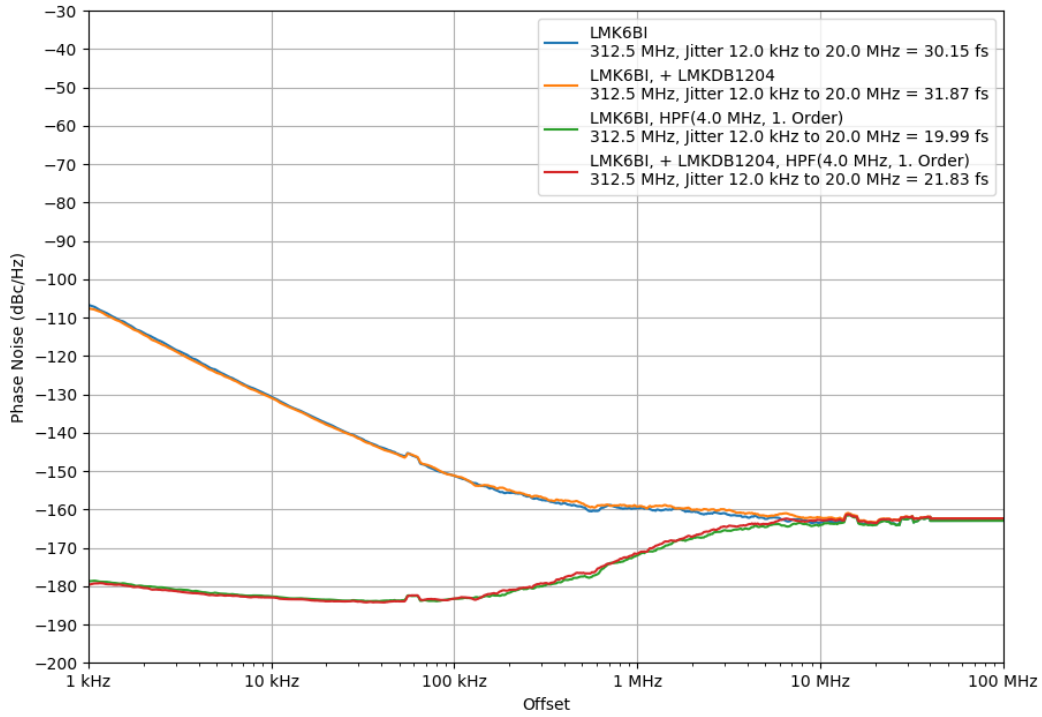


図 4-6. 312.5MHz および 3.3V における LMK6B1x および LMK6B1x + LMKDB1x の位相ノイズ特性 (曲線)

5 LMK6Bx を用いた LMK1Dx のクロッキング

LMK6Bx で LMK1Dx の LVDS バッファにクロックを供給する場合、LMK6BPx または LMK6BKx を使用すると、LMK1Dx は最適な性能を発揮します。OPN 内の P は AC - LVPECL 出力タイプを示しており、 $V_{CM} = VDD/2$ で、スイングは 1.6Vppd です。K は、 $V_{CM} = VDD/2V$ での 2Vppd のスイングを表します。図 5-1 は、LMK6BPx または LMK6BKx を用いて LMK1Dx にクロックを供給するための適切な終端方法を示しています。LMK6BPx または LMK6BKx は、LMK1Dx にクロックを供給している既存の任意の LVDS タイプ発振器と、基板の変更なしに置き換えることができます。

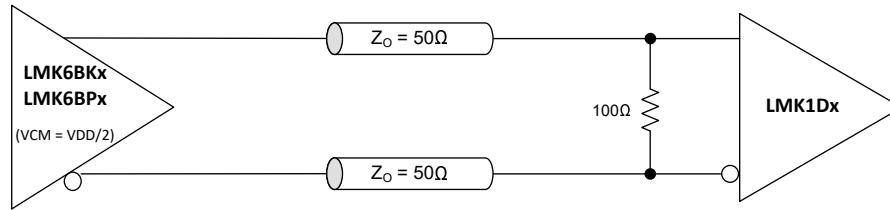


図 5-1. LMK6BKx または LMK6BPx による、LMK1Dx または LMK1Dx の LVDS バッファ駆動用終端

LMK6BPx で LMK1Dx にクロックを供給する場合、クロックツリーの総ジッタは 625MHz で 28.1fs となり、LMK6BKx で LMK1Dx にクロックを供給する場合は 625MHz で 28.0fs となります (いずれも 3.3V 電源時)。4MHz の HPF を用いると、AC - LVPECL 出力における総ジッタは 625MHz で 16.6fs となります。これらの値から分かるように、いずれの LMK6B 構成でも非常に類似したジッタ性能が得られます。このアプリケーション ノートの目的として、LMK6BPx のデータが示されています。表 4-1 は、LMK6BPx でクロック供給した場合の LMK1Dx のジッタ (および対応する 4MHz HPF 時の値) をまとめています。図 4-2 に、それぞれの位相ノイズ曲線を示します。

表 5-1. LMK6BPx と LMK1Dx の性能の概要 (3.3V 電源)

出力周波数 (MHz)	LMK6BPx RMS ジッタ (fs) (1)	LMK6BPx + LMK1Dx RMS ジッタ (fs)(1)	LMK6BPx 4MHz HPF RMS ジッタ (fs)(1)	LMK6BPx + LMK1Dx 4MHz HPF RMS ジッタ (fs) (1)
156.25	49.9	30.7	34.8	45.1
312.5	30.8	40.4	16.2	28.4
625	19.8	28.1	8.2	16.6

(1) 12kHz ~ 20MHz の積分帯域から算出された RMS ジッタ

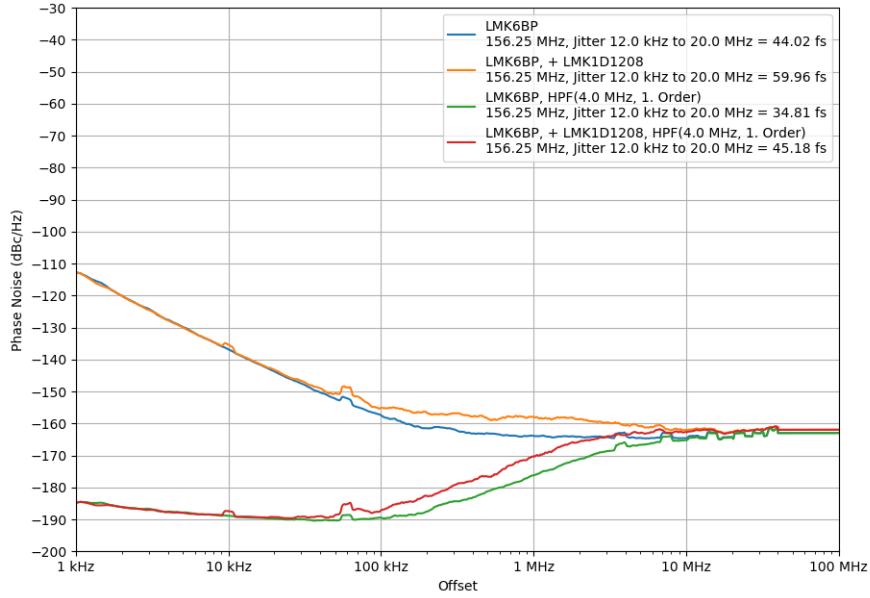


図 5-2. 156.25MHz および 3.3V における LMK6BP および LMK6BPx + LMK1Dx の位相ノイズ特性 (曲線)

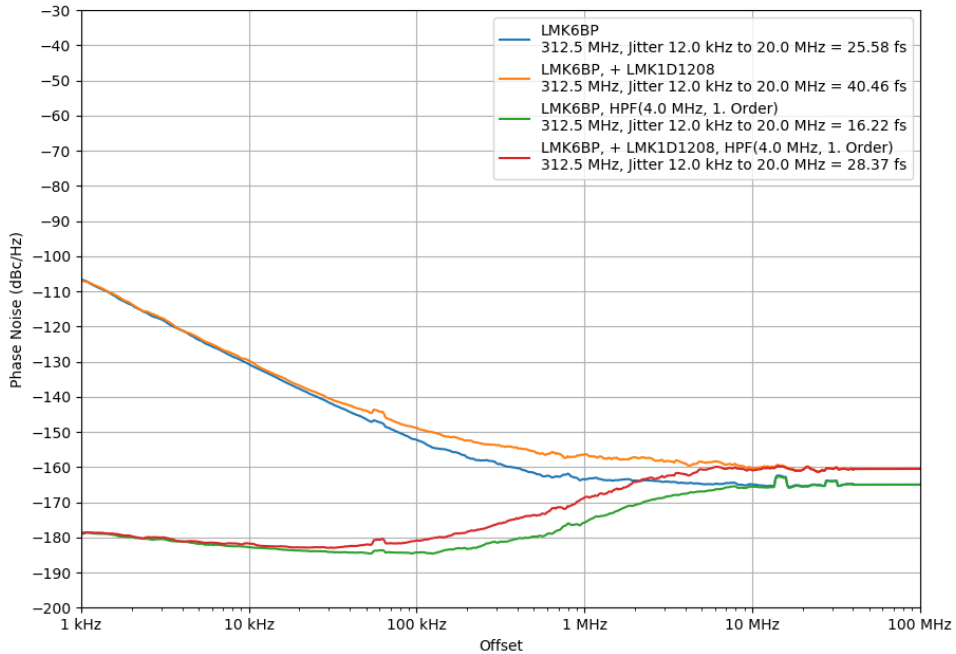


図 5-3. 312.5MHz および 3.3V における MK6BPx + LMK1Dx の位相ノイズ特性曲線

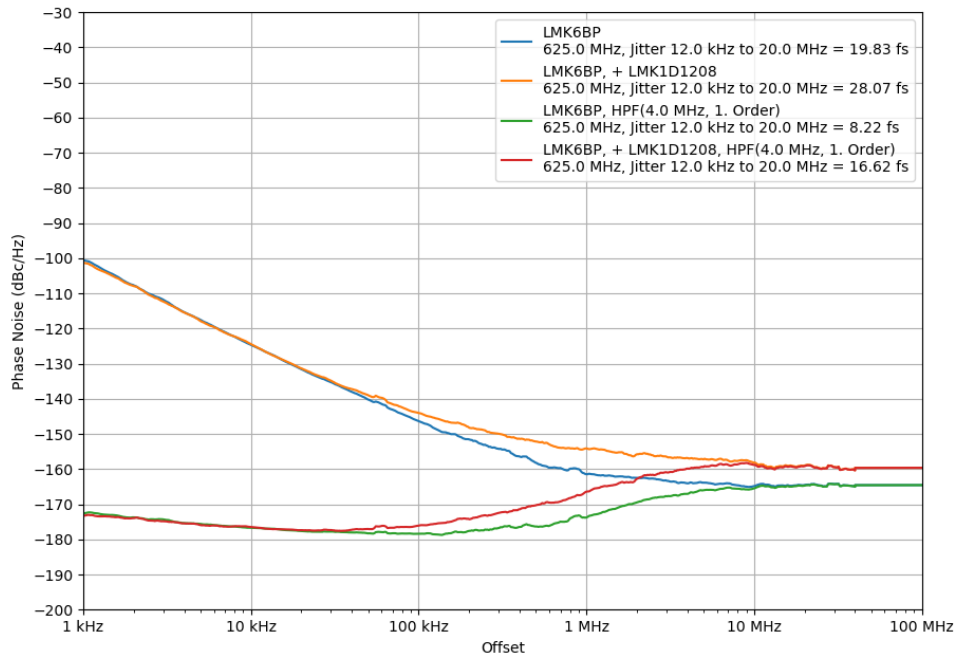


図 5-4. 625MHz および 3.3V における LMK6BPx および LMK6BPx + LMK1Dx の位相ノイズ特性 (曲線)

5.1 LP - HCSL オシレータによる LMK1Dx バッファのクロッキング

LMK6Bix ($V_{OH} = 850\text{mV}$ の LP - HCSL 出力タイプ) は、LMK1Dx にクロックを供給している任意の LP - HCSL 発信器を置き換えることができます。図 5-5 に、LP - HCSL 発信器を使用して LMK1Dx にクロックを供給するために必要なバイアスを示します。発信器の代替用のガイダンスについては、LMK6Bx データシートを参照してください。

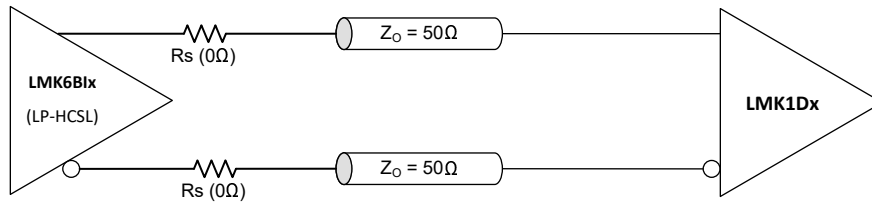


図 5-5. LMK6Bix 発信器で LMK1Dx の LP - HCSL バッファを駆動するために必要な終端

表 5-2 は、LMK6Bix でクロック供給した場合の LMK1Dx の RMS ジッタ (および対応する 4MHz HPF 時のジッタ) を示しています。対応する各位相ノイズプロットを図 5-6 から図 5-8 に示します。

表 5-2. LMK6Bix と LMK1Dx の性能の概要 (3.3V 電源)

出力周波数 (MHz)	LMK6Bix RMS ジッタ (fs) ⁽¹⁾	LMK6Bix + LMK1Dx RMS ジッタ (fs) ⁽¹⁾	LMK6Bix 4MHz HPF RMS ジッタ (fs) ⁽¹⁾	LMK6Bix + LMK1Dx 4MHz HPF RMS ジッタ (fs) ⁽¹⁾
156.25	46.5	63.3	34.8	48.2
312.5	30.2	45.1	20.0	32.9
625	22.7	34.0	12.2	22.8

(1) 12kHz ~ 20MHz の積分帯域から算出された RMS ジッタ。

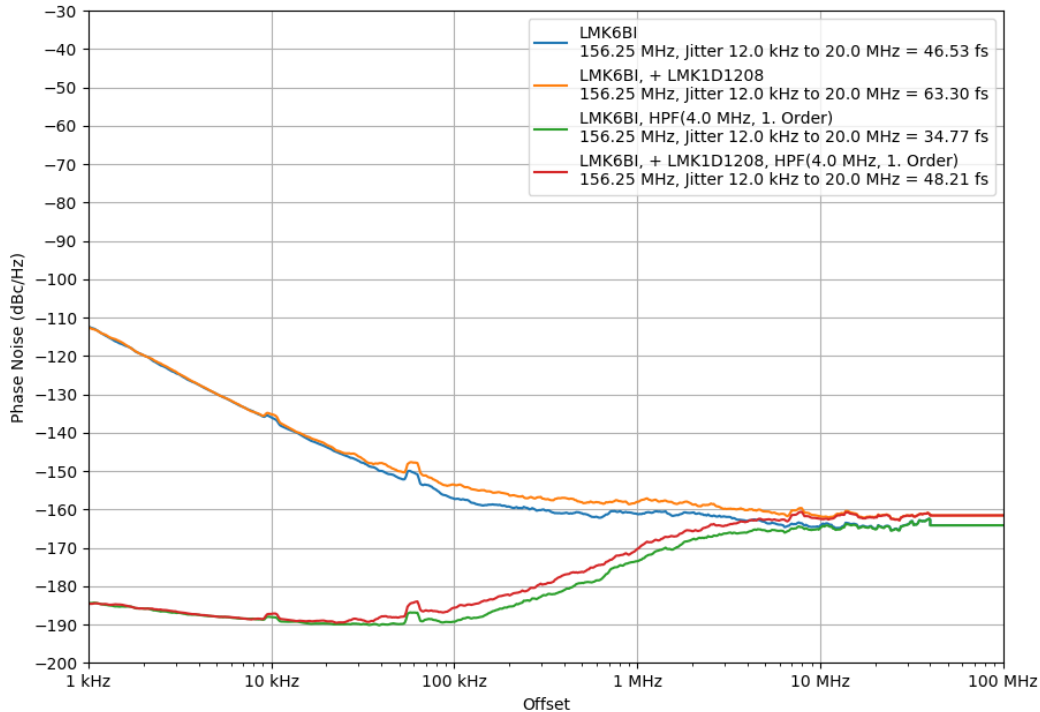


図 5-6. 156.25MHz および 3.3V における LMK6Bix および LMK6Bix + LMK1Dx の位相ノイズ特性 (曲線)

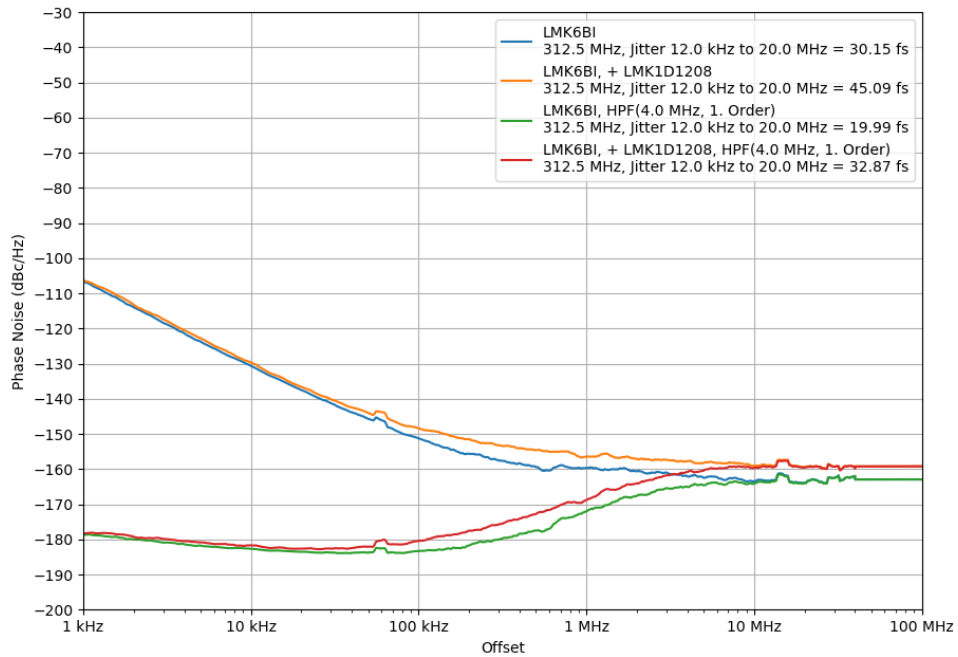


図 5-7. 312.5MHz および 3.3V における LMK6BIx および LMK6BIx + LMK1Dx の位相ノイズ特性 (曲線)

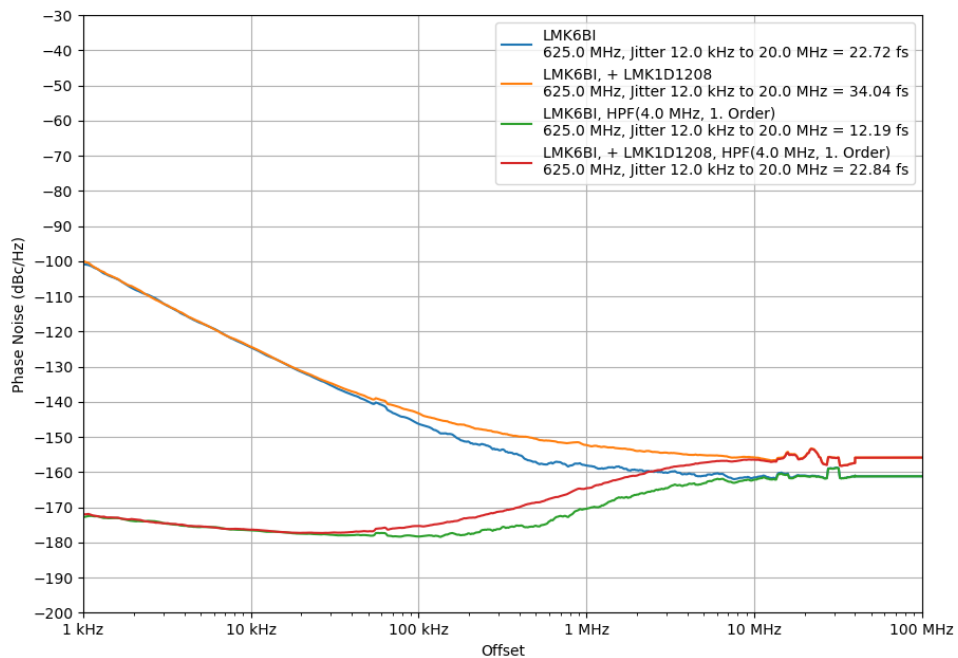


図 5-8. 625MHz および 3.3V における LMK6BIx および LMK6BIx + LMK1Dx の位相ノイズ特性 (曲線)

6 まとめ

最高の性能を得るには、LMK1Dx および LMKDB1x の両方のバッファを LMK6Bx と組み合わせて使用してください。いずれの組み合わせにおいても、312.5MHz におけるクロック ツリーのジッタは 41.2fs 未満です。LMK1Dx と LMKDB1x は、LMK6Bx の超低ジッタ性能を複製するために推奨されるバッファです。本アプリケーション ノートで示された性能を達成するため、LMK6Bx を各バッファに対して適切に終端してください。

7 参考資料

- テキサス インストルメンツ、『[LMK6Bx データシート](#)』、データシート。
- テキサス インストルメンツ、『[LMK1D120x データシート](#)』、データシート。
- テキサス インストルメンツ、『[LMK1D210x データシート](#)』、データシート。
- テキサス インストルメンツ、『[LMKDB1x データシート](#)』、データシート。

8 改訂履歴

資料番号末尾の英字は改訂を表しています。その改訂履歴は英語版に準じています。

Changes from Revision * (March 2026) to Revision A (May 2026)	Page
• デバイスを LMK1D12x から LMK1D21x に修正.....	5

重要なお知らせと免責事項

TI は、技術データと信頼性データ (データシートを含みます)、設計リソース (リファレンス デザインを含みます)、アプリケーションや設計に関する各種アドバイス、Web ツール、安全性情報、その他のリソースを、欠陥が存在する可能性のある「現状のまま」提供しており、商品性および特定目的に対する適合性の黙示保証、第三者の知的財産権の非侵害保証を含むいかなる保証も、明示的または黙示的にかかわらず拒否します。

これらのリソースは、TI 製品を使用する設計の経験を積んだ開発者への提供を意図したものです。(1) お客様のアプリケーションに適した TI 製品の選定、(2) お客様のアプリケーションの設計、検証、試験、(3) お客様のアプリケーションに該当する各種規格や、その他のあらゆる安全性、セキュリティ、規制、または他の要件への確実な適合に関する責任を、お客様のみが単独で負うものとし、

上記の各種リソースは、予告なく変更される可能性があります。これらのリソースは、リソースで説明されている TI 製品を使用するアプリケーションの開発の目的でのみ、TI はその使用をお客様に許諾します。これらのリソースに関して、他の目的で複製することや掲載することは禁止されています。TI や第三者の知的財産権のライセンスが付与されている訳ではありません。お客様は、これらのリソースを自身で使用した結果発生するあらゆる申し立て、損害、費用、損失、責任について、TI およびその代理人を完全に補償するものとし、TI は一切の責任を拒否します。

TI の製品は、[TI の販売条件](#)、[TI の総合的な品質ガイドライン](#)、[ti.com](#) または TI 製品などに関連して提供される他の適用条件に従い提供されます。TI がこれらのリソースを提供することは、適用される TI の保証または他の保証の放棄の拡大や変更を意味するものではありません。TI がカスタム、またはカスタマー仕様として明示的に指定していない限り、TI の製品は標準的なカタログに掲載される汎用機器です。

お客様がいかなる追加条項または代替条項を提案する場合も、TI はそれらに異議を唱え、拒否します。

Copyright © 2026, Texas Instruments Incorporated

最終更新日 : 2025 年 10 月