

Application Brief

ウェアラブル機器の光学式心拍数モニタリング (OHRM)



Anand Udupa

Wearable Bio-Sensing Series

アプリケーション

光学式心拍モニタ (OHRM) は、PPG (光電式容積脈波) の原理を使用して心拍数を判定します。健康な人の場合、心臓は各心周期に体のすべての部分に血液を送り込みます。これにより、動脈内の血液量は、心拍と同じ周期性を持つ脈動成分を持つようになります。発光ダイオード (LED) を使用して皮膚を照らし、フォトダイオード (PD) に透過または反射する光の量を測定することにより、脈動波形を信号電流に変換できます。図 1 に示すように、アナログフロントエンド (AFE) は PD からの信号電流波形をデジタル化された波形に変換し、マイコン内の信号処理アルゴリズムによって処理して心拍数 (HR) を抽出します。

スマートウォッチなどのデバイスでは、LED と PD はどちらも手首側を向いています。LED からの光が皮膚に入射し、動脈からの光の反射により脈動成分が生じます。通常は、緑色の LED を使用し、空間的に分離された複数の PD からの信号を組み合わせ、動作などの影響を軽減します。

HR 周波数の臨床範囲は 0.5Hz ~ 4Hz です。PPG 波形は、パルス反復周波数 (PRF) と呼ばれるレート (例: 25Hz) でサンプリングされます。

消費電力を抑えるため、LED は PRF レートでパルスされ、各 PRF サイクルの短ウィンドウでオンになります。LED が点灯するたびに、デジタル データ ストリームに 1 つのサンプルが生成されます。

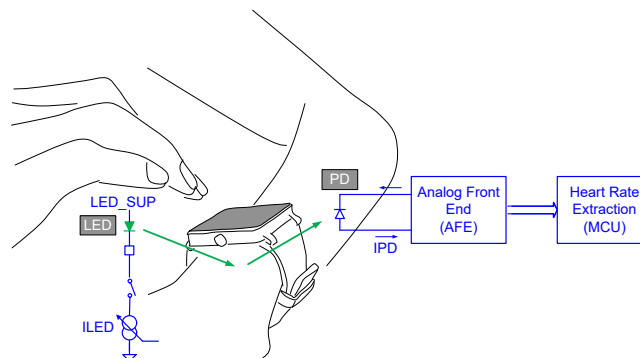


図 1. ウェアラブル機器での心拍数モニタリング

AFE4432

AFE4432 は、ウェアラブル機器やヒアラブル機器の OHRM 向けに設計されたテキサス インストルメンツの高性能かつ低消費電力の AFE です。

- インターフェイス: SPI™、I²C インターフェイス:ピンで選択可能
- パッケージ: 1.9mm × 1.8mm の DSBGA、0.35mm ピッチ
- 供給電圧: RX: 1.7V ~ 1.9V、TX: 3.0 V ~ 5.5V
- 特長:
 - サンプル深度 160 の先入れ先出し (FIFO)
 - 内部発振器、外部クロック オプション

差動

- シグナル チェーンは、低灌流指標、高い環境除去率、動作など、さまざまな使用事例に対応した広い適応性 (LED 電流、トランスインピーダンス アンプ (TIA) のゲイン、オフセット D/A コンバータ (DAC) 範囲) を備えています
- ノイズ低減フィルタは、光学ノイズ帯域幅を制限し、LED 電流が小さい場合でも高い信号対雑音比 (SNR) を実現します
- 入力オフセットキャンセル DAC は、周囲と LED の両方から DC を打ち消し、高い TIA ゲイン設定により優れたノイズ性能を実現します

図 2 に AFE4432 を使用した OHRM アプリケーションのリファレンス回路図を示し、表 1 に OHRM システムの仕様を示します。

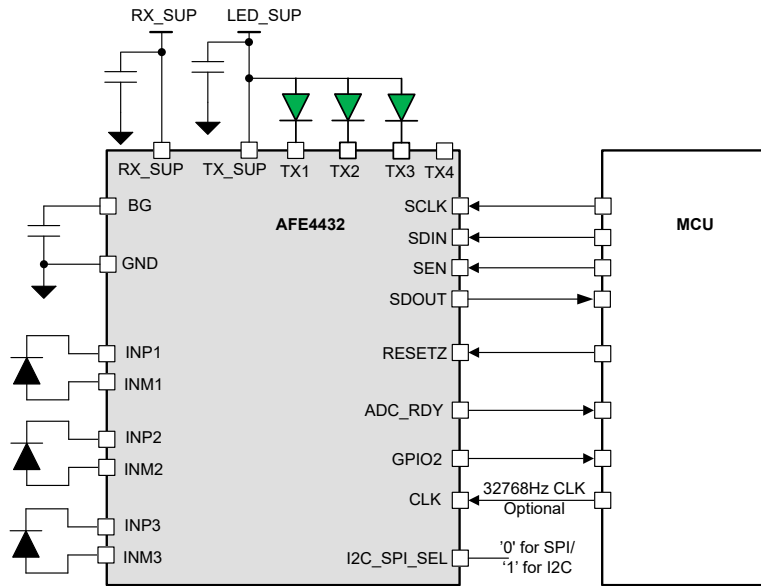


図 2. AFE4432 を使用した OHRM のリファレンス回路図

表 1. ウェアラブル機器での OHRM の仕様

システム仕様	AFE4432	コメント
マルチセンサのサポート	4 つの LED と 3 つの PD	複数の PD と LED からの信号を組み合わせ、モーションアーティファクトを低減
サンプリングレート	1Hz ~ 1kHz	通常、連続 HRM では 25Hz ~ 100Hz のサンプリングレートを使用
消費電流	12 μ A	25Hz PRF のレシーバの場合
ピークの信号対雑音比	10Hz 帯域幅で 115dB	低灌流症例で良好な精度を達成するための重要な検討事項。
環境除去	70dB 超、最大 160Hz	優れた環境除去機能により、屋内照明などの光源から周囲光によって発生するスプリアストーンを除去することが可能

図 3 に、AFE4432 の PPG シグナル チェーンを示します。

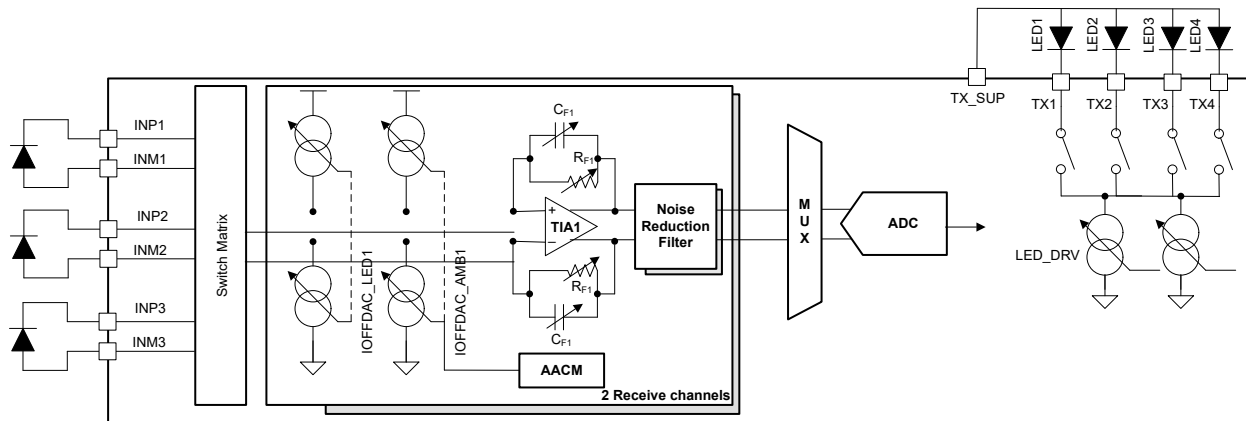


図 3. AFE4432 の PPG シグナル チェーン

LED ドライバは、プログラマブル電流で最大 4 つの LED を駆動します。各レシーバは最大 3 つの PD に接続でき、TIA、入力 DC オフセットキャンセル DAC (周辺光、LED 光用)、ノイズ低減フィルタを、プログラマブルな帯域幅で構成しています。両方のレシーバは、共通の A/D コンバータ (ADC) を共有します。ウェアラブル機器の光学式心拍数モニタ用 PPG シグナル チェーンは、AFE4950、AFE4960P、AFE4500 など、テキサス インストルメンツの他の多くの AFE でサポートされています。

重要なお知らせと免責事項

TI は、技術データと信頼性データ (データシートを含みます)、設計リソース (リファレンス デザインを含みます)、アプリケーションや設計に関する各種アドバイス、Web ツール、安全性情報、その他のリソースを、欠陥が存在する可能性のある「現状のまま」提供しており、商品性および特定目的に対する適合性の黙示保証、第三者の知的財産権の非侵害保証を含むいかなる保証も、明示的または黙示的にかかわらず拒否します。

これらのリソースは、TI 製品を使用する設計の経験を積んだ開発者への提供を意図したものです。(1) お客様のアプリケーションに適した TI 製品の選定、(2) お客様のアプリケーションの設計、検証、試験、(3) お客様のアプリケーションに該当する各種規格や、その他のあらゆる安全性、セキュリティ、規制、または他の要件への確実な適合に関する責任を、お客様のみが単独で負うものとし、

上記の各種リソースは、予告なく変更される可能性があります。これらのリソースは、リソースで説明されている TI 製品を使用するアプリケーションの開発の目的でのみ、TI はその使用をお客様に許諾します。これらのリソースに関して、他の目的で複製することや掲載することは禁止されています。TI や第三者の知的財産権のライセンスが付与されている訳ではありません。お客様は、これらのリソースを自身で使用した結果発生するあらゆる申し立て、損害、費用、損失、責任について、TI およびその代理人を完全に補償するものとし、TI は一切の責任を拒否します。

TI の製品は、[TI の販売条件](#)、[TI の総合的な品質ガイドライン](#)、[ti.com](#) または TI 製品などに関連して提供される他の適用条件に従い提供されます。TI がこれらのリソースを提供することは、適用される TI の保証または他の保証の放棄の拡大や変更を意味するものではありません。TI がカスタム、またはカスタマー仕様として明示的に指定していない限り、TI の製品は標準的なカタログに掲載される汎用機器です。

お客様がいかなる追加条項または代替条項を提案する場合も、TI はそれらに異議を唱え、拒否します。

Copyright © 2026, Texas Instruments Incorporated

最終更新日 : 2025 年 10 月