

1 評価基板の概要

1.1 概要

ISOW1050DWEEVM ユーザー ガイドでは、DC/DC コンバータを内蔵した ISOW1050V 絶縁型 CAN トランシーバーの機能について説明しています。このユーザー ガイドでは、VDD1 = 5V および VDDL = 5V 構成での ISOW1050V デバイスの評価基板動作について説明します。ISOW1050V の場合、VISOOOUT は内部で 5V に設定されます。ただし、この評価基使用板をして、16 ピン WB SOIC パッケージ (DWE-16) の ISOW1050V および ISOW1050 の両デバイスバリエーションを推奨される電圧条件下で評価できるようにすることができます。製品情報の各バリエーションの詳細を参照してください。このガイドにはさらに、評価基板の BOM、評価基板の回路図、評価基板の PCB レイアウト、一般的なラボ設定についても記載されています。

注意

この評価基板は、アイソレータ パラメータ性能評価のみを目的として利用できるものであり、絶縁電圧試験を想定していません。評価基板の損傷を防止するため、電源やデジタル入出力として印加される電圧をデバイスの推奨動作条件内に収める必要があります。

1.2 キットの内容

この評価基板には、1 つの ISOW1050V デバイスが搭載されている PCB 評価基板が 1 枚含まれています。ISOW1050DWEEVM 評価基板の主な部品は次のとおりです。

- ISOW1050VDWER は、電源を内蔵した絶縁型 CAN トランシーバーです。
- TPS7A4701RGWR 36V、1A、4.17 μ VRMS、RF 低ドロップアウト (LDO) 電圧レギュレータ、RGW0020A (VQFN-20)
- 複数のテストポイント

ISOW1050VDWER の機能の実証用として、テキサス・インスツルメンツでは以下の製品 (別売) を推奨しています。

- 電源入力用の 9V または 12V のバッテリー
- 外部ダイナミック データ入力用のシグナル ジェネレータ。
- データ チャネル プロブ接続用のオシロスコープ。

1.3 仕様

この評価基板を使用すると、ISOW1050V デバイスを設計に組み込む前に包括的に評価することができます。安定化電源、標準的な DC アダプタ、バッテリーなど、各種電源から EVM に電力を供給できるように、この評価基板は、VDD1 ピンおよび VDDL ピンに接続された 2 個の調整可能な出力 LDO (TPS7A4701) を搭載しています。この評価基板のデフォルトでは、VDD1 と VDDL は両方とも 5V に設定されています。このステップにより、LDO 入力をより広範囲の電源電圧にも接続できるようになります。評価基板の通常動作に最適な電圧は 9V ~ 12V です。また、この評価基板はオンボード発振器 (LTC6908-1) も搭載しており、0 Ω 抵抗を経由して ISOW1050V の TXD 入力に接続できます。発振器は、デバイス動作を検証するための簡易テスト信号を供給するのに役立ちます。この評価基板は、さまざまな電源電圧で動作するように構成できます。テスト構成の詳細を以下のセクションに示します。

1.4 製品情報

ISOW1050(V) ファミリのデバイスは、ガルバニック絶縁型 CAN トランシーバで、絶縁型 DC/DC コンバータが内蔵されており、スペースに制約のある絶縁設計のための別の絶縁型電源が不要になります。この統合型電力コンバータは効率が高いため、 -55°C ~ 125°C という広い周囲温度範囲での動作が可能です。ISOW1050(V) ファミリのデバイスは、突入電流を制限するソフトスタート、過電圧・低電圧ロックアウト、過負荷防止、短絡防止保護、サーマル シャットダウンなど、保護機能の強化を念頭に置いて設計されています。

ISOW1050(V) ファミリのデバイスには、次の 2 つのバリエーションが用意されています。(ISOW1050、ISOW1050V) で構成されています。すべてのバリエーションと注文可能製品の詳細については、表 1-1 を参照してください。ISOW1050V は、VDDL と VDD1 を PCB 上で接続することにより、4.5V ~ 5.5V の単一電源電圧で動作できます。より低いロジックレベルが必要とされる場合、2.25V ~ 5.5V のロジック電源 (VDDL) を分離し、4.5V ~ 5.5V のパワー コンバータ電源 (VDD1) とは独立に供給できます。

表 1-1. デバイス比較表

部品番号	絶縁	ピン 1 (DC/DC 入 力電源)	ピン 7 (ロ ジック電 源)	CAN デ ータレート	VISOOUT (内 部で設定)	パッケージ	本体サイズ (公 称)	パッケージ サイズ
ISOW1050	強化	VDD1	NC	5Mbps	5V	DWE (SOIC、 16)	10.30mm × 7.50mm	10.30mm × 10.30mm
ISOW1050V	強化	VDD1	VDDL	5Mbps	5V	DWE (SOIC、 16)		

2 ハードウェア

2.1 ISOW1050(V) DC/DC コンバータ内蔵、絶縁型 CAN トランシーバの評価基板のピン構成

図 2-1 と 図 2-2 に、ISOW1050 および ISOW1050V ファミリのデバイスのピン構成を示します。V バリエントは VDDL として Pin7 を備えているため、ユーザーは 1 次側のロジック電源電圧を選択できます。V 以外のバリエントの場合、ロジック電源は VDD1 と同じです。表 1-1 を参照

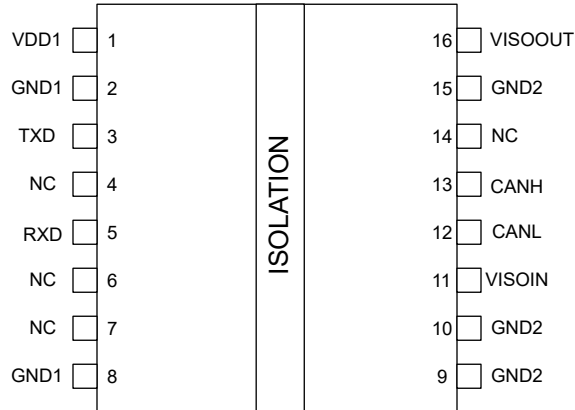


図 2-1. ISOW1050 ピン構成

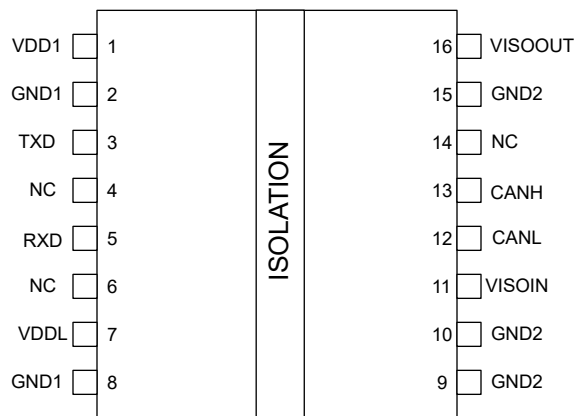


図 2-2. ISOW1050V ピン構成

2.2 EVM のセットアップおよび動作

2.2.1 評価基板設定

このセクションでは、パラメータ性能評価のための評価基板の標準的な設定と動作について説明します。標準的な評価基板テスト設定は、2つの電源を使用して ISOW1050DWEEVM を動作させるための標準的なテスト構成です。

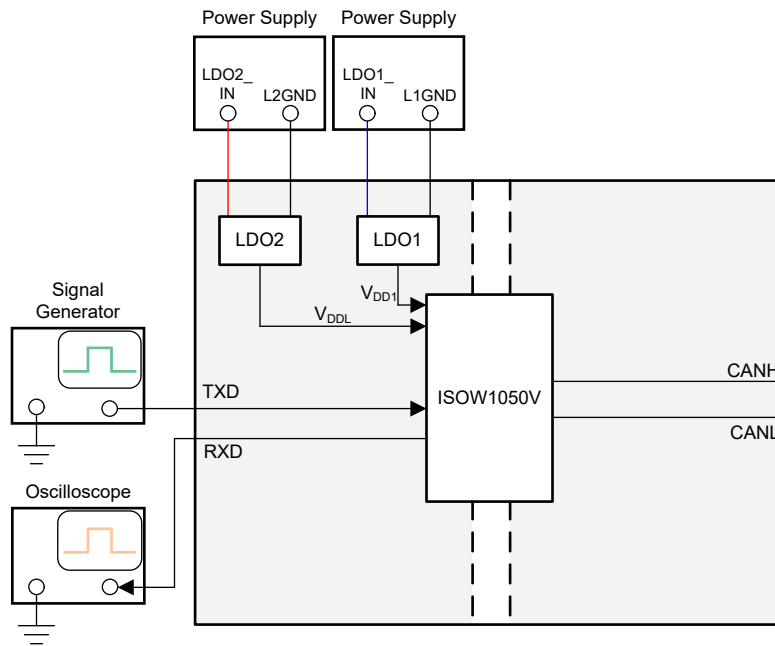


図 2-3. 標準的な評価基板テスト設定

ISOW1050DWEEVM には、数個のジャンパー オプションとともに、多くの DNP 抵抗が搭載されており、これらは着脱が可能で、目的の動作テスト条件に合わせて評価基板をセットアップする際に便利です。部品の構成に、さまざまな抵抗とジャンパ オプションを実装することで実現できるすべてのテスト構成を示します。

表 2-1. 部品の構成

部品	説明
R1	抵抗器は、LDO U1、U2 入力をまとめて接続して、2つの電源ではなく1つの電源のみを使用できるようにするものです。
R2、R15、R18	R15 を実装すると、LDO U1 がバイパスされ、VDD に外部電源から電力を直接供給できるようになります。R15 を実装する際に、R2 と R18 を未実装にして LDO の接続を解除する必要があります。LDO がバイパスされない場合、LDO への入力電圧の推奨値は 9V ~ 12V になります。
R5、R7、R9、R11、R13	VDD1 の LDO U1 出力電圧を 5V または 3.3V に設定します。LDO U1 出力電圧を 5V (デフォルト構成) に設定するため、R5 と R9 のみを 0Ω 抵抗で実装します。LDO U1 の出力電圧を 3.3V に設定するために、R7、R11、R13 のみに 0Ω 抵抗を実装します。
R3、R16、R19	R16 を実装すると、LDO U2 がバイパスされ、VDDL に外部電源から電力を直接供給できるようになります。R16 を実装する際に、R3 と R19 を未実装にして LDO の接続を解除する必要があります。LDO がバイパスされない場合、LDO への入力電圧の推奨値は 9V ~ 12V になります。
R4、R6、R8、R10、R12、R14	LDO U2 出力電圧を VDDL の 5V、3.3V、2.5V に設定します。LDO U2 出力電圧を 5V (デフォルト構成) に設定するため、R4 と R10 のみを 0Ω 抵抗で実装します。LDO U2 の出力電圧を 3.3V に設定するために、R6、R12、R14 のみに 0Ω 抵抗を実装します。LDO U2 の出力電圧を 2.5V に設定するために、R8、R12、R14 のみに 0Ω 抵抗を実装します。
R17	抵抗器は、発振器の U3 出力信号を ISOW1050V の U4 入力 TXD に接続して、外部のテスト信号入力なしで、テスト信号を使用して評価基板をテストすることができるようにするものです。
R20、R21	R20 を実装すると、U3 出力信号レートが 1Mbps (デフォルト設定) に設定され、R21 を実装すると、レートが 5Mbps に設定されます。
L10	CAN バス上のコモン モード チョーク (CMC)。L10 を実装する場合は、R26 と R27 を取り外します。
R26、R27	R26 と R27 を実装すると、CAN バス上の CMC L10 をバイパスします。
R33	オプションの 120 Ω 負荷抵抗オプション。R33 を実装する場合は、CAN バスの分割終端抵抗 R38 と R39 を取り外します。

表 2-1. 部品の構成 (続き)

部品	説明
C34、C35	CAN バスで追加のノイズフィルタリングを行うためのオプションコンデンサ。
D1	TVS ダイオードを取り付けるためのオプションの SOT-23 フットプリント。
R42、R43	CAN 通信を使用していない場合、VISOOOUT から ILOAD を抽出するために実装できるオプションの抵抗。CAN 機能を使用する場合は、実装しないでください。
C18、C19	サイド 1 のデジタル信号ラインのノイズ フィルタリング用のオプションのコンデンサ。
J7	U3 発振器の電源をオンまたはオフにするためのジャンパ オプション。

3 ハードウェア設計ファイル

3.1 回路図

ISOW1050DWEEVM の設計は、16 ピン WB SOIC パッケージ (DWE-16) の ISOW1050(V) のどのタイプにも対応できます。16 ピン WB SOIC パッケージ (DWE-16) の ISOW1050 デバイスのどれを評価する場合でも、取り付けられた ISOW1050V を ISOW1050DWEEVM 基板上の ISOW1050 に置き換えてください。ピン 7 は V 以外のデバイスでは NC であるため、ISOW1050 デバイスに対して他の部品を変更する必要はありません。図 3-1 に、ISOW1050DWEEVM の回路図を示します。

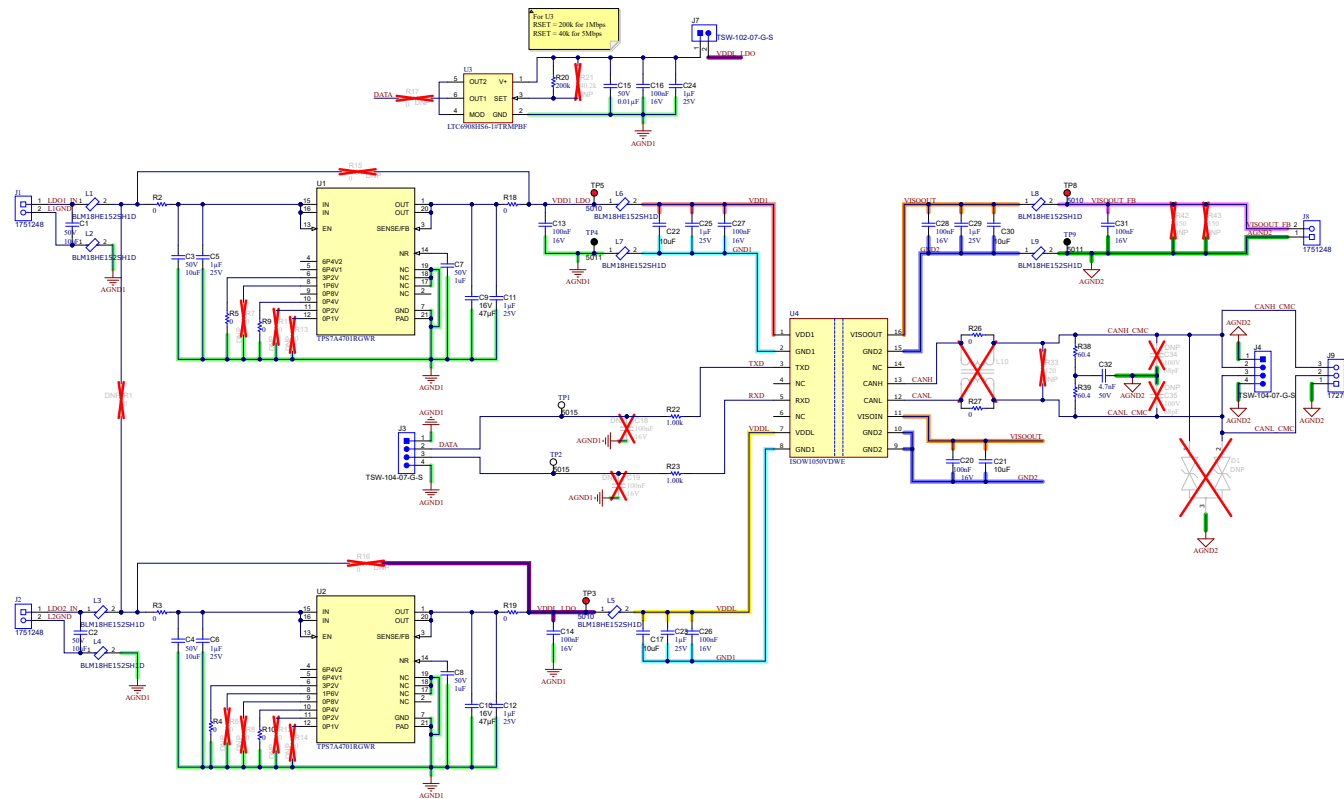


図 3-1. ISOW1050DWEEVM の回路図

3.2 PCB レイアウトと 3D 図

図 3-2 と図 3-3 に、プリント基板 (PCB) レイアウトの最上層と最下層を示します。図 3-4 と図 3-5 に、完成した基板がどのように見えるかを示す PCB の 3D 図を示します。

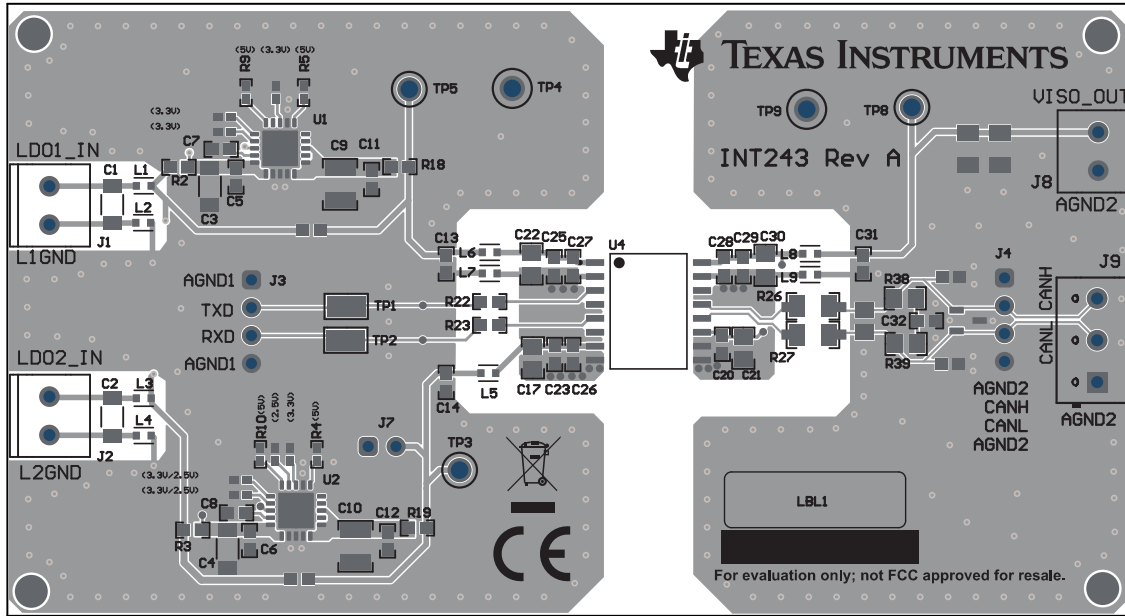


図 3-2. ISOW1050DWEEVM の PCB レイアウト - 上側

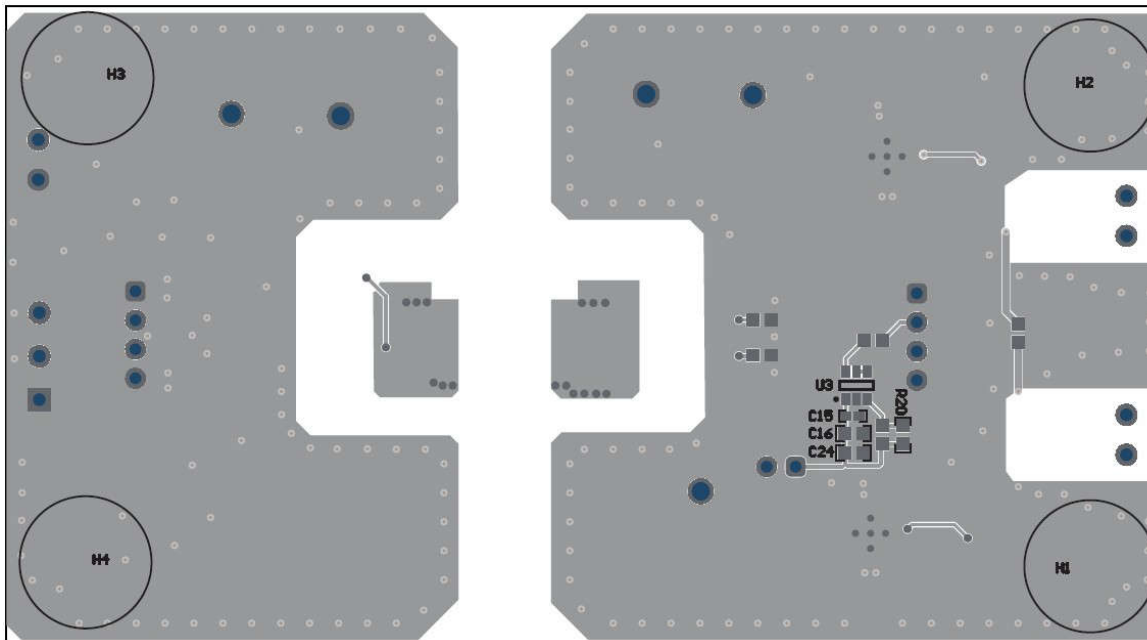


図 3-3. ISOW1050DWEEVM の PCB レイアウト - 下側

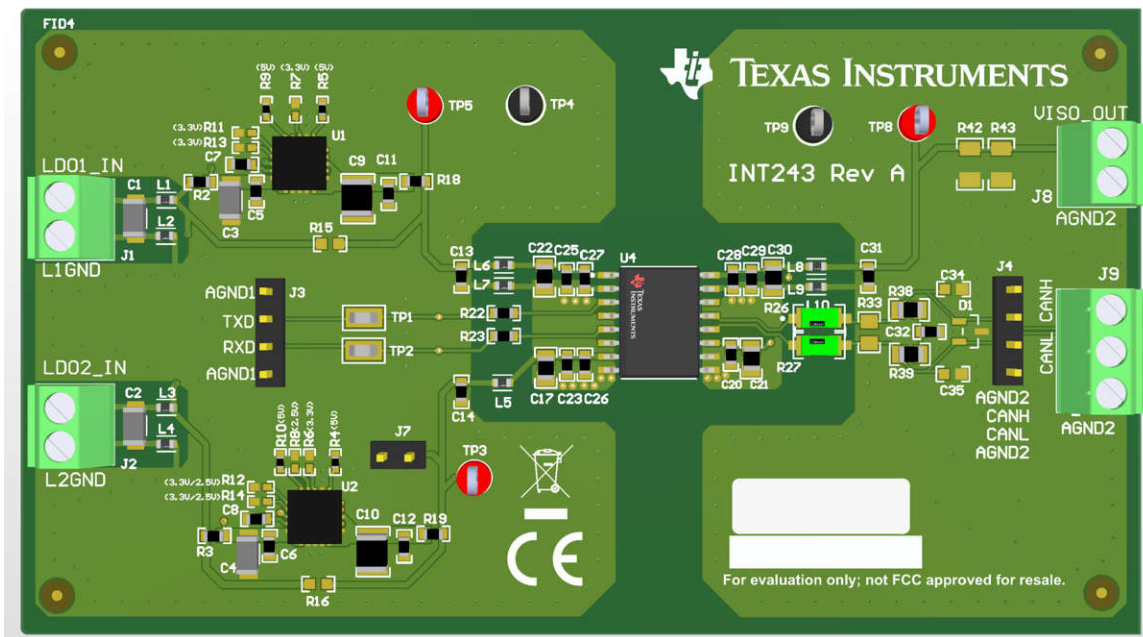


図 3-4. ISOW1050DWEEVM PCB 3D ビュー — 上側

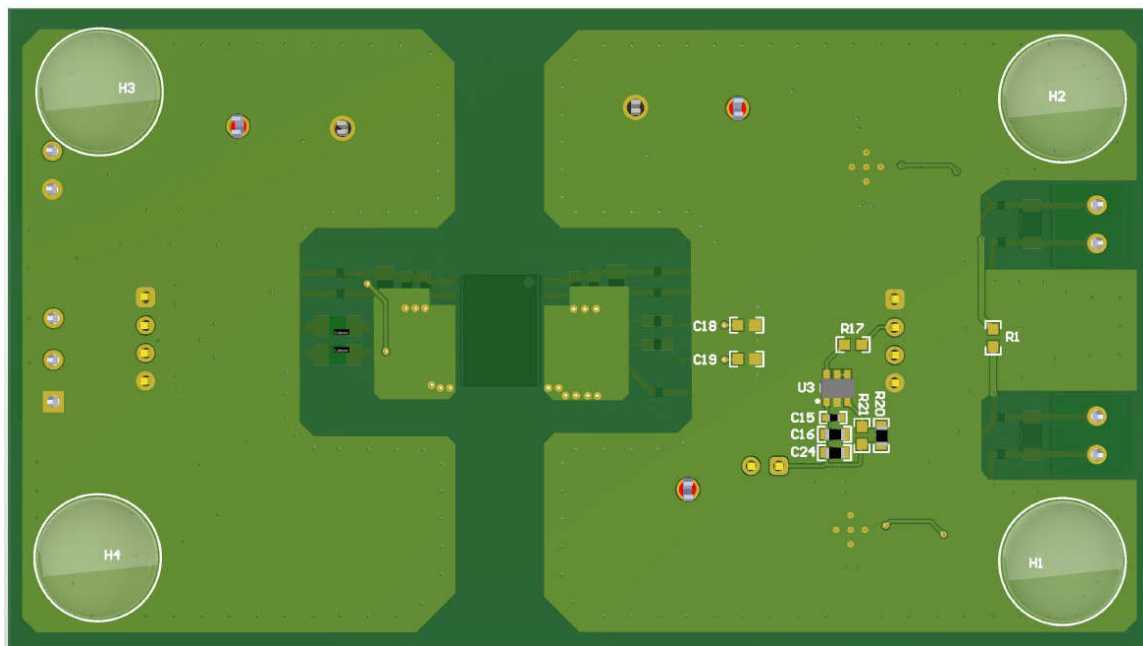


図 3-5. ISOW1050DWEEVM PCB 3D ビュー — 下側

3.3 部品表 (BOM)

表 3-1 はこの評価基板の部品表 (BOM) です。

表 3-1. 部品表

項目	記号	説明	メーカー	部品番号
1	C1, C2, C3, C4	コンデンサ、セラミック、10uF、50V、±10%、X5R、1206	TDK	C3216X5R1H106K160AB
1	C1, C2, C3, C4	コンデンサ、セラミック、10uF、50V、±10%、X5R、1206	TDK	C3216X5R1H106K160AB
2	C5, C6, C11, C12, C23, C24, C25, C29	CAP, CERM, 1uF, 25V, +/-10%, X7R, AEC-Q200 グレード 1, 0603	MuRata	GCM188R71E105KA64D
3	C7, C8	コンデンサ、セラミック、1uF、50V、±10%、X5R、0603	TDK	C1608X5R1H105K080AB
4	C9, C10	CAP, CERM, 47µF, 16V, ±10%, X5R, 1210	Samsung Electro-Mechanics	CL32A476KOJNNNE
5	C13, C14, C16, C20, C26, C27, C28, C31	コンデンサ、セラミック、0.1µF、16V、±10%、X7R、0603	Samsung Electro-Mechanics	CL10B104KO8NINN
6	C15	コンデンサ、セラミック、0.01µF、50V、±10%、X7R、0402	Walsin	0402B103K500CT
7	C17, C21, C22, C30	CAP, CERM, 10uF, 35V, +/- 10%, X5R, 0805	MuRata	GRM21BR6YA106KE43L
8	C32	コンデンサ、セラミック、4700pF、50V、±10%、X7R、0603	Kemet	C0603C472K5RACTU
9	H1, H2, H3, H4	パンボン、半球、0.44 x 0.20、クリア	3M	SJ-5303 (CLEAR)
10	J1, J2, J8	接続端子ブロック、2POS、3.5mm、TH	Phoenix Contact	1751248
11	J3, J4	ヘッダ、100mil、4x1、金、TH	Samtec	TSW-104-07G-S
12	J7	ヘッダ、100mil、2x1、金、TH	Samtec	TSW-102-07G-S
13	J9	端子台ソケット、3x1、3.81mm、R/A、TH	Phoenix Contact	1727023
14	L1, L2, L3, L4, L5, L6, L7, L8, L9	チップ フェライト ビーズ、0603、1500Ω @ 100MHz、0.5Ω、25%、, 500mA	Murata	BLM18HE152SH1D
15	LBL1	熱転写プリンタブル ラベル、幅 0.650 インチ x 高さ 0.200 インチ、ロールあたり 10,000	Brady	THT-14-423-10
16	R2, R3, R18, R19	抵抗、0、5%、0.1W、0603	Yageo	RC0603JR-070RL
17	R4, R5, R9, R10	抵抗、0、5%、0.063W、0402	Vishay-Dale	CRCW04020000Z0ED
18	R20	RES、200k、1%、0.1W、0603	Yageo	RC0603FR-07200KL
19	R22, R23	RES、1.00k、1%、0.1W、0603	Yageo	RC0603FR-071KL
20	R26, R27	抵抗、0、5%、0.25W、1206	Vishay-Dale	CRCW12060000Z0EA
21	R38, R39	抵抗、60.4、1%、0.125W、AEC-Q200 グレード 0、0805	Vishay-Dale	CRCW080560R4FKEA
22	TP1, TP2	テスト ポイント、ミニチュア、SMT	Keystone	5015
23	TP3, TP5, TP8	テスト ポイント、赤、スルー ホール、RoHS、バルク	Keystone	5010

表 3-1. 部品表 (続き)

項目	記号	説明	メーカー	部品番号
24	TP4、TP9	テストポイント、多目的、黒色、TH	Keystone	5011
25	U1、U2	36V、1A、4.17 μ V RMS、RF 低ドロップアウト (LDO) 電圧レギュレータ、RGW0020A (VQFN-20)	テキサス・インスツルメンツ	TPS7A4701RGWR
26	U3	抵抗セット SOT-23 発振器、2.7 ~ 5.5V、6 ピン SOT23 (S6-6)、-40 ~ 85°C、鉛フリー	リニア テクノロジー	LTC6908HS6-1#TRMPBF
27	U4	ISOW1050VDWE	テキサス・インスツルメンツ	ISOW1050VDWE
28	C18、C19	コンデンサ、セラミック、0.1 μ F、16V、 \pm 10%、X7R、0603	Samsung Electro-Mechanics	CL10B104KO8NNNC
29	C34、C35	コンデンサ、セラミック、68pF、100V、 \pm 5%、C0G/NP0、0603	MuRata	GRM1885C2A680JA01D
30	D1	2 チャンネル、双方向、24V ESD (静電気放電) 保護ダイオード 3-SOT-23		任意の 2 チャンネル SOT-23 パッケージ TVS を選択できます
31	L10	100 μ H @ 100kHz 2 ライン コモン モード チョーク表面実装 5.8k Ω @ 10MHz 150mA DCR 2 Ω	TDK	ACT45B-101-2P-TL003
32	R1、R15、R16、R17	抵抗、0、5%、0.1W、0603	Yageo	RC0603JR-070RL
33	R6、R7、R8、R11、R12、R13、R14	抵抗、0、5%、0.063W、0402	Vishay-Dale	CRCW04020000Z0ED
34	R21	RES、40.2k、1%、0.1W、0603	Yageo	RC0603FR-0740K2L
35	R33	抵抗、120、1%、0.4W、0805	Rohm	ESR10EZPF1200
36	R42、R43	抵抗、0、5%、0.25W、1206	Yageo America	RC1206JR-070RL

4 追加情報

4.1 商標

すべての商標は、それぞれの所有者に帰属します。

STANDARD TERMS FOR EVALUATION MODULES

1. *Delivery:* TI delivers TI evaluation boards, kits, or modules, including any accompanying demonstration software, components, and/or documentation which may be provided together or separately (collectively, an "EVM" or "EVMs") to the User ("User") in accordance with the terms set forth herein. User's acceptance of the EVM is expressly subject to the following terms.
 - 1.1 EVMs are intended solely for product or software developers for use in a research and development setting to facilitate feasibility evaluation, experimentation, or scientific analysis of TI semiconductor products. EVMs have no direct function and are not finished products. EVMs shall not be directly or indirectly assembled as a part or subassembly in any finished product. For clarification, any software or software tools provided with the EVM ("Software") shall not be subject to the terms and conditions set forth herein but rather shall be subject to the applicable terms that accompany such Software
 - 1.2 EVMs are not intended for consumer or household use. EVMs may not be sold, sublicensed, leased, rented, loaned, assigned, or otherwise distributed for commercial purposes by Users, in whole or in part, or used in any finished product or production system.
2. *Limited Warranty and Related Remedies/Disclaimers:*
 - 2.1 These terms do not apply to Software. The warranty, if any, for Software is covered in the applicable Software License Agreement.
 - 2.2 TI warrants that the TI EVM will conform to TI's published specifications for ninety (90) days after the date TI delivers such EVM to User. Notwithstanding the foregoing, TI shall not be liable for a nonconforming EVM if (a) the nonconformity was caused by neglect, misuse or mistreatment by an entity other than TI, including improper installation or testing, or for any EVMs that have been altered or modified in any way by an entity other than TI, (b) the nonconformity resulted from User's design, specifications or instructions for such EVMs or improper system design, or (c) User has not paid on time. Testing and other quality control techniques are used to the extent TI deems necessary. TI does not test all parameters of each EVM. User's claims against TI under this Section 2 are void if User fails to notify TI of any apparent defects in the EVMs within ten (10) business days after delivery, or of any hidden defects with ten (10) business days after the defect has been detected.
 - 2.3 TI's sole liability shall be at its option to repair or replace EVMs that fail to conform to the warranty set forth above, or credit User's account for such EVM. TI's liability under this warranty shall be limited to EVMs that are returned during the warranty period to the address designated by TI and that are determined by TI not to conform to such warranty. If TI elects to repair or replace such EVM, TI shall have a reasonable time to repair such EVM or provide replacements. Repaired EVMs shall be warranted for the remainder of the original warranty period. Replaced EVMs shall be warranted for a new full ninety (90) day warranty period.

WARNING

Evaluation Kits are intended solely for use by technically qualified, professional electronics experts who are familiar with the dangers and application risks associated with handling electrical mechanical components, systems, and subsystems.

User shall operate the Evaluation Kit within TI's recommended guidelines and any applicable legal or environmental requirements as well as reasonable and customary safeguards. Failure to set up and/or operate the Evaluation Kit within TI's recommended guidelines may result in personal injury or death or property damage. Proper set up entails following TI's instructions for electrical ratings of interface circuits such as input, output and electrical loads.

NOTE:

EXPOSURE TO ELECTROSTATIC DISCHARGE (ESD) MAY CAUSE DEGRADATION OR FAILURE OF THE EVALUATION KIT; TI RECOMMENDS STORAGE OF THE EVALUATION KIT IN A PROTECTIVE ESD BAG.

3 Regulatory Notices:

3.1 United States

3.1.1 Notice applicable to EVMs not FCC-Approved:

FCC NOTICE: This kit is designed to allow product developers to evaluate electronic components, circuitry, or software associated with the kit to determine whether to incorporate such items in a finished product and software developers to write software applications for use with the end product. This kit is not a finished product and when assembled may not be resold or otherwise marketed unless all required FCC equipment authorizations are first obtained. Operation is subject to the condition that this product not cause harmful interference to licensed radio stations and that this product accept harmful interference. Unless the assembled kit is designed to operate under part 15, part 18 or part 95 of this chapter, the operator of the kit must operate under the authority of an FCC license holder or must secure an experimental authorization under part 5 of this chapter.

3.1.2 For EVMs annotated as FCC – FEDERAL COMMUNICATIONS COMMISSION Part 15 Compliant:

CAUTION

This device complies with part 15 of the FCC Rules. Operation is subject to the following two conditions: (1) This device may not cause harmful interference, and (2) this device must accept any interference received, including interference that may cause undesired operation.

Changes or modifications not expressly approved by the party responsible for compliance could void the user's authority to operate the equipment.

FCC Interference Statement for Class A EVM devices

NOTE: This equipment has been tested and found to comply with the limits for a Class A digital device, pursuant to part 15 of the FCC Rules. These limits are designed to provide reasonable protection against harmful interference when the equipment is operated in a commercial environment. This equipment generates, uses, and can radiate radio frequency energy and, if not installed and used in accordance with the instruction manual, may cause harmful interference to radio communications. Operation of this equipment in a residential area is likely to cause harmful interference in which case the user will be required to correct the interference at his own expense.

FCC Interference Statement for Class B EVM devices

NOTE: This equipment has been tested and found to comply with the limits for a Class B digital device, pursuant to part 15 of the FCC Rules. These limits are designed to provide reasonable protection against harmful interference in a residential installation. This equipment generates, uses and can radiate radio frequency energy and, if not installed and used in accordance with the instructions, may cause harmful interference to radio communications. However, there is no guarantee that interference will not occur in a particular installation. If this equipment does cause harmful interference to radio or television reception, which can be determined by turning the equipment off and on, the user is encouraged to try to correct the interference by one or more of the following measures:

- Reorient or relocate the receiving antenna.
- Increase the separation between the equipment and receiver.
- Connect the equipment into an outlet on a circuit different from that to which the receiver is connected.
- Consult the dealer or an experienced radio/TV technician for help.

3.2 Canada

3.2.1 For EVMs issued with an Industry Canada Certificate of Conformance to RSS-210 or RSS-247

Concerning EVMs Including Radio Transmitters:

This device complies with Industry Canada license-exempt RSSs. Operation is subject to the following two conditions:

(1) this device may not cause interference, and (2) this device must accept any interference, including interference that may cause undesired operation of the device.

Concernant les EVMs avec appareils radio:

Le présent appareil est conforme aux CNR d'Industrie Canada applicables aux appareils radio exempts de licence. L'exploitation est autorisée aux deux conditions suivantes: (1) l'appareil ne doit pas produire de brouillage, et (2) l'utilisateur de l'appareil doit accepter tout brouillage radioélectrique subi, même si le brouillage est susceptible d'en compromettre le fonctionnement.

Concerning EVMs Including Detachable Antennas:

Under Industry Canada regulations, this radio transmitter may only operate using an antenna of a type and maximum (or lesser) gain approved for the transmitter by Industry Canada. To reduce potential radio interference to other users, the antenna type and its gain should be so chosen that the equivalent isotropically radiated power (e.i.r.p.) is not more than that necessary for successful communication. This radio transmitter has been approved by Industry Canada to operate with the antenna types listed in the user guide with the maximum permissible gain and required antenna impedance for each antenna type indicated. Antenna types not included in this list, having a gain greater than the maximum gain indicated for that type, are strictly prohibited for use with this device.

Concernant les EVMs avec antennes détachables

Conformément à la réglementation d'Industrie Canada, le présent émetteur radio peut fonctionner avec une antenne d'un type et d'un gain maximal (ou inférieur) approuvé pour l'émetteur par Industrie Canada. Dans le but de réduire les risques de brouillage radioélectrique à l'intention des autres utilisateurs, il faut choisir le type d'antenne et son gain de sorte que la puissance isotrope rayonnée équivalente (p.i.r.e.) ne dépasse pas l'intensité nécessaire à l'établissement d'une communication satisfaisante. Le présent émetteur radio a été approuvé par Industrie Canada pour fonctionner avec les types d'antenne énumérés dans le manuel d'usage et ayant un gain admissible maximal et l'impédance requise pour chaque type d'antenne. Les types d'antenne non inclus dans cette liste, ou dont le gain est supérieur au gain maximal indiqué, sont strictement interdits pour l'exploitation de l'émetteur.

3.3 Japan

3.3.1 *Notice for EVMs delivered in Japan:* Please see http://www.tij.co.jp/lstds/ti_ja/general/eStore/notice_01.page 日本国内に輸入される評価用キット、ボードについては、次のところをご覧ください。

<https://www.ti.com/ja-jp/legal/notice-for-evaluation-kits-delivered-in-japan.html>

3.3.2 *Notice for Users of EVMs Considered "Radio Frequency Products" in Japan:* EVMs entering Japan may not be certified by TI as conforming to Technical Regulations of Radio Law of Japan.

If User uses EVMs in Japan, not certified to Technical Regulations of Radio Law of Japan, User is required to follow the instructions set forth by Radio Law of Japan, which includes, but is not limited to, the instructions below with respect to EVMs (which for the avoidance of doubt are stated strictly for convenience and should be verified by User):

1. Use EVMs in a shielded room or any other test facility as defined in the notification #173 issued by Ministry of Internal Affairs and Communications on March 28, 2006, based on Sub-section 1.1 of Article 6 of the Ministry's Rule for Enforcement of Radio Law of Japan,
2. Use EVMs only after User obtains the license of Test Radio Station as provided in Radio Law of Japan with respect to EVMs, or
3. Use of EVMs only after User obtains the Technical Regulations Conformity Certification as provided in Radio Law of Japan with respect to EVMs. Also, do not transfer EVMs, unless User gives the same notice above to the transferee. Please note that if User does not follow the instructions above, User will be subject to penalties of Radio Law of Japan.

【無線電波を送信する製品の開発キットをお使いになる際の注意事項】 開発キットの中には技術基準適合証明を受けていないものがあります。技術適合証明を受けていないものご使用に際しては、電波法遵守のため、以下のいずれかの措置を取っていただく必要がありますのでご注意ください。

1. 電波法施行規則第6条第1項第1号に基づく平成18年3月28日総務省告示第173号で定められた電波暗室等の試験設備でご使用いただく。
2. 実験局の免許を取得後ご使用いただく。
3. 技術基準適合証明を取得後ご使用いただく。

なお、本製品は、上記の「ご使用にあたっての注意」を譲渡先、移転先に通知しない限り、譲渡、移転できないものとします。

上記を遵守頂けない場合は、電波法の罰則が適用される可能性があることをご留意ください。日本テキサス・イ

ンスツルメンツ株式会社

東京都新宿区西新宿 6 丁目 2 4 番 1 号

西新宿三井ビル

3.3.3 *Notice for EVMs for Power Line Communication:* Please see http://www.tij.co.jp/lstds/ti_ja/general/eStore/notice_02.page

電力線搬送波通信についての開発キットをお使いになる際の注意事項については、次のところをご覧ください。 <https://www.ti.com/ja-jp/legal/notice-for-evaluation-kits-for-power-line-communication.html>

3.4 European Union

3.4.1 *For EVMs subject to EU Directive 2014/30/EU (Electromagnetic Compatibility Directive):*

This is a class A product intended for use in environments other than domestic environments that are connected to a low-voltage power-supply network that supplies buildings used for domestic purposes. In a domestic environment this product may cause radio interference in which case the user may be required to take adequate measures.

-
- 4 *EVM Use Restrictions and Warnings:*
 - 4.1 EVMS ARE NOT FOR USE IN FUNCTIONAL SAFETY AND/OR SAFETY CRITICAL EVALUATIONS, INCLUDING BUT NOT LIMITED TO EVALUATIONS OF LIFE SUPPORT APPLICATIONS.
 - 4.2 User must read and apply the user guide and other available documentation provided by TI regarding the EVM prior to handling or using the EVM, including without limitation any warning or restriction notices. The notices contain important safety information related to, for example, temperatures and voltages.
 - 4.3 *Safety-Related Warnings and Restrictions:*
 - 4.3.1 User shall operate the EVM within TI's recommended specifications and environmental considerations stated in the user guide, other available documentation provided by TI, and any other applicable requirements and employ reasonable and customary safeguards. Exceeding the specified performance ratings and specifications (including but not limited to input and output voltage, current, power, and environmental ranges) for the EVM may cause personal injury or death, or property damage. If there are questions concerning performance ratings and specifications, User should contact a TI field representative prior to connecting interface electronics including input power and intended loads. Any loads applied outside of the specified output range may also result in unintended and/or inaccurate operation and/or possible permanent damage to the EVM and/or interface electronics. Please consult the EVM user guide prior to connecting any load to the EVM output. If there is uncertainty as to the load specification, please contact a TI field representative. During normal operation, even with the inputs and outputs kept within the specified allowable ranges, some circuit components may have elevated case temperatures. These components include but are not limited to linear regulators, switching transistors, pass transistors, current sense resistors, and heat sinks, which can be identified using the information in the associated documentation. When working with the EVM, please be aware that the EVM may become very warm.
 - 4.3.2 EVMs are intended solely for use by technically qualified, professional electronics experts who are familiar with the dangers and application risks associated with handling electrical mechanical components, systems, and subsystems. User assumes all responsibility and liability for proper and safe handling and use of the EVM by User or its employees, affiliates, contractors or designees. User assumes all responsibility and liability to ensure that any interfaces (electronic and/or mechanical) between the EVM and any human body are designed with suitable isolation and means to safely limit accessible leakage currents to minimize the risk of electrical shock hazard. User assumes all responsibility and liability for any improper or unsafe handling or use of the EVM by User or its employees, affiliates, contractors or designees.
 - 4.4 User assumes all responsibility and liability to determine whether the EVM is subject to any applicable international, federal, state, or local laws and regulations related to User's handling and use of the EVM and, if applicable, User assumes all responsibility and liability for compliance in all respects with such laws and regulations. User assumes all responsibility and liability for proper disposal and recycling of the EVM consistent with all applicable international, federal, state, and local requirements.
 5. *Accuracy of Information:* To the extent TI provides information on the availability and function of EVMs, TI attempts to be as accurate as possible. However, TI does not warrant the accuracy of EVM descriptions, EVM availability or other information on its websites as accurate, complete, reliable, current, or error-free.
 6. *Disclaimers:*
 - 6.1 EXCEPT AS SET FORTH ABOVE, EVMS AND ANY MATERIALS PROVIDED WITH THE EVM (INCLUDING, BUT NOT LIMITED TO, REFERENCE DESIGNS AND THE DESIGN OF THE EVM ITSELF) ARE PROVIDED "AS IS" AND "WITH ALL FAULTS." TI DISCLAIMS ALL OTHER WARRANTIES, EXPRESS OR IMPLIED, REGARDING SUCH ITEMS, INCLUDING BUT NOT LIMITED TO ANY EPIDEMIC FAILURE WARRANTY OR IMPLIED WARRANTIES OF MERCHANTABILITY OR FITNESS FOR A PARTICULAR PURPOSE OR NON-INFRINGEMENT OF ANY THIRD PARTY PATENTS, COPYRIGHTS, TRADE SECRETS OR OTHER INTELLECTUAL PROPERTY RIGHTS.
 - 6.2 EXCEPT FOR THE LIMITED RIGHT TO USE THE EVM SET FORTH HEREIN, NOTHING IN THESE TERMS SHALL BE CONSTRUED AS GRANTING OR CONFERRING ANY RIGHTS BY LICENSE, PATENT, OR ANY OTHER INDUSTRIAL OR INTELLECTUAL PROPERTY RIGHT OF TI, ITS SUPPLIERS/LICENSORS OR ANY OTHER THIRD PARTY, TO USE THE EVM IN ANY FINISHED END-USER OR READY-TO-USE FINAL PRODUCT, OR FOR ANY INVENTION, DISCOVERY OR IMPROVEMENT, REGARDLESS OF WHEN MADE, CONCEIVED OR ACQUIRED.
 7. *USER'S INDEMNITY OBLIGATIONS AND REPRESENTATIONS.* USER WILL DEFEND, INDEMNIFY AND HOLD TI, ITS LICENSORS AND THEIR REPRESENTATIVES HARMLESS FROM AND AGAINST ANY AND ALL CLAIMS, DAMAGES, LOSSES, EXPENSES, COSTS AND LIABILITIES (COLLECTIVELY, "CLAIMS") ARISING OUT OF OR IN CONNECTION WITH ANY HANDLING OR USE OF THE EVM THAT IS NOT IN ACCORDANCE WITH THESE TERMS. THIS OBLIGATION SHALL APPLY WHETHER CLAIMS ARISE UNDER STATUTE, REGULATION, OR THE LAW OF TORT, CONTRACT OR ANY OTHER LEGAL THEORY, AND EVEN IF THE EVM FAILS TO PERFORM AS DESCRIBED OR EXPECTED.

8. *Limitations on Damages and Liability:*

8.1 *General Limitations.* IN NO EVENT SHALL TI BE LIABLE FOR ANY SPECIAL, COLLATERAL, INDIRECT, PUNITIVE, INCIDENTAL, CONSEQUENTIAL, OR EXEMPLARY DAMAGES IN CONNECTION WITH OR ARISING OUT OF THESE TERMS OR THE USE OF THE EVMS , REGARDLESS OF WHETHER TI HAS BEEN ADVISED OF THE POSSIBILITY OF SUCH DAMAGES. EXCLUDED DAMAGES INCLUDE, BUT ARE NOT LIMITED TO, COST OF REMOVAL OR REINSTALLATION, ANCILLARY COSTS TO THE PROCUREMENT OF SUBSTITUTE GOODS OR SERVICES, RETESTING, OUTSIDE COMPUTER TIME, LABOR COSTS, LOSS OF GOODWILL, LOSS OF PROFITS, LOSS OF SAVINGS, LOSS OF USE, LOSS OF DATA, OR BUSINESS INTERRUPTION. NO CLAIM, SUIT OR ACTION SHALL BE BROUGHT AGAINST TI MORE THAN TWELVE (12) MONTHS AFTER THE EVENT THAT GAVE RISE TO THE CAUSE OF ACTION HAS OCCURRED.

8.2 *Specific Limitations.* IN NO EVENT SHALL TI'S AGGREGATE LIABILITY FROM ANY USE OF AN EVM PROVIDED HEREUNDER, INCLUDING FROM ANY WARRANTY, INDEMNITY OR OTHER OBLIGATION ARISING OUT OF OR IN CONNECTION WITH THESE TERMS, , EXCEED THE TOTAL AMOUNT PAID TO TI BY USER FOR THE PARTICULAR EVM(S) AT ISSUE DURING THE PRIOR TWELVE (12) MONTHS WITH RESPECT TO WHICH LOSSES OR DAMAGES ARE CLAIMED. THE EXISTENCE OF MORE THAN ONE CLAIM SHALL NOT ENLARGE OR EXTEND THIS LIMIT.

9. *Return Policy.* Except as otherwise provided, TI does not offer any refunds, returns, or exchanges. Furthermore, no return of EVM(s) will be accepted if the package has been opened and no return of the EVM(s) will be accepted if they are damaged or otherwise not in a resalable condition. If User feels it has been incorrectly charged for the EVM(s) it ordered or that delivery violates the applicable order, User should contact TI. All refunds will be made in full within thirty (30) working days from the return of the components(s), excluding any postage or packaging costs.

10. *Governing Law:* These terms and conditions shall be governed by and interpreted in accordance with the laws of the State of Texas, without reference to conflict-of-laws principles. User agrees that non-exclusive jurisdiction for any dispute arising out of or relating to these terms and conditions lies within courts located in the State of Texas and consents to venue in Dallas County, Texas. Notwithstanding the foregoing, any judgment may be enforced in any United States or foreign court, and TI may seek injunctive relief in any United States or foreign court.

Mailing Address: Texas Instruments, Post Office Box 655303, Dallas, Texas 75265
Copyright © 2023, Texas Instruments Incorporated

重要なお知らせと免責事項

TI は、技術データと信頼性データ (データシートを含みます)、設計リソース (リファレンス デザインを含みます)、アプリケーションや設計に関する各種アドバイス、Web ツール、安全性情報、その他のリソースを、欠陥が存在する可能性のある「現状のまま」提供しており、商品性および特定目的に対する適合性の黙示保証、第三者の知的財産権の非侵害保証を含むいかなる保証も、明示的または黙示的にかかわらず拒否します。

これらのリソースは、TI 製品を使用する設計の経験を積んだ開発者への提供を意図したものです。(1) お客様のアプリケーションに適した TI 製品の選定、(2) お客様のアプリケーションの設計、検証、試験、(3) お客様のアプリケーションに該当する各種規格や、その他のあらゆる安全性、セキュリティ、規制、または他の要件への確実な適合に関する責任を、お客様のみが単独で負うものとし、

上記の各種リソースは、予告なく変更される可能性があります。これらのリソースは、リソースで説明されている TI 製品を使用するアプリケーションの開発の目的でのみ、TI はその使用をお客様に許諾します。これらのリソースに関して、他の目的で複製することや掲載することは禁止されています。TI や第三者の知的財産権のライセンスが付与されている訳ではありません。お客様は、これらのリソースを自身で使用した結果発生するあらゆる申し立て、損害、費用、損失、責任について、TI およびその代理人を完全に補償するものとし、TI は一切の責任を拒否します。

TI の製品は、[TI の販売条件](#)、[TI の総合的な品質ガイドライン](#)、[ti.com](#) または TI 製品などに関連して提供される他の適用条件に従い提供されます。TI がこれらのリソースを提供することは、適用される TI の保証または他の保証の放棄の拡大や変更を意味するものではありません。TI がカスタム、またはカスタマー仕様として明示的に指定していない限り、TI の製品は標準的なカタログに掲載される汎用機器です。

お客様がいかなる追加条項または代替条項を提案する場合も、TI はそれらに異議を唱え、拒否します。

Copyright © 2026, Texas Instruments Incorporated

最終更新日 : 2025 年 10 月