

## Errata

# AWRL1432 デバイス シリコン エラッタ

## シリコン リビジョン ES1.1、ES2.0



## 目次

1 はじめに.....	2
2 デバイスの命名規則.....	2
3 デバイスのマーキング.....	3
4 使用上の注意.....	4
4.1 電力最適化トポロジにおけるパワーアップ シーケンス.....	4
4.2 BOM 最適化トポロジにおける 1.2V デジタル LDO 出力パスのデータシート仕様への適合.....	4
5 シリコン バリエーション/リビジョン マップのアドバイザー.....	6
6 機能仕様に対する既知の設計例外.....	7
7 商標.....	22
改訂履歴.....	22

## 1 はじめに

このドキュメントでは、テキサス インストルメンツ CMOS レーダー デバイス (AWRL1432) の機能および性能仕様に関する既知の例外について説明します。

## 2 デバイスの命名規則

製品開発サイクルの段階を示すために、TI ではレーダー / ミリ波センサ デバイスの型番に接頭辞が割り当てられています。各レーダー デバイスには、次の 2 つのうちいずれかの接頭辞が付いています。XAx または AWRLx (例: XA1432BGABL)。これらの接頭辞は、製品開発の進展段階を表します。段階には、エンジニアリング プロトタイプ (XI) から、完全認定済みの量産デバイス AWRLx まであります。

デバイスの開発進展フロー:

- XA** — 実験的デバイス。最終デバイスの電気的特性を必ずしも表さず、量産アセンブリフローを使用しない可能性があります。
- AWRL** — 認定済みのシリコン ダイの量産バージョン。

XAx デバイスには次の免責事項が添付されて出荷されます。

「開発中の製品は、社内での評価用です。」

これらのデバイスは予測される最終使用時の故障率が未定義であるため、テキサス インストルメンツではそれらのデバイスを量産システムで使用しないよう推奨しています。

### 3 デバイスのマーキング

図 3-1 に、AWRL1432 レーダー デバイスのパッケージ シンボルの例を示します。

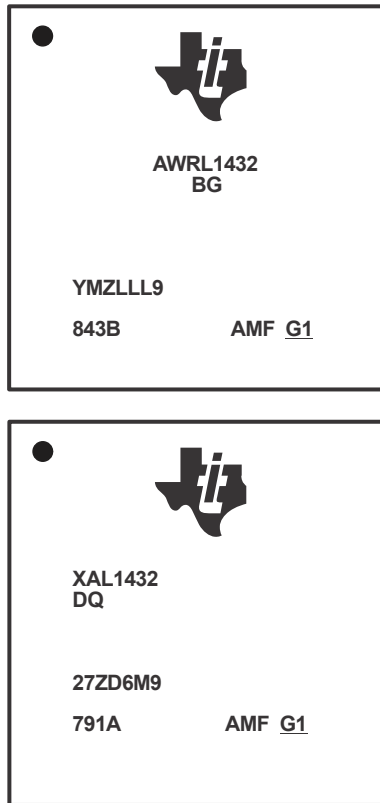


図 3-1. デバイス部品のマーキングの例

この識別番号には、次の情報が含まれます。

- 1 行目: TI のロゴ
- 1 行目: デバイス番号
- 2 行目: 安全レベルとセキュリティ グレード
  - Q = 非機能安全
  - B = ASIL B 対応
  - G = 一般
  - A = 認証済みブート
- 3 行目: ロットのトレース コード
  - YM = 年 / 月コード
  - Z = アセンブリ サイトコード
  - LLL = アセンブリ ロット
  - 9 = プライマリ サイトコード
- 4 行目:
  - 843/791 = デバイス識別子
  - B/A = ダイリビジョン
  - AMF = パッケージ識別子
  - G1 = 「Green」パッケージ ビルド (下線付きにする必要があります)

## 4 使用上の注意

### 4.1 電力最適化トポロジにおけるパワーアップ シーケンス

デバイスが電力最適化トポロジ構成にあり、1.8V が 1.2V より先に立ち上がる場合、デバイスの電源投入時に限り、NRESET が解除される前の 1.2V レールで一時的に大きな電流が観測されることがあります。これを防ぐため、1.8V に先行して 1.2V (VDDIN、VDD\_SRAM、VNWA) を立ち上げます。

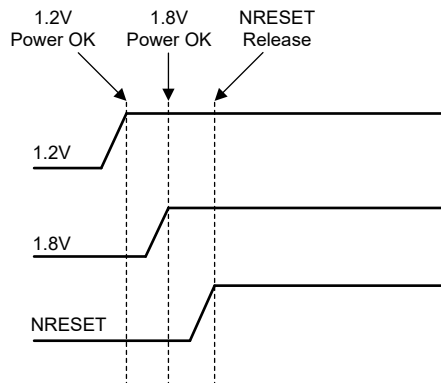


図 4-1. 推奨パワーアップ シーケンス

#### 注

1. この使用上の注意は 1.2V レールにのみ適用されます。1.2V 電源以外の信号については、データシートの「デバイス ウェークアップ シーケンス」の図を参照してください。
2. TI の EVM / リファレンス デザインにおける電源分配ネットワークは、データシートに記載された「デバイス ウェークアップ シーケンス」に従っており、1.2V を最初に電源投入せずに追加の電流をサポートします。

### 4.2 BOM 最適化トポロジにおける 1.2V デジタル LDO 出力パスのデータシート仕様への適合

デバイスのデータシートに記載されているとおり、1.2V デジタル LDO には、標準値 4.7 $\mu$ F のデカップリング コンデンサを 1 個必要とします。図 4-2 に、出力パスの各部分が持つ寄生素子を示します。「RT1」と「RT2」は、それぞれボールからコンデンサのリードまでのトレースとグラウンドトレースが持つ寄生抵抗です。同様に、「LT1」と「LT2」は、それぞれボールからコンデンサのリードまでのトレースとグラウンドトレースが持つ寄生インダクタンスです。「ESL1」と「ESR1」は、デカップリング コンデンサの実効的な直列インダクタンスと直列抵抗です。表 4-1 に、容量と寄生素子の最小値、最大値、標準値を示します。

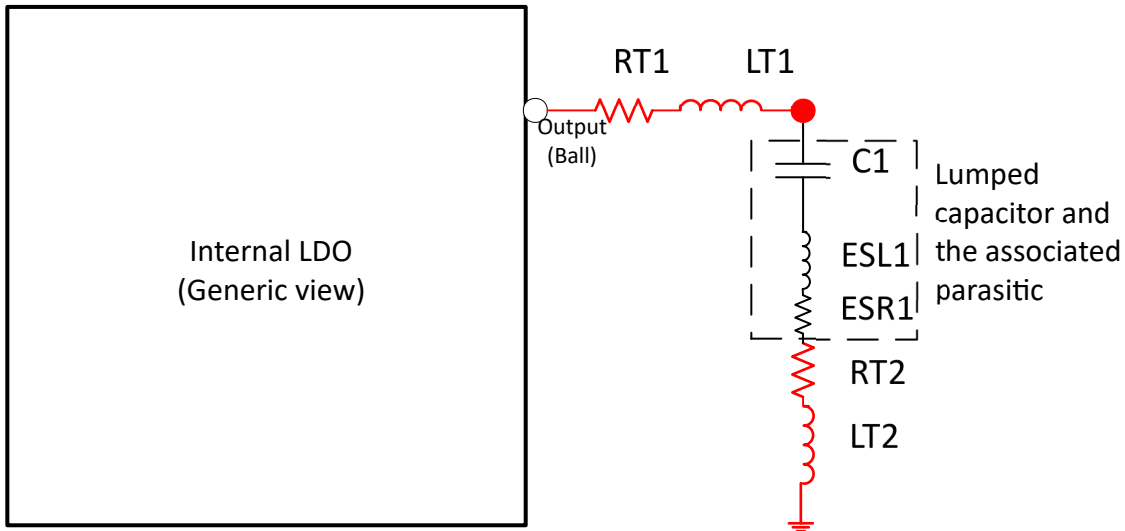


図 4-2. 単一のデカップリング コンデンサに起因する PCB 寄生成分

表 4-1. 1.2V デジタル LDO の出力

	最小値	標準値	最大値	単位
推奨 C 値	3.6	4.7	5.2	μF
出力寄生インダクタンスの許容値 LP	1	1.5	2	nH
出力寄生抵抗の許容値 Rp	15	20	35	mΩ

PCB 設計で  $R_p$  を達成できない場合は、以下の回避方法を考慮できます：

データシートの規定範囲内の等価直列抵抗 を出力パスで得るために、デカップリング コンデンサと併せて、VDD 出力パスに直列の精密抵抗を追加します。

部品番号の例：PA0402FRL570R02L、20mΩ、1% 公差、MFL0603R0200FA、20mΩ、1% 公差。

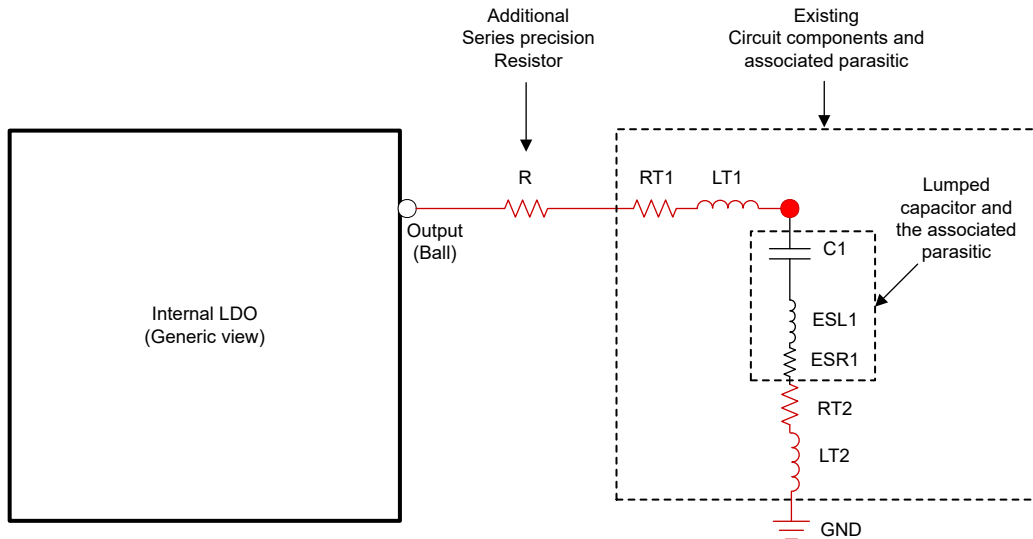


図 4-3. 回避方法の例

## 5 シリコン バリエーション / リビジョン マップのアドバイザー

**表 5-1. シリコン バリエーション / リビジョン マップのアドバイザー**

アドバイザー番号	アドバイザー タイトル	AWRL1432	AWRL1432
		ES1.1	ES2.0
<b>アナログ / ミリ波</b>			
ANA #51	連続波ストリーミング CZ モード: 20.97152 ミリ秒ごとに RX 出力コードの急激なジャンプが発生	X	X
ANA #52	起動後、スライサー LDO テスト負荷 (TLOAD) は無効になりません	X	
<b>デジタル サブシステム</b>			
DIG #1	ePWM: チョップ動作モード中のグリッチ	X	X
DIG #2	UART: UARTA を使用して、ディープスリープ低消費電力モードからシーケンサをウェークアップすることはできません	X	
DIG #3	UART: UART ボーレートの制限	X	X
DIG #4	RS232: オート ボーレート機能が、トリミングされた RCOSC の変動に対応していない	X	X
DIG #5	SPI スマートアイドル モードが有効化されている場合、データ転送のための SPI への内部バス アクセスがサポートされない	X	X
DIG #6	CRC: CAN モジュールでは CRC 8 ビット データ幅と CRC8-SAE-J1850 および CRC8-H2F がサポートされない	X	X
DIG #7	低消費電力ディープスリープ パワーダウン状態でクラス 3 保持メモリにアクセスすると、APPSS Cortex-M4 は正しいエラー応答を得ません	X	
DIG #8	共有 RAM クロック ゲーティングのデフォルト値	X	X
DIG #9	デバッグ目的で RS232 から TOP_IO_MUX レジスタ空間にアクセスできない	X	X
DIG #10	フレーム停止 API の不正な動作	X	X
DIG #14	共有メモリ内の部分的な書き込みのための破損したデータ ストア	X	X
DIG #15	メタイメージが 2K の倍数の場合、ブート障害が発生		X
DIG #16	SPI 経由でサイズが 8k 未満のイメージでのブート障害	X	X

## 6 機能仕様に対する既知の設計例外

**ANA #51** 連続波ストリーミング CZ モード: 20.97152 ミリ秒ごとに RX 出力コードの急激なジャンプが発生

**影響を受けるリビジョン** AWRL1432 ES1.1, ES2.0

### 詳細

連続波ストリーミング CZ モードで、Rx データが 20.97152 ミリ秒ごとに出力コードの急激なジャンプを示します。

チャープを使用するレーダー機能モードでは、これは問題になりません。ただし、この問題は、ラボで連続ストリーム モードを使用して Rx チェーンをテストする場合に発生します。

### 回避方法

テストに連続ストリーム (CW) モードを使用するには、最初のサンプルからデータ キャプチャを開始し、決定論的サンプルでグリッチが発生するようにすることをお勧めします。これを実現するには、以下の手順に従ってください。

- RDIF (レーダー データ インターフェイス) を構成する
- DCA1000 (データ キャプチャカード) をアーム設定する
- 連続ストリーム モードを有効にする。

このシーケンスではグリッチは見られません。たとえば、ユーザーが最初の 20ms のデータを分析した場合、または 21ms ~ 41ms のデータを分析した場合です。

**ANA #52** 起動後、スライサー LDO テスト負荷 (TLOAD) は無効になりません**影響を受けるリビジョン** AWRL1432 ES1.1**詳細**

デフォルトでは、安定性のため、起動時にスライサー LDO TLOAD がイネーブルになります。発振器がイネーブルになった後、消費電力を低減して信頼性を高めるため、電流負荷を自動的にディセーブルする必要があります。

現在、負荷は自動的にオフにならないため、予測される電流よりも大きい電流が観測されます (≒8mA)。

**回避方法**

次のフィールドを設定すると、不必要な電力バーンアウトを節約し、ロード ビットを明示的に無効化することを推奨します。

TOP\_PRCM:CLK\_CTRL\_REG1\_LDO\_CLKTOP = 0x1

これは ES2.0 で修正されています



**DIG #1** **ePWM:チョップ動作モード中のグリッチ**

**影響を受けるリビジョン** AWRL1432 ES1.1、ES2.0

**詳細** チョップ動作モード中、ePWM モジュールからの ePWMA および ePWMB 出力信号にグリッチが見られることがあります。

**回避方法** グリッチの影響を受ける使用事例では、LPRADAR:APP\_PWM:PCCTL:CHPEN レジスタ ビットを 0 に設定して、PWM チョップ制御機能を無効にすることを推奨します。

次の表は、上記の回避方法のレジスタ アドレスを示しています。

ビット	名称	アドレス
0	LPRADAR:APP_PWM:PCCTL:CHPEN	0X57F7 FC3C

**DIG #2** **UART:UARTA** を使用して、ディープスリープ低消費電力モードからシーケンサをウェークアップすることはできません

**影響を受けるリビジョン** AWRL1432 ES1.1

### 詳細

ユニバーサル非同期レシーバトランスミッタ A (UART A) を使用してディープスリープ モードからプロセッサコアをウェークアップすることはできません。現在、UART B 割り込みは、ウェイクアップ割り込みコントローラ ラインに接続されています。

### 回避方法

他のウェークアップ ソース (ローカル相互接続ネットワーク (LIN) /コントローラ エリア ネットワーク -フレキシブル データレート (CAN-FD) /UARTB /シリアル ペリフェラル インターフェイス (SPI) ) を使用することを推奨します

これは ES2.0 で修正されています。

**DIG #3** **UART:UART ボーレートの制限**

**影響を受けるリビジョン** AWRL1432 ES1.1, ES2.0

**詳細**

設計上の制限により (クロッキング方式に関連して)、UART は 115200 ビット/秒を超える標準ボーレートをサポートしていません。1.25Mbps までの高いボーレートもサポートできますが、標準ではありません。

UART を必要とするアプリケーションでは、115200 ビット/秒を超える標準ボーレートを使用できません

サポートされている標準のボーレート:

XTAL (MHz)	40	
理想的なボーレート (bps)	実際のボー	誤差%
115200	113636.36	1.36
76800	75757.58	1.36

サポートされている非標準のボーレート:

XTAL (MHz)	40
最大ボー (bps)	1250k
	833.33k
	625k
	500k
	416.66k
	357.14k
	312.5k

**回避方法**

アプリケーションのニーズに応じて、次の回避方法を使用することをお勧めします。

- 外部マイコンが同じ非標準ボーレートをサポートできる場合、非標準のボーレートを使用すると、最大 1.25Mbps のスループットを実現できます。
- LIN (外部 LIN PHY なし) は、UART として機能し、最大 576Kbps を提供できます。
- より高いスループットが必要な場合は、代わりに SPI を使用してください。

**DIG #4** **RS232: オート ボーレート機能が、トリミングされた RCOSC の変動に対応していない**

---

**影響を受けるリビジョン** AWRL1432 ES1.1、ES2.0

**詳細**

RCOSC がトリミングされると、期待されるクロック周波数と観測される周波数の変動 (RC クロックの許容誤差) によって、RS232 に必要なオート ボーレート設定はサポートされません。

オート ボーは現在、ES1.1、ES2.0 ではデフォルトで無効になっています

**DIG #5** **SPI スマートアイドル モードが有効化されている場合、データ転送のための SPI への内部バスアクセスがサポートされない**

**影響を受けるリビジョン** AWRL1432 ES1.1, ES2.0

**詳細**

データ転送アクセスのための最初のトリガの前に、SPI のスマートアイドル モードを無効化する必要があります。SPI スマートアイドル モードを有効にする必要がある場合、アクセスが完了した後で SPI スマートアイドル モードを再度有効にする必要があります。

**回避方法**

以下の手順に従うことを推奨します。

自動ウェークアップ = 1、コントローラ モード

1. 必要に応じて McSPI を構成する
2. SPI との間に保留中のトランザクションが **存在しない** こと、CPU または DMA による McSPI へのアクセスがもう必要ないことを確認してから、SmartIdle を有効にする (SPI1 では LPRADAR:APP\_CTRL:SPI1\_SMART\_IDLE\_ENABLE、SPI 2 では LPRADAR:APP\_CTRL:SPI2\_SMART\_IDLE\_ENABLE を設定する)
3. McSPI へのレジスタまたはメモリ アクセスを行う必要がある場合、SmartIDLE モードを無効化する (SPI 1 では LPRADAR:APP\_CTRL:SPI1\_SMART\_IDLE\_ENABLE = 0、SPI 2 では LPRADAR:APP\_CTRL:SPI2\_SMART\_IDLE\_ENABLE = 0 を設定する)
4. コントローラ モードでは、外部ホストは SPI\_CS をトグルしないため、ウェークアップが発生しない => SPI 1 では LPRADAR:APP\_CTRL:SPI1\_SMART\_IDLE\_AUTO\_EN が 1 か 0 か、SPI 2 では LPRADAR:APP\_CTRL:SPI2\_SMART\_IDLE\_AUTO\_EN が 1 か 0 かの設定に差はない

自動ウェークアップ = 1、ペリフェラル モード

1. 必要に応じて McSPI を構成する
2. SPI との間に保留中のトランザクションが **存在しない** こと、CPU または DMA による McSPI へのアクセスがもう必要ないことを確認してから、SmartIdle を有効にする (SPI1 では LPRADAR:APP\_CTRL:SPI1\_SMART\_IDLE\_ENABLE、SPI 2 では LPRADAR:APP\_CTRL:SPI2\_SMART\_IDLE\_ENABLE を設定する)
3. いずれかのコントローラ (DMA/CPU) から McSPI へのレジスタまたはメモリ アクセスを行う必要がある場合、SmartIDLE モードを無効化する (SPI 1 では LPRADAR:APP\_CTRL:SPI1\_SMART\_IDLE\_ENABLE = 0、SPI 2 では LPRADAR:APP\_CTRL:SPI2\_SMART\_IDLE\_ENABLE = 0 を設定する)
4. (SPI\_CS トグルによって) McSPI からウェークアップすると、クロックは自動的に有効になる。
5. レジスタ アクセスを行うには、SmartIdle 構成を無効にする (SPI 1 では LPRADAR:APP\_CTRL:SPI1\_SMART\_IDLE\_ENABLE = 0、SPI 2 では LPRADAR:APP\_CTRL:SPI2\_SMART\_IDLE\_ENABLE = 0 を設定)。

次の表は、上記の回避方法のレジスタ アドレスを示しています。

ビット	名称	アドレス
0	LPRADAR:APP_CTRL:SPI1_SMART_IDLE_ENABLE	0x560603A8
2	LPRADAR:APP_CTRL:SPI1_SMART_IDLE_AUTO_EN	0x560603A8
0	LPRADAR:APP_CTRL:SPI2_SMART_IDLE_ENABLE	0x560603AC
2	LPRADAR:APP_CTRL:SPI2_SMART_IDLE_AUTO_EN	0x560603AC

**DIG #6** **CRC:CAN** モジュールでは **CRC 8 ビット データ幅**と **CRC8-SAE-J1850** および **CRC8-H2F** がサポートされない

---

**影響を受けるリビジョン**

AWRL1432 ES1.1、ES2.0

**詳細**

1. 8 ビット データ幅はサポートされていません。サポートされている最小データ幅は 16 ビットです。
2. CRC タイプ CRC8-SAE-J1850 および CRC8-H2F はサポートされていません。

**回避方法**

1. 16/32/64 ビットのデータ幅がサポートされています。
2. 上記のようなサポートされていない多項式は使用しないことをお勧めします。

**DIG #7** **低消費電力ディープスリープ パワーダウン状態でクラスタ 3 保持メモリにアクセスすると、APPSS Cortex-M4F は正しいエラー応答を得ません**

---

**影響を受けるリビジョン** AWRL1432 ES1.1

**詳細** パワーダウン状態で Cortex-M4F がクラスタ 3 のメモリにアクセスしようとするときにエラーを生成するロジックが正しくありません。これは、Cortex-M4F が正しいエラー応答を取得しないためです。

**回避方法** 低消費電力のディープスリープがパワーダウン状態であるとき、ソフトウェアはクラスタ 3 保持メモリへのアクセスを試みないでください  
これは ES2.0 で修正されています。

## DIG #8 共有 RAM クロック ゲーティングのデフォルト値

影響を受けるリビジョン AWRL1432 ES1.1、ES2.0

### 詳細

クロック ゲーティング レジスタが再プログラムされていない場合、ディープ スリープ モードからの復帰中に共有 RAM データが破損する可能性があります。

フロント エンド コントローラ サブ システム (FECSS)、アプリケーション サブ システム (APPSS)、ハードウェア アクセラレータ サブ システム (HWASS) 共有メモリクロック ゲート制御のリセット値は 1 です。クロック ICG 制御は、以下のレジスタから行われます。

ビット	名称	アドレス
0	LPRADAR:FEC_CTRL:FECSS_SHARED_MEM_CLK_GATE : FECSS_SHARED_MEM_CLK_GATE_HWA_ENABLE	0x5200002C
0	LPRADAR:APP_CTRL:APPSS_SHARED_MEM_CLK_GATE:AP PSS_SHARED_MEM_CLK_GATE_MEM0_HWA_ENABLE	0x56060398
2	LPRADAR:APP_CTRL:APPSS_SHARED_MEM_CLK_GATE:AP PSS_SHARED_MEM_CLK_GATE_MEM1_HWA_ENABLE	0x56060398

FECSS が AHB 経由で共有メモリにアクセスしているときに、APPSS が VBUSM SCR 経由で共有メモリバンク 0 にアクセスしようとする、APPSS の共有 RAM からの読み取り値が誤ってゼロとなることが確認されます。

アロケーションに基づいてクロック ゲート (HWA または FEC/APP のいずれか) が 1 つだけイネーブルになっている場合、データは正しく読み取られます。クロック ゲーティング制御は制御レジスタ空間から行われるため、これらの値は再度リセットされます。これにより、ディープ スリープ 終了ごとに再プログラムする必要があります。

### 回避方法

さまざまな共有メモリ構成に応じて、共有メモリに到達するクロックの ICG 制御をプログラムします。ディープ スリープ が終了するたびに、ICG 制御も再プログラムする必要があります。

構成	ソフトウェアの注意事項
メモリが M3 と共有されている	次の ICG 制御を無効化:- LPRADAR:FEC_CTRL:FECSS_SHARED_MEM_CLK_GATE : FECSS_SHARED_MEM_CLK_GATE_HWA_ENABLE
最初の 128kb が M4 と共有されている	次の ICG 制御を無効化:- LPRADAR:APP_CTRL:APPSS_SHARED_MEM_CLK_GATE:APPSS_SHARED_M EM_CLK_GATE_MEM0_HWA_ENABLE
256kb が M4 と共有されている	次の ICG 制御を無効化: <ul style="list-style-type: none"> <li>LPRADAR:APP_CTRL:APPSS_SHARED_MEM_CLK_GATE:APPSS_SHARE D_MEM_CLK_GATE_MEM0_HWA_ENABLE</li> <li>LPRADAR:APP_CTRL:APPSS_SHARED_MEM_CLK_GATE:APPSS_SHARE D_MEM_CLK_GATE_MEM1_HWA_ENABLE</li> </ul>



**DIG #9** デバッグ目的で **RS232** から **TOP\_IO\_MUX** レジスタ空間にアクセスできない

**影響を受けるリビジョン** AWRL1432 ES1.1、ES2.0

**詳細** ユーザー モード アクセス用に領域がプログラムされていない限り、**RS232** 経由で **TOP\_IO\_MUX** レジスタに書き込むことはできません。

**回避方法** 以下の手順に従うことを推奨します：

1. プロセッサまたは DAP から: **TOP\_IO\_MUX** レジスタのロックを解除する  
 (LPRADAR:TOP\_IO\_MUX:IOCFGKICK0 = 83E7 0B13h および  
 LPRADAR:TOP\_IO\_MUX:IOCFGKICK1 = 95A4 F1E0h のプログラミングを行う)
2. プロセッサまたは DAP から: **TOP\_IO\_MUX** レジスタへ書き込む  
 (LPRADAR:TOP\_IO\_MUX:USERMODEEN を 0xADADADAD に設定する)
3. これで、**RS232** から **TOP\_IO\_MUX** レジスタにアクセス可能になる。

次の表は、上記の回避方法のレジスタ アドレスを示しています。

ビット	名称	アドレス
0:31	LPRADAR:TOP_IO_MUX:IOCFGKICK0	0x5A000068
0:31	LPRADAR:TOP_IO_MUX:IOCFGKICK1	0x5A00006C
0:31	LPRADAR:TOP_IO_MUX:USERMODEEN	0x5A000060

**DIG #10** フレーム停止 API の不正な動作**影響を受けるリビジョン** AWRL1432 ES1.1、ES2.0**詳細**

フレーム タイマはハードウェア レジスタでフレーム停止コマンドをラッチします。このコマンドは、現在のフレームの終了時に有効になります。フレーム タイマがすでに停止しているときにフレーム停止 API を発行すると、ラッチされたストップ ビットにより、次のフレームトリガで意図しない停止が発生します。

**回避方法**

1. 不要なセンサ停止 API は避ける必要があります。
2. アプリケーションは、フレーム停止を受信する前に、1 フレーム分待つ必要がある場合があります。
3. アプリケーションは、フレーム停止の確認を受信した後、FECSS がバースト終了およびフレーム終了アクティビティを完了するまで待機する必要があります。

**DIG #14** 共有メモリ内の部分的な書き込みのための破損したデータストア

影響を受けるリビジョン AWRL1432 ES1.1, ES2.0

**詳細**

内部共有メモリは ODD と銀行構造を持っています。特定のアドレス範囲で、偶数バンクへの部分的な書き込み (32 ビット未満) は、バス上の次のデータで ODD バンクと同じアドレスを破損します。共有メモリが M4/M3 に割り当てられている場合、バックフルワード書き込みアクセスからロケーション A へのサブワード書き込みアクセスの後、ロケーション B へのデータを破損します

メモリが M4/M3 と共有されている場合、次のアドレス範囲に問題があります。

メモリ	アドレス範囲
APP_CPU_SHARED_RAM	0x0048 0000- 0x004B FFFC
FEC_CPU_SHARED_RAM	0x2120 8000- 0x2121 FFFC

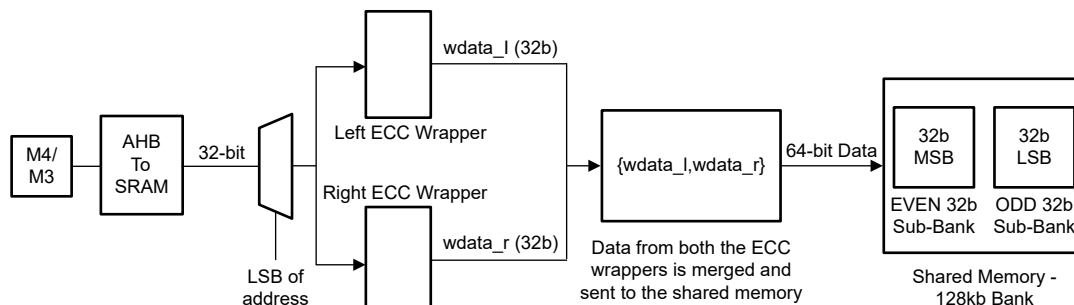


図 6-1. M4/M3 と共有するときの共有メモリの論理図

M3/M4 と共有すると、受信データのビット幅は図に示すように 32 ビットになります。したがって、アドレスの LSB に応じて、信号は左または右の ECC ラッパーに送信されます。

**回避方法**

1. プロセッサと共有する場合は、コードメモリとして共有メモリを使用します。
2. 非機能安全デバイスの ECC を無効化 – 機能安全以外のデバイスの RBL の共有メモリで ECC を無効化します。

**DIG #15**                      **メタイメージが 2K の倍数の場合、ブート障害が発生****影響を受けるリビジョン**    AWRL1432 ES2.0**詳細**                              2048 バイトの倍数であるメタイメージは、ブートに失敗します。**回避方法**  

1. 定数の不揮発性変数を追加してメタイメージのサイズを増やし、2048 バイトに整列されないようにします。
2. MMWAVE-L-SDK をバージョン 5.4 以降に更新します。ミリ波 LSDK 5.4 以降には、メタイメージジェネレータ ツールに対する変更が含まれ、イメージが 2048 バイトの倍数である場合に最小の構成ファイル (約 64 バイト) が追加されます。

**DIG #16** **SPI 経由でサイズが 8k 未満のイメージでのブート障害**

**影響を受けるリビジョン** AWRL1432 ES1.1、ES2.0

**詳細**

EDMA アドレスのリンクが (SPI 連続ダウンロード中に) 実行されない場合があります。これにより、以下の表に示す特定のメタイメージ サイズの範囲に対して、SPI 連続ダウンロード イメージのブートが失敗します。

イメージ サイズ (バイト)	問題あり / なし
<2048	なし
>2048 および <4096	なし
>=4096 および <6144	あり
>=6144 および <8192	あり
>=8192	なし

**回避方法**

SPI 経由のブートには、8KB を超えるイメージを使用します。イメージ サイズが小さい場合、コンパイル時に定数データが追加され、8KB を超えるイメージが作成されます。

## 7 商標

すべての商標は、それぞれの所有者に帰属します。

## 改訂履歴

### Changes from AUGUST 31, 2024 to DECEMBER 31, 2025 (from Revision A (August 2024) to Revision B (December 2025))

Page

- 
- (使用上の注意): セクション追加済み.....4
-

## 重要なお知らせと免責事項

TI は、技術データと信頼性データ (データシートを含みます)、設計リソース (リファレンス デザインを含みます)、アプリケーションや設計に関する各種アドバイス、Web ツール、安全性情報、その他のリソースを、欠陥が存在する可能性のある「現状のまま」提供しており、商品性および特定目的に対する適合性の黙示保証、第三者の知的財産権の非侵害保証を含むいかなる保証も、明示的または黙示的にかかわらず拒否します。

これらのリソースは、TI 製品を使用する設計の経験を積んだ開発者への提供を意図したものです。(1) お客様のアプリケーションに適した TI 製品の選定、(2) お客様のアプリケーションの設計、検証、試験、(3) お客様のアプリケーションに該当する各種規格や、その他のあらゆる安全性、セキュリティ、規制、または他の要件への確実な適合に関する責任を、お客様のみが単独で負うものとし、

上記の各種リソースは、予告なく変更される可能性があります。これらのリソースは、リソースで説明されている TI 製品を使用するアプリケーションの開発の目的でのみ、TI はその使用をお客様に許諾します。これらのリソースに関して、他の目的で複製することや掲載することは禁止されています。TI や第三者の知的財産権のライセンスが付与されている訳ではありません。お客様は、これらのリソースを自身で使用した結果発生するあらゆる申し立て、損害、費用、損失、責任について、TI およびその代理人を完全に補償するものとし、TI は一切の責任を拒否します。

TI の製品は、[TI の販売条件](#)、[TI の総合的な品質ガイドライン](#)、[ti.com](#) または TI 製品などに関連して提供される他の適用条件に従い提供されます。TI がこれらのリソースを提供することは、適用される TI の保証または他の保証の放棄の拡大や変更を意味するものではありません。TI がカスタム、またはカスタマー仕様として明示的に指定していない限り、TI の製品は標準的なカタログに掲載される汎用機器です。

お客様がいかなる追加条項または代替条項を提案する場合も、TI はそれらに異議を唱え、拒否します。

Copyright © 2026, Texas Instruments Incorporated

最終更新日 : 2025 年 10 月