

LM3433,LM5002

Application Note 1736 LM3433 HB LED Driver Evaluation Kit



Literature Number: JAJA362

LM3433 高輝度 LED ドライバ 評価キット

はじめに

LM3433 は、高輝度 LED (HB LED) を大きな順方向電流によって駆動することを目的に設計された、アダプティブ・コンスタント・オンタイム方式の DC/DC 降圧型定電流コントローラです。LED の順方向の電圧降下量に関わらず、リップル電流を一定に保ちつつ定電流を供給する真の電流源です。このボードには、GND を基準に - 9V ~ - 14V の範囲の電圧を入力できます。負の電圧を入力すれば、複数の LED のアノードをグラウンド基準のシャーンに直結できる出力構成を持ち、放熱効率を最大限に高められます。

LM3433 ボードの概要

この評価ボードは 2A ~ 9A の定電流を供給できるように設計されています。いくつかの変更を加えれば最大 20A まで供給できます。LM3433 を動作させるには 2 つの入力電圧が必要です。GND を基準として正の電圧はバイアスおよび制御回路に、負の電圧は主電源入力として使用します。この電源構成により、LED のアノードをグラウンド基準となるシャーンに共通接地することができます。評価ボードに必要な電源は GND を基準とする - 12V の 1 種類だけです。正電圧は LM5002 の回路から供給します。LM5002 には、起動時の低い入力電圧によって LM3433 に大きな電流が流れ込まないようにする、UVLO 回路の機能も持たせてあります。ポテンシオメータ P1 を反時計方向に回しきった場合、初期の出力電流は最小値である約 2A に設定されます。所望の電流レベルに設定するには、LED + と LED - を短絡させ、電流プローブを使って目標の電流が得られるまで、ポテンシオメータを時計方向に回します。LED をボードの直近に接続できる場合の検証用に、評価ボードには PWM 調光用 FET が実装されています。J2 上にはシャットダウン端子 ENA が含まれ、外部電圧を用いて起動およびシャットダウン機能を検証できます。また、このキットには大電流 LED をエミュレートする負荷ボードと、コントローラから離れた LED の近くに調光用 FET を設置するための LED アダプタ・ボードが同梱されています。

LED アダプタ・ボードの概要

LED アダプタ・ボードは、調光用 FET を LED のできるだけ近くに配置するために設計された基板です。LM3433 が大電流を供給するため、FET を LED のごく近くに配置して 2 つの電流経路間のインダクタンスを減らす必要があります。FET と LED が離れていると、これらの間の配線インダクタンスによって、大きな di/dt 電圧スパイクが発生する可能性があります。LED を LM3433 評価ボードの直近に配置できない場合は、評価ボードに実装されている調光用 FET を (Q5 と Q6) を取り外し、代わりにこのアダプタ・ボードを使用します。LED アダプタ・ボードは同梱の 26 ピン・リボン・ケーブルで LM3433 ボードと接続します。

負荷ボードの概要

負荷ボードは、LED の負荷をエミュレートするために設計された基板です。このボードを使用すれば、誤って大電流 LED を破壊することなく LM3433 の機能を検証できます。LM3433 評価ボードとの接続には、同梱の 26 ピン・リボン・ケーブルを使用します。負荷ボードは、ポテンシオメータ R5 によって電圧を調整でき、順方向電圧に達すると点灯す

National Semiconductor
Application Note 1736
Clinton Jensen
2008 年 2 月



る 3 つの小型 LED を搭載しています。このポテンシオメータにより、赤、緑、青色の LED それぞれに対応した、目標電圧レベルに調整できます。検出抵抗を流れる電流を測定するためのテスト・ポイントが、ボード上の調光用 FET の前後両方に設けられています。

電流プローブを使用する場合は、この抵抗を取り外して短い配線に置き換えることができます。負荷ボードを接続して PWM 調光機能を使用する場合、LM3433 評価ボードの調光用 FET (Q5 と Q6) は取り外してください。負荷ボードは最大約 8A 流せるように設計されています。熱保護機能があり、過熱状態になるとシャットダウンします。特に高電圧を使用した場合には、通常のテストでも熱保護機能が作動する場合があります。熱保護機能が作動した場合はボードを冷ましてからテストを再開してください。

LED 電流の設定

LM3433 評価ボードでは、LED 電流をいくつかの方法で設定できます。初期状態では J2 上のシャントによって ADJ ピンがポテンシオメータ P1 に接続され、これによって電流を調節できます。このポテンシオメータは ADJ ピンに GND 基準の 0.3V ~ 1.5V を印加し、検出抵抗 (RSENSE) R15 の両端の電圧を調節します。

上記のシャントを取り外し、ボード上の ADJ テスト・ポイントに GND 基準の正の外部電圧を印加することもできます。ボードには 10mΩ の抵抗が実装されているため、「代表的な性能特性」の「V_{SENSE} vs. V_{ADJ}」のグラフと次の式から電流を設定できます。

$$I_{LED} = V_{SENSE} / R_{SENSE}$$

あるいは、シャントを取り外し、ADJ テスト・ポイントに VINX テスト・ポイントに接続し、V_{SENSE} を内部固定の 60mV に設定することもできます。

PWM 調光

LM3433 は 40kHz を上回る高速の PWM 調光が可能です。調光は LED の両端子を FET によって短絡することによって実現しています。評価ボードの直近に設置した LED によって検証するために、評価ボードには調光用 FET が実装されています。また、評価ボードから離れた負荷の検証用に、負荷ボードとアダプタ・ボードにも実装されています。負荷ボードやアダプタ・ボードによる調光を行う場合は、評価ボード上の FET は取り外してください。

調光機能を使用するには、ボードの PWM テスト・ポイントに GND 基準の正の矩形波を印加します。

このピンを High にプルアップすると、調光 FET が導通して LED がオフになります。このピンを Low にプルダウンすると、調光 FET がオフになって LED がオンになります。「代表的な性能特性」に、周波数 30kHz、デューティ・サイクル 50% で PWM 調光した場合のオシロスコープ波形を掲載してあります。

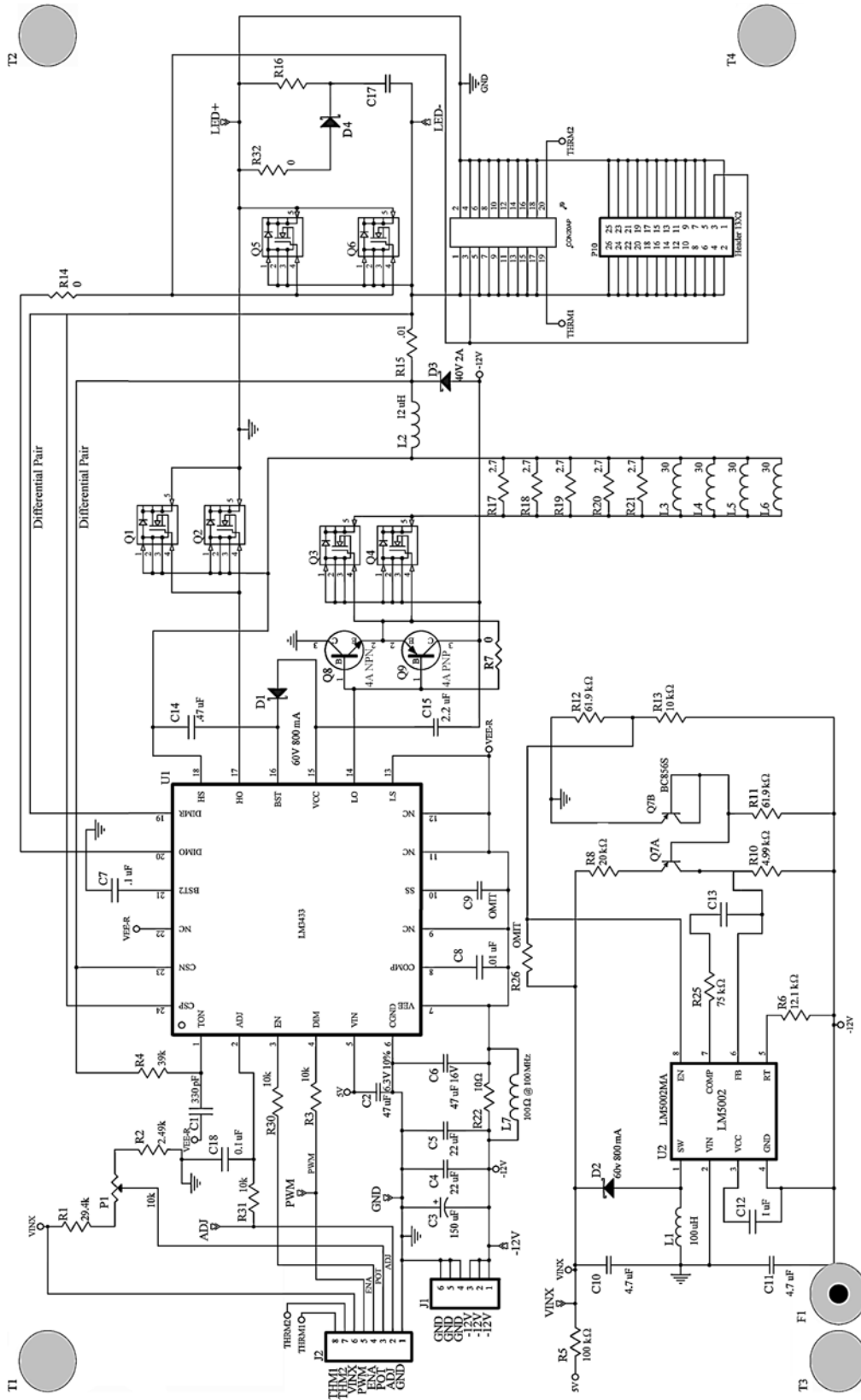


FIGURE 1. LM3433 Evaluation Board Schematic

TABLE 1. BOM 1 (2A to 9A)

ID	Part Number	Type	Size	Parameters	Qty	Vendor
U1	LM3433	LED Driver	LLP-24		1	NSC
U2	LM5002MA	Boost Regulator	SO-8		1	NSC
C1	C0805C331J5GACTU	Capacitor	0805	330pF, 50V	1	Kemet
C2	GRM31CR61C106KC31L	Capacitor	1206	10 μ F, 16V	1	Murata
C3	16SA150M	Capacitor	MULTICAP	150 μ F, 16V	1	Sanyo
C4, C5	GRM32ER61C226KE20L	Capacitor	1210	22 μ F, 16V	2	Murata
C6	GRM32ER61C476ME15L	Capacitor	1210	47 μ F, 16V	1	Murata
C7	C0805C104J5RACTU	Capacitor	0805	0.1 μ F, 50V	1	Kemet
C8, C13	HMK212BJ103KG-T	Capacitor	0805	10nF, 100V	2	Taiyo Yuden
C9	OPEN		0805			
C10, C11	GRM21BR61C475KA	Capacitor	0805	4.7 μ F, 16V	2	Murata
C12	0805YD105KAT2A	Capacitor	0805	1 μ F, 16V	1	AVX
C14	B37941K9474K60	Capacitor	0805	0.47 μ F, 16V	1	EPCOS Inc .
C15	GRM21BF51E225ZA01L	Capacitor	0805	2.2 μ F, 25V	1	Murata
C17	OPEN		0805			
C18	08055C104JAT2A	Capacitor	0805	0.1 μ F, 50V	1	AVX
D1, D2	MA2YD2600L	Diode	SOD-123	60V, 800mA	2	Panasonic
D3	MBRS240LT3	Diode	SMB	40V, 2A	1	ON Semiconductor
D4	OPEN		SMB			
J1, J2	OPEN					
J9	TFML-110-02-S-D	Connector	TFM-110-02-X-D-LC		1	Samtec
L1	LPS3008-104ML	Inductor	3008	100 μ H, 150mA	1	Coilcraft
L2	GA3252-AL	Inductor	GA3252-AL	12 μ H, 14A	1	Coilcraft
L3, L5	OPEN		0805			
L4, L6	MPZ2012S300A	Ferrite Bead	0805	30 Ω @ 100MHz	2	TDK
L7	MPZ2012S101A	Ferrite Bead	0805	100 Ω @ 100MHz	1	TDK
P1	3352T-1-103LF	Potentiometer	BOURNS2	10k Ω	1	Bourns
P10	3429-6002	Connector	HDR13x2	13X2 Pin Header	1	3M
Q1, Q3, Q5	OPEN		PowerPAK			
Q4, Q6	Si7386DP	FET	PowerPAK	30V, 9.5m Ω	2	Vishay-Siliconix
Q2	NTMFS4841NH	FET	PowerPAK	30V, 11m Ω	1	ON Semiconductor
Q7	BC856S	Dual PNP	SOT363_N		1	Phillips
Q8, Q9	OPEN					
R1	ERJ-6ENF2942V	Resistor	0805	29.4k Ω	1	Panasonic
R2	ERJ-6ENF2491V	Resistor	0805	2.49k Ω	1	Panasonic
R3, R30, R31	ERJ-6ENF1002V	Resistor	0805	10k Ω	3	Panasonic
R4	ERJ-6GEYJ393V	Resistor	0805	39k Ω	1	Panasonic
R5	ERJ-6GEYJ101V	Resistor	0805	100 Ω	1	Panasonic
R7, R14	ERJ-6GEY0R00V	Resistor	0805	0 Ω	2	Panasonic
R8	ERJ-6ENF2002V	Resistor	0805	20k Ω	1	Panasonic
R10	ERJ-6ENF4991V	Resistor	0805	4.99k Ω	1	Panasonic
R11, R12	ERJ-6ENF6192V	Resistor	0805	61.9k Ω	2	Panasonic
R13	ERJ-6GEYJ103V	Resistor	0805	10k Ω	1	Panasonic
R15	WSL2512R0100FEA	Resistor	CR6332-2512	0.01 Ω	1	Vishay
R16, R18, R19	OPEN		0805			

ID	Part Number	Type	Size	Parameters	Qty	Vendor
R17, R20, R21	ERJ-6GEYJ2R7V	Resistor	0805	2.7 Ω	3	Panasonic
R22	ERJ-6GEYJ100V	Resistor	0805	10 Ω	1	Panasonic
R25	ERJ-6ENF7502V	Resistor	0805	75k Ω	1	Panasonic
R26	OPEN		0805			
-12V, GND, LED +, LED-	1502-2	Test Post	TP 1502	0.109"	4	Keystone
ADJ, PWM, VINX	1593-2	Test Post	TP 1593	0.084"	3	Keystone

TABLE 2. BOM 2 (4A to 20A)

ID	Part Number	Type	Size	Parameters	Qty	Vendor
U1	LM3433	LED Driver	LLP-24		1	NSC
U2	LM5002MA	Boost Regulator	SO-8		1	NSC
C1	C0805C331J5GACTU	Capacitor	0805	330pF, 50V	1	Kemet
C2	GRM31CR61C106KC31L	Capacitor	1206	10 μ F, 16V	1	Murata
C3	16SA150M	Capacitor	MULTICAP	150 μ F, 16V	1	Sanyo
C4, C5	GRM32ER61C226KE20L	Capacitor	1210	22 μ F, 16V	2	Murata
C6	GRM32ER61C476ME15L	Capacitor	1210	47 μ F, 16V	1	Murata
C7	C0805C104J5RACTU	Capacitor	0805	0.1 μ F, 50V	1	Kemet
C8, C13	HMK212BJ103KG-T	Capacitor	0805	10nF, 100V	2	Taiyo Yuden
C9	OPEN		0805			
C10, C11	GRM21BR61C475KA	Capacitor	0805	4.7 μ F, 16V	2	Murata
C12	0805YD105KAT2A	Capacitor	0805	1 μ F, 16V	1	AVX
C14	B37941K9474K60	Capacitor	0805	0.47 μ F, 16V	1	EPCOS Inc.
C15	GRM21BF51E225ZA01L	Capacitor	0805	2.2 μ F, 25V	1	Murata
C17	OPEN		0805			
C18	08055C104JAT2A	Capacitor	0805	0.1 μ F, 50V	1	AVX
D1, D2	MA2YD2600L	Diode	SOD-123	60V, 800mA	2	Panasonic
D3	MBRS240LT3	Diode	SMB	40V, 2A	1	ON Semiconductor
D4	OPEN		SMB			
J1, J2	OPEN					
J9	TFML-110-02-S-D	Connector	TFM-110-02-X-D-LC		1	Samtec
L1	LPS3008-104ML	Inductor	3008	100 μ H, 150mA	1	Coilcraft
L2	GA3252-AL	Inductor	GA3252-AL	12 μ H, 14A	1	Coilcraft
L3, L4, L5, L6	MPZ2012S300A	Ferrite Bead	0805	30 Ω @ 100MHz	4	TDK
L7	MPZ2012S101A	Ferrite Bead	0805	100 Ω @ 100MHz	1	TDK
P1	3352T-1-103LF	Potentiometer	BOURNS2	10k Ω	1	Bourns
P10	3429-6002	Connector	HDR13x2	13X2 Pin Header	1	3M
Q3, Q4, Q5, Q6	Si7386DP	FET	PowerPAK	30V, 9.5m Ω	4	Vishay- Siliconix
Q1, Q2	NTMFS4841NH	FET	PowerPAK	30V, 11m Ω	2	ON Semiconductor
Q7	BC856S	Dual PNP	SOT363_N		1	Phillips
Q8	ZXTN25040DFHTA	NPN	SOT-23B		1	Zetex Inc.
Q9	ZXTP25040DFHTA	PNP	SOT-23B		1	Zetex Inc.
R1	ERJ-6ENF2942V	Resistor	0805	29.4k Ω	1	Panasonic
R2	ERJ-6ENF2491V	Resistor	0805	2.49k Ω	1	Panasonic
R3, R30, R31	ERJ-6ENF1002V	Resistor	0805	10k Ω	3	Panasonic
R4	ERJ-6GEYJ393V	Resistor	0805	39k Ω	1	Panasonic

ID	Part Number	Type	Size	Parameters	Qty	Vendor
R5	ERJ-6GEYJ101V	Resistor	0805	100Ω	1	Panasonic
R7	OPEN					
R14	ERJ-6GEY0R00V	Resistor	0805	0Ω	2	Panasonic
R8	ERJ-6ENF2002V	Resistor	0805	20kΩ	1	Panasonic
R10	ERJ-6ENF4991V	Resistor	0805	4.99kΩ	1	Panasonic
R11, R12	ERJ-6ENF6192V	Resistor	0805	61.9kΩ	2	Panasonic
R13	ERJ-6GEYJ103V	Resistor	0805	10kΩ	1	Panasonic
R15	WSL25125L000FEA	Resistor	CR6332-2512	0.005Ω	1	Vishay
R16, R17, R18, R19, R20, R21	ERJ-6GEYJ2R7V	Resistor	0805	2.7Ω	6	Panasonic
R22	ERJ-6GEYJ100V	Resistor	0805	10Ω	1	Panasonic
R25	ERJ-6ENF7502V	Resistor	0805	75kΩ	1	Panasonic
R26	OPEN		0805			
-12V, GND, LED +, LED-	1502-2	Test Post	TP 1502	0.109"	4	Keystone
ADJ, PWM, VINX	1593-2	Test Post	TP 1593	0.084"	3	Keystone

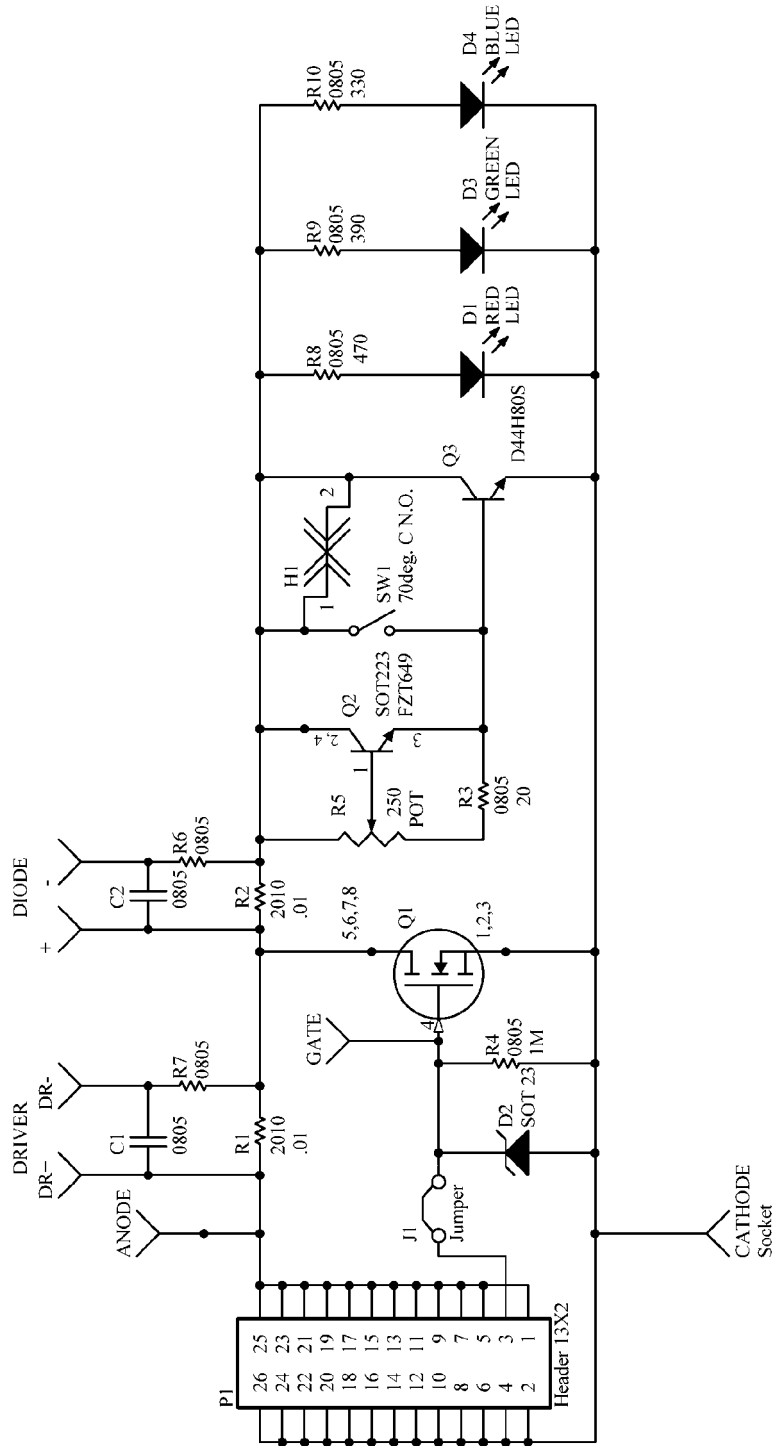


FIGURE 2. Load Board Schematic

TABLE 3. Load Board BOM

ID	Part Number	Type	Size	Parameters	Qty	Vendor
C1, C2	OPEN		0805			
D1	SSL-LX5063ID	Red LED	T 1 3/4		1	Lumex
D2	BZX84C15LT1	Zener Diode	SOT-23	225mW, 15V	1	ON Semiconductor
D3	SSL-LX5063GD	Green LED	T 1 3/4		1	Lumex
D4	SSL-LX5093USB	Blue LED	T 1 3/4		1	Lumex
H1	7-339-4PP-BA	Heatsink	TO-220 Bolt On		1	IREC-CTS
J1	S9001	Connector	1X2 Header	1X2 Pin Header	1	Sullins Electronics Corp .
P1	3429-6002	Connector	HDR13x2	13X2 Pin Header	1	3M
Q1	Si4884DY	FET	SO-8	30V, 16mΩ	1	Vishay-Siliconix
Q2	FZT649	NPN	SOT-223		1	Zetex Inc.
Q3	D44H	NPN	TO-220	60V, 10A	1	ON Semiconductor
R1, R2	WSL2010R0100FEA18	Resistor	2010	0.01Ω	2	Vishay
R3	ERJ-6ENF20R0V	Resistor	0805	20Ω	1	Panasonic
R4	9C08052A1004JLHFT	Resistor	0805	1MΩ	1	Yageo Corporation
R5	PV36X102C01B00	Potentiometer	0805	250Ω	1	Murata
R6, R7	ERJ-6ENF1000V	Resistor	0805	100Ω	2	Panasonic
R8	MCR10EZH4700	Resistor	0805	470Ω	1	Rohm
R9	ERJ-6GEYJ391V	Resistor	0805	390Ω	1	Panasonic
R10	ERJ-6GEYJ331V	Resistor	0805	330Ω	1	Panasonic
SW1	F1107015ACFA06E		TO-220 w/leads	70deg. C.N.O.	1	Canthem
+, -, ANODE, +, -, CATHODE, GATE	1502-2	Test Post	TP 1502	0.109"	7	Keystone

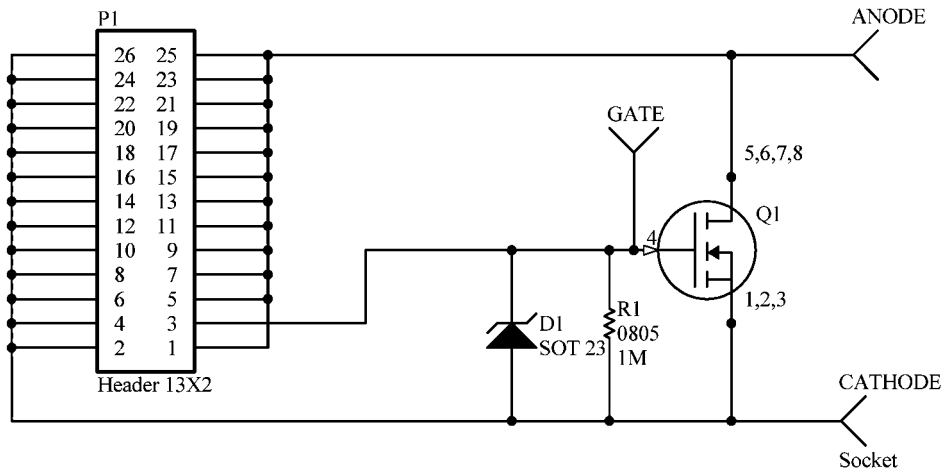


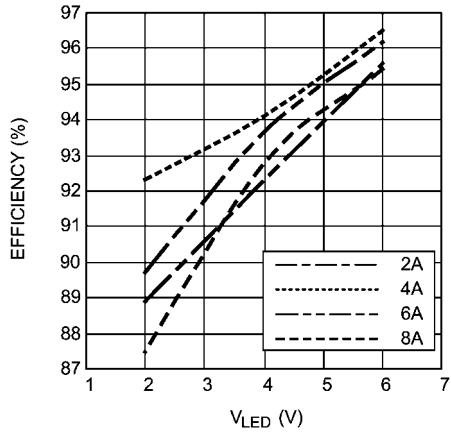
FIGURE 3. LED DIM Adapter Board Schematic

TABLE 4. Adapter Board BOM

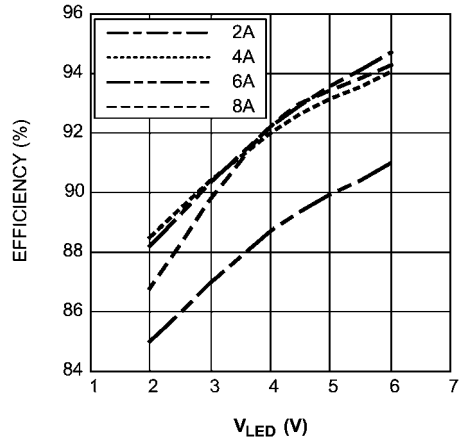
ID	Part Number	Type	Size	Parameters	Qty	Vendor
R1	OPEN		0805			
D1	BZX84C15LT1	Zener Diode	SOT-23	225mW, 15V	1	ON Semiconductor
P1	3429-6002	Connector	HDR13x2	13X2 Pin Header	1	3M
Q1	Si4884DY	FET	SO-8	30V, 16mΩ	1	Vishay-Siliconix
ANODE, CATHODE, GATE	1502-2	Test Post	TP 1502	0.109"	7	Keystone

代表的な性能特性

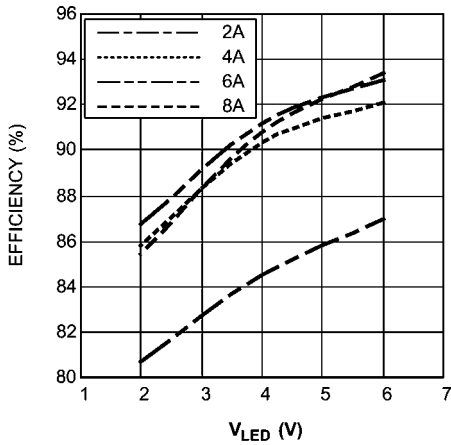
Efficiency vs. LED Forward Voltage
($V_{CGND} - V_{EE} = 9V$)



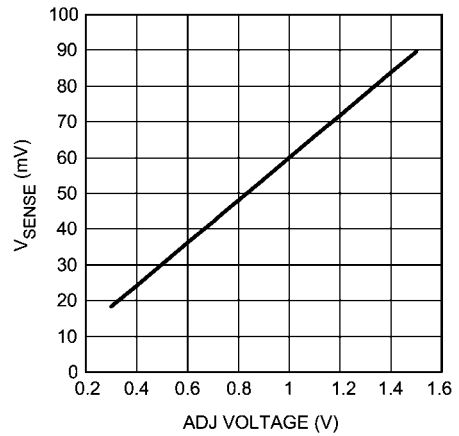
Efficiency vs. LED Forward Voltage
($V_{CGND} - V_{EE} = 12V$)



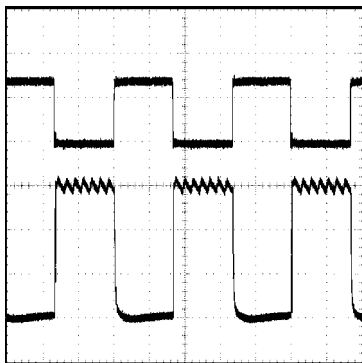
Efficiency vs. LED Forward Voltage
($V_{CGND} - V_{EE} = 14V$)



V_{SENSE} vs. V_{ADJ}



30kHz PWM Dimming Waveform Showing Inductor
Ripple Current



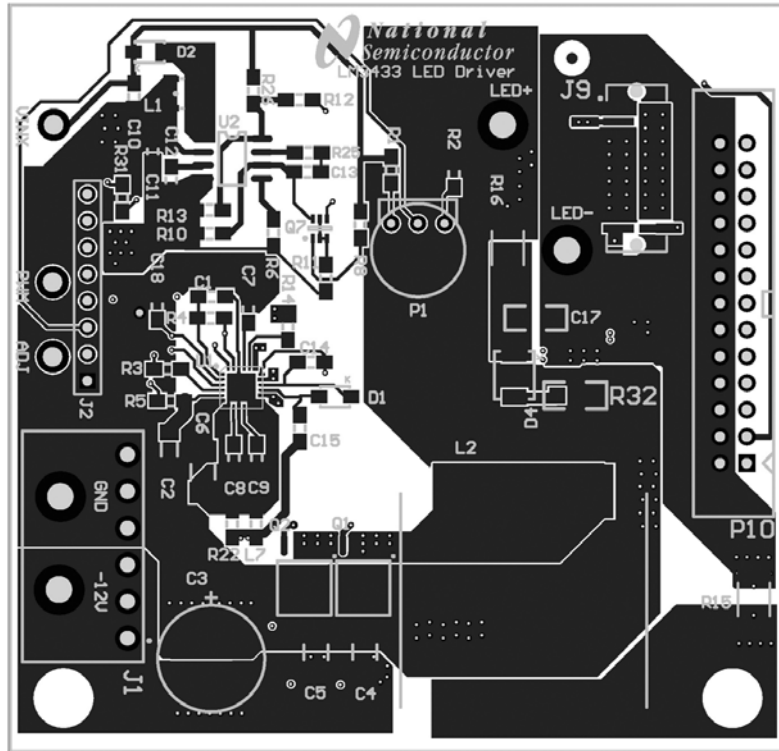
$I_{LED} = 6A$ nominal, $V_{IN} = 3.3V$, $V_{EE} = -12V$

Top trace: DIM input, 2V/div, DC

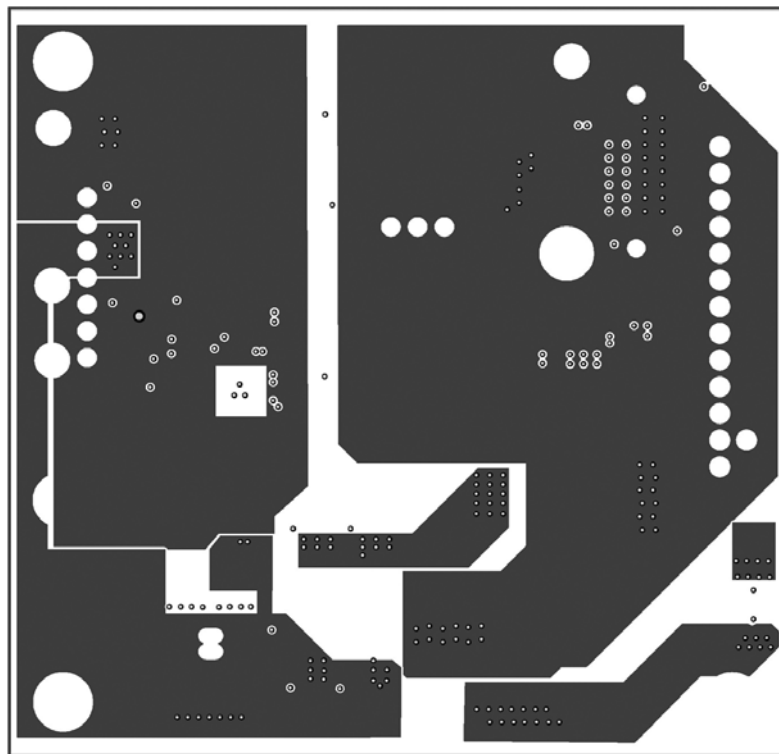
Bottom trace: I_{LED} , 2A/div, DC

$T = 10\mu s/div$

レイアウト

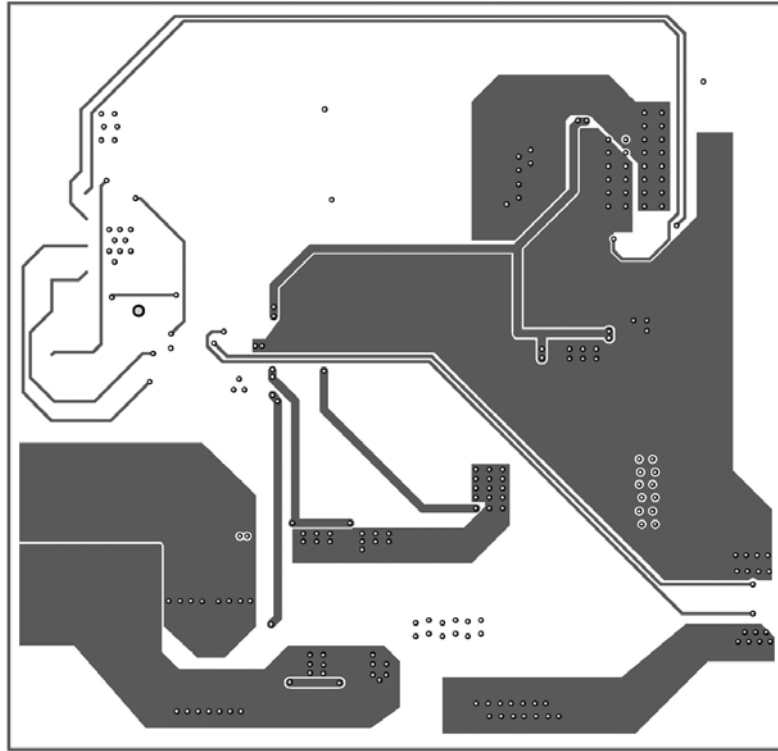


Top Layer and Top Overlay

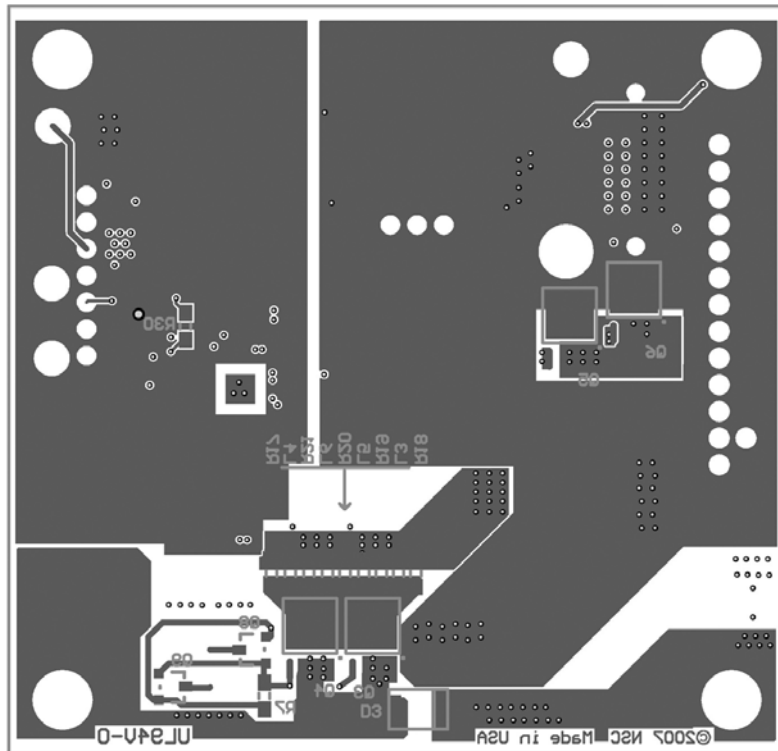


Upper Middle Layer

レイアウト (つづき)



Lower Middle Layer



Bottom Layer and Bottom Overlay

このドキュメントの内容はナショナル セミコンダクター社製品の関連情報として提供されます。ナショナル セミコンダクター社は、この発行物の内容の正確性または完全性について、いかなる表明または保証もいたしません。また、仕様と製品説明を予告なく変更する権利を有します。このドキュメントはいかなる知的財産権に対するライセンスも、明示的、黙示的、禁反言による惹起、またはその他を問わず、付与するものではありません。

試験や品質管理は、ナショナル セミコンダクター社が自社の製品保証を維持するために必要と考える範囲に用いられます。政府が課す要件によって指定される場合を除き、各製品のすべてのパラメータの試験を必ずしも実施するわけではありません。ナショナル セミコンダクター社は製品適用の援助や購入者の製品設計に対する義務は負いかねます。ナショナル セミコンダクター社の部品を使用した製品および製品適用の責任は購入者にあります。ナショナル セミコンダクター社の製品を用いたいかなる製品の使用または供給に先立ち、購入者は、適切な設計、試験、および動作上の安全手段を講じなければなりません。

それら製品の販売に関するナショナル セミコンダクター社との取引条件で規定される場合を除き、ナショナル セミコンダクター社は一切の義務を負わないものとし、また、ナショナル セミコンダクター社の製品の販売か使用、またはその両方に関連する特定目的への適合性、商品の機能性、ないしは特許、著作権、または他の知的財産権の侵害に関連した義務または保証を含むいかなる表明または黙示的保証も行いません。

生命維持装置への使用について

ナショナル セミコンダクター社の製品は、ナショナル セミコンダクター社の最高経営責任者 (CEO) および法務部門 (GENERAL COUNSEL) の事前の書面による承諾がない限り、生命維持装置または生命維持システム内のきわめて重要な部品に使用することは認められていません。

ここで、生命維持装置またはシステムとは (a) 体内に外科的に使用されることを意図されたもの、または (b) 生命を維持あるいは支持するものをいい、ラベルにより表示される使用方法に従って適切に使用された場合に、これの不具合が使用者に身体的障害を与えると予想されるものをいいます。重要な部品とは、生命維持にかかわる装置またはシステム内のすべての部品をいい、これの不具合が生命維持用の装置またはシステムの不具合の原因となりそれらの安全性や機能に影響を及ぼすことが予想されるものをいいます。

National Semiconductor とナショナル セミコンダクターのロゴはナショナル セミコンダクター コーポレーションの登録商標です。その他のブランドや製品名は各権利所有者の商標または登録商標です。

Copyright © 2010 National Semiconductor Corporation

製品の最新情報については www.national.com をご覧ください。

ナショナル セミコンダクター ジャパン株式会社

本社 / 〒 135-0042 東京都江東区木場 2-17-16 TEL.(03)5639-7300

技術資料 (日本語 / 英語) はホームページより入手可能です。

www.national.com/jpn/

ご注意

日本テキサス・インスツルメンツ株式会社（以下TIJといいます）及びTexas Instruments Incorporated（TIJの親会社、以下TIJないしTexas Instruments Incorporatedを総称してTIといいます）は、その製品及びサービスを任意に修正し、改善、改良、その他の変更をし、もしくは製品の製造中止またはサービスの提供を中止する権利を留保します。従いまして、お客様は、発注される前に、関連する最新の情報を取得して頂き、その情報が現在有効かつ完全なものであるかどうかをご確認下さい。全ての製品は、お客様とTIJとの間取引契約が締結されている場合は、当該契約条件に基づき、また当該取引契約が締結されていない場合は、ご注文の受諾の際に提示されるTIJの標準販売契約約款に従って販売されます。

TIは、そのハードウェア製品が、TIの標準保証条件に従い販売時の仕様に対応した性能を有していること、またはお客様とTIJとの間で合意された保証条件に従い合意された仕様に対応した性能を有していることを保証します。検査およびその他の品質管理技法は、TIが当該保証を支援するのに必要とみなす範囲で行なわれております。各デバイスの全てのパラメーターに関する固有の検査は、政府がそれ等の実行を義務づけている場合を除き、必ずしも行なわれておりません。

TIは、製品のアプリケーションに関する支援もしくはお客様の製品の設計について責任を負うことはありません。TI製部品を使用しているお客様の製品及びそのアプリケーションについての責任はお客様にあります。TI製部品を使用したお客様の製品及びアプリケーションについて想定される危険を最小のものとするため、適切な設計上および操作上の安全対策は、必ずお客様にてお取り下さい。

TIは、TIの製品もしくはサービスが使用されている組み合わせ、機械装置、もしくは方法に関連しているTIの特許権、著作権、回路配置利用権、その他のTIの知的財産権に基づいて何らかのライセンスを許諾するということは明示的にも黙示的にも保証も表明もしていません。TIが第三者の製品もしくはサービスについて情報を提供することは、TIが当該製品もしくはサービスを使用することについてライセンスを与えるとか、保証もしくは是認するということを意味しません。そのような情報を使用するには第三者の特許その他の知的財産権に基づき当該第三者からライセンスを得なければならない場合もあり、またTIの特許その他の知的財産権に基づきTIからライセンスを得て頂かなければならない場合もあります。

TIのデータ・ブックもしくはデータ・シートの中にある情報を複製することは、その情報に一切の変更を加えること無く、かつその情報と結び付けられた全ての保証、条件、制限及び通知と共に複製がなされる限りにおいて許されるものとします。当該情報に変更を加えて複製することは不正で誤認を生じさせる行為です。TIは、そのような変更された情報や複製については何の義務も責任も負いません。

TIの製品もしくはサービスについてTIにより示された数値、特性、条件その他のパラメーターと異なる、あるいは、それを超えてなされた説明で当該TI製品もしくはサービスを再販売することは、当該TI製品もしくはサービスに対する全ての明示的保証、及び何らかの黙示的保証を無効にし、かつ不正で誤認を生じさせる行為です。TIは、そのような説明については何の義務も責任もありません。

TIは、TIの製品が、安全でないことが致命的となる用途ないしアプリケーション（例えば、生命維持装置のように、TI製品に不良があった場合に、その不良により相当な確率で死傷等の重篤な事故が発生するようなもの）に使用されることを認めておりません。但し、お客様とTIの双方の権限有る役員が書面でそのような使用について明確に合意した場合は除きます。たとえTIがアプリケーションに関連した情報やサポートを提供したとしても、お客様は、そのようなアプリケーションの安全面及び規制面から見た諸問題を解決するために必要とされる専門的知識及び技術を持ち、かつ、お客様の製品について、またTI製品をそのような安全でないことが致命的となる用途に使用することについて、お客様が全ての法的責任、規制を遵守する責任、及び安全に関する要求事項を満足させる責任を負っていることを認め、かつそのことに同意します。さらに、もし万一、TIの製品がそのような安全でないことが致命的となる用途に使用されたことによって損害が発生し、TIないしその代表者がその損害を賠償した場合は、お客様がTIないしその代表者にその全額の補償をするものとします。

TI製品は、軍事的用途もしくは宇宙航空アプリケーションないし軍事的環境、航空宇宙環境にて使用されるようには設計もされていませんし、使用されることを意図されていません。但し、当該TI製品が、軍需対応グレード品、若しくは「強化プラスチック」製品としてTIが特別に指定した製品である場合は除きます。TIが軍需対応グレード品として指定した製品のみが軍需品の仕様書に合致いたします。お客様は、TIが軍需対応グレード品として指定していない製品を、軍事的用途もしくは軍事的環境下で使用することは、もっぱらお客様の危険負担においてなされるということ、及び、お客様がもっぱら責任をもって、そのような使用に関して必要とされる全ての法的要求事項及び規制上の要求事項を満足させなければならないことを認め、かつ同意します。

TI製品は、自動車用アプリケーションないし自動車の環境において使用されるようには設計されていませんし、また使用されることを意図されていません。但し、TIがISO/TS 16949の要求事項を満たしていると特別に指定したTI製品は除きます。お客様は、お客様が当該TI指定品以外のTI製品を自動車用アプリケーションに使用しても、TIは当該要求事項を満たしていなかったことについて、いかなる責任も負わないことを認め、かつ同意します。

Copyright © 2011, Texas Instruments Incorporated
日本語版 日本テキサス・インスツルメンツ株式会社

弊社半導体製品の取り扱い・保管について

半導体製品は、取り扱い、保管・輸送環境、基板実装条件によっては、お客様での実装前後に破壊/劣化、または故障を起こすことがあります。

弊社半導体製品のお取り扱い、ご使用にあたっては下記の点を遵守して下さい。

1. 静電気

- 素手で半導体製品単体を触らないこと。どうしても触る必要がある場合は、リストストラップ等で人体からアースをとり、導電性手袋等をして取り扱うこと。
- 弊社出荷梱包単位（外装から取り出された内装及び個装）又は製品単品で取り扱いを行う場合は、接地された導電性のテーブル上で（導電性マットにアースをとったもの等）、アースをした作業者が行うこと。また、コンテナ等も、導電性のものを使うこと。
- マウンタやはんだ付け設備等、半導体の実装に関わる全ての装置類は、静電気の帯電を防止する措置を施すこと。
- 前記のリストストラップ・導電性手袋・テーブル表面及び実装装置類の接地等の静電気帯電防止措置は、常に管理されその機能が確認されていること。

2. 温・湿度環境

- 温度：0～40℃、相対湿度：40～85%で保管・輸送及び取り扱いを行うこと。（但し、結露しないこと。）

- 直射日光が当たる状態で保管・輸送しないこと。
3. 防湿梱包
 - 防湿梱包品は、開封後は個別推奨保管環境及び期間に従い基板実装すること。
 4. 機械的衝撃
 - 梱包品（外装、内装、個装）及び製品単品を落下させたり、衝撃を与えないこと。
 5. 熱衝撃
 - はんだ付け時は、最低限260℃以上の高温状態に、10秒以上さらさないこと。（個別推奨条件がある時はそれに従うこと。）
 6. 汚染
 - はんだ付け性を損なう、又はアルミ配線腐食の原因となるような汚染物質（硫黄、塩素等ハロゲン）のある環境で保管・輸送しないこと。
 - はんだ付け後は十分にフラックスの洗浄を行うこと。（不純物含有率が一定以下に保証された無洗浄タイプのフラックスは除く。）

以上