

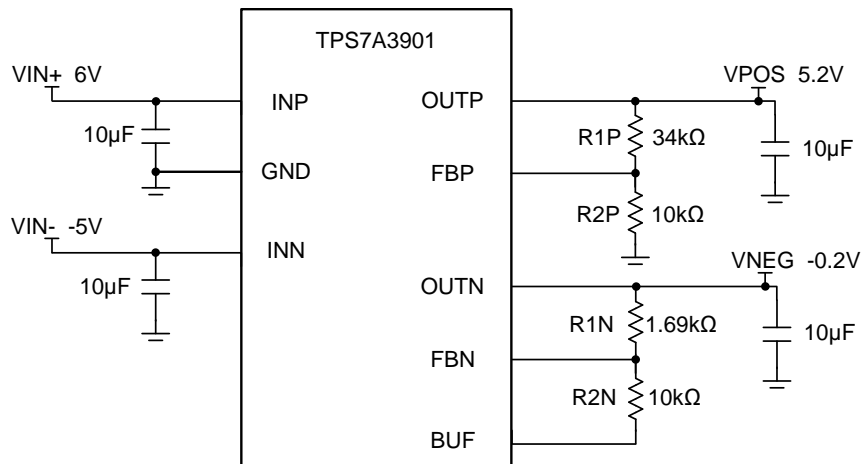
1 個の LDO を使用したデュアル電源オペアンプへの電力供給

Reed Kaczmarek

LDO入力	LDO出力	出力ノイズ・レベル
Vin+ > 6V	5.2V	27 μ VRMS
Vin- < -5V	-200mV	22 μ VRMS

設計の説明

この設計は、1つの電源から正のオペアンプ電源と小さい負のオペアンプ電源を生成できる回路を示しています。この小さい負電圧は可変であり、GNDまで線形性を保つために多くのオペアンプで必要とされます。この設計では、オペアンプ回路の正/負電圧レールを生成するための電源としてTPS7A3901を使用します。以下の図に示すように、この低ドロップアウト・レギュレータ(LDO)は小さい負電圧を制御する能力が優れています。この汎用回路実装は、多くの産業用機器に適しています。



Copyright © 2018, Texas Instruments Incorporated

仕様

LDO付きADS8900Bの性能測定結果

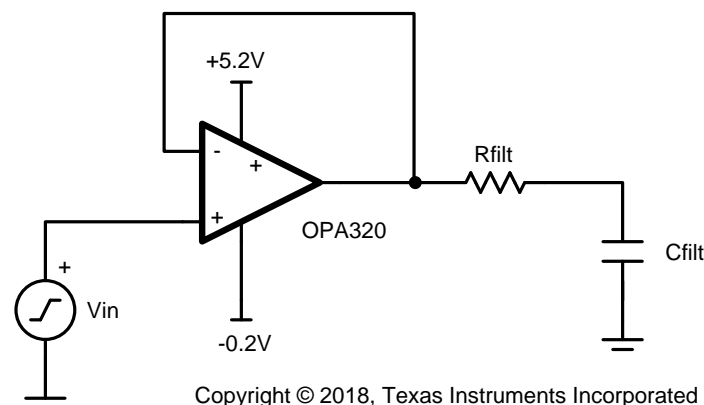
パラメータ	測定条件	データシートの仕様	ADS8900Bの性能測定結果
SNR	Vin_max = 5V, Vin_min = 0V	104.5dB	102.2dB
THD	Vin_max = 5V, Vin_min = 0V	-125dB	-123.5dB

デザイン・ノート

1. 同相、出力振幅、線形開ループ・ゲインの仕様に基づいて、オペアンプの線形範囲を特定します。
2. オペアンプの線形範囲と一致するように可変LDO出力を設定します。
3. 温度性能に基づいてX7Rコンデンサを選定します。
4. 負電源を利用できない場合は、代替ソリューションとして低ノイズ負バイアス・ジェネレータ(LM7705)を使用します。

部品選定

1. 希望の線形信号振幅を0V~5Vとし、バッファ構成のOPA320を使用した一般的な構成を以下の画像に示します。電源はいずれも希望する入出力振幅を200mV超えています。このトポロジにより、このアンプの線形入出力振幅が確保されます。



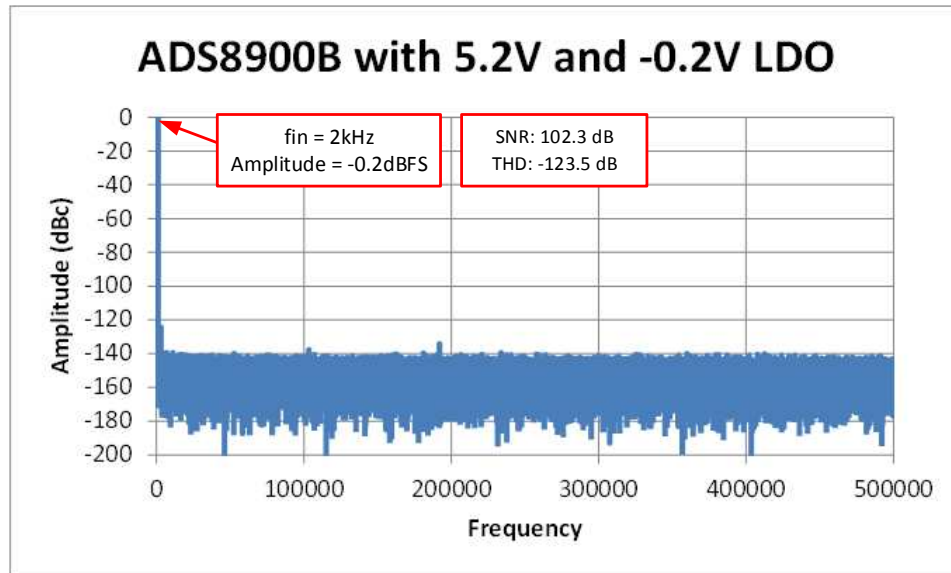
Copyright © 2018, Texas Instruments Incorporated

2. 可変LDO出力の部品を選定します。上記OPA320の例に基づき、システムのレールを-200mV、+5.2Vとします。

希望出力	R1	R2
+5.2V	34kΩ	10kΩ
-200mV	1.69kΩ	10kΩ

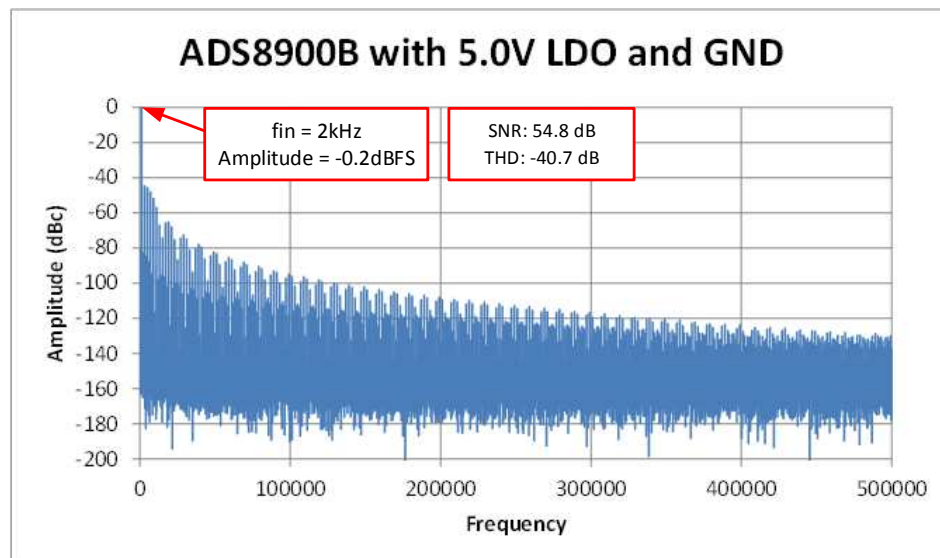
LDOを5.2Vと-0.2Vに調整して取得したADS8900Bの20ビットFFT

以下のFFTは、 $\pm 5V$ のフルスケール範囲に極めて近い入力信号(-0.2dBFS)で測定しました。電源を5VとGNDに調整した場合に比べて、SNRおよびTHDは極めて良好です。TPS7A3901は、-0.2Vの線形電源を生成する便利な手段となります。



LDOを5.0VとGNDに調整して取得したADS8900Bの20ビットFFT

以下の画像に示すFFTは、 $\pm 5V$ のフルスケール範囲に極めて近い入力信号(-0.2dBFS)で測定しました。電源を5.2Vと-0.2Vに調整した場合に比べて、SNRおよびTHDは劣悪です。



使用デバイス

デバイス	主な特長	リンク	類似デバイス
TPS7A3901	TPS7A39はデュアル、モノリシック、高PSRRの低ドロップアウト(LDO)正/負電圧レギュレータで、最大150mAの電流をソース(およびシンク)できます。正の出力で1.2V~30V、負の出力で-30V~0Vの広い出力電圧範囲に対応しています。小さい負電圧を生成するのに最適であり、出力が0Vまで線形にスイングできるよう単一電源アンプに小さい負電源が必要とされる場合に有用です。	www.ti.com/product/TPS7A39	www.ti.com/product/LM7705 ⁽¹⁾
ADS8900B	バイポーラ差動入力、基準電圧バッファ内蔵SAR ADC、SPIインターフェイス	www.ti.com/product/ADS8900B	www.ti.com/adcs
OPA320	高精度、ゼロ・クロスオーバー、20MHz、RRIO、CMOSオペアンプ	www.ti.com/product/opa320	www.ti.com/opamp

(1) 負電圧電源にはLM7705も使用可能です。LM7705はLDOレギュレータではなく、スイッチト・キャパシタ・レギュレータです。

設計の参照資料

TIの総合的な回路ライブラリについては、「[アナログ・エンジニア向け回路クックブック](#)」を参照してください。

改訂履歴

改訂内容	日付	変更
A	2019年3月	タイトルを大文字から普通の表記にし、タイトルのロールを「データ・コンバータ」に変更。回路クックブックのランディング・ページへのリンクを追加。

重要なお知らせと免責事項

TI は、技術データと信頼性データ (データシートを含みます)、設計リソース (リファレンス・デザインを含みます)、アプリケーションや設計に関する各種アドバイス、Web ツール、安全性情報、その他のリソースを、欠陥が存在する可能性のある「現状のまま」提供しており、商品性および特定目的に対する適合性の黙示保証、第三者の知的財産権の非侵害保証を含むいかなる保証も、明示的または黙示的にかかわらず拒否します。

これらのリソースは、TI 製品を使用する設計の経験を積んだ開発者への提供を意図したものです。(1) お客様のアプリケーションに適した TI 製品の選定、(2) お客様のアプリケーションの設計、検証、試験、(3) お客様のアプリケーションが適用される各種規格や、その他のあらゆる安全性、セキュリティ、またはその他の要件を満たしていることを確実にする責任を、お客様のみが単独で負うものとします。上記の各種リソースは、予告なく変更される可能性があります。これらのリソースは、リソースで説明されている TI 製品を使用するアプリケーションの開発の目的でのみ、TI はその使用をお客様に許諾します。これらのリソースに関して、他の目的で複製することや掲載することは禁止されています。TI や第三者の知的財産権のライセンスが付与されている訳ではありません。お客様は、これらのリソースを自身で使用した結果発生するあらゆる申し立て、損害、費用、損失、責任について、TI およびその代理人を完全に補償するものとし、TI は一切の責任を拒否します。

TI の製品は、TI の販売約款 (<https://www.tij.co.jp/ja-jp/legal/terms-of-sale.html>)、または [ti.com](https://www.ti.com) やかかる TI 製品の関連資料などのいずれかを通じて提供する適用可能な条項の下で提供されています。TI がこれらのリソースを提供することは、適用される TI の保証または他の保証の放棄の拡大や変更を意味するものではありません。

日本語版 日本テキサス・インスツルメンツ合同会社
Copyright © 2021, Texas Instruments Incorporated