

LMK1D120x 低付加ジッタ LVDS バッファ

1 特長

- 2 入力、4 出力 (2:4) または 8 出力 (2:8) の高性能 LVDS クロック バッファ ファミリ
- 変調周波数 (最大 2GHz)
- 電源電圧: 1.71V ~ 3.465V
- 小さい付加ジッタ: 156.25MHz 時、12kHz ~ 20MHz の範囲で最大 60fs RMS 未満
 - 非常に小さい位相ノイズフロア: -164dBc/Hz (標準値)
- 非常に小さい伝搬遅延: 最大 575ps 未満
- 出力スキュー: 最大 20ps
- ユニバーサル入力は LVDS、LVPECL、LVCMOS、HCSL、CML の信号レベルを受け入れ可能
- LVDS リファレンス電圧 V_{AC_REF} は、容量性結合入力に使用可能
- 産業用温度範囲: -40°C ~ 105°C
- パッケージ:
 - LMK1D1204: 3mm × 3mm の 16 ピン VQFN (RGT)
 - LMK1D1208: 5mm × 5mm の 28 ピン VQFN (RHD)

2 アプリケーション

- テレコミュニケーションおよびネットワーク機器
- 医療用画像処理
- 試験および測定機器
- ワイヤレス インフラ
- 業務用オーディオ、ビデオ、サイネージ

3 説明

LMK1D120x クロック バッファは、2 つの選択可能クロック入力 (IN0 および IN1) のいずれか 1 つを 4 ペアまたは 8 ペアの差動 LVDS クロック出力 (OUT0 ~ OUT7) に分配します。このとき、クロック分配のスキューを最小限に抑えます。LMK1D12xx ファミリは、入力マルチプレクサに 2 つのクロック源を接続できます。入力は LVDS、LVPECL、HCSL、CML、LVCMOS のいずれかに対応可能です。

LMK1D12xx は、50Ω の伝送経路の駆動に特化して設計されています。シングルエンド モードで入力を駆動する場合には、[図 8-6](#) に示す適切なバイアス電圧を未使用の負入力ピンに印加する必要があります。

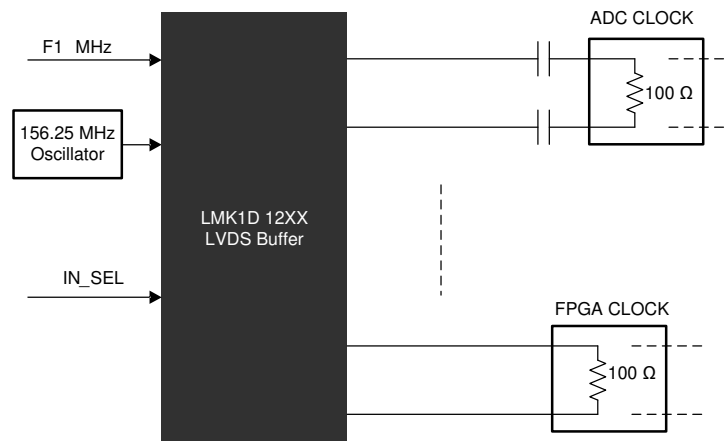
IN_SEL ピンは、どの入力を出力に転送するかを選択します。このピンがオープンのままの場合、出力はディスエーブルになります (ロジック "LOW")。このデバイスは、フェイルセーフ機能をサポートしています。さらに、このデバイスは入力ヒステリシスを備えており、入力信号が存在しないときに出力がランダムに発振することを防止します。

このデバイスは、1.8V、2.5V、または 3.3V の電源電圧環境で動作し、-40°C ~ 105°C (周囲温度) で仕様が規定されています。LMK1D12xx のパッケージ バリエーションを以下の表に示します。

パッケージ情報

部品番号	パッケージ ⁽¹⁾	パッケージサイズ ⁽²⁾
LMK1D1204	VQFN (16)	3.00mm × 3.00mm
LMK1D1208	VQFN (28)	5.00mm × 5.00mm

- 利用可能なすべてのパッケージについては、データシートの末尾にある注文情報を参照してください。
- パッケージサイズ (長さ × 幅) は公称値であり、該当する場合はピンも含まれます。



アプリケーションの例



目次

1 特長	1	8.3 機能説明	15
2 アプリケーション	1	8.4 デバイスの機能モード	16
3 説明	1	9 アプリケーションと実装	18
4 デバイスの比較	3	9.1 使用上の注意.....	18
4.1 デバイスの比較.....	3	9.2 代表的なアプリケーション.....	18
5 ピン構成および機能	6	9.3 電源に関する推奨事項.....	21
6 仕様	8	9.4 レイアウト.....	22
6.1 絶対最大定格.....	8	10 デバイスおよびドキュメントのサポート	25
6.2 ESD 定格.....	8	10.1 ドキュメントのサポート.....	25
6.3 推奨動作条件.....	8	10.2 ドキュメントの更新通知を受け取る方法.....	25
6.4 熱に関する情報.....	9	10.3 サポート・リソース.....	25
6.5 電気的特性.....	9	10.4 商標.....	25
6.6 代表的特性.....	12	10.5 静電気放電に関する注意事項.....	25
7 パラメータ測定情報	13	10.6 用語集.....	25
8 詳細説明	15	11 改訂履歴	25
8.1 概要.....	15	12 メカニカル、パッケージ、および注文情報	25
8.2 機能ブロック図.....	15		

4 デバイスの比較

表 4-1. デバイスの比較

デバイス	デバイスタイプ	特長	出力スイング	出力同相モード	パッケージ	本体サイズ
LMK1D2108M	デュアル 1:8	ピン制御によるグローバル出力イネーブルおよびスイング制御	350mV	1.2V	VQFN (48)	7.00mm × 7.00mm
			500mV	1V		
LMK1D2106M	デュアル 1:6	ピン制御によるグローバル出力イネーブルおよびスイング制御	350mV	1.2V	VQFN (40)	6.00mm × 6.00mm
			500mV	1V		
LMK1D2104M	デュアル 1:4	ピン制御によるグローバル出力イネーブルおよびスイング制御	350mV	1.2V	VQFN (28)	5.00mm × 5.00mm
LMK1D2102M	デュアル 1:2	ピン制御によるグローバル出力イネーブルおよびスイング制御	350mV	1.2V	VQFN (16)	3.00mm × 3.00mm
LMK1D1216M	02:16	ピン制御によるグローバル出力イネーブル制御	350mV	1.2V	VQFN (48)	7.00mm × 7.00mm
			500mV	1V		
LMK1D1212M	02:12	ピン制御によるグローバル出力イネーブル制御	350mV	1.2V	VQFN (40)	6.00mm × 6.00mm
			500mV	1V		
LMK1D1208PM	2:8	ピン制御による個別出力イネーブル	350mV	1.2V	VQFN (40)	6.00mm × 6.00mm
			500mV	1V		
LMK1D1208	2:8	ピン制御によるグローバル出力イネーブル制御	350mV	1.2V	VQFN (28)	5.00mm × 5.00mm
LMK1D1204PM	2:4	ピン制御による個別出力	350mV	1.2V	VQFN (28)	5.00mm × 5.00mm
LMK1D1204	2:4	ピン制御によるグローバル出力イネーブル制御	350mV	1.2V	VQFN (16)	3.00mm × 3.00mm

4.1 デバイスの比較

表 4-2. デバイスの比較

デバイス	デバイスタイプ	特長	出力スイング	出力同相モード	パッケージ	パッケージサイズ
LMK1D2102L	デュアル 1:2	グローバル出力バンクイネーブルおよびスイング制御ピン。	350mV	0.7V ⁽²⁾	VQFN (16)	3.00mm × 3.00mm
				1.2V		
			500mV	0.7V ⁽²⁾		
				1V		
LMK1D2104L	デュアル 1:4	グローバル出力バンクイネーブルおよびスイング制御ピン。	350mV	0.7V ⁽²⁾	VQFN (28)	5.00mm × 5.00mm
				1.2V		
			500mV	0.7V ⁽²⁾		
				1V		
LMK1D2106L	デュアル 1:6	個別出力バンクイネーブルおよびスイング制御ピン。	350mV	0.7V ⁽²⁾	VQFN (40)	6.00mm × 6.00mm
				1.2V		
			500mV	0.7V ⁽²⁾		
				1V		
LMK1D2108L	デュアル 1:6	個別出力バンクイネーブルおよびスイング制御ピン。	350mV	0.7V ⁽²⁾	VQFN (48)	7.00mm × 7.00mm
				1.2V		
			500mV	0.7V ⁽²⁾		
				1V		

表 4-2. デバイスの比較 (続き)

デバイス	デバイス タイプ	特長	出力シング	出力同相モード	パッケージ	パッケージ サイズ	
LMK1D2102	デュアル 1:2	ピン制御によるグローバル出力イネーブル制御	350mV	1.2V	VQFN (16)	3.00mm × 3.00mm	
LMK1D2104	デュアル 1:4	ピン制御によるグローバル出力イネーブル制御	350mV	1.2V	VQFN (28)	5.00mm × 5.00mm	
LMK1D2106	デュアル 1:6	ピン制御によるグローバル出力イネーブルおよびスイング制御	350mV	1.2V	VQFN (40)	6.00mm × 6.00mm	
			500mV	1V			
LMK1D2108	デュアル 1:8	ピン制御によるグローバル出力イネーブルおよびスイング制御	350mV	1.2V	VQFN (48)	7.00mm × 7.00mm	
			500mV	1V			
LMK1D1204	2:4	ピン制御によるグローバルクロック入力選択および出力イネーブル制御	350mV	1.2V	VQFN (16)	3.00mm × 3.00mm	
LMK1D1204P	2:4	ピン制御による個別出力イネーブル制御	350mV	1.2V	VQFN (28)	5.00mm × 5.00mm	
LMK1D1208	2:8	ピン制御によるグローバルクロック入力選択および出力イネーブル制御	350mV	1.2V	VQFN (28)	5.00mm × 5.00mm	
LMK1D1208P	2:8	ピン制御による個別出力イネーブル制御	350mV	1.2V	VQFN (40)	6.00mm × 6.00mm	
			500mV	1V			
LMK1D1208I	2:8	I ² C による個別出力イネーブル、スイング、バンク、クロック入力選択制御	350mV	1.2V	VQFN (40)	6.00mm × 6.00mm	
			500mV	1V			
LMK1D1212	02:12	ピン制御によるグローバル出力イネーブルおよびスイング制御	350mV	1.2V	VQFN (40)	6.00mm × 6.00mm	
			500mV	1V			
LMK1D1216	02:16	ピン制御によるグローバル出力イネーブルおよびスイング制御	350mV	1.2V	VQFN (48)	7.00mm × 7.00mm	
			500mV	1V			
LMK1D1204I ⁽¹⁾	2:4	I ² C による個別出力イネーブル、スイング、バンク、クロック入力選択制御	350mV	1.2V	VQFN (16)	3.00mm × 3.00mm	
			500mV	1V			
LMK1D1212I ⁽¹⁾	02:12	I ² C による個別出力イネーブル、スイング、バンク、クロック入力選択制御	350mV	1.2V	VQFN (40)	6.00mm × 6.00mm	
			500mV	1V			
LMK1D1216I ⁽¹⁾	02:16	I ² C による個別出力イネーブル、スイング、バンク、クロック入力選択制御	350mV	1.2V	VQFN (48)	7.00mm × 7.00mm	
			500mV	1V			
LMK1D1204L ⁽¹⁾	2:4	グローバル出力バンク イネーブルおよびスイング制御ピン。	350mV	0.7V ⁽²⁾	VQFN (16)	3.00mm × 3.00mm	
				1.2V			
LMK1D1208L ⁽¹⁾	2:8	グローバル出力バンク イネーブルおよびスイング制御ピン。	350mV	0.7V ⁽²⁾	VQFN (28)	5.00mm × 5.00mm	
				1.2V			
LMK1D1208PL ⁽¹⁾	2:8	ピン制御による個別出力イネーブル制御	350mV	0.7V ⁽²⁾	VQFN (40)	6.00mm × 6.00mm	
				1.2V			
				500mV			0.7V ⁽²⁾
1V							
LMK1D1212L ⁽¹⁾	02:12	個別出力バンク イネーブルおよびスイング制御ピン。	350mV	0.7V ⁽²⁾	VQFN (40)	6.00mm × 6.00mm	
				1.2V			
				500mV			0.7V ⁽²⁾
							1V

表 4-2. デバイスの比較 (続き)

デバイス	デバイスタイプ	特長	出力スイング	出力同相モード	パッケージ	パッケージサイズ
LMK1D1216L ⁽¹⁾	02:16	個別出力バンク イネーブル およびスイング制御ピン。	350mV	0.7V ⁽²⁾	VQFN (48)	7.00mm × 7.00mm
				1.2V		
			500mV	0.7V ⁽²⁾		
				1V		
LMK1D1212IL ⁽¹⁾	02:12	I ² C による個別出力イネーブル、 スイング、バンク、クロック 入力選択制御	350mV	0.7V ⁽²⁾	VQFN (40)	6.00mm × 6.00mm
				1V		
			500mV	0.7V ⁽²⁾		
				1V		
LMK1D1216IL ⁽¹⁾	02:16	I ² C による個別出力イネーブル、 スイング、バンク、クロック 入力選択制御	350mV	0.7V ⁽²⁾	VQFN (48)	7.00mm × 7.00mm
				1.2V		
			500mV	0.7V ⁽²⁾		
				1V		

- (1) このデバイスの詳細については、TI にご連絡ください。
(2) 0.7V の出力同相モードは、VDD = 1.8V±5% でのみサポートされています。

5 ピン構成および機能

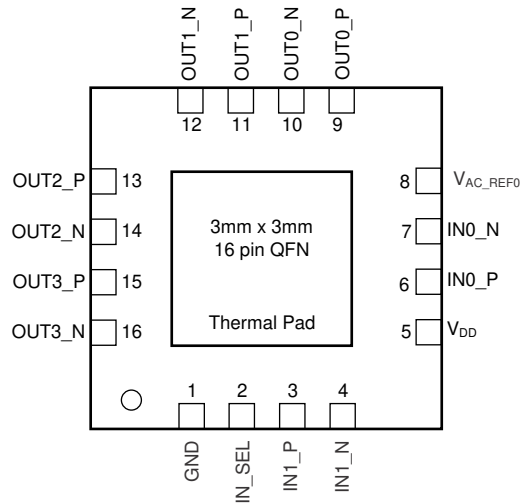


図 5-1. LMK1D1204 : RGT パッケージ 16 ピン VQFN 上面図

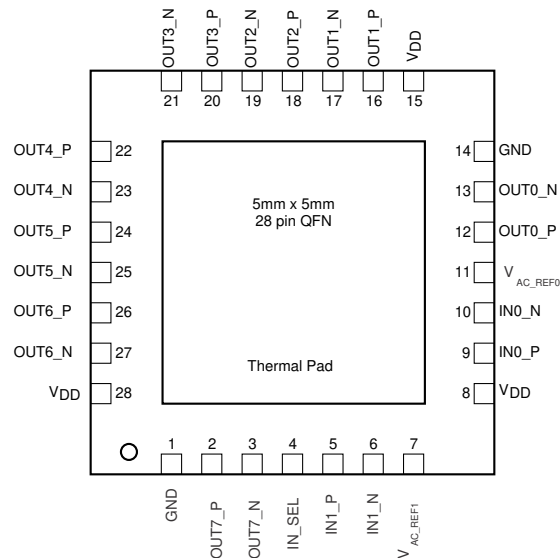


図 5-2. LMK1D1208 : RHD パッケージ 28 ピン VQFN 上面図

表 5-1. ピンの機能

ピン		タイプ ⁽¹⁾	説明
名称	LMK1D1204		
差動 / シングルエンド クロック入力			
IN0_P	6	9	1 次側: 差動入力ペアまたはシングルエンド入力
IN0_N	7	10	
IN1_P	3	5	2 次側: 差動入力ペアまたはシングルエンド入力。 INP0、INN0 は IN0_P、IN0_N と区別なく使用されることに注意してください。
IN1_N	4	6	
入力選択			
IN_SEL	2	4	内部 500kΩ プルアップ抵抗および 320kΩ プルダウン抵抗による入力選択。入力ポートを選択します (表 8-1 を参照)

表 5-1. ピンの機能 (続き)

名称	ピン		タイプ ⁽¹⁾	説明
	LMK1D1204	LMK1D1208		
バイアス電圧出力				
V _{AC_REF0}	8	11	O	容量性結合入力用のバイアス電圧出力。使用する場合は、このピンの GND に 0.1μF のコンデンサを使用することを推奨します。
V _{AC_REF1}	—	7		
差動クロック出力				
OUT0_P	9	12	O	差動 LVDS 出力ペア番号 0
OUT0_N	10	13		
OUT1_P	11	16	O	差動 LVDS 出力ペア番号 1
OUT1_N	12	17		
OUT2_P	13	18	O	差動 LVDS 出力ペア番号 2
OUT2_N	14	19		
OUT3_P	15	20	O	差動 LVDS 出力ペア番号 3
OUT3_N	16	21		
OUT4_P	—	22	O	差動 LVDS 出力ペア番号 4
OUT4_N		23		
OUT5_P	—	24	O	差動 LVDS 出力ペア番号 5
OUT5_N		25		
OUT6_P	—	26	O	差動 LVDS 出力ペア番号 6
OUT6_N		27		
OUT7_P	—	2	O	差動 LVDS 出力ペア番号 7
OUT7_N		3		
電源電圧				
V _{DD}	5	8	P	デバイス電源 (1.8V、2.5V または 3.3V)
		15		
		28		
グラウンド				
GND	1	1	G	グラウンド
	—	14		
その他				
DAP	DAP	DAP	GND	ダイ取り付けパッド。放熱のため、PCB グラウンド プレーンに接続します。
NC	—	—	NC	非接続

(1) G=グラウンド、I=入力、O=出力、P=電源

6 仕様

6.1 絶対最大定格

自由空気での動作温度範囲内 (特に記述のない限り) ⁽¹⁾

		最小値	最大値	単位
V _{DD}	電源電圧	-0.3	3.6	V
V _{IN}	入力電圧	-0.3	3.6	V
V _O	出力電圧	-0.3	V _{DD} + 0.3	V
I _{IN}	入力電流	-20	20	mA
I _O	連続出力電流	-50	50	mA
T _J	接合部温度		135	°C
T _{stg}	保存温度 ⁽²⁾	-65	150	°C

(1) 「絶対最大定格」外での操作は、デバイスに恒久的な損傷を引き起こす可能性があります。「絶対最大定格」は、これらの条件において、または「推奨動作条件」に示された値を超える他のいかなる条件でも、本製品が正しく動作することを暗に示すものではありません。「絶対最大定格」の範囲内であっても「推奨動作条件」の範囲外で使用すると、デバイスが完全に機能しない可能性があり、デバイスの信頼性、機能、性能に影響を及ぼし、デバイスの寿命を縮める可能性があります。

(2) デバイスの電源はオフ

6.2 ESD 定格

			値	単位
V _(ESD)	静電放電	人体モデル (HBM)、ANSI/ESDA/JEDEC JS-001 に準拠、すべてのピン ⁽¹⁾	±3000	V
		デバイス帯電モデル (CDM)、JEDEC 仕様 JESD22C101 に準拠、すべてのピン ⁽²⁾	±1000	

(1) JEDEC のドキュメント JEP155 に、500V HBM では標準の ESD 管理プロセスで安全な製造が可能であると規定されています。

(2) JEDEC のドキュメント JEP157 に、250V CDM では標準の ESD 管理プロセスで安全な製造が可能であると規定されています。

6.3 推奨動作条件

自由気流での動作温度範囲内 (特に記述のない限り)

			最小値	公称値	最大値	単位
V _{DD}	コア電源電圧	3.3V 電源	3.135	3.3	3.465	V
		2.5V 電源	2.375	2.5	2.625	
		1.8V 電源	1.71	1.8	1.89	
電源ランブ	電源電圧ランブ	単調ランブ (V _{DD} の 10% ~ 90%) が必要	0.1		20	ms
T _A	外気温度での動作時		-40		105	°C
T _J	動作時接合部温度		-40		135	°C

6.4 熱に関する情報

熱評価基準 ⁽¹⁾		LMK1D1204	LMK1D1208	単位
		VQFN	VQFN	
		16ピン	28ピン	
R _{θJA}	接合部から周囲への熱抵抗	48.7	38.9	°C/W
R _{θJC(top)}	接合部からケース (上面) への熱抵抗	56.4	32.1	°C/W
R _{θJB}	接合部から基板への熱抵抗	23.6	18.7	°C/W
Ψ _{JT}	接合部から上面への特性パラメータ	1.6	1	°C/W
Ψ _{JB}	接合部から基板への特性パラメータ	23.6	18.7	°C/W
R _{θJC(bot)}	接合部からケース (底面) への熱抵抗	8.6	8.2	°C/W

(1) 従来および最新の熱評価基準の詳細については、『半導体および IC パッケージの熱評価基準』アプリケーション ノートを参照してください。

6.5 電気的特性

VDD = 1.8V, 2.5V, 3.3V ± 5%, -40°C ≤ TA ≤ 105°C。標準値は、VDD = 1.8V, 2.5V, 3.3V, 25°C のときです (特に記述のない限り)

パラメータ		テスト条件	最小値	標準値	最大値	単位
電源特性						
ID _{DSTAT}	LMK1D1204	すべての出力がイネーブルかつ未 終端、f = 0Hz	50			mA
ID _{DSTAT}	LMK1D1208	すべての出力がイネーブルかつ未 終端、f = 0Hz	55			mA
ID _{D100M}	LMK1D1204	すべての出力がイネーブル、R _L = 100Ω、f = 100MHz	60	72		mA
ID _{D100M}	LMK1D1208	すべての出力がイネーブル、R _L = 100Ω、f = 100MHz	78	95		mA
V _{dI3}	3-state 入力	オープン	0.4 × V _{CC}			V
V _{IH}	入力 High 電圧	論理「1」状態の最小入力電圧	0.7 × V _{CC}	V _{CC} + 0.3		V
V _{IL}	入力 Low 電圧	論理「0」状態の最大入力電圧	-0.3	0.3 × V _{CC}		V
I _{IH}	高入力電流	V _{DD} は、V _{IH} = V _{DD} の条件で 1.8V/ 2.5V/3.3V が可能			30	μA
I _{IL}	入力 Low 電流	V _{DD} は、V _{IH} = V _{DD} の条件で 1.8V/ 2.5V/3.3V が可能	-30			μA
R _{pull-up(EN)}	入力プルアップ抵抗		500			kΩ
R _{pull-down(EN)}	入力プルダウン抵抗		320			kΩ
シングルエンド LVCMOS/LVTTL クロック入力 (V_{DD} = 1.8V±5%、2.5V±5%、3.3V±5% に適用)						
f _{IN}	入力周波数	クロック入力	DC	250		MHz
V _{IN,S-E}	シングルエンド入力電圧スイング	2 レベルの方形波入力を想定	0.4	3.465		V
dV _{IN} /dt	入力スルー レート (振幅の 20% ~ 80%)		0.05			V/ns
I _{IH}	高入力電流	V _{DD} = 3.465V、V _{IH} = 3.465V			50	μA
I _{IL}	入力 Low 電流	V _{DD} = 3.465V、V _{IL} = 0V	-30			μA
C _{IN,SE}	入力容量	25°C で	3.5			pF
差動クロック入力 (V_{DD} = 1.8V±5%、2.5V±5%、3.3V±5% に適用)						
f _{IN}	入力周波数	クロック入力			2	GHz
V _{IN,DIFF(P-P)}	差動入力電圧ピーク ツー ピーク {2x (V _{INP} - V _{INN})}	V _{ICM} = 1V (V _{DD} = 1.8V)	0.3	2.4		V _{PP}
		V _{ICM} = 1.25V (V _{DD} = 2.5V/3.3V)	0.3	2.4		
V _{ICM}	入力同相電圧	V _{IN,DIFF(P-P)} > 0.4V (V _{DD} = 1.8V/2.5/3.3V)	0.25	2.3		V

LMK1D1204, LMK1D1208

JAJ5JN5C – DECEMBER 2020 – REVISED FEBRUARY 2026

VDD = 1.8V, 2.5V, 3.3V ± 5%, -40°C ≤ TA ≤ 105°C。標準値は、VDD = 1.8V, 2.5V, 3.3V、25°C のときです (特に記述のない限り)

パラメータ		テスト条件	最小値	標準値	最大値	単位	
I _{IH}	高入力電流	V _{DD} = 3.465V, V _{INP} = 2.4V, V _{INN} = 1.2V			30	μA	
I _{IL}	入力 Low 電流	V _{DD} = 3.465V, V _{INP} = 0V, V _{INN} = 1.2V	-30			μA	
C _{IN,S-E}	入力容量 (シングルエンド)	25°C で		3.5		pF	
LVDS DC 出力特性							
VOD	差動出力電圧の振幅	V _{OUTP} - V _{OUTN}	V _{IN,DIFF(P-P)} = 0.3V, R _{LOAD} = 100Ω, AMP_SEL = 0	250	350	450	mV
VOD	差動出力電圧の振幅	V _{OUTP} - V _{OUTN}	V _{IN,DIFF(P-P)} = 0.3V, R _{LOAD} = 100Ω	250	350	450	mV
VOD	差動出力電圧の振幅	V _{OUTP} - V _{OUTN}	V _{IN,DIFF(P-P)} = 0.3V, R _{LOAD} = 100Ω, AMP_SEL = 1	400	500	650	mV
ΔVOD	差動出力電圧振幅の変化。出力ごとに、ロジック "High"/"Low" 状態における VOD の差として定義。		V _{IN,DIFF(P-P)} = 0.3V, R _{LOAD} = 100Ω, AMP_SEL = 0	-15		15	mV
ΔVOD	差動出力電圧振幅の変化。出力ごとに、ロジック "High"/"Low" 状態における VOD の差として定義。		V _{IN,DIFF(P-P)} = 0.3V, R _{LOAD} = 100Ω	-15		15	mV
ΔVOD	差動出力電圧振幅の変化		V _{IN,DIFF(P-P)} = 0.3V, R _{LOAD} = 100Ω, AMP_SEL = 1	-20		20	mV
V _{OC(SS)}	定常同相出力電圧		V _{IN,DIFF(P-P)} = 0.3V, R _{LOAD} = 100Ω (V _{DD} = 1.8V)	1		1.2	V
			V _{IN,DIFF(P-P)} = 0.3V, R _{LOAD} = 100Ω (V _{DD} = 2.5V/3.3V)	1.1		1.375	
ΔV _{OC(SS)}	定常同相出力電圧の変化。出力ごとに、ロジック "High"/"Low" 状態における VOC の差として定義。		V _{IN,DIFF(P-P)} = 0.3V, R _{LOAD} = 100Ω	-15		15	mV
LVDS AC 出力特性							
V _{ring}	出力オーバーシュートおよびアンダーシュート		V _{IN,DIFF(P-P)} = 0.3V, R _{LOAD} = 100Ω, f _{OUT} = 491.52MHz	-0.1		0.1	V _{OD}
V _{OS}	出力 AC 同相モード		V _{IN,DIFF(P-P)} = 0.3V, R _{LOAD} = 100Ω		50	100	mV _{pp}
I _{OS}	短絡出力電流 (差動)		V _{OUTP} = V _{OUTN}	-12		12	mA
I _{OS(cm)}	短絡出力電流 (同相モード)		V _{OUTP} = V _{OUTN} = 0	-24		24	mA
t _{PD}	伝搬遅延		V _{IN,DIFF(P-P)} = 0.3V, R _{LOAD} = 100Ω (1)	0.3		0.575	ns
t _{SK, PP}	部品間スキュー		同じ入力負荷および出力負荷で同じ動作条件にさらされた異なる部品の出力間のスキュー。			250	ps
t _{SK, P}	パルス スキュー		50% デューティ サイクル入力、クロスポイント間の歪み (2)	-20		20	ps
t _{RJIT(ADD)}	ランダム付加ジッタ (rms)		f _{IN} = 156.25MHz (50% デューティ サイクル)、入力スルー レート = 1.5V/ns、積分範囲 = 12kHz ~ 20MHz、出力負荷 R _{LOAD} = 100Ω 付き		50	60	fs, RMS
位相ノイズ	156.25MHz で 50% デューティ サイクルのキャリア周波数の位相ノイズ、出力負荷 R _{LOAD} = 100Ω での入力スルーレート = 1.5V/ns		PN _{1kHz}		-143		dBc/Hz
			PN _{10kHz}		-152		
			PN _{100kHz}		-157		
			PN _{1MHz}		-160		
			PN _{floor}		-164		

VDD = 1.8V, 2.5V, 3.3V ± 5%, -40°C ≤ TA ≤ 105°C。標準値は、VDD = 1.8V, 2.5V, 3.3V、25°C のときです (特に記述のない限り)

パラメータ		テスト条件	最小値	標準値	最大値	単位
MUX _{ISO}	マルチプレクサ絶縁	f _{IN} = 156.25MHz。選択したクロックがアクティブであり選択されていないクロックが静的である場合と、選択したクロックが非アクティブであり選択されていないクロックがアクティブである場合の、f _{IN} でのパワーレベルの差。		80		dB
ODC	出力デューティサイクル	50% デューティサイクル入力	45		55	%
t _R /t _F	出力の立ち上がりおよび立ち下がり時間	R _{LOAD} = 100Ω の場合の 20% ~ 80%			300	ps
V _{AC_REF}	リファレンス出力電圧	VDD = 2.5V、I _{LOAD} = 100μA	0.9	1.25	1.375	V
電源ノイズ除去 (PSNR)、V_{DD} = 2.5V/3.3V						
PSNR	電源ノイズ除去 (f _{carrier} = 156.25MHz)	10kHz、V _{DD} に 100mVpp のリップルを注入		-70		dBc
		1MHz、V _{DD} に 100mVpp のリップルを注入		-50		

- (1) シングルエンド / 差動入力のカrossポイントと差動出力のカrossポイントとの間で測定されます。
- (2) 出力における "High" から "Low" と "Low" から "High" への伝搬遅延時間の時間差の大きさとして定義されます。

6.6 代表的特性

図 6-1 は、入力周波数および電源電圧による LMK1D1208 の消費電流の変動をキャプチャしています。LMK1D1204 も同様の傾向に従います。図 6-2 に、全周波数範囲にわたって掃引された差動出力電圧 (VOD) の変動を示します。この結果は LMK1D1204 にも当てはまります。

図 6-1 および図 6-2 は、LMK1D120x がサポートする動作周波数範囲で期待される特性についてのガイダンスとして使用できます。これらのグラフは、限られた数の周波数および負荷条件に対してプロットされたものであり、これらの条件は必ずしもお客様のシステムを表しているとは限らないことに注意してください。

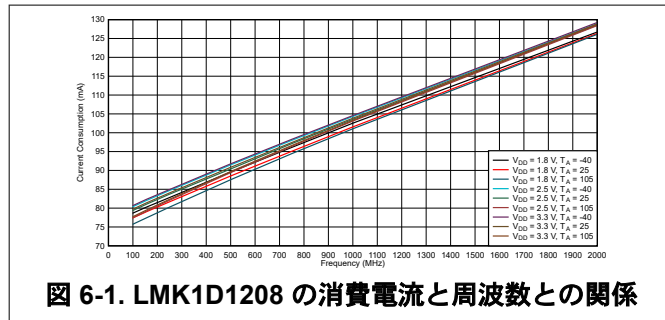


図 6-1. LMK1D1208 の消費電流と周波数との関係

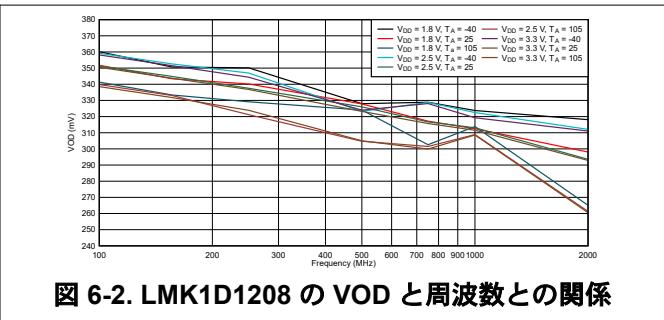


図 6-2. LMK1D1208 の VOD と周波数との関係

7 パラメータ測定情報

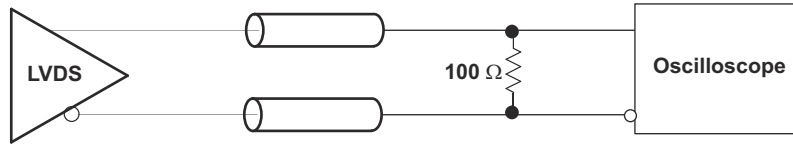


図 7-1. デバイス テスト時の LVDS 出力 DC 構成

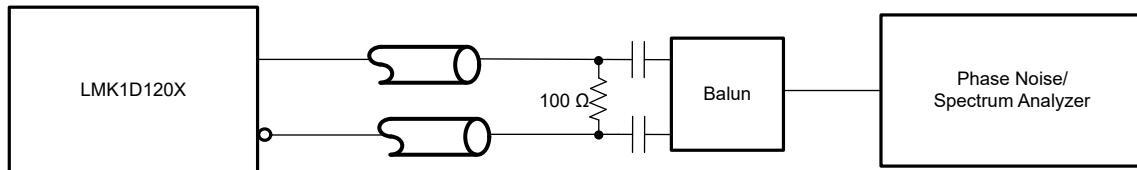


図 7-2. デバイス テスト時の LVDS 出力 AC 構成

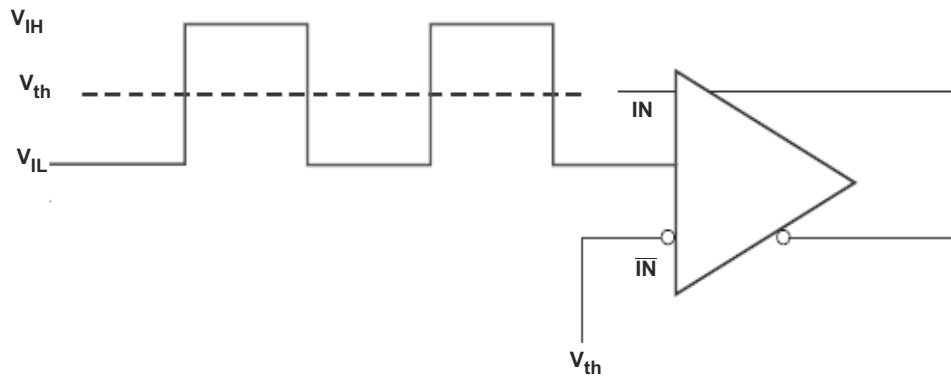


図 7-3. デバイス テスト時の DC 結合 LVCMOS 入力

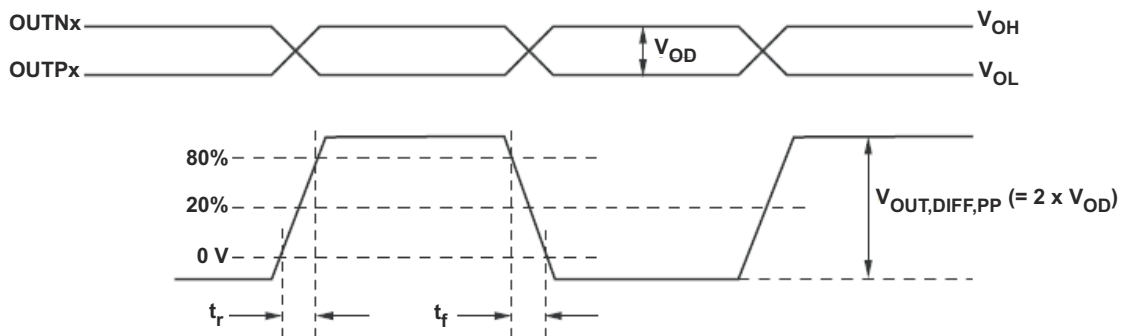
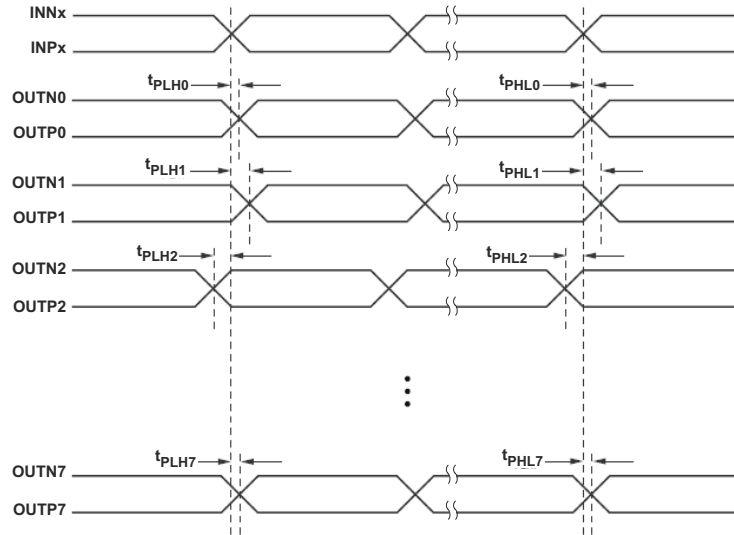


図 7-4. 出力電圧と立ち上がり / 立ち下がり時間



- A. 出力スキューは、最高速と最低速の t_{PLHn} の差、または最高速と最低速の t_{PHLn} の差のうち、大きい方として計算されます ($n = 0, 1, 2, \dots, 7$)
- B. 部品間出力スキューは、複数デバイスにわたる、最高速と最低速の t_{PLHn} の差、または最高速と最低速の t_{PHLn} の差のうち、大きい方として計算されます ($n = 0, 1, 2, \dots, 7$)

図 7-5. 出力スキューおよび部品間スキュー

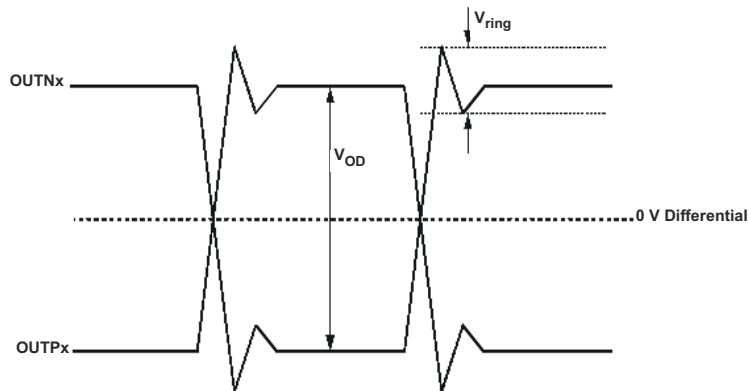


図 7-6. 出力オーバーシュートおよびアンダーシュート

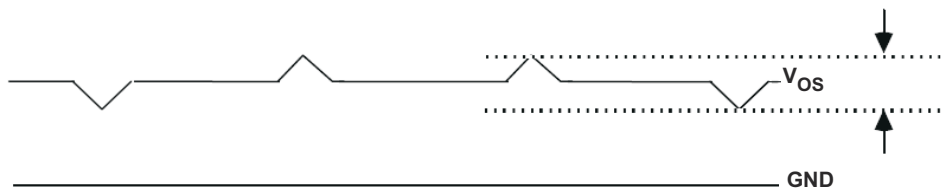


図 7-7. 出力 AC 同相モード

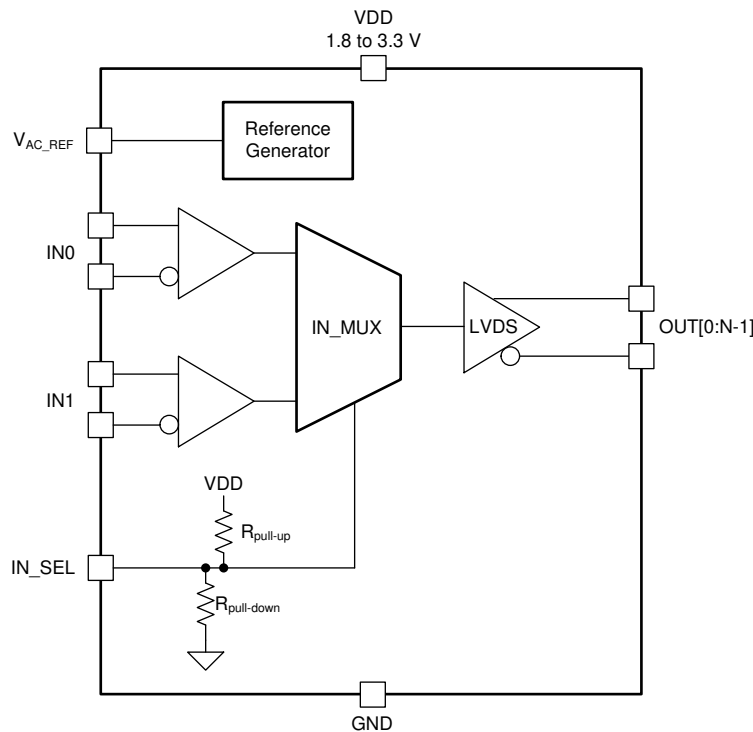
8 詳細説明

8.1 概要

LMK1D120x LVDS ドライバは、CMOS トランジスタを使用して出力電流を制御します。そのため、デバイスを正しく動作させ、シグナル インテグリティを最大化するには、適切なバイアスと終端が必要です。

2 つの 50Ω ラインでのシグナル インテグリティのための適切な LVDS 終端は、レシーバ側の出力間で 100Ω です。LVDS 出力には、DC 結合終端または AC 結合終端のいずれかを使用できます。終端抵抗をレシーバの近くに配置することを推奨します。レシーバが LMK1D12XX の出力同相電圧とは異なる電圧に内部でバイアスされている場合は、AC 結合を使用する必要があります。LVDS レシーバに 100Ω 終端が内蔵されている場合は、外部終端を省略する必要があります。

8.2 機能ブロック図



8.3 機能説明

LMK1D120x は、低付加ジッタの LVDS ファンアウト バッファであり、LVPECL、LVDS、LP-HCSL、HCSL または LVCMOS の入力から 2 つを選択して最大 8 つのコピーを生成できます。LMK1D120x は最大 2GHz のリファレンス クロック周波数を受け入れるとともに低出力のスキューを実現できます。

8.3.1 フェイルセーフ入力およびヒステリシス

LMK1D120x ファミリのデバイスは、フェイルセーフ入力動作機能をサポートするよう設計されています。この機能により、V_{DD} が印加される前に、デバイスを損傷することなくデバイス入力を駆動できます。デバイスでサポートされている最大入力の詳細については、仕様を参照してください。フェイルセーフ入力を組み込むと、クロック入力ピン容量がわずかに増加することにもなる点に注意する必要があります。

また、このデバイスは入力ヒステリシスも備えており、入力信号が存在しないときにランダムに発振することを防止します。さらに、この機能により、入力ピンをオープンのままにできます。

8.3.2 入力マルチプレクサ

LMK1D120x ファミリのデバイスには、2:1 の入力マルチプレクサがあります。この機能により、デバイスに対する 2 つのクロック入力 (IN_SEL ピンを使用) のいずれかを選択し、入力を出力にファンアウトできます。入力選択の詳細については、次のセクションを参照してください。

8.4 デバイスの機能モード

LMK1D120x の 2 つの入力は内部で多重化されており、制御ピンで選択できます (表 8-1 を参照)。不使用の入力をフローティングのままにすることにより、追加部品が不要になります。AC 結合方式と DC 結合方式の両方を LMK1D120x と組み合わせて使用することにより、システムの柔軟性を高めることができます。

表 8-1. 入力選択表

IN_SEL	アクティブ クロック入力
0	IN0_P, IN0_N
1	IN1_P, IN1_N
オープン	なし (1)

(1) 入力バッファはディスエーブルされ、出力は静的ロジック "LOW" です。

8.4.1 LVDS 出力の終端

最適性能を得るため、不使用の出力も 100Ω の抵抗で差動終端することを推奨します。無終端の出力でも問題ありませんが、使用される出力での性能 (出力 AC 同相モード V_{OS}) がわずかに低下します。

LMK1D120x は、図 8-1 および図 8-2 に示すように、それぞれ DC 結合および AC 結合により LVDS レシーバ入力に接続できます。

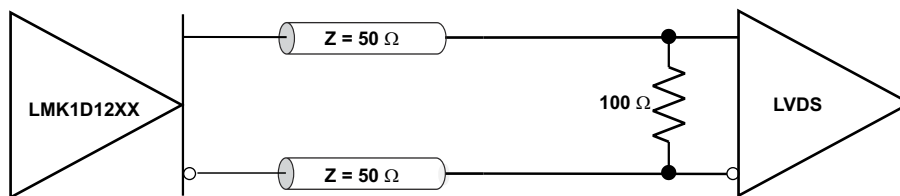


図 8-1. 出力 DC 終端

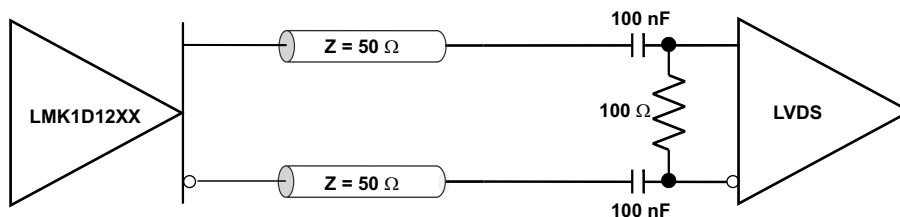


図 8-2. 出力 AC 終端 (レシーバ内部バイアス付き)

8.4.2 入力の終端

LMK1D120x の入力段は、さまざまな信号タイプでデバイスを駆動できるように、柔軟性を考慮して設計されています。このデバイスは、LVDS、LVPECL、LP-HCSL、HCSL、CML、LVCMOS のいずれかのドライバとインターフェイス可能です。詳細については、「電気的特性」を参照してください。

LVDS ドライバは、図 8-3 および図 8-4 に示すように、それぞれ DC 結合および AC 結合の LMK1D120x 入力に接続できます。

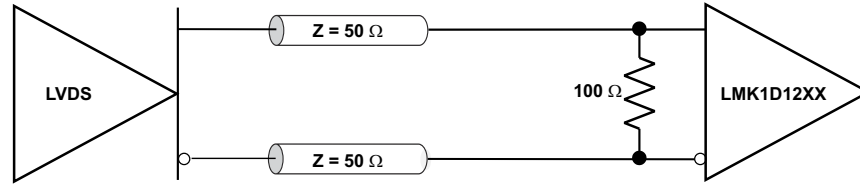


図 8-3. LMK1D120x 入りに接続された LVDS クロック ドライバ (DC 結合)

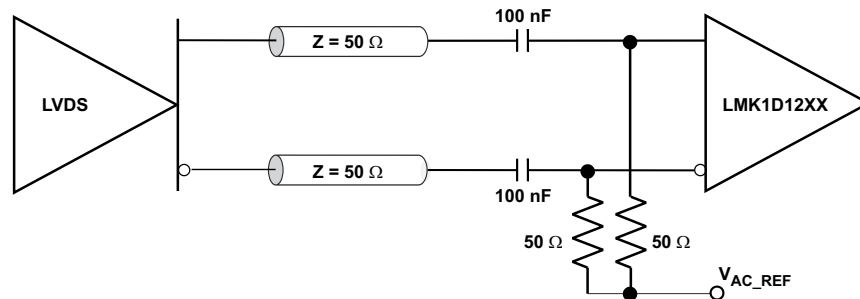


図 8-4. LMK1D120x 入りに接続された LVDS クロック ドライバ (AC 結合)

図 8-5 に、LVPECL 入りを LMK1D120x に接続する方法を示します。LVPECL 信号スイングが 1.6V_{PP} を超える場合、信号スイングを低減するために、直列抵抗が必要です。

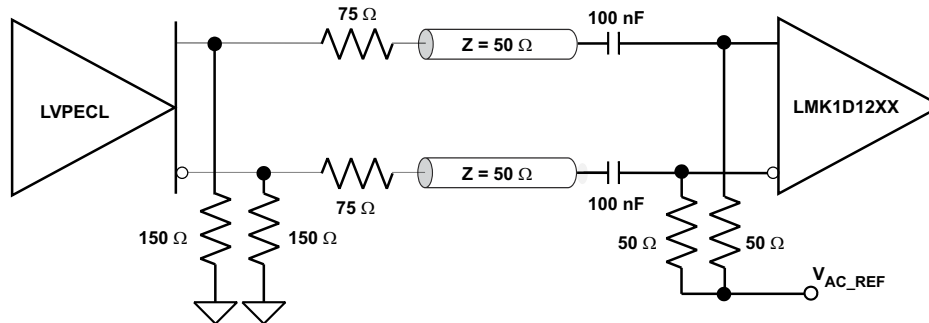


図 8-5. LMK1D120x 入りに接続された LVPECL クロック ドライバ

図 8-6 に、LVCMOS クロック入りを LMK1D120x 直接結合する方法を示します。

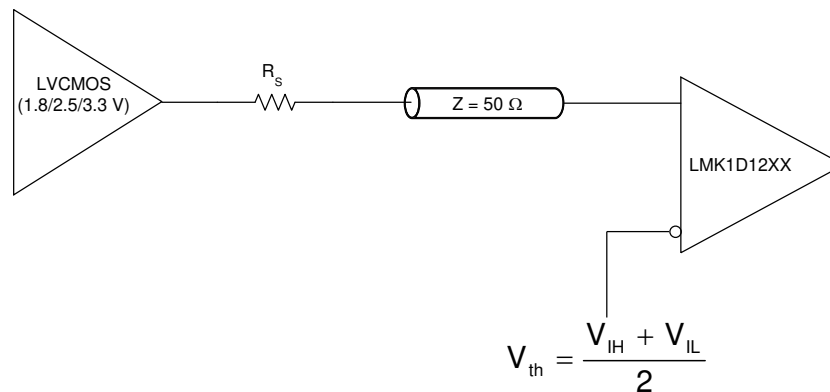


図 8-6. LMK1D120x 入りに接続された 1.8V/2.5V/3.3V LVCMOS クロック ドライバ

不使用の入力では、1kΩ の抵抗を使用して両方の入力ピン (INP、INN) をグランディングすることを推奨します。

9 アプリケーションと実装

注

以下のアプリケーション情報は、TI の製品仕様に含まれるものではなく、TI ではその正確性または完全性を保証いたしません。個々の目的に対する製品の適合性については、お客様の責任で判断していただくこととなります。お客様は自身の設計実装を検証しテストすることで、システムの機能を確認する必要があります。

9.1 使用上の注意

LMK1D120x は、2 つの選択可能な入力を備えた、低付加ジッタのユニバーサルから LVDS へのファンアウト バッファです。パッケージが小さく、低出力スキュー、低付加ジッタであるため、要求の厳しいアプリケーションで柔軟なデバイスとして使用できます。

9.2 代表的なアプリケーション

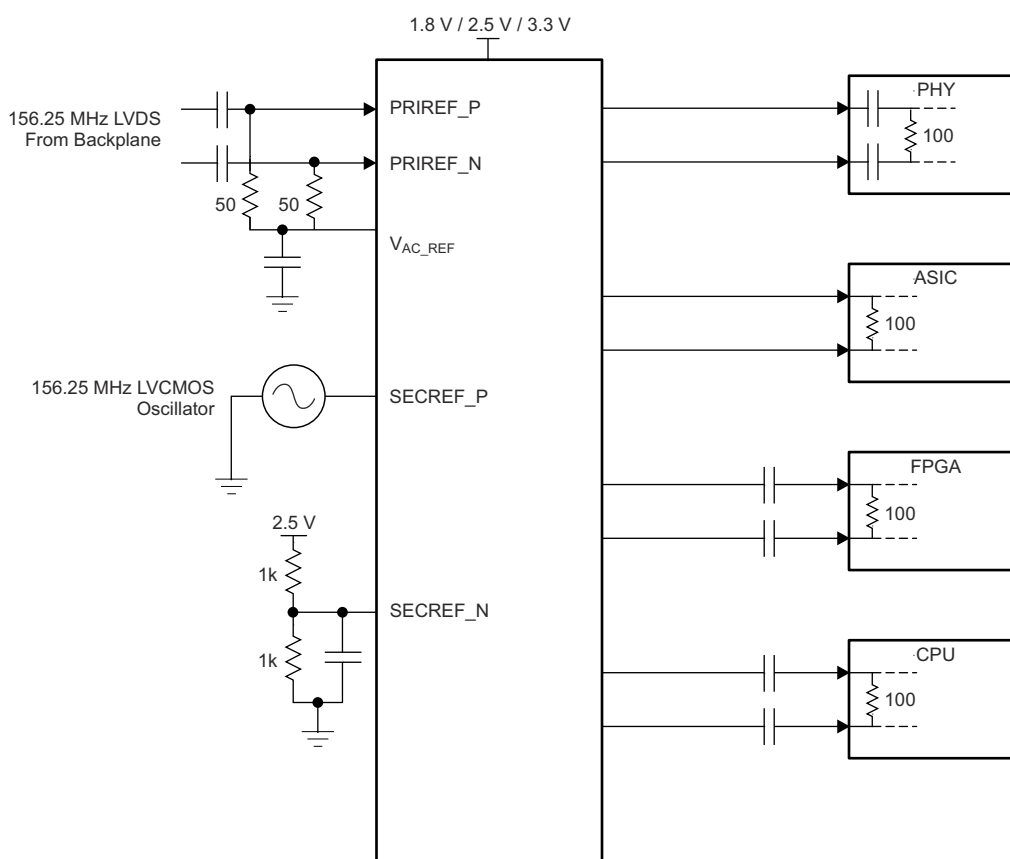


図 9-1. ライン カード アプリケーション用ファンアウト バッファ

9.2.1 設計要件

図 9-1 に示す LMK1D120x は、バックプレーンからの 156.25MHz LVDS クロックまたは 156.25MHz LVCMOS 2.5V のセカンダリ発振器の 2 つの入力から選択できるように設定されています。LVDS クロックは AC 結合され、内蔵のリファレンス電圧ジェネレータを使用してバイアスされています。LVCMOS クロックのスレッシュホールド電圧が正しく設定されるよう、抵抗デバイダが用いられています。0.1 μ F のコンデンサを使用して、 V_{AC_REF} と $SECRET_N$ の両方のノイズを低減しています。図に示すように、どちらの入力信号も目的のデバイスにファンアウトできます。この構成例では、以下の特性を持つラインカードアプリケーションの 4 つの LVDS レシーバを駆動します。

- PHY デバイスは、LMK1D120x などの LVDS ドライバと DC 結合できます。この PHY デバイスには内部終端が備わっているため、適切な動作をさせるために部品を追加する必要はありません。
- ASIC LVDS レシーバには内部終端が備わっており、LMK1D120x と同じ同相電圧で動作します。ここでも、追加の部品は必要ありません。
- FPGA には外部 AC 結合が必要ですが、内部で終端しています。AC 結合を実現するために、0.1 μ F のコンデンサを配置します。CPU も同様に内部終端されており、必要なのは外部の AC 結合コンデンサのみです。
- LMK1D デバイスの不使用出力は、最適性能を得るために、100 Ω の抵抗で差動終端されています。

9.2.2 詳細な設計手順

シングルエンドまたは差動入力における適切な入力終端については、「[入力の終端](#)」を参照してください。

レシーバアプリケーションに応じた出力終端方式については、「[LVDS 出力の終端](#)」を参照してください。

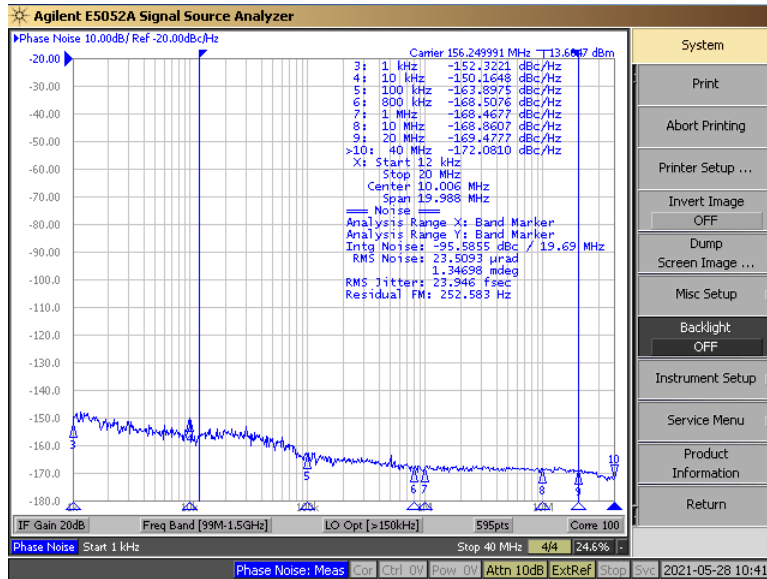
最適性能を得るため、不使用の出力も 100 Ω の抵抗で差動終端することを推奨します。無終端の出力でも問題ありませんが、使用される出力での性能 (出力 AC 同相モード V_{OS}) がわずかに低下します。

この例では、PHY、ASIC、および FPGA または CPU に異なる方式が必要です。低ノイズアプリケーションでは、電源のフィルタリングとバイパスが重要です。

推奨されるフィルタリング技法については [電源に関する推奨事項](#) を参照してください。『[低付加ジッタ、4 個の LVDS 出力のクロック バッファ評価ボード](#)』(SCAU043) にリファレンス レイアウトが提供されています。

9.2.3 アプリケーション曲線

以下に示す図では、LMK1D1208 の付加ノイズが低いことが示されています。図 9-2 に示す、RMS ジッタが 24fs の低ノイズ 156.25MHz ソースで LMK1D1208 を駆動すると、12kHz~20MHz で積分した結果は 46.4fs RMS になります (図 9-3)。この構成では、結果として生じる付加ジッタは 39.7fs RMS という低い値になります。この結果は LMK1D1204 デバイスにも適用されることに注意してください。



A. リファレンス信号は低ノイズの R&S@SMA100B です

図 9-2. LMK1D208 のリファレンス位相ノイズ、156.25MHz、24fs RMS (12kHz~20MHz)

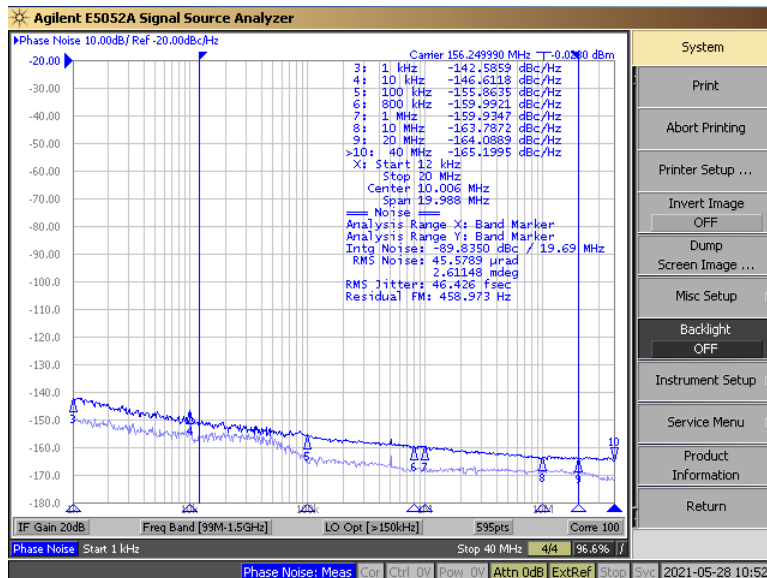


図 9-3. LMK1D1208 の出力位相ノイズ、156.25MHz、46.4fs RMS (12kHz~20MHz)

図 9-4 は、LMK1D1208 デバイスの低近接位相ノイズをキャプチャしています。LMK1D1204 および LMK1D1208 は、優れたプロセス テクノロジーおよび設計により、卓越したフリッカー ノイズ性能を示します。そのため、超低近接位相ノイズ クロックを必要とするレーダー システムや医療用画像処理システムなどでのクロック分配に使用できます。

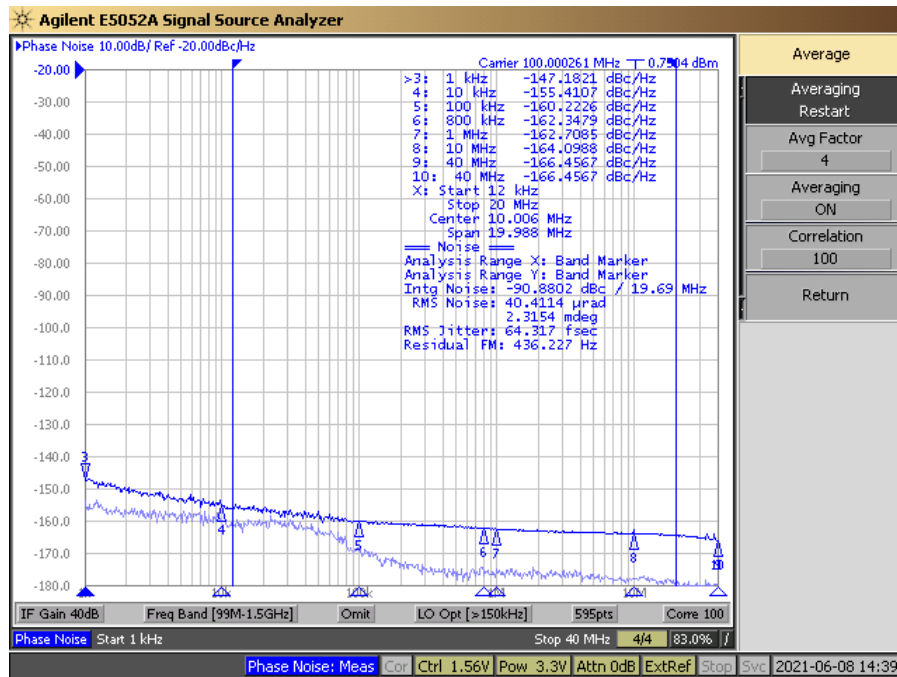


図 9-4. LMK1D1208 の出力位相ノイズ、100MHz、1kHz オフセット : -147dBc/Hz

9.3 電源に関する推奨事項

高性能クロック バッファは、電源のノイズに敏感であり、バッファの付加ジッタが大幅に増加する可能性があります。特にアプリケーションでジッタまたは位相ノイズが重要となる場合は、システム電源からのノイズを低減することが不可欠です。

フィルタ コンデンサを使用して、電源からの低周波数ノイズを除去すると、バイパス コンデンサが高周波ノイズに対する低インピーダンス パスとして機能し、電源システムを誘導性の変動から保護できます。これらのバイパス コンデンサは、デバイスの必要に応じて瞬間的な電流サージを発生させます。またバイパス コンデンサの等価直列抵抗 (ESR) を小さくする必要があります。バイパス コンデンサを適切に使用するには、電源ピンの近くに配置し、インダクタンスを最小限に抑えるために短いループでレイアウトする必要があります。パッケージの電源ピンと同じ数の高周波数バイパス コンデンサ (0.1µF 等) を追加することを推奨します。基板電源とチップ電源の間にフェライトビーズを挿入し、クロックドライバが生成する高周波数スイッチング ノイズを絶縁することを推奨しますが、これは必須ではありません。これらのビーズは、スイッチング ノイズが基板の電源に漏れるのを防止します。基板電源とチップ電源を適切に絶縁することが肝要であるため、また、適切な動作を行うのに必要な最小電圧を上回る電源ピンの電圧を維持するため、DC 抵抗が小さい適切なフェライトビーズを選定します。

図 9-5 に、推奨されるこの電源デカップリング方法を示します。

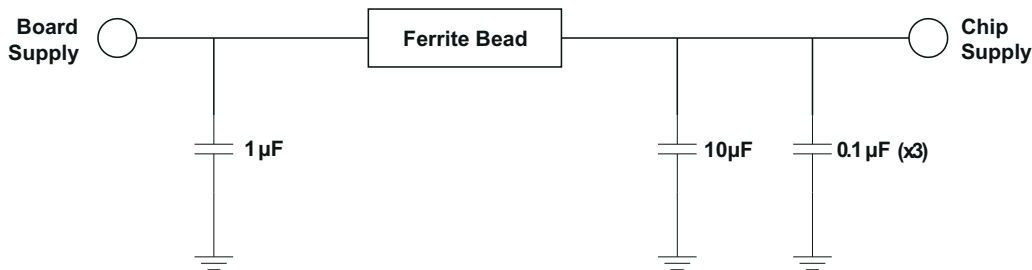


図 9-5. 電源のデカップリング

9.4 レイアウト

9.4.1 レイアウトのガイドライン

信頼性と性能の理由から、ダイの温度は最高で 135°C に制限する必要があります。

このデバイス パッケージには露出パッドがあり、これがプリント基板 (PCB) への主な熱除去パスとなります。パッケージからの放熱を最大化するには、グラウンド プレーンとのビアが複数あるサーマル ランド パターンをパッケージのフットプリント内で PCB に組み込む必要があります。露出パッドは、パッケージからの十分な熱伝導を確保するために半田付けする必要があります。LMK1D1208 に推奨されるランド パターンおよびビア パターンを [図 9-6](#) に示します。

9.4.2 レイアウト例

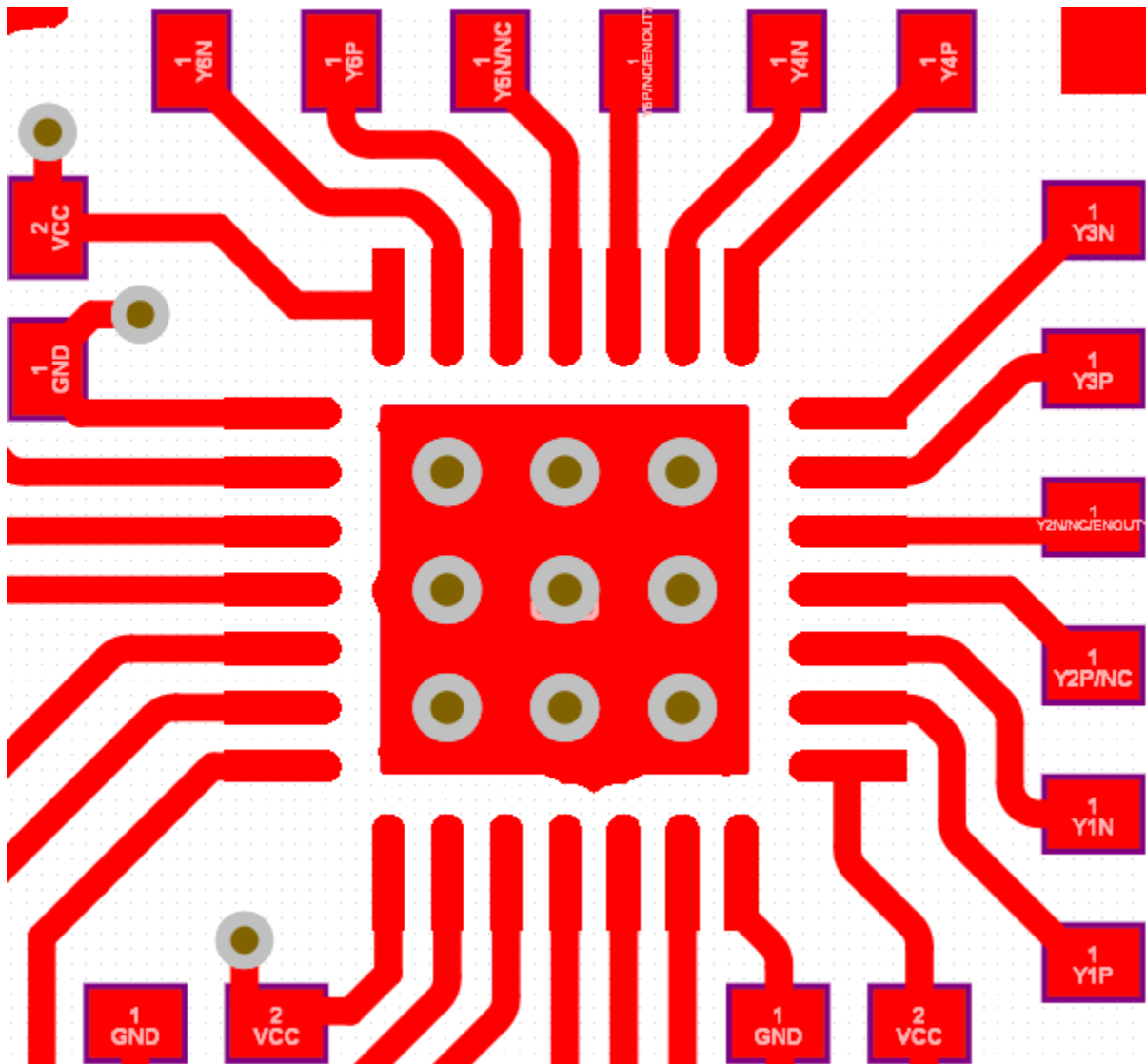


図 9-6. 推奨 PCB レイアウト (上層)

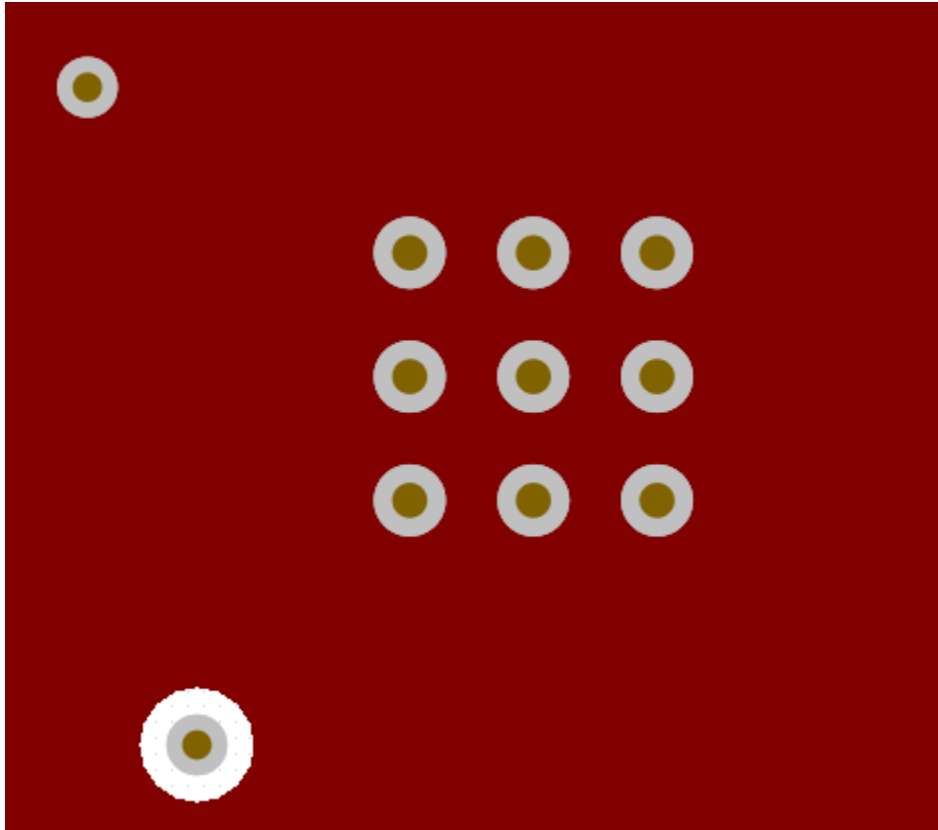


図 9-7. PCB レイアウト (GND 層)

10 デバイスおよびドキュメントのサポート

10.1 ドキュメントのサポート

10.1.1 関連資料

関連資料については、以下を参照してください。

- テキサス インスツルメンツ、『[低付加ジッタ、4 つの LVDS 出力クロックバッファ評価ボード](#)』、ユーザーガイド
- テキサス インスツルメンツ、『[LVPECL および LVDS の消費電力](#)』、Analog Design Journal
- テキサス インスツルメンツ、『[半導体および IC パッケージの熱評価基準](#)』、アプリケーション ノート
- テキサス インスツルメンツ、『[アナログ部品用の熱計算ツールの使用](#)』、アプリケーション ノート

10.2 ドキュメントの更新通知を受け取る方法

ドキュメントの更新についての通知を受け取るには、www.tij.co.jp のデバイス製品フォルダを開いてください。[通知] をクリックして登録すると、変更されたすべての製品情報に関するダイジェストを毎週受け取ることができます。変更の詳細については、改訂されたドキュメントに含まれている改訂履歴をご覧ください。

10.3 サポート・リソース

テキサス・インスツルメンツ E2E™ サポート・フォーラムは、エンジニアが検証済みの回答と設計に関するヒントをエキスパートから迅速かつ直接得ることができる場所です。既存の回答を検索したり、独自の質問をしたりすることで、設計に必要な支援を迅速に得ることができます。

リンクされているコンテンツは、各寄稿者により「現状のまま」提供されるものです。これらはテキサス・インスツルメンツの仕様を構成するものではなく、必ずしもテキサス・インスツルメンツの見解を反映したものではありません。テキサス・インスツルメンツの[使用条件](#)を参照してください。

10.4 商標

テキサス・インスツルメンツ E2E™ is a trademark of Texas Instruments.

すべての商標は、それぞれの所有者に帰属します。

10.5 静電気放電に関する注意事項



この IC は、ESD によって破損する可能性があります。テキサス・インスツルメンツは、IC を取り扱う際には常に適切な注意を払うことを推奨します。正しい取り扱いおよび設置手順に従わない場合、デバイスを破損するおそれがあります。

ESD による破損は、わずかな性能低下からデバイスの完全な故障まで多岐にわたります。精密な IC の場合、パラメータがわずかに変化するだけで公表されている仕様から外れる可能性があるため、破損が発生しやすくなっています。

10.6 用語集

[テキサス・インスツルメンツ用語集](#) この用語集には、用語や略語の一覧および定義が記載されています。

11 改訂履歴

資料番号末尾の英字は改訂を表しています。その改訂履歴は英語版に準じています。

Changes from Revision B (June 2023) to Revision C (February 2026)

Page

- | | |
|--------------------------|---|
| • 仕様に「熱に関する情報」表を追加 | 8 |
|--------------------------|---|

12 メカニカル、パッケージ、および注文情報

以降のページには、メカニカル、パッケージ、および注文に関する情報が記載されています。この情報は、指定のデバイスに使用できる最新のデータです。このデータは、予告なく、このドキュメントを改訂せずに変更される場合があります。本データシートのブラウザ版を使用されている場合は、画面左側の説明をご覧ください。

PACKAGING INFORMATION

Orderable part number	Status (1)	Material type (2)	Package Pins	Package qty Carrier	RoHS (3)	Lead finish/ Ball material (4)	MSL rating/ Peak reflow (5)	Op temp (°C)	Part marking (6)
LMK1D1204RGTR	Active	Production	VQFN (RGT) 16	3000 LARGE T&R	Yes	NIPDAU	Level-1-260C-UNLIM	-40 to 105	LD1204
LMK1D1204RGTR.B	Active	Production	VQFN (RGT) 16	3000 LARGE T&R	Yes	NIPDAU	Level-1-260C-UNLIM	-40 to 105	LD1204
LMK1D1204RGTRG4	Active	Production	VQFN (RGT) 16	3000 LARGE T&R	Yes	NIPDAU	Level-1-260C-UNLIM	-40 to 105	LD1204
LMK1D1204RGTRG4.B	Active	Production	VQFN (RGT) 16	3000 LARGE T&R	Yes	NIPDAU	Level-1-260C-UNLIM	-40 to 105	LD1204
LMK1D1204RGTT	Active	Production	VQFN (RGT) 16	250 SMALL T&R	Yes	NIPDAU	Level-1-260C-UNLIM	-40 to 105	LD1204
LMK1D1204RGTT.B	Active	Production	VQFN (RGT) 16	250 SMALL T&R	Yes	NIPDAU	Level-1-260C-UNLIM	-40 to 105	LD1204
LMK1D1208RHDR	Active	Production	VQFN (RHD) 28	3000 LARGE T&R	Yes	NIPDAU	Level-1-260C-UNLIM	-40 to 105	LMK1D 1208
LMK1D1208RHDR.B	Active	Production	VQFN (RHD) 28	3000 LARGE T&R	Yes	NIPDAU	Level-1-260C-UNLIM	-40 to 105	LMK1D 1208
LMK1D1208RHDT	Active	Production	VQFN (RHD) 28	250 SMALL T&R	Yes	NIPDAU	Level-1-260C-UNLIM	-40 to 105	LMK1D 1208
LMK1D1208RHDT.B	Active	Production	VQFN (RHD) 28	250 SMALL T&R	Yes	NIPDAU	Level-1-260C-UNLIM	-40 to 105	LMK1D 1208
LMK1D1208RHDTG4	Active	Production	VQFN (RHD) 28	250 SMALL T&R	Yes	NIPDAU	Level-1-260C-UNLIM	-40 to 105	LMK1D 1208
LMK1D1208RHDTG4.B	Active	Production	VQFN (RHD) 28	250 SMALL T&R	Yes	NIPDAU	Level-1-260C-UNLIM	-40 to 105	LMK1D 1208

(1) **Status:** For more details on status, see our [product life cycle](#).

(2) **Material type:** When designated, preproduction parts are prototypes/experimental devices, and are not yet approved or released for full production. Testing and final process, including without limitation quality assurance, reliability performance testing, and/or process qualification, may not yet be complete, and this item is subject to further changes or possible discontinuation. If available for ordering, purchases will be subject to an additional waiver at checkout, and are intended for early internal evaluation purposes only. These items are sold without warranties of any kind.

(3) **RoHS values:** Yes, No, RoHS Exempt. See the [TI RoHS Statement](#) for additional information and value definition.

(4) **Lead finish/Ball material:** Parts may have multiple material finish options. Finish options are separated by a vertical ruled line. Lead finish/Ball material values may wrap to two lines if the finish value exceeds the maximum column width.

(5) **MSL rating/Peak reflow:** The moisture sensitivity level ratings and peak solder (reflow) temperatures. In the event that a part has multiple moisture sensitivity ratings, only the lowest level per JEDEC standards is shown. Refer to the shipping label for the actual reflow temperature that will be used to mount the part to the printed circuit board.

(6) Part marking: There may be an additional marking, which relates to the logo, the lot trace code information, or the environmental category of the part.

Multiple part markings will be inside parentheses. Only one part marking contained in parentheses and separated by a "~" will appear on a part. If a line is indented then it is a continuation of the previous line and the two combined represent the entire part marking for that device.

Important Information and Disclaimer: The information provided on this page represents TI's knowledge and belief as of the date that it is provided. TI bases its knowledge and belief on information provided by third parties, and makes no representation or warranty as to the accuracy of such information. Efforts are underway to better integrate information from third parties. TI has taken and continues to take reasonable steps to provide representative and accurate information but may not have conducted destructive testing or chemical analysis on incoming materials and chemicals. TI and TI suppliers consider certain information to be proprietary, and thus CAS numbers and other limited information may not be available for release.

In no event shall TI's liability arising out of such information exceed the total purchase price of the TI part(s) at issue in this document sold by TI to Customer on an annual basis.

TAPE AND REEL INFORMATION

QUADRANT ASSIGNMENTS FOR PIN 1 ORIENTATION IN TAPE


*All dimensions are nominal

Device	Package Type	Package Drawing	Pins	SPQ	Reel Diameter (mm)	Reel Width W1 (mm)	A0 (mm)	B0 (mm)	K0 (mm)	P1 (mm)	W (mm)	Pin1 Quadrant
LMK1D1204RGTR	VQFN	RGT	16	3000	330.0	12.4	3.3	3.3	1.1	8.0	12.0	Q2
LMK1D1204RGTRG4	VQFN	RGT	16	3000	330.0	12.4	3.3	3.3	1.1	8.0	12.0	Q2
LMK1D1204RGTT	VQFN	RGT	16	250	180.0	12.4	3.3	3.3	1.1	8.0	12.0	Q2
LMK1D1208RHDR	VQFN	RHD	28	3000	330.0	12.4	5.3	5.3	1.1	8.0	12.0	Q2
LMK1D1208RHDT	VQFN	RHD	28	250	180.0	12.4	5.3	5.3	1.1	8.0	12.0	Q2
LMK1D1208RHDTG4	VQFN	RHD	28	250	180.0	12.4	5.3	5.3	1.1	8.0	12.0	Q2

TAPE AND REEL BOX DIMENSIONS


*All dimensions are nominal

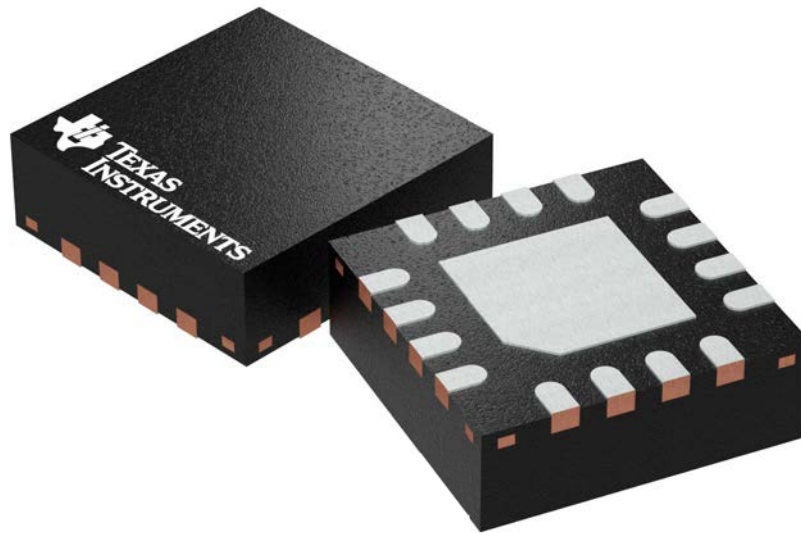
Device	Package Type	Package Drawing	Pins	SPQ	Length (mm)	Width (mm)	Height (mm)
LMK1D1204RGTR	VQFN	RGT	16	3000	367.0	367.0	35.0
LMK1D1204RGTRG4	VQFN	RGT	16	3000	367.0	367.0	35.0
LMK1D1204RGTT	VQFN	RGT	16	250	210.0	185.0	35.0
LMK1D1208RHDR	VQFN	RHD	28	3000	367.0	367.0	35.0
LMK1D1208RHDT	VQFN	RHD	28	250	210.0	185.0	35.0
LMK1D1208RHDTG4	VQFN	RHD	28	250	210.0	185.0	35.0

RGT 16

GENERIC PACKAGE VIEW

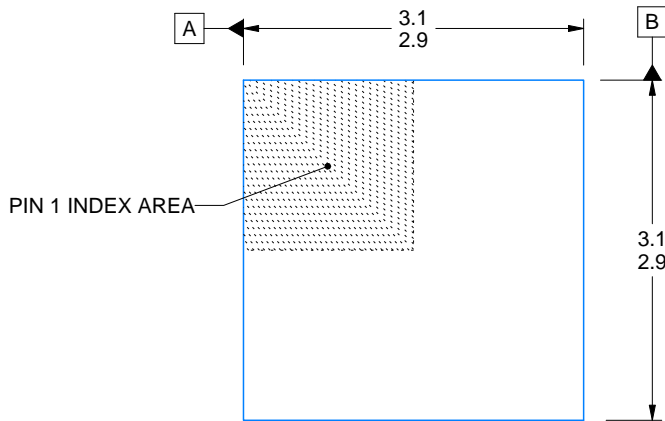
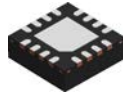
VQFN - 1 mm max height

PLASTIC QUAD FLATPACK - NO LEAD

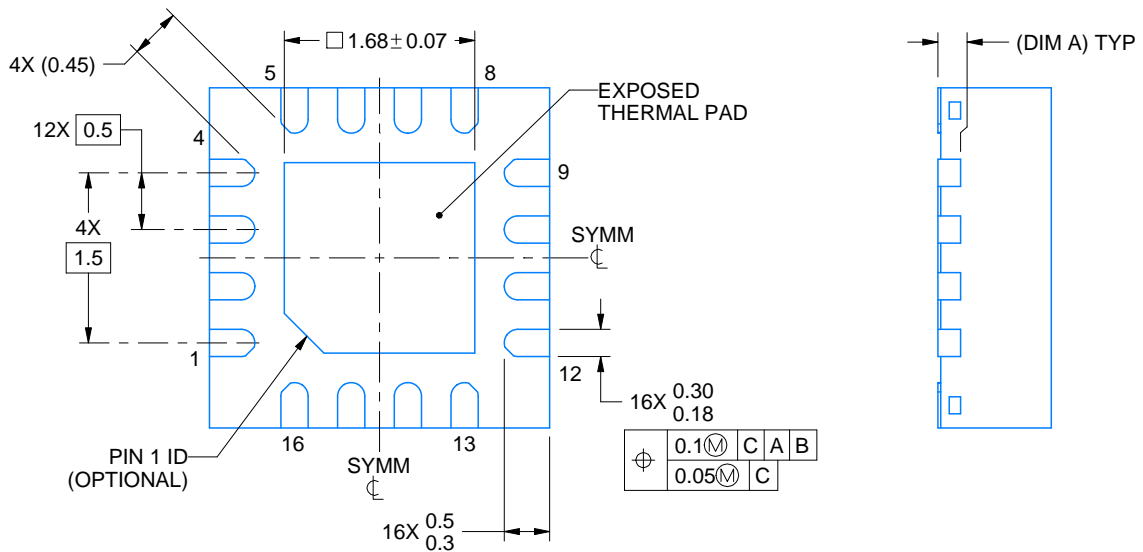
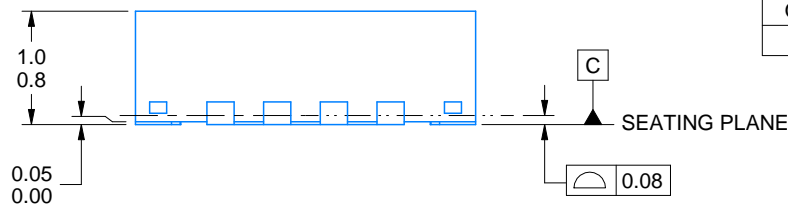


Images above are just a representation of the package family, actual package may vary.
Refer to the product data sheet for package details.

4203495/1



SIDE WALL METAL THICKNESS DIM A	
OPTION 1	OPTION 2
0.1	0.2



4222419/E 07/2025

NOTES:

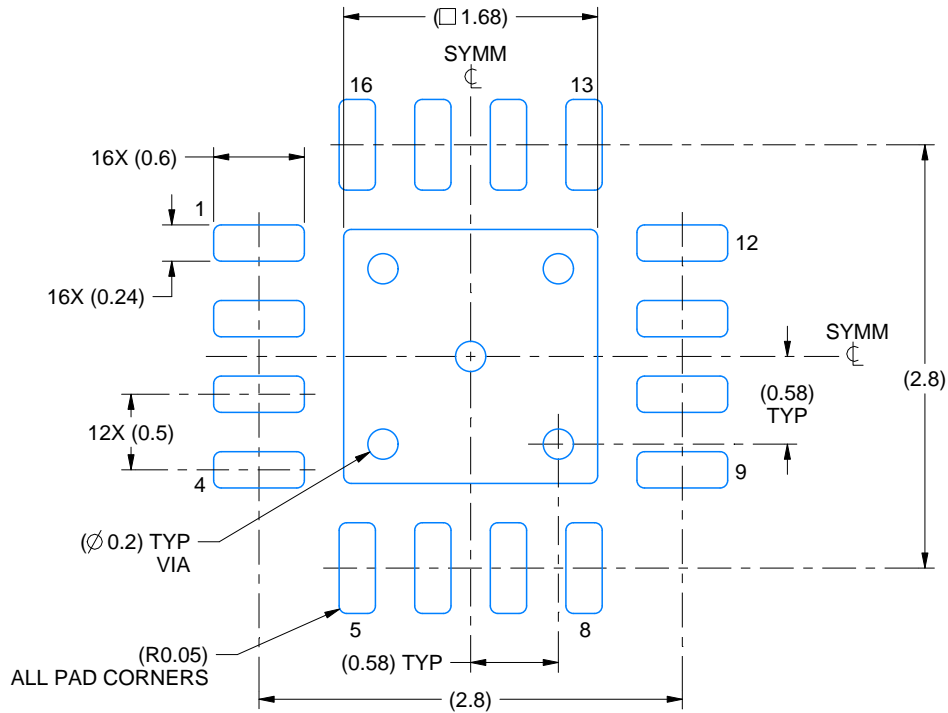
1. All linear dimensions are in millimeters. Any dimensions in parenthesis are for reference only. Dimensioning and tolerancing per ASME Y14.5M.
2. This drawing is subject to change without notice.
3. The package thermal pad must be soldered to the printed circuit board for thermal and mechanical performance.

EXAMPLE BOARD LAYOUT

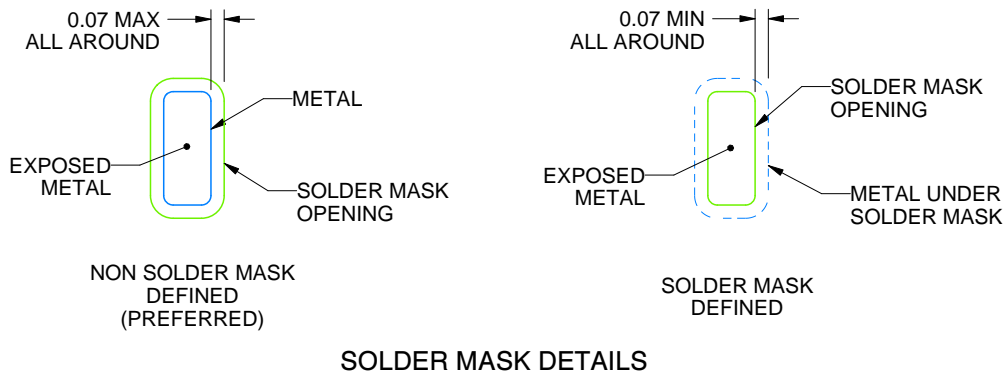
RGT0016C

VQFN - 1 mm max height

PLASTIC QUAD FLATPACK - NO LEAD



LAND PATTERN EXAMPLE
EXPOSED METAL SHOWN
SCALE:20X



SOLDER MASK DETAILS

4222419/E 07/2025

NOTES: (continued)

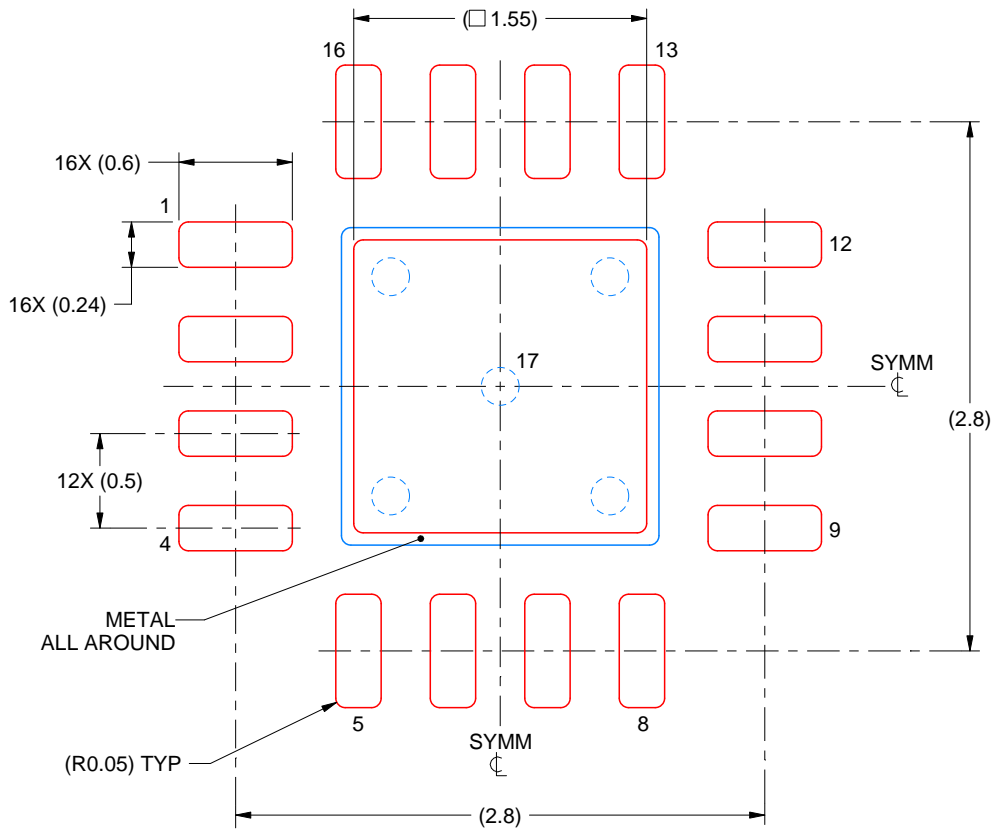
4. This package is designed to be soldered to a thermal pad on the board. For more information, see Texas Instruments literature number SLUA271 (www.ti.com/lit/sluea271).
5. Vias are optional depending on application, refer to device data sheet. If any vias are implemented, refer to their locations shown on this view. It is recommended that vias under paste be filled, plugged or tented.

EXAMPLE STENCIL DESIGN

RGT0016C

VQFN - 1 mm max height

PLASTIC QUAD FLATPACK - NO LEAD



SOLDER PASTE EXAMPLE
BASED ON 0.125 mm THICK STENCIL

EXPOSED PAD 17:
85% PRINTED SOLDER COVERAGE BY AREA UNDER PACKAGE
SCALE:25X

4222419/E 07/2025

NOTES: (continued)

6. Laser cutting apertures with trapezoidal walls and rounded corners may offer better paste release. IPC-7525 may have alternate design recommendations.

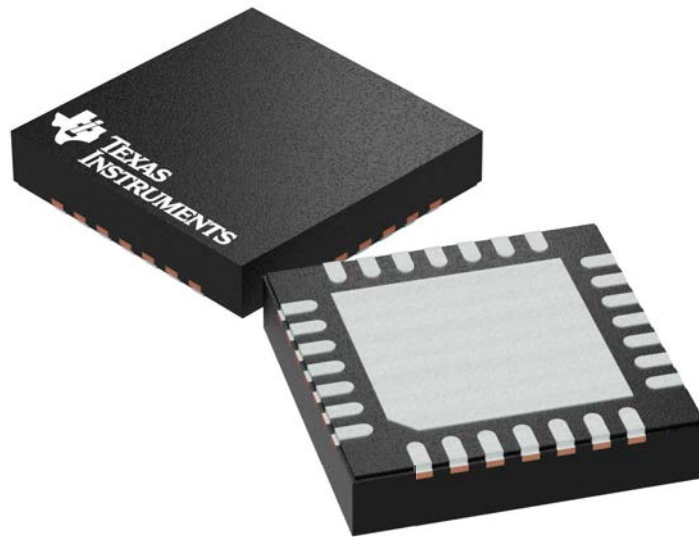
GENERIC PACKAGE VIEW

RHD 28

VQFN - 1 mm max height

5 x 5 mm, 0.5 mm pitch

PLASTIC QUAD FLATPACK - NO LEAD



Images above are just a representation of the package family, actual package may vary.
Refer to the product data sheet for package details.

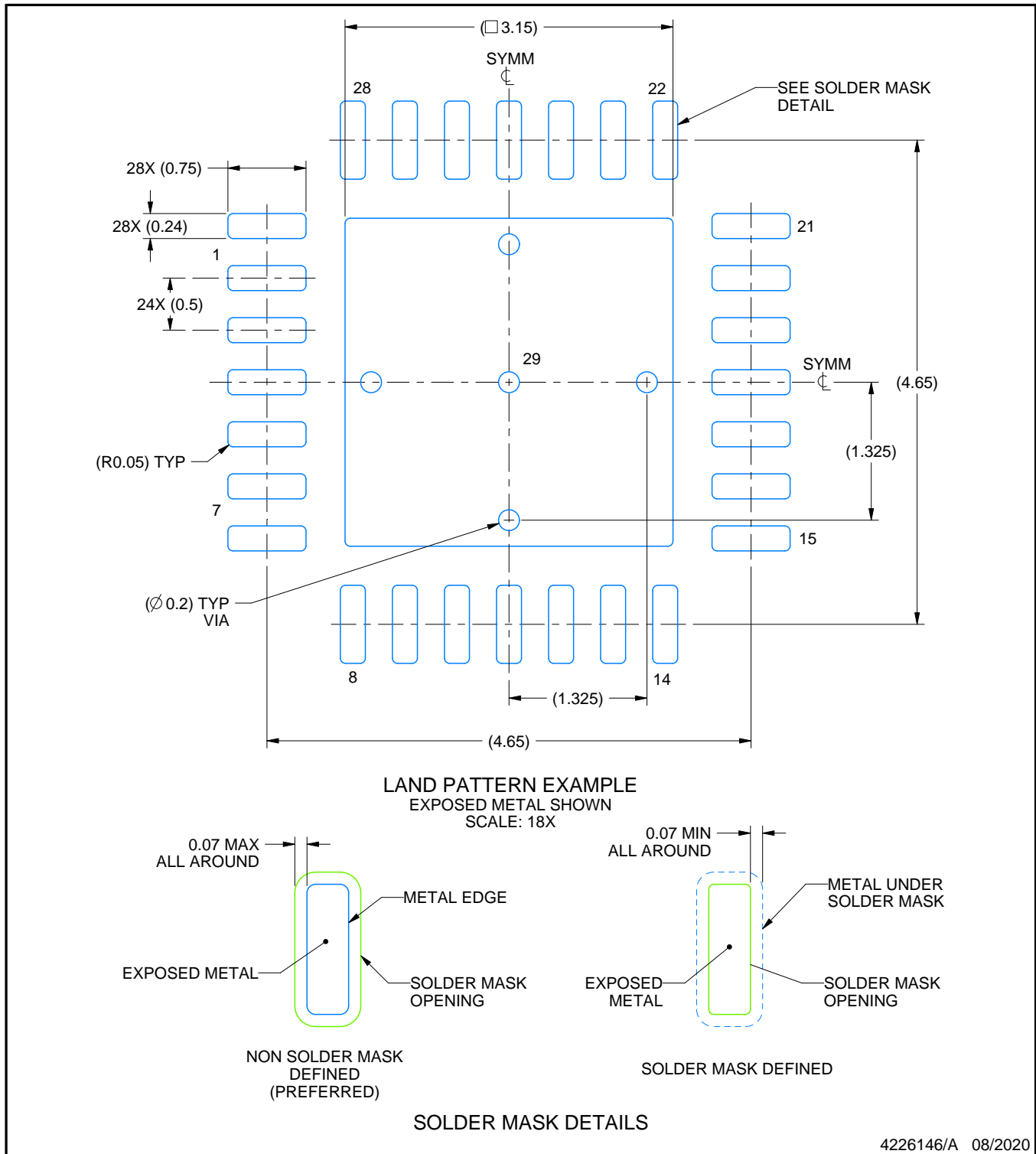
4204400/G

EXAMPLE BOARD LAYOUT

RHD0028B

VQFN - 1 mm max height

PLASTIC QUAD FLATPACK - NO LEAD



NOTES: (continued)

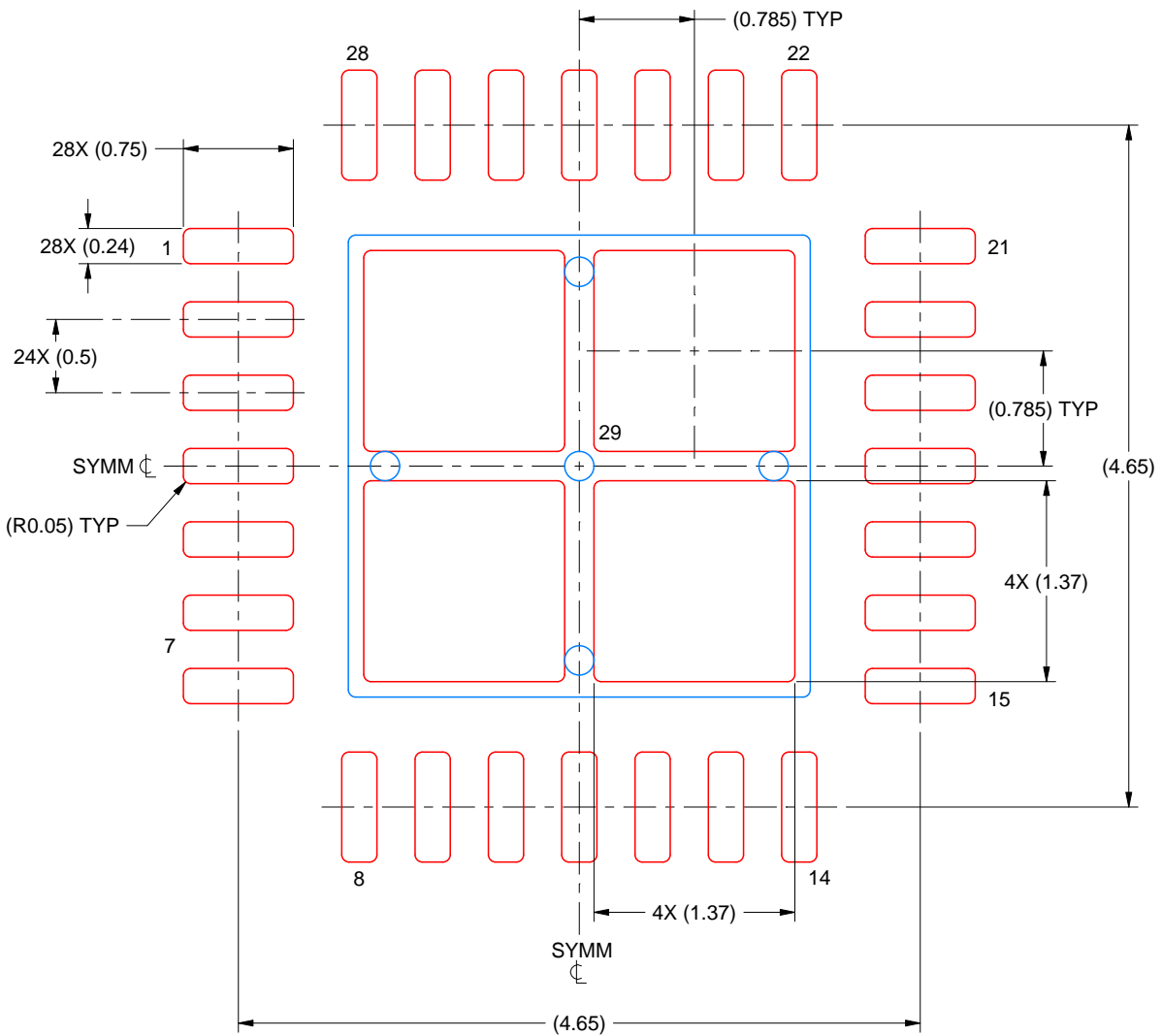
4. This package is designed to be soldered to a thermal pad on the board. For more information, see Texas Instruments literature number SLUA271 (www.ti.com/lit/sluea271).
5. Vias are optional depending on application, refer to device data sheet. If any vias are implemented, refer to their locations shown on this view. It is recommended that vias under paste be filled, plugged or tented.

EXAMPLE STENCIL DESIGN

RHD0028B

VQFN - 1 mm max height

PLASTIC QUAD FLATPACK - NO LEAD



SOLDER PASTE EXAMPLE
BASED ON 0.125 MM THICK STENCIL
SCALE: 20X

EXPOSED PAD 29
76% PRINTED SOLDER COVERAGE BY AREA UNDER PACKAGE

4226146/A 08/2020

NOTES: (continued)

6. Laser cutting apertures with trapezoidal walls and rounded corners may offer better paste release. IPC-7525 may have alternate design recommendations.

重要なお知らせと免責事項

TI は、技術データと信頼性データ (データシートを含みます)、設計リソース (リファレンス デザインを含みます)、アプリケーションや設計に関する各種アドバイス、Web ツール、安全性情報、その他のリソースを、欠陥が存在する可能性のある「現状のまま」提供しており、商品性および特定目的に対する適合性の黙示保証、第三者の知的財産権の非侵害保証を含むいかなる保証も、明示的または黙示的にかかわらず拒否します。

これらのリソースは、TI 製品を使用する設計の経験を積んだ開発者への提供を意図したものです。(1) お客様のアプリケーションに適した TI 製品の選定、(2) お客様のアプリケーションの設計、検証、試験、(3) お客様のアプリケーションに該当する各種規格や、その他のあらゆる安全性、セキュリティ、規制、または他の要件への確実な適合に関する責任を、お客様のみが単独で負うものとし、

上記の各種リソースは、予告なく変更される可能性があります。これらのリソースは、リソースで説明されている TI 製品を使用するアプリケーションの開発の目的でのみ、TI はその使用をお客様に許諾します。これらのリソースに関して、他の目的で複製することや掲載することは禁止されています。TI や第三者の知的財産権のライセンスが付与されている訳ではありません。お客様は、これらのリソースを自身で使用した結果発生するあらゆる申し立て、損害、費用、損失、責任について、TI およびその代理人を完全に補償するものとし、TI は一切の責任を拒否します。

TI の製品は、[TI の販売条件](#)、[TI の総合的な品質ガイドライン](#)、[ti.com](#) または TI 製品などに関連して提供される他の適用条件に従い提供されます。TI がこれらのリソースを提供することは、適用される TI の保証または他の保証の放棄の拡大や変更を意味するものではありません。TI がカスタム、またはカスタマー仕様として明示的に指定していない限り、TI の製品は標準的なカタログに掲載される汎用機器です。

お客様がいかなる追加条項または代替条項を提案する場合も、TI はそれらに異議を唱え、拒否します。

Copyright © 2026, Texas Instruments Incorporated

最終更新日 : 2025 年 10 月